

Electropompe submersible en acier inoxydable pour relevage de liquides chimiques corrosifs. Granulométrie 50 – 70 mm.

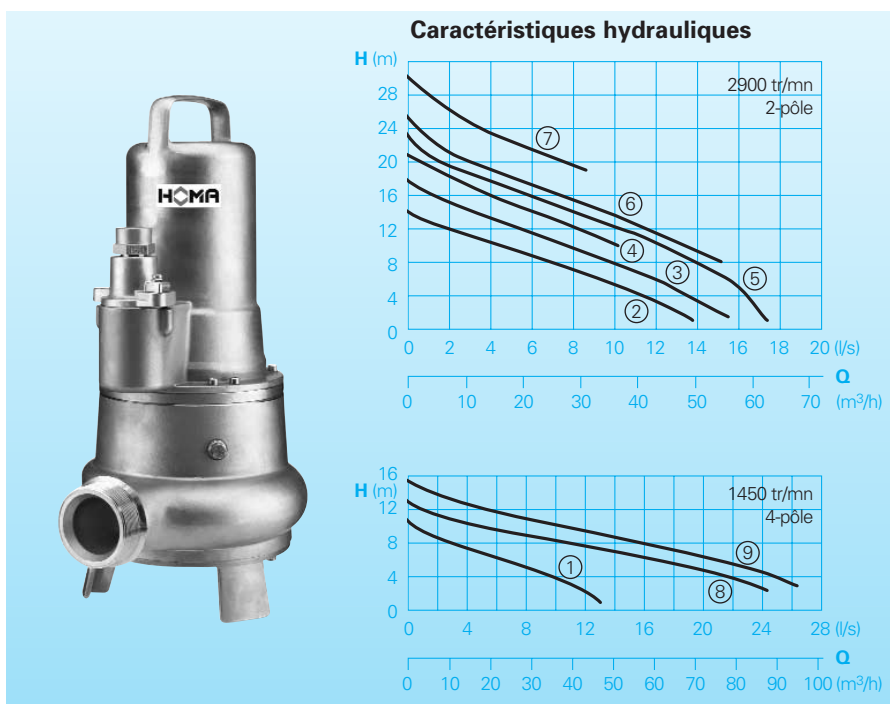
CTP 50, CTP 53, CTP 70

Applications

- Gamme conçue pour l'évacuation d'eaux chargées de liquides chimiques corrosifs et abrasifs, d'eaux usées chimiquement corrosives.
 - Particulièrement adaptées pour les fluides chargés de matières solides à gros grains ou de boue. Granulométrie 50 jusqu'à 70 mm.
 - Evacuation des eaux usées corrosives dans l'industrie et le refoulement de produits chimiques industriels.
 - Installation fixe ou mobile .
 - Température max. du liquide: 40°C, courte durée 60°C.
- Mode de fonctionnement: intermittent.

Conception

- Pompe centrifuge monocellulaire à refoulement horizontal.
- Roue monocanale Fermée avec granulométrie de 50 ou 70 mm.
- Moteur électrique submersible à bain d'huile anti explosion ATEX EX II G EEX d II BT4. Classe d'isolation F, indice de protection IP 68.
- Protection du moteur par sonde thermique intégrée dans le bobinage.
- Câble: H07 RN-F Plus 6G 1.5 long. 10 m (dont 5 m de gaine de protection).
- Arbre surdimensionné en acier inox. Roulements renforcés lubrifiés à vie.
- Double étanchéité de l'arbre par combinaison de deux garnitures mécaniques montées en tandem en carbure de silicium. Contrôle optique de la chambre à huile par le bouchon de vidange.



Caractéristiques techniques

No.	Courbe Type de pompe	Puissance moteur absorbée		Vitesse de rotation (Tr./mn)	Intensité nominale (A)	Granulométrie (mm)	Refolement	Poids (kg)
		P ₁ (kW)	P ₂ (kW)					
①	CTP 50 (53) M 13/4 D (Ex)	1,3	1,0	1450	2,6	50	R2 1/2" (3") M	39
②	CTP 50 (53) M 19/2 D (Ex)	1,9	1,5	2800	4,0	50	R2 1/2" (3") M	39
③	CTP 50 (53) M 23/2 D (Ex)	2,3	1,8	2800	4,4	50	R2 1/2" (3") M	39
④	CTP 50 (53) M 24/2 D (Ex)	2,4	1,9	2800	4,6	50	R2 1/2" (3") M	39
⑤	CTP 50 (53) M 34/2 D (Ex)	3,4	2,8	2800	6,9	50	R2 1/2" (3") M	51
⑥	CTP 50 (53) M 35/2 D (Ex)	3,5	2,8	2800	7,1	50	R2 1/2" (3") M	51
⑦	CTP 50 (53) M 35/2 HD (Ex)	3,5	2,8	2800	7,1	50	R2 1/2" (3") M	51
⑧	CTP 70 M 26/4 D (Ex)	2,5	2,0	1450	5,4	70	DN 80	65
⑨	CTP 70 M 31/4 D (Ex)	3,2	2,5	1450	6,1	70	DN 80	65

Tension: 400 V / 3 ph

Modèles Ex: Anti Explosion

Materiaux:

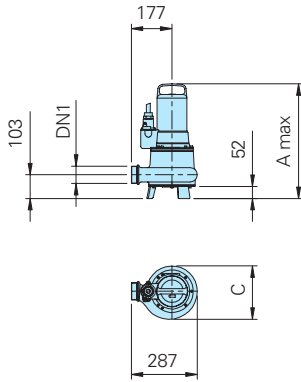
Toutes les pièces en contact avec le liquide environnant	Acier inoxydable
Arbre	inox 1.4571
Volute de pompe et roue	Acier inox
Carcasse moteur	1.4436
Joint	Viton
Gaine de protection de câble	Polyoléfine

Equipement

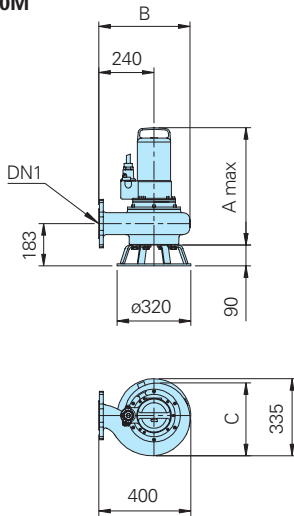
Pompe livrée avec 10 m de câble dont 5 m de gaine de protection. Extrémité de câble nue.

Dimensions

CTP50M CTP53M

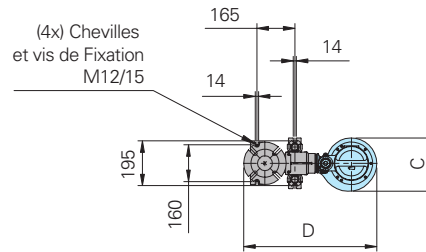
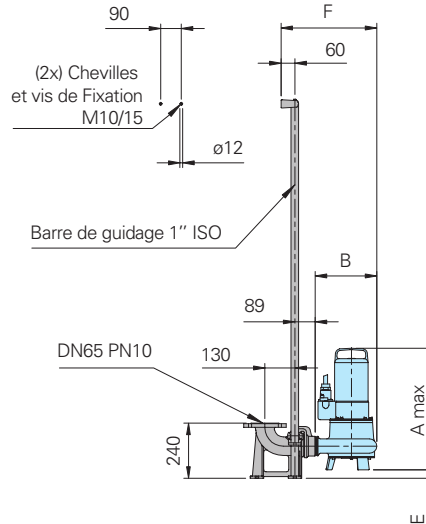


CTP70M

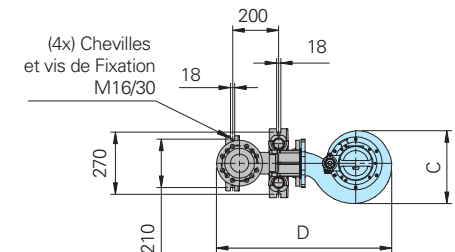
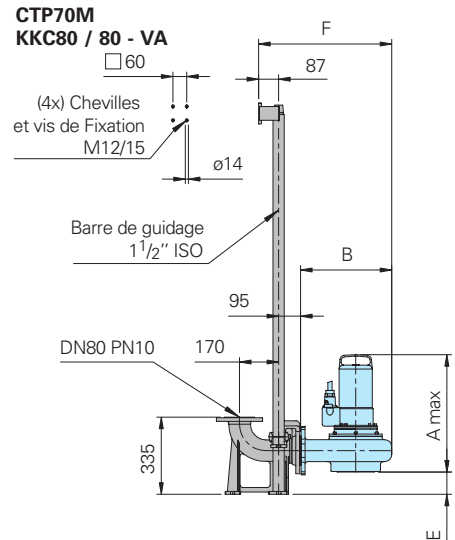


Toutes dimensions en mm

CTP50M KKC65 / R 2 1/2" - VA

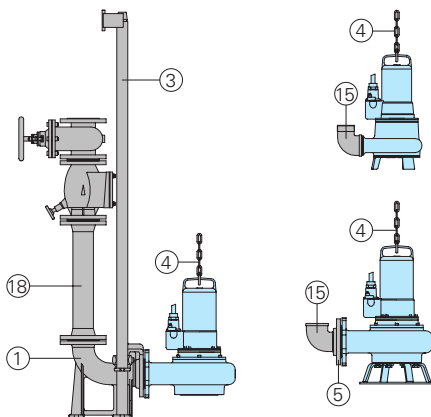


CTP53M KKC80 / R 3" - VA



Type de pompe	DN1	A max	B	C	D	E	F
CTP 50 M 13/4 D (EX)	R 2 1/2" M	498	267	232	579	37	416
CTP 50 M (19-24)/2 D (EX)	R 2 1/2" M	498	267	232	579	37	416
CTP 50 M (34-35)/2 D (EX)	R 2 1/2" M	529	267	232	579	37	416
CTP 50 M 35/2 HD (EX)	R 2 1/2" M	529	267	232	579	37	416
CTP 53 M 13/4 D (EX)	R 3" M	498	291	232	656	87	473
CTP 53 M (19-24)/2 D (EX)	R 3" M	498	291	232	656	87	473
CTP 53 M (34-35)/2 D (EX)	R 3" M	529	291	232	656	87	473
CTP 53 M 35/2 HD (EX)	R 3" M	529	291	232	656	87	473
CTP 70 M (26-31)/4 D (EX)	DN80 PN10	511	397	317	762	97	579

Accessoires



Désignation

Dim.

No d'Ident.

① Kit système d'accouplement en acier Inox 1.4436, comprenant le pied d'assise coudé, la glissière d'accrochage, la console support barre de guidage, les vis de fixation		
- Type KKC 65/R2 1/2"	DN 65/R2 1/2"	8604017
- Type KKC 80/R3"	DN 80/R3"	8604037
- Type KKC 80/80	DN 80	8604027
③ Paire de Barre de guidage en acier inox 1.4571, le m	1" Ø pour KKC65 1 1/2" Ø pour KKC80	2190252 2190254

Désignation

Dim.

No d'Ident.

④ Chaîne de levage en acier inox 1.4401, le m	5 mm Ø 8 mm Ø	2800351 2800382
Manille en acier inox 1.4401 pour chaîne	5 mm Ø 8 mm Ø	2801450 2801390
⑤ Contre bride taraudée en acier inox 1.4571	DN 65/R2 1/2" F DN 80/R3" F	2215115 2215120
⑮ Coude à 90° en acier inox 1.4401	R2 1/2" F/M R3" F/M	2111826 2111827
⑩ Tuyauterie		sur demande
○ Coffrets de commande complets pour contrôle automatique d'une installation simple ou jumelée (version standard et ADF)		sur demande

motralec

4 rue Lavoisier . ZA Lavoisier . 95223 HERBLAY CEDEX

Tel. : 01.39.97.65.10 / Fax. : 01.39.97.68.48

Demande de prix / e.mail : service-commercial@motralec.com

www.motralec.com

HOMA
POMPES ET SYSTEMES