

Electropompe submersible de relevage avec enveloppe de refroidissement, pour eaux claires et eaux peu chargées corrosives.

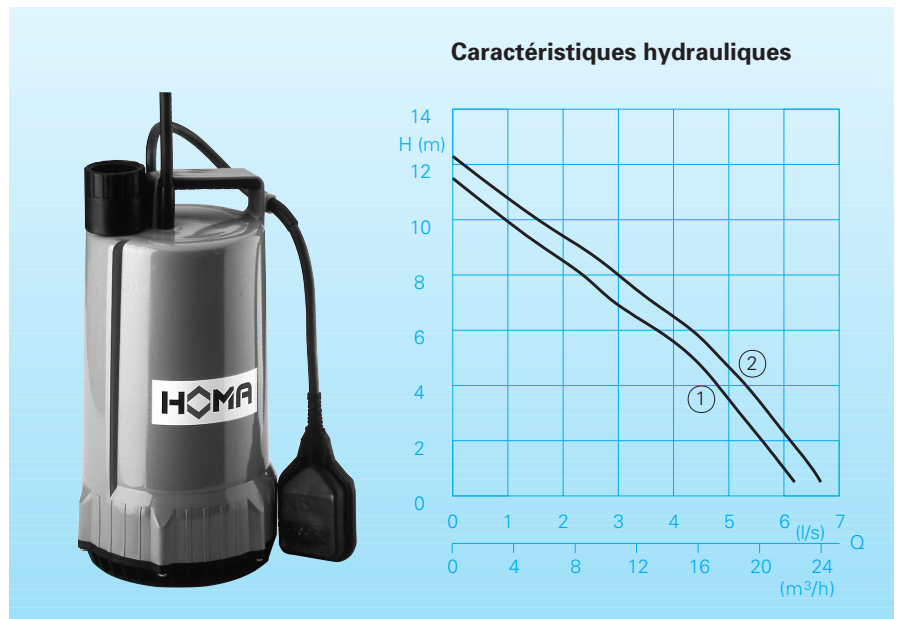
Chromatic® CH 291

Applications

- Gamme conçue pour le relevage d'eaux claires et légèrement chargées, eaux chimiquement corrosives. Pompage d'eaux de drainage. La section de passage permet l'évacuation d'effluents chargés de particules solides jusqu'à 10 mm de diamètre.
 - Vidange des caves, assèchement des fossés, puits et locaux divers.
 - Evacuation d'eaux usées dans l'industrie. Rabattement d'eaux de surface.
 - Pompe de secours en cas d'inondation.
 - L'Enveloppe de refroidissement avec sortie de refoulement supérieure garantit le refroidissement du moteur, même en cas de faible niveau d'eau.
 - Installation fixe ou mobile. Pompe prête à l'emploi pour fonctionnement manuel ou automatique avec régulateur de niveau à flotteur fourni avec la pompe (voir équipement).
 - Température max. du liquide: 35°C, courte durée 60°C.
- Densité du liquide : 1100 kg/m³
pH max. du liquide: 5 - 12
(Consulter la liste des résistances aux produits chimiques).
- Mode de fonctionnement: intermittent.
- La pompe n'est pas prévue pour une utilisation en ambiance explosive ou pour des liquides inflammables.

Conception

- Pompe centrifuge monocellulaire à refoulement vertical. R 1 1/4". Clapet anti-retour intégré au raccord de refoulement.
 - Roue multicanale ouverte.
 - Granulométrie 10 mm.
 - Moteur électrique submersible.
- Carcasse moteur en acier inoxydable.
- Moteur capsulé breveté:** Une gaine en acier inoxydable garantie la séparation hermétique entre le rotor et le bobinage.
- Classe d'isolation F, indice de protection IP 68.
- Version monophasée avec sonde thermique intégrée dans le bobinage.
 - Arbre surdimensionné en acier au chrome. Roulements renforcés lubrifiés à vie.
 - Double étanchéité de l'arbre par gaine hermétique (voir ci-dessus) et garniture mécanique.



Caractéristiques techniques

Courbe No	Type de pompe	Puissance		Tension 50 Hz (V)	Intensité nominale (A)	Câble d'alimentation	Poids (kg)
		moteur P ₁ (kW)	absorbée P ₂ (kW)				
①	CH 291 W(A)	1,2	0,91	230/1Ph	5,0	H07BQ-F4G1	8,3
②	CH 291 D(A)	1,1	0,86	400/3Ph	2,0	H07BQ-F4G1	8,3

Vitesse de rotation: 2900 tr/mn
Version A: Avec régulateur de niveau à flotteur
Refoulement: 1 1/4" à bride
HOMA-NIVOMATIK (ajouter "A" au type de pompe)

Matériaux:

Carcasse moteur, visserie	Acier inox 1.4304
Arbre moteur	Acier inox 1.4104
Enveloppe de refroidissement, crépine d'aspiration	Polypropylène
Roue	Composite PBTP renforcé à la fibre de verre
Garniture mécanique	Carbure de silicium/Carbure de silicium
Joints	Viton
Câble	Polyurethane

Équipement

Pompe avec manchon de raccordement R1 1/4" F et clapet anti-retour intégré.

Versions W et D: Pompes prêtes à l'emploi pour fonctionnement manuel. Avec 10 m de câble. Boîtier de commande avec relais de surintensité (D), commutateur MARCHE-ARRÊT et fiche normalisée.

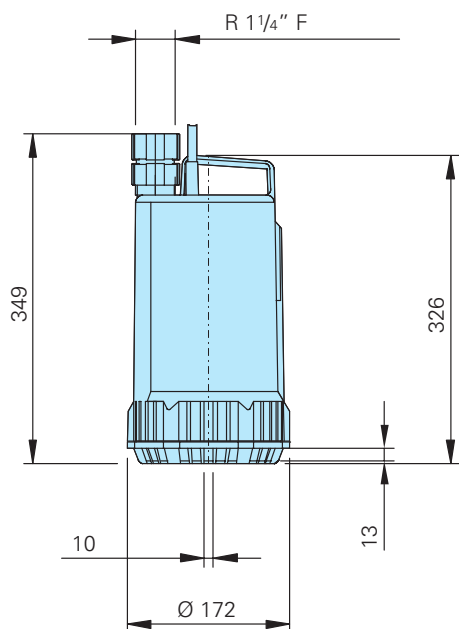
Versions WA et DA: Pompes prêtes à l'emploi pour fonctionnement automatique avec régulateur de niveau à flotteur HOMA-NIVOMATIK. Avec 10 m de câble. Boîtier de commande avec relais de surintensité (D), commutateur MAN-AUTO et fiche normalisée.

motralec

4 rue Lavoisier . ZA Lavoisier . 95223 HERBLAY CEDEX
Tel. : 01.39.97.65.10 / Fax. : 01.39.97.68.48
Demande de prix / e-mail : service-commercial@motralec.com

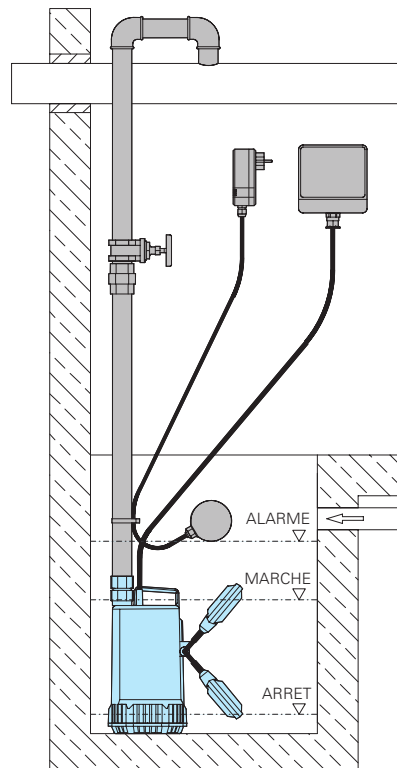
www.motralec.com

Dimensions et exemples d'installation

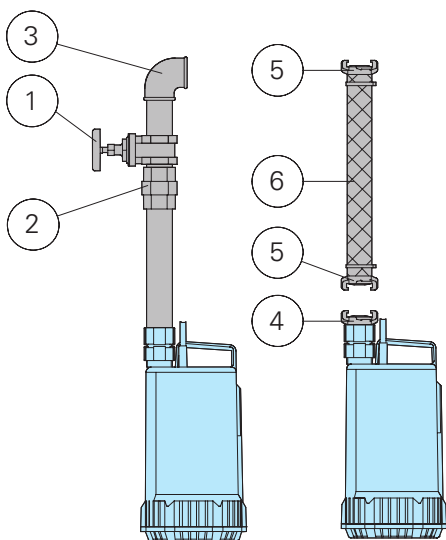


Toutes dimensions en mm

Installation fixe avec conduite de refoulement, régulateur de niveau et coffret de commande



Accessoires



Désignation	Dimensions	No d'id.
① Vanne d'isolement	R 1 1/4" F	2216012
② Raccord union galvanisé	R 1 1/4" M	2114304
③ Coude 90° galvanisé	R 1 1/4" F R 1 1/4" F/M	2113604 2111405
Té de raccordement pour installation jumelée	R 1 1/4" F	2114301
○ Mamelon galvanisé	R 1 1/4" M	2009011
○ Clapet anti-retour à battant, laiton	R 1 1/4" F	2211213
④ Demi raccord symétrique fileté	R 1 1/4" M	2005413
⑤ Demi raccord symétrique M a embout cannelé	1" Ø 1 1/4" Ø	2003313 2003413
⑥ Tuyau de refoulement PVC au m	1" Ø 1 1/4" Ø	2621000 2621200
Tuyau souple à spirales en plastique renforcé, au m	1" Ø 1 1/4" Ø	2632025 2632030
Collier de serrage	3/4"-1" 1 1/4"	2302330 2303252
○ Clapet anti-retour, vanne d'isolement et raccords en composite (PVC ou PE)		sur demande

Désignation	Dimensions	No d'id.
○ Interrupteur à flotteur HOMA-NIVOMATIK intercalable.		
- pour 230 V/1Ph AZW 10/5	5 m de câble	1435055
AZW 10/10	10 m de câble	1435105
- pour 400 V/3Ph AZD 10/5	5 m de câble	1912452
AZD 10/10	10 m de câble	1914452
○ Disjoncteur différentiel haute sensibilité intercalable 230V/1~, 2 pôles, Fi 16/0,03 A		1561160
○ Alarme sonore AL 1, fonctionnant sur réseau, avec connexion pour accumulateur 9 V (voir ci-dessous) pour fonctionnement sur accumulateur de secours.		1586010
Signal sonore intégré		1952209
Alimentation 230V/1 Ph		
○ Interrupteur à flotteur QS pour signal d'alarme	6 m	1465406
long. de câble	10 m	1465510
○ Coffrets de commande complets pour contrôle automatique d'une station simple ou jumelée		sur demande

motrallec

4 rue Lavoisier . ZA Lavoisier . 95223 HERBLAY CEDEX
Tel. : 01.39.97.65.10 / Fax. : 01.39.97.68.48
Demande de prix / e-mail : service-commercial@motrallec.com
www.motrallec.com

HOMA
POMPES ET SYSTEMES