

**Pompe submersible de Drainage
pour eaux claires et légèrement chargées.
Passage libre 20mm et 30 mm.**

CR360 - 372 V

Applications

Pour irrigation et drainage d'eaux claires et légèrement chargées. Vidange de caves, assèchement des fossés, puits et locaux divers. Utilisable pour l'évacuation d'eaux de lavabos, douches ou machine à laver et le rabattement d'eaux de surface provenant de débordement.

La chemise de refroidissement et la sortie verticale protège le moteur contre la surchauffe durant le fonctionnement.

DIN EN 12050-2: Conformité et conception contrôlées et approuvées par LGA.

Installation: Fixe ou mobile.

Les modèles avec flotteur intégré (A) permettent d'automatiser les opérations de pompage en fonction du niveau d'eau dans le puisard.

Liquide pompé: Eau claire et de drainage pouvant contenir des particules solides inférieures à 20 mm ou 30 mm de diamètre. Température Max. 35°C, par jusqu'à 60°C en pointe.

Fonctionnement: Intermittent.

Conception

Pompe submersible composée de:

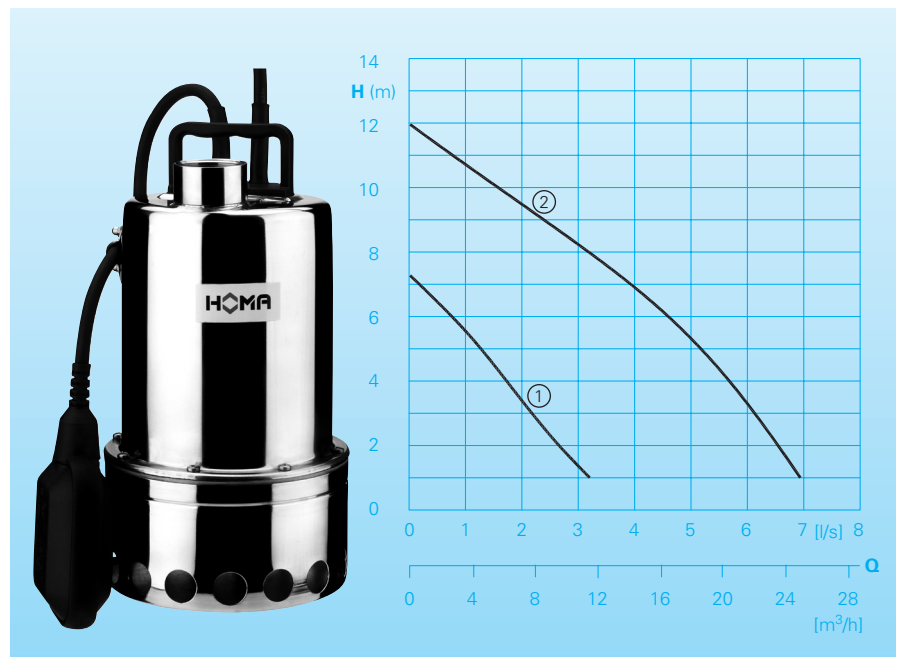
Pompe: Centrifuge monocellulaire en acier inoxydable avec chemise de refroidissement et refoulement vertical

Roue: Roue Vortex avec passage libre de 20 mm ou 30 mm.

Moteur: Moteur submersible encapsulé. Carcasse moteur acier inoxydable. Classe d'isolement F. Indice de protection IP68. Protection thermique dans le bobinage.

Etanchété: Combinaison d'une garniture mécanique et d'un joint à lèvres.

Caractéristiques hydrauliques



Caractéristiques techniques

Cour- be Nr.	Désignation	Puissance		Tension 50 Hz (V)	Intensité nominale (A)	Passage libre (mm)	Refoulement	Poids (kg)
		P ₁ (kW)	P ₂ (kW)					
①	CR360 V W(A)	0,63	0,45	230/1Ph	2,9	20	G 1 ¼ IG	6,9
②	CR372 V W(A)	2,2	1,10	230/1Ph	9,5	30	G 2 IG	20,0

Vitesse rotation: 2900 tr/min

Modèle A: Avec régulateur de niveau à flotteur HOMA-Nivomatik.

Matériaux

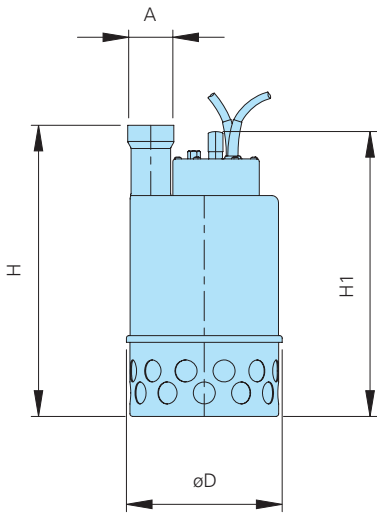
Corps de pompe, Carcasse moteur	Acier inoxydable 1.4301
Arbre moteur, Visserie, Crépine aspiration, Roue	
Joints	Carbone graphite / céramique
Garnitures mécaniques	NBR

Equipements

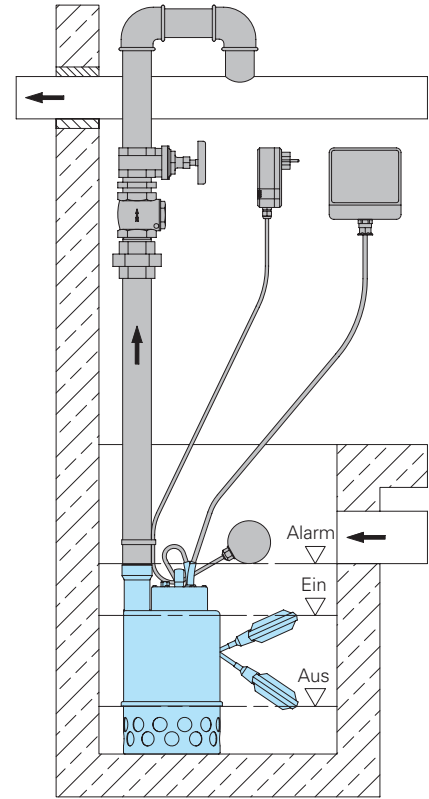
Pompe avec 10 m de câble et prise normalisée.
CR372: en plus avec dispositif de commutation, protection moteur et interrupteur ON-OFF.

Modèle A: Avec régulateur de niveau à flotteur HOMA-Nivomatik.

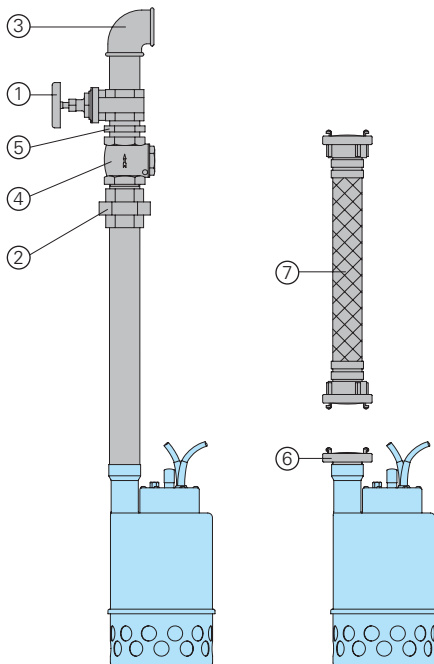
Dimensions and Installations (dimensions en mm)



Désignation	A	H	H1	øD
CR360 V	G 1 1/4 IG	265	285	154
CR372 V	G 2 IG	397	389	212



Accessoires



Désignation	Dimension	Référence
③ Coude à 90° acier galvanisé	R 1 1/4" F R 1 1/4" F/M R 1 1/2" F R 2" F	2113604 2111405 2113605 2113606
Pièce en T pour montage 2 pompes acier galvanisé	R 1 1/4" F R 1 1/2" F	2114301 2114302
④ Clapet anti-retour en bronze	R 1 1/4" F R 1 1/2" F R 2" F	2211213 2211313 2211413
⑤ Mamelon acier galvanisé	R 1 1/4" M	2009011
⑥ Raccord fixe STORZ	R 2" F C-R 1 1/2" M C-R 2" M	2114306 2010003 2010203
Raccord symétrique Laiton	R 1 1/4" R 1 1/2"	2001413 2001513
⑦ Tuyau PVC, au m	1 1/4" Ø 30 mm 1 1/2" Ø 38 mm	2621200 2621500
Tuyau renforcé, au m	1 1/4" Ø 32 mm 1 1/2" Ø 38 mm	2632030 2632042
Demi-raccord STORZ	C-52 mm	2013003
Tuyau souple renforcé	10 m 15 m	2611310 2611315
avec demi-raccords STORZ C	20 m 30 m	2611320 2611330
Collier de serrage	1 1/4" 1 1/2" 2"	2303252 2304854 2306009

Désignation	Dimension	Référence
○ HOMA-Nivomatik boîtier de commande avec régulateur de niveau à flotteur - pour 230 V/ 1 Ph		
AZW 10/5	5 m de câble	1435055
AZW 10/10	10 m de câble	1435105
○ HOMA disjoncteur différentiel - Fi 16/0,03 A		1561160
○ Alarme sonore AL3 pouvant fonctionner indépendamment avec la batterie de secours (voir ci-dessous) et intégrant un buzzer. Alimentation 230-240 V/ 1 Ph		1586140
Batterie pour fonctionnement indépendant 9V		1952215
○ Régulateur de niveau à flotteur MB sans mercure, marche arrêt, avec contreponds intégré. longueur de câble	6 m 10 m	1465706 1465710
○ Coffret de commande pour une ou deux pompes pour fonctionnement automatique		Sur demande

Désignation	Dimension	Référence
① Vanne d'arrêt en bronze	R 1 1/4" F R 1 1/2" F R 2" F	2216012 2216015 2216020
② Raccord union acier galvanisé	R 1 1/4" M/F R 1 1/2" M/F R 2" M/F	2114304 2114305 2114311



HOMA Pumpenfabrik GmbH
 P.O.Box 22 63, D-53814 Neunk.-Seelscheid
 Tel. +49 (0) 22 47 / 702-0, Fax +49 (0) 22 47 / 702-44
 e-mail: info@homa-pumpen.de
 www.homapumps.com