

# CPE Surpresseur à vitesse fixe



## Groupe de surpression à vitesse fixe

### APPLICATIONS

Robuste et compacte, conçue pour les systèmes de logement sous pression d'irrigation et de pompage d'eau, des applications qui nécessitent une pompe à haute efficacité propre.

### CONCEPTION

Équipements sous pression hydropneumatique à vitesse fixe, peut-être composé de 2 à 4 pompes et d'un contrôleur ESPA ECD permettant la gestion des démarrages et arrêts des pompes. Le démarrage des pompes en cascade et en alternance, assure une parfaite répartition des heures de fonctionnement de toutes les pompes. Cela permet d'accroître la durabilité de l'équipement. Le groupe est monté sur une base qui assure la stabilité du système et de l'alignement.

### MOTEUR

Asynchrone 2 pôles.  
Refroidissement Par air.  
Isolement Classe F.  
Protection IP 55.

Service Continu.  
Réglage Électronique.

### LIMITES D'UTILISATION

T°C ambiante de travail maximale 35°C.  
Avec collecteur d'aspiration  
Positionnement du groupe uniquement en charge.  
Sans collecteur d'aspiration  
1 aspiration par pompes.

### ÉQUIPEMENTS

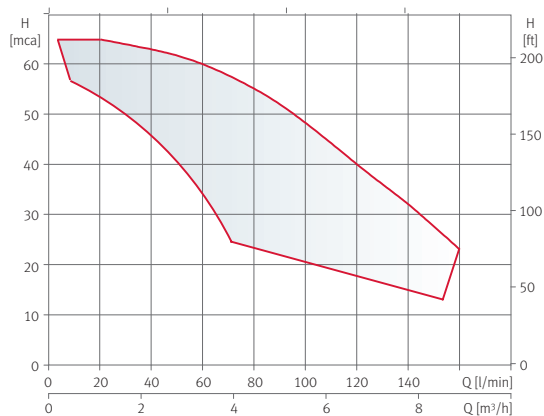
Châssis En acier peint.  
Capacité du réservoir 8(l).  
Vanne d'isolement du réservoir ¼ de tour.  
Type de pompes Multi.  
Nombre de pompes 2 à 4.  
Clapet de retenu Inox AISI 304, 1 par pompe.  
Vannes d'isolements ¼ de tour, 2 par pompes.  
Collecteur d'aspiration et de refoulement  
Inox AISI 304 de 2" à 3".  
Contrôleur 1 par groupe type ESPA ECD  
Boîtier électrique.  
À prévoir par l'utilisateur Un réservoir à vessie adéquat selon les modèles.

### OPTION

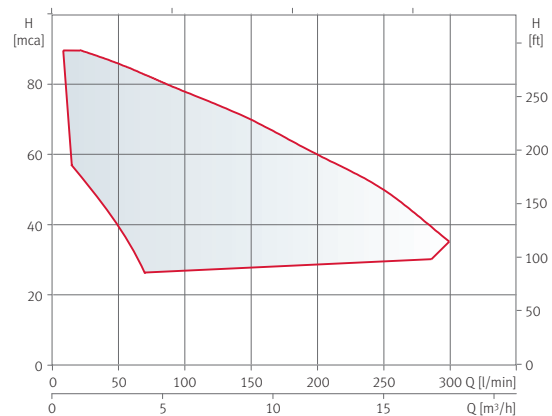
Réservoir à vessie AMR  
Pressostat inversé  
Collecteur d'aspiration



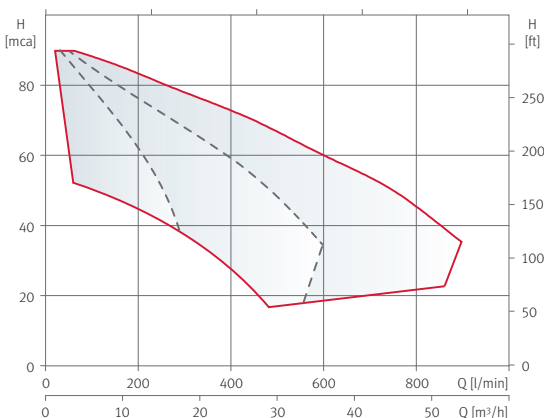
Courbes hydrauliques CPE2M à 2900 rpm



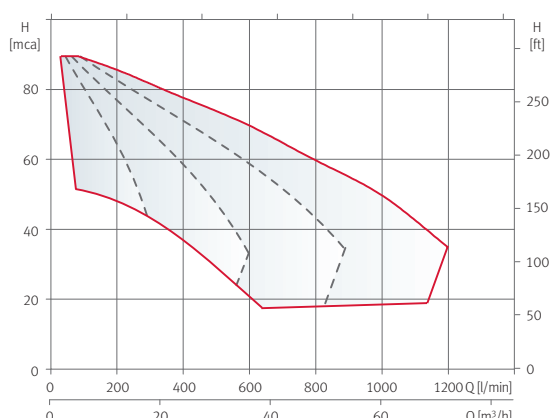
Courbes hydrauliques CPE2 à 2900 rpm



Courbes hydrauliques CPE3 à 2900 rpm



Courbes hydrauliques CPE4 à 2900 rpm

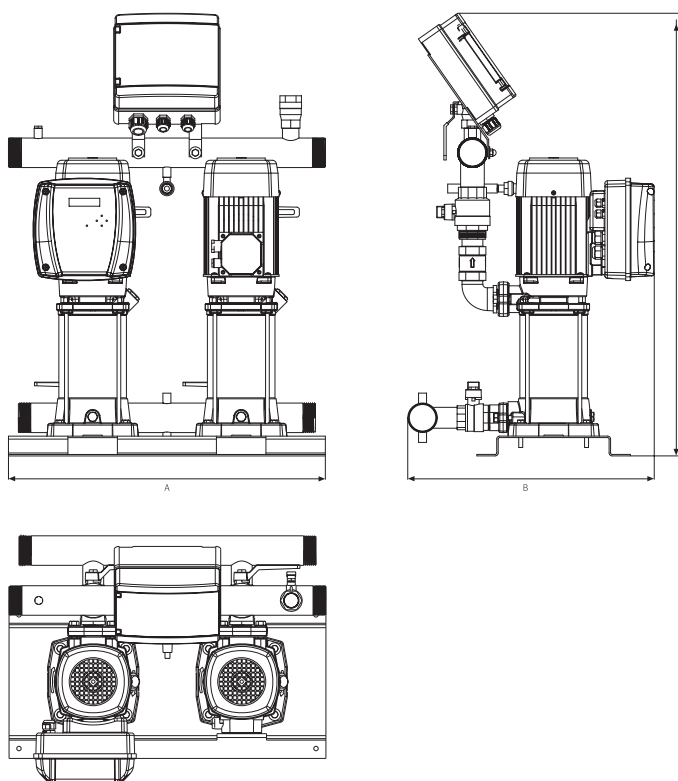


# CPE2 Surpresseur à vitesse fixe



## Groupe de surpression à vitesse fixe 2 pompes

CPE2 MULTI ASP



Surpression

### Données techniques et tarifs

| Groupes doubles monophasés | Modèle    | Nb. | P2 [kW] | Pompe |      | Ø Clapet/vannes |      | Ø Collecteur |      | Dimensions |     |     | Poids [Kg] | Réservoir recommandé* | Code    |
|----------------------------|-----------|-----|---------|-------|------|-----------------|------|--------------|------|------------|-----|-----|------------|-----------------------|---------|
|                            |           |     |         | Asp.  | Ref. | Asp.            | Ref. | Asp.         | Ref. | A          | B   | C   |            |                       |         |
| CPE2M MULTI25 4 ASP        | MULTI25 4 | 2   | 0,75    | 1/4"  | 1/4" | 1/2"            | 1/2" | 2"           | 2"   | 640        | 463 | 820 | 54,5       | 150 B90 10            | SP45205 |
| CPE2M MULTI25 5 ASP        | MULTI25 5 | 2   | 0,92    | 1/4"  | 1/4" | 1/2"            | 1/2" | 2"           | 2"   | 640        | 463 | 840 | 55,5       | 150 B90 10            | SP45210 |
| CPE2M MULTI35 4 ASP        | MULTI35 4 | 2   | 1,1     | 1/2"  | 1/4" | 1/2"            | 1/2" | 2"           | 2"   | 640        | 520 | 854 | 65         | 200 B90 10            | SP45215 |
| CPE2M MULTI35 5 ASP        | MULTI35 5 | 2   | 1,5     | 1/2"  | 1/4" | 1/2"            | 1/2" | 2"           | 2"   | 640        | 520 | 877 | 70,5       | 200 B90 10            | SP45220 |

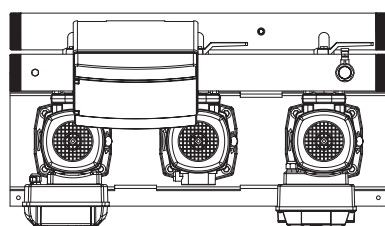
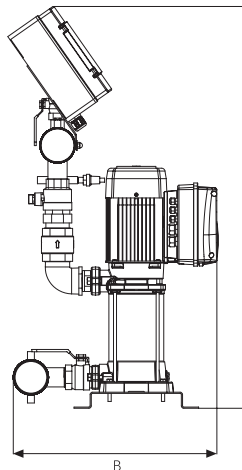
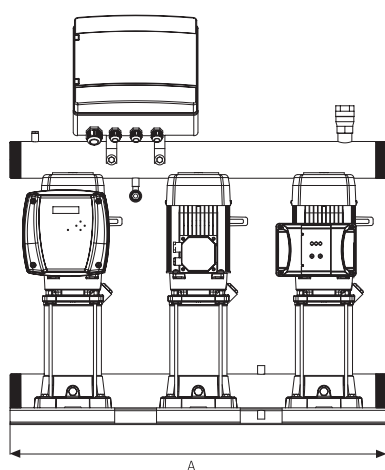
| Groupes doubles triphasés | Modèle    | Nb. | P2 [kW] | Pompe |      | Ø Clapet/vannes |      | Ø Collecteur |      | Dimensions |     |      | Poids [Kg] | Réservoir recommandé* | Code    |
|---------------------------|-----------|-----|---------|-------|------|-----------------|------|--------------|------|------------|-----|------|------------|-----------------------|---------|
|                           |           |     |         | Asp.  | Ref. | Asp.            | Ref. | Asp.         | Ref. | A          | B   | C    |            |                       |         |
| CPE2 MULTI25 4 ASP        | MULTI25 4 | 2   | 0,75    | 1/4"  | 1/4" | 1/2"            | 1/2" | 2"           | 2"   | 640        | 463 | 820  | 54,5       | 150 B90 10            | SP45305 |
| CPE2 MULTI25 5 ASP        | MULTI25 5 | 2   | 0,92    | 1/4"  | 1/4" | 1/2"            | 1/2" | 2"           | 2"   | 640        | 463 | 840  | 55,5       | 150 B90 10            | SP45310 |
| CPE2 MULTI35 4 ASP        | MULTI35 4 | 2   | 1,1     | 1/2"  | 1/4" | 1/2"            | 1/2" | 2"           | 2"   | 640        | 520 | 854  | 65         | 200 B90 10            | SP45315 |
| CPE2 MULTI35 5 ASP        | MULTI35 5 | 2   | 1,5     | 1/2"  | 1/4" | 1/2"            | 1/2" | 2"           | 2"   | 640        | 520 | 877  | 70,5       | 200 B90 10            | SP45320 |
| CPE2 MULTI35 6 ASP        | MULTI35 6 | 2   | 2,2     | 1/2"  | 1/4" | 1/2"            | 1/2" | 2"           | 2"   | 640        | 520 | 903  | 71,5       | 300 B160 10           | SP45325 |
| CPE2 MULTI35 8 ASP        | MULTI35 8 | 2   | 3       | 1/2"  | 1/4" | 1/2"            | 1/2" | 2"           | 2"   | 640        | 550 | 952  | 85,5       | 300 B160 10           | SP45330 |
| CPE2 MULTI55 4 ASP        | MULTI55 4 | 2   | 2,2     | 1/2"  | 1/4" | 2"              | 2"   | 3"           | 3"   | 640        | 530 | 958  | 80         | 500 B160 10           | SP45335 |
| CPE2 MULTI55 6 ASP        | MULTI55 6 | 2   | 3       | 1/2"  | 1/4" | 2"              | 2"   | 3"           | 3"   | 640        | 560 | 1038 | 97,5       | 500 B160 10           | SP45340 |
| CPE2 MULTI55 7 ASP        | MULTI55 7 | 2   | 4       | 1/2"  | 1/4" | 2"              | 2"   | 3"           | 3"   | 640        | 560 | 1082 | 106        | 700 AMR 10            | SP45345 |

# CPE3 Surpresseur à vitesse fixe



## Groupe de surpression à vitesse fixe 3 pompes

CPE3 MULTI ASP



### Données techniques et tarifs

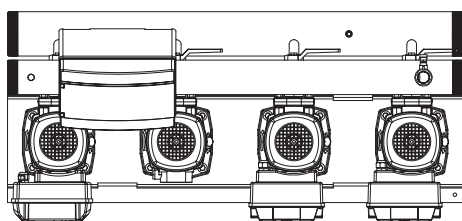
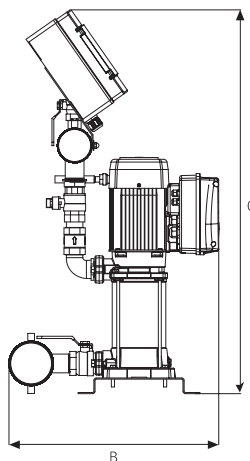
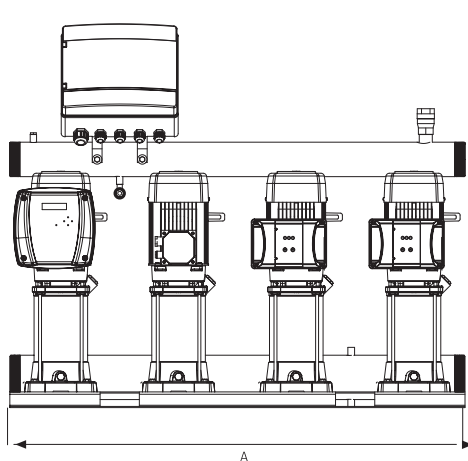
| Groupes triples avec aspiration | Modèle Pompe | Nb. | P2 [kW] | Pompe     |           | Ø Clapet/vannes |           | Ø Collecteur |      | Dimensions |     |      | Poids [Kg] | Réservoir recommandé* | Code    |
|---------------------------------|--------------|-----|---------|-----------|-----------|-----------------|-----------|--------------|------|------------|-----|------|------------|-----------------------|---------|
|                                 |              |     |         | Asp.      | Ref.      | Asp.            | Ref.      | Asp.         | Ref. | A          | B   | C    |            |                       |         |
| CPE3 MULTI35 4 ASP              | MULTI35 4    | 3   | 1,1     | 1<br>1/2" | 1<br>1/4" | 1<br>1/2"       | 1<br>1/2" | 3"           | 3"   | 900        | 520 | 928  | 108,5      | 200 B90 10            | SP45405 |
| CPE3 MULTI35 5 ASP              | MULTI35 5    | 3   | 1,5     | 1<br>1/2" | 1<br>1/4" | 1<br>1/2"       | 1<br>1/2" | 3"           | 3"   | 900        | 520 | 951  | 116,5      | 200 B90 10            | SP45410 |
| CPE3 MULTI35 6 ASP              | MULTI35 6    | 3   | 2,2     | 1<br>1/2" | 1<br>1/4" | 1<br>1/2"       | 1<br>1/2" | 3"           | 3"   | 900        | 520 | 977  | 118        | 300 B160 10           | SP45415 |
| CPE3 MULTI35 8 ASP              | MULTI35 8    | 3   | 3       | 1<br>1/2" | 1<br>1/4" | 1<br>1/2"       | 1<br>1/2" | 3"           | 3"   | 900        | 550 | 1026 | 139        | 300 B160 10           | SP45420 |
| CPE3 MULTI55 4 ASP              | MULTI55 4    | 3   | 2,2     | 1<br>1/2" | 1<br>1/4" | 2"              | 2"        | 3"           | 3"   | 900        | 520 | 1032 | 128,5      | 500 B160 10           | SP45425 |
| CPE3 MULTI55 6 ASP              | MULTI55 6    | 3   | 3       | 1<br>1/2" | 1<br>1/4" | 2"              | 2"        | 3"           | 3"   | 900        | 520 | 1112 | 155        | 500 B160 10           | SP45430 |
| CPE3 MULTI55 7 ASP              | MULTI55 7    | 3   | 4       | 1<br>1/2" | 1<br>1/4" | 2"              | 2"        | 3"           | 3"   | 900        | 550 | 1156 | 168        | 700 AMR 10            | SP45435 |

# CPE4 Surpresseur à vitesse fixe



## Groupe de surpression à vitesse fixe 4 pompes

CPE4 MULTI ASP



Surpression

### Données techniques et tarifs

| Groupes quadruples avec aspiration | Modèle Pompe | Nb. | P2 [kW] | Pompe     |           | Ø Clapet/vannes |           | Ø Collecteur |      | Dimensions |     |      | Poids [Kg] | Réservoir recommandé* | Code    |
|------------------------------------|--------------|-----|---------|-----------|-----------|-----------------|-----------|--------------|------|------------|-----|------|------------|-----------------------|---------|
|                                    |              |     |         | Asp.      | Ref.      | Asp.            | Ref.      | Asp.         | Ref. | A          | B   | C    |            |                       |         |
| CPE4 MULTI35 4 ASP                 | MULTI35 4    | 4   | 1,1     | 1<br>1/2" | 1<br>1/4" | 1<br>1/2"       | 1<br>1/2" | 3"           | 3"   | 1160       | 520 | 928  | 142,5      | 200 B90 10            | SP45505 |
| CPE4 MULTI35 5 ASP                 | MULTI35 5    | 4   | 1,5     | 1<br>1/2" | 1<br>1/4" | 1<br>1/2"       | 1<br>1/2" | 3"           | 3"   | 1160       | 520 | 951  | 153,5      | 200 B90 10            | SP45510 |
| CPE4 MULTI35 6 ASP                 | MULTI35 6    | 4   | 2,2     | 1<br>1/2" | 1<br>1/4" | 1<br>1/2"       | 1<br>1/2" | 3"           | 3"   | 1160       | 520 | 977  | 156        | 300 B160 10           | SP45515 |
| CPE4 MULTI35 8 ASP                 | MULTI35 8    | 4   | 3       | 1<br>1/2" | 1<br>1/4" | 1<br>1/2"       | 1<br>1/2" | 3"           | 3"   | 1160       | 550 | 1026 | 183,5      | 300 B160 10           | SP45520 |
| CPE4 MULTI55 4 ASP                 | MULTI55 4    | 4   | 2,2     | 1<br>1/2" | 1<br>1/4" | 2"              | 2"        | 4"           | 4"   | 1160       | 520 | 1032 | 170        | 500 B160 10           | SP45525 |
| CPE4 MULTI55 6 ASP                 | MULTI55 6    | 4   | 3       | 1<br>1/2" | 1<br>1/4" | 2"              | 2"        | 4"           | 4"   | 1160       | 550 | 1112 | 205,5      | 500 B160 10           | SP45530 |
| CPE4 MULTI55 7 ASP                 | MULTI55 7    | 4   | 4       | 1<br>1/2" | 1<br>1/4" | 2"              | 2"        | 4"           | 4"   | 1160       | 550 | 1156 | 222,5      | 700 AMR 10            | SP45535 |