

Multilift MOG, MDG

Notice d'installation et de fonctionnement



Other languages

<http://net.grundfos.com/qr/i/98127057>

be
think
innovate

GRUNDFOS 

Français (FR) Notice d'installation et de fonctionnement

Traduction de la version anglaise originale

SOMMAIRE

	Page
1. Symboles utilisés dans cette notice	2
2. Contenu de la livraison	2
3. Description générale	3
3.1 Applications	4
4. Transport et stockage	4
5. Description du produit	4
5.1 Station de relevage	4
5.2 Régulateur LC 221	7
6. Fonctionnement du régulateur LC 221	11
6.1 Description de l'affichage	11
6.2 Menu Paramétrage	13
6.3 Menu Informations	14
6.4 Description des indications de défaut	15
7. Installation de la station de relevage	17
7.1 Description générale	17
7.2 Directives pour l'installation de la station de relevage	18
7.3 Procédure d'installation de la station de relevage	19
8. Installation du régulateur LC 221	20
8.1 Lieu d'installation	20
8.2 Installation mécanique	21
8.3 Connexion électrique	21
8.4 Réglage du LC 221	21
8.5 Schémas de câblage	22
9. Mise en service	22
10. Maintenance	22
10.1 Maintenance mécanique	23
10.2 Maintenance électrique	23
10.3 Nettoyage du capteur de niveau	23
10.4 Station de relevage ou composants contaminés	23
11. Grille de dépannage	24
12. Caractéristiques techniques	26
12.1 Station de relevage	26
12.2 Réservoir collecteur	26
12.3 Pompe	26
12.4 Régulateur LC 221	26
13. Mise au rebut	27



Avertissement

Avant de commencer l'installation, étudier avec attention la présente notice d'installation et de fonctionnement. L'installation et le fonctionnement doivent être conformes aux réglementations locales et faire l'objet d'une bonne utilisation.

1. Symboles utilisés dans cette notice



Avertissement

Si ces consignes de sécurité ne sont pas observées, il peut en résulter des dommages corporels.



Avertissement

Ces instructions doivent être observées pour les pompes anti-déflagrantes.

Précautions

Si ces consignes ne sont pas respectées, cela peut entraîner un dysfonctionnement ou des dégâts sur le matériel.

Nota

Ces consignes rendent le travail plus facile et assurent un fonctionnement fiable.

2. Contenu de la livraison

Les stations de relevage Grundfos Multilift MOG (une pompe) et MDG (deux pompes) sont fournies avec un réservoir, un capteur et 1 à 2 pompe(s) avec câble, le tout connecté au régulateur LC 221. Le régulateur est équipé d'un câble d'alimentation avec prise.

Un sac contenant les accessoires suivants est également inclus :

- 1 x notice d'installation et de fonctionnement
- 1 x guide de navigation dans les menus du régulateur
- 1 x bride de refoulement ovale, 1 1/4" (MOG)
2 x brides de refoulement ovale, 1 1/4" (MDG)
- 1 x flexible, DN 70, et deux colliers pour brancher la tuyauterie de purge
- 2 x vis et ancre de maçonnerie pour la fixation du réservoir
- 3 x vis et rondelle pour la fixation d'un bouchon de tuyauterie dans le disque d'entrée, si nécessaire
- 1 x garniture prise, DN 100
- 1 x garniture prise, DN 50, pour pompe à membrane, raccord ou entrée, DN 50.

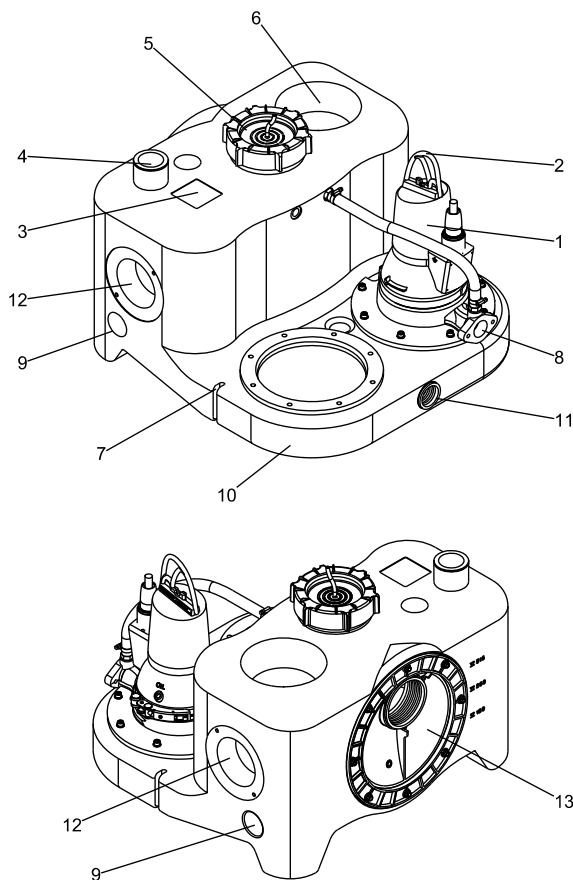
Les stations de relevage sont fournies complètes avec une ou deux pompes et un régulateur.

Station de relevage	Régulateur
MOG, station de relevage à une pompe	LC 221.1
MDG, station de relevage à deux pompes	LC 221.2

3. Description générale

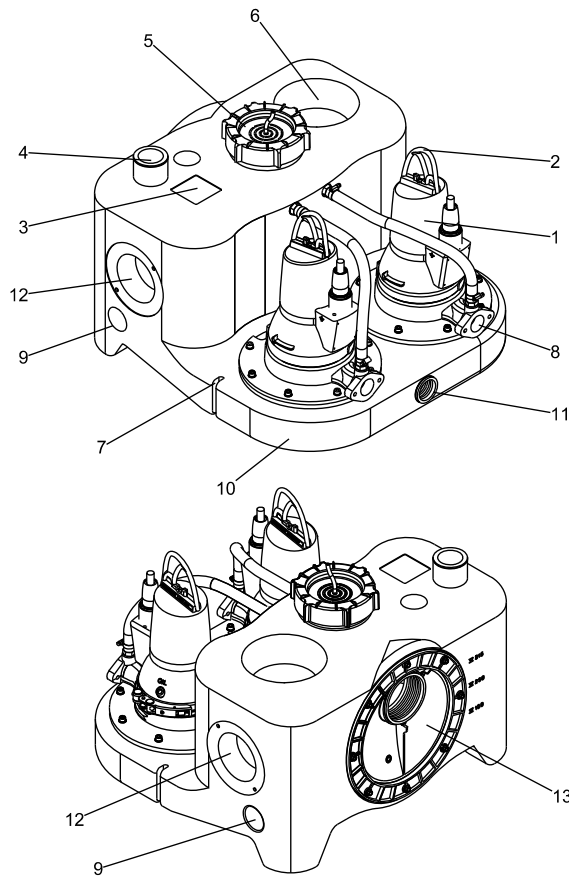
Les stations de relevage Grundfos Multilift MOG et MDG sont fournies avec un réservoir, un capteur de niveau, plusieurs raccords et un régulateur LC 221.

Les composants sont décrits ci-après.



TM05 2125 4411

Fig. 1 Vues avant et arrière de la station Multilift MOG



TM05 2124 4411

Fig. 2 Vues avant et arrière de la station Multilift MDG

Pos.	Description
1	Pompe avec broyeur et roue vortex
2	Poignée de levage
3	Plaque signalétique
4	Orifice de purge, DN 70 (diamètre externe, 75 mm), ouvert
5	Bouchon vissé du tube de pression et de l'ouverture du réservoir
6	Entrée verticale, DN 150, (joint accessoire)
7	Point de fixation
8	Bride ovale pour raccordement de la tuyauterie de refoulement
9	Entrée supérieure ou latérale, DN 50. Les douilles sont disponibles en tant qu'accessoires.
10	Réservoir avec poignée moulée
11	Orifice pour pompe à membrane manuelle, 1 1/2". Douille avec joint.
12	Entrée horizontale, DN 100, (joint accessoire)
13	Disque d'entrée réglable, DN 100 (DN 150 en option)

3.1 Applications

Les stations de relevage Grundfos Multilift MOG et MDG sont conçues pour la collecte et le relevage des eaux usées dont l'écoulement ne se fait pas naturellement vers le niveau des égouts. Le broyeur permet l'utilisation de petites tuyauteries de refoulement (1 1/4" ou 1 1/2") idéales pour les longues distances et les applications à hauteur élevée. Les stations de relevage Grundfos Multilift MOG et MDG sont conçues pour collecter et pomper les liquides suivants :

- eaux usées domestiques incluant les eaux grises sans matières fécales et les eaux noires avec matières fécales (en provenance des toilettes).

Les stations de relevage sont capables de pomper des liquides contenant des matières fibreuses, textiles, fécales, etc., en dessous du niveau des égouts au sein des maisons individuelles (MOG) ou lotissements, bureaux administratifs, établissements scolaires, hôtels, restaurants, zones publiques, bâtiments collectifs et tertiaires (MDG).

Ne pas pomper de l'eau de pluie avec les stations de relevage MOG et MDG Multilift pour les deux raisons suivantes :

- Les moteurs des stations de relevage ne sont pas conçus pour un fonctionnement en continu nécessaire en cas de fortes précipitations.
- L'eau de pluie ne peut pas être refoulée dans une station de relevage à l'intérieur d'un bâtiment conformément à la norme EN 12056-4.

En cas de doute, contacter Grundfos.

Ne pas pomper les substances ou types d'eaux usées suivants :

- matières solides, goudron, substances à teneur élevée en sable, ciment, cendres, carton, débris, ordures, etc.
- eaux usées provenant des installations sanitaires situées au-dessus du niveau de crue (celles-ci doivent être évacuées par un système d'écoulement libre conformément à la norme EN 12056-1).
- eaux usées contenant des substances dangereuses, telles que les eaux grasses provenant des grands établissements de restauration. Pour le drainage des eaux grasses, utiliser un séparateur de graisse conforme à la norme EN 1825-2 entre une cantine ou une cuisine collective et la station Multilift MDG.

Précautions Les particules abrasives (par exemple le sable) dans le liquide pompé réduisent la durée de vie de la pompe et particulièrement le broyeur.

4. Transport et stockage



Avertissement

La poignée de levage du moteur est exclusivement prévue pour le levage de la pompe. Ne jamais soulever ou abaisser la station de relevage à l'aide de la poignée de levage.

Nota

Soulever la station de relevage par le réservoir collecteur.

Pour de longues périodes de stockage, le régulateur LC 221 doit être protégé contre l'humidité et la chaleur.

Après un stockage prolongé, la pompe doit être inspectée avant d'être remise en marche. S'assurer que la roue peut tourner librement.

5. Description du produit

Les stations de relevage Multilift MOG et MDG sont décrites dans les paragraphes suivants :

- Le paragraphe [5.1 Station de relevage](#) décrit la station de relevage avec réservoir, pompe et capteur de niveau.
- Le paragraphe [5.2 Régulateur LC 221](#) décrit le fonctionnement du régulateur.

Dans le paragr. [7. Installation de la station de relevage](#) et les paragr. suivants, les éléments ci-dessus sont décrits comme une seule unité.

5.1 Station de relevage

Les stations de relevage Grundfos Multilift MOG et MDG sont fournies avec des pompes dilacératrices immergées monophasées ou triphasées connectées au régulateur LC 221 intégrant un capteur de niveau.

Désignation, station de relevage

Exemple	M	OG	.22	.3	.4
Station de relevage Multilift					
OG = une pompe dilacératrice DG = deux pompes dilacératrices					
Puissance P ₂ / 100 (W)					
1 = moteur monophasé					
3 = moteur triphasé					
2 = moteur 2 pôles					
4 = moteur 4 pôles					

Plaque signalétique, station de relevage

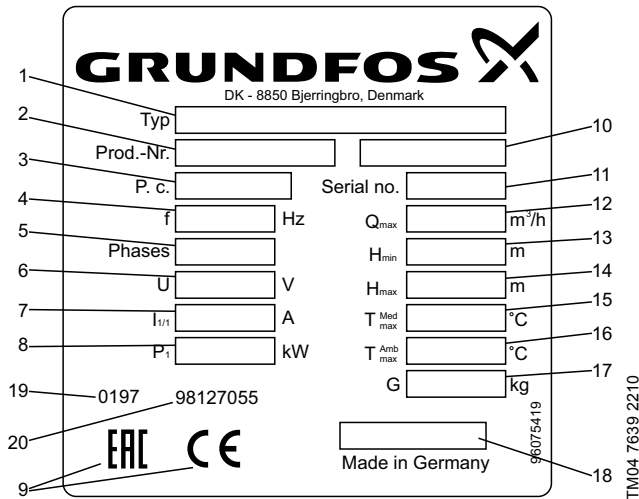


Fig. 3 Plaque signalétique, station de relevage

Pos.	Description
1	Désignation
2	Code article
3	Code de production, année et semaine
4	Fréquence [Hz]
5	Nombre de phases + tension [V]
6	Tension [V]
7	Intensité à pleine charge [A]
8	Puissance absorbée du moteur P1 [kW]
9	Marquages EAC et CE
10	Type de consigne
11	N° de série
12	Débit maxi [m³/h]
13	Hauteur mini [m]
14	Hauteur maxi [m]
15	Température maxi du liquide [°C]
16	Température ambiante maxi [°C]
17	Poids [kg]
18	Code d'identification de la norme européenne
19	Organisme notifié
20	N° de référence de la déclaration de performance

5.1.1 Réservoir collecteur

Le réservoir collecteur, étanche à la pression, aux gaz et aux odeurs, est en polyéthylène (PE) résistant aux eaux usées. Il possède tous les orifices nécessaires au branchement de la tuyauterie d'aspiration et de refoulement, du tuyau de purge et d'une pompe à membrane à commande manuelle, disponible en accessoire.

Le réservoir dispose d'un disque d'entrée rotatif et excentrique à l'arrière permettant le réglage de la hauteur d'aspiration à 180 ou 315 mm au-dessus du sol. Les hauteurs les plus communes sont marquées à côté de l'entrée. Voir paragraphe [7.3 Procédure d'installation de la station de relevage](#).

Le réservoir dispose également de quatre entrées horizontales sur les cotés (2 x DN 100 et 2 x DN 50), et de deux entrées verticales en haut du réservoir (1 x DN 150 et 1 x DN 50). Le centre des entrées horizontales est situé à 115 mm (DN 50) et à 250 mm (DN 150) du sol.

Les entrées latérales et arrières situées à 180 et 250 mm au-dessus du sol sont destinées au raccordement direct de toilettes posées ou suspendues conformément aux normes EN 33 et EN 37. D'autres appareils sanitaires peuvent être branchés aux autres orifices.

Le volume du réservoir et le volume effectif (différence entre marche et arrêt) des stations de relevage Multilift MOG et MDG sont indiqués dans le tableau suivant :

Niveau d'entrée [mm]	180	250	315
VOLUME RÉSERVOIR [l]	93	93	93
VOLUME EFFECTIF [l]	23	37	50

Le réglage du niveau d'entrée doit être effectué pendant la phase de mise en service via le menu des paramètres. Voir paragraphe [6.2 Menu Paramétrage](#). La phase de mise en service avec réglage du niveau est la première étape consécutive au branchement électrique.

Afin de minimiser la sédimentation, le fond du réservoir est chanfreiné pour diriger les eaux usées vers la pompe.

5.1.2 Pompe

La pompe est équipée d'un broyeur de particules solides pour un passage facile dans les tuyauteries de diamètre relativement petit.

La roue de la pompe est conçue comme une roue vortex passage libre, assurant des performances pratiquement inchangées pendant toute la durée de vie de la pompe.

Le corps du stator du moteur est en fonte avec revêtement époxy 150 µm. La pompe est équipée d'une garniture mécanique.

Consulter les spécifications techniques au paragraphe [12. Caractéristiques techniques](#).

Les moteurs monophasés sont protégés par un thermorupteur et activés par un condensateur situé à l'intérieur du coffret de commande.

Les moteurs triphasés sont protégés par un thermorupteur et un disjoncteur thermique supplémentaire pour couper le moteur en cas de surcharge.

Si l'ordre des phases des pompes triphasées est incorrecte, le régulateur indique un défaut et empêche la(les) pompe(s) de démarrer. Pour corriger l'ordre des phases, voir fig. [17](#).

Les courbes de performance sont disponibles dans le livret technique téléchargeable via le code QR ou le lien ci-dessous :



<http://net.grundfos.com/qr/i/98288126>

Les stations de relevage Multilift MDG sont équipées de deux pompes, permettant ainsi de disposer d'une pompe de secours ou d'obtenir des plus grandes performances.

Nota

Les stations de relevage Multilift MDG doivent toujours être utilisées si le flux d'eaux usées ne doit pas être interrompu. Pour le broyeur, voir paragraphe [5.1.5 Système broyeur](#).

5.1.3 Garniture mécanique

La pompe dilacératrice se compose de deux variantes de garniture mécanique toute deux à cartouche.

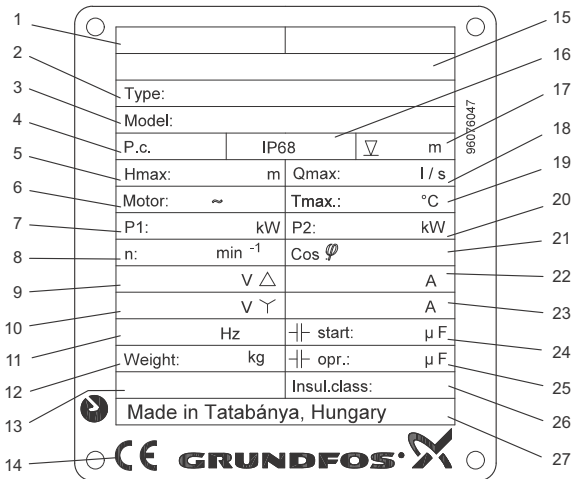
Les pompes jusqu'à 1,5 kW sont équipées d'une garniture mécanique en carbure de silicium/carbure de silicium (SiC/SiC) comme garniture primaire et d'un joint à lèvres comme garniture secondaire. Pour faciliter la maintenance, le joint à lèvres et la garniture mécanique sont fournis comme une seule unité prête à l'emploi. Les pièces peuvent être remplacées individuellement. Consulter les consignes de maintenance.

Les pompes jusqu'à 2,6 kW sont équipées d'une garniture mécanique double composée d'une garniture primaire SiC/SiC et d'une garniture secondaire carbure de silicium/oxyde d'aluminium. Les pièces peuvent être remplacées individuellement. Consulter les consignes de maintenance.

5.1.4 Câble moteur

Le câble est relié au moteur par l'intermédiaire d'une entrée de câble. Indice de protection IP68. Le câble mesure 10 m.

Plaque signalétique du moteur



TM04 6534 0510

Fig. 4 Plaque signalétique du moteur

Pos.	Description
1	Marquage Ex
2	Désignation (non remplie, voir plaque signalétique de la station de relevage)
3	Code article
4	Code de production (année/semaine)
5	Hauteur maxi (non remplie, voir plaque signalétique de la station de relevage)
6	Nombre de phases
7	Puissance d'entrée nominale
8	Vitesse nominale
9	Tension nominale, Δ
10	Tension nominale, Y
11	Fréquence
12	Poids sans câble
13	Mode de fonctionnement
14	Marquage CE
15	Protection antidéflagrante
16	Indice de protection CEI
17	Hauteur sous plan de pose maxi (non remplie, voir plaque signalétique de la station de relevage)
18	Débit maxi (non rempli, voir plaque signalétique de la station de relevage)
19	Température maxi du liquide
20	Puissance de sortie
21	Facteur de puissance
22	Intensité nominale, Δ
23	Intensité nominale, Y
24	Condensateur de démarrage
25	Condensateur de fonctionnement
26	Classe d'isolation
27	Pays de production

5.1.5 Système broyeur

Le broyeur est composé de deux pièces, un grain fixe et un grain mobile. Voir fig. 5.

Le grain fixe est fixé au corps de pompe au moyen d'une douille à baïonnette et positionné correctement à l'aide d'une vis. Le grain mobile est fixé à l'arbre au moyen de la vis qui maintient la roue en position. Pour ajuster ou remplacer le broyeur, consulter les consignes de maintenance.



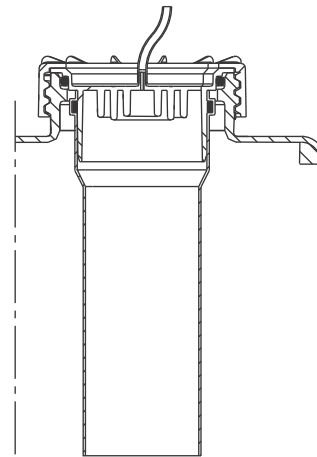
TM05 3722 1612

Fig. 5 Système broyeur

5.1.6 Capteur de niveau

Le capteur de pression piézorésistant situé dans le coffret de commande est connecté par un tuyau jusqu'au tube sous pression dans le réservoir. Le bouchon vissé où le tuyau est connecté inclut un raccord pour tube DN 100. Ce tube, le tube de pression, va jusqu'à l'intérieur du réservoir. La montée du niveau de liquide comprime l'air à l'intérieur du tube de pression et du tuyau et le capteur piézorésistant transforme le changement de pression en signal analogique. Le coffret de commande utilise le signal analogique pour démarrer et arrêter la pompe et pour déclencher une alarme de niveau haut. Le tube de pression est fixé sous le bouchon vissé et peut être retiré pour assurer la maintenance et nettoyer l'intérieur du tube. Un joint torique assure l'étanchéité.

La tuyauterie mesure 10 m. La tuyauterie doit être connectée au régulateur.



TM05 0332 1011

Fig. 6 Bouchon vissé avec tuyau et tube DN 100

5.2 Régulateur LC 221

Le régulateur LC 221 est spécifiquement conçu pour le contrôle et la surveillance des stations de relevage Grundfos Multilift MOG et MDG. La régulation se base sur les signaux envoyés en permanence par le capteur de niveau analogique piézorésistant.

Le régulateur démarre ou arrête la pompe Multilift MOG et MDG en fonction du niveau de liquide mesuré par le capteur de niveau. Lorsque le niveau de démarrage est atteint, la pompe démarre, et lorsque le niveau du liquide a été abaissé au niveau d'arrêt, la pompe est arrêtée par le régulateur. Si le niveau du liquide atteint le deuxième niveau de démarrage, la deuxième pompe (MDG uniquement) démarre, et lorsque le niveau du liquide a été abaissé au niveau d'arrêt, la pompe est logiquement arrêtée par le régulateur.

Les démarrages alternent entre les deux pompes (MDG).

En cas de panne d'une pompe, l'autre prend le relais (commutation automatique pour MDG).

Une alarme se déclenche en cas de niveau haut dans le réservoir, de dysfonctionnement de la pompe, etc.

Le régulateur a plusieurs fonctions (description ci-dessous).



Fig. 7 Régulateur LC 221 pour station Multilift MOG

TM05 1804 3811



Fig. 8 Régulateur LC 221 pour station Multilift MDG

TM05 1859 3811

Le régulateur LC 221 est équipé des fonctions suivantes :

- marche/arrêt de deux pompes de relevage basé sur un signal provenant du capteur de niveau piézorésistant avec fonctionnement alternatif et commutation automatique en cas de dysfonctionnement
 - protection moteur via un disjoncteur et une mesure de courant ainsi qu'un thermorupteur et une limitation de temps de fonctionnement
 - protection moteur via limitation du temps de fonctionnement sans fonctionnement d'urgence subséquent. Le temps de fonctionnement normal est de 90 secondes avec une tuyauterie DN 32 et de 60 secondes avec une tuyauterie DN 40, et le temps de fonctionnement est limité à 3 minutes (voir paragraphe 6.4 Description des indications de défaut, code de défaut F011, F012).
 - test automatique (2 secondes) pendant les longues périodes d'inactivité (24 heures après le dernier fonctionnement)
 - redémarrage au bout de 45 secondes après retour du courant (afin de lisser la charge lorsque plusieurs dispositifs sont démarrés simultanément)
 - réglage des délais :
 - délai d'arrêt (temps entre la détection du niveau d'arrêt et l'arrêt de la pompe) pour une réduction des coups de bélier si la tuyauterie est longue
 - délai de démarrage (temps entre la détection du niveau de démarrage et le démarrage de la pompe)
 - délai d'alarme (temps entre l'apparition d'un défaut et le déclenchement d'une alarme). Cela empêche le déclenchement des alarmes de niveau haut en cas de débit entrant élevé provisoire.
 - mesure automatique du courant pour déclenchement des alarmes
 - réglage de l'intensité :
 - surintensité
 - intensité nominale.
 - indication de fonctionnement :
 - mode de fonctionnement (auto, manuel)
 - heures de fonctionnement
 - impulsions (nombre de démarrages)
 - plus haute intensité mesurée.
 - indication d'alarme :
 - état de la pompe (en marche, défaut)
 - défaut séquence et phase manquante
 - défaut thermorupteur
 - alarme de niveau haut (délai de 5 secondes)
 - délai jusqu'à la prochaine maintenance (sélectionnable).
 - sélection d'une réinitialisation automatique des alarmes
 - sauvegarde des 20 dernières alarmes
 - sélection entre différents niveaux de démarrage
 - sélection des intervalles de maintenance (0, 3, 6 ou 12 mois).
- En standard, le régulateur LC 221 est équipé de quatre sorties libres pour :
- pompe en marche
 - défaut de la pompe
 - alarme de niveau haut
 - défaut commun.

Le régulateur LC 221 est aussi équipé de six entrées numériques pour les fonctions suivantes :

- connexion d'un capteur analogique (4-20 mA ou 0-5 V)
- connexion de jusqu'à quatre capteurs de niveau ou de pression au lieu de capteurs analogiques. Un interrupteur à flotteur supplémentaire peut être connecté à l'entrée d'alarme en secours des capteurs analogiques
- connexion d'un capteur de niveau séparé à utiliser pour la détection de crue à l'extérieur de la station Multilift MOG ou MDG. Les stations de relevage sont souvent installées dans un puisard au sous-sol, au point le plus bas du bâtiment. En cas d'arrivée d'eau souterraine ou de rupture d'une tuyauterie, par exemple, une alarme est indiquée par le régulateur.
- connexion circuit imprimé capteur de pression piézorésistant (pré-monté)
- connexion d'une réinitialisation d'alarme externe
- connexion du thermorupteur.

Pour les mises à jour et réglages, un logiciel peut être connecté. Consulter les consignes de maintenance.

En cas de panne d'électricité, une batterie rechargeable (accessoire) peut être installée afin d'activer une alarme sonore (buzzer). Le buzzer est activé tant que le défaut persiste. Non réinitialisable.

En cas de panne d'électricité, la sortie alarme commune (contact libre de potentiel) peut être utilisée pour passer le signal d'alarme à une chambre de commande au moyen d'une source électrique externe.

Désignation du régulateur LC 221

Exemple	LC 221 .1 .230 .1 .10 .30
LC 221 = type de régulateur	
1 = régulateur une pompe	
2 = régulateur deux pompes	
Tension [V]	
1 = monophasée	
3 = triphasée	
Intensité maxi [A]	
Condensateurs [μ F]	
Méthode de démarrage :	
[] = DOL	
SD = étoile-triangle	

Plaque signalétique, régulateur LC 221

Le type de régulateur, les variantes de tension, etc. sont indiqués sur la plaque signalétique située sur le côté du coffret de commande.

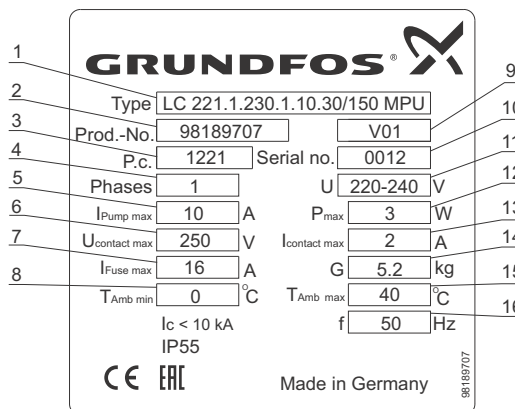


Fig. 9 Exemple de plaque signalétique LC 221

Pos.	Description
1	Désignation
2	Code article
3	Code de production, année et semaine
4	Nombre de phases
5	Intensité absorbée maxi de la pompe
6	Tension maxi au contact libre
7	Fusible maxi
8	Température ambiante mini
9	Modèle
10	N° de série
11	Tension nominale
12	Consommation
13	Intensité maxi au contact libre
14	Poids
15	Température ambiante maxi
16	Fréquence

TM05 4782 3311

5.2.1 Conception

Le régulateur LC 221 est équipé des composants nécessaires à la surveillance et la protection des pompes telles que des relais et des condensateurs pour moteurs monophasés, des contacteurs et un disjoncteur supplémentaire pour moteurs triphasés.

Le panneau de commande est une interface utilisateur équipée de touches et d'un écran d'indication des conditions de fonctionnement et des défauts.

Également équipé d'un capteur de pression piézorésistant intégré, activé par l'air comprimé directement via le tube de pression à l'intérieur du réservoir. Il possède également des bornes pour l'alimentation électrique, la connexion à la pompe et pour les entrées et sorties mentionnées au paragraphe 5.2 Régulateur LC 221.

La face avant est fermée par quatre fixations à baïonnette à verrouillage quart de tour. Sur le côté gauche, les verrous sont étendus et raccordés au fond du coffret à l'aide des cordes de la charnière. Le coffret peut être monté au mur sans ouverture préalable. Un gabarit de perçage et six vis avec guides en caoutchouc sont inclus.



Fig. 10 Montage du régulateur LC 221

5.2.2 Panneau de commande

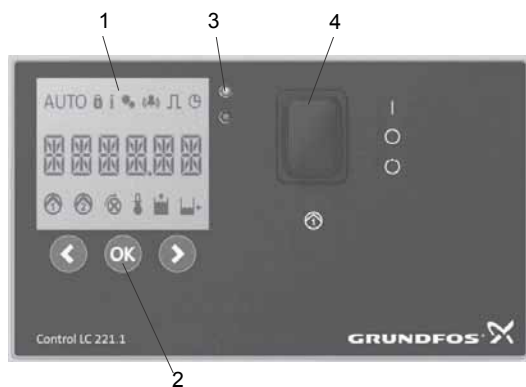


Fig. 11 Panneau de commande du régulateur une pompe LC 221 (MOG)

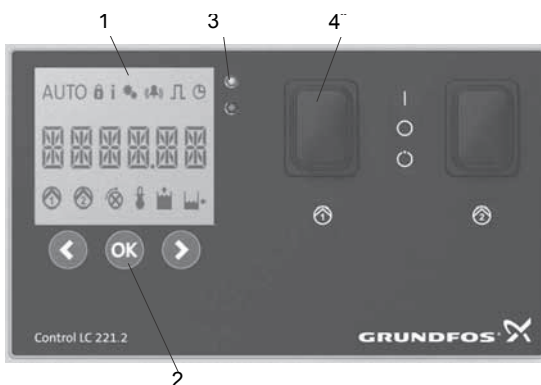


Fig. 12 Panneau de commande du régulateur deux pompes LC 221 (MDG)




Pos.	Description
1	Affichage
2	Touches de fonctionnement
3	LED d'état
4	Sélecteur ON-OFF-AUTO

Affichage (pos. 1)

L'affichage indique toutes les données de fonctionnement et tous les défauts. Les données de fonctionnement et les défauts sont décrits au paragraphe 6.1 Description de l'affichage.

Touches de fonctionnement (pos. 2)

Le régulateur fonctionne à l'aide des touches situées sous l'affichage. La fonction de ces touches est décrite dans le tableau ci-dessous :

Touche	Description
	<ul style="list-style-type: none"> • aller à gauche dans le menu principal. • monter dans les sous-menus. • réduire les valeurs dans les sous-menus.
	<ul style="list-style-type: none"> • confirmer une sélection. • activer les sous-menus. • réinitialiser le buzzer.
	<ul style="list-style-type: none"> • aller à droite dans le menu principal. • descendre dans les sous-menus. • augmenter les valeurs dans les sous-menus.

LED d'état (pos. 3)

La LED supérieure (verte) est allumée lorsque l'alimentation électrique est activée.

La LED inférieure clignote (rouge) en cas de défaut pour être visible de loin et vient en plus des symboles et des codes de défaut affichés.

Sélecteur (pos. 4)

Interrupteur Description de la fonction

Le mode de fonctionnement est sélectionné par le sélecteur ON-OFF-AUTO offrant trois positions différentes :

POS I :

Démarre la pompe manuellement. La protection est activée et déclenche une alarme au bout de 3 minutes. Le temps de fonctionnement normal est de 90 secondes avec une tuyauterie DN 32 et de 60 secondes avec une tuyauterie DN 40.

POS O :

- Arrête la pompe et coupe l'alimentation électrique. Les trois symboles "Réglages verrouillés", "Informations" et "Paramétrage" sont visibles.

- Réinitialise les indications de défaut.

POS AUTO :

Fonctionnement automatique. La pompe démarre et s'arrête en fonction du signal du capteur de niveau.

TM05 1806 3811

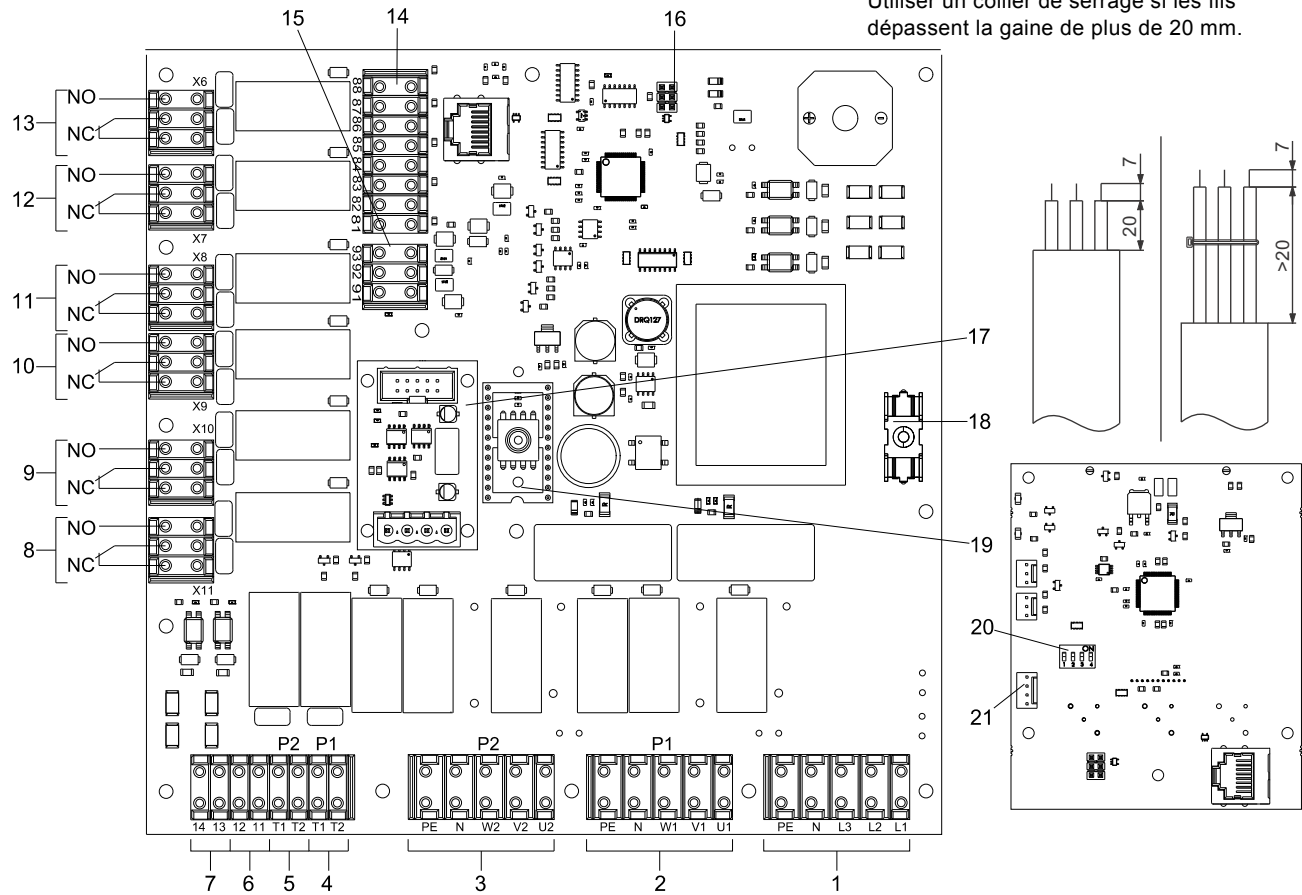
TM05 1805 3811

TM05 1860 3811

5.2.3 Structure interne du LC 221

La figure 13 présente la structure interne du LC 221.

Remarque : Raccords câble pour pos. 8-15 :
Utiliser un collier de serrage si les fils dépassent la gaine de plus de 20 mm.



TM05 3597 1612 - TM05 3719 1712

Fig. 13 Structure interne du LC 221

Pos.	Description	Commentaires	Désignation de borne
1	Bornes d'alimentation		PE, N, L3, L2, L1
2	Bornes de connexion de la pompe 1		PE, N, W1, V1, U1
3	Bornes de connexion de la pompe 2		PE, N, W2, V2, U2
4	Bornes du thermorupteur, pompe 1		T1, T2
5	Bornes du thermorupteur, pompe 2		T1, T2
6	Bornes de réinitialisation externe	230 V	11, 12
7	Bornes d'alarme externe (hors réservoir)	230 V	13, 14
8	Bornes de défaut commun		X11
9	Bornes d'alarme niveau haut	Contacts libres NO/NC avec 250 V / 2 A maxi.	X10
10	Bornes de défaut, pompe 2	Attention : Connecter les bornes pour fournir un potentiel ou une basse tension, mais ne pas mélanger les deux.	X9
11	Bornes de défaut, pompe 1		X8
12	Bornes de fonctionnement, pompe 2		X7
13	Bornes de fonctionnement, pompe 1		X6
14	Bornes des capteurs de niveau	Numérique	81-88
14,1	Bornes d'alarme niveau haut (à l'intérieur du réservoir)	Numérique	81, 82
15	Bornes du capteur analogique	0-5 V ou 4-20 mA	91 (GND), 92 (Signal), 93 (12 V)
16	Connecteur au PC Tool		-
17	Connecteur pour module interface GENIbus	Non utilisé.	-
18	Fusible du circuit de commande	Fusible à fil de faible calibre : 100 mA / 20 mm x Ø5	-
19	Module capteur de pression piézorésistant	0-5 V	-
20	Micro-interrupteurs DIP	Non utilisé.	-
21	Connecteur de batterie, 9 V	Batteries non rechargeables uni- quement. Le coffret de commande ne dis- pose d'aucun chargeur.	-

6. Fonctionnement du régulateur LC 221







6.1 Description de l'affichage








L'affichage du régulateur LC 221 est présenté à la fig. 14.












Fig. 14 Affichage du LC 221

Le tableau ci-dessous décrit les symboles de l'affichage ainsi que les fonctions correspondantes.

Symbole	Fonction	Description
	Réglages verrouillés	Le symbole est visible lorsque le menu de paramétrage est verrouillé. Cela bloque l'accès à toute personne non autorisée à changer les réglages. Pour déverrouiller, entrer le code 1234.
AUTO	Mode de fonctionnement automatique	Le symbole est visible lorsque le régulateur est en mode automatique, c'est-à-dire lorsque le sélecteur est en position AUTO.
	Informations	Le symbole est visible en cas d'affichage d'informations sur les défauts, les heures de fonctionnement, le nombre de démarrages, l'intensité maxi de la pompe. Le symbole s'affiche si le régulateur détecte un défaut et le défaut s'inscrit dans le journal des défauts. Le symbole disparaît lorsque vous accédez au journal des défauts. Voir paragraphe 6.3 Menu Informations .
	Paramétrage	Le menu de paramétrage contient des informations sur le réglage du niveau de démarrage, l'intensité nominale, le délai des alarmes d'arrêt et de démarrage, la sélection des intervalles de maintenance, la réinitialisation (automatique ou manuelle) et le retour aux réglages par défaut. Pour une description des réglages, voir paragraphe 6.2 Menu Paramétrage .
	Alarme	Le symbole est visible en cas d'alarme. Le type d'alarme est précisé dans le menu d'informations. Le symbole disparaît lorsque le défaut a disparu.
	Compteur d'impulsion	Le symbole est visible lorsque le nombre de démarrages s'affiche.
	Temps réglables et indication de défaut	Le symbole est visible lorsque les heures de fonctionnement et les délais réglés s'affichent. Le symbole clignote lorsque le temps de fonctionnement maxi a été dépassé.

Symbole	Fonction	Description
	Valeurs sous forme de chiffres	<p>En mode automatique, les défauts sont indiqués au moyen d'un code et en mode normal, ces deux valeurs sont indiquées :</p> <ul style="list-style-type: none"> le niveau du liquide dans le réservoir, si la pompe est arrêtée la consommation, si la pompe est en marche. Si les deux pompes fonctionnent, la consommation affichée correspond à la valeur des deux pompes. <p>Les informations suivantes sont indiquées :</p> <ul style="list-style-type: none"> codes de défaut heures de fonctionnement impulsions intensité maxi mesurée. <p>Les informations suivantes sont indiquées :</p> <ul style="list-style-type: none"> niveau de démarrage délais intensités calibrage du capteur (préréglages du capteur de niveau) intervalles de maintenance réinitialisation totale aux réglages par défaut.
	Fonctionnement et défaut de la pompe 1	Le symbole est visible lorsque la pompe 1 est en marche et clignote lorsque la pompe 1 présente un défaut. En cas de défaut, ce symbole peut être combiné avec d'autres symboles ou avec des codes de défaut.
	Fonctionnement et défaut de la pompe 2	Le symbole est visible lorsque la pompe 2 est en marche et clignote lorsque la pompe 2 présente un défaut. En cas de défaut, ce symbole peut être combiné avec d'autres symboles ou avec des codes de défaut.
	Défaut ordre des phases	<p>(Pompes triphasées uniquement)</p> <p>Le symbole clignote en cas de défaut de séquence et de phase manquante. Voir les codes de défaut.</p>
	Défaut thermorupteur	Le symbole est visible si la température du moteur dépasse la valeur autorisée. Le thermorupteur coupe alors la pompe.
	Alarme de niveau haut	Le symbole est visible lorsque le niveau de liquide dans le réservoir atteint le niveau maxi.
	Niveau du liquide	Le symbole est visible lorsque le niveau de liquide actuel est indiqué au milieu de l'affichage.

6.2 Menu Paramétrage

Tous les réglages sont prédéfinis sauf le niveau de démarrage. Le niveau de démarrage dépend de la hauteur d'aspiration et doit être réglé pendant la phase de mise en service. Voir paragraphe [8.4 Réglage du LC 221](#). Il est possible de modifier les réglages via le menu de paramétrage. Pour ouvrir le menu de paramétrage, sélectionner le symbole  à l'aide de la touche  et appuyer sur la touche . Naviguer dans le menu au moyen des touches  et . Sélectionner la fonction désirée en appuyant sur la touche . Entrer les valeurs ou sélectionner les réglages depuis une liste au moyen des touches  et . Sauvegarder les réglages en appuyant sur la touche . Voir aussi fig. 15.

Les réglages suivants peuvent être effectués :

- niveau de démarrage
- intensité nominale
- délai d'arrêt
- délai de démarrage
- délai de déclenchement de l'alarme
- délai jusqu'à la prochaine maintenance
- réinitialisation des alarmes (manuelle ou automatique)
- réinitialisation aux réglages par défaut.

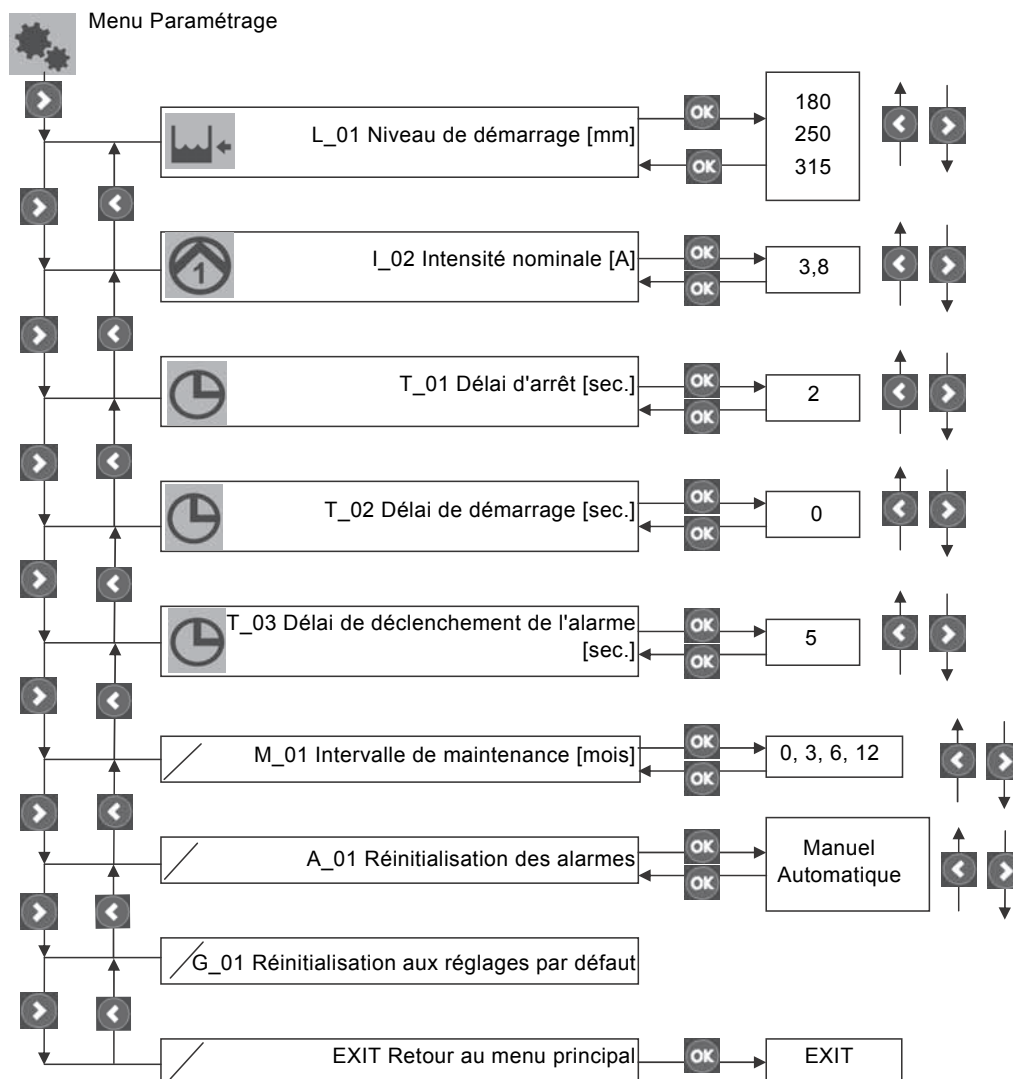


Fig. 15 Structure du menu de paramétrage

6.3 Menu Informations

Toutes les données d'état et les indications de défaut sont visibles dans le menu d'information. Le menu d'information est accessible dans tous les modes de fonctionnement (ON-OFF-AUTO). Pour ouvrir le menu d'information, sélectionner le symbole **i** à l'aide de la touche **>** et appuyer sur la touche **OK**. Naviguer dans le menu au moyen des touches **>** et **<**. Sélectionner la fonction désirée en appuyant sur la touche **OK**. Voir aussi fig. 16.

Les données suivantes sont indiquées :

- indications de défaut
- heures de fonctionnement
- nombre de démarrages
- intensité maxi mesurée.

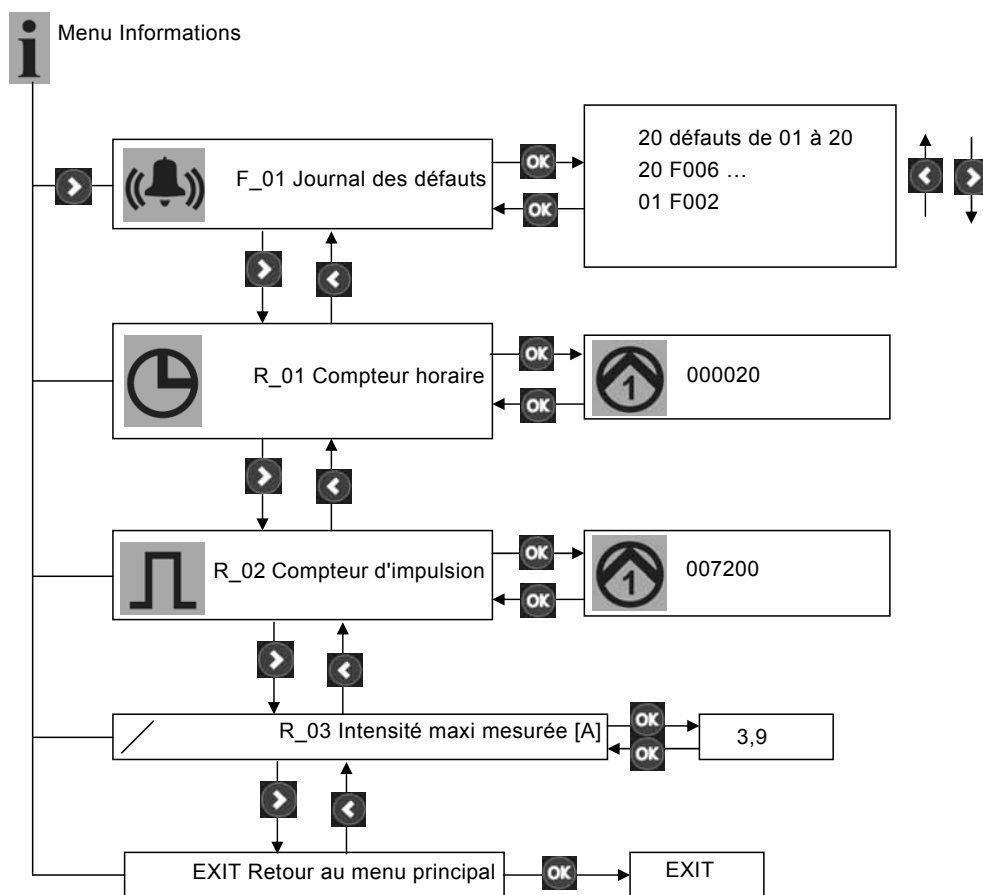

















Fig. 16 Structure du menu d'information

TMO 5 1809 3811

6.4 Description des indications de défaut

En cas de défaut, le symbole  s'affiche, une alarme sonore se déclenche et le code de défaut apparaît. Pour connaître le type de défaut, en cas de réinitialisation automatique et de disparition du code, ouvrir le journal des défauts (voir fig. 16). Lorsque vous quittez le journal des défauts, le symbole  disparaît.

Les 20 derniers défauts sont stockés dans le journal des défauts sous la forme de codes de défaut. La signification des codes de défaut est décrite dans le tableau ci-dessous :

Code de défaut	Signification	Texte	Symboles clignotants	Réinitialisation des indications de défauts		Description
				Auto	Man	
F001	Défaut ordre des phases	F001			•	(Pompes triphasées uniquement) La séquence de phase entre la carte mère et l'alimentation électrique est incorrecte. Voir fig. 17.
F002	Une phase manquante	F002		•	•	(Pompes triphasées uniquement) Une phase manquante.
F003	Niveau de liquide élevé	F003		•	•	Le niveau de liquide est élevé par rapport à la valeur prédéfinie.
F004	Défaut du capteur	CAPTEUR	-	•	•	Signal capteur hors plage ou perdu.
F005	Surchauffe, pompe 1	TEMP		•	•	Les thermorupteurs connectés au régulateur arrêtent la pompe 1 en cas de surchauffe.
F006	Surchauffe, pompe 2	TEMP		•	•	Les thermorupteurs connectés au régulateur arrêtent la pompe 2 en cas de surchauffe.
F007	Surintensité, pompe 1	F007			•	La pompe 1 s'arrête en cas de surintensité pendant un certain temps (protection de verrouillage).
F008	Surintensité, pompe 2	F008			•	La pompe 2 s'arrête en cas de surintensité pendant un certain temps (protection de verrouillage).
F011	Temps de fonctionnement dépassé, pompe 1	F011		•	•	La pompe a fonctionné plus longtemps que le temps de fonctionnement autorisé ; le coffret de commande a arrêté la pompe pour une période de refroidissement définie afin d'éviter toute surchauffe. Le délai de fonctionnement et la période de refroidissement varient selon la pompe. Voir le type de consigne sur la plaque signalétique.
F012	Temps de fonctionnement dépassé, pompe 2	F012		•	•	S'assurer que la vanne de refoulement est fermée. Contrôler le fonctionnement du clapet anti-retour. En cas de fuite au niveau du clapet anti-retour, le liquide présent dans la tuyauterie de refoulement risque de refluer dans le réservoir. Éliminer toute obstruction dans le flexible de purge au niveau du refoulement de la pompe.
F013	Défaut externe	EXT	-		•	Un capteur de niveau externe peut être connecté au régulateur pour déclencher une alarme lorsque le sol où est situé la station de relevage est inondé ou si de l'eau fuit d'une tuyauterie.
F014	Défaut batterie	BAT	-	•	•	La pile est vide et doit être changée.
F015	Le relais ou le contacteur ne s'ouvre pas, pompe 1	RELAY			•	La pompe 1 reçoit un signal d'arrêt mais ne réagit pas. Cette situation est détectée en mesurant l'intensité.
F016	Le relais ou le contacteur ne se ferme pas, pompe 1	RELAY			•	La pompe 1 reçoit un signal de démarrage mais ne réagit pas. Cette situation est détectée en mesurant l'intensité.
F017	Le relais ou le contacteur ne s'ouvre pas, pompe 2	RELAY			•	La pompe 2 reçoit un signal d'arrêt mais ne réagit pas. Cette situation est détectée en mesurant l'intensité.
F018	Le relais ou le contacteur ne se ferme pas, pompe 2	RELAY			•	La pompe 2 reçoit un signal de démarrage mais ne réagit pas. Cette situation est détectée en mesurant l'intensité.
F019	Défaut de communication	L'affichage est éteint.			•	Défaut de communication entre la carte mère et l'affichage. Étant donné que l'affichage est éteint, seul le PC Tool vous permet de voir le code de défaut. Vérifier le câble ethernet reliant la carte mère à l'affichage.
F117		F117			•	Défaut de communication entre la carte mère et l'affichage. L'affiche est allumé et présente le code de défaut F117. Vérifier le câble ethernet reliant la carte mère à l'affichage.

Code de défaut	Signification	Texte	Symboles clignotants	Réinitialisation des indications de défauts		Description
				Auto	Man	
F020	Alarme de niveau haut dans le réservoir	F020			•	Alarme déclenchée par l'interrupteur à flotteur supplémentaire figurant dans le réservoir. Le capteur piézorésistant n'a pas réussi à détecter le niveau de démarrage. L'interrupteur à flotteur déclenche une pompe qui fonctionne pendant 20 secondes. Cette période est prédéfinie et peut être modifiée via le PC Tool. Vérifier l'absence de fuite au niveau du réservoir, du tuyau sous pression et des raccords. Le flexible est bien branché lorsque vous ne pouvez pas le tirer sans appuyer sur le mécanisme de blocage.

En cas de défaut, la LED rouge clignote, le symbole **i** est visible et le défaut est ajouté au journal des défauts. Le buzzer est activé, le symbole **A** est visible et clignote et le code de défaut s'affiche. Lorsque le défaut disparaît, le régulateur revient automatiquement au mode de fonctionnement normal. Cependant, le régulateur permet la réinitialisation de l'indication de défaut (alarme sonore ou visuelle) soit manuellement (Man) soit automatiquement (Auto).

Si la réinitialisation manuelle a été sélectionnée dans le menu de paramétrage, l'alarme sonore et la LED rouge peuvent être réinitialisées en appuyant sur la touche **OK**. L'indication de défaut est réinitialisée lorsque le défaut a disparu ou lorsque l'interrupteur ON-OFF-AUTO a été réglé en position OFF.

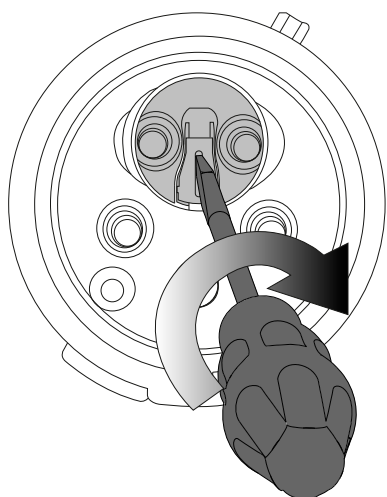
Vous pouvez consulter un aperçu des défauts stockés dans le journal des défauts dans le menu d'information.

Le symbole **i** est visible tant que le journal des défauts est ouvert.

Si la réinitialisation automatique a été sélectionnée dans le menu de paramétrage, la LED rouge s'éteint et le symbole **A** disparaît, le buzzer est désactivé après disparition du défaut ou après réglage de l'interrupteur ON-OFF-AUTO en position OFF.

Cependant, même si la réinitialisation automatique a été sélectionnée, certaines indications de défaut doivent être réinitialisées manuellement. Voir tableau ci-dessus.

Toutes les 30 minutes, l'indication de défaut est sauvegardée de la mémoire à court terme à la mémoire à long terme.



TM05 3455 0616

Fig. 17 Changement des phases d'un régulateur triphasé à l'aide d'un inverseur

7. Installation de la station de relevage

7.1 Description générale

Avant d'installer la station Multilift MOG ou MDG, s'assurer que les réglementations locales concernant la ventilation, l'accès aux stations, etc. sont bien respectées.

7.1.1 Schéma d'installation

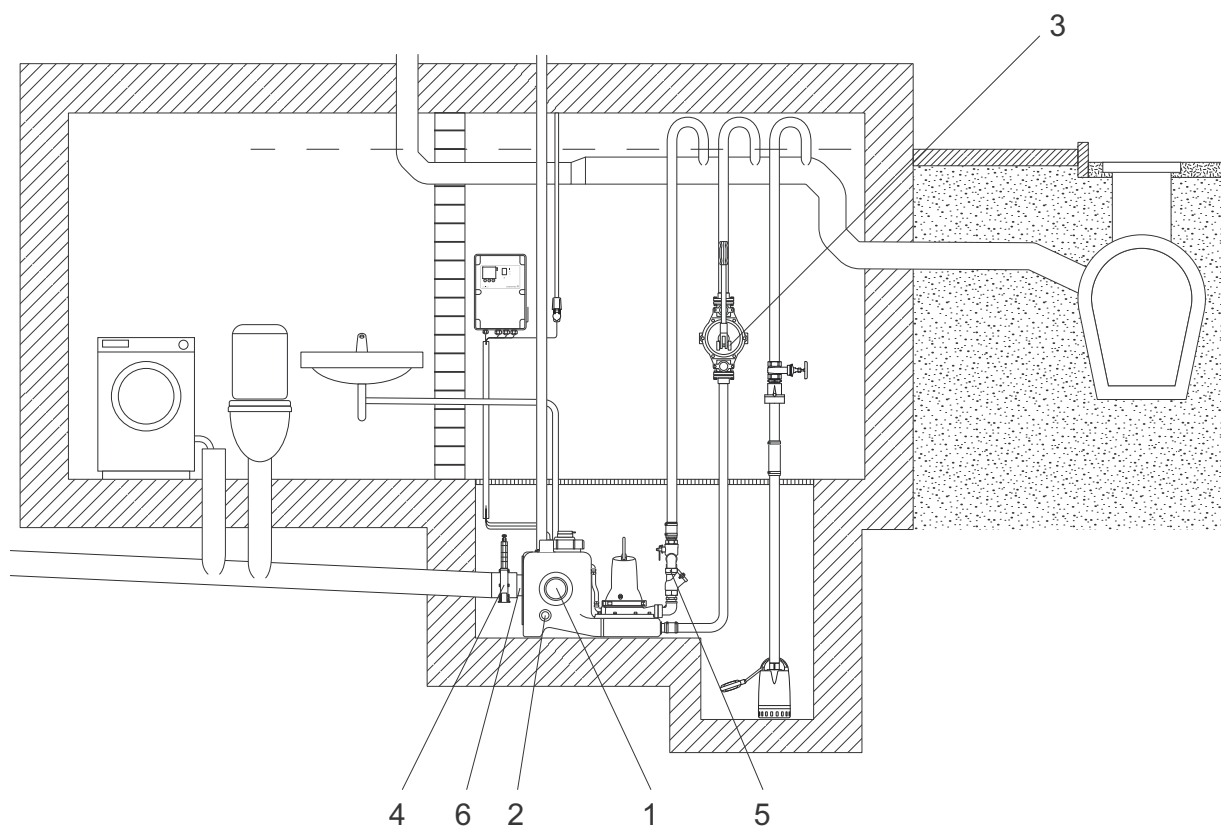
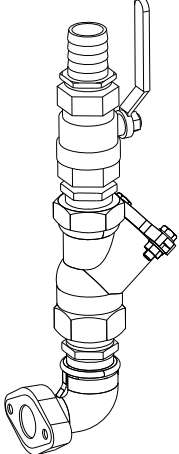


Fig. 18 Schéma d'installation

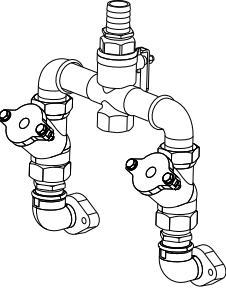
TM05 2143 4511

Pos.	Accessoires	Code article
1	Garniture prise, DN 100	97726942
2	Garniture prise, DN 50	98079669
3	Pompe à membrane, 1 1/2"	96003721
4	Robinet d'arrêt PVC, DN 100	96615831
5	Tuyauterie de refoulement 1 1/2" prémontée (voir description détaillée ci-dessous)	98085356 (MOG) 98085358 (MDG)
6	Disque d'entrée avec garniture, DN 150, pour remplacement	98079681
7	Kit batterie avec batterie 9,6 V et raccord	98079682

Description détaillée de la pos. 5

Figure	Description
	<p>Tuyauterie de refoulement 1 1/2" pré-montée pour MOG :</p> <ul style="list-style-type: none"> - 1 x raccord flexible avec 2 colliers DN40 - 1 x buse Rp 1 1/2 / DN40 - 1 x robinet d'arrêt (bille) R 1 1/2 - 2 x téton double Rp 1 1/2 - 1 x clapet anti-retour R 1 1/2 - 1 x coude à 90 ° Rp 1 1/2 / R 1 1/2 <p>Remarque : La bride ovale avec filetage interne 1 1/4 est fournie avec la MOG. Voir paragraphe 2. <i>Contenu de la livraison.</i></p>

TM05 1497 2811

Figure	Description
	<p>Tuyauterie de refoulement 1 1/2" pré-montée pour MDG :</p> <ul style="list-style-type: none"> - 1 x raccord flexible avec 2 colliers DN32 - 1 x buse Rp 1 1/2 / DN40 - 1 x robinet d'arrêt (bille) R 1 1/2 - 1 x entretoise Rp 1 1/2 - 1 x couvercle Rp 1 1/2 - 2 x téton long R 1 1/2 - 2 x coude à 90 ° Rp 1 1/2 / R 1 1/2 - 2 x téton double R 1 1/2 - 2 x clapet anti-retour R 1 1/2 - 2 x coude à 90 ° Rp 1 1/2 / R 1 1/4 <p>Remarque : Deux brides ovales avec filetage interne 1 1/4" sont fournies avec la pompe MDG. Voir paragraphe 2. <i>Contenu de la livraison.</i></p>

TM05 1498 2811

7.2 Directives pour l'installation de la station de relevage

Les directives de bonne installation mécanique de la station de relevage sont conformes à la norme EN 12056-4.

Voir paragraphe 7.1.1 *Schéma d'installation.*

- Installer la station de relevage dans une pièce bien éclairée et ventilée disposant d'un espace de 60 cm autour de tous les équipements devant être utilisés et entretenus.
- Prévoir une fosse pour la pompe au-dessus du niveau du sol. En cas d'installation d'une station de relevage dans une cave présentant un risque d'inondation, il est recommandé (même obligatoire dans certains pays) de placer une pompe de drainage dans un puisard séparé en dessous du niveau du sol. Voir fig. 18.

Nota Le réservoir collecteur, la pompe et les câbles peuvent être inondés (max. 2 m sur 7 jours).

Précautions Le régulateur doit être installé dans un lieu sec et bien ventilé.

- Tous les raccordements tuyauterie doivent être flexibles afin de réduire la résonance.
- Les stations de relevage doivent être sécurisées contre le soulèvement et la torsion.
- Toute la tuyauterie de refoulement de la station de relevage, de la pompe à membrane et de la pompe de drainage doit posséder un coude au-dessus du niveau de reflux local. Le point le plus élevé du coude/siphon inversé doit se trouver au-dessus du niveau du sol de la rue. Voir fig. 18.
- Pour la tuyauterie de refoulement, DN 80 et plus, installer un robinet d'arrêt dans la tuyauterie de refoulement. Mettre également un robinet d'arrêt sur la tuyauterie d'aspiration.
- L'eau de surface ne doit pas être pompée par la station de relevage à l'intérieur du bâtiment. Elle doit avoir sa propre station de pompage à l'extérieur du bâtiment.
- Les stations de relevage doivent être équipées d'un clapet anti-retour conforme à la norme EN 12050-4.
- Le volume de la tuyauterie de refoulement au-dessus du clapet anti-retour jusqu'au niveau de reflux doit être inférieur au volume effectif du réservoir.
- En général, une station de relevage d'eaux noires doit être purgée au-dessus du niveau du toit. Cependant, diriger la purge, en tant que purge secondaire, dans le système de purge du bâtiment principal est autorisé. Les vannes de purge spécifiques (accessoires) doivent être placées à l'extérieur du bâtiment.
- Si les eaux usées sont refoulées dans un collecteur, ce dernier doit avoir un taux de remplissage d'au moins $h/d = 0,7$. Le collecteur doit au moins être d'un diamètre nominal supérieur après le raccordement de la tuyauterie de refoulement.
- Le régulateur doit être placé dans une pièce à l'abri des inondations et peut être équipé d'un dispositif d'alarme.

En cas de défaut de pompe, utiliser une pompe à membrane pour une simple vidange manuelle du réservoir (non obligatoire).

7.3 Procédure d'installation de la station de relevage

1. Vérifier l'intégrité de la livraison.
Pour vérifier l'intégrité de la livraison, voir paragraphe 2. *Contenu de la livraison*.
2. Préparer l'entrée réglable à l'arrière de la MOG ou MDG.
Le disque d'entrée rotatif a une entrée de DN 100 et permet de régler la hauteur à 180 et 315 mm au-dessus du sol. Les hauteurs les plus communes, 180, 250 et 315 mm, sont marquées à côté de l'entrée. Voir fig. 19. Un disque d'entrée avec entrée de DN 150 est disponible en accessoire. Voir fig. 20. Les vis autour de la bague du disque d'entrée ne sont pas complètement serrées pour permettre la rotation du disque. Cela permet le réglage à la hauteur souhaitée. Lorsque la hauteur souhaitée a été déterminée, serrer toutes les vis. Toutes les vis doivent être serrées à 9 Nm maxi.

Avant de raccorder la Multilift MOG ou MDG, ne pas oublier que la rotation du disque d'entrée entraîne le décalage de la station de relevage et du refoulement (max. 72,5 mm). Voir fig. 19.

Nota

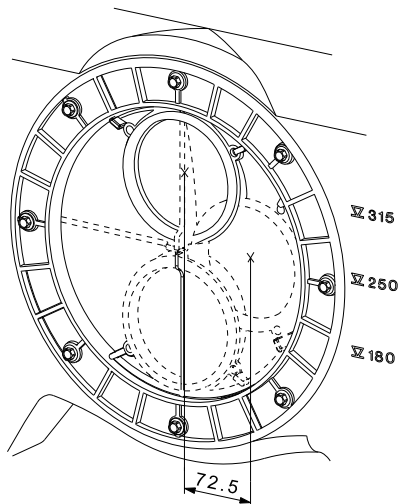


Fig. 19 Disque d'entrée DN 100, réglable de 180 à 315 mm au-dessus du sol jusqu'au centre de la tuyauterie d'aspiration

TM05 0351 2811

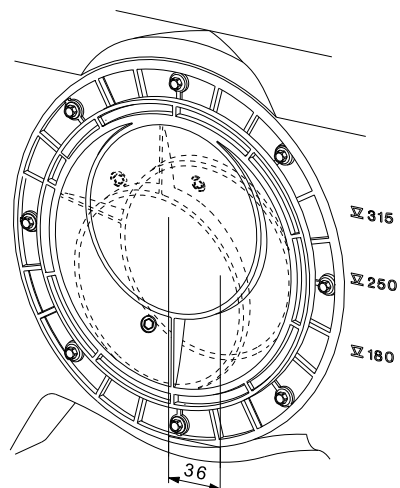


Fig. 20 Disque d'entrée DN 150 en option, réglable de 207 à 279 mm au-dessus du sol jusqu'au centre de la tuyauterie d'aspiration

TM05 1669 3411

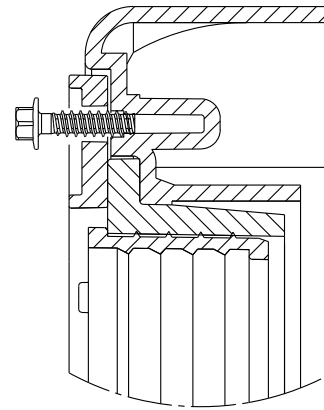


Fig. 21 Vis desserrée de la bague externe

TM05 0336 1011

Les stations de relevage Multilift MOG et MDG sont équipées de vis sur la bague externe du disque d'entrée rotatif. Voir fig. 21. Vérifier et serrer toutes les vis à un couple de serrage maxi de 9 Nm avant de raccorder la tuyauterie.

Précautions

Si l'entrée principale n'est pas utilisée, vous pouvez la boucher facilement avec un capuchon standard DN 100 fixé à l'aide de trois vis et rondelles. Voir fig. 22.

Nota

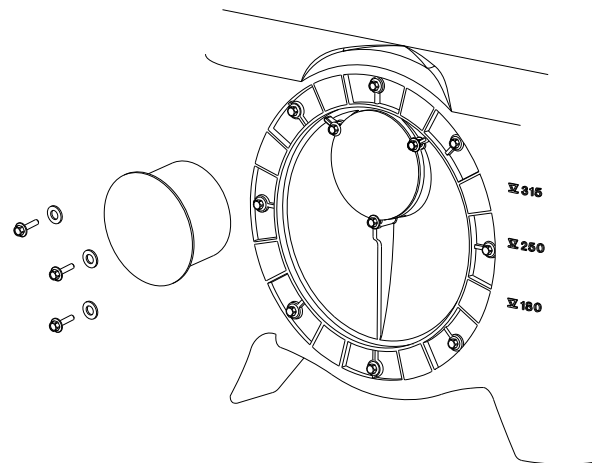
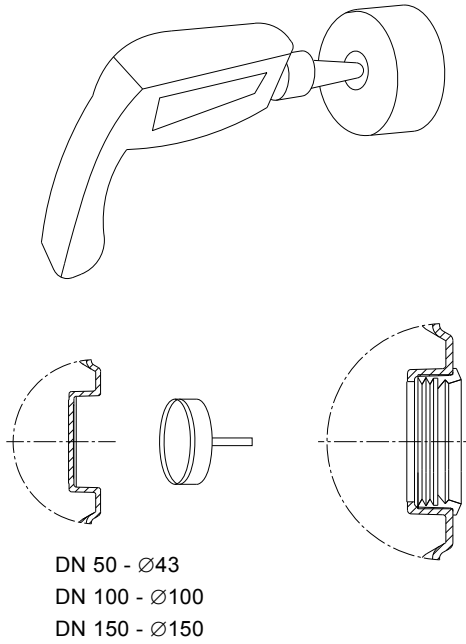


Fig. 22 Obturation de l'entrée principale

TM05 0329 1011 - TM05 0352 1011

3. Préparer les entrées supplémentaires en coupant l'entrée désirée.
Utiliser des foreuses à godet de $\varnothing 150$ pour DN 150, $\varnothing 100$ pour DN100 et de $\varnothing 43$ pour DN 50. La ligne de coupe est en retrait. Afin d'éviter les bords tranchants, les orifices doivent être ébavurés. Les garnitures sont fournies avec des manchons.

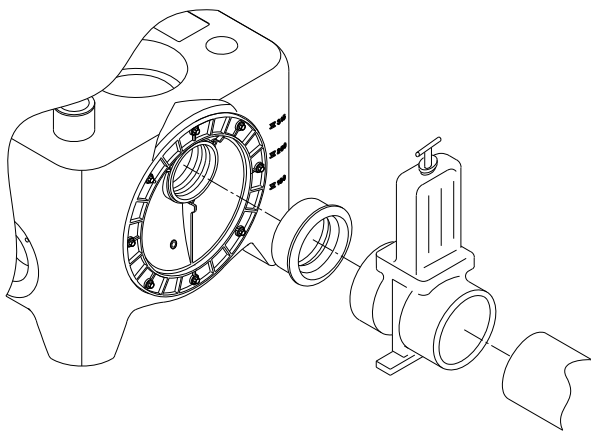
- Préparer le raccord de la pompe à membrane (en option). Utiliser une foreuse à godet, Ø43 pour raccord DN 50. Afin d'éviter les bords tranchants, l'orifice doit être ébavuré.



TM05 1242 2511

Fig. 23 Forage des orifices de raccordement supplémentaires

- Raccorder la tuyauterie d'aspiration au réservoir. Installer un robinet d'arrêt entre la tuyauterie d'aspiration et la station de relevage pour éviter une arrivée lors de la maintenance. Nous recommandons un robinet d'arrêt PVC facile à manipuler.



TM05 1503 2811

Fig. 24 Installation du robinet d'arrêt

Précautions

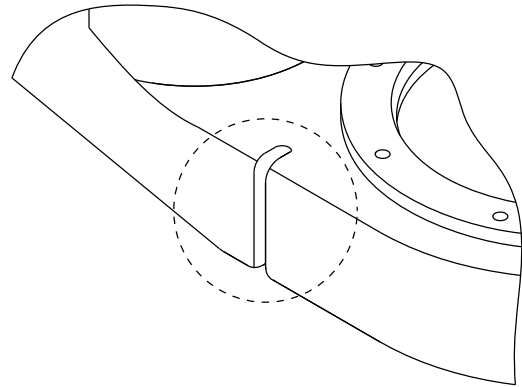
S'assurer que le poids des tuyauteries d'aspiration, de refoulement et de purge ne repose pas sur le réservoir. Les longues sections de tuyauterie, les robinets, etc., doivent être soutenus.



Avertissement
Ne jamais marcher sur la station de relevage.

- Raccorder la tuyauterie de refoulement. Installer un raccord flexible entre la tuyauterie de refoulement prémontée et la tuyauterie de refoulement. Un raccord flexible peut être assuré si une distance d'environ 1 cm est conservée entre les extrémités du raccord et de la tuyauterie de refoulement.

- Raccorder la tuyauterie de purge. L'orifice de purge DN 70 en haut du réservoir est ouvert. Raccorder la tuyauterie de purge à l'orifice de purge via un raccord flexible. La tuyauterie de purge doit être dirigée au-dessus du toit, à l'air libre, conformément à la réglementation locale. Vérifier que l'utilisation de vannes de purge (accessoires) est conforme aux réglementations locales si la purge au-dessus du toit est interdite. Un raccord flexible peut être assuré si une distance d'environ 3 cm est conservée entre la tuyauterie de purge et l'orifice de purge.
- Raccorder la pompe à membrane (en option). Installer la pompe à membrane du côté refoulement. Afin de faciliter la maintenance de la pompe à membrane, il est conseillé d'adapter un robinet d'arrêt 1 1/2" à l'orifice du réservoir.
- Fixer le réservoir au sol.



TM05 2158 4511

Fig. 25 Point de fixation du réservoir au sol

8. Installation du régulateur LC 221



Avertissement

Avant d'établir toute connexion au régulateur LC 221 et avant toute intervention sur l'installation, s'assurer que l'alimentation électrique a été coupée et qu'elle ne risque pas d'être enclenchée accidentellement.

La connexion électrique doit être effectuée par un électricien agréé, conformément aux réglementations locales.

8.1 Lieu d'installation



Avertissement

Ne pas installer le régulateur LC 221 en zone potentiellement explosive.

Le LC 221 peut être installé à des températures ambiantes comprises entre 0 °C et +40 °C.

Indice de protection : IP56.

Installer le régulateur le plus près possible de la station de relevage.

Si le LC 221 est installé en extérieur, il doit être placé sous un abri ou dans une armoire. Le LC 221 ne doit pas être exposé au rayonnement direct du soleil.

8.2 Installation mécanique



Avertissement

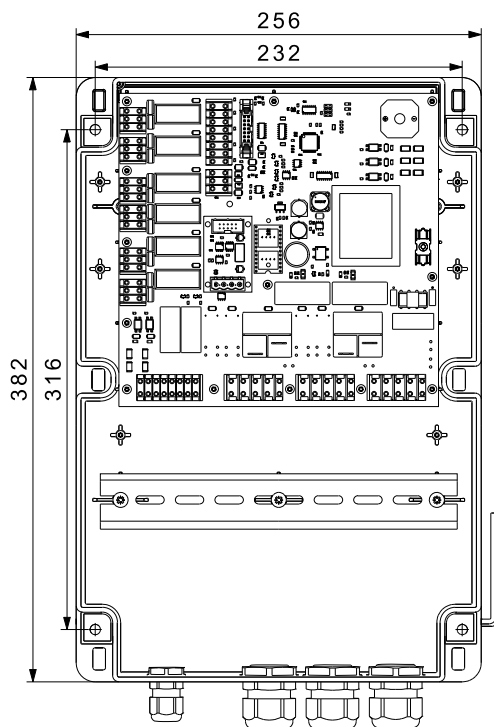
Lors du forage des orifices, veiller à ne pas endommager les câbles ni tuyauteries d'eau et de gaz. Assurer une installation sécurisée.

Nota

Le LC 221 peut être monté sans retirer la façade avant.

Procéder comme suit :

- Monter le LC 221 sur une surface murale plane.
- Monter le LC 221 avec les presse-étoupes pointant vers le bas (les presse-étoupe additionnels, si nécessaire, doivent être montés sur la partie inférieure du coffret).
- Monter le LC 221 à l'aide de quatre vis à travers les orifices de montage situés dans la plaque arrière du coffret. Percer les orifices de montage avec un foret de 6 mm en utilisant le gabarit de perçage fourni avec le régulateur. Installer les vis dans les orifices de montage et les serrer fermement. Monter les capuchons en plastique.



TM05 1940 4011

Fig. 26 Montage du régulateur sur le mur

8.3 Connexion électrique



Avertissement

Le LC 221 doit être connecté conformément aux normes en vigueur pour l'application en question.



Avertissement

Couper l'alimentation électrique avant d'ouvrir le coffret.

La tension et la phase sont indiquées sur la plaque signalétique du régulateur. S'assurer que le régulateur est conçu pour l'alimentation électrique sur laquelle il est utilisé.

Tous les câbles/fils doivent être installés par les presse-étoupes et les bagues (IP56).

La prise doit être placée proche du coffret puisque le régulateur est fourni avec un câble d'1,5 m, une prise Schuko pour pompes monophasées et une prise CEE pour pompes triphasées.

Le fusible à utiliser est indiqué sur la plaque signalétique du régulateur.

En fonction de la réglementation locale, un interrupteur principal externe doit être installé.

8.4 Réglage du LC 221

Il vous suffit de régler le niveau de démarrage correspondant au niveau d'entrée du réservoir. Toutes les autres valeurs sont déjà prédéfinies mais peuvent être ajustées si nécessaire.

Sélectionner la hauteur de la tuyauterie d'aspiration, 180, 250 ou 315 mm au-dessus du sol, en utilisant les touches **▶** et **◀**, puis appuyer sur la touche **OK** pour sauvegarder la valeur. Si la hauteur de la tuyauterie d'aspiration se trouve entre deux valeurs, par exemple 220 mm au-dessus du sol, choisir la valeur inférieure la plus proche (180 mm). Le régulateur est prêt à fonctionner en mode automatique.

Les valeurs suivantes peuvent être modifiées, si nécessaire :

Niveau de démarrage

Le niveau de démarrage doit être réglé en fonction de la hauteur de la tuyauterie d'aspiration au-dessus du sol (180, 250 et 315 mm). Les niveaux d'arrêt et d'alarme sont prédéfinis.

Intensité nominale

Valeur par défaut en fonction de l'intensité nominale du moteur. La protection contre le blocage de la pompe est une valeur prédéfinie pour la surintensité.

Délai d'arrêt

Le délai d'arrêt augmente le volume effectif et réduit la quantité d'eau résiduelle dans le réservoir. Il empêche aussi les coups de bélier. Le clapet anti-retour se ferme plus doucement. La valeur prédéfinie est de 0.

Délai de démarrage

Il n'y a normalement aucun besoin d'effectuer des réglages sur les stations de relevage sauf sur un bateau de plaisance ou sur un ponton. La valeur prédéfinie est de 0.

Délai de déclenchement de l'alarme

Un débit entrant élevé provisoire peut déclencher une alarme de niveau haut. Cette situation peut survenir lorsqu'un filtre de reflux d'une piscine est connecté à la Multilift MOG ou MDG. La valeur prédéfinie est 5 secondes.

Intervalle de maintenance

L'intervalle de maintenance peut être réglé sur 0, 3, 6 ou 12 mois et est indiqué dans l'affichage MAINTENANCE (aucun signal sonore).

Réinitialisation d'une alarme

Le régulateur peut réinitialiser automatiquement certaines alarmes lorsque le défaut disparaît ; cependant, la plupart des alarmes doivent être réinitialisées manuellement.

Voir paragraphe [6.4 Description des indications de défaut](#).

La valeur prédéfinie est AUTO.

Réinitialisation aux réglages par défaut

Le régulateur redémarre et il faut recommencer les réglages de mise en service. Voir paragraphe [6.2 Menu Paramétrage](#).

8.4.1 Alarme externe

Les stations de relevage sont souvent installées dans des puits situés en sous-sol des bâtiments. Il s'agit du point le plus profond d'un bâtiment et un capteur de niveau peut être installé à l'extérieur de la station de relevage pour détecter les inondations causées par les fuites, les ruptures de tuyauterie, etc.

L'alarme externe peut être connectée à un capteur de niveau (230 V / 2 A) aux bornes 13/14.

8.5 Schémas de câblage

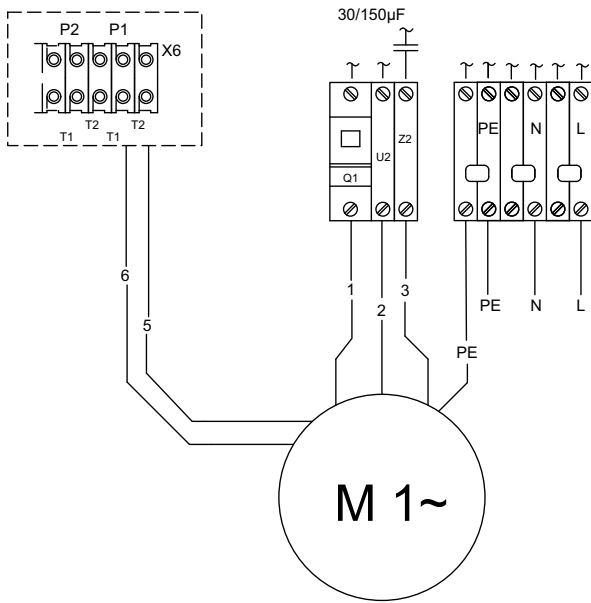


Fig. 27 Schéma de câblage, Multilift MOG, monophasée

TM05 3819 1612

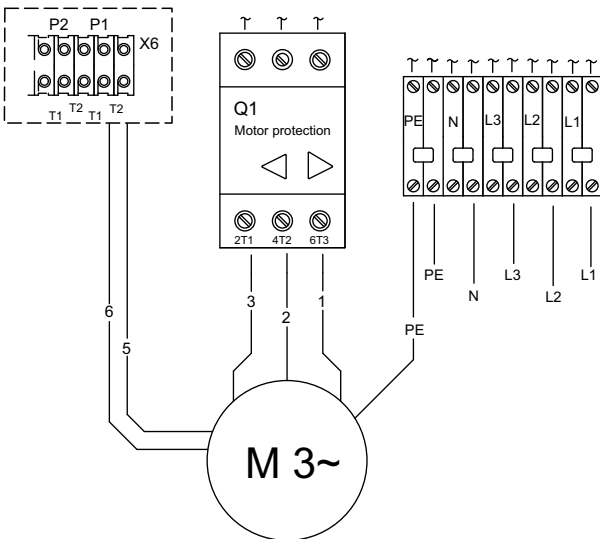


Fig. 28 Schéma de câblage, Multilift MOG, triphasée

TM05 3818 1612

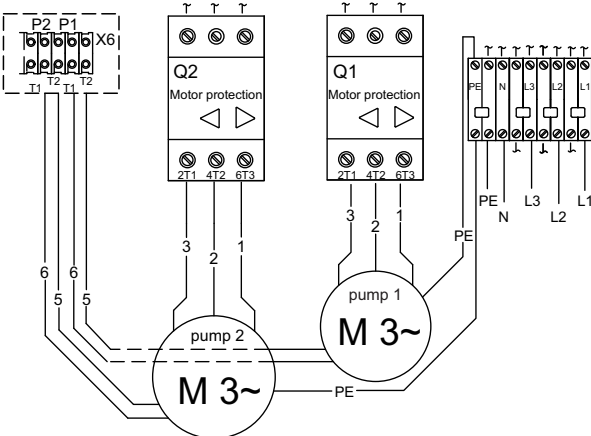


Fig. 29 Schéma de câblage, Multilift MDG, triphasée

TM05 3817 1612

9. Mise en service

Avertissement
 Avant toute intervention sur une pompe utilisée pour le pompage de liquides dangereux pour la santé, nettoyer/purger parfaitement la pompe, le puits, etc., conformément aux réglementations locales.

Avertissement
 Avant d'établir toute connexion au régulateur LC 221 et avant toute intervention sur l'installation, s'assurer que l'alimentation électrique a été coupée et qu'elle ne risque pas d'être enclenchée accidentellement.

Avant la mise en service, la connexion et les réglages doivent avoir été effectués conformément aux paragraphes [8.3 Connexion électrique](#) et [8.4 Réglage du LC 221](#).

La mise en service doit être réalisée par un personnel agréé. Procéder comme suit :

1. Vérifier tous les branchements.
2. Brancher la prise et suivre l'ordre de démarrage du régulateur. **Remarque :** Le régulateur met 45 secondes pour démarrer. Ce temps peut être réduit à 5 secondes en appuyant sur la touche OK. Lors du premier branchement électrique, vous pouvez choisir entre trois niveaux de démarrage (180, 250 ou 315 mm au-dessus du sol) en fonction de la hauteur d'aspiration au niveau du réservoir. Si la hauteur d'entrée se situe entre deux niveaux, choisir le niveau de démarrage le plus bas dans l'affichage. Tous les autres réglages sont prédéfinis. Certains réglages peuvent être modifiés. Voir paragraphe [8.4 Réglage du LC 221](#). Le régulateur est prêt à fonctionner en mode automatique (sélecteur en pos. AUTO).
3. Ouvrir les robinets d'arrêt dans les tuyauteries d'aspiration et de refoulement.
4. Activer un équipement sanitaire connecté au débit entrant de la Multilift MOG ou MDG et regarder le niveau du liquide monter jusqu'au niveau de démarrage. Vérifier les niveaux d'arrêt et de démarrage au moins deux fois.

Nota Si le câble de la pompe a été déconnecté du régulateur, par exemple pour le faire passer dans une gaine vide, les câbles doivent être connectés conformément aux schémas de câblage.

10. Maintenance

Les stations de relevage Multilift MOG et MDG ne nécessitent qu'un minimum de maintenance.

Avertissement
 Avant d'effectuer la maintenance sur des stations de relevage utilisées pour le pompage de liquides susceptibles d'être dangereux pour la santé, il convient de s'assurer que la station de relevage a été soigneusement rincée à l'eau claire et que la tuyauterie de refoulement a été vidangée. Rincer les pièces à l'eau après démontage. S'assurer que les robinets d'arrêt ont été bien fermés. Le travail doit être réalisé conformément à la réglementation locale.

Avertissement
 Avant d'établir toute connexion au régulateur LC 221 et avant toute intervention sur l'installation, s'assurer que l'alimentation électrique a été coupée et qu'elle ne risque pas d'être enclenchée accidentellement.

Les stations de relevage doivent être vérifiées à intervalles réguliers conformément à la norme EN 12056-4.

- tous les 12 mois dans les maisons individuelles
- tous les 6 mois dans les lotissements
- tous les 3 mois au sein des applications collectives et industrielles.

Lors de la vérification, respecter les réglementations locales.

Les vérifications périodiques de la station de relevage doivent être effectuées par du personnel autorisé et doivent, entre autres, comprendre la maintenance électrique et mécanique.

Vérifier les points suivants :

• Raccords d'aspiration et de refoulement

Vérifier toute éventuelle fuite des raccords de la station de relevage. S'assurer que le poids des tuyauteries d'aspiration, de refoulement et de purge ne repose pas sur le réservoir. Les longues sections de tuyauterie, les robinets, etc., doivent être soutenus.

• Consommation électrique

Voir plaque signalétique.

• Presse-étoupe

S'assurer que le presse-étoupe est étanche et que les câbles ne sont ni pliés ni pincés.

• Pièces de la pompe

Ouvrir le collier de serrage du corps de pompe, retirer la pompe du réservoir et vérifier le broyeur. Vérifier que le tube de purge jusqu'au réservoir n'est pas bloqué. Lorsque vous remontez la pompe, nous vous recommandons de remplacer le joint torique entre la pompe et le réservoir. Faire un test de fonctionnement avec de l'eau claire. En cas de bruit, vibration et fonctionnement anormal, contacter Grundfos.

• Roulements à billes

Contrôler la rotation de l'arbre : fonctionnement bruyant ou lent. Remplacer les roulements à billes défectueux. Une remise en état générale de la pompe est nécessaire en cas de roulements à billes défectueux ou de mauvais fonctionnement du moteur. Ce travail doit être effectué par le fabricant ou un atelier de service après-vente agréé.

- Vérifier le bon fonctionnement du clapet anti-retour et des robinets d'arrêt.

10.1 Maintenance mécanique

- Retirer les dépôts et/ou l'accumulation de boue dans le réservoir collecteur.
- Vérifier le côté aspiration de la station de relevage afin de déceler une éventuelle obturation. Un objet solide de grande taille représente généralement un obstacle.
- Vérifier et remplacer les joints des raccords au niveau des vannes, etc.
- Contrôler l'état du réservoir. Des fissures et déformations peuvent apparaître en cas de montage incorrect et donc de sollicitation excessive du réservoir.

La liste ci-dessus n'est pas exhaustive. La station de relevage peut être installée dans des environnements qui nécessitent une maintenance régulière et approfondie.

Nota

10.2 Maintenance électrique

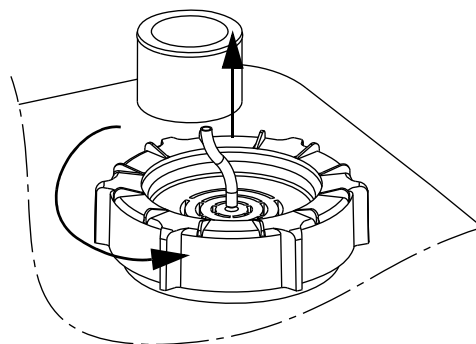
- Vérifier le joint de la façade du LC 221 et celui des entrées de câbles (presse-étoupes).
- Vérifier les branchements de câble.
- Vérifier les fonctions du régulateur.
- Vérifier et nettoyer le capteur de niveau. Voir paragraphe [10.3 Nettoyage du capteur de niveau](#).
- Si le LC 221 est installé dans un environnement particulièrement humide, il est recommandé de contrôler les bornes du circuit imprimé afin d'identifier une éventuelle corrosion. Dans des installations standard, les contacts vont fonctionner pendant plusieurs années sans nécessiter aucun contrôle.
- Remplacer la pile 9 V, le cas échéant, au cours de la maintenance annuelle.

La liste ci-dessus n'est pas exhaustive. Le LC 221 peut être installé dans des environnements qui nécessitent une maintenance régulière et approfondie.

Nota

10.3 Nettoyage du capteur de niveau

1. Mettre le sélecteur ON-OFF-AUTO en position OFF (○). Voir paragraphe [5.2.2 Panneau de commande](#).
2. Desserrer le bouchon vissé en le tournant dans le sens anti-horaire. Voir fig. 30.
3. Retirer soigneusement le capteur du réservoir. Ne pas le soulever à l'aide du tuyau.
4. Contrôler les possibles dépôts sur ou dans le tube sous pression. Voir paragraphe [5.1.6 Capteur de niveau](#).
5. Racler les éventuels dépôts. Si nécessaire, retirer le tuyau du régulateur, puis rincer le tube et le tuyau à l'eau claire et à basse pression. S'assurer que le flexible ne contient plus d'eau.
6. Remonter le tube de pression en vissant le bouchon sur le réservoir. Reconnecter le tuyau au régulateur. Vérifier le capteur en faisant fonctionner la station Multilift MOG ou MDG.



TM05 0545 1011

Fig. 30 Démontage du capteur de niveau

10.4 Station de relevage ou composants contaminés



Avertissement

Si une station de relevage Multilift a été utilisée pour un liquide toxique, elle sera considérée comme contaminée.

S'il est demandé à Grundfos de réparer cette station de relevage, il convient de contacter Grundfos en indiquant le liquide pompé, etc., **avant** d'envoyer la station de relevage. Dans le cas contraire, Grundfos peut refuser d'assurer la réparation de la station de relevage.

Les stations de relevage qui ont été en contact avec le liquide pompé doivent être soigneusement nettoyées avant d'être réexpédiées à Grundfos.

Les frais de réexpédition de la station de relevage sont à la charge du client.

Cependant, toute demande de réparation (peu importe auprès de qui elle est faite) doit inclure des détails sur le liquide pompé si la station de relevage a été utilisée pour des liquides toxiques.

11. Grille de dépannage

Avertissement

Avant d'effectuer des travaux sur toute station de relevage utilisée pour le pompage de liquides susceptibles d'être dangereux pour la santé, il convient de s'assurer que la station de relevage a été soigneusement rincée à l'eau claire et que la tuyauterie de refoulement a été vidangée. Rincer les pièces à l'eau après démontage. S'assurer que les robinets d'arrêt ont été bien fermés. Le travail doit être réalisé conformément à la réglementation locale.

Avant d'établir toute connexion au régulateur LC 221 et avant toute intervention sur les stations de relevage, etc., s'assurer que l'alimentation électrique a été coupée et qu'elle ne risque pas d'être enclenchée accidentellement.



Défaut	Cause	Solution
1. La/les pompe(s) ne fonctionne(nt) pas.	a) Aucune alimentation électrique. Aucun des voyants lumineux n'est allumé. Avec batterie de secours : Voir paragraphe 5.2 Régulateur LC 221 .	Activer l'alimentation électrique ou attendre le retour du courant. Pendant la coupure de courant, purger le réservoir à l'aide de la pompe à membrane.
	b) Le sélecteur ON-OFF-AUTO est en position OFF (○), voir paragraphe 6. Fonctionnement du régulateur LC 221 .	Mettre le sélecteur ON-OFF-AUTO en position ON () ou AUTO (○).
	c) Fusibles du circuit de commande grillés.	Vérifier et éliminer la cause. Remplacer les fusibles du circuit de commande.
	d) Le disjoncteur a arrêté la pompe (si installé). Le symbole de la pompe sur l'affichage et le voyant lumineux rouge clignotent. L'indication de défaut est RELAIS et le code de défaut est F018.	Contrôler la pompe, le réservoir et le réglage du disjoncteur. Si la pompe est bloquée, éliminer la cause du blocage. Si le réglage du disjoncteur est incorrect, le réajuster (par rapport au réglage indiqué sur la plaque signalétique).
	e) Le câble d'alimentation est défectueux ou les connexions sont desserrées.	Vérifier le moteur et le câble d'alimentation. Remplacer le câble ou resserrer les connexions si nécessaire.
	f) L'indication de défaut est CAPTEUR et le code de défaut est F005 et/ou F006.	Nettoyer le capteur de niveau (voir paragraphe 10.3 Nettoyage du capteur de niveau), puis redémarrer. Vérifier le câble et la connexion sur le panneau de commande. Si le signal est toujours incorrect, contacter le SAV Grundfos.
	g) Circuit imprimé ou carte LCD défectueux.	Remplacer le circuit imprimé ou la carte LCD.
2. Le signal du capteur est hors de portée. Toutes les pompes ont démarré et l'alarme de niveau haut est active.	a) Toutes les vannes de refoulement ne sont pas ouvertes.	Ouvrir toutes les vannes de refoulement.
	b) Le réservoir ou la pompe affiche un blocage.	L'éliminer.
	c) La pompe n'est pas correctement purgée. La pression ne monte pas dans la pompe.	<ol style="list-style-type: none"> 1. Contrôler que le flexible de purge est bien monté entre la bride et le réservoir. 2. Éliminer toute obstruction dans l'orifice de purge au niveau du refoulement de la pompe.
	d) La station de relevage est sous-dimensionnée.	Recalculer les paramètres de débit entrant et comparer le résultat au volume du réservoir et à la performance de la pompe. Si vous avez besoin d'un autre appareil, contacter le distributeur Grundfos le plus proche.

3. La pompe démarre/s'arrête trop fréquemment, même sans débit entrant.	<p>a) Panne du capteur de niveau. Le capteur envoie un signal incorrect.</p> <p>b) La protection est activée, le symbole de la pompe, l'horloge et la LED rouge clignotent et le code de défaut est F011 et/ou F012. Si la pompe tourne plus de 3 minutes, un programme de protection arrête la pompe pendant 3 minutes et l'autre pompe prend le relais. A la prochaine impulsion de démarrage, la première pompe est réactivée. Si le problème de purge persiste, la pompe s'arrête au bout de 3 minutes, etc. Remarque : Le temps de fonctionnement normal est de 90 secondes avec une tuyauterie DN 32 et de 60 secondes avec une tuyauterie DN 40.</p>	<p>Nettoyer le capteur de niveau (voir paragraphe 10.3 Nettoyage du capteur de niveau).</p> <p>Vérifier que la vanne de refoulement est ouverte. Vérifier la purge du corps de pompe. Nettoyer l'orifice de purge en cas d'obstruction.</p>
	<p>c) Le thermorupteur a arrêté la pompe. Les symboles de la pompe et du thermorupteur clignotent et la LED rouge est allumée fixe. L'indication de défaut est TEMP et le code de défaut est F005 et/ou F006.</p>	<p>Laisser la pompe refroidir. Après refroidissement, la pompe redémarre automatiquement sauf si le LC 221 a été réglé sur redémarrage manuel. Voir paragraphe 8.4 Réglage du LC 221. Si tel est le cas, le sélecteur ON-OFF-AUTO doit être réglé en position OFF (○) pendant un court instant.</p> <p>Vérifier les paramètres de débit entrant et le clapet anti-retour.</p> <p>Le risque est faible mais si le clapet anti-retour fuit, il peut y avoir un reflux de liquide dans la tuyauterie de refoulement.</p> <p>Un certain nombre de démarrages sans délai de refroidissement intermédiaire peut engendrer une coupure thermique. Considérer la consigne S3. Voir paragraphe 12. Caractéristiques techniques. Voir aussi paragraphe 10.3 Nettoyage du capteur de niveau.</p>
4. Une pompe démarre parfois sans raison apparente.	<p>a) Test de fonctionnement 24 heures après le dernier fonctionnement.</p>	<p>Aucune action nécessaire. C'est une fonction de sécurité qui empêche la garniture mécanique de se gripper.</p>

12. Caractéristiques techniques

12.1 Station de relevage

Poids :	Selon la variante. Voir plaques signalétiques
Plage de température :	0-40 °C Pour des périodes courtes, jusqu'à 60 °C (max. 5 minutes par heure)
Conditions de crue :	Max. 2 m sur 7 jours
Niveau de pression sonore :	< 76 dB(A) conformément à la norme EN 12050-1 et à la Directive sur les Machines

12.2 Réservoir collecteur

Réservoir	
Matériau :	PE, Polyéthylène
Capteur analogique	
Tension d'alimentation :	12 V
Sortie de signal :	0-5 V

12.3 Pompe

Moteur	
Fréquence secteur :	50 Hz
Classe d'isolation :	F (155 °C)
Type de roue :	Vortex
Indice de protection :	IP68
Plage pH :	4-10
Démarrages par heure :	Max. 60
Densité maxi du liquide :	1100 kg/m ³

Composant/pièce	Matériau
Corps de pompe :	Fonte
Roue :	Luranyl
Arbre de la pompe :	Acier inoxydable, DIN W.-Nr. 1.4301
Câble moteur :	Néoprène
Joint toriques :	Caoutchouc NBR

12.4 Régulateur LC 221

Régulateur	
Variante de tension, tensions nominales :	1 x 230 V, 3 x 230 V, 3 x 400 V
Tolérances de tension du LC 221 :	- 10 %/+ 6 % de la tension nominale
Fréquence secteur du LC 221 :	50/60 Hz
Mise à la terre du système d'alimentation :	Pour systèmes TN.
Consommation électrique du régulateur :	7 W
Fusible du circuit de commande :	Fusible à fil de faible calibre : 100 mA / 250 V / 20 mm x Ø5
Température ambiante :	Pendant le fonctionnement : 0 à +40 °C (ne doit pas être exposé au rayonnement direct du soleil) Pendant le stockage : -30 à +60 °C
Indice de protection :	IP56
Contacts libres :	NO/NC, max. 250 VAC / 2 A
Réinitialisation externe de l'entrée :	230 V

Coffret du LC 221

Dimensions externes :	Hauteur = 390 mm Largeur = 262 mm Profondeur = 142 mm
Matériau :	ABS (Acrylonitrile-butadiène- styrène)
Poids :	Selon la variante. Voir plaque signalétique

Multilift	Consigne	Tension [V]	Puissance P ₁ / P ₂ [kW]	I _{1/1} / I _{start} [A]	RPM [min ⁻¹]	Nombre de pôles	Type de prise	
Multilift MOG (une pompe)								
MOG.09.1.2	S3-35, 1 min.	1 x 230 V	1,4 / 0,9	6,3 / 38	2890	2	Schuko	
MOG.09.3.2		3 x 400 V		2,6 / 21	2860		CEE 3P+N+E, 16 A	
MOG.12.1.2		1 x 230 V	1,8 / 1,2	8,2 / 38	2820	2	Schuko	
MOG.12.3.2		3 x 400 V		3,1 / 21	2750		CEE 3P+N+E, 16 A	
MOG.15.3.2		3 x 230 V	2,3 / 1,5	6,6 / 36	2700	2	CEE 3P+E, 16 A	
MOG.15.3.2		3 x 400 V		3,8 / 21	2700		CEE 3P+N+E, 16 A	
MOG.26.3.2		3 x 230 V	3,7 / 2,6	9,2 / 57	2870	2	CEE 3P+E, 16 A	
MOG.26.3.2		3 x 400 V		5,3 / 33	2870		CEE 3P+N+E, 16 A	
MOG.31.3.2		S3-30, 1 min.	3 x 230 V	3,9 / 3,1	10,9 / 74	2900	2	CEE 3P+E, 16 A
MOG.31.3.2			3 x 400 V		6,3 / 43	2900		CEE 3P+N+E, 16 A
MOG.40.3.2	3 x 230 V		5,2 / 4,0	14,2 / 74	2830	2	CEE 3P+E, 16 A	
MOG.40.3.2	3 x 400 V			8,2 / 43	2830		CEE 3P+N+E, 16 A	
Multilift MDG (deux pompes)								
MDG.09.3.2	S3-35, 1 min.	3 x 400 V	1,4 / 0,9	2,6 / 21	2860	2	CEE 3P+N+E	
MDG.12.3.2		3 x 400 V		3,1 / 21	2750		CEE 3P+N+E, 16 A	
MOG.15.3.2		3 x 230 V	2,3 / 1,5	6,6 / 36	2700	2	CEE 3P+E, 16 A	
MOG.15.3.2		3 x 400 V		3,8 / 21	2700		CEE 3P+N+E, 16 A	
MOG.26.3.2		3 x 230 V	3,7 / 2,6	9,2 / 57	2870	2	CEE 3P+E, 32 A	
MOG.26.3.2		3 x 400 V		5,3 / 33	2870		CEE 3P+N+E, 16 A	
MOG.31.3.2		S3-30, 1 min.	3 x 230 V	3,9 / 3,1	10,9 / 74	2900	2	CEE 3P+E, 32 A
MOG.31.3.2			3 x 400 V		6,3 / 43	2900		CEE 3P+N+E, 16 A
MOG.40.3.2			3 x 230 V	5,2 / 4,0	14,2 / 74	2830	2	CEE 3P+E, 32 A
MOG.40.3.2			3 x 400 V		8,2 / 43	2830		CEE 3P+N+E, 32 A
MDG.09.3.2	S3-35, 1 min.	3 x 400 V	1,4 / 0,9	2,6 / 21	2860	2	CEE 3P+N+E	
MDG.12.3.2		3 x 400 V		1,8 / 1,2	3,1 / 21		2750	CEE 3P+N+E, 16 A

13. Mise au rebut

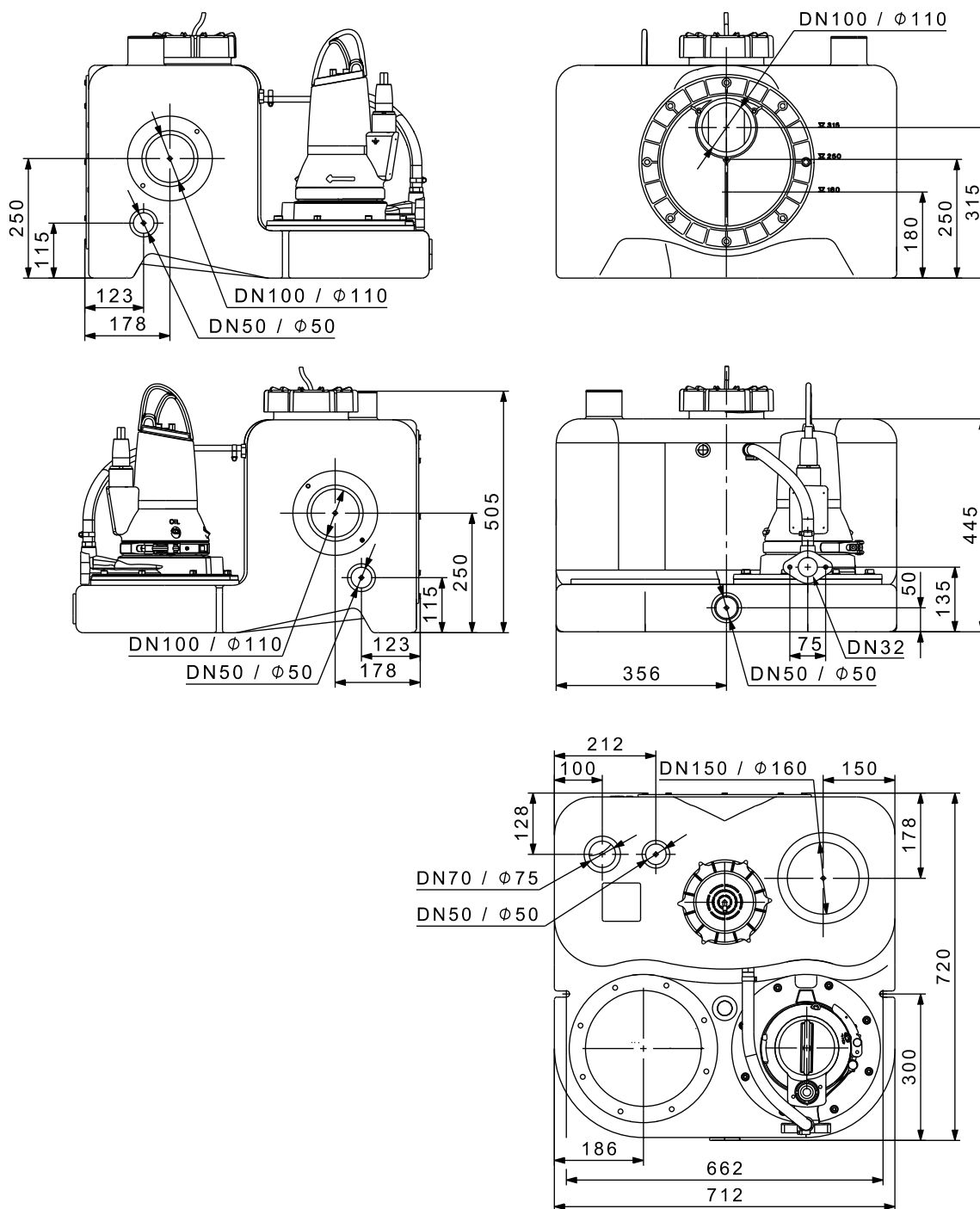
Ce produit ou des parties de celui-ci doit être mis au rebut tout en préservant l'environnement :

1. Utiliser le service local public ou privé de collecte des déchets.
2. Si ce n'est pas possible, envoyer ce produit à Grundfos ou au réparateur agréé Grundfos le plus proche.

Nous nous réservons tout droit de modifications.

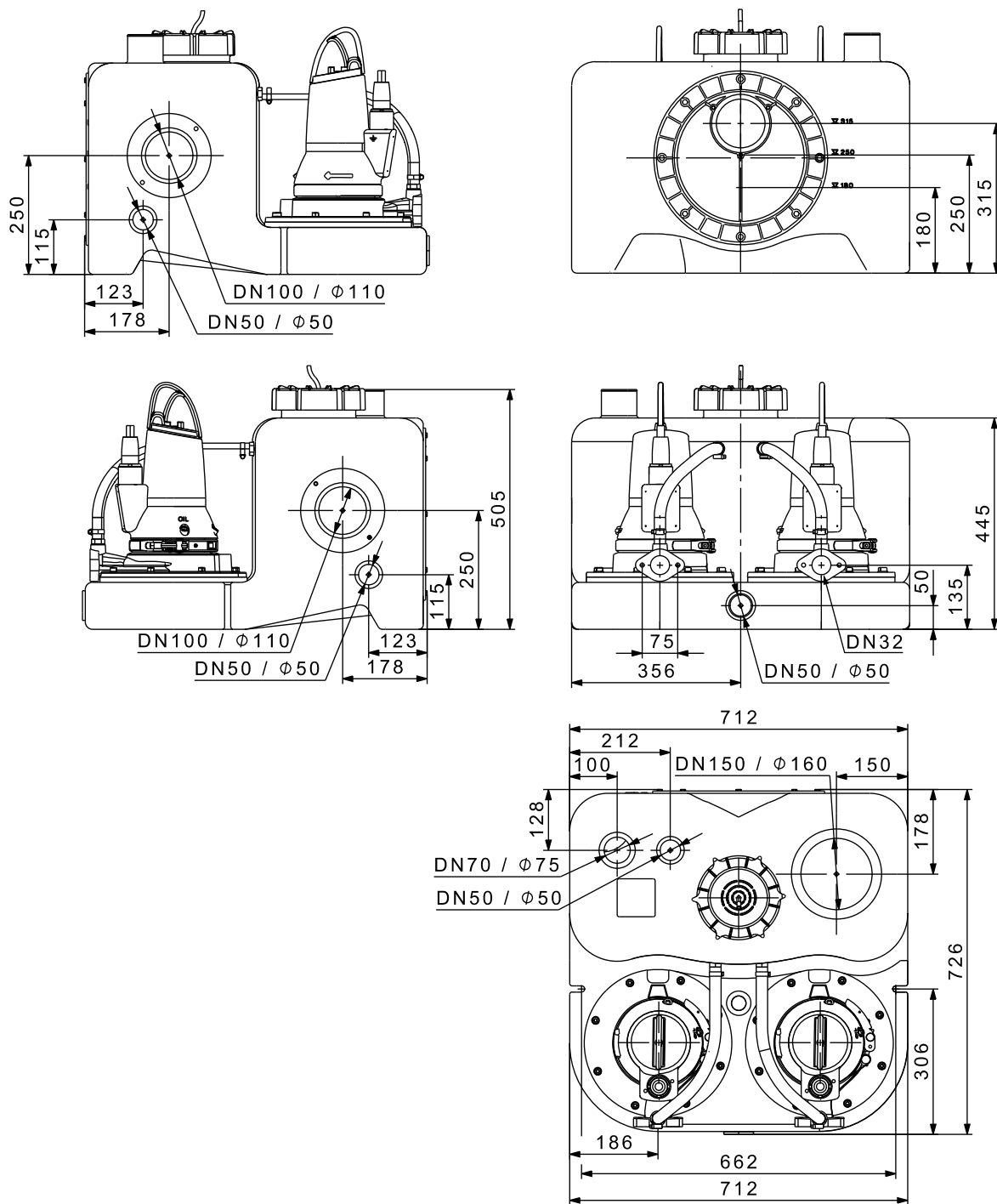
Annexe

Fig. A - Dimensional sketch - MOG



TM05 0672 1011

Fig. B - Dimensional sketch - MDG



TM05 0443 1011

