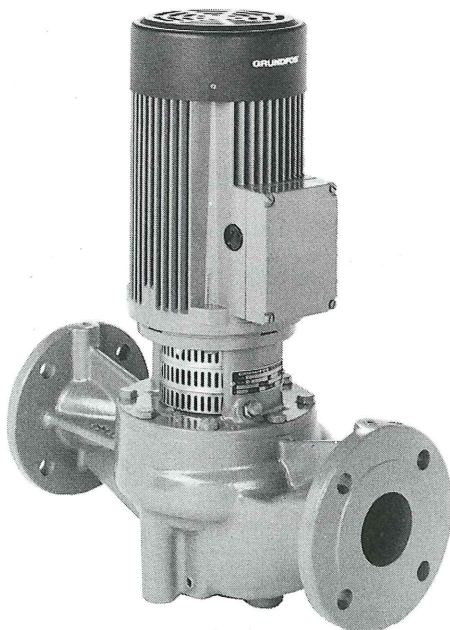
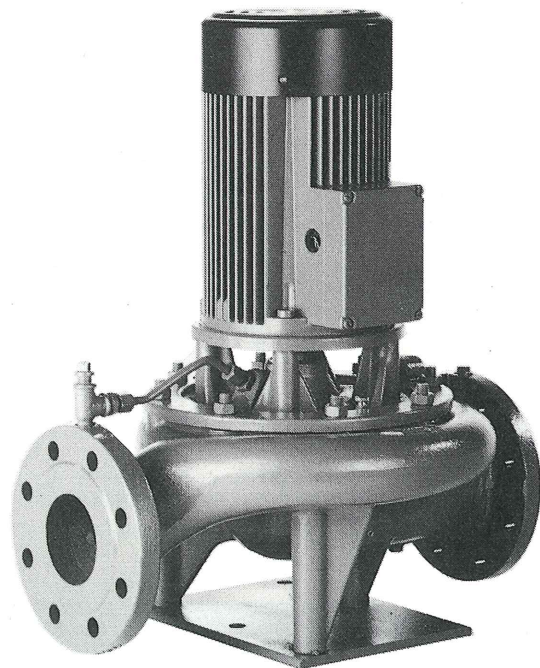


LM/LP, CLM/CLP

Pompes monocellulaires centrifuges in-line simples



LM/LP



CLM/CLP



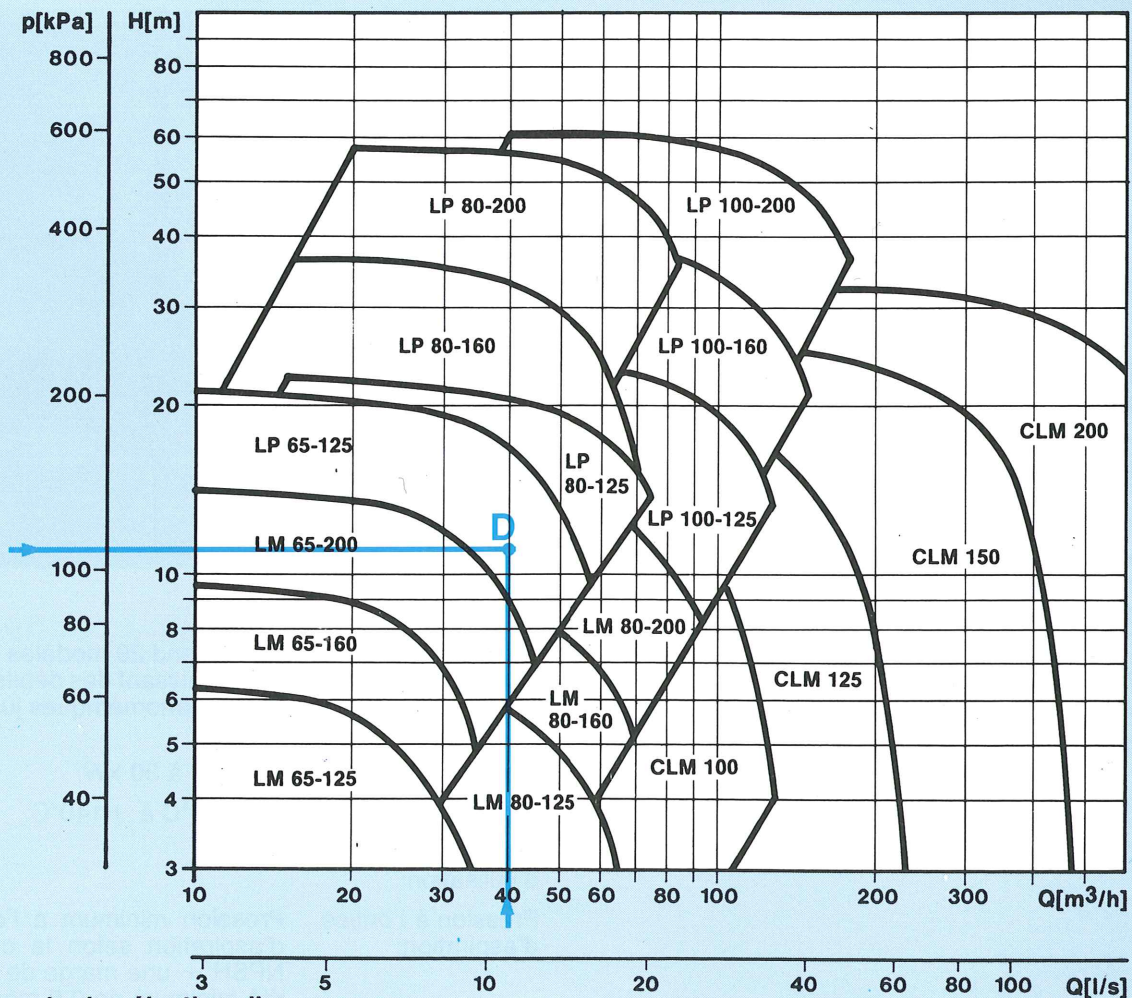
LM/LP, CLM/CLP

Pompes Monocellulaires centrifuges in-line simples

Pour l'alimentation en eau, la surpression, la circulation d'eau dans les systèmes de chauffage et de climatisation et pour le transfert de liquides dans l'industrie, l'horticulture, l'agriculture, etc.

Cotes des brides de pompe: DN 32-200
 Pression maximum d'utilisation: 10 bars (version spéciale: 20 bars)
 Gamme de température: -10°C à +110°C (version spéciale: -40°C à +140°C)

LM/LP : Voir pages 4-18
 CLM/CLP : Voir pages 19-24



Exemple de sélection d'une pompe:

Caractéristique demandée: 40 m³/h à 11 m de hauteur manométrique.

Repérer le débit 40 m³/h sur l'axe horizontal et la hauteur 11 m sur l'axe vertical.

L'intersection se situe dans la plage de performance de la pompe LP 65/125.

Cette pompe est décrite dans les pages suivantes.

GRUNDFOS®



Caractéristiques générales

Utilisations

Les pompes in-line GRUNDFOS, type LM/LP, sont conçues pour l'approvisionnement en eau, la surpression, la circulation de l'eau dans les systèmes de chauffage et de climatisation et pour le transfert des liquides dans l'industrie, l'agriculture, l'horticulture, etc.

Liquides pompés

Liquides clairs, ininflammables sans particules solides abrasives ou fibreuses.

Pompe

Les pompes LM/LP sont verticales, centrifuges monocellulaires non auto-amorçantes équipées de moteurs standards normalisés et de garnitures mécaniques.

Le débit nominal des pompes est conforme à la norme ISO 2858 (DIN 24255).

Les pompes assurant une même plage de débit ont un diamètre nominal (DN) et un entraxe identiques indépendamment de la hauteur manométrique et de la vitesse.

Volute

Dimension des brides selon la norme DIN 2532, PN 10.

Dimension des contre-brides selon la norme DIN 2501, PN 10.

Les dimensions des orifices d'aspiration et de refoulement sont identiques.

Les deux brides sont équipées de prises de pression.

Un bouchon de purge est situé au point bas de la volute.

Roue

La roue en acier inoxydable est formée d'aubes incurvées présentant des surfaces parfaitement lisses.

L'utilisation de l'acier inoxydable permet d'obtenir un profil de roue adapté au bon fonctionnement hydraulique.

Garniture mécanique

Les pompes LM/LP sont équipées de garniture mécanique en carbure de tungstène/carbure de tungstène.

DIN 24960, version NU, (BS 5257).

La lubrification et le refroidissement de la garniture mécanique sont assurés par la circulation du liquide.

Pompes monocellulaires centrifuges in-line, simples

Moteur

Le moteur standard GRUNDFOS MG à cage d'écuriel est totalement fermé.

L'encombrement est conforme aux normes IEC et DIN.

Montage type : V18 ou V1

Classe de protection : IP 44.

Classe d'isolation : F

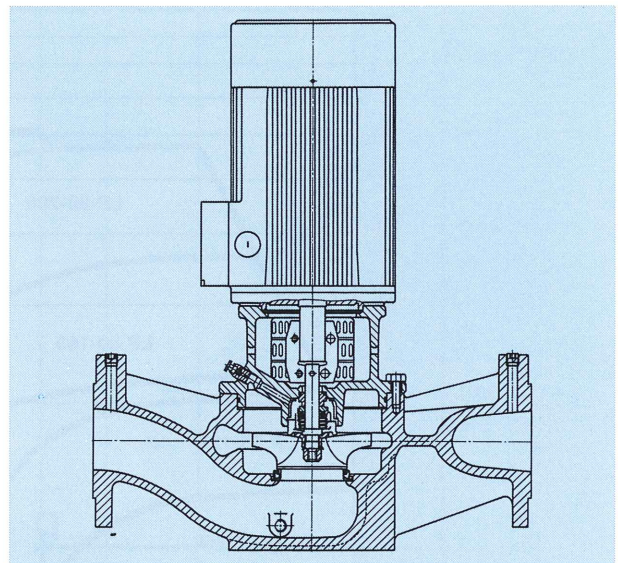
Température ambiante maximum : +40°C.

Tension standard : Triphasé 220/380 V jusqu'à 4 kW.
Triphasé 380/660 V à partir de 5,5 kW.

*) Les moteurs GRUNDFOS sont utilisés jusqu'à 11 kW inclus.

Protection du moteur

Le moteur peut être raccordé à un système de démarrage selon la réglementation en vigueur.



Gamme

La gamme des LM/LP comprend 29 modèles constitués à partir de 13 types fournissant des débits de 5 à 180 m³/h et des hauteurs manométriques jusqu'à 62 mètres.

Puissance du moteur de 0,55 à 30 kW.

Température: de -15°C à +140°C.

Pression maximum d'utilisation: 10 bars.

Pression à l'orifice d'aspiration: Pression minimum à l'orifice d'aspiration selon la courbe NPSH + une marge de sécurité minimum de 0.5 mètres.

La pression maximum à l'orifice d'aspiration est limitée par la pression d'utilisation maximum tolérée.

Caractéristiques générales

Matériaux

Garnitures mécaniques	Matériaux	DIN W.Nr.	AISI/ASTM
Joint supérieur	Acier inoxydable Carbure de tungstène	1.4301	AISI 304
Joint inférieur	Carbure de tungstène		
Butée de ressort	Acier inoxydable	1.4301	AISI 304
Ressort	Acier inoxydable	1.4310	AISI 301
Guide supérieur	Acier inoxydable	1.4301	AISI 304
Guide inférieur	Acier inoxydable	1.4301	AISI 304
Autres pièces			
Roue	Acier inoxydable	1.4301	AISI 304
Axe	Acier inoxydable	1.4057	AISI 431
Anneau	Acier inoxydable	1.4301	AISI 304
Cuvette	Acier inoxydable	1.4301	AISI 304
Ecrou d'axe	Acier inoxydable	1.4301	AISI 304
Rondelle frein	Acier inoxydable	1.4301	AISI 304
Protecteur	Acier inoxydable	1.4301	AISI 304
Volute	Fonte Ft 25	0.6025	ASTM 25B
Support moteur	Fonte Ft 25	0.6025	ASTM 25B
Accouplement	Fonte GS 40	0.7040	ASTM 60-40-18
Joints	EPDM 2064		
Vis de purge	Laiton	2.0401.30	

Pompes monocellulaires centrifuges in-line simples

Désignation

LM 65 - 125 / 118

Pompe monocellulaire in-line _____

M = moteur 4-pôles _____

P = moteur 2-pôles _____

Diamètre nominal DN _____
(dimensions des orifices d'aspiration et de refoulement identiques)

Diamètre nominal de la roue _____

Diamètre réel de la roue _____

Accessoires

- Contre brides,
- Socle pour montage de la pompe sur massif béton (voir dessins et cotes)

Caractéristiques techniques

Pompes monocellulaires In-Line
LM/LP

Courbes de performance

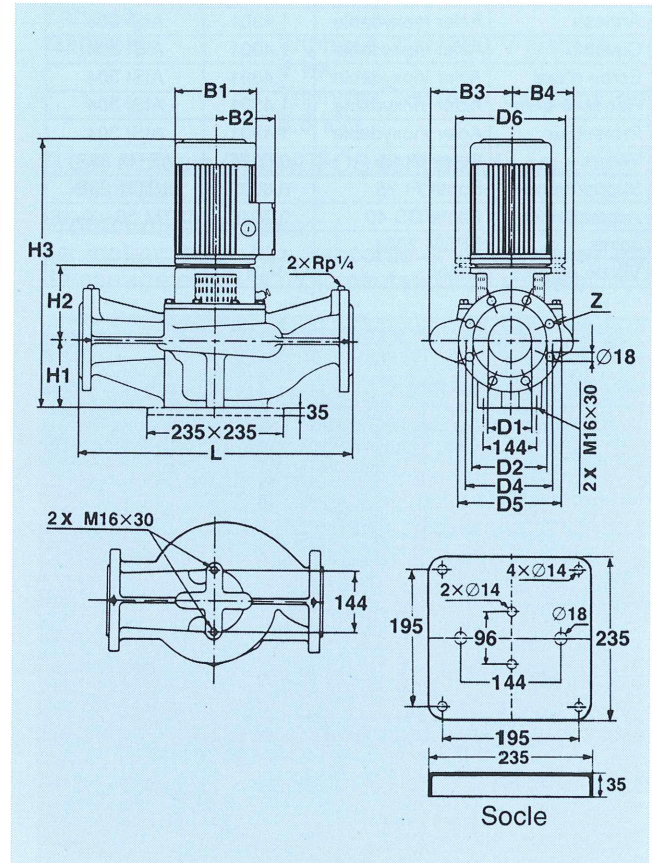
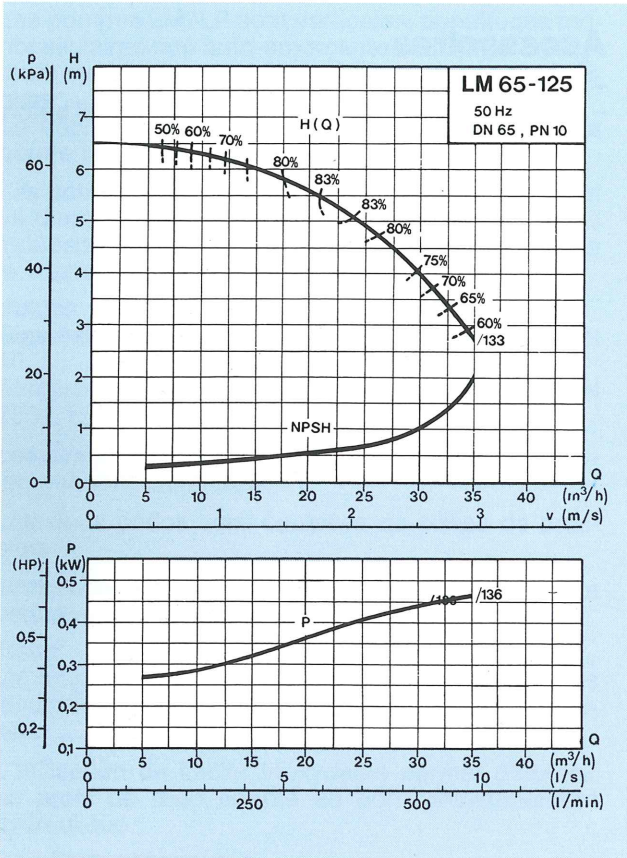
Les courbes sont établies avec:
La vitesse réelle du moteur.
Une viscosité cinématique de 1 mm²/s (1 Cst).
Une densité de 1.
Eau sans gaz dissous à une température de 20°C.
V (m/s) est la vitesse du liquide dans les orifices d'aspiration et de refoulement.

Installation

La pompe peut être installée avec le moteur dans toutes positions verticales ou horizontales. Pour éviter que l'eau ne pénètre dans le moteur et les roulements, le moteur ne doit jamais être placé en dessous de l'horizontal.



LM 65-125



Dimensions et poids

Type de pompe	B1 [mm]	B2 [mm]	B3 [mm]	B4 [mm]	D1 [mm]	D2 [mm]	D4 [mm]	D5 [mm]	D6 [mm]	Qté. Z	H1 [mm]	H2 [mm]	H3 [mm]	L [mm]	Poids net [kg]	Poids brut [kg]	Vol. [m ³]
LM 65-125/133	142	104	130	110	65	122	145	185	-	4	117	125	472	475	40	58	0,15

Caractéristiques électriques

Type de pompe	Puissance du moteur [kW]	I _{1/1} [A]	n tr/mn	η _{1/1} [%]	Cos φ	I _{st} / I _{1/1}
LM 65-125/133	0,55	2,75	1400	74	0,72	3,5

Caractéristiques techniques

Pompes monocellulaires In-Line
LM/LP

Courbes de performance

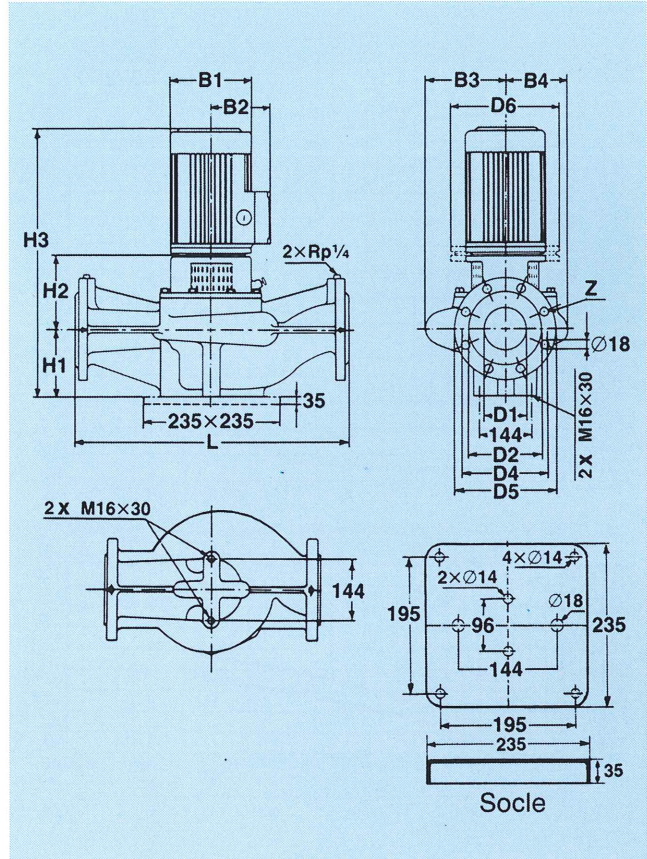
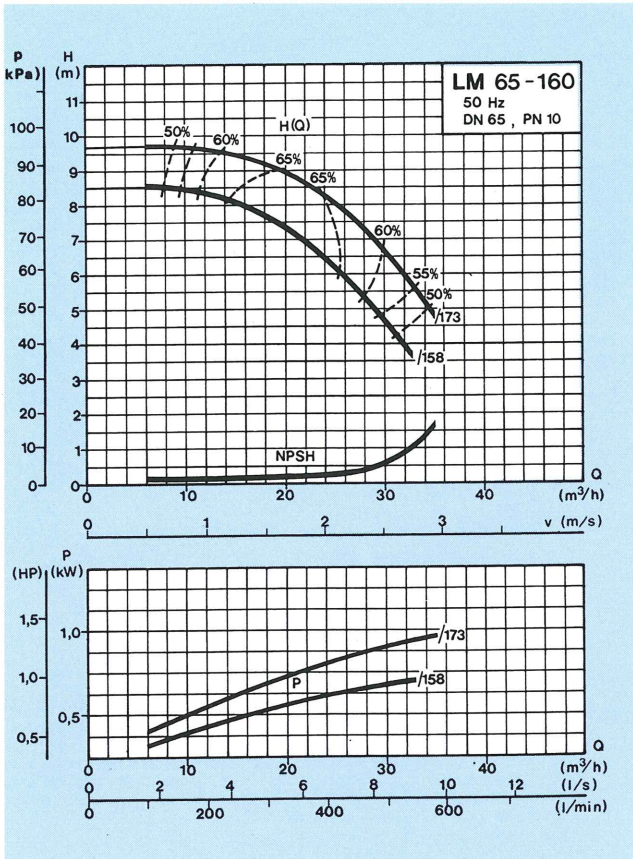
Les courbes sont établies avec:
La vitesse réelle du moteur.
Une viscosité cinématique de 1 mm²/s (1 Cst).
Une densité de 1.
Eau sans gaz dissous à une température de 20°C.
V (m/s) est la vitesse du liquide dans les orifices d'aspiration et de refoulement.

Installation

La pompe peut être installée avec le moteur dans toutes positions verticales ou horizontales. Pour éviter que l'eau ne pénètre dans le moteur et les roulements, le moteur ne doit jamais être placé en dessous de l'horizontal.



LM 65-160



Dimensions et poids

Type de pompe	B1 [mm]	B2 [mm]	B3 [mm]	B4 [mm]	D1 [mm]	D2 [mm]	D4 [mm]	D5 [mm]	D6 [mm]	Qté. Z	H1 [mm]	H2 [mm]	H3 [mm]	L [mm]	Poids net [kg]	Poids brut [kg]	Vol. [m ³]
LM 65-160/173	178	125	156	150	65	122	145	185	-	4	107	135	503	475	53	78	0,20
LM 65-160/158	142	104	156	150	65	122	145	185	-	4	107	127	464	475	47	70	0,14

Caractéristiques électriques

Type de pompe	Puissance du moteur [kW]	I _{1/1} [A]		n tr/mn	η _{1/1} [%]	Cos φ	I _{st} / I _{1/1}
		3×220 V	3×380 V				
LM 65-160/173	1,1	5,20	3,00	1410	77	0,75	3,8
LM 65-160/158	0,75	3,65	2,10	1400	76	0,73	3,5

Caractéristiques techniques

Pompes monocellulaires In-Line
LM/LP

Courbes de performance

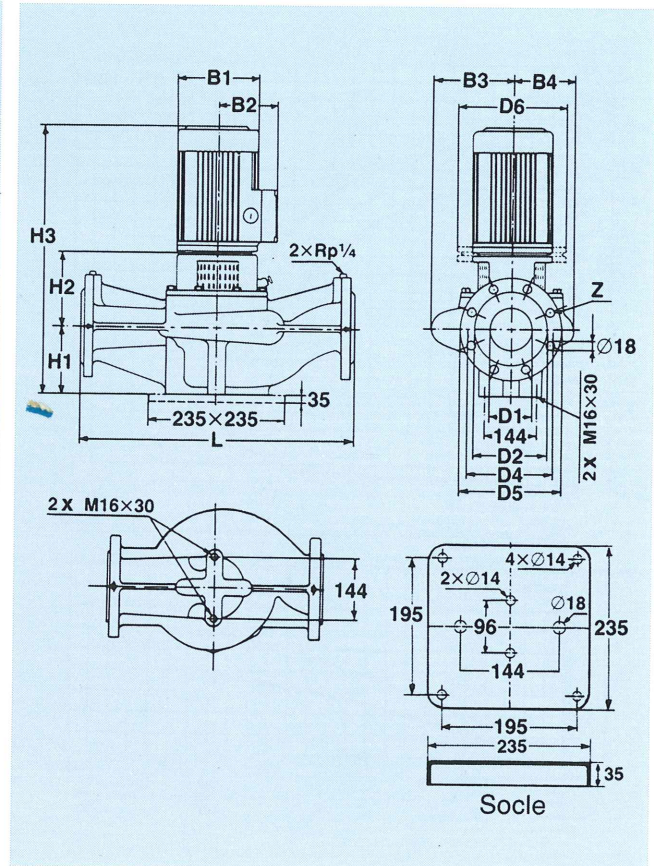
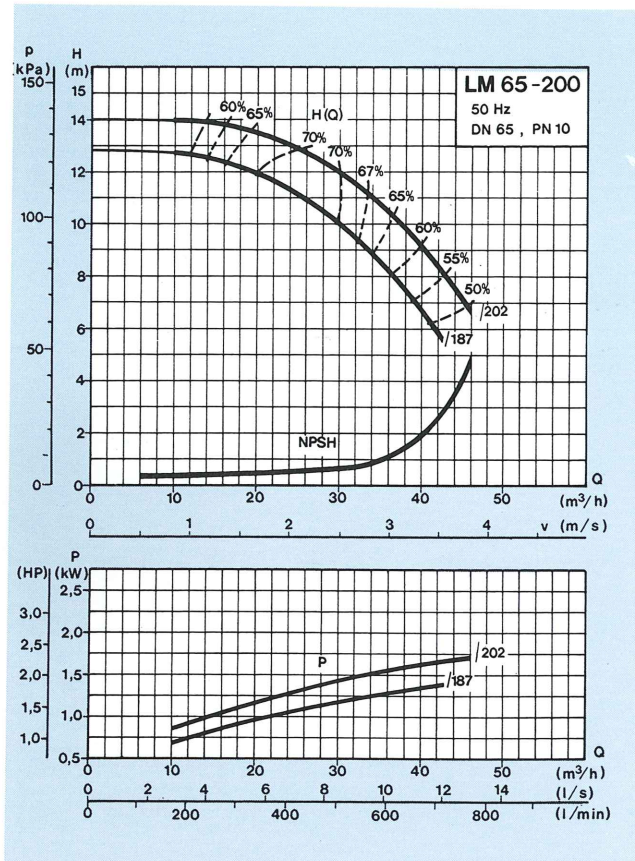
Les courbes sont établies avec:
La vitesse réelle du moteur.
Une viscosité cinématique de 1 mm²/s (1 Cst).
Une densité de 1.
Eau sans gaz dissous à une température de 20°C.
V (m/s) est la vitesse du liquide dans les orifices d'aspiration et de refoulement.

Installation

La pompe peut être installée avec le moteur dans toutes positions verticales ou horizontales. Pour éviter que l'eau ne pénètre dans le moteur et les roulements, le moteur ne doit jamais être placé en dessous de l'horizontal.



LM 65-200



Dimensions et poids

Type de pompe	B1 [mm]	B2 [mm]	B3 [mm]	B4 [mm]	D1 [mm]	D2 [mm]	D4 [mm]	D5 [mm]	D6 [mm]	Qta. Z	H1 [mm]	H2 [mm]	H3 [mm]	L [mm]	Poids net [kg]	Poids brut [kg]	Vol. [m ³]
LM 65-200/202	178	125	156	150	65	122	145	185	-	4	107	157	559	475	59	84	0,20
LM 65-200/187	178	125	156	150	65	122	145	185	-	4	107	137	505	475	55	77	0,14

Caractéristiques électriques

Type de pompe	Puissance du moteur [kW]	I _{1/1} [A]		n tr/mn	η _{1/1} [%]	Cos φ	I _{st} / I _{1/1}
		3×220 V	3×380 V				
LM 65-200/202	2,2	9,8	5,65	1410	76	0,80	4,2
LM 65-200/187	1,5	6,6	3,80	1410	76	0,81	3,8

Caractéristiques techniques

Pompes monocellulaires In-Line
LM/LP

Courbes de performance

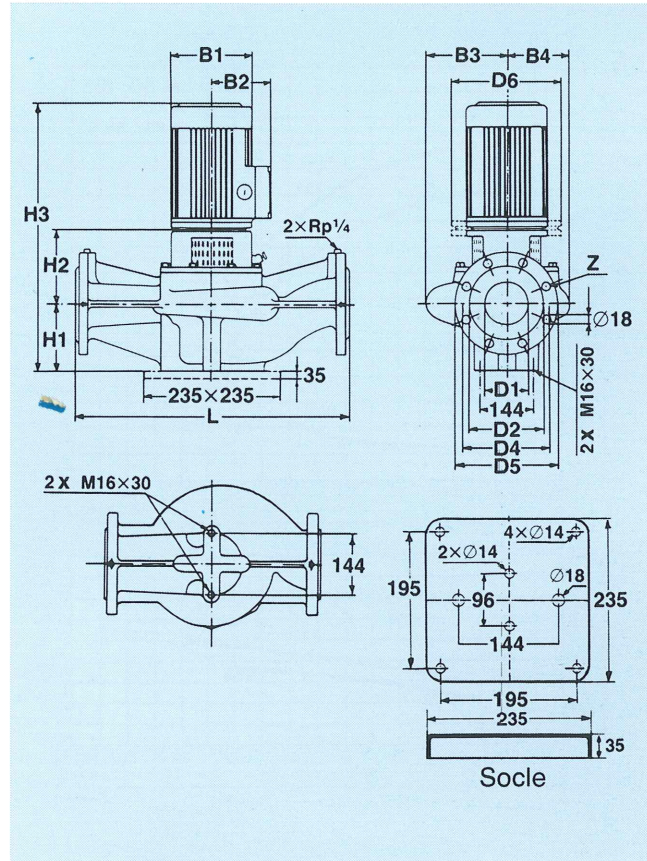
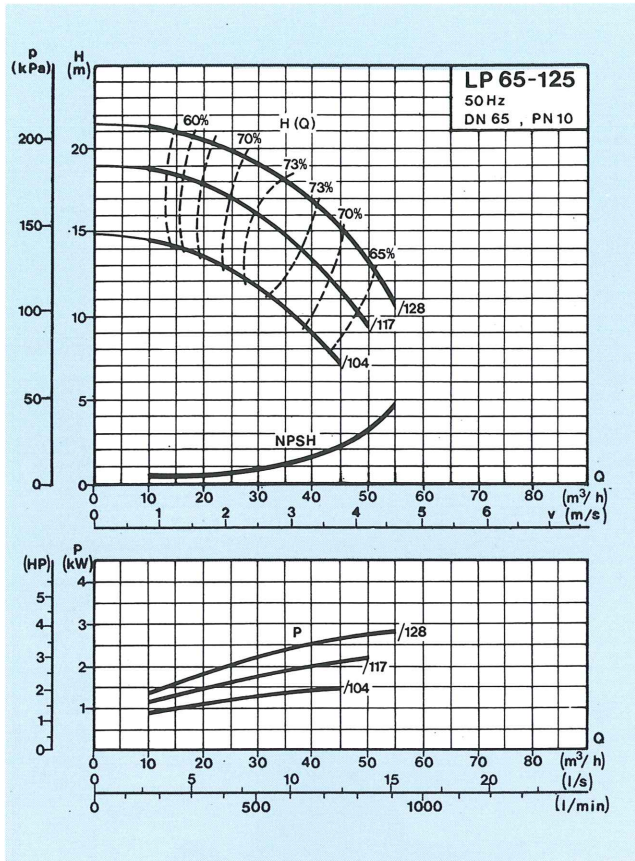
Les courbes sont établies avec:
La vitesse réelle du moteur.
Une viscosité cinématique de 1 mm²/s (1 Cst).
Une densité de 1.
Eau sans gaz dissous à une température de 20°C.
V (m/s) est la vitesse du liquide dans les orifices d'aspiration et de refoulement.

Installation

La pompe peut être installée avec le moteur dans toutes positions verticales ou horizontales. Pour éviter que l'eau ne pénètre dans le moteur et les roulements, le moteur ne doit jamais être placé en dessous de l'horizontal.



LP 65-125



Dimensions et poids

Type de pompe	B1 [mm]	B2 [mm]	B3 [mm]	B4 [mm]	D1 [mm]	D2 [mm]	D4 [mm]	D5 [mm]	D6 [mm]	Qté. Z	H1 [mm]	H2 [mm]	H3 [mm]	L [mm]	Poids net [kg]	Poids brut [kg]	Vol. [m³]
LP 65-125/128	178	125	130	110	65	122	145	185	-	4	117	145	567	475	53	71	0,15
LP 65-125/117	178	125	130	110	65	122	145	185	-	4	117	135	513	475	50	68	0,15
LP 65-125/104	178	125	130	110	65	122	145	185	-	4	117	135	513	475	47	65	0,14

Caractéristiques électriques

Type de pompe	Puissance du moteur [kW]	I _{1/1} [A]		n tr/mn	η _{1/1} [%]	Cos φ	I _{st} / I _{1/1}
		3×220 V	3×380 V				
LP 65-125/128	3,0	11,8	6,8	2870	80	0,87	7,0
LP 65-125/117	2,2	8,8	5,1	2870	80	0,86	6,5
LP 65-125/104	1,5	6,2	3,6	2870	79	0,84	6,0

Caractéristiques techniques

Pompes monocellulaires In-Line
LM/LP

Courbes de performance

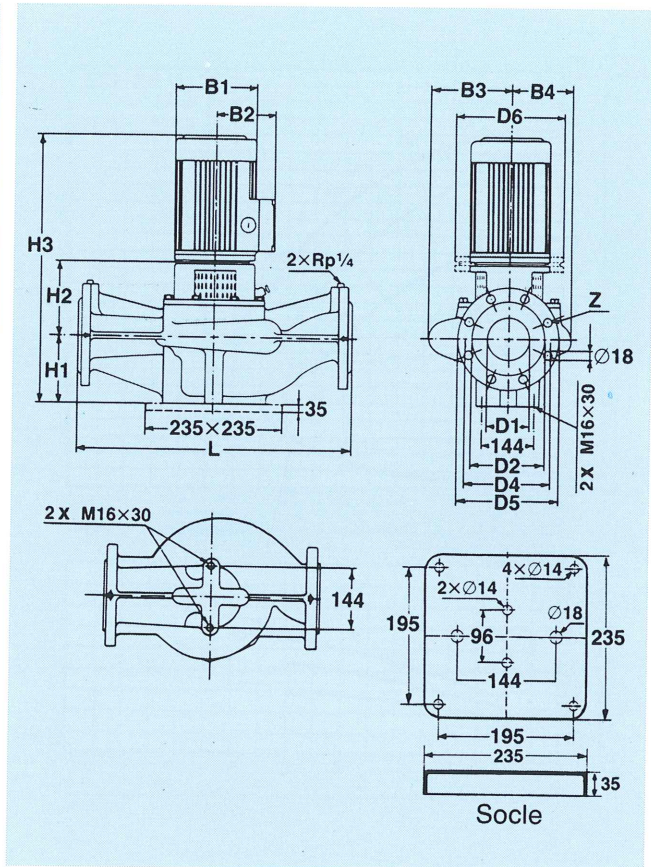
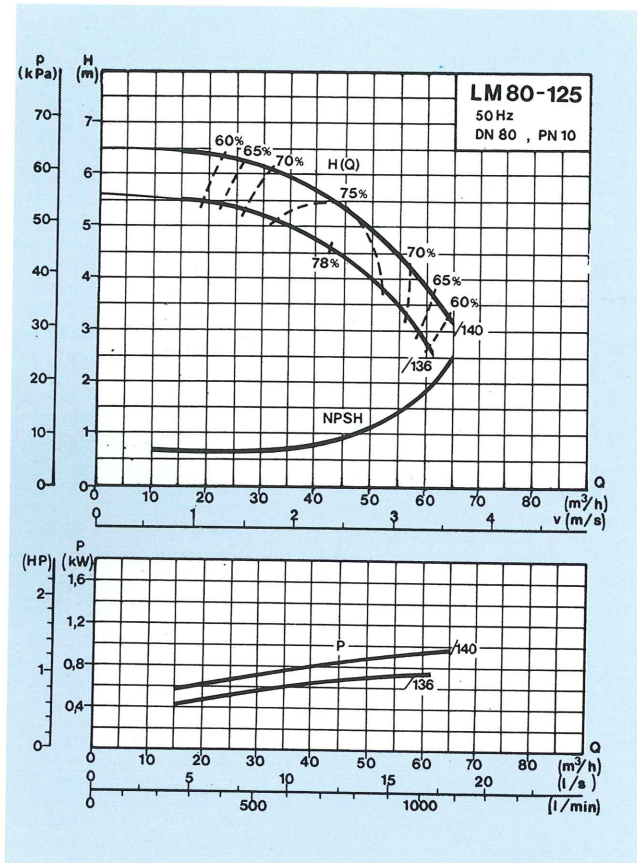
Les courbes sont établies avec:
La vitesse réelle du moteur.
Une viscosité cinématique de 1 mm²/s (1 Cst).
Une densité de 1.
Eau sans gaz dissous à une température de 20°C.
V (m/s) est la vitesse du liquide dans les orifices d'aspiration et de refoulement.

Installation

La pompe peut être installée avec le moteur dans toutes positions verticales ou horizontales. Pour éviter que l'eau ne pénètre dans le moteur et les roulements, le moteur ne doit jamais être placé en dessous de l'horizontal.



LM 80-125



Dimensions et poids

Type de pompe	B1 [mm]	B2 [mm]	B3 [mm]	B4 [mm]	D1 [mm]	D2 [mm]	D4 [mm]	D5 [mm]	D6 [mm]	Qté. Z	H1 [mm]	H2 [mm]	H3 [mm]	L [mm]	Poids net [kg]	Poids brut [kg]	Vol. [m ³]
LM 80-125/140	178	125	158	123	80	140	160	200	-	8	132	135	528	525	50	68	0,15
LM 80-125/136	142	104	158	123	80	140	160	200	-	8	132	125	487	525	44	62	0,13

Caractéristiques électriques

Type de pompe	Puissance du moteur [kW]	I _{1/1} [A]		n tr/mn	η _{1/1} [%]	Cos φ	I _{st} / I _{1/1}
		3×220 V	3×380 V				
LM 80-125/140	1,1	5,20	3,00	1410	77	0,75	3,8
LM 80-125/136	0,75	3,65	2,10	1400	76	0,73	3,5

Caractéristiques techniques

Pompes monocellulaires In-Line
LM/LP

Courbes de performance

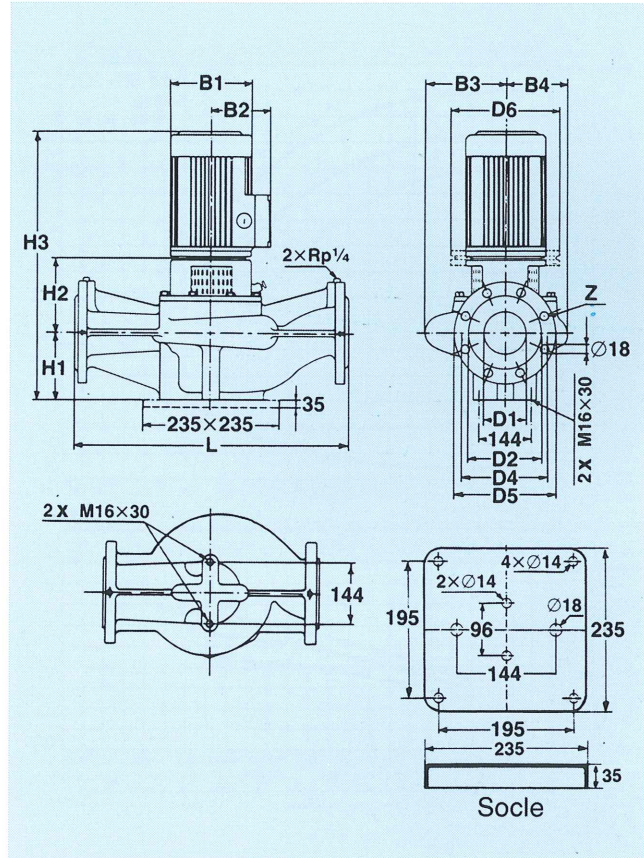
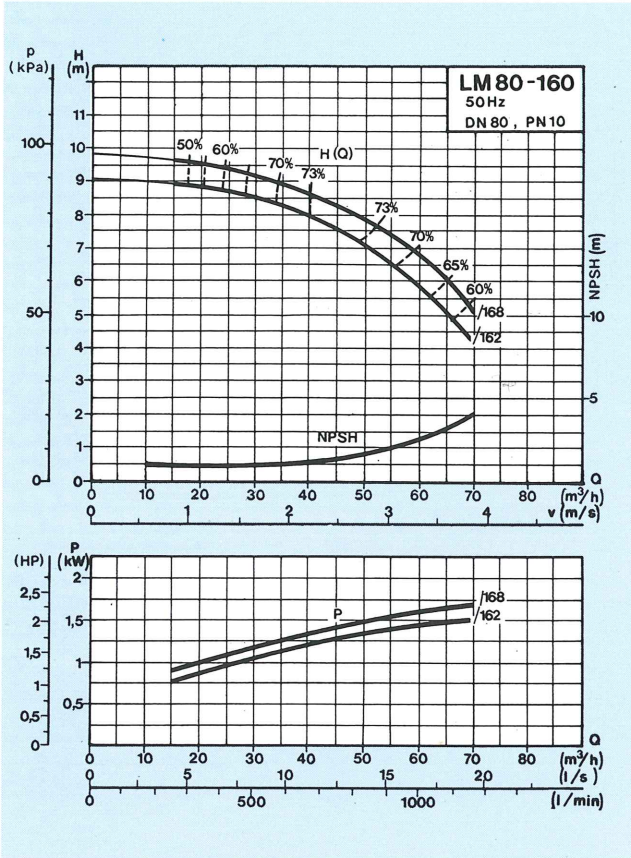
Les courbes sont établies avec:
La vitesse réelle du moteur.
Une viscosité cinématique de 1 mm²/s (1 Cst).
Une densité de 1.
Eau sans gaz dissous à une température de 20°C.
V (m/s) est la vitesse du liquide dans les orifices d'aspiration et de refoulement.

Installation

La pompe peut être installée avec le moteur dans toutes positions verticales ou horizontales. Pour éviter que l'eau ne pénètre dans le moteur et les roulements, le moteur ne doit jamais être placé en dessous de l'horizontal.



LM 80-160



Dimensions et poids

Type de pompe	B1 [mm]	B2 [mm]	B3 [mm]	B4 [mm]	D1 [mm]	D2 [mm]	D4 [mm]	D5 [mm]	D6 [mm]	Qté. Z	H1 [mm]	H2 [mm]	H3 [mm]	L [mm]	Poids net [kg]	Poids brut [kg]	Vol. [m ³]
LM 80-160/168	178	125	180	150	80	140	160	200	-	8	110	185	600	525	68	93	0,20
LM 80-160/162	178	125	180	150	80	140	160	200	-	8	110	175	546	525	64	91	0,19

Caractéristiques électriques

Type de pompe	Puissance du moteur [kW]	I _{1/1} [A]		n tr/mn	η _{1/1} [%]	Cos φ	I _{st} / I _{1/1}
		3×220 V	3×380 V				
LM 80-160/168	2,2	9,80	5,65	1410	76	0,80	4,2
LM 80-160/162	1,5	6,60	3,80	1410	76	0,81	3,8

Caractéristiques techniques

Pompes monocellulaires In-Line
LM/LP

Courbes de performance

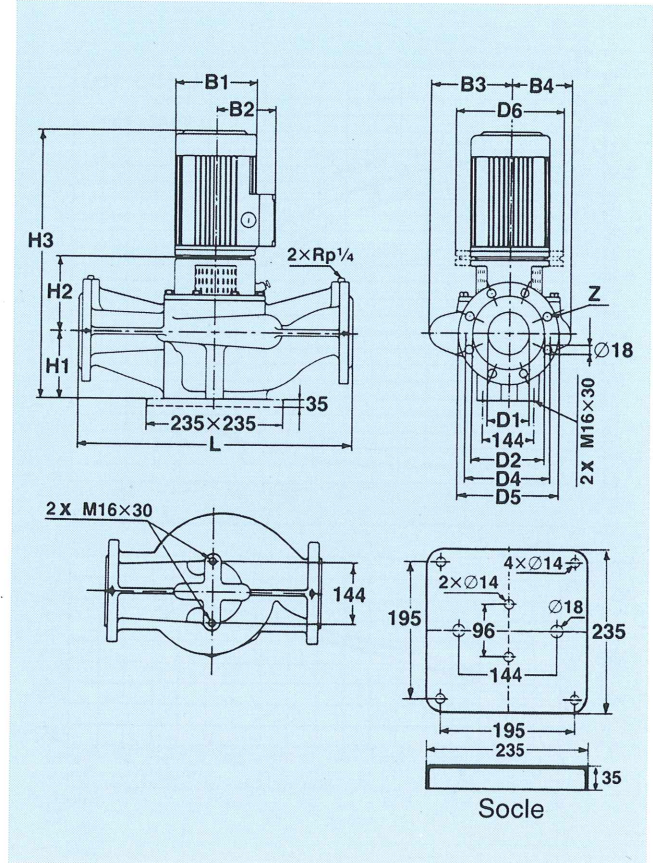
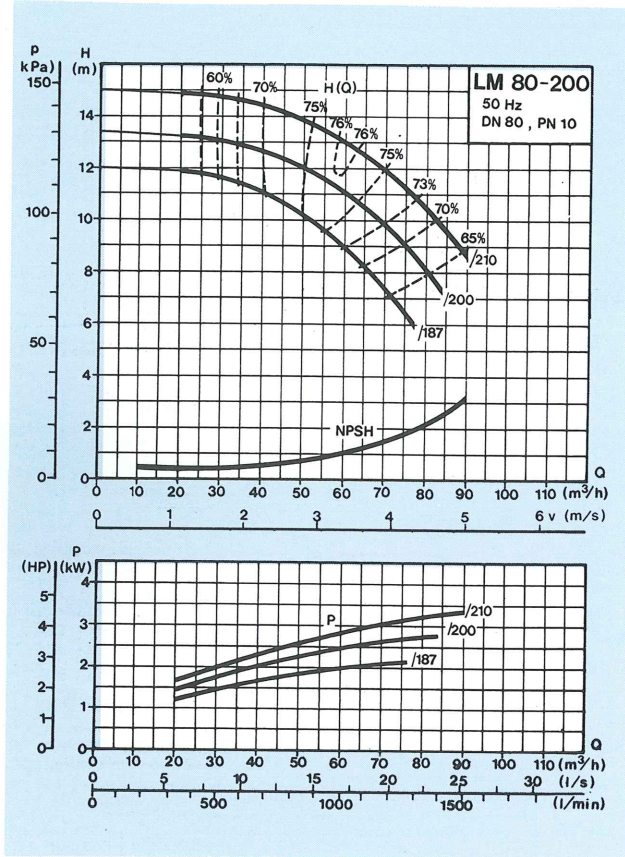
Les courbes sont établies avec:
La vitesse réelle du moteur.
Une viscosité cinématique de 1 mm²/s (1 Cst).
Une densité de 1.
Eau sans gaz dissous à une température de 20°C.
V (m/s) est la vitesse du liquide dans les orifices d'aspiration et de refoulement.

Installation

La pompe peut être installée avec le moteur dans toutes positions verticales ou horizontales. Pour éviter que l'eau ne pénètre dans le moteur et les roulements, le moteur ne doit jamais être placé en dessous de l'horizontal.



LM 80-200



Dimensions et poids

Type de pompe	B1 [mm]	B2 [mm]	B3 [mm]	B4 [mm]	D1 [mm]	D2 [mm]	D4 [mm]	D5 [mm]	D6 [mm]	Qté. Z	H1 [mm]	H2 [mm]	H3 [mm]	L [mm]	Poids net [kg]	Poids brut [kg]	Vol. [m³]
LM 80-200/210	220	148	180	150	80	140	160	200	-	8	110	214	699	525	82	112	0,29
LM 80-200/200	178	125	180	150	80	140	160	200	-	8	110	214	629	525	66	97	0,20
LM 80-200/187	178	125	180	150	80	140	160	200	-	8	110	214	629	525	65	96	0,20

Caractéristiques électriques

Type de pompe	Puissance du moteur [kW]	I _{1/1} [A]		n tr/mn	η _{1/1} [%]	Cos φ	I _{st} / I _{1/1}
		3×220 V	3×380 V				
LM 80-200/210	4,0	16,5	9,60	1420	79	0,83	4,2
LM 80-200/200	3,0	13,0	7,50	1410	77	0,81	4,2
LM 80-200/187	2,2	9,8	5,65	1410	76	0,80	4,2

Caractéristiques techniques

Pompes monocellulaires In-Line
LM/LP

Courbes de performance

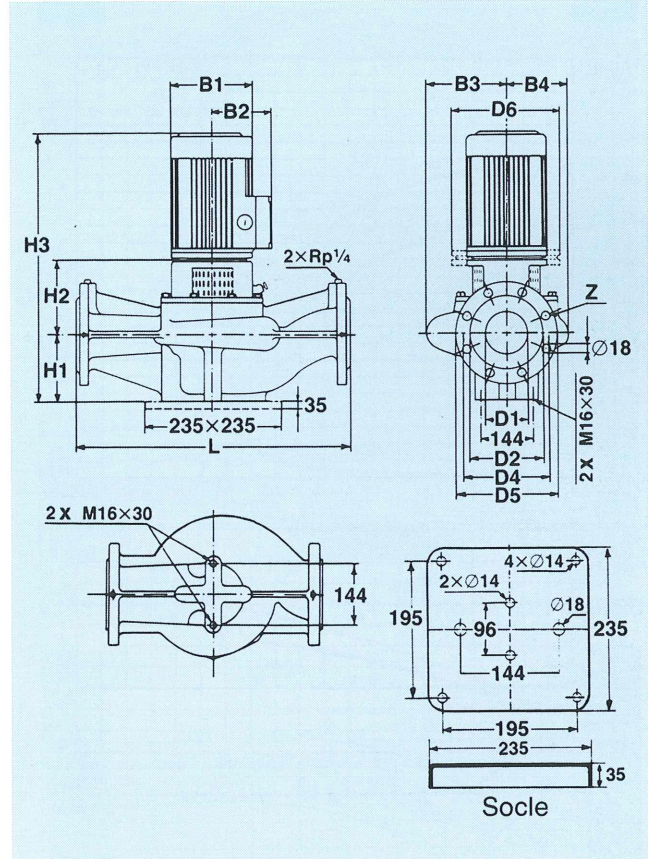
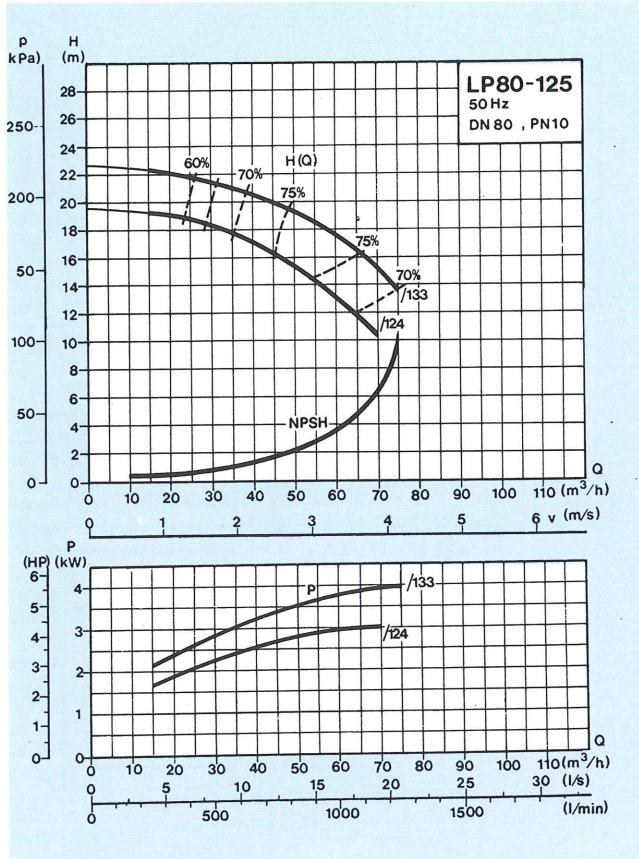
Les courbes sont établies avec:
La vitesse réelle du moteur.
Une viscosité cinématique de 1 mm²/s (1 Cst).
Une densité de 1.
Eau sans gaz dissous à une température de 20°C.
V (m/s) est la vitesse du liquide dans les orifices d'aspiration et de refoulement.

Installation

La pompe peut être installée avec le moteur dans toutes positions verticales ou horizontales. Pour éviter que l'eau ne pénètre dans le moteur et les roulements, le moteur ne doit jamais être placé en dessous de l'horizontal.



LP 80-125



Dimensions et poids

Type de pompe	B1 [mm]	B2 [mm]	B3 [mm]	B4 [mm]	D1 [mm]	D2 [mm]	D4 [mm]	D5 [mm]	D6 [mm]	Qté. Z	H1 [mm]	H2 [mm]	H3 [mm]	L [mm]	Poids net [kg]	Poids brut [kg]	Vol. [m ³]
LP 80-125/133	178	125	158	123	80	140	160	200	-	8	132	145	582	525	60	85	0,20
LP 80-125/124	178	125	158	123	80	140	160	200	-	8	132	145	582	525	59	82	0,19

Caractéristiques électriques

Type de pompe	Puissance du moteur [kW]	I _{1/1} [A]		n tr/mn	η _{1/1} [%]	Cos φ	I _{st} / I _{1/1}
		3×220 V	3×380 V				
LP 80-125/133	4,0	16,8	9,7	2870	80	0,82	7,0
LP 80-125/124	3,0	11,8	6,8	2870	80	0,87	7,0

Caractéristiques techniques

Pompes monocellulaires In-Line
LM/LP

Courbes de performance

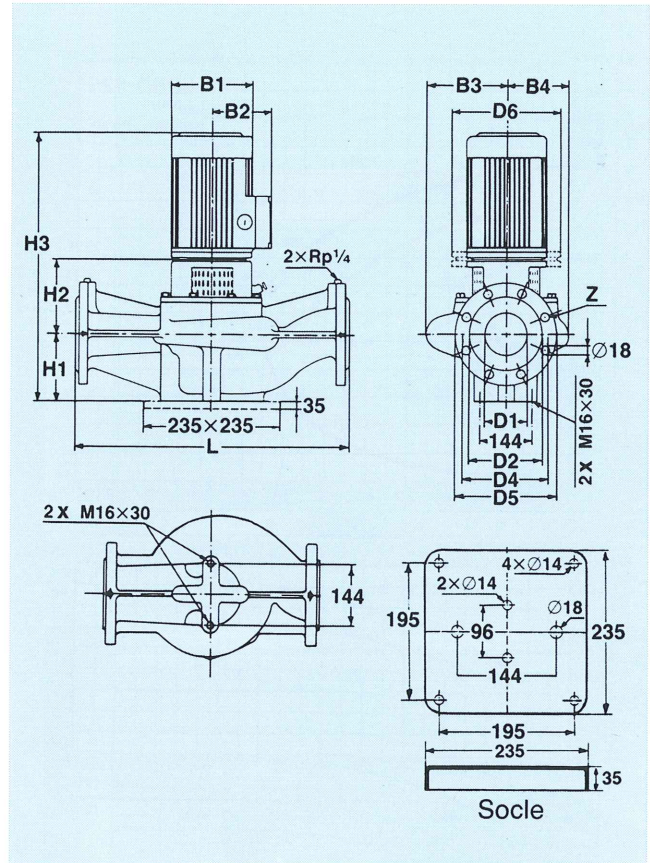
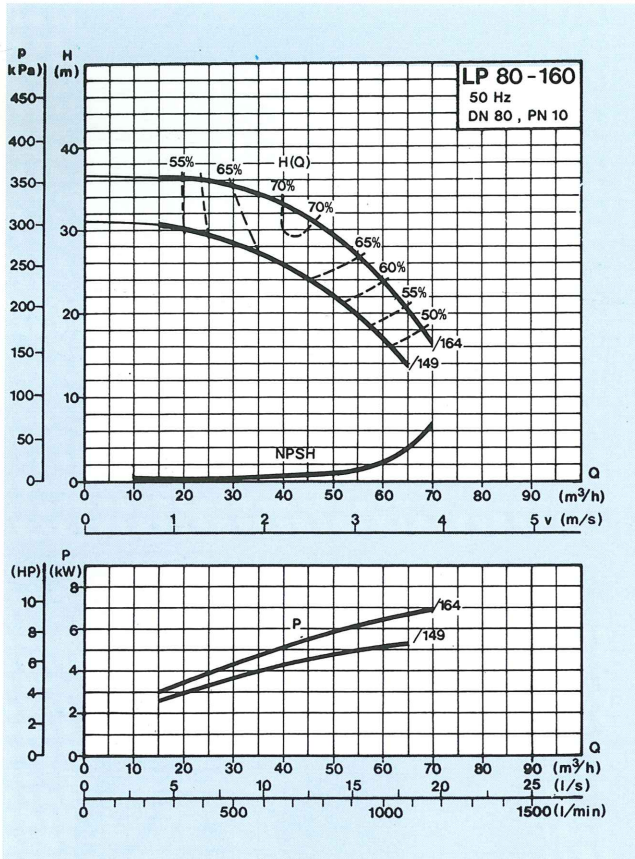
Les courbes sont établies avec:
La vitesse réelle du moteur.
Une viscosité cinématique de 1 mm²/s (1 Cst).
Une densité de 1.
Eau sans gaz dissous à une température de 20°C.
V (m/s) est la vitesse du liquide dans les orifices d'aspiration et de refoulement.

Installation

La pompe peut être installée avec le moteur dans toutes positions verticales ou horizontales. Pour éviter que l'eau ne pénètre dans le moteur et les roulements, le moteur ne doit jamais être placé en dessous de l'horizontal.



LP 80-160



Dimensions et poids

Type de pompe	B1 [mm]	B2 [mm]	B3 [mm]	B4 [mm]	D1 [mm]	D2 [mm]	D4 [mm]	D5 [mm]	D6 [mm]	Qté. Z	H1 [mm]	H2 [mm]	H3 [mm]	L [mm]	Poids net [kg]	Poids brut [kg]	Vol. [m ³]
LP 80-160/164	220	148	156	150	80	140	160	200	300	8	127	200	704	525	91	121	0,29
LP 80-160/149	220	148	156	150	80	140	160	200	-	8	127	200	704	525	85	115	0,21

Caractéristiques électriques

Type de pompe	Puissance du moteur [kW]	I _{1/1} [A]		n tr/mn	η _{1/1} [%]	Cos φ	I _{st} / I _{1/1}
		3×220 V	3×380 V				
LP 80-160/164	7,5	28,0	16,4	2880	83	0,87	8,0
LP 80-160/149	5,5	21,5	12,4	2880	81	0,87	6,0

Caractéristiques techniques

Pompes monocellulaires In-Line
LM/LP

Courbes de performance

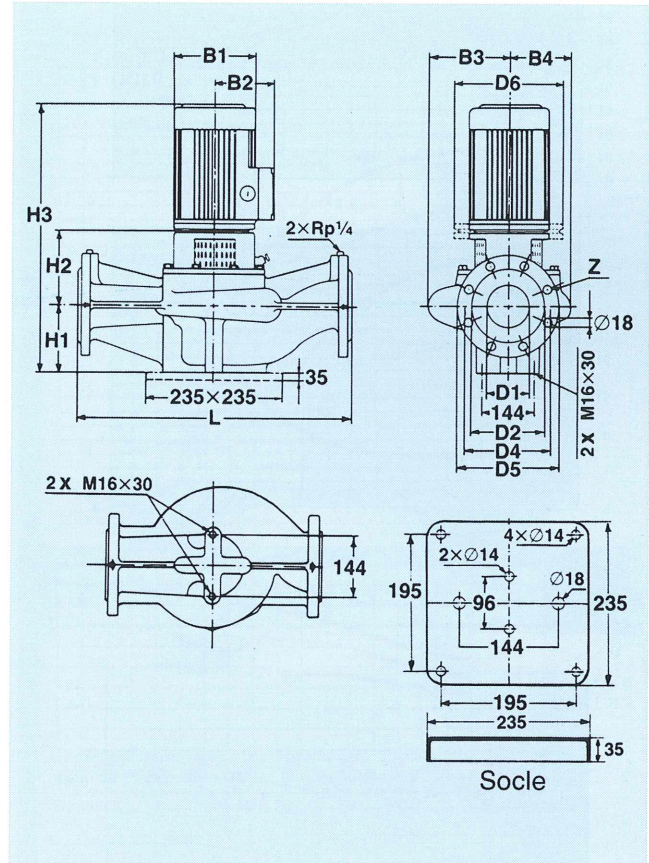
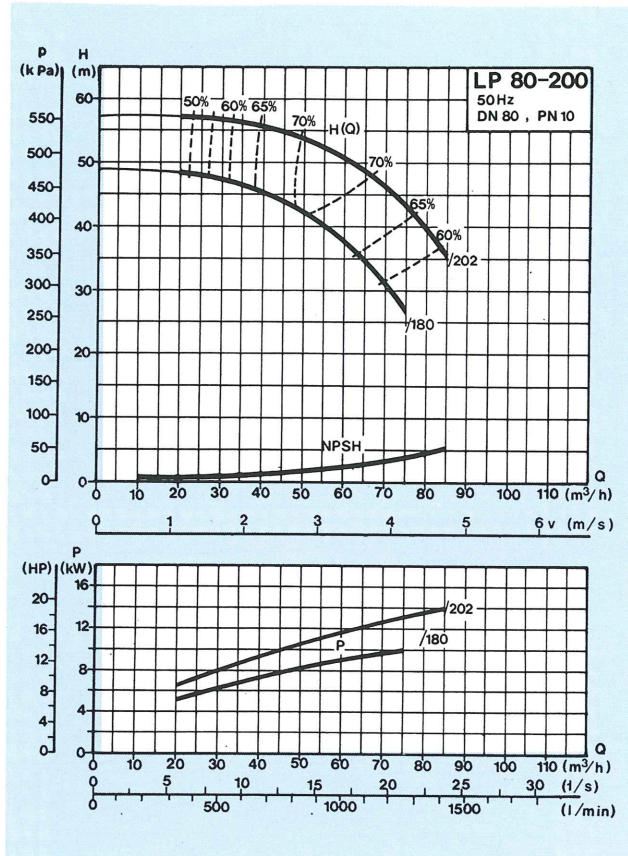
Les courbes sont établies avec:
La vitesse réelle du moteur.
Une viscosité cinématique de 1 mm²/s (1 Cst).
Une densité de 1.
Eau sans gaz dissous à une température de 20°C.
V (m/s) est la vitesse du liquide dans les orifices d'aspiration et de refoulement.

Installation

La pompe peut être installée avec le moteur dans toutes positions verticales ou horizontales. Pour éviter que l'eau ne pénètre dans le moteur et les roulements, le moteur ne doit jamais être placé en dessous de l'horizontal.



LP 80-200



Dimensions et poids

Type de pompe	B1 [mm]	B2 [mm]	B3 [mm]	B4 [mm]	D1 [mm]	D2 [mm]	D4 [mm]	D5 [mm]	D6 [mm]	Qté. Z	H1 [mm]	H2 [mm]	H3 [mm]	L [mm]	Poids net [kg]	Poids brut [kg]	Vol. [m ³]
LP 80-200/202	313	242	156	150	80	140	160	200	350	8	127	230	812	525	175	205	0,29
LP 80-200/180	260	172	156	150	80	140	160	200	350	8	127	230	821	525	126	159	0,34

Caractéristiques électriques

Type de pompe	Puissance du moteur [kW]	I _{1/1} [A]		n tr/mn	η _{1/1} [%]	Cos φ	I _{st} / I _{1/1}
		3x220 V	3x380 V				
LP 80-200/202	15,0	50,0	29,0	2920	87	0,90	7,0
LP 80-200/180	11,0	40,0	23,5	2900	85	0,87	7,5

Caractéristiques techniques

Pompes monocellulaires In-Line
LM/LP

Courbes de performance

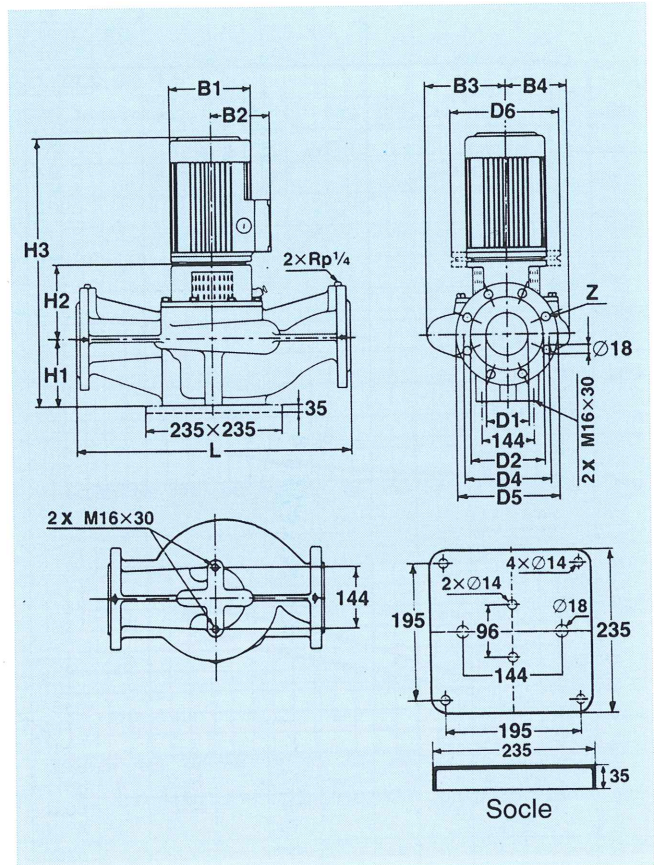
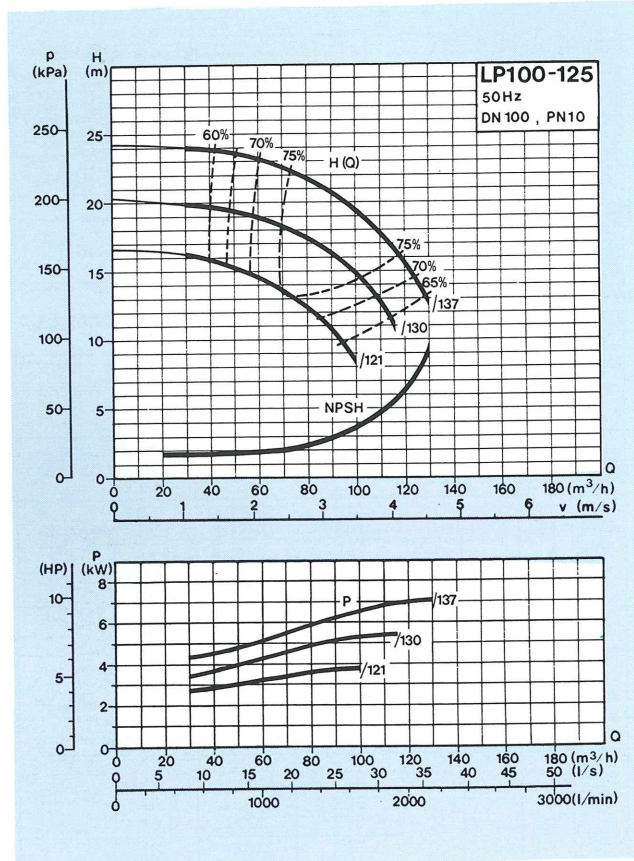
Les courbes sont établies avec:
La vitesse réelle du moteur.
Une viscosité cinématique de 1 mm²/s (1 Cst).
Une densité de 1.
Eau sans gaz dissous à une température de 20°C.
V (m/s) est la vitesse du liquide dans les orifices d'aspiration et de refoulement.

Installation

La pompe peut être installée avec le moteur dans toutes positions verticales ou horizontales. Pour éviter que l'eau ne pénètre dans le moteur et les roulements, le moteur ne doit jamais être placé en dessous de l'horizontal.



LP 100-125



Dimensions et poids

Type de pompe	B1 [mm]	B2 [mm]	B3 [mm]	B4 [mm]	D1 [mm]	D2 [mm]	D4 [mm]	D5 [mm]	D6 [mm]	Qté. Z	H1 [mm]	H2 [mm]	H3 [mm]	L [mm]	Poids net [kg]	Poids brut [kg]	Vol. [m ³]
LP 100-125/137	220	148	170	140	100	160	180	220	300	8	110	232	720	550	101	131	0,29
LP 100-125/130	220	148	170	140	100	160	180	220	300	8	110	232	720	550	95	122	0,23
LP 100-125/121	178	125	170	140	100	160	180	220	-	8	110	210	625	550	81	99	0,20

Caractéristiques électriques

Type de pompe	Puissance du moteur [kW]	I _{1/1} [A]		n tr/mn	η _{1/1} [%]	Cos φ	I _{st} / I _{1/1}
		3×220 V	3×380 V				
LP 100-125/137	7,5	28,0	16,4	2880	83	0,87	8,0
LP 100-125/130	5,5	21,5	12,4	2880	81	0,87	6,0
LP 100-125/121	4,0	16,8	9,7	2870	80	0,82	7,0

Caractéristiques techniques

Pompes monocellulaires In-Line
LM/LP

Courbes de performance

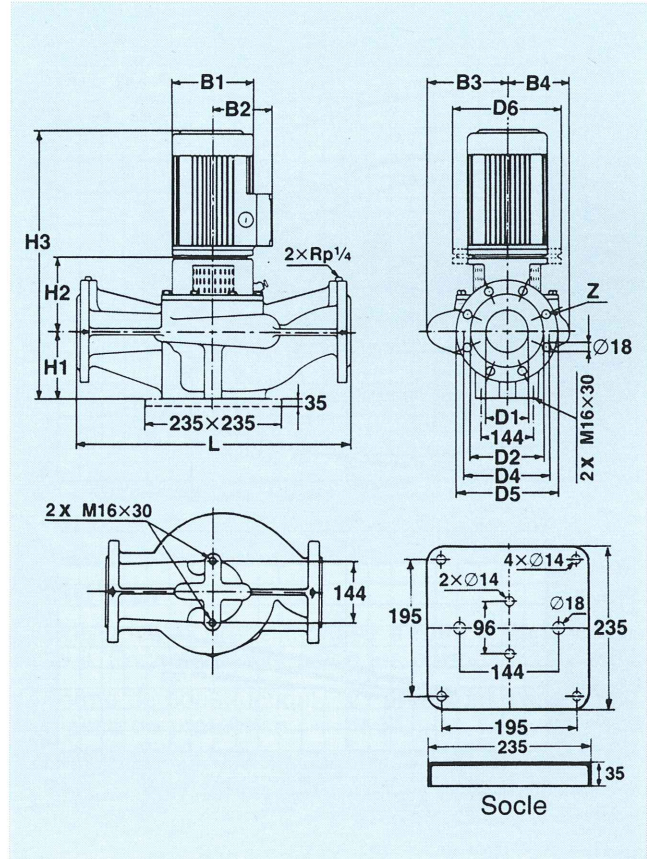
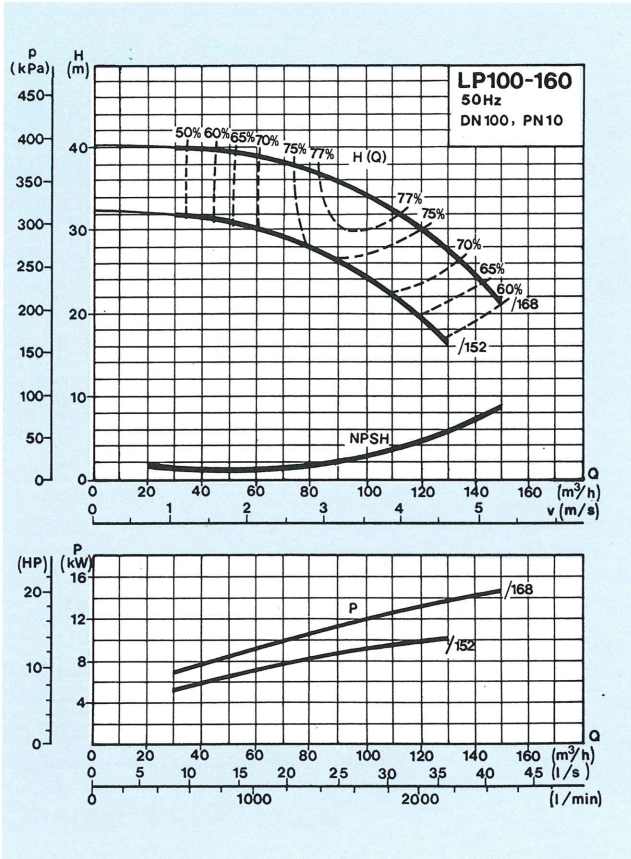
Les courbes sont établies avec:
La vitesse réelle du moteur.
Une viscosité cinématique de 1 mm²/s (1 Cst).
Une densité de 1.
Eau sans gaz dissous à une température de 20°C.
V (m/s) est la vitesse du liquide dans les orifices d'aspiration et de refoulement.

Installation

La pompe peut être installée avec le moteur dans toutes positions verticales ou horizontales. Pour éviter que l'eau ne pénètre dans le moteur et les roulements, le moteur ne doit jamais être placé en dessous de l'horizontal.



LP 100-160



Dimensions et poids

Type de pompe	B1 [mm]	B2 [mm]	B3 [mm]	B4 [mm]	D1 [mm]	D2 [mm]	D4 [mm]	D5 [mm]	D6 [mm]	Qté. Z	H1 [mm]	H2 [mm]	H3 [mm]	L [mm]	Poids net [kg]	Poids brut [kg]	Vol. [m ³]
LP 100-160/168	313	242	180	150	100	160	180	220	350	8	110	268	833	550	181	222	0,37
LP 100-160/152	260	172	180	150	100	160	180	220	350	8	110	268	842	550	132	173	0,37

Caractéristiques électriques

Type de pompe	Puissance du moteur [kW]	I _{1/1} [A]		n tr/mn	η _{1/1} [%]	Cos φ	I _{st} /I _{1/1}
		3×220 V	3×380 V				
LP 100-160/168	15,0	50,0	29,0	2920	87	0,90	7,0
LP 100-160/152	11,0	40,0	23,5	2900	85	0,87	7,5

Caractéristiques techniques

Pompes monocellulaires In-Line
LM/LP

Courbes de performance

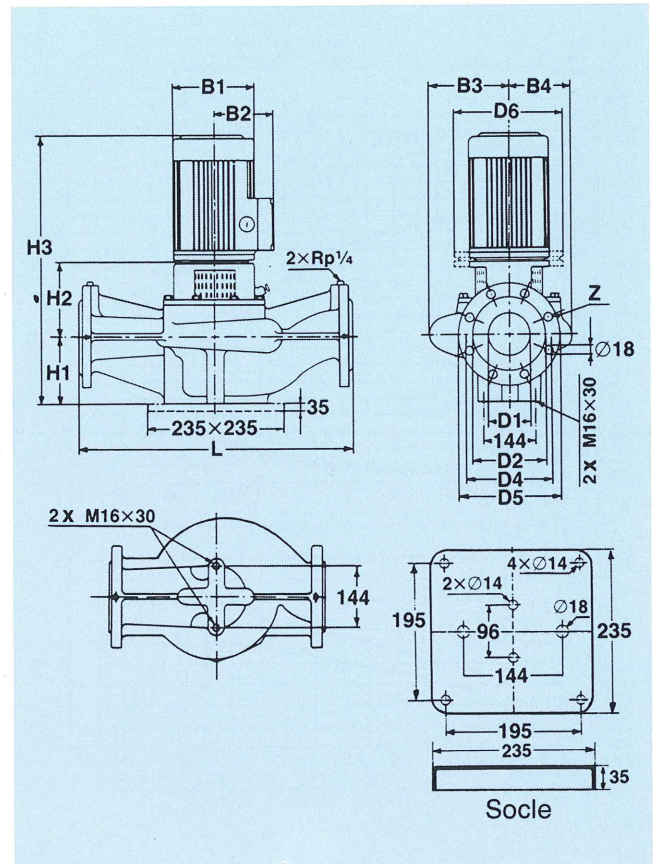
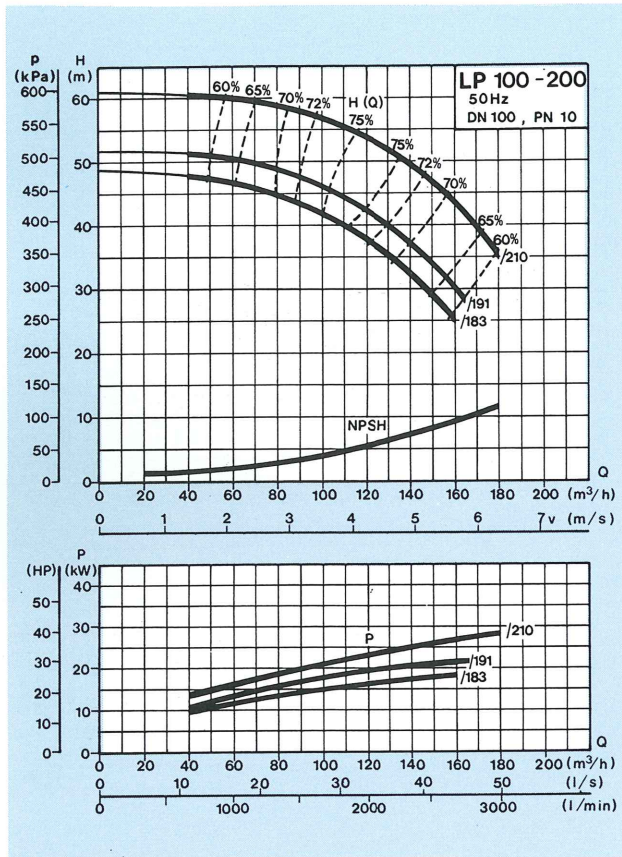
Les courbes sont établies avec:
La vitesse réelle du moteur.
Une viscosité cinématique de 1 mm²/s (1 Cst).
Une densité de 1.
Eau sans gaz dissous à une température de 20°C.
V (m/s) est la vitesse du liquide dans les orifices d'aspiration et de refoulement.

Installation

La pompe peut être installée avec le moteur dans toutes positions verticales ou horizontales. Pour éviter que l'eau ne pénètre dans le moteur et les roulements, le moteur ne doit jamais être placé en dessous de l'horizontal.



LP 100-200



Dimensions et poids

Type de pompe	B1 [mm]	B2 [mm]	B3 [mm]	B4 [mm]	D1 [mm]	D2 [mm]	D4 [mm]	D5 [mm]	D6 [mm]	Qté. Z	H1 [mm]	H2 [mm]	H3 [mm]	L [mm]	Poids net [kg]	Poids brut [kg]	Vol. [m³]
LP 100-200/210	351	261	180	150	100	160	180	220	400	8	110	279	956	550	261	322	0,43
LP 100-200/191	351	261	180	150	100	160	180	220	350	8	110	279	911	550	231	278	0,43
LP 100-200/183	313	242	180	150	100	160	180	220	350	8	110	279	882	550	200	250	0,37

Caractéristiques électriques

Type de pompe	Puissance du moteur [kW]	I _{1/1} [A]		n tr/mn	η _{1/1} [%]	Cos φ	I _{st} / I _{1/1}
		3×220 V	3×380 V				
LP 100-200/210	30	95	55	2930	90	0,92	6,5
LP 100-200/191	22	72	42	2930	88	0,92	6,0
LP 100-200/183	18,5	61	35	2920	88	0,91	7,0

Caractéristiques générales

Pompes monocellulaires centrifuges in-line simples

Applications

Les pompes in-line GRUNDFOS, types CLM/CLP, sont utilisées pour l'approvisionnement en eau, la surpression, la circulation de l'eau dans les systèmes de chauffage et de climatisation, le transfert de liquide dans l'industrie, la pisciculture, l'horticulture, l'agriculture, etc.

Liquides pompés

Liquides clairs, ininflammables, sans particules solides abrasives ou fibreuses.

Liquides de refroidissement, ne contenant pas d'huile minérale. Des joints résistants aux huiles sont disponibles sur demande.

Pompes

Les pompes CLM/CLP sont centrifuges monocellulaires, in-line équipées de moteurs GRUNDFOS.

L'étanchéité au niveau de l'arbre est réalisée par une garniture mécanique.

Volute

Caractéristiques des brides DN 32 à DN 150 conformes à la norme DIN 2533, PN 16. (Des contrebrides PN 10 peuvent être utilisées), et DN 200 conforme à la norme DIN 2532, PN 10.

Les orifices d'aspiration et de refoulement sont identiques. Les brides sont percées taraudées pour montage éventuel d'un contrôle de pression.

Roue

Roue fonte Ft25. Version bronze G-Cu Sn 10 disponible sur demande. La roue peut être rognée sur demande pour obtenir le point de fonctionnement requis.

Garniture mécanique

Les pompes CLM/CLP sont équipées de garniture mécanique carbone/acier inoxydable résistant à la corrosion.

La lubrification et le refroidissement de la garniture sont assurés par une injection d'eau.

Champ d'utilisation

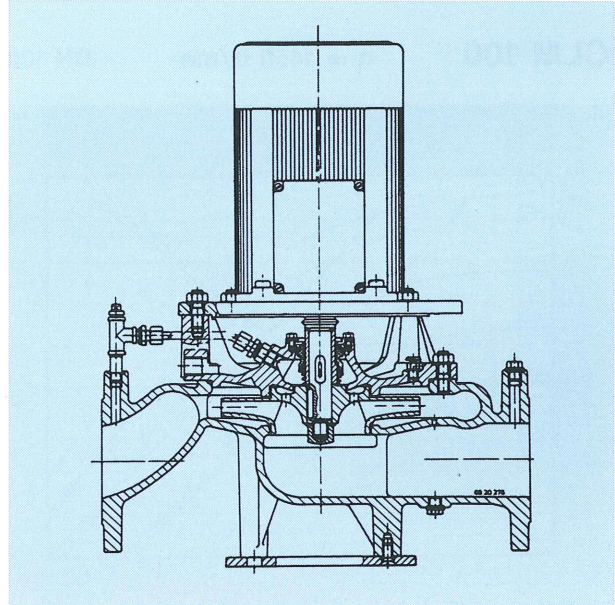
La gamme des CLM/CLP comprend 67 variantes constituées à partir de 13 modèles de base couvrant des débits de 2 à 700 m³/h et hauteurs manométriques jusqu'à 55 mCE.

Température du liquide: de -10°C à +110°C, version spéciale: -40°C à +140°C.

Pression maximum d'utilisation: 10 bars, version spéciale: 20 bars.

Matériaux

Désignation	Version standard (-10°C à +110°C)	Version spéciale (-40°C à +140°C)
Volute	Fonte FT 25	Graphite sphéroïdale fonte GS 50.
Roue	Fonte FT 25	
Garniture mécanique	Acier inoxydable/carbonate	
Arbre	Acier 60	
Douille d'arbre	Acier inoxydable	



Moteur

Moteur asynchrone triphasé à rotor à cage d'écuriel. Encombrement selon les normes IEC et DIN.

Forme de construction: V1 avec bout d'arbre long.
 Classe de protection: IP 54.
 Classe d'isolation: F.

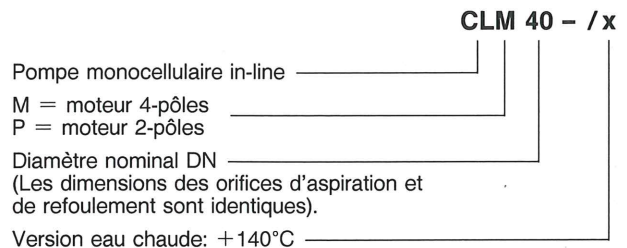
Température ambiante maximum: +40°C.

Tension standard pour 50 Hz: 3×220 V, 3×380 V, 3×660 V.
 selon la puissance

Protection du moteur

La protection du moteur contre les surcharges est conforme à la réglementation en vigueur.

Désignation



Caractéristiques techniques

Pompes monocellulaires In-Line
CLM/CLP

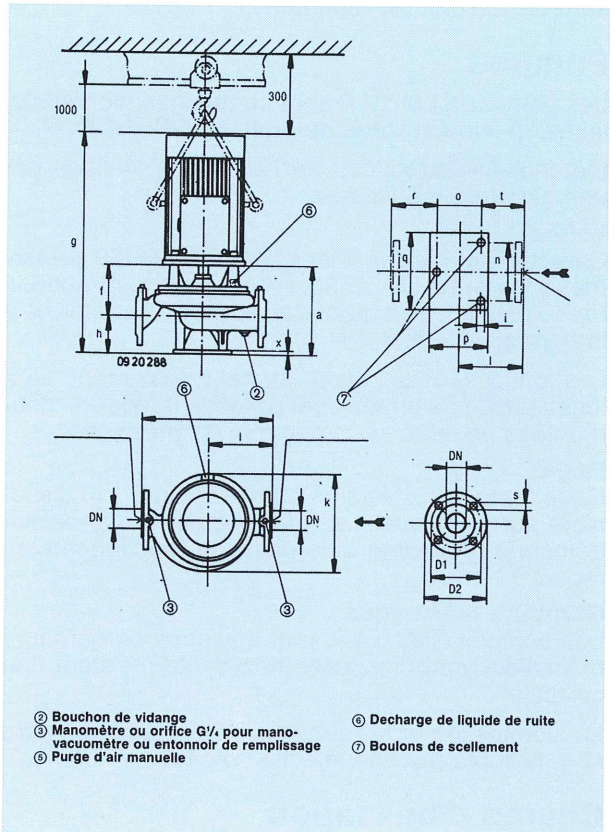
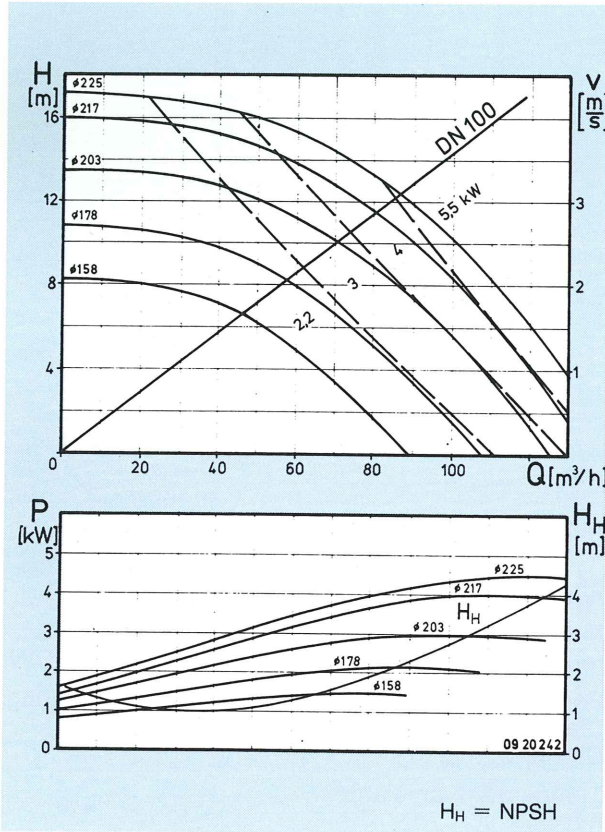
Courbes de performance

Courbe de tolérances selon norme 2548, Annexe B.
Les courbes sont établies avec:
La vitesse réelle du moteur.
Une viscosité cinématique de 1 mm²/s (1 Cst).
Une densité de 1.
Eau sans gaz dissous à une température de 20°C.
V (m/s) est la vitesse du liquide dans les orifices d'aspiration et de refoulement.

Installation

La pompe peut être installée avec le moteur dans toutes les positions verticales ou horizontales. Pour éviter que l'eau ne pénètre dans le moteur et les roulements, le moteur ne doit jamais être placé en dessous de l'horizontal.

CLM 100 n = 1450 tr/mn DN 100



Dimensions

Type de pompe	CLM			CLM-X			a	c	f	g max.	h	i	k	l	n	o	x	p	q	r	t
	D1	D2	s	D1	D2	s															
CLM 100	180	220	8×18	190	235	8×23	330	500	205	960	125	15	375	235	250	140	10	200	330	195	165

Caractéristiques électriques et poids

Type de pompe	Puissance du moteur [kW]	I _{1/1} [A]	n [tr/mn]	η _{1/1} [%]	Cos φ	I _{st} / I _{1/1}	Poids [kg]
CLM 100	2,2	5,5	1410	77	0,79	4,3	85
	3,0	7,3	1410	78	0,80	4,4	86
	4,0	9,4	1430	80	0,81	4,6	104
	5,5	13,2	1430	80	0,79	5,2	103

Caractéristiques techniques

Pompes monocellulaires In-Line
CLM/CLP

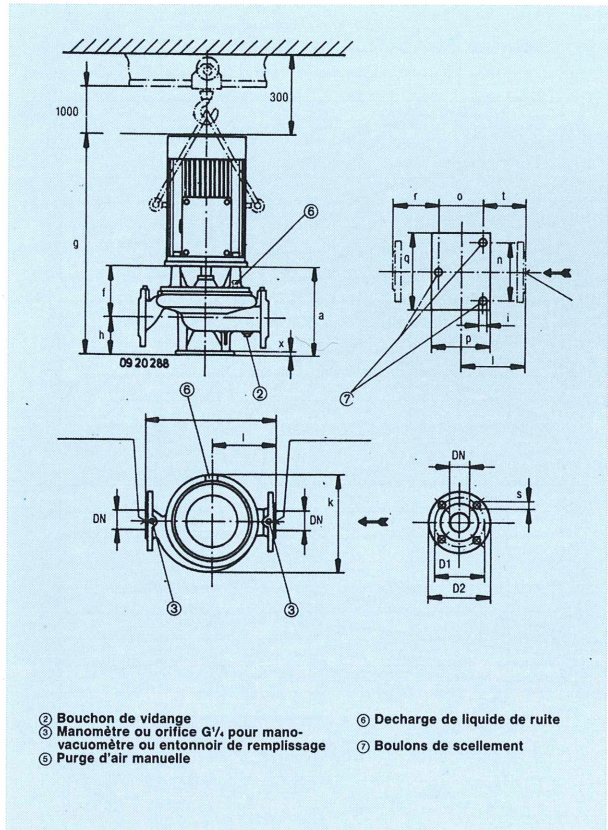
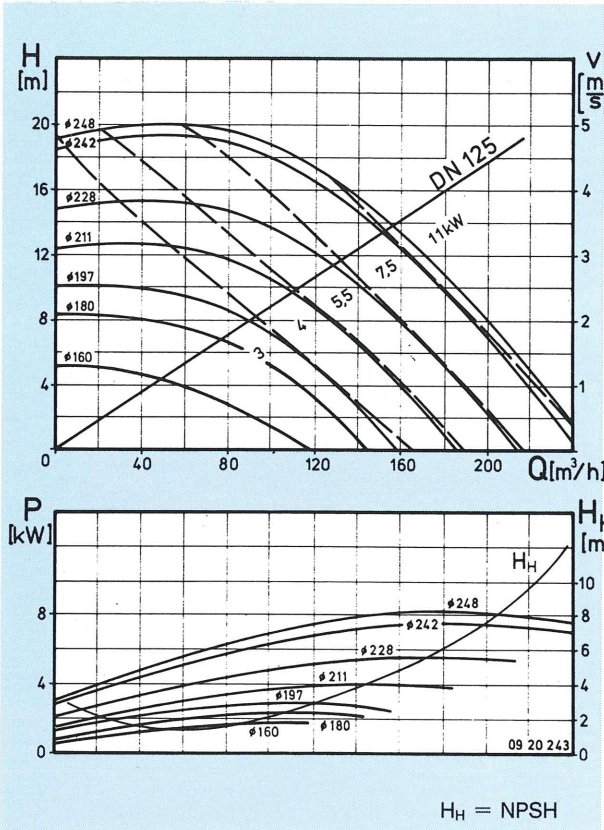
Courbes de performance

Courbe de tolérances selon norme 2548, Annexe B.
Les courbes sont établies avec:
La vitesse réelle du moteur.
Une viscosité cinématique de 1 mm²/s (1 Cst).
Une densité de 1.
Eau sans gaz dissous à une température de 20°C.
V (m/s) est la vitesse du liquide dans les orifices d'aspiration et de refoulement.

Installation

La pompe peut être installée avec le moteur dans toutes les positions verticales ou horizontales. Pour éviter que l'eau ne pénètre dans le moteur et les roulements, le moteur ne doit jamais être placé en dessous de l'horizontal.

CLM 125 n = 1450 tr/mn DN 125



- ② Bouchon de vidange
- ③ Manomètre ou orifice G1/4 pour manovacuomètre ou entonnoir de remplissage
- ④ Purge d'air manuelle
- ⑤ Décharge de liquide de suite
- ⑦ Boulons de scellement

Dimensions

Type de pompe	CLM			CLM-X			a	c	f	g max.	h	i	k	l	n	o	x	p	q	r	t
	D1	D2	s	D1	D2	s															
CLM 125	210	250	8×18	220	270	8×27	345	620	203	818	142	19	465	290	280	200	12	250	380	230	190

Caractéristiques électriques et poids

Type de pompe	Puissance du moteur [kW]	I _{1/1} [A]	n [tr/mn]	η _{1/1} [%]	Cos φ	I _{st} / I _{1/1}	Poids [kg]
CLM 125	3,0	7,3	1410	78	0,80	4,4	111
	4,0	9,4	1430	80	0,81	4,6	129
	5,5	13,2	1430	80	0,79	5,2	128
	7,5	17,0	1430	83	0,78	5,2	154
	11,0	25,0	1430	85	0,80	5,4	169

Caractéristiques techniques

Pompes monocellulaires In-Line
CLM/CLP

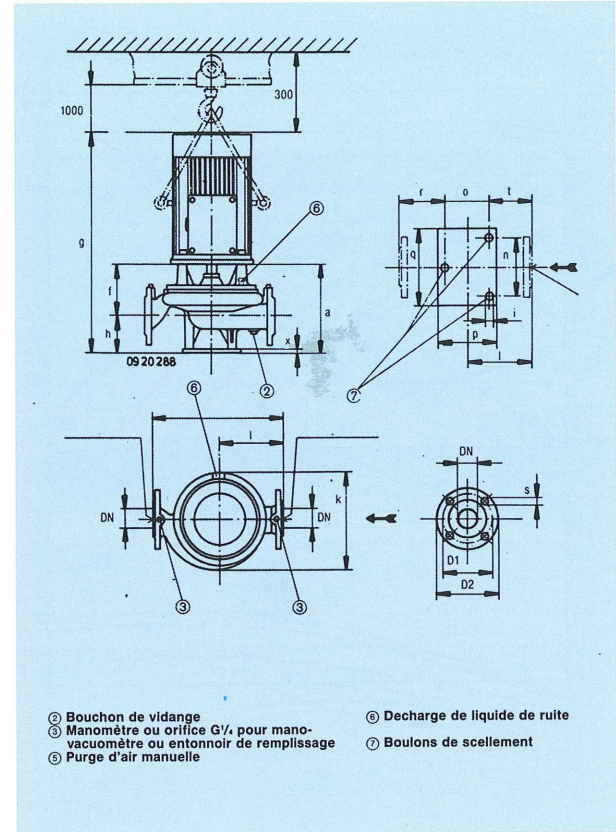
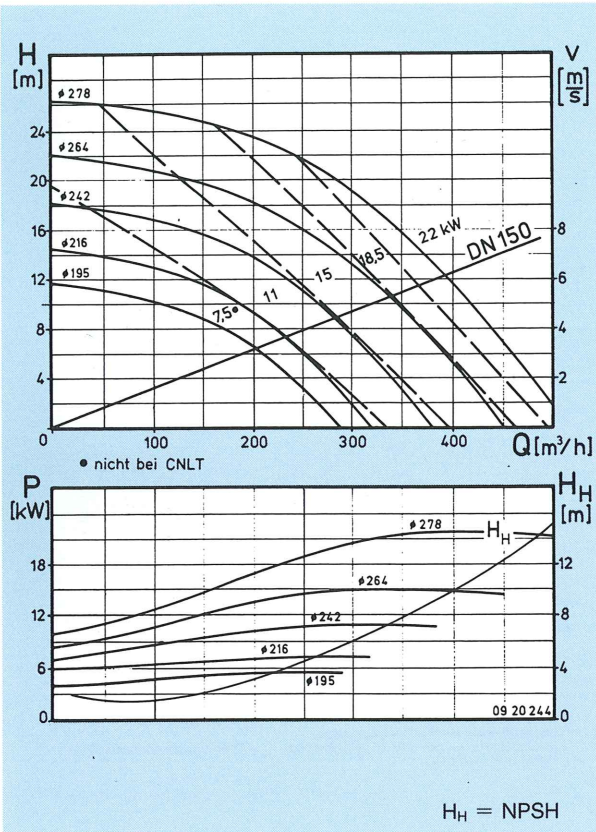
Courbes de performance

Courbe de tolérances selon norme 2548, Annexe B.
Les courbes sont établies avec:
La vitesse réelle du moteur.
Une viscosité cinématique de 1 mm²/s (1 Cst).
Une densité de 1.
Eau sans gaz dissous à une température de 20°C.
V (m/s) est la vitesse du liquide dans les orifices d'aspiration et de refoulement.

Installation

La pompe peut être installée avec le moteur dans toutes les positions verticales ou horizontales. Pour éviter que l'eau ne pénètre dans le moteur et les roulements, le moteur ne doit jamais être placé en dessous de l'horizontal.

CLM 150 n = 1450 tr/mn DN 150



Dimensions

Type de pompe	CLM			CLM-X			a	c	f	g max.	h	i	k	l	n	o	x	p	q	r	t
	D1	D2	s	D1	D2	s															
CLM 150	240	285	8×23	250	300	8×27	412	700	250	1012	162	19	550	330	330	200	12	250	430	270	230

Caractéristiques électriques et poids

Type de pompe	Puissance du moteur [kW]	I _{1/1} [A]	n [tr/mn]	η _{1/1} [%]	Cos φ	I _{st} / I _{1/1}	Poids [kg]
CLM 150	7,5	17,0	1430	83	0,78	5,2	186
	11,0	25,0	1430	85	0,80	5,4	201
	15,0	31,0	1450	88,5	0,81	6,0	252
	18,5	38,0	1455	89,5	0,81	6,0	278
	22,0	44,0	1450	89,5	0,83	6,5	299

Caractéristiques techniques

Pompes monocellulaires In-Line
CLM/CLP

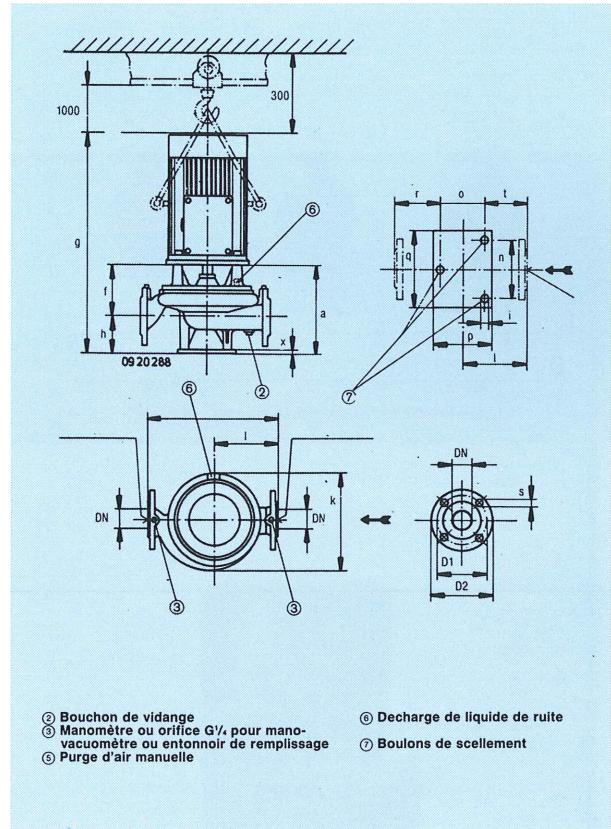
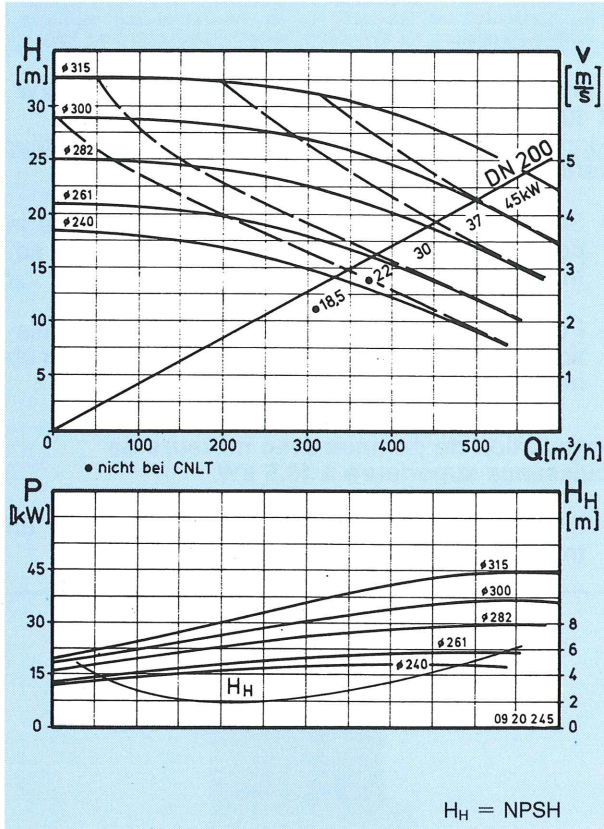
Courbes de performance

Courbe de tolérances selon norme 2548, Annexe B.
Les courbes sont établies avec:
La vitesse réelle du moteur.
Une viscosité cinématique de 1 mm²/s (1 Cst).
Une densité de 1.
Eau sans gaz dissous à une température de 20°C.
V (m/s) est la vitesse du liquide dans les orifices d'aspiration et de refoulement.

Installation

La pompe peut être installée avec le moteur dans toutes les positions verticales ou horizontales. Pour éviter que l'eau ne pénètre dans le moteur et les roulements, le moteur ne doit jamais être placé en dessous de l'horizontal.

CLM 200 n = 1450 tr/mn **DN 200**



Dimensions

Type de pompe	CLM			CLM-X			a	c	f	g max.	h	i	k	l	n	o	x	p	q	r	t
	D1	D2	s	D1	D2	s															
CLM 200	295	340	8×23	310	360	12×27	467	820	280	1152	187	19	620	370	350	240	12	300	450	330	250

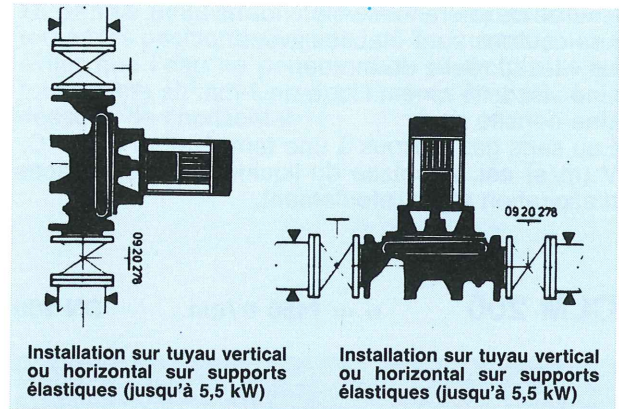
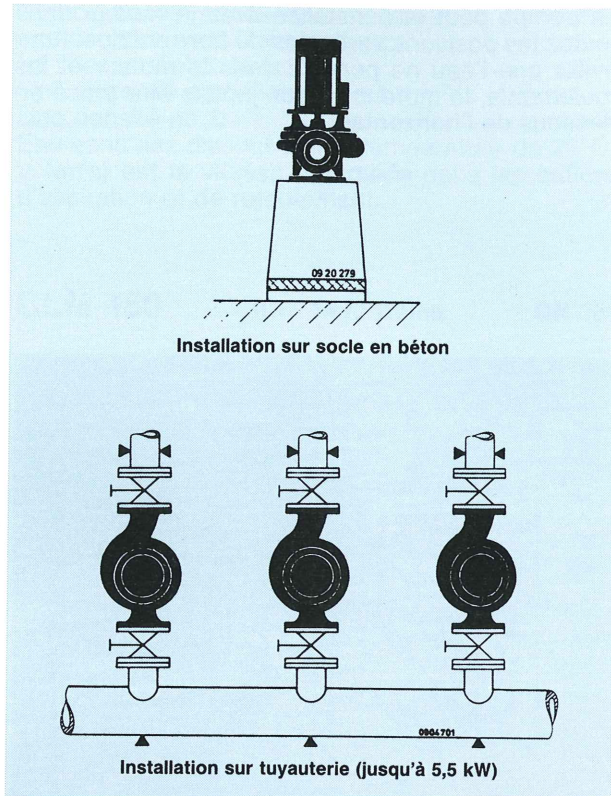
Caractéristiques électriques et poids

Type de pompe	Puissance du moteur [kW]	I _{1/1} [A]	n [tr/mn]	η _{1/1} [%]	Cos φ	I _{st} / I _{1/1}	Poids [kg]
CLM 200	18,5	38,0	1455	89,5	0,81	6,0	398
	22,0	44,0	1450	89,5	0,83	6,5	420
	30,0	59,0	1460	90,5	0,82	6,0	468
	37,0	73,0	1470	92,0	0,83	6,5	540
	45,0	88,0	1460	92,5	0,84	6,5	558

Caractéristiques techniques

Pompes monocellulaires In-Line
CLM/CLP

Possibilités d'installation



Installation de pompes avec moteurs de 5,5 kW à 18,5 kW

Montage sur tuyauterie horizontale (arbre moteur vertical)

- Si les fixations de tuyauterie sont proches de la pompe, le montage direct sur tuyauterie est admis.
- Pour réduire la transmission des bruits à l'installation, il est recommandé d'installer la pompe sur un massif bétonné anti-vibratile.

Installation de pompes avec moteurs de puissance supérieure à 18,5 kW.

- Il faut impérativement installer la pompe sur un massif bétonné antivibratile.