

Hydro Multi-E

Groupes de surpression Grundfos Hydro Multi-E équipés de
2 ou 3 pompes CRE



1. Introduction	3
Avantages	3
2. Caractéristiques produit	4
Plage de performance	4
Gamme produit	5
Désignation	6
Conditions de fonctionnement	6
Pression d'entrée	6
3. Fabrication	7
Réservoir à membrane	7
Protection de l'environnement	7
4. Installation	8
Installation mécanique	8
Installation électrique	8
5. Commande du groupe Hydro Multi-E	9
Options de commande	9
Modes de régulation	10
6. Fonctions	11
Aperçu des fonctions	11
Signal de défaut externe	12
7. Dimensionnement	13
Débit	13
Hauteur	14
Pression d'entrée	14
Comprendre les courbiers	15
8. Courbes de performance et caractéristiques techniques	17
Conditions des courbes	17
9. Equipement en option	30
Protection contre la marche à sec	30
Fonctionnement de secours	30
10. Accessoires	31
Capteur de niveau	31
Commande à distance R100	31
Interfaces de communication CIU	31
11. Documentation additionnelle	32
WebCAPS	32
WinCAPS	33

1. Introduction

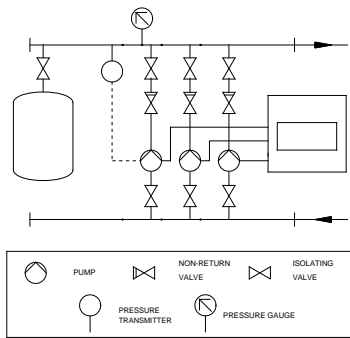
Les groupes de surpression Grundfos Hydro Multi-E sont utilisés pour le transfert et la surpression de l'eau claire dans les :

- lotissements ou immeubles
- hôtels
- industries
- hôpitaux
- écoles.

Les groupes de surpression Hydro Multi-E sont équipés de 2 à 3 pompes Grundfos CRE montées en parallèle et installées sur un châssis commun avec tous les équipements nécessaires.

En standard, le groupe Hydro Multi-E est fourni avec un capteur de pression comme protection contre la marche à sec. Un capteur de niveau est disponible sur demande.

Le groupe de surpression Grundfos Hydro Multi-E est livré prêt à l'emploi.



TM02 4280 1902

Fig. 1 Hydro Multi-E équipé de 3 pompes monophasées

Avantages

Prêt-à-pomper

A la livraison, le groupe Hydro Multi-E n'a plus qu'à être raccordé au secteur et à l'eau. Les pompes sont déjà amorcées.

Régulation en pression constante

Les pompes à vitesse variable sont parfaitement régulées par le groupe Hydro Multi-E pour fournir la bonne pression au bon débit.

Facilité d'utilisation

L'interface numérique du groupe Hydro Multi-E le rend très facile d'utilisation.

Fiabilité

Les pompes Grundfos CRE sont célèbres pour leur fiabilité et leur longue durée de vie. Le régulateur est protégé à l'intérieur de la pompe CRE, une solution qui a prouvé son efficacité.

Faible consommation énergétique

Tous les moteurs du groupe Hydro Multi-E sont conformes à l'indice de rendement énergétique IE3. La norme CEI 60034-30 définit et harmonise les classes de rendement IE1, IE2 et IE3 pour les moteurs triphasés, basse tension, de 0,75 à 375 kW.

IE1 = Performance standard (comparable à EFF2)

IE2 = Haute performance (comparable à EFF1)

IE3 = Très haute performance

Les moteurs Grundfos IE3 sont conformes à la directive européenne EuP.

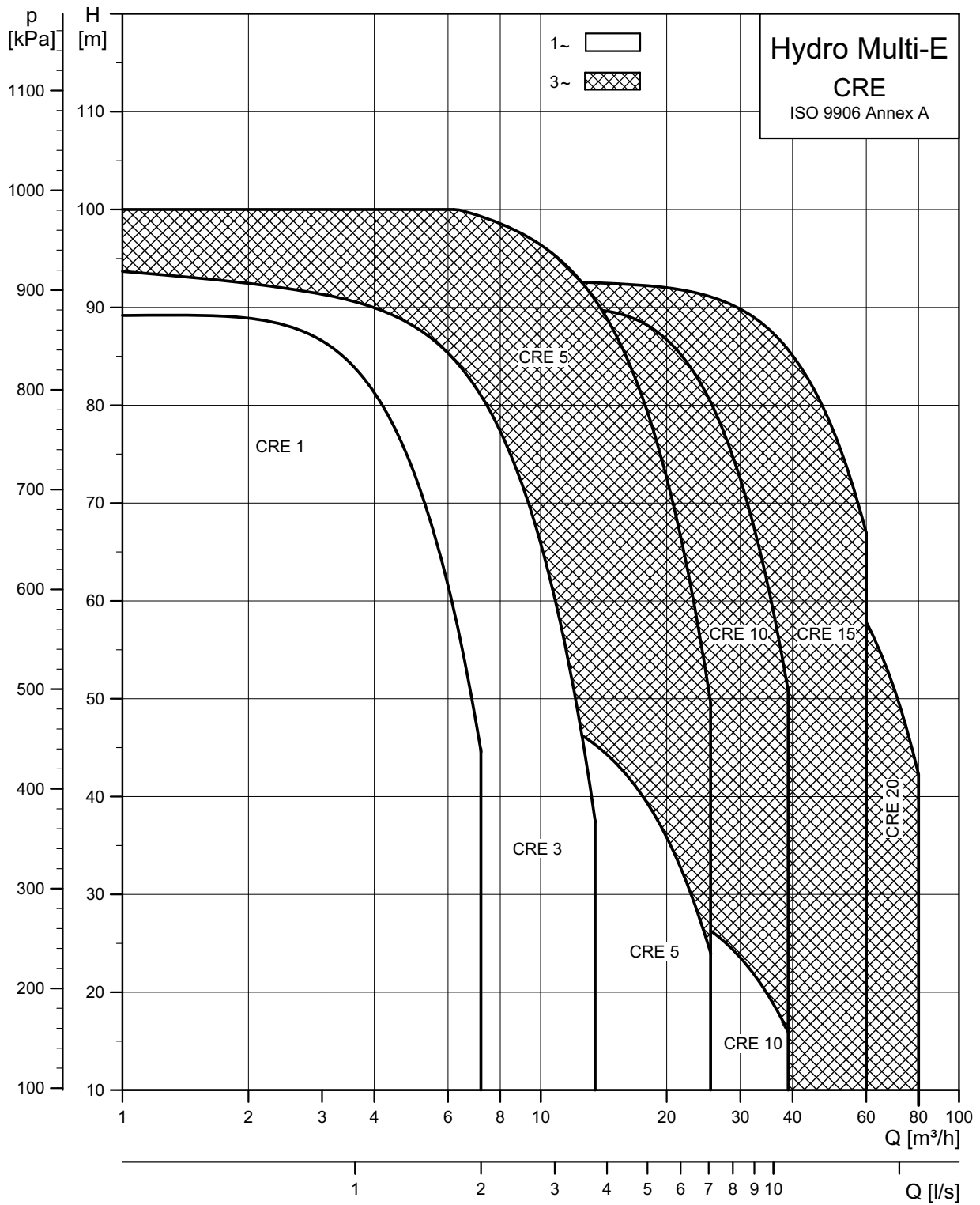
Cela joue également sur le niveau sonore des moteurs. Dans les moteurs électriques, le bruit vient généralement du ventilateur. Grâce à leur haute performance, les moteurs IE3 ont moins besoin d'être refroidis. Le ventilateur est donc plus petit et moins bruyant.

IE3

TM04 9709 1411

2. Caractéristiques produit

Plage de performance



TM02 7573 0305

Fig. 2 Plage de performance

Gamme produit

Nombre de pompes	Type de pompe	Moteur [kW]	Transducteur de pression [bar]	Volume du réservoir à membrane [l]	Garniture mécanique HQQE	Codes article	
						3 x 400 V, PE, N	3 x 400 V, PE
2	CRE 1-7	0,37	0-10	8	•	96090371	-
	CRE 1-11	0,55	0-10		•	96090372	-
	CRE 1-15	0,75	0-10		•	96090373	-
3	CRE 1-7	0,37	0-10	8	•	96090382	-
	CRE 1-11	0,55	0-10		•	96090383	-
	CRE 1-15	0,75	0-10		•	96090384	-
2	CRE 3-5	0,37	0-10	8	•	96090375	-
	CRE 3-7	0,55	0-10		•	96090376	-
	CRE 3-10	0,75	0-10		•	96090377	-
	CRE 3-15	1,1	0-10		•	96090378	-
3	CRE 3-5	0,37	0-10	8	•	96090386	-
	CRE 3-7	0,55	0-10		•	96090387	-
	CRE 3-10	0,75	0-10		•	96090388	-
	CRE 3-15	1,1	0-10		•	96090389	-
2	CRE 5-4	0,55	0-10	18	•	96090379	-
	CRE 5-5	0,75	0-10		•	96495991	-
	CRE 5-8	1,1	0-10		•	96090380	-
	CRE 5-10	1,5	0-10		•	-	96566555
	CRE 5-16	2,2	0-10		•	-	96566558
3	CRE 5-4	0,55	0-10	18	•	96090390	-
	CRE 5-5	0,75	0-10		•	96495992	-
	CRE 5-8	1,1	0-10		•	96090391	-
	CRE 5-10	1,5	0-10		•	-	96566557
	CRE 5-16	2,2	0-10		•	-	96566559
2	CRE 10-3	1,1	0-10	24	•	96513914	-
	CRE 10-4	1,5	0-10		•	-	96566560
	CRE 10-6	2,2	0-10		•	-	96566562
	CRE 10-9	3,0	0-10		•	-	96566564
3	CRE 10-3	1,1	0-10	24	•	96513915	-
	CRE 10-4	1,5	0-10		•	-	96566561
	CRE 10-6	2,2	0-10		•	-	96566563
	CRE 10-9	3,0	0-10		•	-	96566565
2	CRE 15-2	2,2	0-10	35	•	-	96566566
	CRE 15-3	3,0	0-10		•	-	96566568
	CRE 15-5	4,0	0-10		•	-	96566570
	CRE 15-7	5,5	0-10		•	-	96566572
3	CRE 15-2	2,2	0-10	35	•	-	96566567
	CRE 15-3	3,0	0-10		•	-	96566569
	CRE 15-5	4,0	0-10		•	-	96566571
	CRE 15-7	5,5	0-10		•	-	96566573
2	CRE 20-2	2,2	0-10	35	•	-	96566574
	CRE 20-3	4,0	0-10		•	-	96566576
	CRE 20-5	5,5	0-10		•	-	96566578
3	CRE 20-2	2,2	0-10	35	•	-	96566575
	CRE 20-3	4,0	0-10		•	-	96566577
	CRE 20-5	5,5	0-10		•	-	96566579

Désignation

Exemple	Hydro Multi-E 2 CRE 1-7 3 x 400/230 V
Gamme	
Sous-catégorie	
Nombre de pompes : 2 ou 3	
Type de pompe	
Tension d'alimentation	

Conditions de fonctionnement

Température du liquide : 0 °C à +60 °C.

Température ambiante : 0 °C à +40 °C.

Pression de service : Maximum 10 bars.

Pression d'entrée

Pression d'entrée mini

La pression d'entrée mini "H" en mCE nécessaire pour éviter la cavitation des pompes peut être calculée comme suit :

$$H = p_b \times 10,2 - NPSH - H_f - H_v - H_s$$

p_b = Pression barométrique en bars.
(La pression barométrique peut être réglée sur 1 bar).

Dans les systèmes fermés, p_b indique la pression de service en bar.

NPSH = Net Positive Suction Head en mCE.
(Hauteur positive nette d'aspiration).
La valeur NPSH est indiquée sur la courbe NPSH au débit le plus élevé de la pompe.

H_f = Perte de charge par frottement dans le collecteur d'aspiration en mCE au débit le plus élevé que peut fournir la pompe.

H_v = Tension vapeur en mCE.

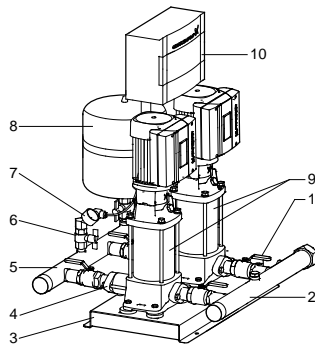
H_s = Marge de sécurité = min. 0,5 mCE.

Pression d'entrée maxi

La pression d'entrée réelle + la pression de service lorsque la pompe fonctionne contre une vanne fermée doit être inférieure à la pression de service maxi autorisée.

Pour les pompes CRE 10-3, CRE 10-4, CRE 10-6, CRE 15-2, CRE 15-3, CRE 20-2 et CRE 20-3, la pression d'entrée maxi est de 8 bars.

3. Fabrication



TM03 1567 2305

Fig. 3 Hydro Multi-E

Pos.	Description	Quantité
1	Vanne d'arrêt	2 par pompe
2	Collecteur d'aspiration (acier inoxydable)	1
3	Châssis (acier inoxydable)	1
4	Clapet anti-retour	1 par pompe
5	Collecteur de refoulement (acier inoxydable)	1
6	Transducteur de pression	1
7	Manomètre	1
8	Réservoir à membrane	1
9	Pompe CRE	2 ou 3
10	Coffret de commande	1

Le groupe Hydro Multi-E est monté sur un châssis en acier inoxydable (EN/DIN 1.4301).

Les éléments suivants sont montés du côté aspiration :

- un collecteur d'aspiration (EN/DIN 1.4401 ou EN/DIN 1.4571)
- une vanne d'arrêt.

Les éléments suivants sont montés du côté refoulement :

- un clapet anti-retour
- une vanne d'arrêt
- un manomètre
- un transducteur de pression
- un réservoir à membrane
- un collecteur de refoulement en acier inoxydable (EN/DIN 1.4401 ou EN/DIN 1.4571)

Le groupe Hydro Multi-E dispose d'un interrupteur marche/arrêt.

Réservoir à membrane

Le réservoir à membrane est pré-gonflé à la bonne pression. En cas de changement du point de consigne, une nouvelle pression de pré-gonflage doit être calculée :

Calcul de la pression de pré-gonflage :

Pression de pré-gonflage = 0,7 x point de consigne

La pression de pré-gonflage du réservoir à membrane doit être mesurée dans un système non sous pression.

Il est recommandé de remplir le réservoir d'azote.

Protection de l'environnement

Grundfos fabrique ses moteurs et autres produits dans le plus grand respect de l'environnement en termes de matériaux, de méthodes de production, de rendement énergétique et de recyclage.

La société de production Grundfos A/S

- est certifiée conforme à la norme ISO 14001.
- est certifiée conforme à la norme européenne EMAS.
- est titulaire de la certification ISO 9001.

Marquage CE

Les groupes de surpression Hydro Multi-E disponibles sur le marché européen possèdent le marquage CE.



Fig. 4 Marquage CE

TM02 1695 1901

4. Installation

Installation mécanique

Le groupe de surpression Hydro Multi-E doit être installé dans une pièce bien ventilée pour assurer un bon refroidissement des pompes. L'Hydro Multi-E n'est pas adapté à une installation en extérieur.

Placer le groupe de surpression de façon à laisser suffisamment d'espace autour pour toute intervention de l'opérateur.

Indice de protection : IP55 (IEC 34-5).

Classe d'isolation : F (IEC 85).

Refroidissement du moteur

Pour permettre un bon refroidissement du moteur et de l'électronique, respecter les règles suivantes :

- Placer le groupe Hydro Multi-E dans une pièce bien ventilée.
- La température ambiante ne doit pas dépasser les 40 °C.
- Les ailettes de refroidissement du moteur, les orifices du capot et les pales du ventilateur doivent rester propres.

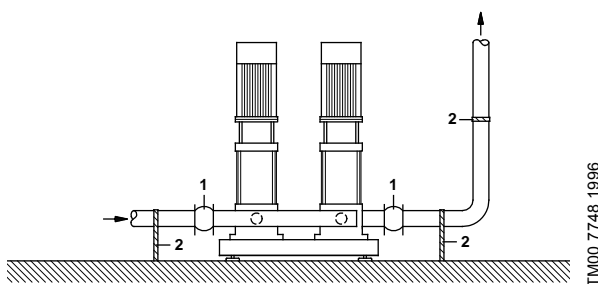
Tuyauterie

La tuyauterie raccordée au groupe de surpression doit être correctement dimensionnée. Installer des joints de dilatation dans les collecteurs d'aspiration et de refoulement pour éviter la résonance. La tuyauterie doit être raccordée aux collecteurs d'aspiration et de refoulement.

Le groupe de surpression doit être bien fixé avant mise en service.

Il est recommandé d'installer des supports de tuyauterie.

Le groupe de surpression doit être positionné sur une surface plane et solide, par exemple sur un sol ou une fondation en béton. Si le groupe de surpression n'est pas équipé de manchons antivibratiles, il doit être fixé au sol ou à la fondation.



TMM00 7748 1996

Fig. 5 Tuyauterie

Pos.	Description
1	Joint de dilatation
2	Support tuyauterie

Les joints de dilatation et les supports tuyauterie ne sont pas fournis avec un groupe de surpression standard.

Installation électrique

La connexion électrique et la protection doivent être effectuées conformément aux réglementations locales.

- Le groupe Hydro Multi-E doit être correctement relié à la terre.

Remarque : Les moteurs 4,0 à 5,5 kW doivent être connectés à une prise de terre fiable pour éviter les courants de fuite à la terre supérieurs à 3,5 mA.

- La pompe ne nécessite aucune protection externe du moteur.

Le moteur est équipé d'une protection thermique le protégeant contre une faible surcharge (CEI 34-11: TP 211).

- Lorsque la pompe est mise en marche via l'alimentation secteur, elle démarre après 5 secondes environ.

Remarque : Le nombre de démarrages/arrêts via l'alimentation secteur ne doit pas dépasser 4 fois par heure.

5. Commande du groupe Hydro Multi-E

Options de commande

Il est possible de communiquer avec le groupe Hydro Multi-E au moyen des éléments suivants :

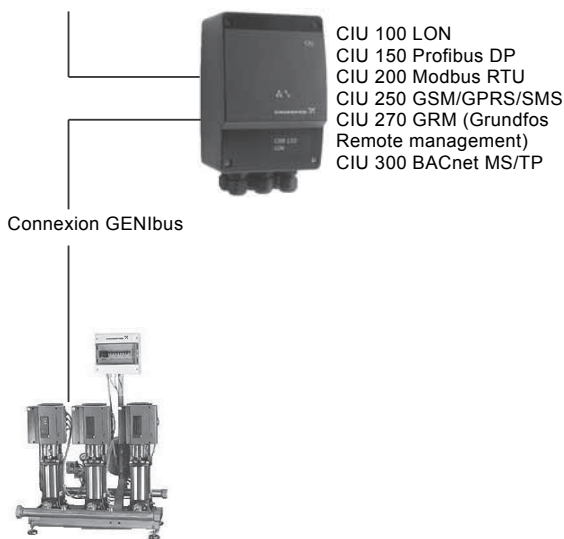
- un poste central de télégestion
- une commande à distance (Grundfos R100)
- un panneau de commande
- commandes externes, GSM ou GRM.

Poste central de télégestion

Il est possible de communiquer à distance avec le groupe Hydro Multi-E. La communication est possible par l'intermédiaire d'un poste central de télégestion permettant à l'opérateur de surveiller et de changer les modes de régulation et les réglages des points de consigne du groupe Hydro Multi-E.



LON, Profibus, Modbus, BACnet ou communication sans fil via GSM/GPRS ou SMS



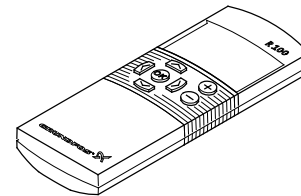
TM05 1320 2611

Fig. 6 Structure d'un poste central de télégestion

Commande à distance R100

La commande à distance Grundfos R100 est disponible en accessoire.

Le R100 communique avec la première pompe CRE du groupe Hydro Multi-E par infra-rouge. Pendant la communication, il faut diriger le R100 en direction du panneau de commande situé sur la boîte à bornes de la pompe CRE.



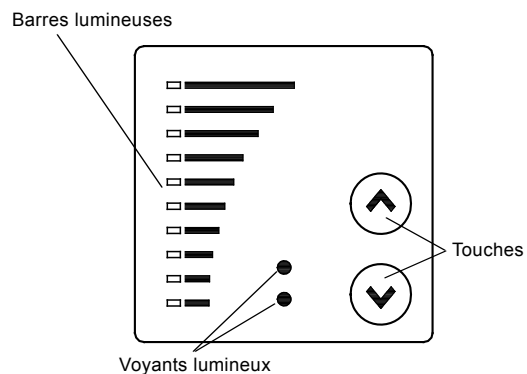
TM00 4498 2802

Fig. 7 Commande à distance R100

Il est possible de surveiller et de changer les réglages et les modes de régulation du groupe Hydro Multi-E directement sur le panneau de commande du R100.

Panneau de commande

Le panneau de commande situé sur la boîte à bornes du groupe Hydro Multi-E permet de changer manuellement les réglages du point de consigne.



TM00 7600 1196

Fig. 8 Panneau de commande de la pompe CRE

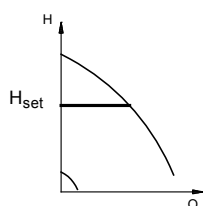
Pour plus d'informations sur les options de commande du groupe Hydro Multi-E, consulter le livret technique "Pompes électroniques Grundfos" disponible sur www.grundfos.com (WebCAPS).

Modes de régulation

Le groupe Hydro Multi-E convient aux applications de régulation de pression en aval du groupe de surpression, quel que soit le débit.

Le capteur transmet en permanence au groupe Hydro Multi-E les signaux de changements de pression dans la tuyauterie. La pompe répond aux signaux en ajustant sa performance pour compenser la différence entre la pression réelle et la pression souhaitée. Une pression constante est ainsi maintenue dans la tuyauterie.

En mode pression constante, le groupe Hydro Multi-E maintient une pression prédéfinie en aval du groupe de surpression, quel que soit le débit.



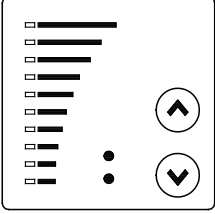
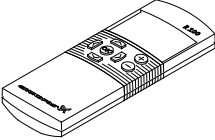
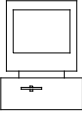
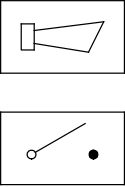
TM00 9322 4796

Fig. 9 Mode pression constante

Pour répondre aux conditions de débit, le groupe Hydro Multi-E calcule automatiquement le nombre de pompes à mettre en service et démarre ou arrête certaines pompes en fonction.

6. Fonctions

Aperçu des fonctions

Fonctions	Hydro Multi-E	
	Réglage via le panneau de commande	
	Point de consigne	•
	Marche/arrêt	•
	Courbe maxi	•
	Lecture via le panneau de commande	
	Point de consigne	•
	Indication de fonctionnement	•
	Indication de défaut	•
		Réglage via le R100
		Point de consigne
Marche/arrêt		•
Courbe maxi		•
Mode de régulation		•
Régulateur PI		•
Fonction d'arrêt		•
Lecture via le R100		
Point de consigne		•
Indication de fonctionnement		•
État Pompe	•	
	Connexion au poste central de télégestion Le groupe Hydro Multi-E est équipé d'entrées pour la communication bus. Le système peut être commandé via ces entrées depuis un poste central de télégestion ou via d'autres sources externes.	
	Signaux externes :	
	Entrées	
	Capteur	Monté
	Défaut externe	•
	Sorties	
Relais de signal	•	

Détection bas débit

Le détecteur de bas débit contrôle régulièrement le débit en réduisant la vitesse pendant une brève période, vérifiant ainsi le changement de pression. S'il n'y a aucun changement de pression (ou qu'un très faible), la pompe détecte un bas débit.

Lorsque l'Hydro Multi-E détecte un bas débit, la vitesse augmente jusqu'à ce que la pression d'arrêt (point de consigne réel $+0,5 \times \Delta H$) soit atteinte et l'Hydro Multi-E s'arrête. Lorsque la pression atteint la pression de démarrage (point de consigne actuel $-0,5 \times \Delta H$), la pompe redémarre.

ΔH indique la différence entre les pressions de démarrage et d'arrêt.

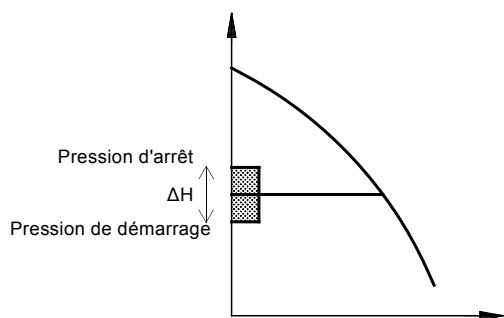


Fig. 10 Pressions de démarrage et d'arrêt

ΔH est réglé par défaut à 10 % du point de consigne réel. ΔH peut être réglé sur une plage de 5 à 30 % du point de consigne réel.

Le groupe Hydro Multi-E est équipé d'un réservoir à membrane de taille adaptée pour permettre un fonctionnement à bas débit. La pression de pré-gonflage doit être égale à $0,7 \times$ le point de consigne réel.

Signal de défaut externe

L'Hydro Multi-E est équipé d'une entrée numérique pour signaux de défaut externe.

L'entrée numérique a été réglée en usine sur défaut externe et est active en position fermée.

La fonction numérique est utilisée pour la protection contre la marche à sec.

7. Dimensionnement

Pour que le système fonctionne au meilleur rendement possible, il faut bien le dimensionner afin que la performance corresponde aux besoins de l'application.

Débit

La consommation totale et le débit nominal maxi nécessaire dépendent de l'application en question. Le débit maxi nécessaire peut être calculé à l'aide du tableau ci-dessous, basé lui-même sur des statistiques générales.

Consommateur	Unité	Q _{an}	Période de consommation d	Q _{jour}	fd*	Q(m) _{jour}	ft**	Débit nominal maxi
		m ³ /an	jours/an	m ³ /jour		m ³ /jour		m ³ /h
Bâtiments résidentiels	Résidence (2,5 personnes)	183	365	0,5	1,3	0,65	1,7	0,046
Bâtiments administratifs	Salarié	25	250	0,1	1,2	0,12	3,6	0,018
Centres commerciaux	Salarié	25	300	0,08	1,2	0,1	4,3	0,018
Supermarché	Salarié	80	300	0,27	1,5	0,4	3,0	0,05
Hôtel	Lit	180	365	0,5	1,5	0,75	4,0	0,125
Hôpital	Lit	300	365	0,8	1,2	1,0	3,0	0,12
École	Elève	8	200	0,04	1,3	0,065	2,5	0,007

* fd: Facteur de consommation maxi par jour.

** ft: Facteur de consommation maxi par heure.

Exemple : Hôtel de 540 lits

Nombre de lits : n.

Consommation annuelle totale : Q_{an} x n.

Période de consommation : d.

Consommation moyenne par jour : (Q_{an} x n)/d.

Consommation maxi par jour : Q(m)_{jour} = fd x Q_{jour}.

Débit maxi nécessaire par heure : Q_{max} = Débit nominal maxi/heure x nombre de lits.

Calcul

n = 540 lits.

Q_{an} x n = 180 x 540 = 97.200 m³/an.

d = 365 jours/an.

(Q_{an} x n)/d = 97.200/365 = 266,3 m³/jour.

Q(m)_{jour} = fd x Q_{jour} = 1,5 x 266,3 = 399,4 m³/jour.

Q_{max} = Débit nominal maxi/heure x nombre de lits = 0,125 x 540 = 67,5 m³/h.

Hauteur

La pression de refoulement nécessaire, p_{set} , du groupe Multi-B peut être calculée à l'aide de la formule suivante :

$$p_{set} = p_{tap(min)} + p_f + (h_0/10,2)$$

$$p_{boost} = p_{set} - p_{in(min)}$$

Indice

p_{set} = Pression de refoulement nécessaire [bar].

$p_{tap(min)}$ = Pression mini nécessaire au point de soutirage le plus élevé [bar].

p_f = Perte de charge totale [bar].

h_{max} = Hauteur depuis l'orifice de refoulement du groupe de surpression jusqu'au point de soutirage le plus élevé [m].

$p_{in(min)}$ = Pression d'entrée mini [bar].

p_{boost} = Surpression nécessaire [bar].

Exemple

$$p_{tap(min)} = 2 \text{ bars}$$

$$p_f = 1,2 \text{ bar}$$

$$h_{max} = 41,5 \text{ m}$$

$$p_{in(min)} = 2 \text{ bars}$$

$$p_{set} = 2 + 1,2 + (41,5/10,2) = 7,3 \text{ bars}$$

$$p_{boost} = 7,3 - 2 = 5,3 \text{ bars.}$$

Pression d'entrée

Si le système a une pression d'entrée positive, bien prendre ce critère en compte pour s'assurer que la pression totale dans le système ne dépasse pas la pression de service maxi.

Équipement et accessoires en option

Le groupe Hydro Multi-E peut être équipé de dispositifs de communication, de protection contre la marche à sec, de fonctionnement de secours, etc. Voir paragraphes 9. *Équipement en option*, page 30, et 10. *Accessoires*, page 31, pour plus d'informations.

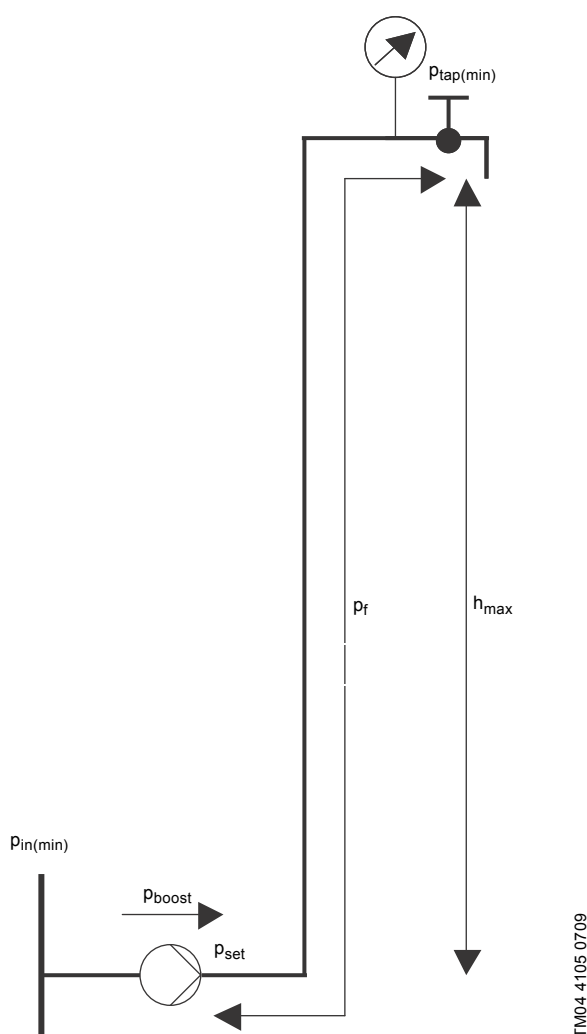


Fig. 11 Calcul de la pression de refoulement nécessaire

Comprendre les courbiers

L'axe des abscisses (x) donnant le débit (Q) en m³/h est commun à toutes les courbes tandis que l'axe des ordonnées (y) de la hauteur manométrique est donnée pour chaque type de pompe.

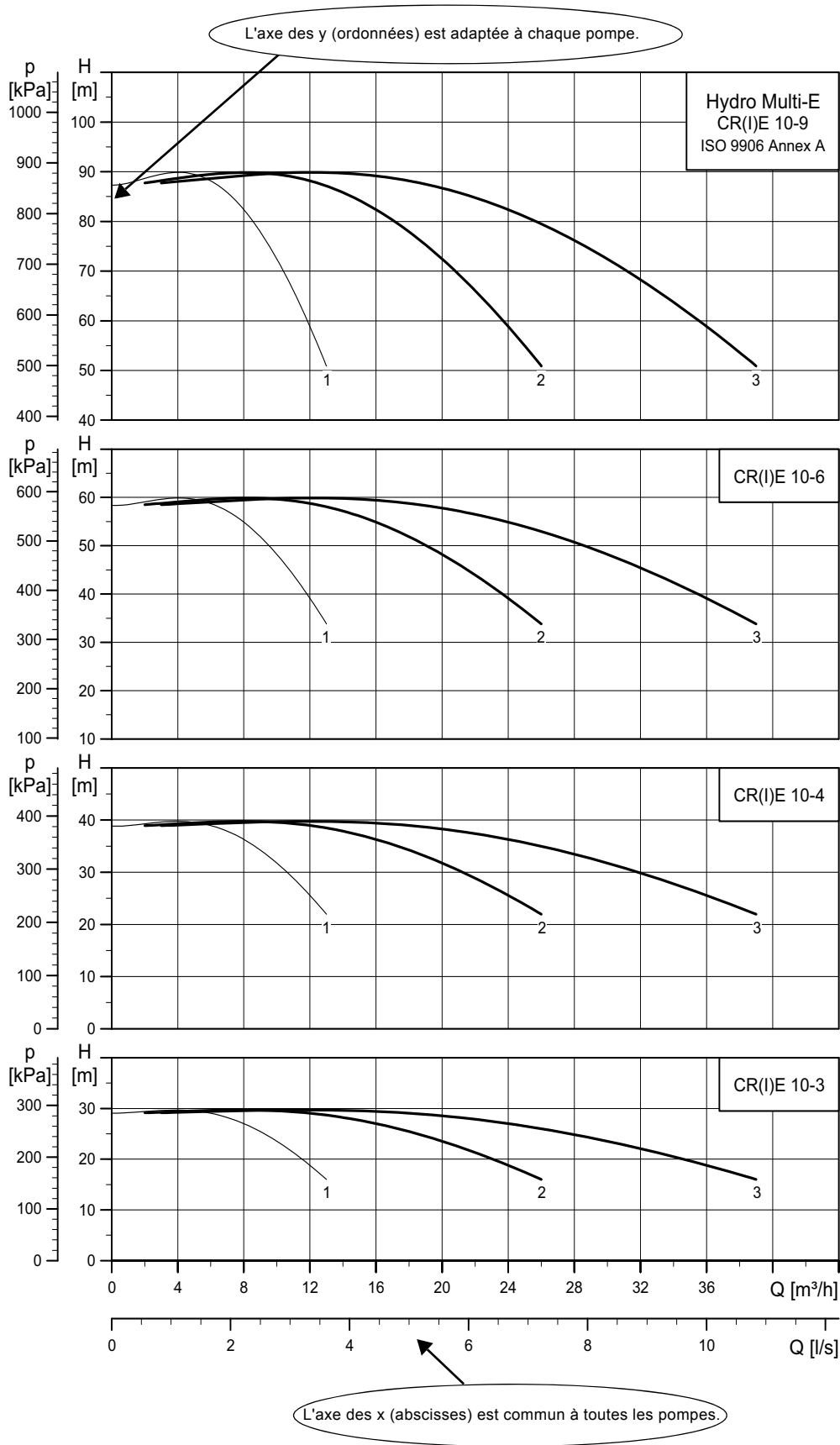


Fig. 12 Comprendre les courbiers

TM02 7559 3803

Exemple : Comment sélectionner un groupe de surpression

- Une hauteur manométrique de 45 m est requise.
Le type de pompe adapté est trouvé sur l'axe des y (CRE 10-6).
Tracer une ligne horizontale en partant de la hauteur requise.
- Un débit de 18 m³/h est nécessaire.
Tracer maintenant une ligne verticale en partant du débit requis.
Le point d'intersection des deux lignes indique le nombre de pompes nécessaire pour le groupe de surpression (2 CRE 10-6).

Sélectionner seulement les groupes de surpression avec des plages de performance situées dans la zone hachurée de l'exemple.

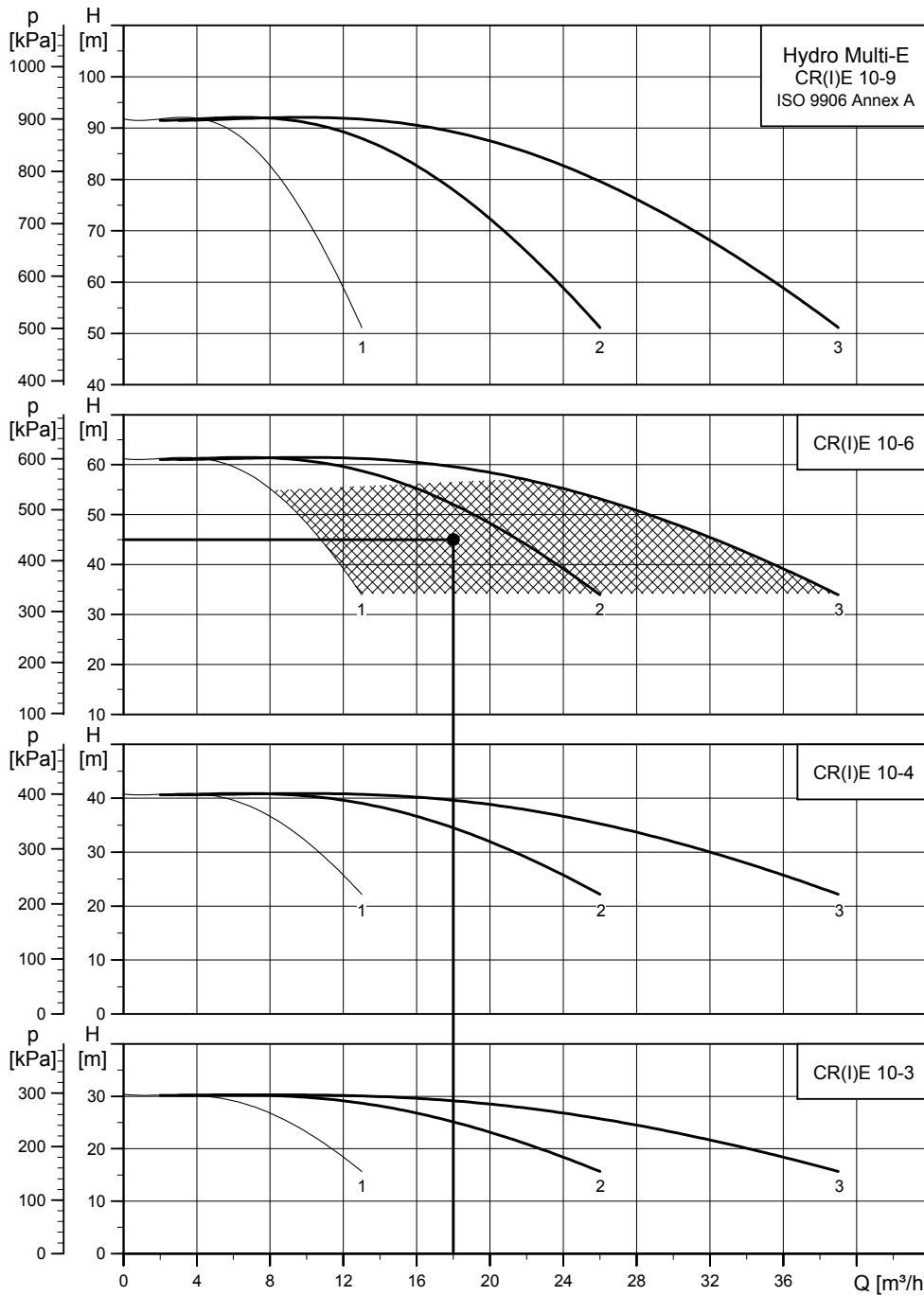


Fig. 13 Comment sélectionner un groupe de surpression

TM02 7575 3803

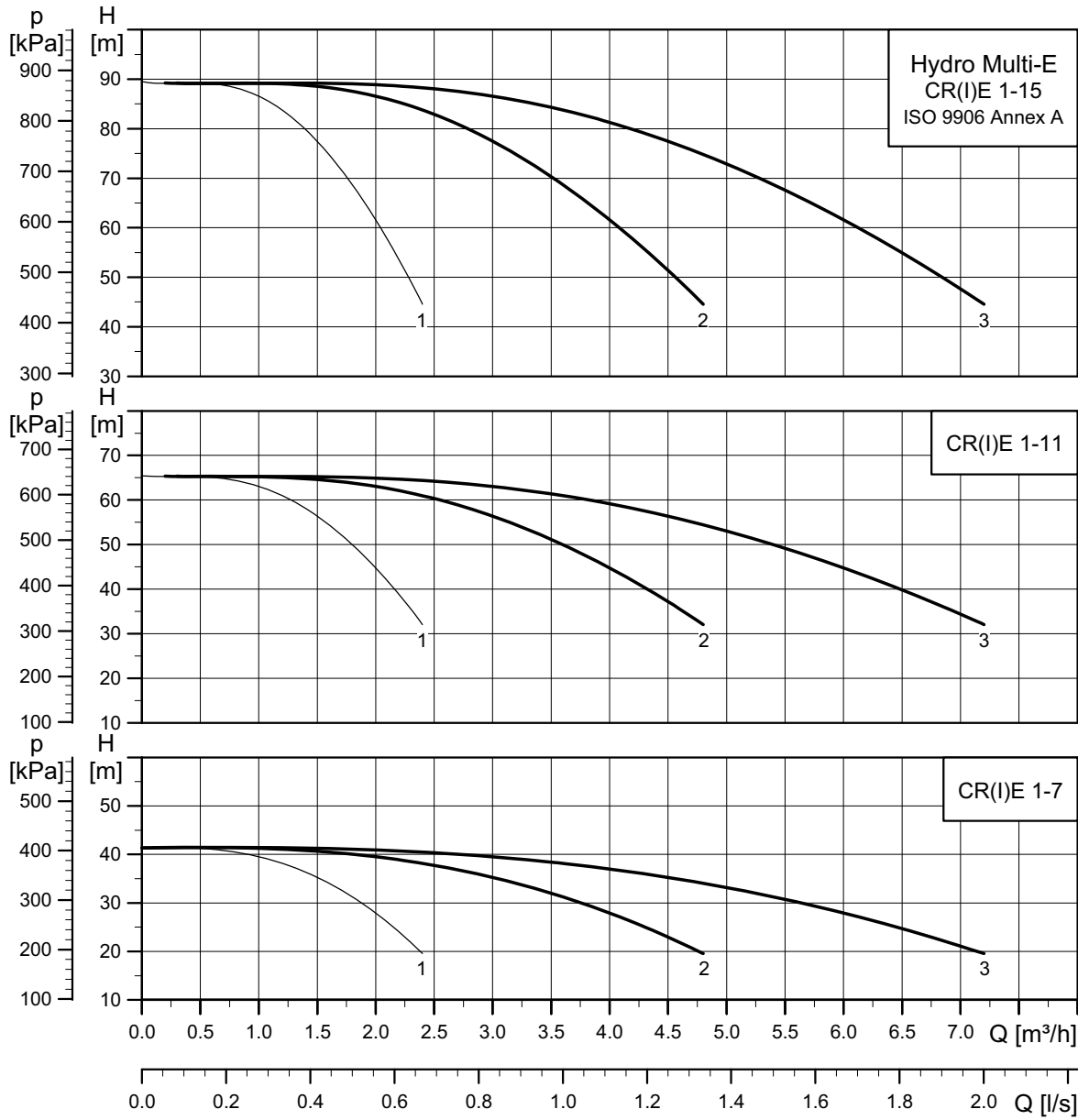
8. Courbes de performance et caractéristiques techniques

Conditions des courbes

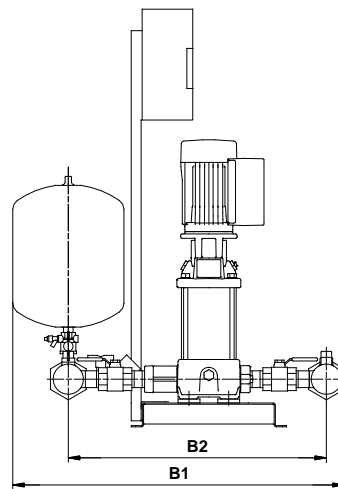
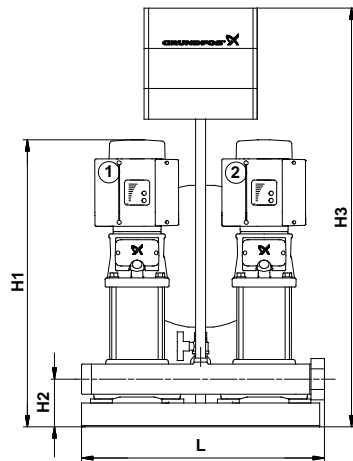
Les courbes pages 17 à 29 sont soumises aux conditions suivantes :

- La mesure de la performance est effectuée à une température d'eau de 20 °C.
- Liquide testé : Eau pure.
- Les courbes sont données comme valeurs moyennes.
- Un certificat d'essai standard peut être commandé.
- Tolérance de courbe : ISO 9906, Annexe A.
- Les courbes s'appliquent à une viscosité cinématique d'1 mm²/s (1 cSt).
- La conversion entre la hauteur H (m) et la pression p (kPa) s'applique à une densité de l'eau de $\rho = 1000 \text{ kg/m}^3$.

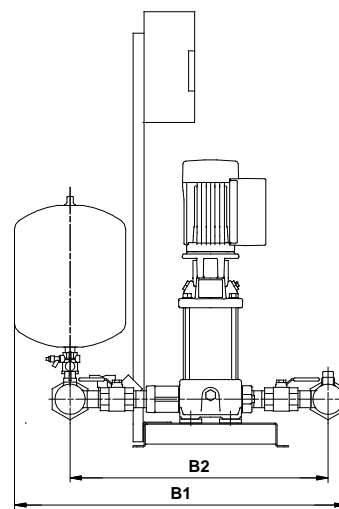
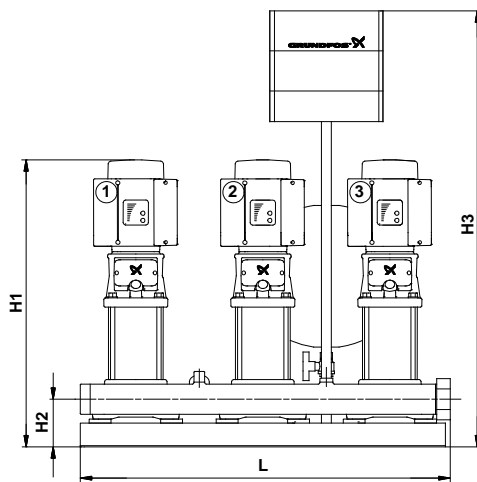
Hydro Multi-E avec CRE 1-XX



TM02 4257 3803



TM03 0921 0805



TM03 0922 0805

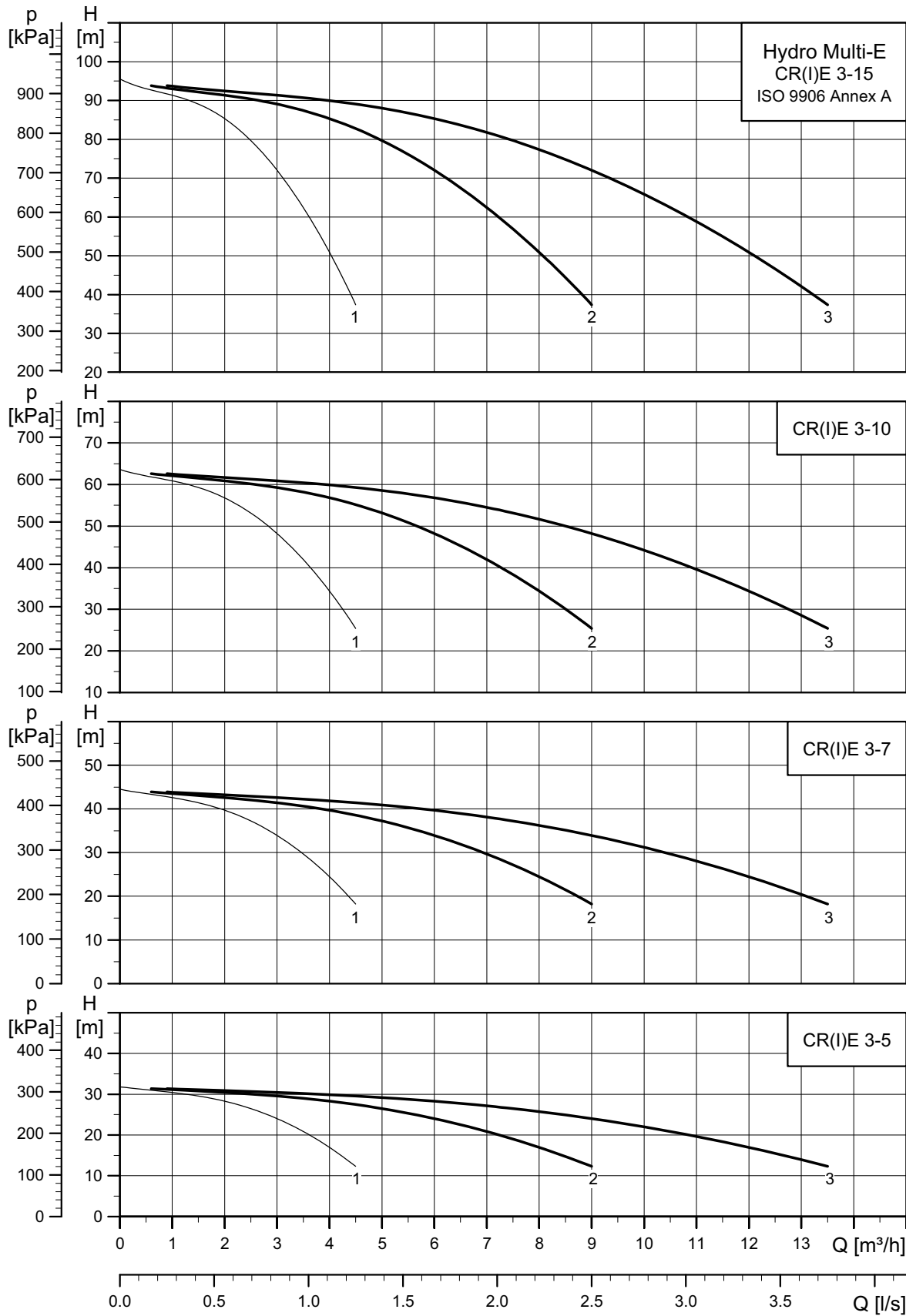
Nombre de pompes	Type de pompe	Moteur ¹ [kW]	Max. I _N ²⁾ [A]	Max. I ₀ ³⁾ [A]	Tension d'alimentation		Réservoir à membrane [litres]	Garniture mécanique HQQE	Raccordement	B1 [mm]	B2 [mm]	L [mm]	H1 [mm]	H2 [mm]	H3 [mm]	Poids net [kg]	Vol. expé. [m ³]			
					Moteur monophasé 3 x 400 V, PE, N	Moteur triphasé 3 x 400 V, PE														
2	CRE 1-7	0,37	3,7	2,6	•	-	8	•	2"	783	650	600	607	120	1165	76	0,36			
	CRE 1-11	0,55	5,3	3,8	•	-												683	84	0,36
	CRE 1-15	0,75	7,0	4,9	•	-												777	91	0,36
3	CRE 1-7	0,37	4,6	2,6	•	-	8	•	2"	783	650	920	607	120	1165	138	0,54			
	CRE 1-11	0,55	6,5	3,8	•	-												683	149	0,54
	CRE 1-15	0,75	8,5	4,9	•	-												777	159	0,56

¹⁾ [kW] correspond à la puissance par pompe.

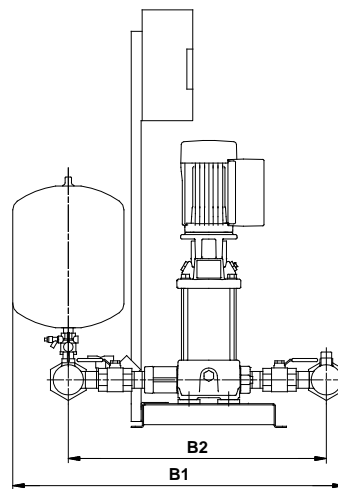
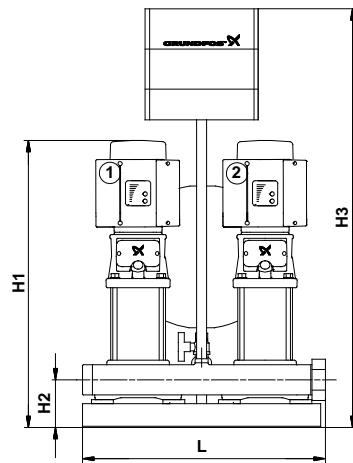
²⁾ Max. I_N [A] s'applique à l'intensité du groupe Hydro Multi-E à tension spécifique (230 ou 400 V).

³⁾ Max. I₀ [A] s'applique aux moteurs monophasés MGE. La valeur max. I₀ [A] ne dépasse jamais la valeur max. I_N [A].

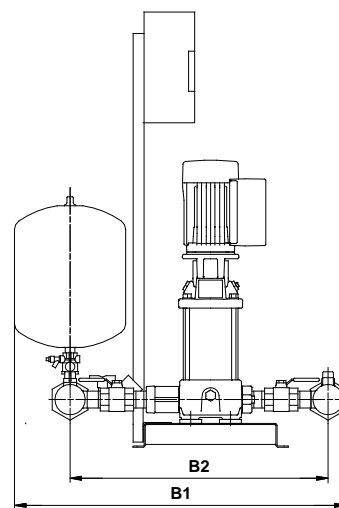
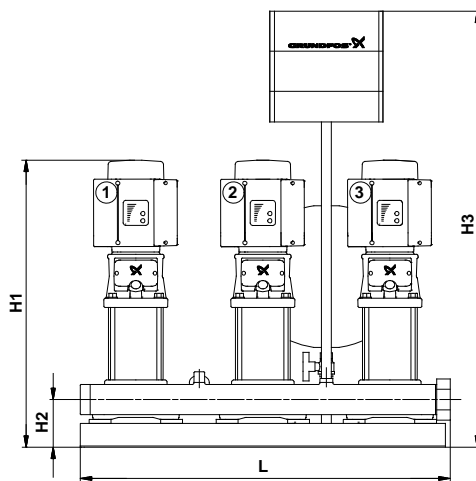
Hydro Multi-E avec CRE 3-XX



TM02 4258 3803



TM03 0921 0805



TM03 0922 0805

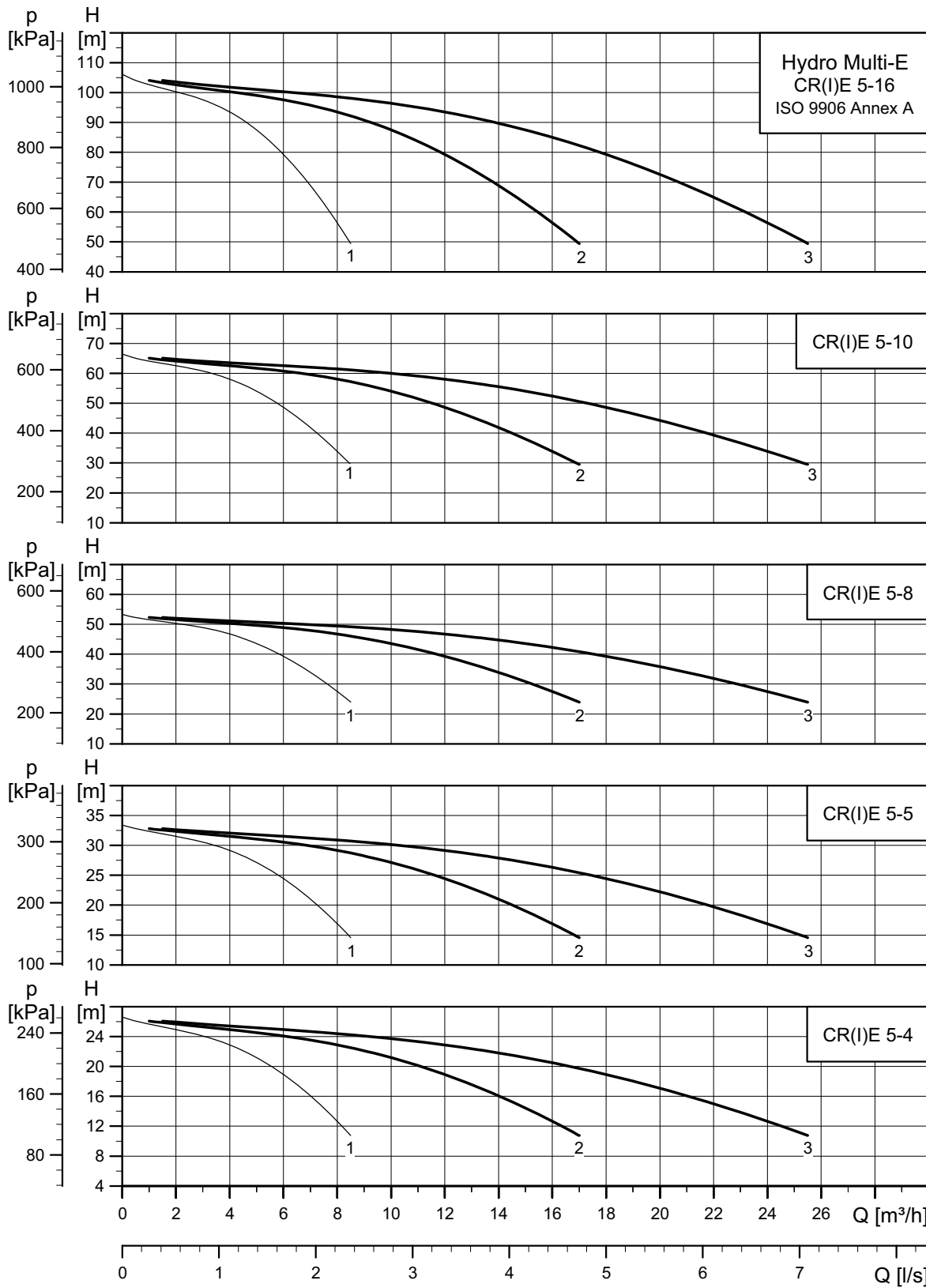
Nombre de pompes	Type de pompe	Moteur ¹ [kW]	Max. I _N ² [A]	Max. I ₀ ³ [A]	Tension d'alimentation		Réservoir à membrane [litres]	Garniture mécanique HQQE	Raccordement	B1 [mm]	B2 [mm]	L [mm]	H1 [mm]	H2 [mm]	H3 [mm]	Poids net [kg]	Vol. expé. [m ³]
					Moteur monophasé 3 x 400 V, PE, N	Moteur triphasé 3 x 400 V, PE											
2	CRE 3-5	0,37	3,7	2,6	•	-	8	•	2"	783	650	600	553	120	1165	75	0,36
	CRE 3-7	0,55	5,3	3,8	•	-							589			80	0,36
	CRE 3-10	0,75	7,0	4,9	•	-							687			87	0,36
	CRE 3-15	1,1	10,1	7,2	•	-							777			103	0,36
3	CRE 3-5	0,37	4,6	2,6	•	-	8	•	2"	783	650	920	553	120	1165	136	0,54
	CRE 3-7	0,55	6,5	3,8	•	-							589			143	0,54
	CRE 3-10	0,75	8,5	4,9	•	-							687			154	0,54
	CRE 3-15	1,1	12,4	7,2	•	-							777			178	0,56

¹) [kW] correspond à la puissance par pompe.

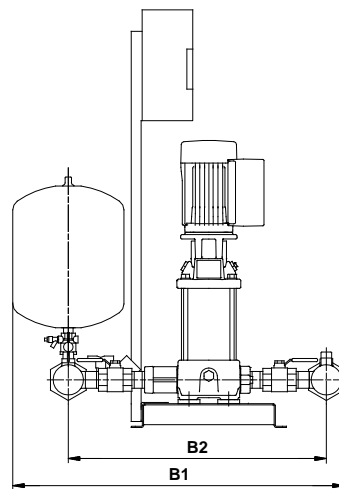
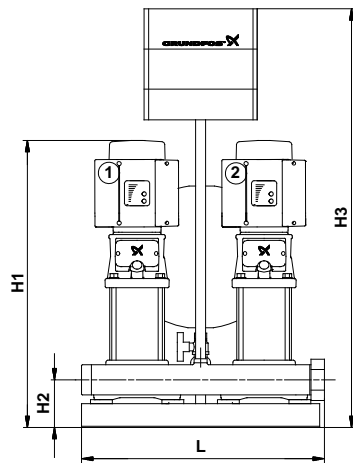
²) Max. I_N [A] s'applique à l'intensité du groupe Hydro Multi-E à tension spécifique (230 ou 400 V).

³) Max. I₀ [A] s'applique aux moteurs monophasés MGE. La valeur max. I₀ [A] ne dépasse jamais la valeur max. I_N [A].

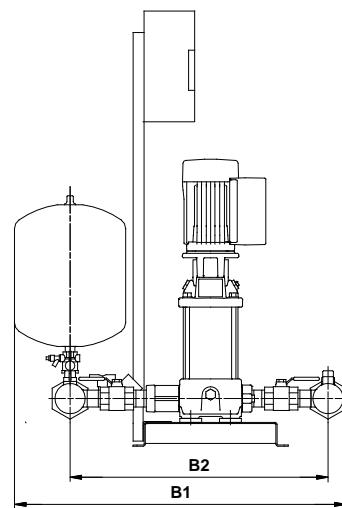
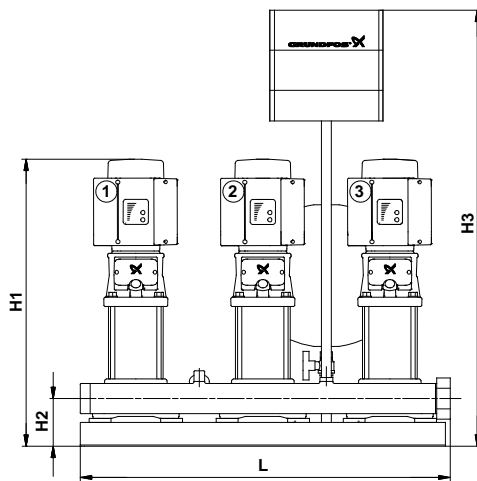
Hydro Multi-E avec CRE 5-XX



TM02 4259 3803



TM03 0921 0805



TM03 0922 0805

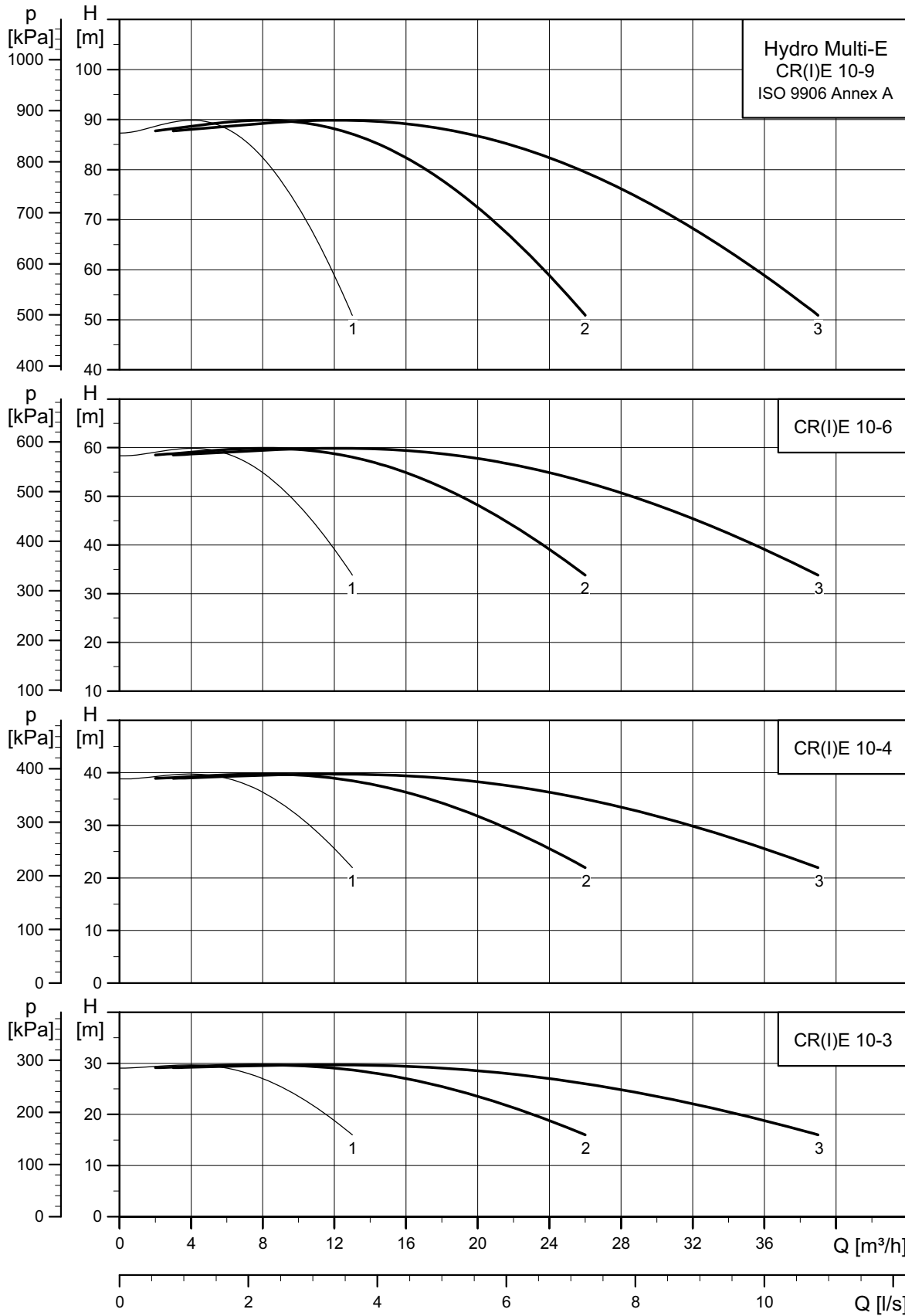
Nombre de pompes	Type de pompe	Moteur ¹ [kW]	Tension d'alimentation		Moteur monophasé 3 x 400 V, PE, N	Moteur triphasé 3 x 400 V, PE	Réservoir à membrane [litres]	Garniture mécanique HQQE	Raccordement	B1 [mm]	B2 [mm]	L [mm]	H1 [mm]	H2 [mm]	H3 [mm]	Poids net [kg]	Vol. expé. [m ³]
			Max. I _N ²⁾ [A]	Max. I ₀ ³⁾ [A]													
2	CRE 5-4	0,55	5,3	3,8	•	-	18	•	2"	820	650	600	571	120	1165	79	0,37
	CRE 5-5	0,75	7,0	4,9	•	-							642			85	0,37
	CRE 5-8	1,1	10,1	7,2	•	-							723			101	0,37
	CRE 5-10	1,5	6,4	-	-	•							517			114	0,54
	CRE 5-16	2,2	8,9	-	-	•							762			124	0,88
3	CRE 5-4	0,55	6,5	3,8	•	-	18	•	2"	820	650	920	571	120	1165	142	0,57
	CRE 5-5	0,75	8,5	4,9	•	-							642			151	0,57
	CRE 5-8	1,1	12,4	3,8	•	-							723			175	0,57
	CRE 5-10	1,5	9,5	-	-	•							517			185	0,83
	CRE 5-16	2,2	13,3	-	-	•							762			201	1,35

¹⁾ [kW] correspond à la puissance par pompe.

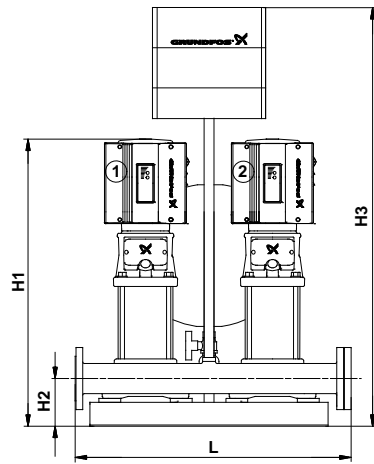
²⁾ Max. I_N [A] s'applique à l'intensité du groupe Hydro Multi-E à tension spécifique (230 ou 400 V).

³⁾ Max. I₀ [A] s'applique aux moteurs monophasés MGE. La valeur max. I₀ [A] ne dépasse jamais la valeur max. I_N [A].

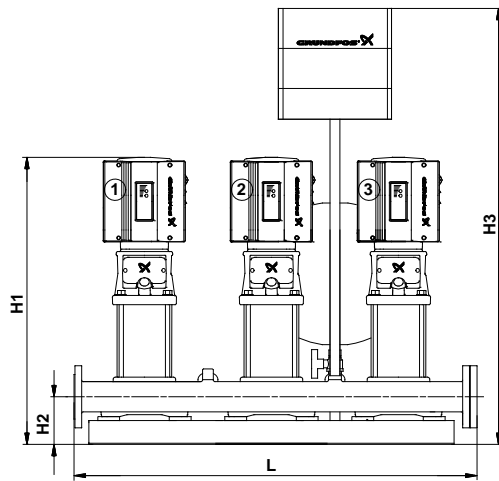
Hydro Multi-E avec CRE 10-XX



TM02 7559 3803



TM03 0923 0805



TM03 0924 0805

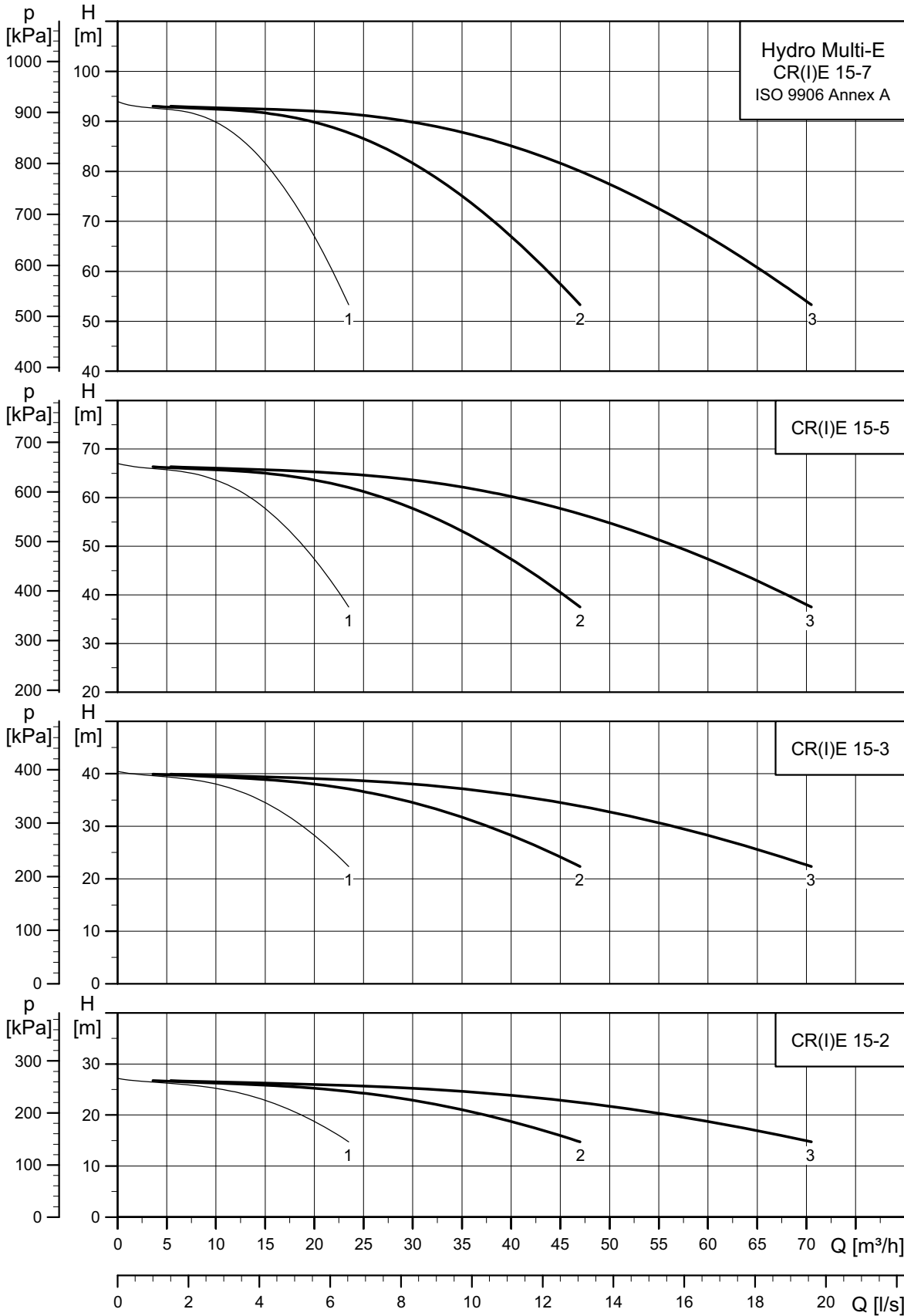
Nombre de pompes	Type de pompe	Moteur ¹ [kW]	Tension d'alimentation		Moteur triphasé 3 x 400 V, PE	Réservoir à membrane [litres]	Garniture mécanique HQQE	Raccordement	B1 [mm]	B2 [mm]	L [mm]	H1 [mm]	H2 [mm]	H3 [mm]	Poids net [kg]	Vol. expé. [m ³]
			Max. I _N ²⁾ [A]	Max. I ₀ ³⁾ [A]												
2	CRE 10-3	1,1	10,1	7,2	•	-	•	-	-	-	-	678	-	1165	109	0,56
	CRE 10-4	1,5	6,4	-	-	•	•	2 1/2"	979	800	660	774	150	1365	125	0,82
	CRE 10-6	2,2	8,9	-	-	•	•	-	-	-	-	874	-	1365	143	0,82
	CRE 10-9	3,0	11,9	-	-	•	•	-	-	-	-	983	-	1565	157	0,82
3	CRE 10-3	1,1	12,4	3,8	•	-	•	-	-	-	-	678	-	1165	185	0,84
	CRE 10-4	1,5	9,5	-	-	•	•	-	-	-	-	774	150	1365	200	1,22
	CRE 10-6	2,2	13,3	-	-	•	•	2 1/2"	979	800	980	874	150	1365	227	1,22
	CRE 10-9	3,0	17,9	-	-	•	•	-	-	-	-	983	-	1565	248	1,22

¹⁾ [kW] correspond à la puissance par pompe.

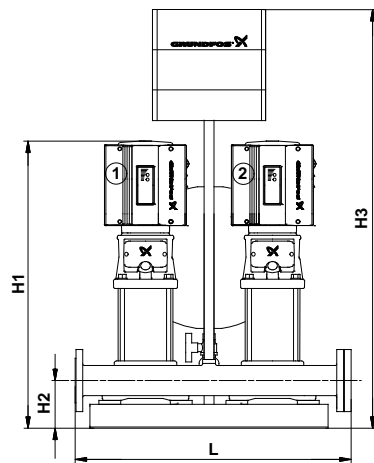
²⁾ Max. I_N [A] s'applique à l'intensité du groupe Hydro Multi-E à tension spécifique (230 ou 400 V).

³⁾ Max. I₀ [A] s'applique aux moteurs monophasés MGE. La valeur max. I₀ [A] ne dépasse jamais la valeur max. I_N [A].

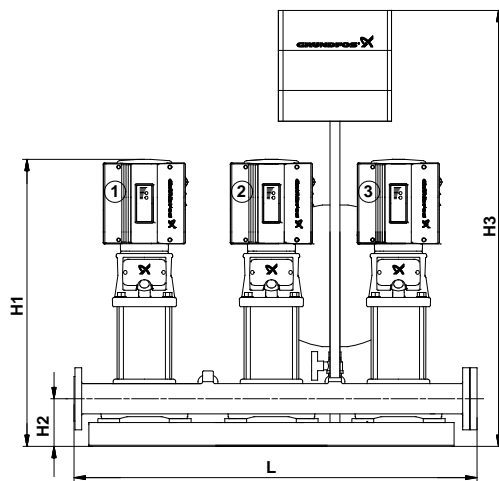
Hydro Multi-E avec CRE 15-XX



TM02 7560 3803



TM03 0923 0805



TM03 0924 0805

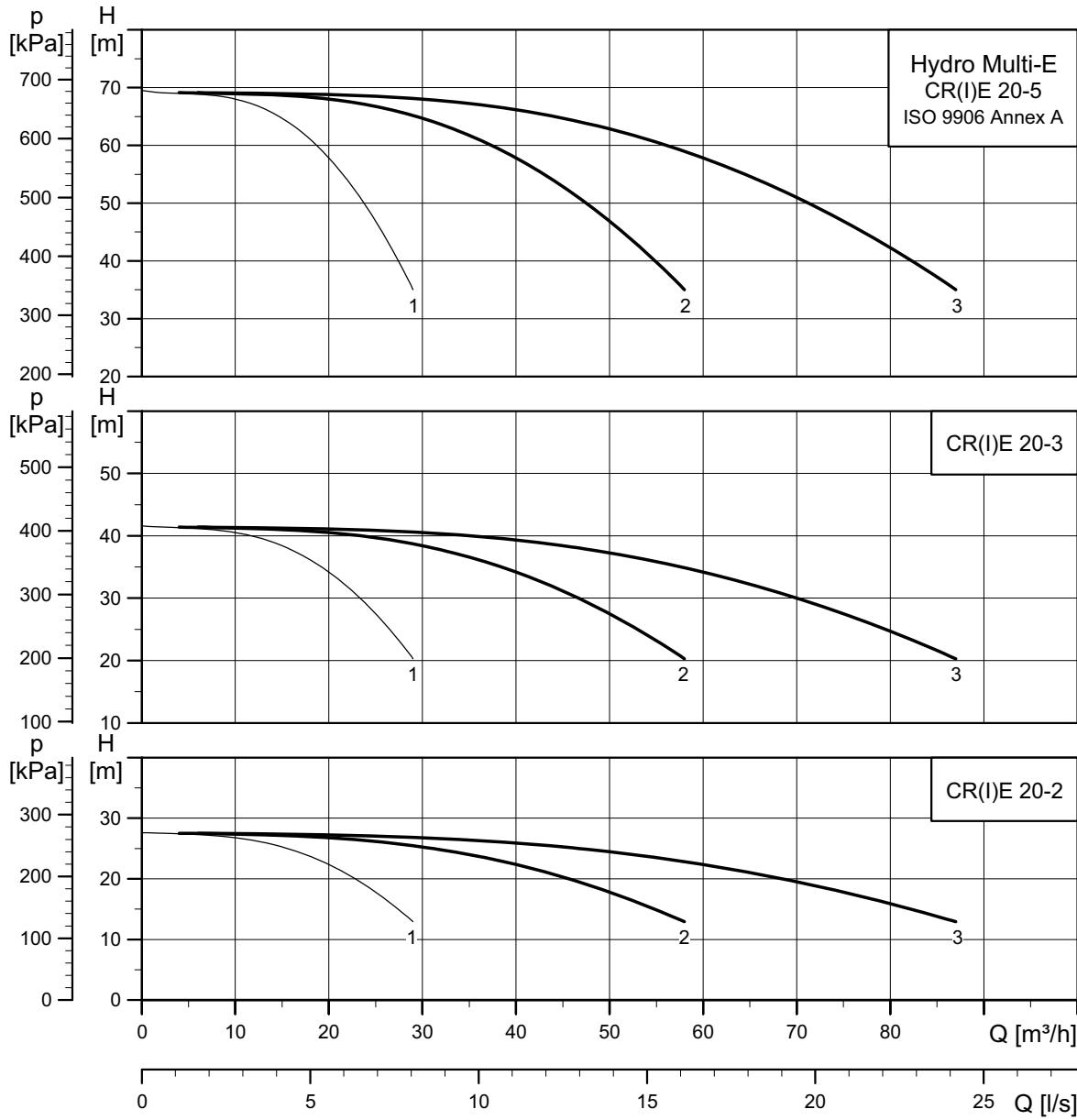
Nombre de pompes	Type de pompe	Moteur ¹ [kW]	Tension d'alimentation				Réservoir à membrane [litres]	Garniture mécanique HQQE	Raccordement	B1 [mm]	B2 [mm]	L [mm]	H1 [mm]	H2 [mm]	H3 [mm]	Poids net [kg]	Vol. expé. [m ³]
			Max. I _N ²⁾ [A]	Max. I ₀ ³⁾ [A]	Moteur monophasé 3 x 400 V, PE, N	Moteur triphasé 3 x 400 V, PE											
2	CRE 15-2	2,2	8,9	-	-	•	35	•	DN 80	1135	950	700	806	160	1365	187	0,88
	CRE 15-3	3,0	11,9	-	-	•							870		208	0,88	
	CRE 15-5	4,0	15,6	-	-	•							997		263	0,98	
	CRE 15-7	5,5	21,1	-	-	•							1138		272	1,06	
3	CRE 15-2	2,2	13,3	-	-	•	35	•	DN 100	1148	950	1040	806	160	1365	300	1,31
	CRE 15-3	3,0	17,9	-	-	•							870		331	1,31	
	CRE 15-5	4,0	23,4	-	-	•							997		433	1,46	
	CRE 15-7	5,5	31,7	-	-	•							1138		448	1,57	

¹⁾ [kW] correspond à la puissance par pompe.

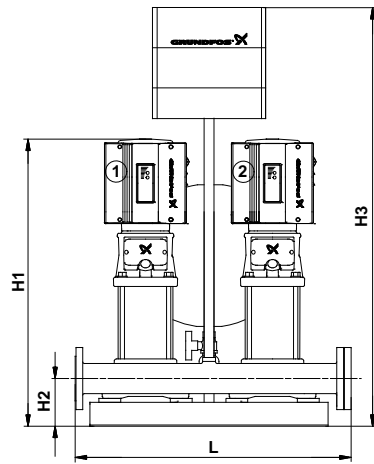
²⁾ Max. I_N [A] s'applique à l'intensité du groupe Hydro Multi-E à tension spécifique (230 ou 400 V).

³⁾ Max. I₀ [A] s'applique aux moteurs monophasés MGE. La valeur max. I₀ [A] ne dépasse jamais la valeur max. I_N [A].

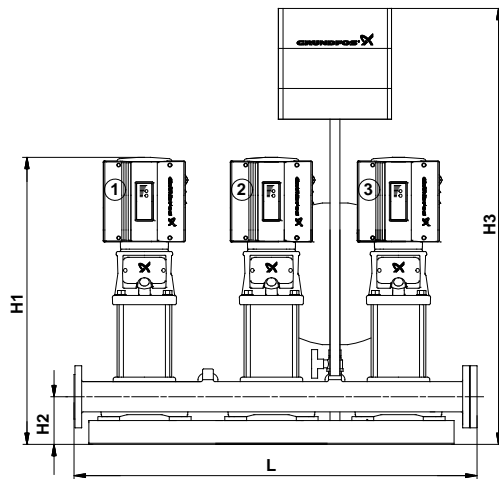
Hydro Multi-E avec CRE 20-XX



TM02 7561 3803



TM03 0923 0805



TM03 0924 0805

Nombre de pompes	Type de pompe	Moteur ¹ [kW]	Tension d'alimentation		Moteur triphasé 3 x 400 V, PE	Réservoir à membrane [litres]	Garniture mécanique HQQE	Raccordement	B1 [mm]	B2 [mm]	L [mm]	H1 [mm]	H2 [mm]	H3 [mm]	Poids net [kg]	Vol. expé. [m ³]
			Moteur monphasé 3 x 400 V, PE, N	Max. I _N ²⁾ [A]												
2	CRE 20-2	2,2	8,9	-	•	35	•	DN 80	1135	950	700	806	160	1365	187	0,88
	CRE 20-3	4,0	15,6	-	•		•					907	160	1565	220	0,88
	CRE 20-5	5,5	21,1	-	•		•					1048		1565	245	0,98
3	CRE 20-2	2,2	13,3	-	•	35	•	DN 100	1148	950	1040	806	160	1365	300	0,88
	CRE 20-3	4,0	23,4	-	•		•					907	160	1365	349	0,88
	CRE 20-5	5,5	31,7	-	•		•					1048		1565	406	0,98

¹⁾ [kW] correspond à la puissance par pompe.

²⁾ Max. I_N [A] s'applique à l'intensité du groupe Hydro Multi-E à tension spécifique (230 ou 400 V).

³⁾ Max. I₀ [A] s'applique aux moteurs monphasés MGE. La valeur max. I₀ [A] ne dépasse jamais la valeur max. I_N [A].

9. Equipement en option

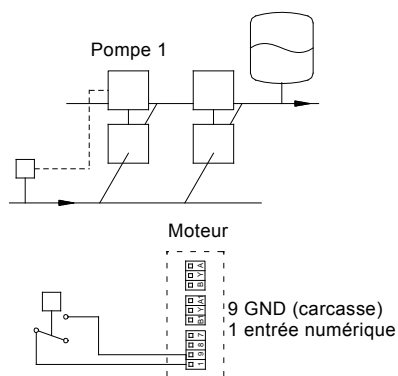
Protection contre la marche à sec

La protection contre la marche à sec **doit** être installée.

Les conditions d'aspiration déterminent le type de protection contre la marche à sec à choisir.

- Utiliser un capteur de pression si le système dispose d'une pression d'entrée.
- Utiliser un capteur de niveau si le système est raccordé à un réservoir.

En standard, le groupe Hydro Multi-E est fourni avec un capteur de pression comme protection contre la marche à sec.



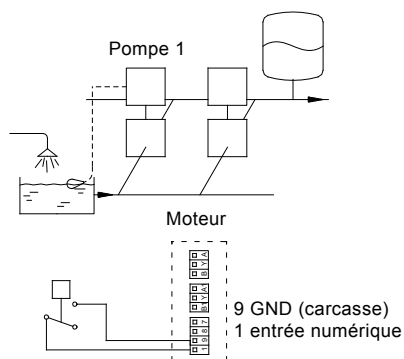
TM02 4288 0402

Fig. 14 Exemple de système équipé d'un capteur de pression

Si vous préférez un capteur de niveau comme protection contre la marche à sec, bien le préciser lors de la commande. Le capteur de niveau sera alors fourni avec le groupe de surpression.

Capteur de niveau

Produit	Code article
Capteur de niveau avec 5 m de câble	010749



TM02 4287 0402

Fig. 15 Exemple de système équipé d'un capteur de niveau

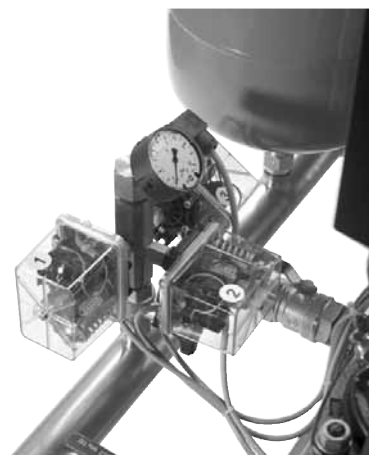
Fonctionnement de secours

Le fonctionnement de secours assure la distribution d'eau dans les cas suivants :

- défaut capteur
- défaut du régulateur (pompe 1).

En cas de besoin du fonctionnement de secours, bien le préciser lors de la commande.

Deux ou trois capteurs de pression seront alors installés sur le collecteur de refoulement avant la livraison.



GrA0763

Fig. 16 Capteurs de pression installés sur le collecteur

Fonctionnement de secours pour	Code article
Hydro Multi-E équipé de 2 pompes	96551260
Hydro Multi-E équipé de 3 pompes	96551261

10. Accessoires

Les accessoires suivants peuvent être commandés séparément et montés/remplacés à tout moment.

Capteur de niveau

Produit	Code article
Capteur de niveau avec 5 m de câble	010184

Commande à distance R100

Le R100 est conçu pour une communication sans fils. La communication se fait par infra-rouge.

Produit	Code article
R100	625333

Interfaces de communication CIU



GrA6118

Fig. 17 Interface de communication Grundfos CIU

Les unités CIU permettent la communication des données de fonctionnement, telles que les valeurs mesurées et les points de consigne, entre les pompes CRE et un poste central de télégestion. L'unité CIU est composée d'une alimentation 24-240 VAC/VDC et d'un module CIM. Elle peut être montée sur un rail DIN ou au mur.

Nous proposons les unités CIU suivantes :

CIU 100

Pour communication via LON.

CIU 150

Pour communication via Profibus DP.

CIU 200

Pour communication via Modbus RTU.

CIU 250

Pour communication sans fils via GSM, GPRS ou SMS.

CIU 270

Pour communication via Grundfos Remote Management (GRM).

CIU 300

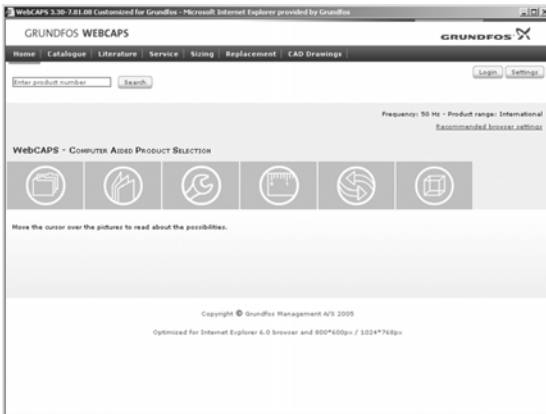
Pour communication via BACnet MS/TP.

Type d'interface	Protocole fieldbus	Code article
CIU 100	LON	96753735
CIU 150	Profibus DP	96753081
CIU 200	Modbus RTU	96753082
CIU 250	GSM/GPRS	96787106
CIU 270	GRM	97652942 Contacter Grundfos.
CIU 300	BACnet MS/TP	96893769

Pour plus d'informations sur la communication des données via les unités CIU et les protocoles fieldbus, consulter la documentation CIU disponible sur www.grundfos.com (WebCAPS).

11. Documentation additionnelle

WebCAPS

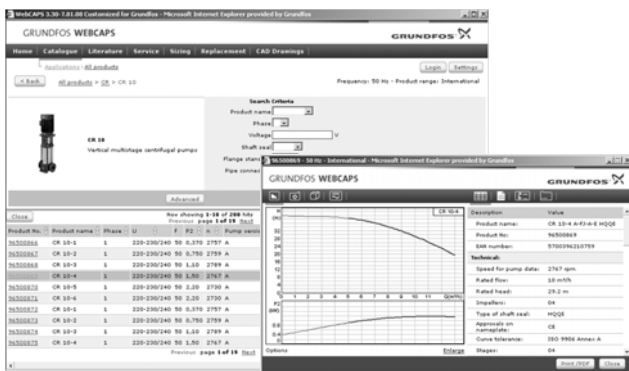


Le WebCAPS (**Web-based Computer Aided Product Selection**) est un programme disponible sur www.grundfos.com.

Le WebCAPS contient des informations techniques sur plus de 185 000 produits Grundfos en plus de 20 langues.

Toutes les informations sont réparties en 6 sections:

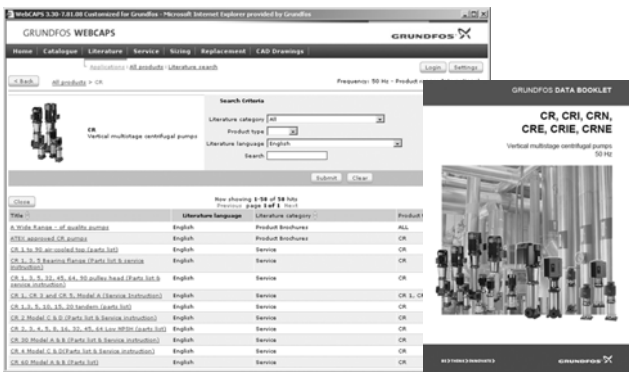
- Catalogue
- Documentation
- Maintenance
- Dimensionnement
- Interchangeabilité
- Dessins AUTOCAD



Catalogue

A l'aide d'un point de départ dans un domaine d'applications et du type de pompe, cette section contient

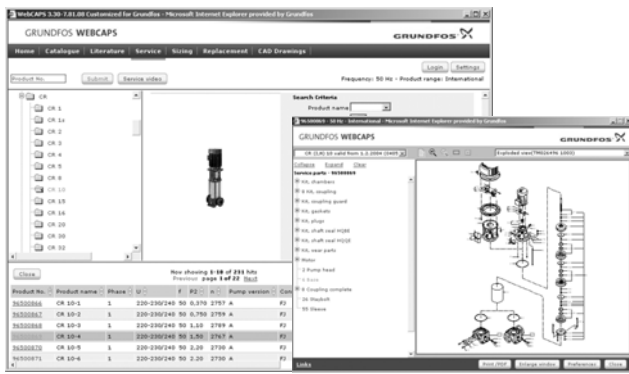
- les caractéristiques techniques
- les courbes (QH, Eta, P1, P2, etc) adaptées à la densité et la viscosité du liquide pompé.
- les photos des produits
- les dessins d'encombrement
- les schémas de câblage
- les textes de quotation, etc.



la documentation

Dans cette section, vous avez accès à toutes les documentations à jour de la pompe en question, telles que

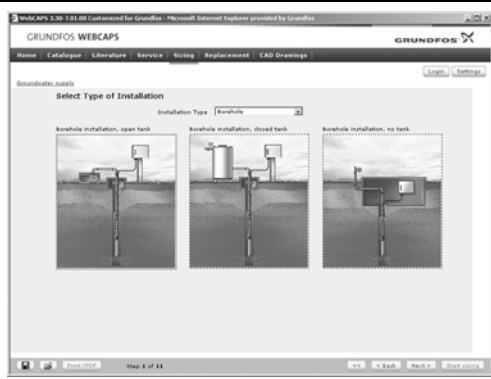
- Les documentations techniques
- Les notices d'installation et d'entretien
- Les documentations sur les kits de maintenance et de réparation et les pièces détachées
- Les guides rapides
- Les brochures, etc.



Maintenance

Cette section contient un catalogue de maintenance inter-actif facile à utiliser. Ici vous pouvez trouver et identifier les pièces détachées à la fois pour les pompes Grundfos existantes et les anciennes versions.

En plus, cette section contient des vidéos montrant le remplacement de pièces détachées.



Dimensionnement

Avec un point de départ dans différents domaines d'applications et exemples d'installation, cette section donne des instructions faciles étape par étape sur

- la sélection de la pompe la mieux adaptée à votre installation
- la réalisation de calculs perfectionnés au sujet de la consommation d'énergie, la période de récupération du capital investi, les profils de charge, les coûts globaux du cycle de vie etc.
- l'analyse de la pompe sélectionnée via l'outil intégré de coût global de cycle de vie
- la détermination de la vitesse du liquide dans les applications de relevage des eaux usées, etc.

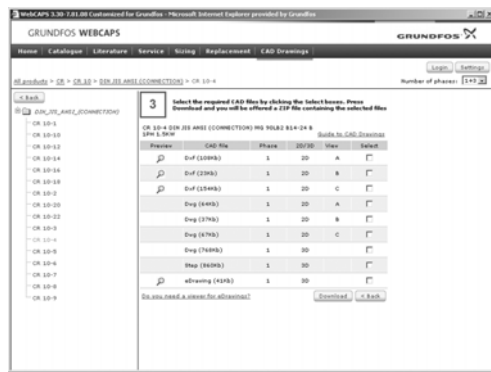


Interchangeabilité

Dans cette section, vous trouverez un guide de sélection et d'interchangeabilité de la pompe installée afin de remplacer cette dernière avec une pompe Grundfos mieux adaptée et plus rentable.

La section contient des données de remplacement d'une grande quantité de pompes d'autres marques.

A l'aide d'un guide facile, vous pouvez comparer les pompes Grundfos avec d'autres pompes déjà installées. Après avoir spécifié la pompe installée, le guide propose un certain nombre de pompes Grundfos avec un meilleur rendement et qui pourraient améliorer le confort.



Dessins AUTOCAD

Dans cette section, il est possible de télécharger les dessins AUTOCAD en 2 dimensions (2D) et en 3 dimensions (3D) de la plupart des pompes Grundfos.

Les formats suivants sont disponibles dans le WebCAPS:

Dessins en 2D:

- .dxf,
- .dwg,

Dessins en 3D:

- .stp,
- .eprt,

WinCAPS



Fig. 18 WinCAPS CD-ROM

Le WinCAPS (**Windows-based Computer Aided Product Selection**) est un programme contenant des informations techniques sur plus de 185,000 produits Grundfos en plus de 20 langues.

Le programme comporte les mêmes caractéristiques et fonctions que le WebCAPS, mais constitue la solution idéale si aucune connexion Internet n'est disponible.

Le WinCAPS est disponible sur CD-ROM et est mis à jour une fois par an.

98132412 1211

FR

ECM: 1086285

The name Grundfos, the Grundfos logo, and the payoff Be-Think-Innovate are registered trademarks owned by Grundfos Management A/S or Grundfos A/S, Denmark. All rights reserved worldwide.