

STATIONS DE RELEVAGE





APPLICATIONS

Les stations MICRO 5 et 7 à poser sont des modules auto-nomes de pompage prévus pour relever tous les effluents de salle de traite.

La cuve est simplement posée à même le sol à condition de respecter les conseils d'installation.

CONCEPTION

- > Cuve en polyéthylène d'un volume utile de 250 litres résistante aux agents corrosifs et aux U.V.
 - > Couvercle avec serrage à vis
 - > Parties techniques regroupant entrée/sortie, connexion électrique et évent
 - > Tuyauterie de refoulement PVC DN 40 ou DN 50
 - > Pompe de relevage monophasée et triphasée avec coffret électrique (triphasé et monophasé à partir de 0,8 kW), régulateur de niveau (sauf DELINOX monophasée) et 10 mètres de câble
 - > Fond de cuve incliné facilitant l'auto-nettoyage
 - > Pied d'assise incliné facilitant l'extraction de la pompe sur ses barres de guidage (version MICRO 7)
 - > Barres de guide en INOX 304
- Station conforme CE 12050 1 ou 2

AVANTAGES PRODUIT

- > Cuve en polyéthylène renforcée résistante aux agents corrosifs et aux rayons UV
- > Pieds d'assise inclinés facilitant l'extraction de la pompe sur ses barres de guidage (version MICRO 7)
- > Fond de cuve incliné facilitant l'auto-nettoyage.

EQUIPEMENTS

DESIGNATION	MICRO 5	MICRO 7
Cuve étanche en polyéthylène	250 litres	250 litres
Couvercle étanche à vis	1	1
Pompe suivant version choisie (voir tableau)	1	1
Barre de guidage inox 304	0	2
Patte support de barre de guidage	0	1
Pieds d'assise inclinés à 45°	0	1
Presse-étoupe pour : - Régulateur NF 5 (sauf DELINOX mono inclus sur la pompe) - Sonde d'alarme niveau haut (option)	1 1	1 1
Coffret électrique de démarrage et de protection (sauf DELINOX monophasées)		1 DUCTOR

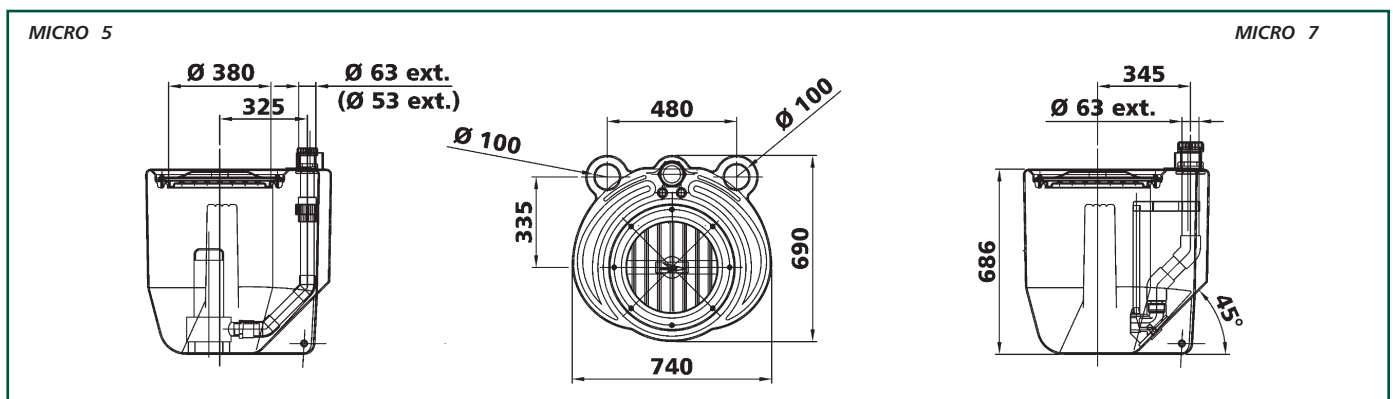
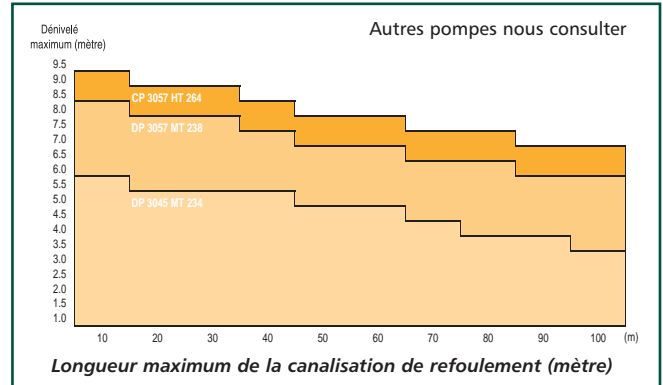
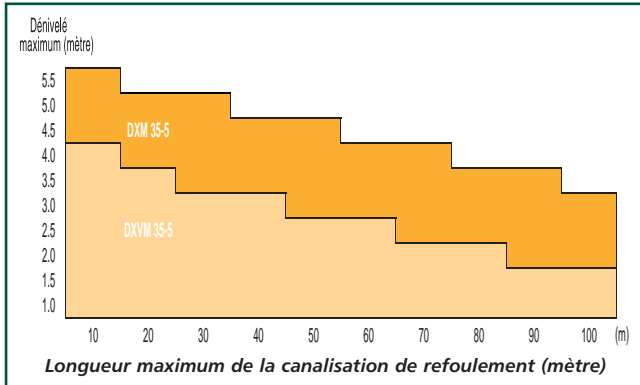
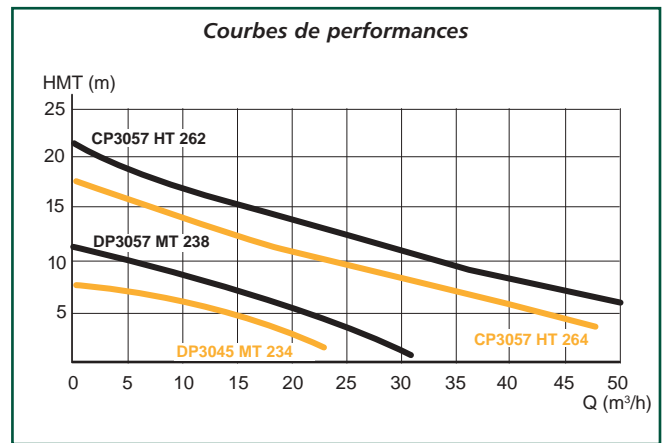
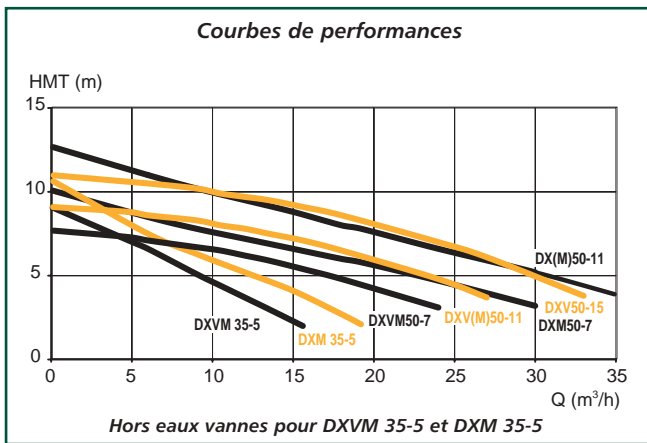


Tableau de sélection pour MICRO 5 et 7



PLAGE DE PERFORMANCES



PRIX ET REFERENCES

TYPE	POMPE	Conformité norme NF EN	PRIX H.T. €	REFERENCE
MICRO 5	DXVM 35-5 - Roue Vortex - 0,55 kW - Mono 230 V	CE 12050-2		58 52 630 •
MICRO 5	DXM 35-5 - Roue Bicanale - 0,55 kW - Mono 230 V	CE 12050-2		58 52 640 •
MICRO 5	DXVM 50-7 - Roue Vortex - 0,75 kW - Mono 230 V	CE 12050-1		58 52 650 •
MICRO 5	DXM 50-7 - Roue Bicanale - 0,75 kW - Mono 230 V	CE 12050-1		58 52 660 •
MICRO 5	DXVM 50-11 - Roue Vortex - 1,1 kW - Mono 230 V	CE 12050-1		58 52 670 •
MICRO 5	DXM 50-11 - Roue Bicanale - 1,1 kW - Mono 230 V	CE 12050-1		58 52 680 •
MICRO 7	DXVM 50-7 - Roue Vortex - 0,75 kW - Mono 230 V	CE 12050-1		58 52 710 •
MICRO 7	DXM 50-7 - Roue Bicanale - 0,75 kW - Mono 230 V	CE 12050-1		58 52 720 •
MICRO 7	DXVM 50-11 - Roue Vortex - 1,1 kW - Mono 230 V	CE 12050-1		58 52 730 •
MICRO 7	DXM 50-11 - Roue Bicanale - 1,1 kW - Mono 230 V	CE 12050-1		58 52 750 •
MICRO 7	DP 3057 MT 238 - Roue Vortex - 1,5 kW - Mono 230 V	CE 12050-1		58 52 790 •
MICRO 7	CP 3057 HT 264 - Roue Monocanale - 1,5 kW - Mono 230 V	CE 12050-1		58 52 801 •
MICRO 7	DXV 50-11 - Roue Vortex - 1,1 kW - Tri 400 V	CE 12050-1		58 52 740 •
MICRO 7	DX 50-11 - Roue Bicanale - 1,1 kW - Tri 400 V	CE 12050-1		58 52 760 •
MICRO 7	DP 3045 MT 234 - Roue Vortex - 1,2 kW - Tri 400 V	CE 12050-1		58 52 780 •
MICRO 7	DXV 50-15 - Roue Bicanale - 1,5 kW - Tri 400 V	CE 12050-1		58 52 770 •
MICRO 7	CP 3057 HT 262 - Roue Monocanale - 1,7 kW - Tri 400 V	CE 12050-1		58 52 810 •

ACCESSOIRES SPECIFIQUES	PRIX H.T. €	REFERENCE
Bloc clapet vanne		58 41 080 •
Coffret d'alarme		52 22 190 •
Régulateur d'alarme		83 54 300 •

• Produit disponible sur stock



APPLICATIONS

- > Les MICRO 5 et 7 TER 1000 sont des modules autonomes de pompage à enterrer, prévues pour relever tous les effluents de salle de traite.

CONCEPTION

- > Cuve en polyéthylène renforcée d'un volume utile de 250 litres résistante aux agents corrosifs
- > Couvercle à visser (étanchéité par joint torique)
- > Une face plane pour perçage de l'arrivée
- > Joint à lèvres Ø 100 pour arrivée
- > Patte d'ancrage
- > Tuyauterie de refoulement PVC DN 40 ou DN 50 selon modèle avec clapet anti-retour
- > Pompe de relevage monophasée et triphasée en version amovible avec coffret électrique (triphasé et monophasé à partir de 0,8 kW) et régulateur de niveau
- > Fond de cuve incliné facilitant l'auto-nettoyage
- > Pied d'assise incliné facilitant l'extraction de la pompe sur ses barres de guidage (version MICRO 7)
- > Barres de guidage en INOX 304

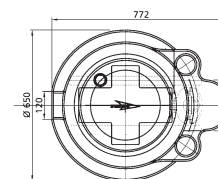
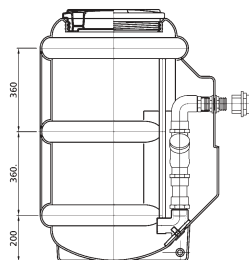
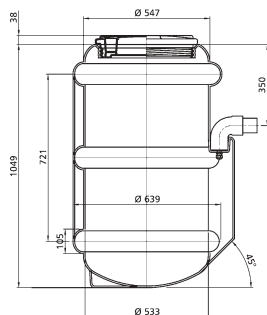
Installer le poste suivant préconisation DTU 64-1 Station conforme CE 12050 - 1 ou 2

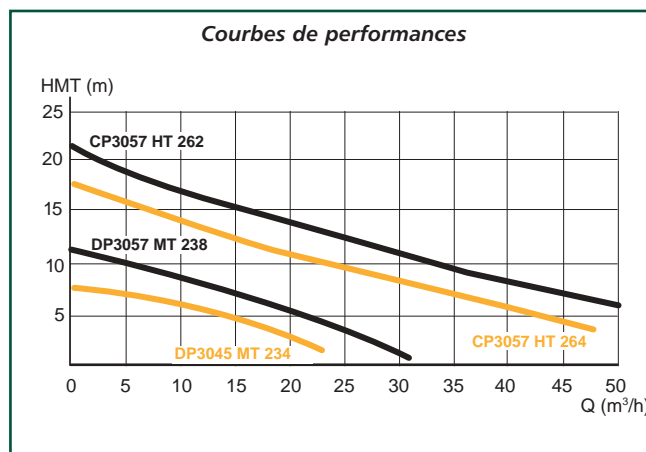
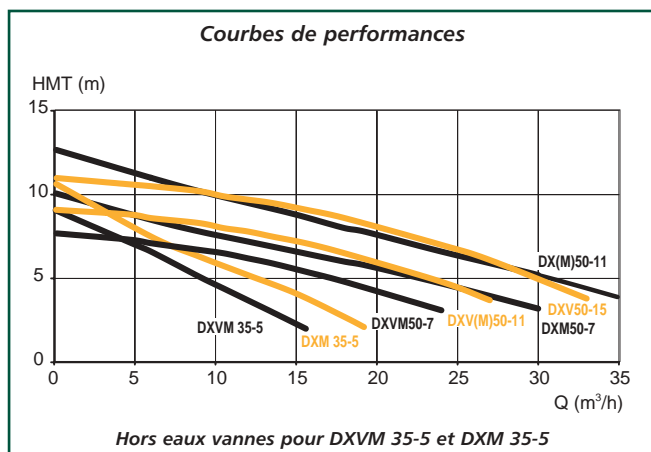
AVANTAGES PRODUIT

- > Cuve en polyéthylène renforcée résistante aux agents corrosifs
- > Pieds d'assise inclinés facilitant l'extraction de la pompe sur ses barres de guidages (version MICRO 7)
- > Fond de cuve incliné facilitant l'auto-nettoyage

EQUIPEMENTS

DESIGNATION	MICRO 5 TER 1000	MICRO 7 TER 1000
Cuve étanche en polyéthylène	250 litres	250 litres
Couvercle étanche à vis	1	1
Pompe suivant version choisie (voir tableau)	1	1
Barre de guidage inox 304	0	2
Patte support de barre de guidage à double plots	0	1
Pieds d'assise inclinés à 45°	0	1
Clapet anti-retour	1	1
Presse-étoupe pour :		
- Régulateur NF 5 (sauf DELINOX mono inclus sur la pompe)	1	1
- Sonde d'alarme niveau haut (option)	1	1
Joint d'étanchéité DN 100	1	1
Coffret électrique de démarrage et de protection (sauf DELINOX monophasées)		1 DUCTOR

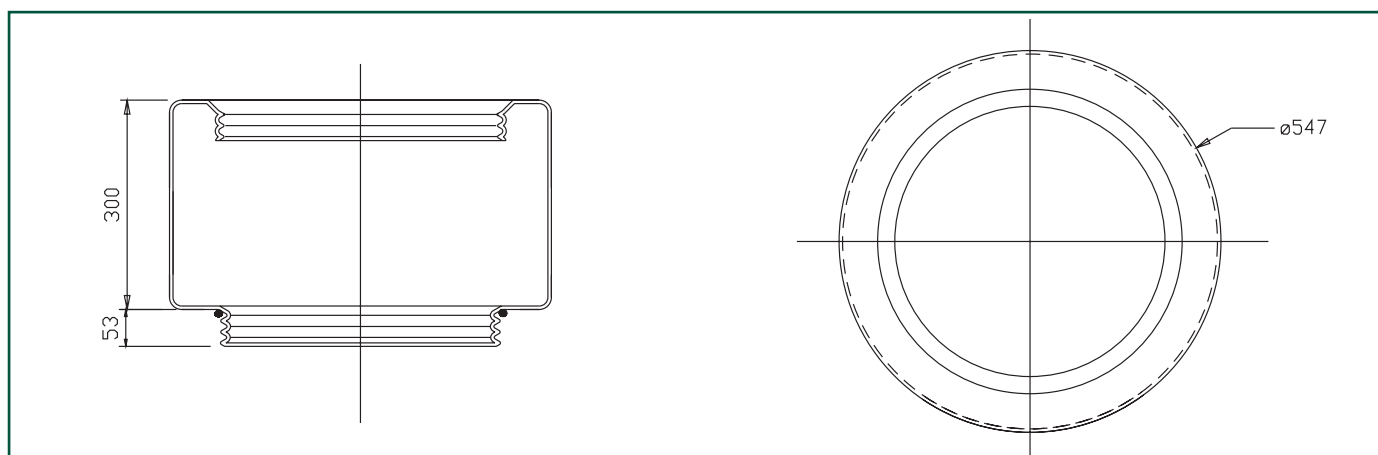


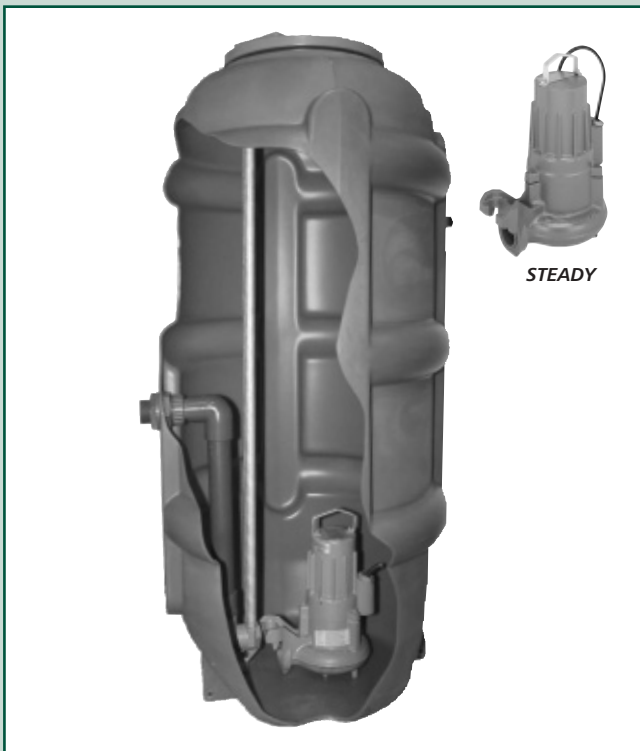


TYPE	POMPE	Conformité norme NF EN	PRIX H.T. €	REFERENCE
MICRO 5 TER 1000	DXVM 35-5 - Roue Vortex - 0,55 kW - Mono 230 V	CE 12050-2		58 52 820 •
MICRO 5 TER 1000	DXM 35-5 - Roue Bicanale - 0,55 kW - Mono 230 V	CE 12050-2		58 52 830 •
MICRO 5 TER 1000	DXVM 50-7 - Roue Vortex - 0,75 kW - Mono 230 V	CE 12050-1		58 52 840 •
MICRO 5 TER 1000	DXM 50-7 - Roue Bicanale - 0,75 kW - Mono 230 V	CE 12050-1		58 52 850 •
MICRO 5 TER 1000	DXVM 50-11 - Roue Vortex - 1,1 kW - Mono 230 V	CE 12050-1		58 52 860 •
MICRO 5 TER 1000	DXM 50-11 - Roue Bicanale - 1,1 kW - Mono 230 V	CE 12050-1		58 52 870 •
MICRO 7 TER 1000	DXVM 50-7 - Roue Vortex - 0,75 kW - Mono 230 V	CE 12050-1		58 52 900 •
MICRO 7 TER 1000	DXM 50-7 - Roue Bicanale - 0,75 kW - Mono 230 V	CE 12050-1		58 52 910 •
MICRO 7 TER 1000	DXVM 50-11 - Roue Vortex - 1,1 kW - Mono 230 V	CE 12050-1		58 52 920 •
MICRO 7 TER 1000	DXM 50-11 - Roue Bicanale - 1,1 kW - Mono 230 V	CE 12050-1		58 52 940 •
MICRO 7 TER 1000	DP 3057 MT 238 - Roue Vortex - 1,5 kW - Mono 230 V	CE 12050-1		58 52 980 •
MICRO 7 TER 1000	CP 3057 HT 264 - Roue Monocanale - 1,5 kW - Mono 230 V	CE 12050-1		58 52 991 •
MICRO 7 TER 1000	DXV 50-11 - Roue Vortex - 1,1 kW - Tri 400 V	CE 12050-1		58 52 930 •
MICRO 7 TER 1000	DX 50-11 - Roue Bicanale - 1,1 kW - Tri 400 V	CE 12050-1		58 52 950 •
MICRO 7 TER 1000	DP 3045 MT 234 - Roue Vortex - 1,2 kW - Tri 400 V	CE 12050-1		58 52 970 •
MICRO 7 TER 1000	DXV 50-15 - Roue Bicanale - 1,5 kW - Tri 400 V	CE 12050-1		58 52 960 •
MICRO 7 TER 1000	CP 3057 HT 262 - Roue Monocanale - 1,7 kW - Tri 400 V	CE 12050-1		58 53 000 •

ACCESSOIRES SPECIFIQUES	PRIX H.T. €	REFERENCE
Coffret d'alarme		52 22 190 •
Régulateur d'alarme		83 54 300 •
Réhausse hauteur 300 mm		58 54 290 •
Batteuse pour verrouillage du couvercle		58 51 211
Kit de perçage Ø 100		58 58 910 •

• **Produit disponible sur stock**





CONCEPTION

- > Cuve en polyéthylène renforcé d'une capacité de 570 litres résistante aux agents corrosifs avec couvercle
- > Couvercle à visser (étanchéité par joint torique) et fond incliné "auto-nettoyant"
- > Trois faces planes à 90° pour perçage de l'arrivée
- > Joint à lèvres pour arrivée Ø 100 mm
- > Patte d'ancrage
- > Tuyauterie de refoulement PVC DN 50 (ext. 63 mm) avec sortie fileté 2"
- > Passe coque 20/27 pour passage des câbles
- > Pompe de relevage monophasée et triphasée en version amovible avec coffret électrique, régulateur de niveau et 10 mètres de câble
- > Pied d'assise incliné permettant l'extraction facile de la pompe sur ses barres de guidage

Installer ce poste suivant préconisation DTU64-1
Station conforme CE 12050-1

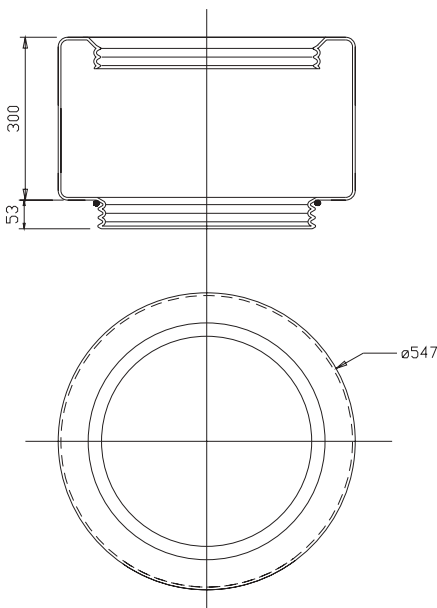
AVANTAGES PRODUIT

- > Cuve en polyéthylène : grande résistance aux attaques chimiques
- > Raccordement adaptable grâce aux 3 méplats de perçage d'arrivée
- > Souplesse d'installation grâce à la possibilité de rehausse de 30 cm (en option)
- > Module "tout en un", comprenant : clapet anti-retour et tuyauteries internes intégrés et montés
- > Fond de cuve incliné pour éviter les rétentions et faciliter l'entretien
- > Verouillage du couvercle pour une sécurité totale
- > Fonctionnement entièrement automatique
- > Pied d'assise et barres de guidage adaptés pour extraction rapide et facile de la pompe

APPLICATIONS

- > Ces MICRO 7 TER 1500 sont des modules autonomes à enterrer, conçues pour le relevage de tous les effluents de salle de traite et jus de silos ainsi que les eaux usées en provenance d'installations d'élevage.

REHAUSSE

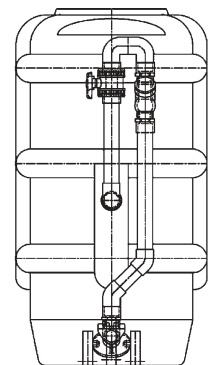
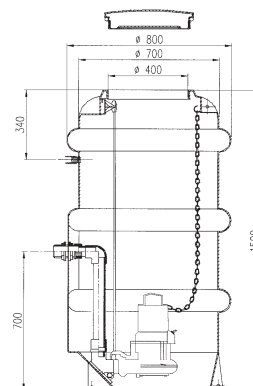
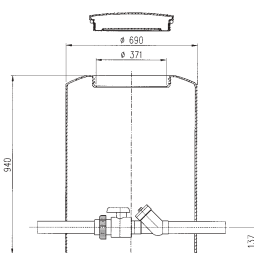


MICRO 7 TER 1500

STANDARD
Sans vanne ni clapet

AVEC ROBINETTERIE INTERNE
Clapet et vanne montés en partie haute de la cuve pour faciliter l'accessibilité

REGARD



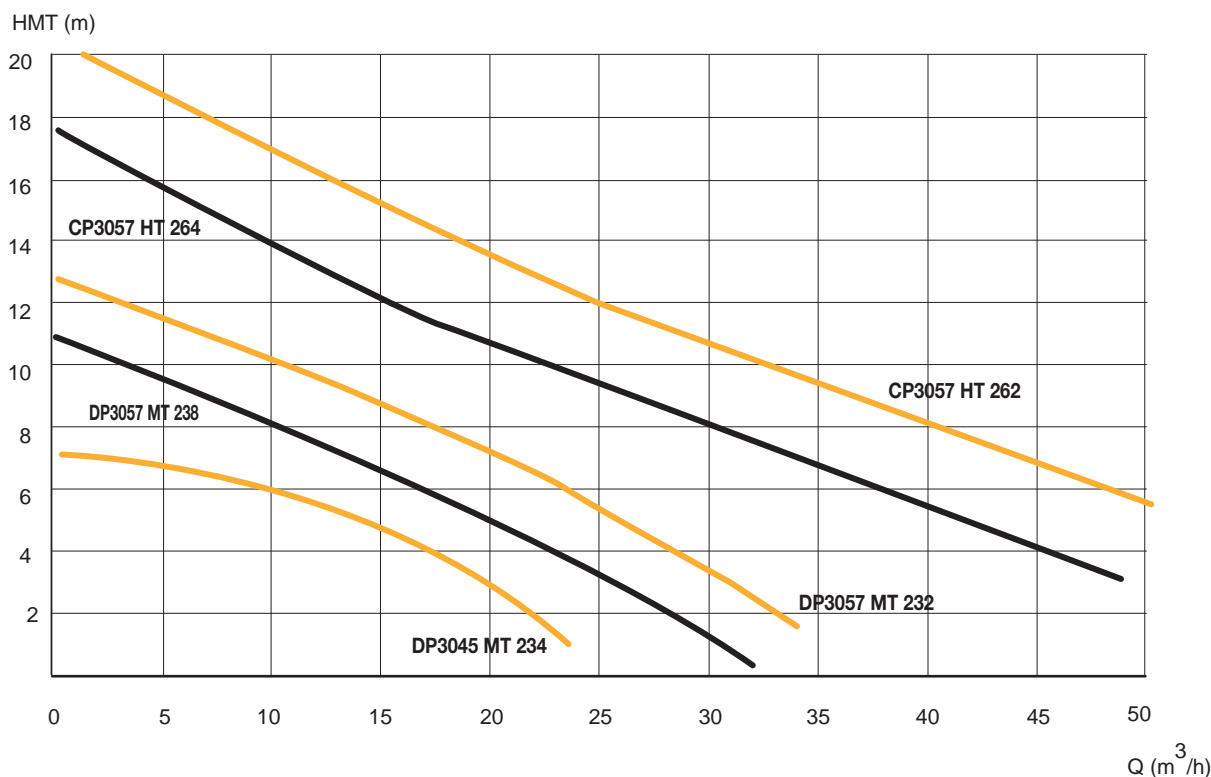
Entrée / sortie DN 50 (ext. 63 mm) - Clapet à battant et vanne 1/4 de tour - PVC DN 50

Station de relevage à enterrer pour eaux usées et sanitaires

**MICRO
7 TER
1500**

R1

Courbes de performances



TYPE	POMPE	PRIX H.T. €	REFERENCE SANS ROBINET INTERNE	PRIX H.T. €	REFERENCE AVEC ROBINET INTERNE
MICRO 7 TER 1500	DP 3045 MT 234 - Roue Vortex - 0,75 kW - mono 230 V		58 45 813 •		58 50 610 •
MICRO 7 TER 1500	DP 3057 MT 238 - Roue Vortex - 1,5 kW - mono 230 V		58 45 853 •		58 50 650 •
MICRO 7 TER 1500	CP 3057 MT 264 - Roue Monocanale - 1,5 kW - mono 230 V		58 45 834 •		58 50 631 •
MICRO 7 TER 1500	DP 3045 MT 234 - Roue Vortex - 0,8 kW - tri 400 V		58 45 823 •		58 50 620 •
MICRO 7 TER 1500	DP 3057 MT 232 - Roue Vortex - 1,7 kW - tri 400 V		58 45 863 •		58 50 640 •
MICRO 7 TER 1500	CP 3057 MT 262 - Roue Monocanale - 1,7 kW - tri 400 V		58 45 843 •		58 50 590 •

ACCESSOIRES SPECIFIQUES	PRIX H.T. €	REFERENCE
Regard externe Ø 690 mm avec bloc clapet, vanne pour station micro 7 TER		58 48 800 •
Coffret d'alarme		52 22 190 •
Régulateur d'alarme		83 54 300 •
Réhausse hauteur 300 mm		58 54 290 •
Batteuse pour verrouillage du couvercle		58 51 211 •
Kit de perçage Ø 100		58 58 910 •

• *Produit disponible sur stock*

Stations de Relevage

**MICRO
10**

R1

**DISPONIBLE
AVRIL 2009**

Stations de relevage, 2 pompes pour eaux usées et sanitaires

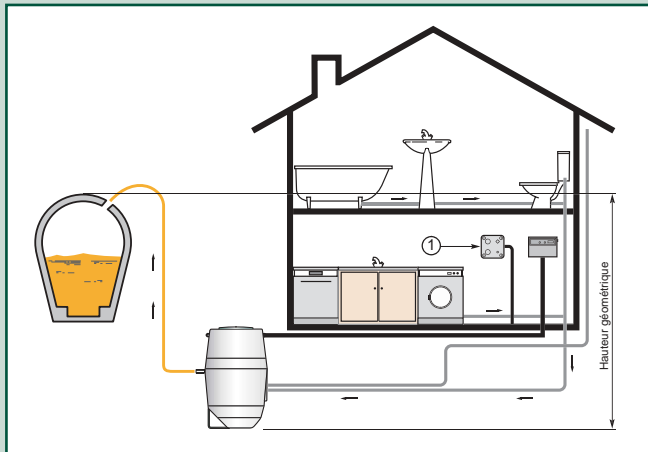


APPLICATIONS

- > Ces MICRO 10 sont des modules autonomes à enterrer, conçues pour le relevage de tous les effluents de salle de traite et jus de silos ainsi que les eaux usées en provenance d'installations d'élévation.

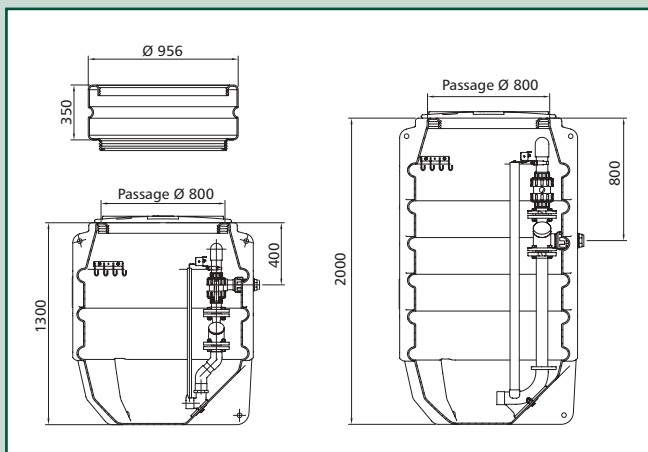
CONCEPTION / CONSTRUCTION

- > 2 hauteurs de cuve : 1300 et 2000 mm
 - > 1 cuve renforcée en polyéthylène de 1200 l ou 1900 l
 - > 1 surface plane pour le perçage de l'arrivée avec joint à lèvres \varnothing 160 mm
 - > 1 tuyauterie de refoulement démontable en PVC DN 50 ou DN 65
 - > Système de passage de câble étanche oreilles de levage, renfort de fond, pattes d'ancrage et fond auto-nettoyant
 - > 1 couvercle à visser (étanchéité par joint torique)
 - > 2 clapets à boule fonte peinture époxy et 2 vannes PVC
 - > 2 pompes de relevage avec 10 m de câble, 3 régulateurs de niveaux et 1 coffret électrique
 - > 2 pieds d'assise inclinés et barres de guidage
- Installer le poste suivant préconisation DTU 64-1
Station conforme CE 12050-1

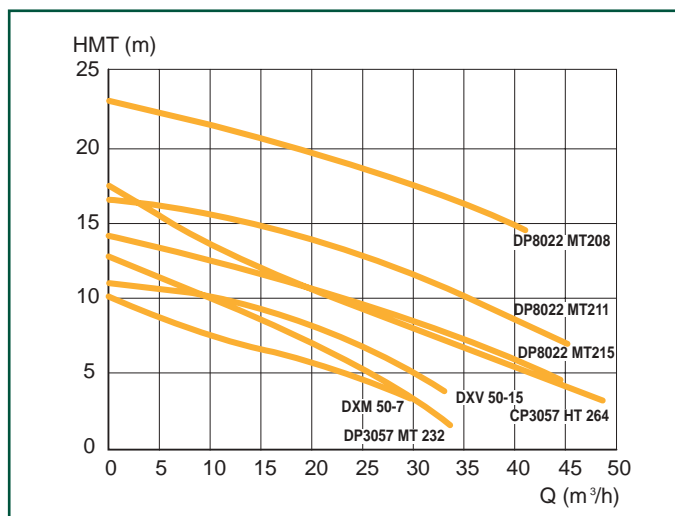
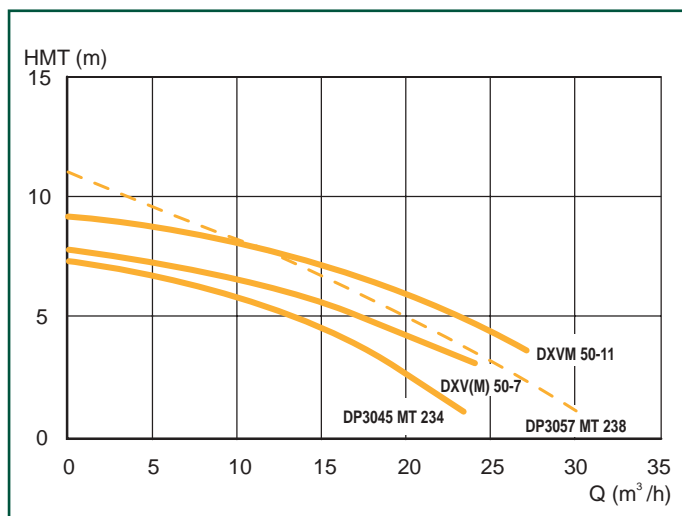


AVANTAGES PRODUIT

- > Cuve polyéthylène : grande résistance aux attaques chimiques
- > Large gamme de pompes disponibles
- > Réhausse pour permettre l'installation en profondeur (installation hors gel)
- > Raccordement adaptable grâce à la surface de perçage pour l'arrivée
- > Existence de méplats de perçage pour le passage de câbles ou d'évents
- > Module "tout en un" pré-équipé, comprenant : clapet anti-retour et tuyauteries internes intégrés et montés
- > Cuve conçue avec renforts de fond et trous d'ancrage pour améliorer la rigidité et l'ancrage dans le béton de lestage
- > Oreilles de levage pour faciliter la manutention lors de la pose
- > Verrouillage du couvercle pour une sécurité totale (option)
- > Station 2 pompes permettant un secours automatique en cas de défaillance de l'une des pompes
- > Pieds d'assises et barres de guidage adaptés pour extraction rapide et facile des pompes
- > Fond de cuve incliné facilitant l'auto-nettoyage



COURBES DE PERFORMANCES



MICRO 10 A ENTERRER

TYPE	POMPE	ø REF.	PRIX H.T. €	REFERENCE
MICRO 10 1300	DXVM 50-11 - Roue Vortex - 1,1 kW - Mono 230 V	50		58 60 210 •
MICRO 10 1300	DXVM 50-7 - Roue Vortex - 0,75 kW - Mono 230 V	50		58 60 900 •
MICRO 10 1300	DXM 50-7 - Roue Bicanal - 0,75 kW - mono 230 V	50		58 60 240 •
MICRO 10 1300	DP 3045 MT 234 - Roue Vortex - 0,75 kW - Mono 230 V	50		58 60 170 •
MICRO 10 1300	DP 3057 MT 238 - Roue Vortex - 1,5 kW - Mono 230 V	50		58 60 190 •
MICRO 10 1300	CP 3057 MT 264 - Roue Monocanal - 1,5 kW - Mono 230 V	50		58 60 200 •
MICRO 10 1300	DXV 50-7 - Roue Vortex - 0,75 kW - Tri 400 V	50		58 60 230 •
MICRO 10 1300	DXV 50-15 - Roue Vortex - 0,75 kW - Tri 400 V	50		58 60 220 •
MICRO 10 1300	DP 3057 MT 232 - Roue Vortex - 1,7 kW - Tri 400 V	50		58 60 180 •
MICRO 10 2000	DXVM 50-11 - Roue Vortex - 1,1 kW - Mono 230 V	50		58 60 370 •
MICRO 10 2000	DXVM 50-7 - Roue Vortex - 0,75 kW - Mono 230 V	50		58 60 910 •
MICRO 10 2000	DXM 50-7 - Roue Bicanal - 0,75 kW - Mono 230 V	50		58 60 400 •
MICRO 10 2000	DP 3045 MT 234 - Roue Vortex - 0,75 kW - Mono 230 V	50		58 60 340 •
MICRO 10 2000	DP 3057 MT 238 - Roue Vortex - 1,5 kW - Mono 230 V	50		58 60 350 •
MICRO 10 2000	CP 3057 MT 264 - Roue Monocanal - 1,5 kW - Mono 230 V	50		58 60 360 •
MICRO 10 2000	DXV 50-7 - Roue Vortex - 0,75 kW - Tri 400 V	50		58 60 390 •
MICRO 10 2000	DXV 50-15 - Roue Vortex - 1,5 kW - Tri 400 V	50		58 60 380 •
MICRO 10 2000	DP 3057 MT 232 - Roue Vortex - 1,7 kW - Tri 400 V	50		58 60 330 •
MICRO 10 2000	DP 8022 MT 215 - Roue Vortex - 2,2 kW - Tri 400 V	65		58 60 510 •
MICRO 10 2000	DP 8022 MT 211 - Roue Vortex - 2,6 kW - Tri 400 V	65		58 60 500 •
MICRO 10 2000	DP 8022 MT 208 - Roue Vortex - 4,0 kW - Tri 400 V	65		58 60 490 •

ACCESSOIRES SPECIFIQUES	PRIX H.T. €	REFERENCE
Coffret d'alarme		52 22 190 •
Régulateur d'alarme		83 54 300 •
Batteuse pour verrouillage du couvercle		58 51 211
Réhausse hauteur 350 mm		58 60 700 •

• *Produit disponible sur stock*

**SCR 500
SCR 1000**

R3

Stations de lavage de salle de traite



FONCTIONNEMENT

Version Control pump

> La pompe se met en fonctionnement et s'arrête automatiquement en fonction de la demande.

Version By-pass

> La pompe est mise en fonction ou arrêtée manuellement par les boutons du coffret.

Pour sécuriser la pompe, la soupape de décharge permet un retour du fluide à la cuve, dans le cas où l'arrêt de la pompe n'a pas été effectué.

APPLICATIONS

> Ce dispositif compact permet une substantielle économie d'eau grâce à la récupération des eaux de rinçage de la machine à traire pour le lavage des quais. La cuve de stockage posée au sol est équipée d'une pompe multicellulaire ou bi-cellulaire horizontale, d'un coffret électrique et d'une lance de lavage réglable. L'ensemble est compact et silencieux.

CARACTÉRISTIQUES / CONSTRUCTION

Ensemble monté comprenant :

- > 1 Cuve polyéthylène haute densité traité UV avec bouchon de vidange, regard d'inspection Ø300, passage pour tuyau aspiration et régulateur de niveau
- > 1 Groupe de pompage tri 400 V 50 Hz avec :
 - Pompe Selfinox 200/80T ou Clerinox 2 CAX 140/18 sur châssis inox
 - Kit aspiration avec crépine
 - Control pump avec raccord, ou système By-pass avec soupape de décharge réglable et manomètre
 - Régulateur de niveau
 - Coffret de commande électrique.

Caractéristiques des pompes

- Pompe Selfinox 200/80 T débit 4 m³/h à 6 bar
- Pompe Clerinox 2 CAX 140/18 débit 8 m³/h à 4 bar.

PRIX ET REFERENCES

DÉSIGNATION	CAPACITÉ (L)	HAUTEUR (CM)	LARGEUR (CM)	LONGUEUR (CM)	PRIX H.T. €	REFERENCE
CUVE SCR 500						
Version control pump avec pompe Selfinox, sans tuyau	500	1000	800	800		52 92 270
Version control pump avec pompe Clerinox, sans tuyau	500	1000	800	800		52 92 280
Version By-pass avec pompe Selfinox, sans tuyau	500	1000	800	800		52 92 230
Version By-pass avec pompe Clerinox, sans tuyau	500	1000	800	800		52 92 240
CUVE SCR 1000						
Version control pump avec pompe Selfinox, sans tuyau	500	1000	800	1600		52 92 290
Version control pump avec pompe Clerinox, sans tuyau	500	1000	800	1600		52 92 300
Version By-pass avec pompe Selfinox, sans tuyau	500	1000	800	1600		52 92 250
Version By-pass avec pompe Clerinox, sans tuyau	500	1000	800	1600		52 92 260
Kit tuyau de refoulement 12,5 m avec raccord						52 82 620 •
Kit tuyau de refoulement 25 m avec raccord						52 80 930 •
Lance power jet						52 82 700 •

OPTIONS	PRIX H.T. €	REFERENCE
Vanne de vidange quart de tour PVC 3/4"		52 82 950
Kit rallonge tuyau Lg 12,5 m avec raccord		Nous consulter

Références séparées	PRIX H.T. €	REFERENCE
Cuve SCR 500 - 500 l		52 92 200 •
Cuve SCR 1000 - 1000 l		52 92 210 •
Pompe Clerinox 2 CAX 140/18 - tri 400 V		101 813 130 •
Pompe Selfinox 200 / 80 T - tri 400 V		58 52 610 •
Control pump		58 20 631 •
By-pass		52 92 190 •
Châssis inox		52 92 170 •
Plaque pour coffret		52 92 180 •
Coffret pour control pump		52 92 150 •
Coffret pour By-pass		52 82 710 •
Régulateur NF 5		84 30 640 •
Contrepoids régulateur		83 09 760 •