



Ready

POMPES SUBMERSIBLES D'INTERVENTION,
LÉGÈRES ET FACILES À ENTREtenir

motralec

4 rue Lavoisier . ZA Lavoisier . 95223 HERBLAY CEDEX

Tel. : 01.39.97.65.10 / Fax. : 01.39.97.68.48

Demande de prix / e-mail : service-commercial@motralec.com

www.motralec.com



a xylem brand

Polyvalente. Conçue pour durer



Ready 4 et 8 :

Grâce à un faible poids, 12 et 14,5 kg, les Ready 4 et 8 sont idéales pour les opérations d'intervention sur les chantiers, l'assèchement de locaux après inondations et toutes autres applications d'épuisement. Elles peuvent pomper des liquides chargés de particules abrasives pouvant atteindre 5 mm, avec des pH compris entre 5 et 8.



Ready 8S :

La Ready 8S est spécialement destinée aux liquides chargés de particules abrasives telles que sables ou graviers et de dimensions importantes (jusqu'à 38mm).

Quelle que soit l'application, épuisement d'une fouille, pompage sur site industriel ou dans un espace restreint, intervention d'urgence après inondations, vous serez toujours prêts à effectuer ce travail, rapidement et régulièrement.

La Ready, bien qu'étant la plus petite série de pompes submersibles de Flygt, a été développée avec les mêmes standards de qualité que les autres produits de la marque. Cette série est destinée au pompage de liquides contenant des particules abrasives telles que le sable ou les graviers.

La série Ready propose 3 modèles pour des débits jusqu'à 25m³/h et une hauteur maximale de refoulement de 14 mètres. Disponibles avec des puissances moteur de 400 à 900 W, ces pompes d'intervention sont légères et destinées à un usage professionnel.

Compactes et légères

Construites avec des matériaux légers, les pompes Ready sont faciles à transporter, à installer et à entretenir. Elles sont rapidement installées là où cela serait impossible avec d'autres pompes. Elles prennent facilement place dans des véhicules pour des interventions d'urgence, d'assèchement ou de nettoyage suite à des inondations.

Conçues pour résister

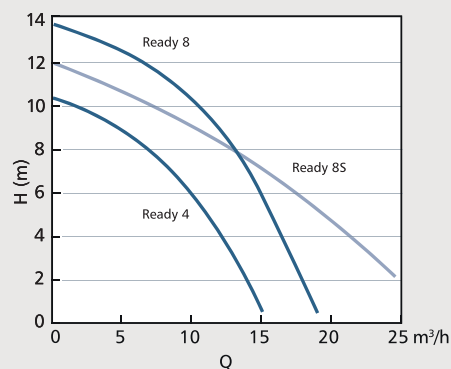
Grâce à l'utilisation de l'aluminium pour les enveloppes moteur et externe ainsi que le polyuréthane pour les parties hydrauliques, les pompes Ready résistent durablement aux environnements de travaux difficiles. Dans un format compact, elles fournissent des performances professionnelles et offrent une meilleure résistance à l'usure.

Maintenance aisée

La partie supérieure de la pompe est amovible pour intervenir facilement sur les câbles et autres composants. L'hydraulique est facilement démontable afin de pouvoir remplacer rapidement les joints et pièces d'usure.

Conçues pour être utilisées très fréquemment, année après année, les pompes Ready s'avèrent être une réponse intelligente à la réduction de l'impact environnemental.

Courbes de performances (50Hz)



Modèle	Ready 4	Ready 8	Ready 8S
Code produit	2004.212	2008.212	2008.281
Puissance [kW]	0,42	0,75	0,9
Tension [V/phase]	230, 1~	230, 1~	230, 1~
Intensité nominale [A]	2,7	4,2	5,2
Poids [kg]	12	14,5	17
Hauteur [mm]	438	438	512
Largeur [mm]	184	184	263
Refoulement Ø	2"	2"	2"
Section de passage (mm)	5	5	38

Pour les caractéristiques supplémentaires, consulter la documentation technique des produits.
Sous réserve de modifications.

Ready un concept unique

Partie supérieure amovible : pour intervenir facilement sur les câbles et autres composants.

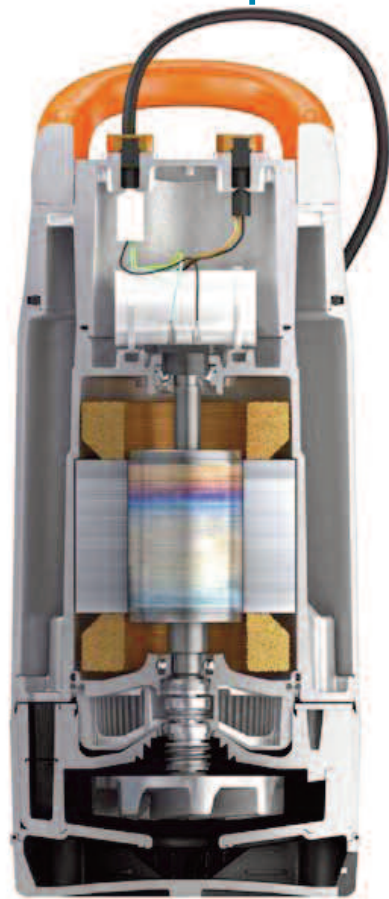
Poignée ergonomique : conçue spécialement pour simplifier le transport et la manutention de la pompe.

Protection : arrêt automatique du moteur lors de son échauffement pour éviter de l'endommager et réduire ainsi les temps et les coûts de réparations.

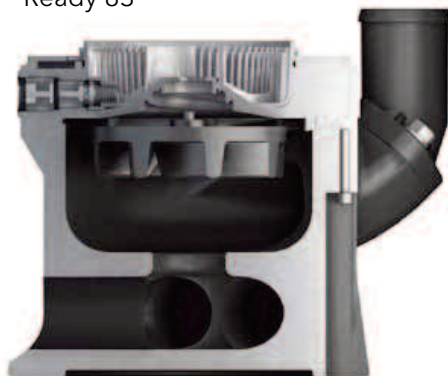
Moteur : moteur à rotor en court circuit, robuste et léger pour des performances élevées.

Crépine caoutchouc : protection contre les impacts en cas de chocs ou de mauvaise installation.

Corps de pompe en polyuréthane : fournit une résistance élevée à l'usure et autorise le pompage de liquides chargés de particules abrasives.



Ready 8S



Câble anti-infiltration : protège les composants électriques en empêchant les infiltrations d'eau dans la partie supérieure de la pompe.

Entrée de câble spéciale : limite la compression du câble afin d'en augmenter la longévité.

Refoulement orientable : possibilité de positionner le refoulement verticalement ou horizontalement afin de faciliter le raccordement du tuyau.

Spin-out™ : protège la garniture mécanique en éloignant de la zone d'étanchéité les particules abrasives, assurant ainsi une plus grande longévité.

Double étanchéité : deux garnitures mécaniques indépendantes l'une de l'autre. Meilleure fiabilité en comparaison à l'utilisation d'une garniture unique ou d'un simple joint à lèvres - Sécurité doublée.

Partie hydraulique (roue et diffuseur) en polyuréthane : pour une meilleure résistance à l'usure et le pompage de particules abrasives.

Roue vortex : accepte les particules solides de dimensions importantes et est moins exposée à l'usure. Plus polyvalente qu'une pompe de drainage standard.

Les pompes Ready existent aussi en Kit d'intervention

En complément aux pompes Ready, deux kits d'intervention au choix sont disponibles.

Kit Ready avec 20 m de tuyau

- Pompe Ready avec 10 m de câble et prise normalisée
- Coude fileté 2" + raccord symétrique
- 20 mètres de tuyau souple 4 bar avec deux 1/2 raccords symétriques
- Clé tricoise



Disponible pour les Ready 4,8 et 8S

Kit Ready avec manchette

- Pompe Ready avec 10 m de câble et prise normalisée
- Manchette semi-rigide longueur 500 mm
- Collier de serrage
- 1/2 raccord symétrique serti.



Disponible pour les Ready 4 et 8

Xylem [ˈzīləm]

- 1) Tissu végétal qui achemine l'eau des racines vers le haut des plantes (en français : xylème)
- 2) Société leader mondial dans le secteur des technologies de l'eau

Nous sommes 12 000 personnes unies dans le même but : créer des solutions innovantes qui répondent aux besoins en eau de la planète. Développer de nouvelles technologies qui améliorent la façon dont l'eau est utilisée, stockée et réutilisée dans le futur est au cœur de notre mission. Tout au long du cycle de l'eau, nous la transportons, la traitons, l'analysons et la restituons à son milieu naturel. Ainsi, nous contribuons à une utilisation performante et responsable de l'eau dans les maisons, les bâtiments, les industries ou les exploitations agricoles. Dans plus de 150 pays, nous avons construit de longue date de fortes relations avec nos clients, qui nous connaissent pour notre combinaison unique de marques leaders et d'expertise en ingénierie, soutenue par une longue histoire d'innovations.



motralec

4 rue Lavoisier . ZA Lavoisier . 95223 HERBLAY CEDEX
Tel. : 01.39.97.65.10 / Fax. : 01.39.97.68.48

Demande de prix / e-mail : service-commercial@motralec.com

www.motralec.com