



# ITT

## Chauffage et climatisation

**1**

### Chauffage et climatisation

#### Séries ECOCIRC, TLC, FLC et EFLC

Tableau gamme d'applications **12**

#### Série ECOCIRC AUTO EA

Circulateurs « classe A », à ajustement automatique de la vitesse **17**

#### Série ECOCIRC VARIO EV

Circulateurs « classe A ou B », multi vitesse à commutation électronique **20**

#### Série ECOCIRC BRONZE EB(V)

Circulateurs haut rendement pour eaux chaudes sanitaires **23**

#### Série TLC

Circulateurs à rotor noyé et à vitesse fixe avec réglage manuel pour habitats individuels **28**

#### Série TLCHB

Circulateurs à rotor noyé et à vitesse fixe avec réglage manuel pour eaux chaudes sanitaires d'habitats individuels **32**

#### Série TLCH

Circulateurs à rotor noyé et à vitesse fixe avec réglage manuel pour utilisations collectives **35**

#### Série TLCHB

Circulateurs à rotor noyé et à vitesse fixe avec réglage manuel pour circulation d'eaux chaudes de collectifs **38**

#### Série TLCSOL

Circulateurs à rotor noyé et à vitesse fixe avec réglage manuel pour circuits d'eau chaude solaires **41**

#### Série TLCK

Circulateurs à rotor noyé et à vitesse fixe avec réglage manuel pour systèmes de refroidissement, de climatisation et d'installations géothermiques **44**

#### Série FLC

Circulateurs à rotor noyé et à vitesse fixe avec réglage manuel pour bâtiments collectifs et locaux commerciaux **47**

#### Série EFLC

Circulateurs à rotor noyé et à vitesse variable pour bâtiments collectifs et locaux commerciaux **73**

#### Série FC-FCT

Électropompes In-line monobloc simples et doubles en fonte **81**

#### Série AL-L & AT-T

Électropompes In-line monobloc simples et doubles en fonte, inox ou bronze **126**

Sommaire complet page 7

*Conçu pour la vie*



## Chauffage et climatisation

### SÉRIES ECOCIRC, TLC, FLC ET EFLC TABLEAU GAMME PRODUITS

TYPE	Version		Alimentat. Électrique		Raccord. Pompe		Température du liquide pompé *					Température ambiante	Indice de protection
	Simple	Jumelée	Monophasée 230 V 50 Hz	Triphasée 400 V 50 Hz	Fileté	À bride	-25°C à +110°C	-15°C à +120°C	-10°C à +95°C	-10°C à +110°C	-10°C à +130°C	+15°C à +90°C	Max 40°C
<b>DOMESTIQUES HAUT RENDEMENT</b>													
EA (EV) 15-4/130			•		•				•			•	•
EA (EV) 20-4/130			•		•				•			•	•
EA (EV) 25-4/130			•		•				•			•	•
EA (EV) 25-4/180			•		•				•			•	•
EA (EV) 32-4/180			•		•				•			•	•
EA (EV) 15-6/130			•		•				•			•	•
EA (EV) 20-6/130			•		•				•			•	•
EA (EV) 25-6/130			•		•				•			•	•
EA (EV) 25-6/180			•		•				•			•	•
EA (EV) 32-6/180			•		•				•			•	•
<b>DOMESTIQUES</b>													
TLC 15-2.5	•		•		•				•			•	•
TLC 25-2.5L	•		•		•				•			•	•
TLC 32-2.5L	•		•		•				•			•	•
TLC 15-4	•		•		•				•			•	•
TLC 25-4	•		•		•				•			•	•
TLC 25-4L	•		•		•				•			•	•
TLC 32-4L	•		•		•				•			•	•
TLC 15-5	•		•		•				•			•	•
TLC 25-5	•		•		•				•			•	•
TLC 25-5L	•		•		•				•			•	•
TLC 32-5L	•		•		•				•			•	•
TLC 15-6	•		•		•				•			•	•
TLC 25-6	•		•		•				•			•	•
TLC 25-6L	•		•		•				•			•	•
TLC 32-6L	•		•		•				•			•	•
TLC 15-7	•		•		•				•			•	•
TLC 25-7L	•		•		•				•			•	•
TLC 32-7L	•		•		•				•			•	•
<b>SYSTÈMES À PANNEAUX SOLAIRES</b>													
TLCSOL 15-4	•		•		•				•			•	•
TLCSOL 25-4L	•		•		•				•			•	•
TLCSOL 15-6	•		•		•				•			•	•
TLCSOL 25-6L	•		•		•				•			•	•
<b>INSTALLATIONS DE CLIMATISATION &amp; GÉOTHERMIQUES</b>													
TLCK 25-4L	•		•		•				•			•	•
TLCK 25-6L	•		•		•				•			•	•
<b>BÂTIMENTS COLLECTIFS &amp; LOCAUX COMMERCIAUX</b>													
TLCH 25-7L	•		•		•				•			•	•
TLCH 32-7L	•		•		•				•			•	•
TLCH 25-8L	•		•		•				•			•	•
TLCH 32-8L	•		•		•				•			•	•
TLCH 25-10L	•		•		•				•			•	•
TLCH 32-10L	•		•		•				•			•	•
TLCH 25-12L	•		•		•				•			•	•
TLCH 32-12L	•		•		•				•			•	•

\* Pas de présence de glace, ni de vapeur.

*Conçu pour la vie*



## Chauffage et climatisation

### SÉRIES ECOCIRC, TLC, FLC ET EFLC TABLEAU GAMME PRODUITS

1

TYPE	Version		Alimentat. Électrique		Raccord. Pompe		Température du liquide pompé *					Température ambiante	Indice de protection
	Simple	Jumelée	Monophasée 230 V 50 Hz	Triphasée 400 V 50 Hz	Fileté	À bride	-25°C à +110°C	-15°C à +120°C	-10°C à +95°C	-10°C à +110°C	-10°C à +130°C	+15°C à +90°C	Max 40°C
<b>BÂTIMENTS COLLECTIFS &amp; LOCAUX COMMERCIAUX</b>													
FLC (G) 40-5 (T)	•	•	•	•	•	•	•					•	•
FLC (G) 40-7 (T)	•	•	•	•	•	•	•					•	•
FLC (G) 40-10 (T)	•	•	•	•	•	•	•					•	•
FLC (G) 50-5 (T)	•	•	•	•	•	•	•					•	•
FLC (G) 50-8 (T)	•	•	•	•	•	•	•					•	•
FLC (G) 50-10 (T)	•	•	•	•	•	•	•					•	•
FLC 50-13 (T)	•		•	•	•	•	•					•	•
FLC 50-18 T	•		•	•	•	•	•					•	•
FLC (G) 65-7 (T)	•	•	•	•	•	•	•					•	•
FLC (G) 65-10 (T)	•	•	•	•	•	•	•					•	•
FLC (G) 65-12 (T)	•	•	•	•	•	•	•					•	•
FLC (G) 65-16 T	•	•	•	•	•	•	•					•	•
FLCG 80-4 (T)	•	•	•	•	•	•	•					•	•
FLC (G) 80-8 (T)	•	•	•	•	•	•	•					•	•
FLC (G) 80-10 (T)	•	•	•	•	•	•	•					•	•
FLC (G) 80-12 T	•	•	•	•	•	•	•					•	•
FLC (G) 80-15 T	•	•	•	•	•	•	•					•	•
<b>ÉLECTRONIQUES BÂTIMENTS COLLECTIFS &amp; LOCAUX COMMERCIAUX</b>													
EFLC (G) 40-9	•	•	•		•	•						•	•
EFLC (G) 40-11	•	•	•		•	•						•	•
EFLC (G) 50-12	•	•	•		•	•						•	•
EFLC (G) 65-12	•	•	•		•	•						•	•
EFLC (G) 80-7	•	•	•		•	•						•	•
<b>SANITAIRES DOMESTIQUES HAUT RENDEMENT</b>													
EB (V) 15-1/65 (R) (U) (RU)			•		•			•				•	•
EB (V) 15-1/110 (R) (U) (RU)			•		•			•				•	•
EB 15-3/65			•		•			•				•	•
EB 15-3/110			•		•			•				•	•
<b>SANITAIRES DOMESTIQUES</b>													
TLCB 15-1.5	•		•		•			•				•	•
TLCB 20-1.5M	•		•		•			•				•	•
TLCB 25-1.5	•		•		•			•				•	•
TLCB 15-3	•		•		•			•				•	•
TLCB 20-3M	•		•		•			•				•	•
TLCB 25-3	•		•		•			•				•	•
TLCB 15-4	•		•		•			•				•	•
TLCB 20-4M	•		•		•			•				•	•
TLCB 25-4	•		•		•			•				•	•
TLCB 25-4L	•		•		•			•				•	•
TLCB 15-6	•		•		•			•				•	•
TLCB 20-6M	•		•		•			•				•	•
TLCB 25-6L	•		•		•			•				•	•
<b>SANITAIRES BÂTIMENTS COLLECTIFS &amp; LOCAUX COMMERCIAUX</b>													
TLCHB 20-7L	•		•		•			•				•	•
TLCHB 25-7L	•		•		•			•				•	•
TLCHB 20-8L	•		•		•			•				•	•
TLCHB 25-8L	•		•		•			•				•	•
TLCHB 20-10L	•		•		•			•				•	•
TLCHB 25-10L	•		•		•			•				•	•
TLCHB 20-12L	•		•		•			•				•	•
TLCHB 25-12L	•		•		•			•				•	•

\* Pas de présence de glace, ni de vapeur.

*Conçu pour la vie*

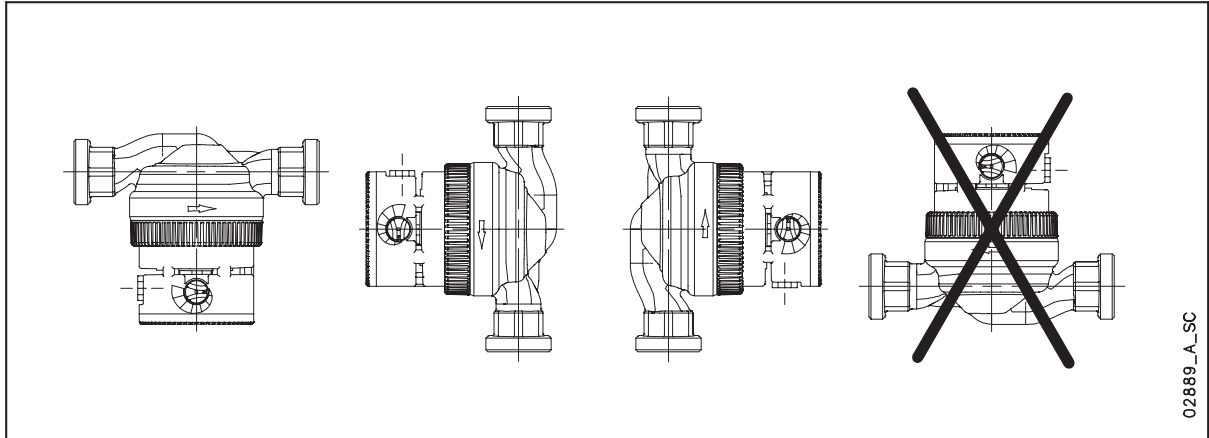


# ITT

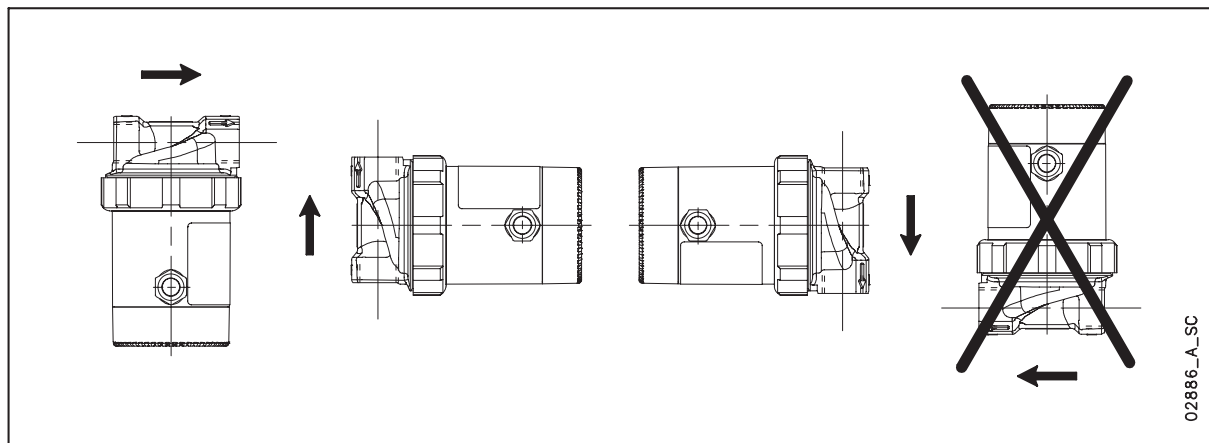
Lowara

## Chauffage et climatisation

### SÉRIE EA - EV (ECOCIRC) POSITIONS D'INSTALLATION



### SÉRIE EB (V) (ECOCIRC) POSITIONS D'INSTALLATION



*Conçu pour la vie*



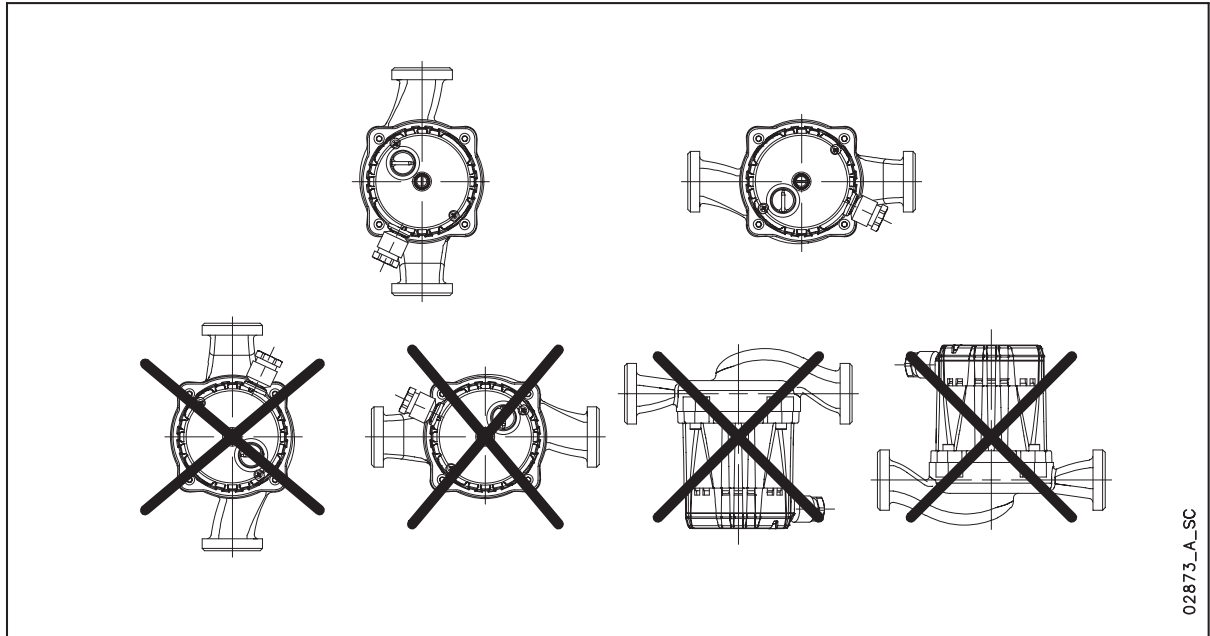
# ITT

Lowara

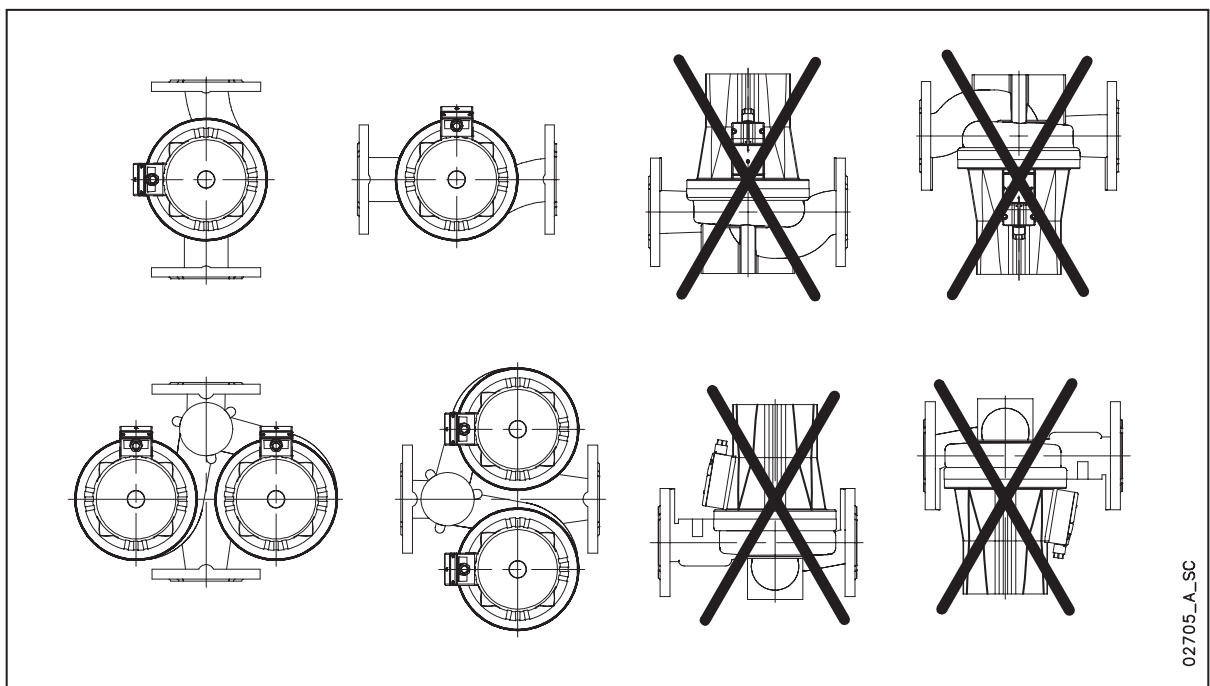
**Chauffage et climatisation**

## SÉRIE TLC POSITIONS D'INSTALLATION

1



## SÉRIE FLC - FLCG POSITIONS D'INSTALLATION

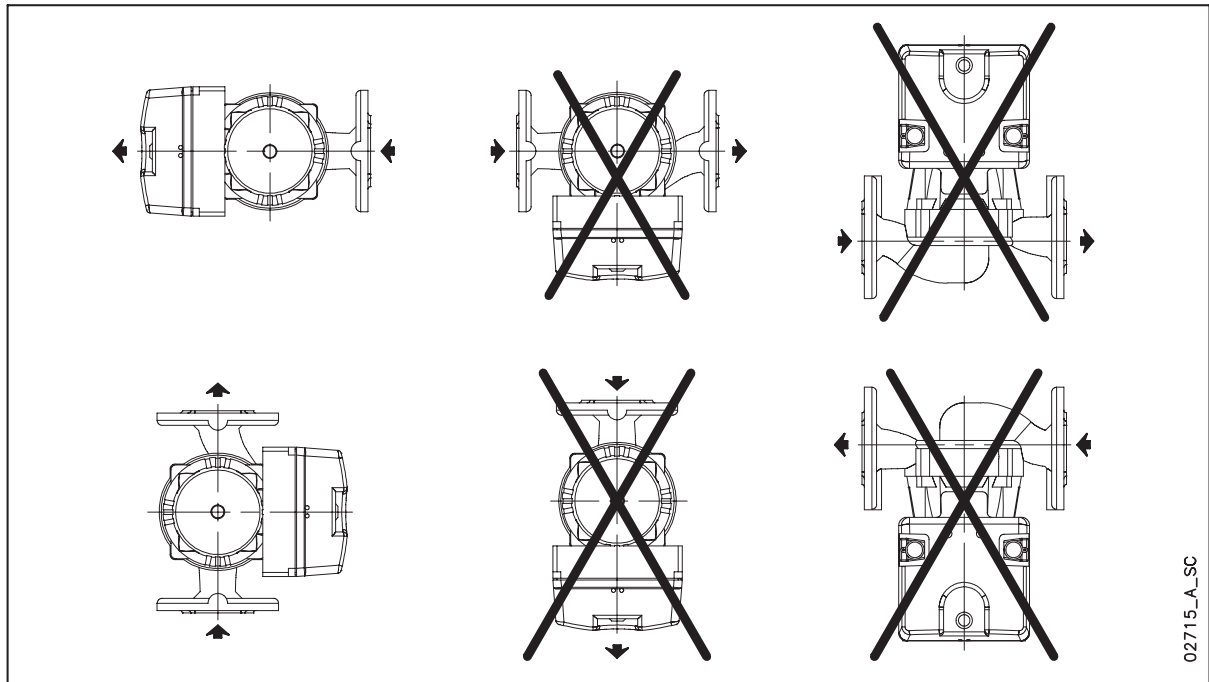


*Conçu pour la vie*

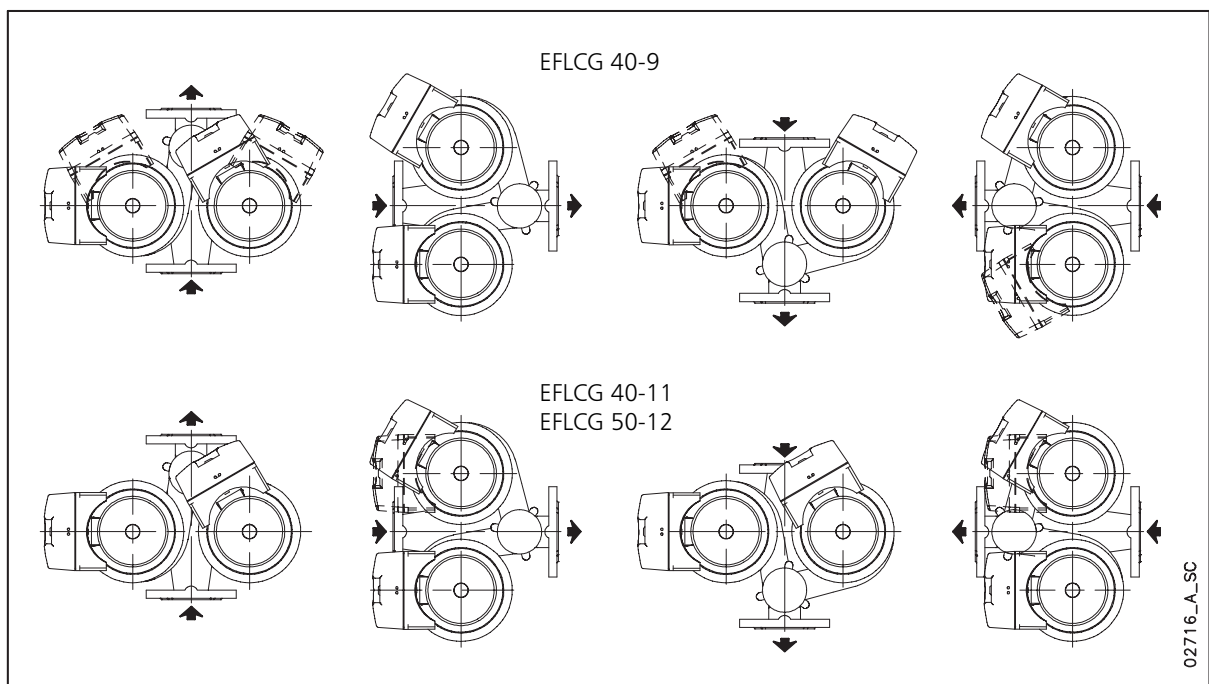


## Chauffage et climatisation

### SÉRIE EFLC POSITIONS D'INSTALLATION



### SÉRIE EFLCG POSITIONS D'INSTALLATION



*Conçu pour la vie*



### Série ECO-CIRC AUTO EA

Circulateurs à rotor noyé haut rendement énergétique (Classe A) pour installations domestiques. Ajustement automatique de la vitesse en fonction du besoin. Moteur avec rotor/stator sphérique à aimants permanents de type EC (Electronically Commutated / à Commutation Électronique).

1

#### CARACTÉRISTIQUES TECHNIQUES

**Débit** : jusqu'à 3 m<sup>3</sup>/h

**Hauteur manométrique** : jusqu'à 6 m

**Alimentation** : monophasée 50 & 60 Hz

**Puissance** : de 9 W à 63 W

**Pression maximale de service** :  
6 bar

**Température du liquide pompé** :  
de -10°C à +95°C.

**Isolation** : classe F

**Protection** : IP44

**Classe énergétique** : A

#### MATÉRIAUX

**Corps de pompe** : fonte

**Groupe rotor** : acier inoxydable/  
matériau composite/carbone

**Roulements** : céramique

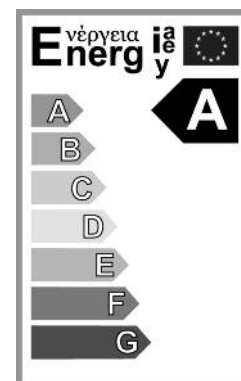
**Élastomères** : EPDM

#### APPLICATIONS

- Circulation de l'eau dans les installations de chauffage et de climatisation
- Installations neuves ou renouvellement/agrandissement d'installations existantes
- Installations équipées de robinets thermostatiques
- Logements individuels
- Chauffage par le sol



Moteur à rotor / stator sphérique



*Conçu pour la vie*



## Chauffage et climatisation

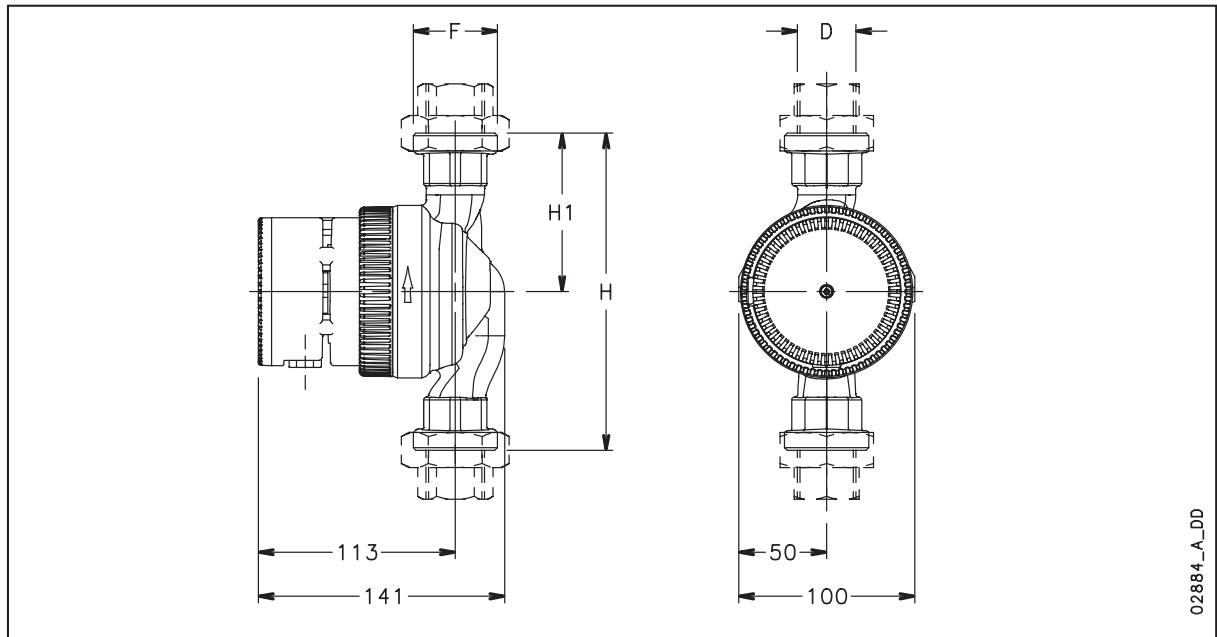
### SÉRIE EA – TABLEAU DES PERFORMANCES HYDRAULIQUES

TYPE POMPE  230V 50Hz	PUISSANCE ABSORBÉE		COURANT ABSORBÉ		VITESSE	Q = DÉBIT										
	MIN W	MAX W	MIN A	MAX A		$V_s$	0,06	0,11	0,17	0,19	0,33	0,44	0,56	0,67	0,78	0,89
						m <sup>3</sup> /h	0,2	0,4	0,6	0,7	1,2	1,6	2,0	2,4	2,8	3,2
H = HAUTEUR D'ÉLEVATION TOTALE EN MÈTRES COLONNE EAU																
EA 15-4/130 EA 20-4/130 EA 25-4/130 EA 25-4/180 EA 32-4/180	6	35	0,10	0,28	min	0,8	0,8	0,8	0,8	0,8	0,8	0,8	0,8	0,5		
max					2,4	2,7	3,1	3,4	3,5	3,3	2,4	1,5	0,5			
EA 15-6/130 EA 20-6/130 EA 25-6/130 EA 25-6/180 EA 32-6/180	9	63	0,10	0,43	min	0,8	0,8	0,8	0,8	0,8	0,8	0,8	0,8	0,8	0,7	0,3
max					2,4	3,0	3,6	4,3	4,6	5,7	4,7	3,7	2,6	1,5	0,3	

Performances conformes aux normes EN 1151-1

ea-50-fr\_c\_th

### SÉRIE EA – DIMENSIONS ET POIDS



02884\_A\_DD

### SÉRIE EA – TABLEAU DES DIMENSIONS ET POIDS

TYPE POMPE	DIMENSIONS (mm)					POIDS kg
	H	H1	D	F	DN	
EA 15-4/130	130	65	1/2"	G 1"	15	1,1
EA 20-4/130	130	65	3/4"	G 1 1/4"	20	1,2
EA 25-4/130	130	65	1"	G 1 1/2"	25	1,3
EA 25-4/180	180	90	1"	G 1 1/2"	25	1,6
EA 32-4/180	180	90	1 1/4"	G 2"	32	1,6
EA 15-6/130	130	65	1/2"	G 1"	15	1,1
EA 20-6/130	130	65	3/4"	G 1 1/4"	20	1,2
EA 25-6/130	130	65	1"	G 1 1/2"	25	1,3
EA 25-6/180	180	90	1"	G 1 1/2"	25	1,6
EA 32-6/180	180	90	1 1/4"	G 2"	32	1,6

ea-2p50-fr\_b\_td

Conçu pour la vie





# ITT

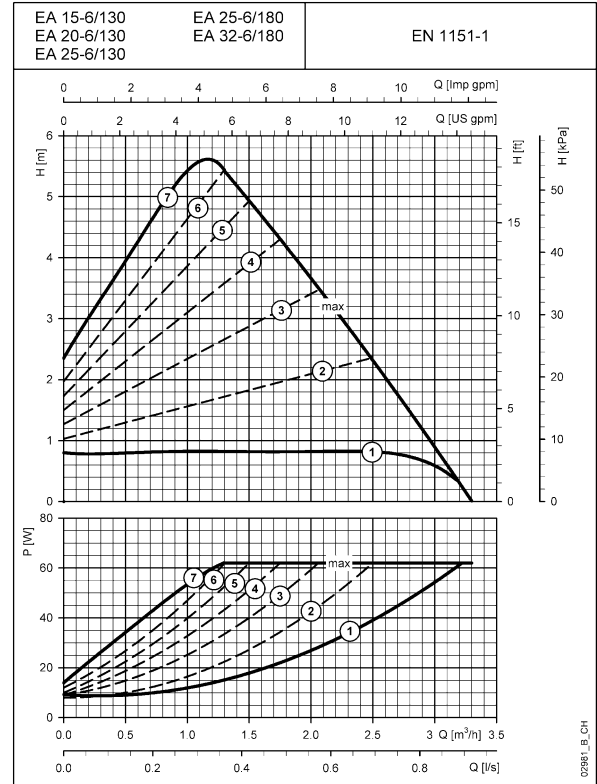
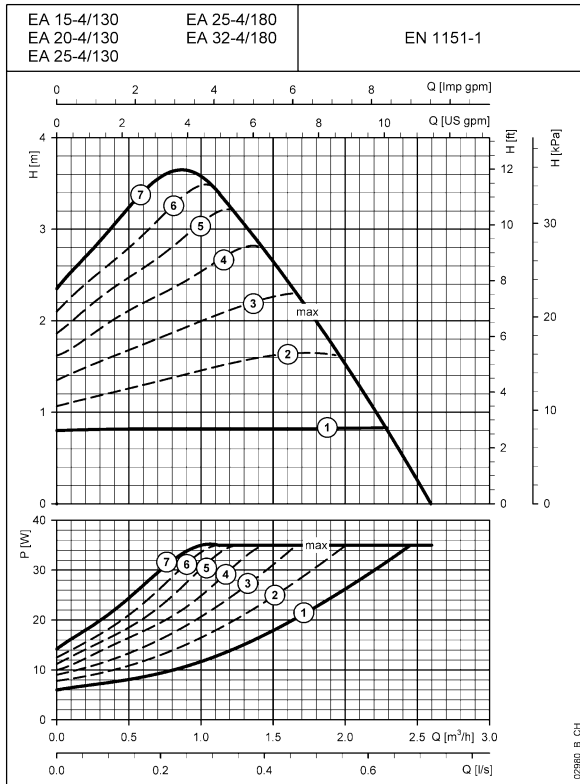
# Lowara

## Chauffage et climatisation

### SÉRIE EA

### CARACTÉRISTIQUES DE FONCTIONNEMENT MONOPHASÉ

# 1



Les performances déclarées sont valables pour des liquides ayant une densité  $\rho = 1.0 \text{ kg/dm}^3$  et une viscosité cinématique  $\nu = 1 \text{ mm}^2/\text{s}$ .

## Conçu pour la vie



### Série ECOCIRC VARIO EV

Circulateurs à rotor noyé haut rendement énergétique (Classe A ou B) pour installations domestiques. Multi vitesse à commutation électronique. Moteur avec rotor/stator sphérique à aimants permanents de type EC (Electronically Commutated / à Commutation Électronique).

#### CARACTÉRISTIQUES TECHNIQUES

**Débit** : jusqu'à 3 m<sup>3</sup>/h

**Hauteur manométrique** : jusqu'à 6 m

**Alimentation** : monophasée 50-60 Hz

**Puissance** : de 9 W à 63 W

**Pression maximale de service** : 6 bar

**Température du liquide pompé** : de -10°C à +95°C.

**Isolation** : classe F

**Protection** : IP44

**Classe énergétique** :

A (Versions EV...4)

B (Versions EV...6)

#### MATÉRIAUX

**Corps de pompe** : fonte

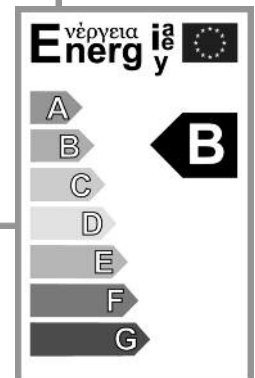
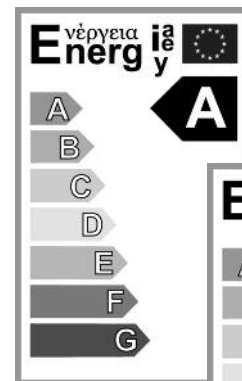
**Groupe rotor** : acier inoxydable/  
matériau composite/carbone

**Roulements** : Céramique

**Élastomères** : EPDM

#### APPLICATIONS

- Circulation de l'eau dans les installations de chauffage et de climatisation
- Systèmes de chauffage à collecteurs solaires
- Circuits de refroidissement des systèmes fermés
- Logements individuels



Moteur à rotor / stator sphérique

*Conçu pour la vie*



## Chauffage et climatisation

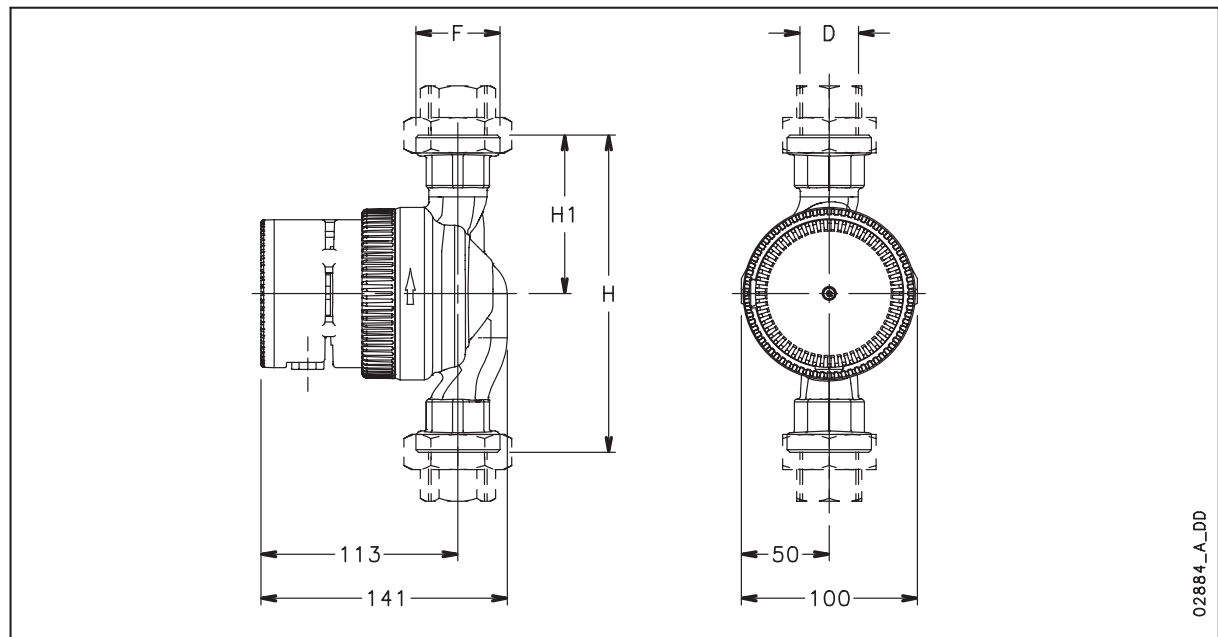
### SÉRIE EV – TABLEAU DES PERFORMANCES HYDRAULIQUES

TYPE POMPE  230V 50Hz	PUISSANCE ABSORBÉE		VITESSE  min <sup>-1</sup>	Q = DÉBIT										
	MIN W	MAX W		l/s 0	0,06	0,11	0,14	0,28	0,31	0,33	0,44	0,56	0,69	0,83
				m <sup>3</sup> /h 0	0,2	0,4	0,5	1,0	1,1	1,2	1,6	2,0	2,5	3,0
H = HAUTEUR D'ÉLEVATION TOTALE EN MÈTRES COLONNE EAU														
EV 15-4/130 EV 20-4/130 EV 25-4/130 EV 25-4/180 EV 32-4/180	9	35	min	1,0	0,8	0,6	0,5							
max			3,7	3,7	3,6	3,6	3,5	3,2	3,0	2,1	1,3			
EV 15-6/130 EV 20-6/130 EV 25-6/130 EV 25-6/180 EV 32-6/180	9	63	min	1,0	0,8	0,6	0,5							
max			6,0	5,9	5,9	5,8	5,7	5,6	5,5	4,6	3,8	2,7	1,5	

Performances conformes aux normes EN 1151-1

ev-50-fr\_c\_th

### SÉRIE EV – DIMENSIONS ET POIDS



02884\_A\_DD

### SÉRIE EV – TABLEAU DES DIMENSIONS ET POIDS

TYPE POMPE	DIMENSIONS (mm)					POIDS kg
	H	H1	D	F	DN	
EV 15-4/130	130	65	1/2"	G 1"	15	1,1
EV 20-4/130	130	65	3/4"	G 1 1/4"	20	1,2
EV 25-4/130	130	65	1"	G 1 1/2"	25	1,3
EV 25-4/180	180	90	1"	G 1 1/2"	25	1,6
EV 32-4/180	180	90	1 1/4"	G 2"	32	1,6
EV 15-6/130	130	65	1/2"	G 1"	15	1,1
EV 20-6/130	130	65	3/4"	G 1 1/4"	20	1,2
EV 25-6/130	130	65	1"	G 1 1/2"	25	1,3
EV 25-6/180	180	90	1"	G 1 1/2"	25	1,6
EV 32-6/180	180	90	1 1/4"	G 2"	32	1,6

ev-2p50-fr\_b\_td

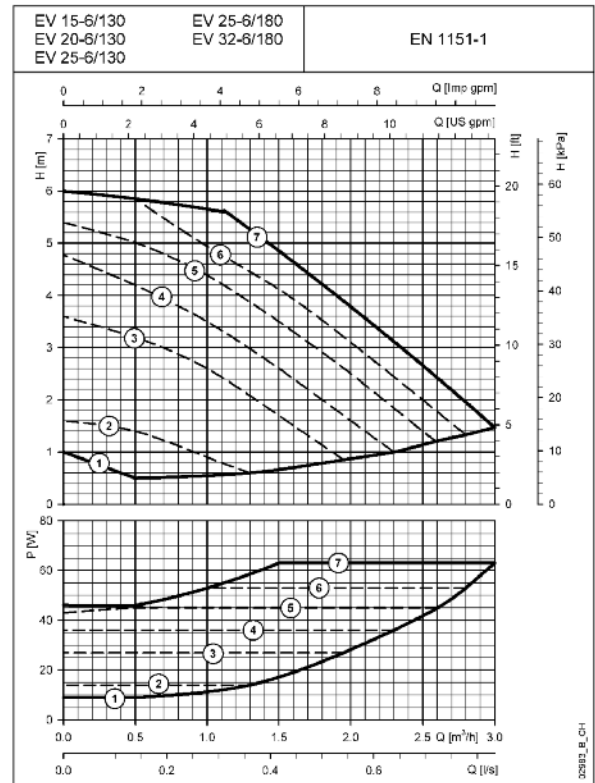
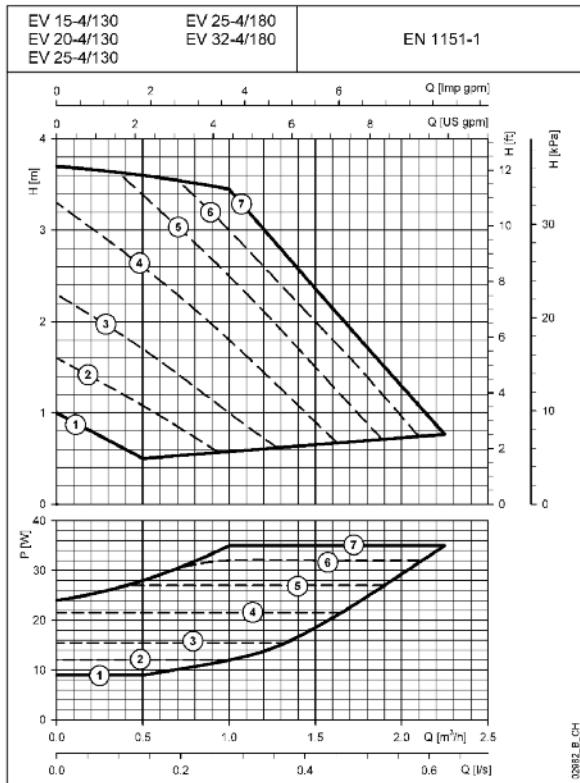
*Conçu pour la vie*



### SÉRIE EV

### CARACTÉRISTIQUES DE FONCTIONNEMENT MONOPHASÉ

1



Les performances déclarées sont valables pour des liquides ayant une densité  $\rho = 1.0 \text{ kg/dm}^3$  et une viscosité cinématique  $\nu = 1 \text{ mm}^2/\text{s}$ .

*Conçu pour la vie*



### Série ECO-CIRC BRONZE EB

Circulateurs à rotor noyé haut rendement pour installations domestiques. Versions à vitesse fixe ou variable. Moteur avec rotor/stator sphérique à aimants permanents de type EC (Electronically Commutated / à Commutation Électronique).

1

#### CARACTÉRISTIQUES TECHNIQUES

**Débit** : jusqu'à 1 m<sup>3</sup>/h

**Hauteur manométrique** : jusqu'à 3 m

**Alimentation** : monophasée 50-60 Hz

**Puissance** : de 2 W à 27 W

**Pression maximale de service** :  
10 bar

**Température du liquide pompé** :  
de -10°C à +95°C.

**Isolation** : classe F

**Protection** : IP44

#### MATÉRIAUX

**Corps de pompe** : fonte

**Groupe rotor** : acier inoxydable/  
matériau composite/carbone

**Roulements** : céramique

**Élastomères** : EPDM

#### APPLICATIONS

- Circulation de l'eau chaude sanitaire
- Alimentation chaudière



Moteur à rotor / stator sphérique

*Conçu pour la vie*



## Chauffage et climatisation

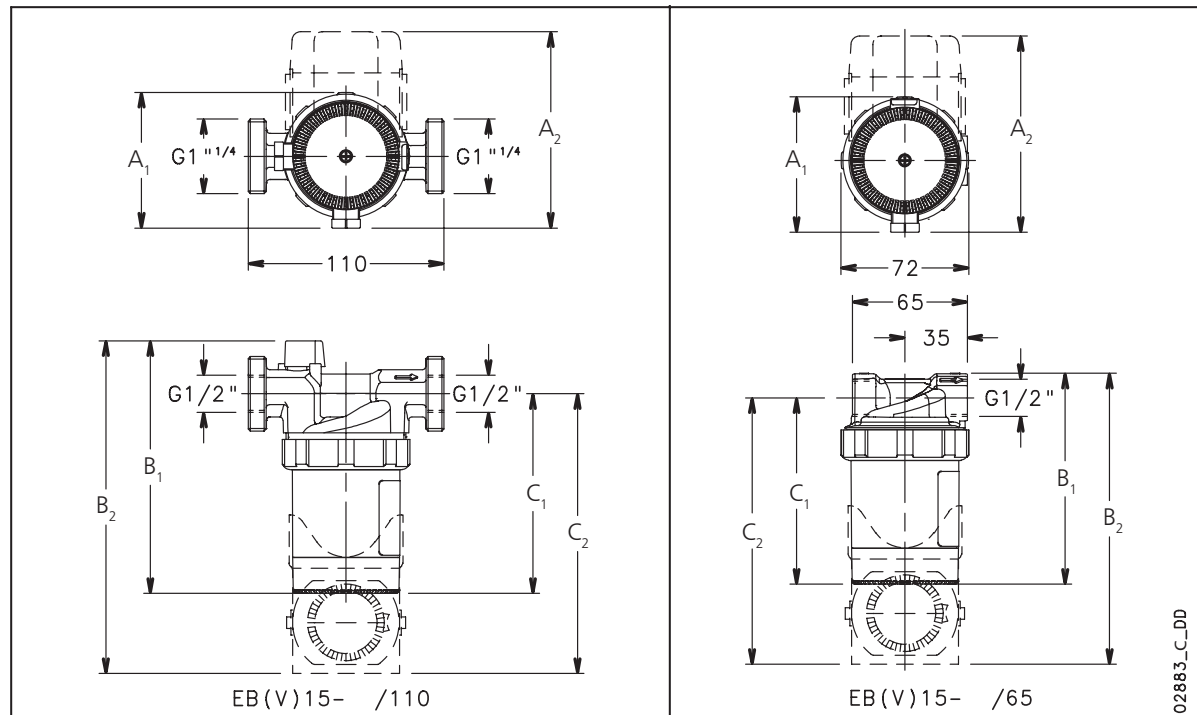
### SÉRIE EB (V) – TABLEAU DES PERFORMANCES HYDRAULIQUES

TYPE POMPE	PUISSANCE ABSORBÉE		VITESSE	Q = DÉBIT													
				vs 0	0,03	0,06	0,08	0,11	0,14	0,19	0,22	0,28	0,36	0,39			
				m <sup>3</sup> /h 0	0,1	0,2	0,3	0,4	0,5	0,7	0,8	1	1,3	1,4			
230V 50Hz	MIN W	MAX W	min <sup>1</sup>	H = HAUTEUR D'ÉLEVATION TOTALE EN MÈTRES COLONNE EAU													
EBV 15-1/65	2,6	2,7	min	0,20	0,18	0,15	0,10	0									
	5,9	7,5	max	1,05	1,04	1,00	0,94	0,86	0,76	0,46	0,25						
EB 15-1/65 R	5,9	7,5	max	1,05	1,04	1,00	0,94	0,86	0,76	0,46	0,25						
EBV 15-1/65 U	4,1	4,2	min	0,20	0,18	0,15	0,10	0									
	7,4	9,0	max	1,05	1,04	1,00	0,94	0,86	0,76	0,46	0,25						
EB 15-1/65 RU	7,4	9,0	max	1,05	1,04	1,00	0,94	0,86	0,76	0,46	0,25						
EBV 15-1/110	2,2	2,3	min	0,10													
	5,8	7,3	max	1,05	0,95	0,83	0,69	0,51	0,29								
EB 15-1/110 R	5,8	7,3	max	1,05	0,95	0,83	0,69	0,51	0,29								
EBV 15-1/110 U	3,7	3,8	min	0,10													
	7,3	8,8	max	1,05	0,95	0,83	0,69	0,51	0,29								
EB 15-1/110 RU	7,3	8,8	max	1,05	0,95	0,83	0,69	0,51	0,29								
EBV 15-3/65	2,6	2,6	min	0,25	0,24	0,20	0,12	0									
	17,1	23,7	max	3,10	3,09	3,08	3,07	3,06	3,04	3,02	3,00	2,97	2,91	2,89			
EBV 15-3/110	4,0	4,0	min	0,20	0,11												
	17,1	26,6	max	3,31	3,20	3,08	2,96	2,84	2,71	2,43	2,28	1,96					

Performances conformes aux normes EN 1151-1

eb-50-fr\_d\_th

### SÉRIE EB (V) – DIMENSIONS ET POIDS



### SÉRIE EB (V) – TABLEAU DES DIMENSIONS ET POIDS

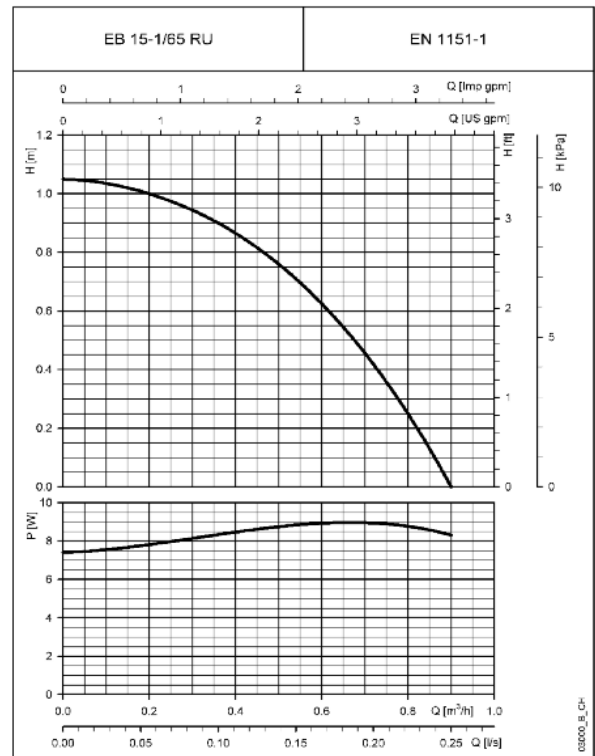
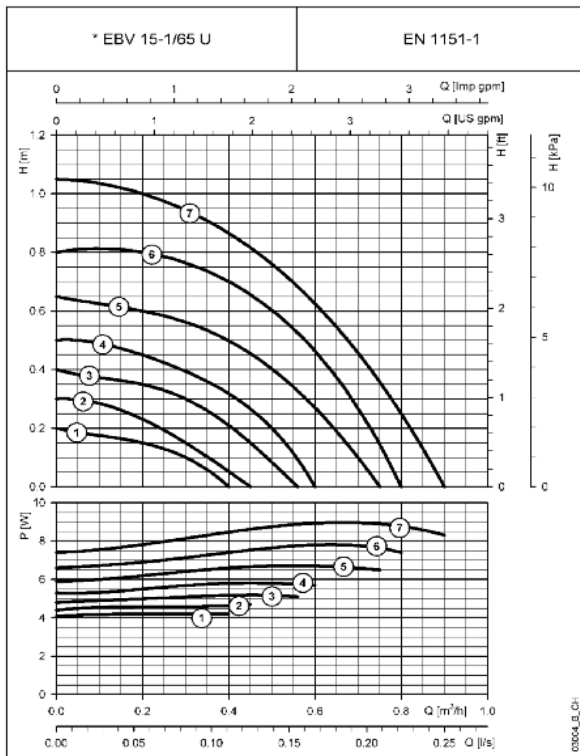
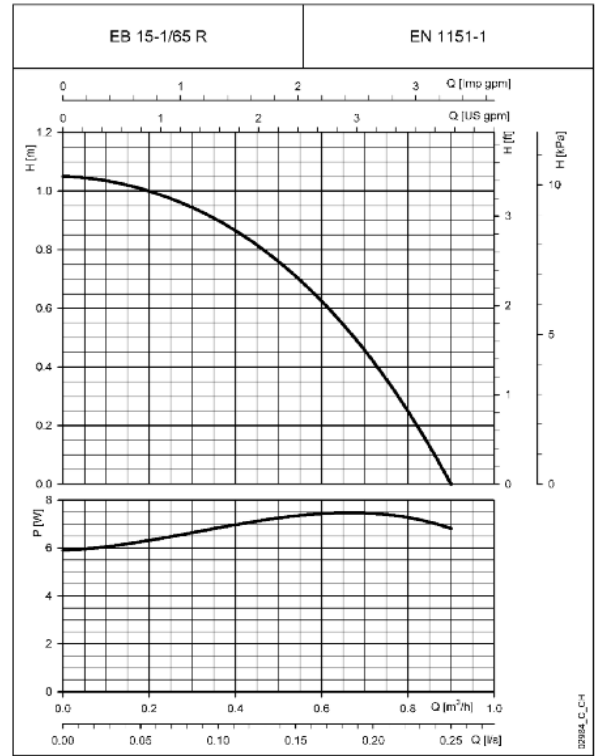
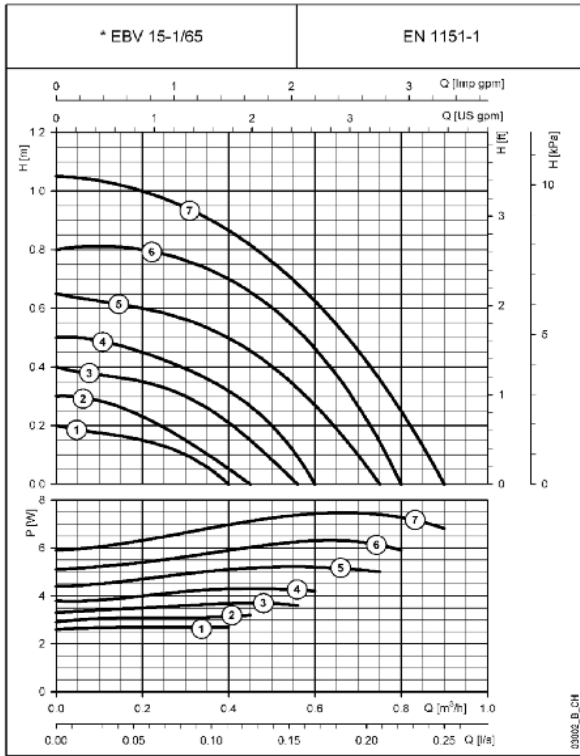
TYPE POMPE	DIMENSIONS (mm)						DN	POIDS kg
	A <sub>1</sub>	A <sub>2</sub>	B <sub>1</sub>	B <sub>2</sub>	C <sub>1</sub>	C <sub>2</sub>		
EBV 15-1/65 - EB 15-1/65R	76	-	118	-	105	-	15	0,9
EBV 15-1/65U - EB 15-1/65RU	-	110	-	163	-	150	15	1
EBV 15-1/110 - EB 15-1/110R	76	-	142	-	112	-	15	1,3
EBV 15-1/110U - EB 15-1/110RU	-	110	-	187	-	157	15	1,4
EBV 15-3/65	76	-	118	-	105	-	15	0,9
EBV 15-3/110	76	-	142	-	112	-	15	1,3

Conçu pour la vie

eb-2p50-fr\_C\_td



### SÉRIE EB (V) CARACTÉRISTIQUES DE FONCTIONNEMENT MONOPHASÉ



Les performances déclarées sont valables pour des liquides ayant une densité  $\rho = 1.0 \text{ kg/dm}^3$  et une viscosité cinématique  $\nu = 1 \text{ mm}^2/\text{s}$ .

### Conçu pour la vie



# ITT

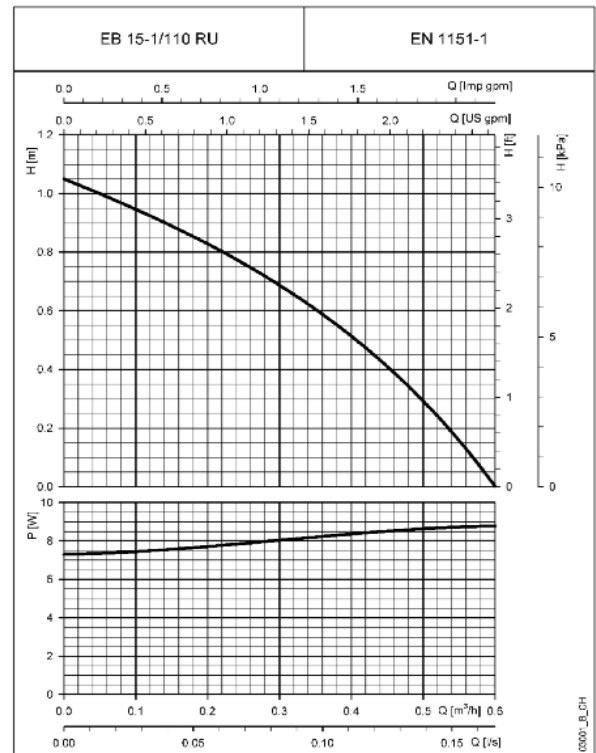
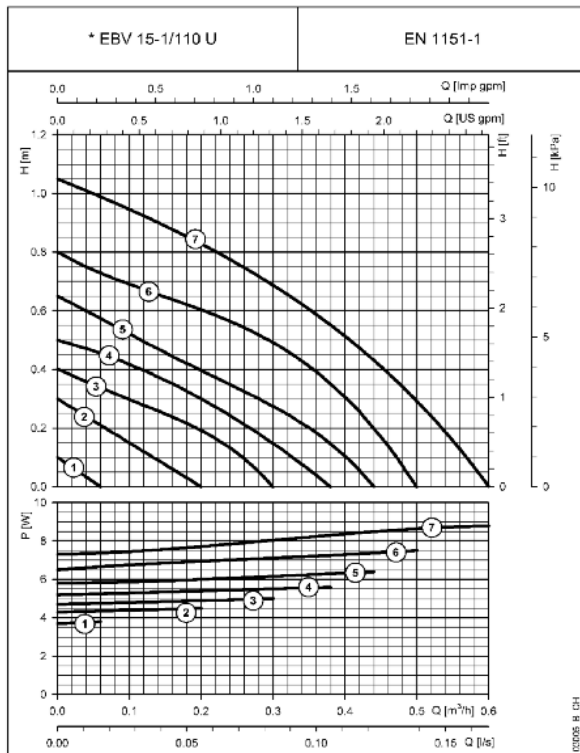
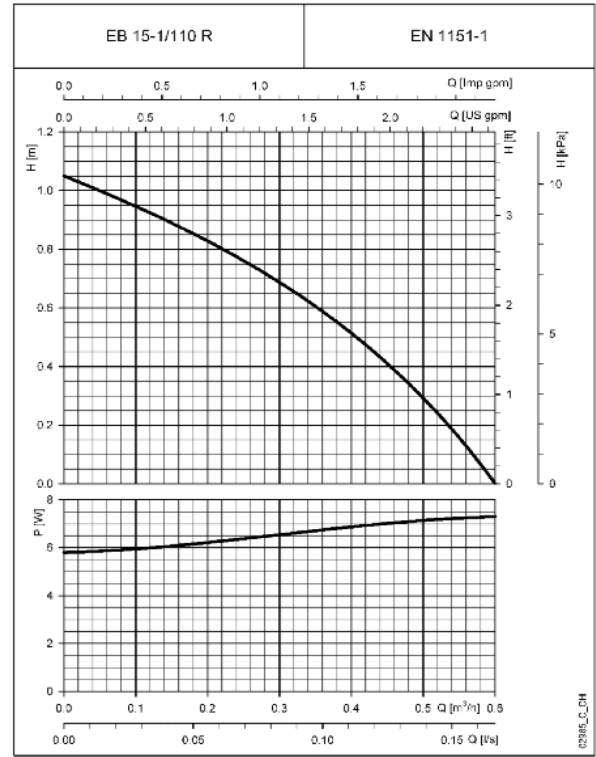
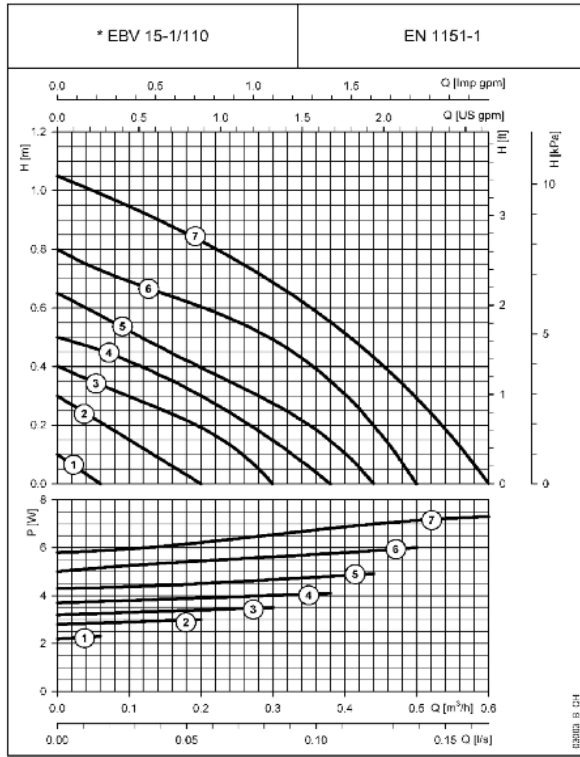
# Lowara

## Chauffage et climatisation

### SÉRIE EB (V)

### CARACTÉRISTIQUES DE FONCTIONNEMENT MONOPHASÉ

# 1



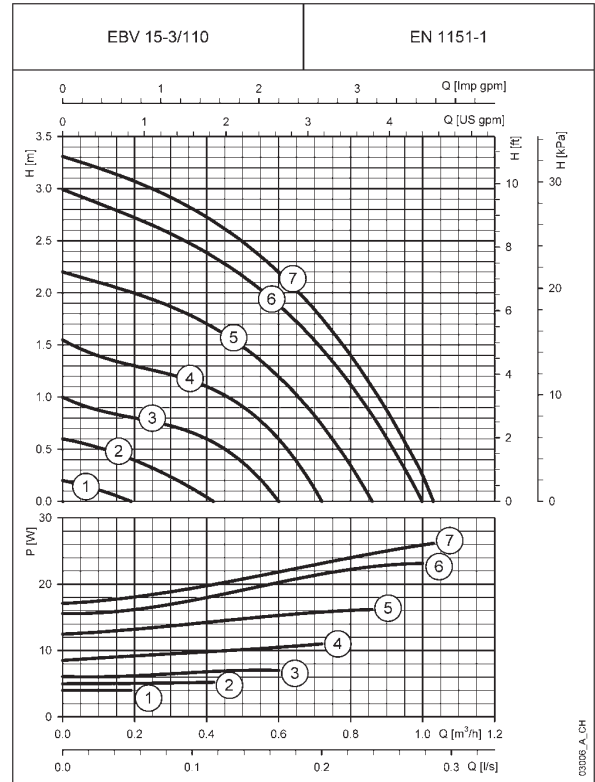
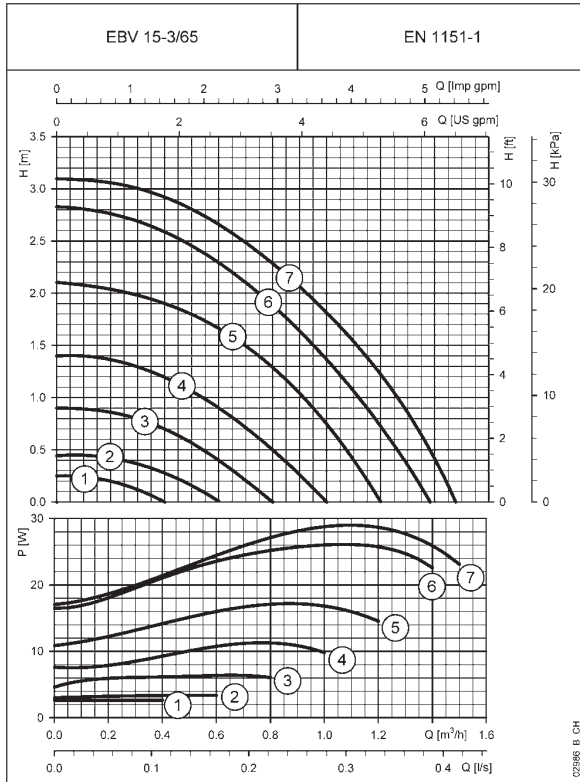
Les performances déclarées sont valables pour des liquides ayant une densité  $\rho = 1.0 \text{ kg/dm}^3$  et une viscosité cinématique  $\nu = 1 \text{ mm}^2/\text{s}$ .

## Conçu pour la vie





### SÉRIE EB (V) CARACTÉRISTIQUES DE FONCTIONNEMENT MONOPHASÉ



Les performances déclarées sont valables pour des liquides ayant une densité  $\rho = 1.0 \text{ kg/dm}^3$  et une viscosité cinématique  $\nu = 1 \text{ mm}^2/\text{s}$ .

*Conçu pour la vie*



# ITT

Lowara

**Chauffage et climatisation**

## Série TLC

*Circulateurs à rotor noyé à vitesse fixe avec réglage manuel pour installations domestiques.*

### CARACTÉRISTIQUES TECHNIQUES

**Débit** : jusqu'à 4 m<sup>3</sup>/h

**Hauteur manométrique** : jusqu'à 7 m

**Alimentation** : monophasée 50 Hz

**Puissance** : de 35 W à 89 W

**Pression maximale de service** :

10 bar

**Température du liquide pompé** :

de -10°C à +110°C

**Isolation** : classe H

**Protection** : IP44

### MATÉRIAUX

**Corps de pompe** : fonte revêtue  
peinture cataphorèse

**Roue** : matériau composite

**Arbre** : céramique

**Chemise** : acier inoxydable

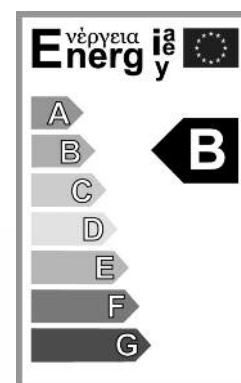
**Anneau d'usure** : céramique

**Roulements** : céramique

**Élastomères** : EPDM

### APPLICATIONS

- Circulation d'eau dans les installations de chauffage et de climatisation
- Pompage de liquides chauds ou froids, chimiquement et mécaniquement non agressifs



*Conçu pour la vie*



## Chauffage et climatisation

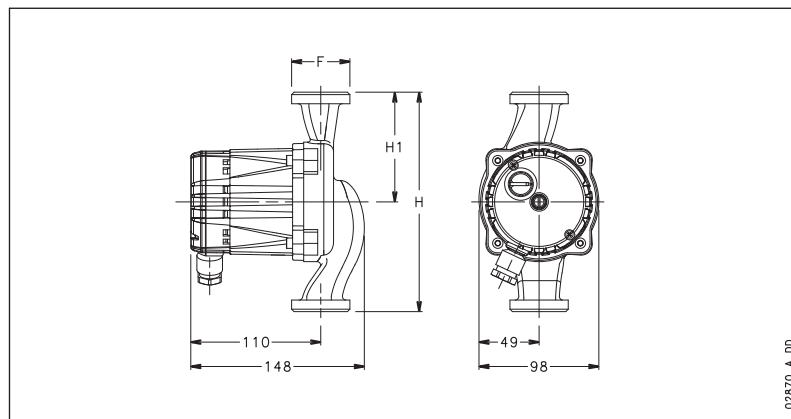
### SÉRIE TLC – TABLEAU DES PERFORMANCES HYDRAULIQUES

TYPE POMPE 230V 50Hz	PUISSANCE ABSORBÉE W	INTENSITÉ NOMINALE A	CONDENSATEUR μF   V		VITESSE	Q = DÉBIT								
						l/min	10	20	28	33	40	47	53	64
						m³/h	0,6	1,2	1,7	2,0	2,4	2,8	3,2	3,9
H = HAUTEUR D'ÉLEVATION TOTALE EN MÈTRES DE COLONNE D'EAU														
TLC 15-2.5	27	0,12	1,5	400	1	2,1	2,0	1,5	1,1	0,8				
TLC 25-2.5L	32	0,14			2	2,3	2,1	1,7	1,3	1,1				
TLC 32-2.5L	35	0,15			3	2,5	2,3	1,9	1,5	1,2	0,9			
TLC 15-4	33	0,14	1,5	400	1	3,5	2,7	1,8	1,2	0,8				
TLC 25-4 (L)	39	0,17			2	3,9	3,2	2,4	1,9	1,6	1,1			
TLC 32-4L	44	0,19			3	4,2	3,5	2,8	2,2	1,9	1,5	0,9		
TLC 15-5	43	0,19	2,0	400	1	3,9	2,9	2,0	1,3	0,8				
TLC 25-5 (L)	63	0,28			2	4,8	4,3	3,7	3,0	2,5	1,8	0,9		
TLC 32-5L	77	0,34			3	5,2	4,9	4,4	3,8	3,5	3,0	2,3	1,8	
TLC 15-6	43	0,19	2,0	400	1	3,4	2,3	1,5	0,9					
TLC 25-6 (L)	65	0,28			2	5,2	4,1	3,0	2,1	1,7	1,1			
TLC 32-6L	80	0,34			3	6,2	5,6	4,7	4,0	3,6	3,0	2,4	1,8	
TLC 15-7	54	0,24	2,0	400	1	5,4	3,6	2,5	1,7	1,4	0,9	0,4		
TLC 25-7L	76	0,34			2	6,6	5,5	4,0	2,9	2,3	1,6	1,0	0,4	
TLC 32-7L	89	0,39			3	7,1	6,6	5,9	5,2	4,7	3,9	2,9	2,0	0,4

Performances conformes aux stantard EN1151-1

tlc-2p50-en\_a\_th

### SÉRIE TLC – DIMENSIONS ET POIDS



### SÉRIE TLC – TABLEAU DES DIMENSIONS ET POIDS

TYPE POMPE	DIMENSIONS (mm)				POIDS kg
	H	H1	F	DN	
TLC 15-2.5	130	65	R 1/2	15	2,6
TLC 25-2.5L	180	90	R 1	25	2,7
TLC 32-2.5L	180	90	R 1 1/4	32	2,8
TLC 15-4	130	65	R 1/2	15	2,6
TLC 25-4	130	65	R 1	25	2,7
TLC 25-4L	180	90	R 1	25	2,7
TLC 32-4L	180	90	R 1 1/4	32	2,8
TLC 15-5	130	65	R 1/2	15	2,6
TLC 25-5	130	65	R 1	25	2,7
TLC 25-5L	180	90	R 1	25	2,7
TLC 32-5L	180	90	R 1 1/4	32	2,8
TLC 15-6	130	65	R 1/2	15	2,6
TLC 25-6	130	65	R 1	25	2,7
TLC 25-6L	180	90	R 1	25	2,8
TLC 32-6L	180	90	R 1 1/4	32	2,8
TLC 15-7	130	65	R 1/2	15	2,6
TLC 25-7L	180	90	R 1	25	2,8
TLC 32-7L	180	90	R 1 1/4	32	2,8

tlc-2p50-en\_a\_td

*Conçu pour la vie*



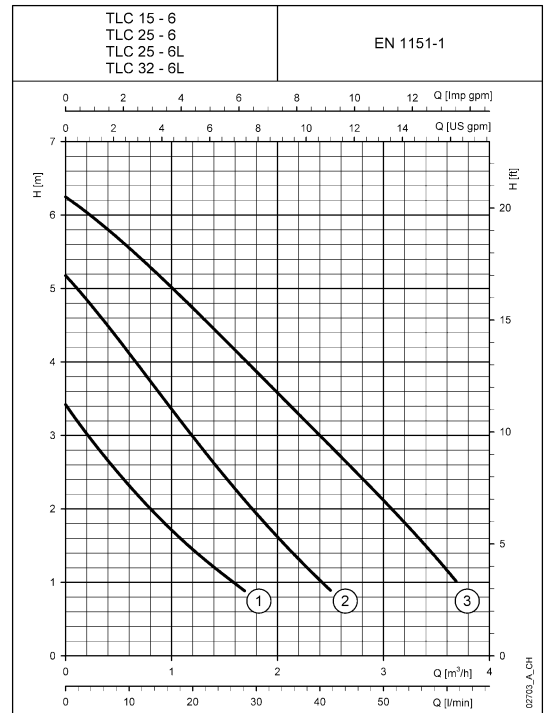
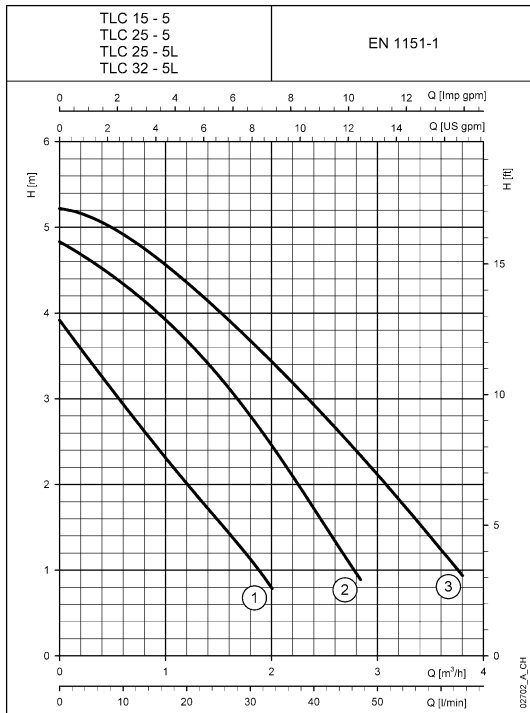
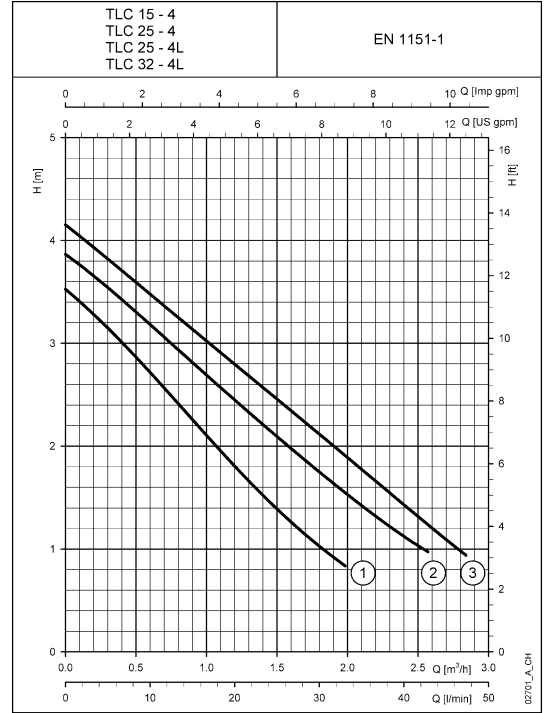
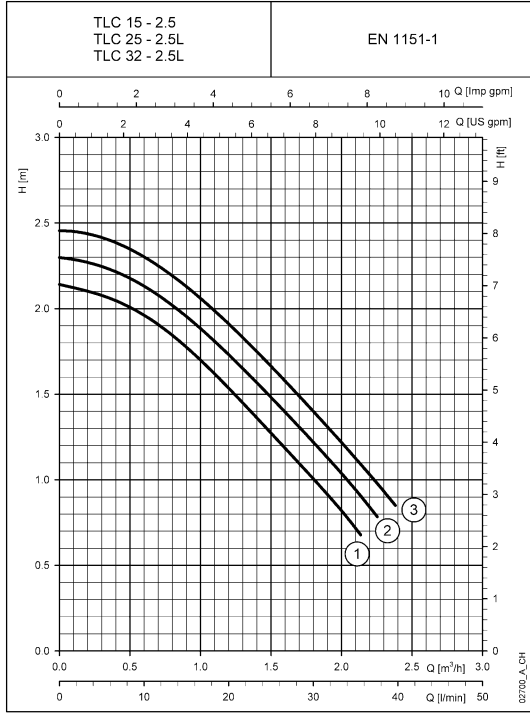
# ITT

# Lowara

## Chauffage et climatisation

### SÉRIE TLC CARACTÉRISTIQUES DE FONCTIONNEMENT À 50Hz

1



Les performances déclarées sont valables pour des liquides ayant une densité  $\rho = 1.0 \text{ kg/dm}^3$  et une viscosité cinématique  $\nu = 1 \text{ mm}^2/\text{s}$ .

### Conçu pour la vie



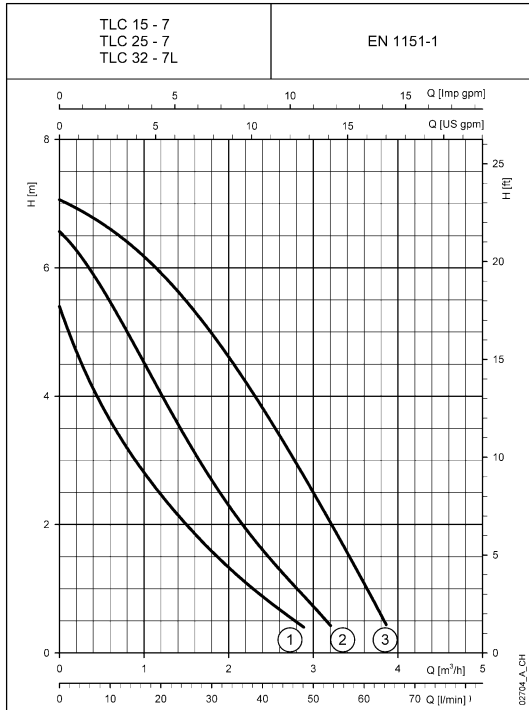
# ITT

# Lowara

## Chauffage et climatisation

### SÉRIE TLC CARACTÉRISTIQUES DE FONCTIONNEMENT À 50Hz

1



Les performances déclarées sont valables pour des liquides ayant une densité  $\rho = 1.0 \text{ kg/dm}^3$  et une viscosité cinématique  $\nu = 1 \text{ mm}^2/\text{s}$ .

*Conçu pour la vie*



# ITT

Lowara

**Chauffage et climatisation**

## Série TLCB

*Circulateurs à rotor noyé à vitesse fixe avec réglage manuel pour circulation d'eaux chaudes sanitaires.*

### CARACTÉRISTIQUES TECHNIQUES

**Débit** : jusqu'à 4 m<sup>3</sup>/h

**Hauteur manométrique** : jusqu'à 6 m

**Alimentation** : monophasée 50 Hz

**Puissance** : de 58 W à 100 W

**Pression maximale de service** :  
10 bar

**Température du liquide pompé** :  
de -10°C à +110°C

**Isolation** : classe H

**Protection** : IP44

### MATÉRIAUX

**Corps de pompe** : bronze

**Roue** : matériau composite

**Arbre** : céramique

**Chemise** : acier inoxydable

**Roulements** : céramique

**Élastomères** : EPDM

### APPLICATIONS

- Circulation de l'eau chaude sanitaire



*Conçu pour la vie*



## Chauffage et climatisation

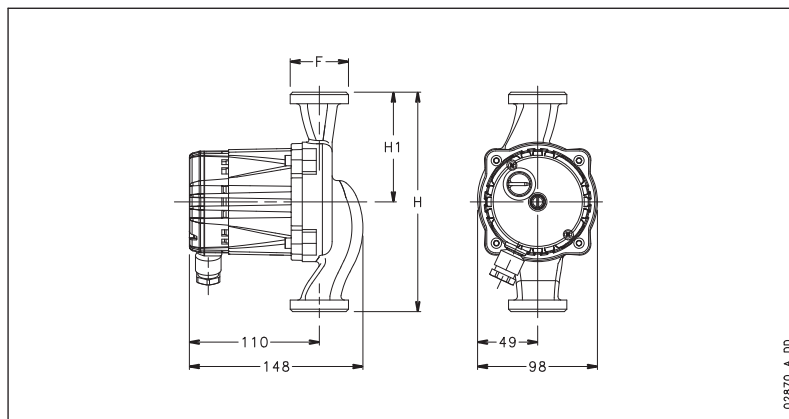
### SÉRIE TLCB – TABLEAU DES PERFORMANCES HYDRAULIQUES

TYPE POMPE 230V 50Hz	PUISSANCE ABSORBÉE W	INTENSITÉ NOMINALE A	CONDENSATEUR $\mu F$   V		VITESSE	Q = DÉBIT								
						$V_{min}$ 0	10	20	25	30	40	50	60	70
						$m^3/h$ 0	0,6	1,2	1,5	1,8	2,4	3,0	3,6	4,2
H = HAUTEUR D'ÉLEVATION TOTALE EN MÈTRES DE COLONNE D'EAU														
TLCB 15-1.5	28	0,16	2,0	400	1	1,0	0,8	0,4	0,2					
TLCB 20-1.5M	43	0,24			2	1,2	1,0	0,6	0,4					
TLCB 25-1.5	58	0,28			3	1,4	1,2	0,8	0,6	0,4				
TLCB 15-3	33	0,17	2,0	400	1	1,3	0,6	0,2						
TLCB 20-3M	48	0,25			2	2,5	1,7	1,0	0,8	0,5				
TLCB 25-3	63	0,30			3	3,0	2,7	2,2	2,0	1,7	1,1			
TLCB 15-4	40	0,19	2,0	400	1	3,0	2,6	2,1	1,9	1,6	1,0			
TLCB 20-4M	59	0,28			2	3,5	3,3	2,9	2,7	2,4	1,8	1,3		
TLCB 25-4 (L)	70	0,33			3	4,0	3,8	3,5	3,3	3,0	2,5	2,0	1,3	
TLCB 15-6	56	0,27	3,0	400	1	3,1	1,9	1,2	0,9	0,6				
TLCB 20-6M	83	0,37			2	4,7	3,6	2,7	2,3	1,9	1,2	0,7		
TLCB 25-6L	100	0,44			3	5,6	5,0	4,4	4,0	3,7	3,1	2,4	1,8	1,2

Performances conformes aux standard EN1151-1

tldb-2p50-en\_a\_th

### SÉRIE TLCB – DIMENSIONS ET POIDS



### SÉRIE TLCB – TABLEAU DES DIMENSIONS ET POIDS

TYPE POMPE	DIMENSIONS (mm)				POIDS kg
	H	H1	F	DN	
TLCB 15-1.5	130	65	R 1/2	15	2,9
TLCB 20-1.5M	150	75	R 3/4	20	3
TLCB 25-1.5	130	65	R 1	25	3
TLCB 15-3	130	65	R 1/2	15	2,9
TLCB 20-3M	150	75	R 3/4	20	3
TLCB 25-3	130	65	R 1	25	3
TLCB 15-4	130	65	R 1/2	15	2,9
TLCB 20-4M	150	75	R 3/4	20	3
TLCB 25-4	130	65	R 1	25	3
TLCB 25-4L	180	90	R 1	25	3,1
TLCB 15-6	130	65	R 1/2	15	2,9
TLCB 20-6M	150	75	R 3/4	20	3
TLCB 25-6L	180	90	R 1	25	3,1

tldb-2p50-en\_a\_td

*Conçu pour la vie*



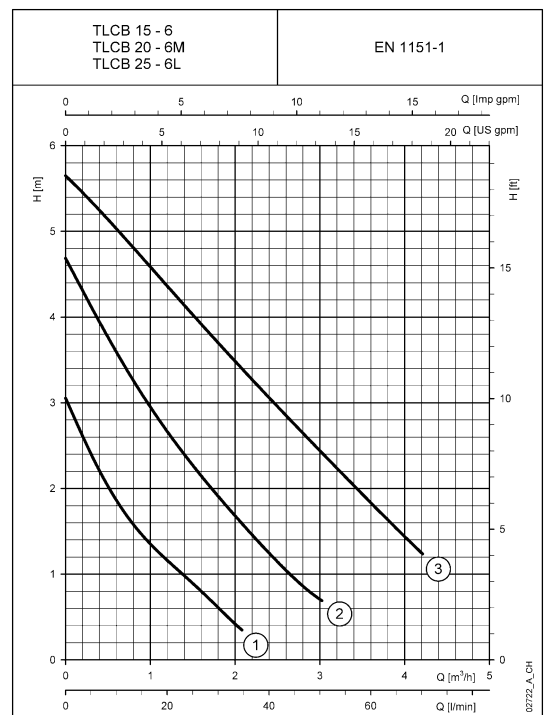
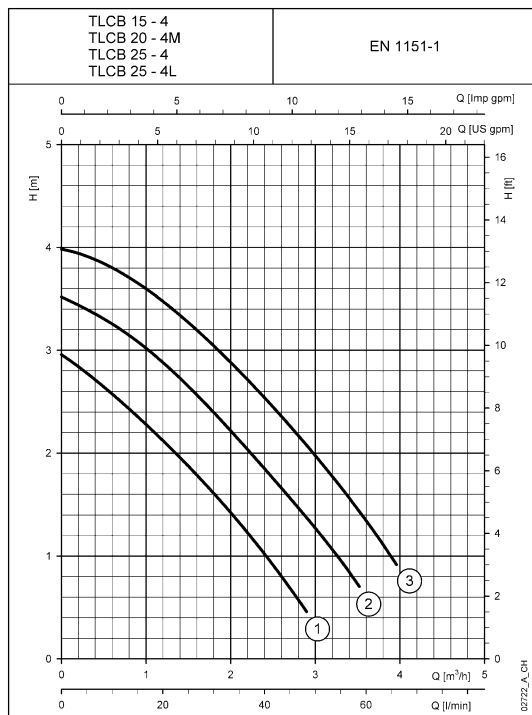
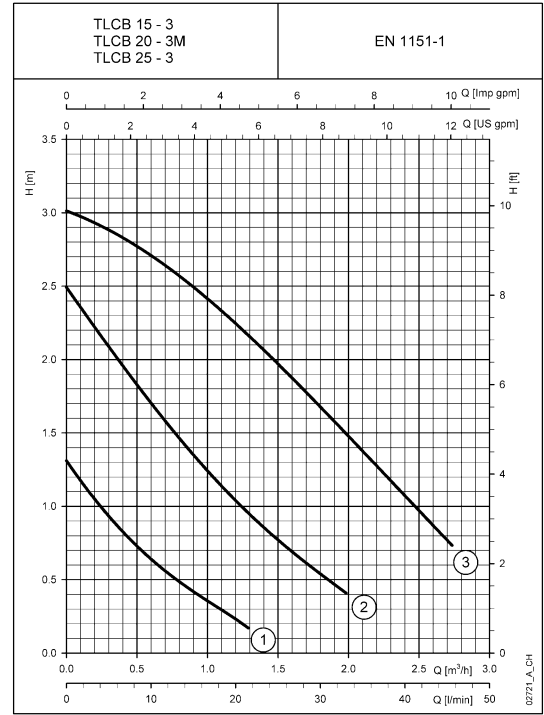
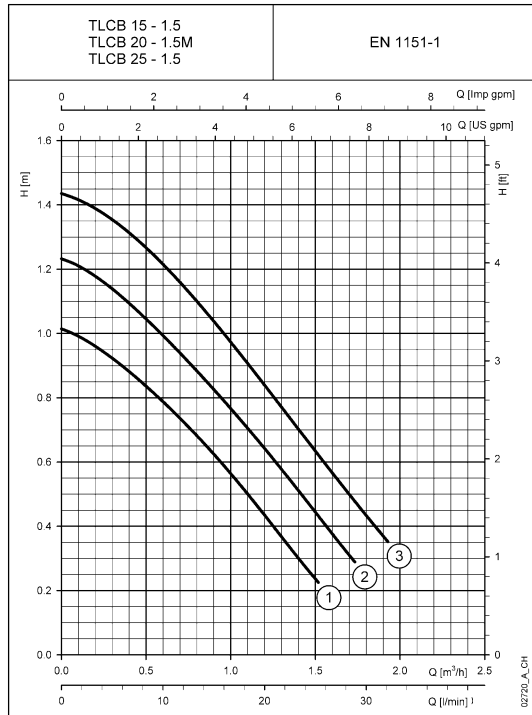
# ITT

## Chauffage et climatisation

### SÉRIE TLCB

### CARACTÉRISTIQUES DE FONCTIONNEMENT À 50Hz

1



Les performances déclarées sont valables pour des liquides ayant une densité  $\rho = 1.0 \text{ kg/dm}^3$  et une viscosité cinématique  $\nu = 1 \text{ mm}^2/\text{s}$ .

*Conçu pour la vie*