

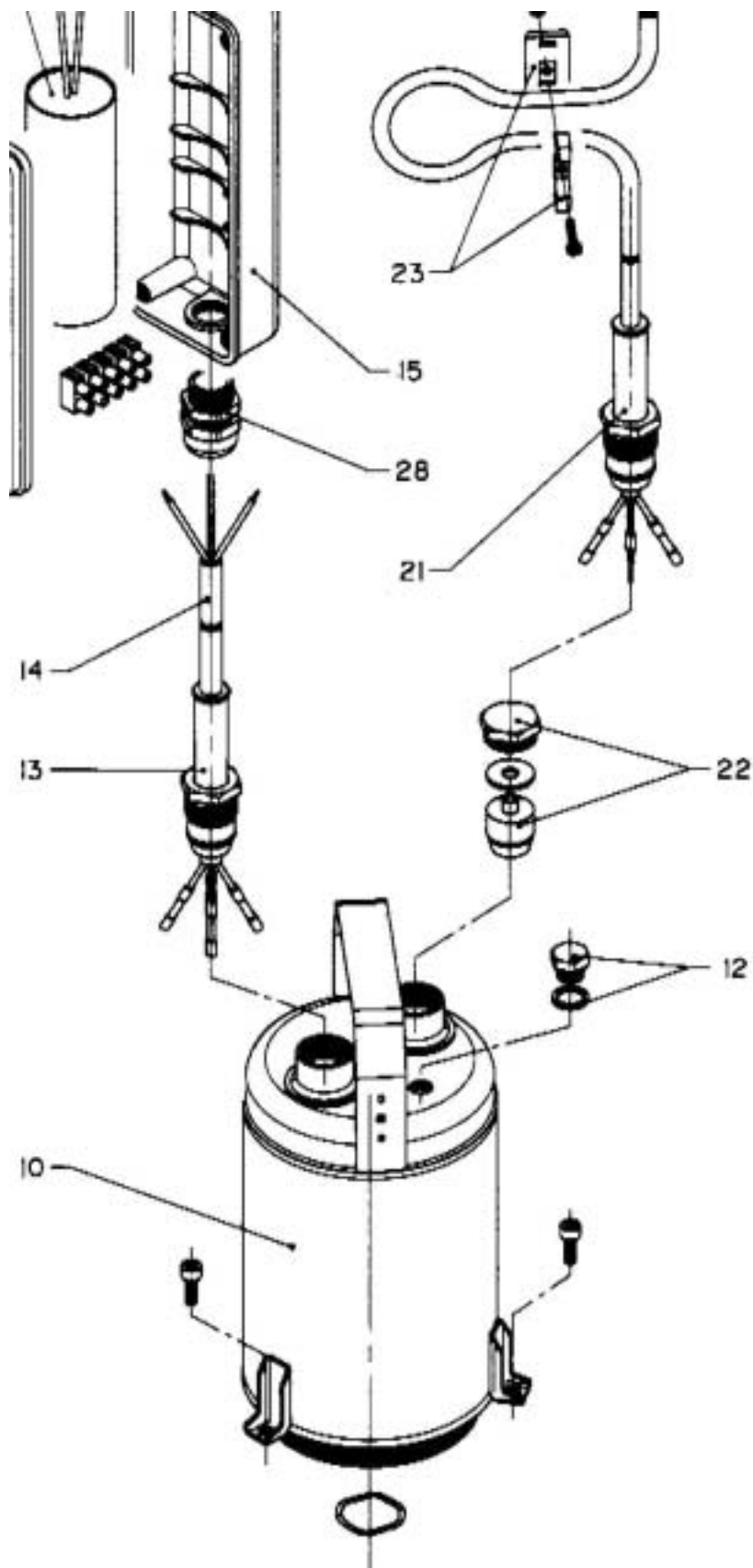
Série DL(M)45-46

Pompes de relevage
pour eaux usées

DELTIXA

REP	Description	Qté	DL45-6/A	DLM45-6/A	DL46-6/A	DLM46-6/A	DL45-11/A	DLV45-11/A	DLV45-6/A	DLVM45-6/A
1	Corps de pompe	1	107563061 107563060 0,6 kW	107563210 - 0,6 kW	107563071 107563070 0,6 kW	107563220 - 0,6 kW	107563081 107563080 1,1 kW	107563141 107563140 1,1 kW	107563131 107563130 0,6 kW	107563240 - 0,6 kW
2	Roue	1	150700730	150700720	150700720	150700710	150700710	160751070	160751080	161000760
3	Bride d'aspiration	1		161000770						
4	Pied de support	4		161400710						
5	Rondelle de roue	1		168300090						
6	Joint torique	1		002221261						
7	Garniture mécanique	1		002224833						
8	Garniture mécanique	1		002226607						
9	Roulement	1		002310405						
9	Arbre Moteur	1	155107203	155107231	155107203	155107203	155107203	155107203	155107203	155107231
10	Caisse moteur avec stator 220/240 50	1	KR0111500	KR0111700	KR0111500	KR0111700	KR0111500	KR0111500	KR0111500	KR0111700
	Caisse moteur avec stator 380/415 50	1	KR0111600	-	KR0111600	KR0111600	KR0111600	KR0111600	KR0111600	-
11	Roulement supérieur	1		002310208						
12	Bouchon et joint	1 + 1		168420170 + 168310000						
13	Câble d'alimentation	1		147210060						
14	Câble d'alimentation avec presse étoupe	1		147230000						
15	Boîtier condensateur	1	-	151460130	-	151460130	-	-	-	151460130
16	Couvercle boîtier condensateur	1	-	164060790	-	164060790	-	-	-	164060790
17	Condensateur	1	-	002872550	-	002872550	-	-	-	002872550
18	Câble avec prise	1	-	002851518	-	002851518	-	-	-	002851518
19	Interrupteur	1	-	002842523	-	002842523	-	-	-	002842523
20	flotteur	1	-	159260180	-	159260180	-	-	-	159260180
21	flotteur avec câble	1	-	147210050	-	147210050	-	-	-	147210050
22	prise pour flotteur	1+1								
23	Stop câble	1	-	168160010	-	168160010	-	-	-	168160010
	Base du Stop câble	1	-	168160020	-	168160020	-	-	-	168160020
24	Joint d'espacement	1		162560260						
25	Rondelle	1		168300120						
26	Couvercle labyrinthe	1		164000780						
27	insert labyrinthe	1		168560490						
28	presse étoupe	1	-	002858706	-	002858706	-	-	-	002858706
29	presse étoupe	1	-	002858705	-	002858705	-	-	-	002858705
	Assemblage prise flotteur	1	-	247230660	-	247230660	-	-	-	247230660
	Panneau de contrôle(15-19,28-29)	1	-	140649240	-	140649240	-	-	-	140649240

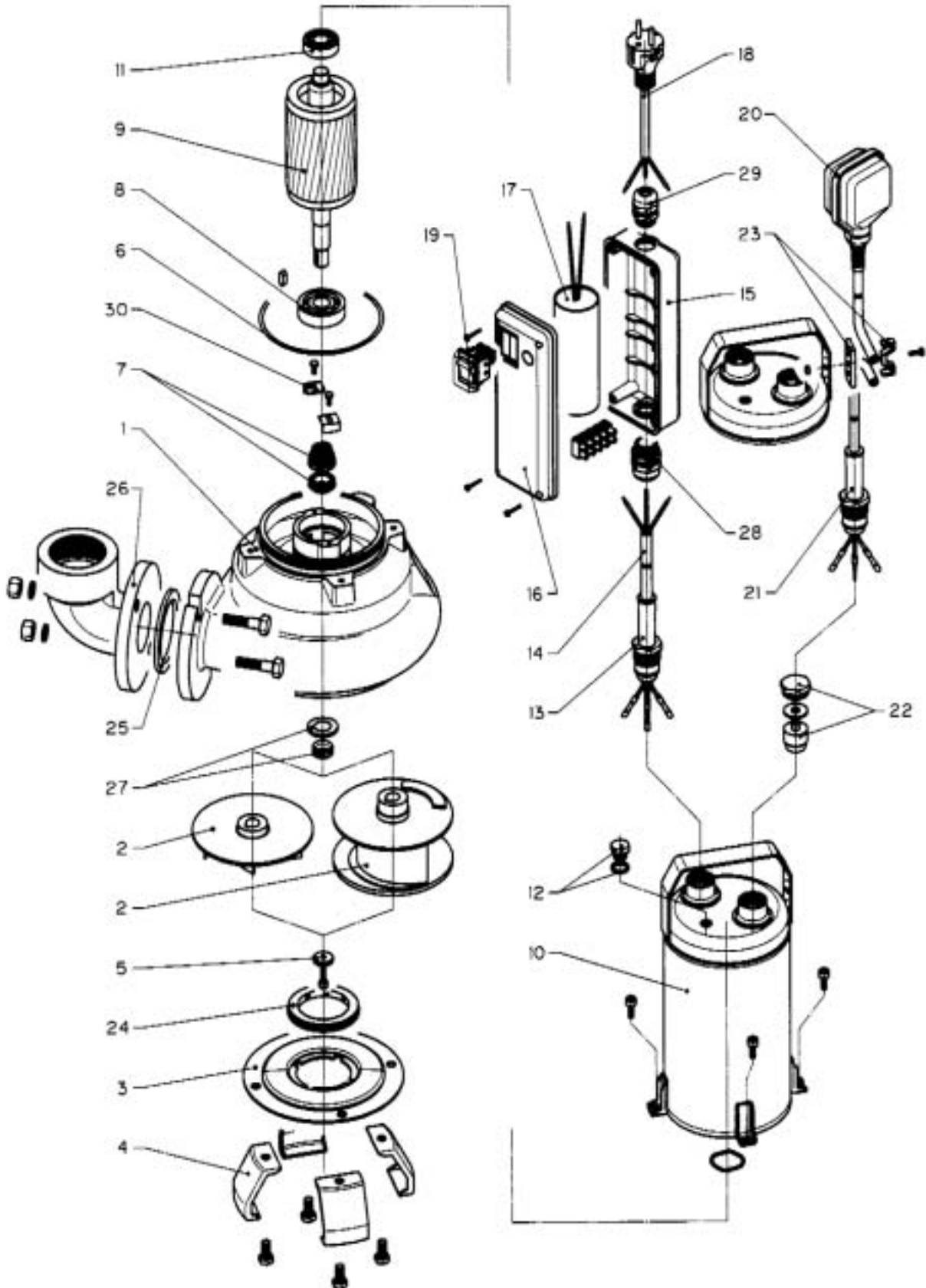
Série DL(M)45-46



Série DL (M) 50 - DL (V) (M) 50

REP.	Description	Qté	DL50-11/A (107560091) 107563090 1.1 kW	DLM50-11/A 107563230 - 1.1 kW	DL50-15/A (107560101) 107563100 1.5 kW	DLV50-11/A (107560151) 107563150 1.1 kW	DLVM50-11/A 107563250 - 1.1 kW	DLV50-15/A (107560161) 107563160 1.5 kW	
1	Corps de pompe	1	161353590+164001470						150701670
2	Roue	1	150701640		150701650		150701660		
3	Bride d'aspiration	1	161001940						150701670
4	Pied de support	4	161400710						
5	Rondelle de roue	1	168300090						
6	Joint torique	1	002221261						
7	Garniture mécanique	1	002231600						
8	Roulement	1	002310405						
9	Arbre rotor avec roulements	1	155107263	155107291	155107263	155107263	155107291	155107263	
10	Caisse moteur avec stator 220/240 50	1	KR0111800	KR0112000	KR0111800	KR0111800	KR0112000	KR0111800	
	Caisse moteur avec stator 380/415 50	1	KR0111900	-	KR0111900	KR0111900	-	KR0111900	
11	Roulement supérieur	1	002310208						
12	Bouchon et joint	1+1	168420170 + 166310000						
13	Câble d'alimentation	1	147210060						
14	Câble d'alimentation avec presse étoupe	1	147230000						
15	Boîtier condensateur	1	-	151460130	-	-	151460130	-	
16	Couvercle boîtier condensateur	1	-	164060790	-	-	164060790	-	
17	Condensateur	1	-	002872565	-	-	002872565	-	
18	Câble et prise	1	-	002851518	-	-	002851518	-	
19	Interrupteur	1	-	002842523	-	-	002842523	-	
20	flotteur	1	-	159260180	-	-	159260180	-	
21	flotteur avec câble	1	-	147210050	-	-	147210050	-	
22	prise pour flotteur	1+1	-						
23	Stop câble	1	-	168160010	-	-	168160010	-	
	Base du Stop câble	1	-	168160020	-	-	168160020	-	
24	Anneau d'usure	1	168660300						-
25	Garniture de raccordement	1	168060620						
26	Coude de raccordement	1	167350042						
27	Anneau + couvercle	1+1	002220411 + 164001470						
28	presse étoupe	1	-	002858706	-	-	002858706	-	
29	presse étoupe	1	-	002858705	-	-	002858705	-	
30	Patte de maintien de roulement	2							
	Assemblage prise flotteur	1	-	247230660	-	-	247230660	-	
	Panneau de contrôle(15-19,28-29)	1	-	140649280	-	-	140649280	-	
	Kit de raccordement	1	- (148990152)						

Série DL (M) 50 - DL (V) (M) 50



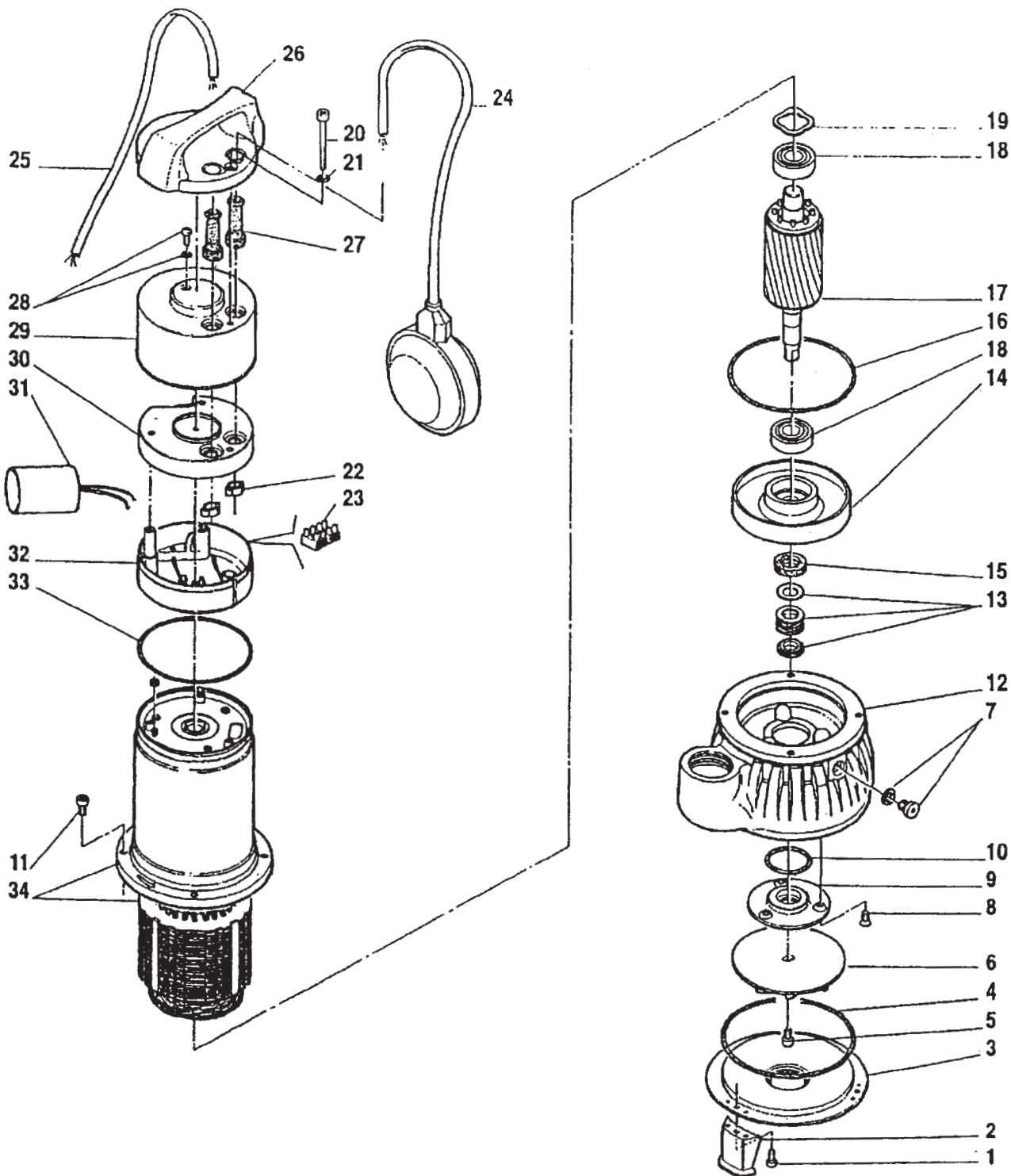
version monophasée

REP	DESIGNATION	REFERENCE
1	Vis	5826390
2	Pied support	5826400
3	Plaque de base	5826410
4	Joint torique	5826420
5	Vis	5826430
6	Roue	5814970
7	Bouchon avec rondelle	5826440
8	Vis	5826450
9	Couvercle pour garniture mécanique	5826460
10	Joint torique	5826470
11	Vis	5826480
12	Coude	5826490
13	Joint	5826500
14	Vis	5826510
15	Corps de pompe	5826520
16	Garniture mécanique diam.14	5820010
17	Flasque arrière	5826530
18	Joint d'étanchéité	5826140
19	Joint torique	5826150
20	Arbre avec rotor	5826560
21	Roulement à billes	5420120
22	Rondelle de compensation	5826570
23	Vis	5826580
24	Rondelle Parker	5826190
25	Bague de fixation	5826600
26	Boîte à bornes	5826610
27	Flotteur	5826621
28	Câble d'alimentation	5826630
29	Poignée	5826640
30	Presse-étoupe de flotteur	5826650
31	Vis	5826660
32	Couvercle supérieur	5826670
33	Couvercle isolant	5826680
34	Condensateur 20 microF	5826690
35	Capot isolant	5826700
36	Joint torique	5826710
37	Carcasse avec bobinage (V230)	5826720

version triphasée

N°	DESIGNATION	REFERENCE
20	Arbre avec rotor	5826730
28	Câble d'alimentation	5826740
29	Poignée	5826750
30	Passe câble	5826760
32	Couvercle supérieur	5826770
37	Carcasse avec bobinage (V400)	5826780

Série DLM 35



version monophasée

REP	DESIGNATION	REFERENCE
1	Vis	5826390
2	Pied support	5826400
3	Plaque de base	5826410
4	Joint torique	5826420
5	Vis	5826430
6	Roue	5814970
7	Bouchon avec rondelle	5826440
8	Vis	5826450
9	Couvercle pour garniture mécanique	5826460
10	Joint torique	5826470
11	Vis	5826480
12	Coude	5826490
13	Joint	5826500
14	Vis	5826510
15	Corps de pompe	5826520
16	Garniture mécanique diam.14	5820010
17	Flasque arrière	5826530
18	Joint d'étanchéité	5826140
19	Joint torique	5826150
20	Arbre avec rotor	5826560
21	Roulement à billes	5420120
22	Rondelle de compensation	5826570
23	Vis	5826580
24	Rondelle Parker	5826190
25	Bague de fixation	5826600
26	Boîte à bornes	5826610
27	Flotteur	5826621
28	Câble d'alimentation	5826630
29	Poignée	5826640
30	Presse-étoupe de flotteur	5826650
31	Vis	5826660
32	Couvercle supérieur	5826670
33	Couvercle isolant	5826680
34	Condensateur 20 microF	5826690
35	Capot isolant	5826700
36	Joint torique	5826710
37	Carcasse avec bobinage (V230)	5826720

version triphasée

N°	DESIGNATION	REFERENCE
20	Arbre avec rotor	5826730
28	Câble d'alimentation	5826740
29	Poignée	5826750
30	Passe câble	5826760
32	Couvercle supérieur	5826770
37	Carcasse avec bobinage (V400)	5826780

Série DLM 50

