



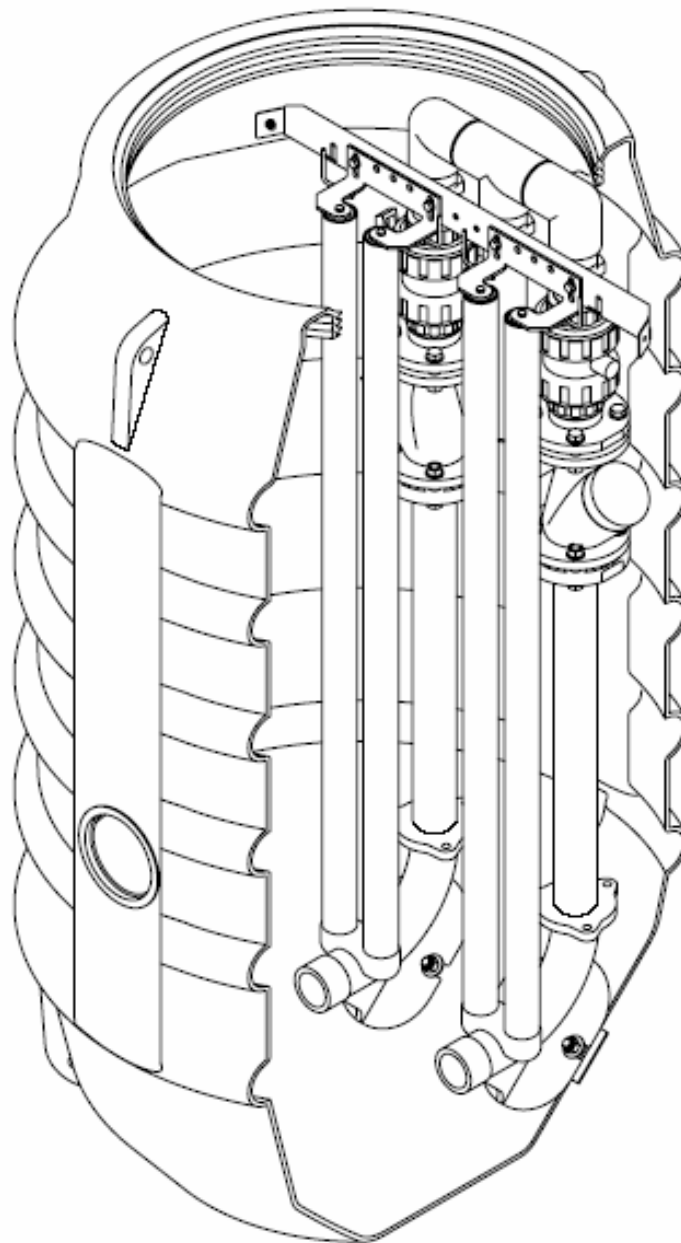
ITT

Water & Wastewater

Installation et entretien

Micro 10

Station de pompage polyéthylène "clef en main" pour le relevage d'eau usée



motralec

4 rue Lavoisier . ZA Lavoisier . 95223 HERBLAY CEDEX
Tel. : 01.39.97.65.10 / Fax. : 01.39.97.68.48
Demande de prix / e-mail : service-commercial@motralec.com
www.motralec.com





AVANT-PROPOS

Ce manuel doit être laissé à disposition à proximité de la machine / de l'installation. Les interventions doivent être effectuées exclusivement par des professionnels. Les réglementations nationales en vigueur et les prescriptions locales en matière d'hygiène et de sécurité doivent être respectées.

Dégagement de responsabilité

Des modifications de conception peuvent avoir été apportées aux caractéristiques techniques ; le produit réel peut donc différer des illustrations et informations communiquées dans ce manuel. La copie, la retranscription, la traduction et toute autre forme de reproduction de ce manuel ne sont autorisées qu'après accord préalable et écrit du fabricant. Cela s'applique également aux passages extraits du texte.

TABLE DES MATIERES

Sécurité	2	Système de verrouillage	10
Garantie	4	Branchement électrique	11
Caractéristiques techniques	6	Maintenance	11
Transport déchargement et stockage	7	Liste des pièces détachés	12
Installation	8	Déclaration de conformité	13

SECURITE

Ce manuel contient des informations essentielles sur l'installation, le fonctionnement et l'entretien. Les instructions doivent être rigoureusement suivies. Le personnel d'installation et d'entretien doit lire attentivement les instructions avant l'installation et la mise en service de la station de pompage. Le manuel d'installation et d'entretien doit pouvoir être facilement consulté sur le site de la station de pompage à tout moment.

Pictogrammes de sécurité et d'avertissement utilisés dans ce manuel :



Danger de mort :

Ce pictogramme rappelle que le non respect des consignes de sécurité de ce manuel peut avoir des conséquences mortelles.



Haute tension :

Ce pictogramme indique un risque d'électrocution.

ATTENTION !

Le non respect de cette avertissement peut provoquer des dommages au niveau de l'équipement ou en affecter le fonctionnement.

Qualification du personnel

Le travail doit être exclusivement confié à un personnel qualifié.

Consignes de sécurité à respecter par l'exploitant / utilisateur

Les réglementations nationales en vigueur et les prescriptions locales en matière d'hygiène et de sécurité doivent être respectées.

Tout danger d'électrocution doit être évité (pour plus de précisions, veuillez consulter le règlement établi par le fournisseur d'électricité local).

Modification de la station et utilisation des pièces détachées.

Toute modification de l'équipement et de son installation ne pourra être réalisée qu'après avoir consulté la société ITT WWW.

Pour garantir la performance du matériel il est indispensable d'utiliser des pièces détachées d'origine ou des accessoires autorisés par le fabricant.

L'utilisation d'autres pièces détachées peut invalider toutes réclamations de garantie ou demandes de compensation.

Démontage et remontage

Lors de l'entretien de la station de pompage (exemple: vidange), il est indispensable de veiller à ne pas mettre en danger les personnes et/ou l'environnement.

Tous les déchets et rejets (ex: liquide de refroidissement souillé) doivent être pris en charge de la manière appropriée afin de ne pas nuire à l'environnement.

Le poste de relevage doit être constamment tenu propre et en état normal de fonctionnement .

Toutes les réglementations en vigueur doivent être respectées.



Selon la nature et les performances requises de l'installation, le niveau de bruit peut atteindre 70 dB.

SECURITE

Consignes de sécurité a respecter

Respecter scrupuleusement les règles ci-dessous a fin de réduire les risques d'accident pendant l'entretien, l'installation ou la maintenance :

- S'assurer que l'équipement électrique est hors tension et ne peut pas être mis sous tension par inadvertance.
- Ne jamais travailler seul. Lors de toute intervention à l'intérieur de la station de pompage, prendre garde aux émanations de gaz nocifs et utiliser systématiquement un harnais et une corde de sécurité ainsi qu'un appareil respiratoire. Ne pas sous-estimer les risques de noyade !
- Se conformer aux réglementations locales concernant
 - Le travail dans des espaces réduits.
- Contrôler l'absence de gaz toxiques dans la zone d'intervention
- Ne pas sous-estimer les risques sanitaires. Veiller à la propreté de l'équipement avec un soin méticuleux.
- Prendre garde aux risques d'électrocution.
- Veiller au parfait état de l'équipement de lavage.
- Installer des barrières adaptées autour de la zone de travail, par exemple un rail de sécurité.
- Assurer une voie de sortie de sécurité en cas d'urgence.
- Porter un casque, des lunettes et des chaussures de sécurité.
- Tout personnel intervenant dans des installations d'égouts doit être vacciné contre les maladies qui peuvent s'y développer.
- Une trousse de premiers secours doit toujours être disponible à proximité de l'installation.
- Respecter les consignes de sécurité locales.
- Refermer et verrouiller systématiquement le couvercle avant de quitter la station de pompage.



DANGER (Gaz, poussière, émanations, fumée)

Pour toute intervention, il est nécessaire d'obtenir une autorisation.

Dans la station des gaz peuvent se former et il est indispensable de respecter les règles spécifiques pour les installations en environnement explosif.

La soudure, le découpage au chalumeau, ou le meulage présentent des risques réels d'incendie et/ou d'explosion.

Pour ces interventions, enlever soigneusement la poussière ou les matériaux inflammables présents dans la zone de travail et l'espace entourant celle-ci. Veiller à assurer une ventilation suffisante (risque d'explosion).

GARANTIE

ITT www s'engage à remédier à tout défaut que pourraient présenter les produits vendus par son intermédiaire sous conditions :

- Que le défaut résulte d'un vice de conception, de matière ou de fabrication
- Qu'il soit signalé à ITT www ou à l'agence ITT www locale dans le délai de garantie
- Que le produit ait été installé et utilisé conformément aux directives du présent manuel d'installation et d'entretien, et uniquement pour les applications auxquelles il est destiné
- Que l'équipement électrique et de surveillance de la station de pompage soit correctement installé et en service.
- Que toutes les interventions de maintenance et les réparations soient confiées à un atelier agréé par ITT www
- Que seules soient utilisées des pièces de rechange ITT www d'origine.

Cette garantie ne s'applique donc pas aux défauts résultant d'un manque d'entretien, d'une installation inadéquate, d'une réparation incorrectement effectuée ou d'une usure normale.

ITT www décline par ailleurs toute responsabilité en cas de dommages corporels, matériels ou économiques si les conditions précitées n'ont pas été respectées

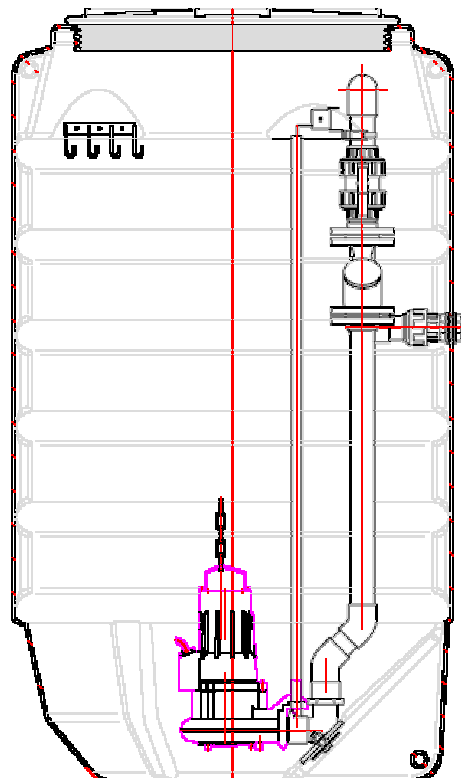
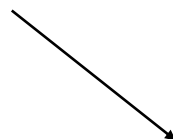
ITT www garantit l'approvisionnement en pièces de rechange pendant 15 ans après la fin de la fabrication du produit.

Pour toutes réclamations concernant une garantie, contactez votre représentant ITT www le plus proche, il vous communiquera toutes les informations utiles.

Noter le numéro de série ci-dessous :

Numéro de série :

Emplacement du numéro de série



CARACTERISTIQUES TECHNIQUES

Applications

La Micro 10 est livrée totalement assemblée et prête à être mise en service

Cette station de pompage est destinée au relevage des eaux usées chargées, eaux vannes avec ou sans particules ou matières fécales (sanitaires, WC, douche, cuisines), eaux chargées de tissu, de fibres ou de paille, eaux grasses ou pluviales ou résiduelles, en provenance de :

- Habitat individuel,
- Lotissement,
- Douche municipale,
- Complexe sportifs,
- Bâtiment d'élevage
- Habitat collectif,
- Camping, hôtel,
- Cuisine de restaurant,
- Salle de traite,
- Abattoir.

Équipement

Le poste de relevage est livré pré-équipé avec les éléments suivants :

1. Couvercle.
2. Vannes et tuyauteries internes
3. Presses étoupes.
4. Joint d'arrivée.

Important

Les pompes, le coffret électrique, les régulateurs de niveau, les chaînes et les manilles sont livrés séparément.



La station de pompage n'est pas prévue pour une utilisation en ambiance explosive ou pour des liquides inflammables.

Température du liquide pompé : max. 35°C

Profondeur d'excavation: max. 2,7 m

Contraintes externes

La station de pompage est conçue en fonction d'une nappe phréatique pouvant atteindre le niveau du sol. La station de pompage doit être installée de telle sorte que les charges imposées par la circulation de véhicules ne s'exercent pas à moins de 1,0 mètre du bord de la station.

Matériaux de la cuve et du couvercle :

La cuve Micro 10 est réalisée en PE Rotomoulé (polyéthylène).

Matériaux des barres de guidages:

Inox A2

Matériaux des conduites

Conduites de refoulement en PVC en DN 50 ou en DN 65
Arrivée à percer pour tuyau Ø 160(mm) ext.

Poids

Micro 10 1300 mm	130 Kg
Micro 10 2000 mm DN 50	150 Kg
Micro 10 2000 mm DN 65	210 Kg
Rehausse 350 mm	23 Kg

Poids total sans les pompes

Volume cuve (litres)

Micro 10 1300 mm	1200 L
Micro 10 2000 mm	1900 L

Pompe

DN50 DN 65

Se référer au manuel d'installation de la pompe.

Coffret électrique

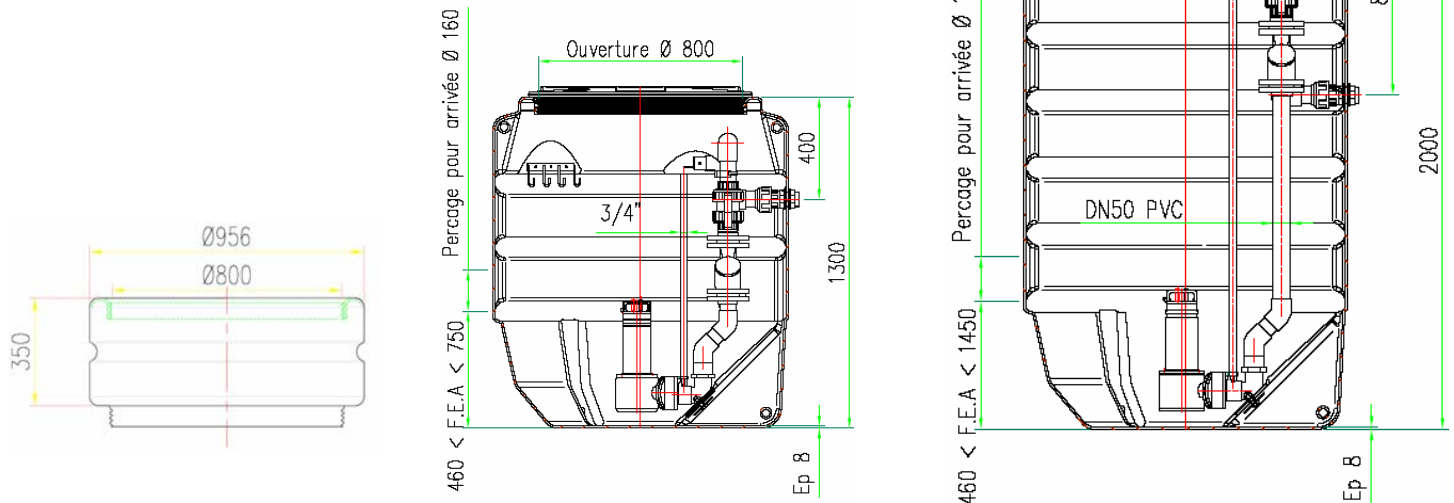
Se reporter aux instructions fournies avec ce matériel.

	POMPES	Ø REFOULEMENT	REFERENCE	COFFRET
MICRO 10 1300	DXGM 25-11	50	58 60 670	COFFRET CPEM Z
	DXVM 50-11	50	58 60 210	
	DXVM 50-7	50	58 60 900	
	DXM 50-7	50	58 60 240	
	DP 3045 MT 234	50	58 60 170	
	DP 3057 MT 238	50	58 60 190	
	CP 3057 MT 264	50	58 60 200	
	DXG 25-11	50	58 60 680	
	DXV 50-7	50	58 60 230	
	DXV 50-15	50	58 60 220	
DP 3057 MT 232	50	58 60 180		
MICRO 10 2000	DXVM 50-11	50	58 60 370	COFFRET CPEM Z
	DXVM 50-7	50	58 60 910	
	DXM 50-7	50	58 60 400	
	DP 3045 MT 234	50	58 60 340	
	DP 3057 MT 238	50	58 60 350	
	CP 3057 MT 264	50	58 60 360	
	DXV 50-7	50	58 60 390	
	DXV 50-15	50	58 60 380	
	DP 3057 MT 232	50	58 60 330	
	DP 8022 MT 215	65	58 60 510	
	DP 8022 MT 211	65	58 60 500	
	DP 8022 MT 208	65	58 60 490	

CARACTERISTIQUES TECHNIQUES

Dimensions

Figure 1. (Dimensions en mm)



TRANSPORT, DECHARGEMENT ET STOCKAGE

Transport:



1. S'assurer que la cuve ne se trouve jamais en contact avec des bords tranchants.
2. Protéger la cuve des chocs.

Chargement et déchargement:

1. Effectuer le chargement et le déchargement avec le plus grand soin.
2. S'assurer que la station est déchargée du camion avec un équipement de levage adéquat.
3. Toujours utiliser des sangles de levage correctement dimensionnées (rappel poids maximum de la cuve 180 kg)

Contrôles

Avant l'installation ou le stockage, vérifier le bon état de la cuve en Polyéthylène et de la tuyauterie interne.

Principe de manutention

Utiliser les deux oreilles de levage pour soulever la station et la placer dans la fosse.

Stockage

Les périodes de stockage en extérieur ne doivent pas excéder quatre mois et la cuve doit être recouverte (exemple: bâche).

INSTALLATION

L'installation de la station de pompage est toujours sous l'entière responsabilité de l'entreprise en charge de l'installation. Directives générales selon la norme EN 976-2:1997

Attention:

Ne jamais installer les pompes avant d'avoir enterré la cuve.

Mise en place dans le sol

La station est conçue pour résister à des efforts liés à la présence d'une nappe phréatique affleurante au niveau du sol.

La station de pompage ne doit pas être installée dans un sol composé de tourbe.

Lorsque la station de pompage est installée dans un sol argileux, granuleux ou comprenant du limon, un tissu géotextile doit être posé sur toutes les surfaces de l'excavation. Le tissu géotextile évite que le matériau de remblai ne se mélange avec le sol (A).

Dimensions de l'excavation :

- 1) Profondeur : 300 mm de plus que le niveau d'installation prévu.
- 2) Largeur : deux mètres de plus que le poste.

Remblayage :

Important : pendant le remblayage, s'assurer que la cuve soit bien verticale

Le matériau de remblai doit avoir une granulométrie comprise entre 2 et 36 mm. Le remblayage doit être effectué avant que la surface de la nappe phréatique atteigne le haut du matériau de remblai.

1) Verser une couche de matériau de remblai de 300 mm d'épaisseur (B). Compacter et niveler la surface, puis placer la cuve Micro 10 dessus.

2) Ajouter une couche de remblai jusqu'à une hauteur minimum de 700 mm.
Damer par couches successives d'une épaisseur maxi de 50 mm.

Le remblayage de la partie supérieure (C) ne doit pas contenir de cailloux d'un calibre supérieur à 50 mm.

Nappe phréatique: Figure 2. bis

Dans le cas de surfaces difficiles (imperméables, argileuses) ou présence de nappes phréatiques, le fond de la fosse doit être composé d'un socle béton d'une épaisseur de 0,20 m.

Un béton de lestage doit être coulé autour de la station.

Figure 2.

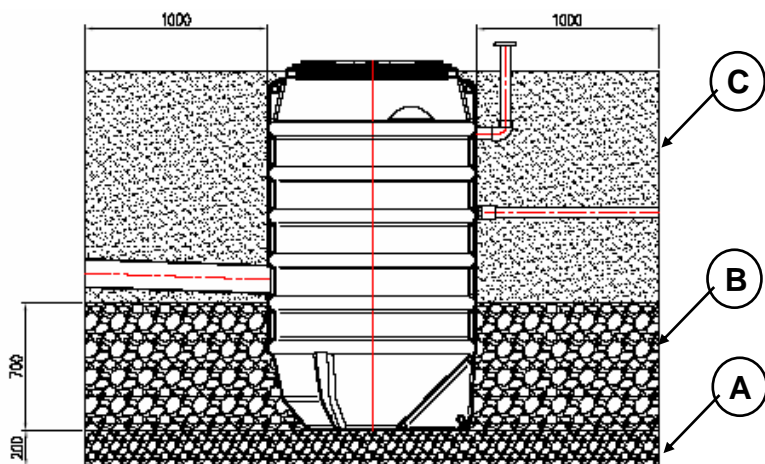
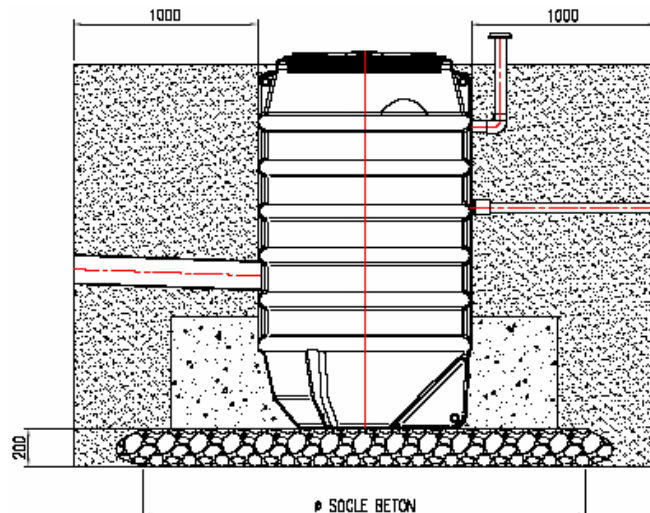


Figure 2. bis



Version	Hauteur (mm)	Ø du socle en béton	Volume de béton approximatif (m ³)
MICRO 10	De 2000 à 2700	1,8 m	1,4
MICRO 10	De 1300 à 1650	1,8 m	0,9

Remarque:

Les cotes indiquées sur la figure 2 et 2 bis sont des cotes minimum.

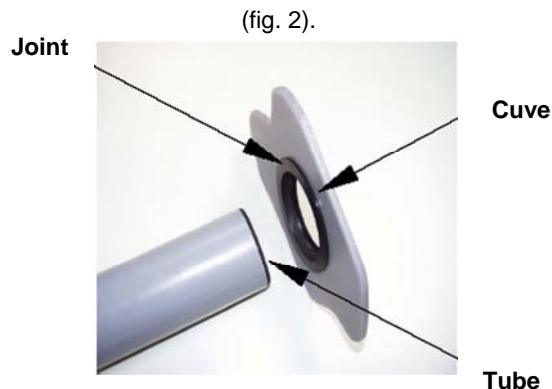
Observations

L'analyse du sol DOIT ETRE effectuée pour toute station de pompage et elle doit être conforme à la norme DTU 64-1 et à l'arrêté d 6 mai 1996.

INSTALLATION

Raccordement de la conduite d'arrivée (fig. 2).

- Coller le gabarit de perçage autocollant sur la zone de perçage (méplat)
- Percer la cuve à l'aide d'une scie sauteuse ou similaire
- Poser le joint Ø160
- Chanfreiner le tube Ø160 extérieur
- Passer le tube au travers du joint



(fig. 3).

Raccordement de la conduite de refoulement

Raccorder la conduite de refoulement de la pompe sur la conduite du réseau avec le manchon pvc taraudé/lisse à coller (fig. 3).

Il est recommandé de mettre un raccord souple entre la station et la conduite du réseau, ceci pour éviter les efforts ou la casse de la tuyauterie due à un tassement de terrain.



Presse-étoupes régulateurs de niveau (fig. 4)

Passage de câble (fig. 4)

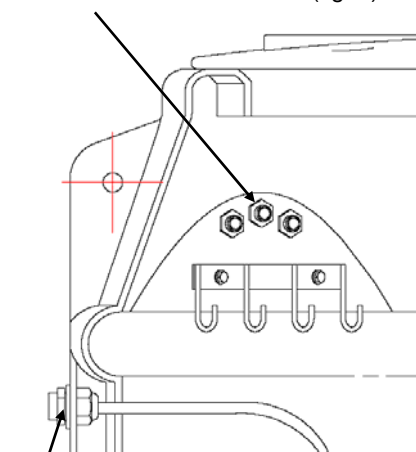
Sur la zone plane de perçage de l'arrivée, en partie haute, se trouve la zone de montage des 2 presse-étoupes des pompes. Passer les câbles dans ces presse-étoupes. S'assurer de disposer d'une longueur de câble suffisante pour pouvoir intervenir ultérieurement sur la pompe.

Remarque:

Séparer le câble de terre du câble d'alimentation électrique de la pompe.

Au-dessus des crochets pour régulateurs, sur la zone plane, se trouve la zone de montage des presse-étoupes des régulateurs de niveau.

Passer les câbles dans les presse-étoupes. S'assurer de disposer d'une longueur de câble suffisante. Régler la longueur et accroché les câbles sur leur crochet.

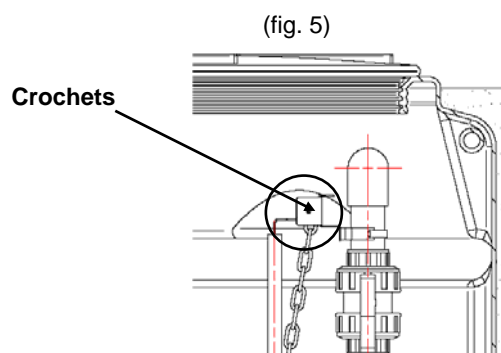


Presse-étoupes pompes

Crochets support de chaînes (pompes)

Les crochets sont situés sur la traverse en inox.

2 petites pattes pliées sont présentes sur la traverse et permettent d'accrocher les chaînes. (fig. 5)



Ventilation

Elle pourra être montée sur la partie haute de l'un des 2 méplats.

1. Percé un trou de la dimension de votre tuyau de ventilation.
2. Raccorder la conduite de ventilation à l'aide d'un joint (fourniture non prévue) (fig. 6)

Remarque:

La conduite de ventilation et les branchements électriques doivent être installés dans des gaines séparées.

Le joint

Le joint du couvercle est en mousse, de section rectangulaire et autocollant.

Ce joint est monté collé sur la partie basse du couvercle.

L'étanchéité se fait lors du serrage du couvercle sur la cuve.

Prévoir 2 tours de serrage minimum pour obtenir une étanchéité parfaite.

Rehausse

La rehausse se visse sur le haut de la cuve en lieu et place du couvercle. Le couvercle se vise ensuite sur le haut de la rehausse.

Il est possible de mettre jusqu'à 2 (Fig. 8)

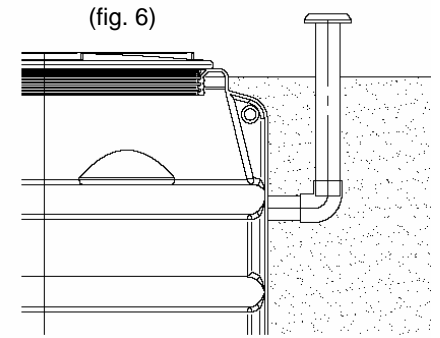


Fig. 7. position du joint

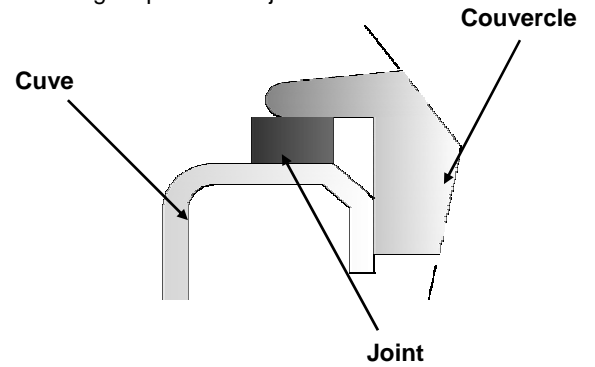
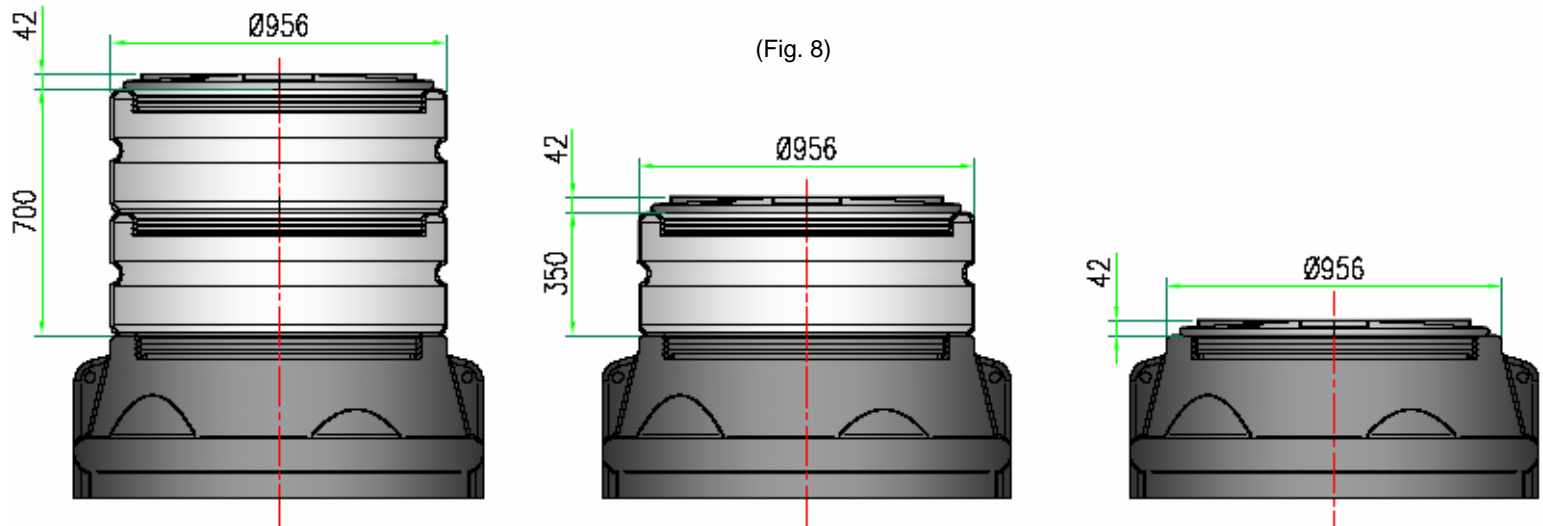


Figure 5. Position angulaire du crochet sur la rehausse.



(Fig. 8)

Piquet de terre et tresse de masse (option)

Accrocher la tresse de masse entre le support de barre de guidage et la traverse.

Installation de la pompe.

Se reporter aux instructions d'installation fournies avec la pompe. Vérifier le sens de rotation de la pompe avant que celle-ci soit installée dans le poste.

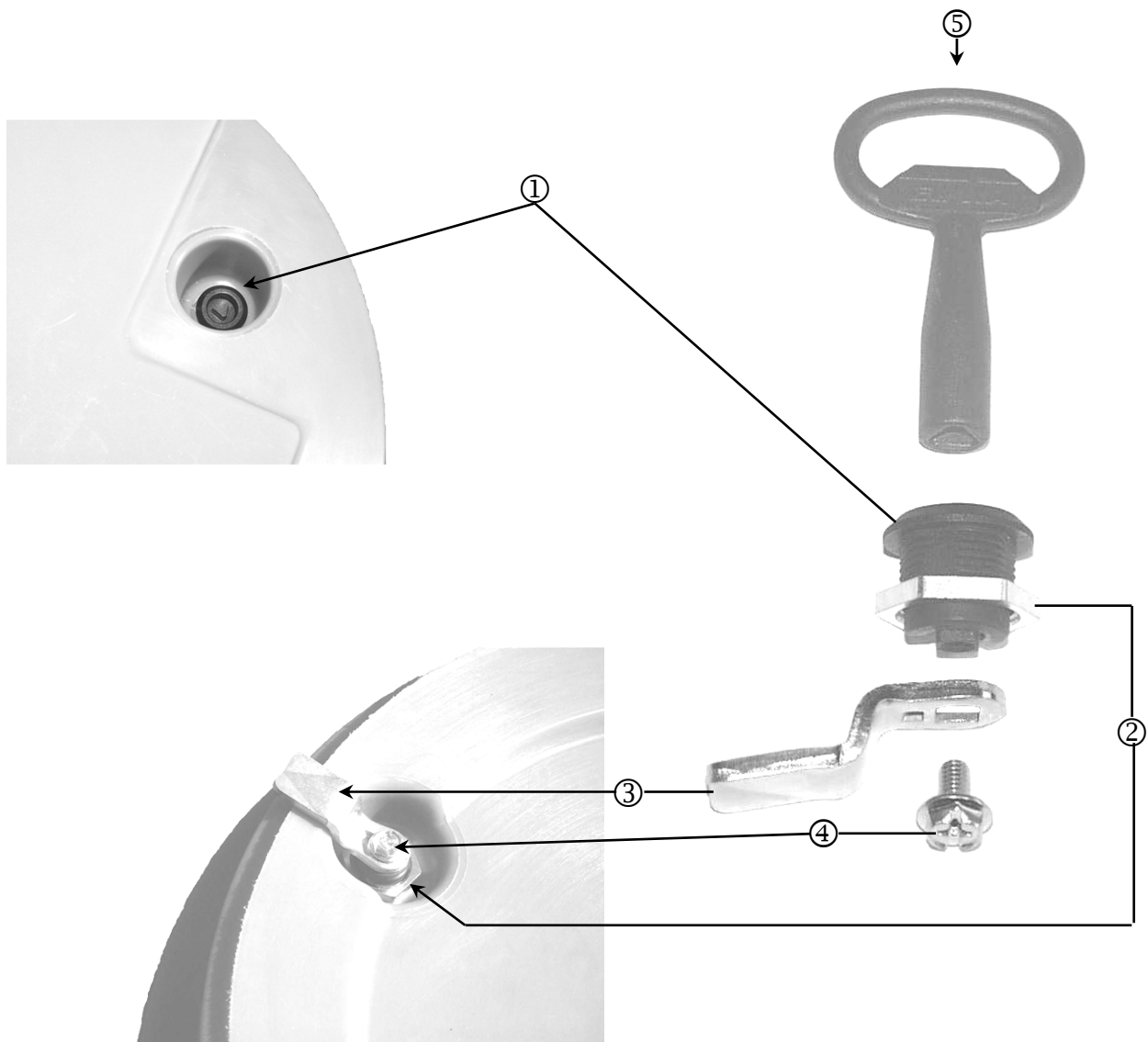


ATTENTION !

Avant d'installer la ou les pompes, enlever la terre ou les graviers tombés éventuellement dans la cuve.

Option de verrouillage par batteuse

- Prendre le couvercle, percer un trou de $\varnothing 21$ mm au centre de la forme cylindrique creuse prévue pour recevoir la batteuse
- Insérer la partie supérieure du barillet REP 1 dans le trou percé précédemment, (la forme triangulaire du barillet doit se trouver à l'extérieur du couvercle) comme indiqué sur le schéma ci-dessous.
- Visser ensuite l'écrou REP 2 sur le filetage du barillet (partie intérieure du couvercle)
- Placer ensuite la patte de verrouillage REP 3 sur la forme carrée du barillet puis insérer la vis REP 4 pour maintenir en place la patte.
- A l'aide de la clef REP 5 déverrouiller la batteuse de façon à ce que la patte REP 3 ne dépasse pas du couvercle. Visser le couvercle sur votre poste de relevage, puis verrouiller le couvercle avec la clef. Enlever la clef puis placer le capuchon fourni avec le couvercle pour éviter l'encrassement.



BRANCHEMENTS ELECTRIQUES



Tous les branchements électriques doivent être effectués sous le contrôle d'un électricien agréé. Respecter strictement les réglementations locales. Avant de démarrer le travail, vérifier que le câble d'alimentation est hors tension.

Vérifier la tension d'alimentation sur la plaque signalétique de la pompe.
 Contrôler que les indications sur la plaque signalétique du moteur correspondent à la tension et à la fréquence du secteur.
 Lire attentivement le manuel d'installation et d'entretien fourni avec la pompe, ainsi que celui du coffret de commande électrique.
 Faire passer les câbles (câble moteur, câble du régulateur de niveau et câble pour liaison équipotentielle) dans l'entrée de câble et jusqu'au coffret de commande électrique. Brancher les fils selon le schéma de câblage.
 Utiliser les colliers ITT www appropriés pour maintenir les câbles à l'intérieur de la station de pompage.

Installation du régulateur de niveau

Deux régulateurs de niveau ENM-10 Flygt sont prévus pour le démarrage et l'alarme. Les régulateurs sont suspendus aux crochets à l'intérieur du poste. Il est recommandé d'installer le régulateur de niveau de démarrage à la hauteur de la poignée de levage de la pompe et d'installer le régulateur d'alarme 50 cm plus haut.

Informations destinées à l'électricien pour le branchement de la station Micro 10.

Lors des branchements à l'intérieur de la station, ne pas oublier qu'il s'agit d'un environnement humide et que des protections électriques adaptées sont indispensables.
 De la condensation se forme à l'intérieur de la station et des boîtiers de branchement.
 Ne pas utiliser de plaques à bornes car elles peuvent facilement causer un court-circuit. Utiliser des raccords isolés remplis de silicone.
 Pour encore plus de sécurité et pour prévenir la formation de condensation, remplir les boîtiers de Vaseline (ou gelée de pétrole).
 Fixer le câble du moteur en lui imprimant une large courbe. Si le câble est trop long, il risque d'être aspiré dans la pompe. Raccourcir le câble à une longueur adéquate.
 Veiller à ce que les extrémités du câble ne soient pas immergées ; l'eau peut en effet être aspirée dans le câble par capillarité.
 Suspendre les régulateurs de niveau sur les crochets ou à un support facile à enlever lorsque l'on doit soulever la pompe. Régler le câble à la longueur désirée.

Remarque : Contrôler le sens de rotation de la roue, si le sens de rotation est inversé, la pompe fonctionnera tout de même, mais avec des performances réduites.

Contrôle de fonctionnement

1. Ouvrir le robinet d'arrêt à l'aide de la clef de manœuvre fournie.
2. Démarrer la pompe depuis le tableau de commande.

MAINTENANCE

Entretien

- Se reporter au chapitre SECURITE pour les mesures de sécurité.
- Vérifier (visuellement) que le système est étanche.
- Soulever la pompe et contrôler que le joint au niveau du refoulement sur le système Hook up est en bon état.
- Fermer et verrouiller systématiquement le couvercle avant de quitter la station de pompage.



Si la pompe de la station tourne à sec ou ronfle, la surface de la pompe et le liquide environnant peuvent être chauds. Ne pas négliger le risque de brûlure.

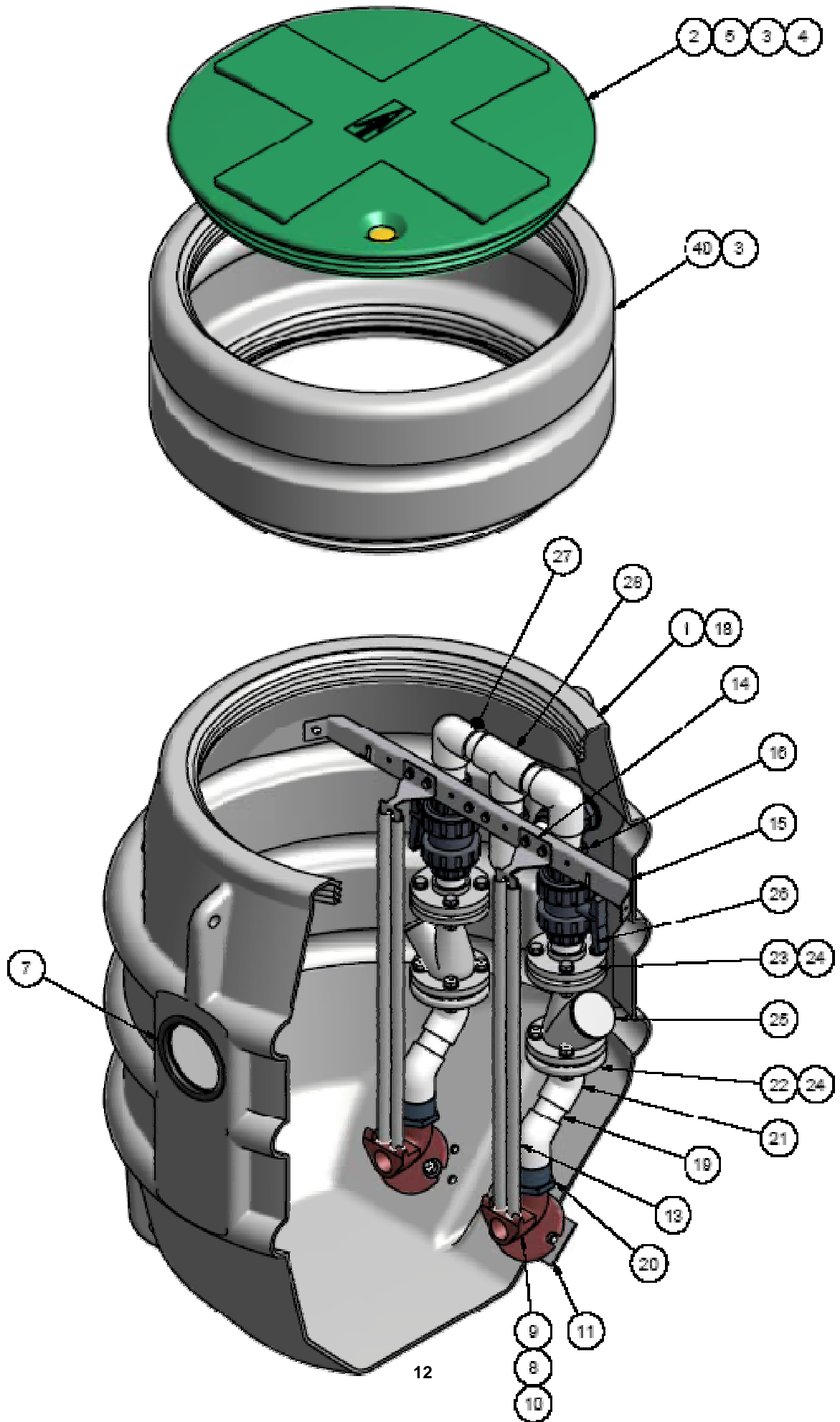
Pompe

Se conformer aux instructions concernant la fréquence des inspections. (Voir le Manuel d'installation de la pompe.)

Liaison équipotentielle

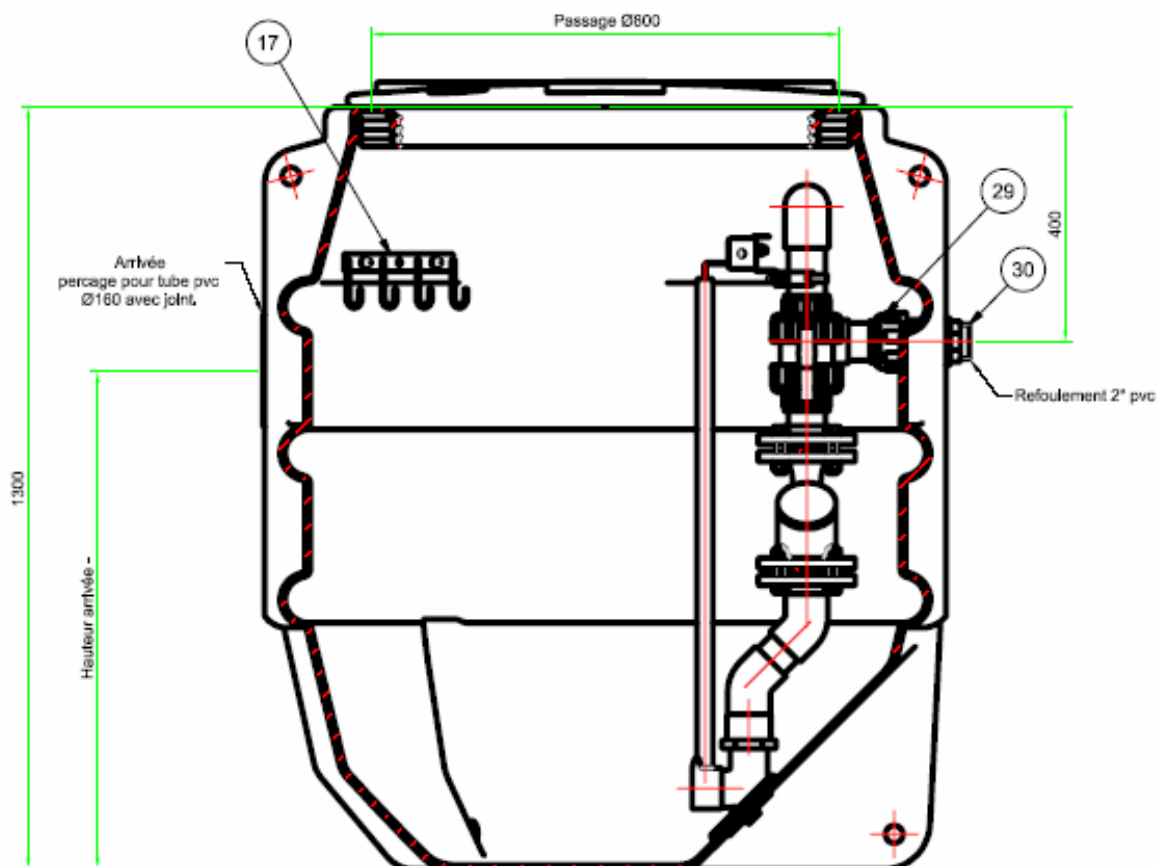
S'assurer que tous les raccordements sont serrés et ne présentent aucune trace de corrosion. Effectuer tout remplacement nécessaire.

NOMENCLATURE



NOMENCLATURE

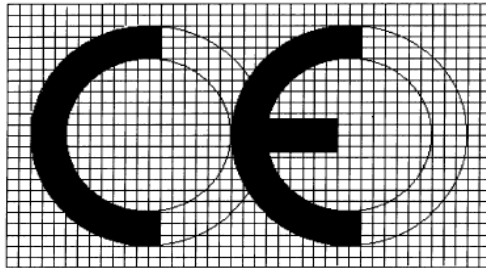
A-A (1/10)



Liste de pièces

REP	NBR	DESIGNATION	OBSERVATION
1	1	cuve	polyethylene
2	1	couvercle	polyethylene
3	1	joint couvercle	epdm
4	1	systeme de serrure couvercle type batteuse	
5	1	bouchon	polyethylene
7	1	joint d'adaptation arrivée Ø160 ext.	epdm
8	2	pompe dn50	(matière suivant type)
9	2	ped d'assise dn50	fonte
10	1	toile de renfort pieds d'assises	galva (sous reserve)
11	2	insert de fixation pied d'assise	inox
13	4	barre de guidage Ø26.9 ép.2.65 long.4X850	galva
14	2	support barre de guidage	inox
15	1	Traverse (barre de guidage-tuyauterie)	galva
16	3	clip reprise tube dn50	pvc
17	1	Support régulateur 4 pts	inox
18	1	presse-étoupe	(à préciser)
19	1	tuyauterie dn50 long. totale: _	pvc
20	2	embout male 2" - femelle 63	pvc
21	4	coude à 45° femelle dn63	pvc
22	2	bride tournante dn50	pvc
23	2	Bride fixe dn50	pvc
24	4	joint bride dn50	epdm
25	2	Clapet à boule dn50 à bride percée	fonte
26	2	vanne dn50 - femelle 63	pvc
27	3	coude à 90° femelle dn50	pvc
28	1	té femelle dn50	pvc
29	1	raccord union femelles 63	pvc
30	1	traversée de paroi male 63 - male 2"	pvc
40	*	rehausse	polyethylene (option+ joint couvercle)

DECLARATION DE CONFORMITE



ITT W&WW, 92022, NANTERRE

**EN 12050-1-2 RAPPORT D'ESSAI N° CAPE :08-059-2-1
MICRO 10**

Station de relevage pour matières fécales : EN 12050-1 (voir tableau 1)