

motralec

4 rue Lavoisier . ZA Lavoisier . 95223 HERBLAY CEDEX

Tel. : 01.39.97.65.10 / Fax. : 01.39.97.68.48

Demande de prix e-mail: service-commercial@motralec.com

www.motralec.com



Micro-stations de relevage

Solutions à poser

Solutions à enterrer



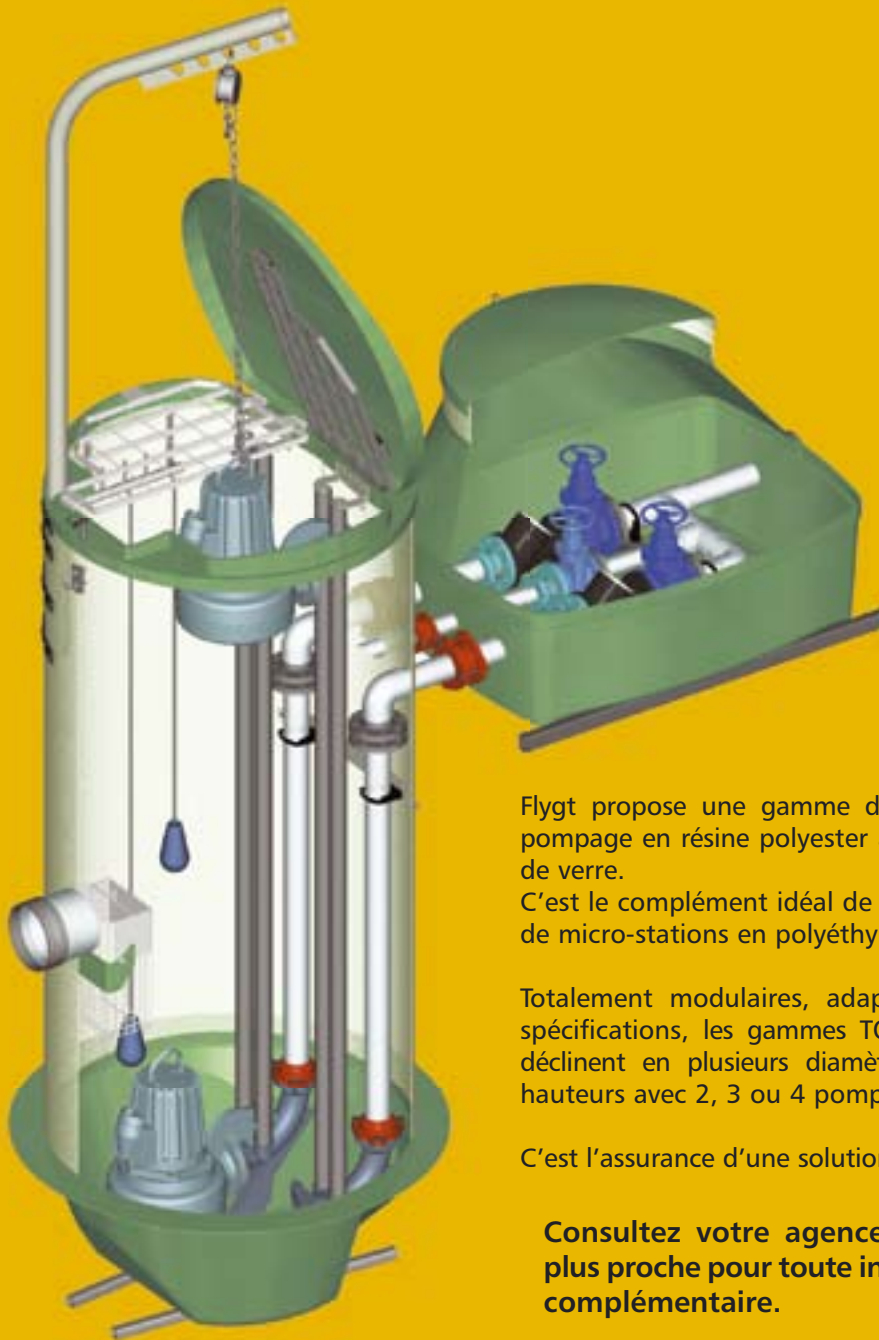
motralec . 4 rue Lavoisier . ZA Lavoisier . 95223 HERBLAY CEDEX. Tel. : 01.39.97.65.10 / Fax. : 01.39.97.68.48
Demande de prix / e-mail : service-commercial@motralec.com . Site Internet : www.motralec.com



ITT

conçu pour la vie

Besoins spécifiques ? Projets sur mesure ? Pensez aux stations TOP et SPM !



Flygt propose une gamme de stations de pompage en résine polyester armé de fibre de verre.
C'est le complément idéal de notre gamme de micro-stations en polyéthylène.

Totalement modulaires, adaptables à vos spécifications, les gammes TOP et SPM se déclinent en plusieurs diamètres, plusieurs hauteurs avec 2, 3 ou 4 pompes.

C'est l'assurance d'une solution sur mesure.

Consultez votre agence FLYGT la plus proche pour toute information complémentaire.

Avec les stations FLYGT, installez et branchez

De l'arrivée sur le chantier à la mise en route : 5 étapes pour installer votre station de pompage.



1. Placez la station à son emplacement. Grâce aux poignées, la manutention est facile.



2. Découpez les orifices disponibles en fonction des canalisations existantes. Positionnez la conduite dans le raccord DC 115 et serrez avec un tournevis. C'est prêt !



3. Raccordez la conduite de refoulement sur le bloc clapet-vanne. N'oubliez pas l'évent à l'arrivée.



4. Descendez la pompe et son flotteur. Elle se verrouille automatiquement grâce au pied d'assise.



5. Passez le câble d'alimentation de la pompe dans le presse étoupe spécial. Les pompes monophasées seront raccordées à une simple prise 16A + T.

Suivez le guide !



Grâce aux pictogrammes, le repérage et les branchements sont très faciles à réaliser.



1. Selon la notice de pose simple et détaillée, la station est posée sur un lit de sable et lestée selon la nature du terrain.



2. La canalisation d'arrivée est raccordée rapidement grâce à la face plane et au joint fourni.



3. La canalisation de refoulement se raccorde soit par collage dans les opercules soit par vissage sur le raccord fourni.






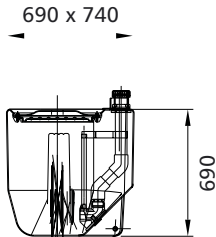
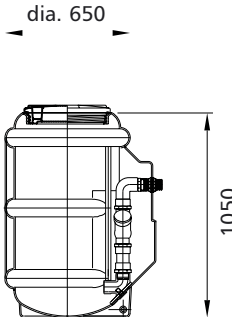
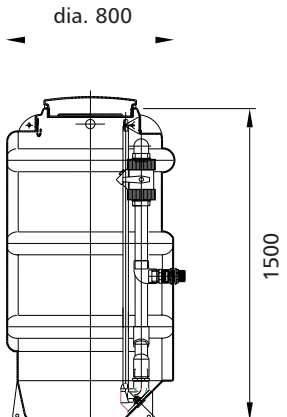
4. Descendez la pompe et son flotteur. Elle se verrouille automatiquement grâce au pied d'assise.



5. Pour vous éviter tout souci un technicien spécialisé effectuera les branchements électriques au coffret de commande ainsi que les tests de fonctionnement. La station est opérationnelle.

Composez votre station de relevage FLYGT

Equipées d'une large gamme de pompes, les micro-stations 5 et 7 vous permettent de répondre à tous vos besoins de relevage tant en assainissement individuel que collectif.

Modèles	Micro 5-7 	Micro 5-7 Ter 1000 	Micro 7 Ter 1500 
Modèles	Posée	Enterrée	Enterrée
Capacité	250 litres	250 litres	580 litres
Encombrement (mm)			

Le bon choix dans tous les cas



DELINOX



DELIXA

Vous avez besoin d'un ensemble de pompage économique et performant pour une installation individuelle ? Les pompes Delinox et Deltixa vous garantissent un fonctionnement sans soucis. Installation sur socle et régulateur de commande incorporé (en monophasé) vous garantissent un excellent ratio qualité / prix.

Si votre application est plus exigeante pour des installations semi-collectives avec un taux de service plus important, les séries 3045 / 3057 répondront à votre besoin avec des moteurs largement dimensionnés et des coffrets de commande permettant une commande optimisée des pompes.



3045 / 3057

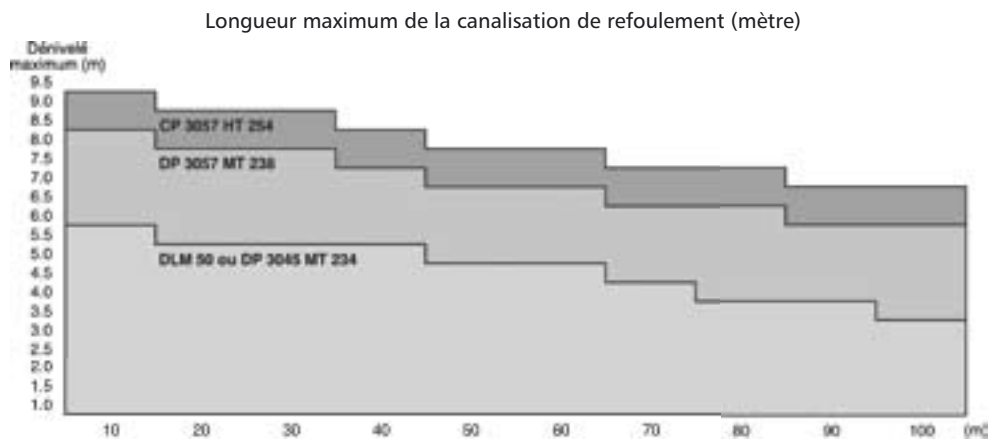
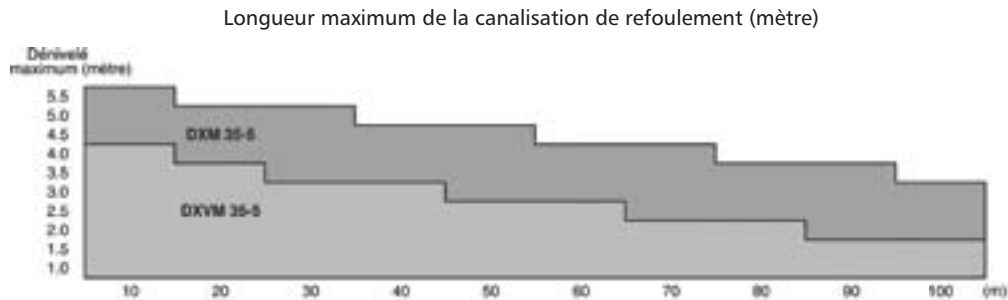


Les coffrets de commandes FLYGT permettent un fonctionnement totalement automatique de la station. Plusieurs fonctions de protection et de surveillance des pompes sont disponibles (options selon version du coffret).

Sélectionnez votre pompe de relevage FLYGT

Choisir une pompe d'eaux usées FLYGT vous garantit une performance durable dans le temps. Quels que soient le matériau, le type d'hydraulique et le mode de commande, Flygt apporte le plus grand soin à la qualité de fabrication de ses produits.

Abaque de sélection de pompes (pour refoulement en PVC 16 bar – Ø 53/63)



Pompe	Roue	Tension	Puiss kW	Modèle station		Section passage	Conformité norme NF EN	Coffret électrique
				Micro 5	Micro 7			
DXVM 35-5		Mono	0.55	⊙		35	CE 12050-2	Sans ⁽¹⁾
DXM 35-5		Mono	0.55	⊙		35	CE 12050-2	Sans ⁽¹⁾
DXVM50-7		Mono	0.75	⊙	⊙	50	CE 12050-1	Sans ⁽¹⁾
DXM50-7		Mono	0.75	⊙	⊙	50	CE 12050-1	Sans ⁽¹⁾
DXVM50-11		Mono	1.1	⊙	⊙	50	CE 12050-1	Sans ⁽¹⁾
DXM50-11		Mono	1.1	⊙	⊙	50	CE 12050-1	Sans ⁽¹⁾
DL(M)50		Mono/Tri	0.75		⊙	50	CE 12050-1	Sans ⁽¹⁾ / DUCTOR
DXV50-15		Tri	1.1		⊙	50	CE 12050-1	DUCTOR II
DXV50-11		Mono/Tri	1.1		⊙	50	CE 12050-1	Sans ⁽¹⁾ / DUCTOR
DXV50-15		Tri	1.5		⊙	50	CE 12050-1	DUCTOR II
DP 3045 MT 234		Mono	1.2		⊙	48	CE 12050-1	DUCTOR II
DP 3057 MT 238		Mono	1.5		⊙	48	CE 12050-1	DUCTOR II
CP 3057 HT 254		Mono	1.5		⊙	48	CE 12050-1	DUCTOR II
CP 3057 HT 262		Mono	1.7		⊙	48	CE 12050-1	DUCTOR II

Roue fermée monocanal

Roue ouverte vortex

(1) Pompe livrée avec régulateur incorporé

motralec . 4 rue Lavoisier . ZA Lavoisier . 95223 HERBLAY CEDEX. Tel. : 01.39.97.65.10 / Fax. : 01.39.97.68.48

Demande de prix / e-mail : service-commercial@motralec.com . Site Internet : www.motralec.com

Micro 5 et 7 : une conception totalement nouvelle

POSE
HORS SOL

Cette version à poser (sous-sol ou vide sanitaire) permet une installation très rapide. Elle présente plusieurs innovations techniques qui font d'elle une nouvelle référence dans le domaine.



Design - Fonctionnalité

Avantages

- | | |
|---|---|
| <p>1 Cuve avec poignée de transport, pictogrammes des différents branchements</p> | <p>Facilité de manutention et visualisation directe des différents branchements</p> |
| <p>2 Couvercle avec joint périphérique à serrage par vis</p> | <p>Une étanchéité totale contre les fuites et fermeture sécurisée</p> |
| <p>3 Fond de cuve TOP spécialement conçu pour un pompage optimisé des effluents.</p> | <p>Réduction de la sédimentation des effluents et meilleure aspiration de la pompe pour une maintenance simplifiée et économique.</p> |
| <p>4 Partie technique à l'arrière et au dessus de la cuve regroupant arrivée / refoulement des effluents / alimentation électrique</p> | <p>Pose des conduites simplifiée, tout est regroupé au même endroit, réduction du temps de main d'œuvre.</p> |
| <p>5 Raccordement de l'arrivée des effluents par une manchette « américaine » type DC115</p> | <p>Branchement de l'arrivée ultra-rapide, immédiat et sans colle. Permet de s'affranchir des différences de diamètre (100 à 115 mm)</p> |
| <p>6 Raccordement de la sortie des effluents par raccord avec joint auto-serrant</p> | <p>Branchement rapide, démontable et réutilisable</p> |
| <p>7 Raccordement pompe
 • sur tuyauterie PVC avec raccord démontable (Micro 5)
 7' • sur pied d'assise pour levage et descente de la pompe sur barre de guidage INOX 304 (Micro 7)</p> | <p>• Solution économique d'un excellent rapport / qualité prix
 • Entretien et fonctionnement sécurisé : la pompe se repositionne automatiquement sur l'ensemble pied d'assise - conduite de refoulement.</p> |

Micro 5 et 7 : stations nouvelle génération

A
ENTERRER

Comme les modèles Micro 5 et 7, la série 5 / 7 Ter bénéficie d'innovations importantes. Elle autorise de plus une installation enterrée pour un confort d'utilisation et une discrétion absolus.



Design - Fonctionnalité

Avantages

- | | |
|---|---|
| <p>1 Cuve de forme ronde avec bourrelets de renfort</p> | <p>La cuve peut être enterrée à même le sol avec une excellente résistance aux contraintes terrain</p> |
| <p>2 Couvercle à visser avec joint périphérique</p> | <p>Facilité d'ouverture (option serrure) et étanchéité totale</p> |
| <p>3 Fond de cuve TOP* spécialement conçu pour un pompage optimisé des effluents</p> | <p>Réduction de la sédimentation des effluents et meilleure aspiration de la pompe pour une maintenance simplifiée et économique</p> |
| <p>4 Arrivée des effluents : face plane à percer (joint fourni)</p> | <p>Flexibilité de l'installation</p> |
| <p>5 Refoulement : pré-perçage avec raccord à embout à visser</p> | <p>Raccordement rapide, facile, bon maintien du refoulement. Étanchéité garantie</p> |
| <p>6 Raccordement pompe</p> <ul style="list-style-type: none"> • sur tuyauterie PVC avec raccord démontable (Micro 5 Ter) | <ul style="list-style-type: none"> • Solution économique d'un excellent rapport / qualité prix |
| <p>6' sur pied d'assise pour levage et descente de la pompe sur barre de guidage inox 304 (Micro 7 Ter)</p> | <ul style="list-style-type: none"> • Entretien et fonctionnement sécurisé : la pompe se repositionne automatiquement sur l'ensemble pied d'assise - conduite de refoulement. |
| <p>7 Clapet anti-retour inclus en standard
Vanne d'isolement dans regard en option</p> | <p>Station complète et prête à l'emploi. Choix de l'implantation pour isoler la station de la conduite de refoulement</p> |

Une gamme complète pour les applications individuelles ou collectives



La série 5 et 7 des micro-stations de relevage FLYGT se décline en plusieurs tailles et plusieurs versions d'installations. Eaux chargées ou eaux usées, vous êtes assurés d'avoir le meilleur de FLYGT : des solutions performantes et totalement conformes aux dernières normes en vigueur.