

# Stations de relevage des eaux usées et sanitaires

Pour installation simplifiée et peu coûteuse.  
Fond de cuve autonettoyant.  
Cuve de grande capacité (250 L).  
CE 12050-1-2.

**MICRO  
5 ET 7  
A POSER**

**R1**

Relevage



## APPLICATIONS

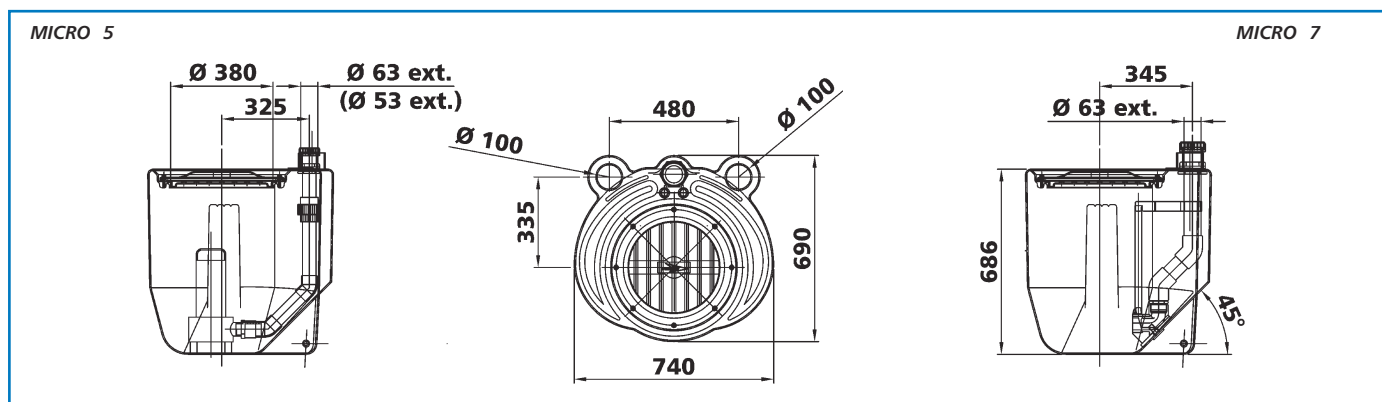
Les nouvelles stations MICRO 5 et 7 à poser sont des modules autonomes de pompage prévus pour relever toutes les eaux usées de pavillons. Ils relèvent vers les égouts tous les effluents domestiques sans traitement préalable (nous préconisons toutefois la pose d'un séparateur à graisse en amont d'une Micro Station).

## CONCEPTION

- > Cuve en polyéthylène de 250 litres résistante aux agents corrosifs et aux U.V.
- > Couvercle avec serrage à vis.
- > Parties techniques regroupant entrée/sortie, connexion électrique et évent.
- > Tuyauterie de refoulement PVC DN 40 ou DN 50.
- > Pompe de relevage monophasée et triphasée avec coffret électrique (triphasé et monophasé à partir de 0,8 kW), régulateur de niveau (sauf DELTIXA ET DELINOX monophasée) et 10 mètres de câble.
- > Fond de cuve incliné facilitant l'auto-nettoyage.
- > Pied d'assise incliné facilitant l'extraction de la pompe sur ses barres de guidage (version Micro 7).
- > Barres de guide en INOX 304.

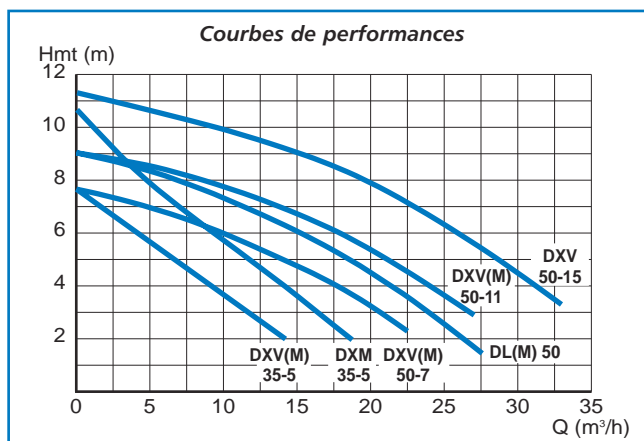
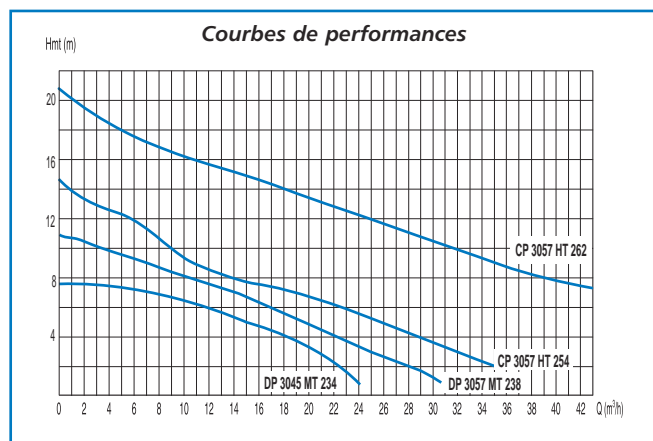
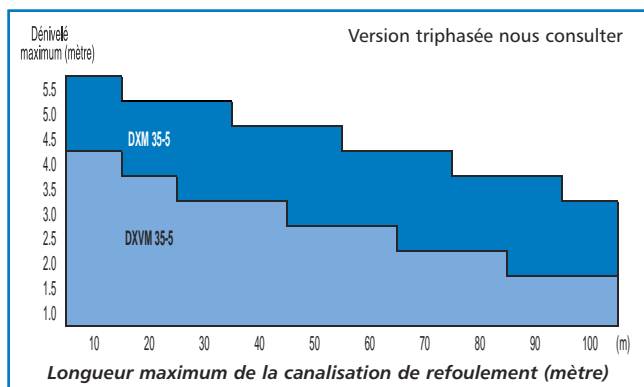
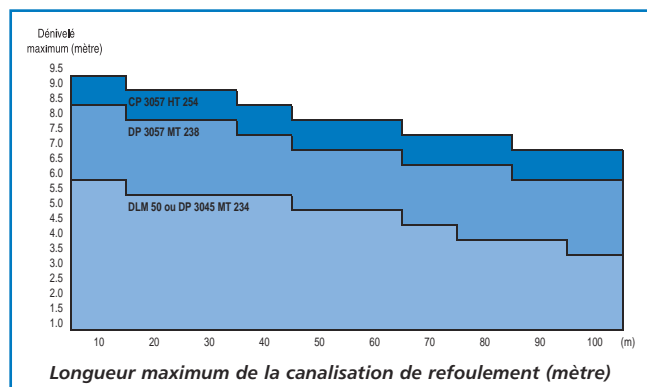
## EQUIPEMENTS

DESIGNATION	MICRO 5	MICRO 7
Cuve étanche en polyéthylène	250 litres	250 litres
Couvercle étanche à vis	1	1
Pompe suivant version choisie (voir tableau)	1	1
Barre de guidage inox 304	0	2
Patte support de barre de guidage	0	1
Pieds d'assise inclinés à 45°	0	1
Presse-étoupe pour : - Régulateur NF 5 (sauf deltixa et delinox mono inclus sur la pompe) - Sonde d'alarme niveau haut (option)	1 1	1 1
Coffret électrique de démarrage et de protection (sauf deltixa et delinox monophasées)		1 DUCTOR



### Tableau de sélection des pompes pour MICRO 5 et 7

Type de logement	MAISON INDIVIDUELLE
Tension EDF disponible	Monophasé 230 V.
Equipement sanitaire	1 évier, 2 lavabos, 1 baignoire, 1 douche, 2 WC, 1 lave-mains, 1 bac à laver, 1 lave-linge et 1 lave-vaisselle : soit 11 appareils maximum.
Canalisation de refoulement	PVC 16 bar Ø 53/63 avec 1 vanne et 1 clapet anti-retour à boule DN 2" (50 mm).



TYPE	Mono	Tri	Conformité norme NF EN	PRIX H.T. €	REFERENCE
MICRO 5	DXVM 35-5		CE 12050-2		58 52 630 *
MICRO 5	DXM 35-5		CE 12050-2		58 52 640 *
MICRO 5	DXVM 50-7		CE 12050-1		58 52 650 *
MICRO 5	DXM 50-7		CE 12050-1		58 52 660 *
MICRO 5	DXVM 50-11		CE 12050-1		58 52 670 *
MICRO 5	DXM 50-11		CE 12050-1		58 52 680 *
MICRO 7	DLM 50		CE 12050-1		58 52 690 *
MICRO 7	DL 50		CE 12050-1		58 52 700 *
MICRO 7	DXVM 50-7		CE 12050-1		58 52 710 *
MICRO 7	DXM 50-7		CE 12050-1		58 52 720 *
MICRO 7	DXVM 50-11		CE 12050-1		58 52 730 *
MICRO 7		DXV 50-11	CE 12050-1		58 52 740 *
MICRO 7	DXM 50-11		CE 12050-1		58 52 750 *
MICRO 7		DX 50-11	CE 12050-1		58 52 760 *
MICRO 7		DXV 50-15	CE 12050-1		58 52 770 *
MICRO 7		DP 3045 MT 234	CE 12050-1		58 52 780 *
MICRO 7	DP 3057 MT 238		CE 12050-1		58 52 790 *
MICRO 7	CP 3057 HT 254		CE 12050-1		58 52 800 *
MICRO 7		CP 3057 HT 262	CE 12050-1		58 52 810 *

ACCESSOIRES SPECIFIQUES	PRIX H.T. €	REFERENCE
Bloc clapet vanne		58 41 080
Coffret d'alarme		52 22 190
Régulateur d'alarme		58 37 130

\* Produit disponible sur stock