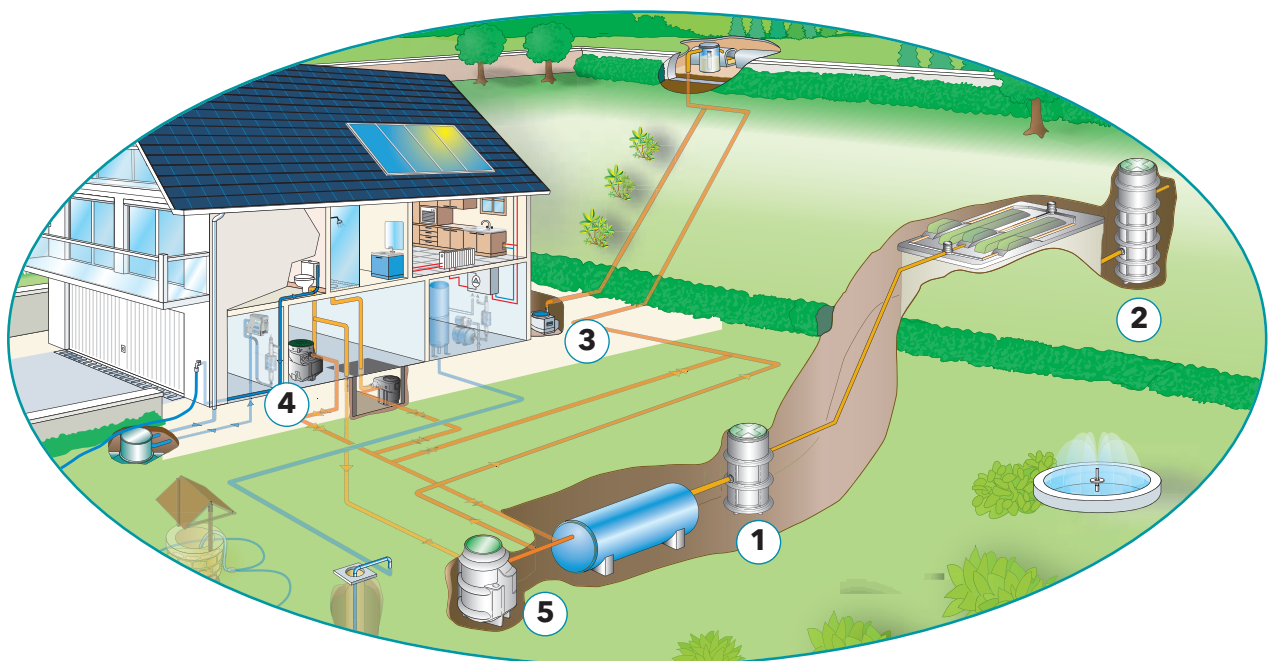


# Guide de sélection

## POSTES DE RELEVAGE D'ASSAINISSEMENT NON COLLECTIF (ANC) ET STATIONS DE RELEVAGE DES EAUX USÉES

Dans un objectif d'amélioration continue et de performance, notre gamme de postes et de stations Flygt a été revue et repensée afin de répondre au mieux à la demande du marché :

- *Sélection simple et rapide des postes et stations,*
- *Solutions techniques améliorées,*
- *Logistique optimisée,*
- *Approche adaptée aux besoins des installateurs et utilisateurs.*

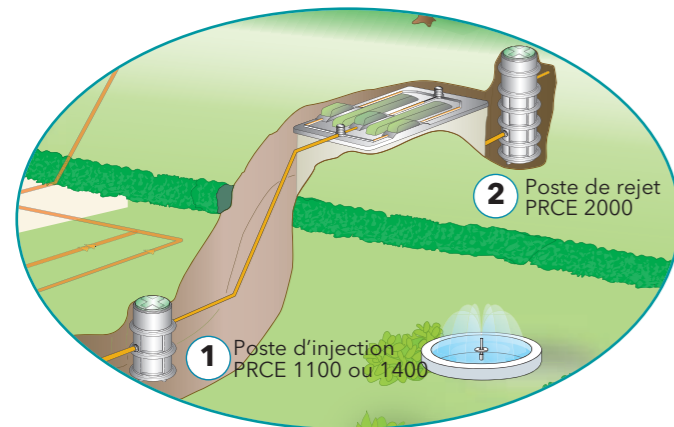


- 1 et 2** - Postes de relevage et de contrôle d'épandage PRCE  
**3** - Stations de relevage des eaux usées MICRO 3  
**4** - Stations de relevage des eaux usées et sanitaires MICRO 6 et MICRO 6+6  
**5** - Stations de relevage des eaux usées et sanitaires MICRO 5 & 7 TER, à enterrer

Ce guide vous permettra de sélectionner simplement et rapidement le poste ou la station propre à votre utilisation. Le choix s'effectue uniquement en fonction de la hauteur de relevage et de la longueur de tuyauterie, pour le débit correspondant à la taille du foyer. De plus, il vous apportera également des informations essentielles en matière de pompage.

## Poste de relevage et de contrôle d'épandage PRCE

Relevage des eaux usées non chargées, en provenance d'habitat individuel, avant et après la filière de traitement dans une installation d'Assainissement Non Collectif.

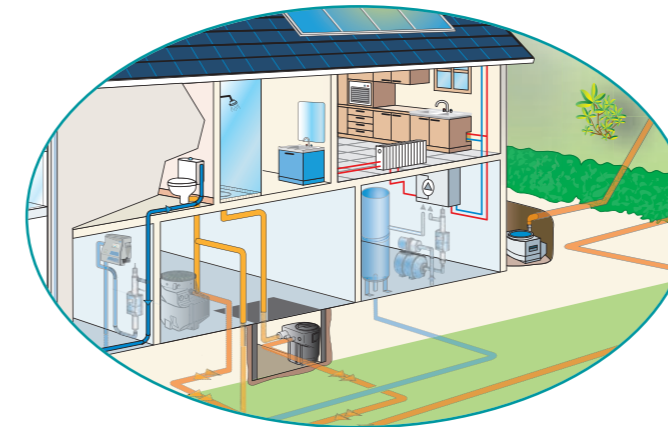


### Caractéristiques

- 3 hauteurs de cuve : 1100 - 1400 - 2000 mm,
- Cuve avec renforts latéraux, en polyéthylène,
- Pompe Vortex SXVM3 (Ø passage 20 mm) avec régulateur de niveau, monophasé 230 V, 10 m de câble et prise normalisée,
- Poste pré-équipé (tuyauterie de refoulement, clapet anti-retour et vanne),
- Orifice d'arrivée pré-percé à une hauteur de 575 mm,
- 3 zones de perçage possible avec kit complet scie cloche fourni, pour repositionner l'orifice d'entrée en cas de besoin,
- Fond de cuve incurvé pour recevoir la pompe,
- Stations conformes à la norme NF EN 12050-2.

## Stations de relevage des eaux usées MICRO 3

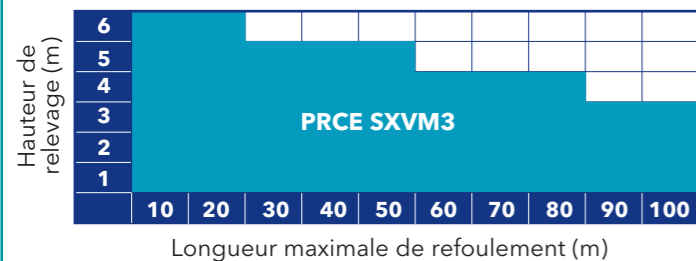
Relevage des eaux lessivielles et résiduelles (eaux d'infiltration, eaux de machines à laver et de descente de garage) pour intégration sous un évier, dans un sous-sol ou un garage.



### Caractéristiques

- Cuve renforcée en polyéthylène de 80 l,
- Partie technique regroupant les différents raccordement d'entrée et de branchement,
- Tuyauterie de refoulement Ø 1"1/4 avec kit de raccordement,
- Pompe (Steelinox SXM2GT avec Ø passage 10 mm) monophasée 230 V, avec régulateur de niveau, 10 m de câble et une prise normalisée,
- Stations conformes à la norme NF EN 12050-2.

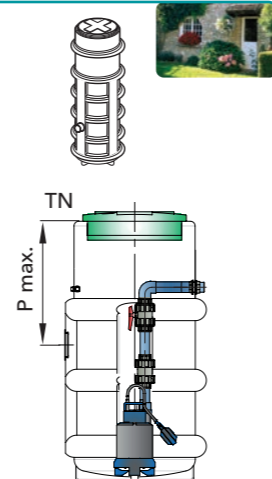
### Sélection PRCE avec évacuation 1"1/4 en PVC



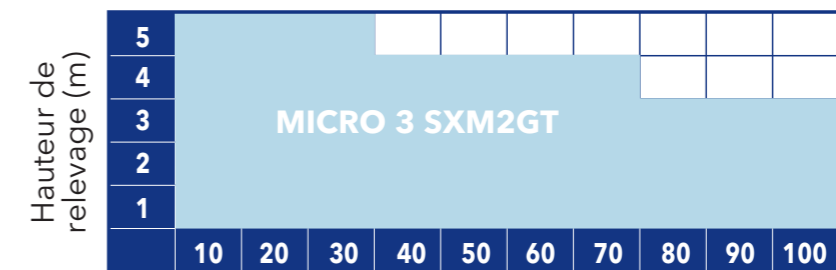
Sélection donnée à titre indicatif pour une tuyauterie Ø int de 27,2 mm et un débit d'environ 1,5 m³/h.

En croisant la longueur de refoulement avec la hauteur de relevage, déterminez si le poste PRCE correspond à votre installation. Votre application est en dehors des critères ci-dessous, n'hésitez pas à nous contacter pour la sélection du produit Flygt approprié.

- PRCE 1100**  
Profondeur fil d'eau d'arrivée 0.7 m maximum / TN
- PRCE 1400**  
Profondeur fil d'eau d'arrivée 1.0 m maximum / TN
- PRCE 2000**  
Profondeur fil d'eau d'arrivée 1.6 m maximum / TN
- Profondeur sans rehausse



### Sélection MICRO 3 avec évacuation 1" 1/4 en PVC

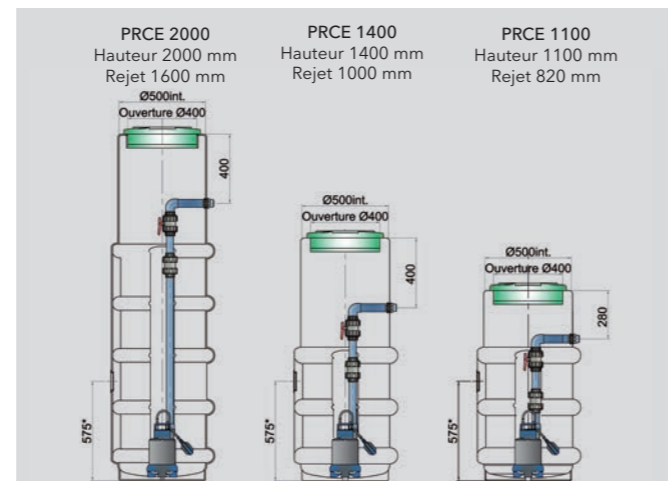


Sélection donnée à titre indicatif pour une tuyauterie Ø int de 27,2 mm et un débit d'environ 1,5 m³/h.

En croisant la longueur de refoulement avec la hauteur de relevage, sélectionnez la MICRO 3 correspondant à votre installation. Votre application est en dehors des critères ci-dessous, n'hésitez pas à nous contacter pour la sélection du produit Flygt approprié.

### AVANTAGES PRODUIT

- Utilisation d'une pompe en acier inoxydable pour résister à la corrosion et avec une roue Vortex pour limiter le risque de colmatage,
- Utilisation d'une rehausse possible pour s'adapter parfaitement à la configuration de l'installation,
- Poste conçu et pré-équipé (tuyauterie de raccordement pompe téflonnée, par exemple) pour une installation aisée et rapide,
- Pompe avec régulateur pré-réglé en usine pour un fonctionnement entièrement automatique,
- Cuve fabriquée en matière recyclable à 100%.



TYPE	REFERENCE
PRCE 1100 - SXVM 3 -0,55 kW - Mono 230 V	58 60 140
PRCE 1400 - SXVM 3 -0,55 kW - Mono 230 V	58 60 130
PRCE 2000 - SXVM 3 -0,55 kW - Mono 230 V	58 60 120

ACCESSOIRES SPECIFIQUES	REFERENCE
Coffret d'alarme	400 501 5370
Régulateur d'alarme	52 98 520
Batteuse pour verrouillage du couvercle de PRCE II	58 51 211
Kit de perçage Ø 100 mm	58 58 910
Rehausse hauteur 300 mm	58 54 290

### AVANTAGES PRODUIT

#### MICRO 3

- Plusieurs possibilités d'arrivée pour s'adapter parfaitement à la configuration de l'installation,
- Micro station «tout-en-un» avec pictogrammes de signalisation pour une installation aussi facile qu'un lave-linge,
- Fonctionnement autonome, entièrement automatique et avec entretien réduit,
- Couvercle à visser pour une plus grande facilité d'utilisation,
- Cuves fabriquées en matière recyclable et résistante aux agents corrosifs.

TYPE	REFERENCE
<b>Eaux usées</b>	
MICRO 3 - SXM 2 GT - 0,25 KW - MONO 230 V	58 45 712



## STATIONS A POSER MICRO 6 & MICRO 6+6

### Caractéristiques

- Cuve en polyéthylène avec capacité de 270 litres et couvercle à visser (MICRO 6) ou avec capacité de 550 litres et 2 couvercles à visser (MICRO 6 + 6),
- 1 ou 2 pompes de relevage monophasées Delinox avec régulateur de niveau intégré et 10 m de câble pour le branchement pompe,
- Tuyauterie de refoulement avec accessoires intégrés,
- Pieds d'assise, barres de guidage en Inox 304 pour les MICRO 6 + 6 et pour la MICRO 6 PA,
- Coffret électrique pour les MICRO 6 + 6,
- Stations conformes à la norme NF EN 12050-2<sup>(1)</sup> (eaux usées y compris WC).

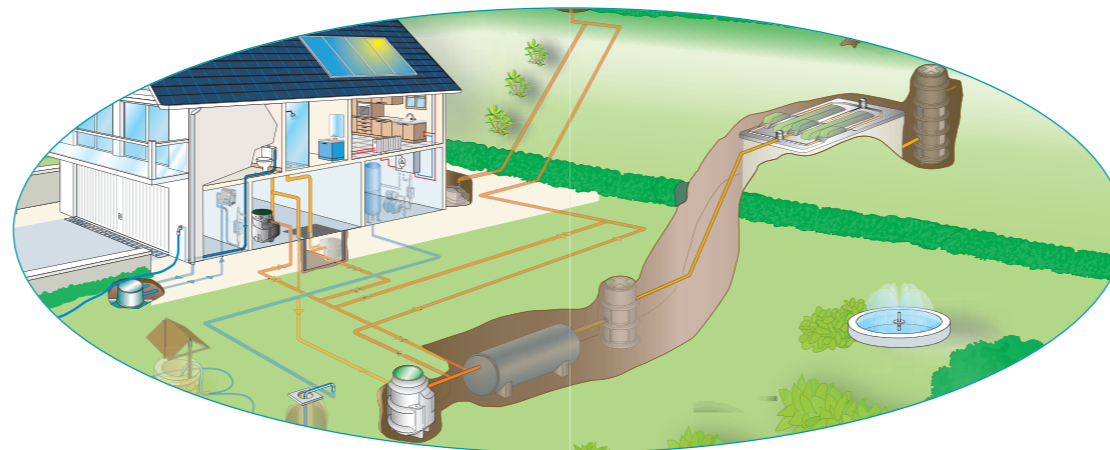
### Avantages produit

- Fonctionnement entièrement automatique grâce au régulateur de niveau, et avec entretien minime,
- Raccord pour une pompe à main de secours,
- Accessoires intégrés pour un montage et une installation aisés et rapides,
- Peuvent être posées à même le sol pour une installation simple,
- Solutions compactes pour une intégration aisée en sous-sol,
- Pieds d'assise pour une extraction facile de la pompe en versions MICRO 6 PA et MICRO 6 + 6,
- MICRO 6 + 6 avec deux pompes pour un secours automatique en cas de défaillance d'une des pompes.

TYPE	REFERENCE
<b>Eaux usées</b>	
MICRO 6 FX - DXVM 35-5 - Roue Vortex - 0,55 kW - Mono 230 V	109 435 581
<b>Eaux usées chargées</b>	
MICRO 6 FX - DXVM 50-7 - Roue Vortex - 0,75 kW - Mono 230 V	58 64 610
MICRO 6 FX - DXVM 50-11 - Roue Vortex - 1,1 kW - Mono 230 V	58 64 620
MICRO 6 PA - DXVM 50-7 - Roue Vortex - 0,75 kW - Mono 230 V	58 64 630
MICRO 6 PA - DXVM 50-11 - Roue Vortex - 1,1 kW - Mono 230 V	58 64 640
MICRO 6+6 PA - DXVM 50-7 - Roue Vortex - 0,75 kW - Mono 230 V	59 01 950
MICRO 6+6 PA - DXVM 50-11 - Roue Vortex - 1,1 kW - Mono 230 V	59 22 290
<b>ACCESSOIRES SPECIFIQUES</b>	
Coffret d'alarme	400 501 53 70
Régulateur d'alarme	52 98 520

# Stations de relevage des eaux usées et sanitaires MICRO 6 et MICRO 5 & 7 TER

Relevage de toutes les eaux usées de pavillons individuels et/ou individuels groupés vers les égouts sans traitement préalable (autre qu'un séparateur à graisse)



## STATIONS A ENTERRER MICRO 5 & 7 TER

### Caractéristiques

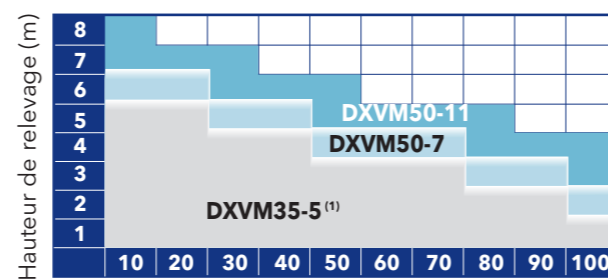
- Cuve en polyéthylène avec deux capacités (250 ou 570 litres) et couvercle à visser,
- Pompe de relevage monophasée Delinox ou pompe 3045-3057 avec régulateur de niveau et 10 m de câble branchement pompe,
- Tuyauterie de refoulement avec accessoires intégrés,
- Versions MICRO 7 TER avec pied d'assise incliné, barres de guidage en Inox 304 et avec coffret électrique pour celles avec pompes 3045 ou 3057,
- Stations conformes à la norme NF EN 12050-2<sup>(1)</sup> (eaux usées y compris WC).

### Avantages produit

- Surface plane de perçage d'arrivée avec kit de perçage en option pour s'adapter parfaitement à la configuration de l'installation,
- Fonctionnement entièrement automatique grâce au régulateur de niveau, et avec entretien minime,
- Fond de cuve incliné «auto-nettoyant» pour éviter les accumulations et améliorer l'entretien,
- Pied d'assise pour une extraction facile de la pompe en version MICRO 7 TER.

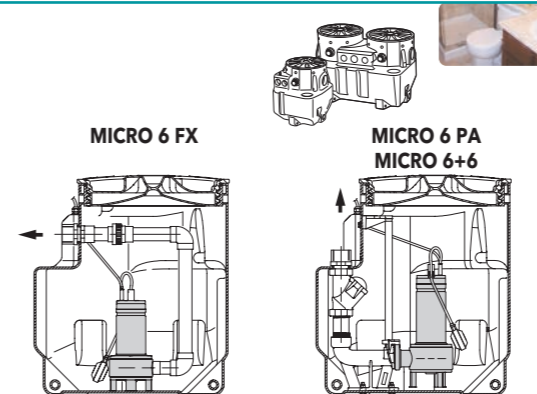
TYPE	REFERENCE
<b>Eaux usées<sup>(1)</sup></b>	
MICRO 5 TER 1000 - DXVM 35-5 - 0,55 kW - Mono 230 V	58 52 820
MICRO 7 TER 1000 - DXVM 35-5 - 0,55 kW - Mono 230 V	59 18 030
MICRO 5 TER 1500 - DXVM 35-5 - 0,55 kW - Mono 230 V	58 64 770
<b>Eaux usées chargées</b>	
MICRO 5 TER 1000 - DXVM 50-7 - 0,75 kW - Mono 230 V	58 52 840
MICRO 5 TER 1000 - DXVM 50-11 - 1,1 kW - Mono 230 V	58 52 860
MICRO 7 TER 1000-DXVM 50-7 - 0,75 kW - Mono 230 V	58 52 900
MICRO 7 TER 1000-DXVM 50-7 - 0,75 kW - Mono 230 V	58 52 910
MICRO 7 TER 1000-DXVM 50-11 - 1,1 kW - Mono 230 V	58 52 920
MICRO 7 TER 1000-DP 3057 MT 238 - 1,5 kW - Mono 230 V	58 52 980
<b>Eaux usées chargées</b>	
MICRO 5 TER 1500 - DXVM 50-7 - 0,75 kW - Mono 230 V	58 64 780
MICRO 5 TER 1500 - DXVM 50-11 - 1,1 kW - Mono 230 V	58 64 790
MICRO 7 TER 1500-DXVM 50-7 - 0,75 kW - Mono 230 V	58 60 990
MICRO 7 TER 1500-DXVM 50-11 - 1,1 kW - Mono 230 V	58 97 310
MICRO 7 TER 1500-DP 3045 MT 234 - 0,75 kW - Mono 230 V	58 50 610
MICRO 7 TER 1500-DP 3057 MT 238 - 1,5 kW - Mono 230 V	58 50 650
MICRO 7 TER 1500-CP 3057 HT 264 - 1,5 kW - Mono 230 V	58 50 631
<b>ACCESSOIRES SPECIFIQUES</b>	
Coffret d'alarme	400 501 53 70
Régulateur d'alarme	52 98 520
Kit de perçage Ø100 mm	58 58 910
Rehausse hauteur 300 mm	58 54 290

### Sélection MICRO 6 avec évacuation 2" en PVC

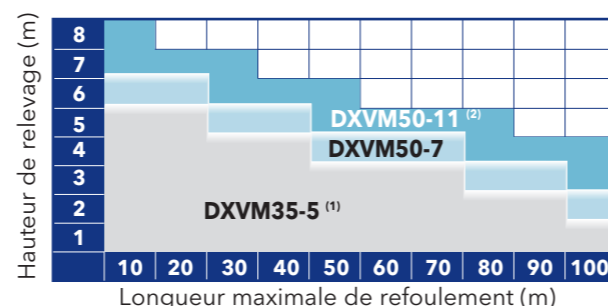


(1) Hors eaux vannes pour la version MICRO 6 FX avec DXVM35-5  
Sélection donnée à titre indicatif pour une tuyauterie Ø int de 42,6 mm et un débit d'environ 6 m<sup>3</sup>/h

En croisant la longueur de refoulement avec la hauteur de relevage, sélectionnez la MICRO 6 correspondant à votre installation. Votre application est en dehors des critères ci-dessous, n'hésitez pas à nous contacter pour la sélection du produit Flygt approprié.

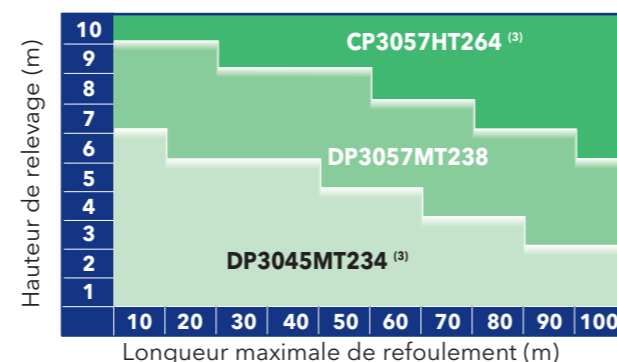
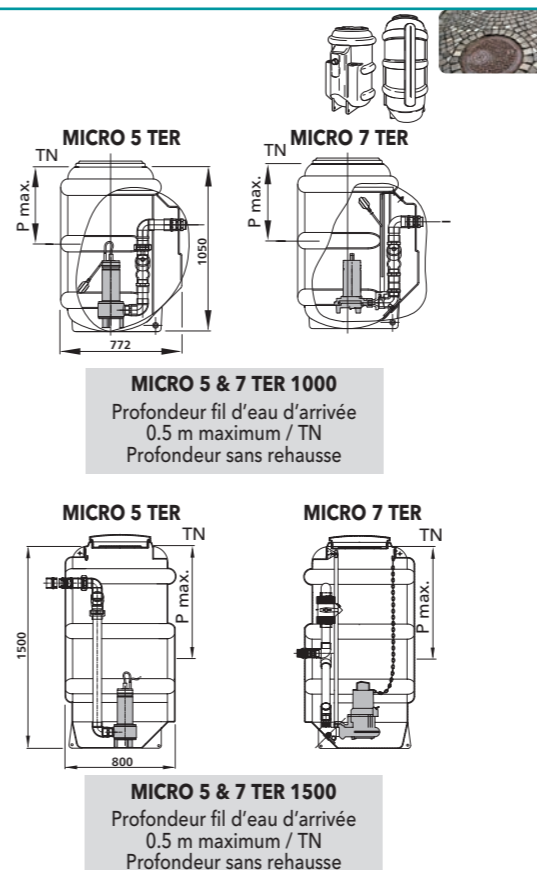


### Sélection MICRO 5 & 7 TER avec évacuation 2" en PVC



(1) Hors eaux vannes en versions MICRO 5 ou 7 TER avec DXVM35-5  
(2) Caractéristiques compatibles avec la MICRO 7 TER 1000 avec DXVM50-7

En croisant la longueur de refoulement avec la hauteur de relevage, sélectionnez les MICRO 5 & 7 TER correspondant à votre installation. Votre application est en dehors des critères ci-dessous, n'hésitez pas à nous contacter pour la sélection du produit Flygt approprié.



(3) Pompes disponibles uniquement pour la MICRO 7 TER 1500  
Sélection donnée à titre indicatif pour une tuyauterie Ø int de 42,6 mm et un débit d'environ 6 m<sup>3</sup>/h



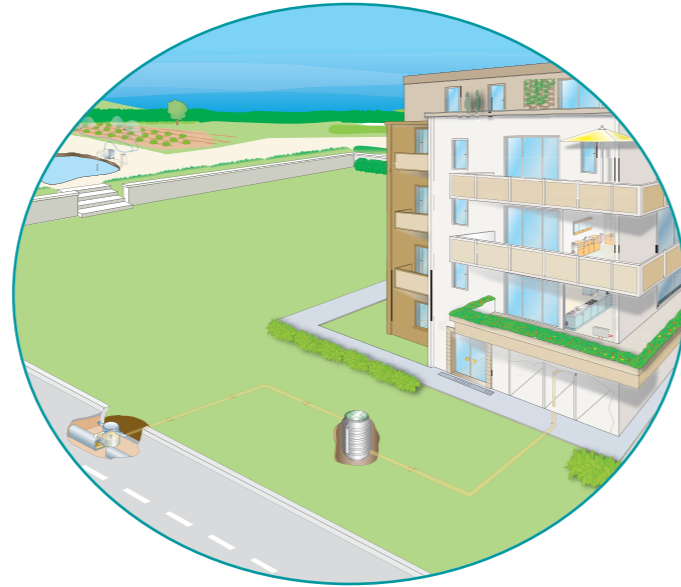
# Stations de relevage, 2 pompes, pour eaux usées et sanitaires MICRO 10

Relevage de tous les effluents de pavillons individuels ou individuels groupés et bâtiments collectifs vers les égouts sans traitement préalable (autre qu'un séparateur à graisse)



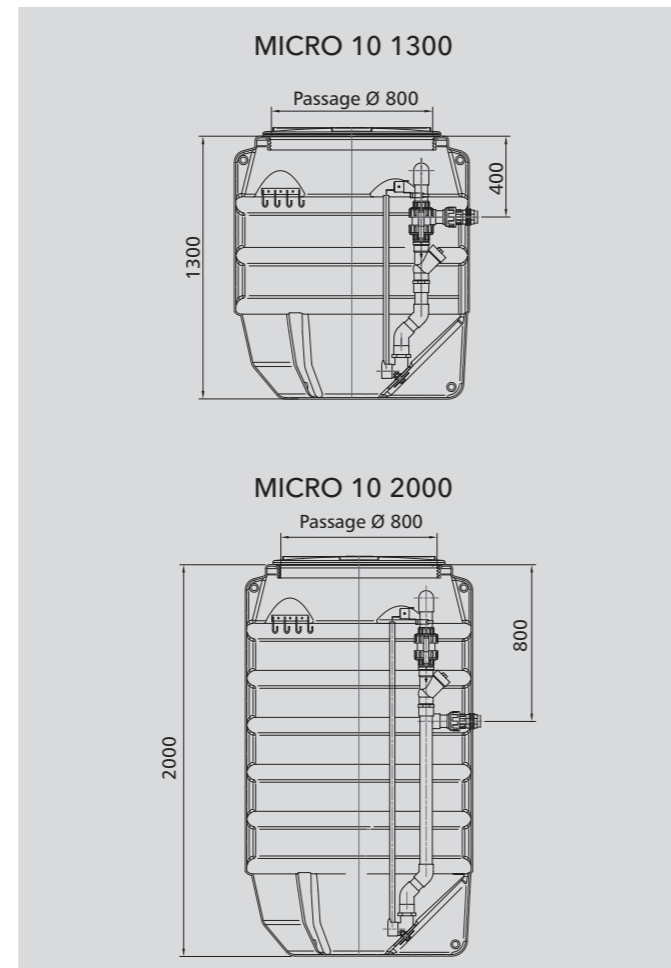
## Caractéristiques

- Cuve renforcée en polyéthylène de 1200 l ou 1900 l,
- Surface plane pour le perçage de l'arrivée avec joint à lèvres Ø 160 mm,
- Tuyauterie de refoulement démontable en PVC DN 50 ou DN65
- Système de passage de câble étanche, oreilles de levage, renfort de fond, pattes d'ancrage et fond auto-nettoyant,
- 1 couvercle à visser (étanchéité par joint torique),
- 2 pompes de relevage (monophasées ou triphasées) avec 10 m de câble, 3 régulateurs de niveau et 1 coffret électrique,
- 2 pieds d'assise inclinés et barres de guidage en Inox 304,
- Station conforme à la norme EN 12050-1 (eaux usées y compris WC).



## Avantages produit

- Solution écologique avec une cuve fabriquée en matière recyclable à 100%,
- Cuve en polyéthylène pour une grande résistance aux attaques chimiques,
- Facilité d'installation :
  - Raccordement adaptable grâce à la surface de perçage pour l'arrivée,
  - Existence de méplats de perçage pour le passage de câbles ou d'événements,
  - Module "tout-en-un" pré-équipé, comprenant : clapet anti-retour et tuyauteries internes intégrés et montés,
  - Rehausse pour permettre l'installation en profondeur (installation hors gel),
  - Cuve conçue avec renforts de fond et trous d'ancrage pour améliorer la rigidité et l'ancrage dans le béton de lestage.
- Facilité d'utilisation :
  - Station 2 pompes avec coffret permettant un secours automatique en cas de défaillance de l'une des pompes,
  - Fond de cuve incliné «auto-nettoyant» pour éviter les accumulations et améliorer l'entretien,
  - Fonctionnement entièrement automatique avec entretien minime.
- Facilité de maintenance :
  - Pieds d'assise et barres de guidage conçus pour l'extraction rapide des pompes.



### Sélection MICRO 10 avec refoulement en DN50 ou DN65 en PVC

DP 3068 : nous consulter pour les performances hydrauliques.

Hauteur de relevage (m)	Longueur maximale de refoulement (m)									
	10	20	30	40	50	60	70	80	90	100
10										
9										
8										
7										
6										
5										
4										
3										
2										
1										

CP3057HT264  
DP3057MT238  
DXVM50-11  
DP3045MT234  
DXV(M)50-7

**MICRO 10 1300**  
Profondeur fil d'eau d'arrivée 0.8 m maximum / TN

**MICRO 10 2000**  
Profondeur fil d'eau d'arrivée 1.5 m maximum / TN

Profondeur sans rehausse

*Sélection donnée à titre indicatif pour une tuyauterie Øint de 42,6 mm et un débit d'environ 7,5 m³/h.*

*En croisant la longueur de refoulement avec la hauteur de relevage, sélectionnez la MICRO 10 correspondant à votre installation. Votre application est en dehors des critères ci-dessous, n'hésitez pas à nous contacter pour la sélection du produit Flygt approprié.*

TYPE	REFERENCE
<b>Eaux usées chargées</b>	
MICRO 10 1300 - DP 3045 MT 234 - 0,75 kW - Mono 230 V	58 60 171
MICRO 10 1300 - DXVM 50-7 - 0,75 kW - Mono 230 V	58 60 901
MICRO 10 1300 - DXM 50-7 - 0,75 kW - Mono 230 V	58 60 241
MICRO 10 1300 - DXVM 50-11 - 1,1 kW - Mono 230 V	58 60 211
MICRO 10 1300 - DP 3057 MT 238 - 1,5 kW - Mono 230 V	58 60 191
MICRO 10 1300 - CP 3057 HT 264 - 1,5 kW - Mono 230 V	58 60 201
MICRO 10 1300 - DXV 50-7 - 0,75 kW - Tri 400 V	58 60 231
<b>ACCESSOIRES SPECIFIQUES</b>	
Coffret d'alarme	400 501 53 70
Régulateur d'alarme	52 98 520
Rehausse hauteur 350 mm	58 60 700

TYPE	REFERENCE
<b>Eaux usées chargées</b>	
MICRO 10 2000 - DP 3045 MT 234 - 0,75 kW - Mono 230 V	58 60 341
MICRO 10 2000 - DXVM 50-7 - 0,75 kW - Mono 230 V	58 60 911
MICRO 10 2000 - DXM 50-7 - 0,75 kW - Mono 230 V	58 60 401
MICRO 10 2000 - DXVM 50-11 - 1,1 kW - Mono 230 V	58 60 371
MICRO 10 2000 - DP 3057 MT 238 - 1,5 kW - Mono 230 V	58 60 351
MICRO 10 2000 - CP 3057 HT 264 - 1,5 kW - Mono 230 V	58 60 361
MICRO 10 2000 - DXV 50-7 - 0,75 kW - Tri 400 V	58 60 391
MICRO 10 2000 - DP 3068 HT - 214 Tri 400 V	59 22 420
MICRO 10 2000 - DP 3068 HT - 470 Tri 400 V	59 22 430
<b>ACCESSOIRES SPECIFIQUES</b>	
Coffret d'alarme	400 501 53 70
Régulateur d'alarme	52 98 520
Rehausse hauteur 350 mm	58 60 700

## Le bon choix dans tous les cas



Vous avez besoin d'un ensemble de pompage économique et performant pour une installation individuelle ?

Les pompes Delinox vous garantissent un fonctionnement sans souci. Ces pompes, à fixer sur la tuyauterie ou à poser sur pieds d'assise, vous assurent le meilleurs compromis fiabilité, performances et prix.



Si votre application est plus exigeante, par exemple pour des installations semi collectives avec taux de service plus important, les pompes 3045, 3057 et 3068 répondront à votre besoin avec des moteurs largement dimensionnés et des coffrets électriques permettant la commande optimisée des pompes et de la station.

# Xylem ['zīləm]

- 1) Tissu végétal qui achemine l'eau des racines vers le haut des plantes (en français : xylème)
- 2) Société leader mondial dans le secteur des technologies de l'eau

Nous sommes 12 500 personnes unies dans le même but : créer des solutions innovantes qui répondent aux besoins en eau de la planète. Développer de nouvelles technologies qui améliorent la façon dont l'eau est utilisée, stockée et réutilisée dans le futur est au cœur de notre mission. Tout au long du cycle de l'eau, nous la transportons, la traitons, l'analysons et la restituons à son milieu naturel. Ainsi, nous contribuons à une utilisation performante et responsable de l'eau dans les maisons, les bâtiments, les industries ou les exploitations agricoles. Dans plus de 150 pays, nous avons construit de longue date de fortes relations avec nos clients, qui nous connaissent pour notre combinaison unique de marques leaders et d'expertise en ingénierie, soutenue par une longue histoire d'innovations.

Pour découvrir Xylem et ses solutions, rendez-vous sur [xylem.com](http://xylem.com)



Flygt est une marque de Xylem. Pour obtenir la dernière version de ce document et plus d'informations sur nos marques produits, rendez-vous sur [www.xylemwatersolutions.com/fr](http://www.xylemwatersolutions.com/fr)

## Xylem Water Solutions France SAS

29 rue du Port - Parc de l'Île  
92022 Nanterre Cedex  
[contact.france@xylem.com](mailto:contact.france@xylem.com)

*Pour contacter directement nos équipes en région :*

**09 71 10 11 11**

*Pour vos besoins en Location, un seul numéro :*

**09 71 10 18 18**