



# ITT

**motralec**

4 rue Lavoisier . ZA Lavoisier . 95223 HERBLAY CEDEX  
Tel. : 01.39.97.65.10 / Fax. : 01.39.97.68.48  
Demande de prix / e-mail : [service-commercial@motralec.com](mailto:service-commercial@motralec.com)  
[www.motralec.com](http://www.motralec.com)

**Wedeco**

**Désinfection U.V.**

## Série AQUADA

*Systèmes de désinfection des eaux par rayonnement ultraviolet. Constitués d'un réacteur équipé d'une lampe U.V. basse pression et d'un coffret électrique.*

*Versions disponibles*

**Aquada Altima** : coffret avec témoin de fonctionnement.

**Aquada Proxima** : coffret de contrôle avec alarme sonore et visuelle et affichage digital.

**Aquada Maxima** : coffret de contrôle avec alarme sonore et visuelle, capteur U.V. et affichage digital.

### CARACTÉRISTIQUES TECHNIQUES

**Débit** : jusqu'à 10,5 m<sup>3</sup>/h (300 J/m<sup>2</sup>)

**Alimentation** : monophasée 50 Hz

**Puissance** : de 35 W à 85 W

**Pression maximale de service** :  
10 bar

**Température du liquide** : de 0°C à 35°C

**Protection** : IP65 (réacteur), IP54 (coffret)

### MATÉRIAUX

**Corps du réacteur** : acier inoxydable AISI 316L avec polissage électrolytique

**Boîtier coffret** : ABS

### EQUIPEMENTS

- 1 réacteur
- 1 lampe UV basse pression, haute intensité (alimentation par ballast électronique haut rendement)
- 1 connecteur de lampe transparent
- 1 coffret électrique avec collier de fixation
- 1 câble d'alimentation de 1,5 m
- 1 capteur U.V. (modèle avec coffret Maxima)

### ACCESSOIRES

- Filtre type NW avec tamis filtrant

### APPLICATIONS

- Désinfection d'eau de réseau de distribution d'eau potable
- Désinfection d'eau de forage ou de source, par exemple, pour potabilisation (dans le respect des normes physico-chimiques et bactériologiques du Code de la Santé Publique)
- Désinfection d'eau de pluie pour utilisation interne aux bâtiments
- Désinfection d'eau utilisée dans des fontaines ou des bassins d'agrément
- Désinfection d'eau pour l'alimentation d'abreuvoirs

Sur demande:

- Electrovanne (modèles Aquada, Proxima ou Maxima)



*Conçu pour la vie*



## Désinfection U.V.

### SÉRIES AQUADA - LISTE DES MODÈLES

VERSION	TAILLE				
	Aquada 1	Aquada 2	Aquada 4	Aquada 7	Aquada 10
<b>AQUADA ALTIMA</b> - Connecteur témoin de fonctionnement de la lampe - Connecteur de lampe sécurisé (pas de lampe retirée sans être éteinte)	•	•	•	•	•
<b>AQUADA PROXIMA</b> - Connecteur témoin de fonctionnement de la lampe - Connecteur de lampe sécurisé (pas de lampe retirée sans être éteinte) - Contrôle électronique - Alarme sonore + témoin d'alarme visuel (défaut et fin de vie de lampe) - Compteur de rappel de remplacement de lampe (365 jours) - Bouton de remise à zéro : alarme et contrôle - Connecteur d'alimentation pour électrovanne (optionnelle) d'arrêt automatique de sécurité	•	•	•	•	•
<b>AQUADA MAXIMA</b> - Connecteur témoin de fonctionnement de la lampe - Connecteur de lampe sécurisé (pas de lampe retirée sans être éteinte) - Contrôle électronique - Alarme sonore + témoin d'alarme visuel (défaut et fin de vie de lampe) - Compteur de rappel de remplacement de lampe (365 jours) - Bouton de remise à zéro : alarme et contrôle - Connecteur d'alimentation pour électrovanne d'arrêt automatique de sécurité (optionnelle) - Capteur UV sélectif - Afficheur digital d'intensité UV : bas-moyen-haut	•	•	•	•	•



### SÉRIE AQUADA

#### TABLEAU DES PERFORMANCES DE DÉSINFECTION

TYPE SYSTÈME	PUISSANCE ABSORBÉE COFFRET W	VOLUME IRRADIÉ litre	Q = DÉBIT MAXIMAL DE DÉSINFECTION m³/h	
			UTILISATION EAU POTABLE*	RECUP. ET RECYCLAGE EAUX DE PLUIE**
AQUADA 1	35	1,0	0,70	0,89
AQUADA 2	55	1,5	1,77	2,26
AQUADA 4	55	3,5	3,01	3,72
AQUADA 7	85	6,3	6,20	7,73
AQUADA 10	85	11,6	9,00	10,80

\* Pour une dose UV d'au moins 400 J/m² et une transmittance UV minimale (à 254 nm et sur 10 mm) de 94%.

Pour une utilisation "eau potable" l'eau doit respecter les normes définies dans les Articles R1321-1 à 68 du Code de la Santé Publique.

\*\* Pour une dose UV d'au moins 300 J/m² et une transmittance UV minimale (à 254 nm et sur 10 mm) de 90%.

Pour la récupération et le recyclage d'eau de pluie, l'eau doit respecter les normes définies dans les Articles R1321-1 à 68 du Code de la Santé Publique et dans l'Arrêté du 21 août 2008 relatif à la récupération des eaux de pluie et à leur usage à l'intérieur des bâtiments.

#### TABLEAU DES DONNÉES ÉLECTRIQUES

TYPE SYSTÈME	LAMPE	PUISSANCE ABSORBÉE* LAMPE W
MONOPHASÉ		
AQUADA 1	NLR1825WS	20
AQUADA 2	NLR1845WS	40
AQUADA 4	NLR1845WS	40
AQUADA 7	NLR1880WS	80
AQUADA 10	NLR1880WS	80

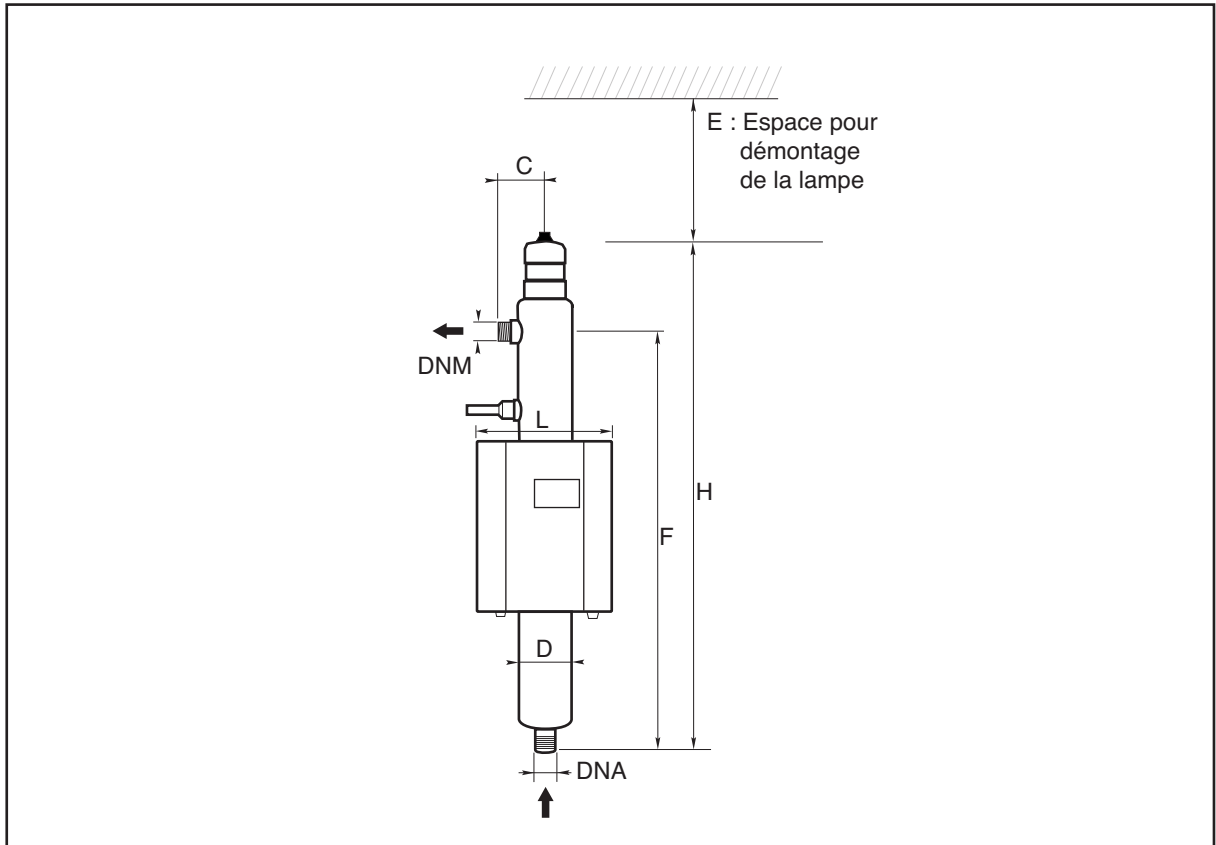
\*Valeurs maximales pour la plage de fonctionnement

*Conçu pour la vie*



## Désinfection U.V.

### SÉRIE AQUADA DIMENSIONS ET POIDS



### TABLEAU DES DIMENSIONS ET POIDS

TYPE SYSTÈME	DIMENSIONS (mm)								POIDS kg
	DNA	DNM	H	F	D	C	L	E	
AQUADA 1	1/2"	1/2"	464	340	70	63	168	370	4,2
AQUADA 2	3/4"	3/4"	671	545	70	68	168	570	4,9
AQUADA 4	3/4"	3/4"	673	545	100	84	168	570	5,7
AQUADA 7	1"	1"	1027	890	100	87	168	920	7,5
AQUADA 10	1"1/2	1"1/2	1040	890	140	108	168	920	11,5

*Conçu pour la vie*