



ITT

Série Delinox Grinder DXG Flygt

Pompes broyeuses de relevage d'eaux usées



motralec

4 rue Lavoisier . ZA Lavoisier . 95223 HERBLAY CEDEX

Tel. : 01.39.97.65.10 / Fax. : 01.39.97.68.48

Demande de prix / e-mail : service-commercial@motralec.com

www.motralec.com

Conçu pour la vie

La fin des blocages et des colmatages !

La pompe DXG est le résultat de 25 années de développement des pompes broyeuses Grinder. Elle vient compléter la série de pompes Delinox (pompes de relevage des eaux usées).

Les pompes submersibles DXG avec broyeur permettent de désagréger les solides et les fibres contenus dans les effluents et les eaux usées. Elles peuvent donc être utilisées pour une large gamme d'applications telles que :

- Le relevage de toutes les eaux usées d'une habitation (y compris WC),
- Le relevage de toutes les eaux usées, domestiques et industrielles (sauf liquides fortement agressifs et abrasifs),
- Vidange de bassins de jardins d'agrément,
- Vidange de puisards.

Leurs performances hydrauliques avec des hauteurs manométriques importantes, permettent aux pompes Delinox DXG d'être particulièrement adaptées et efficaces pour refouler les liquides dans des zones où il existe de grandes dénivellations de terrain.

Ces pompes s'utilisent également dans les stations de relevage Flygt (MICRO 5 & 7 TER et MICRO 10).

Performances



Caractéristiques

| Pompe | Puissance (kW) | Alim. | Intensité (A) | | Condensateur | Poids (kg) | L câble (m) | Régulateur de niveau |
|------------|----------------|-------|---------------|-------|--------------------|------------|-------------|----------------------|
| | | | 230 V | 400 V | | | | |
| DXG 25-11 | 1.1 | Tri | 4.55 | 2.63 | – | 18.3 | 10 | non intégré |
| DXGM 25-11 | 1.1 | Mono | 6.84 | - | 30 μ F – 450 V | 19 | 10 | intégré |

Types d'installation

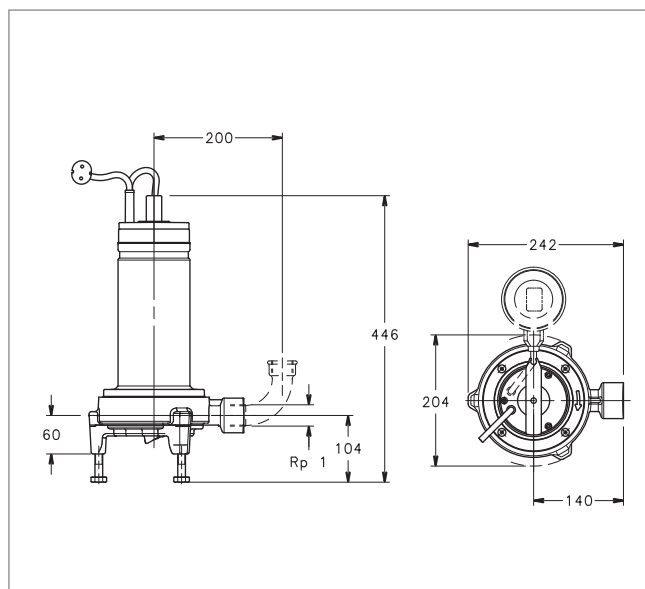


Installation fixe avec pied d'assise, barres de guidage et tuyauterie de refoulement.
Montage dans une station Micro Flygt



Installation semi mobile avec coude de refoulement.

Dimensions



La pompe Delinox Grinder DXG est équipée d'un dispositif de broyage novateur, extrêmement efficace et particulièrement fiable, qui lui permet de transformer les solides en un fluide pouvant être pompé.

En effet, le dispositif Grinder est capable de réduire tous les corps solides présents dans les puisards de collecte en fragments suffisamment petits pour passer sans problème dans la roue de la pompe et les canalisations d'évacuation les plus étroites (DN32). Ce dispositif prévient les risques d'engorgement et de colmatage des canalisations et de la pompe et permet aux installateurs d'utiliser des canalisations de diamètre plus petit, lorsque l'installation le permet, afin de réduire les coûts.

De plus, les pompes DXG bénéficient aussi des avantages de la série Delinox tels que :

- Orifice de test d'étanchéité côté moteur par injection d'air,
- Attache permettant le réglage du régulateur de niveau, en fonction du seuil choisi pour l'enclenchement de la pompe,
- Condensateur moteur et régulateur de niveau intégrés dans les versions monophasées,
- Fonctionnement automatique grâce au régulateur de niveau, en standard pour la version monophasée, qui assure le démarrage et l'arrêt de la pompe automatiquement en fonction des niveaux pré-réglés,
- Montage et installation facile et rapide.



Une roue et un plateau innovants pour un broyage fiable

La roue et le plateau broyeur sont conçus pour assurer un broyage efficace et fiable, éliminant quasiment le risque de colmatage ou de blocage.

Par exemple, la roue et le plateau broyeurs sont en acier inoxydable haute dureté afin de garantir le maintien des caractéristiques de broyage dans le temps et d'accroître la durée de vie de la pompe.

Des essais en laboratoire ont mis en évidence que ces pompes peuvent supporter plus de 22 000 démarrages (équivalents à plus de 10 ans d'utilisation).

De plus, le dispositif de broyage breveté peut facilement être remplacé et réglé ce qui réduit les temps d'arrêt et assure une maintenance simple et rapide.



motralec

4 rue Lavoisier . ZA Lavoisier . 95223 HERBLAY CEDEX

Tel. : 01.39.97.65.10 / Fax. : 01.39.97.68.48

Demande de prix / e-mail : service-commercial@motralec.com

www.motralec.com