



ITT

motralec

4 rue Lavoisier . ZA Lavoisier . 95223 HERBLAY CEDEX
Tel. : 01.39.97.65.10 / Fax. : 01.39.97.68.48
Demande de prix / e-mail : service-commercial@motralec.com
www.motralec.com

Chauffage et climatisation

Série FC-FCT

Électropompes centrifuges avec orifices d'aspiration et de refoulement In-Line, version simple (FC) ou double (FCT).
Électropompes avec corps de pompe en fonte et roue en acier inoxydable AISI 316 entièrement soudée avec la technologie au laser. Indiquées pour le pompage de liquides chauds ou froids modérément agressifs.

Modèles disponibles:

FCE-FCTE : Monobloc avec moteur spécial à arbre long

FCS-FCTS : avec manchon d'accouplement rigide et moteur normalisé

CARACTÉRISTIQUES TECHNIQUES

Débit : jusqu'à 190 m³/h (2 pôles)
jusqu'à 330 m³/h (4 pôles)

Hauteur manométrique : jusqu'à
89 m (2 pôles) jusqu'à 35 m (4 pôles)

Alimentation : triphasée et
monophasée 50 et 60 Hz

Puissance : de 0,25 kW jusqu'à 22 kW

Pression maximale de service :
10 bar PN10 (versions "E")
16 bar PN16 (versions "S")

Température du liquide pompé :
de -10°C à +130°C (versions "E")
de -20°C à +140°C (versions "S")

Isolation : classe F

Protection : IP55

MATÉRIAUX

Corps de pompe : fonte

Roue : acier inoxydable (pour les
modèles FC40, 50, 65, 80-125, 80-160)
Fonte pour les autres modèles

Lanterne : aluminium ou fonte

Garniture mécanique :
carbone/céramique/EPDM
carbure de silicium/carbone/EPDM

Élastomères : EPDM

APPLICATIONS

- Adduction d'eau
- Chauffage, ventilation et climatisation
- Refroidissement et réfrigération
- Industrie

Sur demande : version avec variateur de fréquence Hydrovar; FCS équipée avec moteur EFF1; version avec roue en bronze



Conçu pour la vie



Chauffage et climatisation

LISTE DES MODÈLES SÉRIE FC, 50 Hz

FC-FCT (2 PÔLES)

TAILLE	kW	VERSION		
		FCEM FCTEM	FCE FCTE	FCS FCTS
40-125/07	0,75	•	•	•
40-125/11	1,1	•	•	•
40-160/15	1,5	•	•	•
40-160/22	2,2	•	•	•
40-200/30	3	-	-	•
40-200/40A	4	-	•	-
40-200/40	4	-	•	•
40-200/55	5,5	-	•	•
40-250/75	7,5	-	•	•
40-250/110	11	-	•	•
50-125/11	1,1	•	•	•
50-125/15	1,5	•	•	•
50-160/22	2,2	•	•	•
50-160/30	3	-	•	•
50-160/40	4	-	•	•
50-200/55	5,5	-	•	•
50-200/75	7,5	-	•	•
50-250/92	9,2	-	•	-
50-250/110A	11	-	-	•
50-250/110	11	-	•	•
50-250/150	15	-	•	•
65-125/22	2,2	•	•	•
65-125/30	3	-	•	•
65-125/40	4	-	•	•
65-160/55	5,5	-	•	•
65-160/75	7,5	-	•	•
65-200/92	9,2	-	•	-
65-200/110A	11	-	-	•
65-200/110	11	-	•	•
65-250/150	15	-	•	•
65-250/185	18,5	-	•	•
65-250/220	22	-	•	•
80-125/30	3	-	•	•
80-125/40	4	-	•	•
80-125/55	5,5	-	•	•
80-160/75	7,5	-	•	•
80-200/110	11	-	•	•
80-200/150	15	-	•	•
80-200/185	18,5	-	•	•
80-200/220	22	-	•	•
100-160/110	11	-	•	•
100-200/185	18,5	-	•	•
100-200/220	22	-	•	•

• = Disponible

fc_fce-fcs_2p50_b_tem

FC.4-FCT.4 (4 PÔLES)

TAILLE	kW	VERSION		
		FCE4 FCTE4	FCS4	FCTS4
40-125/02A	0,25	•	-	-
40-125/02	0,25	•	-	-
40-160/02	0,25	•	-	-
40-160/03	0,37	•	-	-
40-200/05	0,55	•	•	•
40-200/07	0,75	•	•	•
40-250/11	1,1	•	•	•
40-250/15	1,5	•	•	•
50-125/02	0,25	•	-	-
50-125/03	0,37	•	-	-
50-160/05	0,55	•	-	-
50-200/07	0,75	•	•	•
50-200/11	1,1	•	•	•
50-250/15	1,5	•	•	•
50-250/22	2,2	•	•	•
65-125/03	0,37	•	-	-
65-125/05	0,55	•	-	-
65-160/07	0,75	•	•	•
65-160/11	1,1	•	•	•
65-200/15	1,5	•	•	•
65-250/22	2,2	•	•	•
65-250/30	3	•	•	•
80-125/07	0,75	•	•	•
80-125/11	1,1	•	•	•
80-200/15	1,5	•	•	•
80-200/22	2,2	•	•	•
80-200/30	3	•	•	•
80-250/40	4	•	•	•
80-250/55	5,5	•	•	•
100-160/15	1,5	•	•	•
100-200/22	2,2	•	•	•
100-200/30	3	•	•	•
100-250/40	4	•	•	•
100-250/55	5,5	•	•	•
100-250/75	7,5	•	•	•
125-160/30	3	-	•	•
125-200/40	4	-	•	•
125-200/55	5,5	-	•	•
125-250/75	7,5	-	•	•
125-250/110	11	-	•	•
125-315/150	15	-	•	-
125-315/185	18,5	-	•	-
125-315/220	22	-	•	-
150-200/55	5,5	-	•	•
150-200/75	7,5	-	•	•
150-250/110	11	-	•	•
150-250/150	15	-	•	•
150-250/185	18,5	-	•	•

• = Disponible

fc_fce4-fcs4_4p50_b_tem

Conçu pour la vie



Chauffage et climatisation

SÉRIE FCE-FCS

TABLEAU DES PERFORMANCES HYDRAULIQUES À 50 Hz, 2 PÔLES

1

TYPE POMPE	PUISSANCE NOMINALE		Q = DÉBIT																			
	kW	CV	v _{min} 0	100	200	350	375	400	600	700	800	850	1000	1200	1300	1500	1600	1750	1950	2500	3000	
			m ³ /h 0	6	12	21	22,5	24	36	42	48	51	60	72	78	90	96	105	117	150	180	
H = HAUTEUR D'ÉLEVATION TOTALE EN MÈTRES DE COLONNE D'EAU																						
40-125/07	0,75	1	17,1	15,1	11,8	3,6																
40-125/11	1,1	1,5	22,6	20,2	16,7	8,8	7,0															
40-160/15	1,5	2	27,3	24,7	20,9	13,1	11,3	9,3														
40-160/22	2,2	3	35,3	32,6	28,8	21,1	19,5	17,7														
40-200/*	*	*	42,5	38,9	34,0																	
40-200/40	4	5,5	51,0	46,9	41,7	30,6																
40-200/55	5,5	7,5	62,0	57,6	51,3	39,6	37,1															
40-250/75	7,5	10	75,4	71,1	65,0	52,9	50,3															
40-250/110	11	15	85,2	80,8	74,8	62,3	59,6	56,6														
50-125/11/A	1,1	1,5	15,3		13,5	11,1	10,6	10,1	5,4													
50-125/15/A	1,5	2	19,1		17,5	14,9	14,4	13,8	8,6	5,5												
50-160/22	2,2	3	26,1		23,9	21,1	20,5	20,0	14,7	11,6												
50-160/30	3	4	32,8		30,6	27,2	26,5	25,9	19,9	16,6	13,1											
50-160/40	4	5,5	38,1		36,1	32,9	32,3	31,6	25,1	21,3	17,3	15,3										
50-200/55	5,5	7,5	47,0		43,5	39,6	38,8	38,0	30,3													
50-200/75	7,5	10	56,0		52,0	48,2	47,5	46,7	39,4	34,9												
50-250/**	**	**	63,2		59,4	55,3	54,5	53,8	46,7	42,6	38,0											
50-250/110	11	15	69,4		65,3	61,3	60,6	59,8	53,2	49,4	45,0	42,5										
50-250/150	15	20	83,0		79,2	75,1	74,4	73,6	66,1	61,6	56,6	53,9										
65-125/22	2,2	3	18,8					16,4	14,3	13,0	11,4	10,6	7,9									
65-125/30	3	4	22,9					20,3	18,1	16,7	15,2	14,3	11,6									
65-125/40	4	5,5	26,6					24,4	22,4	21,1	19,7	18,9	16,3	12,1								
65-160/55	5,5	7,5	35,1					32,5	30,1	28,7	27,1	26,3	23,5	19,1								
65-160/75	7,5	10	42,4					40,0	37,4	35,8	34,0	33,1	29,9	25,2	22,5							
65-200/**	**	**	53,0					47,6	44,1	42,2	40,1	39,0	35,2	28,4	24,0							
65-200/110	11	15	61,0					55,2	51,3	49,3	47,1	45,9	42,1	35,8	31,8							
65-250/150	15	20	70,0					66,3	63,0	61,1	58,9	57,8	54,2	48,9	46,1	40,0						
65-250/185	18,5	25	80,0					75,2	71,8	69,9	67,7	66,6	63,0	57,6	54,6	47,9						
65-250/220	22	30	89,0					84,3	80,7	78,7	76,5	75,3	71,6	66,0	63,0	56,3	52,6					
80-125/30	3	4	15,5					14,5	14,1	13,6	13,3	12,3	10,7	9,9								
80-125/40	4	5,5	19,0					18,0	17,6	17,0	16,8	15,8	14,2	13,3	11,5							
80-125/55	5,5	7,5	23,0					21,5	21,0	20,5	20,2	19,3	18,0	17,2	15,5	14,5						
80-160/75	7,5	10	28,0					26,5	26,1	25,6	25,4	24,7	23,6	23,0	21,6	20,8	19,5					
80-200/110	11	15	41,0					37,0	36,2	35,2	34,7	33,2	30,7	29,3	26,2	24,5	21,5					
80-200/150	15	20	49,4					46,3	45,6	44,8	44,3	43,0	41,0	39,9	37,5	36,2	33,9	30,5				
80-200/185	18,5	25	56,9					53,4	52,6	51,7	51,2	49,8	47,9	46,9	44,7	43,5	41,4	38,1				
80-200/220	22	30	65,2					61,3	60,4	59,5	59,0	57,6	55,5	54,5	52,2	51,0	49,1	46,0				
100-160/110	11	15	29,0										28,0	27,3	26,9	25,9	25,4	24,6	23,4	19,5		
100-200/185	18,5	25	45,0											39,5	38,8	37,5	36,8	35,9	34,5	30,4	25,0	
100-200/220	22	30	53,0											48,0	47,3	46,0	45,3	44,3	42,9	38,7	33,6	

* FCE40-200/40A : 4 (kW) - 5.5 (HP) FCS40-200/30 : 3 (kW) - 4 (HP) fce-fcs-2p50-en_d_th
 ** FCE50-250/92 : 9.2 (kW) - 12.5 (HP) FCS50-250/110A : 11 (kW) - 15 (HP)
 FCE65-200/92 : 9.2 (kW) - 12.5 (HP) FCS65-200/110A : 11 (kW) - 15 (HP)

Performances conformes aux normes ISO 9906 - Annexe A.

Conçu pour la vie



Chauffage et climatisation

SÉRIE FCE4-FCS4

TABLEAU DES PERFORMANCES HYDRAULIQUES À 50 Hz, 4 PÔLES

TYPE POMPE	PUISSANCE NOMINALE		Q = DÉBIT																			
			<i>v</i> _{min} 0	50	100	150	175	200	300	350	400	500	600	650	750	900	1100	1200	1500	1800	2000	2500
			m ³ /h 0	3	6	9	10,5	12	18	21	24	30	36	39	45	54	66	72	90	108	120	150
H = HAUTEUR D'ÉLEVATION TOTALE EN MÈTRES DE COLONNE D'EAU																						
40-125/02A *	0,25	0,33	4,7	4,1	3,3	2,0																
40-125/02 *	0,25	0,33	5,9	5,3	4,5	3,3	2,5															
40-160/02 *	0,25	0,33	7,1	6,4	5,5	4,3	3,6	2,6														
40-160/03 *	0,37	0,5	8,9	8,1	7,2	6,0	5,2	4,4														
40-200/05	0,55	0,75	12,4	11,4	10,1	8,2	7,1															
40-200/07	0,75	1	14,2	13,2	11,9	10,1	9,1	7,9														
40-250/11	1,1	1,5	18,6	17,3	15,7	13,9	12,8	11,6														
40-250/15	1,5	2	21,0	19,8	18,2	16,4	15,4	14,3														
50-125/02 *	0,25	0,33	6,2		5,5	5,0	4,6	4,3	2,7	1,8												
50-125/03 *	0,37	0,5	8,0		7,4	6,8	6,5	6,1	4,4	3,5	2,5											
50-160/05 *	0,55	0,75	9,4		8,8	8,2	7,9	7,5	5,9	4,9	3,9											
50-200/07	0,75	1	11,4		10,5	9,9	9,5	9,1	7,1	5,6	3,7											
50-200/11	1,1	1,5	13,6		12,6	12,0	11,6	11,2	9,2	7,8	5,9											
50-250/15	1,5	2	17,0		15,9	15,2	14,8	14,4	12,5	11,4	10,1	7,0										
50-250/22	2,2	3	20,2		18,9	18,2	17,8	17,4	15,5	14,3	13,0	10,0										
65-125/03 *	0,37	0,5	5,6					4,9	4,3	3,9	3,5	2,6										
65-125/05 *	0,55	0,75	6,7					5,9	5,4	5,1	4,7	3,9	2,8	2,2								
65-160/07	0,75	1	8,6					7,8	7,2	6,8	6,4	5,4	4,3	3,7	2,4							
65-160/11	1,1	1,5	10,4					9,7	9,0	8,6	8,2	7,2	5,9	5,3	3,8							
65-200/15	1,5	2	14,7					13,2	12,1	11,6	11,0	9,7	8,1	7,0	4,2							
65-250/22	2,2	3	19,0					17,6	16,6	16,0	15,4	14,1	12,7	11,9	10,1	6,5						
65-250/30	3	4	21,4					20,1	19,1	18,5	17,9	16,6	15,2	14,4	12,6	9,4						
80-125/07	0,75	1	5,6					5,2	5,1	5,0	4,6	4,3	4,1	3,6	2,8	1,6						
80-125/11	1,1	1,5	6,8					6,4	6,3	6,2	6,0	5,7	5,5	5,1	4,3	3,1	2,5					
80-200/15	1,5	2	10,5					9,6	9,4	9,2	8,7	8,1	7,8	7,1	5,8	3,3						
80-200/22	2,2	3	13,7					12,7	12,5	12,3	11,9	11,3	11,0	10,3	9,0	6,8	5,4					
80-200/30	3	4	15,8					14,7	14,5	14,3	13,8	13,3	13,0	12,4	11,2	9,3	8,1					
80-250/40	4	5,5	19,9					18,7	18,5	18,2	17,7	17,0	16,7	15,9	14,6	12,5	11,2					
80-250/55	5,5	7,5	23,2					22,0	21,8	21,5	21,0	20,3	20,0	19,3	18,0	16,0	14,8	10,4				
100-160/15	1,5	2	7,8									7,4	7,2	7,1	6,9	6,5	6,0	5,6	4,5	3,0		
100-200/22	2,2	3	10,5										9,3	9,2	8,9	8,3	7,5	7,1	5,4	3,5	2,0	
100-200/30	3	4	12,8											11,5	11,4	11,1	10,6	9,8	9,3	7,8	5,8	4,3
100-250/40	4	5,5	17,0												15,5	15,3	14,9	14,3	13,4	12,9	11,2	9,2
100-250/55	5,5	7,5	20,5													19,0	18,8	18,4	17,8	17,0	16,5	14,9
100-250/75	7,5	10	24,0														22,5	22,3	22,0	21,5	20,7	20,3
																					18,8	17,1
																					15,8	11,9

* VERSION FCE4 UNIQUEMENT

fce4-fcs4-4p50-en_f_th

Performances conformes aux normes ISO 9906 - Annexe A.

Conçu pour la vie



Chauffage et climatisation

SÉRIE FCS4

TABLEAU DES PERFORMANCES HYDRAULIQUES À 50 Hz, 4 PÔLES



TYPE POMPE	PUISSANCE NOMINALE		Q = DÉBIT																	
	kW	CV	V _{min} 0	1000	1083	1167	1333	1500	1667	2000	2333	2667	3000	3333	3667	4167	4667	5000	5333	5500
			m ³ /h 0	60	65	70	80	90	100	120	140	160	180	200	220	250	280	300	320	330
H = HAUTEUR D'ÉLEVATION TOTALE EN MÈTRES DE COLONNE D'EAU																				
125-160/30	3	4	10,5	9,2	9,0	8,8	8,3	7,9	7,4	6,3	5,2	3,7	2,0							
125-200/40	4	5,5	12,7	11,5	11,3	11,0	10,5	9,9	9,3	7,7	5,7	3,4								
125-200/55	5,5	7,5	15,6	14,6	14,4	14,3	13,9	13,4	12,9	11,6	10,0	8,0	5,5							
125-250/75	7,5	10	20,5	19,1	18,9	18,6	18,1	17,4	16,6	14,7	12,4	9,6	6,7							
125-250/110	11	15	26,1	24,8	24,6	24,4	23,9	23,4	22,7	21,1	19,2	16,8	14,0	10,7	7,1					
125-315/150	15	20	27,0	26,0	25,9	25,7	25,4	25,0	24,6	23,5	22,1	20,4	18,3	15,9	12,9	7,8				
125-315/185	18,5	25	31,0	30,0	29,9	29,8	29,5	29,2	28,9	28,0	26,7	25,1	23,1	20,7	18,0	13,3	8,0			
125-315/220	22	30	35,0	34,0	33,9	33,8	33,6	33,3	32,9	32,1	30,9	29,5	27,6	25,5	22,9	18,4	12,9	8,8		
150-200/55	5,5	7,5	12,0	10,5	10,4	10,2	9,9	9,6	9,3	8,6	7,9	7,2	6,4	5,7	4,8	3,2				
150-200/75	7,5	10	16,0	14,8	14,6	14,4	14,1	13,7	13,4	12,6	11,9	11,1	10,3	9,5	8,6	6,9	4,7			
150-250/110	11	15	18,4					17,8	17,6	17,0	16,3	15,5	14,6	13,5	12,3	10,2	7,7	5,8		
150-250/150	15	20	22,4					22,0	21,8	21,3	20,7	20,0	19,3	18,4	17,4	15,6	13,3	11,5	9,5	8,3
150-250/185	18,5	25	25,1					24,7	24,6	24,1	23,6	23,0	22,2	21,3	20,3	18,5	16,4	14,7	13,0	12,0

Performances conformes aux normes ISO 9906 - Annexe A.

fcs4-4p50-en_d_th

Conçu pour la vie



ITT

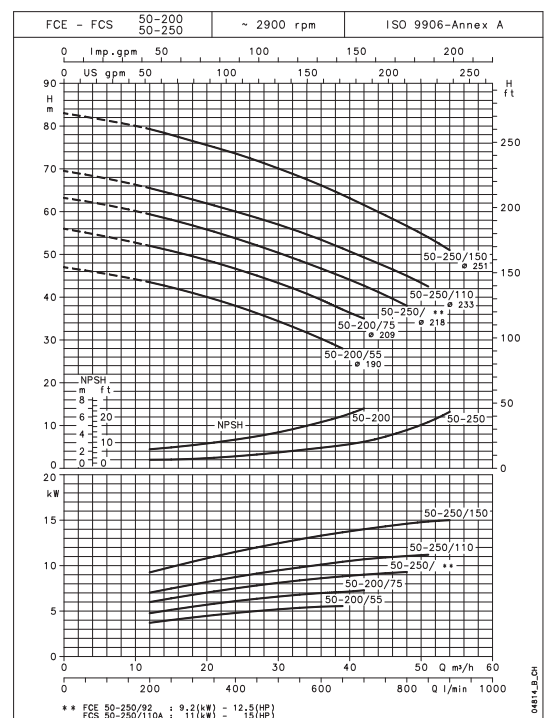
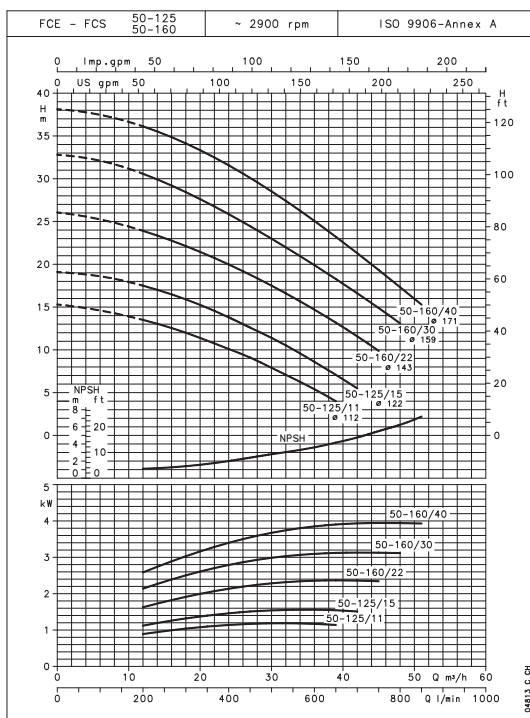
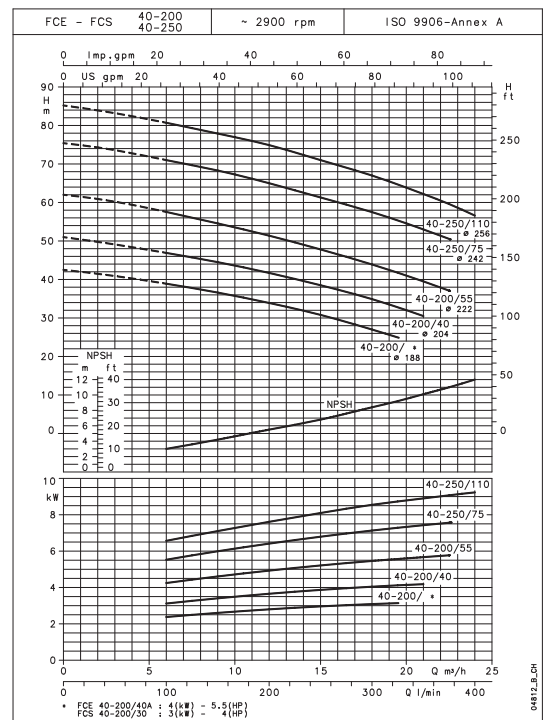
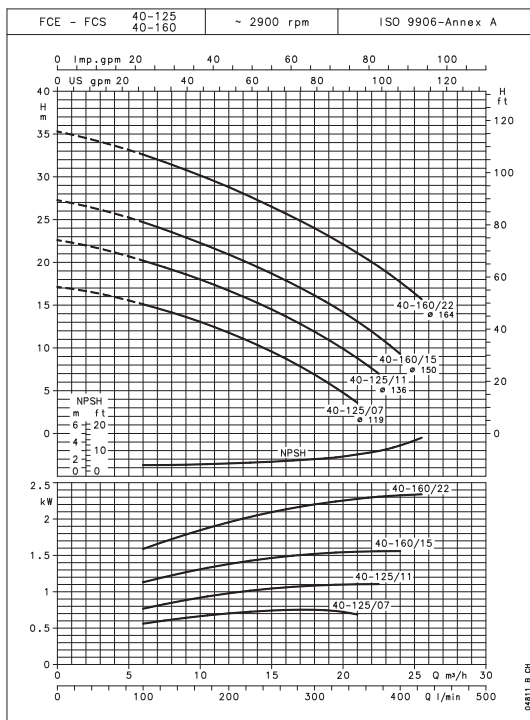
Lowara

Chauffage et climatisation

SÉRIE FCE-FCS

CARACTÉRISTIQUES DE FONCTIONNEMENT À 50 Hz, 2 PÔLES

1



Les valeurs NPSH déclarées sont des valeurs de laboratoire; dans la pratique il est conseillé d'augmenter les valeurs de 0,5 m.
Les performances déclarées sont valables pour des liquides ayant une densité $\rho = 1.0 \text{ kg/dm}^3$ et une viscosité cinématique $\nu = 1 \text{ mm}^2/\text{s}$.

Conçu pour la vie



ITT

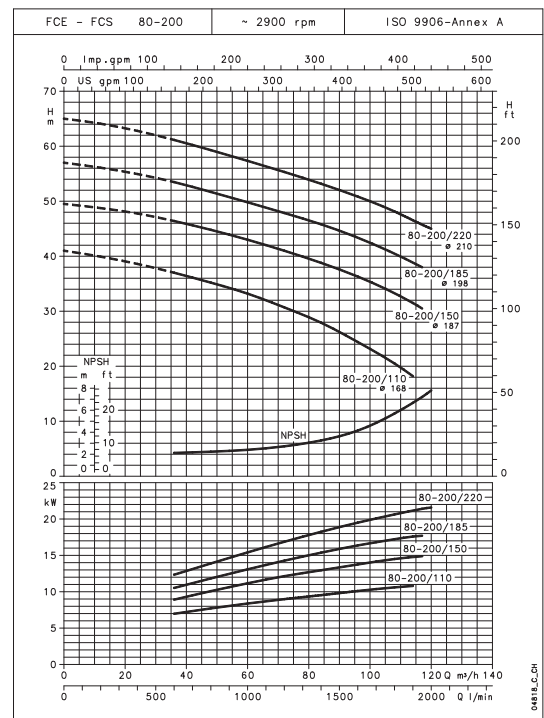
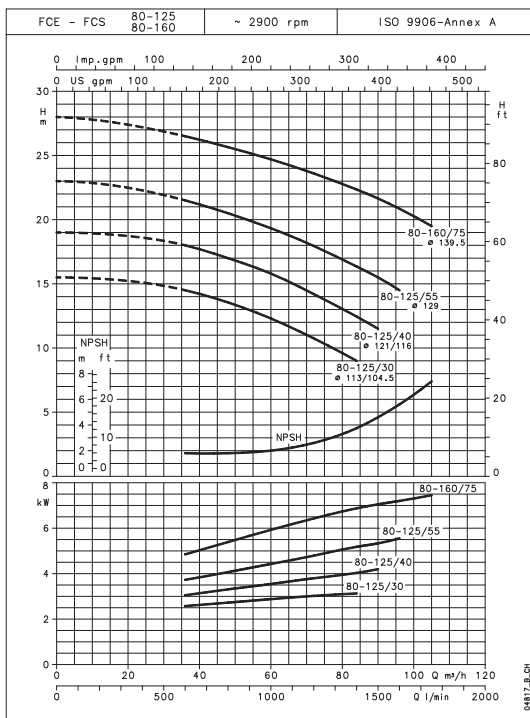
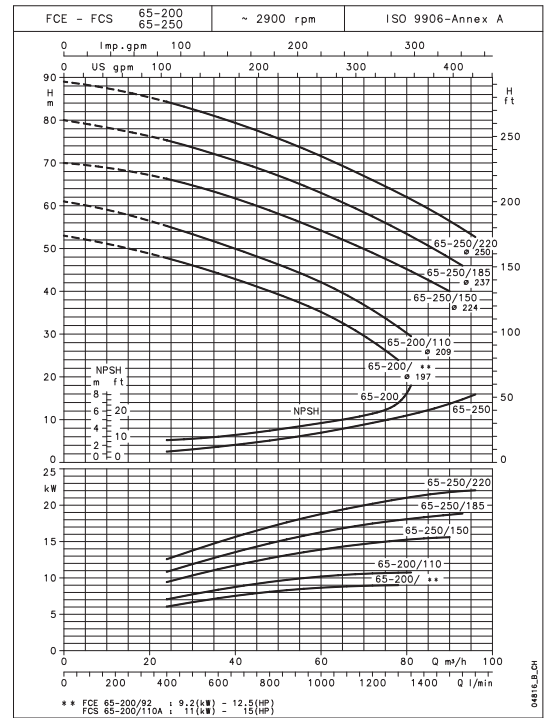
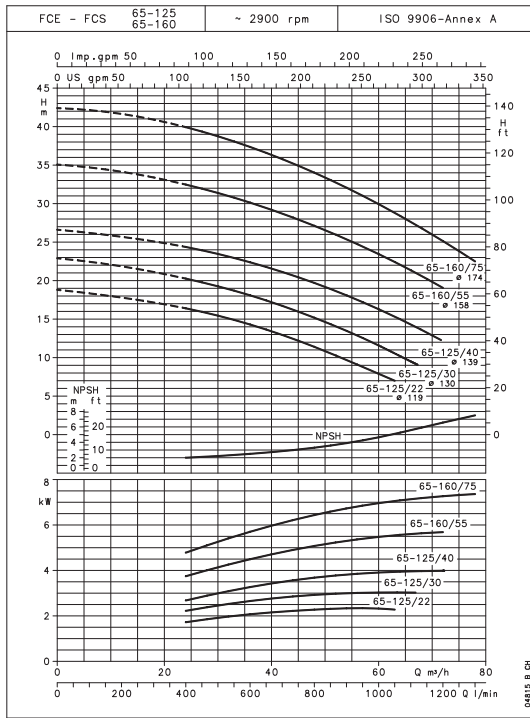
Lowara

Chauffage et climatisation

SÉRIE FCE-FCS

CARACTÉRISTIQUES DE FONCTIONNEMENT À 50 Hz, 2 PÔLES

1



Les valeurs NPSH déclarées sont des valeurs de laboratoire; dans la pratique il est conseillé d'augmenter les valeurs de 0,5 m.
Les performances déclarées sont valables pour des liquides ayant une densité $\rho = 1.0 \text{ kg/dm}^3$ et une viscosité cinématique $\nu = 1 \text{ mm}^2/\text{s}$.

Conçu pour la vie

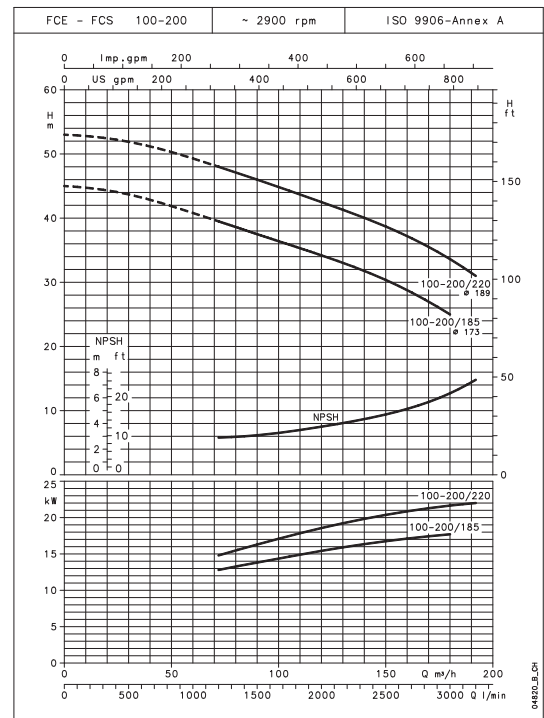
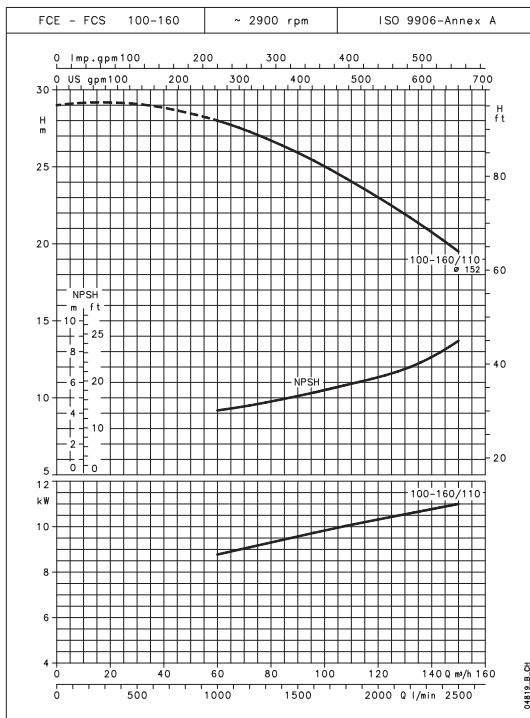


Chauffage et climatisation

SÉRIE FCE-FCS

CARACTÉRISTIQUES DE FONCTIONNEMENT À 50 Hz, 2 PÔLES

1



Les valeurs NPSH déclarées sont des valeurs de laboratoire; dans la pratique il est conseillé d'augmenter les valeurs de 0,5 m.
Les performances déclarées sont valables pour des liquides ayant une densité $\rho = 1.0 \text{ kg/dm}^3$ et une viscosité cinématique $\nu = 1 \text{ mm}^2/\text{s}$.

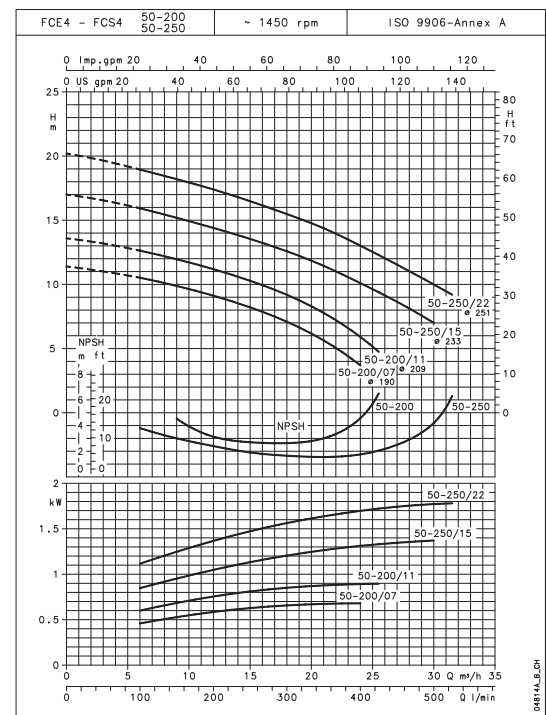
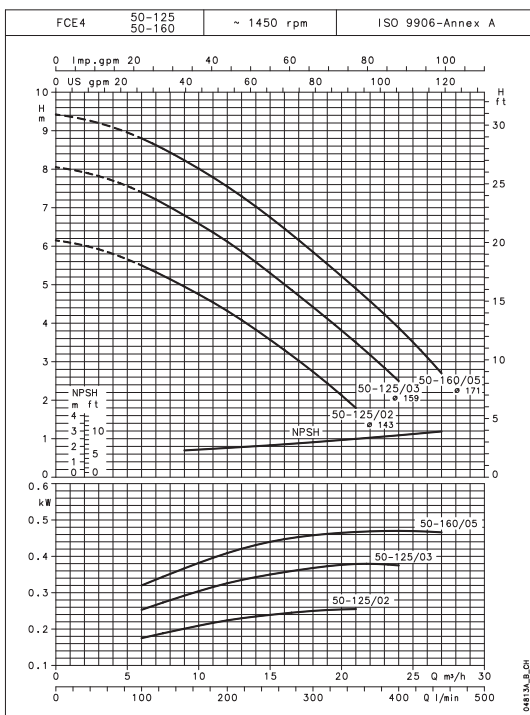
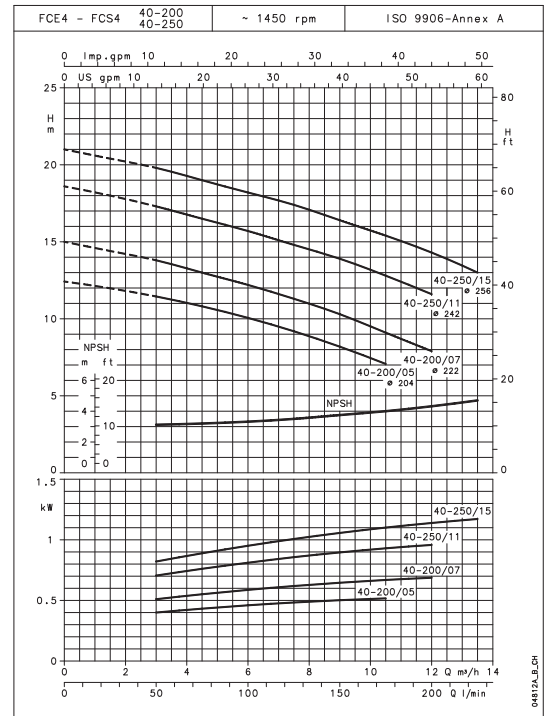
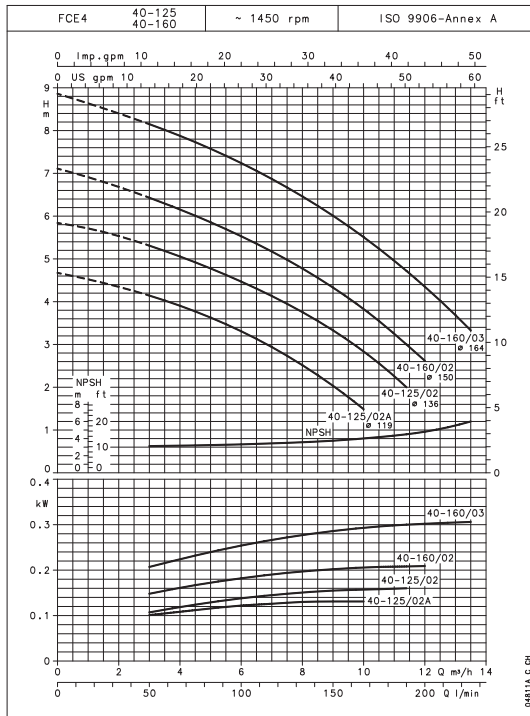
Conçu pour la vie



Chauffage et climatisation

SÉRIE FCE4-FCS4

CARACTÉRISTIQUES DE FONCTIONNEMENT À 50 Hz, 4 PÔLES



Les valeurs NPSH déclarées sont des valeurs de laboratoire; dans la pratique il est conseillé d'augmenter les valeurs de 0,5 m.
Les performances déclarées sont valables pour des liquides ayant une densité $\rho = 1.0 \text{ kg/dm}^3$ et une viscosité cinématique $\nu = 1 \text{ mm}^2/\text{s}$.

Conçu pour la vie



ITT

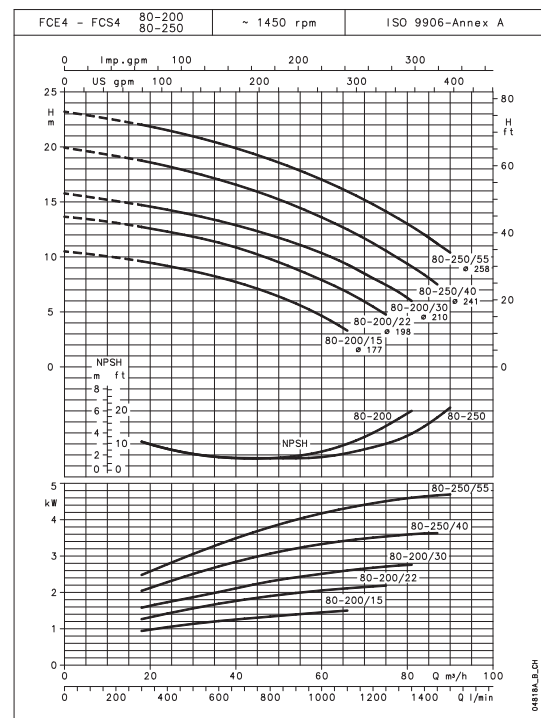
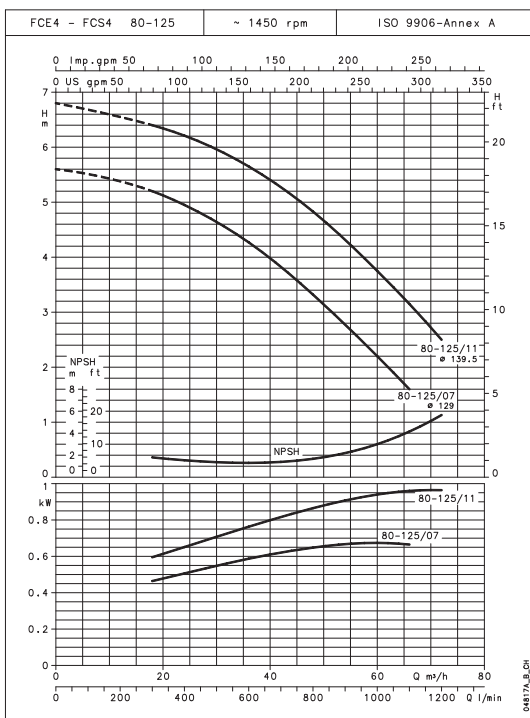
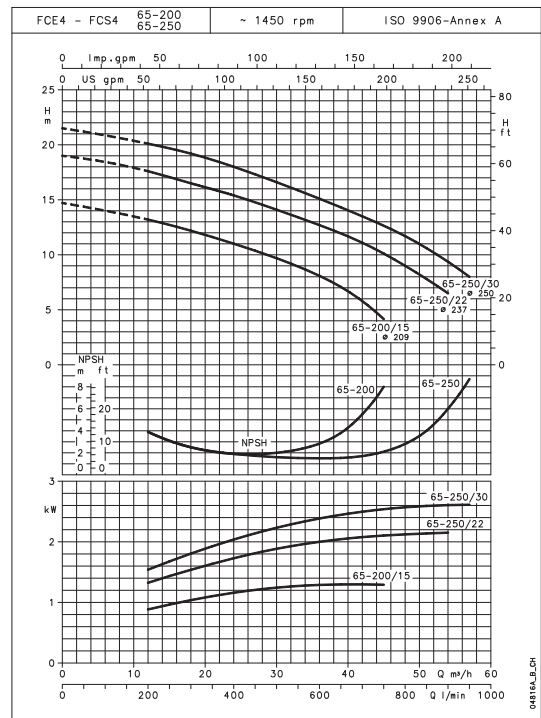
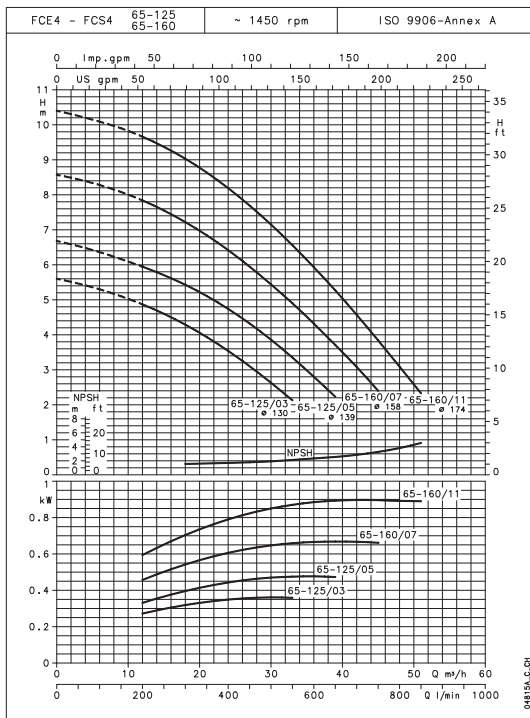
Lowara

Chauffage et climatisation

SÉRIE FCE4-FCS4

CARACTÉRISTIQUES DE FONCTIONNEMENT À 50 Hz, 4 PÔLES

1



Les valeurs NPSH déclarées sont des valeurs de laboratoire; dans la pratique il est conseillé d'augmenter les valeurs de 0,5 m.
Les performances déclarées sont valables pour des liquides ayant une densité $\rho = 1.0 \text{ kg/dm}^3$ et une viscosité cinématique $\nu = 1 \text{ mm}^2/\text{s}$.

Conçu pour la vie



ITT

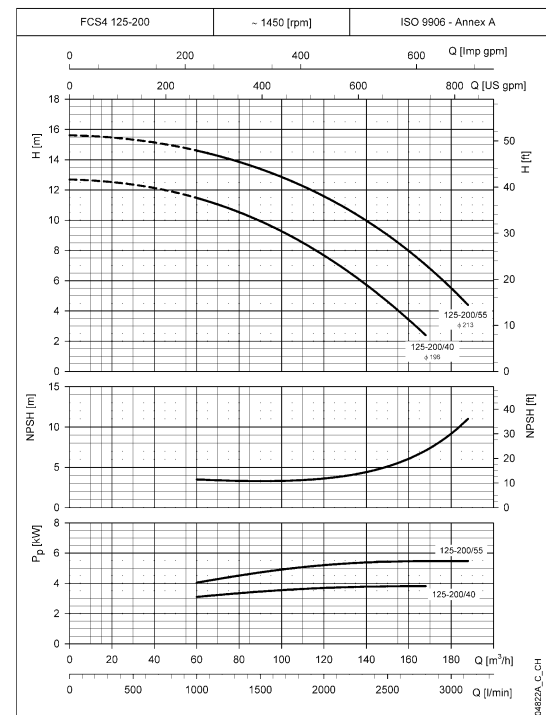
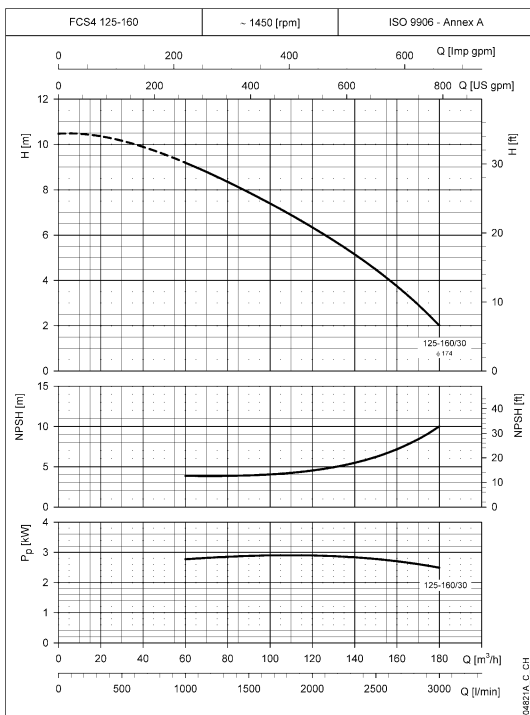
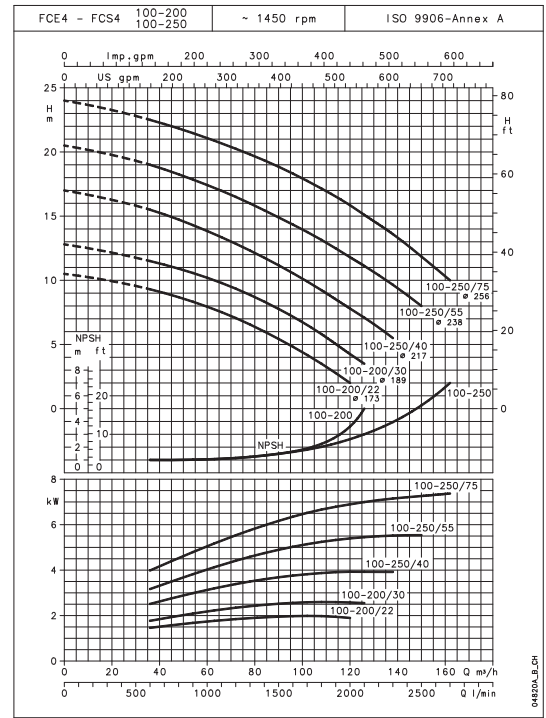
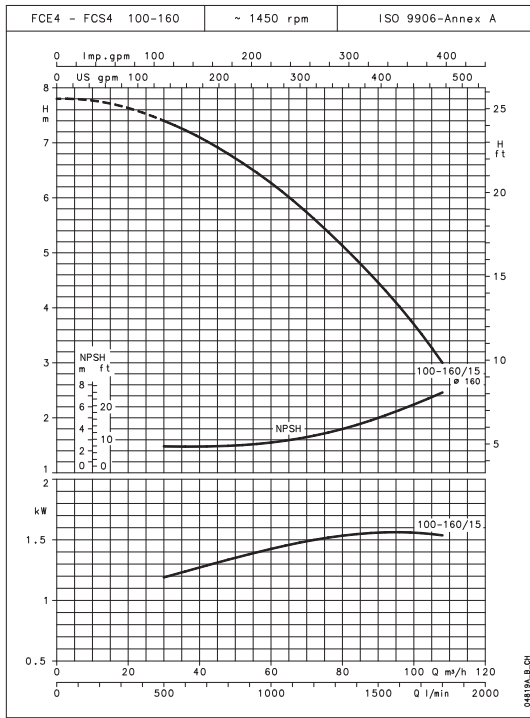
Lowara

Chauffage et climatisation

SÉRIE FCE4-FCS4

CARACTÉRISTIQUES DE FONCTIONNEMENT À 50 Hz, 4 PÔLES

1



Les valeurs NPSH déclarées sont des valeurs de laboratoire; dans la pratique il est conseillé d'augmenter les valeurs de 0,5 m.
Les performances déclarées sont valables pour des liquides ayant une densité $\rho = 1.0 \text{ kg/dm}^3$ et une viscosité cinématique $\nu = 1 \text{ mm}^2/\text{s}$.

Conçu pour la vie



ITT

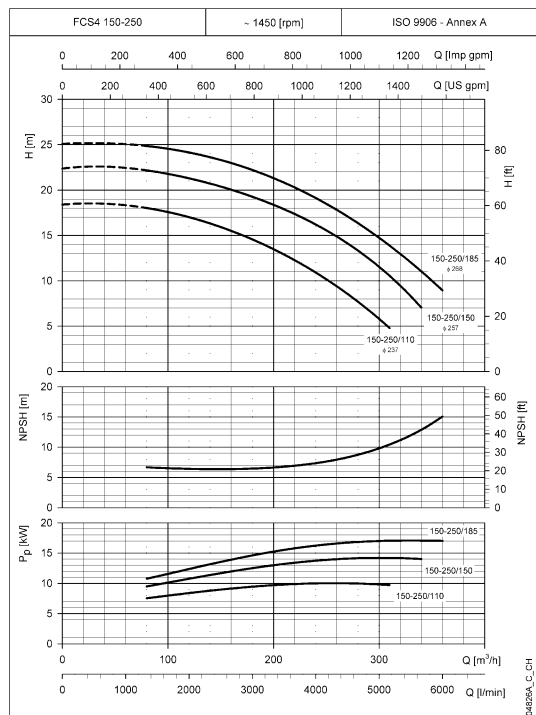
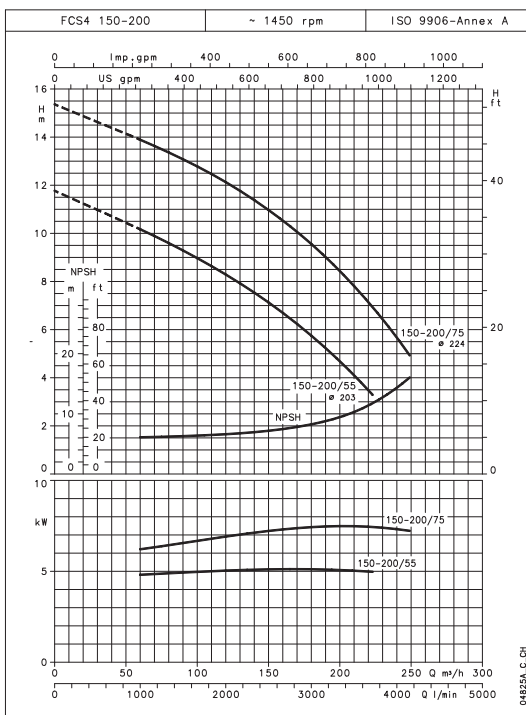
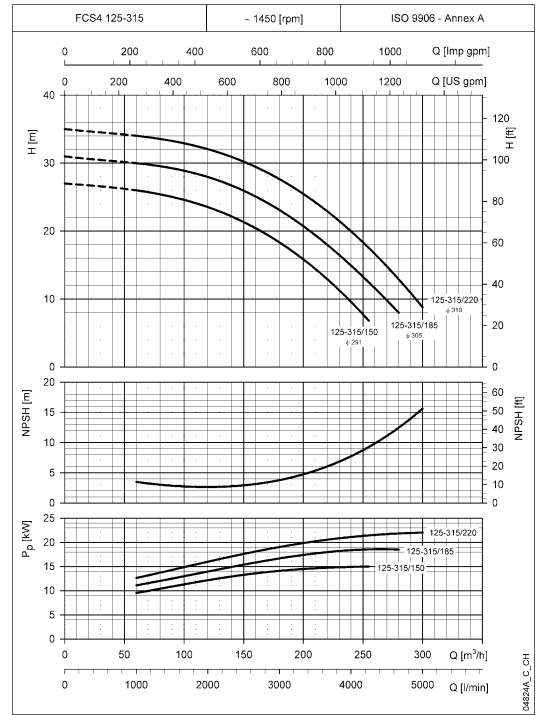
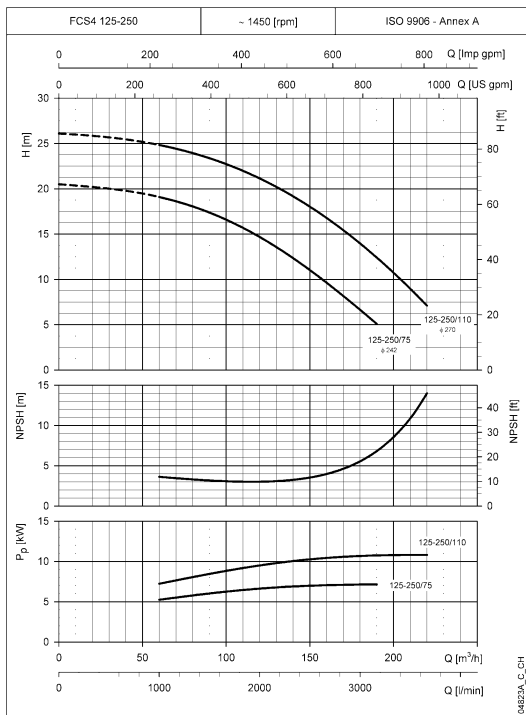
Lowara

Chauffage et climatisation

SÉRIE FCS4

CARACTÉRISTIQUES DE FONCTIONNEMENT À 50 Hz, 4 PÔLES

1



Les valeurs NPSH déclarées sont des valeurs de laboratoire; dans la pratique il est conseillé d'augmenter les valeurs de 0,5 m.
 Les performances déclarées sont valables pour des liquides ayant une densité $\rho = 1.0 \text{ kg/dm}^3$ et une viscosité cinématique $\nu = 1 \text{ mm}^2/\text{s}$.

Conçu pour la vie



Chauffage et climatisation

SÉRIE FCTE-FCTS (FONCTIONNEMENT INDIVIDUEL) TABLEAU DES PERFORMANCES HYDRAULIQUES À 50 Hz, 2 PÔLES

1

TYPE POMPE	PUISSANCE NOMINALE		Q = DÉBIT																		
	kW	CV	l/min	100	200	300	350	400	600	700	900	1000	1200	1300	1400	1600	1750	2000	2500	3000	
			m ³ /h	0	6	12	18	21	24	36	42	54	60	72	78	84	96	105	120	150	180
H = HAUTEUR D'ÉLEVATION TOTALE EN MÈTRES DE COLONNE D'EAU																					
40-125/07	0,75	1	17,9	16,0	12,5	7,4	4,3														
40-125/11	1,1	1,5	22,6	20,4	16,7	11,5	8,3														
40-160/15	1,5	2	28,2	26,0	22,3	17,2	14,1	10,6													
40-160/22	2,2	3	35,3	33,4	29,5	24,0	20,8	17,4													
40-200*	*	*	43,2	39,3	33,9	27,1															
40-200/40	4	5,5	52,4	48,8	43,7	37,0	33,1														
40-200/55	5,5	7,5	61,0	57,4	52,1	45,3	41,4														
40-250/75	7,5	10	75,7	71,4	66,1	59,4	55,3														
40-250/110	11	15	86,2	82,5	76,9	69,7	65,4	60,7													
50-125/11	1,1	1,5	14,4		13,2	11,6	10,5	9,4	4,2												
50-125/15	1,5	2	18,4		17,6	15,9	14,8	13,6	7,9	4,8											
50-160/22	2,2	3	26,2		24,4	22,4	21,3	19,9	13,7	10,1											
50-160/30	3	4	33,1		30,3	28,3	27,1	25,7	19,3	15,4											
50-160/40	4	5,5	39,1		36,6	34,5	33,3	31,9	25,0	20,7											
50-200/55	5,5	7,5	47,9		44,9	42,6	41,2	39,7	31,7												
50-200/75	7,5	10	57,4		54,3	51,9	50,4	48,8	40,5	35,1											
50-250/**	**	**	64,4		60,9	58,7	57,4	56,1	49,2	44,8											
50-250/110	11	15	75,0		71,3	69,0	67,7	66,2	59,2	54,9											
50-250/150	15	20	87,4		83,9	81,6	80,2	78,7	71,5	67,1	56,3										
65-125/22	2,2	3	17,8					16,3	13,9	12,3	8,3	5,9									
65-125/30	3	4	21,8					20,3	17,9	16,3	12,3	10,0									
65-125/40	4	5,5	25,7					24,6	22,5	21,1	17,3	15,1	9,6								
65-160/55	5,5	7,5	34,1					32,8	30,6	29,1	25,2	22,9	17,4								
65-160/75	7,5	10	41,6					39,3	36,7	34,9	30,8	28,3	22,7	19,6							
65-200/**	**	**	52,0					48,7	45,8	43,9	38,9	35,8	28,1	23,4							
65-200/110	11	15	58,8					54,3	51,1	49,1	44,0	40,8	32,7	27,8							
65-250/150	15	20	69,8					65,5	62,7	61,1	56,9	54,4	48,1	44,4	40,1						
65-250/185	18,5	25	78,6					73,7	70,8	69,1	65,0	62,5	56,5	52,9	48,8						
65-250/220	22	30	86,8					82,9	80,1	78,3	74,1	71,5	65,5	62,0	58,1	49,0					
80-125/30	3	4	15,8					14,4	13,8	12,2	11,3	9,3	8,2	7,1							
80-125/40	4	5,5	19,0					17,8	17,3	15,9	15,1	13,3	12,3	11,2							
80-125/55	5,5	7,5	23,6					22,3	21,8	20,7	20,0	18,3	17,4	16,4	14,0						
80-160/75	7,5	10	28,2					26,7	26,3	25,4	24,9	23,5	22,7	21,8	19,7	17,8					
80-200/110	11	15	40,7					38,1	37,5	35,9	35,0	32,9	31,7	30,4	27,5	25,0					
80-200/150	15	20	51,1					48,0	47,3	45,7	44,7	42,6	41,5	40,2	37,3	34,8					
80-200/185	18,5	25	57,2					54,0	53,3	51,8	50,9	49,0	47,8	46,6	43,8	41,4					
80-200/220	22	30	63,9					60,9	60,3	58,8	58,0	56,1	55,0	53,8	51,0	48,6	43,8				
100-160/110	11	15	29,0									27,6	26,8	26,3	25,7	24,5	23,4	21,4	16,5		
100-200/185	18,5	25	39,8											37,9	37,5	37,0	36,0	35,2	33,5	29,5	24,5
100-200/220	22	30	47,5											45,3	44,9	44,4	43,4	42,5	40,8	36,7	31,6

* FCTE 40-200/40A : 4 [kW] - 5.5 [HP] , FCTS 40-200/30 : 3 [kW] - 4 [HP] fcte-fcts-2p50S_c_th
 ** FCTE 50-250/92 : 9.2 [kW] - 12.5 [HP] , FCTS 50-250/110A : 11 [kW] - 15 [HP]
 FCTE 65-200/92 : 9.2 [kW] - 12.5 [HP] , FCTS 65-200/110A : 11 [kW] - 15 [HP]
 Performances conformes aux normes ISO 9906 - Annexe A.

Conçu pour la vie



Chauffage et climatisation

SÉRIE FCTE-FCTS (FONCTIONNEMENT PARALLÈLE) TABLEAU DES PERFORMANCES HYDRAULIQUES À 50 Hz, 2 PÔLES

TYPE POMPE	PUISSANCE NOMINALE		Q = DÉBIT																		
	2 x kW	2 x CV	l/min 0	200	400	600	700	800	1000	1200	1600	1800	2000	2200	2400	2800	3200	3500	4250	5550	
			m ³ /h 0	12	24	36	42	48	60	72	96	108	120	132	144	168	192	210	255	333	
H = HAUTEUR D'ÉLEVATION TOTALE EN MÈTRES DE COLONNE D'EAU																					
40-125/07	0,75	1	17,9	15,9	11,7	5,6															
40-125/11	1,1	1,5	23,0	20,5	16,2	10,0	6,3														
40-160/15	1,5	2	28,4	26,0	21,6	15,4	11,7														
40-160/22	2,2	3	35,3	33,3	28,9	22,3	18,4														
40-200/ *	*	*	43,4	39,2	33,3	25,6															
40-200/40	4	5,5	52,5	48,5	42,8	35,3															
40-200/55	5,5	7,5	61,2	57,5	51,5	43,6	39,0														
40-250/75	7,5	10	75,1	69,5	62,8	54,6	49,9														
40-250/110	11	15	86,8	83,0	76,8	68,5	63,6														
50-125/11	1,1	1,5	14,2		12,7	10,6	9,3	7,8	4,4												
50-125/15	1,5	2	18,4		17,1	15,0	13,6	12,1	8,6	4,6											
50-160/22	2,2	3	26,4		24,0	21,6	20,1	18,5	14,8	10,4											
50-160/30	3	4	33,3		30,1	27,5	26,0	24,3	20,4	15,8											
50-160/40	4	5,5	39,5		36,8	34,1	32,5	30,7	26,5	21,6											
50-200/55	5,5	7,5	47,6		44,2	41,4	39,6	37,7	33,2												
50-200/75	7,5	10	56,9		53,3	50,4	48,6	46,6	42,0	36,4											
50-250/**	**	**	64,6		61,0	58,3	56,7	54,8	50,6	45,6											
50-250/110	11	15	75,1		71,2	68,4	66,7	64,9	60,8	55,9											
50-250/150	15	20	87,3		83,5	80,7	79,0	77,2	73,0	68,1	55,9										
65-125/22	2,2	3	18,1					15,8	14,5	12,8	8,3	5,4									
65-125/30	3	4	22,1					19,8	18,4	16,8	12,4	9,6									
65-125/40	4	5,5	25,7					24,2	23,0	21,5	17,4	14,7	11,7								
65-160/55	5,5	7,5	34,0					32,4	31,1	29,4	25,1	22,4	19,4								
65-160/75	7,5	10	41,8					39,4	37,9	36,1	31,6	28,8	25,7	22,3							
65-200/**	**	**	52,0					48,5	46,9	44,9	39,7	36,3	32,5	28,0							
65-200/110	11	15	58,7					54,2	52,5	50,4	45,1	41,7	37,7	33,2	27,9						
65-250/150	15	20	69,6					65,7	64,2	62,4	57,8	54,9	51,7	48,0	43,8						
65-250/185	18,5	25	78,3					74,1	72,5	70,7	66,0	63,2	60,0	56,4	52,4	43,0					
65-250/220	22	30	87,3					83,8	82,1	80,2	75,3	72,4	69,2	65,7	61,8	53,2					
80-125/30	3	4	15,7						14,1	12,4	11,3	10,2	9,0	7,8							
80-125/40	4	5,5	18,9						17,7	16,2	15,2	14,2	13,1	11,9							
80-125/55	5,5	7,5	23,6						21,7	20,4	19,6	18,8	17,8	16,7	14,2						
80-160/75	7,5	10	28,4						26,8	25,7	25,0	24,3	23,4	22,4	20,2						
80-200/110	11	15	40,9						38,2	36,5	35,5	34,3	33,1	31,8	28,7	25,1	22,1				
80-200/150	15	20	50,4						47,4	45,7	44,7	43,6	42,4	41,1	38,0	34,5	31,5				
80-200/185	18,5	25	57,8						54,5	52,8	51,8	50,7	49,5	48,2	45,3	41,9	39,0				
80-200/220	22	30	63,6						61,3	59,7	58,7	57,6	56,4	55,1	52,1	48,7	45,8				
100-160/110	11	15	28,8								27,7	27,3	26,8	26,3	25,0	23,5	22,3	18,5			
100-200/185	18,5	25	39,7										37,8	37,4	36,4	35,2	34,1	31,0	23,4		
100-200/220	22	30	47,5										45,3	44,9	43,9	42,8	41,8	38,7	30,9		

* FCTE 40-200/40A : 4 [kW] - 5.5 [HP] , FCTS 40-200/30 : 3 [kW] - 4 [HP]

fcte-fcts-2p50P_c_th

** FCTE 50-250/92 : 9.2 [kW] - 12.5 [HP] , FCTS 50-250/110A : 11 [kW] - 15 [HP]

FCTE 65-200/92 : 9.2 [kW] - 12.5 [HP] , FCTS 65-200/110A : 11 [kW] - 15 [HP]

Performances conformes aux normes ISO 9906 - Annexe A.

Conçu pour la vie



Chauffage et climatisation

SÉRIE FCTE4-FCTS4 (FONCTIONNEMENT INDIVIDUEL) TABLEAU DES PERFORMANCES HYDRAULIQUES À 50 Hz, 4 PÔLES

1

TYPE POMPE	PUISSANCE NOMINALE		Q = DÉBIT																		
	2 x kW	2 x CV	l/min 0	50	100	150	175	200	300	400	500	600	700	900	1200	1400	1600	1750	2000	2500	
			m ³ /h 0	3	6	9	10,5	12	18	24	30	36	42	54	72	84	96	105	120	150	
H = HAUTEUR D'ÉLEVATION TOTALE EN MÈTRES DE COLONNE D'EAU																					
40-125/02A *	0,25	0,33	4,6	4,2	3,3	2,1															
40-125/02 *	0,25	0,33	5,7	5,2	4,3	3,0	2,2														
40-160/02 *	0,25	0,33	7,0	6,4	5,5	4,2	3,4	2,6													
40-160/03 *	0,37	0,5	8,8	8,3	7,3	6,0	5,2	4,3													
40-200/05	0,55	0,75	12,8	11,8	10,5	8,7	7,7														
40-200/07	0,75	1	14,5	13,6	12,2	10,3	9,3	8,1													
40-250/11	1,1	1,5	18,5	17,6	16,2	14,4	13,3	12,2													
40-250/15	1,5	2	20,9	20,0	18,6	16,7	15,6	14,4													
50-125/02 *	0,25	0,33	6,3		5,7	5,2	4,9	4,6	3,0												
50-125/03 *	0,37	0,5	7,9		7,3	6,8	6,4	6,0	4,3	2,4											
50-160/05 *	0,55	0,75	9,4		8,8	8,2	7,9	7,5	5,8	3,6											
50-200/07	0,75	1	11,7		10,7	10,0	9,6	9,2	7,1	4,2											
50-200/11	1,1	1,5	14,1		13,2	12,5	12,2	11,8	9,6	6,7											
50-250/15	1,5	2	18,1		17,0	16,3	16,0	15,6	13,7	11,3	8,1										
50-250/22	2,2	3	21,3		20,3	19,7	19,3	18,9	17,0	14,6	11,5										
65-125/03 *	0,37	0,5	5,6					4,9	4,3	3,4	2,3										
65-125/05 *	0,55	0,75	6,4					6,0	5,4	4,5	3,5										
65-160/07	0,75	1	8,4					8,0	7,3	6,3	5,2	3,8	2,3								
65-160/11	1,1	1,5	10,3					9,7	9,1	8,2	7,0	5,6	3,9								
65-200/15	1,5	2	14,3					13,2	12,3	11,2	9,7	7,6	4,8								
65-250/22	2,2	3	19,0					17,6	16,7	15,7	14,4	12,8	10,7	4,9							
65-250/30	3	4	21,4					20,1	19,3	18,3	17,1	15,5	13,6	8,5							
80-125/07	0,75	1	5,6						5,3	5,0	4,7	4,2	3,7	2,4							
80-125/11	1,1	1,5	7,0						6,6	6,3	6,0	5,7	5,2	4,0							
80-200/15	1,5	2	11,7						10,2	9,7	9,1	8,5	7,8	6,1							
80-200/22	2,2	3	14,7						13,3	12,8	12,2	11,5	10,8	9,2	6,3						
80-200/30	3	4	16,7						15,1	14,6	14,0	13,4	12,8	11,3	8,2						
80-250/40	4	5,5	19,6						19,1	18,6	18,1	17,4	16,7	14,8	11,2	8,2					
80-250/55	5,5	7,5	23,3						22,7	22,3	21,8	21,2	20,5	18,9	15,6	12,9					
100-160/15	1,5	2	7,9								7,6	7,4	7,1	6,4	5,0	4,0	2,9	2,1			
100-200/22	2,2	3	9,7									9,1	8,9	8,2	7,0	6,0	4,9	4,0	2,3		
100-200/30	3	4	11,6									10,9	10,7	10,0	8,8	7,8	6,6	5,6	3,8		
100-250/40	4	5,5	15,2									14,4	14,2	13,6	12,3	11,3	10,1	9,1	7,2		
100-250/55	5,5	7,5	18,7									17,8	17,6	17,0	15,7	14,8	13,6	12,7	10,9	6,7	
100-250/75	7,5	10	21,6									21,2	20,9	20,4	19,2	18,2	17,1	16,1	14,4	10,0	

* VERSION FCTE4 UNIQUEMENT

fcte4-fcts4-4p505-en_e_th

Performances conformes aux normes ISO 9906 - Annexe A.

Conçu pour la vie



Chauffage et climatisation

SÉRIE FCTS4 (FONCTIONNEMENT INDIVIDUEL)

TABLEAU DES PERFORMANCES HYDRAULIQUES À 50 Hz, 4 PÔLES

TYPE POMPE	PUISSANCE NOMINALE		Q = DÉBIT																	
			V _{min 0}	900	1100	1333	1583	1667	1833	1917	2000	2333	2500	3000	3167	3667	4083	4500	4733	5167
			m ³ /h 0	54	66	80	95	100	110	115	120	140	150	180	190	220	245	270	284	310
kW		CV	H = HAUTEUR D'ÉLEVATION TOTALE EN MÈTRES DE COLONNE D'EAU																	
125-160/30	3	4	10,1	8,7	8,2	7,5	6,6	6,3	5,7	5,3	5,0	3,4								
125-200/40	4	5,5	12,4	10,9	10,4	9,6	8,6	8,3	7,5	7,1	6,7	5,0	4,0							
125-200/55	5,5	7,5	15,0	13,6	13,1	12,3	11,4	11,1	10,3	10,0	9,6	7,8	6,8							
125-250/75	7,5	10	19,9	18,5	17,9	17,0	15,8	15,4	14,5	14,0	13,4	11,1	9,7							
125-250/110	11	15	25,5	24,0	23,5	22,7	21,7	21,3	20,5	20,0	19,5	17,3	16,0	11,3	9,5					
150-200/55	5,5	7,5	11,8			9,6	9,1	9,0	8,6	8,5	8,3	7,5	7,1	5,7	5,2	3,5				
150-200/75	7,5	10	15,4			13,3	12,9	12,8	12,5	12,3	12,1	11,4	11,0	9,5	9,0	7,0	5,0			
150-250/110	11	15	18,0			17,0	16,7	16,6	16,3	16,1	16,0	15,2	14,8	13,1	12,5	10,2				
150-250/150	15	20	22,1			21,3	21,0	20,8	20,5	20,4	20,2	19,4	19,0	17,5	17,0	15,0	13,2	11,1	9,8	
150-250/185	18,5	25	25,1			24,1	23,8	23,7	23,5	23,3	23,2	22,6	22,3	21,1	20,6	18,9	17,1	15,0	13,7	10,9

Performances conformes aux normes ISO 9906 - Annexe A.

lmz-fcts4-4p50s-en_b_th

Conçu pour la vie



Chauffage et climatisation

SÉRIE FCTE4-FCTS4 (FONCTIONNEMENT PARALLÈLE) TABLEAU DES PERFORMANCES HYDRAULIQUES À 50 Hz, 4 PÔLES

1

TYPE POMPE	PUISSANCE NOMINALE		Q = DÉBIT																		
	2 x kW	2 x CV	l/min 0	100	200	300	350	400	600	700	900	1000	1100	1600	1800	2400	3000	3500	4000	4600	
			m ³ /h 0	6	12	18	21	24	36	42	54	60	66	96	108	144	180	210	240	276	
H = HAUTEUR D'ÉLÉVATION TOTALE EN MÈTRES DE COLONNE D'EAU																					
40-125/02A *	0,25	0,33	4,6	4,1	3,2	1,7															
40-125/02 *	0,25	0,33	5,8	5,2	4,2	2,6															
40-160/02 *	0,25	0,33	7,0	6,4	5,4	3,8	2,9														
40-160/03 *	0,37	0,5	8,8	8,3	7,2	5,6	4,6	3,5													
40-200/05	0,55	0,75	12,9	11,8	10,3	8,4															
40-200/07	0,75	1	14,8	13,6	12,1	10,2	9,0														
40-250/11	1,1	1,5	18,5	17,6	16,1	14,0	12,8														
40-250/15	1,5	2	21,1	20,0	18,5	16,4	15,2	13,9													
50-125/02 *	0,25	0,33	6,3		5,6	5,0	4,6	4,2	2,2												
50-125/03 *	0,37	0,5	8,1		7,2	6,5	6,1	5,7	3,6	2,3											
50-160/05 *	0,55	0,75	9,6		8,8	8,1	7,7	7,2	5,0	3,6											
50-200/07	0,75	1	11,5		10,6	9,8	9,3	8,8	6,3	4,7											
50-200/11	1,1	1,5	14,0		13,0	12,3	11,8	11,3	8,7	7,1											
50-250/15	1,5	2	18,1		17,0	16,2	15,7	15,3	12,9	11,5	7,9										
50-250/22	2,2	3	21,3		20,2	19,4	19,0	18,5	16,0	14,6	11,0										
65-125/03 *	0,37	0,5	5,5					4,7	4,0	3,5	2,2										
65-125/05 *	0,55	0,75	6,3					5,9	5,2	4,7	3,4	2,7									
65-160/07	0,75	1	8,5					7,8	7,0	6,5	5,3	4,5	3,7								
65-160/11	1,1	1,5	10,2					9,7	8,9	8,3	7,0	6,2	5,4								
65-200/15	1,5	2	14,4					13,1	12,1	11,4	9,8	8,8	7,6								
65-250/22	2,2	3	19,3					17,7	16,6	16,1	14,6	13,8	12,8	5,9							
65-250/30	3	4	21,6					20,2	19,3	18,7	17,3	16,5	15,5	9,2							
80-125/07	0,75	1	5,7						5,2	5,0	4,6	4,4	4,1	2,4							
80-125/11	1,1	1,5	7,0						6,6	6,4	6,1	5,9	5,6	4,1	3,3						
80-200/15	1,5	2	11,5						10,1	9,8	9,2	8,9	8,6	6,5	5,5						
80-200/22	2,2	3	14,8						13,2	12,9	12,3	12,0	11,7	9,7	8,7						
80-200/30	3	4	16,7						15,7	15,4	14,9	14,6	14,2	12,0	10,9	6,8					
80-250/40	4	5,5	19,8						19,1	18,8	18,3	17,9	17,6	15,3	14,1	9,9					
80-250/55	5,5	7,5	23,2						22,6	22,4	21,9	21,6	21,3	19,2	18,2	14,3					
100-160/15	1,5	2	7,8							7,5	7,4	7,3	6,5	6,1	4,5	2,5					
100-200/22	2,2	3	9,7									9,1	8,3	7,9	6,4	4,5	2,6				
100-200/30	3	4	11,6									11,0	10,2	9,8	8,3	6,4	4,5	2,1			
100-250/40	4	5,5	15,1									14,4	13,7	13,3	11,8	9,9	7,9	5,5			
100-250/55	5,5	7,5	18,7									17,8	17,1	16,7	15,5	13,7	11,8	9,5	6,0		
100-250/75	7,5	10	21,6									21,1	20,4	20,1	18,8	17,1	15,3	13,1	9,9		

* VERSION FCTE4 UNIQUEMENT

fc4e4-fcts4-4p50P_e_th

Performances conformes aux normes ISO 9906 - Annexe A.

Conçu pour la vie



Chauffage et climatisation

SÉRIE FCTS4 (FONCTIONNEMENT PARALLÈLE)

TABLEAU DES PERFORMANCES HYDRAULIQUES À 50 Hz, 4 PÔLES

TYPE POMPE	PUISSANCE		Q = DÉBIT																		
	NOMINALE		V _{min} 0	1800	2200	2667	3000	3250	3500	3750	4000	4333	4833	5200	5667	6500	7333	7667	8333	9000	
	2 x kW	2 x CV	m ³ /h 0	108	132	160	180	195	210	225	240	260	290	312	340	390	440	460	500	540	
H = HAUTEUR D'ÉLEVATION TOTALE EN MÈTRES DE COLONNE D'EAU																					
125-160/30	3	4	10,2	8,8	8,1	7,2	6,5	5,9	5,3	4,7	4,1	3,2									
125-200/40	4	5,5	12,7	11,2	10,6	9,7	9,0	8,4	7,8	7,1	6,3	5,2									
125-200/55	5,5	7,5	15,1	14,4	14,0	13,3	12,7	12,2	11,6	10,9	10,1	9,0	7,0								
125-250/75	7,5	10	20,3	17,8	17,2	16,4	15,6	15,0	14,2	13,4	12,4	10,9	8,2								
125-250/110	11	15	25,6	24,4	23,7	22,6	21,7	21,0	20,2	19,3	18,4	17,1	14,9	13,2	10,8						
150-200/55	5,5	7,5	11,6				8,6	8,2	7,9	7,5	7,1	6,6	5,8	5,2	4,5						
150-200/75	7,5	10	15,4				12,7	12,4	12,0	11,6	11,2	10,7	9,9	9,2	8,3	6,7					
150-250/110	11	15	18,7				17,2	16,9	16,6	16,3	16,0	15,5	14,7	14,0	13,1	11,2	9,0	8,0			
150-250/150	15	20	22,7				21,5	21,3	21,0	20,7	20,4	20,0	19,2	18,6	17,7	15,9	13,8	12,9	10,9		
150-250/185	18,5	25	25,4				24,5	24,3	24,0	23,7	23,4	23,0	22,2	21,6	20,8	19,1	17,2	16,4	14,7	12,9	

Performances conformes aux normes ISO 9906 - Annexe A.

lmz-fcts4-4p50P-en_c_th

Conçu pour la vie



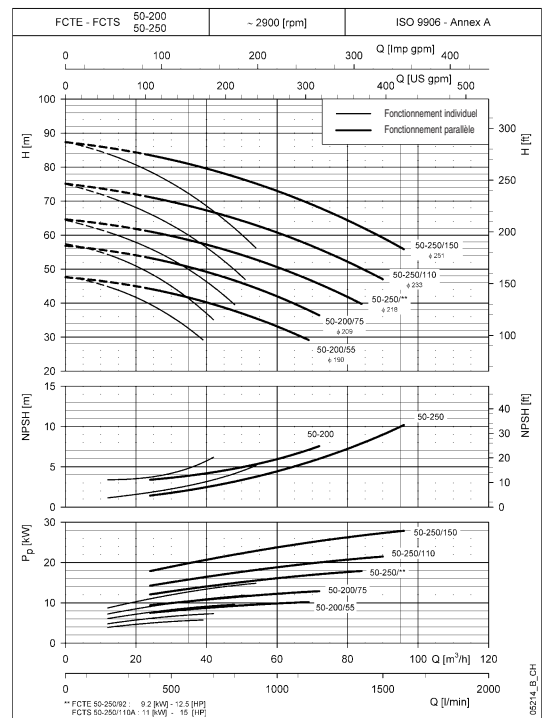
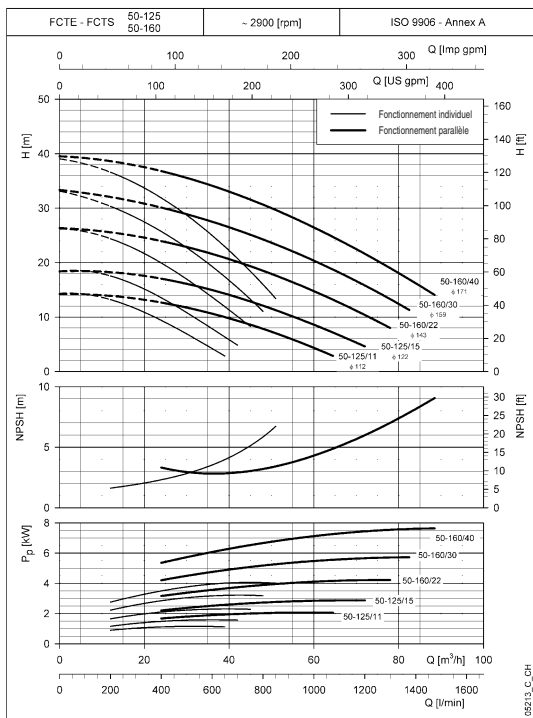
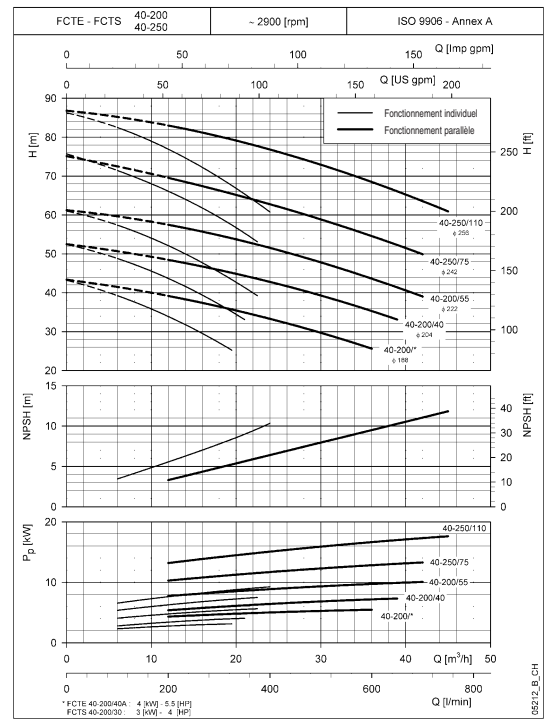
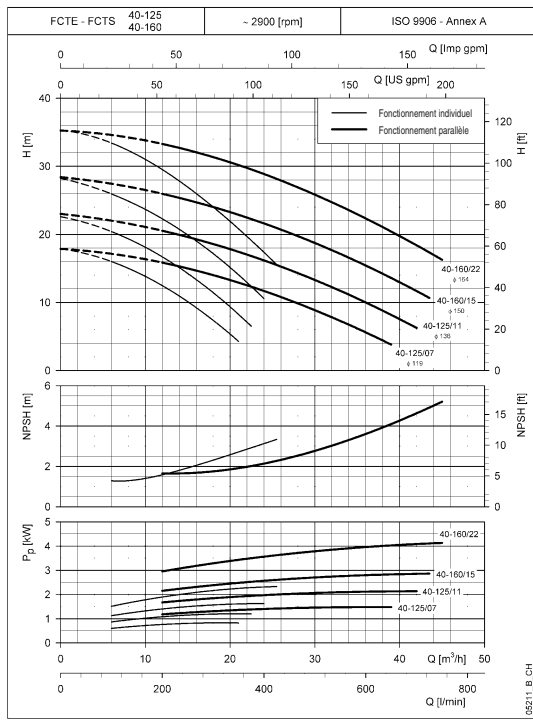
ITT

Lowara

Chauffage et climatisation

SÉRIE FCTE-FCTS CARACTÉRISTIQUES DE FONCTIONNEMENT À 50 Hz, 2 PÔLES

1



Les valeurs NPSH déclarées sont des valeurs de laboratoire; dans la pratique il est conseillé d'augmenter les valeurs de 0,5 m.
 Les performances déclarées sont valables pour des liquides ayant une densité $\rho = 1.0 \text{ kg/dm}^3$ et une viscosité cinématique $\nu = 1 \text{ mm}^2/\text{s}$.

Conçu pour la vie



ITT

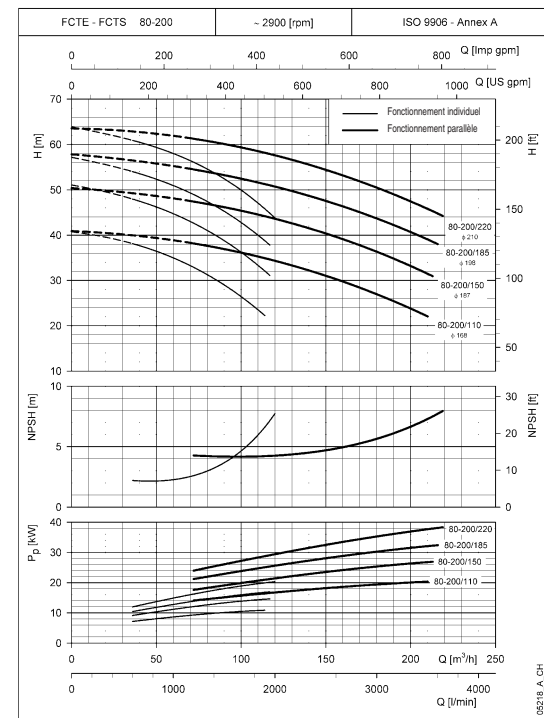
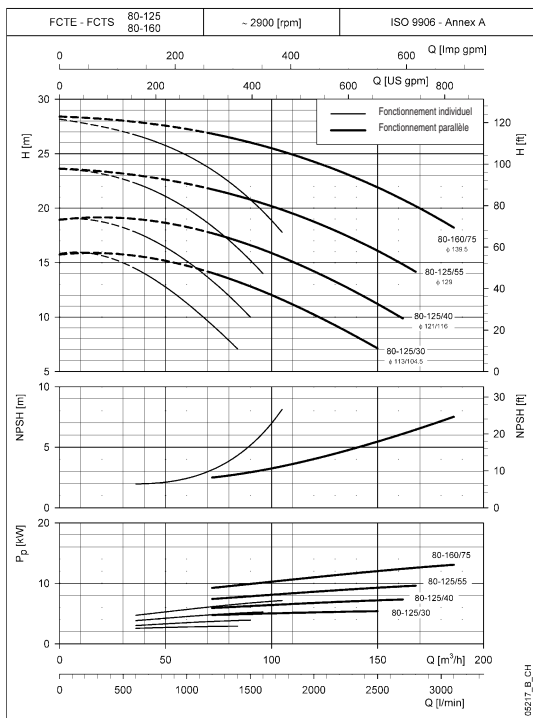
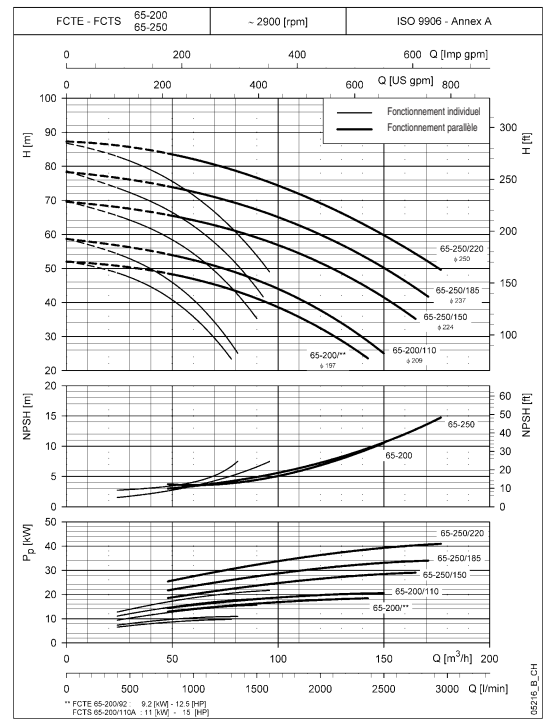
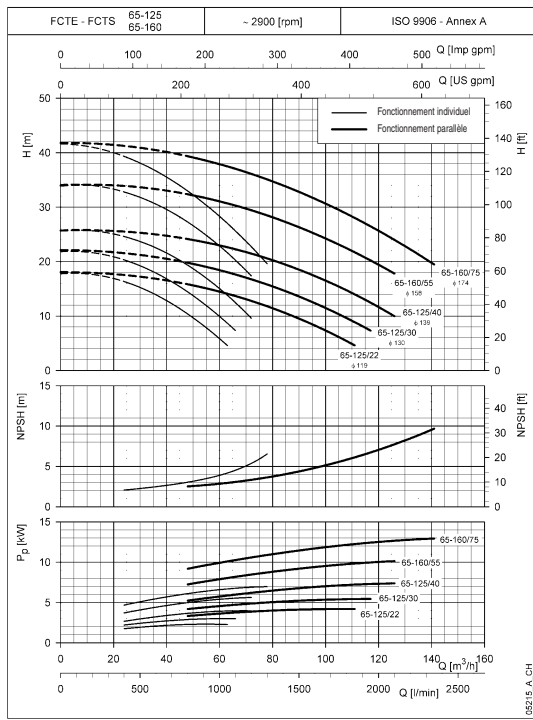
Lowara

Chauffage et climatisation

SÉRIE FCTE-FCTS

CARACTÉRISTIQUES DE FONCTIONNEMENT À 50 Hz, 2 PÔLES

1

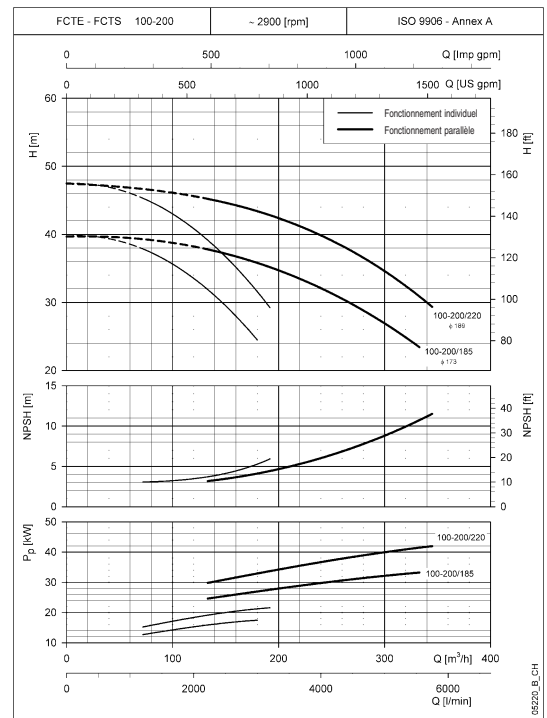
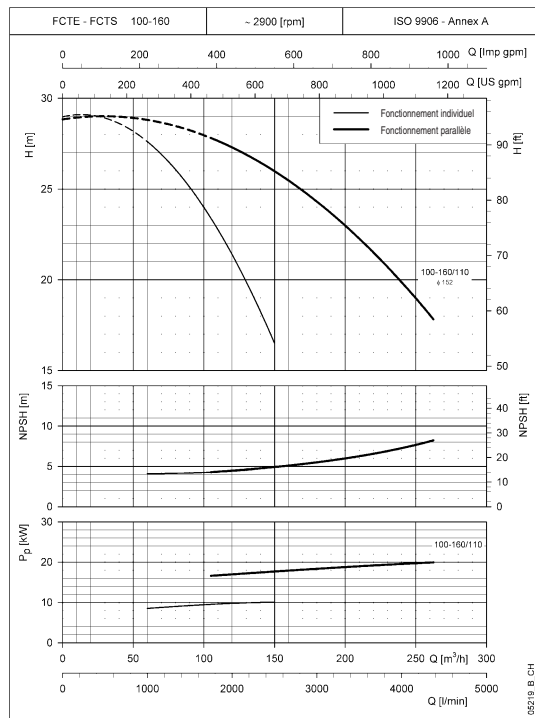


Les valeurs NPSH déclarées sont des valeurs de laboratoire; dans la pratique il est conseillé d'augmenter les valeurs de 0,5 m.
Les performances déclarées sont valables pour des liquides ayant une densité $\rho = 1.0 \text{ kg/dm}^3$ et une viscosité cinématique $\nu = 1 \text{ mm}^2/\text{s}$.

Conçu pour la vie



SÉRIE FCTE-FCTS CARACTÉRISTIQUES DE FONCTIONNEMENT À 50 Hz, 2 PÔLES



Les valeurs NPSH déclarées sont des valeurs de laboratoire; dans la pratique il est conseillé d'augmenter les valeurs de 0,5 m.
Les performances déclarées sont valables pour des liquides ayant une densité $\rho = 1.0 \text{ kg/dm}^3$ et une viscosité cinématique $\nu = 1 \text{ mm}^2/\text{s}$.

Conçu pour la vie



ITT

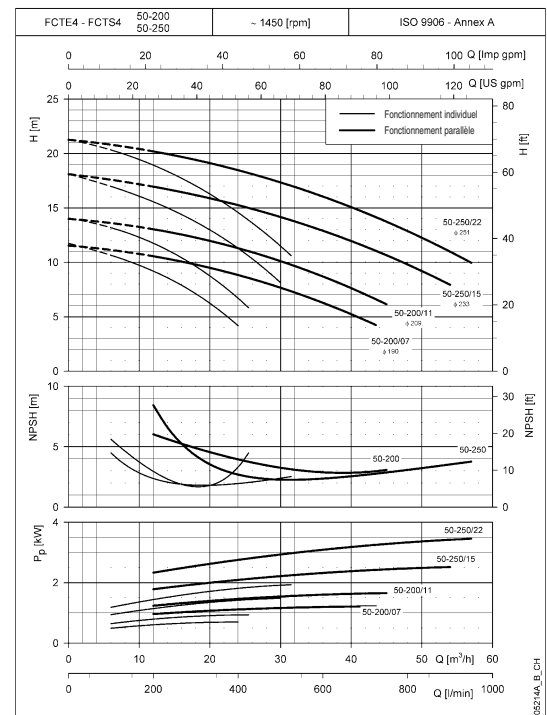
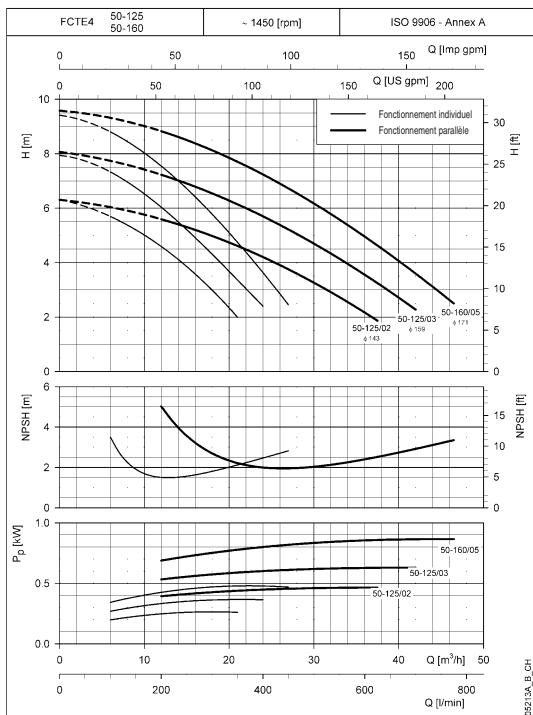
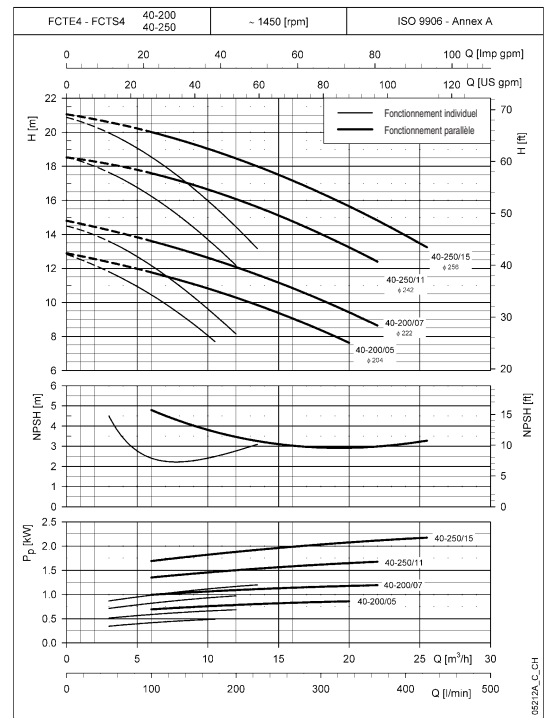
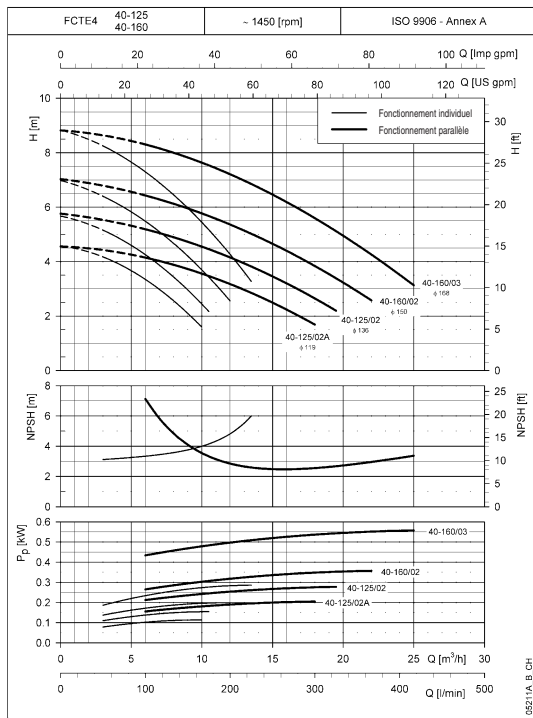
Lowara

Chauffage et climatisation

SÉRIE FCTE4-FCTS4

CARACTÉRISTIQUES DE FONCTIONNEMENT À 50 Hz, 4 PÔLES

1



Les valeurs NPSH déclarées sont des valeurs de laboratoire; dans la pratique il est conseillé d'augmenter les valeurs de 0,5 m.
Les performances déclarées sont valables pour des liquides ayant une densité $\rho = 1.0 \text{ kg/dm}^3$ et une viscosité cinématique $\nu = 1 \text{ mm}^2/\text{s}$.

Conçu pour la vie



ITT

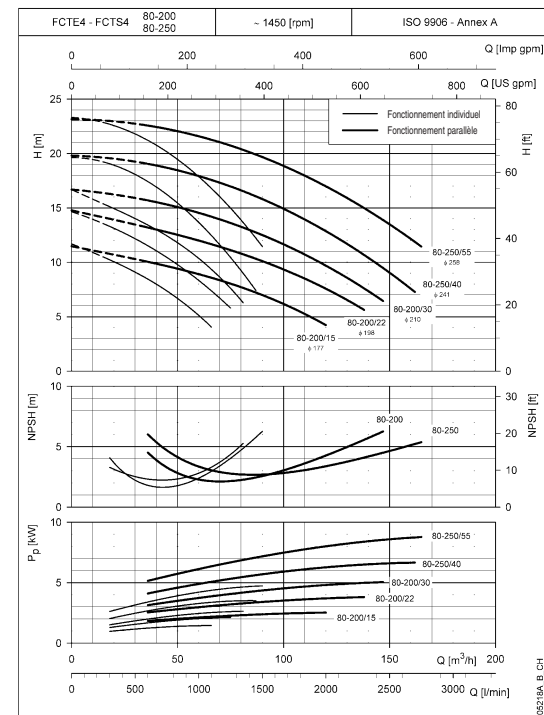
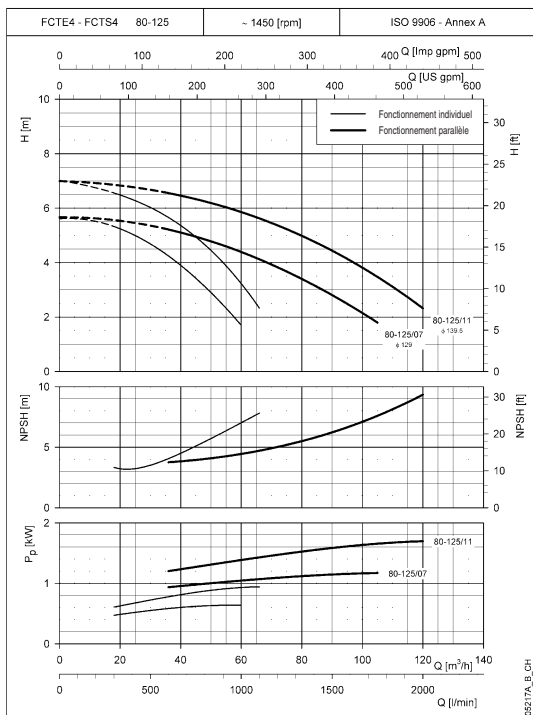
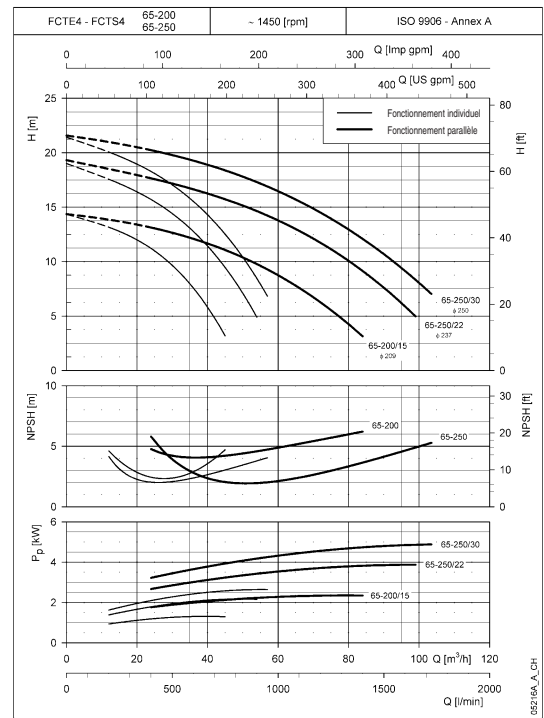
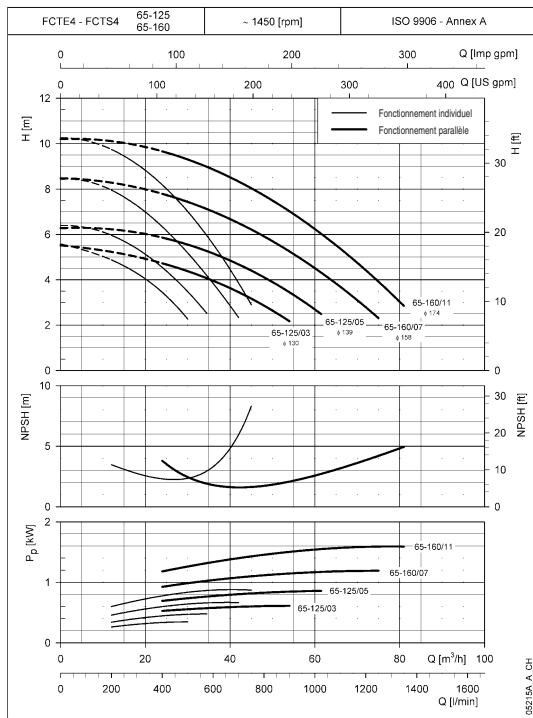
Lowara

Chauffage et climatisation

SÉRIE FCTE4-FCTS4

CARACTÉRISTIQUES DE FONCTIONNEMENT À 50 Hz, 4 PÔLES

1



Les valeurs NPSH déclarées sont des valeurs de laboratoire; dans la pratique il est conseillé d'augmenter les valeurs de 0,5 m.
 Les performances déclarées sont valables pour des liquides ayant une densité $\rho = 1.0 \text{ kg/dm}^3$ et une viscosité cinématique $\nu = 1 \text{ mm}^2/\text{s}$.

Conçu pour la vie



ITT

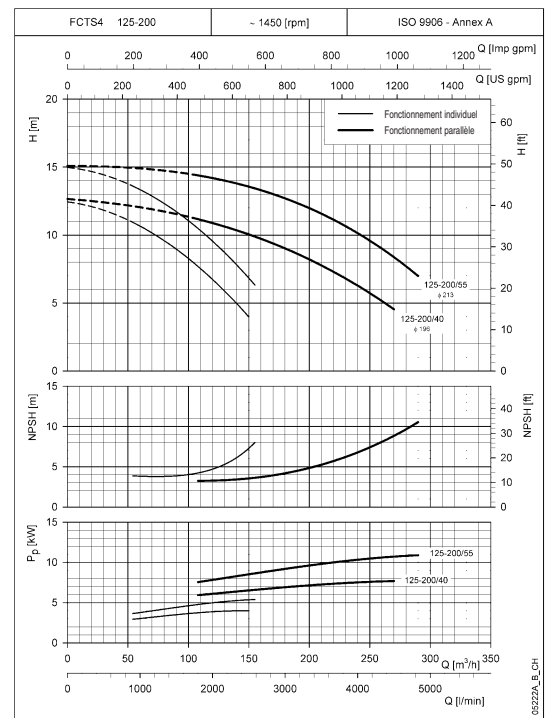
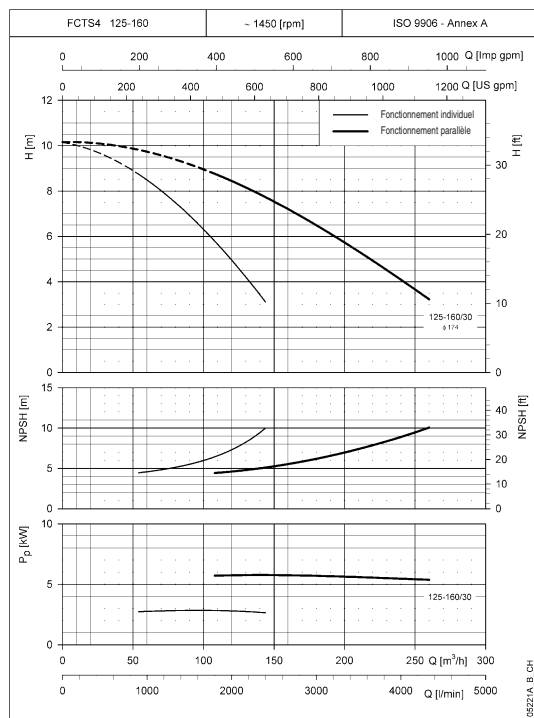
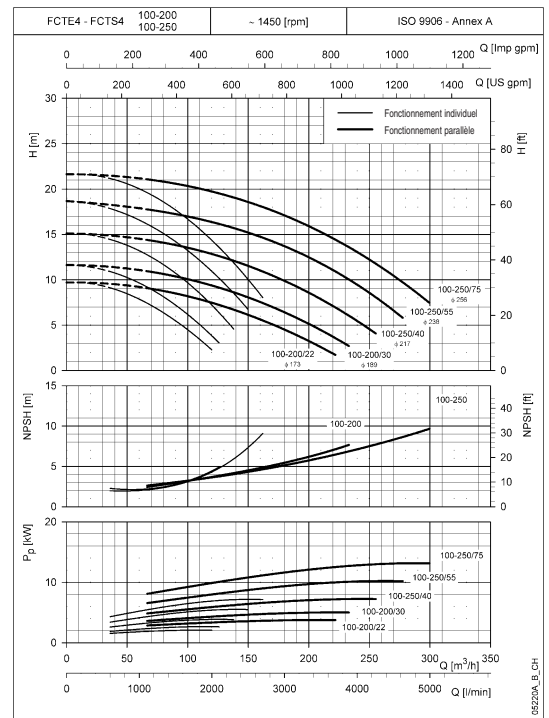
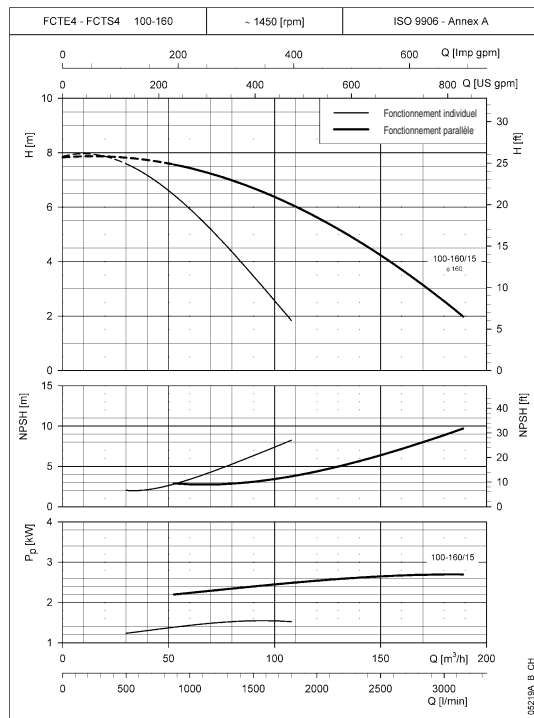
Lowara

Chauffage et climatisation

SÉRIE FCTE4-FCTS4

CARACTÉRISTIQUES DE FONCTIONNEMENT À 50 Hz, 4 PÔLES

1



Les valeurs NPSH déclarées sont des valeurs de laboratoire; dans la pratique il est conseillé d'augmenter les valeurs de 0,5 m.
Les performances déclarées sont valables pour des liquides ayant une densité $\rho = 1.0 \text{ kg/dm}^3$ et une viscosité cinématique $\nu = 1 \text{ mm}^2/\text{s}$.

Conçu pour la vie



ITT

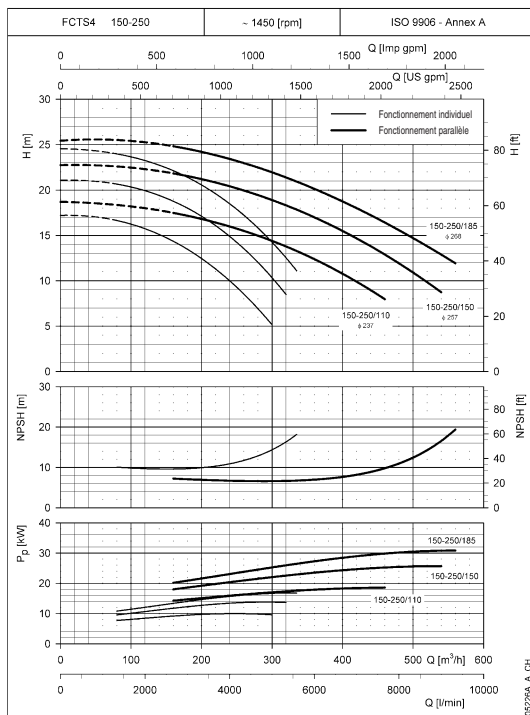
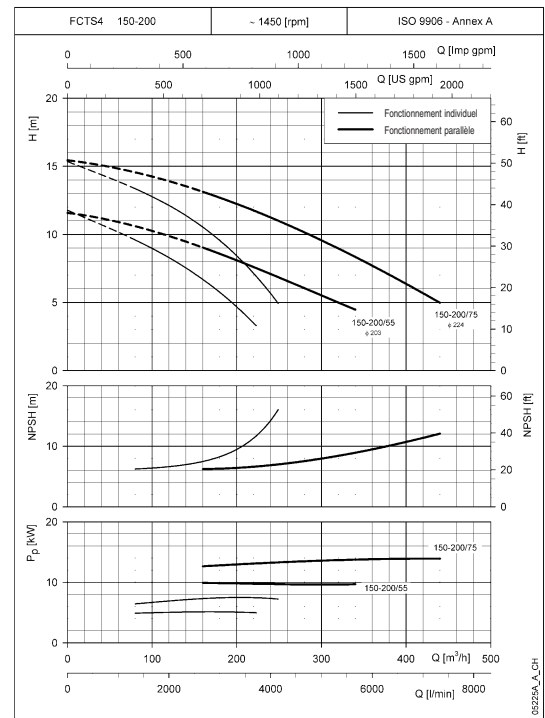
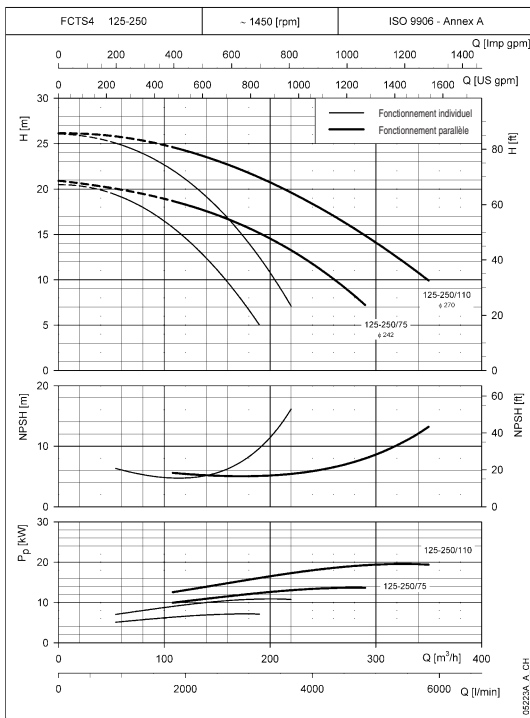
Lowara

Chauffage et climatisation

SÉRIE FCTS4

CARACTÉRISTIQUES DE FONCTIONNEMENT À 50 Hz, 4 PÔLES

1



Les valeurs NPSH déclarées sont des valeurs de laboratoire; dans la pratique il est conseillé d'augmenter les valeurs de 0,5 m.
 Les performances déclarées sont valables pour des liquides ayant une densité $\rho = 1.0 \text{ kg/dm}^3$ et une viscosité cinématique $\nu = 1 \text{ mm}^2/\text{s}$.

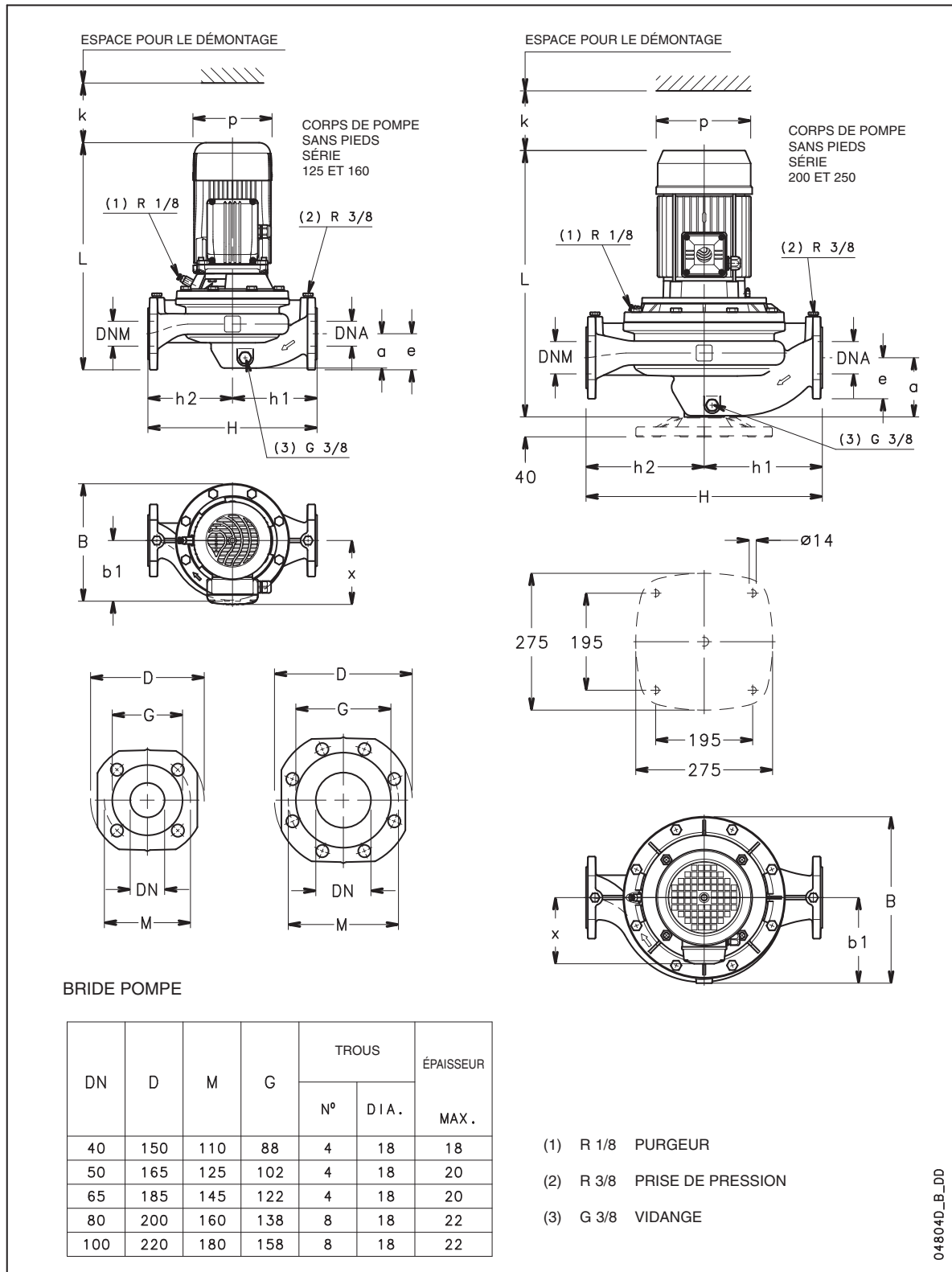
Conçu pour la vie



Chauffage et climatisation

SÉRIE FCE – DIMENSIONS ET POIDS

1



Conçu pour la vie



Chauffage et climatisation

SÉRIE FCE – DIMENSIONS ET POIDS



TYPE POMPE	DIMENSIONS (mm)													POIDS kg
	DNA	DNM	a	e	h1	h2	x	b1	p	B	H max	L	k	
FCE 40-125/07	40	40	70	70	160	160	129	116	155	243	320	448	86	27
FCE 40-125/11	40	40	70	70	160	160	129	116	155	243	320	448	86	28
FCE 40-160/15	40	40	70	70	160	160	129	116	155	243	320	448	86	29
FCE 40-160/22	40	40	70	70	160	160	129	116	155	243	320	448	86	30
FCE 40-200/40A	40	40	95	65	220	220	154	163	197	325	440	514	98	72
FCE 40-200/40	40	40	95	65	220	220	154	163	197	325	440	514	98	72
FCE 40-200/55	40	40	95	65	220	220	168	163	214	325	440	548	98	73
FCE 40-250/75	40	40	95	65	220	220	191	163	256	325	440	562	98	91
FCE 40-250/110	40	40	95	65	220	220	191	163	256	354	440	600	98	92
FCE 50-125/11	50	50	69	73	170	170	129	122	155	243	340	457	88	30
FCE 50-125/15	50	50	69	73	170	170	129	122	155	243	340	457	88	33
FCE 50-160/22	50	50	69	73	170	170	129	122	155	243	340	457	88	39
FCE 50-160/30	50	50	69	73	170	170	134	122	174	236	340	492	88	46
FCE 50-160/40	50	50	69	73	170	170	154	122	197	247	340	513	88	49
FCE 50-200/55	50	50	110	73	220	220	168	163	214	326	440	577	100	56
FCE 50-200/75	50	50	110	73	220	220	191	163	256	326	440	591	100	72
FCE 50-250/92	50	50	110	73	220	220	191	163	256	354	440	629	100	101
FCE 50-250/110	50	50	110	73	220	220	191	163	256	354	440	629	100	107
FCE 50-250/150	50	50	110	73	220	220	240	163	313	395	440	718	100	115
FCE 65-125/22	65	65	77	83	170	170	129	137	155	274	340	476	92	49
FCE 65-125/30	65	65	77	83	170	170	134	137	174	274	340	511	92	57
FCE 65-125/40	65	65	77	83	170	170	154	137	197	274	340	532	92	61
FCE 65-160/55	65	65	77	83	170	170	168	137	214	288	340	566	92	69
FCE 65-160/75	65	65	77	83	170	170	191	137	256	288	340	580	92	86
FCE 65-200/92	65	65	119	83	237,5	237,5	191	172	256	354	475	634	104	105
FCE 65-200/110	65	65	119	83	237,5	237,5	191	172	256	354	475	634	104	112
FCE 65-250/150	65	65	119	83	237,5	237,5	240	172	313	395	475	723	104	128
FCE 65-250/185	65	65	119	83	237,5	237,5	240	172	313	395	475	723	104	138
FCE 65-250/220	65	65	119	83	237,5	237,5	240	172	313	395	475	723	104	150
FCE 80-125/30	80	80	90	90	175	185	134	148	174	287	360	545	102	64
FCE 80-125/40	80	80	90	90	175	185	154	148	197	287	360	566	102	67
FCE 80-125/55	80	80	90	90	175	185	191	148	214	290	360	600	102	69
FCE 80-160/75	80	80	90	90	175	185	191	148	256	290	360	614	102	85
FCE 80-200/110	80	80	130	90	250	250	191	184	256	354	500	661	112	120
FCE 80-200/150	80	80	130	90	250	250	240	184	313	395	500	750	112	130
FCE 80-200/185	80	80	130	90	250	250	240	184	313	395	500	750	112	140
FCE 80-200/220	80	80	130	90	250	250	240	184	313	395	500	750	112	152
FCE 100-160/110	100	100	105	105	225	225	191	172	256	330	450	677	117	127
FCE 100-200/185	100	100	140	105	275	275	240	196	313	398	550	771	129	180
FCE 100-200/220	100	100	140	105	275	275	240	196	313	398	550	771	129	192

fc_fce-2p50-en_d_td

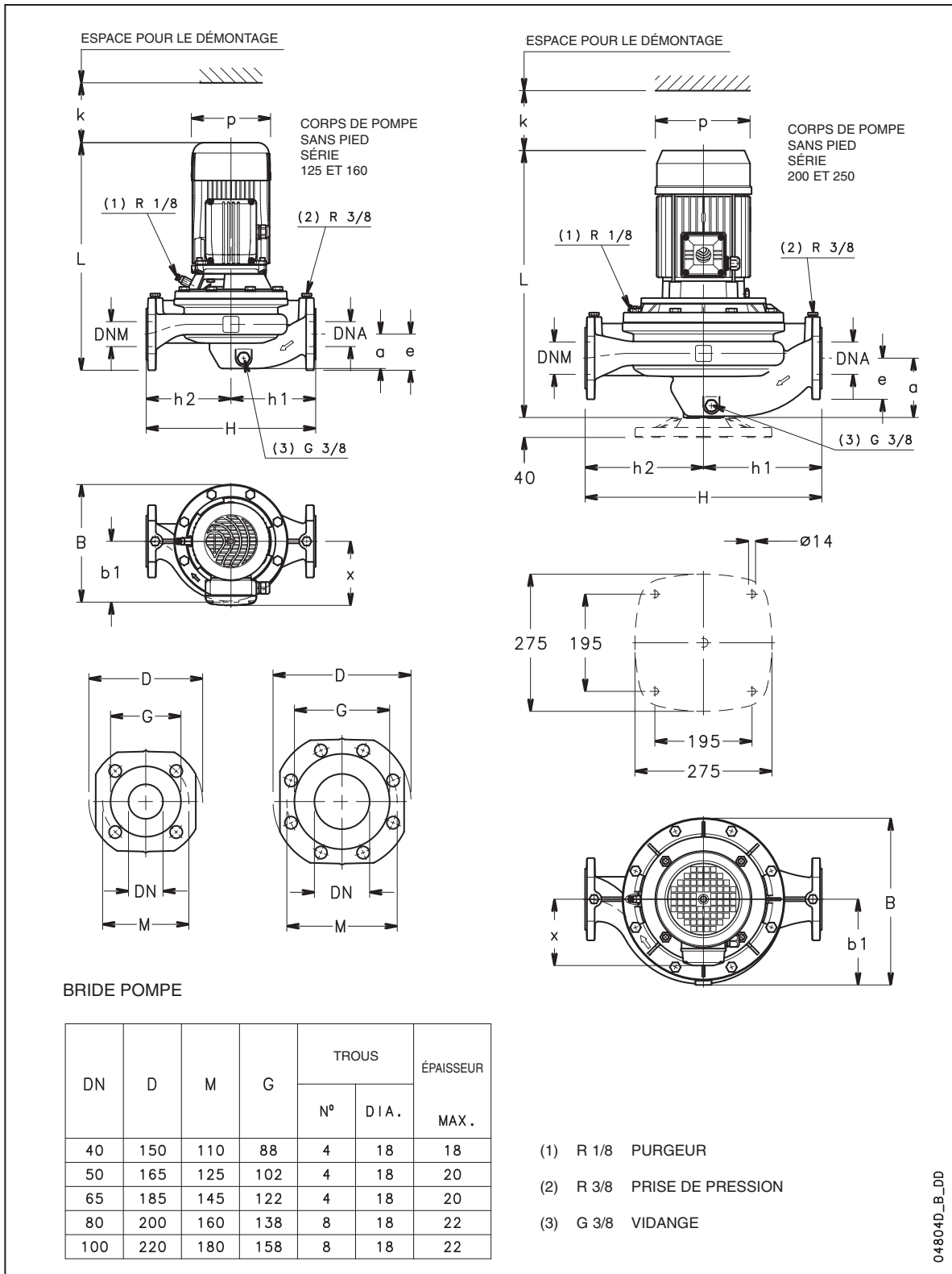
Conçu pour la vie



Chauffage et climatisation

SÉRIE FCE4 – DIMENSIONS ET POIDS

1



Conçu pour la vie



Chauffage et climatisation

SÉRIE FCE4 – DIMENSIONS ET POIDS

TYPE POMPE	DIMENSIONS (mm)													POIDS kg
	DNA	DNM	a	e	h1	h2	x	b1	p	B	H max	L	k	
FCE4 40-125/02A	40	40	70	70	160	160	121	116	140	235	320	416	86	24
FCE4 40-125/02A	40	40	70	70	160	160	121	116	140	235	320	416	86	24
FCE4 40-160/02	40	40	70	70	160	160	121	116	140	235	320	416	86	25
FCE4 40-160/03	40	40	70	70	160	160	121	116	140	235	320	416	86	26
FCE4 40-200/05	40	40	95	65	220	220	129	163	155	325	440	458	98	44
FCE4 40-200/07	40	40	95	65	220	220	129	163	155	325	440	458	98	44
FCE4 40-250/11	40	40	95	65	220	220	134	163	174	325	440	493	98	64
FCE4 40-250/15	40	40	95	65	220	220	134	163	174	325	440	493	98	65
FCE4 50-125/02	50	50	69	73	170	170	121	122	140	236	340	425	88	28
FCE4 50-125/03	50	50	69	73	170	170	121	122	140	236	340	425	88	29
FCE4 50-160/05	50	50	69	73	170	170	129	122	155	243	340	457	88	31
FCE4 50-200/07	50	50	110	73	220	220	129	163	155	326	440	487	100	53
FCE4 50-200/11	50	50	110	73	220	220	134	163	174	326	440	522	100	63
FCE4 50-250/15	50	50	110	73	220	220	134	163	174	326	440	522	100	66
FCE4 50-250/22	50	50	110	73	220	220	168	163	214	326	440	546	100	72
FCE4 65-125/03	65	65	77	83	170	170	121	137	140	274	340	444	92	38
FCE4 65-125/05	65	65	77	83	170	170	129	137	155	274	340	476	92	42
FCE4 65-160/07	65	65	77	83	170	170	129	137	155	274	340	476	92	46
FCE4 65-160/11	65	65	77	83	170	170	134	137	174	274	340	511	92	54
FCE4 65-200/15	65	65	119	83	237,5	237,5	134	172	174	335	475	527	104	69
FCE4 65-250/22	65	65	119	83	237,5	237,5	168	172	214	335	475	551	104	80
FCE4 65-250/30	65	65	119	83	237,5	237,5	168	172	214	335	475	582	104	82
FCE4 80-125/07	80	80	90	90	175	185	129	148	155	287	360	510	102	50
FCE4 80-125/11	80	80	90	90	175	185	134	148	174	287	360	545	102	59
FCE4 80-200/15	80	80	130	90	250	250	134	184	174	347	500	554	112	81
FCE4 80-200/22	80	80	130	90	250	250	168	184	214	347	500	578	112	87
FCE4 80-200/30	80	80	130	90	250	250	168	184	214	347	500	609	112	91
FCE4 80-250/40	80	80	130	90	250	250	168	184	214	347	500	654	112	117
FCE4 80-250/55	80	80	130	90	250	250	191	184	256	354	500	661	112	125
FCE4 100-160/15	100	100	105	105	225	225	134	172	174	311	450	570	117	74
FCE4 100-200/22	100	100	140	105	275	275	168	196	214	362	550	599	129	99
FCE4 100-200/30	100	100	140	105	225	275	168	196	214	362	550	630	129	101
FCE4 100-250/40	100	100	140	105	275	275	168	196	214	362	550	675	129	125
FCE4 100-250/55	100	100	140	105	275	275	191	196	256	362	550	682	129	131
FCE4 100-250/75	100	100	140	105	275	275	191	196	256	362	550	682	129	141

fc_fce4-4p50-en_d_td

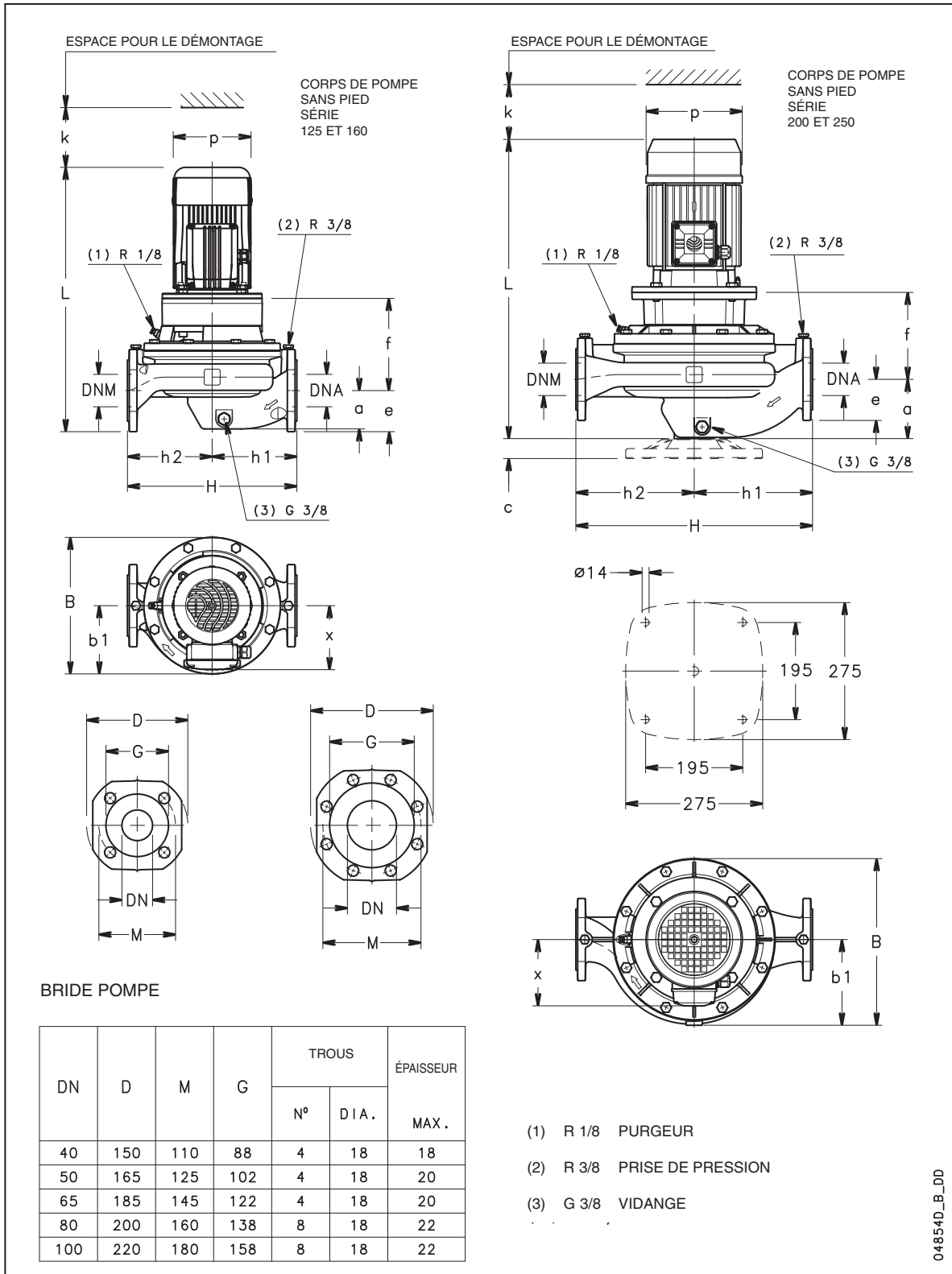
Conçu pour la vie



Chauffage et climatisation

SÉRIE FCS – DIMENSIONS ET POIDS

1



Conçu pour la vie



Chauffage et climatisation

SÉRIE FCS – DIMENSIONS ET POIDS



TYPE POMPE	DIMENSIONS (mm)											POIDS			
	DNA	DNM	a	e	f	h1	h2	x	b1	p	B	H max	L	k	kg
FCS 40-125/07	40	40	70	70	170	160	160	121	116	140	235	320	466	86	30
FCS 40-125/11	40	40	70	70	170	160	160	129	116	155	243	320	503	86	31
FCS 40-160/15	40	40	70	70	170	160	160	129	116	155	243	320	503	86	32
FCS 40-160/22	40	40	70	70	170	160	160	129	116	155	243	320	503	86	34
FCS 40-200/30	40	40	95	65	165	220	220	134	163	174	325	440	558	98	69
FCS 40-200/40	40	40	95	65	165	220	220	154	163	197	325	440	579	98	75
FCS 40-200/55	40	40	95	65	192	220	220	168	163	214	325	440	662	98	88
FCS 40-250/75	40	40	95	65	192	220	220	191	163	256	325	440	654	98	106
FCS 40-250/110	40	40	95	65	222	220	220	191	163	256	366	440	745	98	120
FCS 50-125/11	50	50	69	73	176	170	170	129	122	155	243	340	512	88	35
FCS 50-125/15	50	50	69	73	176	170	170	129	122	155	243	340	512	88	37
FCS 50-160/22	50	50	69	73	176	170	170	129	122	155	243	340	512	88	45
FCS 50-160/30	50	50	69	73	186	170	170	134	122	174	247	340	557	88	51
FCE 50-160/40	50	50	69	73	186	170	170	154	122	197	258	340	578	88	58
FCS50-200/55	50	50	110	73	206	220	220	168	163	214	326	440	691	100	91
FCS 50-200/75	50	50	110	73	206	220	220	191	163	256	326	440	683	100	108
FCS 50-250/110A	50	50	110	73	236	220	220	191	163	256	366	440	774	100	115
FCS 50-250/110	50	50	110	73	236	220	220	191	163	256	366	440	774	100	115
FCS 50-250/150	50	50	110	73	236	220	220	240	163	313	407	440	840	100	125
FCS 65-125/22	65	65	77	83	185	170	170	129	137	155	274	340	531	92	64
FCS 65-125/30	65	65	77	83	195	170	170	134	137	174	274	340	576	92	62
FCS 65-125/40	65	65	77	83	195	170	170	154	137	197	274	340	597	92	67
FCS 65-160/55	65	65	77	83	222	170	170	168	137	214	301	340	680	92	80
FCS 65-160/75	65	65	77	83	222	170	170	191	137	256	301	340	672	92	95
FCS 65-200/110A	65	65	119	83	232	237,5	237,5	191	172	256	366	475	779	104	133
FCS 65-200/110	65	65	119	83	232	237,5	237,5	191	172	256	366	475	779	104	133
FCS 65-250/150	65	65	119	83	232	237,5	237,5	240	172	313	407	475	845	104	134
FCS 65-250/185	65	65	119	83	232	237,5	237,5	240	172	313	407	475	845	104	144
FCE 65-250/220	65	65	119	83	232	237,5	237,5	240	172	313	407	475	845	104	154
FCS 80-125/30	80	80	90	90	222	175	185	134	148	174	287	360	610	102	82
FCS 80-125/40	80	80	90	90	222	175	185	154	148	197	287	360	631	102	83
FCS 80-125/55	80	80	90	90	249	175	185	168	148	214	301	360	714	102	86
FCS 80-160/75	80	80	90	90	249	175	185	191	148	256	301	360	706	102	102
FCS 80-200/110	80	80	130	90	248	250	250	191	184	256	366	500	806	112	130
FCS 80-200/150	80	80	130	90	248	250	250	240	184	313	407	500	872	112	140
FCS 80-200/185	80	80	130	90	248	250	250	240	184	313	407	500	872	112	150
FCS 80-200/220	80	80	130	90	248	250	250	240	184	313	407	500	872	112	162
FCS 100-160/110	100	100	105	105	289	225	225	191	172	256	366	450	822	117	135
FCS 100-200/185	100	100	140	105	259	275	275	240	196	313	407	550	893	129	190
FCS 100-200/220	100	100	140	105	259	275	275	240	196	313	407	550	893	129	202

fc_fcs-2p50-en_d_td

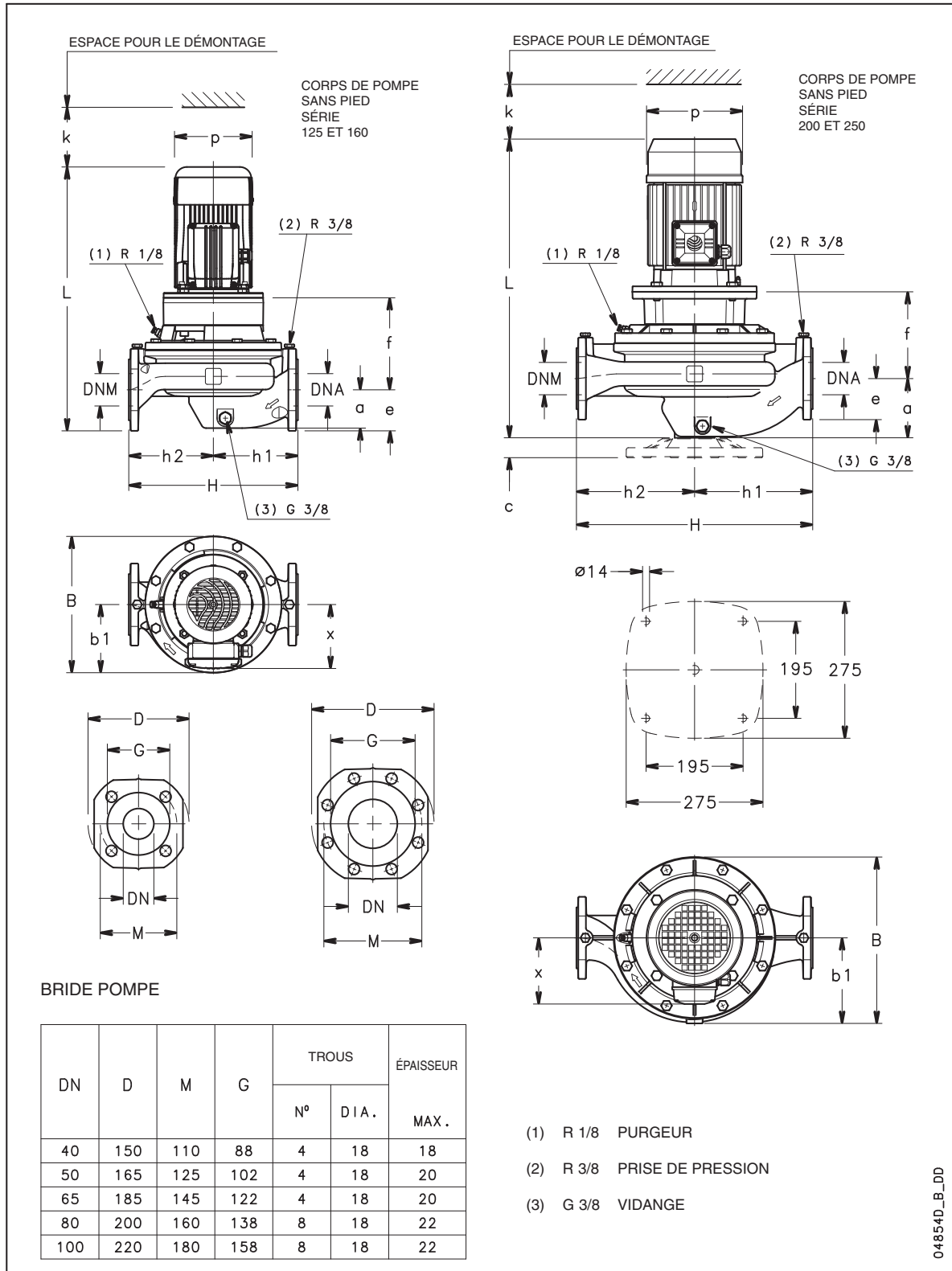
Conçu pour la vie



Chauffage et climatisation

SÉRIE FCS4 – DIMENSIONS ET POIDS

1



Conçu pour la vie



Chauffage et climatisation

SÉRIE FCS4 – DIMENSIONS ET POIDS



TYPE POMPE	DIMENSIONS (mm)														POIDS kg
	DNA	DNM	a	e	f	h1	h2	x	b1	p	B	H max	L	k	
FCS4 40-200/05	40	40	95	65	155	220	220	129	163	155	325	440	513	98	56
FCS4 40-200/07	40	40	95	65	155	220	220	129	163	155	325	440	513	98	59
FCS4 40-250/11	40	40	95	65	155	220	220	134	163	174	325	440	548	98	67
FCS4 40-250/15	40	40	95	65	155	220	220	134	163	174	325	440	548	98	69
FCS4 50-200/07	50	50	110	73	169	220	220	129	163	155	326	440	542	100	62
FCS4 50-200/11	50	50	110	73	169	220	220	134	163	174	326	440	577	100	72
FCS4 50-250/15	50	50	110	73	169	220	220	134	163	174	326	440	577	100	73
FCS4 50-250/22	50	50	110	73	179	220	220	168	163	214	326	440	611	100	78
FCS4 65-160/07	65	65	77	83	185	170	170	129	137	155	274	340	531	92	48
FCS4 65-160/11	65	65	77	83	185	170	170	134	137	174	274	340	566	92	55
FCS4 65-200/15	65	65	119	83	165	237,5	237,5	134	172	174	335	475	582	104	72
FCS4 65-250/22	65	65	119	83	175	237,5	237,5	168	172	214	335	475	616	104	84
FCS4 65-250/30	65	65	119	83	175	237,5	237,5	168	172	214	335	475	647	104	87
FCS4 80-125/07	80	80	90	90	212	175	185	129	148	155	287	360	565	102	54
FCS4 80-125/11	80	80	90	90	212	175	185	134	148	174	287	360	600	102	66
FCS4 80-200/15	80	80	130	90	181	250	250	134	184	174	347	500	609	112	92
FCS4 80-200/22	80	80	130	90	191	250	250	168	184	214	347	500	643	112	95
FCS4 80-200/30	80	80	130	90	191	250	250	168	184	214	347	500	674	112	97
FCS4 80-250/40	80	80	130	90	191	250	250	168	184	214	347	500	719	112	125
FCS4 80-250/55	80	80	130	90	218	250	250	191	184	256	354	500	753	112	129
FCS4 100-160/15	100	100	105	105	221	225	225	134	172	174	311	450	625	117	78
FCS4 100-200/22	100	100	140	105	202	275	275	168	196	214	362	550	664	129	85
FCS4 100-200/30	100	100	140	105	202	225	275	168	196	214	362	550	695	129	88
FCS4 100-250/40	100	100	140	105	202	275	275	168	196	214	362	550	740	129	140
FCS4 100-250/55	100	100	140	105	229	275	275	191	196	256	362	550	774	129	142
FCS4 100-250/75	100	100	140	105	229	275	275	191	196	256	362	550	774	129	147

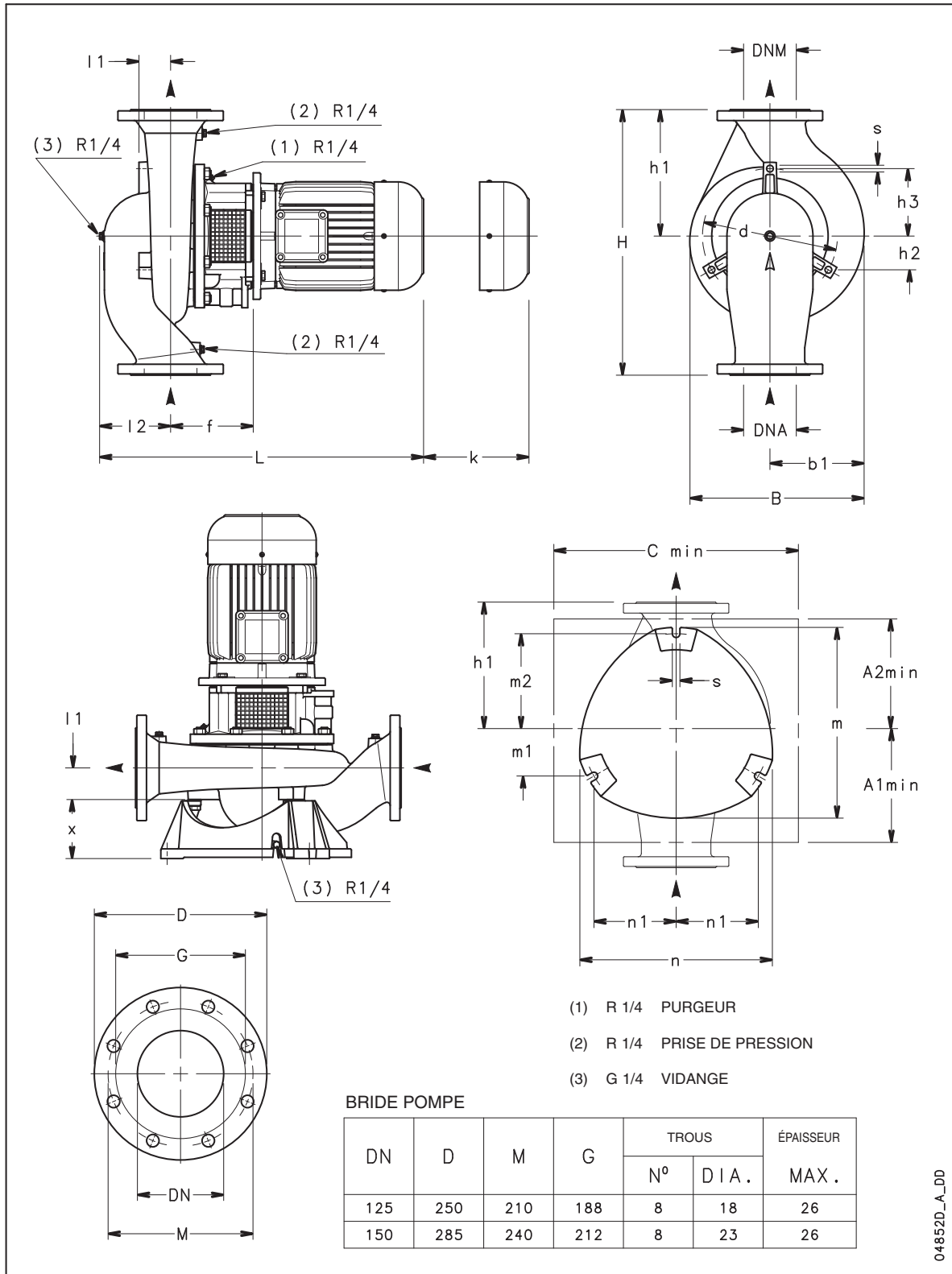
fc_fcs4-4p50-en_d_td

Conçu pour la vie



SÉRIE FCS4 (125 & 150) – DIMENSIONS ET POIDS

1



04852D_A_DD

Conçu pour la vie



Chauffage et climatisation

SÉRIE FCS4 (125 & 150) – DIMENSIONS ET POIDS



TYPE POMPE	DIMENSIONS (mm)											SUPPORT		POIDS kg	
	DNA	DNM	b1	d	f	h1	h2	h3	l1	l2	B	H max	L		k
FCS4 125-160/30	125	125	234	274	196	315	68	137	85	161	418	630	710	143	132
FCS4 125-200/40	125	125	202	274	196	290	68	137	80	164	378	620	758	153	133
FCS4 125-200/55	125	125	202	274	196	290	68	137	80	164	378	620	765	153	154
FCS4 125-250/75	125	125	220	320	196	300	80	160	75	168	422	630	769	150	167
FCS4 125-250/110	125	125	220	320	226	300	80	160	75	168	422	630	888	150	231
FCS4 125-315/150	125	125	262	320	226	350	80	160	130	229	503	775	948	160	298
FCS4 125-315/185	125	125	262	320	226	350	80	160	130	229	503	775	993	160	270
FCS4 125-315/220	125	125	262	320	226	350	80	160	130	229	503	775	1068	160	292
FCS4 150-200/55	150	150	260	320	211	340	80	160	90	178	468	720	794	160	126
FCS4 150-200/75	150	150	260	320	211	340	80	160	90	178	468	720	794	160	177
FCS4 150-250/110	150	150	276	320	226	365	80	160	85	188	504	755	908	158	255
FCS4 150-250/150	150	150	276	320	226	365	80	160	85	188	504	755	908	158	268
FCS4 150-250/185	150	150	276	320	226	365	80	160	85	188	504	755	952	158	230

TYPE POMPE	DIMENSIONS (mm)										SUPPORT	
	A1	A2	C	m	m1	m2	n	n1	s	x		
FCS4 125-160/30	230	250	480	388	96	192	389	166	M16	120		
FCS4 125-200/40	230	250	480	388	96	192	389	166	M16	120		
FCS4 125-200/55	230	250	480	388	96	192	389	166	M16	120		
FCS4 125-250/75	270	300	580	453	112	225	457	195	M16	140		
FCS4 125-250/110	270	300	580	453	112	225	457	195	M16	140		
FCS4 125-315/150	270	300	580	453	112	225	457	195	M16	140		
FCS4 125-315/185	270	300	580	453	112	225	457	195	M16	140		
FCS4 125-315/220	270	300	580	453	112	225	457	195	M16	140		
FCS4 150-200/55	270	300	580	453	112	225	457	195	M16	140		
FCS4 150-200/75	270	300	580	453	112	225	457	195	M16	140		
FCS4 150-250/110	270	300	580	453	112	225	457	195	M16	140		
FCS4 150-250/150	270	300	580	453	112	225	457	195	M16	140		
FCS4 150-250/185	270	300	580	453	112	225	457	195	M16	140		

lmr_fcs4-4p50-en_c_td

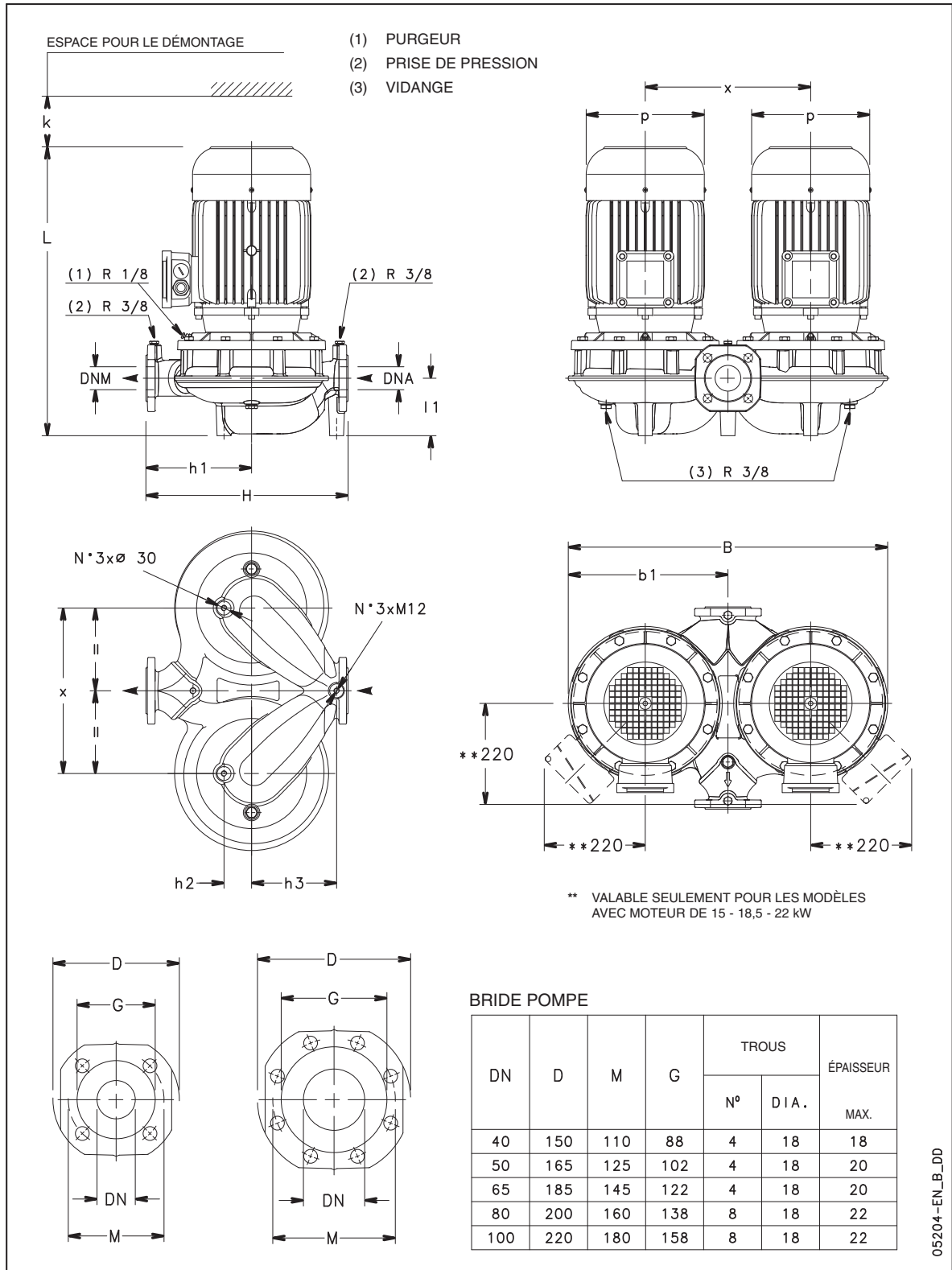
Conçu pour la vie



Chauffage et climatisation

SÉRIE FCTE - DIMENSIONS ET POIDS

1



05204-EN_B_DD

Conçu pour la vie



Chauffage et climatisation

SÉRIE FCTE – DIMENSIONS ET POIDS



TYPE POMPE	DIMENSIONS (mm)										B	H	L	k	POIDS kg
	DNA	DNM	b1	h1	h2	h3	l1	p	x						
FCTE 40-125/07	40	40	245	170	50	120	89	155	250	490	320	452	90	52	
FCTE 40-125/11	40	40	245	170	50	120	89	155	250	490	320	452	90	54	
FCTE 40-160/15	40	40	245	170	50	120	89	155	250	490	320	452	90	56	
FCTE 40-160/22	40	40	245	170	50	120	89	155	250	490	320	452	90	58	
FCTE 40-200/40A	40	40	348	220	50	190	97	197	360	695	440	516	101	139	
FCTE 40-200/40	40	40	348	220	50	190	97	197	360	695	440	516	101	139	
FCTE 40-200/55	40	40	348	220	50	190	97	214	360	695	440	550	101	141	
FCTE 40-250/75	40	40	348	220	50	190	97	256	360	695	440	564	101	177	
FCTE 40-250/110	40	40	348	220	50	190	97	256	360	695	440	602	101	179	
FCTE 50-125/11	50	50	250	180	55	130	92	155	260	500	340	457	91	53	
FCTE 50-125/15	50	50	250	180	55	130	92	155	260	500	340	457	91	59	
FCTE 50-160/22	50	50	250	180	55	130	92	155	260	500	340	457	91	71	
FCTE 50-160/30	50	50	250	180	55	130	92	174	260	500	340	491	91	85	
FCTE 50-160/40	50	50	250	180	55	130	92	197	260	500	340	512	91	91	
FCTE 50-200/55	50	50	348	230	60	185	125	214	360	695	440	578	110	108	
FCTE 50-200/75	50	50	348	230	60	185	125	256	360	695	440	592	110	140	
FCTE 50-250/92	50	50	348	230	60	185	125	256	360	695	440	630	110	198	
FCTE 50-250/110	50	50	348	230	60	185	125	256	360	695	440	630	110	210	
FCTE 50-250/150	50	50	348	230	60	185	125	313	360	695	440	719	110	226	
FCTE 65-125/22	65	65	297	185	55	125	108	155	310	593	340	474	96	97	
FCTE 65-125/30	65	65	297	185	55	125	108	174	310	593	340	509	96	113	
FCTE 65-125/40	65	65	297	185	55	125	108	197	310	593	340	530	96	121	
FCTE 65-160/55	65	65	297	185	55	125	108	214	310	593	340	564	96	137	
FCTE 65-160/75	65	65	297	185	55	125	108	256	310	593	340	578	96	171	
FCTE 65-200/92	65	65	348	260	59	185	130	256	360	695	475	635	109	202	
FCTE 65-200/110	65	65	348	260	59	185	130	256	360	695	475	635	109	216	
FCTE 65-250/150	65	65	348	260	59	185	130	313	360	695	475	724	109	248	
FCTE 65-250/185	65	65	348	260	59	185	130	313	360	695	475	724	109	252	
FCTE 65-250/220	65	65	348	260	59	185	130	313	360	695	475	724	109	272	
FCTE 80-125/30	80	80	304	210	70	110	141	174	320	607	400	548	106	127	
FCTE 80-125/40	80	80	304	210	70	110	141	197	320	607	400	569	106	133	
FCTE 80-125/55	80	80	304	210	70	110	141	214	320	607	400	603	106	137	
FCTE 80-160/75	80	80	304	210	70	110	141	256	320	607	400	617	106	169	
FCTE 80-200/110	80	80	368	280	80	140	157	256	380	722	500	662	112	231	
FCTE 80-200/150	80	80	368	280	80	140	157	313	380	722	500	751	112	251	
FCTE 80-200/185	80	80	368	280	80	140	157	313	380	722	500	751	112	271	
FCTE 80-200/220	80	80	368	280	80	140	157	313	380	722	500	751	112	295	
FCTE 100-160/110	100	100	340	270	72	150	175	256	360	670	500	681	118	252	
FCTE 100-200/185	100	100	408	310	80	150	180	313	410	798	550	774	128	363	
FCTE 100-200/220	100	100	408	310	80	150	180	313	410	798	550	774	128	387	

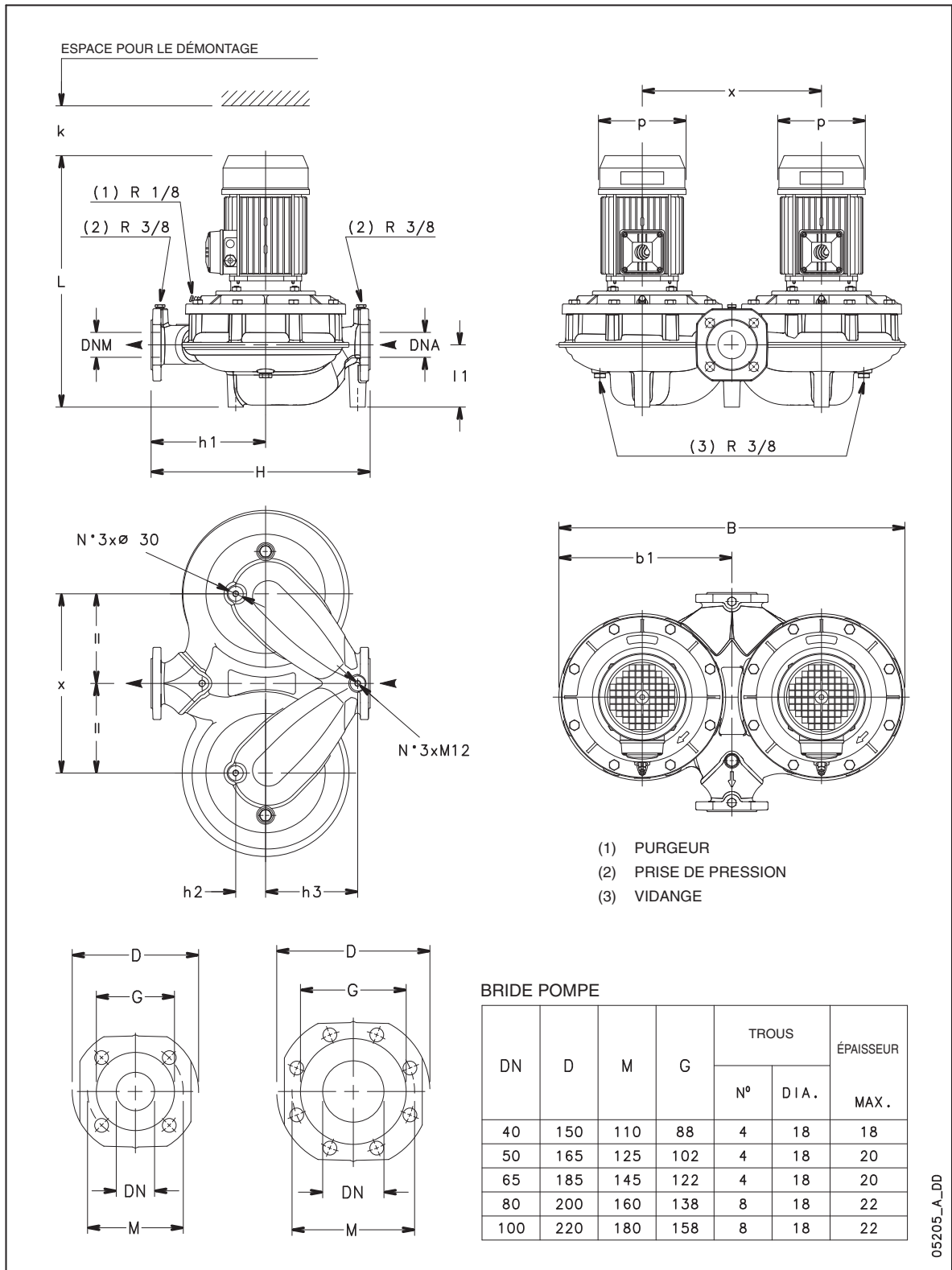
fc_fcte-2p50-en_b_td

Conçu pour la vie



SÉRIE FCTE4 – DIMENSIONS ET POIDS

1



Conçu pour la vie



Chauffage et climatisation

SÉRIE FCTE4 – DIMENSIONS ET POIDS



TYPE POMPE	DIMENSIONS (mm)										B	H	L	k	POIDS kg
	DNA	DNM	b1	h1	h2	h3	l1	p	x						
FCTE4 40-125/02A	40	40	245	170	50	120	89	140	250	490	320	420	90	46	
FCTE4 40-125/02	40	40	245	170	50	120	89	140	250	490	320	420	90	46	
FCTE4 40-160/02	40	40	245	170	50	120	89	140	250	490	320	420	90	48	
FCTE4 40-160/03	40	40	245	170	50	120	89	140	250	490	320	420	90	50	
FCTE4 40-200/05	40	40	348	220	50	190	97	155	360	695	440	460	101	83	
FCTE4 40-200/07	40	40	348	220	50	190	97	155	360	695	440	460	101	83	
FCTE4 40-250/11	40	40	348	220	50	190	97	174	360	695	440	495	101	123	
FCTE4 40-250/15	40	40	348	220	50	190	97	174	360	695	440	495	101	125	
FCTE4 50-125/02	50	50	250	180	55	130	92	140	260	500	340	425	91	49	
FCTE4 50-125/03	50	50	250	180	55	130	92	140	260	500	340	425	91	51	
FCTE4 50-160/05	50	50	250	180	55	130	92	155	260	500	340	457	91	53	
FCTE4 50-200/07	50	50	348	230	60	185	125	155	360	695	440	488	110	102	
FCTE4 50-200/11	50	50	348	230	60	185	125	174	360	695	440	523	110	122	
FCTE4 50-250/15	50	50	348	230	60	185	125	174	360	695	440	523	110	128	
FCTE4 50-250/22	50	50	348	230	60	185	125	214	360	695	440	547	110	140	
FCTE4 65-125/03	65	65	297	185	55	125	108	140	310	593	340	442	96	75	
FCTE4 65-125/05	65	65	297	185	55	125	108	155	310	593	340	474	96	83	
FCTE4 65-160/07	65	65	297	185	55	125	108	155	310	593	340	474	96	91	
FCTE4 65-160/11	65	65	297	185	55	125	108	174	310	593	340	509	96	107	
FCTE4 65-200/15	65	65	348	260	59	185	130	174	360	695	475	528	109	130	
FCTE4 65-250/22	65	65	348	260	59	185	130	214	360	695	475	552	109	152	
FCTE4 65-250/30	65	65	348	260	59	185	130	214	360	695	475	583	109	156	
FCTE4 80-125/07	80	80	304	210	70	110	141	155	320	607	400	513	106	98	
FCTE4 80-125/11	80	80	304	210	70	110	141	174	320	607	400	548	106	116	
FCTE4 80-200/15	80	80	368	280	80	140	157	174	380	722	500	555	112	153	
FCTE4 80-200/22	80	80	368	280	80	140	157	214	380	722	500	579	112	165	
FCTE4 80-200/30	80	80	368	280	80	140	157	214	380	722	500	610	112	173	
FCTE4 80-250/40	80	80	368	280	80	140	157	214	380	722	500	655	112	225	
FCTE4 80-250/55	80	80	368	280	80	140	157	256	380	722	500	662	112	241	
FCTE4 100-160/15	100	100	340	270	72	150	175	174	360	670	500	574	118	146	
FCTE4 100-200/22	100	100	408	310	80	150	180	214	410	798	550	602	128	201	
FCTE4 100-200/30	100	100	408	310	80	150	180	214	410	798	550	633	128	205	
FCTE4 100-250/40	100	100	408	310	80	150	180	214	410	798	550	678	128	253	
FCTE4 100-250/55	100	100	408	310	80	150	180	256	410	798	550	685	128	265	
FCTE4 100-250/75	100	100	408	310	80	150	180	256	410	798	550	685	128	285	

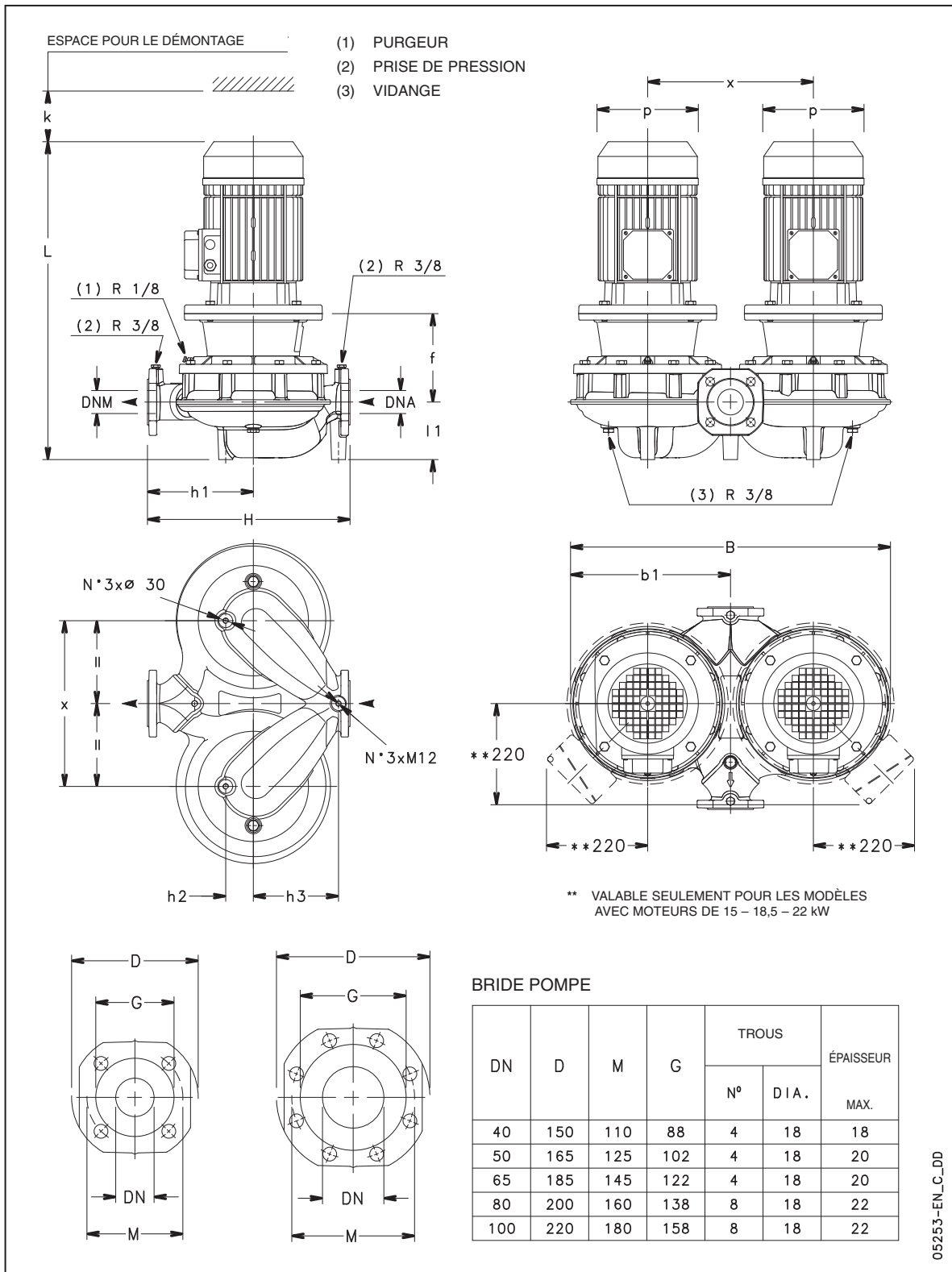
fc_fcte4-4p50-en_b_td

Conçu pour la vie



Chauffage et climatisation

SÉRIE FCTS - DIMENSIONS ET POIDS



Conçu pour la vie



Chauffage et climatisation

SÉRIE FCTS – DIMENSIONS ET POIDS

1

TYPE POMPE	DIMENSIONS (mm)															POIDS
	DNA	DNM	b1	f	h1	h2	h3	l1	p	x	B	H	L	k	kg	
FCTS 40-125/07	40	40	245	155	170	50	120	89	140	250	490	320	470	90	58	
FCTS 40-125/11	40	40	245	155	170	50	120	89	155	250	490	320	507	90	60	
FCTS 40-160/15	40	40	245	155	170	50	120	89	155	250	490	320	507	90	62	
FCTS 40-160/22	40	40	245	155	170	50	120	89	155	250	490	320	507	90	66	
FCTS 40-200/30	40	40	348	165	220	50	190	97	174	360	695	440	560	101	133	
FCTS 40-200/40	40	40	348	165	220	50	190	97	197	360	695	440	581	101	145	
FCTS 40-200/55	40	40	348	192	220	50	190	97	214	360	695	440	664	101	171	
FCTS 40-250/75	40	40	348	192	220	50	190	97	256	360	695	440	656	101	207	
FCTS 40-250/110	40	40	348	222	220	50	190	97	256	360	695	440	747	101	235	
FCTS 50-125/11	50	50	250	156	180	55	130	92	155	260	500	340	512	91	63	
FCTS 50-125/15	50	50	250	156	180	55	130	92	155	260	500	340	512	91	67	
FCTS 50-160/22	50	50	250	156	180	55	130	92	155	260	500	340	512	91	83	
FCTS 50-160/30	50	50	250	166	180	55	130	92	174	260	500	340	556	91	95	
FCTS 50-160/40	50	50	250	166	180	55	130	92	197	260	500	340	577	91	109	
FCTS50-200/55	50	50	348	192	230	60	185	125	214	360	695	440	692	110	178	
FCTS 50-200/75	50	50	348	192	230	60	185	125	256	360	695	440	684	110	212	
FCTS 50-250/110A	50	50	348	222	230	60	185	125	256	360	695	440	775	110	226	
FCTS 50-250/110	50	50	348	222	230	60	185	125	256	360	695	440	775	110	226	
FCTS 50-250/150	50	50	348	222	230	60	185	125	313	360	695	440	841	110	246	
FCTS 65-125/22	65	65	297	158	185	55	125	108	155	310	593	340	529	96	127	
FCTS 65-125/30	65	65	297	168	185	55	125	108	174	310	593	340	574	96	123	
FCTS 65-125/40	65	65	297	168	185	55	125	108	197	310	593	340	595	96	133	
FCTS 65-160/55	65	65	297	195	185	55	125	108	214	310	593	340	678	96	159	
FCTS 65-160/75	65	65	297	195	185	55	125	108	256	310	593	340	670	96	189	
FCTS 65-200/110A	65	65	348	222	260	59	185	130	256	360	695	475	780	109	258	
FCTS 65-200/110	65	65	348	222	260	59	185	130	256	360	695	475	780	109	258	
FCTS 65-250/150	65	65	348	222	260	59	185	130	313	360	695	475	846	109	260	
FCTS 65-250/185	65	65	348	222	260	59	185	130	313	360	695	475	846	109	272	
FCTS 65-250/220	65	65	348	222	260	59	185	130	313	360	695	475	846	109	292	
FCTS 80-125/30	80	80	304	174	210	70	110	141	174	320	607	400	613	106	162	
FCTS 80-125/40	80	80	304	174	210	70	110	141	197	320	607	400	634	106	164	
FCTS 80-125/55	80	80	304	201	210	70	110	141	214	320	607	400	717	106	170	
FCTS 80-160/75	80	80	304	201	210	70	110	141	256	320	607	400	709	106	202	
FCTS 80-200/110	80	80	368	222	280	80	140	157	256	380	722	500	807	112	251	
FCTS 80-200/150	80	80	368	222	280	80	140	157	313	380	722	500	873	112	271	
FCTS 80-200/185	80	80	368	222	280	80	140	157	313	380	722	500	873	112	291	
FCTS 80-200/220	80	80	368	222	280	80	140	157	313	380	722	500	873	112	315	
FCTS 100-160/110	100	100	340	223	270	72	150	175	256	360	670	500	826	118	268	
FCTS 100-200/185	100	100	408	222	310	80	150	180	313	410	798	550	896	128	384	
FCTS 100-200/220	100	100	408	222	310	80	150	180	313	410	798	550	896	128	407	

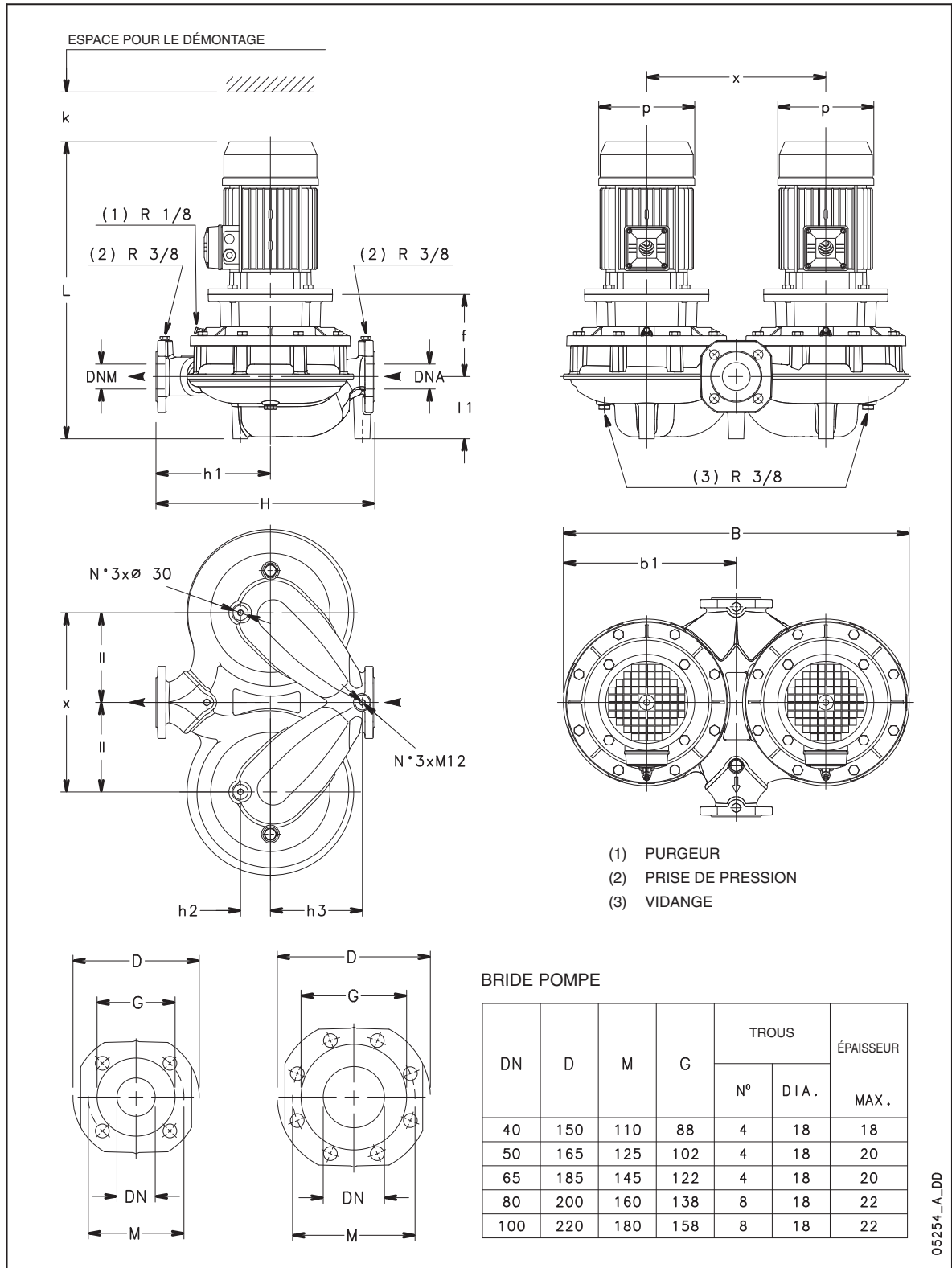
fc_fcts-2p50-en_b_td

Conçu pour la vie



Chauffage et climatisation

SÉRIE FCTS4 – DIMENSIONS ET POIDS



Conçu pour la vie



Chauffage et climatisation

SÉRIE FCTS4 – DIMENSIONS ET POIDS



TYPE POMPE	DIMENSIONS (mm)														POIDS kg
	DNA	DNM	b1	f	h1	h2	h3	l1	p	x	B	H max	L	k	
FCTS4 40-200/05	40	40	348	155	220	50	190	97	155	360	695	440	515	101	107
FCTS4 40-200/07	40	40	348	155	220	50	190	97	155	360	695	440	515	101	113
FCTS4 40-250/11	40	40	348	155	220	50	190	97	174	360	695	440	550	101	129
FCTS4 40-250/15	40	40	348	155	220	50	190	97	174	360	695	440	550	101	133
FCTS4 50-200/07	50	50	348	155	230	60	185	125	155	360	695	440	543	110	120
FCTS4 50-200/11	50	50	348	155	230	60	185	125	174	360	695	440	578	110	140
FCTS4 50-250/15	50	50	348	155	230	60	185	125	174	360	695	440	578	110	142
FCTS4 50-250/22	50	50	348	165	230	60	185	125	214	360	695	440	612	110	152
FCTS4 65-160/07	65	65	297	158	185	55	125	108	155	310	593	340	529	96	95
FCTS4 65-160/11	65	65	297	158	185	55	125	108	174	310	593	340	564	96	109
FCTS4 65-200/15	65	65	348	155	260	59	185	130	174	360	695	475	583	109	136
FCTS4 65-250/22	65	65	348	165	260	59	185	130	214	360	695	475	617	109	160
FCTS4 65-250/30	65	65	348	165	260	59	185	130	214	360	695	475	648	109	166
FCTS4 80-125/07	80	80	304	164	210	70	110	141	155	320	607	400	568	106	106
FCTS4 80-125/11	80	80	304	164	210	70	110	141	174	320	607	400	603	106	130
FCTS4 80-200/15	80	80	368	155	280	80	140	157	174	380	722	500	610	112	175
FCTS4 80-200/22	80	80	368	165	280	80	140	157	214	380	722	500	644	112	181
FCTS4 80-200/30	80	80	368	165	280	80	140	157	214	380	722	500	675	112	185
FCTS4 80-250/40	80	80	368	165	280	80	140	157	214	380	722	500	720	112	241
FCTS4 80-250/55	80	80	368	192	280	80	140	157	256	380	722	500	754	112	249
FCTS4 100-160/15	100	100	340	156	270	72	150	175	174	360	670	500	629	118	154
FCTS4 100-200/22	100	100	408	165	310	80	150	180	214	410	798	550	667	128	173
FCTS4 100-200/30	100	100	408	165	310	80	150	180	214	410	798	550	698	128	179
FCTS4 100-250/40	100	100	408	165	310	80	150	180	214	410	798	550	743	128	283
FCTS4 100-250/55	100	100	408	192	310	80	150	180	256	410	798	550	777	128	287
FCTS4 100-250/75	100	100	408	192	310	80	150	180	256	410	798	550	777	128	297

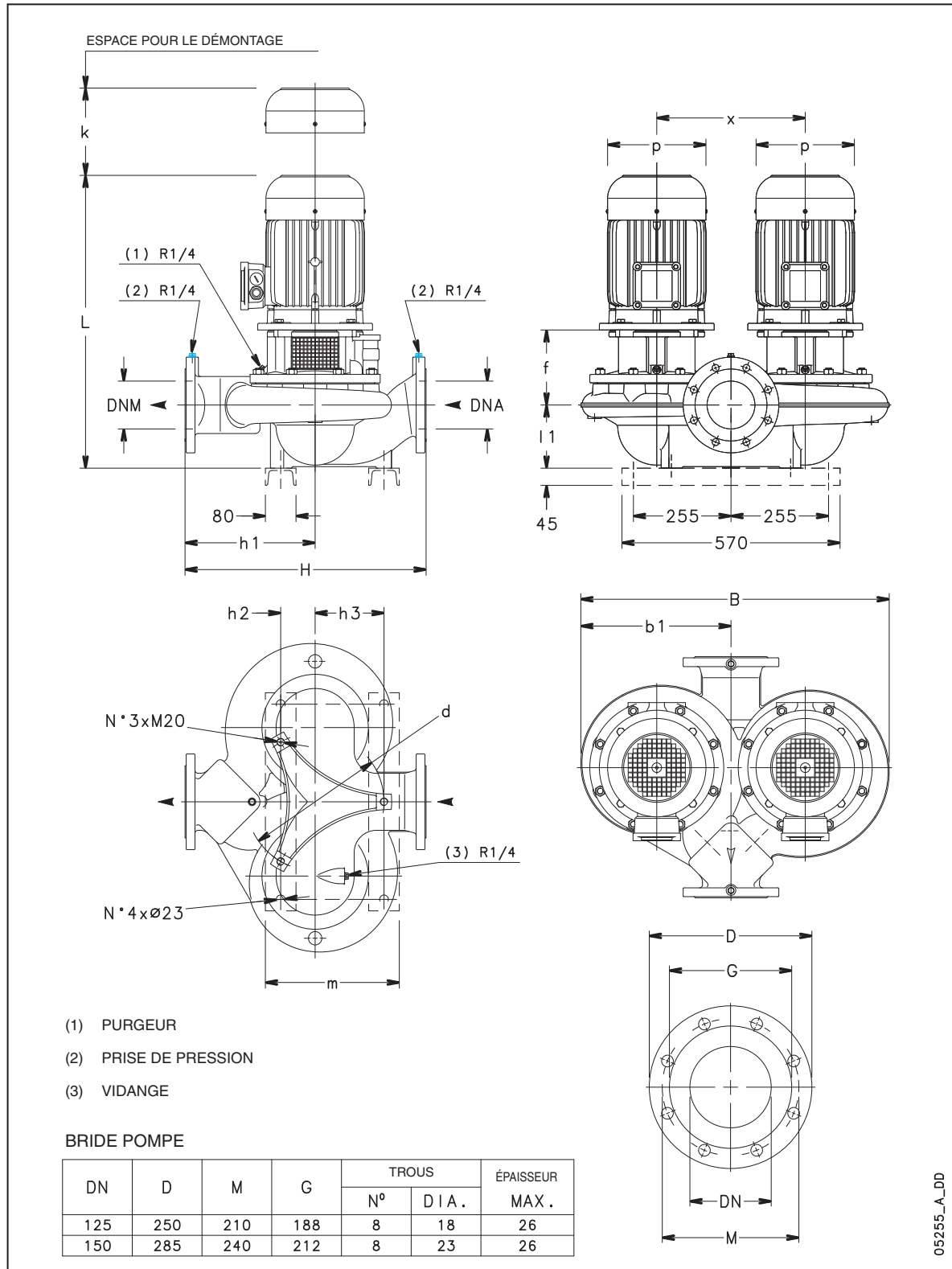
fc_fcts4-4p50-en_c_td

Conçu pour la vie



SÉRIE FCTS4 (125 & 150) – DIMENSIONS ET POIDS

1



Conçu pour la vie



Chauffage et climatisation

SÉRIE FCTS4 (125 & 150) – DIMENSIONS ET POIDS

TYPE POMPE	DIMENSIONS (mm)																POIDS kg
	DNA	DNM	b1	d	f	h ₁	h ₂	h ₃	l ₁	m	p	x	B	H	L	k	
FCTS4 125-160/30	125	125	422	360	196	350	90	180	175	350	214	386	800	630	724	143	254
FCTS4 125-200/40	125	125	368	360	196	330	90	180	160	350	214	349	716	620	754	153	252
FCTS4 125-200/55	125	125	368	360	196	330	90	180	160	350	256	349	716	620	761	153	294
FCTS4 125-250/75	125	125	412	360	196	340	90	180	165	350	256	388	805	630	766	150	325
FCTS4 125-250/110	125	125	412	360	226	340	90	180	165	350	313	388	805	630	885	150	453
FCTS4 150-200/55	150	150	471	460	211	400	115	230	175	425	256	440	900	720	791	160	356
FCTS4 150-200/75	150	150	471	460	211	400	115	230	175	425	256	440	900	720	791	160	350
FCTS4 150-250/110	150	150	498	460	226	405	115	230	200	425	313	466	963	755	920	158	532
FCTS4 150-250/150	150	150	498	460	226	405	115	230	200	425	313	466	963	755	920	158	538
FCTS4 150-250/185	150	150	498	460	226	405	115	230	200	425	314	466	963	755	964	158	482

lmz_fcts4-4p50-en_c_td



Conçu pour la vie



Chauffage et climatisation

Série AL-L et AT-T

Électropompes centrifuges avec orifices d'aspiration et de refoulement In-Line, version simple (AL & L) ou double (AT & T). Indiquées pour le pompage de liquides chauds ou froids non agressifs et une grande nature de produits pompés.

Versions disponibles : **AL-L & AT-T** construction fonte.

ALH-LH & selon modèles AT construction fonte GS graphite sphéroïdal.

ALP-LP construction bronze.

ALS-LS construction acier inoxydable.

CARACTÉRISTIQUES TECHNIQUES

Débit : jusqu'à 1000 m³/h

Hauteur manométrique : jusqu'à 80 m

Alimentation : triphasée 50 Hz

Puissance : de 0,65 kW à 160 kW

Pression maximale de service :

10 bar (versions AL-L, ALP-LP & AT-T)

16 bar (versions ALH-LH & ALS-LS)

Température du liquide pompé :

de -15°C à +100°C (modèles L32 & T32A),

de -15°C à +120°C (versions AL-L, ALP-LP

& AT-T avec gm carbone/céramique),

de -15°C à +150°C (versions ALH-LH &

ALS-LS avec gm carbone/SiC)

Isolation : classe F

Protection : IP54 moteur 2 pôles < 5.5 kW & moteur 4 & 6 pôles < 4 kW,

IP55 moteur de puissance supérieure

MATÉRIAUX

Corps de pompe : fonte (versions AL-L & T et modèle AT1102),

fonte GS (versions ALH-LH & AT1106 à

1250), Bronze (versions ALP-LP), Inox AISI

316 (versions ALS-LS)

Roue : fonte (versions AL-L, ALH-LH & AT-T), Bronze (versions ALP-LP), Inox AISI 316 (versions ALS-LS), fonte GS (modèles AL1300 & ALH1300) Noryl GFN2 (modèles T32A & L32)

Arbre : acier inoxydable ANSI 329

Garniture mécanique :

carbone/SiC/EPDM (Øarbre < 65 mm),

carbone/céramique/EPDM (Øarbre ≥ 65 mm)

Élastomères : NBR et/ou EPDM

APPLICATIONS

- Adduction d'eau
- Circulation de liquides dans les installations de chauffage et de climatisation
- Circulation d'eau surchauffée
- Circulation d'eau chaude sanitaire (en version bronze)
- Circulation d'eau surchauffée et d'eau chaude sanitaire pour des applications industrielles

Sur demande :

- Version avec variateur Hydrovar®
- Option HT de 180°C max. (versions ALH-LH & ALS-LS avec garniture mécanique double)
- Option garniture spécifique (selon versions)
- Option roue bronze (selon versions et modèles)



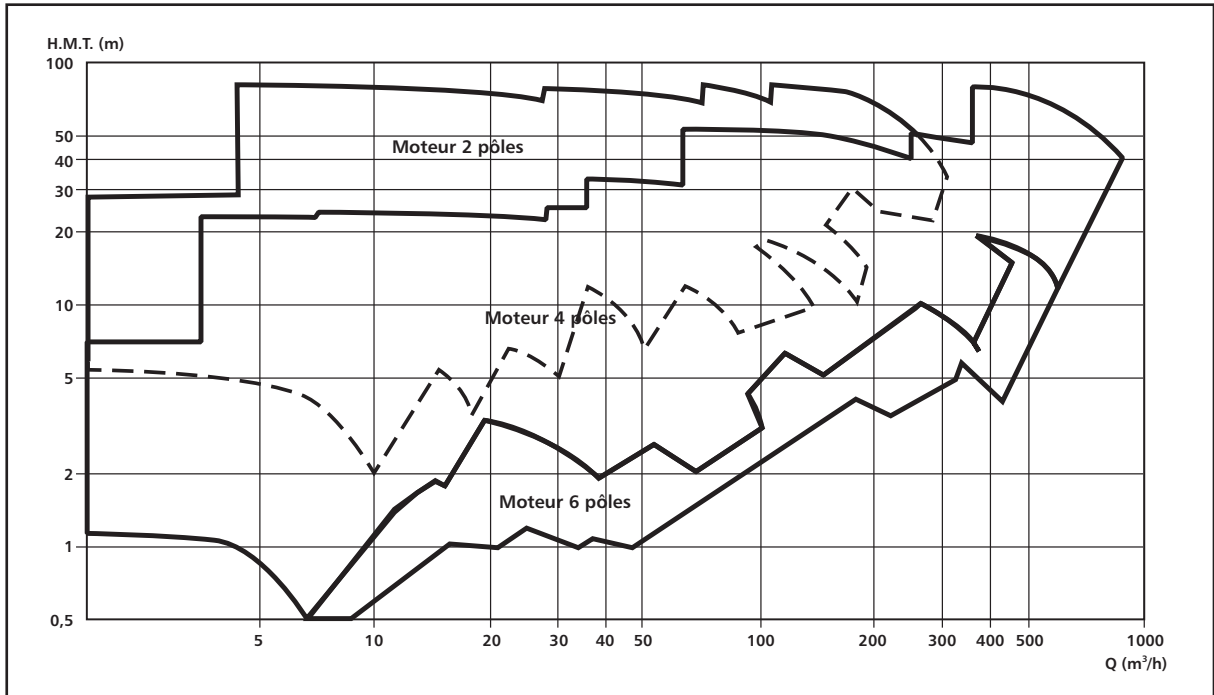
Conçu pour la vie



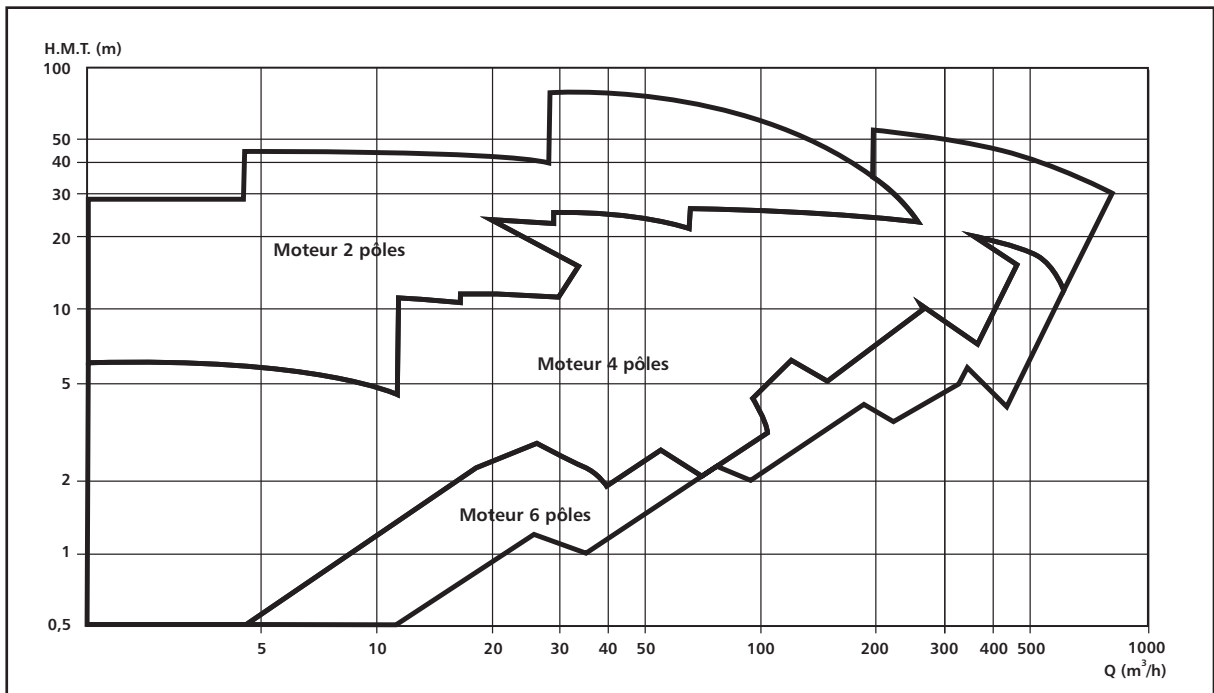
Chauffage et climatisation

SÉRIE AL-L IN-LINE SIMPLE CARACTÉRISTIQUES DE FONCTIONNEMENT À 50 Hz

1



SÉRIE AT-T IN-LINE DOUBLE CARACTÉRISTIQUES DE FONCTIONNEMENT À 50 Hz



Conçu pour la vie