



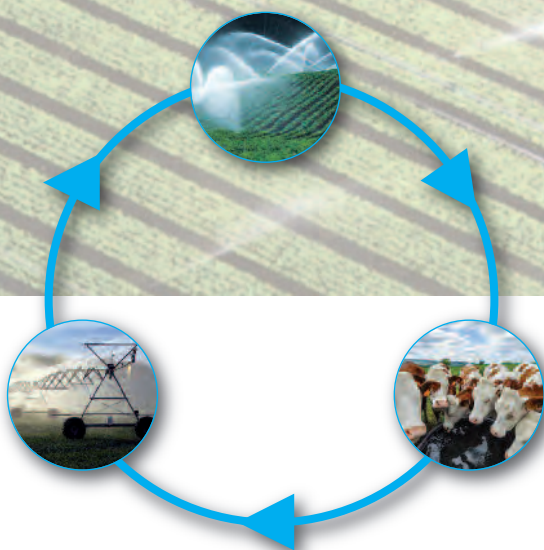
# Les solutions Xylem pour l'agriculture

POMPES, AGITATEURS ET SYSTÈMES POUR L'IRRIGATION, LE TRANSFERT, LE TRAITEMENT  
ET LA MÉTHANISATION



# Des technologies au service de l'agriculture

**Xylem, leader mondial, est spécialisée dans la fourniture de solutions permettant à ses clients de résoudre leurs problèmes les plus difficiles dans le domaine de l'eau. Avec 70% de la consommation mondiale d'eau, l'agriculture est sans conteste le secteur d'activité le plus consommateur d'eau. Les solutions de Xylem interviennent dans l'agriculture, du prélèvement de l'eau à sa restitution dans le milieu naturel, en passant par l'irrigation, le pompage, le traitement ou bien la méthanisation.**



Cycle de l'eau



Cycle des effluents agricoles

**Les marques internationales reconnues de Xylem opèrent sur le marché de l'eau depuis des dizaines d'années voire plus d'un siècle pour certaines. Au travers de nos marques produits Flygt et Lowara, nous assurons chez Xylem une parfaite maîtrise de toutes les étapes de transfert et de traitement du lisier, de la méthanisation ainsi que de celles du captage, de la distribution et de l'irrigation de l'eau claire pour le marché agricole.**

## Maintenir l'équilibre entre les effluents d'élevage et la nature

La préservation des ressources et le respect des équilibres environnementaux font partie de la tradition agricole, où dans le domaine de l'élevage il est primordial de préserver l'environnement naturel au travers du cycle des effluents.

C'est une tradition dans laquelle nous sommes aussi impliqués. C'est pourquoi nous avons développé des systèmes pour le transfert, l'homogénéisation, le traitement et la séparation de phases des effluents d'élevage d'une manière respectueuse de l'environnement.

L'élevage des différentes espèces animales nécessite pour les éleveurs un équipement fiable et rentable. Dans le domaine des effluents agricoles et des technologies de méthanisation, la marque Flygt a été pionnière en offrant avec ses pompes submersibles traditionnelles ou hacheuses et ses agitateurs submersibles, des solutions pour les applications d'élevage.

## Prendre soin de notre ressource la plus précieuse

Avec ses vastes gammes de pompes de surface, de groupes de surpression et de pompes de forage Lowara, Xylem offre des solutions modernes et performantes pour l'alimentation en eau. Depuis plus de 30 ans, Lowara est synonyme d'innovation, de qualité, de fiabilité et de service pour toutes les applications de pompage d'eau claire, y compris dans l'agriculture.

## Des systèmes et des procédés parfaitement adaptés les uns aux autres

Les différentes technologies correspondent aux conditions spécifiques des différents élevages. Ces systèmes Flygt et Lowara sont devenus des standards dans le secteur agricole pour le pompage ou le traitement des effluents agricoles. Leur développement est basé sur l'expérience acquise dans les multiples installations en fonctionnement utilisant des produits Flygt ou Lowara et ils sont fabriqués selon des normes de qualité élevées. Après tout, la qualité est une des clés d'une gestion responsable des coûts, suivie par le bon choix de la technologie appropriée. En associant ces deux clés, les produits Xylem remplissent toutes les conditions pour apporter des solutions fiables et efficaces aux éleveurs et agriculteurs.

# Pompes de forage pour l'agriculture

Les pompes de forage Lowara sont conçues pour l'irrigation d'exploitations agricoles, de terrains de golf, de parc de loisir ou de vignobles. Grâce à notre large gamme de pompes de forage, nous pouvons proposer des solutions pour un très grand éventail d'applications.

- Gamme de pompes de forage de 4" à 12",
- 22 modèles de pompe pour toujours trouver la réponse aux besoins,
- Plage de débit allant de 1 à 520 m<sup>3</sup>/h,
- Pression de refoulement allant jusqu'à 550 m en versions pression standard et 710 m en version haute pression.



## Réduire les coûts d'exploitation

La conception hydraulique optimisée, l'utilisation de pièces moulées de grande qualité et les systèmes d'anneaux d'usure flottant ou de bagues d'usure dynamique permettent d'accroître l'efficacité et la fiabilité des pompes afin de réduire les coûts d'exploitation.

Cela se traduit en termes de rendement :

- Rendement pompes Z6 supérieur à 70 % sur toute la plage de débit de 14 à 70 m<sup>3</sup>/h avec un maximum de rendement de 77%,
- Rendement pompes Z8, Z10 et Z12 supérieur à 75 % sur toute la plage de débit de 40 à 495 m<sup>3</sup>/h. Et pour la quasi-totalité des points de fonctionnement entre 110 m<sup>3</sup>/h et 460 m<sup>3</sup>/h, le rendement est supérieur à 80%.

Tous les points de fonctionnement s'avèrent être des points de fonctionnement de haut rendement !



## Efficacité et fiabilité avant tout !

Les gammes de pompes de forage Lowara ont été conçues pour durer. Fabriquées entièrement en acier inoxydable, elles sont particulièrement adaptées pour l'irrigation.

Grâce à l'utilisation intensive de l'acier inoxydable, les pompes de forage Lowara peuvent résister aux particules abrasives et aux agents corrosifs présents dans l'eau pompée. En outre, les systèmes anti-usure d'anneaux ou de bagues et les protections anti-sable intégrées contribuent à accroître leur résistance. Ainsi, les pompes de forage Lowara peuvent être utilisées dans des environnements agressifs et conserver leurs performances élevées de rendement dans le temps.

Xylem développe et produit à la fois des pompes et des moteurs. Toute la gamme de moteurs a donc été optimisée pour qu'ils s'adaptent aux pompes de forage Lowara afin d'améliorer le rendement et la fiabilité. Nos moteurs, à bain d'eau ou d'huile, sont disponibles en plusieurs versions de base et différentes tailles afin de répondre aux différentes applications.

Combinaison d'éléments comme les paliers en carbure de tungstène, les anneaux d'usure flottants et la protection de l'arbre par des chemises d'arbre en acier inoxydable pour garantir une résistance maximale à l'abrasion due au sable.

Conception hydraulique modulaire pour réduire la longueur et le poids de la pompe (moins d'étages) et obtenir ainsi une construction robuste et une plus grande facilité de maintenance !

Lanterne en acier inoxydable moulé à la cire perdue garantissant un accouplement rigide au moteur.

Paliers de guidage sur tous les étages lubrifiés par le liquide pompé garantissant le maintien des caractéristiques et la fiabilité du fonctionnement dans le temps.

Bagues d'usure dynamiques (Z8 et Z10), conçues avec un design innovant pour optimiser les performances hydrauliques et éviter le grippage de la pompe durant les périodes d'arrêt.



Z6

Z8, Z10 Z10










# Pompes et surpresseurs pour l'agriculture

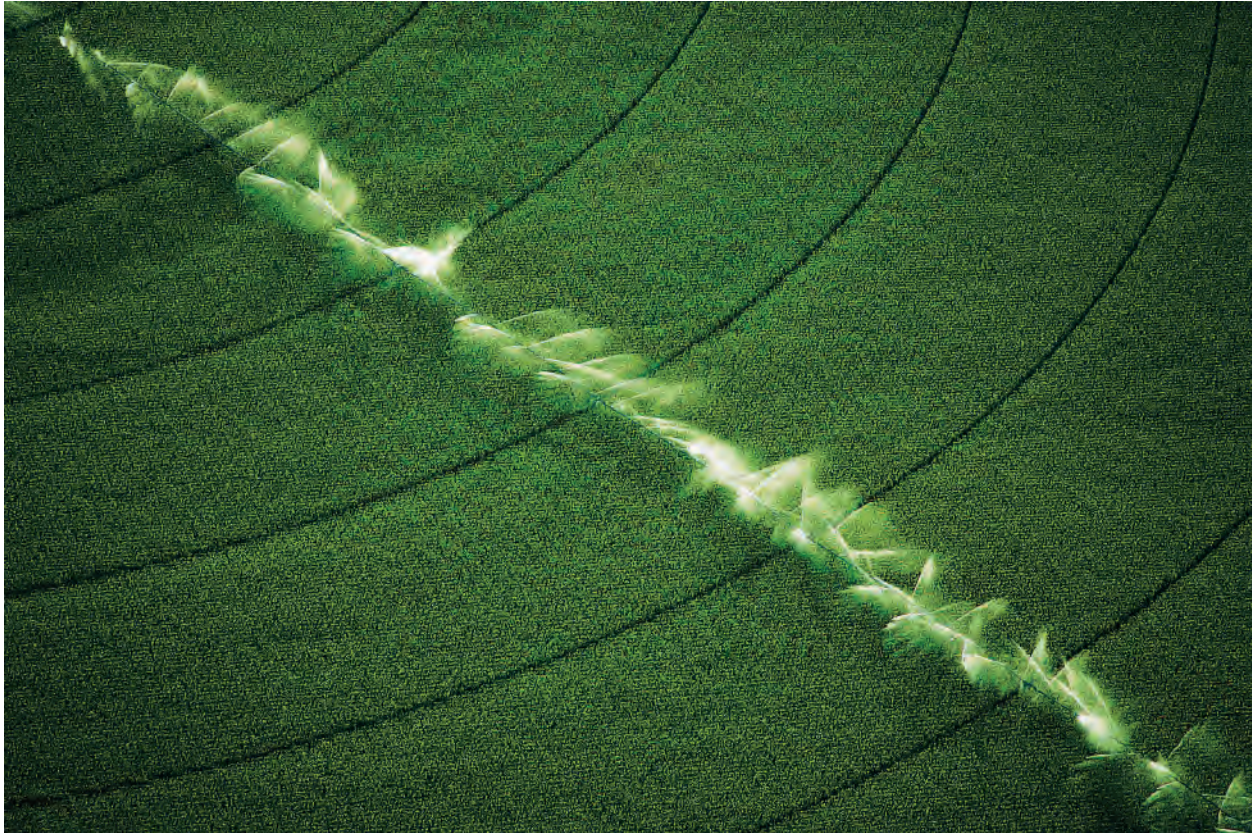
Les pompes et surpresseurs Lowara sont conçus pour l'irrigation d'exploitations agricoles mais aussi d'exploitations horticoles, d'élevages piscicoles, de terrains de golf, de parc de loisir ou de vignobles. Grâce à notre large gamme, nous pouvons proposer des solutions pour un très grand éventail d'applications :

- Pompage dans des rivières, lacs ou réservoirs,
- Transfert ou apport d'eau,
- Distribution à pression constante.

## Une pression constante en toute occasion !

La pression de refoulement d'une pompe varie normalement en fonction du débit. Mais avec les surpresseurs Lowara, il est possible de maintenir une pression constante que le besoin en eau de l'installation augmente ou diminue. Grâce à sa configuration ingénieuse et fiable, le groupe de surpression adaptera le débit délivré en fonction de la demande. Nos pompes et groupes de surpression pouvant être fournis avec une variation de vitesse Hydrovar®, ils délivrent exactement le débit nécessaire à l'installation tout en maintenant une pression constante.

Application	Type		
Circulation d'eau dans les serres	Pompes de surface	FC	 <p>Tri 400 V Vitesse fixe 330 m³/h - 89 m</p>
Pompage dans des rivières, lacs ou réservoirs	Pompes de surface	e-SV	 <p>Mono 230 V - Tri 400 V Vitesse fixe 160 m³/h - 330 m</p>
		FH	 <p>Mono 230 V - Tri 400 V Vitesse fixe 700 m³/h - 100 m</p>
Maintien de pression	Surpresseur	GXS-GMD	 <p>Mono 230 V - Tri 400 V Vitesse fixe 2 pompes BG, HM, CEA, CA ou e-SV 62 m³/h - 160 m</p>
		GSD-GSY	 <p>Tri 400 V Vitesse fixe 2 à 3 pompes SH, FH ou e-SV 480 m³/h - 160 m</p>
		SVH	 <p>Mono 230 V - Tri 400 V Vitesse variable 1 pompe e-SV 160 m³/h - 260 m</p>
		GHV	 <p>Mono 230 V - Tri 400 V Vitesse variable 2 à 4 pompes e-SV 640 m³/h - 250 m</p>



## Hydrovar<sup>®</sup>, le système de contrôle intelligent et facile à utiliser !

L'Hydrovar<sup>®</sup> est un variateur de fréquence, monté sur la pompe ou au mur en version murale, équipé d'un automate, le premier à piloter une pompe selon une multitude d'applications grâce à son mode de régulation breveté.

Grâce à sa conception modulaire unique, l'Hydrovar<sup>®</sup> peut être monté sur toutes les pompes centrifuges équipées d'un moteur standard IEC, qu'elles soient neuves ou non.

C'est le système idéal pour les installations complexes nécessitant des systèmes sûrs avec un large éventail de fonctionnalités.

Sa modularité en fait également une solution économique pour répondre à des demandes plus simples, nécessitant moins de fonctionnalités. L'Hydrovar<sup>®</sup> ne nécessite aucun automate supplémentaire et permet pratiquement toutes les configurations de systèmes de pompage : jusqu'à 8 Hydrovar Master ou bien une combinaison d'Hydrovar Master et d'unités esclaves.

L'Hydrovar<sup>®</sup> n'est pas qu'un variateur de vitesse monté directement sur le moteur, c'est un système de contrôle intelligent qui s'adapte précisément à la demande et offre de nombreux avantages pour l'opérateur et le système, tout en permettant des économies d'énergie pouvant atteindre 70 %, certifié par le TUEV Autriche\*.



\* Tests réalisés par le TUEV Autriche (Austrian Testing Authority), le 5 mars 2005, sur la base d'une comparaison des données et caractéristiques pour une performance identique en termes de débit.

# Pompes submersibles conçues pour

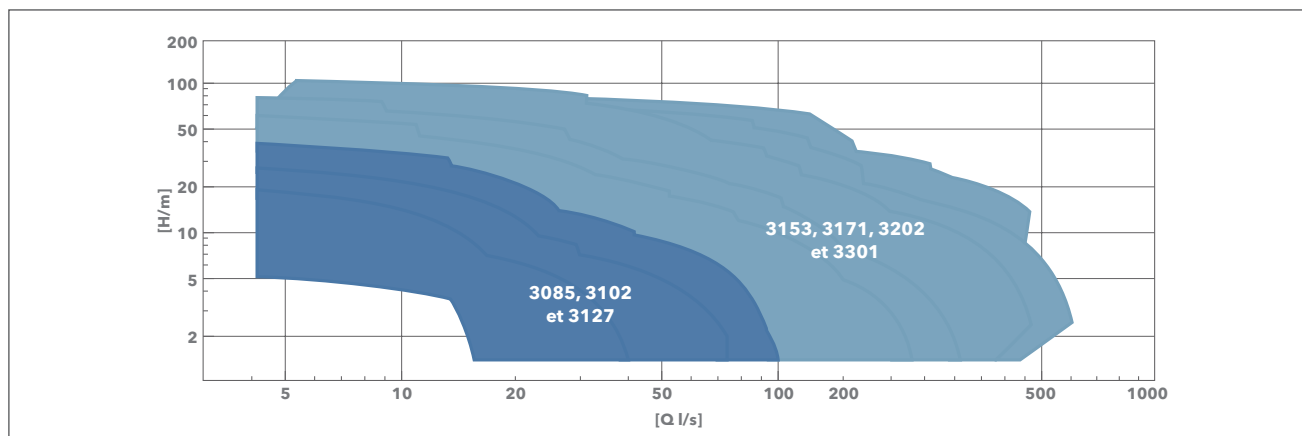
**Les pompes submersibles N et F Flygt mènent à bien toutes les missions de pompage dans les applications les plus difficiles. Chaque composant est conçu et fabriqué pour fournir et maintenir un rendement élevé sur une longue durée.**

Au cœur des pompes N ou F, repose l'hydraulique brevetée avec une roue semi-ouverte et un fond de volute intégrant une rainure de dégagement ou un plateau dilacérateur qui a largement fait ses preuves en termes de résistance au colmatage et de maintien dans le temps d'un rendement élevé. Cela se traduit par une tranquillité d'esprit totale et des économies considérables à long terme notamment en consommation d'énergie et en opérations de maintenance.

Les pompes N ou F constituent des solutions idéales pour le pompage des lisiers de porc, de lisier séparé, d'effluents très chargés en fibres telles que la paille et des effluents du biogaz.



## Performances de pointe et large plage de débit



## Modules N et F disponibles

Modèle de pompe	3085	3102	3127	3153	3171	3202	3301
Technologie N				•	•	•	•
Hydraulique Adaptive N	•	•	•				
Technologie F			•	•	•	•	
Puissance, kW	1,3-2,4	3,1-4,2	4,7-7,4	7,5-15	15-22	22-47	45-70
Refoulement mm	80	80 100 150	80 100 150	80 100 150 200 250	100 150 250	100 150 200 300	150 250 300



# s'adapter aux effluents agricoles

## Conception flexible et modulaire

La technologie N Flygt permet de faire évoluer la partie hydraulique afin de l'adapter à toutes les applications.

Vous pouvez choisir la version N en fonte trempée pour les pompages d'effluents non chargés en paille, et la version F avec plateau dilacérateur pour couper les longues fibres ou les solides présents dans les effluents paillés.

Quel que soit votre choix, vous n'avez jamais besoin de faire de compromis sur le rendement de la pompe et vous pouvez changer facilement de module si les conditions d'utilisation évoluent.

Pompes N  
Fonte ou fonte  
au chrome



Roue en fonte avec bords d'attaque trempés et fond de volute intégrant une rainure de dégagement pour les applications de pompage classiques.

Pompes F  
Fonte au chrome, 60 HRC



Plateau dilacérateur permettant de couper les longues fibres ou matières solides.

## Moteur

Nos moteurs, conçus et fabriqués dans nos usines, disposent d'un refroidissement amélioré, puisque les pertes de chaleur sont concentrées autour du stator.

La nouvelle technique d'imprégnation à la résine permet d'atteindre les performances d'isolement de la classe H. Le bobinage du stator supporte 180°C (355°F) et autorise une fréquence de 30 démarrages par heure.

## Refroidissement efficace

Ces pompes sont refroidies, soit par le liquide environnant, soit, pour les applications plus exigeantes, à l'aide d'un système de refroidissement interne en circuit fermé

## Chambre d'inspection

Afin d'augmenter la fiabilité de fonctionnement, une chambre d'inspection entre la garniture supérieure et le palier inférieur permet d'effectuer des contrôles ponctuels rapides.

## Conformité

Chacune de nos pompes est testée et approuvée individuellement selon des normes nationales et internationales, y compris IEC 34-1 et CSA. Les pompes sont disponibles dans des versions antidéflagrantes pour les utilisations dans des environnements ATEX. Elles sont agréées selon les normes de Factory Mutual, European Standard et IEC.

## Entrée de câble

L'entrée de câble assure les fonctions d'étanchéité et de protection contre l'arrachement du câble afin d'obtenir une installation sûre.

## Sondes de protection

Les thermosondes intégrées dans les enroulements du stator évitent la surchauffe du moteur, tandis qu'un détecteur de fuite intégré à la chambre d'inspection réduit à un minimum le risque d'endommagement des enroulements du stator, à connecter au coffret de commande.

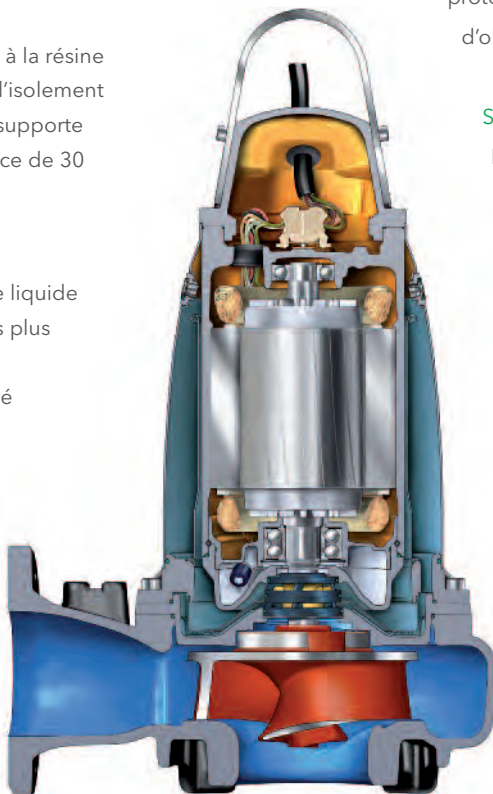
## Durée de vie des roulements

Les roulements longue durée sont surdimensionnés pour un nominal de 50 000 heures de service.

## Garnitures performantes

La garniture Flygt Plug-In™ avec système Active Seal™ présente une

fiabilité d'étanchéité accrue et zéro fuite vers le moteur, réduisant ainsi le risque de détérioration du stator.



# Compact et flexible

**Nos agitateurs compacts sont capables de mélanger facilement des liquides de haute densité ou de haute viscosité, ainsi que des fluides très chargés notamment de matières fibreuses. La sobriété de ses composants, allée à un faible investissement et des opérations de maintenance simples font des agitateurs compacts Flygt le choix économique pour une grande variété d'applications, comme par exemple les lisiers, les effluents agricoles ou les effluents pour le Biogaz.**

Les agitateurs compacts Flygt ont une conception hydraulique performante, avec des composants peu nombreux et faciles à entretenir, contribuant à assurer un fonctionnement fiable et exempt de tout colmatage. Conçues pour générer une poussée maximale avec une consommation minimale d'énergie, les pales de l'hélice à bord d'attaque incurvé vers l'arrière permettent à des matières hautement fibreuses de passer facilement. Le moyeu large permet de dévier les matières fibreuses.



## Flexibilité et simplicité d'installation

Les agitateurs submersibles compacts série 4600 offrent énormément de flexibilité en termes de positionnement, d'alignement et de montage. Le flux d'agitation se positionne très facilement pour s'adapter aux cuves de grande distance. Pour cela la position de l'agitateur peut être adaptée à la forme de la cuve. Il en résulte un niveau optimal de poussée, qui génère lui-aussi une consommation énergétique minimale pour un rendement maximal. En outre, la fonction de réglage de la hauteur est particulièrement utile pour éviter toute formation de croûtes ou de stratification verticale des phases « liquides ou solides ».



## Performances de pointe et large plage

La gamme des agitateurs compacts 4600 comporte six tailles différentes d'agitateurs à entraînement direct.

Série 4600		4630	4640	4650	4660	4670	4680
Puissance nominale	50 Hz, kW	1,5	2,5	5,5	10	13	25
Plage de poussées	50 Hz, N	200 500	200 800	800 1 900	800 2 800	1 400 3 800	1 400 6 400
Diamètre d'hélice, m		0,368	0,368	0,580	0,580	0,766	0,766

### 1 Entrée de câble

Des manchons compressibles, associés à un dispositif de délestage du câble, empêchent les éventuelles infiltrations d'eau au niveau du moteur. (Longueur câble standard 10 m).

### 2 Moteur

Moteur multi-pôles du type à cage d'écureuil avec sonde de protection incorporée contre les échauffements anormaux. Conçu pour le démarrage direct.

### 3 Roulements

L'arbre est maintenu, d'une part par un roulement à billes à contact oblique au niveau de l'hélice, et d'autre part à l'aide de deux roulements au niveau de la boîte à bornes.

### 4 Bac à huile

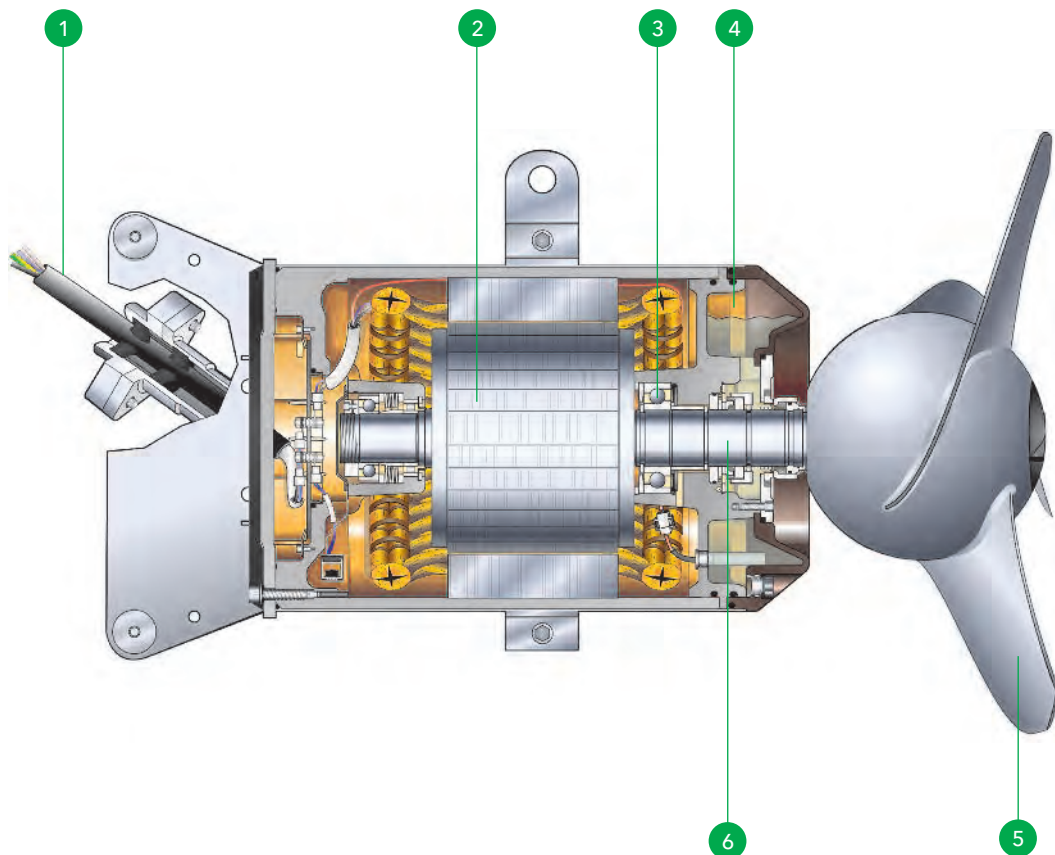
L'huile lubrifie et refroidit les garnitures mécaniques, tout en constituant un barrage contre les infiltrations accidentelles.

### 5 Hélice

Pâles minces à doubles cambrures, pour un rendement hydraulique maximum. Ces pâles peuvent être soudées sur le moyeu suivant différents angles selon le degré d'agitation désiré.

### 6 Garniture mécanique avec système Active Seal™

Une garniture mécanique cartouche Plug-In™ avec système Active Seal™, de notre propre conception, protège le moteur de tout contact avec le liquide environnant.

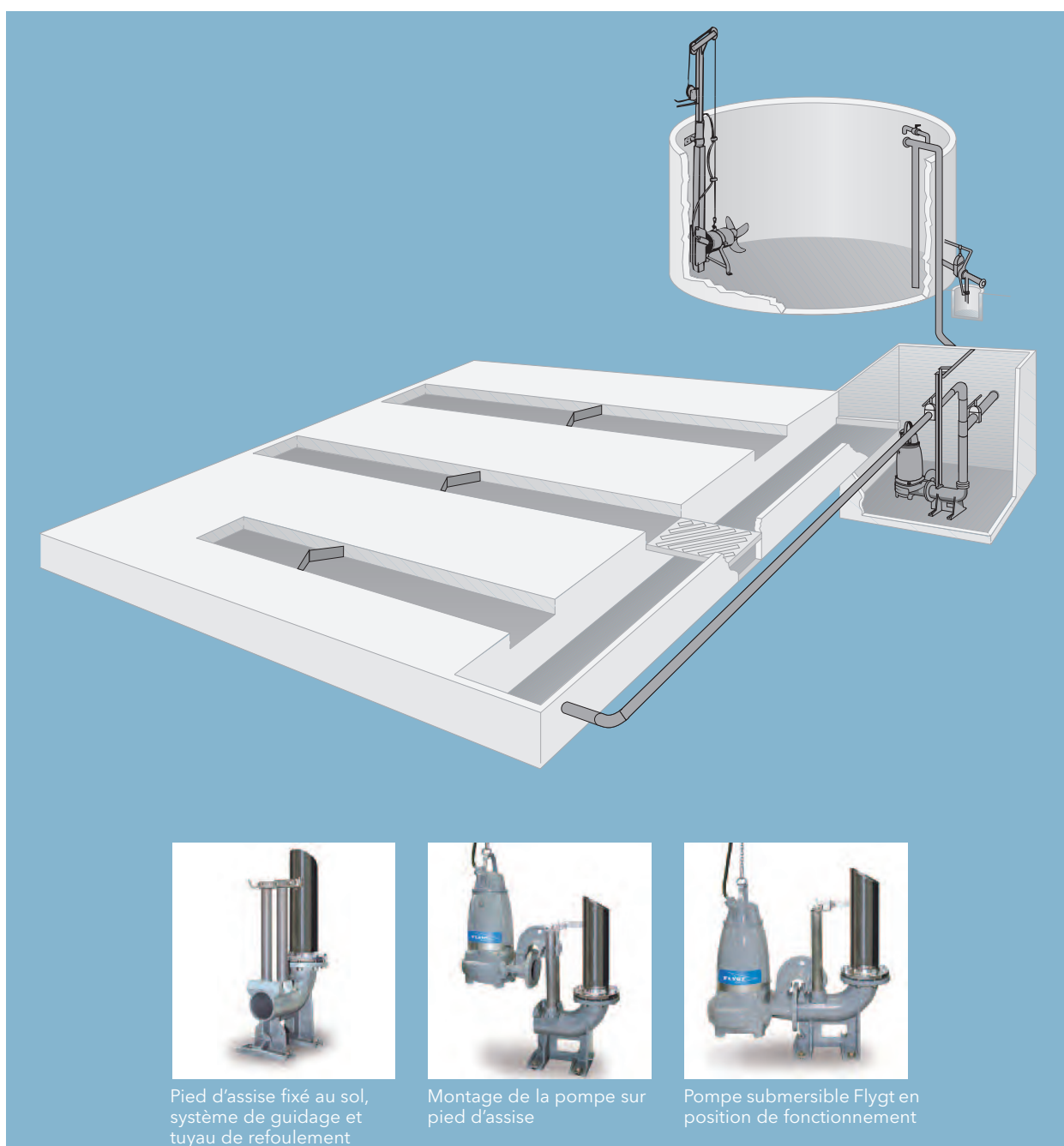


# Flushing, transfert de lisier et de liquides chargés

Les systèmes de guidage et de tuyauteries sont conçus pour assurer de façon optimale le flushing ou nettoyage du canal transversal.

- Evacuation et nettoyage par flushing hydraulique avec pompe hacheuse, racleurs, etc.
- Brassage du lisier
- Transfert d'un lisier homogène vers fosse de stockage

Le lisier ne stagne pas, ce qui permet de réduire les odeurs dans l'étable.



# Homogénéisation et transfert

Les systèmes pivotants avec buse mélangeuse permettent de brasser le lisier et de remplir la cuve.

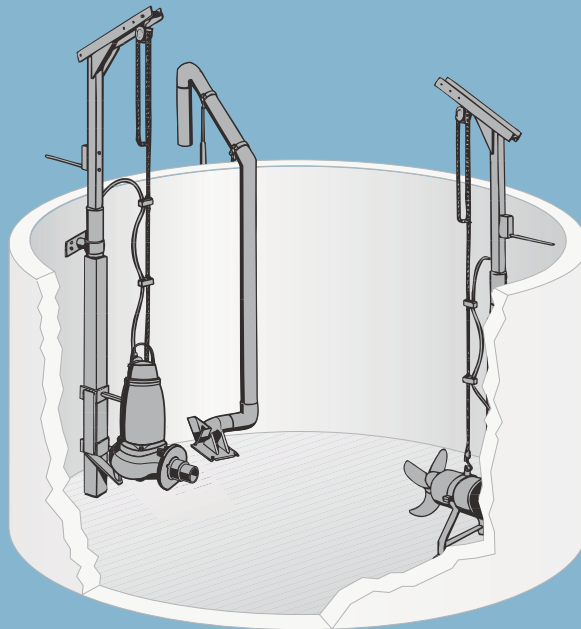
- Brassage, avec pompe en système H+P (Homogénéisation et Pompage)
- Remplissage de cuves à l'aide d'une seule pompe
- Agitation en appont selon la capacité de la fosse



Pompe submersible Flygt avec buse mélangeuse en version "brassage" sur système pivotant



Pompe submersible FLYGT avec buse mélangeuse en version "pompage" pour le transfert du lisier ou pour le remplissage de la tonne à lisier

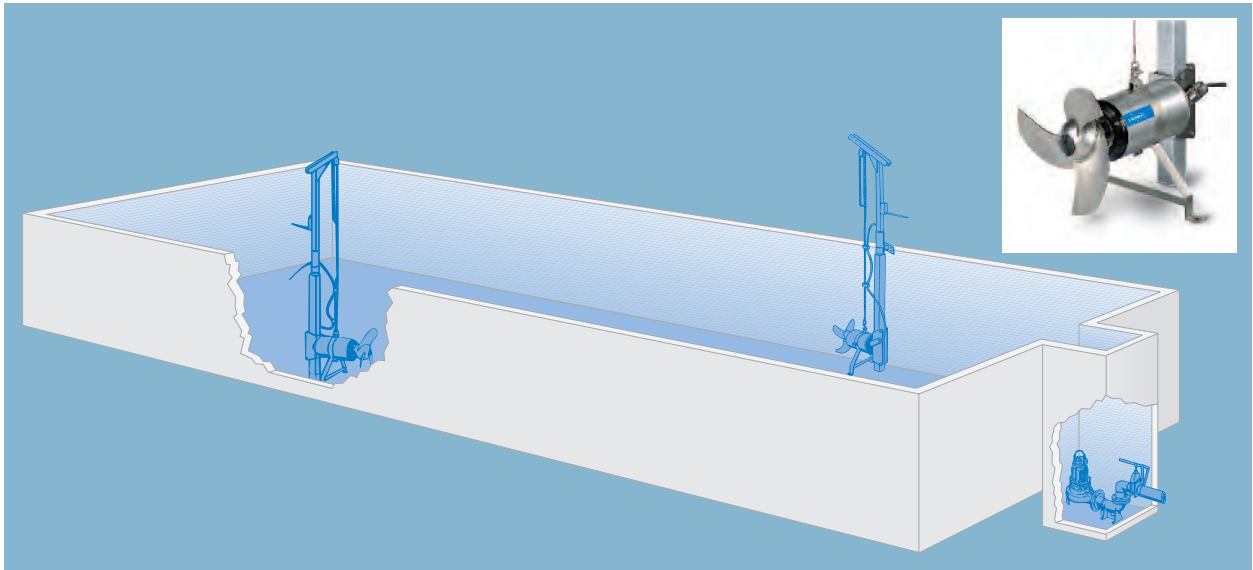


# Brassage et homogénéisation

## Homogénéisation et remise en suspension dans une fosse rectangulaire

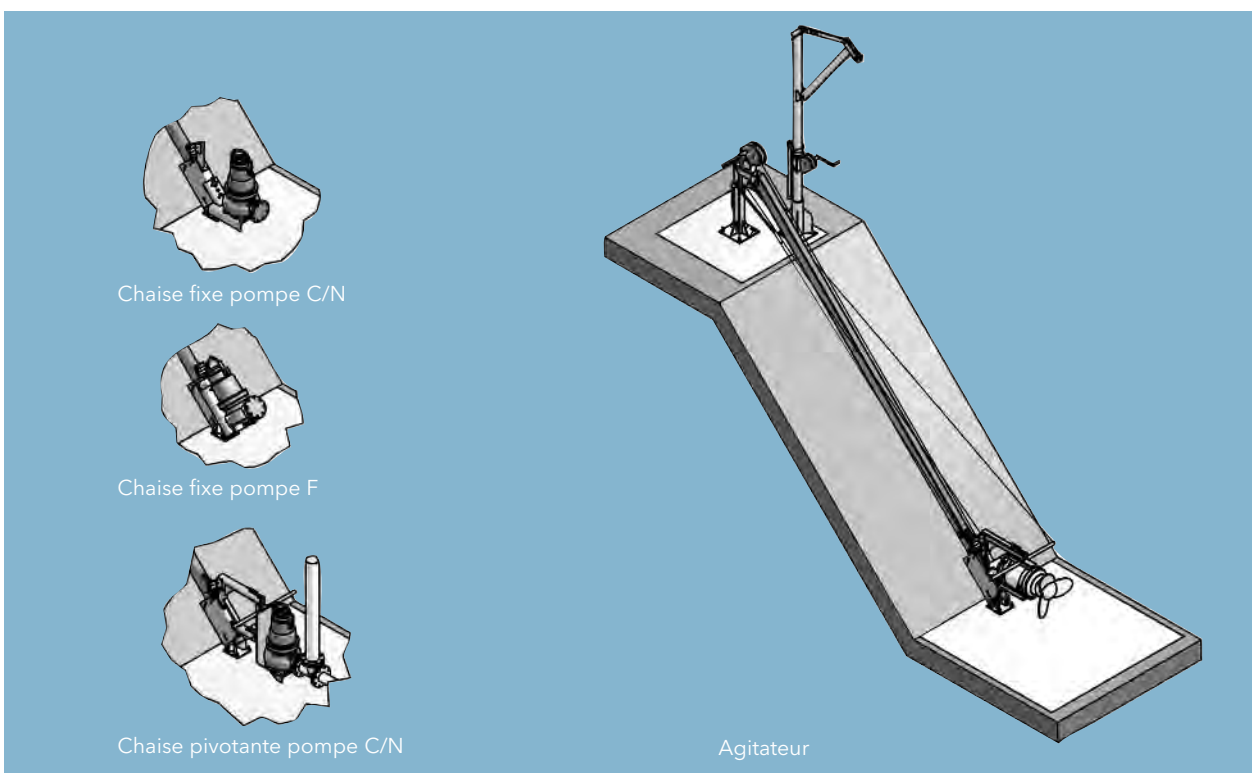
L'implantation des agitateurs permet une parfaite homogénéisation. Le montage sur barre de guidage avec potence de relevage permet d'orienter les agitateurs. Ainsi, la manutention et la maintenance deviennent plus aisées.

### Système de guidage vertical



### Système de guidage incliné

Cet équipement permet le brassage des lagunes ou des fosses avec paroi inclinée de 40 à 45° sans utiliser de passerelle pour l'orientation et le levage.

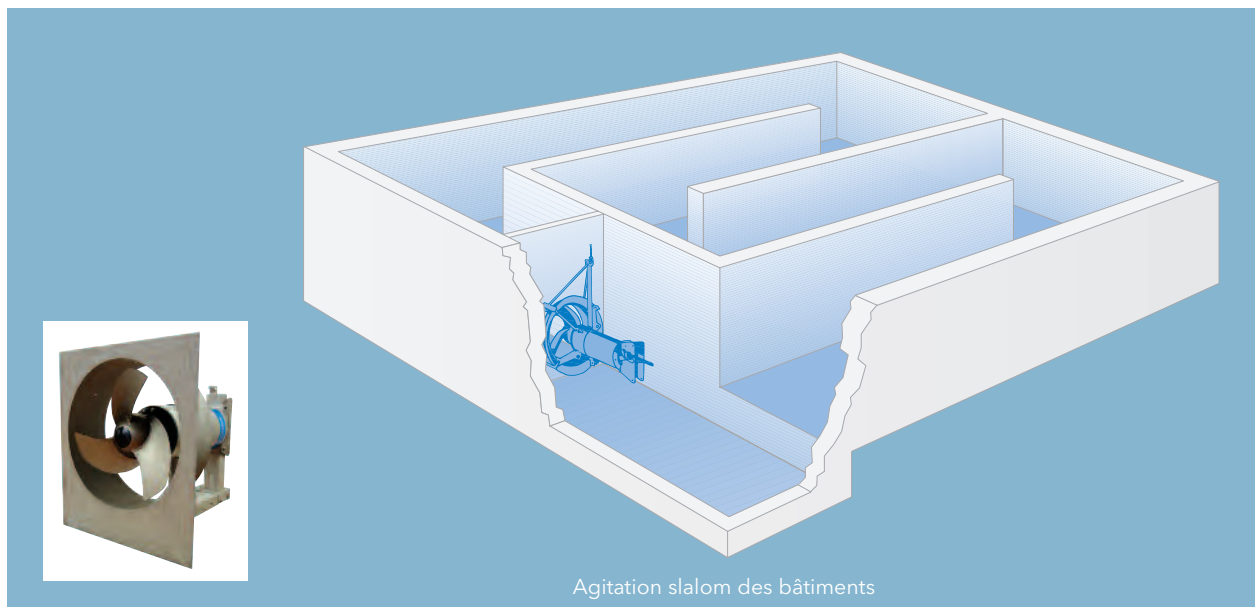


# Stockage sous bâtiment

## Système « slalom », homogénéisation de lisier bovin

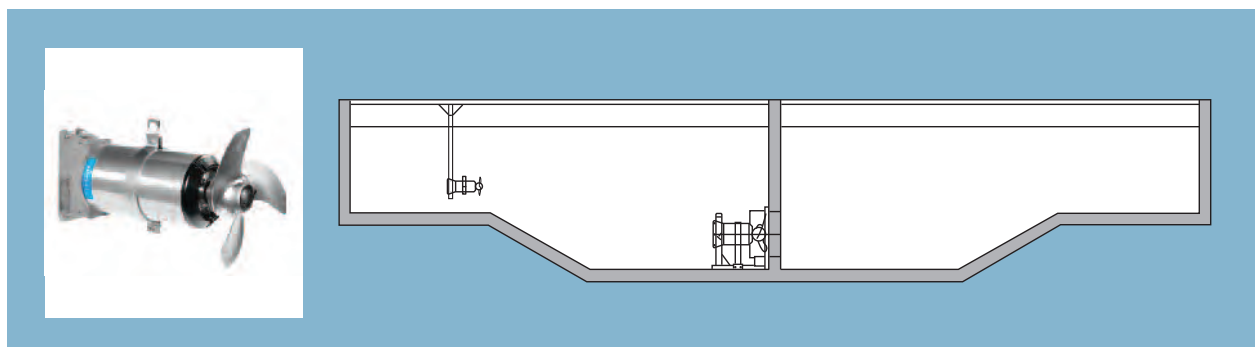
Fonctionnement séquentiel de l'agitateur à l'aide d'une horloge :

- Débit de circulation élevé
- Montage sur châssis
- Homogénéisation du lisier
- Evite la formation de croûtes
- Diminution des fermentations anaérobies et des odeurs
- Le lisier est prêt à l'épandage à tout moment



## Fonctionnement du deuxième agitateur

Bien respecter les niveaux de lisiers sous les caillebotis (pour éviter tout risque de formation de croûte)



# Agitateur submersible sur chariot mobile

## Système sous caillebotis, homogénéisation de lisier de porc

L'agitateur submersible sur chariot mobile 2 roues est la solution idéale pour les exploitations constituées de plusieurs fosses à lisier. Ces ensembles mobiles d'agitation Flygt sont particulièrement adaptés pour les applications avec des fosses à lisier sous caillebotis.

- Utilisation flexible
- Utile dans les couloirs étroits
- Rotation à 360 °
- Hauteur réglable en permanence



Agitateur Flygt 4640 sur chariot mobile



# Aération

## Groupes Hydro éjecteurs

L'ensemble pompe + hydro éjecteur est un groupe submersible d'aération dont les performances assurent à la fois la dissolution d'oxygène et le brassage du fond du bassin. La pompe injecte dans chaque hydro-éjecteur une quantité de lisier suffisante pour créer une dépression dans le corps de l'hydro-éjecteur, qui entraîne une aspiration d'air atmosphérique.

Le lisier et l'air sont ainsi mélangés, ce qui permet d'aérer tout en ayant un effluent parfaitement homogène. Cette technique permet de maîtriser parfaitement la quantité d'air insufflé.

### Applications

Stations de traitement de lisier de porc, viticulture et aquaculture.

### Performances

Suivant le débit d'air aspiré et la profondeur d'immersion du groupe :

- Un apport spécifique brut de 0,6 à 11 kg O<sub>2</sub>/h ;
- Une puissance spécifique de 25 à 35 W/m<sup>3</sup>.



## Turbines d'aération de fond Flymarator

Le Flymarator est un groupe d'aération permettant une oxygénation de l'effluent ainsi qu'un brassage efficace à 360°.

Le Flymarator doit être couplé à une pompe "casse-mousse" de type DS 3085 MT 472 (2kW).

### Applications

Stations de traitement de lisier de porc, viticulture, aquaculture et agroalimentaire.

### Performances

Suivant le débit d'air aspiré et la profondeur d'immersion du groupe, on obtient un apport spécifique brut compris entre 0,8 et 1,1 kg O<sub>2</sub>/h.



# Rendements exceptionnels

## L'agitateur 4460 tripale semi rapide

Ce nouvel agitateur tripale semi rapide a été spécialement développé pour la production de méthanisation qui présente l'inconvénient de consommer de l'énergie. L'agitateur 4460 Flygt assure le contrôle et l'homogénéité du mélange du substrat, afin de permettre aux bulles de gaz de remonter en surface. La conception de ces agitateurs a donc été particulièrement optimisée pour les digesteurs et les post-digesteurs afin de réduire la consommation énergétique, d'assurer un fonctionnement continu sur de longues durées et une rentabilité optimale des installations de méthanisation.



## Deux modèles 7,5 ou 11 kW

Série 4460		4460	4460
Puissance nominale	50Hz, kW	7,5	11
Poussées	50Hz, N	3 000	4 000
Vitesse	50Hz, rpm	69	79
Diamètre d'hélice m		1,3	1,3



### 1 Entrée de câble

Le manchon compressible et le dispositif de résistance à la traction sur le câble empêchent toute fuite vers le moteur.

### 2 Moteur électrique

Le moteur à induction de classe H haute performance, en cage d'écureuil, fournit une protection contre les surcharges thermiques et assure une longévité très importante.

### 3 Joints d'étanchéité intérieure

Les joints d'étanchéité intérieure assurent l'étanchéité entre le stator et le carter de réducteur, et entre le carter de réducteur et la chambre d'étanchéité.

### 4 Réducteur

Conçu pour des années de service sans problème et conforme aux normes ISO et AGMA

### 5 Chambre d'étanchéité

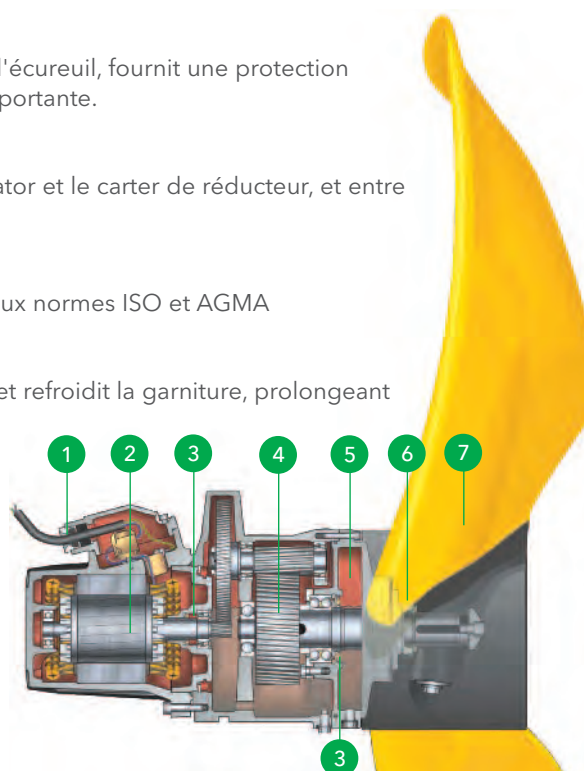
Chambre d'étanchéité contenant une barrière fluide qui lubrifie et refroidit la garniture, prolongeant ainsi la durée de vie.

### 6 Garniture mécanique extérieure

Garniture mécanique entre le liquide environnant et la chambre d'étanchéité, avec dispositif de verrouillage mécanique assurant le bon positionnement de la garniture. Ceci contribue à la fiabilité de la garniture et facilite le montage et le démontage de l'équipement.

### 7 Hélice

Pales minces à double cambrure, dont la conception unique donne un maximum d'efficacité et un fonctionnement anti-colmatage.



# Séparation de phases des lisiers

## Les séparateurs de phases SC

Le séparateur de phases permet la séparation des phases liquides et solides constituant le lisier.

On obtient d'une part, un produit liquide déchargé de matières en suspension et d'autre part, un produit sec compostable.



Séparateur SC 3.800

## Applications

Lisiers (porc, canard, lapin et bovin),

Digestats de biogaz.

## Avantages de la séparation de phases

- Réduction du volume des déchets jusqu'à 30%
- Compostage naturel
- Meilleure gestion de la fertilisation
- Réduction des nuisances olfactives
- Economies de main d'œuvre : épandage plus rapide par des techniques automatisées
- Suppression de la sédimentation dans les bassins
- Utilisation pour le nettoyage des couloirs d'étable grâce à la technique d'hydro-curage (élevages de bovins)

## Caractéristiques des modèles SC 2.600 et SC 3.800

Applications	Grille	Débit (lisier brut)	Siccité
Lisier porc	550 $\mu$	6 à 15 m <sup>3</sup> /h	25 à 30%
Lisier canard	750 / 1 000 $\mu$	3 à 10 m <sup>3</sup> /h	20 à 25%
Lisier lapin	750 / 1 000 $\mu$	3 à 8 m <sup>3</sup> /h	20 à 30%
Lisier bovin raclé	750 / 1 000 $\mu$	5 à 15 m <sup>3</sup> /h	20 à 30%
Lisier bovin hydro-curage	1 000 $\mu$	10 à 30 m <sup>3</sup> /h	20 à 30%
Biogaz	750 / 1 000 $\mu$	5 à 15 m <sup>3</sup> /h	20 à 25%

Merci de contacter votre représentant Xylem pour d'autres caractéristiques.

Pour un bon résultat, l'effluent doit être bien homogénéisé. Les agitateurs submersibles compacts de la série 4600 répondent bien à cette exigence, quelle que soit la forme de la pré-fosse.

# Méthanisation ou Biogaz

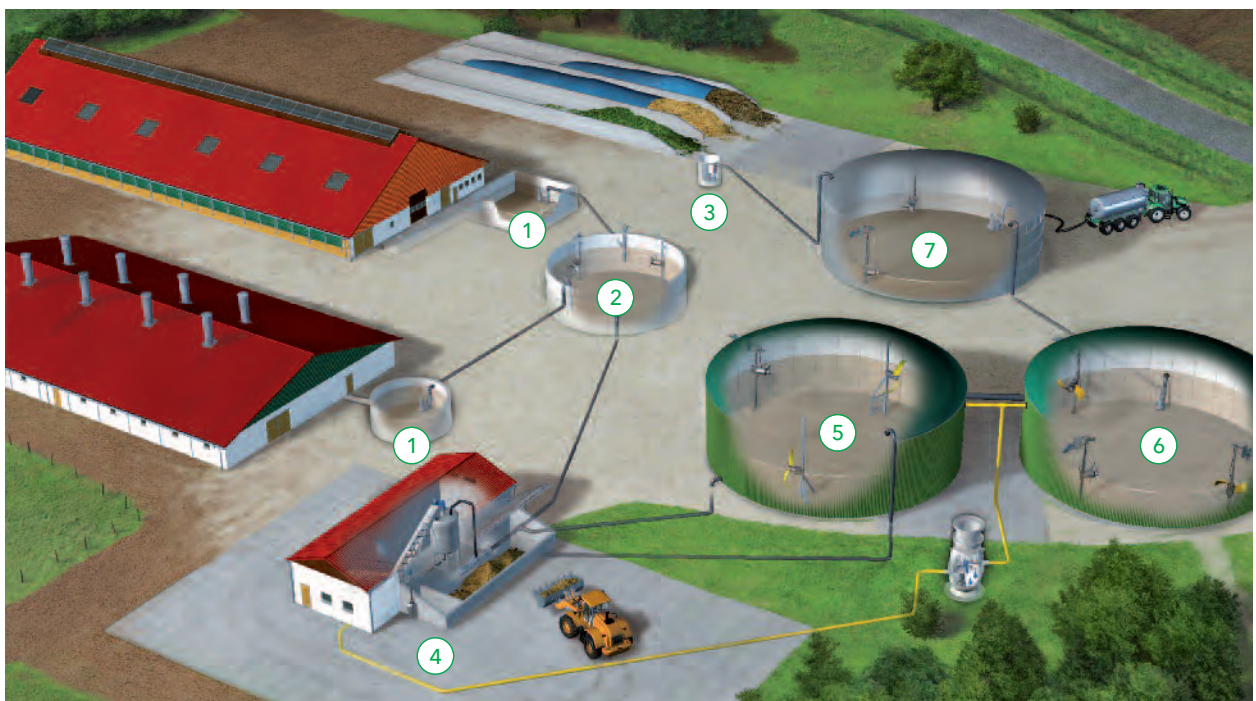
**Face à l'augmentation des coûts énergétiques et à l'épuisement des ressources fossiles, la méthanisation représente une alternative intéressante, permettant la production d'énergie 24 h sur 24 et quelles que soient les conditions météorologiques.**

Pour atteindre une production de gaz élevée, le choix des technologies installées est tout aussi important que la qualité des substrats utilisés. Pour assurer une fermentation optimale, les facteurs essentiels sont : des températures stables, l'exclusion de l'oxygène atmosphérique, une activité élevée de la part des micro-organismes et, plus important encore, un bon mélange. Les agitateurs et les pompes Flygt sont parfaitement adaptés aux différents processus impliqués dans la production de biogaz.

Par ailleurs, la méthanisation présente l'inconvénient de consommer elle-même de l'énergie. Là aussi, les agitateurs et les pompes Flygt sont parfaitement efficaces en termes de rendement énergétique pour assurer une rentabilité optimale des installations de méthanisation.

Outre la production d'électricité et de chaleur, la méthanisation des déjections animales offre bien d'autres avantages :

- Augmentation de la fluidité par digestion des matières organiques solides,
- Réduction de la teneur en matières sèches,
- Réduction des odeurs par une stabilisation des matières fermentescibles,
- Amélioration de l'équilibre de la valeur fertilisante du substrat digéré,
- Réduction de la charge polluante et du volume des déjections.



### 1 - Pré-fosse

En fonction de la quantité de CIPAN et de paille utilisée, la quantité de matière sèche dans l'effluent augmente. Avec les pompes submersibles Flygt de la série N « anti-colmatage », l'effluent est pompé de manière fiable dans les pré-fosses. Avec les pompes submersibles hacheuses F, les matières fibreuses et organiques sont « hachées » et intimement mélangées dans l'effluent.

### 2 - Fosses de collecte

L'homogénéisation parfaite de l'effluent est indispensable pour éviter la formation de croûtes et la stratification verticale des phases « liquides ou solides » ainsi que pour favoriser l'action des bactéries anaérobies. Les agitateurs compacts 4600 sont particulièrement adaptés pour cette application. Dans les fosses de collecte, des coenzymes solides ou liquides sont parfois ajoutés.

### 3 - Jus d'ensilage

Les jus d'ensilage ne doivent en aucun cas entrer en contact avec la nappe phréatique. Les jus d'ensilage peuvent être utilisés comme engrais et sont pompés directement dans la fosse de collecte des substrats. Les pompes submersibles à roue N « anti-colmatage » (effluents sans fibre) et roue F (effluents avec paille) notamment, sont adaptées pour cette application.

### 4 - Mélange de l'effluent

Afin d'exploiter de manière optimale le potentiel énergétique de l'effluent, il est indispensable d'assurer une parfaite homogénéité, des températures stables et aucune accumulation de solide. L'alimentation du digesteur en substrat doit être calibrée et régulière.

### 5 - Digesteur

Les agitateurs 4460 Flygt tripales semi rapides assurent le contrôle et l'homogénéité du mélange du substrat, afin de permettre aux bulles de gaz de remonter en surface. En association, les agitateurs compacts 4600 Flygt empêchent également la formation de croûtes et la stratification verticale des phases « liquides ou solides ».

### 6 - Post-digesteur

Dans ce digesteur, le substrat est plus fluide. L'utilisation des agitateurs compacts 4600 et des agitateurs 4460 Flygt tripales semi rapides empêche l'accumulation de résidu solide ou la sédimentation. En outre, tout comme dans le premier digesteur, la formation de croûtes et de stratification verticale des phases « liquides ou solides » est évitée pour permettre au gaz de remonter en surface.

### 7 - Bassin de stockage

Après fermentation, l'effluent du bassin de stockage est généralement plus fluide. Avant d'être utilisé en épandage ou vers un séparateur de phases, l'effluent est homogénéisé à l'aide d'agitateurs compacts 4600 Flygt. Les pompes submersibles Flygt de la série N « anti-colmatage » ou F sont idéales pour le transfert de l'effluent, car elles fonctionnent sans heurts tout en consommant peu d'énergie.

Notre gamme intègre aussi différents types de stations de relevage d'eaux usées. Pour plus d'informations concernant ces stations de relevage, merci de contacter votre représentant Xylem.

# Etre au côté des installateurs ...



Quel que soit votre besoin, nous avons la solution adaptée. Eau claire, effluents agricoles, particules abrasives, paille, fluides agressifs, petites ou grosses pompes, submersibles, de forage ou de surface, agitateurs, nous avons la solution adaptée à vos besoins et offrant une fiabilité et des performances sans égales.

De la légendaire pompe N Flygt aux agitateurs compacts Flygt, de la pompe de forage Z6 Lowara au séparateur de phases, aucun autre constructeur n'est capable de couvrir l'ensemble des besoins en termes de pompage ou de traitement aussi bien que Xylem. Nous avons la solution !

Xylem TotalCare est une gamme de services complets et intégrés, conçus pour garantir à votre entreprise la poursuite de ses activités au meilleur de ses possibilités.



Notre équipe de techniciens chevronnés et hautement qualifiés est spécialisée dans les applications de pompage et de traitement. Nous sommes fiers de pouvoir aider les clients à surmonter leurs difficultés et à optimiser leurs opérations en leur fournissant systématiquement la solution adaptée.

Notre réseau de services s'étend dans 150 pays et vous trouverez certainement près de chez vous un de nos ateliers capable de vous assister concernant les applications, l'installation, la mise en route, la maintenance, la réparation de pompes, la fourniture de pièces détachées, la gestion de projets clé en main, etc.

N'hésitez pas à nous contacter.

Pour en savoir plus sur les services TotalCare, rendez-vous sur [xylem.com/totalcare](http://xylem.com/totalcare)

# ... et des agriculteurs.

La force de Xylem réside dans notre capacité à fournir en même temps des produits de pompage, une connaissance approfondie des applications, et des services. Avec notre large gamme de pompes d'eau claire et d'eau usée, nous répondons ainsi aux besoins en pompage d'effluents d'élevage et d'eau pour l'irrigation. En outre, avec sa profonde compréhension du traitement des effluents agricoles et sa grande expérience dans les technologies d'agitation, Xylem est un partenaire fiable pour vos besoins de traitement dans l'agriculture ou la production de biogaz.

## Expertise en matière de conception de systèmes

Quels que soient vos besoins, nous proposons toujours une expertise en matière d'ingénierie système. Vous pouvez vous fier à nous pour calculer les puissances électriques nécessaires, les pertes de charge, la dimension des tuyaux ou pour optimiser la conception de votre installation de pompage.

Nous pouvons également vous aider à définir les caractéristiques de pompage, à concevoir les réseaux et à vérifier le fonctionnement des pompes en série ou en parallèle.

Le dimensionnement et le type de configuration sont des facteurs critiques pour la maximisation des performances. En faisant appel à notre expertise et en utilisant des outils intelligents, nous analysons vos besoins afin d'identifier le système d'agitation susceptible d'optimiser vos procédés.

## Soutien assuré tout au long du processus

Nos recommandations, élaborées à partir de logiciels de mécanique des fluides numérique spécialement développés et validés, reposent sur des modèles pertinents minutieusement sélectionnés. Nos bancs d'essai, associés à des mesures de performances sur le terrain, fournissent aux ingénieurs de Xylem toutes les informations nécessaires sur le fonctionnement de nos équipements en conditions réelles. C'est à partir de cette connaissance et de cette expertise que nous vous aidons à maintenir votre installation en parfait état de fonctionnement.

## Réseau de maintenance global

Si vous avez le moindre problème avec votre pompe submersible Flygt, votre agitateur Flygt, votre pompe de forage Lowara ou tout autre de nos produits, une assistance professionnelle et des pièces détachées d'origine sont toujours facilement accessibles, grâce à notre vaste réseau Xylem couvrant 150 pays.



# Xylem ['zīləm]

- 1) Tissu végétal qui achemine l'eau des racines vers le haut des plantes (en français : xylème)
- 2) Société leader mondial dans le secteur des technologies de l'eau

Nous sommes 12 700 personnes unies dans le même but : créer des solutions innovantes qui répondent aux besoins en eau de la planète. Développer de nouvelles technologies qui améliorent la façon dont l'eau est utilisée, stockée et réutilisée dans le futur est au cœur de notre mission. Tout au long du cycle de l'eau, nous la transportons, la traitons, l'analysons et la restituons à son milieu naturel. Ainsi, nous contribuons à une utilisation performante et responsable de l'eau dans les maisons, les bâtiments, les industries ou les exploitations agricoles. Dans plus de 150 pays, nous avons construit de longue date de fortes relations avec nos clients, qui nous connaissent pour notre combinaison unique de marques leaders et d'expertise en ingénierie, soutenue par une longue histoire d'innovations.

Pour découvrir Xylem et ses solutions, rendez-vous sur [xylem.com](http://xylem.com)



Flygt et Lowara sont des marques du groupe Xylem. Pour obtenir la dernière version de ce document et plus d'informations sur nos marques produits, rendez-vous sur [www.xylemwatersolutions.com/fr](http://www.xylemwatersolutions.com/fr)

## **Xylem Water Solutions France SAS**

29 rue du Port - Parc de l'île  
92022 Nanterre Cedex  
Tél. : +33 (0)1 46 95 33 33  
Fax : +33 (0)1 46 95 33 79