

# RECUPERATION EAUX DE PLUIE ADDUCTION / SURPRESSION



Récupération eaux de pluie  
Adduction / Surpression



## PLAGES D'UTILISATION

- > Eau claire sans particule abrasive
- > Température maxi du liquide pompé : +50°C
- > Hauteur d'aspiration maxi 7 m (y compris pertes de charge dans la tuyauterie d'aspiration)

## CARACTERISTIQUES/CONSTRUCTION

Ensemble monté et préréglé prêt à l'emploi composé de :

- > 1 réservoir de disconnection pour alimentation en eau de ville lorsque la cuve d'eau de pluie est vide
- > 1 électrovanne pour le basculement eau de ville / eau de pluie
- > 1 pompe multicellulaire auto-amorçante en acier inoxydable
- > 1 module électronique de commande et de gestion
- > 1 pressostat pour démarrer la pompe lors de la demande en eau
- > 1 régulateur de niveau à installer dans la cuve
- > 1 capot de protection et d'insonorisation
- > 1 câble d'alimentation électrique avec prise électrique 230V normalisée.
- > 1 support pour fixation murale.

## APPLICATIONS

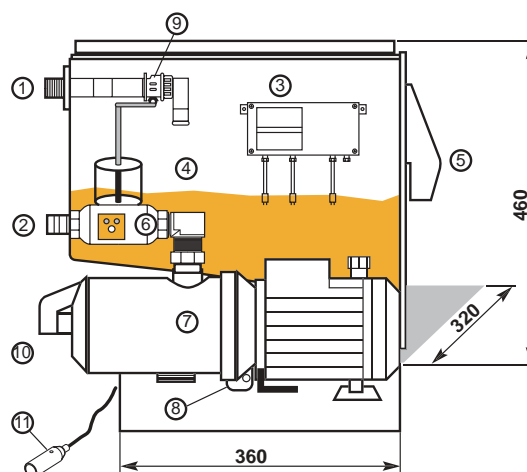
Distribution, à partir d'un réservoir de collecte, des eaux de pluie dans l'habitation individuelle ou petit habitat collectif pour :

- > Les WC
- > La machine à laver
- > Le lavage des sols
- > L'arrosage
- > Le lavage des voitures et des zones externes.

*Attention : L'installation doit être compatible avec la législation en vigueur pour l'utilisation de l'eau de pluie à l'intérieur des bâtiments.*

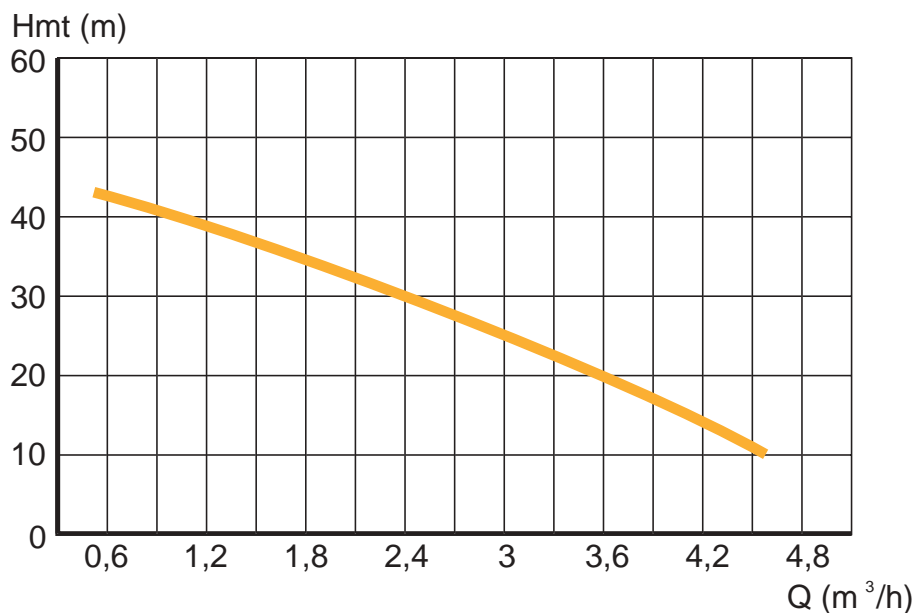
## AVANTAGES PRODUITS

- > Ensemble compact prêt à l'emploi
- > Installation simple
- > Conformité à la norme EN 1717 (disconnection du réseau d'eau de ville)
- > Éligibilité au titre de la réduction des impôts
- > Basculement automatique sur le réseau d'eau de ville lorsque la cuve d'eau de pluie est vide
- > Fonctionnement silencieux car l'ensemble est muni d'un capot de protection en polystyrène
- > Diminution de la facture d'eau



1. Arrivée de l'eau de ville (3/4")
2. Refoulement (1")
3. Module électronique de gestion
4. Réservoir d'eau de ville
5. Trop plein
6. Pressostat
7. Pompe
8. Vanne trois voies pour la sélection eau de pluie eau de ville (1"1/4)
9. Robinet à flotteur
10. Aspiration
11. Flotteur pour la détection de niveau dans la cuve (longueur 20 m)

## COURBE DE PERFORMANCES



Désignation	PRIX H.T. €	REFERENCES	P. (kW)	T	I (A)	Cond. (µF)	Poids (Kg)
Module		58 60 810•	0,55	MONO 230 V	4	15	22

# Rappels techniques Adduction / Surpression

## Qu'est ce que l'adduction - surpression :

Nous retrouvons habituellement trois types d'installation :

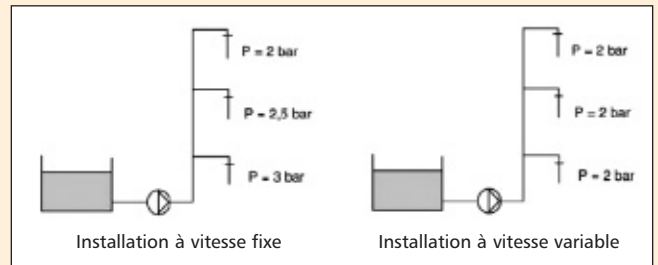
- Installations utilisant un groupe de surpression avec réservoir à membrane pour habitat individuel ou petit collectif.
- Installations utilisant un groupe de surpression avec réservoir à vessie pour petit et moyen collectif.
- Installations utilisant un groupe de surpression à vitesse variable pour moyen et grand collectif.

L'installation doit être conçue en fonction du débit maximal prévu. Le débit dépend de nombreux facteurs.

(cf § Détermination d'une installation)

La gamme des produits pour l'approvisionnement en eau se divise en 2 catégories principales :

- vitesse fixe
- vitesse variable



## Détermination d'une installation domestique

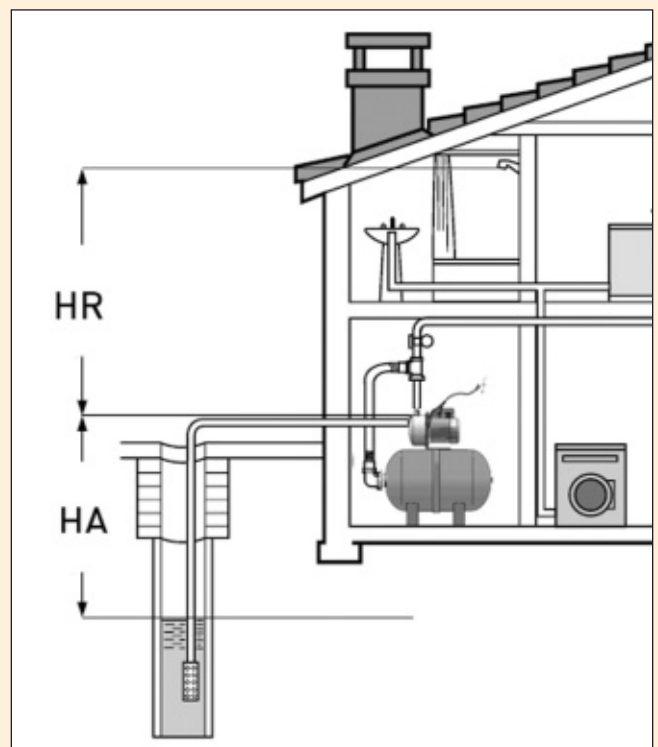
Par évaluation de la consommation journalière.

Le débit minimum à assurer par la pompe est égal à :

$$Q \text{ (m}^3\text{/h)} = \frac{\text{Consommation jour en litres}}{3000}$$

Installation domestique	
Consommation/jour	litres
Par personne	85/120
Par baignoire	100/150
Par chasse d'eau	30
Par lavage voiture	100
Par m <sup>2</sup> arrosé	4/9

Hauteur géométrique = HR + HA



Hauteur manométrique = hauteur géométrique + perte de charge + pression résiduelle – Pression disponible

## Détermination d'une installation collective

### Déterminer la pression Hmt :

Hauteur géométrique (m):  $H_G = H_A + H_R$

$H_A$  : Hauteur entre le niveau d'eau le plus bas et l'aspiration de la pompe

$H_R$  : Hauteur entre le refoulement de la pompe et le point d'utilisation situé le plus haut.

### Perte de charge (mCE) $P_c$ :

Diminution de pression provoquée par le frottement dans la tuyauterie.

### Pression résiduelle (mCE) $P_r$ :

Pression dont on doit disposer au robinet.

### Pression disponible (mCE) $P_d$ :

Pression qui est présente à l'aspiration de la pompe, généralement produite par les réseaux d'eau de ville ou une réserve située en hauteur.

$$H_{mt} = H_G + P_c + P_r - P_d$$

### Déterminer le débit maxi :

Le débit maximum  $Q_{max}$  dépend de l'application.

$n$  : unité

$Q_m$  : Débit maxi par unité

Les valeurs du tableau ci-dessous sont issues de l'expérience.

$$Q_{max} = n * Q_m$$

Exemple :

Un Hôpital de 847 lits

$Q_m = 0,120 \text{ m}^3/\text{h}$

$n = 847 \text{ lits}$

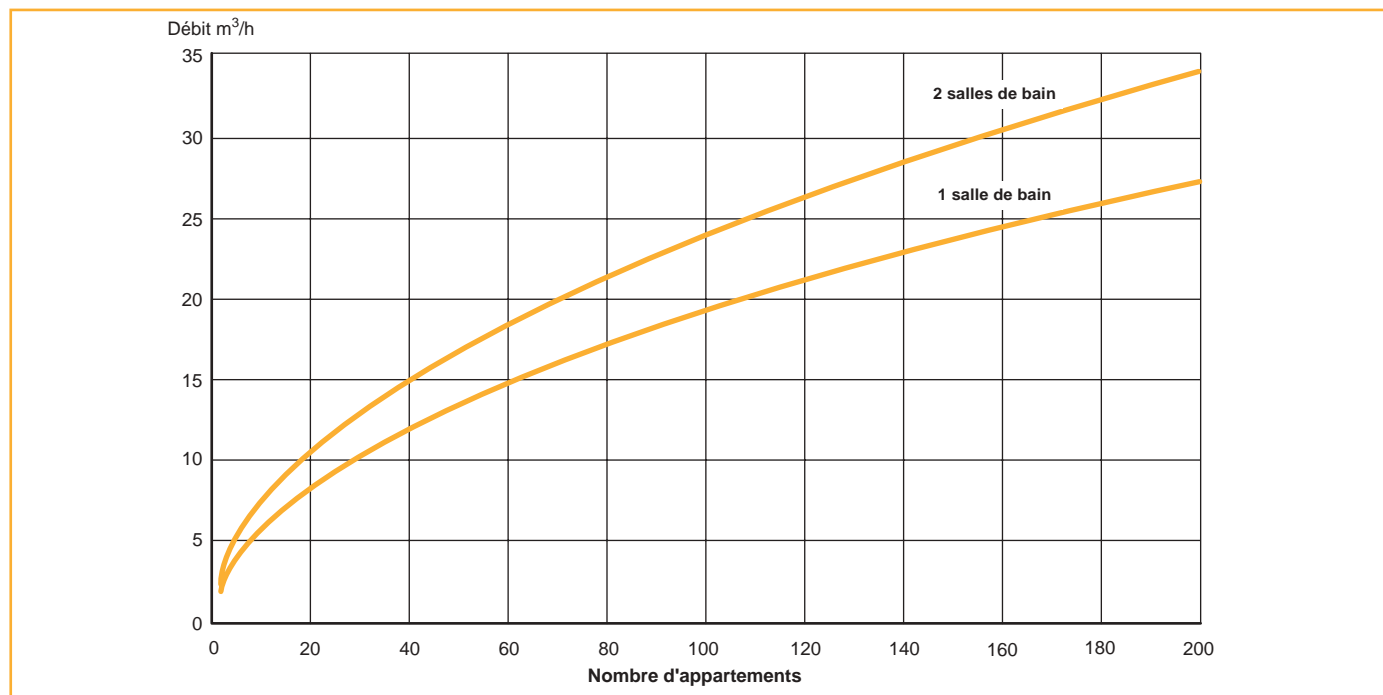
$Q_{max} = 0,120 * 847$

$Q_{max} = 101,4 \text{ m}^3/\text{h}$

Type d'installation	Nbre unité	Qan m³/an	Nbre jour de conso	Qjour m³/jour	Q m³/h	K coef de simultanéité	Qm m³/h
Bâtiment résidentiel	résidence (2,5pers)	183	365	0,5	0,021	2,21	0,046
Bâtiment tertiaire	employé	25	250	0,1	0,004	4,32	0,018
Centre commerciaux	employé	25	300	0,08	0,003	5,16	0,017
Supermarché	employé	80	300	0,27	0,011	4,5	0,051
Hôtel	lit	180	365	0,5	0,021	6	0,125
Hôpital	lit	300	365	0,8	0,033	3,6	0,120
Ecole	élève	8	200	0,04	0,002	3,25	0,005

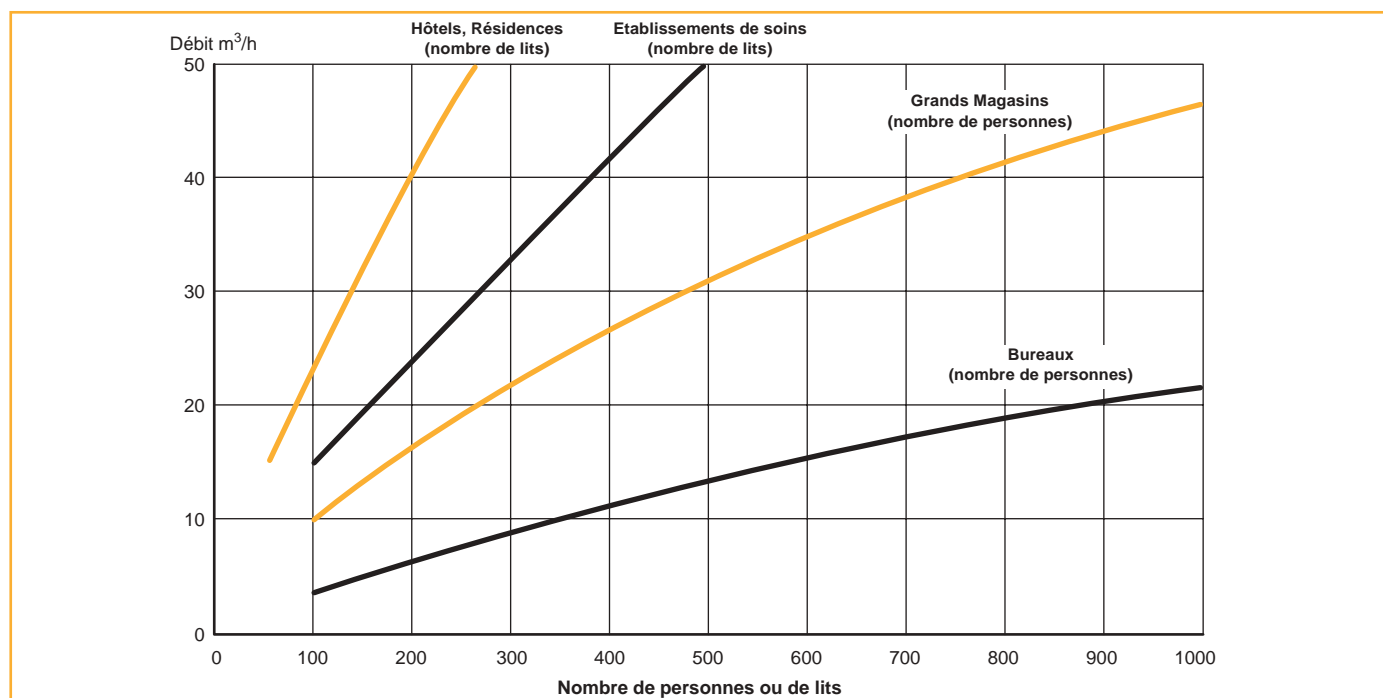
# Rappels techniques Adduction / Surpression

## DETERMINATION DU DEBIT D'UN SURPRESSEUR POUR UN BATIMENT RESIDENTIEL



Les courbes ci-dessus indiquent les valeurs de débit instantané maximum suivant le nombre d'appartements (avec WC à réservoir) pour des appartements ayant une ou deux salles de bain. On considère 7 points de distribution dans le cas d'appartements avec une salle de bain et 11 points de distribution dans le cas d'appartements avec deux salles de bain. Si le nombre de points de distribution ou d'appartements est différent, nous consulter pour calculer le débit selon les formules.

## DETERMINATION DU DEBIT D'UN SURPRESSEUR POUR UN BATIMENT COLLECTIF



Pour les bâtiments tels que les bureaux, les hôpitaux, les résidences, les hôtels, les grands magasins, les établissements de soin, les débits sont généralement plus importants que ceux des immeubles d'habitation. Les courbes ci-dessus indiquent, à titre indicatif, le débit instantané pour chaque type d'usage collectif.

# Rappels techniques Adduction / Surpression

## DETERMINATION DU RESERVOIR POUR UN BOOSTINOX

La capacité d'un réservoir est le volume total eau + air contenu. lors d'une surpression classique, le volume d'eau contenu doit être suffisant afin de limiter le nombre de démarrage des pompes.

## TABLEAUX DE SELECTION RAPIDE D'UN RESERVOIR

Les tableaux ci-dessous sont établis pour environ 20 démarrages par heure maximum et une variation de pression de 1 bar. En fonction du débit moyen de fonctionnement et des pressions d'enclenchement et de déclenchement, sélectionner le volume du réservoir (en litre) nécessaire correspondant au point d'intersection.

Groupe 1 pompe BXF10

Débit moyen m <sup>3</sup> /h	Différence de pression d'enclenchement et de déclenchement de 1 bar											
	Pression d'enclenchement (bar)											
	1.5	2	2.5	3	3.5	4	4.5	5	5.5	6	6.5	7
2	100	100	200	200	200	200	200	200	200	300	300	300
4	200	300	300	300	300	300	300	500	500	500	-	-
6	300	300	500	500	500	500	500	750	750	-	-	-
8	500	500	500	750	750	750	750	750	1000	1000	-	-
10	500	750	750	750	750	1000	1000	1000	1000	1500	-	-
12	750	750	1000	1000	1000	1000	1000	1500	1500	1500	1500	2000
14	750	1000	1000	1000	1000	1500	1500	1500	1500	2000	2000	2000
16	1000	1000	1000	1500	1500	1500	1500	1500	2000	2000	-	-
18	1000	1000	1500	1500	1500	1500	2000	2000	2000	2000	-	-

Groupe 2 pompes en permutation BXF20

Débit moyen m <sup>3</sup> /h	Différence de pression d'enclenchement et de déclenchement de 1 bar											
	Pression d'enclenchement (bar)											
	1.5	2	2.5	3	3.5	4	4.5	5	5.5	6	6.5	7
2	50	50	100	100	100	100	100	100	100	100	200	200
4	100	100	200	200	200	200	200	200	200	300	300	300
6	200	200	200	200	300	300	300	300	300	300	-	-
8	200	300	300	300	300	300	300	500	500	500	500	-
10	300	300	300	300	500	500	500	500	500	750	-	-
12	300	300	500	500	500	500	500	750	-	-	-	-
14	500	500	500	500	500	750	750	750	750	1000	1000	1000
16	500	500	500	750	750	750	750	750	1000	1000	1000	1500
18	500	500	750	750	750	750	1000	1000	1000	1500	1500	1500
20	500	750	750	750	750	1000	1000	1000	1000	1500	1500	1500
22	750	750	750	750	1000	1000	1000	1000	1000	1500	1500	2000
24	750	750	750	750	1000	1000	1000	1500	1500	1500	2000	2000
26	750	750	1000	1000	1000	1000	1500	1500	1500	1500	2000	2000
28	750	1000	1000	1000	1000	1500	1500	1500	1500	2000	2000	-
30	750	1000	1000	1000	1500	1500	1500	1500	1500	2000	2000	-
32	1000	1000	1000	1500	1500	1500	1500	1500	2000	2000	-	-
34	1000	1000	1000	1500	1500	1500	1500	2000	2000	2000	-	-
36	1000	1000	1500	1500	1500	1500	2000	2000	2000	2000	-	-



**CARACTERISTIQUES/CONSTRUCTION**

- > Moteur
  - Enveloppe moteur en Alpax
  - Protection IP 55 - Isolation classe F
  - 2 pôles - 50 Hz - Monophasé 230 V ou Triphasé 400 V
  - Protection thermique avec réarmement automatique incorporé pour les versions monophasées
- > Corps de pompe, roue diffuseur, disque de support garniture, lanterne pompe moteur, en technopolymère renforcé avec fibre de verre, extrémité de l'arbre en acier inox AISI 316.

**LIMITES D'UTILISATION**

- Température maximale du liquide pompé : +40°C
- Pression maximum de service : 2 bar
- Débit jusqu'à 29 m³/h
- Hauteur d'élévation jusqu'à 17 m.

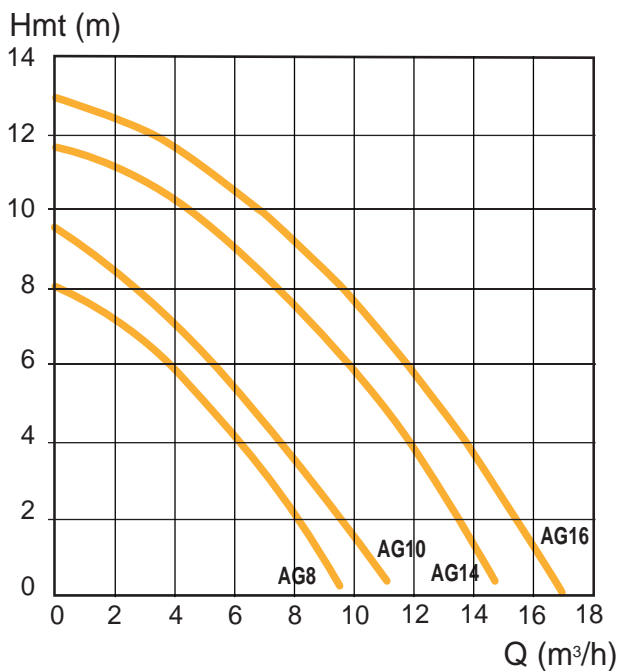
**EQUIPEMENTS**

- 2 mètres de câble - Séries AV et AG livrées avec raccords.

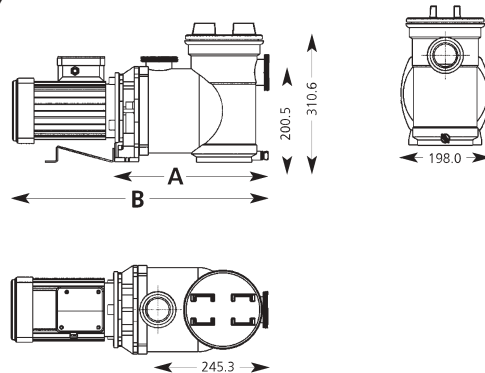
**APPLICATIONS**

- > Pompage et pré-filtration des eaux de piscine de petites et moyennes tailles.
- > Fonctionnement adapté pour de l'eau de mer et de l'eau traitée au chlore, au brome ou à l'iode.
- > Pompes série AV préconisées pour des piscines enterrées.
- > Pompes série AG préconisées pour des piscines hors sol.

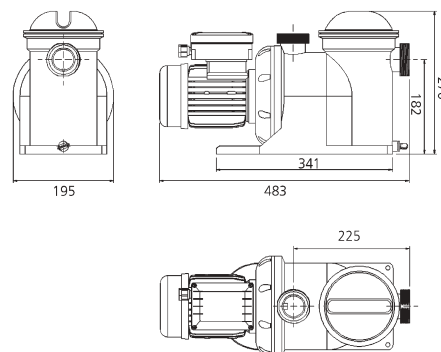
*Courbes de performances AG*



*Série AV*



*Série AG*

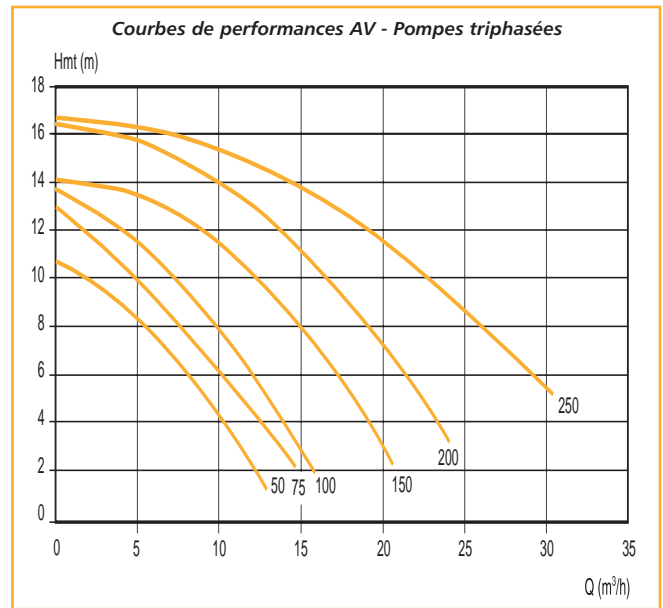
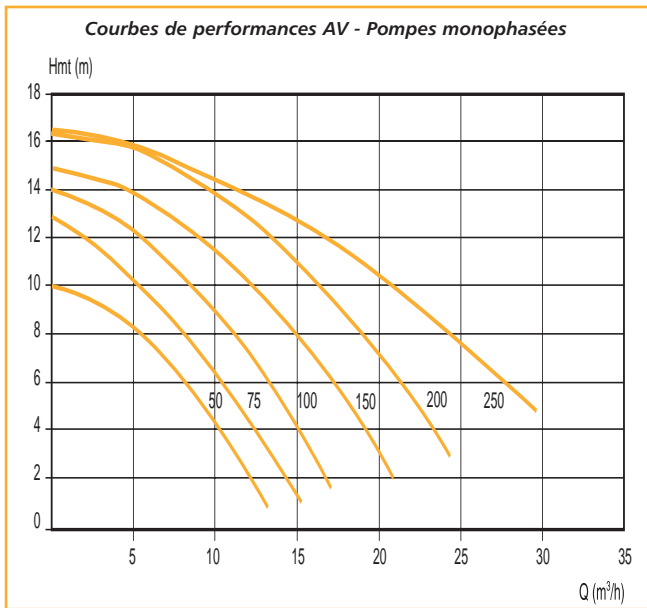




# Pompes autoamorçantes avec pré-filtre

ARGONAUT

R1



TYPE	PRIX H.T. €	REFERENCE	P. (kW)	Intensité (A)		Cond. (µF)	Dimensions (mm)		Ø Asp. Refoul.	Poids (kg)
				Mono. 230 V	Tri. 400 V		A	B		
AG 8		58 50 220 •	0,18	1,45		10	cf dessin	cf dessin	2"	9,00
AG 10		58 50 230 •	0,25	1,70		10	cf dessin	cf dessin	2"1/4	9,00
AG 14		58 50 240 •	0,37	2,80		10	cf dessin	cf dessin	2"1/4	9,00
AG 16		58 50 250 •	0,55	3,00		12,5	cf dessin	cf dessin	2"1/4	9,00
AV 50		58 50 100	0,24	0,80		12,5	116	548	2"	9,40
AV 75		58 50 110	0,37	2,70		12,5	136	548	2"	9,40
AV 100		58 50 120 •	0,55	3,20		12,5	136	548	2"	10,00
AV 150		58 50 130 •	0,75	3,50		20	136	578	2"	10,20
AV 200		58 50 140 •	1,10	5,70		25	146	578	2"	12,00
AV 250		58 50 150 •	1,50	7,50		25	146	578	2"	14,00
AV 50 T		58 50 160	0,24		0,80	-	116	548	2"	10,20
AV 75 T		58 50 170	0,37		1,00	-	136	548	2"	10,00
AV 100 T		58 50 180	0,55		1,10	-	136	545	2"	10,30
AV 150 T		58 50 190 •	0,75		1,80	-	136	574	2"	10,20
AV 200 T		58 50 201 •	1,10		2,40	-	146	574	2"	12,90
AV 250 T		58 50 210 •	1,50		3,40	-	146	582	2"	16,50

• Produits disponibles sur stock

Récupération eaux de pluie  
Adduction / Surpression



5P2R D1

**APPLICATIONS**

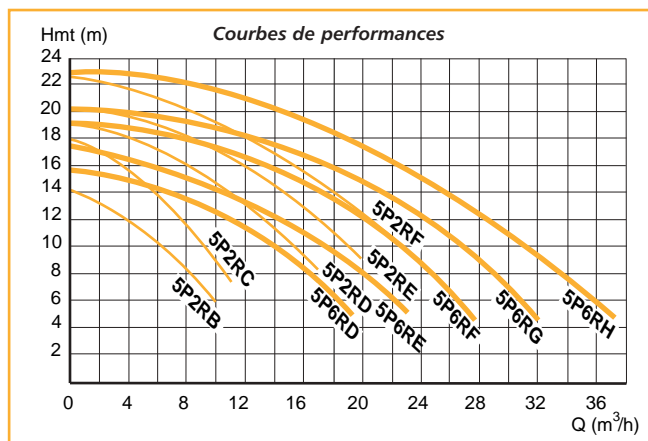
- > Pompage et pré-filtration des eaux de piscines privées ou commerciales et de spas.
- > Version eau de mer disponible sur demande.

**LIMITES D'UTILISATION**

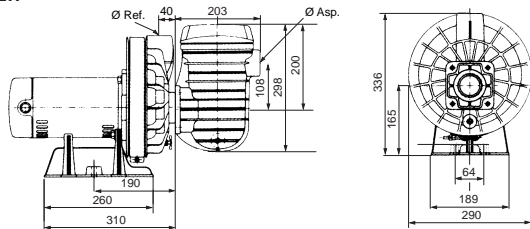
- Température maximale du liquide pompé : +52°C.
- Température ambiante : +50°C.
- Plage de pH : 4-9.

**CARACTERISTIQUES/CONSTRUCTION**

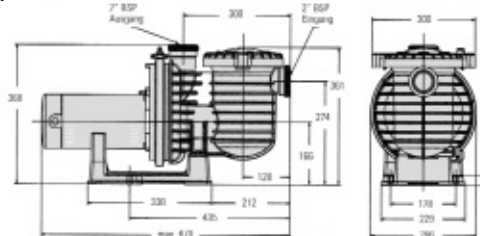
COMPOSANTS	5P2R	5P4R
ROUE	Laiton	
CORPS DE POMPE PRE-FILTRE	Matériaux de synthèse renforcés à la fibre de verre	
SOCLE DE POMPE	Polyéthylène haute densité	
ETANCHEITE	Garniture mécanique Céramique de Carbone / graphite	
MOTEUR	Vitesse de rotation : 2850 tr/min Protection IP 55 - Isolation Classe F Monophasé 220 - 240 V, 50 Hz Triphasé 380 - 415 V, 50 Hz Niveau sonore max. 80 dB (A)	



5P2R



5P6R



TYPE	PRIX H.T. €	REFERENCE	P. (kW)	Intensité (A)		Cond. (µF)	Poids (kg)	Ø Asp. / Ref.
				Mono. 230 V	Tri. 400 V			
5P2R B1		58 41 221	0,25	2,1	—	10	11,5	1"1/2
5P2R C1		58 41 241	0,37	2,9	—	12	12,1	1"1/2
5P2R D1		58 41 261	0,55	3,9	—	16	13,6	1"1/2
5P2R E1		58 41 281	0,75	5,2	—	20	15,5	1"1/2
5P2R F1		58 41 301	1,1	6,5	—	25	17,4	1"1/2
5P6RD-1		58 41 321	0,55	4,6	—	16	14,9	2"
5P6RE-1		58 41 341	0,75	6	—	20	16,4	2"
5P6RF-1		58 41 361	1,1	6,9	—	25	18,7	2"
5P6RG-1		58 41 381	1,5	8,9	—	30	19,0	2"
5P2R B3		58 41 231	0,25	—	0,76	—	11,2	1"1/2
5P2R C3		58 41 251	0,37	—	1,15	—	11,7	1"1/2
5P2R D3		58 41 271	0,55	—	1,75	—	12,9	1"1/2
5P2R E3		58 41 291	0,75	—	1,9	—	14,8	1"1/2
5P2R F3		58 41 311	1,1	—	2,8	—	16,2	1"1/2
5P6RD-3		58 41 331	0,55	—	1,8	—	13,9	2"
5P6RE-3		58 41 351	0,75	—	2,1	—	16,1	2"
5P6RF-3		58 41 371	1,1	—	3	—	17,5	2"
5P6RG-3		58 41 391	1,5	—	3,5	—	18,0	2"
5P6RH-3		58 41 401 •	2,2	—	4,5	—	19,6	2"

• Produits disponibles sur stock

# Pompes autoamorçantes à anneau liquide

**SELFIXA**

**R1**



## APPLICATIONS

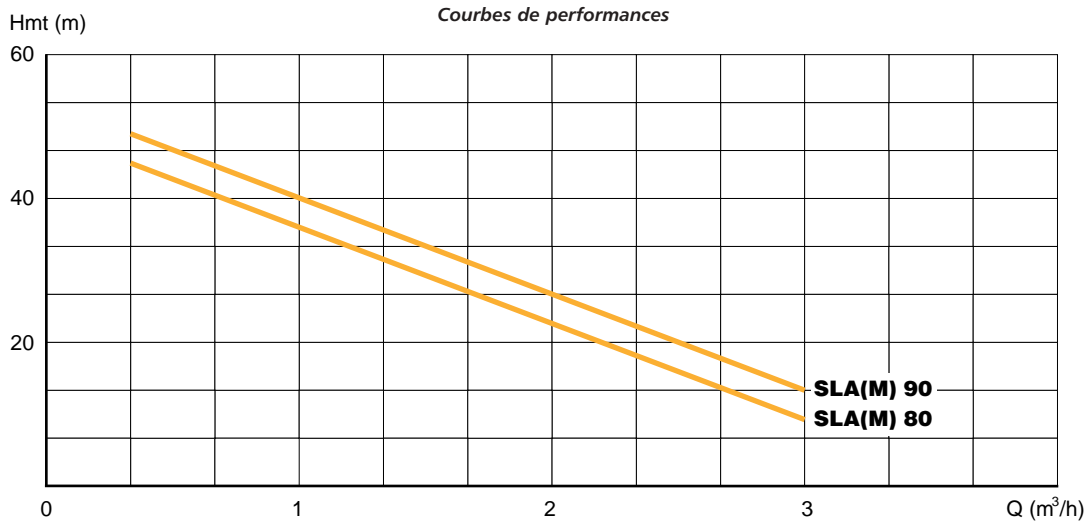
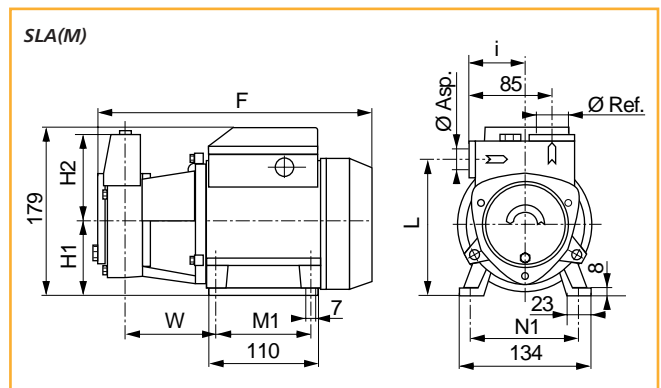
- > Alimentation en eau sous pression.
- > Arrosage, aspersion.
- > Pompage de fuel.
- > Vidange, transfert de liquide.

## LIMITES D'UTILISATION

- Hauteur maximale d'aspiration : 9 mètres.
- Température maximale du liquide pompé : +80°C

## CARACTERISTIQUES/CONSTRUCTION

COMPOSANTS	SLA (M)
CORPS DE POMPE ET LANTERNE	Fonte de haute qualité
ROUE RADIALE OUVERTE	Laiton
ARBRE	Acier inoxydable
GARNITURE MECANIQUE	Silicium / Silicium - Joint Viton
MOTEUR	Enveloppe en aluminium Protection IP 44 Isolation Classe B Protection thermique et condensateur incorporés en monophasé 230 V Vitesse de rotation : 2.900 tr/min



TYPE	PRIX H.T. €	REFERENCE	P. (kW)	Intensité (A)			Dimensions (mm)							Ø Asp. Ref.	Poids (kg)	
				Mono. 230 V	Tri. 400 V	Cond. (µF)	F	H1	H2	i	L	M1	N1			W
SLAM 80		58 02 020 •	0,60	4,3	—	1,8	303	71	96	58	136	90	112	89	1"	12,5
SLAM 90		58 02 040 •	0,75	4,6	—	2	303	71	96	58	136	90	112	89	1"	12,8
SLA 80		58 02 030 •	0,60	—	1,8	—	303	71	96	58	136	90	112	89	1"	11,7
SLA 90		58 02 050 •	0,75	—	2	—	303	71	96	58	136	90	112	89	1"	11,8

ACCESSOIRES SPECIFIQUES	PRIX H.T. €	REFERENCE
Kit d'aspiration comprenant : 7 mètres de tuyau 1", raccord, clapet de pied et crépine		54 06 741 •

• Produits disponibles sur stock

**R1**

**JETSM**



### APPLICATIONS

- > Alimentation en eau potable d'une maison.
- > Arrosage à partir d'un puits, d'une rivière.
- > Vidange de bassins, piscines...
- > Groupe de surpression.

### LIMITES D'UTILISATION

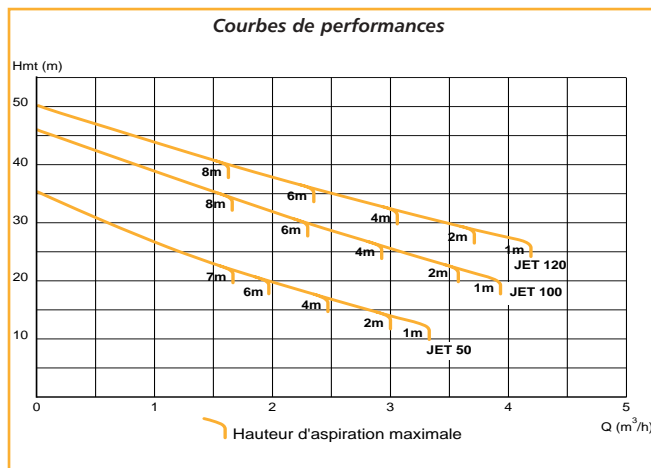
- Température maximale du liquide pompé : +40°C.
- Pression de service maximale : 8 bar.
- Hauteur maximale d'aspiration : 7 mètres.

### EQUIPEMENTS

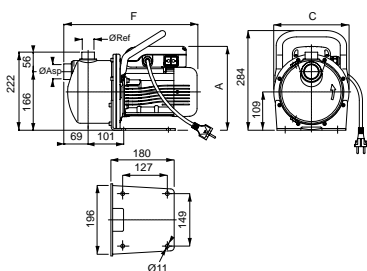
- > Les modèles monophasés sont livrés en version "Garden" avec poignée, et 2 mètres de câble avec prise normalisée.
- > Le modèle monophasé JETSM 50 est équipé d'un interrupteur marche-arrêt.

## CARACTERISTIQUES/CONSTRUCTION

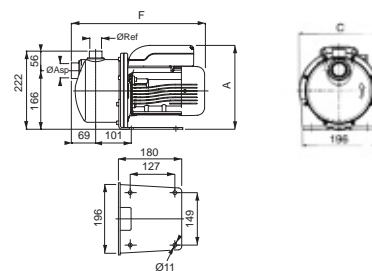
COMPOSANTS	JETSM	JETS
CORPS DE POMPE	Acier inoxydable AISI 304	
ROUES	Acier inoxydable AISI 304	
DIFFUSEUR EJECTEUR	POLYCARBONATE	
ARBRE	Acier inoxydable AISI 316	
ETANCHEITE	Garniture mécanique	
	Carbone / Céramique	
SUPPORT	Joint caoutchouc Nitrile	
	Acier peint	
MOTEUR	Enveloppe ALPAX	Enveloppe ALPAX
	Isolation Classe F	Isolation Classe F
	Protection IP 55	Protection IP 55
	Vitesse de rotation : 2800 tr/min	Vitesse de rotation : 2800 tr/min
	Protection thermique avec réarmement automatique incorporée	Roulement à billes lubrifié à vie
	Roulement à billes lubrifié à vie	



Version JETSM



Version JETS



TYPE	PRIX H.T. €	REFERENCE	P. kW	Intensité (A)			Cond. µF	Dimensions (mm)			Ø Asp.	Ø Ref.	Poids kg
				Mono. 230 V	Tri. 400 V			F	C	A			
JETSM 50		107 323 200 •	0,37	3	—	12,5	366	214	220	1"1/4	1"	9,5	
JETSM 100		107 323 220 •	0,75	4,8	—	22	380	214	230	1"1/4	1"	11,5	
JETSM 120		107 323 230 •	0,9	5,6	—	22	380	214	239	1"1/4	1"	13,5	
JETS 100		107 323 080 •	0,75	—	1,9	—	380	215	230	1"1/4	1"	12	
JETS 120		107 323 090 •	0,9	—	2,6	—	380	215	230	1"1/4	1"	14	

### ACCESSOIRES SPECIFIQUES

Kit d'aspiration comprenant : 7 mètres de tuyau 1"1/4, raccord, clapet de pied, crépine et colliers  
Vanne à sphère

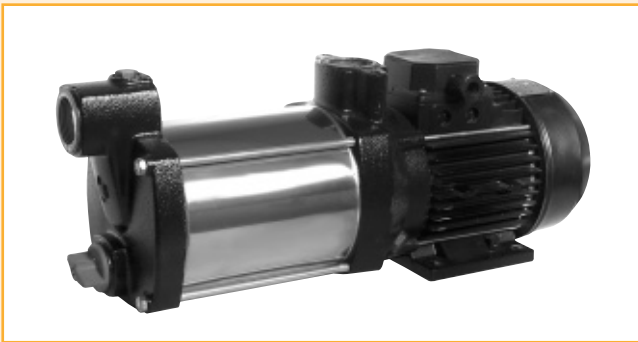
PRIX H.T. €	REFERENCE
	58 39 930 •
	58 40 701 •

• Produits disponibles sur stock

# Pompes horizontales multicellulaires autoamorçantes

SELFINOX

R1



## APPLICATIONS

- > Distribution d'eau pour les installations domestiques.
- > Installation pour la surpression.
- > Lavage, irrigation, fontaine.
- > Liquides clairs, propres non abrasifs et non explosifs, sans particules solides ou fibreuses.

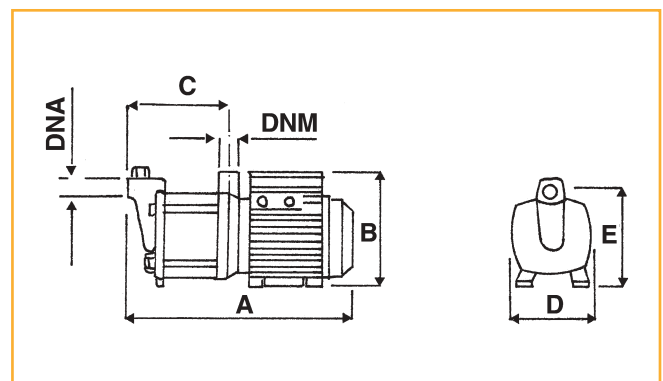
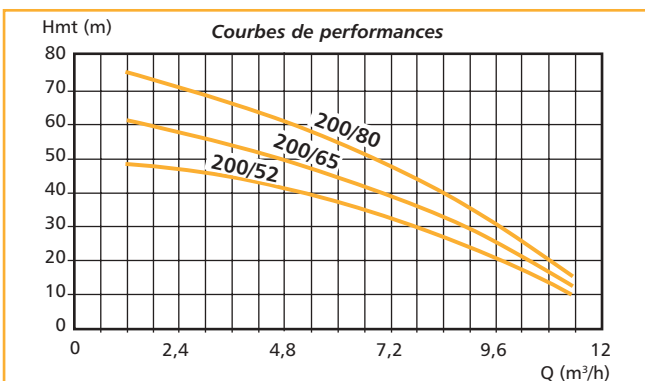
## LIMITES D'UTILISATION

- Température maximale du liquide pompé : +50°C
- Pression de service maximale : 9 bar.
- Fonctionnement continu.

## CARACTERISTIQUES/CONSTRUCTION

- > Moteur électrique asynchrone, ventilé.
- > Indice de protection IP 44.
- > Classe d'isolation F.
- > Alimentation triphasée avec protection externe à prévoir par l'utilisateur.
- > Vitesse de rotation 2850 tr/min.
- > Fonctionnement continu.

Eléments	Matière
Chemise (corps de pompe)	Acier inox X5 CrNi 1810 (Aisi 304)
Flasque d'aspiration	Fonte EN GJL 200 (ex G20)
Roue	Technopolymère avec insert en acier inox X5 - CrNi 1810 (Aisi 304) au niveau des joints d'usure
Diffuseur	Technopolymère
Arbre (partie hydraulique)	Acier inox X5 CrNi 1810 (Aisi 304)
Joint tournant	Graphite
Contreface	Céramique
Joints	NBR 70 shore
Flasque de refoulement support moteur	Fonte En GJL 200 (ex G20)



MODELE	PRIX H.T. €	REFERENCE	P Abs (kW)	P. Nom. (kW)	TENSION (V)	Int. (A)	Poids (kg)	Dimensions (mm)						
								A	B	C	D	E	DNA	DNR
Selfinox 200/52 M		58 52 570 •	1,8	1,3	220-2240	8,5	21	469	200	215	155	170	1"1/4 F	1"1/4 F
Selfinox 200/65 M		58 52 590 •	2,0	1,4	220-240	6-3,5	23	497	200	243	155	170	1"1/4 F	1"1/4 F
Selfinox 200/52 T		58 52 580 •	1,8	1,3	230-400	5-2,9	21	469	200	215	155	170	1"1/4 F	1"1/4 F
Selfinox 200/65 T		58 52 600 •	2,0	1,4	230-400	6-3,5	23	497	200	243	155	170	1"1/4 F	1"1/4 F
Selfinox 200/80 T		58 52 610 •	2,6	1,8	230-400	8-4,5	25	525	200	270	155	170	1"1/4 F	1"1/4 F

ACCESSOIRES SPECIFIQUES	PRIX H.T. €	REFERENCE
Kit d'aspiration : 7 mètres de tuyau 1"1/4, raccord, clapet de pied, crépine et colliers		58 39 930 •
Vanne à sphère passage intégral, bille pleine FF 1"1/4 passage 32		58 40 711 •

• Produits disponibles sur stock



PRX 60 avec son kit (Version TRANSFLYGT)

### APPLICATIONS

- > Incorporation dans des ensembles tels que : machines à laver, relevage de condensats, surpresseurs.
- > Alimentation de chaudières sous pression.
- > Transfert de fuel.

### EQUIPEMENTS

Transflygt PRX/PRXM 60 pour transfert de fuel comprenant :

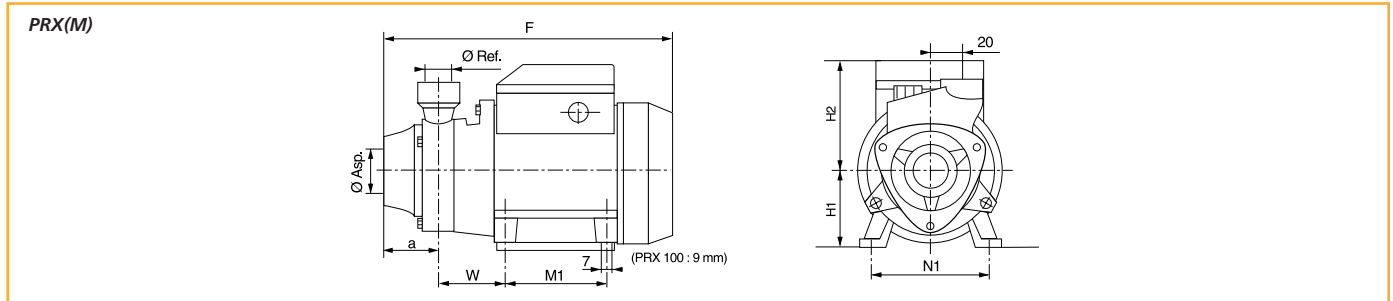
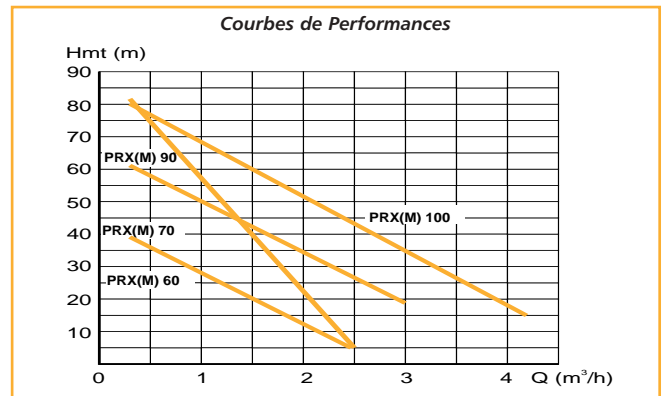
- 3 mètres de tuyau souple 1"
- 1 pistolet verseur
- Coude, raccord, collier

### LIMITES D'UTILISATION

- Hauteur maximale d'aspiration : 7 mètres.
- Température maximale du liquide pompé : +80°C.

## CARACTERISTIQUES/CONSTRUCTION

COMPOSANTS	PRX(M) - PRXA(M)
CORPS DE POMPE ET LANterne	Fonte
ROUE	Laiton
ARBRE	Acier inoxydable AISI 416
GARNITURE MECANIQUE	Silicium / Silicium - Joint Viton
MOTEUR	Enveloppe en Alpax Protection IP 44 Isolation Classe B jusqu'à 0,75 kW et Classe F pour 1,1 kW Protection thermique et condensateur Incorporés en monophasé 230 V jusqu'à 0,75 kW Vitesse de rotation : 2900 tr/min



TYPE	PRIX H.T. €	REFERENCE	P. (kW)	Intensité (A)		Cond. (µF)	Dimensions (mm)							Ø Asp. Ref.	Poids (kg)	
				Mono. 230 V	Tri. 400 V		a	F	H1	H2	M1	N	N1			W
PRXM 60		58 01 900 •	0,37	2,5	—	10	42	251	63	75	80	120	100	63	1"	5,8
PRXM 70		58 01 940 •	0,60	5	—	16	55	291	71	85	90	134	112	68	1"	10,9
PRXM 90		58 01 960 •	0,75	5,5	—	20	58	294	71	95	90	134	112	68	3/4"	11,4
PRXM 100		58 01 980 •	1,1	8,5	—	31,5	55	330	80	94	100	152	125	93	1"	16,2
PRX 60		58 01 910 •	0,37	—	1,1	—	42	251	63	75	80	120	100	63	1"	5,8
PRX 70		58 01 950 •	0,60	—	2,1	—	55	291	71	85	90	134	112	68	1"	9,9
PRX 90		58 01 970 •	0,75	—	2,3	—	58	294	71	95	90	134	112	68	3/4"	11,2
PRX 100		58 01 990 •	1,1	—	3,4	—	55	330	80	94	100	152	125	93	1"	14,2

KIT TRANSFLYGT (pompe + 3 m de tuyau + pistolet + raccords)	PRIX H.T. €	REFERENCE
TRANSFLYGT monophasé avec PRXM 60		58 04 840 •
TRANSFLYGT triphasé avec PRX 60		58 04 850
ACCESSOIRES SPECIFIQUES		
Kit d'aspiration comprenant : clapet de pied, crépine, raccord et 2 mètres de tuyau 1"		53 04 720
Kit de transvasement comprenant : vanne rapide, pistolet verseur et 4 mètres de tuyau 1"		58 38 780 •

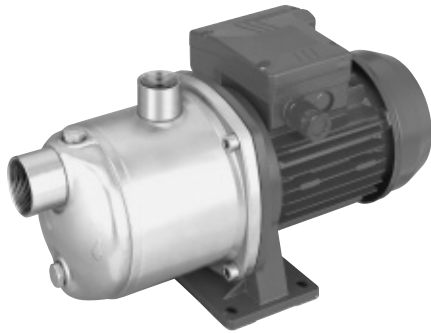
• Produits disponibles sur stock

Récupération eaux de pluie  
Adduction / Surpression

# Pompes horizontales multicellulaires pour eau claire

**ORINOX**

**R1**



ORXM 4-3

## APPLICATIONS

- > Alimentation en eau sous haute pression à usage domestique ou industriel.
- > Surpression.
- > Irrigation.
- > Système d'arrosage.

## LIMITES D'UTILISATION

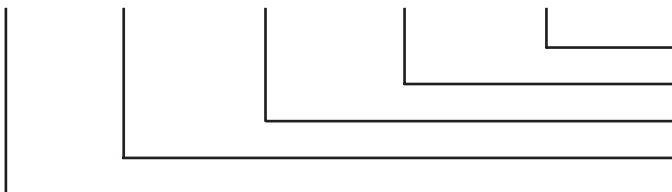
- Température maximale du liquide pompé : -10°C à +60°C (Version ORXN\* : +110°C).
- Pression de service maximale : 8 bar.

## CARACTERISTIQUES/CONSTRUCTION

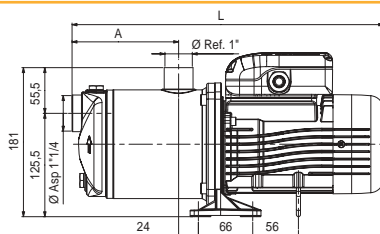
COMPOSANTS	ORX(M)
CORPS DE POMPE	Acier inoxydable AISI 304
BOUCHONS DE REMPLISSAGE ET DE VIDANGE	Laiton avec revêtement en nickel (acier inoxydable AISI 304 version ORXN*)
ROUES	Technopolymère (acier inoxydable AISI 316 L version ORXN*)
DIFFUSEURS	Acier inoxydable AISI 304
EXTENSION D'ARBRE	Acier inoxydable AISI 304
ETANCHEITE	Garniture mécanique, Céramique / Carbone, Joint EPDM
MOTEUR	Protection IP 44 (IP 55 version ORXN*). Isolation Classe F Vitesse de rotation : 2900 tr/min Condensateur et protection thermique automatique incorporés en monophasé 230 V

## IDENTIFICATION

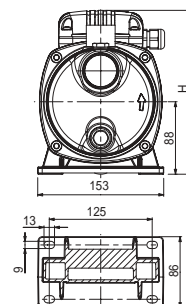
ORX    N\*    M    4    -    3



Nombre d'étages  
Débit nominal en m<sup>3</sup>/h  
Moteur monophasé  
Version roue inoxydable AISI 316 L  
Identification de la série

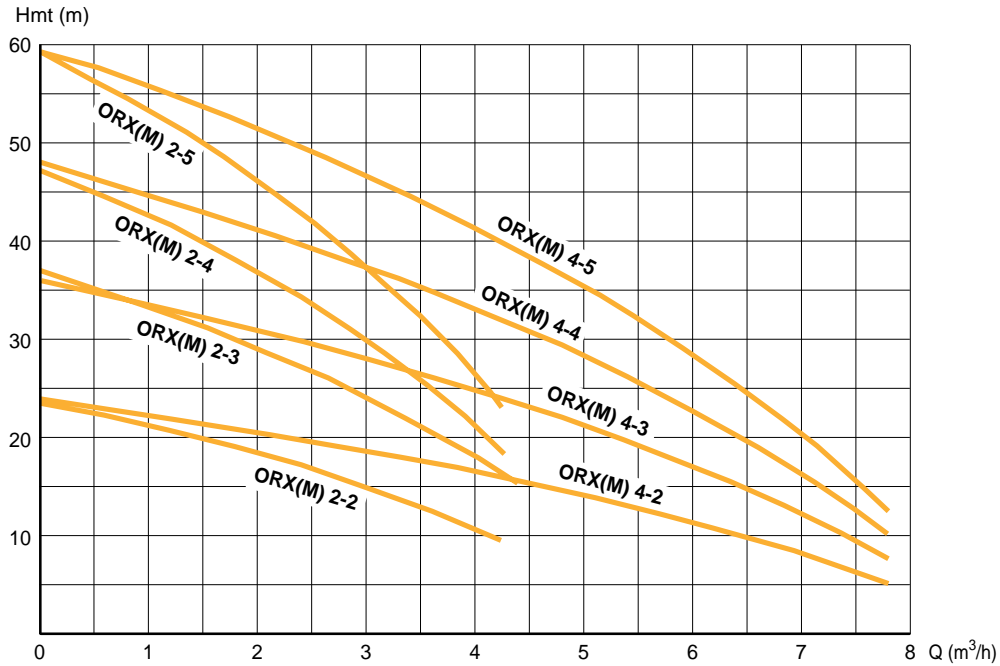


ORX(M)



(\*) Version ORXN : Prix et délais sur demande

Courbes de performances



TYPE	PRIX H.T. €	REFERENCE	P. (kW)	Intensité (A)		Cond. (µF)	A	Dimensions (mm)			Poids (kg)
				Mono. 230 V	Tri. 400 V			L	H		
ORXM 2-2		107 303 000•	0,3	2,1	—	10	96	345	199	7	
ORXM 2-3		107 303 010•	0,45	2,9	—	12,5	121	370	199	7,6	
ORXM 2-4		107 303 020•	0,55	3,6	—	16	146	395	199	8,3	
ORXM 2-5		107 303 030•	0,75	5	—	22	171	434	209	9,6	
ORXM 4-2		107 303 100	0,45	2,7	—	12,5	96	345	199	7,3	
ORXM 4-3		107 303 110	0,55	3,8	—	16	121	370	199	8	
ORXM 4-4		107 303 120•	0,75	5	—	22	146	409	209	9,7	
ORXM 4-5		107 303 130•	0,9	5,7	—	22	171	434	218	10	
ORX 2-2		107 303 050	0,3	—	1	—	96	345	199	7	
ORX 2-3		107 303 060	0,45	—	1,42	—	121	370	199	7,6	
ORX 2-4		107 303 070•	0,55	—	1,68	—	146	395	199	8,3	
ORX 2-5		107 303 080•	0,75	—	2	—	171	434	209	9,6	
ORX 4-2		107 303 150	0,45	—	1,40	—	96	345	199	7,3	
ORX 4-3		107 303 160	0,55	—	1,72	—	121	370	199	8	
ORX 4-4		107 303 170•	0,75	—	2	—	146	409	209	9,7	
ORX 4-5		107 303 180•	0,9	—	2,4	—	171	434	218	10	

ACCESSOIRES SPECIFIQUES	PRIX H.T. €	REFERENCE
Kit d'aspiration comprenant : 7 mètres de tuyau 1"1/4, raccord, clapet de pied, crépine et colliers		58 39 930•
Vanne à sphère		58 40 701•

• Produits disponibles sur stock

Récupération eaux de pluie  
Adduction / Surpression



# Pompes inox pour liquides clairs

CAX : monocellulaire

2 CAX : bicellulaire

CLERINOX

R1



CAX 300/15



2 CAX 80/7

## APPLICATIONS

- > **Domestiques** : alimentation en eau, irrigation, surpression, transvasement de liquides propres.
- > **Agricoles** : irrigation par aspersion ou écoulement.
- > **Industrielles** : alimentation en eau, eau réfrigérante, chauffage à eau, condensats, émulsions, lavages, liquides alcalins.

## LIMITES D'UTILISATION

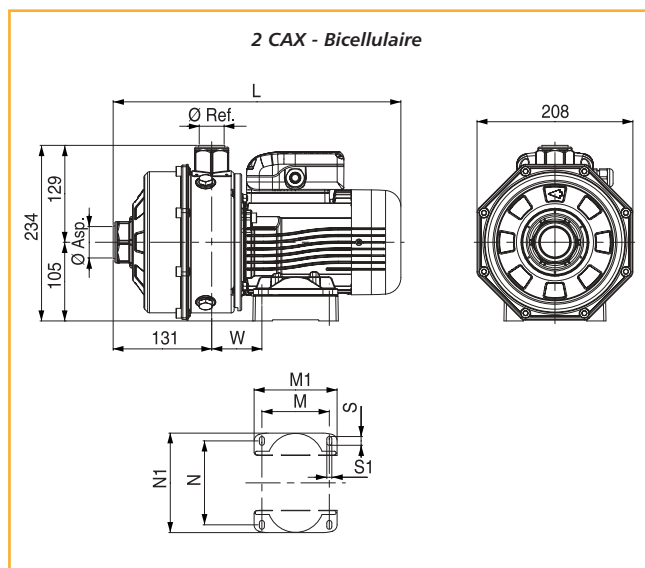
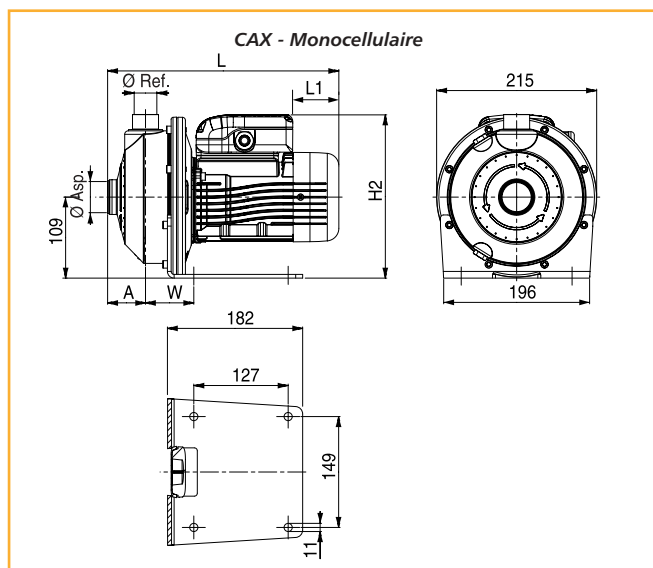
- Plage de température du liquide pompé : -10°C à +85°C.
- Pression de service maximale : 8 bar.

## OPTIONS :

- Pompe CAX(M) V ou 2 CAX(M) V avec joints Viton® pour température 110°C maxi, sur demande.
- Kit viton : +110°C (voir tableau page suivante).

## CARACTERISTIQUES/CONSTRUCTION

COMPOSANTS	CAX (M)	2 CAX(M)
CORPS DE POMPE ROUE FOND DE POMPE	Acier inoxydable AISI 304	
BOUT D'ARBRE	Acier inoxydable AISI 316 L	Acier inoxydable AISI 304
LANTERNE MOTEUR	Aluminium	
JOINT TORIQUE DE CORPS JOINTS DE VIDANGE	NBR (Option : Viton)	
GARNITURE MECANIQUE	Carbone / Céramique / Joint NBR (Option : Joint Viton)	
MOTEUR	Enveloppe en Alpax Isolation Classe F Protection IP 55 Protection thermique incorporée en version monophasée 230 V Vitesse de rotation : 2800 tr/min	

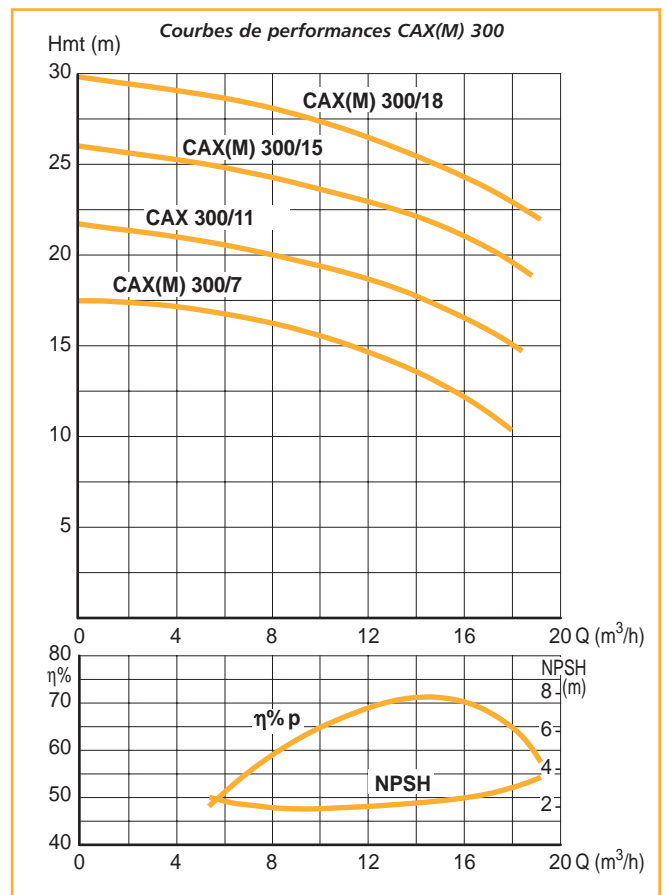
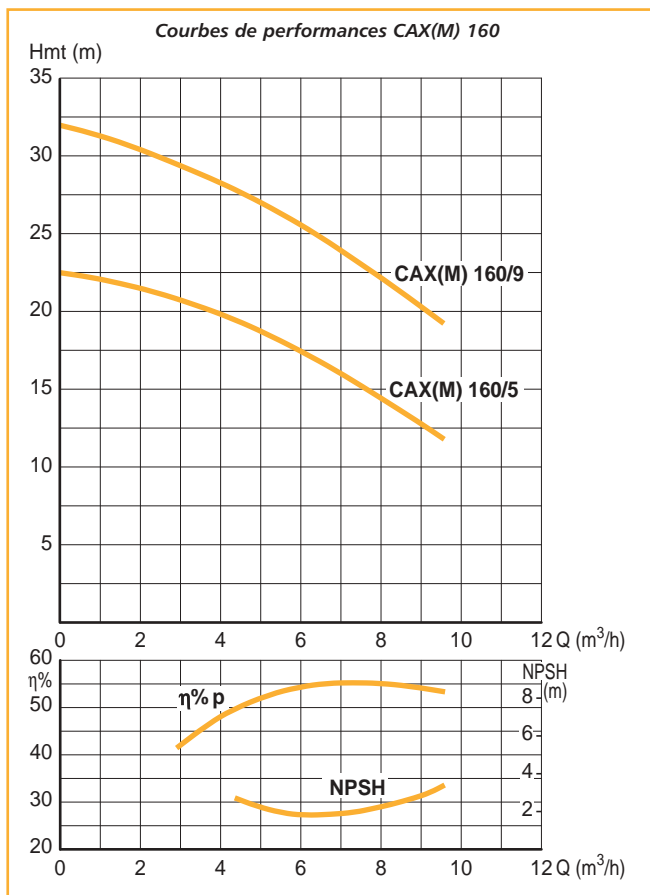
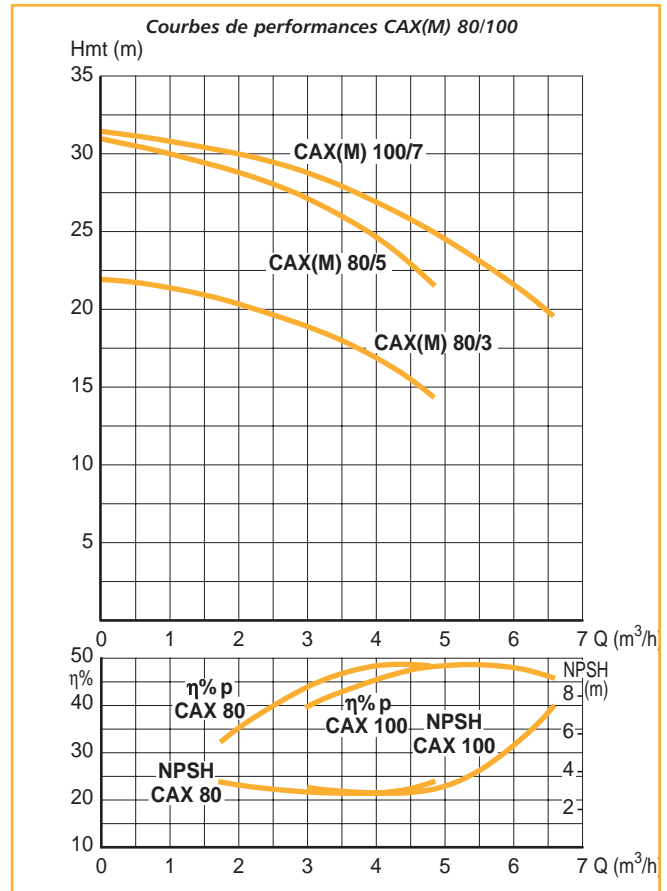
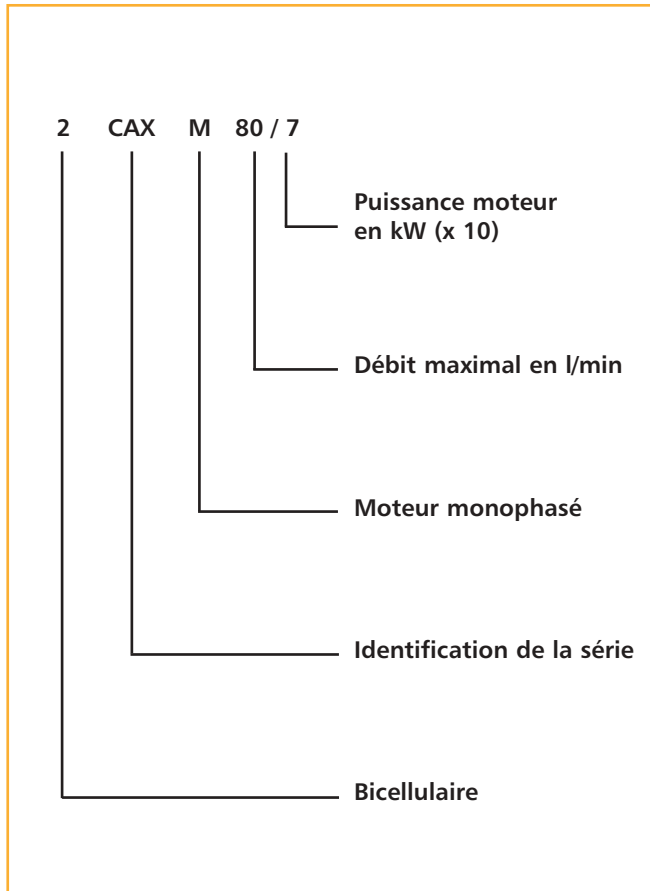


Récupération eaux de pluie  
Adduction / Surpression

R1

IDENTIFICATION

Récupération eaux de pluie  
 Adduction / Surpression



# Pompes inox pour liquides clairs

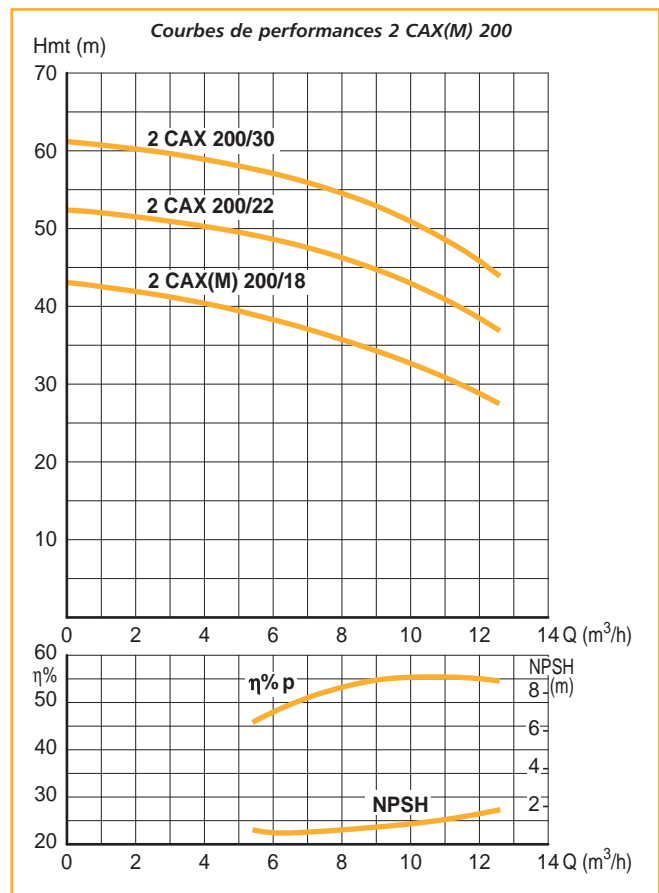
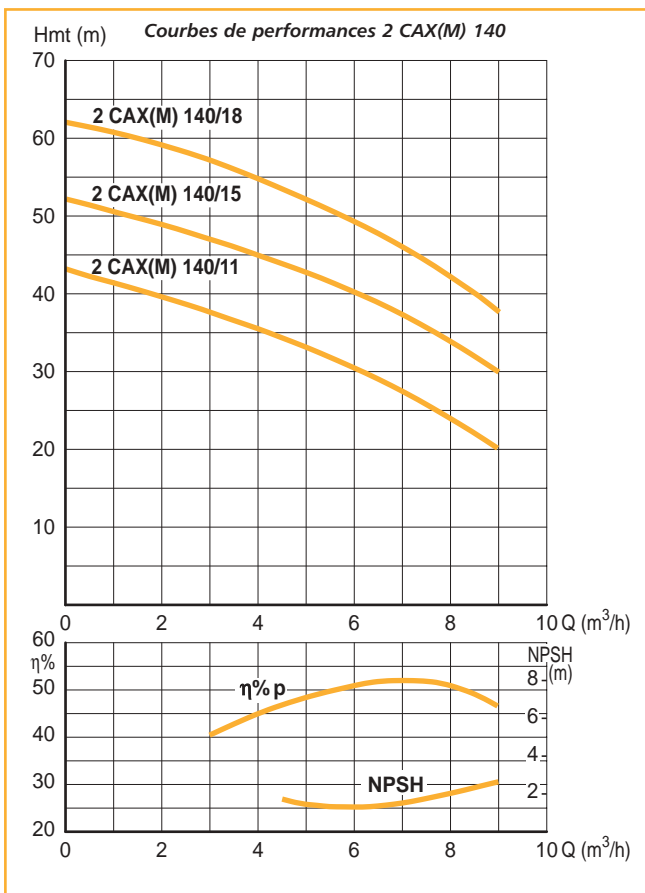
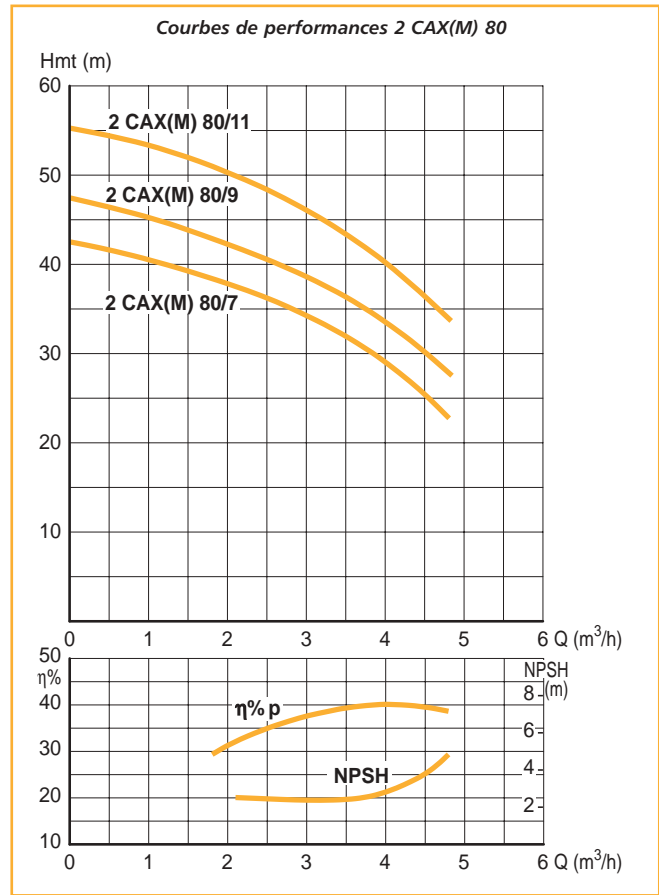
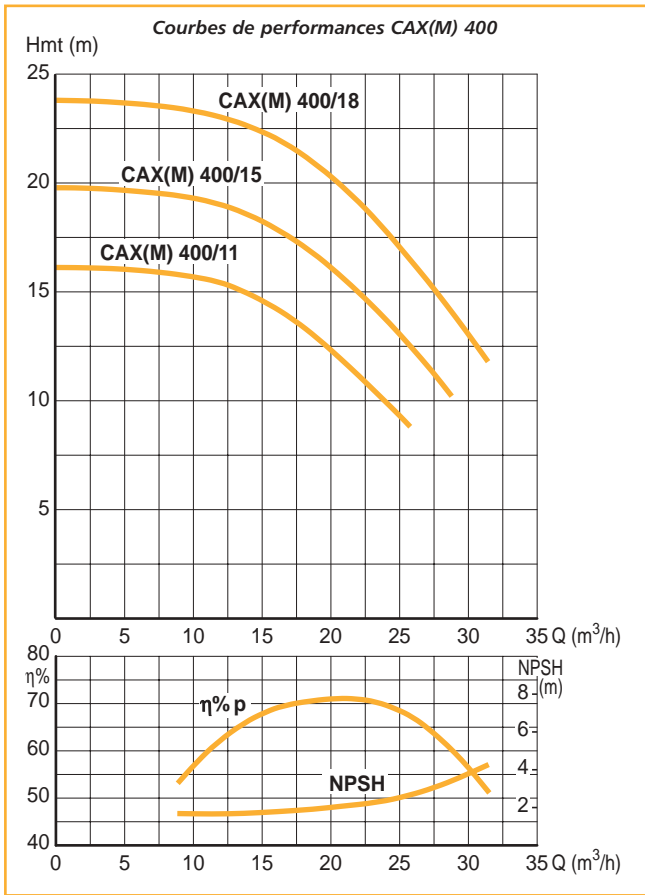
CAX : monocellulaire

2 CAX : bicellulaire

CLERINOX

R1

Récupération eaux de pluie  
Adduction / Surpression



R1

TYPE	PRIX H.T. €	REFERENCE	P. (kW)	Intensité (A)		Cond. (μF)	Dimensions (mm)					Ø Asp.	Ø Ref.	Poids (kg)
				Mono. 230 V	Tri. 400 V		A	L	L1	H2	W			
CAXM 80/3		107 333 000 •	0,37	2,72	—	14	51	311	62	220	65	1"1/4	1"	9,7
CAXM 80/5		107 333 010 •	0,55	4,55	—	16	51	325	76	230	65	1"1/4	1"	11,6
CAXM 100/7		107 333 020 •	0,75	4,87	—	20	51	325	76	230	65	1"1/4	1"	12,5
CAXM 160/5		107 333 030 •	0,55	4,33	—	16	51	325	76	230	65	1"1/4	1"	11,5
CAXM 160/9		107 333 040 •	0,9	6,24	—	25	51	325	31	239	65	1"1/4	1"	13
CAXM 300/7		107 333 050	0,75	5,1	—	20	54	339	76	230	76	1"1/2	1"1/4	13
CAXM 300/15		107 333 070	1,5	8,6	—	40	54	385	69	246	76	1"1/2	1"1/4	16,1
CAXM 300/18		101 803 080	2,2	12,7	—	70	54	429	84	243	76	1"1/2	1"1/4	17
CAXM 400/11		107 333 090	1,1	6,75	—	30	54	385	69	246	76	2"	1"1/4	14
CAXM 400/15		107 333 100	1,5	9,26	—	40	54	385	69	246	76	2"	1"1/4	16,1
CAXM 400/18		101 803 110	2,2	12,7	—	70	54	429	84	243	76	2"	1"1/4	20
CAX 80/3		107 333 130 •	0,37	—	1,45	—	51	311	62	220	65	1"1/4	1"	9,7
CAX 80/5		107 333 140 •	0,55	—	1,65	—	51	325	76	230	65	1"1/4	1"	11,6
CAX 100/7		107 333 150 •	0,75	—	2,11	—	51	325	76	230	65	1"1/4	1"	12,5
CAX 160/5		107 333 160 •	0,55	—	1,58	—	51	325	76	230	65	1"1/4	1"	11,5
CAX 160/9		107 333 170 •	0,9	—	2,61	—	51	325	76	230	65	1"1/4	1"	13
CAX 300/7		107 333 180 •	0,75	—	2,17	—	54	339	76	230	76	1"1/2	1"1/4	13
CAX 300/11		107 333 190 •	1,1	—	2,7	—	54	385	114	238	76	1"1/2	1"1/4	14,5
CAX 300/15		107 333 200 •	1,5	—	3,49	—	54	385	114	238	76	1"1/2	1"1/4	16,1
CAX 300/18		107 333 210 •	2,2	—	4,82	—	54	385	114	238	76	1"1/2	1"1/4	14,4
CAX 400/11		107 333 220	1,1	—	2,72	—	54	285	114	238	76	2"	1"1/4	14
CAX 400/15		107 333 230 •	1,5	—	3,65	—	54	385	114	238	76	2"	1"1/4	16,1
CAX 400/18		107 333 240 •	2,2	—	4,98	—	54	385	114	238	76	2"	1"1/4	17,7

TYPE	PRIX H.T. €	REFERENCE	P. (kW)	Intensité (A)		Cond. (μF)	Dimensions (mm)					Ø Asp.	Poids (kg)		
				Mono. 230 V	Tri. 400 V		L	M	M1	N	N1			S/S1	W
2 CAXM 80/7		101 813 000	0,75	5,16	—	20	383	90	113	112	135	12/7	66	1"1/4	15
2 CAXM 80/9		101 813 010	0,9	6,22	—	25	383	90	113	112	135	12/7	66	1"1/4	15,8
2 CAXM 80/11		101 813 020	1,1	7,92	—	30	420	100	125	125	153	12/9	76	1"1/4	18,5
2 CAXM 140/11		101 813 030	1,1	7,53	—	30	420	100	125	125	153	12/9	76	1"1/4	18,4
2 CAXM 140/15		101 813 040 •	1,5	9,87	—	40	420	125	125	140	153	12/9	76	1"1/4	20,2
2 CAXM 140/18		101 813 050 •	2,2	12,7	—	70	454	125	155	140	170	13/10	82	1"1/4	27
2 CAXM 200/18		101 813 060	1,85	12,7	—	70	454	125	155	140	170	13/10	82	1"1/2	27
2 CAX 80/7		101 813 080 •	0,75	—	2,18	—	383	90	113	112	135	12/7	66	1"1/4	14,9
2 CAX 80/9		101 813 090	0,9	—	2,61	—	383	90	113	112	135	12/7	66	1"1/4	15,7
2 CAX 80/11		101 813 100 •	1,1	—	3,02	—	420	100	125	125	153	12/9	76	1"1/4	17
2 CAX 140/11		101 813 110 •	1,1	—	2,92	—	420	100	125	125	153	12/9	76	1"1/4	16,8
2 CAX 140/15		101 813 120	1,5	—	3,8	—	420	100	125	125	153	12/9	76	1"1/4	18,7
2 CAX 140/18		101 813 130 •	1,85	—	5,13	—	420	100	125	125	153	12/9	76	1"1/4	20,3
2 CAX 200/18		101 813 140 •	1,85	—	4,87	—	420	100	125	125	153	12/9	76	1"1/2	20
2 CAX 200/22		101 813 150 •	2,2	—	4,74	—	454	125	155	140	170	13/10	82	1"1/2	25
2 CAX 200/30		101 813 160 •	3	—	6,38	—	454	125	155	140	170	13/10	82	1"1/2	27

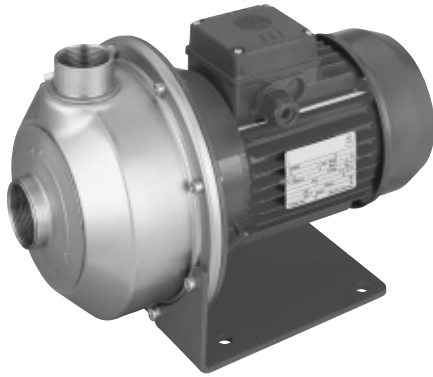
OPTIONS	PRIX H.T. €	REFERENCE
Kit Viton +110°C		
- CAX 80/3 à 160/9		58 43 380
- CAX 300/7 à 400/18		58 43 390
- 2 CAX 80/7 à 140/18		58 43 400
- 2 CAX 200/18 à 200/30		58 43 410
Garniture mécanique Carbone de silicium / Carbone de silicium/Viton®		
- CAX		99 22 314 88
- 2 CAX		99 22 316 05

• Produits disponibles sur stock

# Pompes AISI 316 L pour liquides faiblement chargés

**ETINOX**

**R1**



ETX M 30-15 K

## APPLICATIONS

- > Lavage et traitement superficiel de métaux.
- > Lavage de pièces métalliques.
- > Lavage de fruits et légumes.
- > Lavage de viandes, poissons et mollusques.
- > Circulation d'huiles et détergents.
- > Circulation de liquide de refroidissement.
- > Lave-vaisselle pour collectivités.

## LIMITES D'UTILISATION

- Section de passage maximale :  
ETX(M) 20 = 11 mm  
ETX(M) 30 = 20 mm.
- Température du liquide pompé : -10°C / +110°C.
- Pression de service maximale : 8 bar.

## CARACTERISTIQUES/CONSTRUCTION

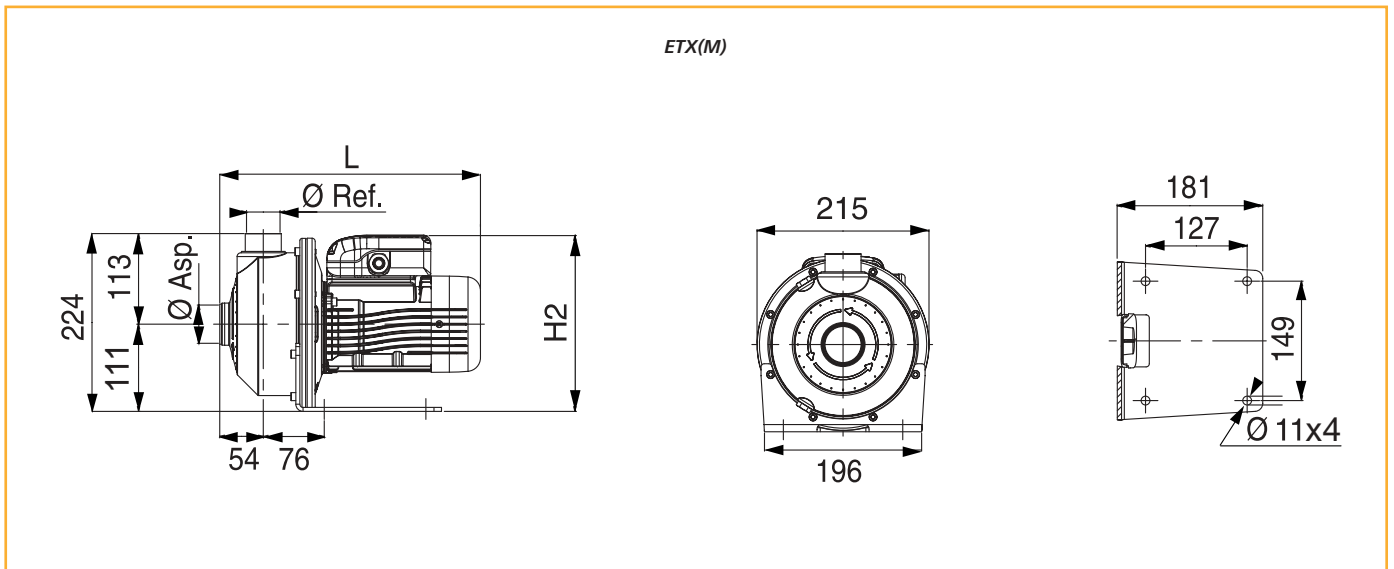
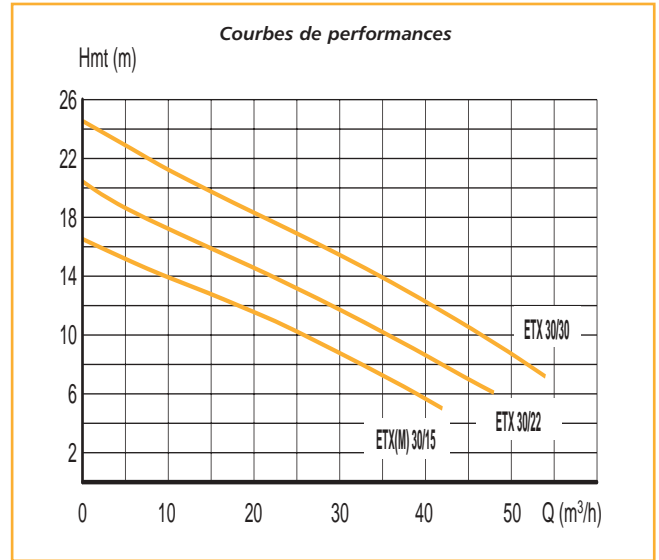
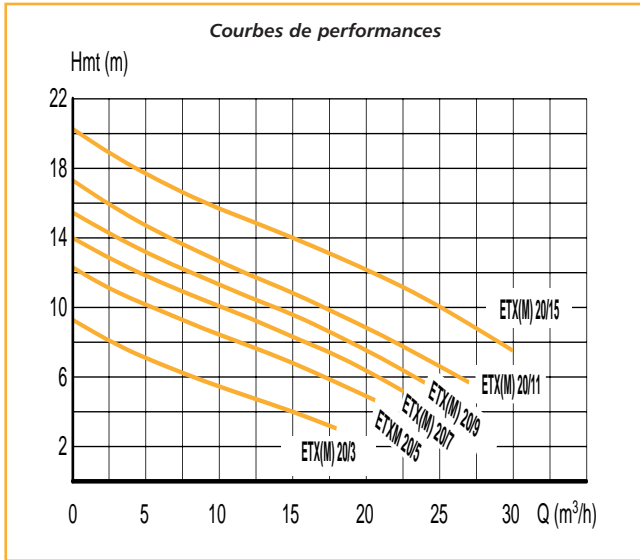
COMPOSANTS	ETX(M)
CORPS DE POMPE, ROUE FOND DE POMPE, BOUT D'ARBRE	Acier inoxydable AISI 316 L
LANTERNE MOTEUR	Aluminium
JOINT TORIQUE DE CORPS JOINTS DE VIDANGE	Viton
GARNITURE MECANIQUE	Carbure de tungstène / Carbure de silicium. Joint Viton
MOTEUR	Enveloppe en Alpax Protection IP 55 Isolation Classe F Vitesse de rotation : 2800 tr/min Protection thermique avec réarmement automatique incorporée en monophasé 230 V et P. ≤ 1,5 kW

## IDENTIFICATION



**R1**

Récupération eaux de pluie  
Adduction / Surpression



TYPE	PRIX H.T. €	REFERENCE	P. (kW)	Intensité (A)			Cond. (µF)	Dimensions (mm)		Ø Asp.	Ø Ref.	Poids (kg)
				Mono. 230 V	Tri. 400 V	L		H2				
ETXM 20/3 K		107 353 000	0,37	2,82	—	14	325	222	1"1/2	1"1/4	10	
ETXM 20/5 K		107 353 010	0,55	4,25	—	16	339	232	1"1/2	1"1/4	11,9	
ETXM 20/7 K		107 353 020	0,75	4,67	—	20	339	232	1"1/2	1"1/4	12,6	
ETXM 20/9 K		107 353 030	0,9	5,46	—	25	339	241	1"1/2	1"1/4	13,2	
ETXM 20/11 K		107 353 040	1,1	7,85	—	30	385	248	1"1/2	1"1/4	14,5	
ETXM 20/15 K		107 353 050	1,5	9,21	—	40	385	248	1"1/2	1"1/4	16,2	
ETXM 30/15 K		107 353 060	1,5	9,12	—	40	385	248	2"	1"1/2	16,2	
ETX 20/3 K		107 353 090	0,37	—	1,46	—	325	222	1"1/2	1"1/4	10	
ETX 20/7 K		107 353 110	0,75	—	2,06	—	339	232	1"1/2	1"1/4	12,6	
ETX 20/9 K		107 353 120	0,9	—	2,43	—	339	232	1"1/2	1"1/4	12,2	
ETX 20/11 K		107 353 130	1,1	—	3,0	—	385	240	1"1/2	1"1/4	14,5	
ETX 20/15 K		107 353 140	1,5	—	3,64	—	385	240	1"1/2	1"1/4	16,2	
ETX 30/15 K		107 353 150	1,5	—	3,62	—	385	240	2"	1"1/2	16,2	
ETX 30/22 K		107 353 160	2,2	—	5,23	—	385	240	2"	1"1/2	17,8	
ETX 30/30 K		101 823 170	3	—	6,38	—	429	245	2"	1"1/2	25	

• Produits disponibles sur stock

# Pompes multicellulaires verticales tout inox à moteur normalisé

PRAXINOX

R2

Récupération eaux de pluie  
Adduction / Surpression



## APPLICATIONS

- > **AGRICULTURE**  
(irrigation - production d'engrais...)
- > **CIRCULATION**  
(huiles / lubrifiants - agents de dégraissage - produits de nettoyage - produits anti-gel...)
- > **DISTRIBUTION D'EAU**  
(surpression - refroidissement de machines outils - laverie/blanchisserie - sprinkler/incendie...)
- > **GENIE CLIMATIQUE**  
(alimentation de chaudières - tours de refroidissement - air conditionné - échangeurs de chaleur...)
- > **PURIFICATION D'EAU**  
(osmose inverse - filtration - déminéralisation de l'eau...)
- > **LAVAGE**  
(tout système de lavage de véhicules, avions, pièces industrielles, composants électroniques...)

## LIMITES D'UTILISATION

- Plage de température en construction standard : de -30°C à +120°C.

## EQUIPEMENTS

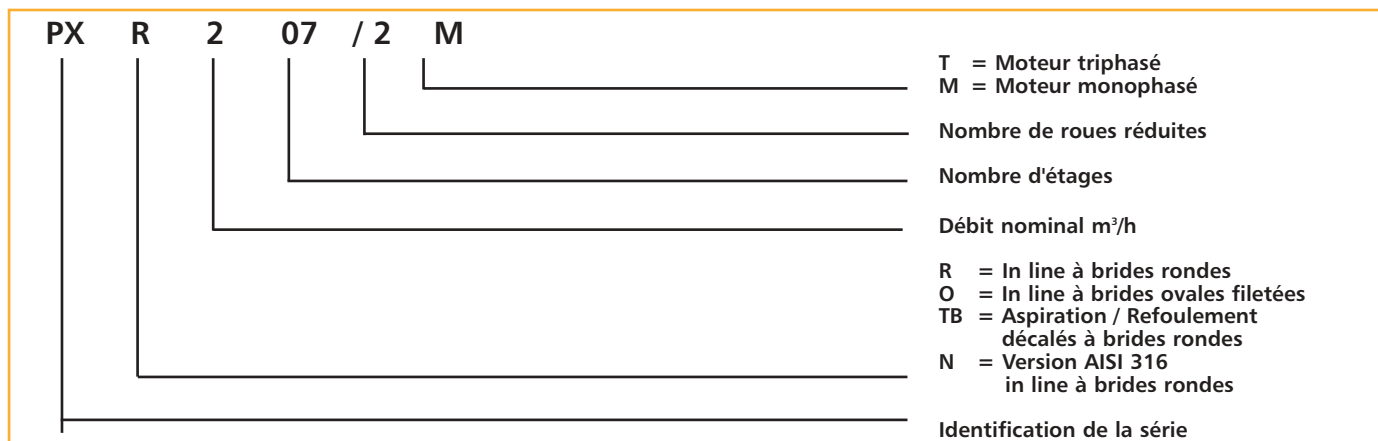
- > Contre-bridges fournies avec les modèles suivants :
  - PX 2-8, Version TB : contre-bridges rondes filetées en acier zingué.
  - PX 2-8, Version O : contre-bridges ovales filetées en acier zingué.
  - PX 2-16, Version R : contre-bridges rondes filetées en acier zingué.
  - PX 2-16, Version N : contre-bridges rondes filetées en acier inox AISI 316 L.
- > Sur demande kit de contre-bridges à souder pour modèles PXR 33,46, 66, 92.

## AVANTAGES PRODUIT

- > Moteur peu bruyant, avec des rendements élevés
- > Garnitures mécaniques standard pour faciliter la maintenance
- > Boîtier conçu pour assurer en permanence la lubrification des garnitures mécaniques et accroître ainsi la durée de vie des pompes
- > Roues soudées au laser pour mieux résister aux contraintes mécaniques
- > Utilisation avec le variateur de fréquence Hydrovar® pour des consommations d'énergie réduites.
- > Moteurs haut rendement EFF1 au dessus de 3 kW pour réduire la consommation énergétique.

Nouveau

## IDENTIFICATION



**CONCEPTION**

DESIGNATION	SERIES PX 2 - 4 - 8 - 16		SERIES PX 33 - 46 - 66 - 92	
	VERSION R-O-TB ACIER INOX AISI 304	VERSION N ACIER INOX AISI 316	VERSION R ACIER INOX AISI 304	VERSION N ACIER INOX AISI 316
CORPS DE POMPE INFERIEUR			Fonte Ft 25	AISI 316 (coulé)
CHEMISE EXTERIEURE			AISI 316 L	
ROUE	AISI 304	AISI 316 L		
DIFFUSEUR		AISI 316	Acier Duplex (1.4462)	
ARBRE		AISI 316 L		
PLATEAU SUPPORT DE GARNITURE	Aluminium		Fonte Ft 25	AISI 316 (coulé)
EMBASE	—	—	Technopolymère PPS	
BAGUE D'USURE	—	—	Fonte Ft 25	AISI 316 (coulé)
SUPPORT DE PALIER INFERIEUR	Fonte Ft 25		Fonte Ft 20	
LANTERNE SUPPORT MOTEUR	P.Mot. ≤ 4 kW : aluminium - ≥ 5,5 kW fonte Ft25		Fonte Ft 25	
ACCOUPEMENT	Carbure de tungstène		Carbure de tungstène	
CHEMISE D'ARBRE	Céramique		Carbone / Carbure de silicium / EPDM	
DOUILLE D'ARBRE	Carbone / Carbure de silicium / EPPM		EPDM	
GARNITURE MECANIQUE	EPDM		• Rondes selon norme EN 1092 (PN 16 à PN 40 selon modèles)	
JOINTS TORIQUES	• Rondes selon norme EN 1092 (PN 16 ou PN 25 selon modèles) • Ovales PN 16		• Rondes selon norme EN 1092 (PN 16 à PN 40 selon modèles)	
BRIDES DE RACCORDEMENT	Monophasé • 230 V - 50 Hz : de 0,37 kW à 2,2 kW (protection thermique incorporée, sauf 2,2 kW) EFF 2 : ≤ 1,5 kW, EFF 1 : 2,2 kW		Triphasé • 230 V/400 V - 50 Hz : de 0,37 kW à 3 kW • 400 V/690 V - 50 Hz : de 4 kW à 45 kW EFF 2 : ≤ 2,2 kW, EFF 1 : ≥ 3 kW	
MOTEUR ELECTRIQUE NORMALISE IEC IP 55 - ISOLATION CLASSE F A BRIDE B14 (≤ 4 kW) A BRIDE B5 (≤ 5,5 kW)	Triphasé • 230 V/400 V - 50 Hz : de 0,37 kW à 3 kW • 400 V/690 V - 50 Hz : de 4 kW à 45 kW EFF 2 : ≤ 2,2 kW, EFF 1 : ≥ 3 kW		Triphasé • 230 V/400 V - 50 Hz : de 0,37 kW à 3 kW • 400 V/690 V - 50 Hz : de 4 kW à 45 kW EFF 2 : ≤ 2,2 kW, EFF 1 : ≥ 3 kW	

**VERSIONS**

MODELES	VERSIONS INOX AISI 304			VERSIONS INOX AISI 316	
	IN LINE BRIDES RONDES VERSION R	IN LINE BRIDES OVALES VERSION O	ASP. / REF. DECALES VERSION TB	IN LINE BRIDES RONDES VERSION N	IN LINE RACCORD VITAULIC ou CLAMP
2.900 tr/min	PX 2	✗	✗	✗	✗
	PX 4	✗	✗	✗	✗
	PX 8	✗	✗	✗	✗
	PX 16	✗			✗
	PX 33, 46, 66, 92	✗			
1.450 tr/min	PX4 2	✗		✗	
	PX4 4	✗		✗	
	PX4 8	✗		✗	
	PX4 16	✗		✗	
	PX4 33, 46, 66, 92	✗		✗	

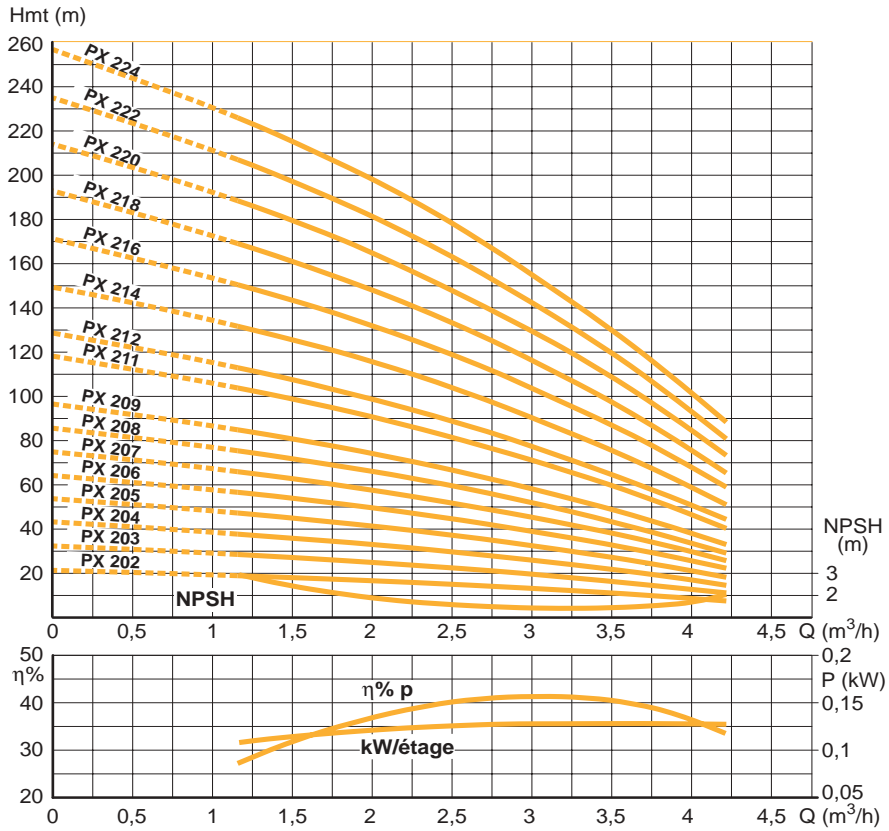
Caractéristiques, prix et délais sur demande

**PRESSIIONS DE SERVICE MAXIMALES**

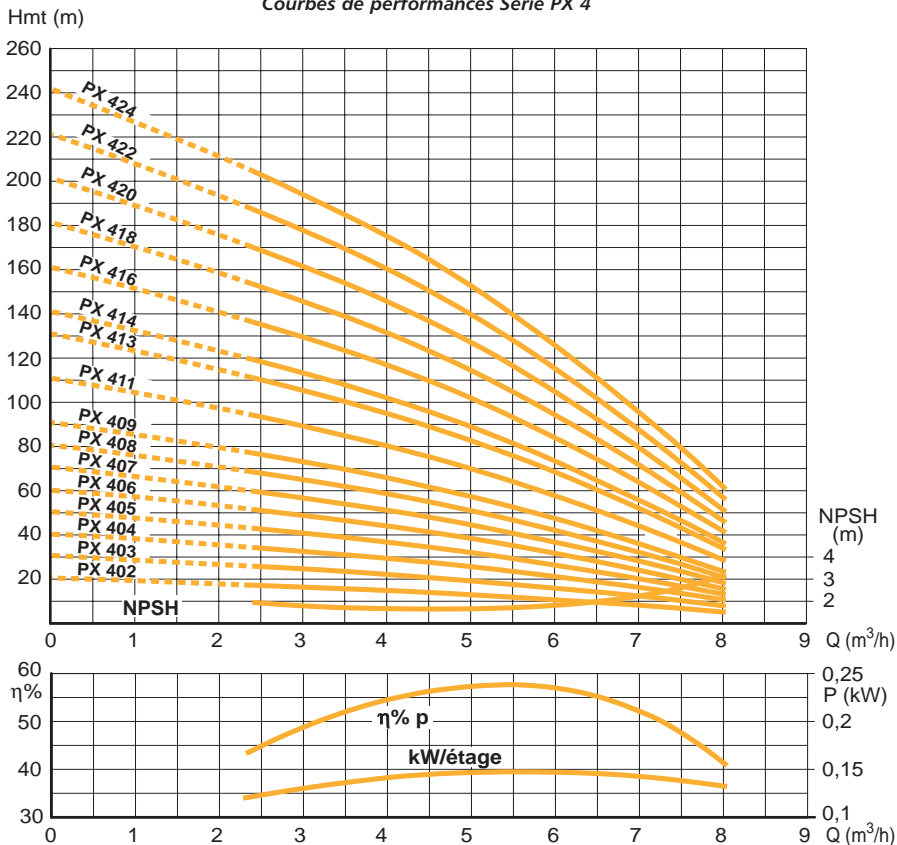
VERSIONS	IN LINE BRIDES RONDES VERSION R	IN LINE BRIDES OVALES VERSION O	ASP. / REF. DECALES VERSION TB	IN LINE BRIDES RONDES AISI 316 VERSION N
PX 2	25 bar	16 bar	25 bar	25 bar
PX 4	25 bar	16 bar	25 bar	25 bar
PX 8	25 bar	16 bar	25 bar	25 bar
PX 16	25 bar	—	—	25 bar
PX 33, 46, 66, 92	16 à 40 bar suivant modèles	—	—	16 à 40 bar suivant modèles



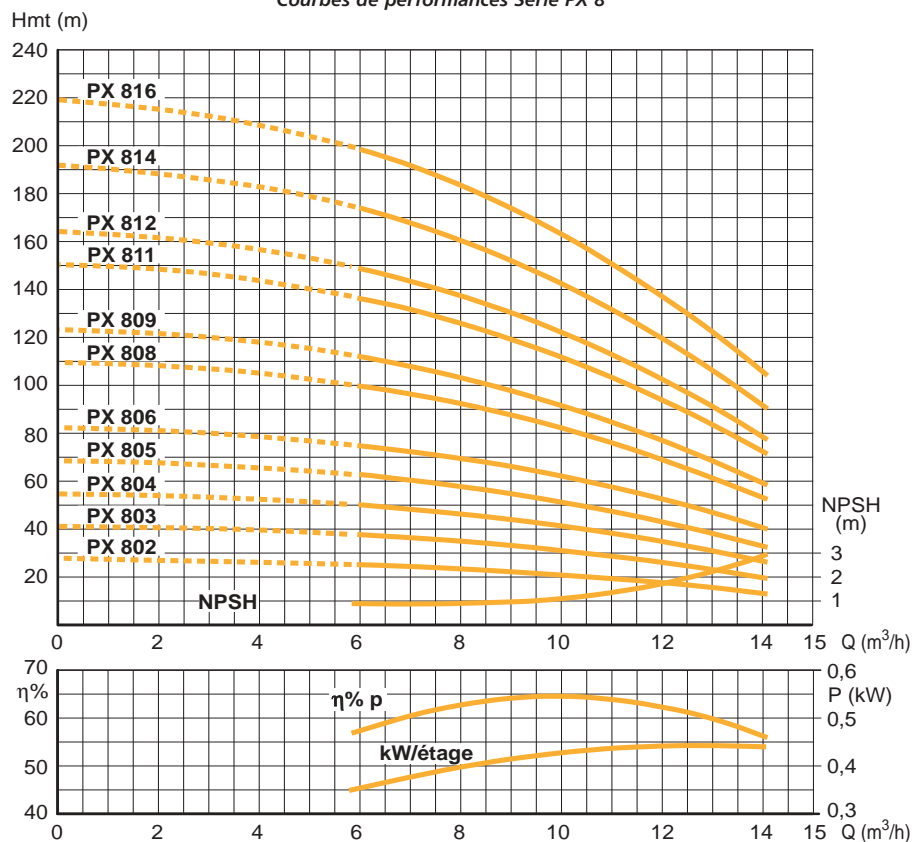
Courbes de performances Série PX 2



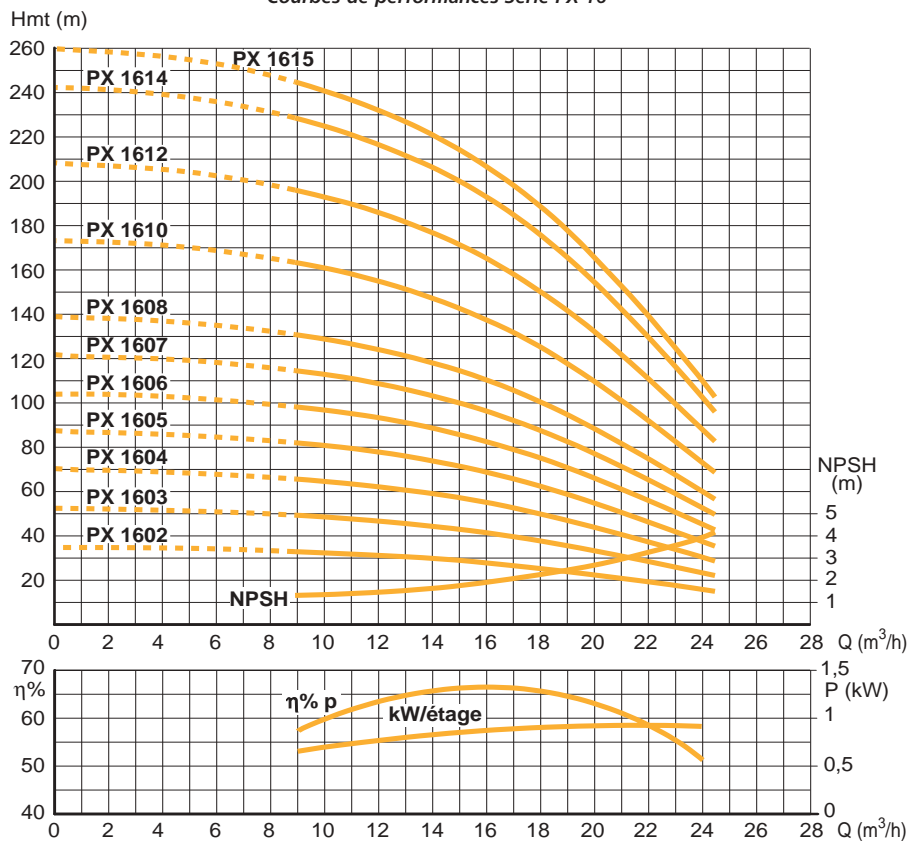
Courbes de performances Série PX 4



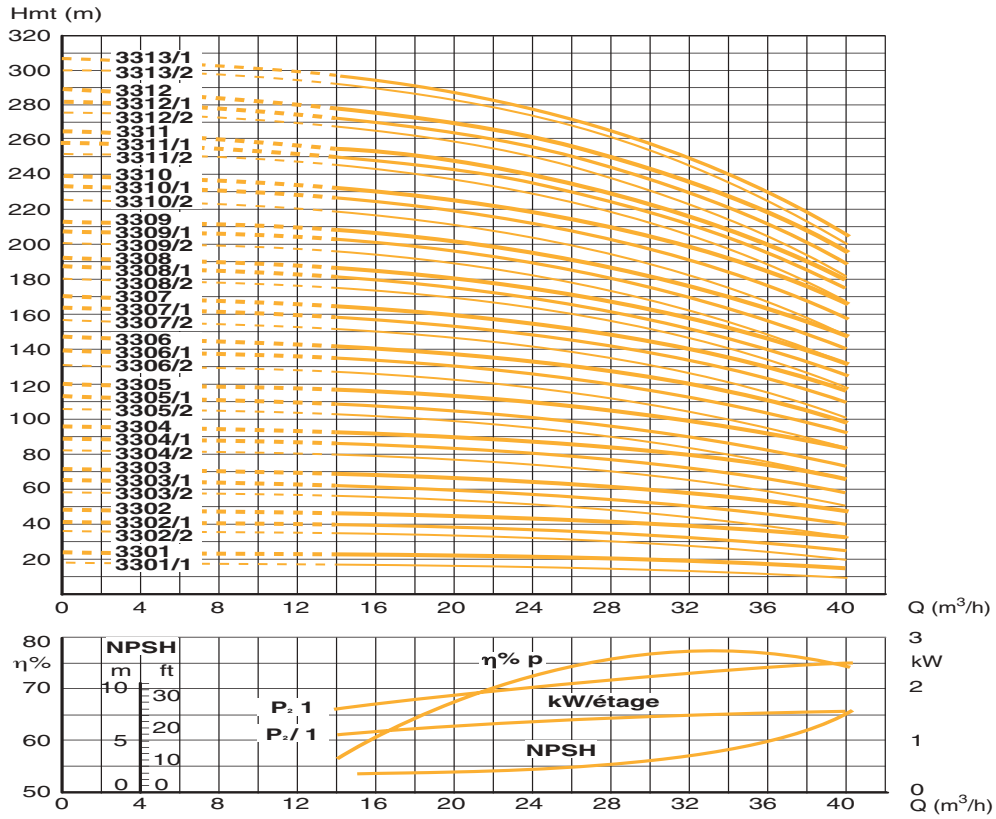
Courbes de performances Série PX 8



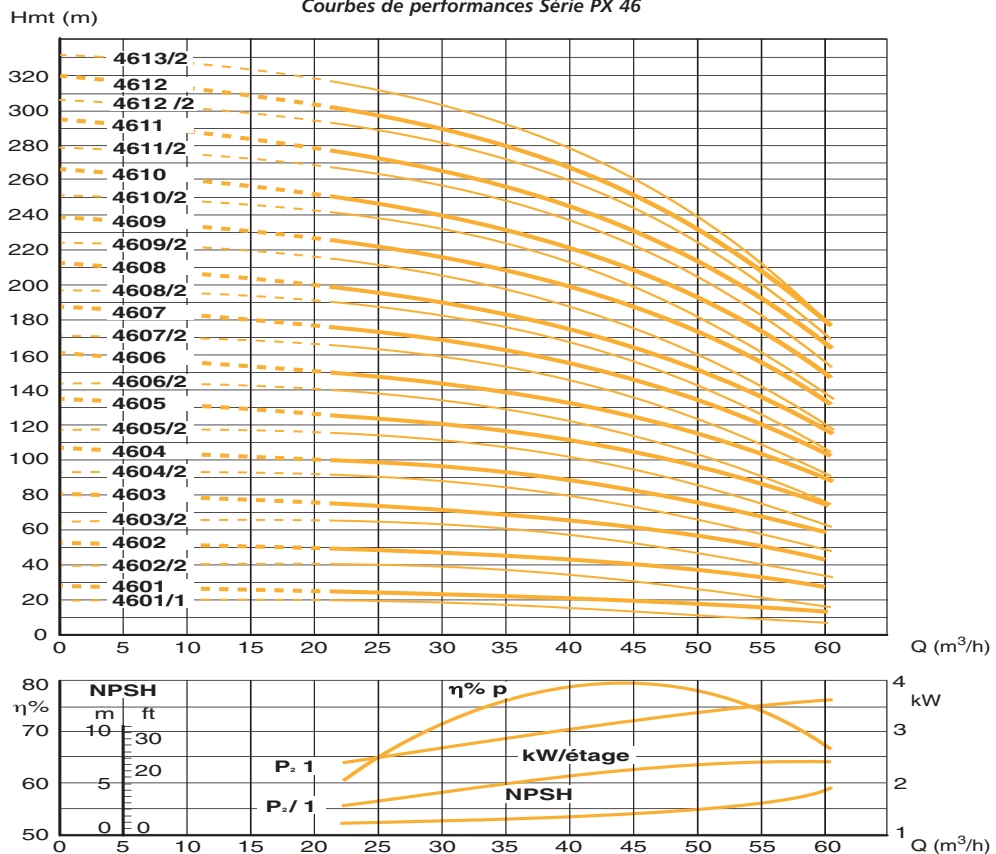
Courbes de performances Série PX 16



Courbes de performances Série PX 33



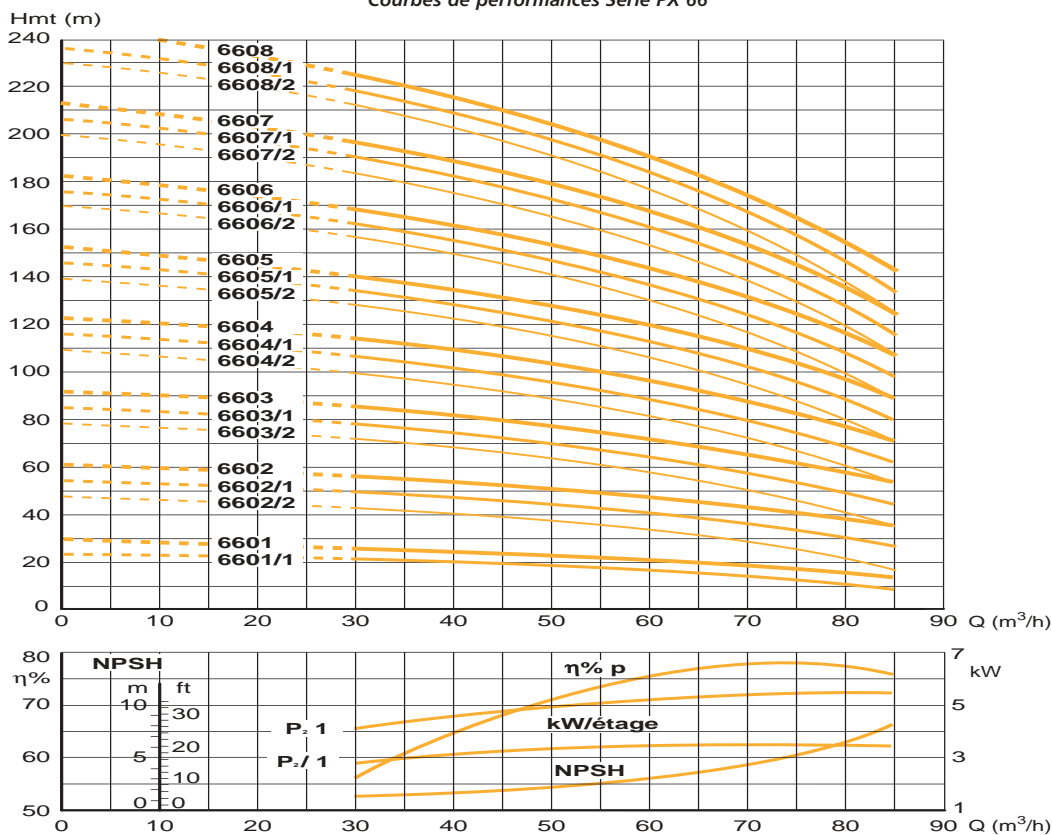
Courbes de performances Série PX 46



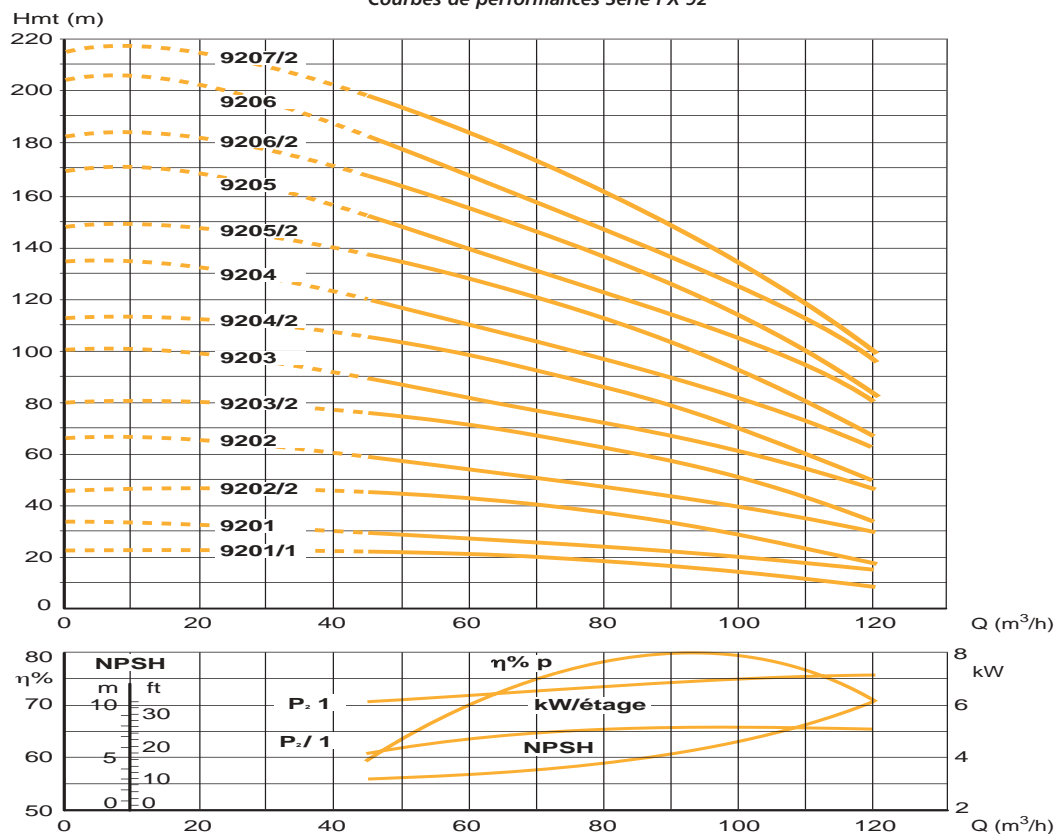
R2

Récupération eaux de pluie  
Adduction / Surpression

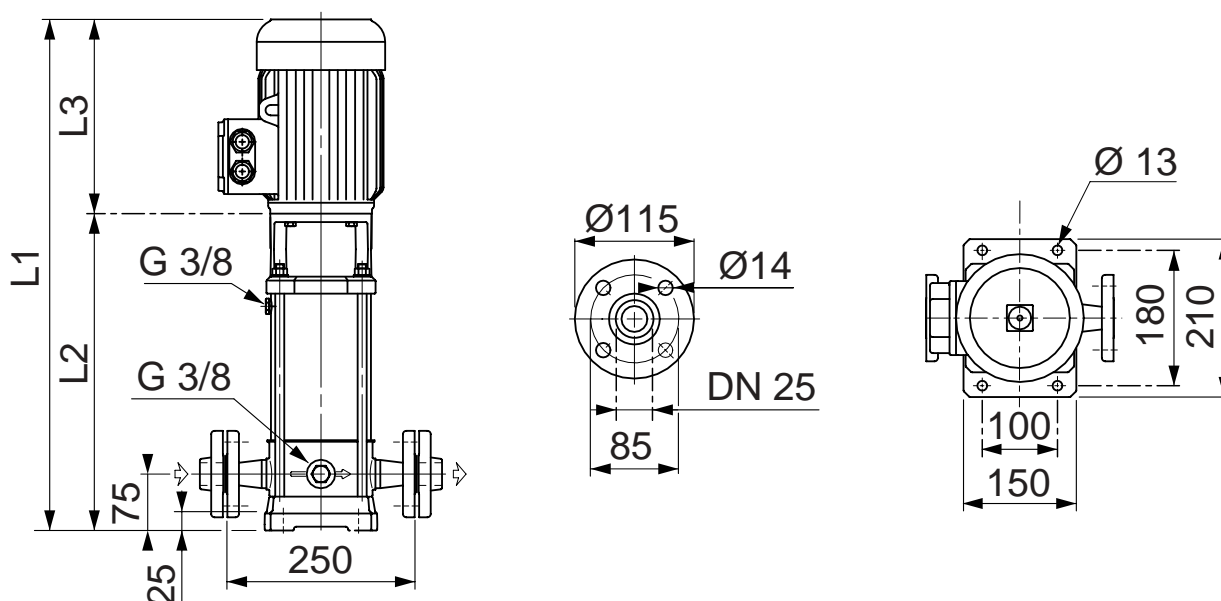
Courbes de performances Série PX 66



Courbes de performances Série PX 92



Version standard R (acier inox 304) / N (acier inox 316)  
Exécution in line brides rondes



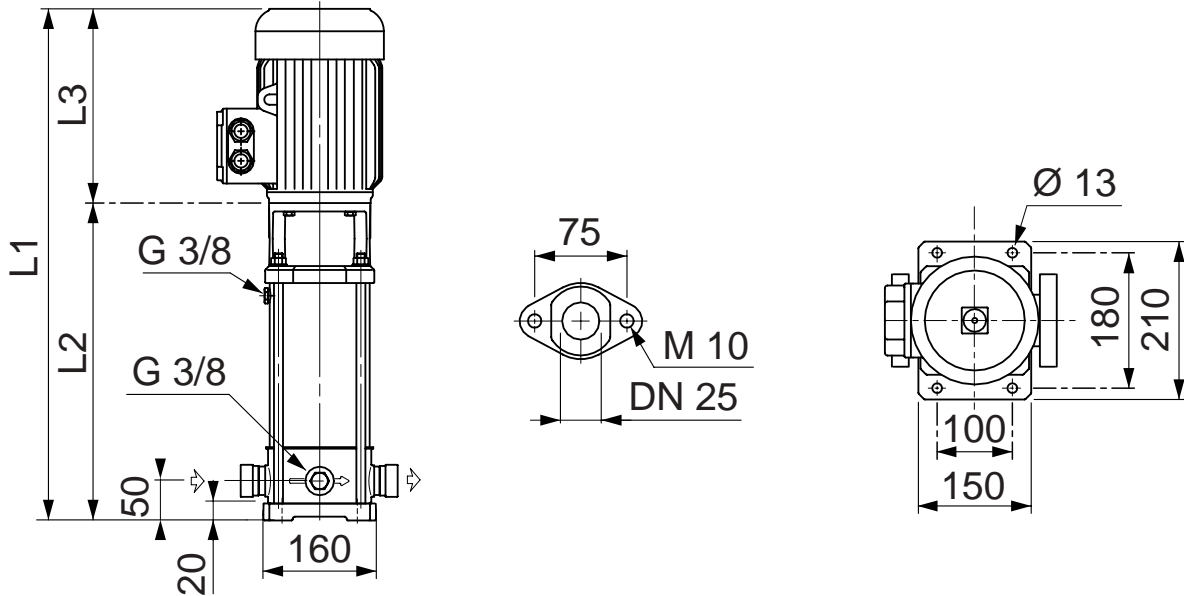
TYPE	PRIX H.T. €	REFERENCE PXR Inox 304	PRIX H.T. €	REFERENCE PXN Inox 316	P. (kW)	Intensité (A)			Dimensions (mm)			Poids (kg)
						Mono. 230 V	Tri. 400 V	Cond. (µF)	L1	L2	L3	
PX 202 M		107 393 271	815,90	107 393 274	0,37	2,7	—	14	494	285	209	17,5
PX 203 M		107 393 281	834,48	107 393 284	0,37	2,7	—	14	519	310	209	18
PX 204 M		107 393 291	866,92	107 393 294	0,55	4	—	16	566	335	231	19
PX 205 M		107 393 301	914,11	107 393 304	0,75	5,1	—	20	596	370	226	21,5
PX 206 M		107 393 311	964,17	107 393 314	0,75	5,1	—	20	621	395	226	22
PX 207 M		107 393 321	997,05	107 393 324	1,1	7	—	30	683	420	263	23
PX 208 M		107 393 331	1016,28	107 393 334	1,1	7	—	30	708	445	263	23,5
PX 209 M		107 393 341	1106,22	107 393 344	1,1	7	—	30	733	470	263	24
PX 211 M		107 393 361	1247,55	107 393 364	1,5	9	—	40	793	530	263	31
PX 212 M		107 393 371	1227,44	107 393 374	1,5	9	—	40	818	555	263	31,5
PX 214 M		101 520 391	1436,09	102 570 394	2,2	12,5	—	70	903	605	298	33,5
PX 216 M		101 520 411	1476,90	102 570 414	2,2	12,5	—	70	953	655	298	34,5
PX 218 M		101 520 431	1563,88	101 520 434	2,2	12,5	—	70	1003	705	298	35,5
PX 202 T		107 393 021	809,33	107 393 024	0,37	—	1,3	—	494	285	209	17,5
PX 203 T		107 393 031	827,82	107 393 034	0,37	—	1,3	—	519	310	209	18
PX 204 T		107 393 041	856,11	107 393 044	0,55	—	1,4	—	566	335	231	19
PX 205 T		107 393 051 •	936,19	107 393 054	0,75	—	2	—	596	370	226	21,5
PX 206 T		107 393 061 •	954,91	107 393 064	0,75	—	2	—	621	395	226	22
PX 207 T		107 393 071	1011,89	107 393 074	1,1	—	2,6	—	683	420	263	23
PX 208 T		107 393 081 •	1031,82	107 393 084	1,1	—	2,6	—	708	445	263	23,5
PX 209 T		107 393 091 •	1102,78	107 393 094	1,1	—	2,6	—	733	470	263	24
PX 211 T		107 393 111 •	1159,48	107 393 114	1,5	—	3,5	—	793	530	263	31
PX 212 T		107 393 121 •	1196,08	107 393 124	1,5	—	3,5	—	818	555	263	31,5
PX 214 T		107 393 141	1253,46	107 393 144	2,2	—	5	—	868	605	263	33,5
PX 216 T		107 393 161 •	1294,28	107 393 164	2,2	—	5	—	918	655	263	34,5
PX 218 T		107 393 181	1381,27	107 393 184	2,2	—	5	—	968	705	263	35,5
PX 220 T		101 520 201	1693,88	102 570 204	3	—	6,3	—	1 063	765	298	41
PX 222 T		101 520 221	1786,58	102 570 224	3	—	6,3	—	1 113	815	298	42
PX 224 T		101 520 241 •	1908,33	101 520 244	3	—	6,3	—	1 163	865	298	43

(Kit pour version horizontale voir page 118)

• Produits disponibles sur stock

R2

Version O  
in line brides ovales

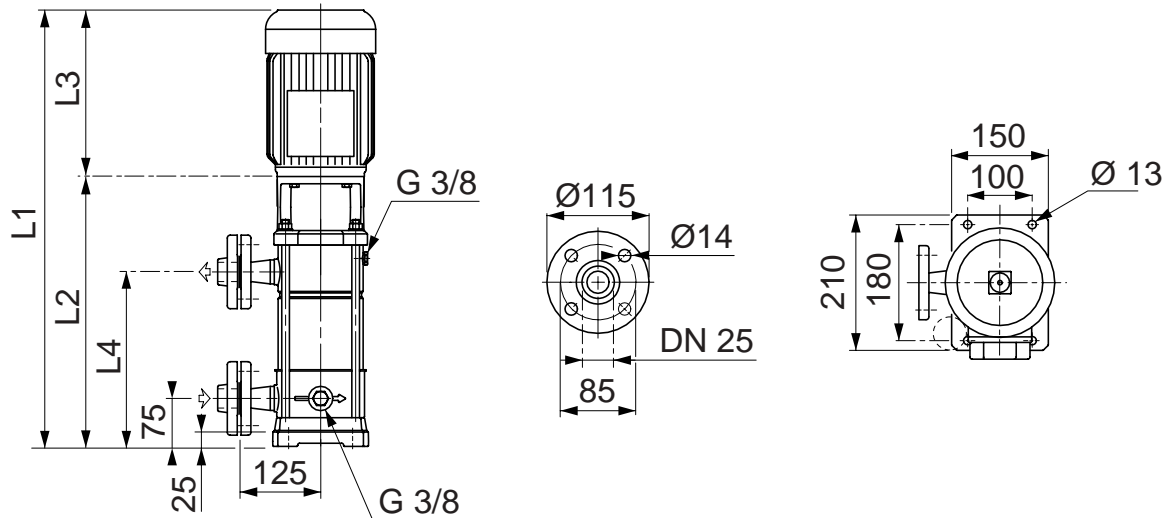


TYPE	PRIX H.T. €	REFERENCE	P. (kW)	Intensité (A)		Cond. (µF)	Dimensions (mm)			Poids (kg)
				Mono. 230 V	Tri. 400 V		L1	L2	L3	
PXO 202 M		107 393 270	0,37	2,7	—	14	469	260	209	17,5
PXO 203 M		107 393 280	0,37	2,7	—	14	494	285	209	18
PXO 204 M		107 393 290	0,55	4	—	16	541	310	231	19
PXO 205 M		107 393 300	0,75	5,1	—	20	571	345	226	21,5
PXO 206 M		107 393 310	0,75	5,1	—	20	596	370	226	22
PXO 207 M		107 393 320	1,1	7	—	30	658	395	263	23
PXO 208 M		107 393 330	1,1	7	—	30	683	420	263	23,5
PXO 209 M		107 393 340	1,1	7	—	30	708	445	263	24
PXO 211 M		107 393 360	1,5	9	—	40	768	505	263	31
PXO 212 M		107 393 370	1,5	9	—	40	793	530	263	31,5
PXO 214 M		102 570 390	2,2	12,5	—	70	878	580	298	33,5
PXO 202 T		107 393 020	0,37	—	1,3	—	469	260	209	17,5
PXO 203 T		107 393 030	0,37	—	1,3	—	494	285	209	18
PXO 204 T		107 393 040	0,55	—	1,4	—	541	310	231	19
PXO 205 T		107 393 050	0,75	—	2	—	571	345	226	21,5
PXO 206 T		107 393 060	0,75	—	2	—	596	370	226	22
PXO 207 T		107 393 070	1,1	—	2,6	—	658	395	263	23
PXO 208 T		107 393 080	1,1	—	2,6	—	683	420	263	23,5
PXO 209 T		107 393 090	1,1	—	2,6	—	708	445	263	24
PXO 211 T		107 393 110	1,5	—	3,5	—	768	505	263	31
PXO 212 T		107 393 120	1,5	—	3,5	—	793	530	263	31,5
PXO 214 T		107 393 140	2,2	—	5	—	843	580	263	33,5

(Kit pour version horizontale voir page 118)

• Produits disponibles sur stock

Version TB aspiration / refoulement décalés brides rondes



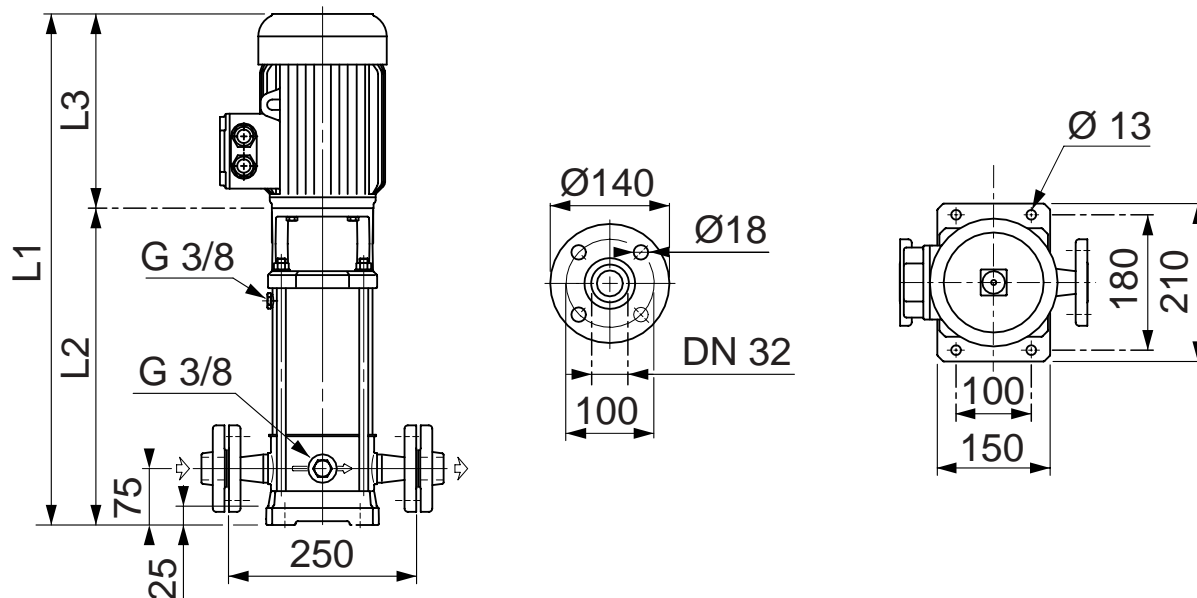
TYPE	PRIX H.T. €	REFERENCE	P. (kW)	Intensité (A)			Cond. (µF)	Dimensions (mm)				Poids (kg)
				Mono. 230 V	Tri. 400 V			L1	L2	L3	L4	
PXTB 204 M		107 393 293	0,55	4	—	16	566	335	231	200	19	
PXTB 205 M		107 393 303	0,75	5,1	—	20	596	370	226	225	21,5	
PXTB 206 M		107 393 313	0,75	5,1	—	20	621	395	226	250	22	
PXTB 207 M		107 393 323	1,1	7	—	30	683	420	263	275	23	
PXTB 208 M		107 393 333	1,1	7	—	30	708	445	263	300	23,5	
PXTB 209 M		107 393 343	1,1	7	—	30	733	470	263	325	24	
PXTB 211 M		107 393 363	1,5	9	—	40	793	530	263	375	31	
PXTB 212 M		107 393 373	1,5	9	—	40	818	555	263	400	31,5	
PXTB 214 M		102 570 393	2,2	12,5	—	70	903	605	298	450	33,5	
PXTB 216 M		102 570 413	2,2	12,5	—	70	953	655	298	500	34,5	
PXTB 218 M		102 570 433	2,2	12,5	—	70	1003	705	298	550	35,5	
PXTB 204 T		107 393 043	0,55	—	1,4	—	566	335	231	200	19	
PXTB 205 T		107 393 053	0,75	—	2	—	596	370	226	225	21,5	
PXTB 206 T		107 393 063	0,75	—	2	—	621	395	226	250	22	
PXTB 207 T		107 393 073	1,1	—	2,6	—	683	420	263	275	23	
PXTB 208 T		107 393 083	1,1	—	2,6	—	708	445	263	300	23,5	
PXTB 209 T		107 393 093	1,1	—	2,6	—	733	470	263	325	24	
PXTB 211 T		107 393 113	1,5	—	3,5	—	793	530	263	375	31	
PXTB 212 T		107 393 123	1,5	—	3,5	—	818	555	263	400	31,5	
PXTB 214 T		107 393 143	2,2	—	5	—	868	605	263	450	33,5	
PXTB 216 T		107 393 163	2,2	—	5	—	918	655	263	500	34,5	
PXTB 218 T		107 393 183	2,2	—	5	—	968	705	263	550	35,5	
PXTB 220 T		102 570 203	3	—	6,3	—	1063	765	298	600	41	
PXTB 222 T		102 570 223	3	—	6,3	—	1113	815	298	650	42	
PXTB 224 T		101 520 243	3	—	6,3	—	1163	865	298	700	43	

(Kit pour version horizontale voir page 118)

• Produits disponibles sur stock

R2

Version standard R (acier inox 304) / N (acier inox 316)  
Exécution in line brides rondes



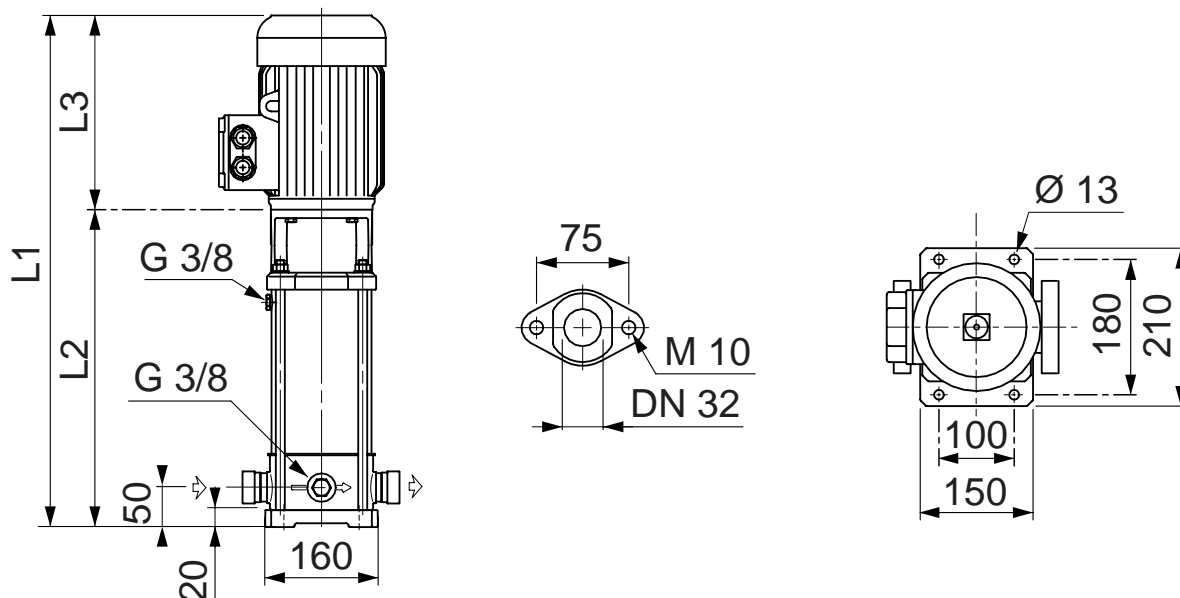
TYPE	PRIX H.T. €	REFERENCE	PRIX H.T. €	REFERENCE	P. (kW)	Intensité (A)			Dimensions (mm)			Poids (kg)
		PXR Inox 304		PXN Inox 316		Mono. 230 V	Tri. 400 V	Cond. (µF)	L1	L2	L3	
PX 402 M		107 393 771		107 393 774	0,37	2,7	—	14	494	285	209	17,5
PX 403 M		107 393 781		107 393 784	0,55	4	—	16	541	310	231	18,5
PX 404 M		107 393 791		107 393 794	0,75	5,1	—	20	571	345	226	21
PX 405 M		107 393 801		107 393 804	1,1	7	—	30	633	370	263	22
PX 406 M		107 393 811		107 393 814	1,1	7	—	30	658	395	263	22,5
PX 407 M		107 393 821		107 393 824	1,1	7	—	30	683	420	263	23
PX 408 M		107 393 831		107 393 834	1,5	9	—	40	718	455	263	29,5
PX 409 M		107 393 841		107 393 844	1,5	9	—	40	743	480	263	30
PX 411 M		101 520 861		102 570 864	2,2	12,5	—	70	828	530	298	32
PX 413 M		101 520 881		102 570 884	2,2	12,5	—	70	878	580	298	33
PX 402 T		107 393 521		107 393 524	0,37	—	1,3	—	494	285	209	17,5
PX 403 T		107 393 531		107 393 534	0,55	—	1,4	—	541	310	231	18,5
PX 404 T		107 393 541		107 393 544	0,75	—	2	—	571	345	226	21
PX 405 T		107 393 551 •		107 393 554	1,1	—	2,6	—	633	370	263	22
PX 406 T		107 393 561 •		107 393 564	1,1	—	2,6	—	658	395	263	22,5
PX 407 T		107 393 571 •		107 393 574	1,1	—	2,6	—	683	420	263	23
PX 408 T		107 393 581 •		107 393 584	1,5	—	3,5	—	718	455	263	29,5
PX 409 T		107 393 591 •		107 393 594	1,5	—	3,5	—	743	480	263	30
PX 411 T		107 393 611 •		107 393 614	2,2	—	5	—	793	530	263	32
PX 413 T		107 393 631 •		107 393 634	2,2	—	5	—	843	580	263	33
PX 414 T		101 520 641		101 520 644	3	—	6,3	—	913	615	298	38
PX 416 T		101 520 661 •		101 520 664	3	—	6,3	—	963	665	298	39
PX 418 T		101 520 681		102 570 684	3	—	6,3	—	1013	715	298	40
PX 420 T		101 520 701 •		102 570 704	4	—	7,7	—	1084	765	319	46,5
PX 422 T		101 520 721		101 520 724	4	—	7,7	—	1134	815	319	47,5
PX 424 T		101 520 741		101 520 744	4	—	7,7	—	1184	865	319	49

(Kit pour version horizontale voir page 118)

• Produits disponibles sur stock



Version O  
in line brides ovales



Récupération eaux de pluie  
Adduction / Surpression

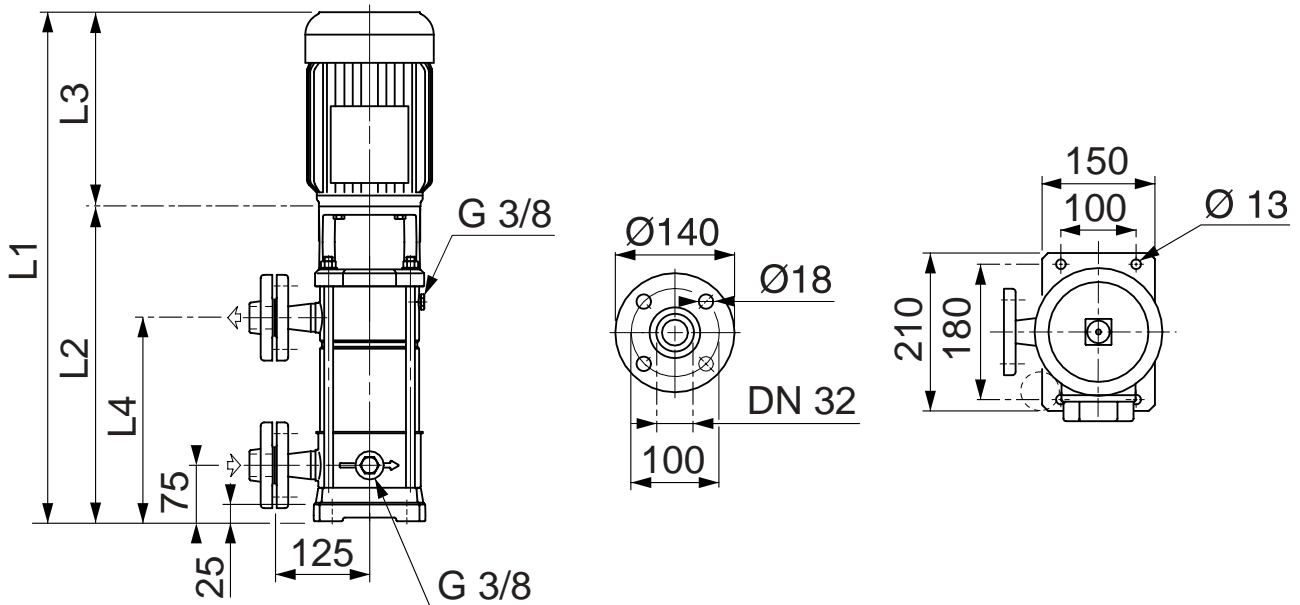
TYPE	PRIX H.T. €	REFERENCE	P. (kW)	Intensité (A)		Cond. (μF)	Dimensions (mm)			Poids (kg)	
				Mono. 230 V	Tri. 400 V		L1	L2	L3		
PXO 402 M	Version avec moteur Monophasé	107 393 770	0,37	2,7	—	14	469	260	209	17,5	
PXO 403 M		107 393 780	0,55	4	—	16	516	285	231	18,5	
PXO 404 M		107 393 790	0,75	5,1	—	20	546	320	226	21	
PXO 405 M		107 393 800	1,1	7	—	30	608	345	263	22	
PXO 406 M		107 393 810	1,1	7	—	30	633	370	263	22,5	
PXO 407 M		107 393 820	1,1	7	—	30	658	395	263	23	
PXO 408 M		107 393 830	1,5	9	—	40	693	430	263	29,5	
PXO 409 M		107 393 840	1,5	9	—	40	718	455	263	30	
PXO 411 M		102 570 860	2,2	12,5	—	70	803	505	298	32	
PXO 413 M		102 570 880	2,2	12,5	—	70	853	555	298	33	
PXO 402 T		Version avec moteur Triphasé	107 393 520	0,37	—	1,3	—	469	260	209	17,5
PXO 403 T			107 393 530	0,55	—	1,4	—	516	285	231	18,5
PXO 404 T			107 393 540	0,75	—	2	—	546	320	226	21
PXO 405 T	107 393 550		1,1	—	2,6	—	608	345	263	22	
PXO 406 T	107 393 560		1,1	—	2,6	—	633	370	263	22,5	
PXO 407 T	107 393 570		1,1	—	2,6	—	658	395	263	23	
PXO 408 T	107 393 580		1,5	—	3,5	—	693	430	263	29,5	
PXO 409 T	107 393 590		1,5	—	3,5	—	718	455	263	30	
PXO 411 T	107 393 610		2,2	—	5	—	761	505	263	32	
PXO 413 T	107 393 630		2,2	—	5	—	818	555	263	33	
PXO 414 T	101 520 640		3	—	6,3	—	888	590	298	38	

(Kit pour version horizontale voir page 118)

• Produits disponibles sur stock

R2

Version TB  
aspiration / refoulement décalés brides rondes

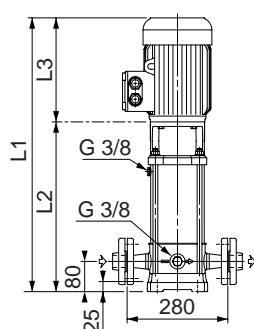


Récupération eaux de pluie  
Adduction / Surpression

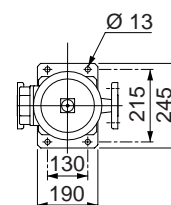
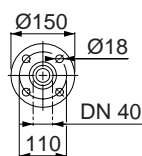
TYPE	PRIX H.T. €	REFERENCE	P (kW)	Intensité (A)		Cond. (µF)	Dimensions (mm)				Poids (kg)
				Mono. 230 V	Tri. 400 V		L1	L2	L3	L4	
PXTB 405 M		107 393 803	1,1	7	—	30	633	370	263	225	22
PXTB 406 M		107 393 813	1,1	7	—	30	658	395	263	250	22,5
PXTB 407 M		107 393 823	1,1	7	—	30	683	420	263	275	23
PXTB 408 M		107 393 833	1,5	9	—	40	718	455	263	300	29,5
PXTB 409 M		107 393 843	1,5	9	—	40	743	480	263	325	30
PXTB 411 M		101 520 863	2,2	12,5	—	70	828	530	298	375	32
PXTB 413 M		102 570 883	2,2	12,5	—	70	878	580	298	425	33
PXTB 405 T		107 393 553	1,1	—	2,6	—	633	370	263	225	22
PXTB 406 T		107 393 563	1,1	—	2,6	—	658	395	263	250	22,5
PXTB 407 T		107 393 573	1,1	—	2,6	—	683	420	263	275	23
PXTB 408 T		107 393 583	1,5	—	3,5	—	718	455	263	300	29,5
PXTB 409 T		107 393 593	1,5	—	3,5	—	743	480	263	325	30
PXTB 411 T		107 393 613	2,2	—	5	—	793	530	263	375	32
PXTB 413 T		107 393 633	2,2	—	5	—	843	580	263	425	33
PXTB 414 T		101 520 643	3	—	6,3	—	913	615	298	450	38
PXTB 416 T		102 570 663	3	—	6,3	—	963	665	298	500	39
PXTB 418 T		101 520 683	3	—	6,3	—	1013	715	298	550	40
PXTB 420 T		102 570 703	4	—	7,7	—	1084	765	319	600	46,5
PXTB 422 T		101 520 723	4	—	7,7	—	1134	815	319	650	47,5
PXTB 424 T		101 520 743	4	—	7,7	—	1184	865	319	700	49

(Kit pour version horizontale voir page 118)

• Produits disponibles sur stock



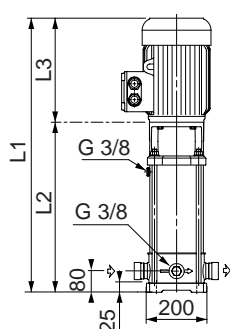
Version standard R (acier inox 304) / N (acier inox 316)  
Exécution in line brides rondes



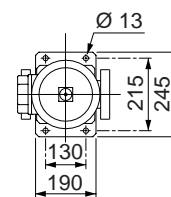
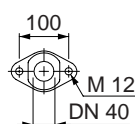
TYPE	PRIX H.T. €	REFERENCE PXR Inox 304	PRIX H.T. €	REFERENCE PXN Inox 316	P. (kW)	Intensité (A)			Dimensions (mm)			Poids (kg)
						Mono. 230 V	Tri. 400 V	Cond. (µF)	L1	L2	L3	
PX 802 M		107 394 221		107 394 224	1,1	7	—	30	626	363	263	25,5
PX 803 M		107 394 231		107 394 234	1,5	9	—	40	674	411	263	32
PX 804 M		101 521 241		102 571 244	2,2	12,5	—	70	747	449	298	34
PX 805 M		101 521 251		102 571 254	2,2	12,5	—	70	785	487	298	35
PX 802 T		107 394 021		107 394 024	1,1	—	2,6	—	626	363	263	25,5
PX 803 T		107 394 031 •		107 394 034	1,5	—	3,5	—	674	411	263	32
PX 804 T		107 394 041 •		107 394 044	2,2	—	5	—	712	449	263	34
PX 805 T		107 394 051 •		107 394 054	2,2	—	5	—	750	487	263	35
PX 806 T		101 521 061 •		101 521 064	3	—	6,3	—	833	535	298	41
PX 808 T		101 521 081 •		101 521 084	4	—	7,7	—	930	611	319	47
PX 809 T		101 521 091 •		101 521 094	4	—	7,7	—	968	649	319	48
PX 811 T		101 521 111		101 521 114	5,5	—	10,4	—	1120	745	375	65,5
PX 812 T		101 521 121		101 521 124	5,5	—	10,4	—	1158	783	375	66,5
PX 814 T		101 521 141		102 571 144	7,5	—	13,9	—	1226	859	367	87
PX 816 T		101 521 161 •		101 521 164	7,5	—	13,9	—	1302	935	367	88,5

(Kit pour version horizontale voir page 118)

• Produits disponibles sur stock



Version O  
in line brides ovales



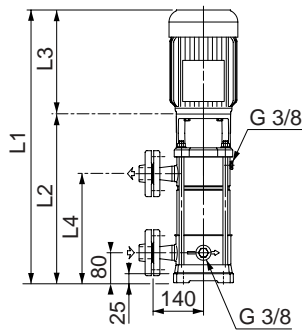
TYPE	PRIX H.T. €	REFERENCE	P. (kW)	Intensité (A)			Cond. (µF)	Dimensions (mm)			Poids (kg)
				Mono. 230 V	Tri. 400 V	L1		L2	L3		
PXO 802 M		107 394 220	1,1	7	—	30	626	363	263	25,5	
PXO 803 M		107 394 230	1,5	9	—	40	674	411	263	32	
PXO 804 M		102 571 240	2,2	12,5	—	70	747	449	298	34	
PXO 805 M		101 521 250	2,2	12,5	—	70	785	487	298	35	
PXO 802 T		107 394 020	1,1	—	2,6	—	626	363	263	25,5	
PXO 803 T		107 394 030	1,5	—	3,5	—	674	411	263	32	
PXO 804 T		107 394 040	2,2	—	5	—	712	449	263	34	
PXO 805 T		107 394 050	2,2	—	5	—	750	487	263	35	
PXO 806 T		101 521 060 •	3	—	6,3	—	833	535	298	41	
PXO 808 T		101 521 080	4	—	7,7	—	930	611	319	47	
PXO 809 T		101 521 090	4	—	7,7	—	968	649	319	48	
PXO 811 T		101 521 110	5,5	—	10,4	—	1120	745	375	65,5	

(Kit pour version horizontale voir page 118)

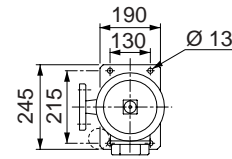
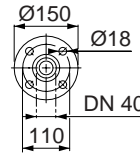
• Produits disponibles sur stock

R2

Récupération eaux de pluie  
Adduction / Surpression



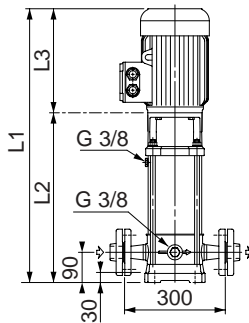
PX 8 Version TB  
aspiration / refoulement décalés brides rondes



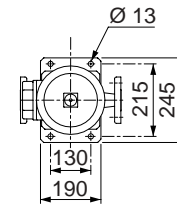
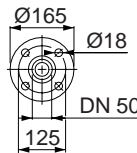
TYPE	PRIX H.T. €	REFERENCE	P (kW)	Intensité (A)		Cond. (µF)	Dimensions (mm)				Poids (kg)
				Mono. 230 V	Tri. 400 V		L1	L2	L3	L4	
PXTB 803 M		107 394 233	1,5	9	—	40	674	411	263	236	32
PXTB 804 M		101 521 243	2,2	12,5	—	70	747	449	298	274	34
PXTB 805 M		101 521 253	2,2	12,5	—	70	785	487	298	312	35
PXTB 803 T		107 394 033	1,5	—	3,5	—	674	411	263	236	32
PXTB 804 T		107 394 043	2,2	—	5	—	712	449	263	274	34
PXTB 805 T		107 394 053	2,2	—	5	—	750	487	263	312	35
PXTB 806 T		101 521 063	3	—	6,3	—	833	535	298	350	41
PXTB 808 T		101 521 083	4	—	7,7	—	930	611	319	426	47
PXTB 809 T		101 521 093	4	—	7,7	—	968	649	319	464	48
PXTB 811 T		101 521 113	5,5	—	10,4	—	1120	745	375	540	65,5
PXTB 812 T		102 571 123	5,5	—	10,4	—	1158	783	375	578	66,5
PXTB 814 T		102 571 143	7,5	—	13,9	—	1226	859	367	654	87
PXTB 816 T		101 521 163	7,5	—	13,9	—	1302	935	367	730	88,5

(Kit pour version horizontale voir page 118)

• Produits disponibles sur stock



PX 16 Version standard R (acier inox 304) / N (acier inox 316)  
Exécution in line brides rondes

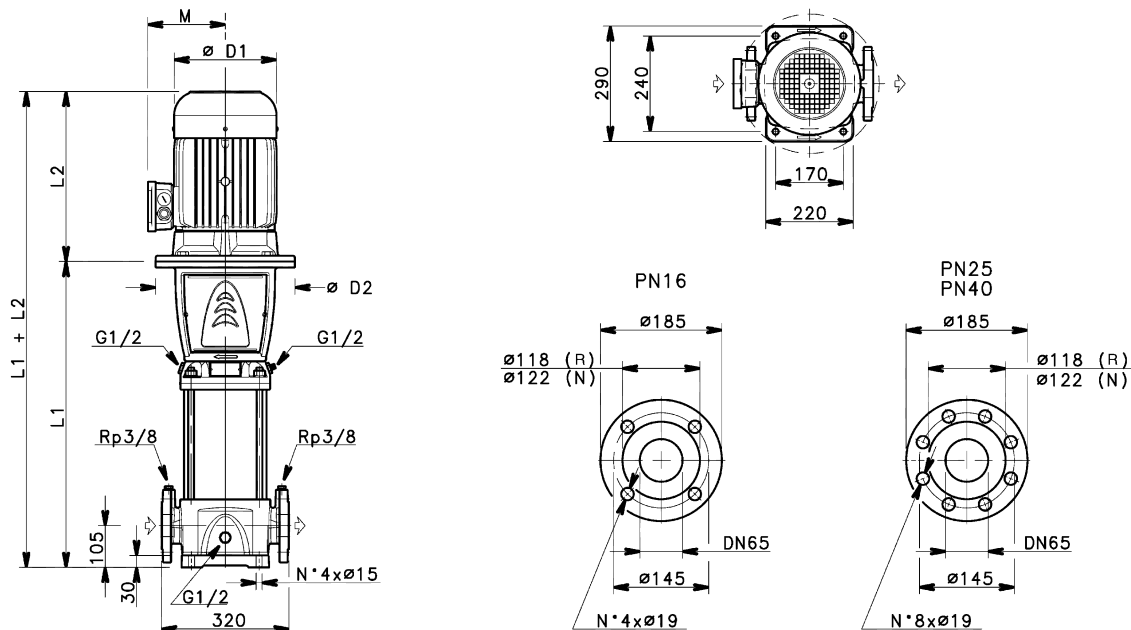


TYPE	PRIX H.T. €	REFERENCE	PRIX H.T. €	REFERENCE	P. (kW)	Intensité (A)		Cond. (µF)	Dimensions (mm)			Poids (kg)
		PXR Inox 304		PXN Inox 316		Mono. 230 V	Tri. 400 V		L1	L2	L3	
PX 1602 M		102 571 521		102 571 524	2,2	12,5	—	70	681	383	298	32
PX 1602 T		107 394 321 •		107 394 324	2,2	—	5	—	646	383	263	32
PX 1603 T		101 521 331 •		101 521 334	3	—	6,3	—	729	431	298	37
PX 1604 T		101 521 341 •		101 521 344	4	—	7,7	—	788	469	319	44
PX 1605 T		101 521 351 •		101 521 354	5,5	—	10,4	—	902	527	375	59,5
PX 1606 T		101 521 361 •		101 521 364	5,5	—	10,4	—	940	565	375	60,5
PX 1607 T		101 521 371 •		101 521 374	7,5	—	13,9	—	970	603	367	80
PX 1608 T		101 521 381 •		101 521 384	7,5	—	13,9	—	1008	641	367	81
PX 1610 T		101 521 401 •		101 521 404	11	—	20,2	—	1177	749	428	104
PX 1612 T		101 521 421		101 521 424	11	—	20,2	—	1253	825	428	106
PX 1614 T		101 521 441 •		101 521 444	15	—	26,2	—	1395	901	494	140
PX 1615 T		101 521 451		101 521 454	15	—	26,2	—	1433	939	494	141

(Kit pour version horizontale voir page 118)

• Produits disponibles sur stock

Version standard R (acier inox 304) / N (acier inox 316)  
Exécution in line brides rondes



TYPE DE POMPE	PRIX H.T. €	REFERENCE PXR Inox 304	PRIX H.T. €	REFERENCE PXN Inox 316	P. (kW)	Intensité (A) Tri. 400 V	Dimensions (mm)					Brides PN	Poids (kg)
							L1	L2	D1	D2	M		
PX 33301/1		102 730 011		102 730 014	2,2	5	489	263	155	164	129	16	65
PX 3301		101 590 021		102 730 024	3	6,3	489	298	174	164	135	16	73
PX 3302/2		101 590 031		101 590 034	4	7,7	564	319	197	164	154	16	82,5
PX 3302/1		101 590 041 •		101 590 044	4	7,7	564	319	197	164	154	16	82,5
PX 3302		101 590 051		102 730 054	5,5	10,4	584	375	214	300	168	16	98,5
PX 3303/2		101 590 061 •		101 590 064	5,5	10,4	659	375	214	300	168	16	103
PX 3303/1		101 590 071		102 730 074	7,5	13,9	659	367	256	300	191	16	121
PX 3303		101 590 081 •		102 730 084	7,5	13,9	659	367	256	300	191	16	121
PX 3304/2		101 590 091 •		102 730 094	7,5	13,9	734	367	256	300	191	16	125
PX 3304/1		101 590 101		102 730 104	11	20,2	769	428	256	350	191	16	143
PX 3304		101 590 111 •		102 730 114	11	20,2	769	428	256	350	191	16	143
PX 3305/2		101 590 121		102 730 124	11	20,2	844	428	256	350	191	16	147
PX 3305/1		101 590 131		102 730 134	11	20,2	844	428	256	350	191	16	147
PX 3305		101 590 141 •		102 730 144	15	26,2	844	494	313	350	240	16	179
PX 3306/2		101 590 151		102 730 154	15	26,2	919	494	313	350	240	16	183
PX 3306/1		102 730 161		102 730 164	15	26,2	919	494	313	350	240	25	183
PX 3306		101 590 171		102 730 174	15	26,2	919	494	313	350	240	25	183
PX 3307/2		101 590 181		102 730 184	15	26,2	994	494	313	350	240	25	186
PX 3307/1		102 730 191		102 730 194	18,5	33,4	994	494	313	350	240	25	195
PX 3307		102 730 201		102 730 204	18,5	33,4	994	494	313	350	240	25	195
PX 3308/2		101 590 211		102 730 214	18,5	33,4	1069	494	313	350	240	25	199
PX 3308/1		101 590 221		102 730 224	18,5	33,4	1069	494	313	350	240	25	199
PX 3308		101 590 231		102 730 234	22	37,9	1069	494	313	350	240	25	210
PX 3309/2		102 730 241		102 730 244	22	37,9	1144	494	313	350	240	25	214
PX 3309/1		101 590 251		102 730 254	22	37,9	1144	494	313	350	240	25	214
PX 3309		101 590 261		101 590 264	22	37,9	1144	494	313	350	240	25	214
PX 3310/2		102 730 271		102 730 274	22	37,9	1219	494	313	350	240	25	218
PX 3310/1		102 730 281		102 730 284	30	54	1219	613	354	400	278	25	237
PX 3310		102 730 291		102 730 294	30	54	1219	613	354	400	278	25	237
PX 3311/2		102 730 301		102 730 304	30	54	1294	613	354	400	278	40	251
PX 3311/1		102 730 311		102 730 314	30	54	1294	613	354	400	278	40	251
PX 3311		102 730 321		102 730 324	30	54	1294	613	354	400	278	40	251
PX 3312/2		102 730 331		102 730 334	30	54	1369	613	354	400	278	40	255
PX 3312/1		102 730 341		102 730 344	30	54	1369	613	354	400	278	40	255
PX 3312		102 730 351		102 730 354	30	54	1369	613	354	400	278	40	255
PX 3313/2		102 730 361		102 730 364	30	54	1444	613	354	400	278	40	260
PX 3313/1		102 730 371		102 730 374	30	54	1444	613	354	400	278	40	260

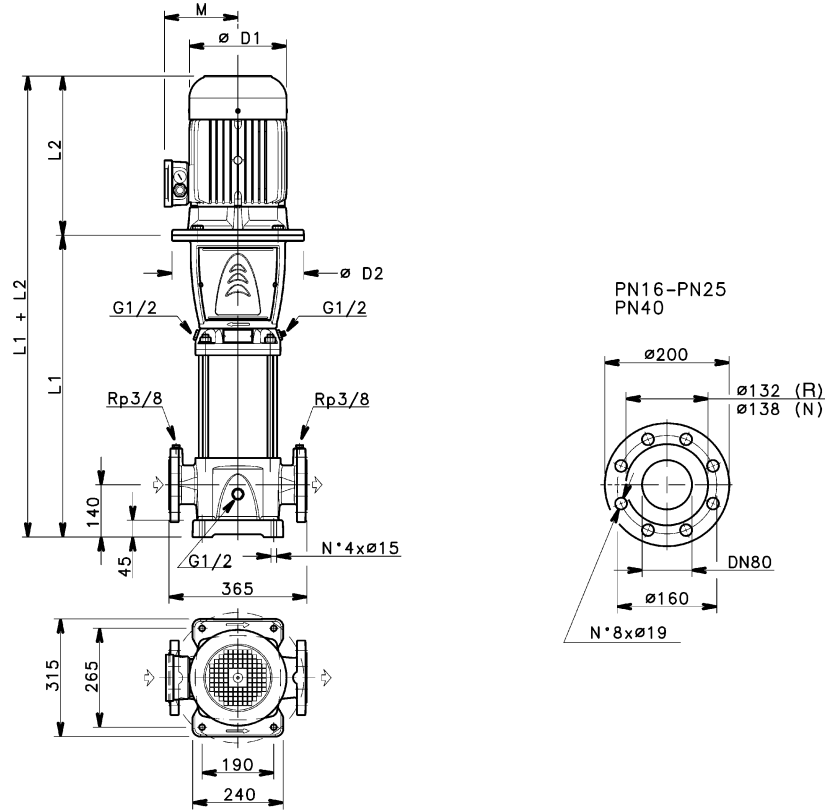
(Kit pour version horizontale voir page 118)

• Produits disponibles sur stock

R2

Récupération eaux de pluie  
Adduction / Surpression

Version standard R (acier inox 304) / N (acier inox 316)  
Exécution in line brides rondes

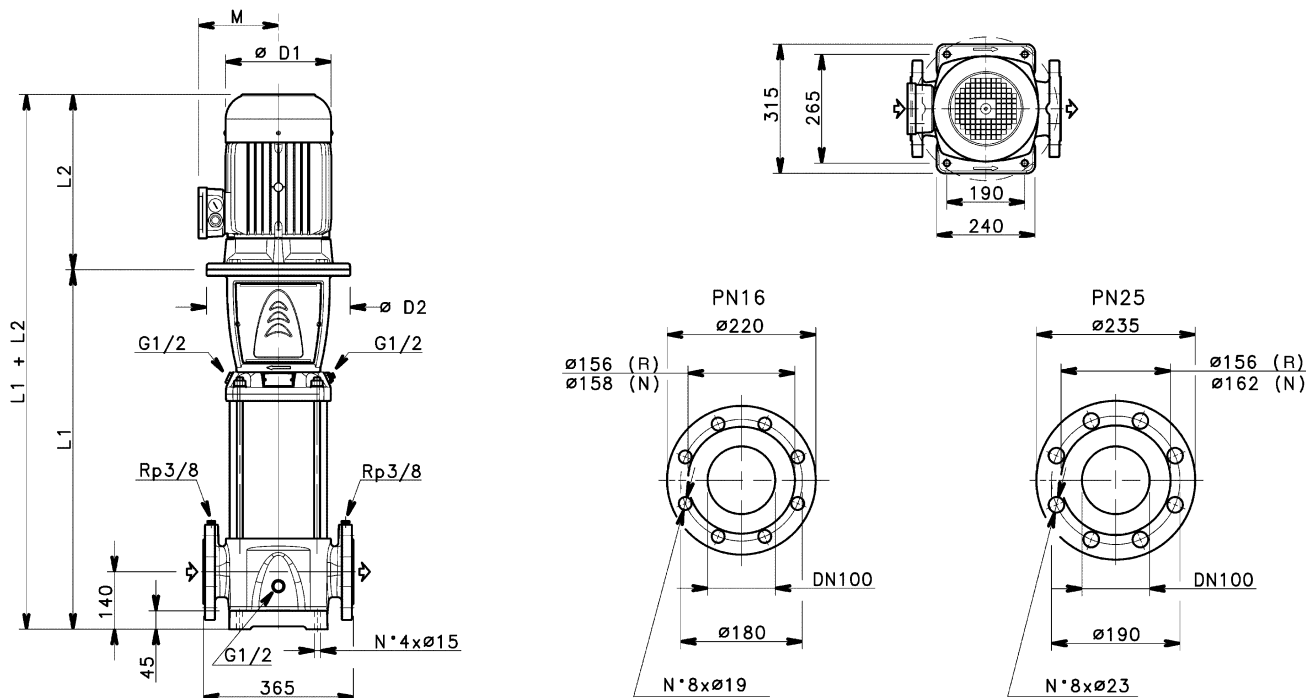


TYPE DE POMPE	PRIX H.T. €	REFERENCE PXR Inox 304	PRIX H.T. €	REFERENCE PXN Inox 316	P. (kW)	Intensité (A) Tri. 400 V	Dimensions (mm)					Brides PN	Poids (kg)
							L1	L2	D1	D2	M		
PX 4601/1		101 592 011		101 592 014	3	6,3	529	298	171	164	134	16	79
PX 4601		101 592 021		102 732 024	4	7,7	529	319	197	164	154	16	84,5
PX 4602/2		101 592 031 •		102 732 034	5,5	10,4	624	375	214	300	168	16	104
PX 4602		101 592 041		102 732 044	7,5	13,9	624	367	256	300	191	16	122
PX 4603/2		101 592 051		101 592 054	11	20,2	734	428	256	350	191	16	144
PX 4603		101 592 061 •		101 592 064	11	20,2	734	428	256	350	191	16	144
PX 4604/2		101 592 071		102 732 074	15	26,2	809	494	313	350	240	16	180
PX 4604		102 592 081 •		102 732 084	15	26,2	809	494	313	350	240	16	180
PX 4605/2		102 732 091		102 732 094	18,5	33,4	884	494	313	350	240	16	193
PX 4605		101 592 101		101 592 104	18,5	33,4	884	494	313	350	240	16	193
PX 4606/2		102 592 111		102 732 114	22	37,9	959	494	313	350	240	25	208
PX 4606		102 592 121		102 732 124	22	37,9	959	494	313	350	240	25	208
PX 4607/2		102 732 131		102 732 134	30	54	1034	613	354	400	278	25	230
PX 4607		102 732 141		102 732 144	30	54	1034	613	354	400	278	25	230
PX 4608/2		102 732 151		102 732 154	30	54	1109	613	354	400	278	25	234
PX 4608		102 732 161		102 732 164	30	54	1109	613	354	400	278	25	234
PX 4609/2		102 732 171		102 732 174	30	54	1184	613	354	400	278	25	238
PX 4609		102 732 181		102 732 184	37	65	1184	613	354	400	278	25	248
PX 4610/2		102 732 191		102 732 194	37	65	1259	613	354	400	278	40	257
PX 4610		102 732 201		102 732 204	37	65	1259	613	354	400	278	40	257
PX 4611/2		102 732 211		102 732 214	45	80	1334	710	411	450	298	40	345
PX 4611		102 732 221		102 732 224	45	80	1334	710	411	450	298	40	345
PX 4612/2		102 732 231		102 732 234	45	80	1409	710	411	450	298	40	350
PX 4612		102 732 241		102 732 244	45	80	1409	710	411	450	298	40	350
PX 4613/2		102 732 251		102 732 254	45	80	1484	710	411	450	298	40	354

(Kit pour version horizontale voir page 118)

• Produits disponibles sur stock

Version standard R (acier inox 304) / N (acier inox 316)  
Exécution in line brides rondes



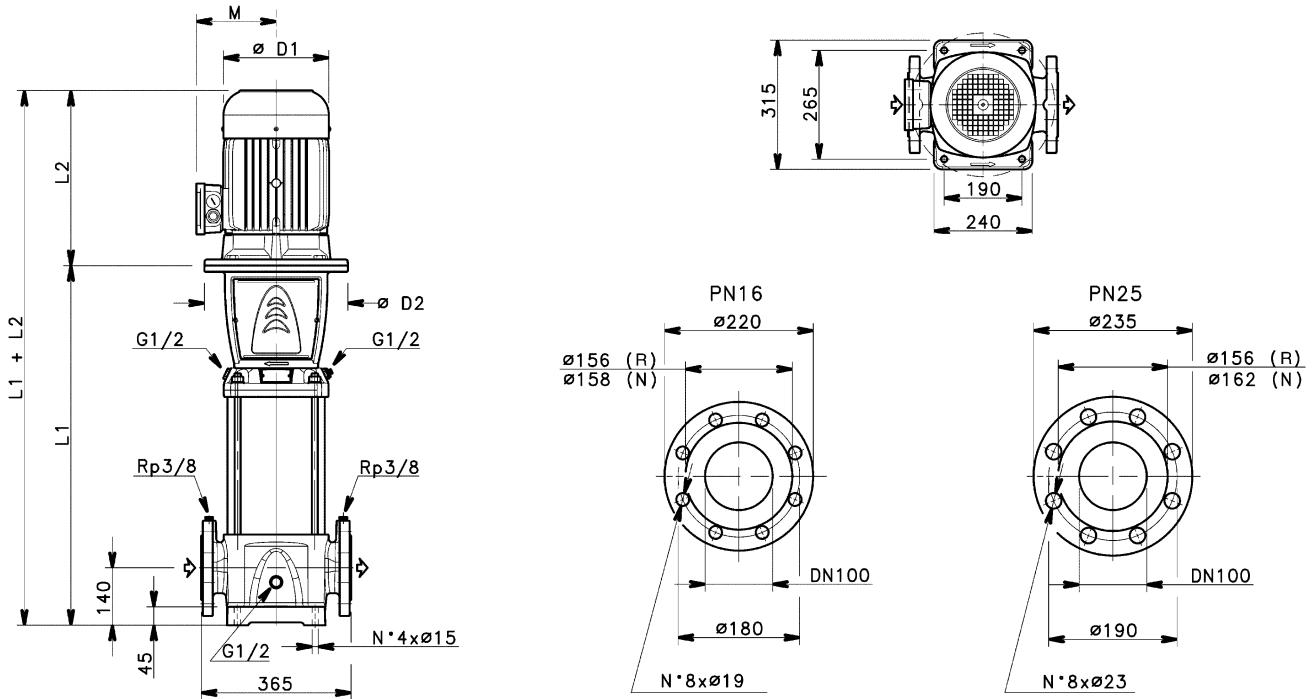
TYPE DE POMPE	PRIX H.T. €	REFERENCE PXR Inox 304	PRIX H.T. €	REFERENCE PXN Inox 316	P. (kW)	Intensité (A) Tri. 400 V	Dimensions (mm)					Brides PN	Poids (kg)
							L1	L2	D1	D2	M		
PX 6601/1		102 734 011		102 734 014	4	7,7	554	319	197	164	154	16	92,5
PX 6601		101 594 021		102 734 024	5,5	10,4	574	375	214	300	168	16	110
PX 6602/2		101 594 031		101 594 034	7,5	13,9	664	367	256	300	191	16	133
PX 6602/1		101 594 041		101 594 044	11	20,2	699	428	256	350	191	16	151
PX 6602		101 594 051		101 594 054	11	20,2	699	428	256	350	191	16	151
PX 6603/2		101 594 061		101 594 064	15	26,2	789	494	313	350	240	16	188
PX 6603/1		101 594 071		101 594 074	15	26,2	789	494	313	350	240	16	188
PX 6603		101 594 081		102 734 084	18,5	33,4	789	494	313	350	240	16	197
PX 6604/2		101 594 091		102 734 094	18,5	33,4	879	494	313	350	240	16	203
PX 6604/1		101 594 101		102 734 104	22	37,9	879	494	313	350	240	16	214
PX 6604		101 594 111		102 734 114	22	37,9	879	494	313	350	240	16	214
PX 6605/2		101 734 121		102 734 124	30	54	969	613	354	400	278	16	237
PX 6605/1		102 734 131		102 734 134	30	54	969	613	354	400	278	16	237
PX 6605		102 734 141		102 734 144	30	54	969	613	354	400	278	16	237
PX 6606/2		102 734 151		102 734 154	30	54	1059	613	354	400	278	25	245
PX 6606/1		102 734 161		102 734 164	30	54	1059	613	354	400	278	25	245
PX 6606		102 734 171		102 734 174	37	65	1059	613	354	400	278	25	255
PX 6607/2		102 734 181		102 734 184	37	65	1149	613	354	400	278	25	261
PX 6607/1		102 734 191		102 734 194	37	65	1149	613	354	400	278	25	261
PX 6607		102 734 201		102 734 204	45	80	1149	710	411	450	298	25	341
PX 6608/2		102 734 211		102 734 214	45	80	1239	710	411	450	298	25	346
PX 6608/1		102 734 221		102 734 224	45	80	1239	710	411	450	298	25	346
PX 6608		102 734 231		102 734 234	45	80	1239	710	411	450	298	25	346

(Kit pour version horizontale voir page 118)

• Produits disponibles sur stock

R2

Version standard R (acier inox 304) / N (acier inox 316)  
Exécution in line brides rondes



TYPE DE POMPE	PRIX H.T. €	REFERENCE PXR Inox 304	PRIX H.T. €	REFERENCE PXN Inox 316	P. (kW)	Intensité (A) Tri. 400 V	Dimensions (mm)					Brides PN	Poids (kg)
							L1	L2	D1	D2	M		
PX 9201/1		101 596 011	3507,41	102 736 014	5,5	10,4	574	375	214	300	168	16	109
PX 9201		101 596 021	4370,53	102 736 024	7,5	13,9	574	367	256	300	191	16	127
PX 9202/2		101 596 031	5518,02	101 596 034	11	20,2	699	428	256	350	191	16	150
PX 9202		102 736 041	6957,44	101 596 044	15	26,2	699	494	313	350	240	16	182
PX 9203/2		101 596 051	8069,22	102 736 054	18,5	33,4	789	494	313	350	240	16	197
PX 9203		101 596 061	8954,03	101 596 064	22	37,9	789	494	313	350	240	16	208
PX 9204/2		102 736 071	9911,52	102 736 074	30	54	879	613	354	400	278	16	232
PX 9204		102 736 081	9911,52	102 736 084	30	54	879	613	354	400	278	16	232
PX 9205/2		102 736 091	11310,19	102 736 094	37	65	969	613	354	400	278	25	250
PX 9205		102 736 101	11310,19	102 736 104	37	65	969	613	354	400	278	25	250
PX 9206/2		102 736 111	14357,34	102 736 114	45	80	1059	710	411	450	298	25	335
PX 9206		102 736 121	14357,34	102 736 124	45	80	1059	710	411	450	298	25	335
PX 9207/2		102 736 131	14702,83	102 736 134	45	80	1149	710	411	450	298	25	340

KIT HORIZONTAL POUR PRAXINOX		PRIX H.T. €	REFERENCE
PXTB 2/4			148 990 520
PXTB 8			148 990 530
PXR 8/16			148 990 540
PXR 33	montage horizontal jusqu'à 11 kW		148 990 700
PXR 46	montage horizontal jusqu'à 11 kW		148 990 760
PXR 66-92	montage horizontal jusqu'à 11 kW		148 990 770
PXR 33	montage horizontal moteur 15 kW		148 990 710
PXR 46 à 92	montage horizontal moteur 15 kW		148 990 780
PXR 33	montage horizontal moteur usine 18,5-22 kW *		148 990 720
PXR 46 à 92	montage horizontal moteur usine 18,5-22 kW *		148 990 790
PXR 33	montage horizontal moteur usine 30-37 kW *		148 990 740
PXR 46 à 92	montage horizontal moteur usine 30-37 kW *		148 990 810
PXR 46 à 92	montage horizontal moteur usine 45 kW *		148 990 820

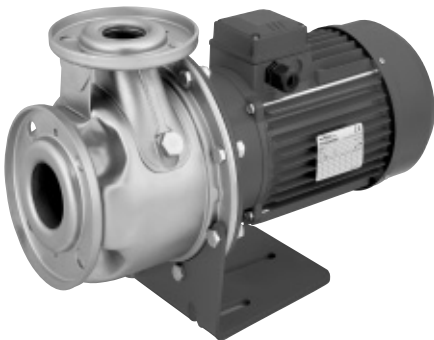
\* Uniquement valable pour les moteurs usine fournis avec les pompes

Récupération eaux de pluie  
Adduction / Surpression

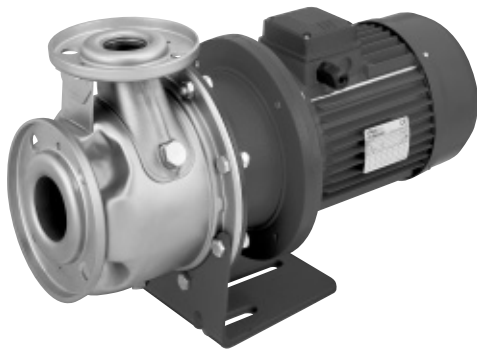




EQF version châssis



EQX 40-160/30



EQS 40-160/30

### APPLICATIONS

- > Pour liquides clairs ou légèrement troubles compatibles avec l'acier inoxydable AISI 316 L :
  - Alimentation et circulation d'eau.
  - Climatisation.
  - Irrigation.
  - Transfert de liquides industriels.
  - Industrie agroalimentaire.
  - Surpression.
  - Lavage industriel.

### LIMITES D'UTILISATION

- > Pression de service maximale : 12 bar.
- > Températures admissibles :
  - Du liquide pompé :  
Construction standard de -20°C à +110°C.  
Construction spéciale sur demande.
  - Ambiante : +40°C maxi.

### OPTIONS\*

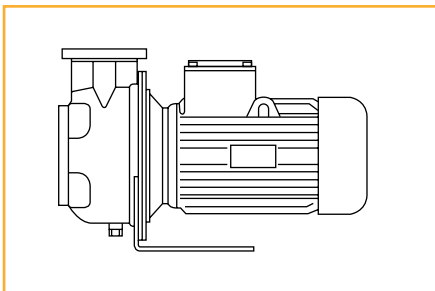
- > Garniture mécanique :
  - Carbone / Céramique / EPDM.
  - Carbure de tungstène / Carbone / EPDM.
  - Carbure de tungstène / Carbure de silicium / EPDM.
  - Carbure de tungstène / Carbure de tungstène / EPDM.
  - Carbure de silicium / Carbure de silicium / EPDM.
- > Contre-bridés filetés en inox AISI 316 L.

\* Disponible suivant taille.

### CONCEPTION

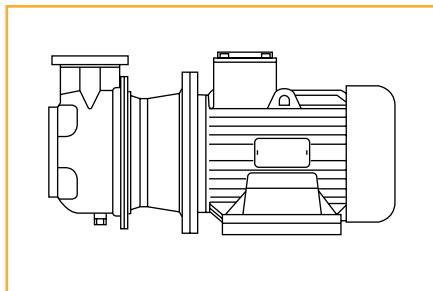
- > Pompe centrifuge monocellulaire monobloc ou sur châssis.
- > Performances garanties selon norme ISO 9906, Classe 2.
- > Démontage Process.
- > Partie hydraulique selon norme EN 733.
- > Moteur haut rendement EFF1 au dessus de 3 kW pour réduire la consommation énergétique.

**Nouveau**



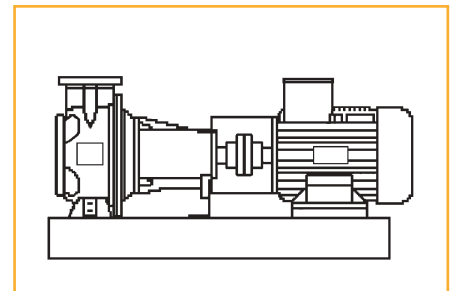
#### Version EQX

Roue montée sur moteur à bout d'arbre rallongé.  
Liaison moteur / pompe avec lanterne d'adaptation.



#### Version EQS

Moteur normalisé B5 ou B35.  
Roue montée sur arbre rapporté par accouplement rigide.  
Liaison moteur normalisé / pompe avec lanterne d'adaptation.



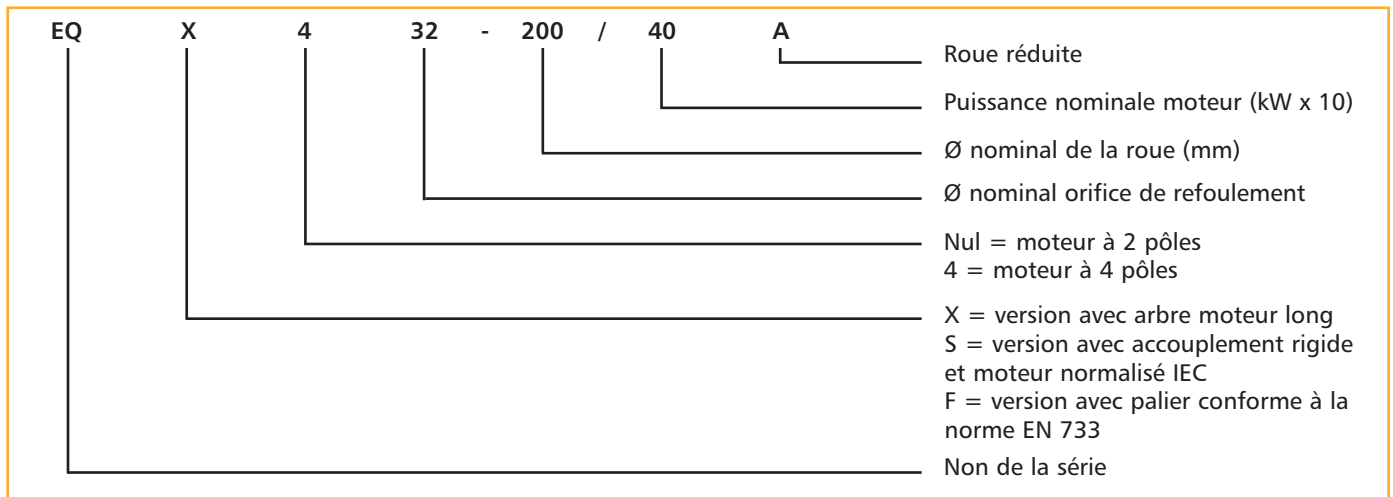
#### Version EQF

Pompe avec palier et accouplement semi-élastique sur châssis.  
Moteur normalisé B3.  
Pompe également disponible bout arbre nu.



COMPOSANTS	MATERIAUX
<b>PARTIE HYDRAULIQUE SELON NORME EN 733</b>	
CORPS DE POMPE FOND DE POMPE	Acier inoxydable AISI 316 L
ARBRE COMMUN MOTEUR / POMPE VERSION EQX ARBRE RAPPORTE VERSION EQS ARBRE POMPE VERSION EQF	Acier inoxydable AISI 316
ROUES : • DN 32, DN 40, DN 50, DN 65 - 160 • DN 65 - 200/250, DN 80	Acier inoxydable AISI 316 L Fonte d'acier inoxydable CF-8M
LANTERNE D'ADAPTATION MOTEUR (EQX / EQS) : • DN 32, DN 40, DN 50 - 125    2/4 POLES • DN 32, DN 40 - 160            2/4 POLES • DN 32, DN 40 - 200            4 POLES • AUTRES MODELES	Aluminium Fonte Ft 20
SUPPORT DE PALIER (EQF)	Fonte Ft 20
GARNITURE MECANIQUE NORMALISEE DIN 24960 : • ANNEAU FIXE/TOURNANT • JOINT • AUTRES PARTIES	Carbone / Céramique FPM (Viton) Acier inoxydable AISI 316
ANNEAUX D'USURE AVANT/ARRIERE	Acier inoxydable AISI 316 L
JOINT TORIQUE DE CORPS DE POMPE	FPM (Viton)
BOUCHONS DE REMPLISSAGE ET DE VIDANGE	Acier inoxydable AISI 316 L
RACCORDEMENT : • EQX / EQS / EQF • EQX 4 / EQS 4 / EQF 4	Brides de raccordement PN 16 suivant norme DIN 2533
CONTRE-BRIDES (EN OPTION)	Kit avec CB filetées en AISI 316 L
DEMONTAGE	Process
<b>MOTEUR ASYNCHRONE A CAGE. ROULEMENTS GRAISSÉS À VIE.</b>	
ISOLATION	Classe F
PROTECTION	IP 55
TENSION D'ALIMENTATION	Triphasé 50 Hz 230/400 V : de 0,25 kW à 3 kW 400/690 V : de 4 kW à 75 kW EFF2 : ≤ 2,2 kW - EFF1 : ≥ 3 kW
FORMES MOTEUR	EQX : B14 ou B34 EQX4 : B5 ou B14 ou B34 EQS : B5 ou B35 EQS4 : B5 ou B35 EQF : B3 EQF 4 : B3

### IDENTIFICATION

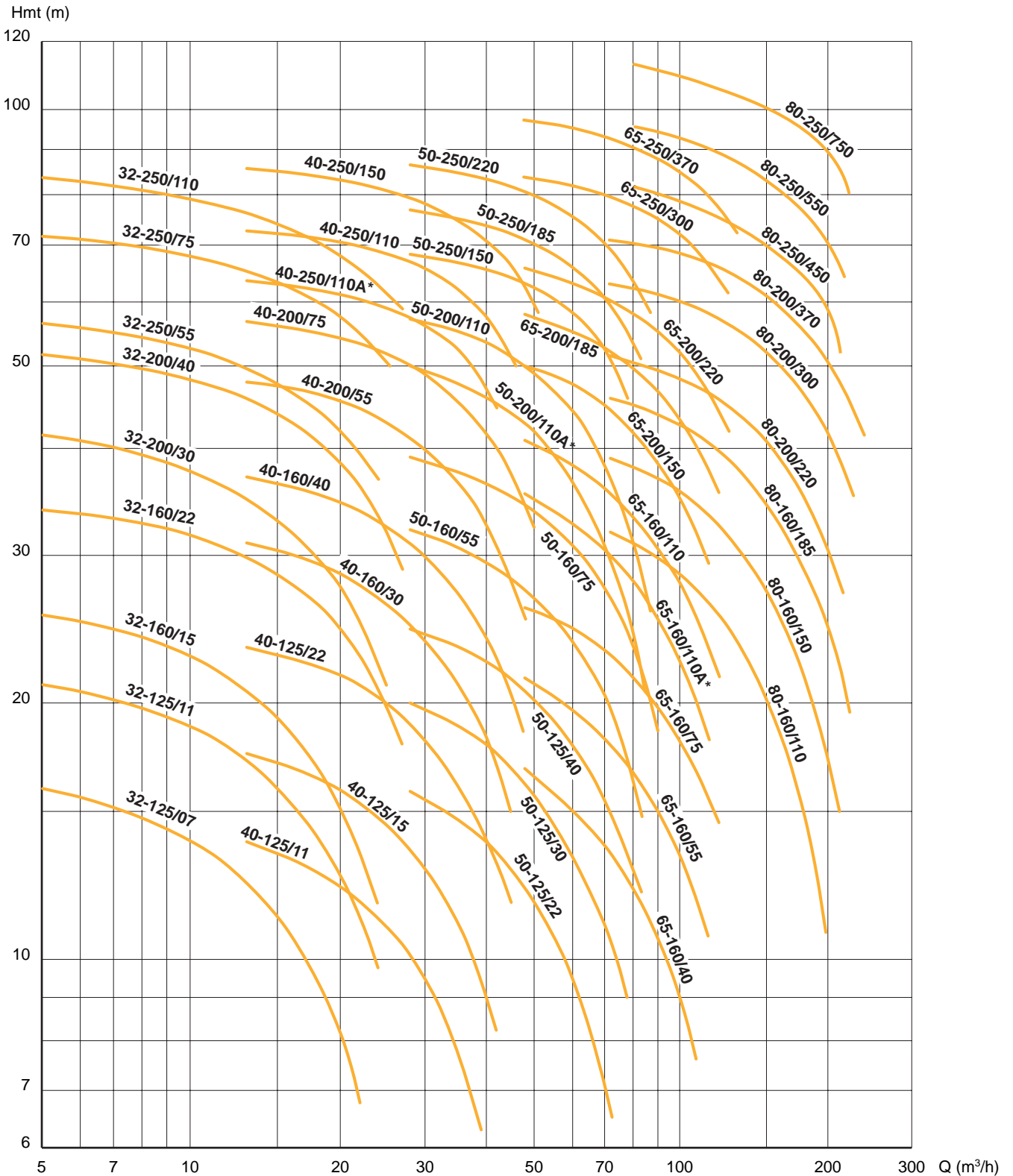


## TABLEAU DE PERFORMANCES

TYPE	P. (kW)	H M T (m)	DEBIT (m³/h)																				
			0	6	9	12	15	18	24	30	36	42	48	60	72	84	96	108	120	150	180	210	228
EQX-EQS-EQF 32-125/07	0,75		16,6	15,6	14,4	13	11,3	9,5															
EQX-EQS-EQF 32-125/11	1,1		21,6	20,6	19,4	18	16	14	9,8														
EQX-EQS-EQF 32-160/15	1,5		26,7	25	23,5	21,5	19,5	17	11,7														
EQX-EQS-EQF 32-160/22	2,2		35	33,6	32,5	31	29	26,5	21														
EQX-EQS-EQF 32-200/30	3		43,7	40,7	38,5	36	33	30	21														
EQX-EQS-EQF 32-200/40	4		53,5	51	49	47	44	41	32,3														
EQX-EQS-EQF 32-250/55	5,5		58,6	55,5	53,4	51	48	44,5	36,8														
EQX-EQS-EQF 32-250/75	7,5		74	71	68,9	66	63	60	52														
EQX-EQS-EQF 32-250/110	11		86	82,5	80,1	77,5	74,3	71	63														
EQX-EQS-EQF 40-125/11	1,1		15,1				13,5	12,8	11,3	9,5	7,5												
EQX-EQS-EQF 40-125/15	1,5		18,7				17	16,5	14,8	13	10,7	8,2											
EQX-EQS-EQF 40-125/22	2,2		24,2				23	22,2	20,5	18,3	15,8	13,2											
EQX-EQS-EQF 40-160/30	3		32,2				30,5	29,5	27	24	20,8	17											
EQX-EQS-EQF 40-160/40	4		38				36,5	35,5	33	30	26,5	22,8	18,5										
EQX-EQS-EQF 40-200/55	5,5		49,1				47,5	46,4	43,5	40,5	36	31	25										
EQX-EQS-EQF 40-200/75	7,5		58,2				56	55,1	52,5	49	45	40	34,4										
EQX-EQS-EQF 40-250*	11		65				63	62	60	56	52	44,6											
EQX-EQS-EQF 40-250/110	11		75				72	71	69	66	61	55											
EQX-EQS-EQF 40-250/150	15		88				85	84	82	78	74	69	63										
EQX-EQS-EQF 50-125/22	2,2		17,2							15,5	14,6	13,6	12,3	9,5	6,5								
EQX-EQS-EQF 50-125/30	3		21,7							20	18,8	17,6	16,4	13,5	10,5								
EQX-EQS-EQF 50-125/40	4		25,7							24	23,3	22,2	21	18	15	12							
EQX-EQS-EQF 50-160/55	5,5		34,1							32	30,6	29	27,6	24	19,9	14,7							
EQX-EQS-EQF 50-160/75	7,5		40,8							38,5	37,5	36	34,7	31,2	27	21,8							
EQX-EQS-EQF 50-200*	11		53							49,5	47,5	45	42,8	37	29,8	20,7							
EQX-EQS-EQF 50-200/110	11		60,1							57	55	53	50,3	44,4	37,4	28,4							
EQX-EQS-EQF 50-250/150	15		70							68	67	65	63	58	51								
EQX-EQS-EQF 50-250/185	18,5		80							76	75	73	71	66	60								
EQX-EQS-EQF 50-250/220	22		89							86	85	83	81	76	69	61							
EQX-EQS-EQF 65-160/40	4		19,6										16,8	15,2	13,5	11,7	9,7	7,6					
EQX-EQS-EQF 65-160/55	5,5		24,2										21,4	19,8	18	16	14	11,8					
EQX-EQS-EQF 65-160/75	7,5		28,2										26	24,5	23	21	19	16,9	14,5				
EQX-EQS-EQF 65-160*	11		38,2										35,4	33	30	27	23,7	20					
EQX-EQS-EQF 65-160/110	11		42,9										40,8	38,5	35,5	32,5	29	25,5	21,4				
EQX-EQS-EQF 65-200/150	15		53										50	47,7	44,5	40,5	36,5	32					
EQX-EQS-EQF 65-200/185	18,5		60										57,5	55	52	48,7	44,7	40	35,4				
EQX-EQS-EQF 65-200/220	22		68										65,5	63	60	57	53,5	49	41,8				
EQS-EQF 65-250/300	30		84										83	81,7	80	77	73	69	64				
EQS-EQF 65-250/370	37		97										97	95,3	93	90	86	82	78				
EQX-EQS-EQF 80-160/110	11		33												31,9	30,6	29,2	27,5	25,6	20,5	14,5		
EQX-EQS-EQF 80-160/150	15		39,6												38,8	37,6	36,3	34,5	32,8	27,5	21,5	15	
EQX-EQS-EQF 80-160/185	18,5		46,5												45,7	44,7	43	41,5	40	35	29	22,5	
EQX-EQS-EQF 80-200/220	22		52												50,5	49	47,5	45,8	41	35	28,5		
EQS-EQF 80-200/300	30		62												62	60,5	59	57,5	52	46,5	39,5	35,1	
EQS-EQF 80-200/370	37		70												70	69	68	66	61	55,5	49	44,4	
EQF 80-250/450	45		82												81	80	78	76	70	63	54		
EQF 80-250/550	55		94												94	93	91	89	83	77	68		
EQF 80-250/750	75		110												111	109	108	106	101	94	86	80	

\* ..—../92 pour version EQX ..—../110 pour version EQS et EQF

Courbes de performances

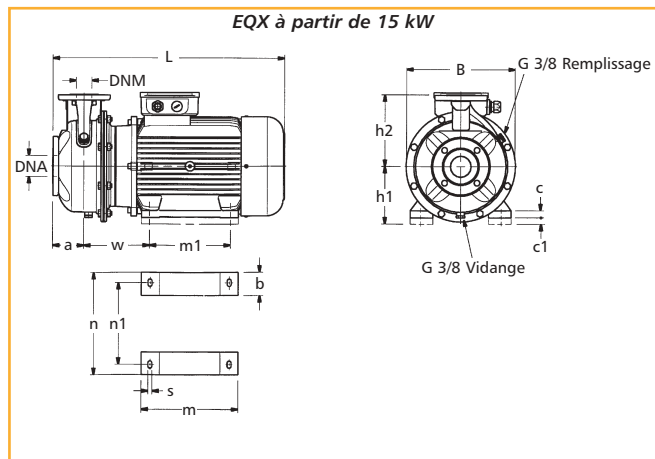
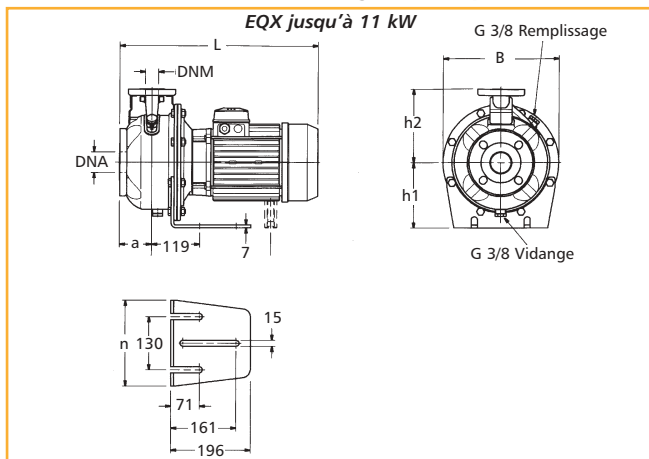


\*.../92 pour version EQX

En fonction des tailles, les pompes existent en version EQX et/ou EQS et/ou EQF

Récupération eaux de pluie  
Adduction / Surpression

#### Version avec moteur arbre long EQX - 2 pôles

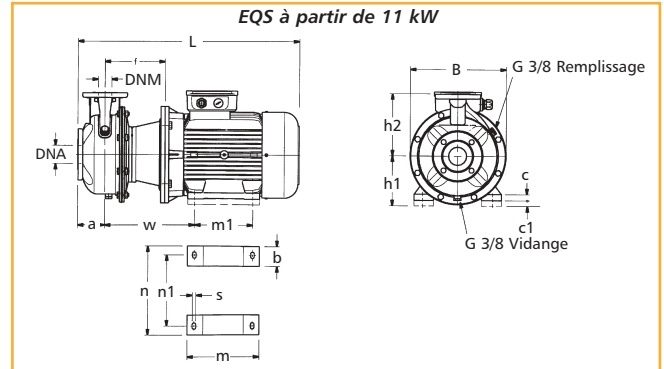
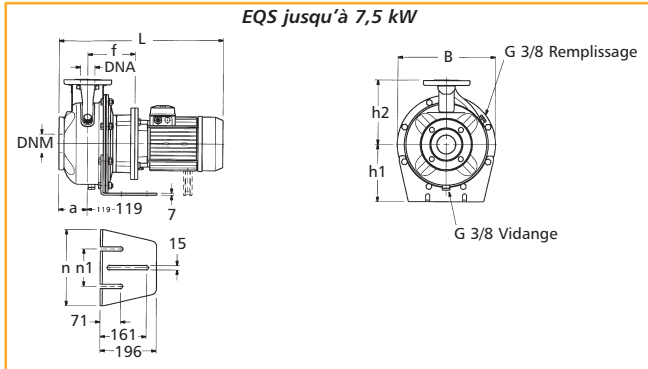


TYPE	PRIX H.T. €	REFERENCE	P. (kW)	In. (A) Tri. 400 V	Pompe					Fixation							Dimension (mm)		Poids (kg)		
					DNM	DNA	a	h2	w	b	c	c1	h1	m	m1	n	n1	s		B	L
EQX 32-125/07		107 413 020	0,75	2,2	32	50	80	140					112			190			218	443	17
EQX 32-125/11		107 413 030	1,1	2,6	32	50	80	140					112			190			218	443	19
EQX 32-160/15		107 413 040 •	1,5	3,5	32	50	80	160					132			210			253	443	23
EQX 32-160/22		107 413 050 •	2,2	5	32	50	80	160					132			210			253	443	24
EQX 32-200/30		101 310 060	3	6,3	32	50	80	180					160			230			284	478	38
EQX 32-200/40		101 310 070	4	7,7	32	50	80	180					160			230			284	499	41
EQX 32-250/55		101 310 090	5,5	10,4	32	50	100	225					180			265			345	553	66
EQX 32-250/75		101 310 100	7,5	13,9	32	50	100	225					180			265			345	567	84
EQX 32-250/110		101 310 110	11	20,2	32	50	100	225					180			265			345	605	92
EQX 40-125/11		107 413 140	1,1	2,6	40	65	80	140					112			190			218	443	20
EQX 40-125/15		107 413 150	1,5	3,5	40	65	80	140					112			190			218	443	21
EQX 40-125/22		107 413 160	2,2	5	40	65	80	140					112			190			218	443	25
EQX 40-160/30		101 310 180	3	6,3	40	65	80	160					132			210			253	478	32
EQX 40-160/40		101 310 190 •	4	7,7	40	65	80	160					132			210			253	499	40
EQX 40-200/55		101 310 210	5,5	10,4	40	65	100	180					160			230			284	553	52
EQX 40-200/75		101 310 220	7,5	13,9	40	65	100	180					160			230			284	567	65
EQX 40-250/92		101 310 230	9,2	16,7	40	65	100	225					180			265			345	605	89
EQX 40-250/110		101 310 240	11	20,2	40	65	100	225					180			265			345	605	94
EQX 40-250/150		101 310 250	15	26,2	40	65	100	225	208	49	5	20	180	304	210	304	254	15	345	694	130
EQX 50-125/22		107 413 280	2,2	5	50	65	100	160					132			210			253	463	25
EQX 50-125/30		101 310 290	3	3	50	65	100	160					132			210			253	498	33
EQX 50-125/40		101 310 300	4	7,7	50	65	100	160					132			210			253	519	40
EQX 50-160/55		101 310 310	5,5	10,4	50	65	100	180					160			210			253	553	52
EQX 50-160/75		101 310 320 •	7,5	13,9	50	65	100	180					160			210			253	567	67
EQX 50-200/92		101 310 330	9,2	16,7	50	65	100	200					160			245			310	605	84
EQX 50-200/110		101 310 340	11	20,2	50	65	100	200					160			245			310	605	88
EQX 50-250/150		101 310 350	15	26,2	50	65	100	225	208	49	5	20	180	304	210	304	254	15	345	694	131
EQX 50-250/185		101 310 360	18,5	32,4	50	65	100	225	208	49	5	20	180	304	254	304	254	15	345	694	144
EQX 50-250/220		101 310 370	22	37,9	50	65	100	225	208	49	5	20	180	304	254	304	254	15	345	694	147
EQX 65-160/40		101 310 410	4	7,7	65	80	100	200					160			245			310	519	56
EQX 65-160/55		101 310 420	5,5	10,4	65	80	100	200					160			245			310	553	63
EQX 65-160/75		101 310 430	7,5	13,9	65	80	100	200					160			245			310	567	80
EQX 65-160/92		101 310 450	9,2	16,7	65	80	100	200					160			245			310	605	95
EQX 65-160/110		101 310 460	11	20,2	65	80	100	200					160			245			310	605	102
EQX 65-200/150		101 310 490	15	26,2	65	80	100	225	208	49	5	20	180	304	210	304	254	15	310	694	131
EQX 65-200/185		102 300 500	18,5	32,4	65	80	100	225	208	49	5	20	180	304	254	304	254	15	310	694	141
EQX 65-200/220		101 310 510	22	37,9	65	80	100	225	208	49	5	20	180	304	254	304	254	15	310	694	151
EQX 80-160/110		101 310 570	11	20,2	80	100	125	225					180			265			345	630	94
EQX 80-160/150		101 310 580	15	26,2	80	100	125	225	208	49	5	20	180	304	210	304	254	15	345	719	128
EQX 80-160/185		101 310 590	18,5	32,4	80	100	125	225	208	49	5	20	180	304	254	304	254	15	345	719	139
EQX 80-200/220		101 310 610	22	37,9	80	100	125	250	208	49	5	20	180	304	254	304	254	15	345	719	156

• Produits disponibles sur stock

R2

## Version avec moteur normalisé EQS - 2 pôles



TYPE	PRIX H.T. €	REFERENCE	p. (kW)	In. (A) Tri. 400 V	Pompe										Fixation					Dimension (mm)		Poids (kg)	
					DNM	DNA	a	f	h2	w	b	c	c1	h1	m	m1	n	n1	s	B	L		
EQS 32-125/07		107 423 670	0,75	2	32	50	80	155	140						112			190			218	461	22
EQS 32-125/11		107 423 680	1,1	2,6	32	50	80	155	140						112			190			218	498	23
EQS 32-160/15		107 423 690	1,5	3,5	32	50	80	155	160						132			210			253	498	26
EQS 32-160/22		107 423 700	2,2	5	32	50	80	155	160						132			210			253	498	28
EQS 32-200/30		101 310 710	3	6,3	32	50	80	165	180						160			230			284	543	44
EQS 32-200/40		101 310 720	4	7,7	32	50	80	165	180						160			230			284	564	51
EQS 32-250/55		101 310 730	5,5	10,4	32	50	100	192	225						180			265			345	667	77
EQS 32-250/75		101 310 740	7,5	13,9	32	50	100	192	225						180			265			345	659	91
EQS 32-250/110		101 310 750	11	19,8	32	50	100	222	225	330	49	5	20	180	304	210	304	254	15	350	816	130	
EQS 40-125/11		107 423 780	1,1	2,6	40	65	80	155	140						112			190			218	498	24
EQS 40-125/15		107 423 790	1,5	3,5	40	65	80	155	140						112			190			218	498	24
EQS 40-125/22		107 423 800	2,2	5	40	65	80	155	140						112			190			218	498	27
EQS 40-160/30		101 310 810	3	6,3	40	65	80	165	160						132			210			253	543	42
EQS 40-160/40		101 310 820	4	7,7	40	65	80	165	160						132			210			253	564	48
EQS 40-200/55		101 310 830	5,5	10,4	40	65	100	192	180						160			230			300	667	63
EQS 40-200/75		101 310 840	7,5	13,9	40	65	100	192	180						160			230			300	659	80
EQS 40-250/110A		101 310 850	11	19,8	40	65	100	222	225	330	49	5	20	180	304	210	304	254	15	350	816	129	
EQS 40-250/110		101 310 860	11	19,8	40	65	100	222	225	330	49	5	20	180	304	210	304	254	15	350	816	129	
EQS 40-250/150		101 310 870	15	26,2	40	65	100	222	225	330	49	5	20	180	304	210	304	254	15	350	816	142	
EQS 50-125/22		107 423 900	2,2	5	50	65	100	155	160						132			210			253	518	31
EQS 50-125/30		101 310 910	3	6,3	50	65	100	165	160						132			210			253	563	37
EQS 50-125/40		101 310 920	4	7,7	50	65	100	165	160						132			210			253	584	48
EQS 50-160/55		101 310 930	5,5	10,4	50	65	100	192	180						160			210			300	667	62
EQS 50-160/75		101 310 940	7,5	13,9	50	65	100	192	180						160			210			300	659	81
EQS 50-200/110A		101 310 950	11	19,8	50	65	100	222	200	330	49	5	20	180	304	210	304	254	15	350	816	126	
EQS 50-200/110		101 310 960	11	19,8	50	65	100	222	200	330	49	5	20	180	304	210	304	254	15	350	816	130	
EQS 50-250/150		101 310 970	15	26,2	50	65	100	222	225	330	49	5	20	180	304	210	304	254	15	350	816	148	
EQS 50-250/185		101 310 980	18,5	33,4	50	65	100	222	225	330	49	5	20	180	304	254	304	254	15	350	816	156	
EQS 50-250/220		101 310 990	22	37,9	40	65	100	222	225	330	49	5	20	180	304	254	304	254	15	350	816	162	
EQS 65-160/40		101 310 020	4	7,7	65	80	100	165	200						160			245			310	584	60
EQS 65-160/55		101 310 030	5,5	10,4	65	80	100	192	200						160			245			310	667	78
EQS 65-160/75		101 310 040	7,5	13,9	65	80	100	192	200						160			245			310	659	93
EQS 65-160/110A		101 310 050	11	19,8	65	80	100	222	200	330	49	5	20	180	304	210	304	254	15	350	816	116	
EQS 65-160/110		101 310 070	11	19,8	65	80	100	222	200	330	49	5	20	180	304	210	304	254	15	350	816	120	
EQS 65-200/150		101 310 090	15	26,2	65	80	100	222	225	330	49	5	20	180	304	210	304	254	15	350	816	147	
EQS 65-200/185		102 301 100	18,5	33,4	65	80	100	222	225	330	49	5	20	180	304	254	304	254	15	350	816	153	
EQS 65-200/220		102 301 110	22	37,9	65	80	100	222	225	330	49	5	20	180	304	254	304	254	15	350	816	167	
EQS 65-250/300		102 301 130	30	54	65	80	100	228	250	361	60	24		200	345	305	360	318	18	400	941	194	
EQS 65-250/370		102 301 140	37	65	65	80	100	228	250	361	60	24		200	345	305	360	318	18	400	941	215	
EQS 80-160/110		101 310 170	11	19,8	80	100	125	222	225	330	49	5	20	180	304	210	304	254	15	350	841	116	
EQS 80-160/150		101 310 180	15	26,2	80	100	125	222	225	330	49	5	20	180	304	210	304	254	15	350	841	152	
EQS 80-160/185		102 301 190	18,5	33,4	80	100	125	222	225	330	49	5	20	180	304	254	304	254	15	350	841	160	
EQS 80-200/220		102 301 220	22	37,9	80	100	125	222	250	330	49	5	20	180	304	254	304	254	15	350	841	162	
EQS 80-200/300		102 301 230	30	54	80	100	125	228	250	361	60	24		200	345	305	360	318	18	400	966	216	
EQS 80-200/370		102 301 240	37	65	80	100	125	228	250	361	60	24		200	345	305	360	318	18	400	966	210	

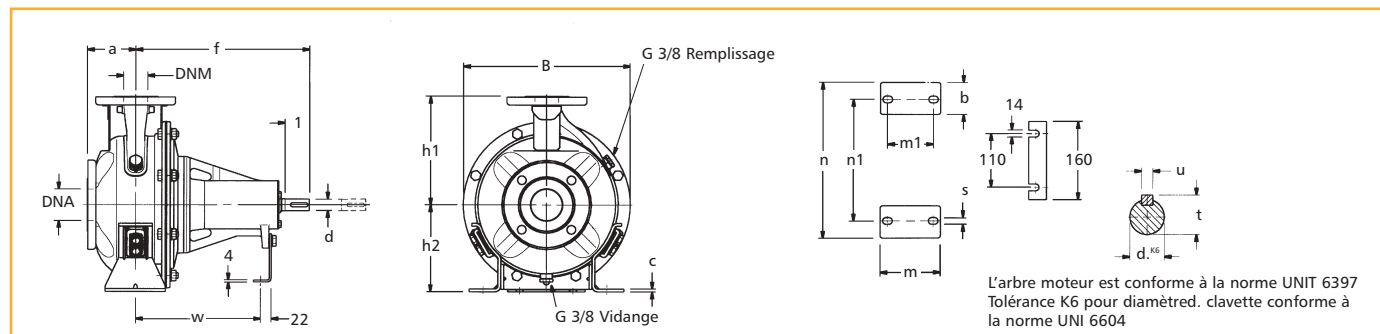
• Produits disponibles sur stock

# EQF - 2900 tr/min

EQUINOX

R2

## Pompe arbre nu - EQF



Récupération eaux de pluie  
Adduction / Surpression

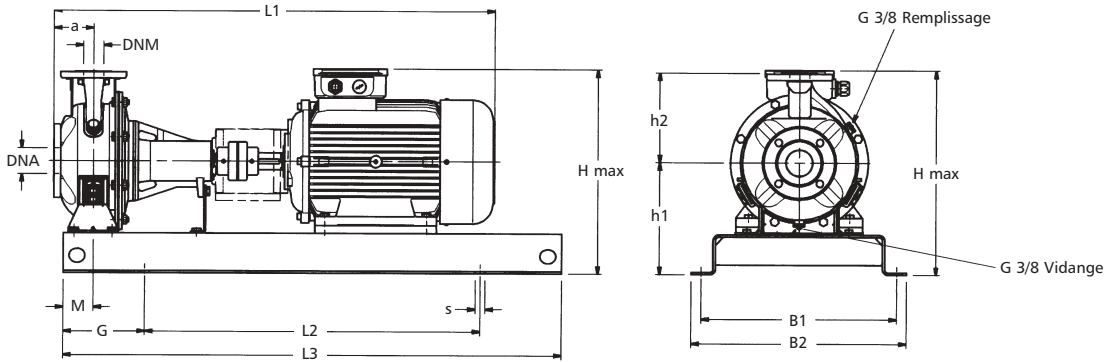
TYPE*	Pour Moteur**		PRIX H.T. €	REFERENCE	Pompe								Fixation							Arbre						B	Poids (kg)
	EQF	EQF4			DNM	DNA	a	f	h1	h2	b	c	m	m1	n	n1	s	w	d	l	t	u					
EQF 32-125/119	-	02A		102309360	32	50	80	360	112	140	47	3	100	70	190	140	14	260	24	50	27	8	218	14			
EQF 32-125/136	11	02		102309370	32	50	80	360	132	160	48	3	100	70	240	190	14	260	24	50	27	8	253	17			
EQF 32-160/150	15	02		102309380	32	50	80	360	160	180	47	3	100	70	240	190	14	260	24	50	27	8	284	20			
EQF 32-160/168	22	03		102309390	32	50	80	360	180	225	54	6	125	95	320	250	14	260	24	50	27	8	345	34			
EQF 32-200/188	30	03		102309400	32	50	80	360	160	180	47	3	100	70	240	190	14	260	24	50	27	8	284	20			
EQF 32-200/205	40	05		102309410	32	50	80	360	160	180	47	3	100	70	240	190	14	260	24	50	27	8	284	20			
EQF 32-250/222	55	07		102309420	32	50	80	360	180	225	54	6	125	95	320	250	14	260	24	50	27	8	345	34			
EQF 32-250/242	75	11		102309430	32	50	80	360	180	225	54	6	125	95	320	250	14	260	24	50	27	8	345	34			
EQF 32-250/256	110	15		102309440	32	50	80	360	180	225	54	6	125	95	320	250	14	260	24	50	27	8	345	34			
EQF 40-125/112	11	02A		102309470	40	65	80	360	112	140	47	3	100	70	210	160	14	260	24	50	27	8	218	16			
EQF 40-125/126	15	02		102309480	40	65	80	360	132	160	48	3	100	70	240	190	14	260	24	50	27	8	253	17			
EQF 40-125/143	22	03		102309500	40	65	80	360	132	160	48	3	100	70	240	190	14	260	24	50	27	8	253	17			
EQF 40-160/159	30	03		102309510	40	65	80	360	160	180	47	3	100	70	240	190	14	260	24	50	27	8	284	20			
EQF 40-160/171	40	05		102309520	40	65	80	360	160	180	47	3	100	70	240	190	14	260	24	50	27	8	284	20			
EQF 40-200/190	55	07		102309530	40	65	80	360	160	180	47	3	100	70	240	190	14	260	24	50	27	8	284	20			
EQF 40-200/209	75	11		102309540	40	65	80	360	160	180	47	3	100	70	240	190	14	260	24	50	27	8	284	20			
EQF 40-250/218	110A	11		102309550	40	65	80	360	180	225	54	6	125	95	320	250	14	260	24	50	27	8	345	33			
EQF 40-250/233	110	1		102309560	40	65	80	360	180	225	54	6	125	95	320	250	14	260	24	50	27	8	345	33			
EQF 40-250/251	150	22		102309570	40	65	80	360	180	225	54	6	125	95	320	250	14	260	24	50	27	8	345	33			
EQF 50-125/119	22	03A		102309580	50	65	80	360	132	160	48	3	100	70	240	190	14	260	24	50	27	8	253	17			
EQF 50-125/130	30	03		102309590	50	65	80	360	132	160	48	3	100	70	240	190	14	260	24	50	27	8	253	17			
EQF 50-125/139	40	05		102309600	50	65	80	360	160	200	40	6	100	70	265	212	14	260	24	50	27	8	310	30			
EQF 50-160/158	55	07		102309610	50	65	80	360	160	200	40	6	100	70	265	212	14	260	24	50	27	8	310	30			
EQF 50-160/174	75	11		102309620	50	65	80	360	160	200	40	6	100	70	265	212	14	260	24	50	27	8	310	30			
EQF 50-200/197	110A	11		102309630	50	65	80	360	160	200	40	6	100	70	265	212	14	260	24	50	27	8	310	30			
EQF 50-200/209	110	15		102309640	50	65	80	360	160	200	40	6	100	70	265	212	14	260	24	50	27	8	310	30			
EQF 50-250/224	150	22A		102309650	50	65	80	360	180	225	54	6	125	95	320	250	14	260	24	50	27	8	345	37			
EQF 50-250/237	185	22		102309660	50	65	80	360	180	225	54	6	125	95	320	250	14	260	24	50	27	8	345	37			
EQF 50-250/250	220	30		102309670	50	65	80	360	180	225	54	6	125	95	320	250	14	260	24	50	27	8	345	37			
EQF 65-160/119	40	05		102309705	65	80	100	360	160	200	48	6	125	95	280	212	14	260	24	50	27	8	310	31			
EQF 65-160/129	55	07		102309710	65	80	100	360	160	200	48	6	125	95	280	212	14	260	24	50	27	8	310	31			
EQF 65-160/137	75	-		102309720	65	80	100	360	160	200	48	6	125	95	280	212	14	260	24	50	27	8	310	31			
EQF 65-160/140	-	11A		102309730	65	80	100	360	160	200	48	6	125	95	280	212	14	260	24	50	27	8	310	31			
EQF 65-160/168	110A	11		102309740	65	80	100	360	160	200	48	6	125	95	280	212	14	260	24	50	27	8	310	31			
EQF 65-160/177	110	15		102309750	65	80	100	360	160	200	48	6	125	95	280	212	14	260	24	50	27	8	310	31			
EQF 65-200/187	-	15		102309775	65	80	100	360	180	225	65	15	125	95	320	250	14	260	24	50	27	8	310	42			
EQF 65-200/192	150	-		102309780	65	80	100	360	180	225	65	15	125	95	320	250	14	260	24	50	27	8	310	42			
EQF 65-200/203	185	22		102309790	65	80	100	360	180	225	65	15	125	95	320	250	14	260	24	50	27	8	310	42			
EQF 65-200/215	220	-		102309800	65	80	100	360	180	225	65	15	125	95	320	250	14	260	24	50	27	8	310	42			
EQF 65-200/222	-	30		102309810	65	80	100	360	180	225	65	15	125	95	320	250	14	260	24	50	27	8	310	42			
EQF 65-250/240	300	40		102309850	65	80	100	470	200	250	80	18	160	120	360	280	18	340	32	80	35	10	345	55			
EQF 65-250/255	370	55		102309870	65	80	100	470	200	250	80	18	160	120	360	280	18	340	32	80	35	10	345	55			
EQF 80-160/169	110	15		102309880	80	100	125	360	180	225	54	6	125	95	320	250	14	260	24	50	27	8	345	37			
EQF 80-160/177	150	22A		102309890	80	100	125	360	180	225	54	6	125	95	320	250	14	260	24	50	27	8	345	37			
EQF 80-160/186	185	22		102309900	80	100	125	360	180	225	54	6	125	95	320	250	14	260	24	50	27	8	345	37			
EQF 80-200/198	220	30		102309920	80	100	125	470	180	250	65	15	125	95	345	280	14	340	32	80	35	10	345	55			
EQF 80-200/215	300	-		102309940	80	100	125	470	180	250	65	15	125	95	345	280	14	340	32	80	35	10	345	55			
EQF 80-200/220	-	40		102309930	80	100	125	470	180	250	65	15	125	95	345	280	14	340	32	80	35	10	345	55			
EQF 80-200/226	370	-		102309950	80	100	125	470	180	250	65	15	125	95	345	280	14	340	32	80	35	10	345	55			
EQF 80-250/237	450	55		102309970	80	100	125	470	200	280	80	18	160	120	400	315	18	340	32	80	35	10	383	67			
EQF 80-250/252	550	75		102309980	80	100	125	470	200	280	80	18	160	120	400	315	18	340	32	80	35	10	383	67			
EQF 80-250/270	750	92		102309990	80	100	125	470	200	280	80	18	160	120	400	315	18	340	32	80	35	10	383	67			

\*EQF .... / XXX avec XXX = diamètre de roue

\*\* Exemple : Une pompe arbre nu EQF 32-125/136 (roue diamètre 136 mm) est montée sur le groupe EQF 32-125/11 ou EQF4 32-125/02

**R2**

**Groupe complet EQF - 2 pôles**



MODELE	PRIX H.T. €	REFERENCE	P (kW)	In. (A) Tri. 400 V	Dimension (mm)													s	Poids (kg)
					DNM	DNA	a	B1	B2	L1	L2	L3	G	M	h1	h2	H max		
EQF 32-125/07		107433360	0,75	2,2	32	50	80	320	360	748	540	800	130	60	212	140	352	M16	65
EQF 32-125/11		107433370	1,1	2,6	32	50	80	320	360	748	540	800	130	60	212	140	352	M16	67
EQF 32-160/15		102301380	1,5	3	32	50	80	350	390	752	600	900	150	60	232	160	392	M16	73
EQF 32-160/22		102301390	2,2	4,7	32	50	80	350	390	792	600	900	150	60	232	160	392	M16	75
EQF 32-200/30		102301400	3	5,8	32	50	80	350	390	823	600	900	150	60	260	180	440	M16	95
EQF 32-200/40		101311410	4	7,6	32	50	80	350	390	826	600	900	150	60	260	180	440	M16	97
EQF 32-250/55		102301420	5,5	10,7	32	50	100	440	490	910	740	1120	190	75	280	225	505	M20	130
EQF 32-250/75		102301430	7,5	13,9	32	50	100	440	490	910	740	1120	190	75	280	225	505	M20	134
EQF 32-250/110		102301440	11	19,8	32	50	100	490	540	1067	840	1250	205	75	280	225	520	M20	181
EQF 40-125/11		107433470	1,1	2,6	40	65	80	350	390	748	600	900	150	60	212	140	352	M16	68
EQF 40-125/15		102301480	1,5	3	40	65	80	350	390	792	600	900	150	60	212	140	352	M16	74
EQF 40-125/22		102301500	2,2	4,7	40	65	80	350	390	792	600	900	150	60	212	140	352	M16	77
EQF 40-160/30		102301510	3	5,8	40	65	80	350	390	823	600	900	150	60	232	160	392	M16	92
EQF 40-160/40		102301520	4	7,6	40	65	80	350	390	826	600	900	150	60	232	160	400	M16	96
EQF 40-200/55		102301530	5,5	10,7	40	65	100	400	450	910	660	1000	170	60	260	180	451	M20	123
EQF 40-200/75		101311540	7,5	13,9	40	65	100	400	450	910	660	1000	170	60	260	180	451	M20	128
EQF 40-250/110A		102301550	11	19,8	40	65	100	490	540	1067	840	1250	205	75	280	225	520	M20	167
EQF 40-250/110		101311560	11	19,8	40	65	100	490	540	1067	840	1250	205	75	280	225	520	M20	170
EQF 40-250/150		102301570	15	26,2	40	65	100	490	540	1067	840	1250	205	75	280	225	520	M20	175
EQF 50-125/22		102301580	2,2	4,7	50	65	100	350	390	812	600	900	150	60	232	160	392	M16	84
EQF 50-125/30		102301590	3	5,8	50	65	100	350	390	843	600	900	150	60	232	160	392	M16	92
EQF 50-125/40		102301600	4	7,6	50	65	100	350	390	846	600	900	150	60	232	160	400	M16	95
EQF 50-160/55		102301610	5,5	10,7	50	65	100	400	450	910	660	1000	170	60	260	180	451	M20	120
EQF 50-160/75		102301620	7,5	13,9	50	65	100	400	450	910	660	1000	170	60	260	180	451	M20	122
EQF 50-200/110A		102301630	11	19,8	50	65	100	440	490	1067	740	1120	190	60	260	200	500	M20	145
EQF 50-200/110		101311640	11	19,8	50	65	100	440	490	1067	740	1120	190	60	260	200	500	M20	150
EQF 50-250/150		102301650	15	26,2	50	65	100	490	540	1067	840	1250	205	75	280	225	520	M20	165
EQF 50-250/185		102301660	18,5	33,4	50	65	100	490	540	1067	840	1250	205	75	280	225	520	M20	170
EQF 50-250/220		102301670	22	41,7	50	65	100	490	540	1111	840	1250	205	75	280	225	538	M20	180
EQF 65-160/40		102301700	4	7,6	65	80	100	400	450	846	660	1000	170	75	260	200	460	M20	133
EQF 65-160/55		102301710	5,5	10,7	65	80	100	440	490	910	740	1120	190	75	260	200	460	M20	150
EQF 65-160/75		102301720	7,5	13,9	65	80	100	440	490	910	740	1120	190	75	260	200	460	M20	154
EQF 65-160/110A		102301740	11	19,8	65	80	100	490	540	1067	840	1250	205	75	260	200	500	M20	162
EQF 65-160/110		102301750	11	19,8	65	80	100	490	540	1067	840	1250	205	75	260	200	500	M20	162
EQF 65-200/150		102301780	15	26,2	65	80	100	490	540	1067	840	1250	205	75	280	225	520	M20	185
EQF 65-200/185		102301790	18,5	33,4	65	80	100	490	540	1067	840	1250	205	75	280	225	520	M20	190
EQF 65-200/220		102301800	22	41,7	65	80	100	490	540	1111	840	1250	205	75	280	225	538	M20	208
EQF 65-250/300		102301840	30	54	65	80	100	550	610	1296	940	1400	230	90	310	250	588	M24	271
EQF 65-250/370		102301860	37	65	65	80	100	550	610	1296	940	1400	230	90	310	250	588	M24	296
EQF 80-160/110		102301880	11	19,8	80	100	125	490	540	1092	840	1250	205	75	280	225	520	M20	198
EQF 80-160/150		102301890	15	26,2	80	100	125	490	540	1092	840	1250	205	75	280	225	520	M20	209
EQF 80-160/185		102301900	18,5	33,4	80	100	125	490	540	1092	840	1250	205	75	280	225	520	M20	220
EQF 80-200/220		102301920	22	41,7	80	100	125	490	540	1246	840	1250	205	75	280	250	538	M20	236
EQF 80-200/300		102301930	30	54	80	100	125	550	610	1321	940	1400	230	75	310	250	588	M24	277
EQF 80-200/370		102301940	37	65	80	100	125	550	610	1321	940	1400	230	75	310	250	588	M24	295
EQF 80-250/450		102301970	45	80	80	100	125	550	610	1398	940	1400	230	90	365	280	663	M24	355
EQF 80-250/550		102301980	55	99	80	100	125	600	660	1428	1060	1600	270	90	390	280	688	M24	394
EQF 80-250/750		102301990	75	133	80	100	125	670	730	1558	1200	1800	300	90	420	280	780	M24	405

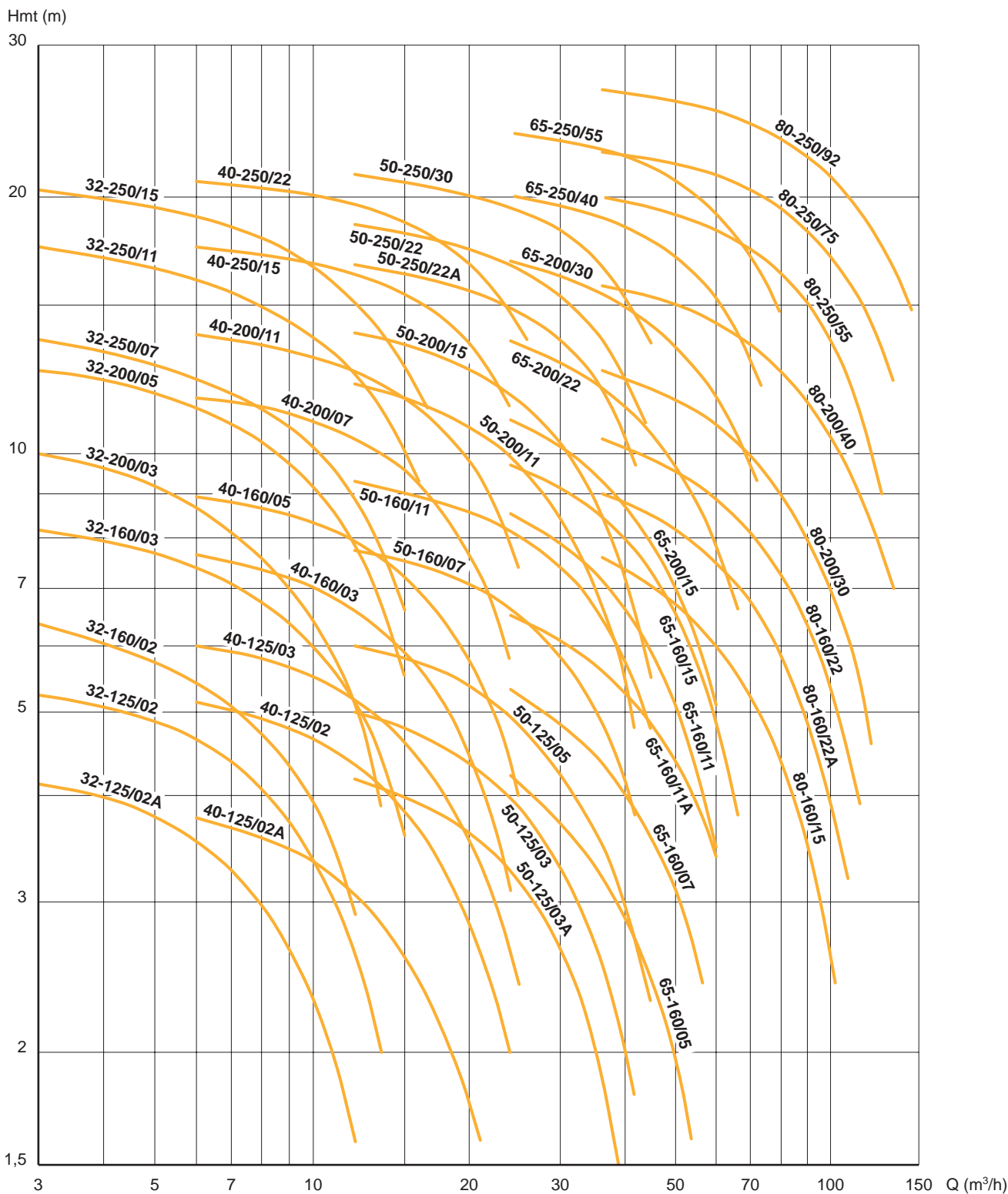
Récupération eaux de pluie  
Adduction / Surpression



## TABLEAU DE PERFORMANCES

TYPE	P. (kW)	DEBIT (m³/h)																		
		0	3	4,5	6	7,5	9	10,5	12	15	18	24	30	36	42	48	60	72	90	108
EQX4-EQF4 32-125/02A	0,25	4,4	4,1	3,9	3,6	3,2	2,7	2,2	1,6											
EQX4-EQF4 32-125/02	0,25	5,5	5,2	5	4,7	4,3	3,8	3,3	2,7											
EQX4-EQF4 32-160/02	0,25	6,9	6,3	5,9	5,4	4,9	4,4	3,7	2,9											
EQX4-EQF4 32-160/03	0,37	8,6	8,2	7,8	7,4	6,9	6,4	5,8	5,2	3,6										
EQX4-EQF4 32-200/03	0,37	10,8	10	9,4	8,7	7,9	7	6,1	5,1											
EQX4-EQF4 32-200/05	0,55	13,2	12,5	12	11,4	10,6	9,8	8,8	7,8	5,4										
EQX4-EQS4-EQF4 32-250/07	0,75	14,5	13,6	13	12,3	11,6	10,8	9,9	8,9	6,5										
EQX4-EQS4-EQF4 32-250/11	1,1	18,4	17,5	16,8	16,1	15,3	14,4	13,5	12,5	10,2										
EQX4-EQS4-EQF4 32-250/15	1,5	21,3	20,3	19,7	19	18,2	17,4	16,3	15,2	12,8										
EQX4-EQF4 40-125/02A	0,25	4				3,6	3,5	3,3	3,1	2,7	2,1									
EQX4-EQF4 40-125/02	0,25	5,4				5	4,8	4,6	4,4	3,9	3,3	2								
EQX4-EQF4 40-125/03	0,37	6,3				5,9	5,7	5,5	5,2	4,7	4	2,7								
EQX4-EQF4 40-160/03	0,37	8				7,4	7,2	6,9	6,6	5,9	5,1	3,1								
EQX4-EQF4 40-160/05	0,55	9,2				8,7	8,5	8,2	7,9	7,2	6,4	4,4								
EQX4-EQS4-EQF4 40-200/07	0,75	11,9				11,5	11,2	10,8	10,5	9,7	8,6	5,8								
EQX4-EQS4-EQF4 40-200/11	1,1	14,2				13,5	13,3	13	12,7	11,8	10,8	8								
EQX4-EQS4-EQF4 40-250/15	1,5	18,1				17,3	17	16,7	16,4	15,5	14,5	11,4								
EQX4-EQS4-EQF4 40-250/22	2,2	21,5				20,7	20,3	20	19,7	18,8	17,7	14,8								
EQX4-EQS4-EQF4 50-125/03A	0,37	4,4							4,2	4	3,8	3,3	2,7	2						
EQX4-EQS4-EQF4 50-125/03	0,37	5,4							5	4,8	4,6	4	3,3	2,6	1,8					
EQX4-EQS4-EQF4 50-125/05	0,55	6,4							6	5,8	5,6	5	4,3	3,6	2,8					
EQX4-EQS4-EQF4 50-160/07	0,75	8,2							7,8	7,6	7,3	6,7	5,9	4,9	3,8					
EQX4-EQS4-EQF4 50-160/11	1,1	9,9							9,3	9,1	8,8	8,2	7,4	6,6	5,4					
EQX4-EQS4-EQF4 50-200/11	1,1	12,8							12,1	11,7	11,2	10	8,6	6,8	4,8					
EQX4-EQS4-EQF4 50-200/15	1,5	14,7							13,9	13,6	13	11,8	10,4	8,7	6,6					
EQX4-EQS4-EQF4 50-250/22A	2,2	17,5							16,8	16,4	16	15	13,8	12	9,7					
EQX4-EQS4-EQF4 50-250/22	2,2	19,4							18,6	18,2	17,8	16,8	15,5	13,8	11,6					
EQX4-EQS4-EQF4 50-250/30	3	21,9							21,3	20,9	20,5	19,6	18,4	16,8	14,7					
EQX4-EQS4-EQF4 65-160/05	0,55	5,4										4,2	3,7	3,3	2,7	2,2				
EQX4-EQS4-EQF4 65-160/07	0,75	6,4										5,3	4,8	4,4	3,8	3,4				
EQX4-EQS4-EQF4 65-160/11A	1,1	7,6										6,5	6,1	5,7	5,1	4,6	3,4			
EQX4-EQS4-EQF4 65-160/11	1,1	9,4										8,5	7,9	7,2	6,3	5,5	3,4			
EQX4-EQS4-EQF4 65-160/15	1,5	10,6										9,7	9,2	8,5	7,7	6,9	4,9			
EQX4-EQS4-EQF4 65-200/15	1,5	11,8										11	10,2	9,4	8,4	7,4	5,1			
EQX4-EQS4-EQF4 65-200/22	2,2	14,4										13,5	12,8	12	11	10	7,9			
EQX4-EQS4-EQF4 65-200/30	3	17,5										16,8	16,3	15,6	14,7	13,8	11,7	9,3		
EQS4-EQF4 65-250/40	4	20,4										20	19,5	18,9	18	17,3	15,1	12		
EQS4-EQF4 65-250/55	5,5	23,7										23,7	23,2	22,6	22	21	19	16,3		
EQX4-EQS4-EQF4 80-160/15	1,5	8												7,6	7,2	6,8	6	5,1	3,6	
EQX4-EQS4-EQF4 80-160/22A	2,2	9,4												9	8,7	8,3	7,5	6,6	5	3,2
EQX4-EQS4-EQF4 80-160/22	2,2	10,8												10,4	10,1	9,7	9	8	6,4	4,5
EQX4-EQS4-EQF4 80-200/30	3	12,8												12,5	12,2	11,8	10,8	9,8	8	6,1
EQX4-EQS4-EQF4 80-200/40	4	15,8												15,8	15,5	15,2	14,3	13,3	11,6	9,7
EQX4-EQS4-EQF4 80-250/55	5,5	20,3												20	19,7	19,3	18,4	17,4	15,2	12,4
EQX4-EQS4-EQF4 80-250/75	7,5	22,6												22,6	22,3	22	21,3	20,3	18,5	16,1
EQX4-EQS4-EQF4 80-250/92	9,2	26,7												26,5	26,3	26	25,2	24,2	22,3	20,2

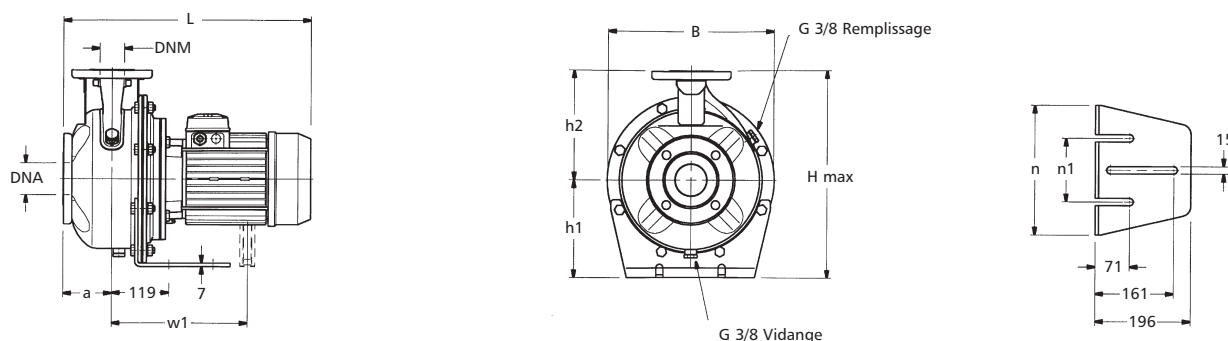
Courbes de performances



En fonction des tailles, les pompes existent en version EQX4, EQS4 et/ou EQF4

Récupération eaux de pluie  
Adduction / Surpression

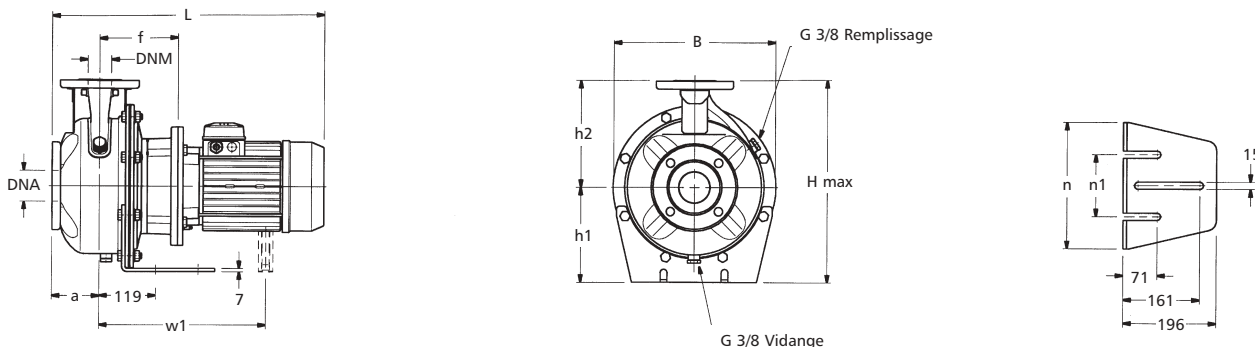
#### Version avec moteur arbre long EQX4 - 4 pôles



TYPE	PRIX H.T. €	REFERENCE	P. (kW)	In. (A) Tri. 400 V	Pompe					Fixation			Dimension (mm)			Poids (kg)
					DNM	DNA	a	h2	w1	h1	n	n1	B	H max	L	
EQX4 32-125/02A		107 413 680	0,25	1	32	50	80	140		112	190	130	218	252	411	15
EQX4 32-125/02		107 413 690	0,25	1	32	50	80	140		112	190	130	218	252	411	16
EQX4 32-160/02		107 413 700	0,25	1	32	50	80	160		132	210	130	253	292	411	18
EQX4 32-160/03		107 413 710	0,37	1,5	32	50	80	160		132	210	130	253	292	411	19
EQX4 32-200/03		107 413 720	0,37	1,5	32	50	80	180		160	230	130	284	340	411	26
EQX4 32-200/05		107 413 730	0,55	1,8	32	50	80	180		160	230	130	284	340	443	27
EQX4 32-250/07		107 413 740	0,75	2,3	32	50	100	225		180	265	130	345	405	463	41
EQX4 32-250/11		101 315 100	1,1	2,7	32	50	100	225		180	265	130	345	405	498	49
EQX4 32-250/15		101 315 110	1,5	3,7	32	50	100	225		180	265	130	345	405	498	51
EQX4 40-125/02A		107 413 760	0,25	1	40	65	80	140		112	190	130	218	252	411	16
EQX4 40-125/02		107 413 770	0,25	1	40	65	80	140		112	190	130	218	252	411	17
EQX4 40-125/03		107 413 780	0,37	1,5	40	65	80	140		112	190	130	218	252	411	18
EQX4 40-160/03		107 413 790	0,37	1,5	40	65	80	160		132	210	130	253	292	411	20
EQX4 40-160/05		107 413 800	0,55	1,8	40	65	80	160		132	210	130	253	292	443	24
EQX4 40-200/07		107 413 810	0,75	2,3	40	65	100	180		160	230	130	285	340	463	26
EQX4 40-200/11		101 315 210	1,1	2,7	40	65	100	180		160	230	130	285	340	498	35
EQX4 40-250/15		102 305 240	1,5	3,7	40	65	100	225		180	265	130	345	405	498	61
EQX4 40-250/22		102 305 250	2,2	4,7	40	65	100	225		180	265	130	345	405	522	65
EQX4 50-125/03A		107 413 830	0,37	1,5	50	65	100	160		132	210	130	353	292	431	20
EQX4 50-125/03		107 413 840	0,37	1,5	50	65	100	160		132	210	130	353	292	431	20
EQX4 50-125/05		107 413 850	0,55	1,8	50	65	100	160		132	210	130	353	292	463	26
EQX4 50-160/07		107 413 860	0,75	2,3	50	65	100	180		160	210	130	353	340	463	29
EQX4 50-160/11		101 315 320	1,1	2,7	50	65	100	180		160	210	130	353	340	498	40
EQX4 50-200/11		101 315 330	1,1	2,7	50	65	100	200		160	245	130	310	360	498	48
EQX4 50-200/15		101 315 340	1,5	3,7	50	65	100	200		160	245	130	310	360	498	51
EQX4 50-250/22A		101 315 350	2,2	4,7	50	65	100	225		180	265	130	345	405	522	56
EQX4 50-250/22		101 315 360	2,2	4,7	50	65	100	225		180	265	130	345	405	522	56
EQX4 50-250/30		102 305 370	3	6,8	50	65	100	225		180	265	130	345	405	553	62
EQX4 65-160/05		107 413 880	0,55	1,8	65	80	100	200		160	245	130	310	360	463	32
EQX4 65-160/07		107 413 890	0,75	2,3	65	80	100	200		160	245	130	310	360	463	35
EQX4 65-160/11A		101 315 420	1,1	2,7	65	80	100	200		160	245	130	310	360	498	44
EQX4 65-160/11		101 315 430	1,1	2,7	65	80	100	200		160	245	130	310	360	498	45
EQX4 65-160/15		101 315 460	1,5	3,7	65	80	100	200		160	245	130	310	360	498	48
EQX4 65-200/15		101 315 480	1,5	3,7	65	80	100	225		180	245	130	310	405	498	56
EQX4 65-200/22		101 315 490	2,2	4,7	65	80	100	225		180	245	130	310	405	522	64
EQX4 65-200/30		101 315 500	3	6,8	65	80	100	225		180	245	130	310	405	553	64
EQX4 80-160/15		102 305 560	1,5	3,7	80	100	125	225		180	265	130	345	405	523	55
EQX4 80-160/22A		102 305 570	2,2	4,7	80	100	125	225		180	265	130	345	405	547	63
EQX4 80-160/22		101 315 580	2,2	4,7	80	100	125	225		180	265	130	345	405	547	66
EQX4 80-200/30		101 315 590	3	6,8	80	100	125	250		180	265	130	345	430	578	69
EQX4 80-200/40		101 315 600	4	8,5	80	100	125	250		180	265	130	345	430	623	88
EQX4 80-250/55		101 315 630	5,5	11,3	80	100	125	280	343	200	303	210	383	480	630	107
EQX4 80-250/75		101 315 640	7,5	15,4	80	100	125	280	343	200	303	210	383	480	630	113
EQX4 80-250/110		101 315 650	11	21,1	80	100	125	280	343	200	303	210	383	480	719	153

• Produits disponibles sur stock

Version avec moteur normalisé EQS4 - 4 pôles



TYPE	PRIX H.T. €	REFERENCE	P. (kW)	In. (A) Tri. 400 V	Pompe						Fixation			Dimension (mm)			Poids (kg)
					DNM	DNA	a	f	h2	w1	h1	n	n1	B	H max	L	
EQS4 32-250/07		107 423 940	0,75	2,3	32	50	100	155	225		180	265	130	345	405	518	41
EQS4 32-250/11		102 305 740	1,1	2,7	32	50	100	155	225		180	265	130	345	405	553	49
EQS4 32-250/15		102 305 750	1,5	3,7	32	50	100	155	225		180	265	130	345	405	553	50
EQS4 40-200/07		107 423 960	0,75	2,3	40	65	100	155	180		160	230	130	284	340	518	30
EQS4 40-200/11		102 305 840	1,1	2,7	40	65	100	155	180		160	230	130	284	340	553	37
EQS4 40-250/15		101 315 860	1,5	3,7	40	65	100	155	225		180	265	130	345	405	553	64
EQS4 40-250/22		102 305 870	2,2	4,7	40	65	100	165	225		180	265	130	345	405	587	68
EQS4 50-160/07		107 423 970	0,75	2,3	50	65	100	155	180		160	210	130	253	340	518	29
EQS4 50-160/11		101 315 940	1,1	2,7	50	65	100	155	180		160	210	130	253	340	553	36
EQS4 50-200/11		101 315 950	1,1	2,7	50	65	100	155	200		160	245	130	310	360	553	49
EQS4 50-200/15		101 315 960	1,5	3,7	50	65	100	155	200		160	245	130	310	360	553	52
EQS4 50-250/22A		101 315 970	2,2	4,7	50	65	100	165	225		180	265	130	345	405	587	58
EQS4 50-250/22		102 305 980	2,2	4,7	50	65	100	165	225		180	265	130	345	405	587	59
EQS4 50-250/30		101 315 990	3	6,8	50	65	100	165	225		180	265	130	345	405	618	65
EQS4 65-160/05		107 423 980	0,55	1,8	65	80	100	155	200		160	245	130	310	360	518	34
EQS4 65-160/07		107 423 990	0,75	2,3	65	80	100	155	200		160	245	130	310	360	518	37
EQS4 65-160/11A		102 306 040	1,1	2,7	65	80	100	155	200		160	245	130	310	360	553	46
EQS4 65-160/11		101 316 050	1,1	2,7	65	80	100	155	200		160	245	130	310	360	553	48
EQS4 65-160/15		101 316 070	1,5	3,7	65	80	100	155	200		160	245	130	310	360	553	51
EQS4 65-200/15		102 306 090	1,5	3,7	65	80	100	155	225		180	245	130	310	405	553	54
EQS4 65-200/22		102 306 100	2,2	4,7	65	80	100	165	225		180	245	130	310	405	587	71
EQS4 65-200/30		101 316 110	3	6,8	65	80	100	165	225		180	245	130	310	405	618	72
EQS4 65-250/40		101 316 140	4	8,5	65	80	100	165	250		200	265	130	345	450	663	97
EQS4 65-250/55		101 316 150	5,5	11,3	65	80	100	192	250	435	200	265	130	345	450	697	104
EQS4 80-160/15		102 306 170	1,5	3,7	80	100	125	155	225		180	265	130	345	405	578	59
EQS4 80-160/22A		102 306 180	2,2	4,7	80	100	125	165	225		180	265	130	345	405	612	67
EQS4 80-160/22		101 316 190	2,2	4,7	80	100	125	165	225		180	265	130	345	405	612	67
EQS4 80-200/30		102 306 200	3	6,8	80	100	125	165	250		180	265	130	345	430	643	72
EQS4 80-200/40		101 316 210	4	8,5	80	100	125	165	250		180	265	130	345	430	688	88
EQS4 80-250/55		102 306 260	5,5	11,3	80	100	125	192	280	435	200	303	210	383	480	722	107
EQS4 80-250/75		102 306 270	7,5	15,4	80	100	125	192	280	435	200	303	210	383	480	722	113
EQS4 80-250/110		102 306 280	11	21,1	80	100	125	222	280	330	200	304	254	383	480	841	153

ACCESSOIRES SPECIFIQUES	PRIX H.T. €	REFERENCE
Kit contre-bridés filetés AISI 316 taille 32		109 390 521
Kit contre-bridés filetés AISI 316 taille 40		109 390 531
Kit contre-bridés filetés AISI 316 taille 50		109 390 541 •
Kit contre-bridés filetés AISI 316 taille 65		109 390 551
Kit contre-bridés filetés AISI 316 taille 80		109 390 561

• Produits disponibles sur stock

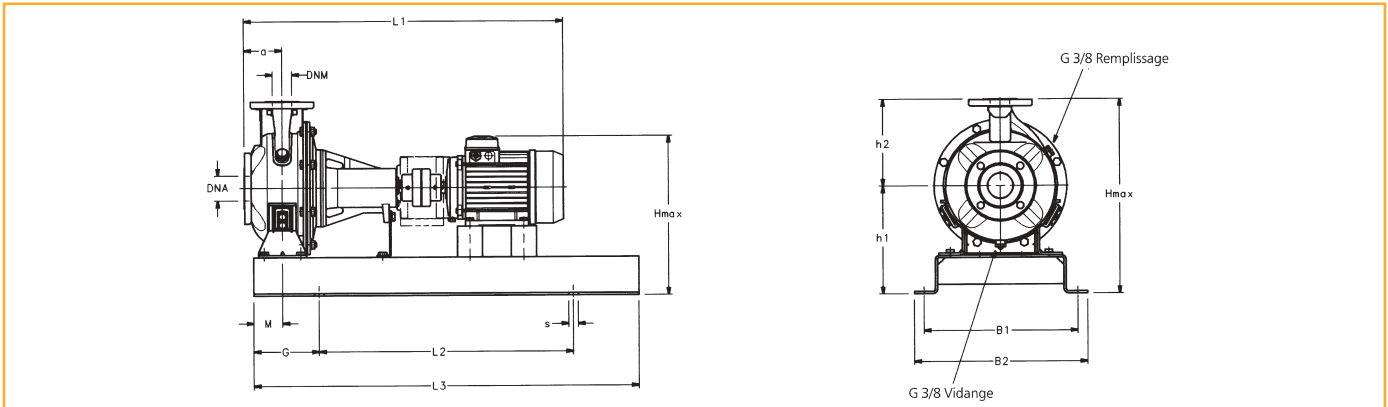
Récupération eaux de pluie  
Adduction / Surpression

# EQF 4 - 1450 tr/min

EQUINOX

R2

## Groupe complet EQF4 - 4 pôles



MODELE	PRIX H.T. €	REFERENCE	p (kW)	In. (A) Tri. 400 V	Dimension (mm)													s	Poids (kg)
					DNM	DNA	a	B1	B2	L1	L2	L3	G	M	h1	h2	H max		
EQF4 32-125/02A		107433600	0,25	1	32	50	80	320	360	706	540	800	130	60	212	140	352	M16	72
EQF4 32-125/02		107433610	0,25	1	32	50	80	320	360	706	540	800	130	60	212	140	352	M16	72
EQF4 32-160/02		107433620	0,25	1	32	50	80	320	360	706	540	800	130	60	232	160	392	M16	74
EQF4 32-160/03		107433630	0,37	1,5	32	50	80	320	360	706	540	800	130	60	232	160	392	M16	74
EQF4 32-200/03		107433640	0,37	1,5	32	50	80	320	360	706	540	800	130	60	260	180	440	M16	78
EQF4 32-200/05		107433650	0,55	1,8	32	50	80	320	360	748	540	800	130	60	260	180	440	M16	80
EQF4 32-250/07		107433660	0,75	2,3	32	50	100	400	450	768	660	1000	170	75	280	225	505	M20	97
EQF4 32-250/11		102306430	1,1	2,7	32	50	100	400	450	812	660	1000	170	75	280	225	505	M20	106
EQF4 32-250/15		102306440	1,5	3,7	32	50	100	400	450	812	660	1000	170	75	280	225	505	M20	108
EQF4 40-125/02A		107433680	0,25	1	40	65	80	320	360	706	540	800	130	60	212	140	352	M16	57
EQF4 40-125/02		107433690	0,25	1	40	65	80	320	360	706	540	800	130	60	212	140	352	M16	57
EQF4 40-125/03		107433700	0,37	1,5	40	65	80	320	360	706	540	800	130	60	212	140	352	M16	58
EQF4 40-160/03		107433710	0,37	1,5	40	65	80	320	360	706	540	800	130	60	232	160	392	M16	60
EQF4 40-160/05		107433720	0,55	1,8	40	65	80	320	360	748	540	800	130	60	232	160	392	M16	62
EQF4 40-200/07		107433730	0,75	2,3	40	65	100	350	390	768	600	900	150	60	260	180	440	M16	69
EQF4 40-200/11		102306540	1,1	2,7	40	65	100	350	390	812	600	900	150	60	260	180	440	M16	78
EQF4 40-250/15		102306560	1,5	3,7	40	65	100	400	450	812	660	1000	170	75	280	225	505	M20	108
EQF4 40-250/22		102306570	2,2	4,7	40	65	100	400	450	889	660	1000	170	75	280	225	505	M20	131
EQF4 50-125/03A		107433750	0,37	1,5	50	65	100	320	360	726	540	800	130	60	232	160	392	M16	59
EQF4 50-125/03		107433760	0,37	1,5	50	65	100	320	360	726	540	800	130	60	232	160	392	M16	59
EQF4 50-125/05		107433770	0,55	1,8	50	65	100	320	360	768	540	800	130	60	232	160	392	M16	61
EQF4 50-160/07		107433780	0,75	2,3	50	65	100	350	390	768	600	900	150	60	260	180	440	M16	68
EQF4 50-160/11		102306620	1,1	2,7	50	65	100	350	390	812	600	900	150	60	260	180	440	M16	77
EQF4 50-200/11		102306630	1,1	2,7	50	65	100	350	390	812	600	900	150	60	260	200	460	M16	88
EQF4 50-200/15		102306640	1,5	3,7	50	65	100	350	390	812	600	900	150	60	260	200	460	M16	91
EQF4 50-250/22A		102306650	2,2	4,7	50	65	100	400	450	889	660	1000	170	75	280	225	505	M20	132
EQF4 50-250/22		102306660	2,2	4,7	50	65	100	400	450	889	660	1000	170	75	280	225	505	M20	132
EQF4 50-250/30		102306670	3	6,8	50	65	100	400	450	889	660	1000	170	75	280	225	505	M20	136
EQF4 65-160/05		107433800	0,55	1,8	65	80	100	350	390	768	600	900	150	75	260	200	460	M16	84
EQF4 65-160/07		107433810	0,75	2,3	65	80	100	350	390	768	600	900	150	75	260	200	460	M16	85
EQF4 65-160/11A		102306720	1,1	2,7	65	80	100	400	450	812	600	1000	170	75	260	200	460	M20	94
EQF4 65-160/11		102306730	1,1	2,7	65	80	100	400	450	812	660	1000	170	75	260	200	460	M20	94
EEQF4 65-160/15		102306770	1,5	3,7	65	80	100	400	450	812	660	1000	170	75	260	200	460	M20	97
EQF4 65-200/15		102306780	1,5	3,7	65	80	100	400	450	812	660	1000	170	75	280	225	505	M20	109
EQF4 65-200/22		101316790	2,2	4,7	65	80	100	440	490	889	740	1120	190	75	280	225	505	M20	133
EQF4 65-200/30		102306810	3	6,8	65	80	100	440	490	889	740	1120	190	75	280	225	505	M20	137
EQF4 65-250/40		102306850	4	8,5	65	80	100	440	490	1032	740	1120	190	90	310	250	550	M20	178
EQF4 65-250/55		102306870	5,5	11,3	65	80	100	440	490	1058	740	1120	190	90	310	250	550	M20	193
EQF4 80-160/15		102306880	1,5	3,7	80	100	125	400	450	837	660	1000	170	75	280	225	505	M20	127
EQF4 80-160/22A		102306900	2,2	4,7	80	100	125	440	490	914	740	1120	190	75	280	225	505	M20	143
EQF4 80-160/22		102306910	2,2	4,7	80	100	125	440	490	914	740	1120	190	75	280	225	505	M20	143
EQF4 80-200/30		102306920	3	6,8	80	100	125	440	490	1024	740	1120	190	75	280	250	530	M20	162
EQF4 80-200/40		102306930	4	8,5	80	100	125	440	490	1057	740	1120	190	75	280	250	530	M20	171
EQF4 80-250/55		102306970	5,5	11,3	80	100	125	490	540	1083	840	1250	205	90	310	280	590	M20	194
EQF4 80-250/75		102306980	7,5	15,4	80	100	125	490	540	1083	840	1250	205	90	310	280	590	M20	198
EQF4 80-250/110		102306990	11	21,1	80	100	125	490	540	1202	840	1250	205	90	310	280	590	M20	256



CHS 40-160/30



CHX 40-160/30

### CONCEPTION / CONSTRUCTION

- > Pompe monobloc centrifuge monocellulaire.
- > Performances garanties selon norme ISO 9906/Classe 2.
- > Démontage Process.
- > Partie hydraulique selon norme EN 733.

### OPTIONS\*

- > Garniture mécanique :
  - Carbone / Céramique / EPDM ou Viton.
  - Carbure de tungstène / Carbone / EPDM ou Viton
  - Carbure de tungstène / Carbure de silicium / EPDM ou Viton.
  - Carbure de tungstène / Carbure de tungstène / EPDM ou Viton.
  - Carbure de silicium / Carbure de silicium / EPDM ou Viton.

- > Purge d'air.
- > Contre-bridés filetés en acier zingué

\* Disponible suivant taille.

### LIMITES D'UTILISATION

- > Pression de service maximale : 12 bar.
- > Températures admissibles :
  - du liquide pompé :  
construction standard de -10°C à +85°C.  
Sur demande de -20°C à +120°C.
  - ambiante : +40°C maxi.

### AVANTAGES PRODUIT

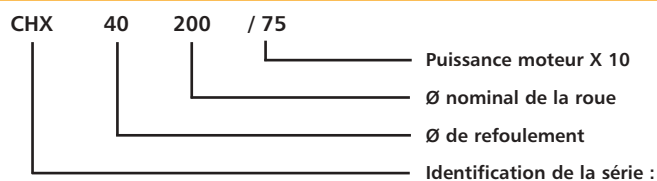
- > Moteur peu bruyant, avec des rendements élevés, (EFF1 ou EFF2)
- > Boîtier conçu pour assurer en permanence la lubrification des garnitures mécaniques et accroître ainsi la durée de vie des pompes
- > Roues soudées au laser pour mieux résister aux contraintes mécaniques
- > Utilisation avec le variateur de fréquence Hydrovar® pour des consommations d'énergie réduites.
- > Moteur haut rendement EFF1 (au dessus de 3kW) pour réduire la consommation d'énergie.

**Nouveau**

### APPLICATIONS

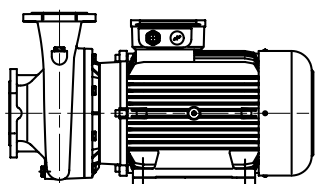
- > Circulation et alimentation d'eau chaude ou froide.
- > Vidange de bassin.
- > Alimentation de fontaine.
- > Surpression.
- > Circulation d'eau glacée de climatisation.
- > Irrigation.
- > Circulation de liquides industriels compatibles avec la fonte.

### IDENTIFICATION



CHX / CHX 4 = Monocellulaire 2900 / 1450 tr/min. Version moteur à bout d'arbre rallongé

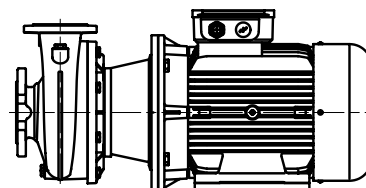
CHS / CHS 4 = Monocellulaire 2900 / 1450 tr/min. Version moteur normalisé / avec accouplement



VERSION CHX

#### Version CHX

Roue montée sur moteur à bout d'arbre rallongé.  
Liaison moteur / pompe avec lanterne d'adaptation.



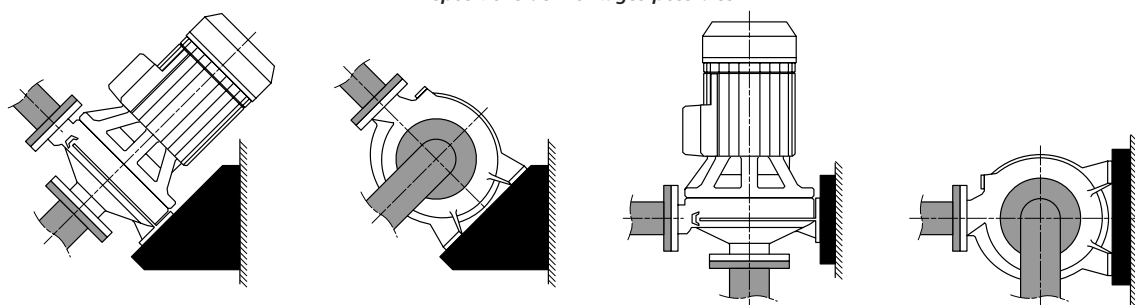
VERSION CHS

#### Version CHS

Moteur normalisé B5 ou B35.  
Roue montée sur arbre rapporté par accouplement rigide.  
Liaison moteur normalisé / pompe avec lanterne d'adaptation.

COMPOSANTS	MATERIAUX
<b>PARTIE HYDRAULIQUE selon norme EN 733</b>	
CORPS DE POMPE FONDS DE POMPE	Fonte Ft 20
• ARBRE COMMUN MOTEUR / POMPE VERSION CHX • ARBRE RAPPORTE VERSION CHS	Acier inoxydable AISI 316
ROUES : • DN 32, DN 40, DN 50, DN 65 - 125 • DN 65 - 160, DN 65 - 200 - DN 80	Acier inoxydable AISI 316 L Fonte Ft 20
LANTERNE D'ADAPTATION MOTEUR • DN 32 / DN 40 / DN 50 - 125      2/4 POLES • DN 32 / DN 40 - 160                2/4 POLES • DN 32 / DN 40 - 200                4 POLES • AUTRES MODELES	Aluminium  Fonte Ft 20
GARNITURE MECANIQUE NORMALISEE DIN 24960 : • ANNEAU FIXE / TOURNANT • JOINT • AUTRES PARTIES	• Carbone / Céramique • Caoutchouc nitrile • Acier inoxydable AISI 316
ANNEAUX D'USURE AVANT ET ARRIERE	Acier inoxydable AISI 316 L
JOINT TORIQUE DE CORPS DE POMPE	Caoutchouc Nitrile
BOUCHONS DE REMPLISSAGE ET DE VIDANGE	Laiton avec revêtement en nickel
RACCORDEMENT : • CHX / CHS • CHX 4 / CHS 4	Brides de raccordement PN 10 suivant norme DIN 2532 (sauf version 2CH : raccords filetés gaz)
CONTRE-BRIDES (EN OPTION)	Kits avec CB PN 16 filetées en acier zingué
DEMONTAGE	Process
<b>MOTEUR ASYNCHRONE A CAGE. ROULEMENTS GRAISSÉS À VIE.</b>	
ISOLATION	Classe F
PROTECTION	IP 55
TENSION D'ALIMENTATION	Moteur monophasé 50 Hz Pour CHX uniquement de 0,37 à 2,2 kW = 220 V Protection thermique incorporé (sauf 2,2 kW) EFF2 : ≤ 1,5 kW; EFF1 : ≥ 2,2 kW  Moteur triphasé 50 Hz 230/400 V : de 0,25 kW à 3kW 400/690 V : de 4 kW à 55 kW EFF2 : ≤ 2,2 kW; EFF1 : ≥ 3 kW
FORMES MOTEUR	CHX M : B14 CHX : B14 ou B34 CHX 4 : B5 ou B14 CHS : B5 ou B35 CHS 4 : B5

*Dispositions de montages possibles*



R2

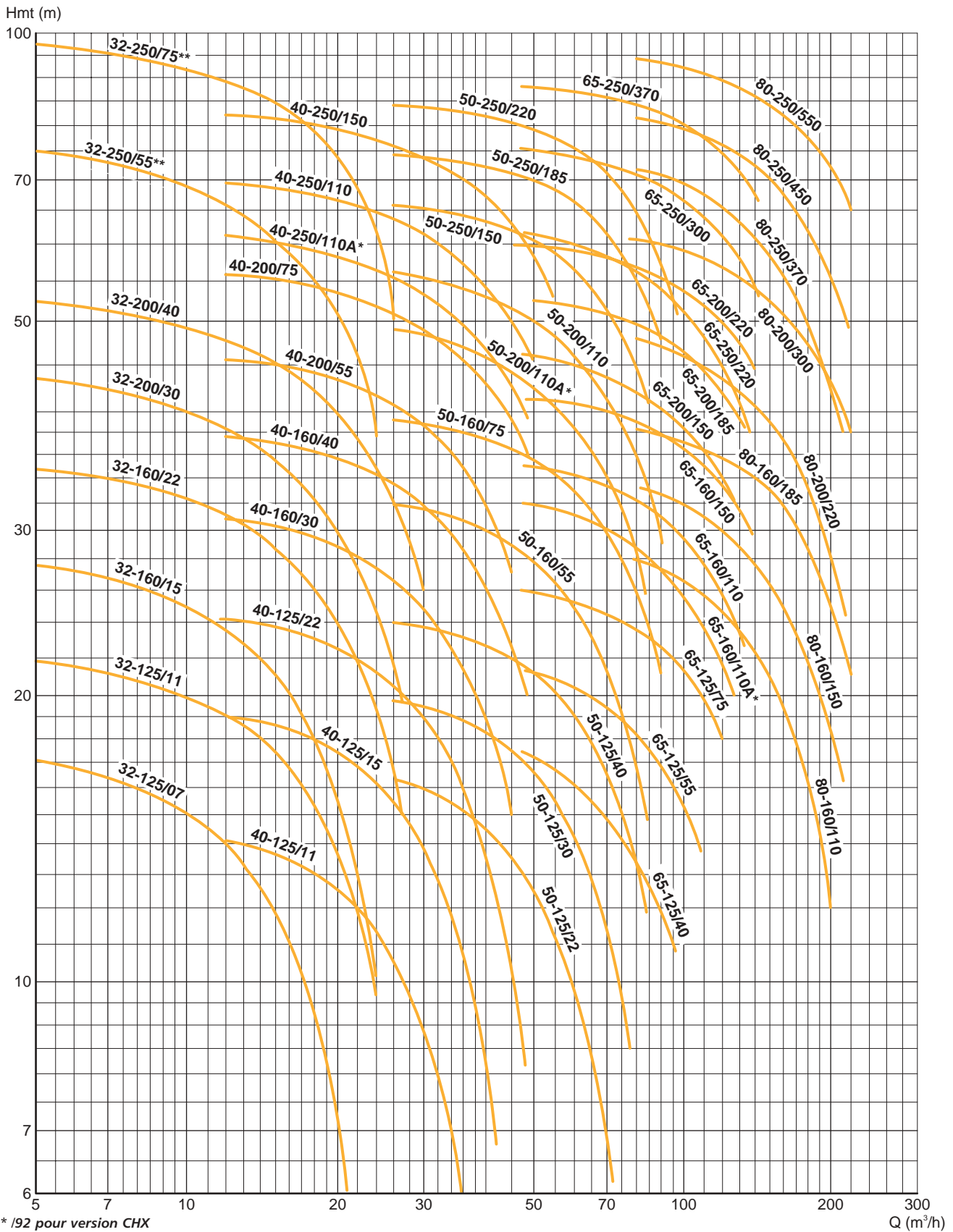
## TABLEAU DE PERFORMANCES

TYPE	P. (kW)	DEBIT (m³/h)																				
		0	6	9	12	15	18	24	30	36	42	48	60	72	84	96	108	120	138	150	180	216
CHXM 32-125/07	0,75	18	16,7	15,5	13,9	11,8	9,2															
CHXM 32-125/11	1,1	22,5	21,5	20,5	19	17,4	15,2	9,7														
CHXM 32-160/15	1,5	28,7	27	25,5	23,5	21	17,8	10														
CHXM 32-160/22	2,2	35,7	34,3	33	31	28,6	25,8	19,2														
CHX - CHS 32-200/30	3	46,5	43	40,5	38	35,5	32	24,5														
CHX - CHS 32-200/40	4	54,5	52	50	47,5	45	42	34,5	26													
2CHX - 32-250/55**	5,5	79	74,7	71	67	62	55,6	37														
2CHX - 32-250/75**	7,5	99	95,3	92	88	83	76	58,3														
CHXM 40-125/11	1,1	14,5				13,7	13	11,3	8,8	5,8												
CHXM 40-125/15	1,5	19,5				18,5	18	16,2	13,7	10,6	6,8											
CHXM 40-125/22	2,2	24,5				23,5	23	21	18,8	15,8	12,3	8,2										
CHX - CHS 40-160/30	3	31,5				30	29,5	27,5	24,5	21,5	17,4											
CHX - CHS 40-160/40	4	38				37	36	34	31,5	28,5	24,5	20										
CHX - CHS 40-200/55	5,5	46,5				45	44	41,5	38,5	34,5	29,5											
CHX - CHS 40-200/75	7,5	57				55	54	52	49	45,5	41	36										
CHX - CHS 40-250/110A*	11	64				60	59	56	53	49	45	39										
CHX - CHS 40-250/110	11	72				68	67	65	61	57	52	47										
CHX - CHS 40-250/150	15	85				81	80	77	74	70	65	60										
CHXM 50-125/22	2,2	17							16	15,1	14	12,8	9,8	6,2								
CHX - CHS 50-125/30	3	20							19,5	18,8	18	16,9	14,1	10,5								
CHX - CHS 50-125/40	4	24							23,5	23	22,5	21,5	19	15,8	11,8							
CHX - CHS 50-160/55	5,5	32							31,5	30,5	29,5	28	24,5	20,5	14,8							
CHX - CHS 50-160/75	7,5	40							39	38	37	36	33	29	24							
CHX - CHS 50-200/110A*	11	50,5							48	47	45	43	38,5	32,5	25,5							
CHX - CHS 50-200/110	11	58							55	54	53	50	46	40	33							
CHX - CHS 50-250/150	15	68							65	64	63	61	56	50	41							
CHX - CHS 50-250/185	18,5	77							74	73	72	70	66	60	52							
CHX - CHS 50-250/220	22	86							84	83	81	80	75	70	61	51						
CHX - CHS 65-125/40	4	19										17,5	16	14,5	13	11						
CHX - CHS 65-125/55	5,5	23										21,5	20,5	19	17,5	16	14					
CHX - CHS 65-125/75	7,5	27										26	25	24,5	23	22	20	18				
CHX - CHS 65-160/110A*	11	33										32	31	30	28	26	24	21,5				
CHX - CHS 65-160/110	11	36										35	34	33	31,5	30	28	25,5				
CHX - CHS 65-160/150	15	42										41,5	41	40	38,5	37	35	33	29,5			
CHX - CHS 65-200/150	15	45										46	45	43	41	39	36,5	34				
CHX - CHS 65-200/185	18,5	52										53	52	51	49	47	44,5	42				
CHX - CHS 65-200/220	22	59										60	59	58	56	54	52	49,5	44,5			
CHX - CHS 65-250/220	22	62										62	60	58	55,5	52	48,5	44	36,5			
CHS 65-250/300	30	76										75	74	73	70,5	67,5	64	61	54			
CHS 65-250/370	37	90										88,5	87	86	84	81	78	74,5	68,5			
CHX - CHS 80-160/110	11	27													27,5	27	26	24,5	22,5	21	16	
CHX - CHS 80-160/150	15	33													33	32	31	30	28	26	22	
CHX - CHS 80-160/185	18,5	39													38,5	37,5	36,5	35,5	34	32,5	28,5	22
CHX - CHS 80-200/220	22	48													47,5	46,5	45	43,5	41	38,5	32,5	
CHS 80-200/300	30	60													60	59	58	57	54,5	52	47	39
CHS 80-250/370	37	71													71	69	67	65	61	58	49	
CHS 80-250/450	45	80													81	80	78	76	72,5	70	62	
CHS 80-250/550	55	92													94	93	91	89,5	86,5	84	77	66

(\*) /92 pour version CHX (\*\*) 2CHX : version deux roues



Curbes de performances



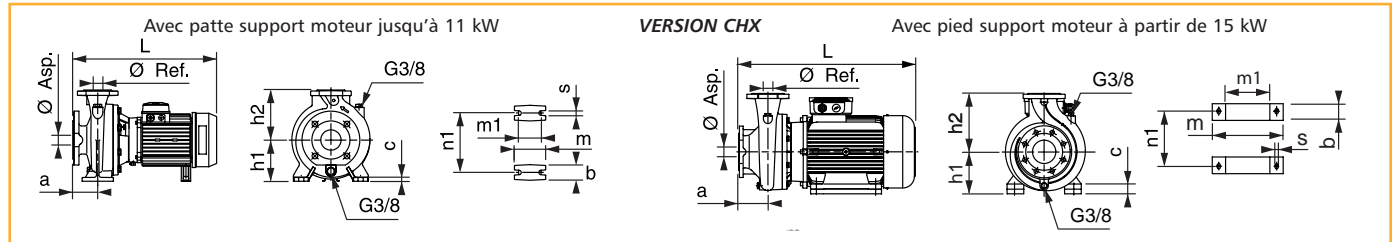
\* /92 pour version CHX  
 \*\* 2 CHX version 2 roues

En fonction des tailles, les pompes existent en version CHX et/ou CHS.

Récupération eaux de pluie  
 Adduction / Surpression

R2

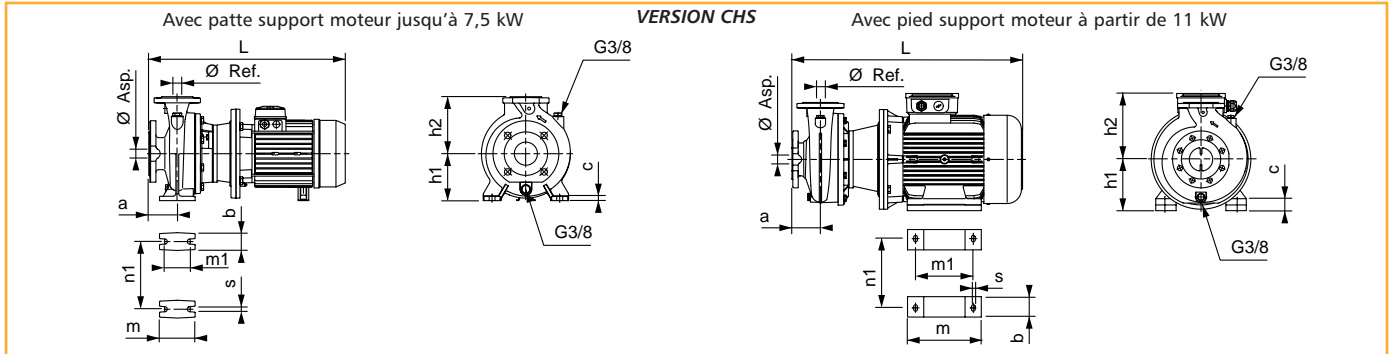
## Version avec moteur arbre long - CHX - 2 pôles



TYPE	PRIX H.T. €	REFERENCE	P. (kW)	Intensité (A)		Ø Asp.	Ø Ref.	Dimensions (mm)											Poids (kg)
				Mono 230 V	Tri. 400 V			a	b	c	h1	h2	m	m1	n1	s	L		
CHXM 32-125/07		107 443 510	0,75	5,2	-	50	32	80	50	12	112	140	100	70	140	14	443	27	
CHXM 32-125/11		107 443 520	1,1	7	-	50	32	80	50	12	112	140	100	70	140	14	443	28	
CHXM 32-160/15		107 443 530	1,5	9	-	50	32	80	50	12	132	160	100	70	190	14	443	31	
CHXM 32-160/22		101 414 540	2,2	12,3	-	50	32	80	50	12	132	160	100	70	190	14	443	34	
CHXM 40-125/11		107 443 550	1,1	7	-	65	40	80	50	12	112	140	100	70	160	14	443	29,8	
CHXM 40-125/15		107 443 560	1,5	9	-	65	40	80	50	12	112	140	100	70	160	14	443	31	
CHXM 40-125/22		101 414 570	2,2	12,3	-	65	40	80	50	12	112	140	100	70	160	14	443	33	
CHXM 50-125/22		101 414 580	2,2	12,3	-	65	50	100	50	12	132	160	100	70	190	14	463	37	
CHX 32-125/07		107 443 020	0,75	-	2,2	50	32	80	50	12	112	140	100	70	140	14	443	27	
CHX 32-125/11		107 443 030	1,1	-	2,6	50	32	80	50	12	112	140	100	70	140	14	443	28	
CHX 32-160/15		107 443 040•	1,5	-	3,5	50	32	80	50	12	132	160	100	70	190	14	443	31	
CHX 32-160/22		107 443 050•	2,2	-	5	50	32	80	50	12	132	160	100	70	190	14	443	34	
CHX 32-200/30		101 410 060•	3	-	6,3	50	32	80	50	12	160	180	100	70	190	14	478	47	
CHX 32-200/40		101 410 070•	4	-	7,7	50	32	80	50	12	160	180	100	70	190	14	499	54	
2CHX 32-250/55		101 410 090•	5,5	-	10,4	G2"	G1"1/4	122	50	14	160	190	100	70	212	14	572	75	
2CHX 32-250/75		101 410 100•	7,5	-	13,9	G2"	G1"1/4	122	50	14	160	190	100	70	212	14	607	75	
CHX 40-125/11		107 443 140	1,1	-	2,6	65	40	80	50	12	112	140	100	70	160	14	443	29,8	
CHX 40-125/15		107 443 150•	1,5	-	3,5	65	40	80	50	12	112	140	100	70	160	14	443	31	
CHX 40-125/22		107 443 160	2,2	-	5	65	40	80	50	12	112	140	100	70	160	14	443	33	
CHX 40-160/30		101 410 180•	3	-	6,3	65	40	80	50	12	132	160	100	70	190	14	478	40	
CHX 40-160/40		101 410 190•	4	-	7,7	65	40	80	50	12	132	160	100	70	190	14	499	47	
CHX 40-200/55		101 410 210•	5,5	-	10,4	65	40	100	50	12	160	180	100	70	212	14	553	62	
CHX 40-200/75		101 410 220•	7,5	-	13,9	65	40	100	50	12	160	180	100	70	212	14	467	79	
CHX 40-250/92		101 410 230	9,2	-	16,7	65	40	100	65	14	180	225	125	95	250	14	605	96	
CHX 40-250/110		101 410 240•	11	-	20,2	65	40	100	65	14	180	225	125	95	250	14	605	104	
CHX 40-250/150		101 410 250	15	-	26,2	65	40	100	49	25	180	225	304	210	254	15	694	128	
CHX 50-125/22		107 443 280	2,2	-	5	65	50	100	50	12	132	160	100	70	190	14	463	37	
CHX 50-125/30		101 410 290•	3	-	6,3	65	50	100	50	12	132	160	100	70	190	14	500	43	
CHX 50-125/40		101 410 300	4	-	7,7	65	50	100	50	12	132	160	100	70	190	14	521	50	
CHX 50-160/55		101 410 310•	5,5	-	10,4	65	50	100	50	12	160	180	100	70	212	14	555	71	
CHX 50-160/75		101 410 320	7,5	-	13,9	65	50	100	50	12	160	180	100	70	212	14	569	87	
CHX 50-200/92		101 410 330	9,2	-	16,7	65	50	100	50	12	160	200	100	70	212	14	607	86	
CHX 50-200/110		101 410 340•	11	-	20,2	65	50	100	50	12	160	200	100	70	212	14	607	91	
CHX 50-250/150		101 410 350•	15	-	26,2	65	50	100	49	25	180	225	304	210	254	15	694	128	
CHX 50-250/185		101 410 360•	18,5	-	33,4	65	50	100	49	25	180	225	304	254	254	15	694	131	
CHX 50-250/220		101 410 370	22	-	37,9	65	50	100	49	25	180	225	304	254	254	15	694	151	
CHX 65-125/40		101 410 410	4	-	7,7	80	65	100	65	14	160	180	125	95	212	14	521	69	
CHX 65-125/55		101 410 420•	5,5	-	10,4	80	65	100	65	14	160	180	125	95	212	14	555	75	
CHX 65-125/75		101 410 430•	7,5	-	13,9	80	65	100	65	14	160	180	125	95	212	14	569	91	
CHX 65-160/92		101 410 450	9,2	-	16,7	80	65	100	65	14	160	200	125	95	212	14	605	100	
CHX 65-160/110		101 410 460	11	-	20,2	80	65	100	65	14	160	200	125	95	212	14	605	108	
CHX 65-160/150		101 410 470	15	-	26,2	80	65	100	49	25	160	200	304	210	254	15	694	132	
CHX 65-200/150		101 410 490	15	-	26,2	80	65	100	49	25	180	225	304	210	254	15	694	132	
CHX 65-200/185		101 410 500	18,5	-	33,4	80	65	100	49	25	180	225	304	254	254	15	694	135	
CHX 65-200/220		101 410 510	22	-	37,9	80	65	100	49	25	180	225	304	254	254	15	694	155	
CHX 65-250/220		101 410 520	22	-	37,9	80	65	100	49	45	200	250	304	254	254	15	694	161	
CHX 80-160/110		101 410 560	11	-	20,2	100	80	125	65	14	180	225	125	95	250	14	630	114	
CHX 80-160/150		101 410 570	15	-	26,2	100	80	125	49	25	180	225	304	210	254	15	719	138	
CHX 80-160/185		101 410 580	18,5	-	33,4	100	80	125	49	25	180	225	304	254	254	15	719	141	
CHX 80-200/220		101 410 610	22	-	37,9	100	80	125	49	25	180	250	304	254	254	15	719	161	

• Produits disponibles sur stock

### Version avec moteur normalisé - CHS - 2 pôles



TYPE	PRIX H.T. €	REFERENCE	P. (kW)	In. (A) Tri. 400	Ø		Dimensions (mm)										Poids (kg)
					Asp.	Ref.	a	b	c	h1	h2	m	m1	n1	s	L	
CHS 32-125/07		107 453 670	0,75	2	50	32	80	50	12	112	140	100	70	140	14	461	32
CHS 32-125/11		107 453 680	1,1	2,6	50	32	80	50	12	112	140	100	70	140	14	498	34
CHS 32-160/15		107 453 690	1,5	3,5	50	32	80	50	12	132	160	100	70	190	14	498	35
CHS 32-160/22		107 453 700	2,2	5	50	32	80	50	12	132	160	100	70	190	14	498	37
CHS 32-200/30		101 410 710	3	6,3	50	32	80	50	12	160	180	100	70	190	14	543	55
CHS 32-200/40		101 410 720	4	7,7	50	32	80	50	12	160	180	100	70	190	14	564	67
CHS 40-125/11		107 453 780	1,1	2,6	65	40	80	50	12	112	140	100	70	160	14	498	34
CHS 40-125/15		107 453 790	1,5	3,5	65	40	80	50	12	112	140	100	70	160	14	498	36
CHS 40-125/22		107 453 800	2,2	5	65	40	80	50	12	112	140	100	70	160	14	498	39
CHS 40-160/30		101 410 810	3	6,3	65	40	80	50	12	132	160	100	70	190	14	543	48
CHS 40-160/40		101 410 820	4	7,7	65	40	80	50	12	132	160	100	70	190	14	564	60
CHS 40-200/55		101 410 830	5,5	10,4	65	40	100	50	12	160	180	100	70	212	14	667	76
CHS 40-200/75		101 410 840	7,5	13,9	65	40	100	50	12	160	180	100	70	212	14	659	92
CHS 40-250/110A		101 410 850	11	19,8	65	40	100	49	25	180	225	304	210	254	15	816	124
CHS 40-250/110		101 410 860	11	19,8	65	40	100	49	25	180	225	304	210	254	15	816	124
CHS 40-250/150		101 410 870	15	26,2	65	40	100	49	25	180	225	304	210	254	15	816	138
CHS 50-125/22	Version avec moteur Triphasé	107 453 900	2,2	5	65	50	100	50	12	132	160	100	70	190	14	520	43
CHS 50-125/30		101 410 910	3	6,3	65	50	100	50	12	132	160	100	70	190	14	565	52
CHS 50-125/40		101 410 920	4	7,7	65	50	100	50	12	132	160	100	70	190	14	586	61
CHS 50-160/55		101 410 930	5,5	10,4	65	50	100	50	12	160	180	100	70	212	14	669	79
CHS 50-160/75		101 410 940	7,5	13,9	65	50	100	50	12	160	180	100	70	212	14	661	95
CHS 50-200/110A		101 410 950	11	19,8	65	50	100	49	25	180	200	304	210	254	15	818	116
CHS 50-200/110		101 410 960	11	19,8	65	50	100	49	25	180	200	304	210	254	15	818	116
CHS 50-250/150		101 410 970	15	26,2	65	50	100	49	25	180	225	304	210	254	15	816	138
CHS 50-250/185		101 410 980	18,5	33,4	65	50	100	49	25	180	225	304	254	254	15	816	141
CHS 50-250/220		101 410 990	22	37,9	65	50	100	49	25	180	225	304	254	254	15	816	161
CHS 65-125/40		101 411 020	4	7,7	80	65	100	65	14	160	180	125	95	212	14	586	75
CHS 65-125/55		101 411 030	5,5	10,4	80	65	100	65	14	160	180	125	95	212	14	669	83
CHS 65-125/75		101 411 040	7,5	13,9	80	65	100	65	14	160	180	125	95	212	14	661	99
CHS 65-160/110A		101 411 060	11	19,8	80	65	100	49	25	180	200	304	210	254	15	816	128
CHS 65-160/110		101 411 070	11	19,8	80	65	100	49	25	180	200	304	210	254	15	816	128
CHS 65-160/150		101 411 080	15	26,2	80	65	100	49	25	180	200	304	210	254	15	816	142
CHS 65-200/150		101 411 090	15	26,2	80	65	100	49	25	180	225	304	210	254	15	816	142
CHS 65-200/185		101 411 100	18,5	33,4	80	65	100	49	25	180	225	304	254	254	15	816	145
CHS 65-200/220		101 411 110	22	37,9	80	65	100	49	25	180	225	304	254	254	15	816	165
CHS 65-250/220		101 411 120	22	37,9	80	65	100	49	45	200	250	304	254	254	15	816	159
CHS 65-250/300		102 321 130	30	54	80	65	100	60	24	200	250	345	305	318	18	941	200
CHS 65-250/370		102 321 140	37	65	80	65	100	60	24	200	250	345	305	318	18	941	218
CHS 80-160/110		101 411 170	11	19,8	100	80	125	49	25	180	225	304	210	254	15	841	129
CHS 80-160/150		101 411 180	15	26,2	100	80	125	49	25	180	225	304	210	254	15	841	143
CHS 80-160/185		102 321 190	18,5	33,4	100	80	125	49	25	180	225	304	254	254	15	841	152
CHS 80-200/220		101 411 220	22	37,9	100	80	125	49	25	180	250	304	254	254	15	841	165
CHS 80-200/300		102 321 230	30	54	100	80	125	60	24	200	250	345	305	318	18	966	199
CHS 80-250/370		102 321 260	37	65	100	80	125	60	24	200	280	345	305	318	18	966	213
CHS 80-250/450		102 321 270	45	80	100	80	125	76	28	225	280	360	311	356	18	1 043	278
CHS 80-250/550		102 321 280	55	99	100	80	125	90	28	250	280	406	349	406	22	1 073	311

• Produits disponibles sur stock

Récupération eaux de pluie  
Adduction / Surpression

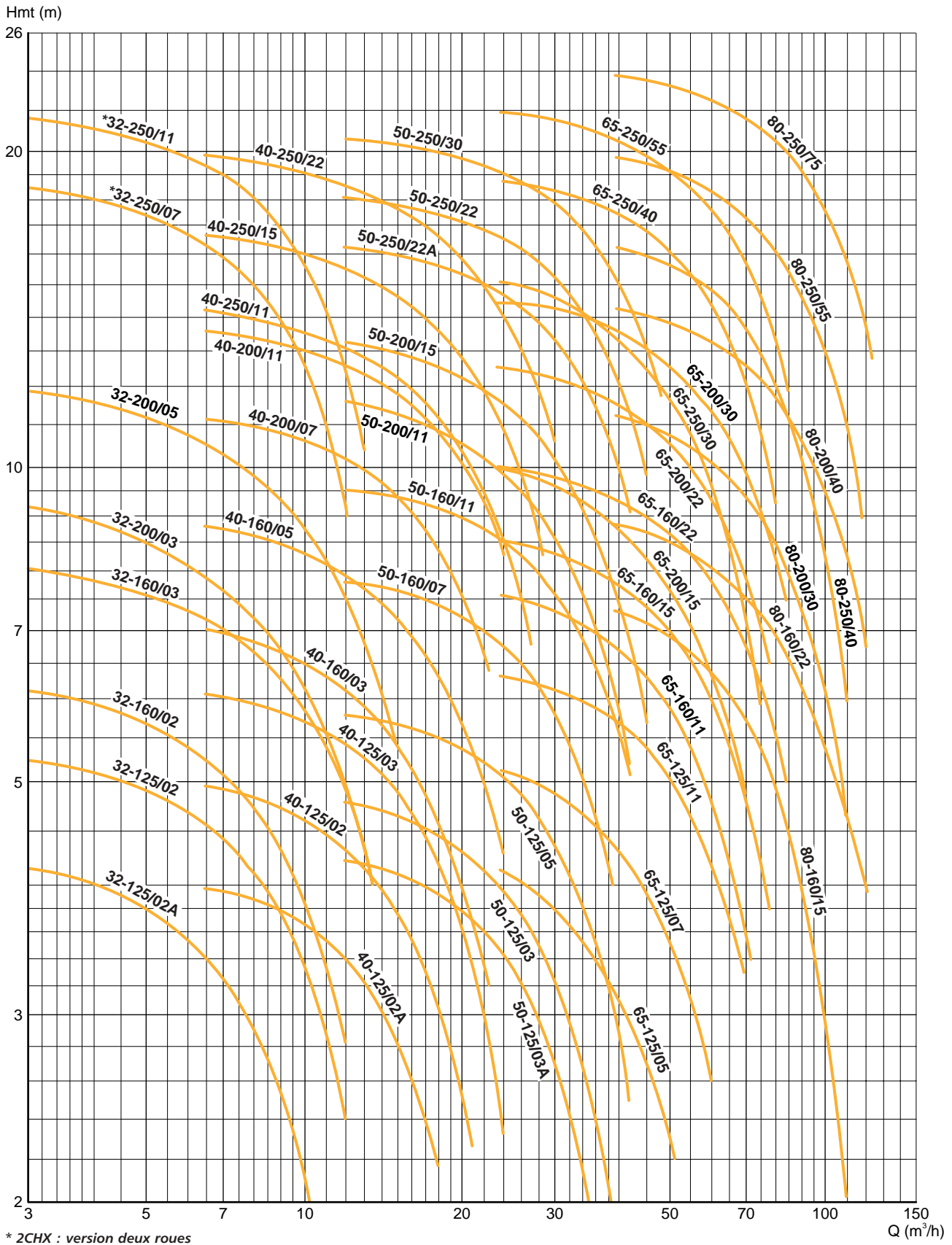
TABLEAU DE PERFORMANCES

TYPE	P. (kW)	DEBIT (m³/h)																		
		0	3	4,5	6	7,5	9	10,5	12	15	18	24	30	36	48	60	72	84	96	108
CHX4 - 32-125/02A	0,25	4,4	4,2	3,9	3,5	3,1	2,5	1,9												
CHX4 - 32-125/02	0,25	5,5	5,2	5	4,7	4,3	3,8	3,1	2,4											
CHX4 - 32-160/02	0,25	6,5	6,1	5,8	5,4	4,9	4,3	3,6	2,8											
CHX4 - 32-160/03	0,37	8,5	8	7,7	7,3	6,9	6,3	5,7	4,9											
CHX4 - 32-200/03	0,37	9,9	9,2	8,7	8,1	7,4	6,7	5,9	5											
CHX4 - 32-200/05	0,55	12,5	11,9	11,3	10,7	10,1	9,3	8,4	7,5	5,4										
2CHX4 32-250/07*	0,75	19,4	18,5	17,7	16,7	15,5	13,8	11,7	9											
2CHX4 32-250/11*	1,1	22,5	21,6	20,8	19,9	18,6	17	15	12,5											
CHX4 - 40-125/02A	0,25	4				3,9	3,8	3,6	3,4	2,9	2,2									
CHX4 - 40-125/02	0,25	5,1				4,9	4,7	4,5	4,3	3,8	3,1									
CHX4 - 40-125/03	0,37	6,3				6	5,8	5,6	5,4	4,9	4,2	2,3								
CHX4 - 40-160/03	0,37	7,4				6,9	6,7	6,4	6,1	5,4	4,6									
CHX4 - 40-160/05	0,55	9,1				8,7	8,5	8,2	7,9	7,2	6,3	4,3								
CHX4 - CHS4 40-200/07	0,75	11,6				11	10,8	10,5	10,2	9,4	8,4									
CHX4 - CHS4 40-200/11	1,1	14,1				13,4	13,2	12,9	12,6	11,8	10,8	8,3								
CHX4 - CHS4 40-250/11	1,1	15				14	13,7	13,3	13	12,2	11,2	8,5								
CHX4 - CHS4 40-250/15	1,5	17,5				16,5	16,2	15,8	15,5	14,6	13,5	10,8								
CHX4 - CHS4 40-250/22	2,2	21				19,7	19,3	19	18,5	17,6	16,6	14	10,6							
CHX4 - 50-125/03A	0,37	4,3							4,2	4,1	3,9	3,4	2,7	1,8						
CHX4 - 50-125/03	0,37	5							4,8	4,6	4,4	3,9	3,3	2,4						
CHX4 - 50-125/05	0,55	5,9							5,8	5,7	5,5	5,1	4,4	3,5						
CHX4 - CHS4 50-160/07	0,75	7,9							7,8	7,6	7,4	6,8	5,8	4,7						
CHX4 - CHS4 50-160/11	1,1	9,7							9,5	9,3	9,1	8,5	7,6	6,5						
CHX4 - CHS4 50-200/11	1,1	12,1							11,6	11,3	10,9	9,9	8,6	7,1						
CHX4 - CHS4 50-200/15	1,5	13,9							13,3	13	12,6	11,6	10,2	8,6						
CHX4 - CHS4 50-250/22A	2,2	16,5							16,2	16	15,6	14,6	13,2	11,4						
CHX4 - CHS4 50-250/22	2,2	18,6							18	17,8	17,4	16,5	15,2	13,4						
CHX4 - CHS4 50-250/30	3	21							20,5	20,3	20	19	17,8	16,2	11,8					
CHX4 - CHS4 65-125/05	0,55	4,6										4,1	3,8	3,4	2,5					
CHX4 - CHS4 65-125/07	0,75	5,6										5,1	4,9	4,5	3,7	2,6				
CHX4 - CHS4 65-125/11	1,1	6,6										6,3	6,1	5,9	5,2	4,2				
CHX4 - CHS4 65-160/11	1,1	8										7,6	7,3	7	6	4,8	3,4			
CHX4 - CHS4 65-160/15	1,5	8,8										8,5	8,3	8	7,1	6	4,6			
CHX4 - CHS4 65-160/22	2,2	10,3										10,1	9,8	9,5	8,8	7,8	6,5	5		
CHX4 - CHS4 65-200/15	1,5	10										10	9,6	9,1	7,9	6,4	4,6			
CHX4 - CHS4 65-200/22	2,2	12,4										12,5	12,2	11,8	10,7	9,3	7,6			
CHX4 - CHS4 65-200/30	3	14,4										14,5	14,3	13,8	12,7	11,3	9,6	7,5		
CHX4 - CHS4 65-250/30	3	15,4										15	14,6	13,9	12	9,7	6,7			
CHX4 - CHS4 65-250/40	4	19										18,8	18,3	17,8	15,7	14,4	11,7			
CHX4 - CHS4 65-250/55	5,5	22,3										21,7	21,3	20,9	19,5	17,7	15,1	12		
CHX4 - CHS4 80-160/15	1,5	7,2												7,4	7	6,4	5,5	4,6	3,5	2,3
CHX4 - CHS4 80-160/22	2,2	8,5												8,8	8,5	8	7,4	6,6	5,7	4,5
CHX4 - CHS4 80-200/30	3	11,2												11,3	10,8	10,1	9,2	8	6,6	5
CHX4 - CHS4 80-200/40	4	13,8												14,3	14	13,3	12,4	11,4	10	8,5
CHX4 - CHS4 80-250/40	4	16,5												16,4	15,8	14,8	13,2	11,3	9	6,3
CHX4 - CHS4 80-250/55	5,5	19,8												19,9	19,3	18,4	17,2	15,5	13,5	11,1
CHX4 - CHS4 80-250/75	7,5	23,6												24,8	18,3	22,5	21,3	19,9	18,1	16

(\* ) 2CHX4 : version deux roues

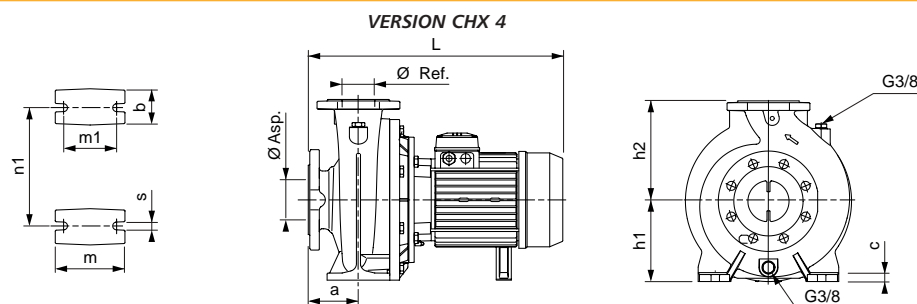
Récupération eaux de pluie  
Adduction / Surpression

Courbes de performances



En fonction des tailles, les pompes existent en version CHX4 et/ou CHS4.

Récupération eaux de pluie  
Adduction / Surpression



TYPE	PRIX H.T. €	REFERENCE	P. (kW)	In. (A) Tri. 400 V	Ø Asp.	Ø Ref.	Dimensions (mm)										Poids (kg)
							a	b	c	h1	h2	m	m1	n1	s	L	
CHX4 32-125/02A		107 443 600	0,25	1	50	32	80	50	12	112	140	100	70	140	14	411	25
CHX4 32-125/02		107 443 610	0,25	1	50	32	80	50	12	112	140	100	70	140	14	411	25
CHX4 32-160/02		107 443 620	0,25	1	50	32	80	50	12	132	160	100	70	190	14	411	26
CHX4 32-160/03		107 443 630	0,37	1,5	50	32	80	50	12	132	160	100	70	190	14	411	26
CHX4 32-200/03		107 443 640	0,37	1,5	50	32	80	50	12	160	180	100	70	190	14	411	35
CHX4 32-200/05		107 443 650	0,55	1,8	50	32	80	50	12	160	180	100	70	190	14	443	38
2CHX4 32-250/07		102 325 090	0,75	2,3	G2"	G1 1/4"	122	50	14	160	190	100	70	212	14	524	71
2CHX4 32-250/11		101 411 100	1,1	2,7	G2"	G1 1/4"	122	50	14	160	190	100	70	212	14	524	75
CHX4 40-125/02A		107 443 670	0,25	1	65	40	80	50	12	112	140	100	70	160	14	411	25
CHX4 40-125/02		107 443 680	0,25	1	65	40	80	50	12	112	140	100	70	160	14	411	25
CHX4 40-125/03		107 443 690	0,37	1,5	65	40	80	50	12	112	140	100	70	160	14	411	25
CHX4 40-160/03		107 443 700	0,37	1,5	65	40	80	50	12	132	160	100	70	190	14	411	27
CHX4 40-160/05		107 443 710	0,55	1,8	65	40	80	50	12	132	160	100	70	190	14	443	29
CHX4 40-200/07		107 443 720	0,75	2,3	65	40	100	50	12	160	180	100	70	212	14	463	39
CHX4 40-200/11		101 415 210	1,1	2,7	65	40	100	50	12	160	180	100	70	212	14	498	48
CHX4 40-250/11		101 415 230	1,1	2,7	65	40	100	65	14	180	225	125	95	250	14	498	58
CHX4 40-250/15		101 415 240	1,5	3,7	65	40	100	65	14	180	225	125	95	250	14	498	61
CHX4 40-250/22		101 415 250	2,2	4,7	65	40	100	65	14	180	225	125	95	250	14	522	69
CHX4 50-125/03A		107 443 740	0,37	1,5	65	50	100	50	12	132	160	100	70	190	14	433	29
CHX4 50-125/03		107 443 750	0,37	1,5	65	50	100	50	12	132	160	100	70	190	14	433	29
CHX4 50-125/05		107 443 760	0,55	1,8	65	50	100	50	12	132	160	100	70	190	14	465	32
CHX4 50-160/07		107 443 770	0,75	2,3	65	50	100	50	12	160	180	100	70	212	14	465	42
CHX4 50-160/11		101 415 320	1,1	2,7	65	50	100	50	12	160	180	100	70	212	14	500	51
CHX4 50-200/11		101 415 330	1,1	2,7	65	50	100	50	12	160	200	100	70	212	14	500	51
CHX4 50-200/15		101 415 340	1,5	3,7	65	50	100	50	12	160	200	100	70	212	14	500	54
CHX4 50-250/22A		102 325 350	2,2	4,7	65	50	100	65	14	180	225	125	95	250	14	522	69
CHX4 50-250/22		101 415 360	2,2	4,7	65	50	100	65	14	180	225	125	95	250	14	522	69
CHX4 50-250/30		101 415 370	3	6,8	65	50	100	65	14	180	225	125	95	250	14	553	72
CHX4 65-125/05		107 443 790	0,55	1,8	80	65	100	65	14	160	180	125	95	212	14	465	46
CHX4 65-125/07		107 443 800	0,75	2,3	80	65	100	65	14	160	180	125	95	212	14	465	46
CHX4 65-125/11		101 415 420	1,1	2,7	80	65	100	65	14	160	180	125	95	212	14	500	55
CHX4 65-160/11		101 415 450	1,1	2,7	80	65	100	65	14	160	200	125	95	212	14	498	61
CHX4 65-160/15		101 415 460	1,5	3,7	80	65	100	65	14	160	200	125	95	212	14	498	65
CHX4 65-160/22		101 415 470	2,2	4,7	80	65	100	65	14	160	200	125	95	212	14	522	73
CHX4 65-200/15		101 415 480	1,5	3,7	80	65	100	65	14	180	225	125	95	250	14	498	65
CHX4 65-200/22		101 415 490	2,2	4,7	80	65	100	65	14	180	225	125	95	250	14	522	73
CHX4 65-200/30		101 415 500	3	6,8	80	65	100	65	14	180	225	125	95	250	14	553	75
CHX4 65-250/30		101 415 510	3	6,8	80	65	100	80	16	200	250	160	120	280	18	553	84
CHX4 65-250/40		101 415 520	4	8,5	80	65	100	80	16	200	250	160	120	280	18	598	125
CHX4 65-250/55		101 415 530	5,5	11,3	80	65	100	80	16	200	250	160	120	280	18	605	130
CHX4 80-160/15		101 415 560	1,5	3,7	100	80	125	65	14	180	225	125	95	250	14	523	70
CHX4 80-160/22		101 415 570	2,2	4,7	100	80	125	65	14	180	225	125	95	250	14	547	78
CHX4 80-200/30		101 415 590	3	6,8	100	80	125	65	14	180	250	125	95	280	14	578	89
CHX4 80-200/40		101 415 600	4	8,5	100	80	125	65	14	180	250	125	95	280	14	623	123
CHX4 80-250/40		101 415 620	4	8,5	100	80	125	80	16	200	280	160	120	315	18	623	120
CHX4 80-250/55		101 415 630	5,5	11,3	100	80	125	80	16	200	280	160	120	315	18	630	125
CHX4 80-250/75		101 415 640	7,5	15,4	100	80	125	80	16	200	280	160	120	315	18	630	129

• Produits disponibles sur stock

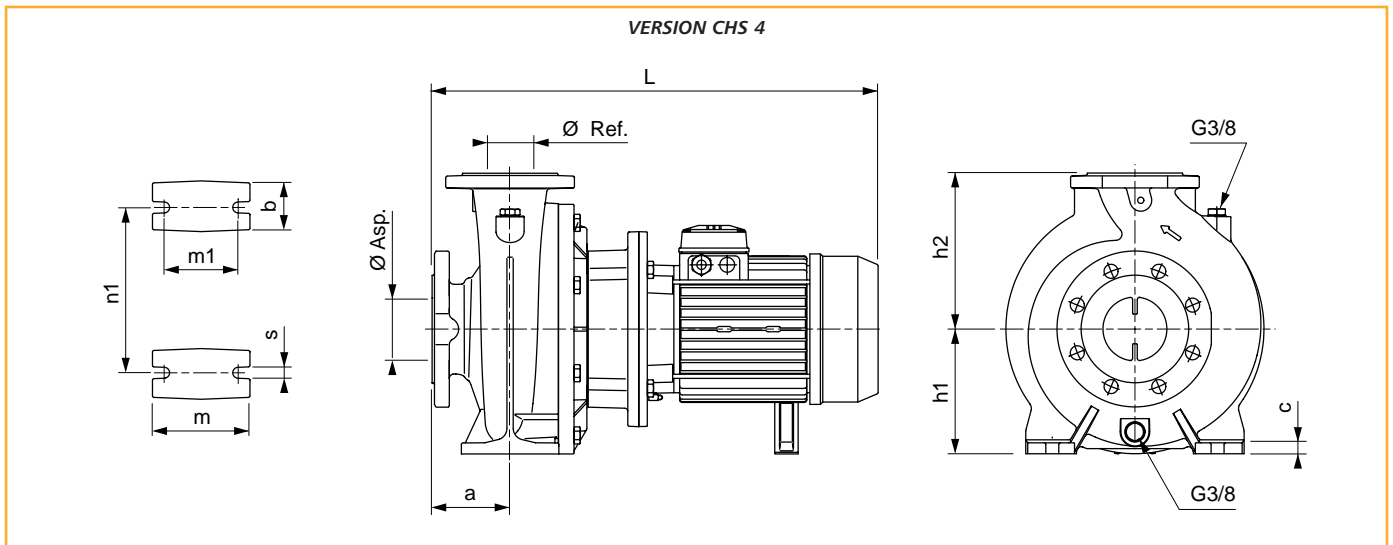
Prix et délais de la version CHS (moteur normalisé) sur demande.

# CHS 4 - 1450 tr/min

Version avec moteur normalisé

CENTRIXA

R2



TYPE	PRIX H.T. €	REFERENCE	P. (kW)	In. (A) Tri. 400 V	Ø		Dimensions (mm)										Poids (kg)
					Asp.	Ref.	a	b	c	h1	h2	m	m1	n1	s	L	
CHS4 40-200/07		107 453 920	0,75	2,3	65	40	100	50	12	160	180	100	70	212	14	518	44
CHS4 40-200/11		102 325 840	1,1	2,7	65	40	100	50	12	160	180	100	70	212	14	550	53
CHS4 40-250/11		102 325 850	1,1	2,7	65	40	100	65	14	180	225	125	95	250	14	550	63
CHS4 40-250/15		101 415 860	1,5	3,7	65	40	100	65	14	180	225	125	95	250	14	550	66
CHS4 40-250/22		102 325 870	2,2	4,7	65	40	100	65	14	180	225	125	95	250	14	587	75
CHS4 50-160/07		107 453 940	0,75	2,3	65	50	100	50	12	160	180	100	70	212	14	520	47
CHS4 50-160/11		101 415 940	1,1	2,7	65	50	100	50	12	160	180	100	70	212	14	555	56
CHS4 50-200/11		101 415 950	1,1	2,7	65	50	100	50	12	160	200	100	70	212	14	555	56
CHS4 50-200/15		101 415 960	1,5	3,7	65	50	100	50	12	160	200	100	70	212	14	555	59
CHS4 50-250/22A		101 415 970	2,2	4,7	65	50	100	65	14	180	225	125	95	250	14	587	75
CHS4 50-250/22		101 415 980	2,2	4,7	65	50	100	65	14	180	225	125	95	250	14	587	75
CHS4 50-250/30		101 415 990	3	6,8	65	50	100	65	14	180	225	125	95	250	14	618	78
CHS4 65-125/05	Version avec moteur Triphasé	107 453 960	0,55	1,8	80	65	100	65	14	160	180	125	95	212	14	520	51
CHS4 65-125/07		107 453 970	0,75	2,3	80	65	100	65	14	160	180	125	95	212	14	520	53
CHS4 65-125/11		101 416 040	1,1	2,7	80	65	100	65	14	160	180	125	95	212	14	555	60
CHS4 65-160/11		101 416 060	1,1	2,7	80	65	100	65	14	160	200	125	95	212	14	553	67
CHS4 65-160/15		101 416 070	1,5	3,7	80	65	100	65	14	160	200	125	95	212	14	553	70
CHS4 65-160/22		102 326 080	2,2	4,7	80	65	100	65	14	160	200	125	95	212	14	587	79
CHS4 65-200/15		101 416 090	1,5	3,7	80	65	100	65	14	180	225	125	95	250	14	553	70
CHS4 65-200/22		102 326 100	2,2	4,7	80	65	100	65	14	180	225	125	95	250	14	587	79
CHS4 65-200/30		101 416 110	3	6,8	80	65	100	65	14	180	225	125	95	250	14	618	82
CHS4 65-250/30		102 326 120	3	6,8	80	65	100	80	16	200	250	160	120	280	18	618	88
CHS4 65-250/40		101 416 130	4	8,5	80	65	100	80	16	200	250	160	120	280	18	663	121
CHS4 65-250/55		101 416 140	5,5	11,3	80	65	100	80	16	200	250	160	120	280	18	697	123
CHS4 80-160/15		101 416 170	1,5	3,7	100	80	125	65	14	180	225	125	95	250	14	578	77
CHS4 80-160/22		101 416 180	2,2	4,7	100	80	125	65	14	180	225	125	95	250	14	612	85
CHS4 80-200/30		101 416 200	3	6,8	100	80	125	65	14	180	250	125	95	280	14	643	91
CHS4 80-200/40	101 416 210	4	8,5	100	80	125	65	14	180	250	125	95	280	14	688	124	
CHS4 80-250/40	101 416 250	4	8,5	100	80	125	80	16	200	280	160	120	315	18	688	130	
CHS4 80-250/55	104 416 260	5,5	11,3	100	80	125	80	16	200	280	160	120	315	18	722	132	
CHS4 80-250/75	104 416 270	7,5	15,4	100	80	125	80	16	200	280	160	120	315	18	722	137	

ACCESSOIRES COMMUNS AUX VERSIONS CHX - CHS - CHX 4 - CHS 4	PRIX H.T. €	REFERENCE
Jeu de deux contre-brides filetées en acier zingué pour :		
- CH - X/S - X4/S4 type 32 - Ø Asp. 50 / Ø Ref. 32 - Filetage 1"1/4		109 390 461 •
- CH - X/S - X4/S4 type 40 - Ø Asp. 65 / Ø Ref. 40 - Filetage 1"1/2		109 390 471 •
- CH - X/S - X4/S4 type 50 - Ø Asp. 65 / Ø Ref. 50 - Filetage 2"		109 390 481 •
- CH - X/S - X4/S4 type 65 - Ø Asp. 80 / Ø Ref. 65 - Filetage 2"1/2		Nous consulter
- CH - X/S - X4/S4 type 80 - Ø Asp. 100 / Ø Ref. 80 - Filetage 3"		109 390 501

• Produits disponibles sur stock



### APPLICATIONS

- > Services généraux.
- > Circulation et alimentation d'eau chaude ou froide.
- > Circulation d'eau glacée de climatisation.
- > Irrigation.
- > Piscine.
- > Surpression.
- > Système de refoidissement.
- > Transfert de liquides industriels compatibles avec la fonte.
- > Fontaines et bassins.

### LIMITES D'UTILISATION

- > Débit maxi : 600 m<sup>3</sup>/h.
- > HMT maxi : 55 m.
- > Pression de service maximale : 12 bar  
(10 bar pour tailles 150 -...)
- > Température fluide : -10°C mini / +100°C maxi  
(+140°C maxi sur demande)
- > Température ambiante : -10°C mini / +40°C maxi

### CONCEPTION / CONSTRUCTION

- > Pompe monobloc, construction Process.
- > Partie hydraulique suivant EN 733 (performances et encombrements).
- > Performances garanties suivant norme ISO 9906 / cl.2.
- > Brides suivant DIN 1092, PN16 /10.

### Matériaux

Standard NN : Corps fonte (EN-GJL-250),  
Roue fonte (EN-GJL-250),  
Arbre en inox (1.4021)

Option SN : Roue bronze (G-CuSN10)

### Etanchéité

Par garniture mécanique simple normalisée suivant DIN 24960

Standard U1 : Carbone/Carbure de Silicium - EPDM

Options

U2 : Carbone/Carbure de Silicium - Viton

U3 : Carbure de Silicium/Carbure de Silicium - Viton

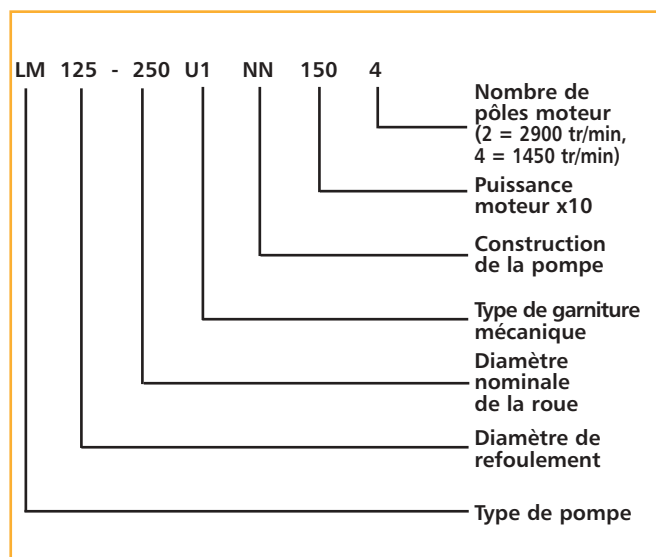
U4 : Carbure de Silicium/Carbure de Silicium - EPDM

### Moteur

Moteur électrique normalisé IEC type B5, IP 55, triphasé 400 V, 50 Hz  
Vitesses : 2900 tr/min ou 1450 tr/min,

*prix et délai des options sur demande*

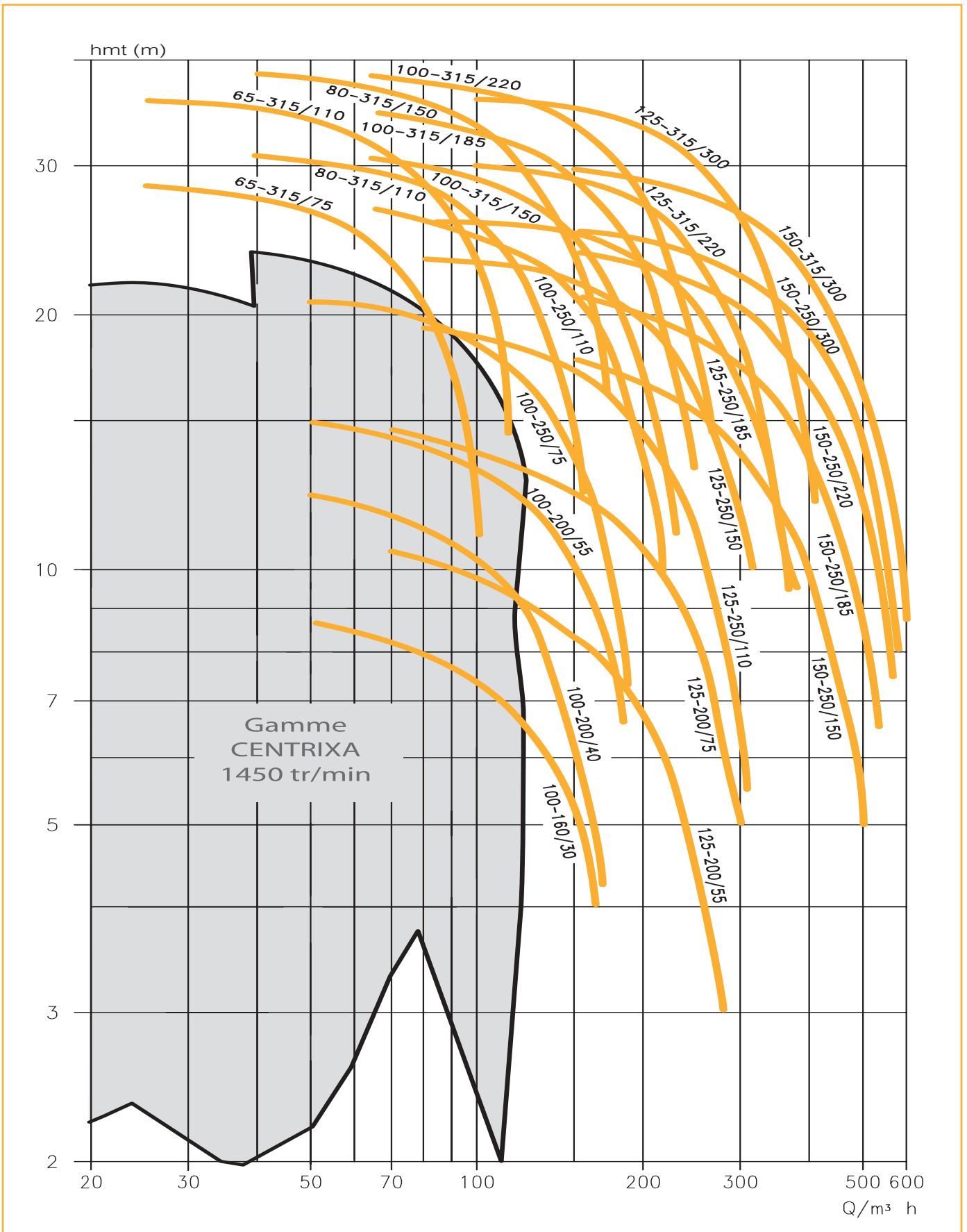
### IDENTIFICATION



### AVANTAGES PRODUIT

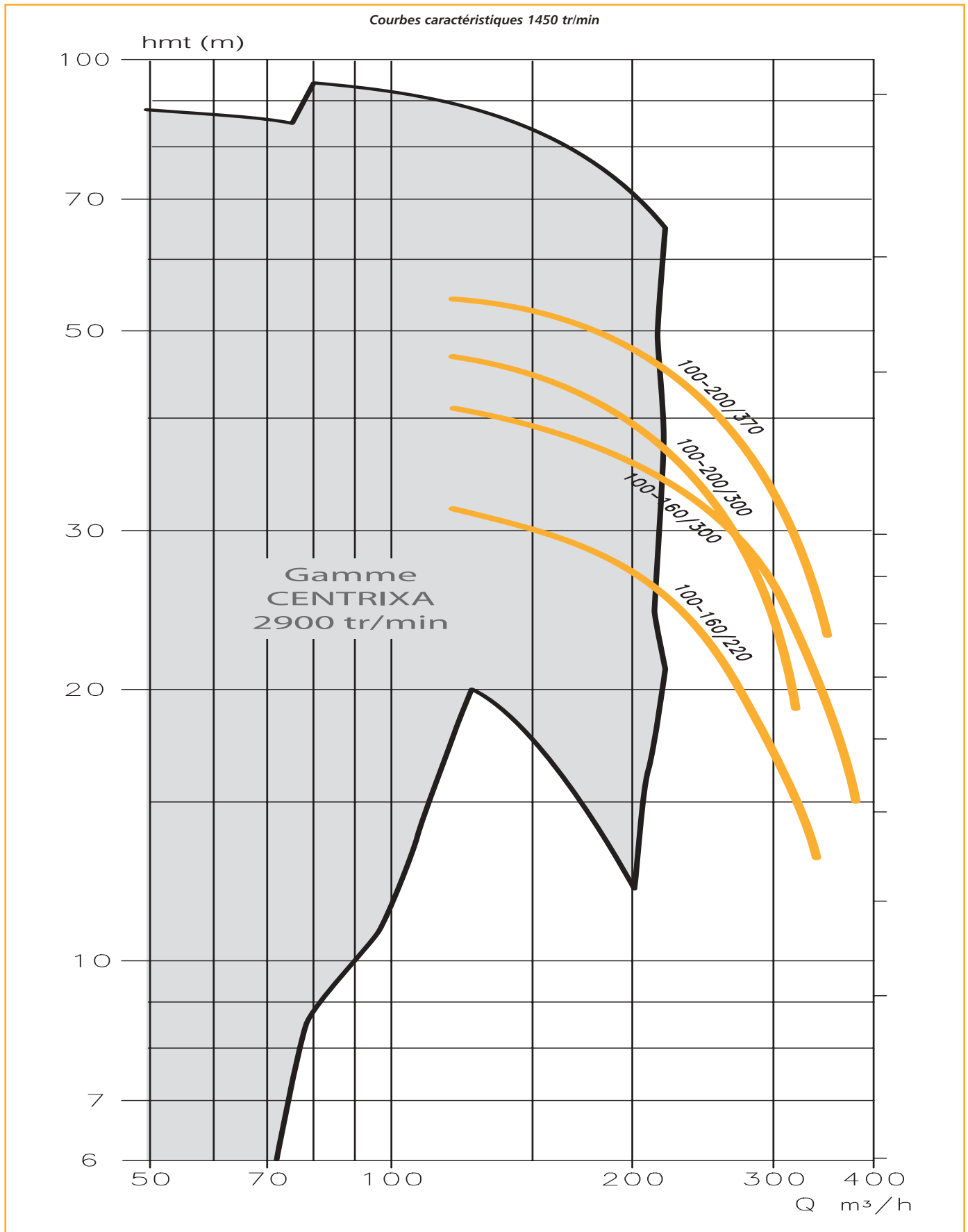
- > Conception conforme à la norme ISO 9908
- > Large plage de performances permettant d'obtenir des débits élevés  
Roue fermée conçue pour obtenir un haut rendement
- > Deux constructions de pompe et quatre types de garnitures mécaniques pour s'adapter au mieux à la nature des différents produits pompés
- > Logement de la garniture mécanique (selon norme EN 3096) prévu pour garantir une lubrification et un refroidissement optimum de la garniture mécanique afin d'accroître la longévité de celle-ci
- > Conception «Process» permettant le démontage de la partie mobile tout en laissant la volute en place sur les tuyauteries pour réduire les temps d'intervention
- > Moteur monté directement sur la lanterne de la pompe pour obtenir un ensemble monobloc compact
- > Moteur normalisé IEC pour une maintenance plus simple et plus rapide
- > Utilisation avec le nouveau variateur de fréquence Hydrovar® pour réduire vos consommations d'énergie et préserver vos pompes.



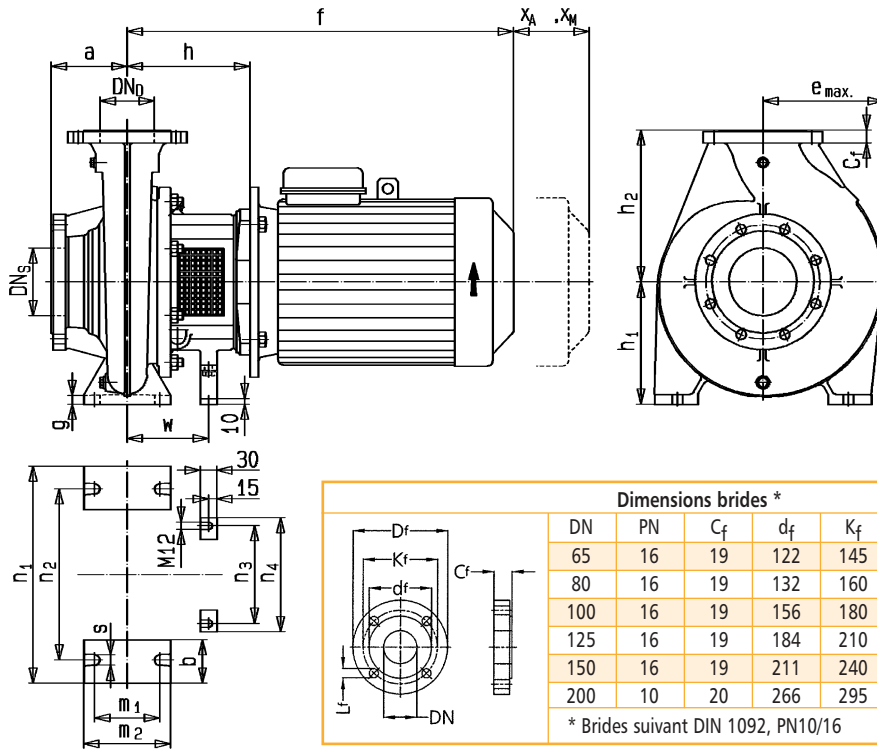


Récupération eaux de pluie  
Adduction / Surpression

Performances en eau à 20°C, d = 1, viscosité = 1 cst  
Tolérances suivant ISO 9906 / cl.2



Performances en eau à 20°C, d = 1, viscosité = 1 cst  
Tolérances suivant ISO 9906 / cl.2



Dimensions brides \*

DN	PN	C <sub>f</sub>	d <sub>f</sub>	K <sub>f</sub>	D <sub>f</sub>	L <sub>f</sub>
65	16	19	122	145	185	4 x Ø 18
80	16	19	132	160	200	8 x Ø 18
100	16	19	156	180	220	8 x Ø 18
125	16	19	184	210	250	8 x Ø 18
150	16	19	211	240	285	8 x Ø 22
200	10	20	266	295	340	8 x Ø 22

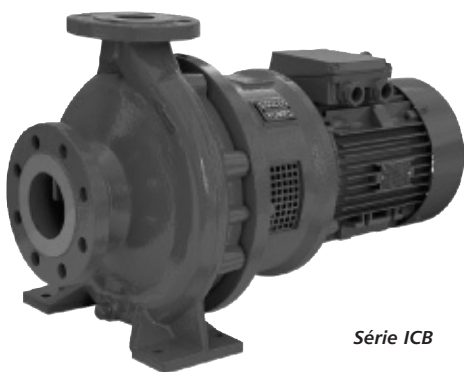
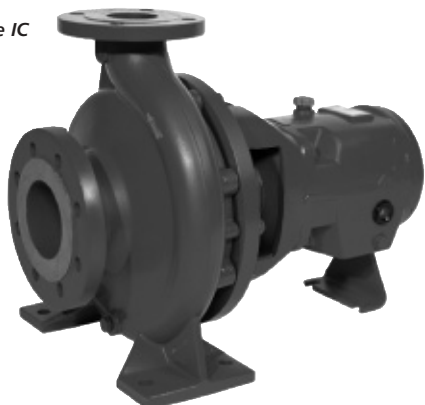
\* Brides suivant DIN 1092, PN10/16

LM 2 900 tr/min	PRIX H.T. €	REFERENCE	P. (kW)	In. (A)* tri 400 V	DN Asp. (DNS)	DN Ref. (DND)	a	f	h	h <sub>1</sub>	h <sub>2</sub>	w	g	n <sub>1</sub>	n <sub>2</sub>	m <sub>1</sub>	m <sub>2</sub>	b	s	n <sub>3</sub>	n <sub>4</sub>	e	x <sup>A</sup>	x <sup>M</sup>	Poids (kg)
LM 100-160 U1 NN 2202		257033100210	22	40,4	125	100	125	821	226	225	280	150	16	360	280	120	160	80	M16	250	280	235	143	115	236
LM 100-160 U1 NN 3002		257033100310	30	51,0	125	100	125	1044	231	225	280	185	16	360	280	120	160	80	M16	180	210	235	143	115	348
LM 100-200 U1 NN 3002		257033100410	30	51,0	125	100	125	1044	231	200	280	185	18	360	280	120	160	80	M16	180	210	205	153	115	340
LM 100-200 U1 NN 3702		257033100510	37	62,0	125	100	125	1044	231	200	280	185	18	360	280	120	160	80	M16	180	210	205	153	115	360

LM 1450 tr/min	PRIX H.T. €	REFERENCE	P. (kW)	In. (A)* tri 400 V	DN Asp. (DNS)	DN Ref. (DND)	a	f	h	h <sub>1</sub>	h <sub>2</sub>	w	g	n <sub>1</sub>	n <sub>2</sub>	m <sub>1</sub>	m <sub>2</sub>	b	s	n <sub>3</sub>	n <sub>4</sub>	e	x <sup>A</sup>	x <sup>M</sup>	Poids (kg)
LM 65-315 U1 NN 754		257033110110	7,5	14,6	80	65	125	617	196	225	280	150	14	400	315	120	160	80	M16	180	210	221	160	115	168
LM 65-315 U1 NN 1104		257033110210	11	22,0	80	65	125	728	226	225	280	150	14	400	315	120	160	80	M16	180	210	221	160	115	212
LM 80-315 U1 NN 1104		257033110310	11	22,0	100	80	125	728	226	250	315	150	16	400	315	120	160	80	M16	180	210	238	160	115	218
LM 80-315 U1 NN 1504		257033110410	15	27,8	100	80	125	772	226	250	315	150	16	400	315	120	160	80	M16	180	210	238	160	115	238
LM 100-160 U1 NN 304 <sup>(1)</sup>		257033110510	3	6,6	125	100	125	512	196	225	280	-	16	360	280	120	160	80	M16	-	-	235	143	115	110
LM 100-200 U1 NN 404 <sup>(1)</sup>		257033110610	4	8,7	125	100	125	520	196	200	280	-	18	360	280	120	160	80	M16	-	-	205	153	115	106
LM 100-200 U1 NN 554		257033110710	5,5	11,0	125	100	125	579	196	200	280	150	18	360	280	120	160	80	M16	180	210	205	153	115	131
LM 100-250 U1 NN 754		257033110810	7,5	14,6	125	100	140	617	196	225	280	150	16	400	315	120	160	80	M16	180	210	225	150	85	171
LM 100-250 U1 NN 1104		257033110910	11	22,0	125	100	140	728	226	225	280	150	16	400	315	120	160	80	M16	180	210	225	150	85	215
LM 100-315 U1 NN 1504		257033111010	15	27,8	125	100	140	772	226	250	315	150	16	400	315	120	160	80	M16	180	210	259	160	115	247
LM 100-315 U1 NN 1854		257033111110	18,5	32,8	125	100	140	821	226	250	315	150	16	400	315	120	160	80	M16	180	210	259	160	115	282
LM 100-315 U1 NN 2204		257033111210	22	38,8	125	100	140	821	226	250	315	150	16	400	315	120	160	80	M16	180	210	259	160	115	292
LM 125-200 U1 NN 554		257033111310	5,5	11,0	150	125	140	594	211	250	315	165	16	400	315	120	160	80	M16	250	280	263	160	85	162
LM 125-200 U1 NN 754		257033111410	7,5	14,6	150	125	140	632	211	250	315	165	16	400	315	120	160	80	M16	250	280	263	160	85	175
LM 125-250 U1 NN 1104		257033111510	11	22,0	150	125	140	728	226	250	355	150	16	400	315	120	160	80	M16	250	280	273	158	115	217
LM 125-250 U1 NN 1504		257033111610	15	27,8	150	125	140	772	226	250	355	150	16	400	315	120	160	80	M16	250	280	273	158	115	237
LM 125-250 U1 NN 1854		257033111710	18,5	32,8	150	125	140	821	226	250	355	150	16	400	315	120	160	80	M16	250	280	273	158	115	273
LM 125-315 U1 NN 2204		257033111810	22	38,8	150	125	140	840	241	280	355	200	18	500	400	150	200	100	M20	250	280	270	171	115	344
LM 125-315 U1 NN 3004		257033111910	30	51,5	150	125	140	1054	241	280	355	200	18	500	400	150	200	100	M20	250	280	270	171	115	429
LM 150-250 U1 NN 1504		257033112010	15	27,8	200	150	160	792	246	280	375	200	18	500	400	150	200	100	M20	250	280	300	181	115	300
LM 150-250 U1 NN 1854		257033112110	18,5	32,8	200	150	160	841	246	280	375	200	18	500	400	150	200	100	M20	250	280	300	181	115	335
LM 150-250 U1 NN 2204		257033112210	22	38,8	200	150	160	841	246	280	375	200	18	500	400	150	200	100	M20	250	280	300	181	115	345
LM 150-250 U1 NN 3004		257033112310	30	51,5	200	150	160	1055	246	280	375	200	18	500	400	150	200	100	M20	250	280	300	181	115	430
LM 150-315 U1 NN 3004		257033112410	30	51,5	200	150	160	1054	241	280	400	200	18	550	450	150	200	100	M20	250	280	312	186	115	448

\*Intensité nominale en 400V - (1) Pompe sans béquille support

Série IC



Série ICB

## LIMITES D'UTILISATION

- Débit : jusqu'à 450 m<sup>3</sup>/h.
- Hauteur : jusqu'à 160 m.
- Température maxi : 140°C.
- Pression de service maximale 16 à 25 bar suivant tailles.

## CONCEPTION

- > Pompe normalisée suivant ISO 2858 et ISO 5199 (encombrement et hydraulique).
- > Construction type process.
- > Pompe IC : pompe normalisée sur châssis.
- > Pompe ICB : pompe monobloc.
- > Performances garanties selon norme ISO 9906/classe 2.

## Matériaux

- > Corps fonte GS - Roue fonte (NL) / Roue inox 1.4408 (VL)
- > Corps et roue inox 1.4408 (VV) - Corps et roue acier duplex 1.4517 (WW).
- > Existe aussi en Alloy 20, Hastelloy et titane.

## Etanchéité

- > Tresse (IC uniquement).
- > Garniture mécanique simple normalisée (DIN 24960) avec fond de pompe cyclone.
- > Garniture mécanique double (IC uniquement).

## Moteur

- > Moteur normalisé IEC forme B3 (IC) ou B5 (ICB) - IP 55 - 50 Hz - 230/400 V ou 400/690 V suivant puissance.
- > Pour ICB : moteur limité à 37 kW à 2900 tr/min et 30 kW à 1450 tr/min.
- > Autres caractéristiques possibles en option (Atex zone 1 ou zone 2, moteur 60 Hz...).

## Accouplement et châssis (pour IC)

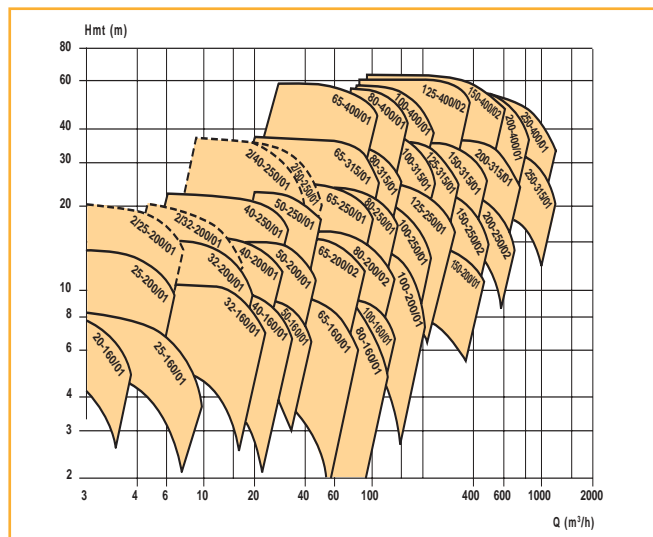
- > Accouplement semi élastique avec spacer et protégé accouplement.
- > Châssis mécano soudé (acier) suivant ISO 3661/EN 23661

## APPLICATIONS

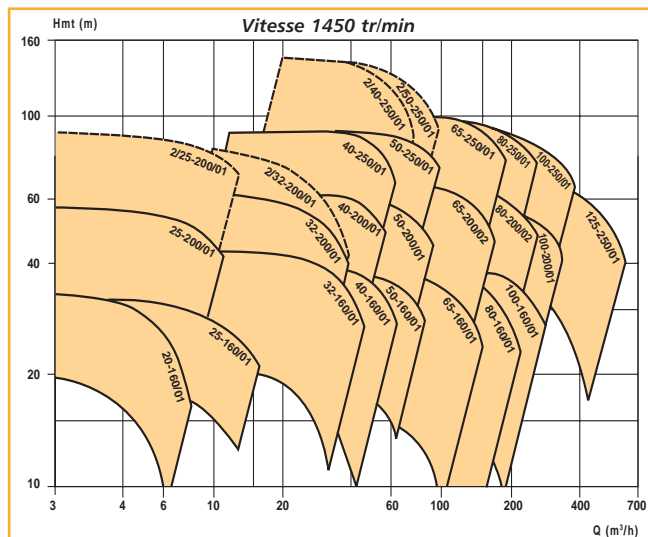
- > Adduction d'eau.
- > Circuit de refroidissement, de refroidissement et de chauffage.
- > Process industriel et transfert de fluide corrosif.

Pour plus d'informations, rendez-vous sur : [www.flygt.com](http://www.flygt.com)

## PLAGE DE PERFORMANCES 50 HZ



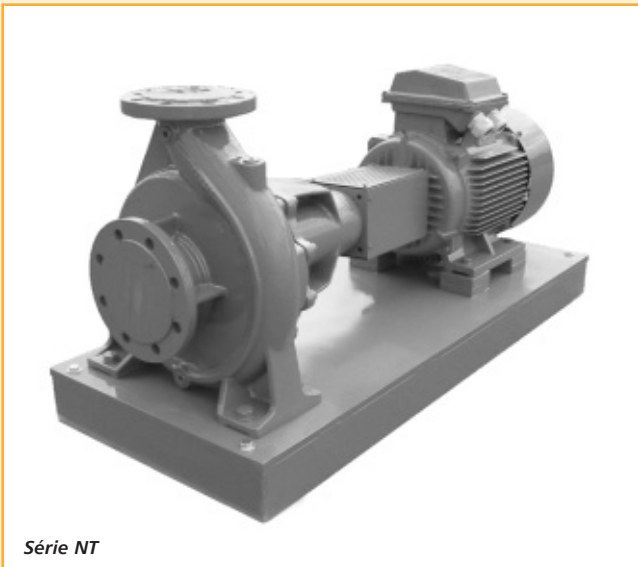
Egalement disponible à 960 tr/min.



# Pompe normalisée EN 733 et extension

NT

Récupération eaux de pluie  
Adduction / Surpression



Série NT

## APPLICATIONS

- > Adduction d'eau et irrigation :
- > Traitement d'eau.
- > Piscine.
- > Circuit de refroidissement, de climatisation et de chauffage.
- > Transfert eau industrielle.

## LIMITES D'UTILISATION

- Débit : jusqu'à 1200 m<sup>3</sup>/h (extensions incluses).
- Hauteur : jusqu'à 140 m (extensions incluses).
- Température maxi : 140° C.
- Pression de service maximale : 10 à 16 bar suivant tailles.

## CONCEPTION

- > Pompe normalisée suivant EN 733 (encombrement et hydraulique) et extension.
- > Construction type Process.
- > Performances garanties selon norme ISO 9906/classe 2

## Matériaux

- Standard : corps et roue en fonte, arbre en inox 1.4021.
- Options : roue en Cupro Alu, roue en inox 1.4401, arbre en inox 1.4401, bagues d'usure en bronze.

## Etanchéité

- Standard : presse-étoupe avec arrosage interne ou garniture mécanique simple (Carbone/ Céramique - Joint EPDM).
- Options : presse-étoupe avec arrosage externe, garniture mécanique Carbone/céramique - Joint Viton, Carbone/Carbure de Silicium - Joint EPDM, Carbure de Silicium/Carbure de Silicium, joint EPDM ou Viton.

## Moteur

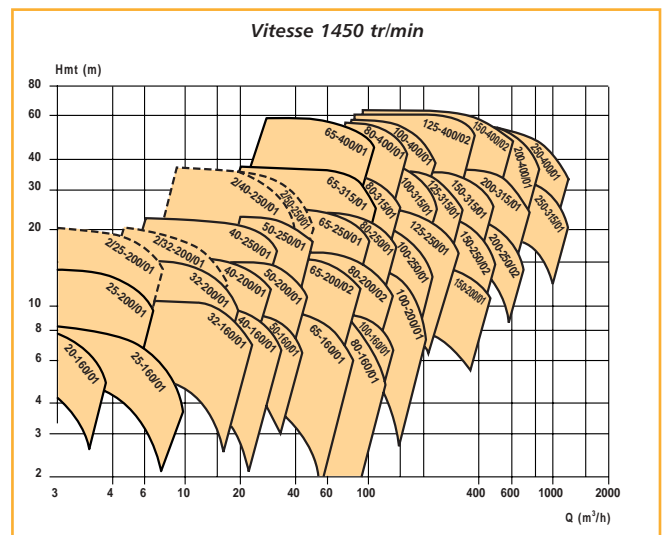
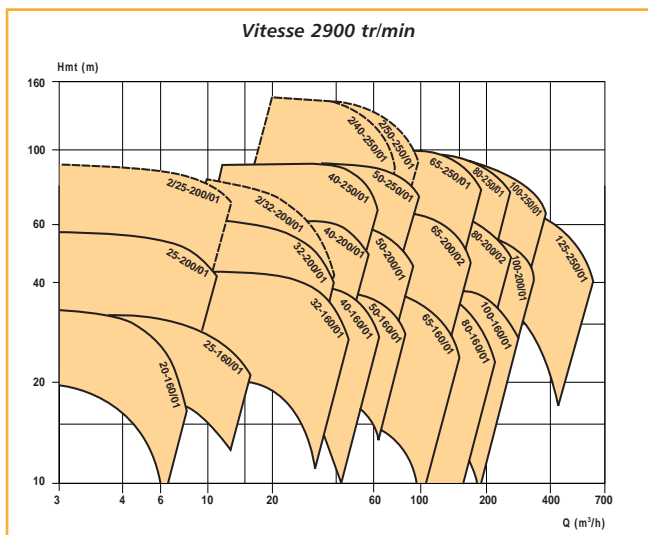
- Moteur normalisé IEC type B3, 2900 tr/min ou 1450 tr/min, protection IP 55, 50 Hz - 230/400 V ou 400/690 V suivant puissance.
- Autres caractéristiques possibles en option : Moteur IP 23, moteur 60 Hz, etc.

## Entrainement

- Accouplement semi élastique avec protège accouplement.
- Châssis en acier.

Pour plus d'informations, rendez-vous sur : [www.flygt.com](http://www.flygt.com)

## PLAGE DE PERFORMANCES 50 HZ





### APPLICATIONS

- > Adduction d'eau potable (ACS).
- > Circuit de refroidissement
- > Climatisation et chauffage
- > Transfert de fluides corrosifs.

### LIMITES D'UTILISATION

- Débit : jusqu'à 4600 m<sup>3</sup>/h maxi.
- HMT : 100 m maxi.
- Pression de service 12-16-25 bar maxi, selon option.
- Température du fluide : 140°C maxi.

### CONCEPTION

- > Pompe normalisée selon ISO 5199
- > Construction type process.
- > Performances garanties selon norme ISO 9906/classe 2.

### Construction

- > Standard NL : corps et roue fonte, arbre inox
- > Options : 7 combinaisons de matériaux (acier, bronze, acier inoxydable et acier Duplex).

### Etanchéité

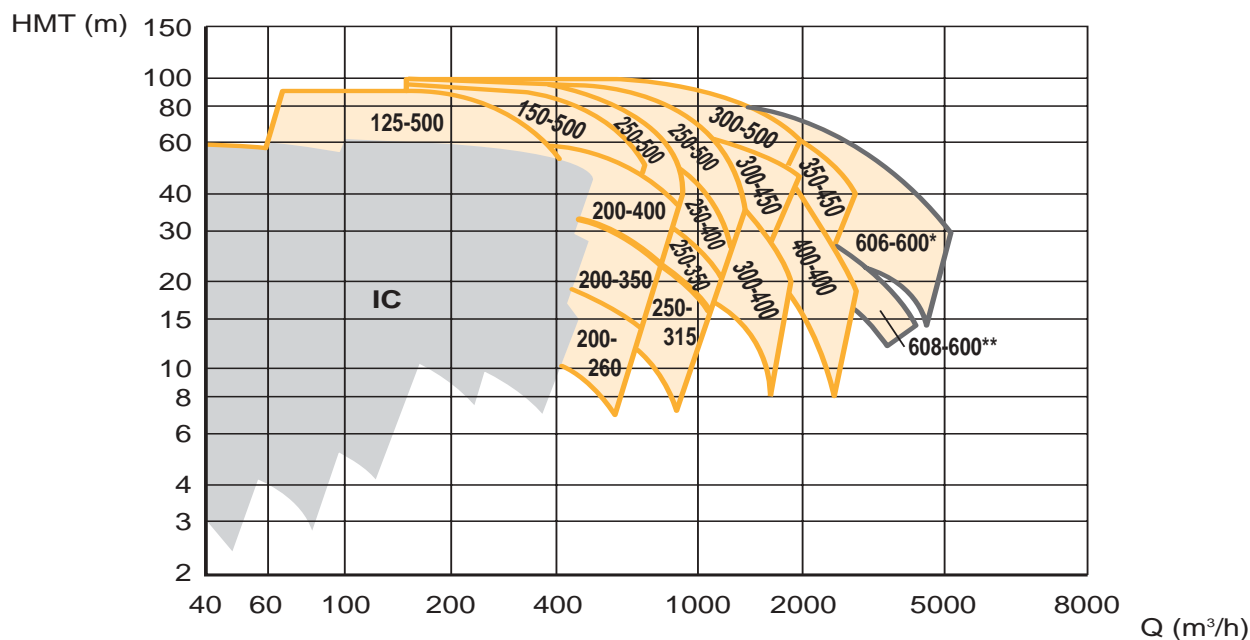
- > P2..1 presse étoupe, avec arrosage.
- > S1..1 garniture mécanique simple selon EN 12756 (DIN 24960) non équilibrée avec chemise d'arbre.
- > S1..2 garniture mécanique simple selon EN 12756 (DIN 24960) équilibrée sans chemise d'arbre.
- > S2..1 garniture mécanique simple selon EN 12756 (DIN 24960) équilibrée avec chemise d'arbre.
- > C1..1 garniture mécanique simple ou double, montage "cartouche"

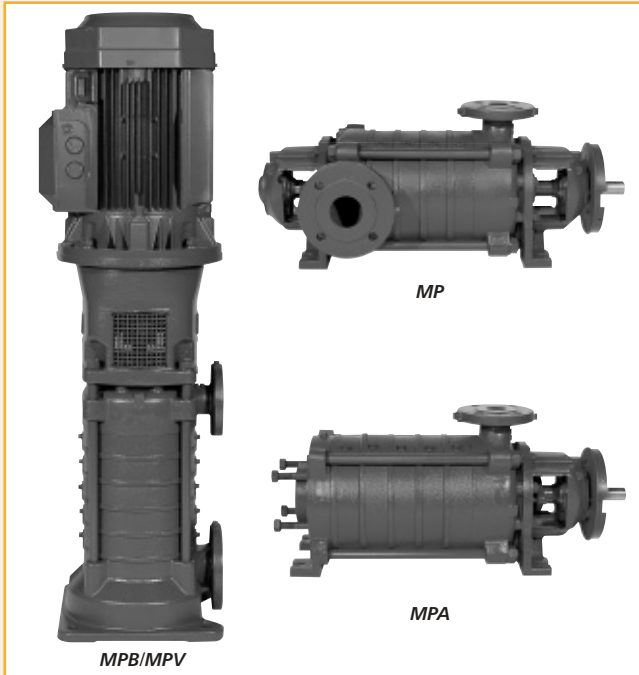
### Mise en groupe

- > Moteur normalisé IEC type B3, 2900 tr/min ou 1450 tr/min, protection IP 55, 50 Hz - 400/690 V (autres moteurs disponibles en option).
- > Accouplement semi élastique avec spacer et protège accouplement.
- > Châssis en acier.

Pour plus d'informations, rendez-vous sur :  
[www.flygt.com](http://www.flygt.com)

### PLAGE DE PERFORMANCES 50 HZ - 1450 tr/min, 950 tr/min et 750 tr/min





### APPLICATIONS

- > Installations d'adduction d'eau ou d'irrigation.

### LIMITES D'UTILISATION

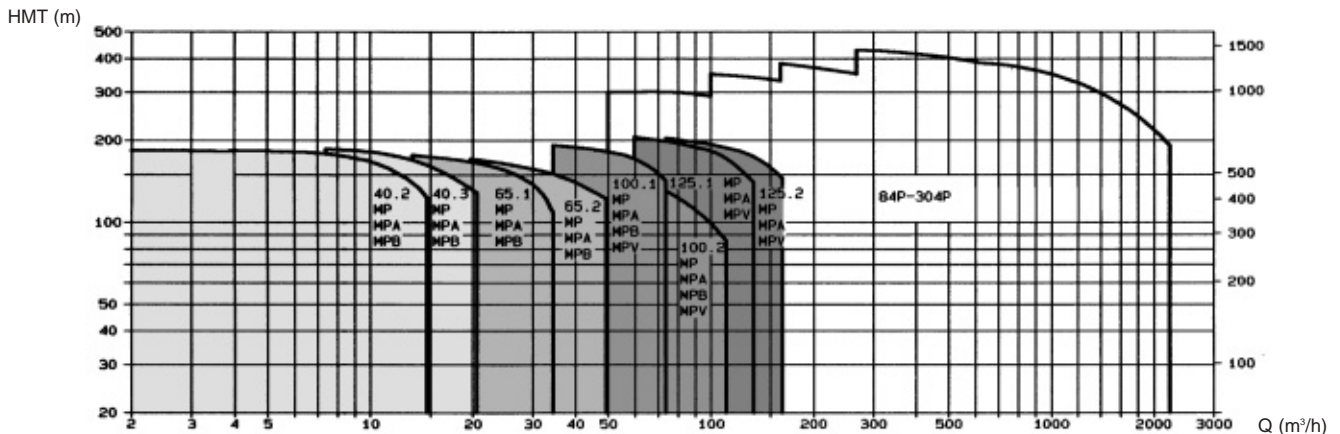
- Débit jusqu'à : 340 m<sup>3</sup>/h - gamme MP  
2000 m<sup>3</sup>/h - gamme P
- Hauteur manométrique maximale : 480 m
- Température maximale : +140° C avec refroidissement.

### CONCEPTION

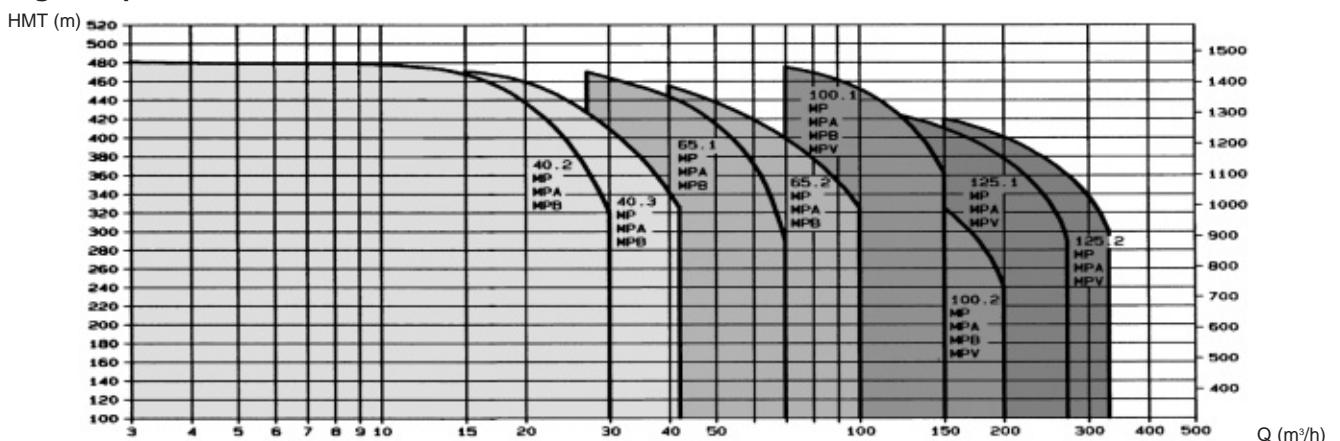
- > Pompe de conception entièrement modulaire disponible en plusieurs matériaux.
- > Pompe normalisée selon les standards ISO 5199 et EN 25199.
- > Roue de type radial offrant une bonne résistance à l'érosion.
- > Hydraulique parfaitement équilibrée augmentant la durée de vie des paliers.
- > Boîtier de garnitures mécaniques normalisé selon ISO 3069 (DIN 24960) acceptant tous systèmes d'étanchéité.
- > Entraînement par moteur électrique standard.
- > Performances garanties selon norme ISO 9906/classe 2.

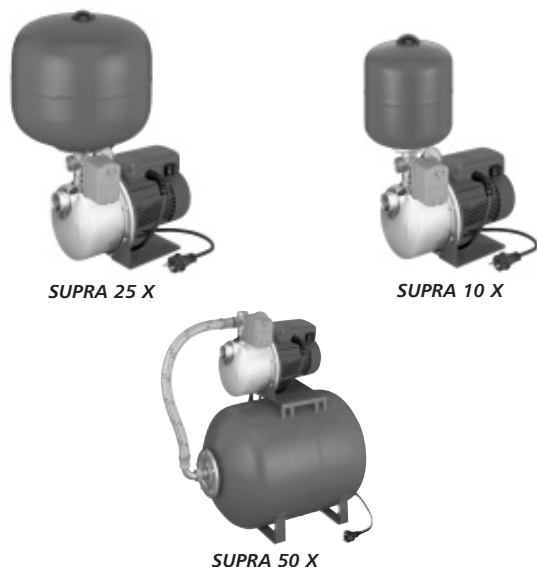
Pour plus d'informations, rendez-vous sur :  
[www.flygt.com](http://www.flygt.com)

### Plage de performances 1450 tr/min



### Plage de performances 2900 tr/min





## APPLICATIONS

- > Alimentation en eau d'un ou plusieurs robinets à partir d'un réservoir (hauteur maximale d'aspiration : 5 mètres).
- > Les caractéristiques de ces appareils les destinent plus particulièrement à un usage domestique.
- > Permet de disposer de l'eau au robinet où les conditions de distribution sont insuffisantes ou inexistantes.

## CONCEPTION

- > Ensembles complets composés d'une pompe monophasée, d'un réservoir à membrane interchangeable de qualité alimentaire, d'une vanne cinq voies, d'un contacteur manométrique pré-réglé et d'un manomètre.

## AVANTAGES PRODUIT

- > Confort et souplesse d'utilisation, entièrement automatique
- > Ensemble pré-réglé en usine
- > Pression de service maximale : 8 bar (SUPRA 25X) et 10 bar.
- > Evite les démarrages trop fréquents.

COMPOSANTS	SUPRA 10 X	SUPRA 25 X	SUPRA 50 X
TYPE DE POMPE (MONO)	JETSM 50	JETSM 120	JETSM 120
Volume du ballon	8 litres	24 litres	50 litres
Type du ballon	Ultra pro	Ultra pro	Ultra pro + support
Pression de service maximale	10 bar	8 bar	10 bar
Pré-réglages contacteur manométrique			
- pression d'enclenchement (PE)	1,9 bar	3,2 bar	3,2 bar
- pression de déclenchement (PD)	3 bar	4,4 bar	4,4 bar
Equipements	2 mètres de câble avec prise normalisée		
Pré-gonflage conseillé du réservoir	1,5 bar	1,5 bar	2,0 bar

Voir page 90 pour les courbes de pompes

TYPE	PRIX H.T. €	REFERENCE	POMPES	P (kW)	Intensité (A)	Alim.	Débit (m³/h)
SUPRA 10 X		60 03 650 •	JETSM50	0,37	3	Mono 230 V	2 - 0,5
SUPRA 25 X		60 03 700 •	JETSM120	0,90	5,6	Mono 230 V	3 - 1
SUPRA 50 X		60 03 750 •	JETSM120	0,90	5,6	Mono 230 V	3 - 1

ACCESSOIRES SPECIFIQUES	PRIX H.T. €	REFERENCE
Kit d'aspiration : 7 mètres de tuyau 1"1/4, raccord, clapet de pied, crépine et colliers		58 39 930 •
Vanne à sphère passage intégral, bille pleine FF 1" passage 25		58 40 701 •
Clapet laiton "YORK 1"		58 40 531 •

•Produits disponibles sur stock



# Groupe de surpression 1 pompe BXF 10 et BXV 10



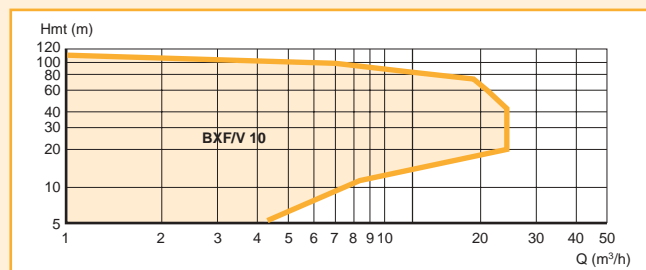
## APPLICATIONS

- > Ces modules sont adaptés pour la mise et le maintien sous pression de réseaux de distribution d'eau à pression insuffisante pour :
  - Ensemble d'habitations
  - Résidences privées
  - Ecoles, lycées
  - Centres commerciaux, magasins

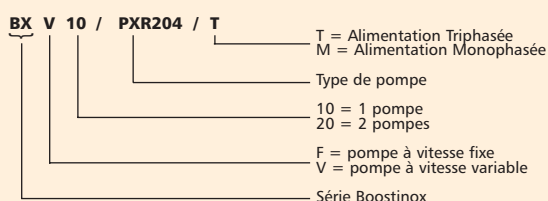
## PLAGE D'UTILISATION

- > Débit jusqu'à : 24 m<sup>3</sup>/h pour les BXF10  
14 m<sup>3</sup>/h pour les BXV10
- > Hauteur manométrique jusqu'à 100 m
- > Alimentation : monophasé 230 V ou triphasé 400 V
- > Fréquence : 50 Hz
- > Puissance max électropompe : 5,5 kW
- > Pression maxi : 10 bar BXF10 - 8 bar BXV10
- > Température du liquide pompé : 0°C à +40°C
- > Appareils prévus pour fonctionner en charge sur réseau ou sur bache, en cas de fonctionnement en aspiration le collecteur d'aspiration doit être remplacé par une canalisation d'aspiration équipée d'un clapet de pied crépine.

## PLAGE DE PERFORMANCES



## CODIFICATION



## AVANTAGES PRODUIT

- > Modules compacts permettant le montage dans des espaces restreints
- > Modules prêts à être installés et préréglés
- > Hydrauliques en acier inoxydable pour une plus grande résistance à la corrosion et une durée de vie accrue
- > Commande de protection regroupée dans l'armoire pour assurer l'automatisation intégrale de fonctionnement
- > L'utilisation avec le nouveau variateur de fréquence Hydrovar (pour les BXV), permet de réduire les à coups et de préserver vos pompes

## CONCEPTION / CONSTRUCTION

Ensembles complets montés prêt à brancher comprenant :  
- 1 électropompe multicellulaire verticale, PXR (partie hydraulique en acier inoxydable, moteur normalisé IP 55, classe d'isolation F).

Caractéristiques détaillées des pompes voir page 101

Les moteurs électriques monophasés sont avec condensateur permanent incorporé et protection thermique à réarmement automatique incorporée.

### Série BXF10 (vitesse fixe) :

- 1 pressostat de contrôle
- 1 châssis en acier galvanisé ≤ 4kW et acier peint > 4kW
- 1 collecteur de refoulement muni d'un raccordement de réservoir à membrane
- 1 manomètre
- 1 vanne d'isolation 1/4 de tour à l'aspiration
- 1 vanne d'isolation 1/4 de tour au refoulement
- 1 clapet anti-retour à l'aspiration
- 1 coffret de commande

### Série BXV10 (vitesse variable) :

- 1 capteur de pression
- 1 manomètre
- 1 collecteur de refoulement muni de raccordement de réservoir à membrane en inox 304
- 1 réservoir à membrane 24L
- 1 variateur de vitesse (Hydrovar) monté sur la pompe
- 1 coffret de commande

### Coffret de commande BXF 10 (vitesse fixe) :

#### Version triphasée

- Coffret électrique, avec enveloppe en acier comprenant :
- interrupteur sectionneur général bloque porte
  - contacteur avec disjoncteur magnétothermique de protection moteur
  - carte électronique de commande et de contrôle.

#### Version monophasée

- Coffret électrique avec boîtier en thermoplastique, porte transparente comprenant :
- interrupteur général magnétothermique
  - carte électronique de commande et de contrôle
  - protection thermique intégrée dans le moteur.

### Fonctions assurées :

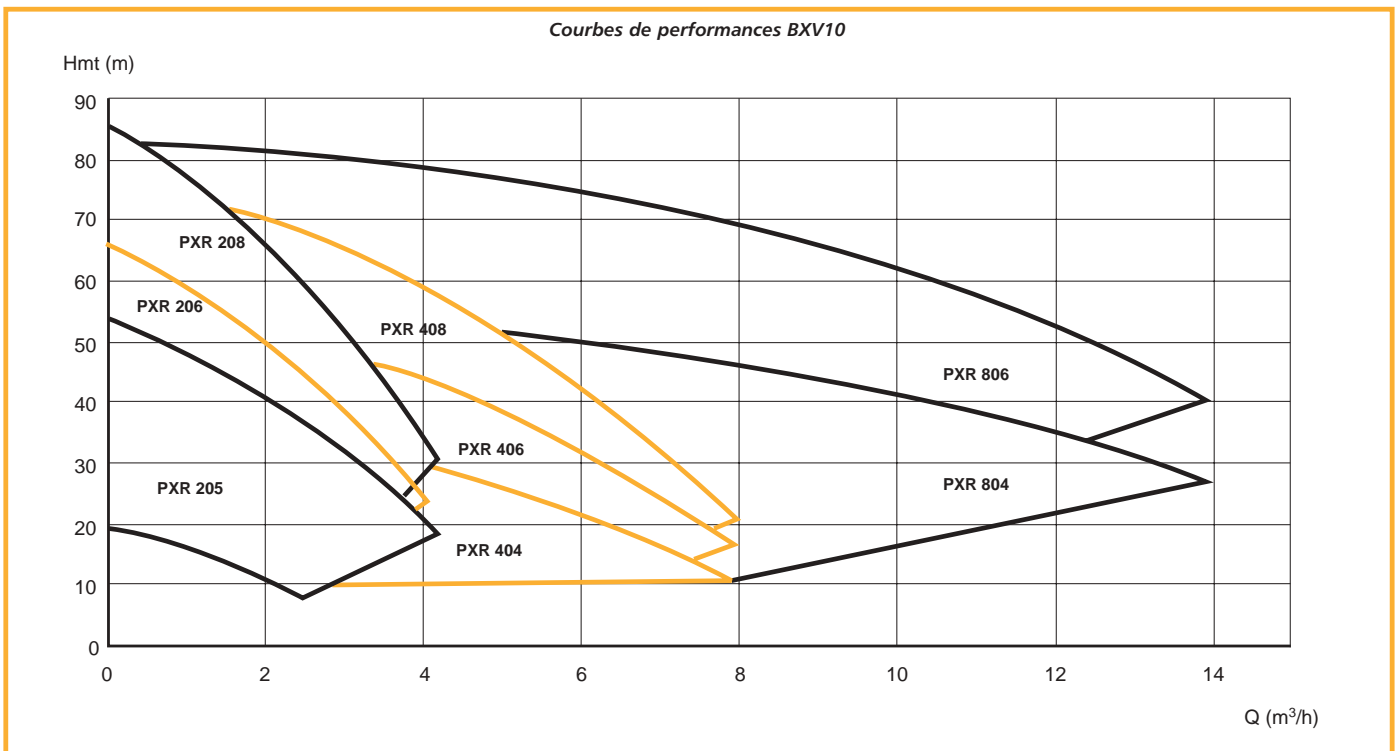
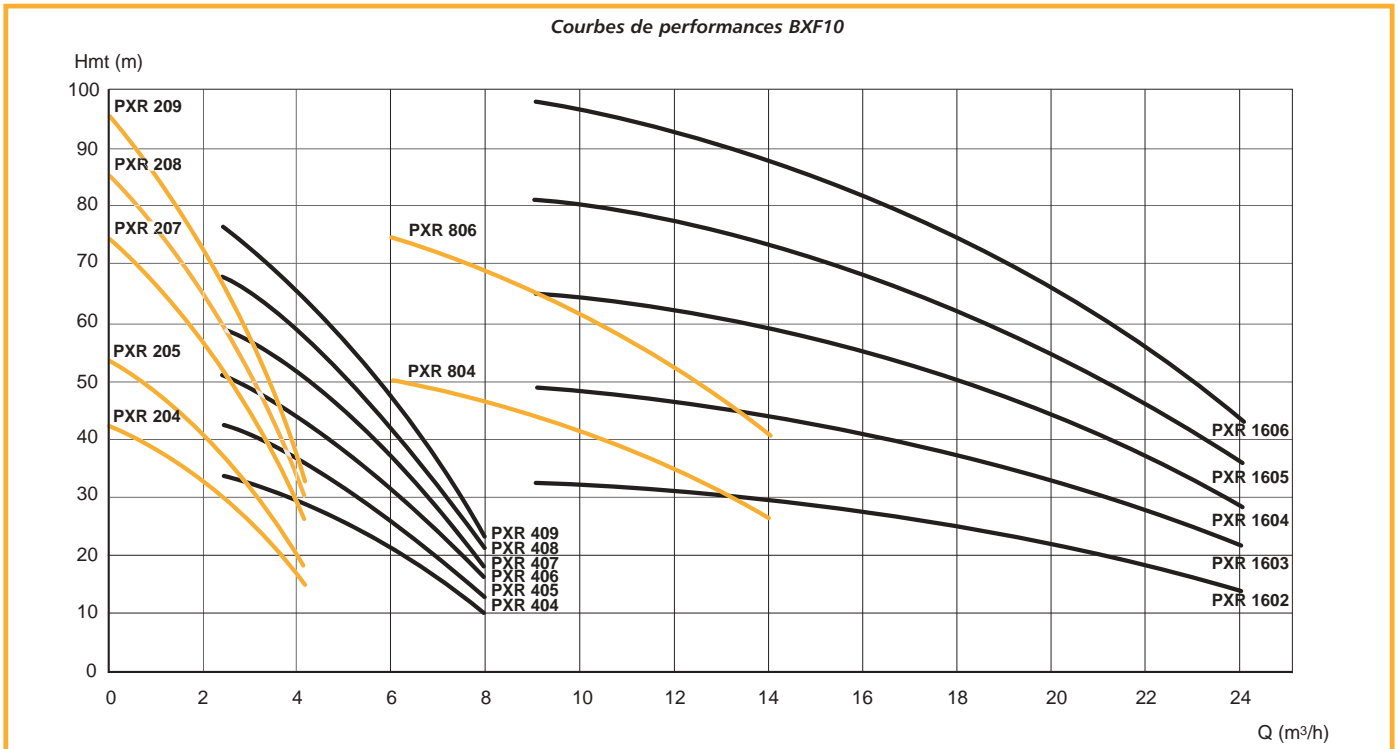
- sélecteur de fonctionnement Auto / Manu / arrêt
- voyants présence tension, marche, défaut, manque d'eau
- temporisation de manque d'eau et de maintien du temps de fonctionnement
- possibilité de raccorder une protection manque d'eau, flotteur ou pressostat

### Coffret de commande BXV 10 (vitesse variable) :

Toutes les fonctions étant assurées par les variateurs le coffret ne comprend que le disjoncteur de tête.

**PLAGE DE PERFORMANCES**

Récupération eaux de pluie  
 Adduction / Surpression

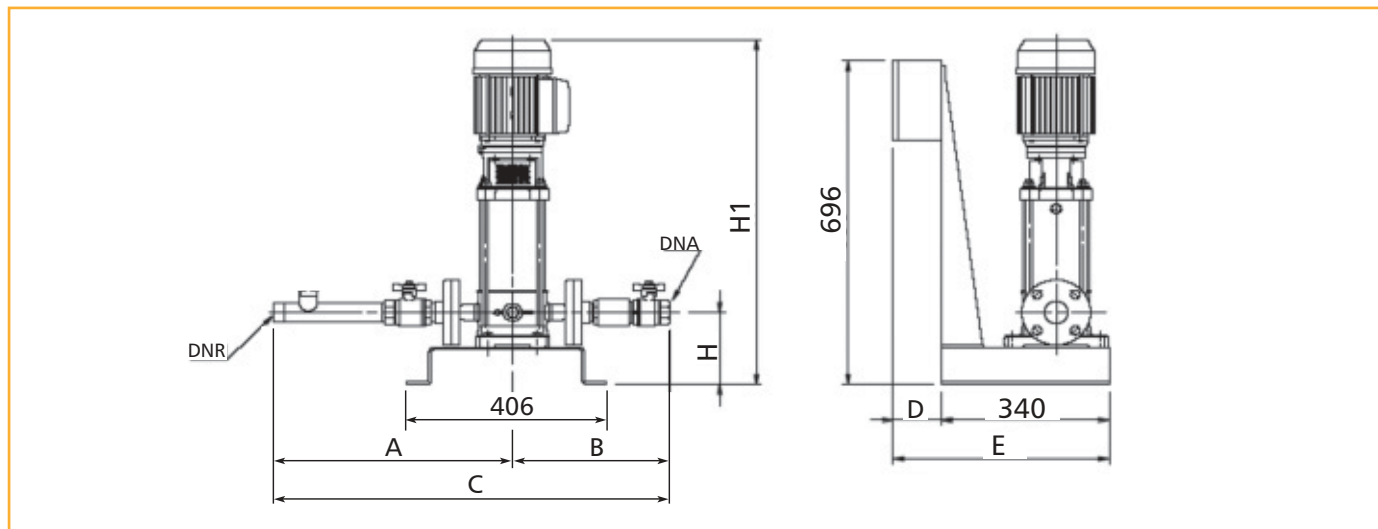


# Groupe de surpression 1 pompe BXF 10

**BOOSTINOX  
BXF10**

**R2**

## ENCOMBREMENT

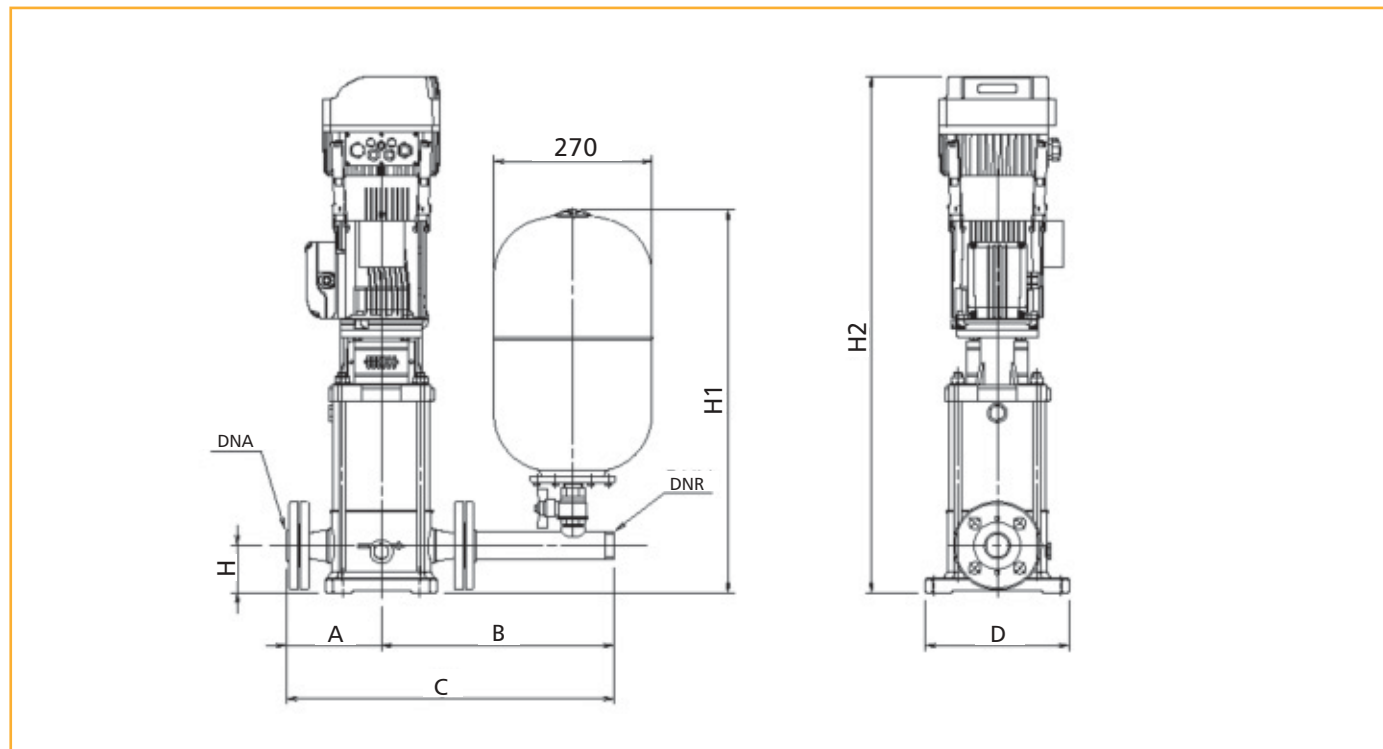


## REFERENCES ET PRIX

BXF10	PRIX H.T. €	REFERENCE	DNA	DNR	A	B	C	D	E	H	H1	P(kW)	I(A)	Alim.
PXR204/M		100 400 900	G1"	G1"	441	308	749	98	438	155	646	0,55	4	1~230 V
PXR205/M		100 401 000	G1"	G1"	441	308	749	98	438	155	676	0,75	5,1	1~230 V
PXR206/M		100 401 100	G1"	G1"	441	308	749	98	438	155	701	0,75	5,1	1~230 V
PXR207/M		100 403 900	G1"	G1"	441	308	749	98	438	155	763	1,1	7	1~230 V
PXR208/M		100 401 200	G1"	G1"	441	308	749	98	438	155	788	1,1	7	1~230 V
PXR209/M		100 404 000	G1"	G1"	441	308	749	98	438	155	813	1,1	7	1~230 V
PXR404/M		100 401 300	G1" 1/4	G1" 1/4	456	331	787	98	438	155	651	0,75	5,1	1~230 V
PXR405/M		100 404 100	G1" 1/4	G1" 1/4	456	331	787	98	438	155	713	1,1	7	1~230 V
PXR406/M		100 401 400	G1" 1/4	G1" 1/4	456	331	787	98	438	155	738	1,1	7	1~230 V
PXR407/M		100 404 200	G1" 1/4	G1" 1/4	456	331	787	98	438	155	763	1,1	7	1~230 V
PXR408/M		100 401 500	G1" 1/4	G1" 1/4	456	331	787	98	438	155	798	1,5	9	1~230 V
PXR409/M		100 404 300	G1" 1/4	G1" 1/4	456	331	787	98	438	155	823	1,5	9	1~230 V
PXR204/T		100 400 910	G1"	G1"	441	308	749	150	490	155	646	0,55	1,4	3~400 V
PXR205/T		100 401 010	G1"	G1"	441	308	749	150	490	155	676	0,75	2	3~400 V
PXR206/T		100 401 110	G1"	G1"	441	308	749	150	490	155	701	0,75	2	3~400 V
PXR207/T		100 403 910	G1"	G1"	441	308	749	150	490	155	763	1,1	2,6	3~400 V
PXR208/T		100 401 210	G1"	G1"	441	308	749	150	490	155	788	1,1	2,6	3~400 V
PXR209/T		100 404 010	G1"	G1"	441	308	749	150	490	155	813	1,1	2,6	3~400 V
PXR404/T		100 401 310	G1" 1/4	G1" 1/4	456	331	787	150	490	155	651	0,75	2	3~400 V
PXR405/T		100 404 110	G1" 1/4	G1" 1/4	456	331	787	150	490	155	713	1,1	2,6	3~400 V
PXR406/T		100 401 410	G1" 1/4	G1" 1/4	456	331	787	150	490	155	738	1,1	2,6	3~400 V
PXR407/T		100 404 210	G1" 1/4	G1" 1/4	456	331	787	150	490	155	763	1,1	2,6	3~400 V
PXR408/T		100 401 510	G1" 1/4	G1" 1/4	456	331	787	150	490	155	798	1,5	3,5	3~400 V
PXR409/T		100 404 310	G1" 1/4	G1" 1/4	456	331	787	150	490	155	823	1,5	3,5	3~400 V
PXR804/T		100 401 610	G1" 1/2	G1" 1/2	479	339	818	150	490	160	792	2,2	5	3~400 V
PXR806/T		100 401 710	G1" 1/2	G1" 1/2	479	339	818	150	490	160	918	3	6,3	3~400 V
PXR1602/T		100 407 010	G2"	G2"	569	317	886	150	490	170	726	2,2	5	3~400 V
PXR1603/T		100 407 110	G2"	G2"	569	317	886	150	490	170	814	3	6,3	3~400 V
PXR1604/T		100 407 210	G2"	G2"	569	317	886	150	490	170	856	4	7,7	3~400 V
PXR1605/T		100 407 310	G2"	G2"	569	317	886	150	490	170	981	5,5	10,4	3~400 V
PXR1606/T		100 407 410	G2"	G2"	569	317	886	150	490	170	1019	5,5	10,4	3~400 V

Dimensions en mm. Tolérance +/- 10 mm

Prix et références des réservoirs à vessie interchangeable Ultra Pro en page 255

**ENCOMBREMENT**

**REFERENCES ET PRIX**

BXV10	PRIX H.T. €	REFERENCE	DNA	DNR	A	B	C	D	H	H1	H2	P(kW)	I(A)	Alim.
PXR205/M		100 401 020	G1"	G1"	146	383	529	210	75	642	781	0,75	6,3	1~230 V
PXR206/M		100 401 120	G1"	G1"	146	383	529	210	75	642	806	0,75	6,3	1~230 V
PXR208/M		100 401 220	G1"	G1"	146	383	529	210	75	642	893	1,1	8,14	1~230 V
PXR404/M		100 401 320	G1"1/4	G1"1/4	148	383	531	210	75	646	756	0,75	6,3	1~230 V
PXR406/M		100 401 420	G1"1/4	G1"1/4	148	383	531	210	75	646	843	1,1	8,14	1~230 V
PXR408/M		100 401 520	G1"1/4	G1"1/4	148	383	531	210	75	646	903	1,5	10,8	1~230 V
PXR804/M		100 401 620	G1"1/2	G1"1/2	163	398	561	245	80	654	897	2,2	15,7	1~230 V
PXR806/T		100 401 730	G1"1/2	G1"1/2	163	398	561	245	80	654	1103	3	6,3	3~400 V

Dimensions en mm. Tolérance +/- 10 mm

**ACCESSOIRES**

	RACCORD	PRIX H.T. €	REFERENCE
Clapet à membrane taraudé G	1"		58 60 760
	1"1/4		58 60 770
	1"1/2		58 60 780
	2"		58 60 790

Prix et références des clapets de pied crépine York, des crépines inox, et des régulateurs de niveau en page accessoires 254 à 261.

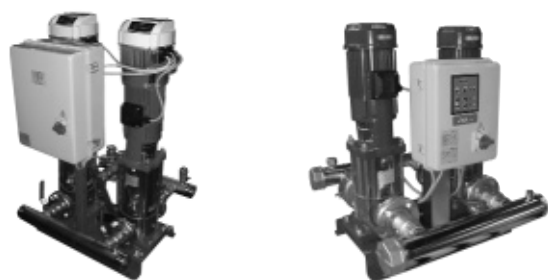
Nous consulter pour les kits manque d'eau avec pressostat, raccord et manomètre (à monter sur site).

# Groupe de surpression 2 pompes BXF 20 et BXV 20

**BOOSTINOX**  
**BXF20**  
**BXV20**

**R2**

Récupération eaux de pluie  
Adduction / Surpression



BXV20

BXF20

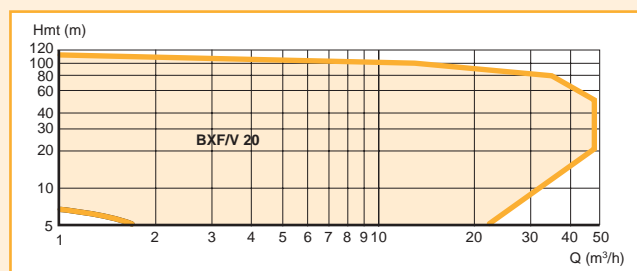
## APPLICATIONS

- > Mise en maintien sous-pression de réseaux de distribution d'eau à pression insuffisante pour :
  - Ensemble d'habitations
  - Résidences privées
  - Ecoles, lycées
  - Centres commerciaux, magasins

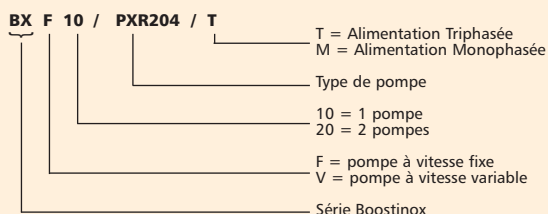
## PLAGE D'UTILISATION

- > Débit jusqu'à : 48 m<sup>3</sup>/h
- > Hauteur manométrique jusqu'à 100 m
- > Alimentation : monophasé 230 V ou triphasé 400 V
- > Fréquence : 50 Hz
- > Puissance max électropompe : 5,5 kW
- > Pression maximum de service : 10 bar
- > Température du liquide pompé : 0°C à +40°C
- > Appareils prévus pour fonctionner en charge sur réseau ou sur bache, en cas de fonctionnement en aspiration le collecteur d'aspiration doit être remplacé par une canalisation d'aspiration par pompe équipée d'un clapet de pied crépine.

## PLAGE DE PERFORMANCES A 50 Hz



## CODIFICATION



## AVANTAGES PRODUIT

- > Modules compacts permettant le montage dans des espaces restreints
- > Modules prêts à être installés et préréglés
- > Hydrauliques en acier inoxydable pour une plus grande résistance à la corrosion et une durée de vie accrue
- > Commande de protection regroupée dans l'armoire pour assurer l'automatisation intégrale de fonctionnement
- > Collecteurs pouvant être raccordés des deux cotés pour une installation rapide et facile
- > L'utilisation avec le nouveau variateur de fréquence Hydrovar (pour les BXV), permet de réduire les à coups et de préserver vos pompes.

## CONCEPTION / CONSTRUCTION

Ensembles complets montés prêt à brancher comprenant :  
 - 2 électropompes multicellulaires verticales, PXR (partie hydraulique en acier inoxydable, moteur normalisé, IP 55, classe d'isolation F).  
 Caractéristiques détaillées des pompes voir page 101  
 Les moteurs électriques monophasés sont avec condensateur permanent incorporé et protection thermique à réarmement automatique incorporée.

### Série BXF20 (vitesse fixe) :

- 2 pressostats de commande
- 1 châssis en acier galvanisé ≤ 4kW et acier peint >4 kW
- 1 collecteur d'aspiration et 1 collecteur de refoulement (avec piquage pour raccordement réservoir) en acier galvanisé pour PXR 2-4-8 et acier inoxydable 304 pour PXR 16.
- 1 manomètre
- 2 vannes d'isolation 1/4 de tour à l'aspiration
- 2 vannes d'isolation 1/4 de tour au refoulement
- 2 clapets anti-retour à l'aspiration
- 1 coffret de commande

### Série BXV20 (vitesse variable) :

- 2 capteurs de pressions
- 1 châssis en acier galvanisé ≤ 4 kW et acier peint >4 kW
- 1 collecteur d'aspiration en acier inox 304
- 1 collecteur de refoulement en acier inox 304 avec piquage pour raccordement réservoir
- 1 manomètre
- 2 variateurs de vitesse (Hydrovar)
- 2 vannes 1/4 de tour à l'aspiration
- 2 vannes 1/4 de tour au refoulement
- 2 clapets anti-retour (à l'aspiration)
- 1 coffret de commande

### Coffret de commande BXF 20 (vitesse fixe) : Version triphasée

- Coffret électrique, avec enveloppe en acier comprenant :
- interrupteur sectionneur général bloque porte
  - contacteur avec disjoncteur magnétothermique de protection moteur
  - carte électronique de commande et de contrôle.

### Version monophasée

- Coffret électrique avec boîtier en thermoplastique, porte transparente comprenant :
- interrupteur général magnétothermique
  - carte électronique de commande et de contrôle
  - Protection thermique intégrée dans le moteur.

### Fonctions assurées :

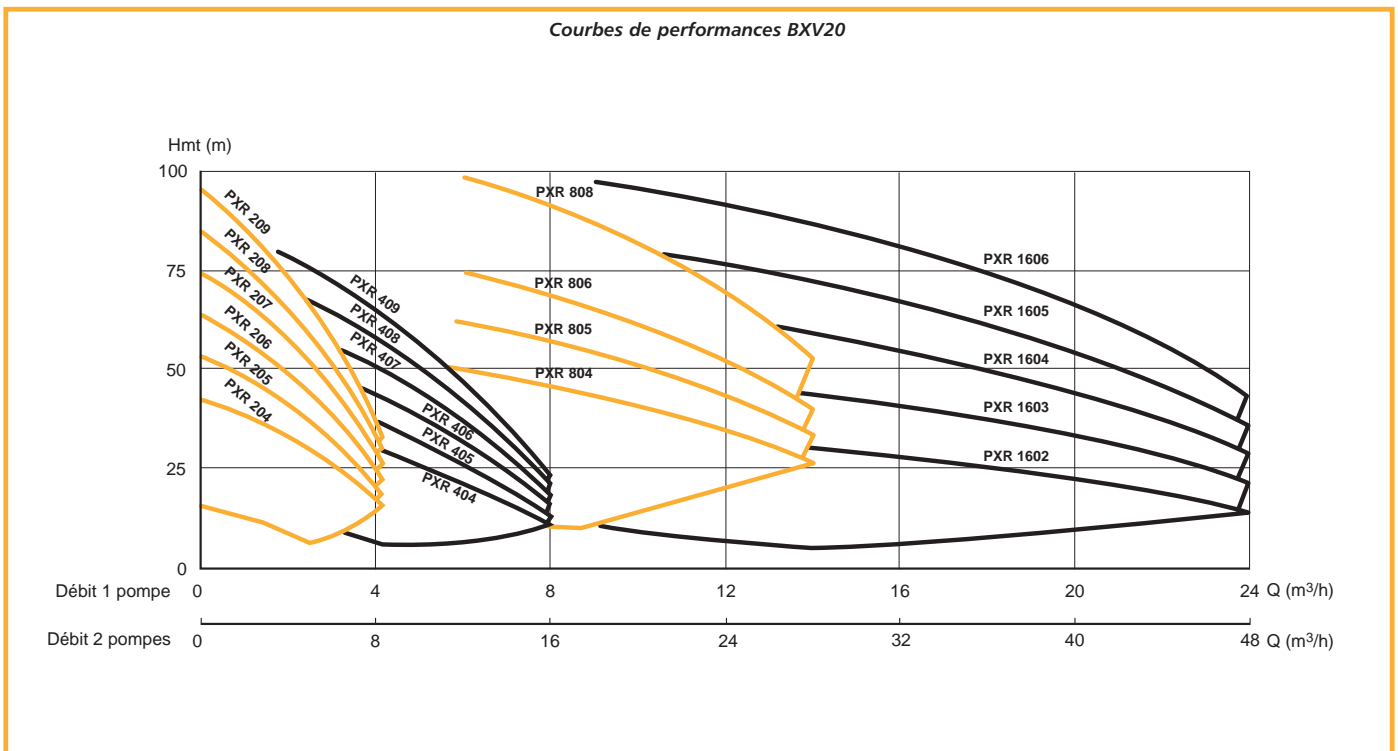
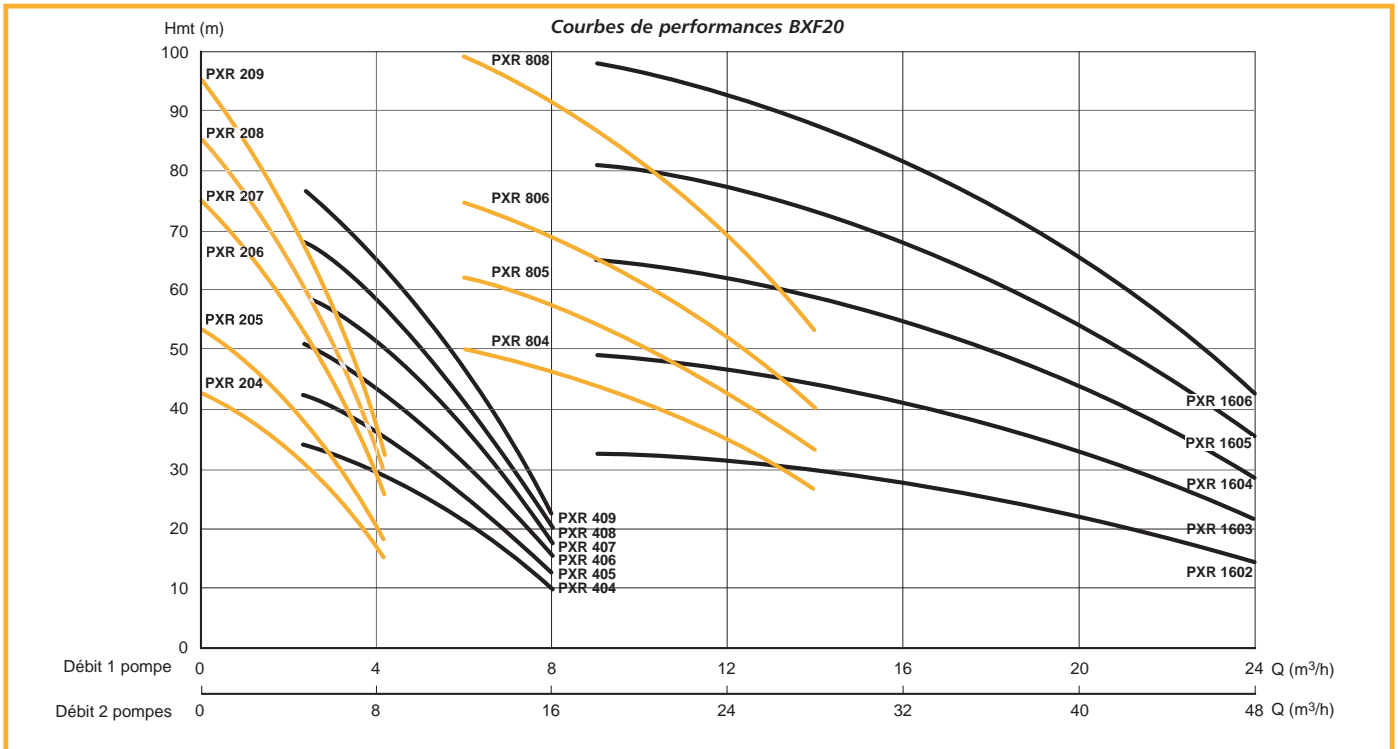
- sélecteur de fonctionnement Auto / Manu / arrêt
- voyants présence tension, marche, défaut, manque d'eau
- temporisation de manque d'eau et de maintien du temps de fonctionnement
- possibilité de raccorder une protection manque d'eau, flotteur ou pressostat
- permutation cyclique

### Coffret de commande BXV 20 (vitesse variable) :

Toutes les fonctions étant assurées par les variateurs le coffret ne comprend que le disjoncteur de tête.

**PLAGE DE PERFORMANCES**

Récupération eaux de pluie  
 Adduction / Surpression

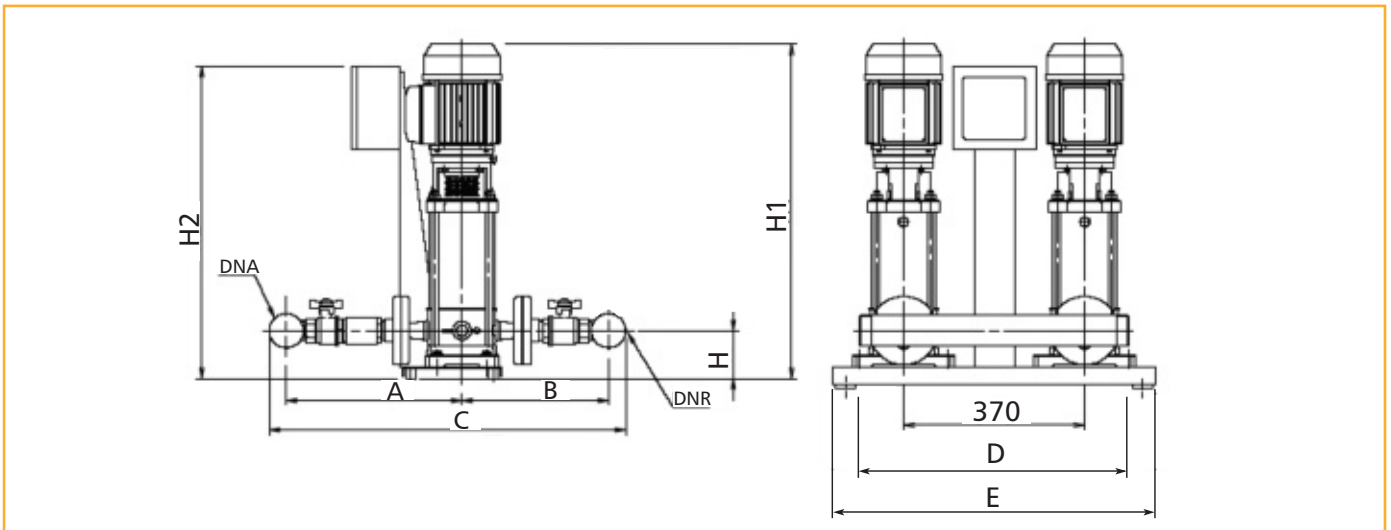


# Groupe de surpression 2 pompes BXF

**BOOSTINOX  
BXF20**

**R2**

## ENCOMBREMENT

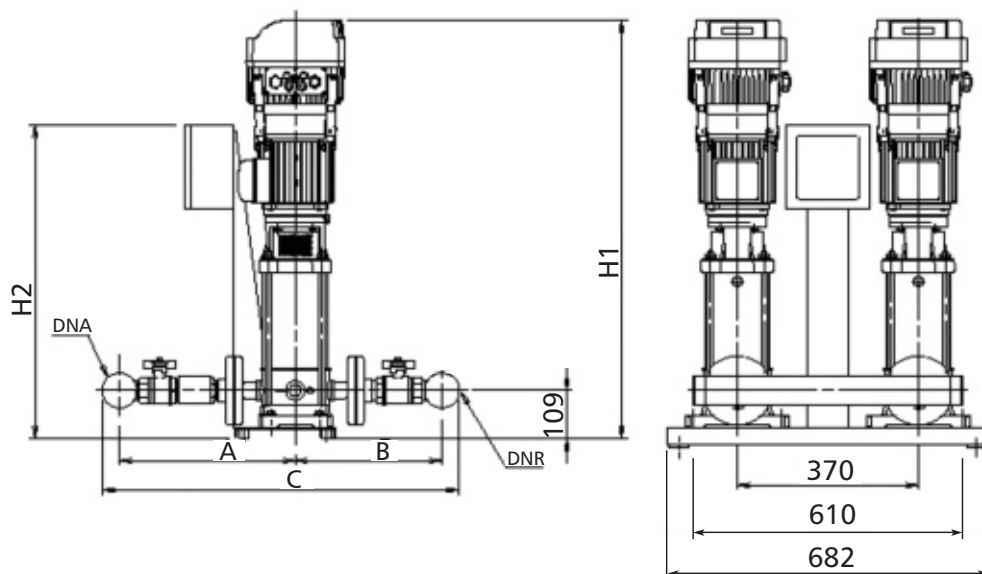


## REFERENCES ET PRIX

BXF20	PRIX H.T. €	REFERENCE	DNA	DNR	A	B	C	D	E	H	H1	H2	P(kW)	I(A)	Alim.
PXR204/M		100 401 800	G 2"	G 2"	360	252	672	550	658	98	589	640	2x0,55	2x4	1~230 V
PXR205/M		100 401 900	G 2"	G 2"	360	252	672	550	658	98	619	640	2x0,75	2x5,1	1~230 V
PXR206/M		100 402 000	G 2"	G 2"	360	252	672	550	658	98	644	640	2x0,75	2x5,1	1~230 V
PXR207/M		100 402 100	G 2"	G 2"	360	252	672	550	658	98	706	640	2x1,1	2x7	1~230 V
PXR208/M		100 402 200	G 2"	G 2"	360	252	672	550	658	98	731	640	2x1,1	2x7	1~230 V
PXR209/M		100 402 300	G 2"	G 2"	360	252	672	550	658	98	756	640	2x1,1	2x7	1~230 V
PXR404/M		100 402 400	G 2"	G 2"	382	265	707	550	658	98	594	640	2x0,75	2x5,1	1~230 V
PXR405/M		100 402 500	G 2"	G 2"	382	265	707	550	658	98	656	640	2x1,1	2x7	1~230 V
PXR406/M		100 402 600	G 2"	G 2"	382	265	707	550	658	98	681	640	2x1,1	2x7	1~230 V
PXR407/M		100 402 700	G 2"	G 2"	382	265	707	550	658	98	706	640	2x1,1	2x7	1~230 V
PXR408/M		100 402 800	G 2"	G 2"	382	265	707	550	658	98	741	640	2x1,5	2x9	1~230 V
PXR409/M		100 402 900	G 2"	G 2"	382	265	707	550	658	98	766	640	2x1,5	2x9	1~230 V
PXR204/T		100 401 810	G 2"	G 2"	360	252	672	550	658	98	589	640	2x0,55	2x1,4	3~400 V
PXR205/T		100 401 910	G 2"	G 2"	360	252	672	550	658	98	619	640	2x0,75	2x2	3~400 V
PXR206/T		100 402 010	G 2"	G 2"	360	252	672	550	658	98	644	640	2x0,75	2x2	3~400 V
PXR207/T		100 402 110	G 2"	G 2"	360	252	672	550	658	98	706	640	2x1,1	2x2,6	3~400 V
PXR208/T		100 402 210	G 2"	G 2"	360	252	672	550	658	98	731	640	2x1,1	2x2,6	3~400 V
PXR209/T		100 402 310	G 2"	G 2"	360	252	672	550	658	98	756	640	2x1,1	2x2,6	3~400 V
PXR404/T		100 402 410	G 2"	G 2"	382	265	707	550	658	98	594	640	2x0,75	2x2	3~400 V
PXR405/T		100 402 510	G 2"	G 2"	382	265	707	550	658	98	656	640	2x1,1	2x2,6	3~400 V
PXR406/T		100 402 610	G 2"	G 2"	382	265	707	550	658	98	681	640	2x1,1	2x2,6	3~400 V
PXR407/T		100 402 710	G 2"	G 2"	382	265	707	550	658	98	706	640	2x1,1	2x2,6	3~400 V
PXR408/T		100 402 810	G 2"	G 2"	382	265	707	550	658	98	741	640	2x1,5	2x3,5	3~400 V
PXR409/T		100 402 910	G 2"	G 2"	382	265	707	550	658	98	766	640	2x1,5	2x3,5	3~400 V
PXR804/T		100 403 010	G 2 1/2"	G 2 1/2"	397	302	775	550	682	114	746	651	2x2,2	2x5	3~400 V
PXR805/T		100 403 110	G 2 1/2"	G 2 1/2"	397	302	775	550	682	114	784	651	2x2,2	2x5	3~400 V
PXR806/T		100 403 210	G 2 1/2"	G 2 1/2"	397	302	775	550	682	114	872	651	2x3	2x6,3	3~400 V
PXR808/T		100 403 310	G 2 1/2"	G 2 1/2"	397	302	775	550	682	114	952	651	2x4	2x7,7	3~400 V
PXR1602/T		100 403 410	G 3"	G 3"	398	341	827	610	765	170	726	689	2x2,2	2x5	3~400 V
PXR1603/T		100 403 510	G 3"	G 3"	398	341	827	610	765	170	814	689	2x3	2x6,3	3~400 V
PXR1604/T		100 403 610	G 3"	G 3"	398	341	827	610	765	170	856	689	2x4	2x7,7	3~400 V
PXR1605/T		100 403 710	G 3"	G 3"	398	341	827	610	765	170	981	973	2x5,5	2x10,4	3~400 V
PXR1606/T		100 403 810	G 3"	G 3"	398	341	827	610	765	170	1019	973	2x5,5	2x10,4	3~400 V

Dimensions en mm. Tolérance +/- 10 mm

Prix et références des réservoirs à vessie interchangeable Ultra Pro en page 255

**ENCOMBREMENT**

**REFERENCES ET PRIX**

BXV20	PRIX H.T. €	REFERENCE	DNA	DNR	A	B	C	D	H	H1	H2	P(kW)	I(A)	Alim.
PXR204/M		100 401 820	G 2"	G 2"	320	252	632	610	109	785	651	2X0,55	2X4,46	1~230 V
PXR205/M		100 401 920	G 2"	G 2"	320	252	632	610	109	815	651	2X0,75	2X6,3	1~230 V
PXR206/M		100 402 020	G 2"	G 2"	320	252	632	610	109	840	651	2X0,75	2X6,3	1~230 V
PXR207/M		100 402 120	G 2"	G 2"	320	252	632	610	109	902	651	2X1,1	2X8,14	1~230 V
PXR208/M		100 402 220	G 2"	G 2"	320	252	632	610	109	927	651	2X1,1	2X8,14	1~230 V
PXR209/M		100 402 320	G 2"	G 2"	320	252	632	610	109	952	651	2X1,1	2X8,14	1~230 V
PXR404/M		100 402 420	G 2"	G 2"	335	265	660	610	109	790	651	2X0,75	2X6,3	1~230 V
PXR405/M		100 402 520	G 2"	G 2"	335	265	660	610	109	852	651	2X1,1	2X8,14	1~230 V
PXR406/M		100 402 620	G 2"	G 2"	335	265	660	610	109	877	651	2X1,1	2X8,14	1~230 V
PXR407/M		100 402 720	G 2"	G 2"	335	265	660	610	109	902	651	2X1,1	2X8,14	1~230 V
PXR408/M		100 402 820	G 2"	G 2"	335	265	660	610	109	937	651	2X1,5	2X10,8	1~230 V
PXR409/M		100 402 920	G 2"	G 2"	335	265	660	610	109	962	651	2X1,5	2X10,8	1~230 V
PXR804/M		100 403 020	G 2"1/2	G 2"1/2	397	302	775	610	114	931	651	2X2,2	2X15,7	1~230 V
PXR805/T		100 403 130	G 2"1/2	G 2"1/2	397	302	775	610	114	969	651	2X2,2	2X5	3~400 V
PXR806/T		100 403 230	G 2"1/2	G 2"1/2	397	302	775	610	114	1057	651	2X3	2X6,3	3~400 V
PXR808/T		100 403 330	G 2"1/2	G 2"1/2	397	302	775	610	114	1175	651	2X4	2X7,7	3~400 V
PXR1602/T		100 403 430	G 3"	G 3"	398	341	827	610	170	911	689	2X2,2	2X5	3~400 V
PXR1603/T		100 403 530	G 3"	G 3"	398	341	827	610	170	999	689	2X3	2X6,3	3~400 V
PXR1604/T		100 403 630	G 3"	G 3"	398	341	827	610	170	1041	689	2X4	2X7,7	3~400 V
PXR1605/T		100 403 730	G 3"	G 3"	398	341	827	610	170	1166	689	2X5,5	2X10,4	3~400 V
PXR1606/T		100 403 830	G 3"	G 3"	398	341	827	610	170	1204	689	2X5,5	2X10,4	3~400 V

Dimensions en mm. Tolérance +/- 10 mm

**ACCESSOIRES**

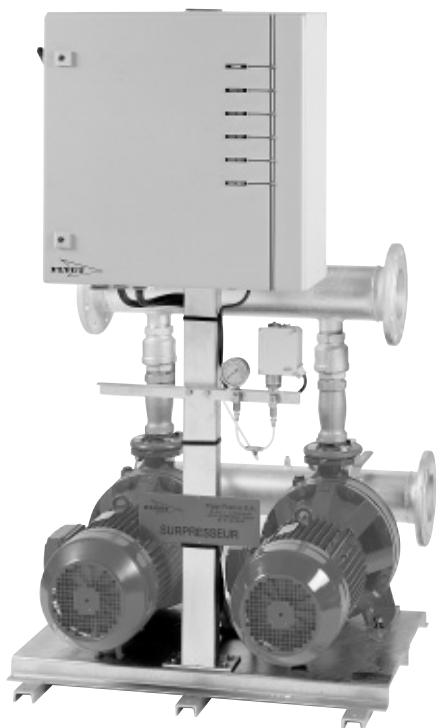
	RACCORD	PRIX H.T. €	REFERENCE
Clapet à membrane taraudé G	1"		58 60 760
	1"1/4		58 60 770
	1"1/2		58 60 780
	2"		58 60 790

Prix et références des réservoirs à vessie interchangeable Ultra Pro en page 255

Prix et références des clapets de pied crépine York, des crépines inox, et des régulateurs de niveau en page accessoires 254 à 261.

Nous consulter pour les kits manque d'eau avec pressostat, raccord et manomètre (à monter sur site).





SPI 20 CHX 32-200/40

### APPLICATIONS

- > Mise et maintien sous pression, lorsque celle-ci est trop faible, de réseaux de distribution d'eau pour :
  - Habitations collectives,
  - Hôtels, magasins, bureaux,
  - Hôpitaux, casernes,
  - Industries,
  - Protection incendie,
  - Arrosage.

### AVANTAGES

- > Module compact,
- > Facilité d'installation avec des collecteurs équipés de 2 raccords,
- > Réglage aisé et fiabilité du fonctionnement,
- > Grande souplesse d'utilisation avec la variation de vitesse "Hydrovar",
- > Durée de vie et tenue à la corrosion accrues pour les groupes construction acier inoxydable,
- > Entretien et maintenance réduit.

### FONCTIONNEMENT

- > **Version classique** : un réservoir de grande capacité permet de limiter le nombre de démarrage des pompes,
- > **Version maintien de pression** : un réservoir de faible capacité permet de maintenir la pression dans le réseau et une temporisation limite le nombre de démarrage des pompes,
- > **Version variation de vitesse** : chaque pompe est équipée d'un variateur de vitesse Hydrovar permettant un fonctionnement à pression constante et une très grande souplesse d'utilisation.

## Conception

Surpresseurs comprenant :  
2 ou 3 pompes montées en parallèle

	Clerinox CAX	Equinox EQX	Centrixa CHX	Praxinox PXR	
				2 à 16	33 à 92
Corps	304	316L	Fonte GG20	304	Fonte Ft 25
Roue	304	316L	316L	304	316L
Arbre	316	316	316	304	Duplex

2 collecteurs asp-ref en inox 304L (version C) , brides aluminium\*

1 collecteur ref en inox 304L (version A), brides aluminium\*

\* non en contact avec le fluide (version 10 bar), en inox soudées (version 16 bar)

1 clapet anti-retour au refoulement de chaque pompe (version C),

2 vannes d'isolement asp-ref pour chaque pompe (version C),

1 vanne d'isolement au refoulement de chaque pompe (version A),

1 manomètre, à bain d'huile, avec robinet d'isolement,

3 types de commande :

- Coffret simplifié avec un pressostat par pompe,
- Armoire avec automate programmé et capteur de pression,
- Variation de vitesse Hydrovar avec un capteur de pression par pompe.

1 châssis en acier peint.

## Codification

SPI - XY - VV - PXR 804 - A - ZZ

### Fonctionnement

11 1 ppe + 1 ppe secours  
20 2 ppes  
21 2 ppe + 1 ppe secours  
30 3 ppes

### Commande

VV version avec Hydrovar

### Type de pompe

CAX Clerinox

EQX Equinox

CHX Centrixa

PXR Praxinox

### Taille

804

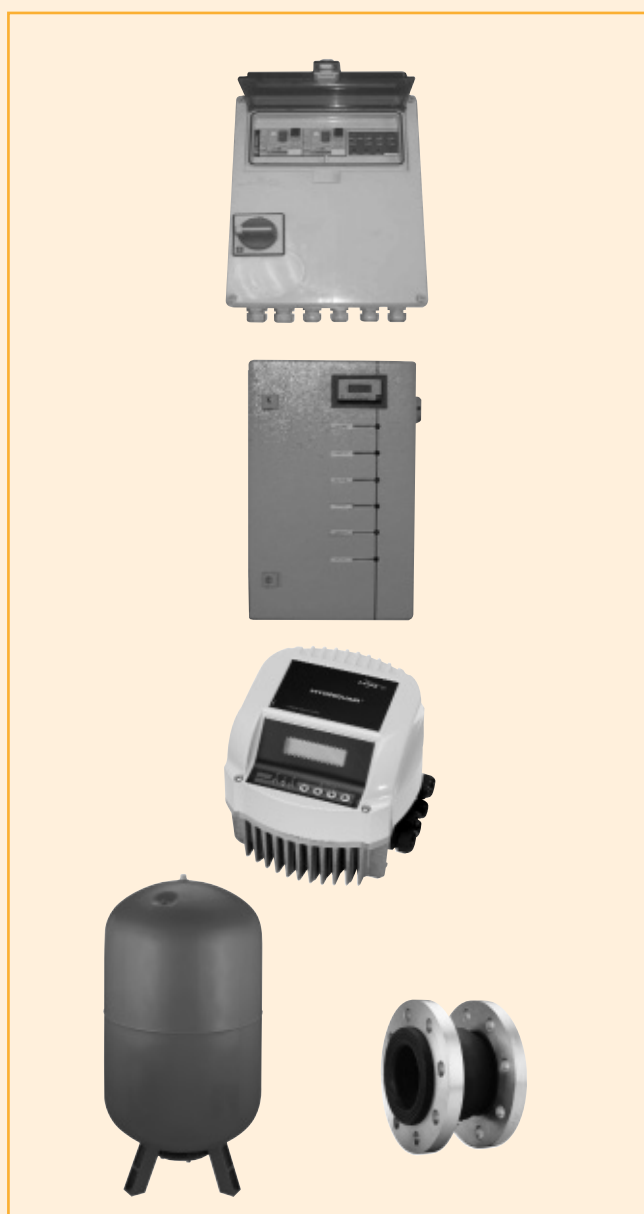
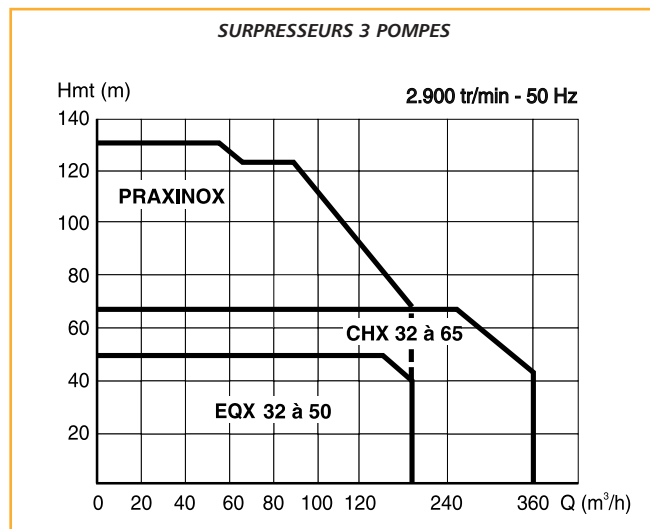
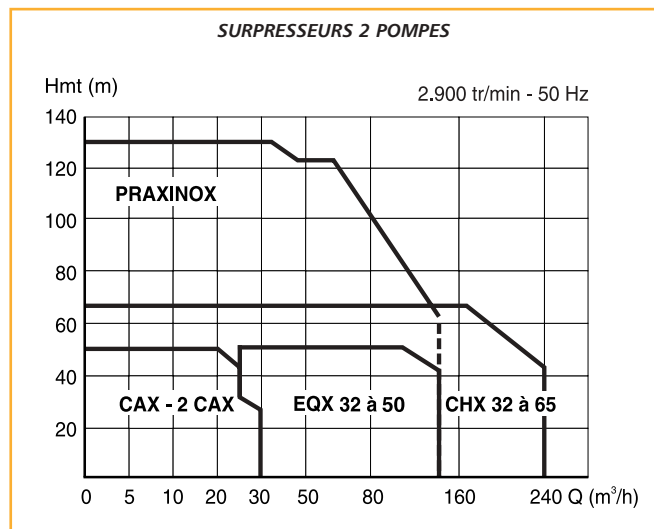
### Version

A en aspiration

C en charge

ZZ Pression de service maxi en bar

## PLAGE DE PERFORMANCES



## COFFRETS DE COMMANDE SIMPLIFIES (2 pompes)

- > Régulation par un pressostat par pompe,
- > Permutation cyclique des pompes à chaque démarrage,
- > Bascule sur une pompe valide en cas de défaut avec report général de défaut à contacts secs,
- > La sécurité manque d'eau peut être assurée par un flotteur ou un pressostat inversé.

## Armoire avec automate programmé

- > Régulation par un capteur de pression analogique et un régulateur de process : sur détection d'une basse pression, une pompe est démarrée. Si le contact basse pression reste activé les autres pompes sont démarrées en cascade après la temporisation réglable. Entre la basse et la haute pression, il n'y a pas de démarrage ou d'arrêt de pompes.

Sur détection d'une haute pression les pompes sont arrêtées en cascade après la temporisation fixe.

- > Permutation cyclique des pompes à chaque démarrage,
- > Bascule sur une pompe valide en cas de défaut avec report général de défaut à contacts secs,
- > La sécurité manque d'eau peut être assurée par un flotteur ou un pressostat inversé.

## Variation de vitesse HYDROVAR

L'armoire de commande est remplacée par un variateur de vitesse monté sur chacune des pompes assurant un dialogue entre elles. La variation de vitesse permet de réguler une pression constante quel que soit le débit et d'assurer une grande souplesse d'utilisation.

Les différentes fonctions de cascade, reprise en secours, permutation horaire, report contact sec, défaut et marche de pompes, heures de fonctionnement, protection pression trop basse, sont directement assurées par les variateurs.

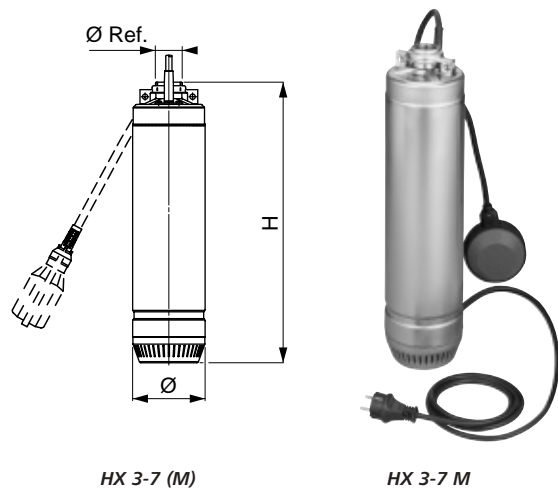
## Accessoires

Réservoirs à vessie (à prévoir obligatoirement au refoulement), Brides, Manchettes anti-vibratoires, Pressostat de protection manque d'eau.

## Options

Construction inox 316,  
Surpresseurs 4 pompes ou plus,  
Joint de démontage.





### APPLICATIONS

- > Alimentation en eau sous pression d'un pavillon, d'une ferme...
- > Arrosage à partir d'un puits.
- > Arrosage à partir d'un forage 6".

### LIMITES D'UTILISATION

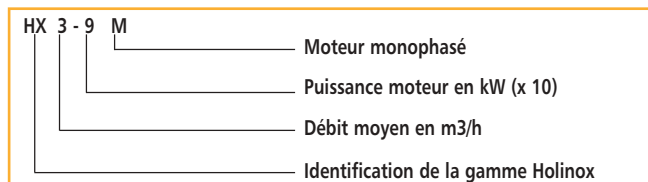
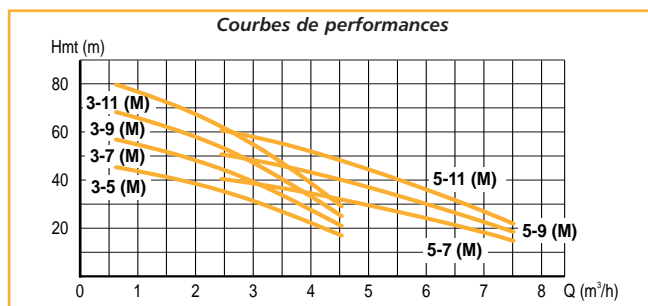
- Immersion maximale : 20 mètres.
- Température maximale du liquide pompé : +40°C.
- Pression de service maximale : 10 bar.

### EQUIPEMENTS

- > HX monophasé : 20 mètres de câble, régulateur de niveau, condensateur intégré et prise normalisée.
- > HX triphasé : 20 mètres de câble.

## CONCEPTION

COMPOSANTS	Série HX(M)
ARBRE	Acier inoxydable AISI 304
ENVELOPPE EXTERIEURE ENVELOPPE MOTEUR CREPINE D'ASPIRATION	Acier inoxydable AISI 304
PALIER INFERIEUR	Caoutchouc spécial avec rainures de lubrification
DIFFUSEUR	Acier inoxydable AISI 304
ROUE	Technopolymère
ETANCHEITE	Double étanchéité par garniture mécanique : • Supérieure : Joint à lèvres lubrifié • Inférieure : Carburé de silicium / Carburé de silicium
MOTEUR	Protection IP 58 Isolation Classe F Protection thermique incorporée en version monophasée Monophasé 220 V, 50 Hz Triphasé 380 V, 50 Hz Refroidissement extérieur par le liquide pompé



TYPE	PRIX H.T. €	REFERENCE	P. (kW)	Intensité (A)		Cond. (µF)	Dimensions (mm)		Ø Ref.	Poids (kg)
				Mono. 230 V	Tri. 400 V		Hauteur	Ø hors tout		
HX 3-5 M		107 663 210 •	0,55	4,2	—	18	496	128	1"1/4	13,5
HX 3-7 M		107 663 220 •	0,75	5,2	—	25	536	128	1"1/4	15
HX 3-9 M		107 663 230 •	0,90	5,8	—	25	561	128	1"1/4	16
HX 3-11 M		107 663 240 •	1,1	6,6	—	30	606	128	1"1/4	18
HX 5-7 M		107 663 260 •	0,75	5,4	—	25	511	128	1"1/4	14,5
HX 5-9 M		107 663 270 •	0,9	6,3	—	25	536	128	1"1/4	15,5
HX 5-11 M		107 663 280 •	1,1	7,4	—	30	581	128	1"1/4	17,5
HX 3-5		107 663 060 •	0,55	—	1,6	—	496	128	1"1/4	13,5
HX 3-7		107 663 070 •	0,75	—	1,9	—	536	128	1"1/4	15
HX 3-9		107 663 080 •	0,90	—	2,1	—	561	128	1"1/4	16
HX 3-11		107 663 090 •	1,1	—	2,6	—	606	128	1"1/4	18
HX 5-7		107 663 160 •	0,75	—	2	—	511	128	1"1/4	14,5
HX 5-9		107 663 170 •	0,9	—	2,3	—	536	128	1"1/4	15,5
HX 5-11		107 663 180 •	1,1	—	2,6	—	581	128	1"1/4	17,5

ACCESSOIRES SPECIFIQUES	PRIX H.T. €	REFERENCE
Filin de suspension (câble inox 316 Ø 4 mm, 6 torons, âme métallique), le mètre		51 97 330 •
Filin de suspension polypropylène Ø 4 mm, les 100 mètres		58 44 431 •
Serre-câble		51 97 340 •
Boîtier SECUPOMPE avec prise pour pompe monophasée +15 m de câble pour la sonde		58 57 590 •

• Produits disponibles sur stock

# Pompes immergées 4" pour eau claire

**FORINOX 4"**

**R1**



4 FX

## APPLICATIONS

- > Alimentation en eau sous pression à partir d'un forage de 100 mm de diamètre minimum.
- > Aspersions, irrigation.

## LIMITES D'UTILISATION

- Température maximale du liquide pompé : + 40°C.
- Conception "Hydraulique Flottante", avec palier anti-usure, étudiée et dimensionnée pour une tenue au sable maximale théorique de 0,1 kg/m<sup>3</sup>.

## CONCEPTION

- > La roue flottante à jeu axial offre une résistance très élevée à l'abrasion provoquée par le sable.

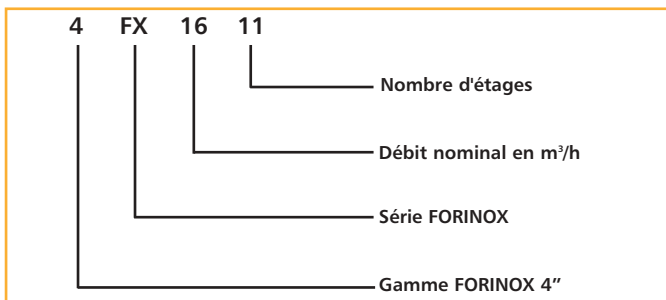
La pression maintient l'anneau de jeu axial contre le boîtier en acier inoxydable. La roue peut donc flotter vers le haut et laisser passer les particules abrasives, ce qui réduit l'usure des matériaux.

- > Clapet anti-retour incorporé
- > 0,5 mètre de câble
- > Version FX KIT 4" : voir page 172

## AVANTAGES PRODUIT

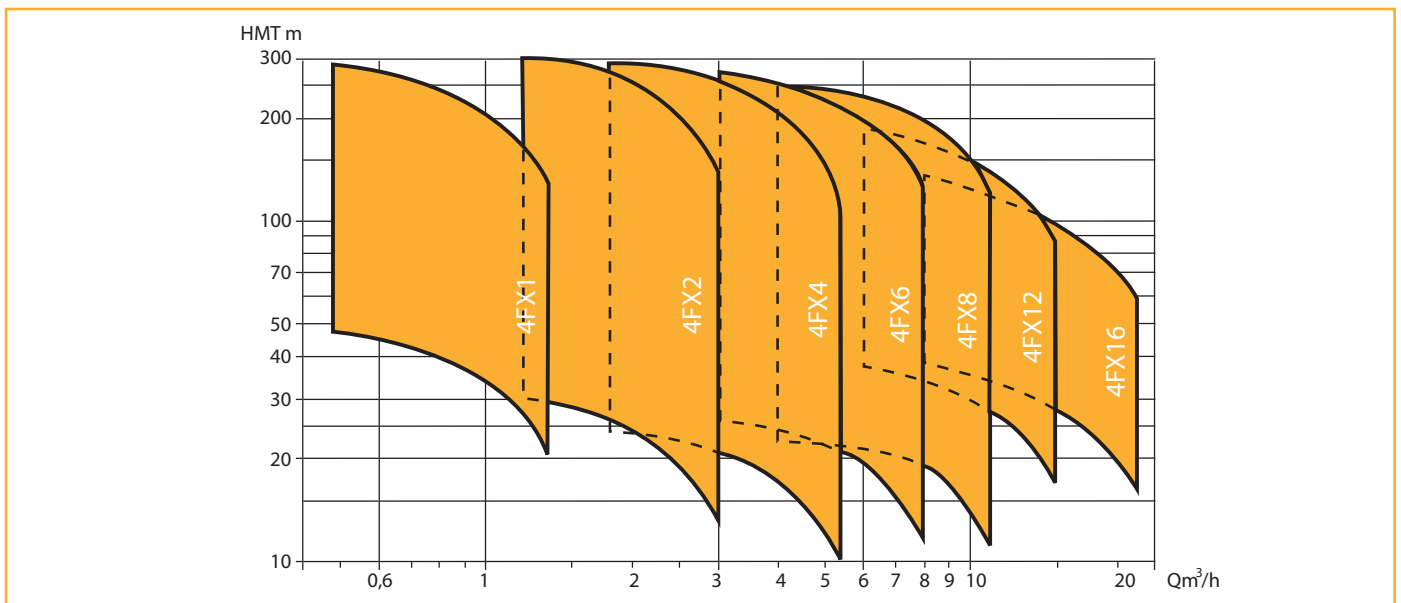
- > Fonctionnement immergé éliminant les problèmes d'amorçage, de bruit et les risques de gel
- > Clapet anti-retour intégré afin de protéger les roues et diffuseurs des éventuels coups de bélier
- > Utilisation avec des moteurs à bain d'huile ou à bain d'eau
- > Conception «roue flottante» garantissant une très bonne résistance à l'abrasion
- > Facilité d'installation et de maintenance grâce à l'utilisation de moteurs NEMA et à la conception de l'accouplement moteur.

## IDENTIFICATION



HYDRAULIQUE 4FX	
CHEMISE EXTERIEURE	Acier inoxydable AISI 304 (1.4301)
ROUES	Polycarbonate armé fibre de verre
DIFFUSEURS	Polycarbonate armé fibre de verre
ARBRE	Acier inoxydable AISI 304 (1.4301)
ACCOUPEMENT (Conforme à la norme NEMA)	Acier inoxydable AISI 304 (1.4301)
CLAPET ANTI-RETOUR	Acier inoxydable AISI 304 (1.4301)
CREPINE D'ASPIRATION	Acier inoxydable AISI 304 (1.4301)
PROTECTION CABLE	Acier inoxydable AISI 304 (1.4301)

## PLAGE DE PERFORMANCES



En version monophasée, un coffret de démarrage est nécessaire (voir pages 194 ou 263).

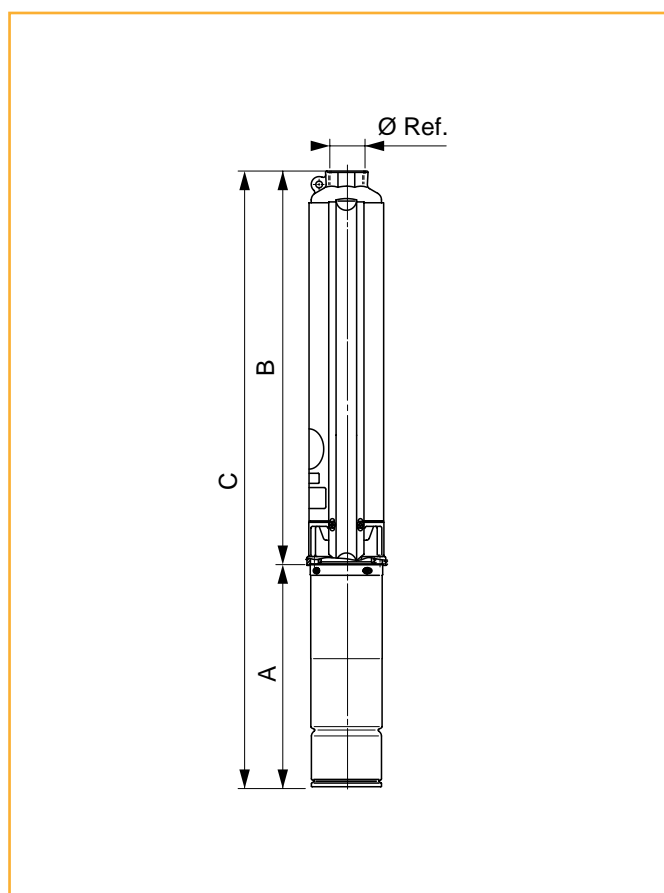
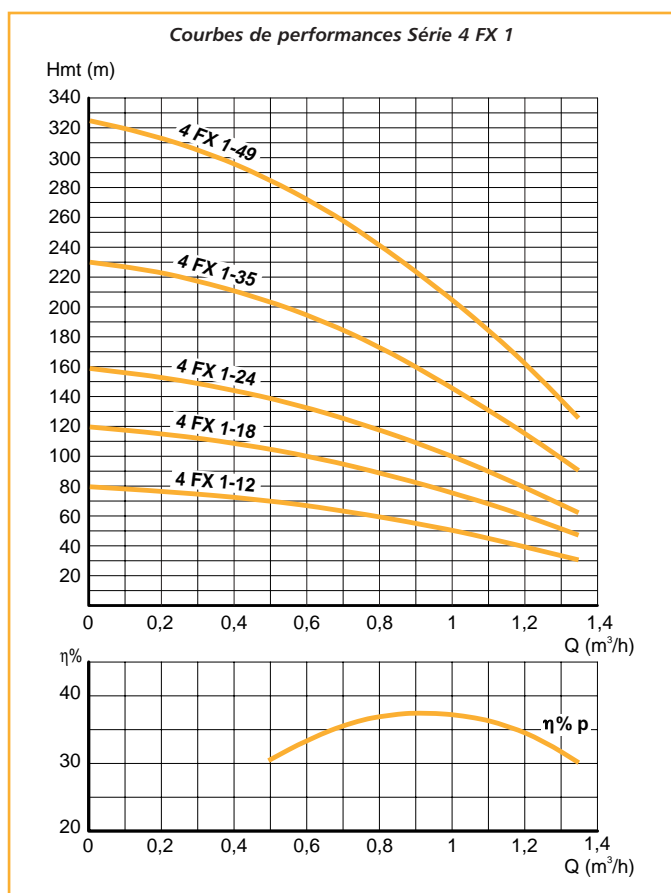
Il est toujours recommandé de protéger la pompe contre la marche à sec (voir coffrets électriques DUCTOR II ou CFE 12 en pages accessoires 262 et 263).

### TABLEAUX DES PERFORMANCES

TYPE DE POMPE	P (kW)	Débit (m³/h)														
		0	0,3	0,6	0,9	1,2	1,5	1,8	2,4	3	3,6	4,8	5,4	6,6	8	
4FX 1-12	0,37	83	78	70	57	40										
4FX 1-18	0,55	121	114	102	84	58										
4FX 1-24	0,75	165	155	139	114	30										
4FX 1-35	1,1	242	227	204	167	117										
4FX 1-49	1,5	330	310	278	228	159										
4FX 2-7	0,37	47				42	40	36	29	19						
4FX 2-10	0,55	67				60	56	52	41	27						
4FX 2-14	0,75	93				83	79	73	57	37						
4FX 2-20	1,1	133				119	113	104	82	53						
4FX 2-28	1,5	187				167	158	146	115	74						
4FX 2-40	2,2	267				238	226	208	164	106						
4FX 2-52	3,0	347				309	294	271	213	138						
4FX 4-4	0,37	27						24	23	21	19	13	9			
4FX 4-7	0,55	47						42	40	37	33	22	15			
4FX 4-9	0,75	60						54	51	47	42	28	19			
4FX 4-14	1,1	94						84	80	74	66	44	30			
4FX 4-19	1,5	127						114	108	100	89	60	40			
4FX 4-27	2,2	181						162	154	142	127	85	57			
4FX 4-35	3,0	228						204	194	179	160	107	72			
4FX 4-48	4,0	322						288	274	252	226	151	102			
4FX 6-5	0,55	30								26	25	22	21	17	12	
4FX 6-7	0,75	43								36	35	31	29	24	16	
4FX 6-10	1,1	61								52	49	44	41	34	23	
4FX 6-14	1,5	85								72	69	62	58	48	32	
4FX 6-21	2,2	128								268	257	230	215	177	120	
4FX 6-38	4,0	232								196	188	168	157	129	87	
4FX 6-52	5,5	317								268	257	230	215	177	120	

TYPE DE POMPE	P (kW)	Débit (m³/h)													
		0	3,6	4,8	6	7,2	8,4	9,6	12	15	18	22			
4FX 8-4	0,75	26	24	23	22	20	18	16							
4FX 8-6	1,1	39	36	34	33	31	28	24							
4FX 8-8	1,5	52	48	46	44	41	37	32							
4FX 8-13	2,2	84	77	74	71	67	60	51							
4FX 8-17	3,0	110	101	97	93	87	78	67							
4FX 8-23	4,0	149	137	132	126	118	106	91							
4FX 8-32	5,5	207	191	183	175	164	147	127							
4FX 8-43	7,5	279	256	246	235	220	198	170							
4FX 12-11	2,2	61			53	50	47	43	36	24					
4FX 12-15	3,0	86			74	70	66	61	50	34					
4FX 12-20	4,0	116			100	95	89	83	68	46					
4FX 12-27	5,5	159			137	130	122	113	94	63					
4FX 12-35	7,5	215			184	175	164	152	126	80					
4FX 16-9	2,2	47					37	36	32	27	23	16			
4FX 16-12	3,0	65					51	49	44	38	31	22			
4FX 16-16	4,0	89					70	67	60	51	43	30			
4FX 16-21	5,5	118					94	89	80	69	57	41			
4FX 16-28	7,5	165					131	125	112	96	80	52			

Récupération eaux de pluie  
Adduction / Surpression



### POMPE SEULE (Hydraulique)

TYPE MOTEUR	Type Hydraulique	P. Moteur (kW)	PRIX H.T. €	REFERENCE	Longueur B (mm)	Ø refoulement	Poids (Kg)
POUR MOTEUR NEMA 4"	4FX 1-12	0,37		102055082 •	367	1"1/4	3,9
	4FX 1-18	0,55		102055083 •	472	1"1/4	4,9
	4FX 1-24	0,75		102055084 •	577	1"1/4	5,8
	4FX 1-35	1,1		102055570 •	799	1"1/4	8,3
	4FX 1-49	1,5		102055580	1043	1"1/4	11,4

### POMPE COMPLETE (Hydraulique + Moteur)\*

TYPE MOTEUR	Type		P. Moteur (kW)	PRIX H.T. €	REFERENCES	Longueur C (mm)	Amorce de câble		Poids (Kg)
	Hydraulique	Moteur					Nbr x sect (mm²)	Longueur (m)	
BAIN D'HUILE CP40	Monophasé**	4FX 1-12	CP40 03M235	0,37	102055082 + 107025010 •	682	4x1.5	1,7	11,5
		4FX 1-18	CP40 05M235	0,55	102055083 + 107025020 •	807	4x1.5	1,7	13,4
		4FX 1-24	CP40 07M235	0,75	102055084 + 107025030 •	937	4x1.5	1,7	15,4
		4FX 1-35	CP40 11M235	1,1	102055570 + 107025040 •	1189	4x1.5	1,7	19,5
		4FX 1-49	CP40 15M235	1,5	102055580 + 107025050	1478	4x1.5	1,7	24,2
	Triphasé	4FX 1-12	CP40 03T405	0,37	102055082 + 107025200 •	702	4x1.5	1,7	12,1
		4FX 1-18	CP40 05T405	0,55	102055083 + 107025210 •	837	4x1.5	1,7	14,2
		4FX 1-24	CP40 07T405	0,75	102055084 + 107025220 •	962	4x1.5	1,7	16,2
		4FX 1-35	CP40 11T405	1,1	102055570 + 107025230 •	209	4x1.5	1,7	20,3
		4FX 1-49	CP40 15T405	1,5	102055580 + 107025240	488	4x1.5	1,7	24,8

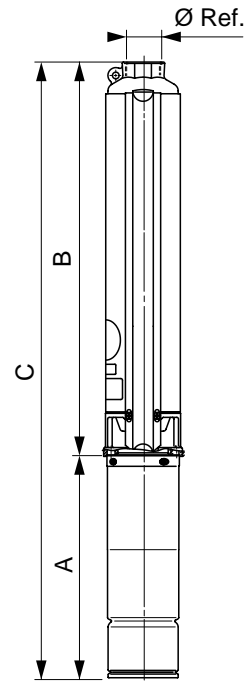
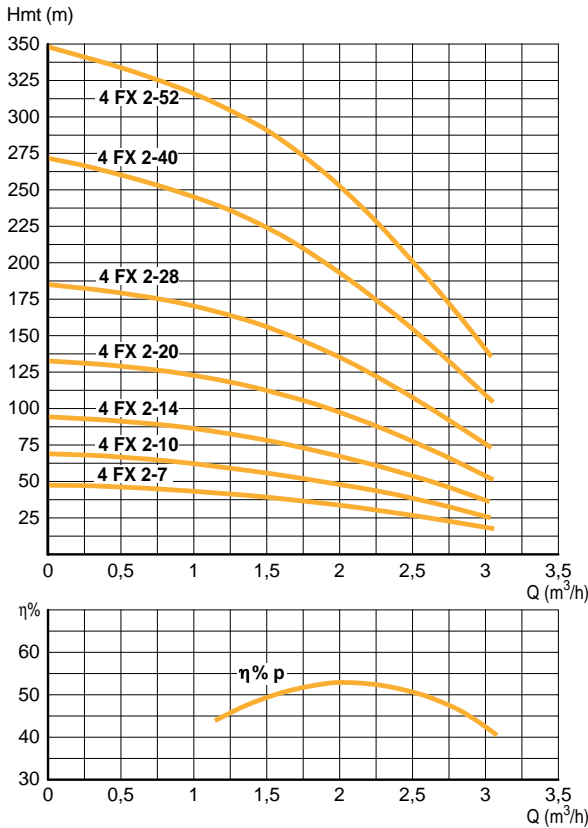
• **Produits disponibles sur stock**

Pour les informations moteur : voir pages 189 à 193 - Pour les coffrets électriques et accessoires : voir pages 194 à 195

\* Pour des raisons de sécurité au transport, les pompes sont livrées moteur et hydraulique séparés, l'accouplement se faisant par 4 vis fournies.

\*\* En version monophasée, un coffret de démarrage est nécessaire : voir pages 195 ou 263

Courbes de performances Série 4 FX 2



### POMPE SEULE (Hydraulique)

TYPE MOTEUR	Type Hydraulique	P. Moteur (kW)	PRIX H.T. €	REFERENCE	Longueur B (mm)	Ø refoulement	Poids (Kg)
POUR MOTEUR NEMA 4"	4FX 2-7	0,37		102055110 •	280	1"1/4	2,7
	4FX 2-10	0,55		102055120 •	332	1"1/4	3,3
	4FX 2-14	0,75		102055130 •	402	1"1/4	3,9
	4FX 2-20	1,1		102055140 •	507	1"1/4	5
	4FX 2-28	1,5		102055150 •	677	1"1/4	6,7
	4FX 2-40	2,2		102055600 •	886	1"1/4	9,1
	4FX 2-52	3		102055610	1095	1"1/4	11,8

### POMPE COMPLETE (Hydraulique + Moteur)\*

TYPE MOTEUR	Type		P. Moteur (kW)	PRIX H.T. €	REFERENCES	Longueur C (mm)	Amorce de câble		Poids (Kg)
	Hydraulique	Moteur					Nbr x sect (mm²)	Longueur (m)	
BAIN D'HUILE CP40	Monophasé**	4FX 2-7	CP40 03M235	0,37	102055110 + 107025010 •	595	4x1.5	1,7	10,3
		4FX 2-10	CP40 05M235	0,55	102055120 + 107025020 •	667	4x1.5	1,7	11,8
		4FX 2-14	CP40 07M235	0,75	102055130 + 107025030 •	762	4x1.5	1,7	13,5
		4FX 2-20	CP40 11M235	1,1	102055140 + 107025040 •	897	4x1.5	1,7	16,2
		4FX 2-28	CP40 15M235	1,5	102055150 + 107025050 •	1112	4x1.5	1,7	19,5
		4FX 2-40	CP40 22M235	2,2	102055600 + 107025060 •	1366	4x1.5	2,5	24,7
	Triphasé	4FX 2-7	CP40 03T405	0,37	102055110 + 107025200 •	615	4x1.5	1,7	10,9
		4FX 2-10	CP40 05T405	0,55	102055120 + 107025210 •	697	4x1.5	1,7	12,6
		4FX 2-14	CP40 07T405	0,75	102055130 + 107025220 •	787	4x1.5	1,7	14,3
		4FX 2-20	CP40 11T405	1,1	102055140 + 107025230 •	917	4x1.5	1,7	17
		4FX 2-28	CP40 15T405	1,5	102055150 + 107025240 •	1122	4x1.5	1,7	20,1
		4FX 2-40	CP40 22T405	2,2	102055600 + 107025250 •	1391	4x1.5	2,5	25,6
		4FX 2-52	CP40 30T405	3	102055610 + 107025260	1675	4x1.5	2,5	31

• Produits disponibles sur stock

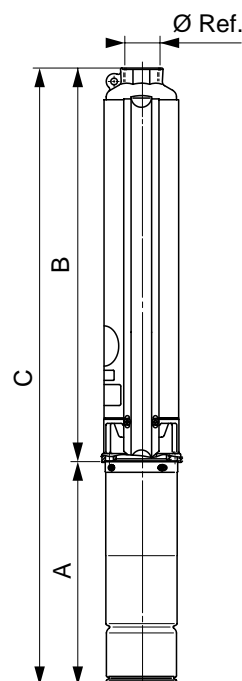
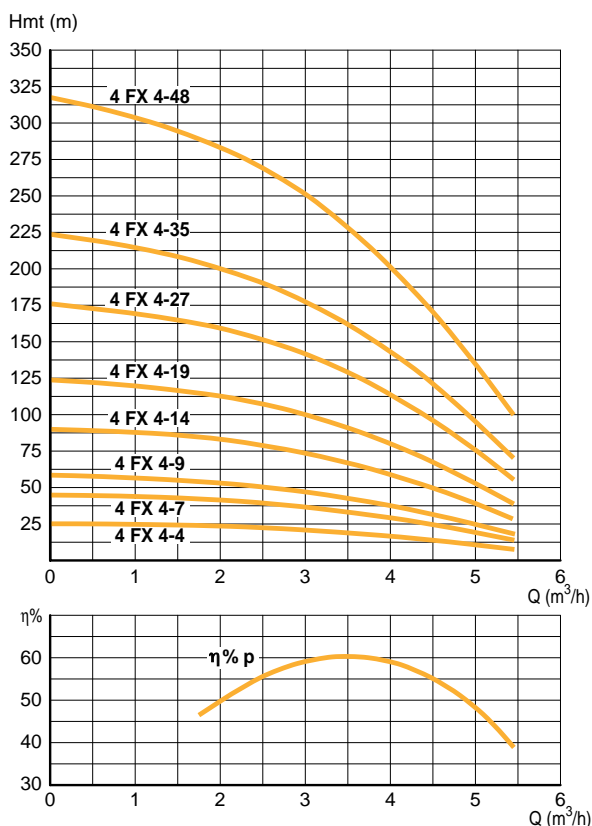
Pour les informations moteur : voir pages 189 à 193 - Pour les coffrets électriques et accessoires : voir pages 194 à 195

\* Pour des raisons de sécurité au transport, les pompes sont livrées moteur et hydraulique séparés, l'accouplement se faisant par 4 vis fournies.

\*\* En version monophasée, un coffret de démarrage est nécessaire : voir pages 195 ou 263



Courbes de performances Série 4 FX 4



### POMPE SEULE (Hydraulique)

TYPE MOTEUR	Type Hydraulique	P. Moteur (kW)	PRIX H.T. €	REFERENCE	Longueur B (mm)	Ø refoulement	Poids (Kg)
POUR MOTEUR NEMA 4"	4FX 4-4	0,37		102055210 •	244	1"1/4	2,5
	4FX 4-7	0,55		102055220 •	309	1"1/4	3,1
	4FX 4-9	0,75		102055230 •	352	1"1/4	3,5
	4FX 4-14	1,1		102055240 •	460	1"1/4	4,6
	4FX 4-19	1,5		102055250 •	568	1"1/4	5,7
	4FX 4-27	2,2		102055260 •	770	1"1/4	7,6
	4FX 4-35	3		102055630 •	943	1"1/4	9,2
	4FX 4-48	4		102055640 •	1223	1"1/4	12,4

### POMPE COMPLETE (Hydraulique+ Moteur)\*

TYPE MOTEUR	Type		P. Moteur (kW)	PRIX H.T. €	REFERENCES	Longueur C (mm)	Amorce de câble		Poids (Kg)
	Hydraulique	Moteur					Nbr x sect (mm²)	Longueur (m)	
BAIN D'HUILE CP40	Monophasé**	4FX 4-4	CP40 03M235	0,37	102055210 + 107025010 •	559	4x1.5	1,7	10,1
		4FX 4-7	CP40 05M235	0,55	102055220 + 107025020 •	644	4x1.5	1,7	11,6
		4FX 4-9	CP40 07M235	0,75	102055230 + 107025030 •	712	4x1.5	1,7	13,1
		4FX 4-14	CP40 11M235	1,1	102055240 + 107025040 •	850	4x1.5	1,7	15,8
		4FX 4-19	CP40 15M235	1,5	102055250 + 107025050 •	1003	4x1.5	1,7	18,5
		4FX 4-27	CP40 22M235	2,2	102055260 + 107025060 •	1250	4x1.5	2,5	23,2
		Triphasé	4FX 4-4	CP40 03T405	0,37	102055210 + 107025200 •	579	4x1.5	1,7
	4FX 4-7		CP40 05T405	0,55	102055220 + 107025210 •	674	4x1.5	1,7	12,4
	4FX 4-9		CP40 07T405	0,75	102055230 + 107025220 •	737	4x1.5	1,7	13,9
	4FX 4-14		CP40 11T405	1,1	102055240 + 107025230 •	870	4x1.5	1,7	16,6
	4FX 4-19		CP40 15T405	1,5	102055250 + 107025240 •	1013	4x1.5	1,7	19,1
	4FX 4-27		CP40 22T405	2,2	102055260 + 107025250 •	1275	4x1.5	2,5	24,1
	4FX 4-35		CP40 30T405	3	102055630 + 107025260 •	1523	4x1.5	2,5	28,4
	4FX 4-48	CP40 40T405	4	102055640 + 107025270 •	1853	4x1.5	2,5	33,4	

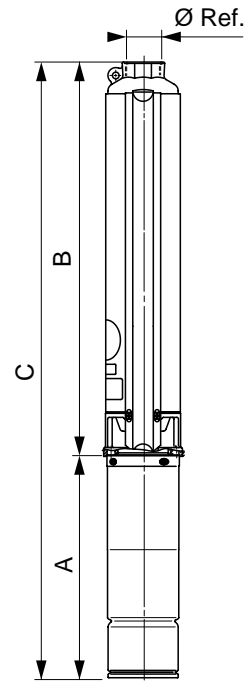
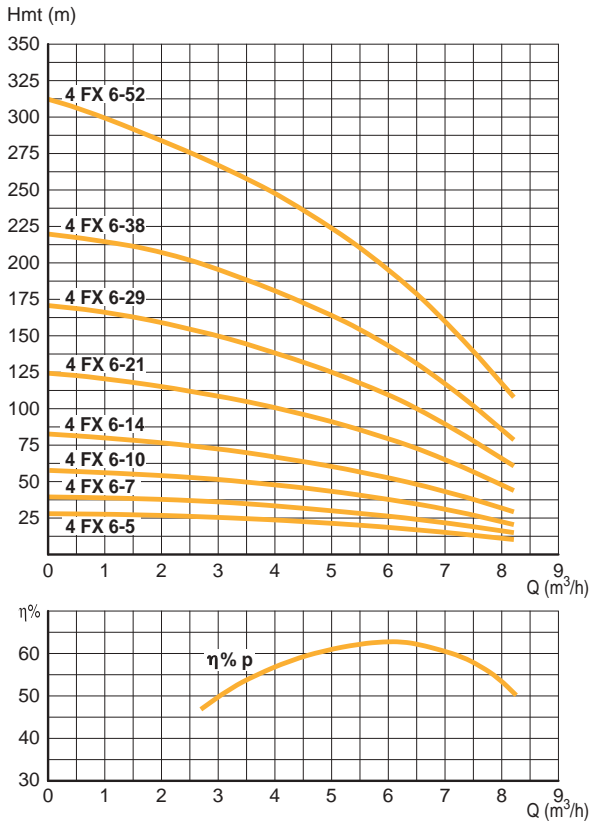
\* Produits disponibles sur stock

• Pour les informations moteur : voir pages 189 à 193 - Pour les coffrets électriques et accessoires : voir pages 194 à 195

\* Pour des raisons de sécurité au transport, les pompes sont livrées moteur et hydraulique séparés, l'accouplement se faisant par 4 vis fournies.

\*\* En version monophasée, un coffret de démarrage est nécessaire : voir pages 195 ou 263

Courbes de Performances Série 4 FX 6



### POMPE SEULE (Hydraulique)

TYPE MOTEUR	Type Hydraulique	P. Moteur (kW)	PRIX H.T. €	REFERENCE	Longueur B (mm)	Ø refoulement	Poids (Kg)
POUR MOTEUR NEMA 4"	4FX 6-5	0,55		102055301	328	1"1/4	3,5
	4FX 6-7	0,75		102055302	390	1"1/4	4,2
	4FX 6-10	1,1		102055303 •	483	1"1/4	5,1
	4FX 6-14	1,5		102055304 •	645	1"1/4	6,8
	4FX 6-21	2,2		102055305 •	862	1"1/4	9,1
	4FX 6-29	3		102055670 •	1102	1"1/4	11,4
	4FX 6-38	4		102055680 •	1381	1"1/4	14,3
	4FX 6-52	5,5		102055690	1815	1"1/4	18,9

### POMPE COMPLETE (Hydraulique + Moteur)\*

TYPE MOTEUR	Type		P. Moteur (kW)	PRIX H.T. €	REFERENCES	Longueur C (mm)	Amorce de câble		Poids (Kg)
	Hydraulique	Moteur					Nbr x sect (mm²)	Longueur (m)	
BAIN D'HUILE CP40	Monophasé**	4FX 6-5	CP40 05M235	0,55	102055301 + 107025020	663	4x1.5	1,7	12
		4FX 6-7	CP40 07M235	0,75	102055302 + 107025030	750	4x1.5	1,7	13,8
		4FX 6-10	CP40 11M235	1,1	102055303 + 107025040 •	873	4x1.5	1,7	16,3
		4FX 6-14	CP40 15M235	1,5	102055304 + 107025050 •	1080	4x1.5	1,7	19,6
		4FX 6-21	CP40 22M235	2,2	102055305 + 107025060 •	1342	4x1.5	2,5	24,7
	Triphasé	4FX 6-5	CP40 05T405	0,55	102055301 + 107025210	693	4x1.5	1,7	12,8
		4FX 6-7	CP40 07T405	0,75	102055302 + 107025220	775	4x1.5	1,7	14,6
		4FX 6-10	CP40 11T405	1,1	102055303 + 107025230 •	893	4x1.5	1,7	17,1
		4FX 6-14	CP40 15T405	1,5	102055304 + 107025240 •	1090	4x1.5	1,7	20,2
		4FX 6-21	CP40 22T405	2,2	102055305 + 107025250 •	1367	4x1.5	2,5	25,6
		4FX 6-29	CP40 30T405	3	102055670 + 107025260 •	1682	4x1.5	2,5	30,6
		4FX 6-38	CP40 40T405	4	102055680 + 107025270 •	2011	4x1.5	2,5	35,3
		4FX 6-52	CP40 55T405	5,5	102055690 + 107025280	2545	4x1.5	2,5	45,9

• Produits disponibles sur stock

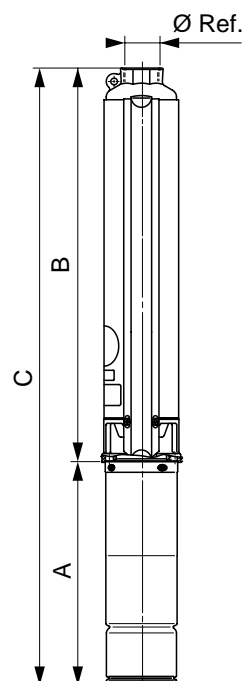
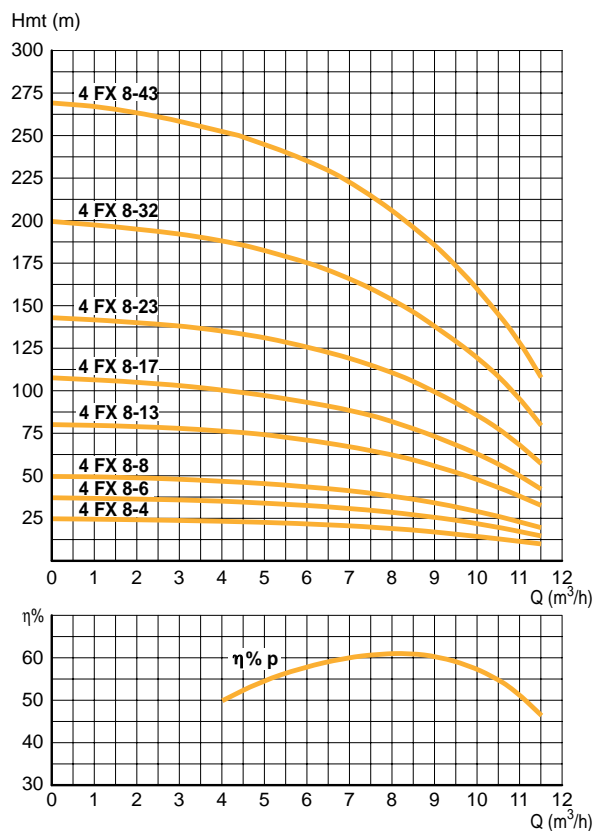
Pour les informations moteur : voir pages 189 à 193 - Pour les coffrets électriques et accessoires : voir pages 194 à 195

\* Pour des raisons de sécurité au transport, les pompes sont livrées moteur et hydraulique séparés, l'accouplement se faisant par 4 vis fournies.

\*\* En version monophasée, un coffret de démarrage est nécessaire : voir pages 195 ou 263

Récupération eaux de pluie  
Adduction / Surpression

Courbes de Performances Série 4 FX 8



### POMPE SEULE (Hydraulique)

TYPE MOTEUR	Type Hydraulique	P. Moteur (kW)	PRIX H.T. €	REFERENCE	Longueur B (mm)	Ø refoulement	Poids (Kg)
POUR MOTEUR NEMA 4"	4FX 8-4	0,75		102055310 •	299	2"	3,2
	4FX 8-6	1,1		102055320 •	361	2"	3,8
	4FX 8-8	1,5		102055330 •	423	2"	4,5
	4FX 8-13	2,2		102055340 •	578	2"	6
	4FX 8-17	3		102055350 •	740	2"	7,8
	4FX 8-23	4		102055360 •	926	2"	9,6
	4FX 8-32	5,5		102055710 •	1197	2"	12,4
	4FX 8-43	7,5		102055720	1538	2"	15,8

### POMPE COMPLETE (Hydraulique + Moteur)\*

TYPE MOTEUR	Type		P. Moteur (kW)	PRIX H.T. €	REFERENCES	Longueur C (mm)	Amorce de câble		Poids (Kg)
	Hydraulique	Moteur					Nbr x sect (mm²)	Longueur (m)	
BAIN D'HUILE CP40	Monophasé**	4FX 8-4	CP40 07M235	0,75	102055310 + 107025030 •	659	4x1.5	1,7	12,8
		4FX 8-6	CP40 11M235	1,1	102055320 + 107025040 •	751	4x1.5	1,7	15
		4FX 8-8	CP40 15M235	1,5	102055330 + 107025050 •	858	4x1.5	1,7	17,3
		4FX 8-13	CP40 22M235	2,2	102055340 + 107025060 •	1058	4x1.5	2,5	21,6
	Triphasé	4FX 8-4	CP40 07T405	0,75	102055310 + 107025220 •	684	4x1.5	1,7	13,6
		4FX 8-6	CP40 11T405	1,1	102055320 + 107025230 •	771	4x1.5	1,7	15,8
		4FX 8-8	CP40 15T405	1,5	102055330 + 107025240 •	868	4x1.5	1,7	17,9
		4FX 8-13	CP40 22T405	2,2	102055340 + 107025250 •	1083	4x1.5	2,5	22,5
		4FX 8-17	CP40 30T405	3	102055350 + 107025260 •	1320	4x1.5	2,5	27
		4FX 8-23	CP40 40T405	4	102055360 + 107025270 •	1556	4x1.5	2,5	30,6
		4FX 8-32	CP40 55T405	5,5	102055710 + 107025280 •	1927	4x1.5	2,5	39,4
		4FX 8-43	CP40 75T405	7,5	102055720 + 107025290	2388	4x1.5	2,5	53,6

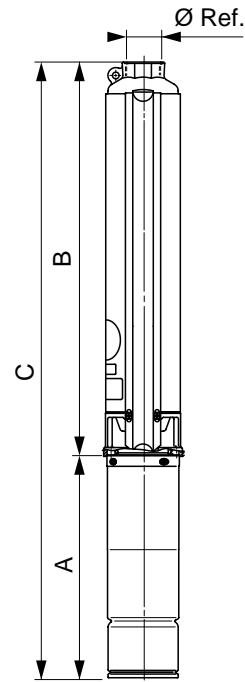
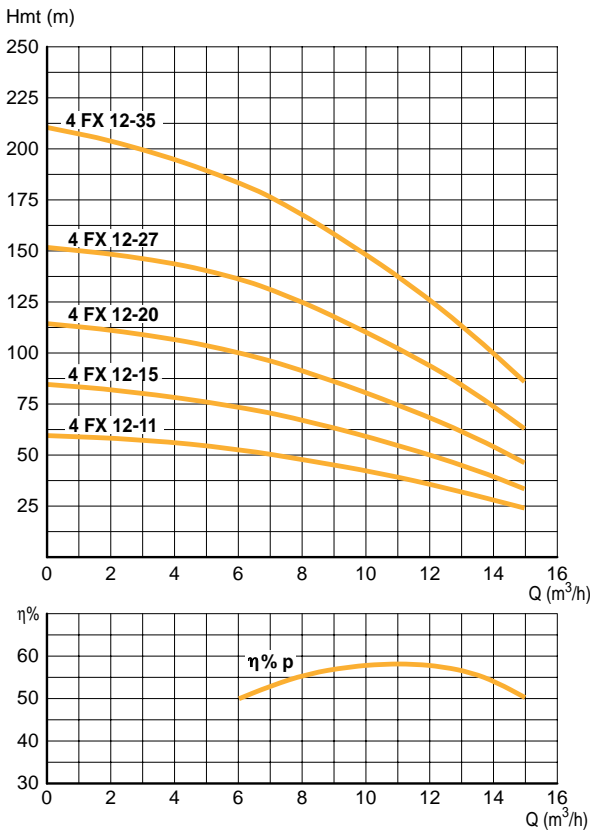
• **Produits disponibles sur stock**

Pour les informations moteur : voir pages 189 à 193 - Pour les coffrets électriques et accessoires : voir pages 194 à 195

\* Pour des raisons de sécurité au transport, les pompes sont livrées moteur et hydraulique séparés, l'accouplement se faisant par 4 vis fournies.

\*\* En version monophasée, un coffret de démarrage est nécessaire : voir pages 195 ou 263

Courbes de Performances Série 4 FX 12



### POMPE SEULE (Hydraulique)

TYPE MOTEUR	Type Hydraulique	P. Moteur (kW)	PRIX H.T. €	REFERENCE	Longueur B (mm)	Ø refolement	Poids (Kg)
POUR MOTEUR NEMA 4"	4FX 12-11	2,2		102055425 •	785	2"	7,9
	4FX 12-15	3		102055435 •	992	2"	10
	4FX 12-20	4		102055445 •	1252	2"	12,6
	4FX 12-27	5,5		102055740 •	1634	2"	16,8
	4FX 12-35	7,5		102055750	2049	2"	20,9

### POMPE COMPLETE (Hydraulique + Moteur)\*

TYPE MOTEUR	Type		P. Moteur (kW)	PRIX H.T. €	REFERENCES	Longueur C (mm)	Amorce de câble		Poids (Kg)	
	Hydraulique	Moteur					Nbr x sect (mm²)	Longueur (m)		
BAIN D'HUILE CP40	M** Triphasé	4FX 12-11	CP40 22M235	2,2		102055425 + 107025060 •	1265	4x1.5	2,5	23,5
		4FX 12-11	CP40 22T405	2,2		102055425 + 107025250 •	1290	4x1.5	2,5	24,44
		FX 12-15	CP40 30T405	3		102055435 + 107025260 •	1572	4x1.5	2,5	29,2
		4FX 12-20	CP40 40T405	4		102055445 + 107025270 •	1882	4x1.5	2,5	33,6
		4FX 12-27	CP40 55T405	5,5		102055740 + 107025280 •	2364	4x1.5	2,5	43,8
		4FX 12-35	CP40 75T405	7,5		102055750 + 107025290	2899	4x1.5	2,5	58,7

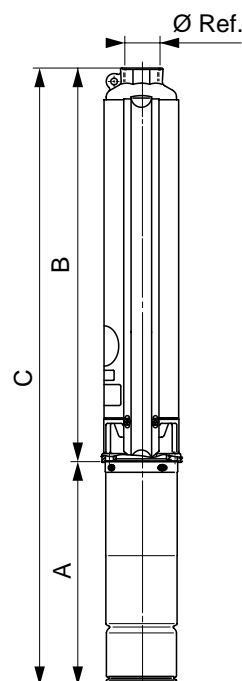
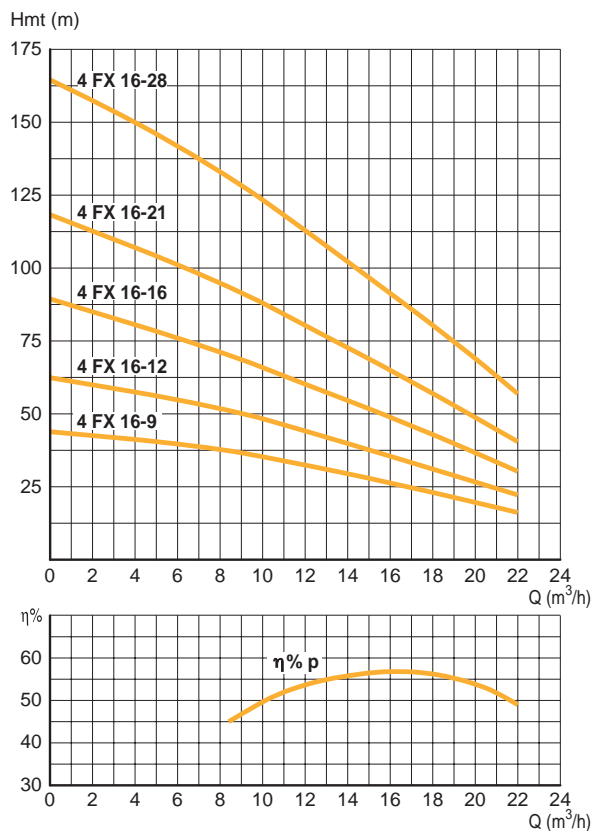
• Produits disponibles sur stock

\* Pour les informations moteur : voir pages 189 à 193 - Pour les coffrets électriques et accessoires : voir pages 194 à 195

\* Pour des raisons de sécurité au transport, les pompes sont livrées moteur et hydraulique séparés, l'accouplement se faisant par 4 vis fournies.

\*\* En version monophasée, un coffret de démarrage est nécessaire : voir pages 195 ou 263

Courbes de Performances Série 4 FX 16



### POMPE SEULE (Hydraulique)

TYPE MOTEUR	Type Hydraulique	P. Moteur (kW)	PRIX H.T. €	REFERENCE	Longueur B (mm)	Ø refoulement	Poids (Kg)
POUR MOTEUR NEMA 4"	4FX 16-9	2,2		102055505 •	749	2"	7,7
	4FX 16-12	3		102055515 •	953	2"	9,7
	4FX 16-16	4		102055525 •	1224	2"	12,4
	4FX 16-21	5,5		102055770 •	1620	2"	16,5
	4FX 16-28	7,5		102055780 •	2096	2"	21,2

### POMPE COMPLETE (Hydraulique + Moteur)\*

TYPE MOTEUR	Type		P. Moteur (kW)	PRIX H.T. €	REFERENCES	Longueur C (mm)	Amorce de câble		Poids (Kg)
	Hydraulique	Moteur					Nbr x sect (mm²)	Longueur (m)	
BAIN D'HUILE CP40	M**	4FX 16-9	CP40 22M235	2,2	102055505 + 107025060	1229	4x1.5	2,5	23,3
		4FX 16-9	CP40 22T405	2,2	102055505 + 107025250 •	1254	4x1.5	2,5	24,2
	Triphasé	4FX 16-12	CP40 30T405	3	102055515 + 107025260 •	1533	4x1.5	2,5	28,9
		4FX 16-16	CP40 40T405	4	102055525 + 107025270 •	1854	4x1.5	2,5	33,4
		4FX 16-21	CP40 55T405	5,5	102055770 + 107025280 •	2350	4x1.5	2,5	43,5
		4FX 16-28	CP40 75T405	7,5	102055780 + 107025290	2946	4x1.5	4	59

• Produits disponibles sur stock

\* Pour les informations moteur : voir pages 189 à 193 - Pour les coffrets électriques et accessoires : voir pages 194 à 195

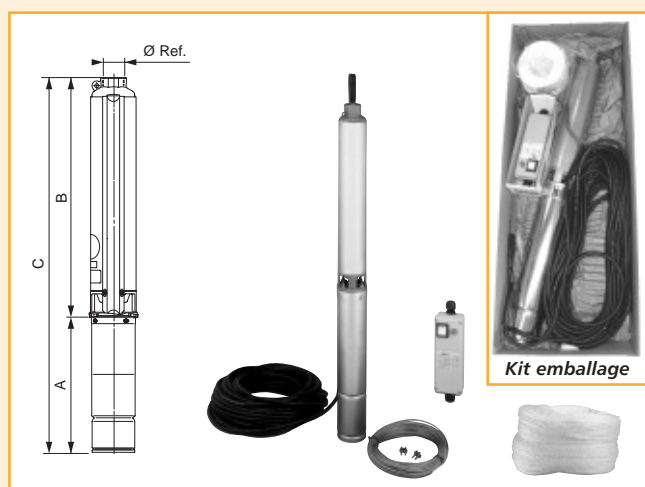
\* Pour des raisons de sécurité au transport, les pompes sont livrées moteur et hydraulique séparés, l'accouplement se faisant par 4 vis fournies.

\*\* En version monophasée, un coffret de démarrage est nécessaire : voir pages 195 ou 263

# KIT 4" FXK / E

R1

## KIT FORINOX 4" - FXK/FXKE\*



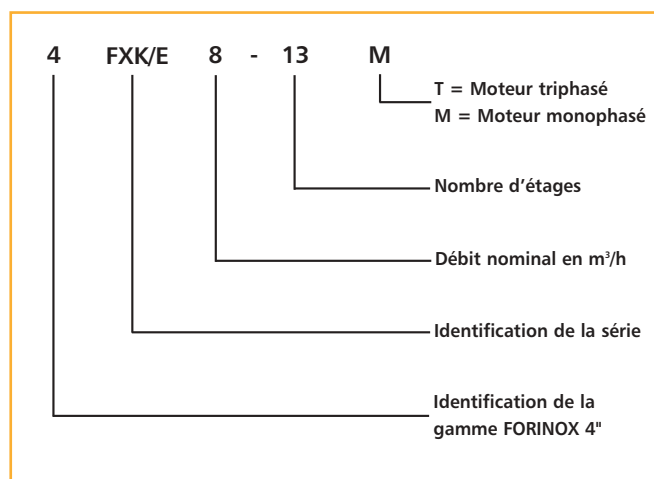
## FORINOX 4" VERSION FXK/E\*

- > Le Kit 4" FXK/E propose un ensemble complet de forage prêt à installer et à brancher.
- > Comprend une pompe de forage 4" série 4 FX pour forage de diamètre 110 mm minimum.
- > Existe avec pompe monophasé et triphasé.
- > Compatible avec les autres accessoires de la gamme FORINOX 4".

## AVANTAGES PRODUIT

- > Kit complet 4" pour une solution prête à installer.

## IDENTIFICATION



## COMPOSITION/CONSTRUCTION

- 1 pompe complète FORINOX 4" avec moteur à bain d'huile.
- 30 mètres de câble 4 x 1,5 mm<sup>2</sup> avec boîte de jonction thermorétractable.
- 1 filin de suspension :
  - Version FXK = 30 mètres de câble inox AISI 316, diamètre 4 mm.
  - Version FXKE = 100 mètres de corde polypropylène.
- 2 serre-câbles acier inoxydable AISI 316.
- 1 boîtier de démarrage avec condensateur CDM pour modèle monophasé.

TYPE	PRIX H.T. €	REFERENCE Kit	P. (kW)	Intensité (A)			Cond. (µF)	Dimensions (mm)			Ø Ref.	Poids Pompe (kg)
				Mono. 230 V	Tri. 400 V			B	A	C		
4 FXK 2-10 M		58 42 531	0,55	3,8	—	20	332	335	667	1"1/4	12,0	
4 FXK 2-14 M		58 42 551	0,75	5,3	—	30	402	360	762	1"1/4	13,8	
4 FXK 4-9 M		58 42 571 •	0,75	5,3	—	30	352	360	712	1"1/4	13,1	
4 FXK 4-14 M		58 42 590 •	1,1	7,1	—	40	460	390	850	1"1/4	15,8	
4 FXK 2-10 T		58 42 541	0,55	—	1,8	—	332	365	697	1"1/4	12,8	
4 FXK 2-14 T		58 42 561	0,75	—	2,1	—	402	385	787	1"1/4	14,6	
4 FXK 4-9 T		58 42 581	0,75	—	2,1	—	352	385	737	1"1/4	13,9	
4 FXK 4-14 T		58 42 600	1,1	—	2,9	—	460	410	870	1"1/4	16,6	

4 FXKE 2-10M		58 45 191 •	0,55	3,8	—	20	332	335	667	1"1/4	12,0
4 FXKE 2-14M		58 45 211 •	0,75	5,3	—	30	402	360	762	1"1/4	13,8
4 FXKE 4-9M		58 45 231 •	0,75	5,3	—	30	352	360	712	1"1/4	13,1
4 FXKE 4-14M		58 45 250 •	1,1	7,1	—	40	460	390	850	1"1/4	15,8
4 FXKE 2-10T		58 45 201	0,55	—	1,8	—	332	365	697	1"1/4	12,8
4 FXKE 2-14T		58 45 221	0,75	—	2,1	—	402	385	787	1"1/4	14,6
4 FXKE 4-9T		58 45 241 •	0,75	—	2,1	—	352	385	737	1"1/4	13,9
4 FXKE 4-14T		58 45 260 •	1,1	—	2,9	—	460	410	870	1"1/4	16,6

• Produits disponibles sur stock

# Pompes immergées 4" acier inox AISI 304 pour eau claire

**FORINOX**  
**4"**  
**AISI 304**

**R1**



4 FXS 1,5-30

## APPLICATIONS

- > Alimentation en eau sous pression à partir d'un forage de 100 mm de diamètre minimum :
  - arrosage, aspersion
  - adduction d'eau
  - utilisation habitat/domestique.

## LIMITES D'UTILISATION

- Température maximale du liquide pompé : +30°C.
- Quantité maximale admissible de sable : 20 g/m<sup>3</sup>.

## CONCEPTION / CONSTRUCTION

- > Tous les composants des hydrauliques 4 FXS sont en acier inoxydable AISI 304.
- > La conception globale est extrêmement résistante grâce aux épaisseurs d'acier utilisées tant pour les roues que pour les diffuseurs.
- > Pour un parfait alignement de l'arbre hydraulique, celui-ci est guidé à chaque étage par un palier anti-usure.
- > Clapet anti-retour intégré.
- > Montage en standard avec moteur à bain d'eau.

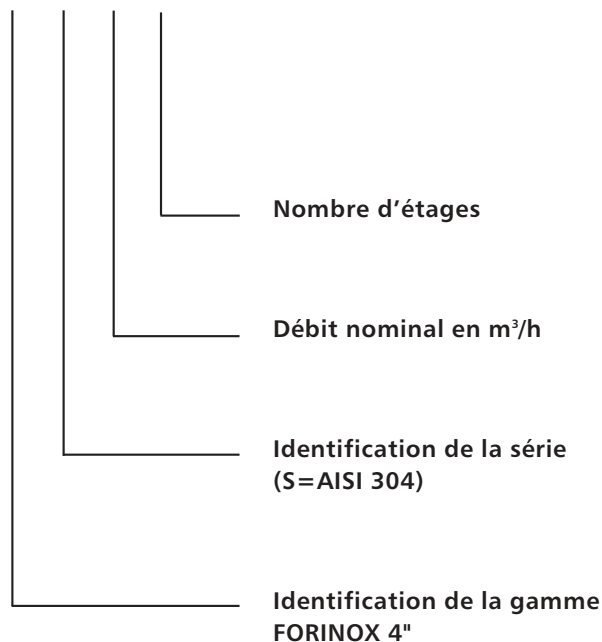
## AVANTAGES PRODUIT

- > Hydraulique entièrement en acier inoxydable
- > Fonctionnement immergé éliminant les problèmes d'amorçage et de bruit
- > Aucun risque de gel
- > Clapet anti-retour intégré afin de protéger les roues et diffuseurs des éventuels coups de bélier
- > Utilisation avec des moteurs à bain d'huile ou à bain d'eau
- > Facilité d'installation et de maintenance grâce à l'utilisation de moteurs NEMA et à la conception de l'accouplement moteur.

Récupération eaux de pluie  
Adduction / Surpression

## IDENTIFICATION

4 FXS 4 - 7



## HYDRAULIQUE

DIFFUSEURS INFERIEURS DIFFUSEURS SUPERIEURS	Acier inoxydable AISI 304
ROUES	Acier inoxydable AISI 304
ARBRE HEXAGONAL	Acier inoxydable AISI 304
ACCOUPEMENT NEMA 4"	Acier inoxydable AISI 316
CORPS SUPERIEUR	Acier inoxydable AISI 304
CLAPET ANTI-RETOUR	Acier inoxydable AISI 304
TIRANT	Acier inoxydable AISI 304
BAGUE D'ETANCHEITE SIEGE DE CLAPET SUPPORT PALIER SUPERIEUR	Acier inoxydable AISI 316
BRIDE MOTEUR CREPINE PROTEGE-CABLE	Acier inoxydable AISI 316 Acier inoxydable AISI 304
PALIER DE GUIDAGE RETEVEMENT DU SIEGE DE CLAPET JOINT D'ETANCHEITE A CHAQUE ETAGE	NBR

**TABLEAUX DES PERFORMANCES**

TYPE DE POMPE	P (kW)	Débit (m³/h)							
		0	0,5	1	1,5	2	2,5	3	3,5
4FXS 1,5-8	0,37	43	40	38	32	26	18		
4FXS 1,5-13	0,55	70	66	60	52	41	29		
4FXS 1,5-17	0,75	92	88	80	68	53	37		
4FXS 1,5-21	1,1	113	108	98	83	67	45		
4FXS 1,5-30	1,5	161	153	140	120	95	65		
4FXS 1,5-40	2,2	215	204	186	160	127	85		
4FXS 1,5-47	2,2	253	240	219	189	149	100		
4FXS 1,5-60	3	322	307	280	240	190	128		
4FXS 1,5-72	3	388	368	336	289	228	152		
4FXS 2,5-6	0,37	35		31	29	27	24	20	16
4FXS 2,5-9	0,55	52		47	43	40	36	30	24
4FXS 2,5-12	0,75	70		62	58	53	48	40	32
4FXS 2,5-18	1,1	104		93	87	80	72	51	48
4FXS 2,5-25	1,5	145		129	121	111	99	84	67
4FXS 2,5-36	2,2	209		187	164	160	143	121	96
4FXS 2,5-51	3	295		264	248	227	203	172	135
4FXS 2,5-62	4	360		321	300	276	247	209	164
4FXS 2,5-68	4	394		352	329	303	270	230	180

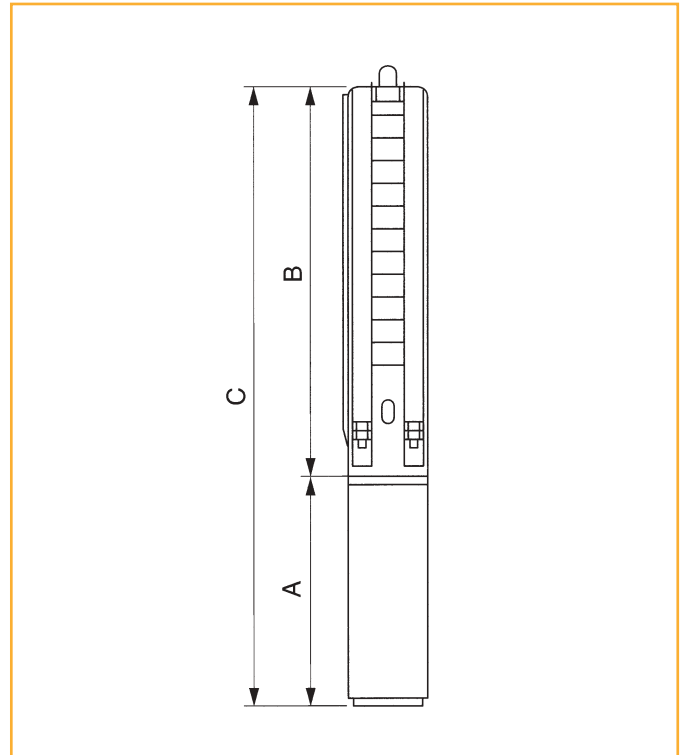
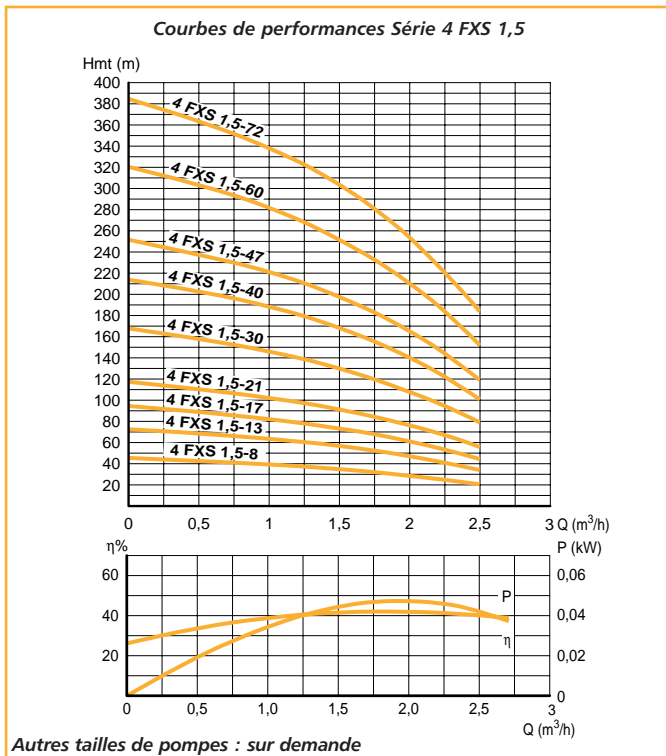
TYPE DE POMPE	P (kW)	Débit (m³/h)										
		0	1	2	3	4	5	6	8	10	12	15
4FXS 4-7	0,55	41	38	35	30	24	18					
4FXS 4-9	0,75	53	49	44	39	31	23					
4FXS 4-14	1,1	82	77	69	61	39	36					
4FXS 4-19	1,5	111	103	94	82	67	48					
4FXS 4-29	2,2	170	158	143	126	102	73					
4FXS 4-34	3	200	185	168	147	120	87					
4FXS 4-39	3	229	212	193	169	137	99					
4FXS 4-54	4	317	294	268	234	190	136					
4FXS 4-72	5,5	403	392	357	311	253	180					
4FXS 7-6	0,75	38		34	30	28	26	23	16			
4FXS 7-9	1,1	56		49	46	43	40	37	23			
4FXS 7-13	1,5	80		70	67	62	57	52	35			
4FXS 7-16	2,2	99		87	81	76	70	64	42			
4FXS 7-23	3	141		125	118	109	92	82	60			
4FXS 7-29	4	179		158	148	138	128	117	77			
4FXS 7-34	4	210		185	173	161	150	136	90			
4FXS 7-39	5,5	302		267	249	233	218	197	129			
4FXS 7-64	7,5	394		348	325	304	281	257	168			
4FXS 12-5	1,5	34				30		28	26	25	22	16
4FXS 12-8	2,2	55				49		46	43	40	36	25
4FXS 12-10	3	69				61		57	54	50	45	30
4FXS 12-14	4	97				85		80	76	60	63	43
4FXS 12-20	5,5	139				122		114	108	101	90	61
4FXS 12-27	7,5	186				163		153	146	137	122	82



# Pompes immergées 4" acier inox AISI 304 pour eau claire

**FORINOX**  
**4"**  
**AISI 304**

**R1**



Récupération eaux de pluie  
Adduction / Surpression

## POMPE SEULE (Hydraulique)

TYPE MOTEUR	Type Hydraulique	P. Moteur (kW)	PRIX H.T. €	REFERENCE	Longueur B (mm)	Ø refoulement	Poids (Kg)
POUR MOTEUR NEMA 4"	4FXS 1,5-8	0,37		5835180	397	1"1/2	4,4
	4FXS 1,5-13	0,55		5835190	517	1"1/2	6
	4FXS 1,5-17	0,75		5835200	623	1"1/2	7,4
	4FXS 1,5-21	1,1		5835210	711	1"1/2	8,7
	4FXS 1,5-30	1,5		5835230	928	1"1/2	11,6
	4FXS 1,5-40	2,2		5837230	1169	1"1/2	14,6
	4FXS 1,5-47	2,2		5837240	1338	1"1/2	16,9
	4FXS 1,5-60	3		5837260	1651	1"1/2	21
	4FXS 1,5-72	3		5837280	1941	1"1/2	24,9

## POMPE COMPLETE (Hydraulique + Moteur)\*

TYPE MOTEUR	Type		P. Moteur (kW)	PRIX H.T. €	REFERENCES	Longueur C (mm)	Amorce de câble		Poids (Kg)
	Hydraulique	Moteur					Nbr x sect (mm²)	Longueur (m)	
BAIN D'HUILE CP40	Monophasé**	4FXS 1,5-8	CP40 03M235	0,37	5835180 + 107025010	712	4x1.5	1,7	12
		4FXS 1,5-13	CP40 05M235	0,55	5835190 + 107025020	852	4x1.5	1,7	14,5
		4FXS 1,5-17	CP40 07M235	0,75	5835200 + 107025030	983	4x1.5	1,7	17
		4FXS 1,5-21	CP40 11M235	1,1	5835210 + 107025040	1101	4x1.5	1,7	19,9
		4FXS 1,5-30	CP40 15M235	1,5	5835230 + 107025050	1363	4x1.5	1,7	24,4
		4FXS 1,5-40	CP40 22M235	2,2	5837230 + 107025060	1649	4x1.5	2,5	30,2
		4FXS 1,5-47	CP40 22M235	2,2	5837240 + 107025060	1818	4x1.5	2,5	32,5
		4FXS 1,5-8	CP40 03T405	0,37	5835180 + 107025200	732	4x1.5	1,7	12,6
	Triphasé	4FXS 1,5-13	CP40 05T405	0,55	5835190 + 107025210	882	4x1.5	1,7	15,3
		4FXS 1,5-17	CP40 07T405	0,75	5835200 + 107025220	1008	4x1.5	1,7	17,8
		4FXS 1,5-21	CP40 11T405	1,1	5835210 + 107025230	1121	4x1.5	1,7	20,7
		4FXS 1,5-30	CP40 15T405	1,5	5835230 + 107025240	1373	4x1.5	1,7	25
		4FXS 1,5-40	CP40 22T405	2,2	5837230 + 107025250	1674	4x1.5	2,5	31,1
		4FXS 1,5-47	CP40 22T405	2,2	5837240 + 107025250	1843	4x1.5	2,5	33,4
		4FXS 1,5-60	CP40 30T405	3	5837260 + 107025260	2231	4x1.5	2,5	40,2
		4FXS 1,5-72	CP40 30T405	3	5837280 + 107025260	2521	4x1.5	2,5	44,1

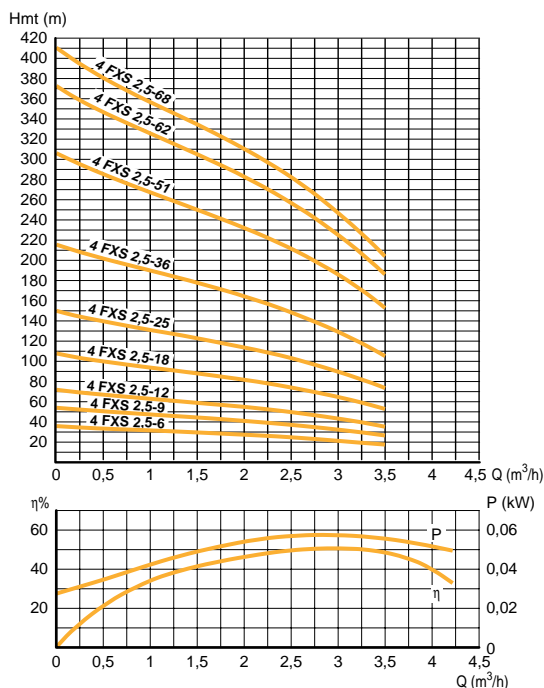
### • Produits disponibles sur stock

Pour les informations moteur : voir pages 189 à 193 - Pour les coffrets électriques et accessoires : voir pages 194 à 195

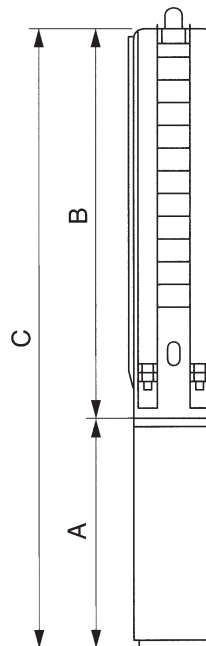
\* Pour des raisons de sécurité au transport, les pompes sont livrées moteur et hydraulique séparés, l'accouplement se faisant par 4 vis fournies.

\*\* En version monophasée, un coffret de démarrage est nécessaire : voir pages 195 ou 263

**Courbes de performances Série 4 FXS 2,5**



Autres tailles de pompes : sur demande



**POMPE SEULE (Hydraulique)**

TYPE MOTEUR	Type Hydraulique	P. Moteur (kW)	PRIX H.T. €	REFERENCE	Longueur B (mm)	Ø refoulement	Poids (Kg)
POUR MOTEUR NEMA 4"	4FXS 2,5-6	0,3		5835250	349	1"1/2	3,8
	4FXS 2,5-9	0,5		5835260	421	1"1/2	4,8
	4FXS 2,5-12	0,75		5835270	493	1"1/2	5,8
	4FXS 2,5-18	1,1		5835290	638	1"1/2	7,7
	4FXS 2,5-25	1,5		5835310	807	1"1/2	10
	4FXS 2,5-36	2,2		5835330	1072	1"1/2	13,7
	4FXS 2,5-51	3		5837300	1434	1"1/2	18,7
	4FXS 2,5-62	4		5837320	1699	1"1/2	22,3
	4FXS 2,5-68	4		5837330	1844	1"1/2	24,2

**POMPE COMPLETE (Hydraulique + Moteur)\***

TYPE MOTEUR	Type		P. Moteur (kW)	PRIX H.T. €	REFERENCES	Longueur C (mm)	Amorce de câble		Poids (Kg)
	Hydraulique	Moteur					Nbr x sect (mm²)	Longueur (m)	
BAIN D'HUILE CP40	Monophasé**	4FXS 2,5-6	CP40 03M235	0,37	5835250 + 107025010	664	4x1.5	1,7	11,4
		4FXS 2,5-9	CP40 05M235	0,55	5835260 + 107025020	75	4x1.5	1,7	13,3
		4FXS 2,5-12	CP40 07M235	0,75	5835270 + 107025030	853	4x1.5	1,7	15,4
		4FXS 2,5-18	CP40 11M235	1,1	5835290 + 107025040	1028	4x1.5	1,7	18,9
		4FXS 2,5-25	CP40 15M235	1,5	5835310 + 107025050	1242	4x1.5	1,7	22,8
		4FXS 2,5-36	CP40 22M235	2,2	5835330 + 107025060	1552	4x1.5	2,5	29,3
	Triphasé	4FXS 2,5-6	CP40 03T405	0,37	5835250 + 107025200	684	4x1.5	1,7	12
		4FXS 2,5-9	CP40 05T405	0,55	5835260 + 107025210	786	4x1.5	1,7	14,1
		4FXS 2,5-12	CP40 07T405	0,75	5835270 + 107025220	878	4x1.5	1,7	16,2
		4FXS 2,5-18	CP40 11T405	1,1	5835290 + 107025230	1048	4x1.5	1,7	19,7
		4FXS 2,5-25	CP40 15T405	1,5	5835310 + 107025240	1252	4x1.5	1,7	23,4
		4FXS 2,5-36	CP40 22T405	2,2	5835330 + 107025250	1577	4x1.5	2,5	30,2
		4FXS 2,5-51	CP40 30T405	3	5837300 + 107025260	2014	4x1.5	2,5	37,9
		4FXS 2,5-62	CP40 40T405	4	5837320 + 107025270	2329	4x1.5	2,5	43,3
		4FXS 2,5-68	CP40 40T405	4	5837330 + 107025270	2474	4x1.5	2,5	45,2

\* Produits disponibles sur stock

Pour les informations moteur : voir pages 189 à 193 - Pour les coffrets électriques et accessoires : voir pages 194 à 195

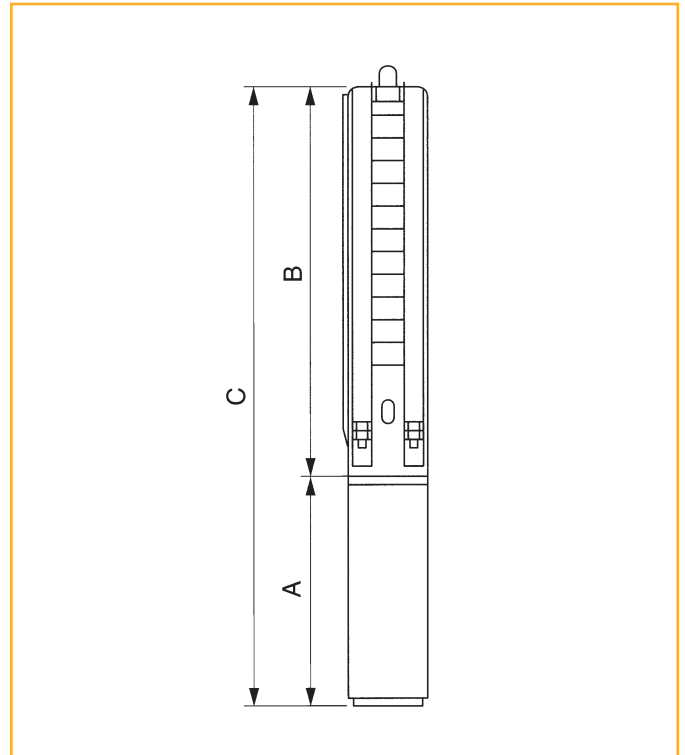
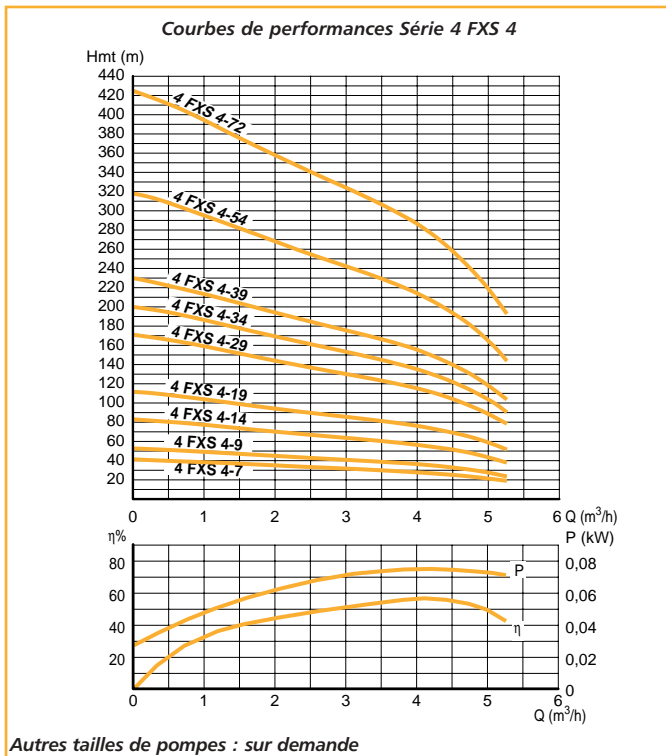
\* Pour des raisons de sécurité au transport, les pompes sont livrées moteur et hydraulique séparés, l'accouplement se faisant par 4 vis fournies.

\*\* En version monophasée, un coffret de démarrage est nécessaire : voir pages 195 ou 263

# Pompes immergées 4" acier inox AISI 304 pour eau claire

**FORINOX**  
**4"**  
**AISI 304**

**R1**



Récupération eaux de pluie  
Adduction / Surpression

## POMPE SEULE (Hydraulique)

TYPE MOTEUR	Type Hydraulique	P. Moteur (kW)	PRIX H.T. €	REFERENCE	Longueur B (mm)	Ø refoulement	Poids (Kg)
POUR MOTEUR NEMA 4"	4FXS 4-7	0,55		5835350	373	1"1/2	4,2
	4FXS 4-9	0,75		5835360	404	1"1/2	4,9
	4FXS 4-14	1,1		5835370 •	542	1"1/2	6,6
	4FXS 4-19	1,5		5835380	662	1"1/2	8,3
	4FXS 4-29	2,2		5835400 •	903	1"1/2	11,7
	4FXS 4-34	3		5835410	1024	1"1/2	13,4
	4FXS 4-39	3		5837420	1145	1"1/2	15,1
	4FXS 4-54	4		5837360	1506	1"1/2	20,2
	4FXS 4-72	5,5		5837390	1941	1"1/2	26,3

## POMPE COMPLETE (Hydraulique + Moteur)\*

TYPE MOTEUR	Type		P. Moteur (kW)	PRIX H.T. €	REFERENCES	Longueur C (mm)	Amorce de câble		Poids (Kg)
	Hydraulique	Moteur					Nbr x sect (mm²)	Longueur (m)	
BAIN D'HUILE CP40	Monophasé**	4FXS 4-7	CP40 05M235	0,55	5835350 + 107025020	708	4x1.5	1,7	12,7
		4FXS 4-9	CP40 07M235	0,75	5835360 + 107025030	764	4x1.5	1,7	14,5
		4FXS 4-14	CP40 11M235	1,1	5835370 • + 107025040 •	932	4x1.5	1,7	17,8
		4FXS 4-19	CP40 15M235	1,5	5835380 + 107025050	1097	4x1.5	1,7	21,1
		4FXS 4-29	CP40 22M235	2,2	5835400 • + 107025060 •	1383	4x1.5	2,5	27,3
	Triphasé	4FXS 4-7	CP40 05T405	0,55	5835350 + 107025210	738	4x1.5	1,7	13,5
		4FXS 4-9	CP40 07T405	0,75	5835360 + 107025220	789	4x1.5	1,7	15,3
		4FXS 4-14	CP40 11T405	1,1	5835370 • + 107025230 •	952	4x1.5	1,7	18,6
		4FXS 4-19	CP40 15T405	1,5	5835380 + 107025240	1107	4x1.5	1,7	21,7
		4FXS 4-29	CP40 22T405	2,2	5835400 • + 107025250 •	1408	4x1.5	2,5	28,2
		4FXS 4-34	CP40 30T405	3	5835410 + 107025260	1604	4x1.5	2,5	32,6
		4FXS 4-39	CP40 30T405	3	5835420 + 107025260	1725	4x1.5	2,5	34,3
		4FXS 4-54	CP40 40T405	4	5837360 + 107025270	2136	4x1.5	2,5	41,2
		4FXS 4-72	CP40 55T405	5,5	5837390 + 107025280	2671	4x1.5	2,5	53,3

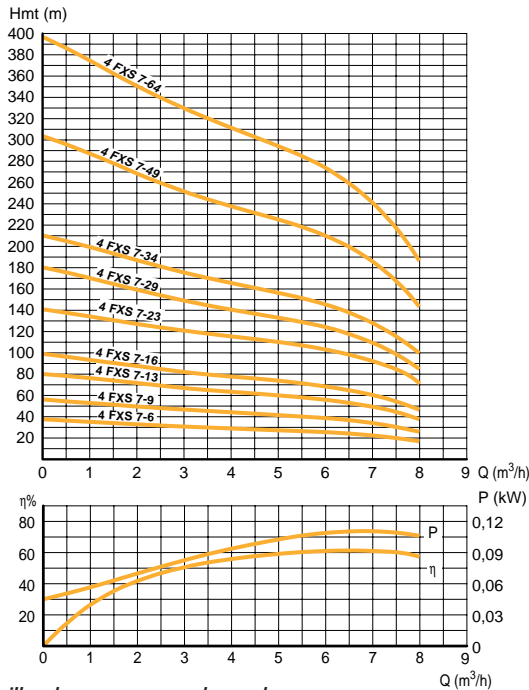
• **Produits disponibles sur stock**

Pour les informations moteur : voir pages 189 à 193 - Pour les coffrets électriques et accessoires : voir pages 194 à 195

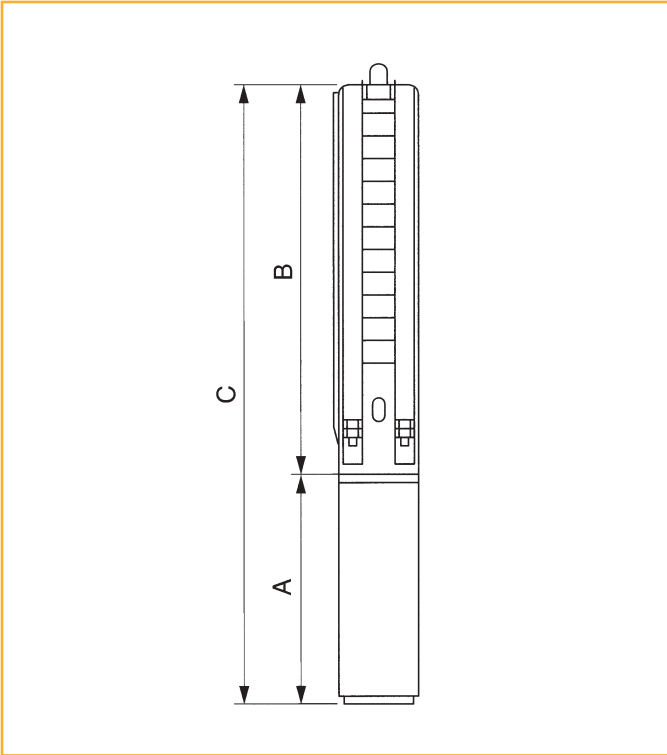
\* Pour des raisons de sécurité au transport, les pompes sont livrées moteur et hydraulique séparés, l'accouplement se faisant par 4 vis fournies.

\*\* En version monophasée, un coffret de démarrage est nécessaire : voir pages 195 ou 263

**Courbes de performances Série 4 FXS 7**



Autres tailles de pompes : sur demande



**POMPE SEULE (Hydraulique)**

TYPE MOTEUR	Type Hydraulique	P. Moteur (kW)	PRIX H.T. €	REFERENCE	Longueur B (mm)	Ø refoulement	Poids (Kg)
POUR MOTEUR NEMA 4"	4FXS 7-6	0,75		5835450	349	2"	3,9
	4FXS 7-9	1,1		5835460	421	2"	5
	4FXS 7-13	1,5		5835470	517	2"	6,4
	4FXS 7-16	2,2		5835480	590	2"	7,5
	4FXS 7-23	3		5835500	759	2"	9,9
	4FXS 7-29	4		5835520	903	2"	12,1
	4FXS 7-34	4		5835540	1024	2"	13,8
	4FXS 7-49	5,5		5837420	1366	2"	19,2
	4FXS 7-64	7,5		5837450	1748	2"	24,5

**POMPE COMPLETE (Hydraulique + Moteur)\***

TYPE MOTEUR	Type		P. Moteur (kW)	PRIX H.T. €	REFERENCES	Longueur C (mm)	Amorce de câble		Poids (Kg)
	Hydraulique	Moteur					Nbr x sect (mm²)	Longueur (m)	
BAIN D'HUILE CP40	Monophasé**	4FXS 7-6	CP40 07M235	0,75	5835450 + 107025030	709	4x1.5	1,7	13,5
		4FXS 7-9	CP40 11M235	1,1	5835460 + 107025040	811	4x1.5	1,7	16,2
		4FXS 7-13	CP40 15M235	1,5	5835470 + 107025050	952	4x1.5	1,7	19,2
		4FXS 7-16	CP40 22M235	2,2	5835480 + 107025060	1070	4x1.5	2,5	23,1
	Triphasé	4FXS 7-6	CP40 07T405	0,75	5835450 + 107025220	734	4x1.5	1,7	14,3
		4FXS 7-9	CP40 11T405	1,1	5835460 + 107025230	831	4x1.5	1,7	17
		4FXS 7-13	CP40 15T405	1,5	5835470 + 107025240	962	4x1.5	1,7	19,8
		4FXS 7-16	CP40 22T405	2,2	5835480 + 107025250	1095	4x1.5	2,5	24
		4FXS 7-23	CP40 30T405	3	5835500 + 107025260	1339	4x1.5	2,5	29,1
		4FXS 7-29	CP40 40T405	4	5835520 + 107025270	1533	4x1.5	2,5	33,1
		4FXS 7-34	CP40 40T405	4	5835540 + 107025270	1654	4x1.5	2,5	34,8
		4FXS 7-49	CP40 55T405	5,5	5837420 + 107025280	2116	4x1.5	2,5	46,2
		4FXS 7-64	CP40 75T405	7,5	5837450 + 107025290	2598	4x1.5	4	62,3

• Produits disponibles sur stock

Pour les informations moteur : voir pages 189 à 193 - Pour les coffrets électriques et accessoires : voir pages 194 à 195

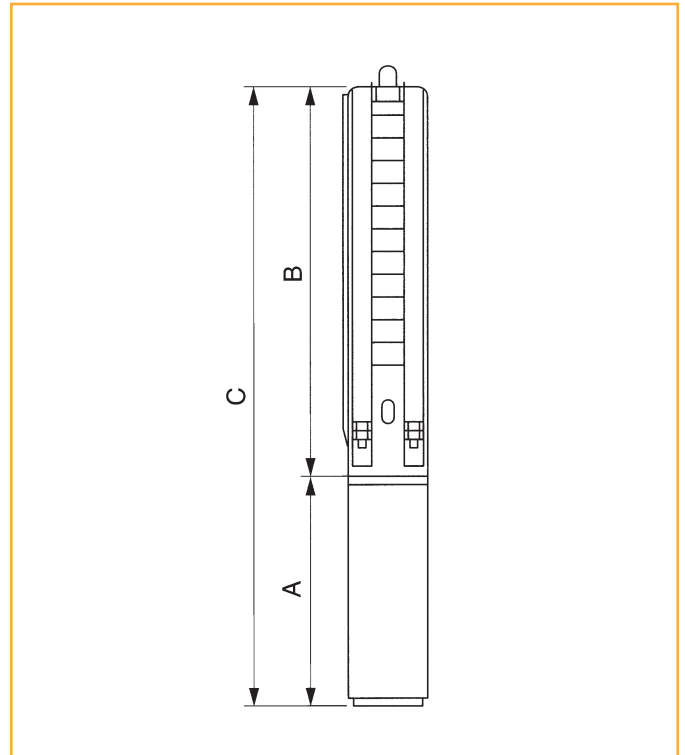
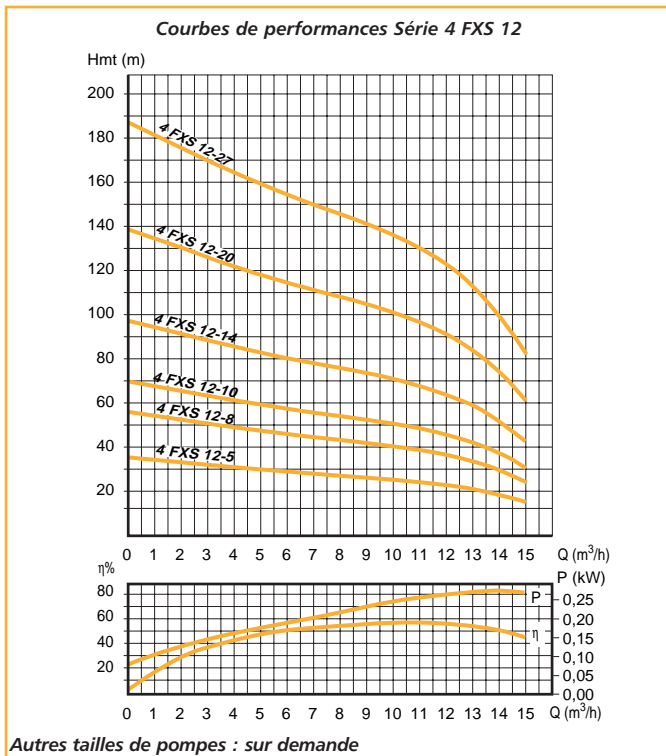
\* Pour des raisons de sécurité au transport, les pompes sont livrées moteur et hydraulique séparés, l'accouplement se faisant par 4 vis fournies.

\*\* En version monophasée, un coffret de démarrage est nécessaire : voir pages 195 ou 263

# Pompes immergées 4" acier inox AISI 304 pour eau claire

**FORINOX**  
**4"**  
**AISI 304**

**R1**



Récupération eaux de pluie  
Adduction / Surpression

## POMPE SEULE (Hydraulique)

TYPE MOTEUR	Type Hydraulique	P. Moteur (kW)	PRIX H.T. €	REFERENCE	Longueur B (mm)	Ø refoulement	Poids (Kg)
POUR MOTEUR NEMA 4"	4FXS 12-5	1,5		5845420	405	2"	3,9
	4FXS 12-8	2,2		5845430	522	2"	5,2
	4FXS 12-10	3		5845440	600	2"	6,1
	4FXS 12-14	4		5845460	756	2"	7,8
	4FXS 12-20	5,5		5845480	990	2"	10,4
	4FXS 12-27	7,5		5845500	1263	2"	13,4

## POMPE COMPLETE (Hydraulique + Moteur)\*

TYPE MOTEUR	Type		P. Moteur (kW)	PRIX H.T. €	REFERENCES	Longueur C (mm)	Amorce de câble		Poids (Kg)
	Hydraulique	Moteur					Nbr x sect (mm²)	Longueur (m)	
BAIN D'HUILE CP40	M**	4FXS 12-5	CP40 15M235	1,5	5845420 + 107025050	840	4x1.5	1,7	16,7
		4FXS 12-8	CP40 22M235	2,2	5845430 + 107025060	1002	4x1.5	2,5	20,8
	Triphasé	4FXS 12-5	CP40 15T405	1,5	5845420 + 107025240	850	4x1.5	1,7	17,3
		4FXS 12-8	CP40 22T405	2,2	5845430 + 107025250	1027	4x1.5	2,5	21,7
		4FXS 12-10	CP40 30T405	3	5845440 + 107025260	1180	4x1.5	2,5	25,3
		4FXS 12-14	CP40 40T405	4	5845460 + 107025270	1386	4x1.5	2,5	28,8
		4FXS 12-20	CP40 55T405	5,5	5845480 + 107025280	1720	4x1.5	2,5	37,4
		4FXS 12-27	CP40 75T405	7,5	5845500 + 107025290	2113	4x1.5	4	51,2

• **Produits disponibles sur stock**

Pour les informations moteur : voir pages 189 à 193 - Pour les coffrets électriques et accessoires : voir pages 194 à 195

\* Pour des raisons de sécurité au transport, les pompes sont livrées moteur et hydraulique séparés, l'accouplement se faisant par 4 vis fournies.

\*\* En version monophasée, un coffret de démarrage est nécessaire : voir pages 195 ou 263



# Pompes immergées 6" pour eau claire

**FORINOX 6"**

**R1**

Récupération eaux de pluie  
Adduction / Surpression



## APPLICATIONS

- > Alimentation en eau sous pression à partir d'un forage de 150 mm de diamètre minimum.
- > Aspersion, irrigation.
- > Installation horizontale possible jusqu'à 22 kW inclus, moteur 6" uniquement.
- > Jets d'eau, fontaines.

## LIMITES D'UTILISATION

- > Débit : jusqu'à 78 m<sup>3</sup>/h maxi.
- > HMT : jusqu'à 700 m maxi version HP.
- > Quantité maximale de sable en suspension admissible dans l'eau : 100 g/m<sup>3</sup>.

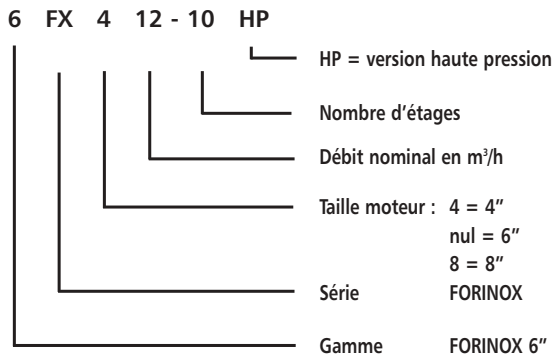
## CONCEPTION / CONSTRUCTION

- > Hydraulique en inox 304.
- > Roues avec anneaux d'usures dynamique en PPO pour une meilleure résistance à l'usure et un maintien des performances hydrauliques dans le temps.
- > Clapet anti-retour intégré.

## AVANTAGES PRODUIT

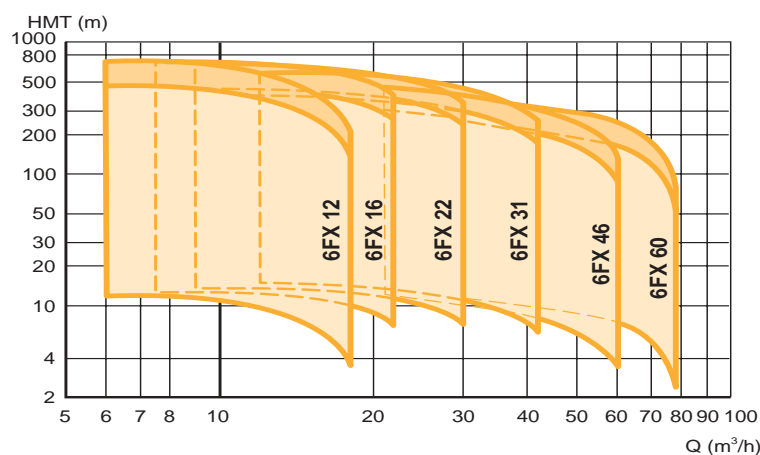
- > Fonctionnement immergé éliminant les problèmes d'amorçage et de bruit
- > Aucun risque de gel
- > Clapet anti-retour intégré afin de protéger les roues et diffuseurs des éventuels coups de bélier
- > Utilisation avec des moteurs à bain d'huile ou à bain d'eau
- > Facilité d'installation et de maintenance grâce à l'utilisation de moteurs NEMA et à la conception de l'accouplement moteur.

## IDENTIFICATION



HYDRAULIQUE 6FX	
CONSTRUCTION	
TETE DE POMPE, SUPPORT CLAPET, SUPPORT INTERIEUR	Acier inoxydable AISI 304 (1.4308)
JOINT	EPDM
ROUE, DIFFUSEUR	Acier inoxydable AISI 304 (1.4301)
ANNEAU D'USURE	Technopolymère PPO
ARBRE, MANCHON D'ACCOUPEMENT	Acier inoxydable AISI 431 (1.4057)
PALIER DE BUTEE	PTFE + Graphite
MANCHON FOURREAU ET PALIER	Carbure de tungstène
ENTRETOISE	Acier inoxydable AISI 431 (1.4057)
CREPINE, TIRANT, PROTEGE CABLE VISSERIE	Acier inoxydable AISI 304 (1.4301)

## PLAGE DE PERFORMANCES



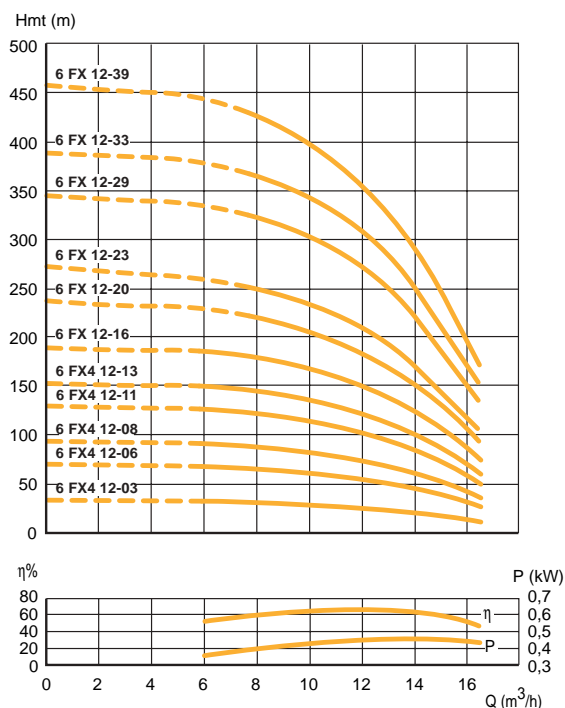
**R1**
**TABLEAUX DES PERFORMANCES**

TYPE DE POMPE	P. kW	Débit m³/h										
		0	6	7,5	9	12	15	16,5	18	22	24	30
6FX 12-03	1,5	34,7	33,3		31,2	26,5	18,1	12,1				
6FX 12-06	3	70,3	68,3		64,4	55,4	38,9	27,0				
6FX 12-08	4	94,0	91,4		86,2	74,2	52,2	36,5				
6FX 12-11	5,5	129,2	125,9		118,9	102,5	72,3	50,7				
6FX 12-13	7,5	152,8	149,1		141,0	121,7	86,1	60,5				
6FX 12-16	9,3	188,0	183,7		173,7	150,0	106,1	74,7				
6FX 12-20	11	237,2	228,9		216,4	187,5	133,7	95,0				
6FX 12-23	11	271,7	260,5		245,4	211,4	149,2	104,5				
6FX 12-29	15	344,4	334,0		315,1	272,2	194,1	138,3				
6FX 12-33	18,5	389,0	379,1		357,5	308,1	218,2	154,2				
6FX 12-39	18,5	457,6	442,8		415,7	355,9	248,7	172,7				
6FX 16-03	2,2	37,1		36,3		35,0	32,6		28,7	19,9		
6FX 16-05	4	63,1		63,0		61,4	58,1		52,0	38,0		
6FX 16-07	5,5	88,2		88,2		86,1	81,4		72,9	53,4		
6FX 16-09	7,5	112,8		113,3		110,2	103,9		92,7	67,7		
6FX 16-12	9,3	150,1		150,6		146,1	137,3		121,9	88,1		
6FX 16-14	11	175,1		175,4		170,1	160,0		142,1	102,7		
6FX 16-18	15	224,6		224,2		216,8	203,4		180,0	128,7		
6FX 16-21	18,5	265,7		267,4		260,2	245,3		218,8	159,6		
6FX 16-24	18,5	299,9		300,6		291,5	274,1		243,4	175,7		
6FX 16-27	22	339,0		338,8		329,2	310,1		276,0	200,0		
6FX 16-30	22	375,6		374,3		362,7	340,8		302,2	216,9		
6FX 16-33	30	415,2		416,4		405,3	382,5		341,2	248,9		
6FX 16-36	30	452,0		452,2		439,3	413,7		368,2	266,7		
6FX 22-03	3	42,8			40,3	39,3			36,3		30,5	20,6
6FX 22-04	4	57,6			54,2	53,0			48,8		41,0	27,8
6FX 22-05	5,5	72,4			68,3	66,8			61,8		52,2	35,9
6FX 22-07	7,5	100,1			94,7	92,6			85,3		71,6	48,3
6FX 22-09	9,3	124,8			120,0	117,2			107,4		89,4	60,0
6FX 22-11	11	157,0			148,0	144,6			133,0		111,2	74,0
6FX 22-14	15	201,0			190,1	185,8			171,7		144,6	97,9
6FX 22-18	18,5	252,5			238,8	233,4			215,0		179,9	119,8
6FX 22-22	22	312,2			294,8	287,6			264,1		220,8	148,2
6FX 22-25	30	358,3			338,8	330,9			305,1		256,8	175,2
6FX 22-29	30	415,0			392,7	384,2			355,2		299,0	201,4
6FX 22-33	37	471,2			447,5	438,1			405,5		341,6	231,0

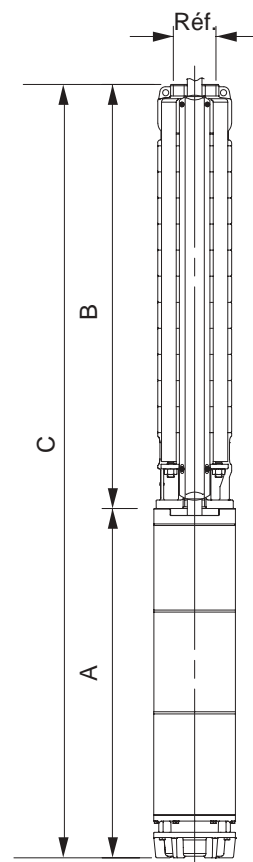
TYPE DE POMPE	P. kW	Débit m³/h											
		0	12	24	30	36	40	42	48	54	60	66	78
6FX 31-02	3	31,7	29,3	25,4	22,2	17,8	14,1						
6FX 31-03	4	47,4	43,8	37,9	33,1	26,4	20,7						
6FX 31-04	5,5	63,1	58,8	51,3	45,1	36,5	29,2						
6FX 31-05	7,5	78,7	73,4	64,0	56,2	45,4	36,3						
6FX 31-07	9,3	109,2	102,7	89,9	79,1	64,2	51,5						
6FX 31-09	11	139,8	130,8	114,0	100,0	80,9	64,7						
6FX 31-11	15	171,8	161,1	141,2	124,4	101,2	81,6						
6FX 31-13	18,5	203,0	191,4	168,2	148,4	121,1	97,9						
6FX 31-15	22	233,6	219,3	192,3	169,5	138,1	111,4						
6FX 31-17	22	262,4	246,9	215,9	189,7	153,7	123,2						
6FX 31-21	30	327,0	308,8	271,8	240,0	195,9	158,5						
6FX 31-25	37	389,6	367,9	324,5	286,5	233,4	188,0						
6FX 31-29	37	449,1	423,1	370,7	325,6	263,1	210,0						
6FX 46-03	5,5	52,3		35,9		29,3		26,4	23,3		14,0		
6FX 46-05	7,5	83,1		58,1		47,7		43,1	38,1		22,7		
6FX 46-07	11	117,3		81,7		67,3		60,9	54,0		32,7		
6FX 46-10	15	166,8		116,3		95,9		86,9	77,2		47,0		
6FX 46-12	18,5	201,2		140,2		115,7		105,0	93,3		57,3		
6FX 46-15	22	248,8		175,0		144,6		131,2	116,8		72,1		
6FX 46-18	30	310,0		215,4		178,3		162,2	144,9		92,1		
6FX 46-21	37	361,2		251,8		208,4		189,6	169,5		108,2		
6FX 46-25	37	417,1		293,6		243,0		220,8	196,8		123,1		
6FX 60-02	4	33,5			23,6			19,6		16,0		12,0	5,9
6FX 60-03	5,5	50,0			35,4			29,7		24,6		18,9	10,2
6FX 60-04	7,5	66,0			46,9			39,5		33,0		25,6	14,2
6FX 60-06	11	98,5			70,2			59,4		49,9		39,2	22,6
6FX 60-08	15	132,0			94,2			79,8		67,3		53,4	31,5
6FX 60-10	18,5	164,7			117,6			99,8		84,4		67,1	40,0
6FX 60-12	22	198,1			141,9			120,5		102,1		81,6	49,4
6FX 60-16	30	267,6			191,7			163,1		138,6		111,6	69,4
6FX 60-21	37	345,5			248,4			211,4		179,6		144,3	88,6



Courbes de Performances Série 6 FX 12



Autres tailles de pompes : sur demande



### POMPE SEULE (Hydraulique)

TYPE MOTEUR	Type Hydraulique	P. Moteur (kW)	PRIX H.T. €	REFERENCE	Longueur B (mm)	Ø refoulement	Poids (Kg)
POUR MOTEUR NEMA	4"	6FX4 12-03	1,5	5855700	472	Rp 2 1/2	12
		6FX4 12-06	3	5855730	610	Rp 2 1/2	15
		6FX4 12-08	4	5855750	702	Rp 2 1/2	17
		6FX4 12-11	5,5	5855780	840	Rp 2 1/2	21
		6FX4 12-13	7,5	5855800	932	Rp 2 1/2	23
	6"	6FX 12-16	9,3	5855920	1070	Rp 2 1/2	27
		6FX 12-20	11	5855960	1254	Rp 2 1/2	32
		6FX 12-23	11	5855990	1438	Rp 2 1/2	36
		6FX 12-29	15	5856050	1714	Rp 2 1/2	43
		6FX 12-33	18,5	5856090	1898	Rp 2 1/2	48
6FX 12-39	18,5	5856150	2220	Rp 2 1/2	56		

### POMPE COMPLETE (Hydraulique + Moteur)\*

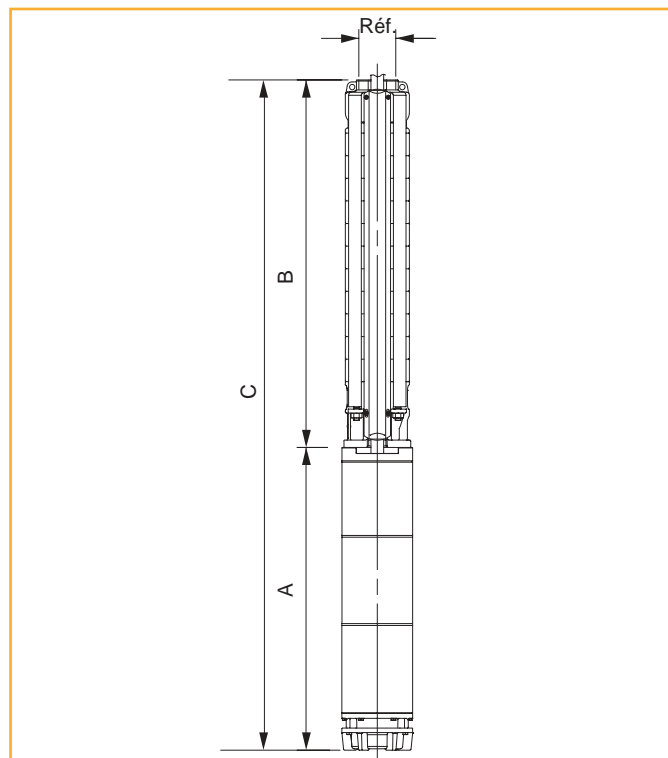
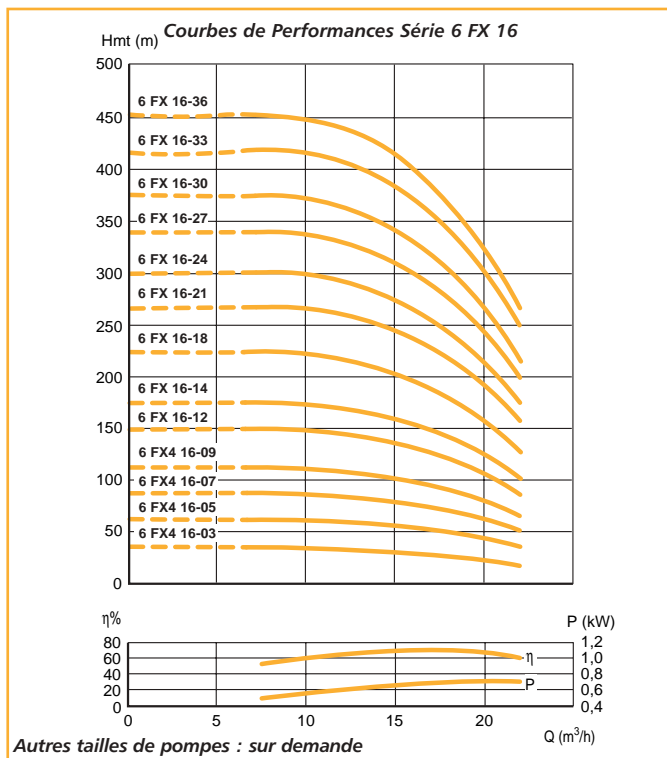
TYPE MOTEUR	Type		P. Moteur (kW)	PRIX H.T. €	REFERENCES	Longueur C (mm)	Amorce de câble		Poids (Kg)
	Hydraulique	Moteur					Nbr x sect (mm²)	Longueur (m)	
Bain d'eau CP4C	Triphasé	6FX4 12-03	CP4C 15T405	1,5	5855700 + 107021440	820	4x1.5	1,7	23,8
		6FX4 12-06	CP4C 30T405	3	5855730 + 107021460	1154	4x1.5	2,7	35,4
		6FX4 12-08	CP4C 40T405	4	5855750 + 107021470	1316	4x1.5	2,7	40,5
		6FX4 12-11	CP4C 55T405	5,5	5855780 + 107021480	1524	4x1.5	2,7	47,8
		6FX4 12-13	CP4C 75T405	7,5	5855800 + 107021490	1696	4x2	3,5	52
Bain d'eau CP6C	Triphasé	6FX 12-16	CP6C 93T405	9,3	5855920 + 107031040	1755	4x4	4	75,8
		6FX 12-20	CP6C 110T405	11	5855960 + 107031050	1984	4x4	4	84,8
		6FX 12-23	CP6C 110T405	11	5855990 + 107031050	2168	4x4	4	88,8
		6FX 12-29	CP6C 150T405	15	5856050 + 107031060	2499	4x4	4	102
		6FX 12-33	CP6C 185T405	18,5	5856090 + 107031070	2758	4x6	4	114,4
		6FX 12-39	CP6C 185T405	18,5	5856150 + 107031070	3080	4x6	4	122,4

\* Produits disponibles sur stock

Pour les informations moteur : voir pages 189 à 193 - Pour les coffrets électriques et accessoires : voir pages 194 à 195

\* Pour des raisons de sécurité au transport, les pompes sont livrées moteur et hydraulique séparés, l'accouplement se faisant par 4 vis fournies.

\*\* En version monophasée, un coffret de démarrage est nécessaire : voir pages 195 ou 263



### POMPE SEULE (Hydraulique)

TYPE MOTEUR	Type Hydraulique	P. Moteur (kW)	PRIX H.T. €	REFERENCE	Longueur B (mm)	Ø refolement	Poids (Kg)
POUR MOTEUR NEMA	4"	6FX4 16-03	2,2	5857920	472	Rp 2 1/2	12
		6FX4 16-05	4	5857940	564	Rp 2 1/2	14
		6FX4 16-07	5,5	5857960	656	Rp 2 1/2	16
		6FX4 16-09	7,5	5857980	748	Rp 2 1/2	19
	6"	6FX 16-12	9,3	5856230	886	Rp 2 1/2	22
		6FX 16-14	11	5856250	978	Rp 2 1/2	24
		6FX 16-18	15	5856290	1162	Rp 2 1/2	29
		6FX 16-21	15	5856320	1300	Rp 2 1/2	33
		6FX 16-24	18,5	5856350	1484	Rp 2 1/2	37
		6FX 16-27	22	5856380	1622	Rp 2 1/2	41
		6FX 16-30	22	5856410	1760	Rp 2 1/2	44
		6FX 16-33	30	5856440	1898	Rp 2 1/2	48
		6FX 16-36	30	5856470	2082	Rp 2 1/2	52

### POMPE COMPLETE (Hydraulique + Moteur)\*

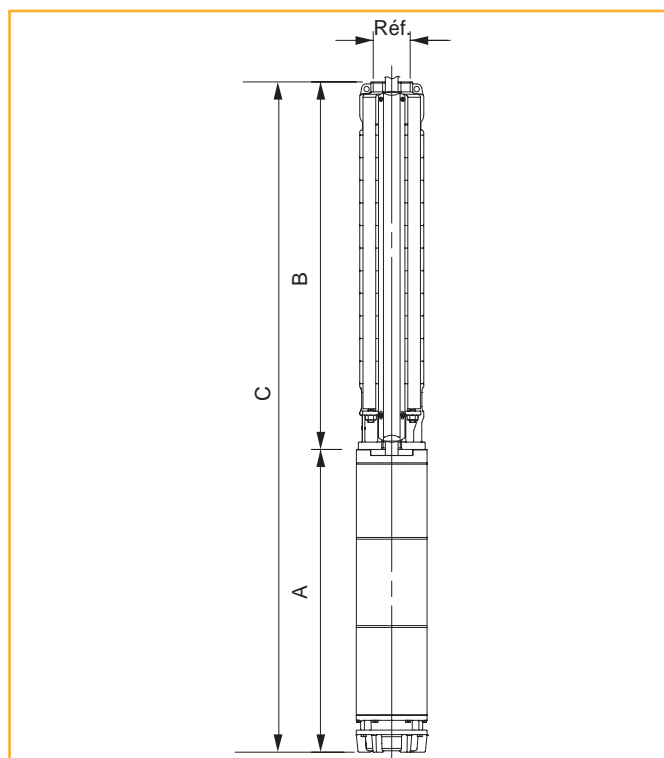
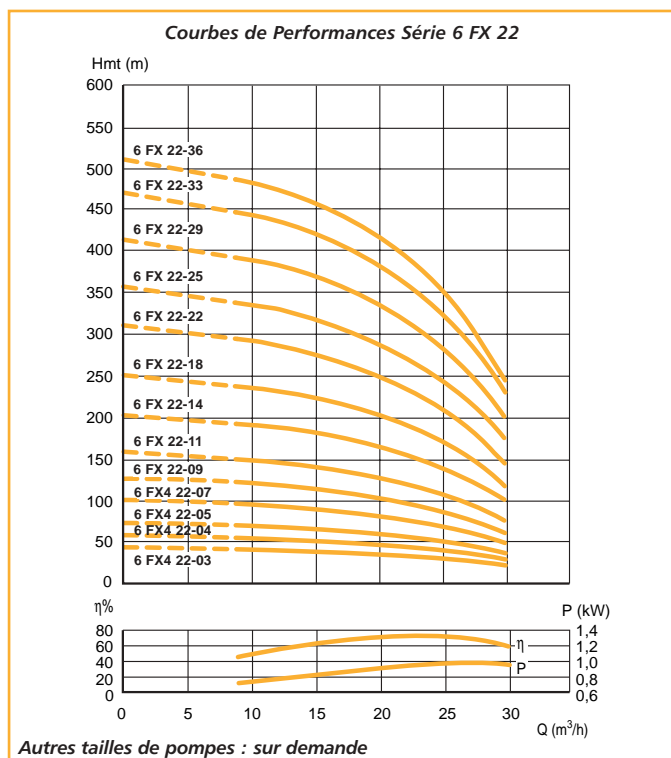
TYPE MOTEUR	Type		P. Moteur (kW)	PRIX H.T. €	REFERENCES	Longueur C (mm)	Amorce de câble		Poids (Kg)
	Hydraulique	Moteur					Nbr x sect (mm²)	Longueur (m)	
Bain d'eau CP4C	Triphasé	6FX4 16-03	CP4C 22T405	2,2	5857920 + 107021450	865	4x1.5	1,7	24,6
		6FX4 16-05	CP4C 40T405	4	5857940 + 107021470	1178	4x1.5	2,7	37,5
		6FX4 16-07	CP4C 55T405	5,5	5857960 + 107021480	1340	4x1.5	2,7	42,8
		6FX4 16-09	CP4C 75T405	7,5	5857980 + 107021490	1512	4x2	3,5	48
Bain d'eau CP6C	Triphasé	6FX 16-12	CP6C 93T405	9,3	5856230 + 107031040	1571	4x4	4	70,8
		6FX 16-14	CP6C 110T405	11	5856250 + 107031050	1708	4x4	4	76,8
		6FX 16-18	CP6C 150T405	15	5856290 + 107031060	1947	4x4	4	88
		6FX 16-21	CP6C 150T405	15	5856320 + 107031060	2085	4x4	4	92
		6FX 16-24	CP6C 185T405	18,5	5856350 + 107031070	2344	4x6	4	103,4
		6FX 16-27	CP6C 220T405	22	5856380 + 107031080	2542	4x6	4	113,4
		6FX 16-30	CP6C 220T405	22	5856410 + 107031080	2680	4x6	4	116,4
		6FX 16-33	CP6C 300T405	30	5856440 + 107031090	2948	4x8	4	133
		6FX 16-36	CP6C 300T405	30	5856470 + 107031090	3132	4x8	4	137

\* Produits disponibles sur stock

Pour les informations moteur : voir pages 189 à 193 - Pour les coffrets électriques et accessoires : voir pages 194 à 195

\* Pour des raisons de sécurité au transport, les pompes sont livrées moteur et hydraulique séparés, l'accouplement se faisant par 4 vis fournies.

\*\* En version monophasée, un coffret de démarrage est nécessaire : voir pages 195 ou 263



### POMPE SEULE (Hydraulique)

TYPE MOTEUR	Type Hydraulique	P. Moteur (kW)	PRIX H.T. €	REFERENCE	Longueur B (mm)	Ø refoulement	Poids (Kg)
POUR MOTEUR NEMA	4"	6FX4 22-03	3	5858210	495	Rp 2 1/2	12
		6FX4 22-04	4	5858220	564	Rp 2 1/2	14
		6FX4 22-05	5,5	5858230	633	Rp 2 1/2	15
		6FX4 22-07	7,5	5858250	771	Rp 2 1/2	18
	6"	6FX 22-09	9,3	5856510	909	Rp 2 1/2	21
		6FX 22-11	11	5856530	1047	Rp 2 1/2	24
		6FX 22-14	15	5856560	1254	Rp 2 1/2	29
		6FX 22-18	18,5	5856600	1530	Rp 2 1/2	35
		6FX 22-22	22	5856640	1806	Rp 2 1/2	42
		6FX 22-25	30	5856670	2013	Rp 2 1/2	47
		6FX 22-29	30	5856710	2289	Rp 2 1/2	53
		6FX 22-33	37	5856750	2565	Rp 2 1/2	59
		6FX 22-36	37	5858290	3336	Rp 3	126

### POMPE COMPLETE (Hydraulique + Moteur)\*

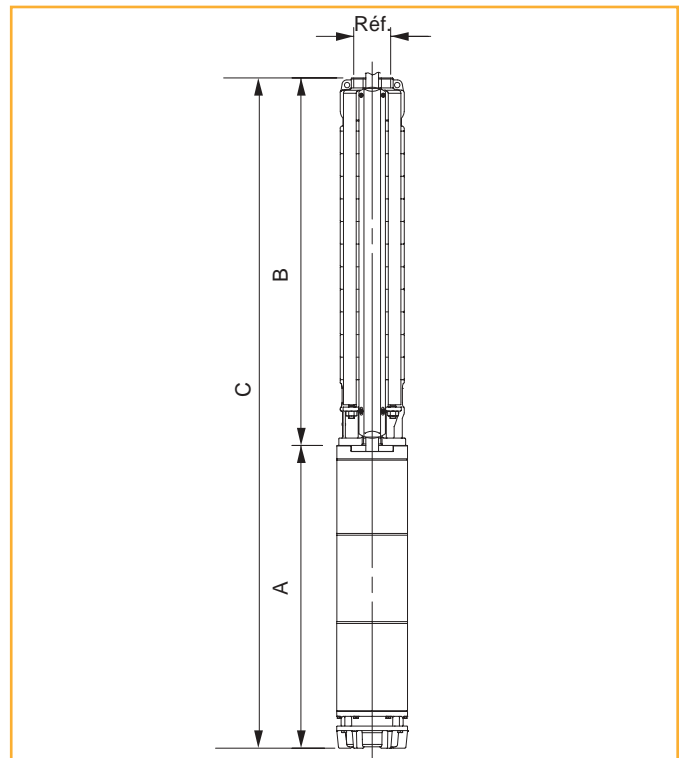
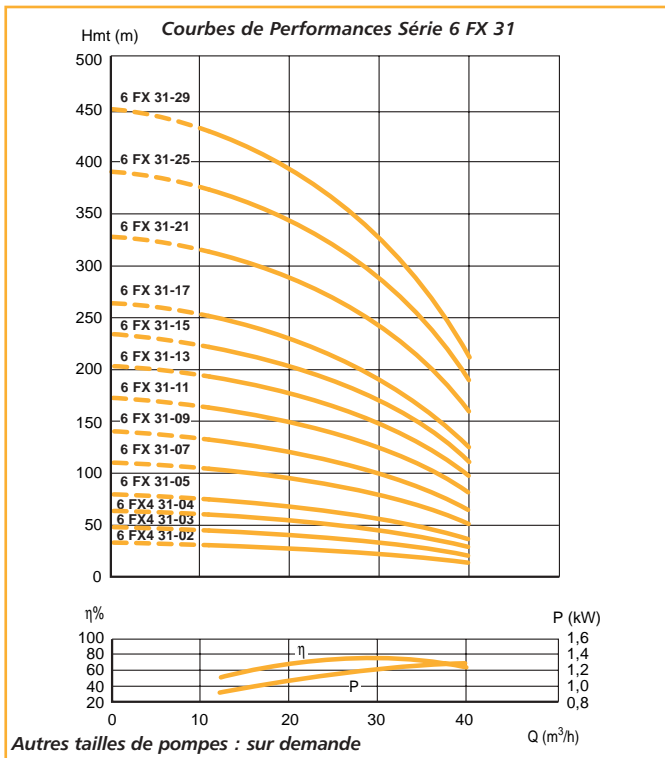
TYPE MOTEUR	Type		P. Moteur (kW)	PRIX H.T. €	REFERENCES	Longueur C (mm)	Amorce de câble		Poids (Kg)
	Hydraulique	Moteur					Nbr x sect (mm²)	Longueur (m)	
Bain d'eau CP4C	Triphasé	6FX4 22-03	CP4C 30T405	3	5858210 + 107021460	1039	4x1.5	2,7	32,4
		6FX4 22-04	CP4C 40T405	4	5858220 + 107021470	1178	4x1.5	2,7	37,5
		6FX4 22-05	CP4C 55T405	5,5	5858230 + 107021480	1317	4x1.5	2,7	41,8
		6FX4 22-07	CP4C 75T405	7,5	5858250 + 107021490	1535	4x2	3,5	47
Bain d'eau CP6C	Triphasé	6FX 22-09	CP6C 93T405	9,3	5856510 + 107031040	1594	4x4	4	69,8
		6FX 22-11	CP6C 110T405	11	5856530 + 107031050	1777	4x4	4	76,8
		6FX 22-14	CP6C 150T405	15	5856560 + 107031060	2039	4x4	4	88
		6FX 22-18	CP6C 185T4051	8,5	5856600 + 107031070	2390	4x6	4	101,4
		6FX 22-22	CP6C 220T405	22	5856640 + 107031080	2726	4x6	4	114,4
		6FX 22-25	CP6C 300T405	30	5856670 + 107031090	3063	4x8	4	132
		6FX 22-29	CP6C 300T405	30	5856710 + 107031090	3339	4x8	4	138
		6FX 22-33	CP6C 370T405	37	5856750 + 107031100	3745	4x8	4	157
		6FX 22-36	CP6C 370T405	37	5858290 + 107031100	4536	4x8	4	224

\* Produits disponibles sur stock

Pour les informations moteur : voir pages 189 à 193 - Pour les coffrets électriques et accessoires : voir pages 194 à 195

\* Pour des raisons de sécurité au transport, les pompes sont livrées moteur et hydraulique séparés, l'accouplement se faisant par 4 vis fournies.

\*\* En version monophasée, un coffret de démarrage est nécessaire : voir pages 195 ou 263



### POMPE SEULE (Hydraulique)

TYPE MOTEUR	Type Hydraulique	P. Moteur (kW)	PRIX H.T. €	REFERENCE	Longueur B (mm)	Ø refolement	Poids (Kg)
POUR MOTEUR NEMA	4"	6FX4 31-02	3	5858450	436	Rp 3	10
		6FX4 31-03	4	5858460	505	Rp 3	12
		6FX4 31-04	5,5	5858470	574	Rp 3	14
		6FX4 31-05	7,5	5858480	643	Rp 3	15
	6"	6FX 31-07	9,3	5856800	781	Rp 3	18
		6FX 31-09	11	5856820	919	Rp 3	21
		6FX 31-11	15	5856840	1057	Rp 3	24
		6FX 31-13	18,5	5856860	1195	Rp 3	27
		6FX 31-15	22	5856880	1333	Rp 3	31
		6FX 31-17	22	5856900	1471	Rp 3	34
		6FX 31-21	30	5856940	1747	Rp 3	40
		6FX 31-25	37	5856980	2023	Rp 3	46
		6FX 31-29	37	5857020	2299	Rp 3	53

### POMPE COMPLETE (Hydraulique + Moteur)\*

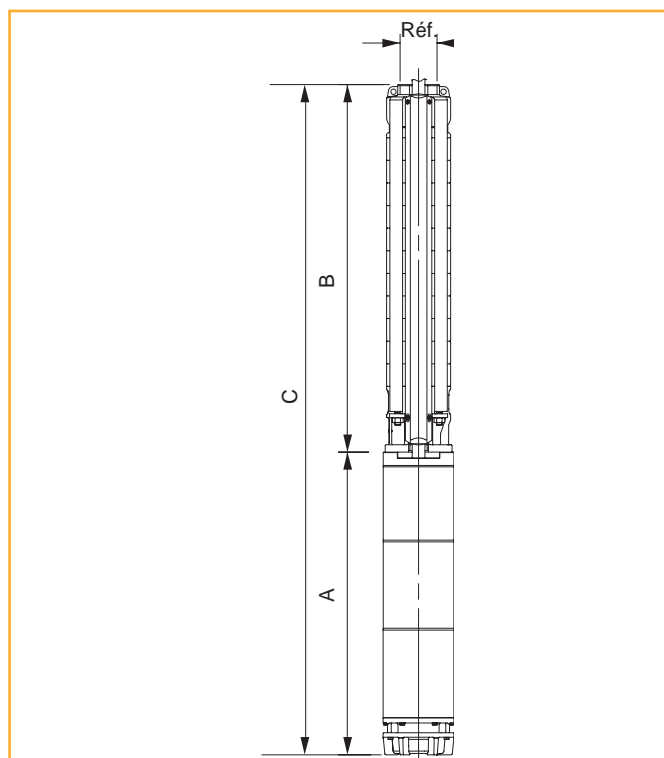
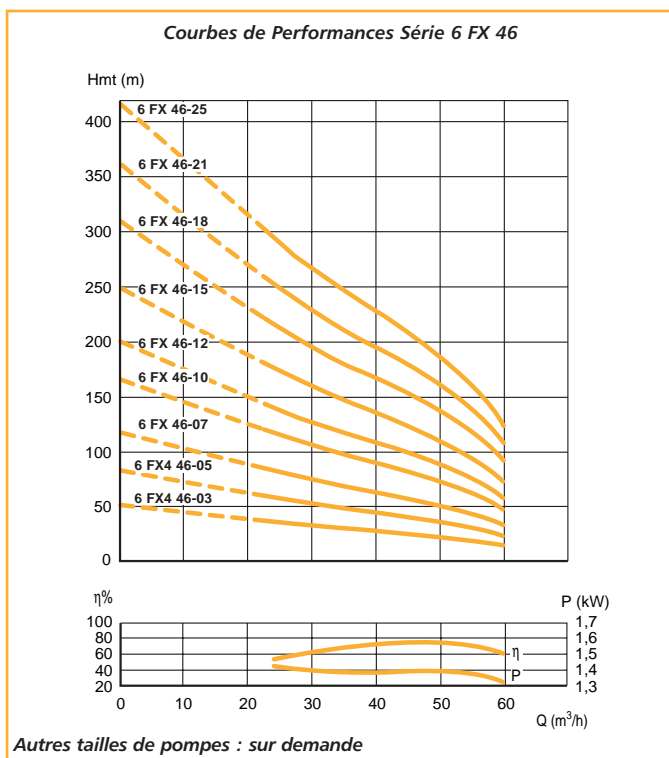
TYPE MOTEUR	Type		P. Moteur (kW)	PRIX H.T. €	REFERENCES	Longueur C (mm)	Amorce de câble		Poids (Kg)
	Hydraulique	Moteur					Nbr x sect (mm²)	Longueur (m)	
Bain d'eau CP4C	Triphasé	6FX4 31-02	CP4C 30T405	3	5858450 + 107021460	980	4x1.5	2,7	30,4
		6FX4 31-03	CP4C 40T405	4	5858460 + 107021470	1119	4x1.5	2,7	35,5
		6FX4 31-04	CP4C 55T405	5,5	5858470 + 107021480	1258	4x1.5	2,7	40,8
		6FX4 31-05	CP4C 75T405	7,5	5858480 + 107021490	1407	4x2	3,5	44
Bain d'eau CP6C	Triphasé	6FX 31-07	CP6C 93T405	9,3	5856800 + 107031040	1466	4x4	4	66,8
		6FX 31-09	CP6C 110T405	11	5856820 + 107031050	1649	4x4	4	73,8
		6FX 31-11	CP6C 150T405	15	5856840 + 107031060	1842	4x4	4	83
		6FX 31-13	CP6C 185T405	18,5	5856860 + 107031070	2055	4x6	4	93,4
		6FX 31-15	CP6C 220T405	22	5856880 + 107031080	2253	4x6	4	103,4
		6FX 31-17	CP6C 220T405	22	5856900 + 107031080	2391	4x6	4	106,4
		6FX 31-21	CP6C 300T405	30	5856940 + 107031090	2797	4x8	4	125
		6FX 31-25	CP6C 370T405	37	5856980 + 107031100	3203	4x8	4	144
		6FX 31-29	CP6C 370T405	37	5857020 + 107031100	3479	4x8	4	151

\* Produits disponibles sur stock

Pour les informations moteur : voir pages 189 à 193 - Pour les coffrets électriques et accessoires : voir pages 194 à 195

\* Pour des raisons de sécurité au transport, les pompes sont livrées moteur et hydraulique séparés, l'accouplement se faisant par 4 vis fournies.

\*\* En version monophasée, un coffret de démarrage est nécessaire : voir pages 195 ou 263



### POMPE SEULE (Hydraulique)

TYPE MOTEUR	Type Hydraulique	P. Moteur (kW)	PRIX H.T. €	REFERENCE	Longueur B (mm)	Ø refoulement	Poids (Kg)
POUR MOTEUR NEMA	4"	6FX4 46-03	5,5	5857070	643	Rp 3	15
		6FX4 46-05	7,5	5857090	873	Rp 3	20
	6"	6FX 46-07	11	5857140	1103	Rp 3	25
		6FX 46-10	15	5857170	1448	Rp 3	32
		6FX 46-12	18,5	5857190	1678	Rp 3	37
		6FX 46-15	22	5857220	2023	Rp 3	45
		6FX 46-18	30	5857250	2368	Rp 3	52
		6FX 46-21	37	5857280	2713	Rp 3	60
		6FX 46-25	37	5857320	3173	Rp 3	70

### POMPE COMPLETE (Hydraulique + Moteur)\*

TYPE MOTEUR	Type		P. Moteur (kW)	PRIX H.T. €	REFERENCES	Longueur C (mm)	Amorce de câble		Poids (Kg)
	Hydraulique	Moteur					Nbr x sect (mm²)	Longueur (m)	
Bain d'eau CP4C	Triphasé	6FX4 46-03	CP4C 15T405	5,5	5857070 + 107021440	1327	4x1.5	2,7	41,8
		6FX4 46-06	CP4C 30T405	7,5	5857090 + 107021460	1637	4x2	3,5	49
		6FX 46-07	CP6C 110T405	11	5857140 + 107031050	1833	4x4	4	77,8
		6FX 46-10	CP6C 150T405	15	5857170 + 107031060	2233	4x4	4	91
		6FX 46-12	CP6C 185T405	18,5	5857190 + 107031070	2538	4x6	4	103,4
Bain d'eau CP6C	Triphasé	6FX 46-15	CP6C 220T405	22	5857220 + 107031080	2943	4x6	4	117,4
		6FX 46-18	CP6C 300T405	30	5857250 + 107031090	3418	4x8	4	137
		6FX 46-21	CP6C 370T405	37	5857280 + 107031100	3893	4x8	4	158
		6FX 46-25	CP6C 370T405	37	5857320 + 107031100	4353	4x8	4	168

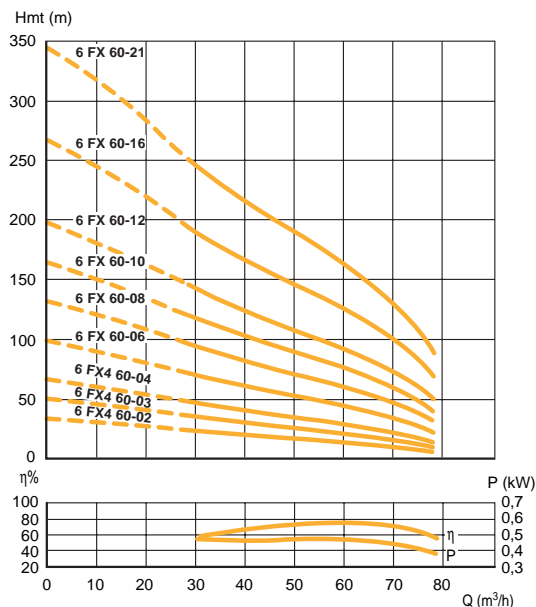
• **Produits disponibles sur stock**

Pour les informations moteur : voir pages 189 à 193 - Pour les coffrets électriques et accessoires : voir pages 194 à 195

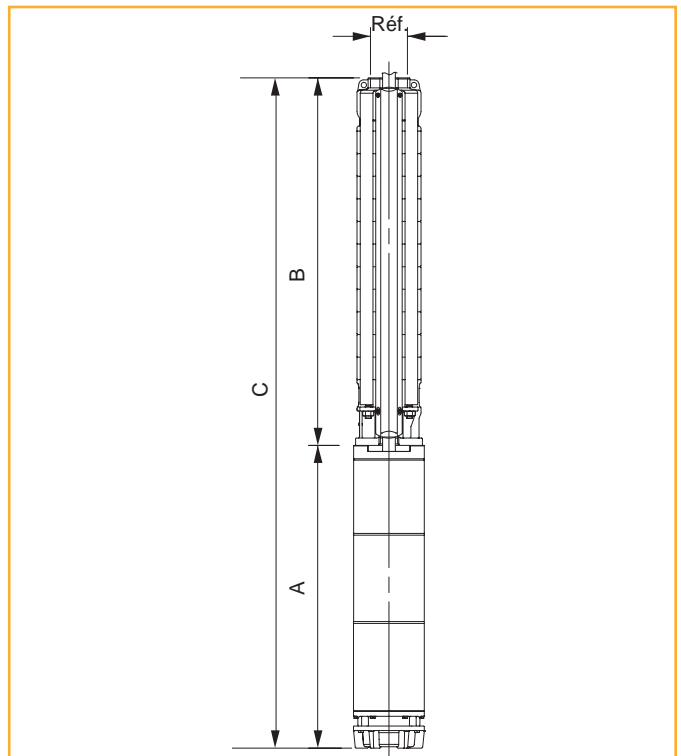
\* Pour des raisons de sécurité au transport, les pompes sont livrées moteur et hydraulique séparés, l'accouplement se faisant par 4 vis fournies.

\*\* En version monophasée, un coffret de démarrage est nécessaire : voir pages 195 ou 263

Courbes de Performances Série 6 FX 60



Autres tailles de pompes : sur demande



### POMPE SEULE (Hydraulique)

TYPE MOTEUR	Type Hydraulique	P. Moteur (kW)	PRIX H.T. €	REFERENCE	Longueur B (mm)	Ø refoulement	Poids (Kg)
POUR MOTEUR NEMA	4"	6FX4 60-02	4	5857340	528	Rp 3	12
		6FX4 60-03	5,5	5857350	643	Rp 3	15
		6FX4 60-04	7,5	5857360	758	Rp 3	17
	6"	6FX 60-06	11	5857410	988	Rp 3	22
		6FX 60-08	15	5857430	1218	Rp 3	27
		6FX 60-10	18,5	5857450	448	Rp 3	32
		6FX 60-12	22	5857470	1678	Rp 3	37
		6FX 60-16	30	5857510	2138	Rp 3	47
		6FX 60-21	37	5857560	2713	Rp 3	60

### POMPE COMPLETE (Hydraulique + Moteur)\*

TYPE MOTEUR	Type		P. Moteur (kW)	PRIX H.T. €	REFERENCES	Longueur C (mm)	Amorce de câble		Poids (Kg)
	Hydraulique	Moteur					Nbr x sect (mm²)	Longueur (m)	
Bain d'eau CP4C	Triphasé	6FX4 60-02	CP4C 40T405	4	5857340 + 107021470	1142	4x1.5	2,7	35,5
		6FX4 60-03	CP4C 55T405	5,5	5857350 + 107021480	1327	4x1.5	2,7	41,8
		6FX4 60-04	CP4C 75T405	7,5	5857360 + 107021490	1522	4x2	3,5	46
Bain d'eau CP6C	Triphasé	6FX 60-06	CP6C 110T405	11	5857410 + 107031050	1718	4x4	4	74,8
		6FX 60-08	CP6C 150T405	15	5857430 + 107031060	2003	4x4	4	86
		6FX 60-10	CP6C 185T405	18,5	5857450 + 107031070	2308	4x6	4	98,4
		6FX 60-12	CP6C 220T405	22	5857470 + 107031080	2598	4x6	4	109,4
		6FX 60-16	CP6C 300T405	30	5857510 + 107031090	3188	4x8	4	132
		6FX 60-21	CP6C 370T405	37	5857560 + 107031100	3893	4x8	4	158

\* Produits disponibles sur stock

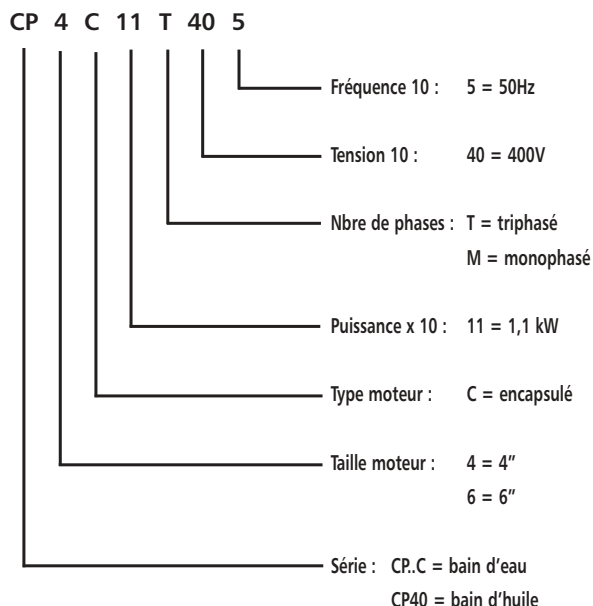
Pour les informations moteur : voir pages 189 à 193 - Pour les coffrets électriques et accessoires : voir pages 194 à 195

\* Pour des raisons de sécurité au transport, les pompes sont livrées moteur et hydraulique séparés, l'accouplement se faisant par 4 vis fournies.

\*\* En version monophasée, un coffret de démarrage est nécessaire : voir pages 195 ou 263



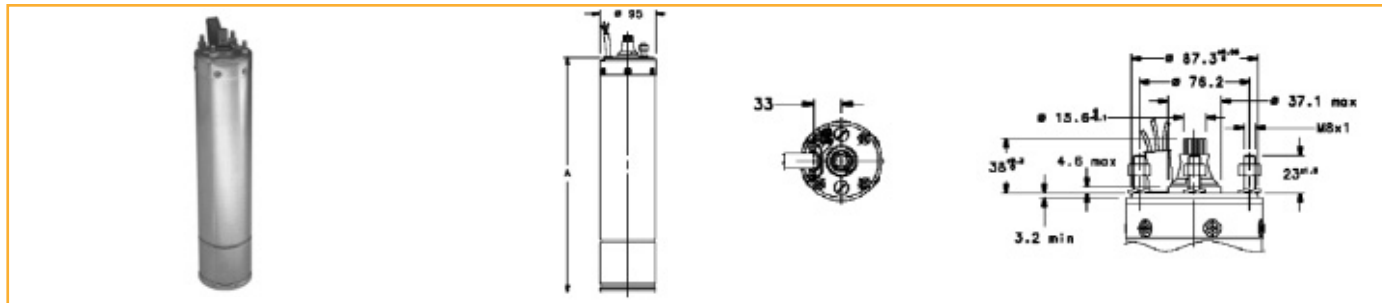
### IDENTIFICATION



MOTEUR	4" CP40	4" TYPE CP4C	6" TYPE CP6C
<b>CARACTERISTIQUES</b>			
VITESSE	2870 tr/min	2870 tr/min	2870 tr/min
ALIMENTATION	1 ~ 230V (±6%), 50 Hz (≤ 2,2 kW) 3 ~ 230V (±6%), 50 Hz (≤ 7,5 kW) 3 ~ 400V (±6%), 50 Hz (≤ 7,5 kW)	1 ~ 230V (±6%), 50 Hz (≤ 2,2 kW) 3 ~ 230V (±6%), 50 Hz (≤ 5,5 kW) 3 ~ 400V (±6%), 50 Hz (≤ 7,5 kW)	3 ~ 400V (±10%), 50 Hz
PROTECTION	IP 68	IP 68	IP 68
ISOLATION	Classe F	Classe F	Classe F
LIQUIDE INTERNE	Huile alimentaire (conforme FDA)	Eau + antigel	Eau + antigel
ARBRE MOTEUR	Conforme à la norme NEMA	Conforme à la norme NEMA	Conforme à la norme NEMA
TEMPÉRATURE FLUIDE	35 °C maxi	35 °C maxi	35 °C maxi
VITESSE MINI DU FLUIDE EXT. LE LONG DU MOTEUR	0,08 m/s mini. En deça, utiliser une chemise de refroidissement	0,03 m/s mini. En deça, utiliser une chemise de refroidissement	0,03 m/s mini. En deça, utiliser une chemise de refroidissement
NOMBRE DE DÉMARRAGE HORAIRE MAXI	30 dem/h, en démarrage direct, 20 dem/h, en démarrage par impédance	40 dem/h, en démarrage direct, 20 dem/h, en démarrage par impédance	25 dem/h, en démarrage direct, à intervalles réguliers
PROFONDEUR D'IMMERSION	150 m maxi	300 m maxi	250 m maxi
<b>CONSTRUCTION</b>			
ENVELOPPE EXTÉRIEURE	Acier inoxydable AISI 304 (1.4301)	Acier inoxydable AISI 304 (1.4301)	Acier inoxydable AISI 304 (1.4301)
VISSERIE	Acier inoxydable AISI 304 (1.4301)	Acier inoxydable AISI 304 (1.4301)	Acier inoxydable AISI 304 (1.4301)
BOUT D'ARBRE	Acier inoxydable ≤ 2,2 kW AISI 303 (1.4305) ≥ 3 kW UNS S 31803 (1.4462)	Acier inoxydable ≤ 2,2 kW AISI 303 (1.4301) ≥ 3 kW ASTM 32304 (1.4362)	Acier inoxydable ≤ 18,5 kW - AISI 316 (1.4401) ≥ 22 kW - AISI 329 (1.4460)
MEMBRANE DE COMPENSATION	EPDM	EPDM	NBR
JOINTS	NBR	NBR	NBR
GARNITURE MÉCANIQUE AVEC PROTECTION ANTI-SABLE	Céramique/Carbone	Joint à llèvre (NBR)	Aluminium/graphite
SUPPORT INFÉRIEUR	Fonte revêtue (EN-GJL-200)	Fonte revêtue (EN-GJL-200)	Fonte revêtue (EN-GJL-200)
TÊTE MOTEUR	Laiton moulé	Acier inoxydable AISI 304 (1.4301)	Acier inoxydable AISI 304 (1.4301)
CÂBLE D'ALIMENTATION	Câble plat en EPDM 4 brins	Câble plat en EPDM 4 brins débouchable (3 phases + neutre)	Câble plat en EPDM 4 brins débouchable (3 phases + neutre)

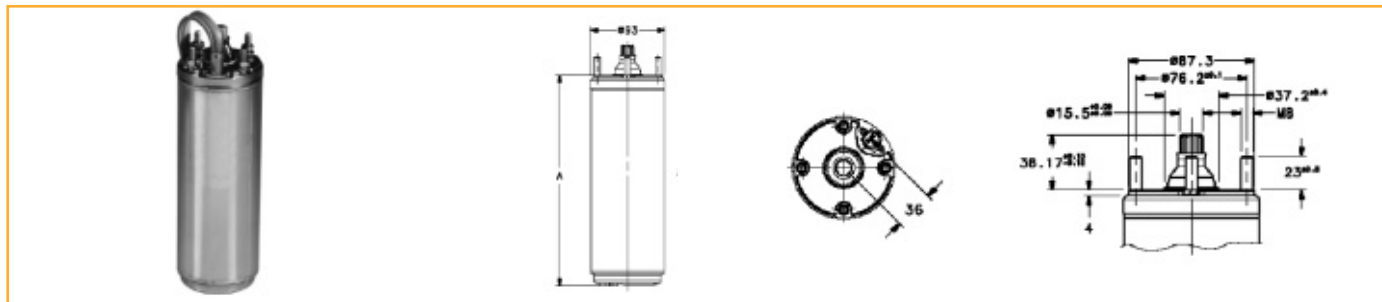
R1

**MOTEURS 4" A BAIN D'HUILE - Série CP40\***



TYPE	PRIX H.T. € Moteur seul	REFERENCE Moteur seul	Puissance		Tension V	I <sub>N</sub> (A)	Dimensions A (mm)	Poids (kg)	Amorce de câble	
			(kW)	(HP)					Nbr x sect (mm <sup>2</sup> )	Longueur (m)
CP4O03M235		107025010	0,37	0,5	230	2,9	315	7,6	4x1.5	1,7
CP4O05M235		107025020	0,55	0,75	230	3,8	335	8,5	4x1.5	1,7
CP4O07M235		107025030	0,75	1	230	5,3	360	9,6	4x1.5	1,7
CP4O11M235		107025040	1,1	1,5	230	7,1	390	11,2	4x1.5	1,7
CP4O15M235		107025050	1,5	2	230	9,2	435	12,8	4x1.5	1,7
CP4O22M235		107025060	2,2	3	230	13,3	480	15,6	4x1.5	2,5
CP4O03T405		107025200	0,37	0,5	400	1,1	335	8,2	4x1.5	1,7
CP4O05T405		107025210	0,55	0,75	400	1,8	365	9,3	4x1.5	1,7
CP4O07T405		107025220	0,75	1	400	2,1	385	10,4	4x1.5	1,7
CP4O11T405		107025230	1,1	1,5	400	2,9	410	12	4x1.5	1,7
CP4O15T405		107025240	1,5	2	400	3,7	445	13,4	4x1.5	1,7
CP4O22T405		107025250	2,2	3	400	5,2	505	16,5	4x1.5	2,5
CP4O30T405		107025260	3	4	400	6,9	580	19,2	4x1.5	2,5
CP4O40T405		107025270	4	5,5	400	8,7	630	21	4x1.5	2,5
CP4O55T405		107025280	5,5	7,5	400	12,1	730	27	4x1.5	2,5
CP4O75T405		107025290	7,5	10	400	15,9	850	37,8	4x1.5	4

**MOTEURS 4" A BAIN D'EAU - Série CP4C\***



TYPE	PRIX H.T. € Moteur seul	REFERENCE Moteur seul	Puissance		Tension V	I <sub>N</sub> (A)	Dimensions A (mm)	Poids (kg)	Amorce de câble	
			(kW)	(HP)					Nbr x sect (mm <sup>2</sup> )	Longueur (m)
CP4C03M235		107021210	0,37	0,5	230	3,3	236	7	4x1.5	1,7
CP4C05M235		107021220	0,55	0,75	230	4,6	266	7,6	4x1.5	1,7
CP4C07M235		107021230	0,75	1	230	6,2	286	8,2	4x1.5	1,7
CP4C11M235		107021240	1,1	1,5	230	8,1	331	10,7	4x1.5	1,7
CP4C15M235		107021250	1,5	2	230	10,4	393	12,5	4x1.5	1,7
CP4C22M235		107021260	2,2	3	230	15	413	14	4x1.5	1,7
CP4C37M235		107021270	3,7	5	230	25	684	27,5	4x1.5	1,7
CP4C03T405		107021400	0,37	0,5	400	1,6	214	7	4x1.5	1,7
CP4C05T405		107021410	0,55	0,75	400	1,9	236	7	4x1.5	1,7
CP4C07T405		107021420	0,75	1	400	2,4	266	7,6	4x1.5	1,7
CP4C11T405		107021430	1,1	1,5	400	3,4	286	8,2	4x1.5	1,7
CP4C15T405		107021440	1,5	2	400	4,4	348	11,8	4x1.5	1,7
CP4C22T405		107021450	2,2	3	400	5,9	393	12,6	4x1.5	1,7
CP4C30T405		107021460	3	4	400	8,3	544	20,4	4x1.5	2,7
CP4C40T405		107021470	4	5,5	400	10	614	23,5	4x1.5	2,7
CP4C55T405		107021480	5,5	7,5	400	14	684	26,8	4x1.5	2,7
CP4C75T405		107021490	7,5	10	400	17,4	764	29	4x2	3,5

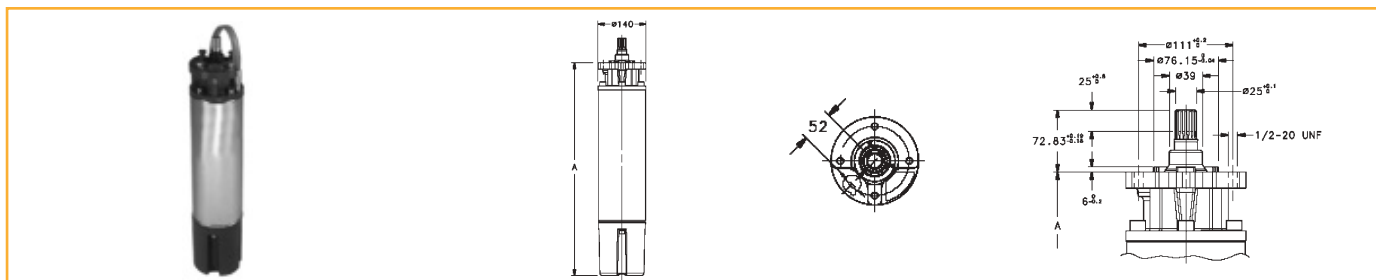
\* Produits disponibles sur stock

\* Pour des raisons de sécurité au transport, les pompes sont livrées moteur et hydraulique séparés, l'accouplement se faisant par 4 vis fournies.

Récupération eaux de pluie  
Adduction / Surpression



### MOTEURS 6" A BAIN D'EAU - Série CP6C\*



TYPE Tri 400V	PRIX H.T. €	REFERENCE	Puissance		Tension V	I <sub>N</sub> (A)	Dimensions A (mm)	Poids (kg)	Amorce de câble	
			(kW)	(HP)					Nbr x sect (mm <sup>2</sup> )	Longueur (m)
CP6C40T405		107031010	4	5,5	400	10,6	600	39,4	4x4	4
CP6C55T405		107031020	5,5	7,5	400	14	631	43,2	4x4	4
CP6C75T405		107031030 •	7,5	10	400	18	660	45,2	4x4	4
CP6C93T405		107031040	9,3	12,5	400	22	685	48,8	4x4	4
CP6C110T405		107031050 •	11	15	400	25,5	730	52,8	4x4	4
CP6C150T405		107031060 •	15	20	400	33,4	785	59	4x4	4
CP6C185T405		107031070	18,5	25	400	41	860	66,4	4x6	4
CP6C220T405		107031080	22	30	400	47	920	72,4	4x6	4
CP6C300T405		107031090	30	40	400	61,5	1050	85	4x8	4
CP6C370T405		107031100	37	50	400	79,3	1180	98	4x8	4

• Produits disponibles sur stock

\* Pour des raisons de sécurité au transport, les pompes sont livrées moteur et hydraulique séparés, l'accouplement se faisant par 4 vis fournies.

R1

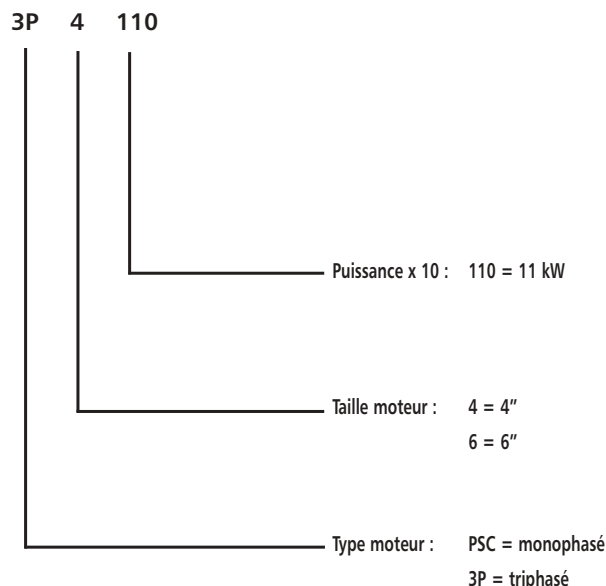


Moteur 4"



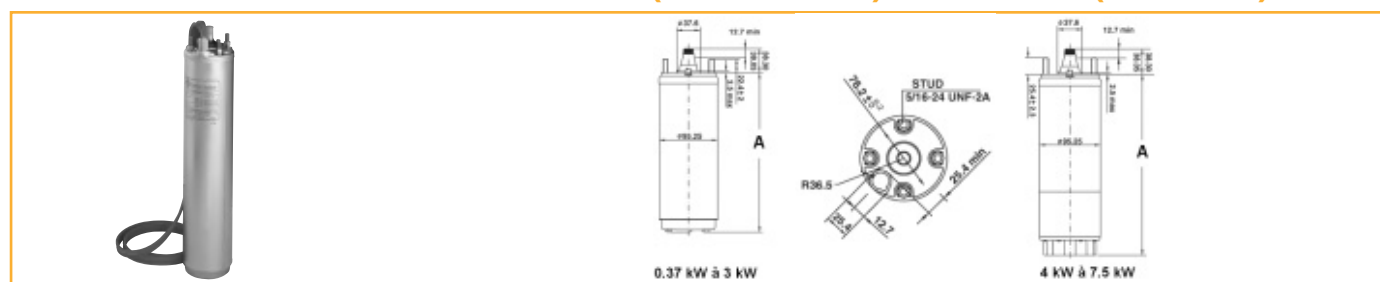
Moteur 6"

**IDENTIFICATION**



MOTEUR	PSC - 4"	3P - 4"	3P - 6"
<b>CARACTERISTIQUES</b>			
VITESSE	2870 tr/min	2870 tr/min	2870 tr/min
ALIMENTATION	monophasé - 230 V (-10%/+6%) - 50 Hz	triphasé - 400 V (-10%/+6%) - 50 Hz	triphasé - 400 V (-10%/+6%) - 50 Hz
PROTECTION	IP 68	IP 68	IP 68
ISOLATION	Classe B	Classe B	Classe B
LIQUIDE INTERNE	eau + antigel	eau + antigel	eau + antigel
ARBRE MOTEUR	Conforme à la norme NEMA	Conforme à la norme NEMA	Conforme à la norme NEMA
TEMPERATURE FLUIDE	30°C maxi	30°C maxi	30°C maxi
VITESSE MINI DU FLUIDE EXT. LE LONG DU MOTEUR	0,08 m/s mini. En deça, utiliser une chemise de refroidissement	0,08 m/s mini. En deça, utiliser une chemise de refroidissement	0,16 m/s mini. En deça, utiliser une chemise de refroidissement
NOMBRE DE DEMARRAGE HORRAIRE MAXI	20 dem/h maxi, à intervalles réguliers	20 dem/h maxi, à intervalles réguliers	20 dem/h maxi, à intervalles réguliers
PROFONDEUR D'IMMERSION	150 m maxi.	150 m maxi.	350 m maxi.
<b>CONSTRUCTION</b>			
ENVELOPPE EXTERIEURE VISSERIE	Acier inoxydable AISI 304 (1.4301)	Acier inoxydable AISI 304 (1.4301)	Acier inoxydable AISI 304 (1.4301)
BOUT D'ARBRE	Acier inoxydable AISI 304 (1.4301)	Acier inoxydable AISI 304 (1.4301)	Acier inoxydable AISI 304 (1.4301)
MEMBRANE DE COMPENSATION	BUNA N	BUNA N	BUNA N
ETANCHEITE	Joint à lèvres (BUNA N)	Joint à lèvres (BUNA N)	Garniture mécanique SIC/SIC avec protection anti-sable
SUPPORT SUPERIEUR/SUPPORT INFERIEUR	Fonte revêtue	Fonte revêtue	Fonte revêtue
CABLE D'ALIMENTATION	CÂBLE PLAT EN EPR 4 BRINS DÉBROCHABLE	CÂBLE PLAT EN EPR 4 BRINS DÉBROCHABLE (3 PRISES + NEUTRE)	CÂBLE PLAT EN EPR 4 BRINS DÉBROCHABLE (3 PRISES + NEUTRE)

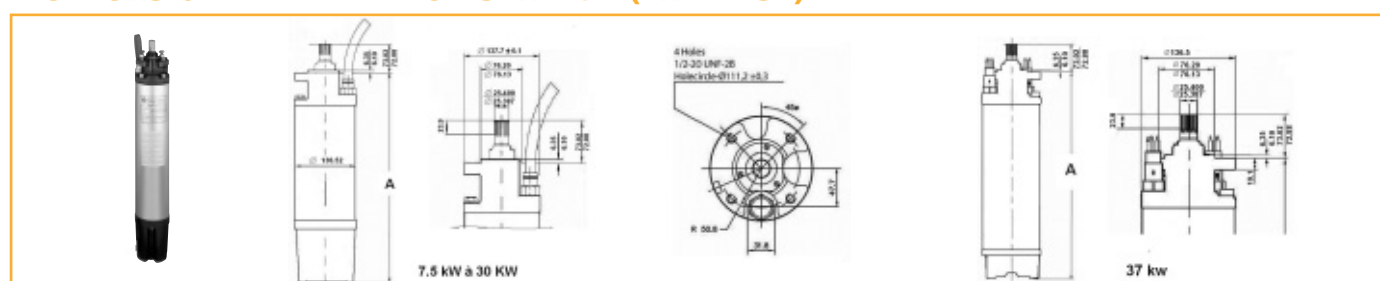
### MOTEURS 4" A BAIN D'EAU - SERIE PSC (MONOPHASE) ET SERIE 3P (TRIPHASE)\*



TYPE	PRIX H.T. €	REFERENCE	Puissance		Tension V	I <sub>N</sub> (A)	Dimensions A (mm)	Poids (kg)	Amorce de câble	
			(kW)	(HP)					Nbr x sect (mm <sup>2</sup> )	Longueur (m)
PSC 4-03	Monophasé	600 3870 •	0,37	0,5	230	3,3	228,2	8	4x1,5	1,5
PSC 4-05		600 3880 •	0,55	0,75	230	4,3	253,2	9,2	4x1,5	1,5
PSC 4-07		600 3890 •	0,75	1	230	5,7	282,6	10,4	4x1,5	1,5
PSC 4-11		600 3900 •	1,1	1,5	230	8,4	306,6	11,8	4x1,5	1,5
PSC 4-15		600 3910 •	1,5	2	230	10,7	338,6	12,9	4x1,5	1,5
PSC 4-22		600 3920 •	2,2	3	230	14,7	436,6	17,3	4x1,5	2,5
3P4-03	Triphasé	600 3930	0,37	0,5	400	1,03	214,2	7,2	4x1,5	1,5
3P 4-05		600 3940	0,55	0,75	400	1,5	228,2	7,7	4x1,5	1,5
3P 4-07		600 3950	0,75	1	400	2	248,2	8,7	4x1,5	1,5
3P 4-11		600 3960 •	1,1	1,5	400	2,8	282,6	10,2	4x1,5	1,5
3P 4-15		600 3970 •	1,5	2	400	3,9	306,6	11,2	4x1,5	1,5
3P 4-22		600 3980	2,2	3	400	5,5	338,6	12,6	4x1,5	2,5
3P 4-30		600 3990 •	3	4	400	7,5	393,6	15	4x1,5	2,5
3P 4-40		600 4000 •	4	5,5	400	9,9	543,2	20	4x1,5	2,5
3P 4-55		600 4010	5,5	7,5	400	12,6	652,5	26,6	4x1,5	2,5
3P 4-75		600 4020	7,5	10	400	17,1	730,5	30,6	4x1,5	2,5

\* Pour des raisons de sécurité au transport, les pompes sont livrées moteur et hydraulique séparés, l'accouplement se faisant par 4 vis fournies.

### MOTEURS 6" A BAIN D'EAU - SERIE 3P (TRIPHASE)\*



TYPE	PRIX H.T. €	REFERENCE	Puissance		Tension V	I <sub>N</sub> (A)	Dimensions A (mm)	Poids (kg)	Amorce de câble	
			(kW)	(HP)					Nbr x sect (mm <sup>2</sup> )	Longueur (m)
3P 6-55	Triphasé	600 4030	5,5	7,5	400	12,5	614,4	41,1	4X4	4
3P 6-75		600 4040	7,5	10	400	16	646,2	45,2	4x4	4
3P 6-110		600 4050 •	11	15	400	23,3	711,2	50,9	4x4	4
3P 6-150		600 3460	15	20	400	31,3	776,2	56,7	4x4	4
3P 6-185		600 4060	18,5	25	400	38,5	841,5	63,3	4x4	4
3P 6-220		600 3560	22	30	400	45,3	906,5	69,3	4x4	4
3P 6-300		600 4070	30	40	400	63,5	1036,6	83,9	4x8,4	4
3P 6-370		600 4080	37	50	400	77,9	1221,4	136	4x8,4	4

• Produits disponibles sur stock

\* Pour des raisons de sécurité au transport, les pompes sont livrées moteur et hydraulique séparés, l'accouplement se faisant par 4 vis fournies.

**DETERMINATION DES SECTIONS DE CABLES**

Type moteur	Puissance kW   HP		Section du câble : 1 câble de 3 ou 4x...mm <sup>2</sup>												
			mm <sup>2</sup>	1	1,5	2,5	4	6	10	16	25	35	50	70	95
			I <sub>N</sub> max	17	23	32	42	54	75	100	127	158	192	246	298
Longueur maximale (en mètres)															
Moteur 4" Monophasé 230 V 50 Hz	0,37	0,5			80	130									
	0,55	0,75			55	90	140								
	0,75	1			40	65	105	160							
	1,1	1,5			30	50	75	115	190						
	1,5	2			22	36	60	90	145	230					
	2,2	3			-	30	48	72	120	185					
Moteur 4" Triphasé 400 V 50 Hz	0,55	0,75		383											
	0,75	1		295	442										
	1,1	1,5		200	300										
	1,5	2		163	245	408									
	2,2	3		112	168	281									
	3	4		88	132	219	351								
	4	5,5		65	98	164	262	393							
	5,5	7,5		50	75	125	200	299							
7,5	10		-	56	94	150	226	376							
Moteur 6" Triphasé 400 V 50 Hz	4	5,5		65	98	163	260	390							
	5,5	7,5		49	74	123	197	295	492						
	7,5	10		-	55	92	147	221	368						
	9,3	12,5		-	-	73	117	176	294						
	11	15		-	-	62	99	148	247	395					
	15	20		-	-	-	77	116	193	309					
	18,5	25		-	-	-	-	95	158	252	394				
	22	30		-	-	-	-	79	131	209	327				
	30	40		-	-	-	-	-	99	158	247				
	37	50		-	-	-	-	-	-	124	194				

Dans le cas d'électropompes triphasées 230 V, les longueurs maxi seront égales à un tiers de celles qui sont indiquées pour les tensions 400 V triphasées.

ACCESSOIRES SPECIFIQUES (ACCESSOIRES COMPLEMENTAIRES)	PRIX H.T. €	REFERENCE
Electrode supplémentaire		58 24 660 •
Câble unifilaire pour électrodes - couronne de 100 mètres		54 11 504 •
Câble électrique SUBCAB - 4 x 1,5 mm <sup>2</sup> le mètre (indiquer la longueur totale souhaitée)		54 09 518 •
Câble électrique SUBCAB - 4 x 2,5 mm <sup>2</sup> le mètre (indiquer la longueur totale souhaitée)		54 09 527 •
Câble électrique SUBCAB - 4 x 4 mm <sup>2</sup> le mètre (indiquer la longueur totale souhaitée)		54 09 537 •
Câble électrique SUBCAB - 4 x 6 mm <sup>2</sup> le mètre (indiquer la longueur totale souhaitée)		54 09 547 •
Câble électrique SUBCAB - 4 x 10 mm <sup>2</sup> le mètre (indiquer la longueur totale souhaitée)		54 09 557 •
Câble électrique SUBCAB - 4 x 16 mm <sup>2</sup> le mètre (indiquer la longueur totale souhaitée)		54 09 567 •
Câble électrique SUBCAB - 4 x 25 mm <sup>2</sup> le mètre (indiquer la longueur totale souhaitée)		54 09 577 •
Manchon thermorétractable pour câble 4 x 1,5 mm <sup>2</sup> et 4 x 2,5 mm <sup>2</sup> (10 cosses)		58 55 670 •
Boîte de jonction scotch à couler pour moteur 4" : câble 4 x 1,5 mm <sup>2</sup>		54 03 500 •
Boîte de jonction scotch à couler pour moteur 6" : câble 4 x 1,5 à 4 x 10 mm <sup>2</sup>		58 25 330 •
Boîte de jonction scotch à couler pour moteur 6" : câble 4 x 16 à 4 x 25 mm <sup>2</sup>		58 25 350 •
Filin de suspension inox 316, le mètre		51 97 330 •
Filin de suspension polypropylène ø 4 mm, les 100 mètres		58 44 431 •
Serre-câble acier inoxydable		51 97 340 •

• Produits disponibles sur stock

Voir pages accessoires 253 à 268 pour des accessoires complémentaires

Récupération eaux de pluie  
Adduction / Surpression

#### COFFRETS ELECTROMECHANIQUES DUCTOR II (Coffret électronique CFE 12 voir p. 262)

P. (kW)	Désignation	Coffrets de démarrage électro mécanique avec 2 électrodes		Coffrets de démarrage électro mécanique avec 3 électrodes	
		PRIX H.T. €	REFERENCE	PRIX H.T. €	REFERENCE
<b>Coffrets 400 V Tri 50 Hz</b>					
0,55 à 0,75	Coffret Ductor II 1,6 - 2,5 A		58 48 280 •		58 48 150 •
1,1	Coffret Ductor II 2,6 - 4,0 A		58 48 290 •		58 48 160 •
1,5 à 2,2	Coffret Ductor II 4,0 à 6,3 A		58 48 300 •		58 48 170 •
3	Coffret Ductor II 6,3 - 10 A		58 48 310 •		58 48 180 •
4 à 5,5	Coffret Ductor II 10 - 16 A		58 48 320 •		58 48 190 •
7,5	Coffret Ductor II 17,2 A		58 48 670		58 50 730
<b>Coffret 230 V Mono 50 Hz</b>					
0,37	Coffret Ductor II 2,4 à 4 A		58 48 330		58 48 200
0,55	Coffret Ductor II 4 - 6,3 A		58 48 340		58 48 210 •
0,75	Coffret Ductor II 6,3 - 10 A		58 48 350 •		58 48 220 •
1,1	Coffret Ductor II 6,3 - 10 A		58 48 360		58 48 230 •
1,5	Coffret Ductor II 10 à 16 A		58 48 370 •		58 48 240 •
2,2	Coffret Ductor II 10 à 16 A		58 48 380 •		58 48 250 •



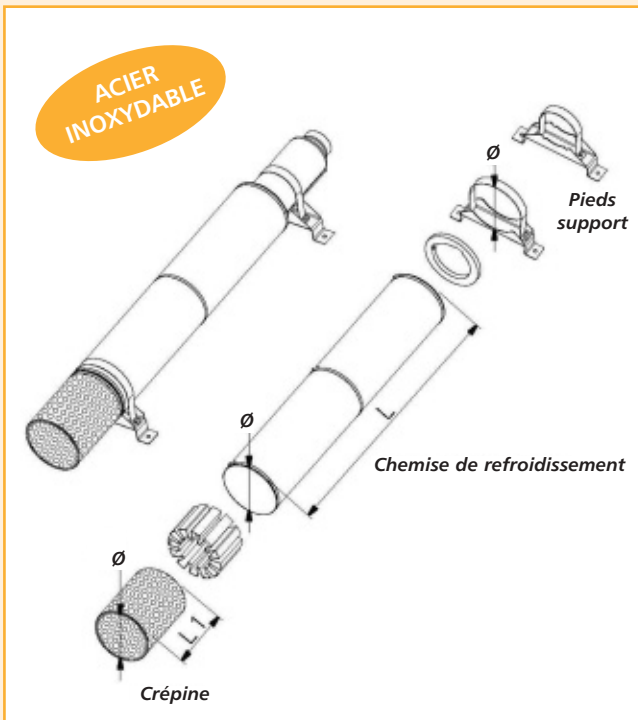
#### COFFRETS DE DEMARRAGE MANUEL CDM ET CDAM

P. (kW)	Désignation	PRIX H.T. €	REFERENCE
0,37	Coffret CDM 3 - 16 $\mu$ F		108 129 150 •
0,55	Coffret CDM 5 - 20 $\mu$ F		108 129 160 •
0,75	Coffret CDM 7 - 30 $\mu$ F		108 129 170 •
1,1	Coffret CDM 11 - 40 $\mu$ F		108 129 1800 •
1,5	Coffret CDAM 15 - 50 $\mu$ F		108 129 251 •
2,2	Coffret CDAM 22 - 70 $\mu$ F		108 129 261 •

Nota : en version monophasée, un coffret de démarrage est nécessaire.

Les bouts d'arbre, les accouplements et les brides moteurs sont normalisés aux normes internationales NEMA. (voir pages moteur 189 à 193)

- Produits disponibles sur stock



**QUAND AVEZ-VOUS BESOIN D'UNE CHEMISE DE REFROIDISSEMENT?**

> Un moteur de pompe de forage est refroidie par la circulation du liquide pompé le long de celui-ci. Afin d'être correctement refroidi, il est demandé une vitesse de circulation minimum. Cette vitesse est fonction du type de moteur (voir données moteur).

Pour connaître la vitesse de circulation le long du moteur, il faut utiliser la formule suivante :

$$v = (Q/2) / ((D^2/4) - d^2/4) \times 3,14$$

ou  $v$  = vitesse de circulation le long du moteur (exprimée en m/s)

$Q$  = le débit de la pompe (exprimée en m<sup>3</sup>/s)

$D$  = diamètre du forage (exprimée en m)

$d$  = diamètre du moteur (exprimée en m)

Exemple : une pompe 6" (débit souhaité = 20 m<sup>3</sup>/h) avec un moteur type CP6C dans un forage de 200 mm

$Q$  = débit = 20 m<sup>3</sup>/h = 0,0055 m<sup>3</sup>/s (1 m<sup>3</sup>/h = 1/3600 m<sup>3</sup>/s)

$D$  = diamètre du forage = 200 mm = 0,2 m

$d$  = diamètre du moteur CP6C = 140 mm = 0,140 m

Soit  $v = (0,0055/2) / (((0,2)^2/4) - (0,14)^2/4) \times 3,14 = 0,17$  m/s

La vitesse de circulation autour d'un moteur CP6C doit être au minimum de 0,2 m/s

Dans le cas présent, une chemise de refroidissement est nécessaire.

**APPLICATIONS**

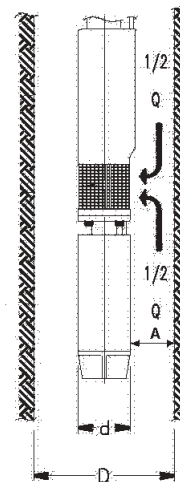
> ITT FLYGT SAS préconise l'utilisation de chemise de refroidissement dans les conditions de fonctionnement suivantes :

- Faible vitesse du liquide pompé autour du moteur (due à l'installation de la pompe à proximité ou en dessous de la crépine du puits, dans un puits de larges dimensions ou dans un réservoir)

**FONCTIONNEMENT**

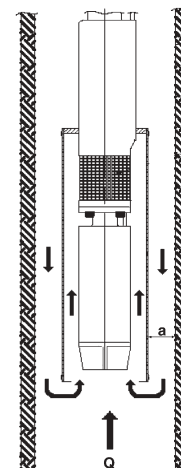
- > Les chemises de refroidissement se montent sur le moteur immergé de telle sorte que le liquide pompé passe le long du moteur en direction de l'orifice d'aspiration de la pompe.
- > La chemise de refroidissement se monte aussi bien à l'horizontale qu'à la verticale. Pour une installation à l'horizontale des pieds support sont nécessaires, voir schéma.

Fonctionnement d'une pompe de forage sans chemise de refroidissement



La moitié du débit  $Q$  circule le long du moteur dans un espace  $A$

Fonctionnement d'une pompe de forage avec chemise de refroidissement



100% du débit  $Q$  circule le long du moteur dans un espace réduit a favorisant ainsi le refroidissement optimum du moteur

# Chemise de refroidissement 4" et 6"

**FORINOX**  
4" et 6"

**R1**

## POUR POMPES FORINOX 4" AVEC MOTEUR 4"

Taille de pompe	Type de moteur			Chemise de refroidissement			Crépine			Pieds support pour installation à l'horizontale											
	CP40	CP4C		Dimensions (Ø x L)	PRIX HT €	REFERENCE	Dimensions (Ø x L1)	PRIX HT €	REFERENCE	Dimensions (Ø)	PRIX HT €	REFERENCE									
4FX 1 4FX 2 4FX 4 4FX 6 4FX 8 4FX12	0,37	0,37		Ø 115 x 500	222,06	5853380	Ø 115 x 117	132,34	5853650	Ø 115/2 2pcs	185,76	5853700									
	0,55	0,55																			
	0,75	0,75																			
	1,1	1,1																			
	1,5	1,5																			
	2,2	2,2																			
4FX16	3	3		Ø 115 x 800	245,73	5853400	Ø 115 x 117	132,34	5853650	Ø 115 2pcs	259,56	5853710									
	4	4																			
	5,5	5,5																			
	7,5	7,5																			
	2,2	2,2											Ø 115 x 1000	294,45	5853410	Ø 115 x 117	132,34	5853650	Ø 115 2pcs	259,56	5853710
	3	3																			
4	4																				
5,5	5,5																				
7,5	7,5																				
2,2	2,2		Ø 145 x 800	Nous consulter	Nous consulter	Ø 145 x 158	163,02	5853660	Ø 145 2pcs	288,59	5853730										
3	3																				
4	4																				
5,5	5,5																				
7,5	7,5																				
2,2	2,2											Ø 145 x 1000	468,97	5853440	Ø 145 x 158	163,02	5853660	Ø 145 2pcs	288,59	5853730	
3	3																				
4	4																				
5,5	5,5																				
7,5	7,5																				

Dimensions en mm.

## POUR POMPES FORINOX 6" AVEC MOTEUR 4" OU 6"

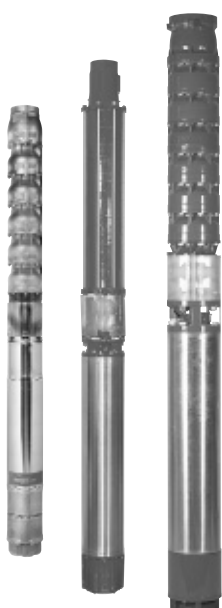
Taille de pompe	Type de moteur			Chemise de refroidissement			Crépine			Pieds support pour installation à l'horizontale											
	CP40	CP4C	CP6C	Dimensions (Ø x L)	PRIX HT €	REFERENCE	Dimensions (Ø x L1)	PRIX HT €	REFERENCE	Dimensions (Ø)	PRIX HT €	REFERENCE									
6FX 12 6FX 16 6FX 22 6FX 31 6FX 46	0,55	0,55		Ø 160 x 800	498,93	5853450	Ø 160 x 158	196,52	5853670	Ø 160 2pcs	300,77	5853740									
	0,75	0,75																			
	1,1	1,1																			
	1,5	1,5																			
	2,2	2,2																			
	3	3																			
6FX 60	4	4		Ø 160 x 1000	551,19	5853460	Ø 160 x 158	196,52	5853670	Ø 160 2pcs	300,77	5853740									
	5,5	5,5																			
	7,5	7,5																			
	2,2	2,2											Ø 180 x 1000	625,90	5853490	Ø 180 x 192	229,79	5853680	Ø 180 2pcs	317,17	5853750
	4	4																			
	5,5	5,5																			
7,5	7,5																				
6FX 12 6FX 16 6FX 22 6FX 31 6FX 46			3	Ø 180 x 1000	645,12	5853530	Ø 180 x 192	229,79	5853680	Ø 180 2pcs	317,17	5853750									
			4																		
			5,5																		
			7,5																		
			9,3																		
			11																		
6FX 60			15	Ø 180 x 1500	893,19	5853560	Ø 180 x 192	229,79	5853680	Ø 180 3pcs	524,01	5853760									
			18,5																		
			22																		
			30																		
			37																		
			4																		
6FX 60			5,5	Ø 200 x 1000	739,76	5853600	Ø 200 x 192	316,71	5853690	Ø 200 2pcs	333,10	5853770									
			7,5																		
			9,3																		
			11																		
			15																		
			18,5																		
6FX 60			22	Ø 200 x 1500	964,17	5853630	Ø 200 x 192	316,71	5853690	Ø 200 3pcs	549,08	5853780									
			30																		
			4																		
			5,5																		
			7,5																		
			9,3																		

Dimensions en mm. Chemises non adaptées pour les pompes haute pression 6FX..HP.

Récupération eaux de pluie  
Adduction / Surpression

# FORINOX 8" - 10" 12"

R1



FORINOX 8" - 10" - 12"

## APPLICATIONS

- > Approvisionnement en eau des villes et communes (ACS)
- > Approvisionnement en eau des brasseries et des industries alimentaires,
- > Alimentation en eau de refroidissement (en industrie),
- > Irrigation et arrosage dans l'agriculture
- > Arrosage pour installations sportives (golf, stage, etc.),
- > Alimentation de fontaines et jets d'eau,
- > Abaissement de la nappe aquifère souterraine,
- > Drainage et épuisement des eaux,
- > Alimentation d'installations anti-incendie.

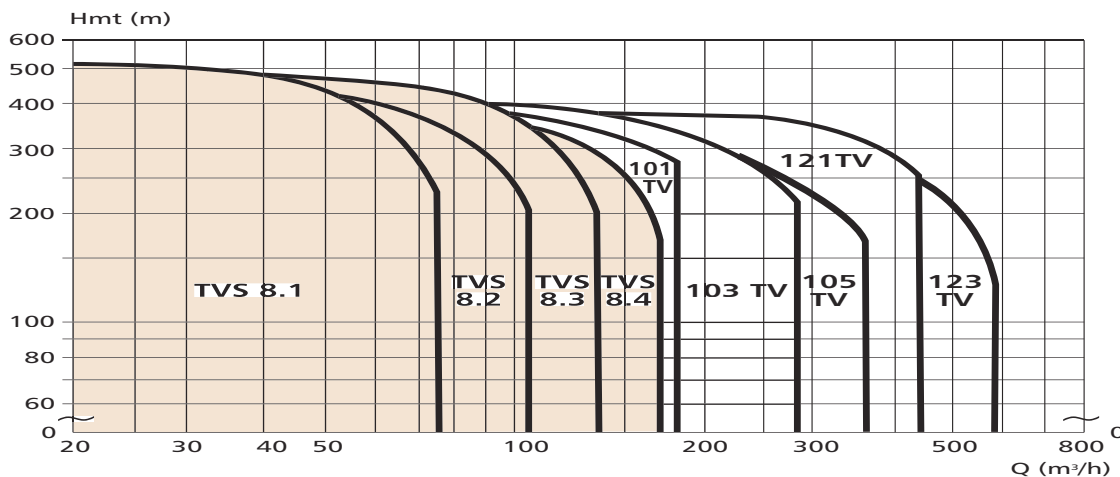
## LIMITES D'UTILISATION

- Température maximale de l'eau pompée : + 25°C (température supérieure sur demande).
- Débit maximal : 580 m<sup>3</sup>/h.
- Hauteur de refoulement maximale : 450 mètres.
- Concentration maxi de solide en suspension :
  - Gamme TVS : 100 g/m<sup>3</sup>
  - Gamme TV : 25 g/m<sup>3</sup>

## CONCEPTION

- > L'aspiration est conçue pour un écoulement optimal dès le premier étage.
- > Les roues sont de type semi-axiales fermées.
- > Le clapet est intégré en version standard ainsi que la crépine à l'aspiration.
- > L'accouplement du moteur est intégré à l'arbre de la pompe, et le raccordement avec la pompe est selon les normes en vigueur.
- > Performances garanties selon norme ISO 9906/classe 2.

Plage de performances



## CONSTRUCTION

TAILLE	VERSION	ROUES	CORPS D'ASP. ET REF.	ANNEAUX D'USURE	CORPS D'ETAGE	ARBRE DIN	COUSSINETS
TVS 8.1 à 8.4	V.V	1.4408	1.4308	P.O.M	1.4308	1.4057	EPDM
TVS 8.1 à 84	W.W	1.4517	1.4517	P.O.M	1.4517	1.4462	EPDM
TV 101-123	N	GG 25	GG 25	—	GG 25	1.4021	Caoutchouc
TV 101-123	SN	Bronze	GG 25	—	GG 25	1.4021	Caoutchouc
TV 101-123	SS	Bronze	Bronze	1.4462	Bronze	1.4462	Caoutchouc

GG 25 : Fonte Ft 25 - Din 1.4021 : Acier inoxydable AISI 420.

1.4462 : Acier inoxydable DUPLEX (similaire AISI 329).

1.4517 : Acier inoxydable DUPLEX