


Ce dossier a été réalisé avec le logiciel ALPAGE-ELEC de la société ALPAGE ingénierie SA Ce document est la propriété de ITT FLYGT. Il ne peut être communiqué et reproduit q

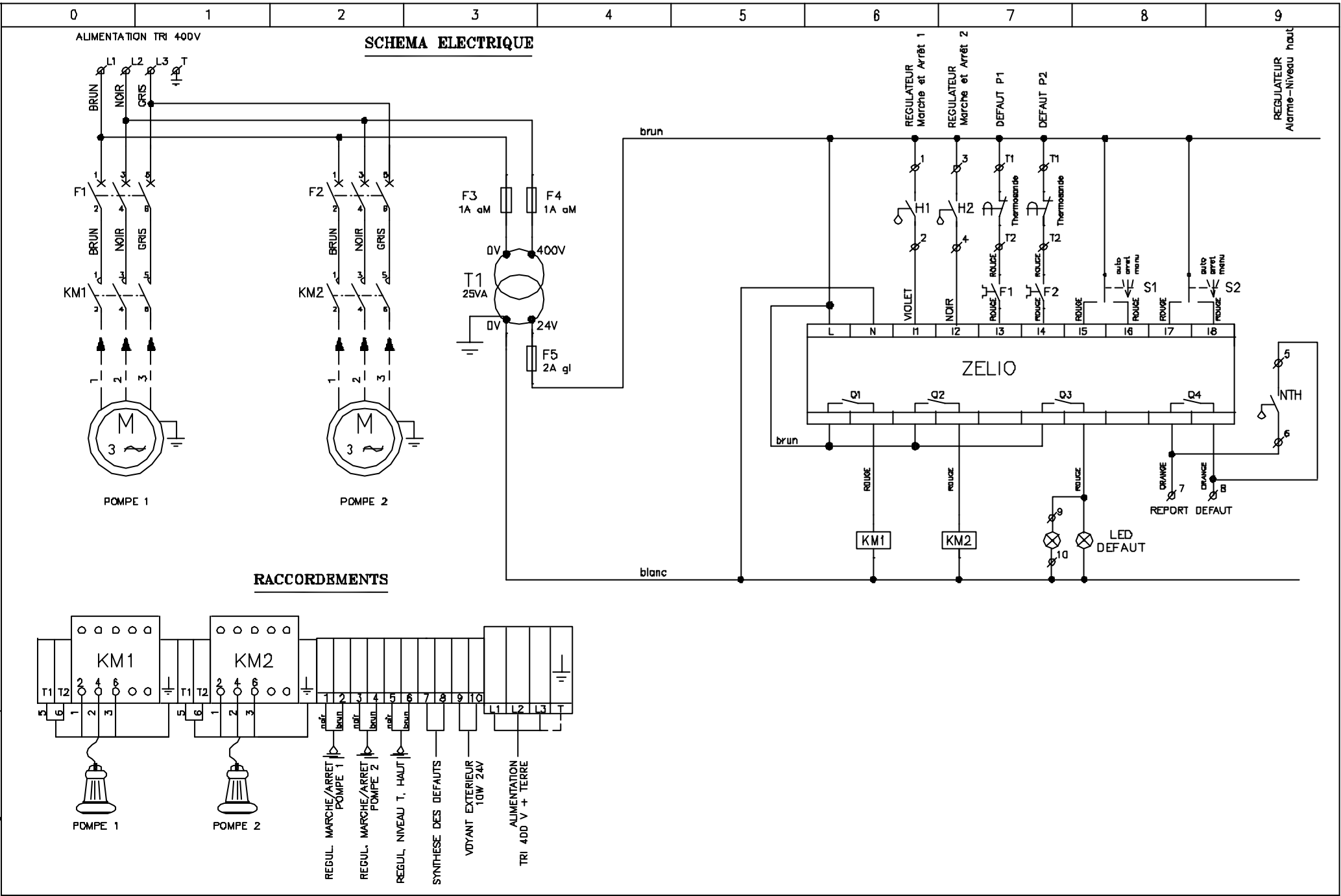
**motralec**

4 rue Lavoisier . ZA Lavoisier . 95223 HERBLAY CEDEX  
 Tel. : 01.39.97.65.10 / Fax. : 01.39.97.68.48  
 Demande de prix / e-mail : service-commercial@motralec.com  
**www.motralec.com**

**CPEM Z TRIPHASE**

**REGULATION NF5**

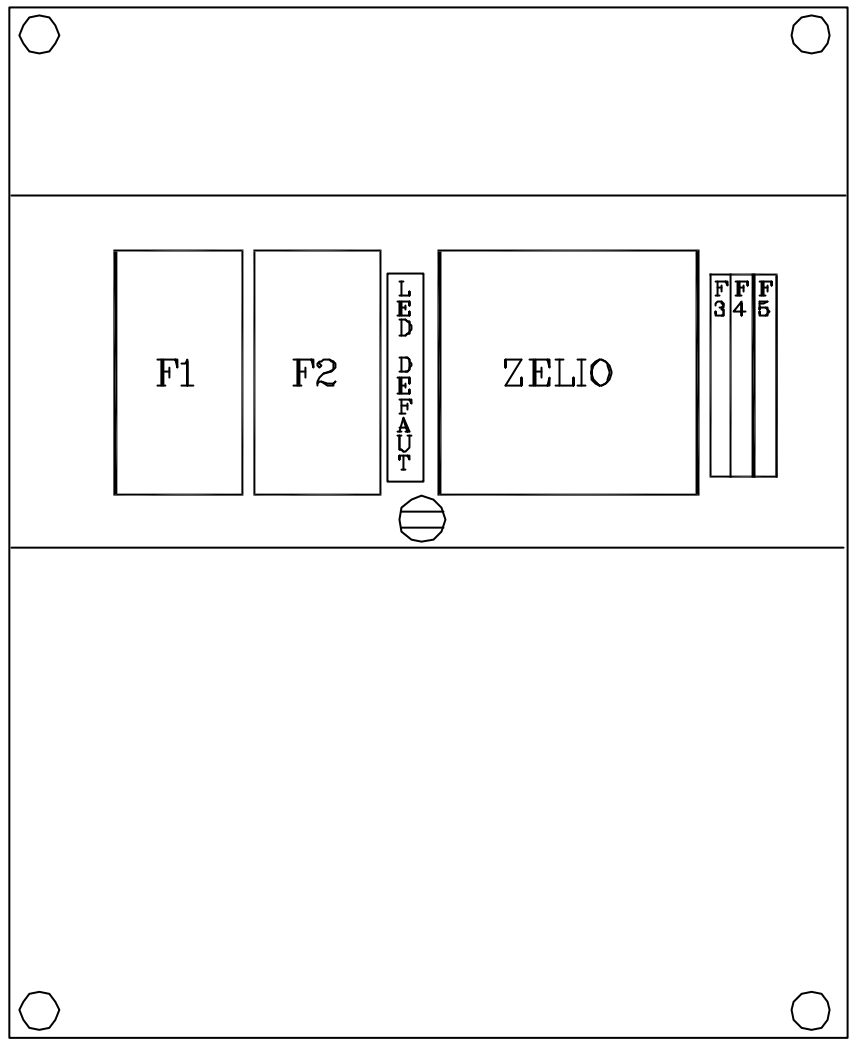
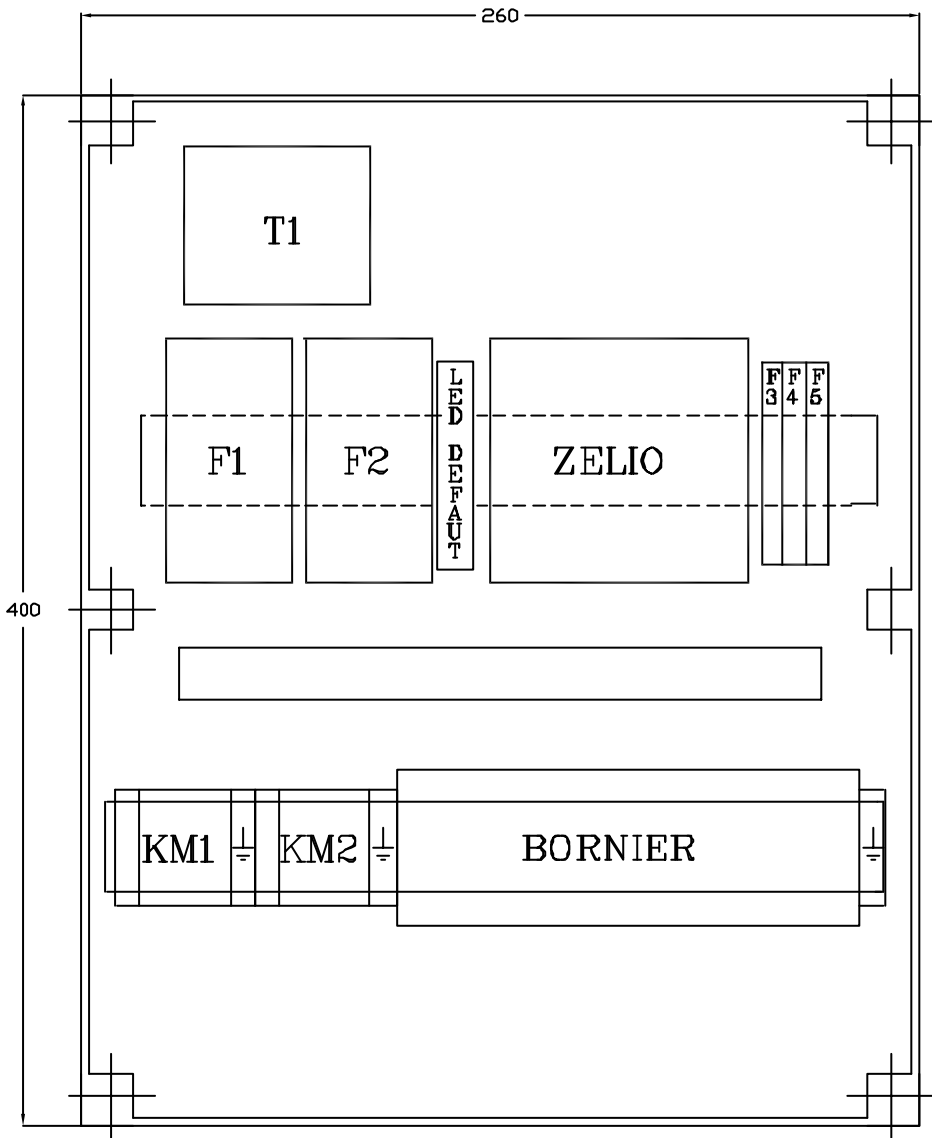
A	06/12/05	LRANC	B.P.E
Indice	DATE	NOM	MODIFICATIONS
<p><b>ITT FLYGT FRANCE</b></p>  <p>Parc de l'île 29, Rue du port 92022 NANTERRE CEDEX                  Tel: 46.95.33.33 Fax: 46.95.33.88  <small>R.C.S Nanterre 8602023493 - APE516K</small></p>			
<b>CPEM Z TRI</b>			INDICE GENERAL <b>A</b>
06/12/05		Dessine: LRANC Approuve: P.DELAS	Date: 06/12/05 N Cde: <div style="border: 1px solid black; padding: 2px; display: inline-block;">21601</div>
			P00 / 2



Indice	DATE	NOM	MODIFICATIONS

<b>SCHEMA ELECTRIQUE</b> RACCORDEMENT TRI	Dessine: LFRANC Date: 06/12/05	 <b>ITT FLYGT FRANCE</b>	<div style="border: 1px solid black; padding: 2px; display: inline-block;">21601</div>	1/2 TOTAL Voté FO A
--	---	-----------------------------	--	------------------------

Ce dossier a été réalisé avec le logiciel ALPAGE-ELEC de la société ALPAGE Ingénierie SA



PR: 140MM

Indice	DATE	NOM	MODIFICATIONS

SCHEMA ELECTRIQUE  
IMPLANTATION

Dessine: LRANC  
Date: 06/12/05

**FLYGT**  
ITT FLYGT FRANCE

21601

2/2 TOTAL  
Ver F0 A

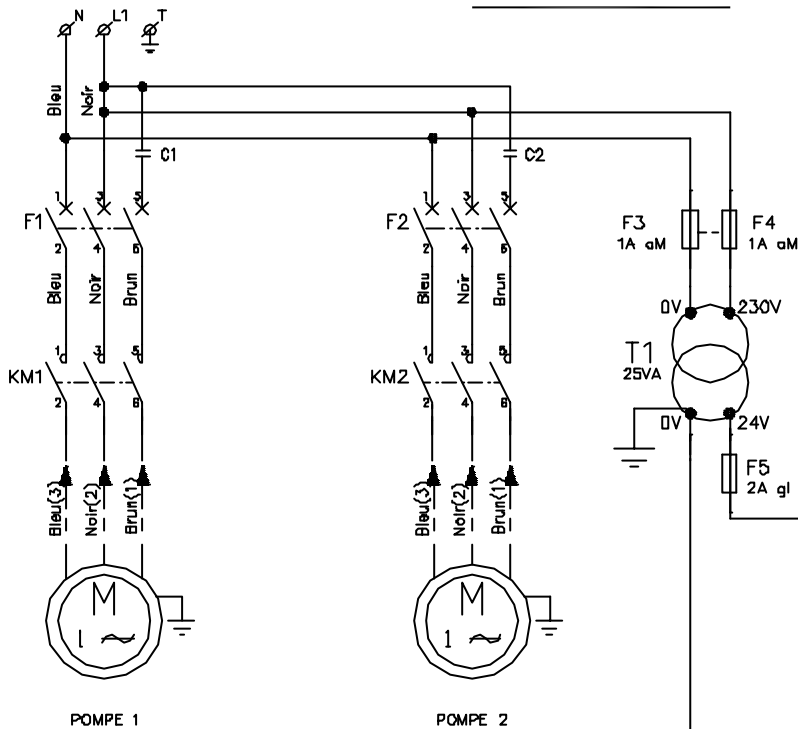


Ce dossier a été réalisé avec le logiciel ALPAGE-ELEC de la société ALPAGE Ingénierie SA

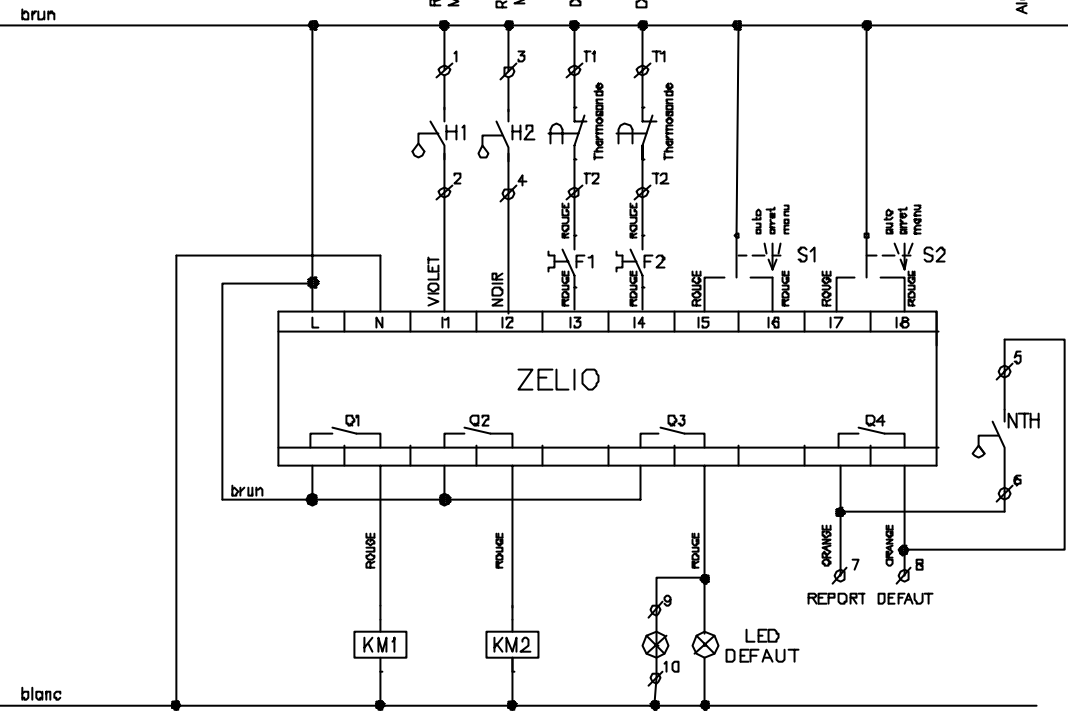
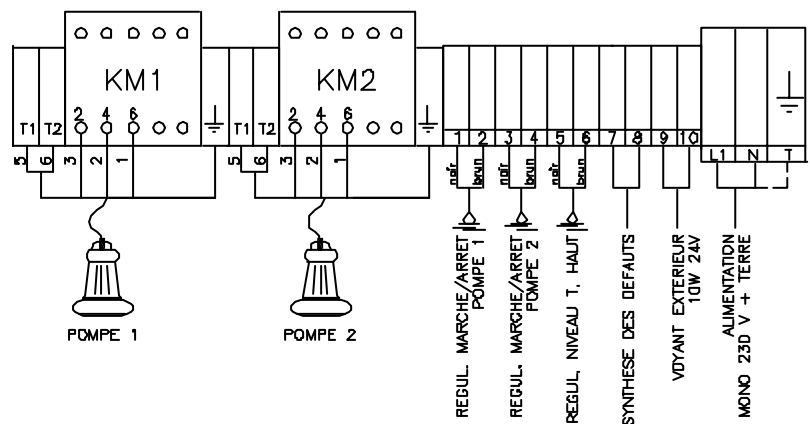
0 1 2 3 4 5 6 7 8 9

ALIMENTATION MONO 230V

**SCHEMA ELECTRIQUE**



**RACCORDEMENTS**



POMPES	INTENSITE NOMINALE	CONDENSATEUR
3045	4,3A	14 µF/400V
3057	8,7A	40 µF/400V

Index	DATE	NOM	MODIFICATIONS

SCHEMA ELECTRIQUE  
RACCORDEMENT MONO

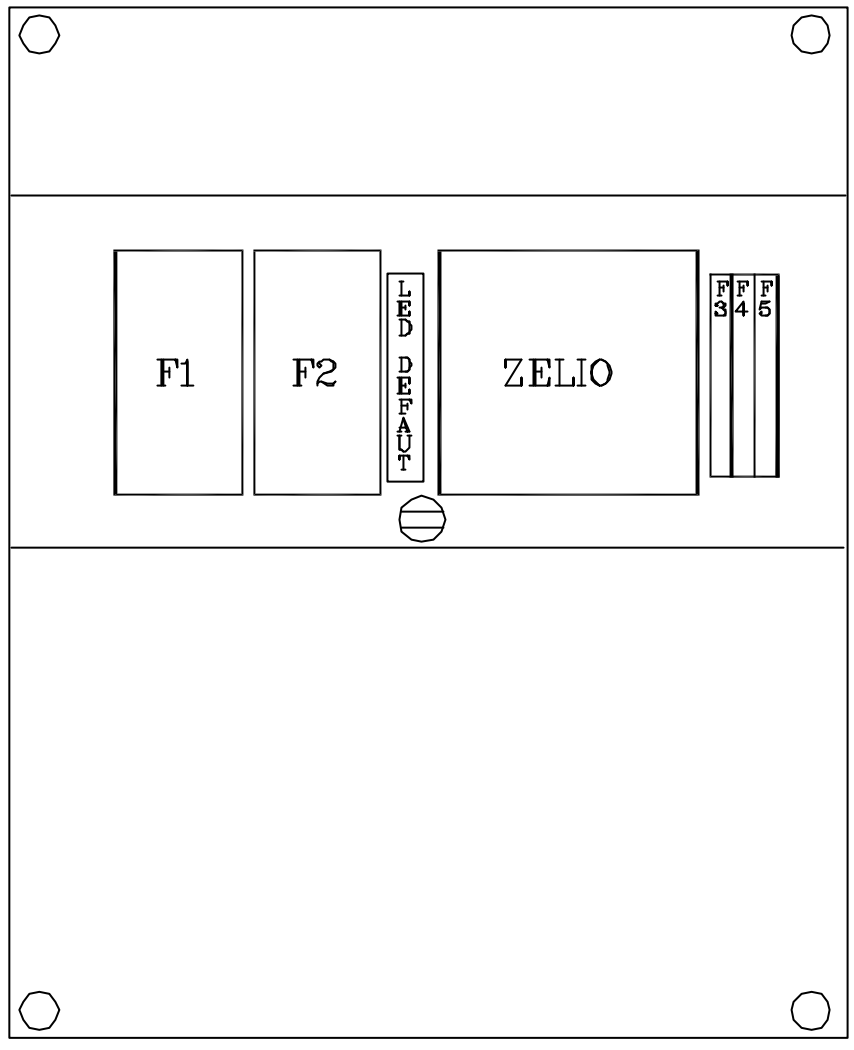
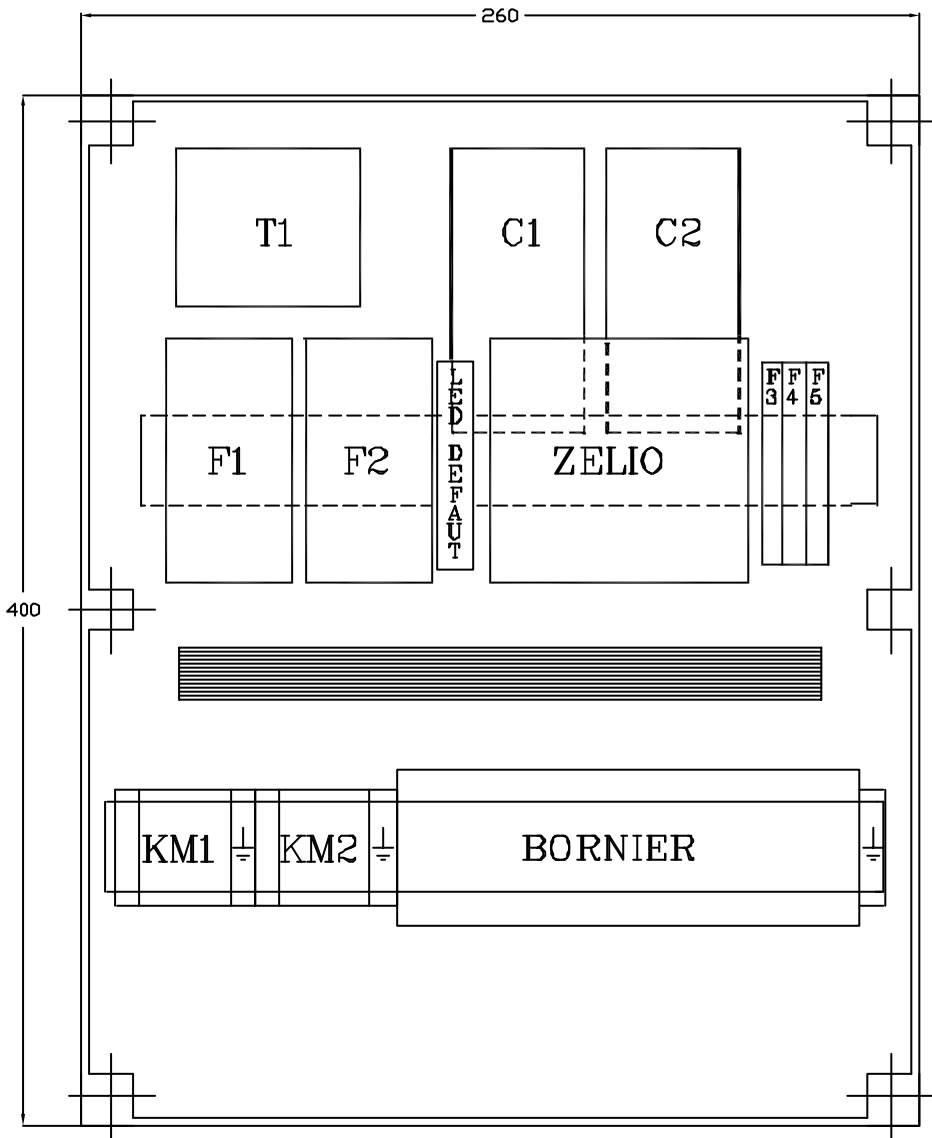
Dessine: LFRANC  
Date: 06/12/05

**FLYGT**  
ITT FLYGT FRANCE

21602

1/2 TOTAL  
Vot FO B

Ce dossier a été réalisé avec le logiciel ALPAGE-ELEC de la société ALPAGE Ingénierie SA



PR: 140MM

Indice	DATE	NOM	MODIFICATIONS

SCHEMA ELECTRIQUE  
IMPLANTATION

Dessine: LRANC  
Date: 06/12/05

**FLYGT**  
ITT FLYGT FRANCE

21602

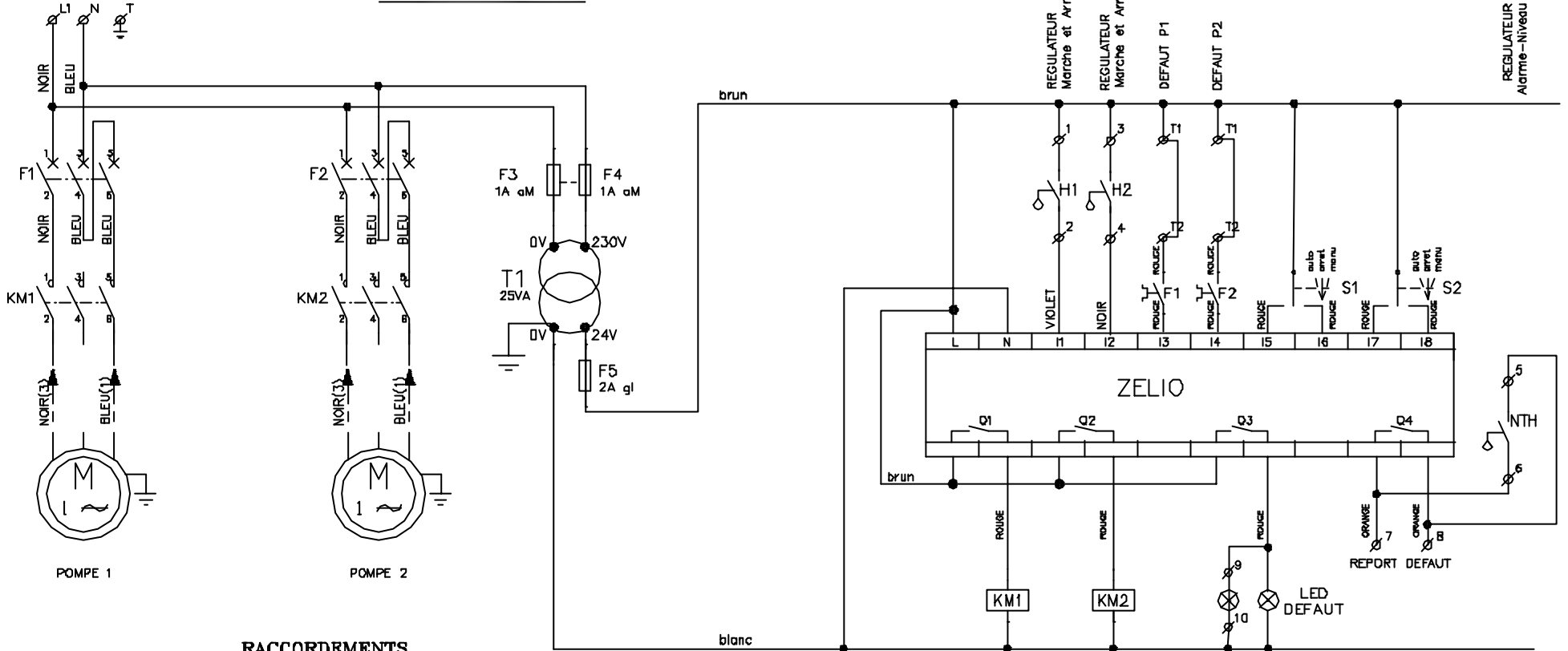
2/2 TOTAL  
Ver F0 A



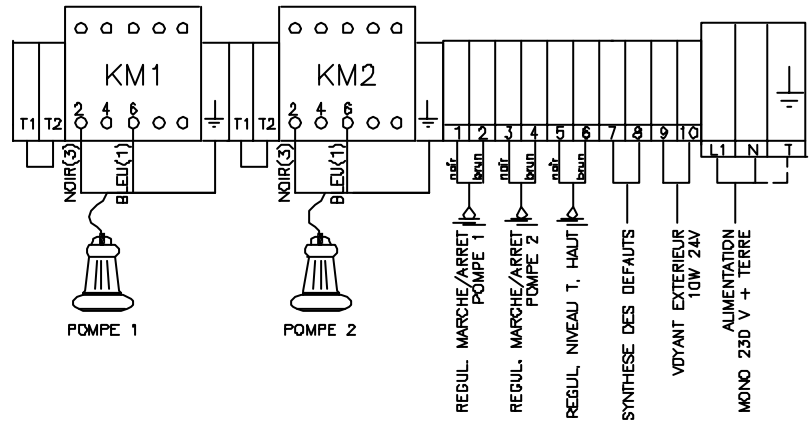
0 1 2 3 4 5 6 7 8 9

ALIMENTATION MONO 230V

**SCHEMA ELECTRIQUE**



**RACCORDEMENTS**



Index	DATE	NOM	MODIFICATIONS

SCHEMA ELECTRIQUE  
RACCORDEMENT MONO

Dessine: LFRANC  
Date: 06/12/05

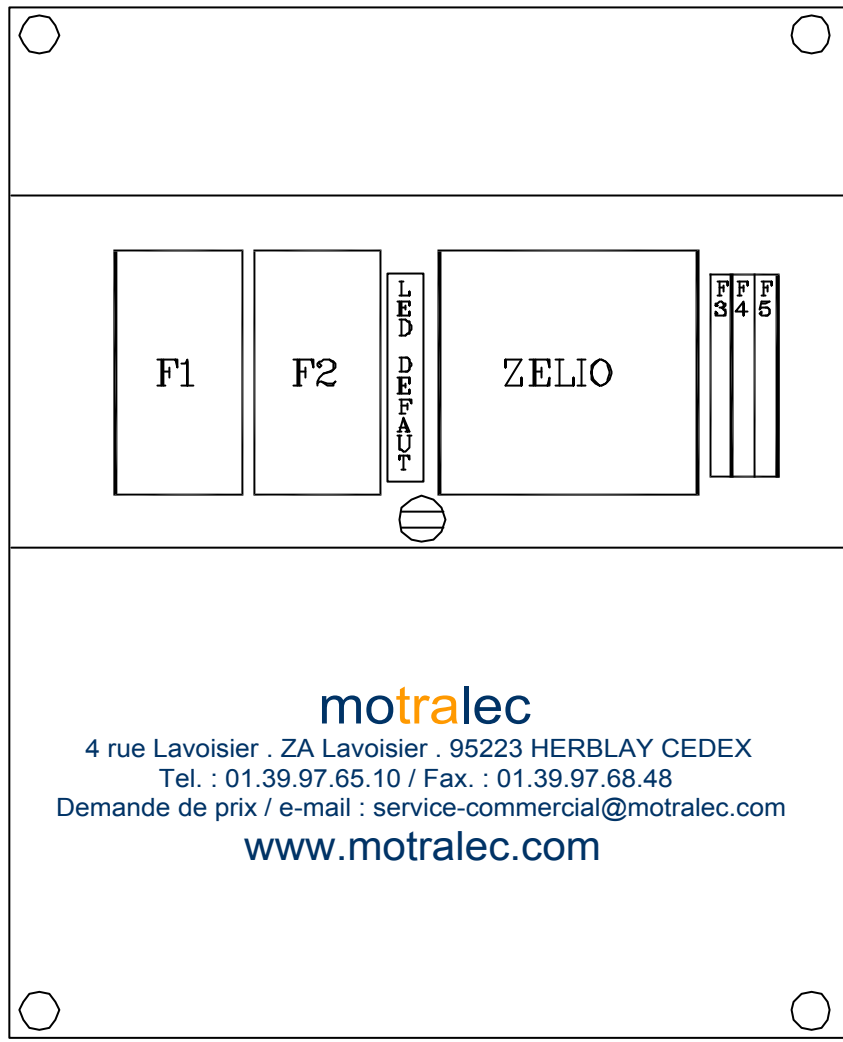
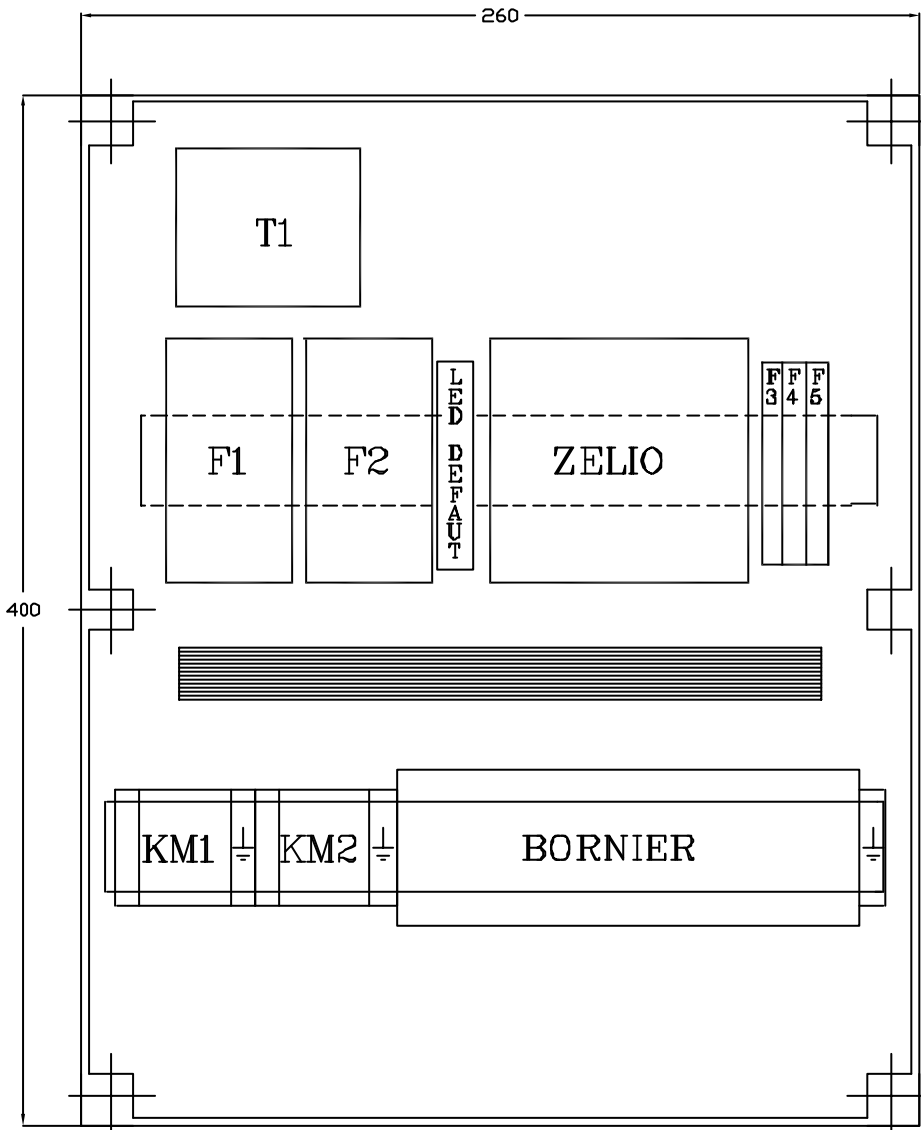
**FLYGT**  
ITT FLYGT FRANCE

21603

1/2 TOTAL  
Vol F0  
2 A



Ce dossier a été réalisé avec le logiciel ALPAGE-ELEC de la société ALPAGE Ingénierie SA



**motralec**  
 4 rue Lavoisier . ZA Lavoisier . 95223 HERBLAY CEDEX  
 Tel. : 01.39.97.65.10 / Fax. : 01.39.97.68.48  
 Demande de prix / e-mail : [service-commercial@motralec.com](mailto:service-commercial@motralec.com)  
[www.motralec.com](http://www.motralec.com)

PR: 140MM

Indice	DATE	NOM	MODIFICATIONS

SCHEMA ELECTRIQUE  
IMPLANTATION

Dessine: LRANC  
Date: 06/12/05

  
**ITT FLYGT FRANCE**

21603

2/2 TOTAL  
 Ver F0 A