



Tarif Professionnel 2016



Un réseau commercial proche de vous !

Région Ouest

Site de Rennes 1

22-29-35-53-56

12, rue Lépine
ZAC de la Richardière
35530 NOYAL SUR VILAINE

Site de Nantes 2

44-49-79-85

36, rue Grande Bretagne -
Cidex 5805
44470 CARQUEFOU Cedex

Site de Tours 3

18-28-36-37-41-45-72-86

Centre d'affaires Aéronef
27, rue de la Milletière
37100 TOURS

Région Sud-Ouest

Site de Bordeaux 4

16-17-19-23-24-33-40-64-87

12, rue Eugène Chevreul
ZI Magellan II
33607 PESSAC

Site de Toulouse 5

**09-11-12-30-31-32-34-46-
47-48-65-66-81-82**

8, allée Paul Haris - CS62504
31019 TOULOUSE

Région Paris / Normandie

Site d'Ile de France 6

**75-77-78-91-92-93-94-95
+ DOM TOM**

Parc de l'Île -29, rue du Port
92022 NANTERRE Cedex

Site de Rouen 7

14-27-50-60-61-76

Route d'Ingremare
27400 HEUDEBOUVILLE

Région Sud-Est

Site de Lyon 8

**01-03-07-15-21-26-38-39-
42-43-58-63-69-71-73-74**

Parc des Aqueducs
Chemin du Favier - CD 42
69230 SAINT-GENIS-LAVAL

Site de Marseille 9

04-05-06-13-20-83-84-98

31, rue d'Athènes
ZI les Estroublans
13127 VITROLLES

Région Nord-Est

Site de Lille 10

59-62-80

ZAC de la Plaine
13, allée de la Briqueterie
59493 VILLENEUVE d'ASCQ

Site de Strasbourg 11

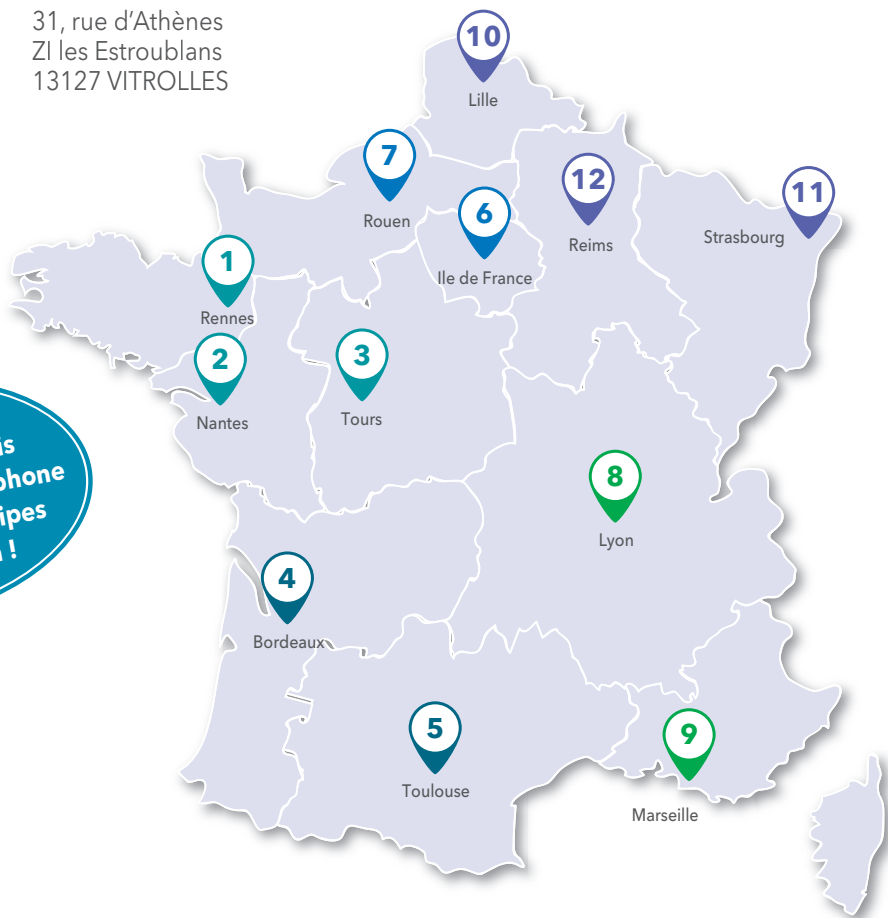
25-54-55-57-67-68-70-88-90

Zone Industrielle
Rue de l'Industrie
67640 FEGERSHEIM

Site de Reims 12

02-08-10-51-52-89

16, route de Champigny
51430 TINQUEUX



12 agences
Xylem en France mais
un seul numéro de téléphone
pour joindre nos équipes
dans votre région !

Composez le :
09 71 10 11 11

Pour vos besoins en Location, un
seul numéro de téléphone :
09 71 10 18 18

300 collaborateurs à votre service

12 agences et ateliers pour la maintenance et l'installation

60 techniciens spécialisés

Xylem, acteur majeur sur le marché de l'eau

Plus de 100 ans d'expérience dans le secteur de l'eau

Une présence mondiale et locale

- 150 pays
- 310 localisations
- De nombreux sites de production dans le monde entier, dont 7 en Europe
- 1 centre de logistique européen à Metz
- 6000 experts dans le monde
- Un parc installé de plus de 13 millions de pompes
- 12 agences et ateliers de maintenance, réparation en France

Xylect, votre logiciel de sélection en ligne

Découvrez la toute nouvelle version de Xylect pour gagner un temps précieux et proposer le meilleur choix de pompes et accessoires Flygt, Lowara et Godwin



Xylect fournit une multitude de fonctionnalités :

- Guide de remplacement
- Calcul de pertes de charge
- Tracé des courbes réseau avec ou sans variation de vitesse
- Indication des conditions d'utilisation
- Informations produits (courbes, dimensions, données moteurs, photos)
- Personnalisation de vos impressions
- Téléchargement des plans 2D et 3D

www.xylect.com

- Recherche multicritères simplifiée par type de pompes, famille de produits, application ou point de fonctionnement
- Mise à jour en temps réel d'une base de données de milliers de produits.
- Navigation rapide avec nouvelle interface intuitive et conviviale
- Gestion de projets intégrée pour sauvegarder votre travail et partager de l'information



xylem
Let's Solve Water

Xylem e-Access pour tous vos achats en ligne !

Vos avantages

- Passez vos commandes en ligne en toute simplicité et sécurité
- Suivez l'état de vos commandes de matériel et pièces de rechange en cours
- Visualisez les factures de vos commandes livrées
- Vérifiez la disponibilité de nos produits 24h sur 24, 7 jours sur 7
- Bénéficiez d'une remise supplémentaire !

Et bien d'autres avantages à découvrir...



Comment y accéder ?

Rendez-vous sur le site internet : www.xylem.com/fr et créez votre compte en ligne en moins de deux minutes !

Un outil incontournable : le Guide d'interchangeabilité CIRCULATEURS

Ce guide d'interchangeabilité est indispensable pour rechercher une correspondance entre les circulateurs ecocirc™ de Lowara et les autres marques présentes sur le marché français.

Jouez l'alternative en remplaçant facilement un circulateur quelle que soit sa marque d'origine par un circulateur Lowara.

Demandez le à votre agence Xylem la plus proche !

Recherche d'équivalence également disponible en ligne sur :



<http://ecocirc-xl.lowara.fr>



<http://ecocirc.fr.xylem.com>



Nouveautés Produits

Extension de la gamme des circulateurs haut rendement

ecocirc XL et XLplus

La gamme d'ecocirc XL qui s'impose comme nouvelle référence en terme de circulateurs haut rendement dans les bâtiments collectifs, s'enrichit de nouveaux modèles en DN 32 avec des versions 32-80 & 32-100 pour mieux répondre à vos besoins !



AVANTAGES PRODUITS

- ✓ Mode de pilotage par contrôle de la T° différentielle
- ✓ Affichage du débit, pression et puissance instantanée
- ✓ Verrouillage automatique de l'interface de réglage/contrôle
- ✓ Variateur non solidaire du moteur
- ✓ Communication Wifi (sur version XLplus)
- ✓ Certification ACS pour l'eau potable

BÉNÉFICES UTILISATEURS

- ✓ Faible coût de fonctionnement
- ✓ Simple à utiliser
- ✓ Maintenance aisée
- ✓ Visualisation optimisée
- ✓ Communication optimale

 **LOWARA**
a xylem brand

e-GS, nouvelle conception pour les pompes de forage 4"



Découvrez la nouvelle pompe immergée e-GS de Lowara pour forages de 4" avec rendements hydrauliques optimisés et valeurs MEI conformes aux exigences de la norme ErP 2015.

AVANTAGES PRODUITS

- ✓ Conception des roues en polycarbonate
- ✓ Autorise une teneur de l'eau en sable jusqu'à 150 g/m³
- ✓ Un arbre spécifique autorise le mouvement axial des roues
- ✓ Corps de refoulement en acier inoxydable moulé avec clapet anti-retour intégré
- ✓ Possibilité de vitesse variable

BÉNÉFICES UTILISATEURS

- ✓ Consommation énergétique réduite
- ✓ Très bonne résistance à l'abrasion
- ✓ Aucun risque de blocage de l'hydraulique
- ✓ Facilité d'installation et d'entretien

 **LOWARA**
a xylem brand

READY 4L, la toute dernière de la gamme de pompe d'épuisement Flygt



Pompez jusqu'au niveau le plus bas avec la nouvelle pompe à aspiration basse Ready 4L.

La famille Ready s'agrandit avec la toute nouvelle Ready 4L, une pompe équipée d'un dispositif d'aspiration basse conçue pour aspirer le maximum d'eau autour de la pompe.

Idéale pour les opérations de nettoyage après une inondation, les sous-sols remplis d'eau et la vidange de cuves.



AVANTAGES PRODUITS

- ✓ Compacte et légère
- ✓ Grande résistance à l'usure
- ✓ Dispositif d'aspiration basse jusqu'à 1-2 mm
- ✓ Clapet anti-retour intégré qui empêche le retour de l'eau en fin de pompage
- ✓ Démontage facile de l'hydraulique
- ✓ Poignée ergonomique

BÉNÉFICES UTILISATEURS

- ✓ Maintenance réduite et aisée
- ✓ Grande longévité du produit
- ✓ Installation facile et rapide
- ✓ Facile à transporter
- ✓ Rapidement opérationnelle



MICRO 6 et 6+6, stations de relevage Flygt 2 en 1

Stations 2 en 1 pour les eaux usées, avec maintenant un modèle unique à poser à l'intérieur d'un bâtiment ou à enterrer à l'extérieur

Gamme issue du savoir-faire FLYGT dans le municipal depuis plus de 50 ans en France

Les stations de relevage Flygt Micro 6 et 6+6 sont des modules de pompage autonomes en polyéthylène, prévus pour :

- Le relevage de toutes les eaux usées des pavillons ou petites collectivités
- Le relevage de tous les effluents de cuisines, buanderies, salles de bain, et WC sans traitement préalable



Installation "posée" en sous-sol ou enterrée

AVANTAGES PRODUITS

- ✓ Solution compacte
- ✓ Autonomie de plusieurs heures en cas de coupure électrique
- ✓ Résistance à tout type de terrain dans le cas d'une installation en terre
- ✓ Fonctionnement autonome et silencieux
- ✓ Couvercle étanche

BÉNÉFICES UTILISATEURS

- ✓ Stockage d'un modèle unique à poser ou à enterrer
- ✓ Installation facile et peu coûteuse
- ✓ Montage aisé avec pied d'assise
- ✓ Entretien réduit
- ✓ Solution économe en énergie
- ✓ Confort d'utilisation



Faire appel aux services de Xylem,

c'est garantir un fonctionnement sûr et optimal de vos installations en s'appuyant sur un réseau d'experts en matière de transport et traitement de l'eau



Xylem TotalCare est une gamme de services complets et intégrés, conçus pour garantir à votre entreprise la fiabilité de ses installations dans le temps. Notre équipe de techniciens chevronnés et hautement qualifiés est spécialisée dans les applications de pompage et traitement. Nous sommes fiers de pouvoir vous aider à optimiser vos installations en vous fournissant systématiquement la solution adaptée.

Notre réseau de services s'étend dans 150 pays et vous pourrez trouver près de chez vous un de nos ateliers capable de vous assister concernant les applications, la maintenance, la réparation de pompes, la fourniture de pièces détachées, la gestion de projets clé en main, etc.

Découvrez également notre offre de matériel en location pour tout besoin en pompage provisoire !



Service de consultation technique



Installation et mise en service



Contrats de maintenance



Réparation en atelier



Suivi et supervision



Inspection et audit



Formation



Pièces de rechange et logistique



Location et service de pompage

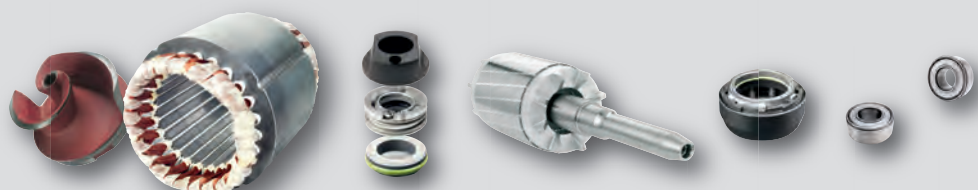


Remise à neuf des équipements

Pour nos produits monophasés ne nécessitant pas d'installation par un professionnel, les pièces de rechange sont disponibles jusqu'à 2 ans minimum après achat du produit. Pour nos autres produits professionnels, monophasés ou triphasés, cette durée peut aller jusqu'à 15 ans selon les modèles, merci de nous consulter.

Pour vos besoins en Location, un seul numéro de téléphone : **09 71 10 18 18**

PIÈCES DE RECHANGE D'ORIGINE XYLEM
QUALITÉ, FIABILITÉ
TRANQUILLITÉ D'ESPRIT



Sommaire général

GÉNIE CLIMATIQUE - EAU CHAUDE SANITAIRE

- Circulateurs de chauffage pour le domestique 14
- Circulateurs de chauffage pour le collectif 22
- Circulateurs eau chaude sanitaire 27
- Pompes en ligne 42

ADDUCTION D'EAU - SURPRESSION

- Pompes de surface 64
- Groupes de surpression 140
- Récupération et désinfection 170

FORAGE

- Pompes immergées 176

RELEVAGE - ASSAINISSEMENT

- Pompes de relevage 216
- Stations de relevage 234

COFFRETS DE COMMANDE ET DE CONTRÔLE

- Coffrets électriques pour pompes de forage 254
- Coffrets électriques pour pompes de surface et Hydrovar 256
- Coffrets électriques pour pompes de relevage 257

ACCESSOIRES

- Accessoires de régulation et de mesure 262
- Accessoires hydrauliques 266
- Accessoires et kits d'installation 273

GÉNIE CLIMATIQUE - EAU CHAUDE SANITAIRE

D5 Vario	Circulateurs moteur à courant continu	14
D5 Solar	Circulateurs de chauffage pour panneaux photovoltaïques	16
ecocirc BASIC	Circulateurs haut rendement pour chauffage domestique	18
ecocirc PREMIUM	Circulateurs haut rendement pour chauffage domestique (écran à affichage multiple)	20
ecocirc XL et XLplus	Circulateurs haut rendement pour chauffage collectif	22
ecocirc PRO	Circulateurs électroniques haut rendement pour eau chaude sanitaire	30
TLCN et TLCHN	Circulateurs à rotor noyé pour eau chaude sanitaire	32
TP1	Postes de relevage des condensats	36
EPR	Chaudières électriques d'appoint	38
SOS Mobile	Chaudières de dépannage mobiles	40
e-LNE	Pompes centrifuges en ligne version simple	42
e-LNT	Pompes centrifuges en ligne version double	50
JUMBO	Groupe de maintien de pression	60

ADDUCTION D'EAU - SURPRESSION

Electropompes de surface

HMA	Pompes horizontales multicellulaires auto-amorçantes	64
e-HM	Pompes horizontales multicellulaires haut rendement	66
CEA	Pompes horizontales monocellulaires en acier inoxydable	74
CO-CEF-COF	Pompes centrifuges monobloc à roue ouverte	78
SHO	Pompes monobloc à roues ouvertes en acier inox moulé	80
SP	Pompes horizontales auto-amorçantes à anneau liquide	84
BG	Pompes horizontales monobloc auto-amorçantes de transfert	86
P-PSA	Pompes horizontales périphériques de transfert	88
e-NSC	Pompes centrifuges monocellulaires horizontales en fonte normalisées EN 733	90
e-SH	Pompes centrifuges monocellulaires horizontales en inox normalisées EN 733	103
LSN-LSB-LS	Pompes de process normalisées ISO 2858	112
VM	Pompes multicellulaires verticales à arbre long	113
e-SV	Pompes multicellulaires verticales en acier inoxydable	116
SVI	Pompes multicellulaires verticales à hydraulique plongeante	138
MP-MPA-MPB-MPV	Pompes multicellulaires ISO 5199	139

Groupes de surpression et vitesse variable

Groupe Sphère	Groupes monophasés 1 pompe	140
Block et RH 60	Groupes monophasés 1 pompe	142
Genyo System	Groupes monophasés à vitesse fixe avec dispositif de commande Genyo	144
Teknospeed	Groupes monophasés à vitesse variable Teknospeed	146
SVH	Pompes multicellulaires verticales à vitesse variable Hydrovar®	148
GXS 20	Groupes monophasés à vitesse fixe, 2 pompes	157
GMD 20	Groupes triphasés à vitesse fixe, 2 pompes	158
GTKS 20	Groupes monophasés à vitesse variable Teknospeed, 2 pompes	159

GHV 20	Groupes monophasés ou triphasés à vitesse variable Hydrovar®, 2 pompes	160
GSD	Groupes triphasés à vitesse fixe, 2 ou 3 pompes	164
GHV	Groupes monophasés ou triphasés à vitesse variable Hydrovar®, 2, 3 ou 4 pompes	164
SPI	Groupes triphasés à vitesse fixe ou variable, jusqu'à 8 pompes	164
Aquonroller	Variateurs de fréquence pour moteur monophasé jusqu'à 1,5 kW	165
Hydrovar®	Variateurs de fréquence Hydrovar® pour moteur électrique de 1,5 à 45 kW	166

Récupération et désinfection

MGEP - MGEP+	Modules de récupération des eaux de pluie pour habitats individuels et petits collectifs	170
Aquada	Système de traitement U.V. pour habitats individuels et petits collectifs	172

FORAGE

Electropompes immergées

Scuba	Pompes pour puits de 5"	176
e-GS 4"	Pompes immergées pour forages de 4"	178
Kit GS4	Kit pompes immergées 4" (40 mètres de câble)	186
Z-ZN 6"	Pompes immergées pour forages de 6"	189
Z 8", 10" et 12"	Pompes immergées pour forages de 8", 10" et 12"	207

RELEVAGE - ASSAINISSEMENT

Pompes de relevage

Steelinox	Pompes submersibles de relevage d'eaux usées à usage domestique	216
Ready	Pompes submersibles d'intervention	219
Delinox	Pompes submersibles de relevage d'eaux usées	221
Delinox Grinder	Pompes submersibles de relevage d'eaux usées avec plateau broyeur	224
1300	Pompes submersibles de relevage d'eaux usées pour le bâtiment	226
3045-3057	Pompes submersibles de relevage d'eaux usées pour usage collectif	232

Stations de relevage

PRCE	Postes de relevage, de contrôle et d'épandage pour assainissement non collectif	234
SEP	Séparateur à graisse (eaux usées hors WC)	236
Micro 3	Stations de relevage d'eaux usées, à poser sur le sol, pour maison individuelle (hors WC)	237
Micro 6	Stations de relevage d'eaux usées, à poser ou enterrer, pour maison individuelle	238
Micro 6+6	Stations de relevage d'eaux usées, à poser ou enterrer, 2 pompes, pour habitat individuel et collectif (restaurant, hôtel, etc.)	240
Micro 5 & 7 TER 1000	Stations de relevage d'eaux usées, à enterrer, pour habitat individuel (hauteur de 1 m)	242
Micro 5 & 7 TER 1500	Stations de relevage d'eaux usées, à enterrer, pour habitat individuel (hauteur de 1,5 m)	244
Micro 10	Stations de relevage d'eaux usées 2 pompes, à enterrer, pour habitat individuel groupé ou habitat collectif	246
Standop & SPM 1002, 1202	Stations de relevage d'eaux usées 2 pompes, à enterrer, pour collectivités (1 m, 1,20 m et 1,40 m de diamètre)	249

COFFRETS DE COMMANDE ET DE CONTRÔLE

QSM	Coffrets électriques monophasés de commande manuelle et de protection d'une pompe immergée monophasée 4"	254
QPCS	Coffrets électriques monophasés de commande automatique et de protection d'une pompe immergée monophasée 4"	254
LFSE II	Coffrets électriques de commande et de protection d'une pompe de forage 4" monophasée ou triphasée avec protection de manque d'eau sans sonde	255
Ductor III Forage	Coffrets électriques de commande et de protection d'une pompe de forage 4" et 6" forage monophasée ou triphasée avec protection de manque d'eau par électrodes	255
Ductor III Surface	Coffrets électriques de commande et de protection d'une pompe de surface	256
QHV et QHI	Coffrets électriques pour l'équilibrage de la ligne d'alimentation des moteurs avec variateur de fréquence ou compensation moteur	256
QCL5	Coffrets de contrôle de niveau	256
Ductor III Relevage	Coffrets électriques de commande et de protection d'une ou 2 pompes de relevage monophasées ou triphasées	257
CPEM - XL	Coffrets électriques de commande et de protection de deux pompes de relevage monophasées ou triphasées	259
D205M et S	Coffrets électriques de commande et de protection de deux pompes de relevage monophasées ou triphasées pour utilisation lieux publics	260
ATU001	Coffrets d'alarme sonore	260

ACCESSOIRES

Réducteurs de pression	262
Réservoirs de maintien de pression	262
Manomètres et pressostats	264
Dispositifs de commande automatique Genyo et Aquonroller	265
Régulateurs de niveau	265
Electrodes	265
Vannes et clapets	266
Manchons d'accouplement et anti-vibratiles	268
Raccords et coudes	269
Filtres et crépines	271
Tuyaux	272
Kits et accessoires d'installation de pompes de surface	273
Kits et accessoires d'installation de pompes de forage	275
Kits et accessoires d'installation de pompes de relevage	276

ANNEXES

279

Schémas d'installation

Fiches de consultation produits eau claire et eaux usées

Conditions générales de vente Xylem France

COMMENT CHOISIR UN CIRCULATEUR

Déterminer le débit en fonction de l'installation

Le débit nécessaire d'un système de chauffage ou de climatisation dépend :

- du besoin en chaleur de l'installation qui est variable tout au long de l'année et de la journée car celui-ci est lié aux conditions climatiques et aux besoins domestiques journaliers ;
- de la différence de température (ΔT) entre le départ et le retour à la chaudière.

Cet écart de température est spécifique au type et la conception du chauffage concerné. Les fabricants de ces différents chauffages les indiquent dans des tables de valeurs.

Généralement, les valeurs moyennes suivantes peuvent être utilisées :

- radiateurs : 15/20°C ;
- chauffage au sol ou planchers chauffants : 10°C.

Dans nos régions avec températures variables, la capacité totale du système de chauffage ou de climatisation est requise durant une très courte période chaque année. La manière la plus rentable de gérer de telles variations climatiques est de combiner des émetteurs à régulation thermostatique et des circulateurs à vitesse variable.

Pour déterminer grossièrement le débit, prendre en compte la puissance de la chaudière pour le chauffage (hors production de l'eau chaude sanitaire) :

$$Q \text{ (m}^3\text{/h)} = \frac{P \text{ (kW)}}{\Delta T \text{ (}^\circ\text{C)} \times 1,163}$$

Par exemple, pour une chaudière d'une puissance installée de chauffage de 12 kW
Radiateurs $\Rightarrow Q = 0,69 \text{ m}^3\text{/h}$
Plancher chauffant $\Rightarrow Q = 1,03 \text{ m}^3\text{/h}$

Déterminer la pression HMT

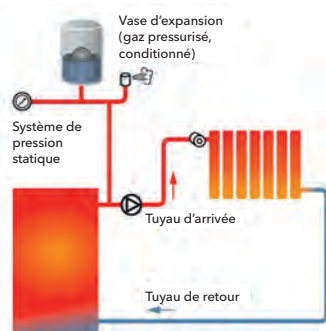
$$\text{Hauteur Manométrique Totale HMT (mCE)} = \Delta P$$

Pour dimensionner un système de chauffage ou de climatisation, la pression du système et les pertes de charge doivent être prises en compte. La pression du système correspond à la pression générée par le poids de la hauteur d'eau du système et la pression supplémentaire créée par le réservoir sous pression (vase d'expansion). Si cette pression est trop faible, elle peut générer un bruit dans les canalisations et provoquer des cavitations dans le circulateur, en particulier à des températures élevées. Il faut également vérifier que le circulateur peut supporter la pression maximum du système.

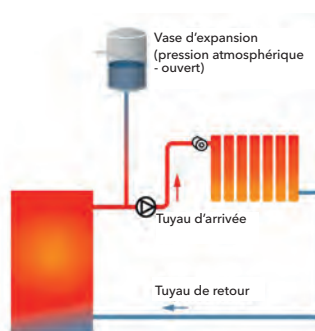
La pression du système est déterminée par

- la hauteur de l'immeuble ;
- la température du liquide ;
- la pression prédéfinie dans le vase d'expansion ;
- la densité du liquide.

La plupart des systèmes de chauffage ou de climatisation sont des boucles fermées, ce qui signifie que l'eau circule en boucle dans les tuyaux et que le vase d'expansion est pressurisé.



Système à boucle fermée
Cette conception générale est utilisée dans la plupart des immeubles modernes.



Système à boucle ouverte
Cette conception est la plus souvent utilisée avec des chaudières à combustible solide et des sources de chaleur similaires.





Dans un réseau bouclé, le circulateur doit uniquement vaincre la pression générée par les pertes de charge, car il n'y a pas de hauteur géométrique à franchir. Toute l'eau qui monte pour atteindre le point le plus haut du système, redescend ensuite pour revenir au départ de la boucle. Les pertes de charge dépendent de la longueur et du diamètre de la boucle et de ses composants ou accessoires.

Pertes de charge

$$\Delta P \text{ (mCE)} = \Delta P_{\text{tuy}} + \Delta P_{\text{acc}}$$

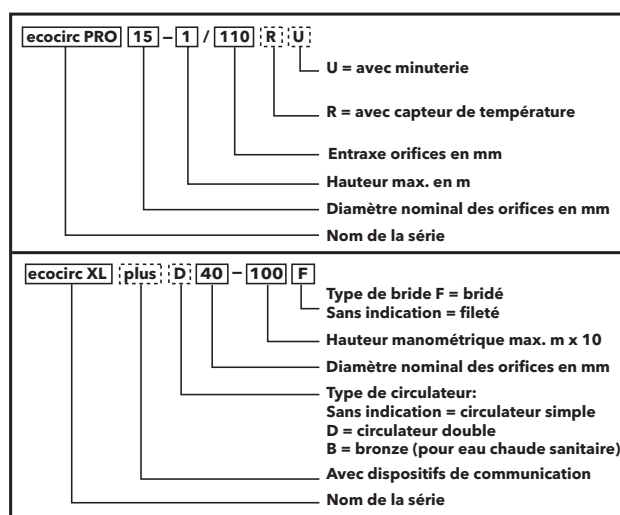
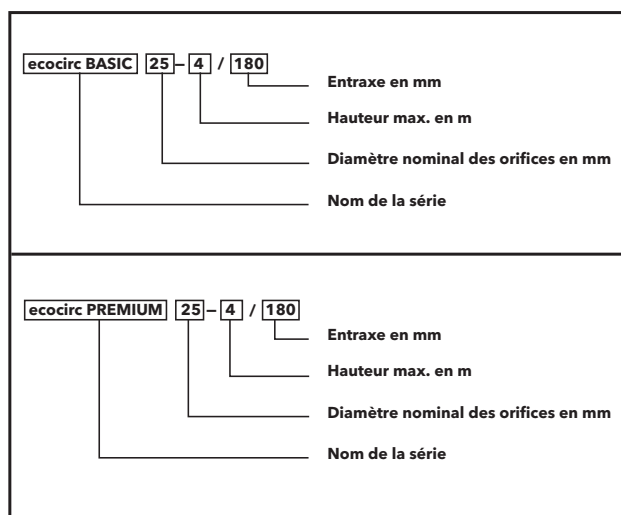
Chute de pression provoquée par les frottements de la tuyauterie et dans les accessoires du côté de l'aspiration et du refoulement.

Tableau comparatif de la gamme ecocirc

Modèles ecocirc	CD	CC	ECS	CS	CL	Données techniques
 ecocirc BASIC	●			●	●	Débit : jusqu'à 3 m ³ /h HMT : jusqu'à 6 m Matériau : fonte Pression de service maxi : 10 bar Température du liquide pompé : de -10 °C à +110 °C
 ecocirc PREMIUM	●			●	●	Débit : jusqu'à 3 m ³ /h HMT : jusqu'à 6 m Matériau : fonte Pression de service maxi : 10 bar Température du liquide pompé : de -10 °C à +110 °C Affichage du débit, de la pression et de la puissance instantanés
 ecocirc PRO	●		●			Débit : jusqu'à 1 m ³ /h HMT : jusqu'à 3 m Matériau : bronze Pression de service maxi : 10 bar Température du liquide pompé : de +2 °C à +65 °C
 ecocirc XL, XLplus	●	●	●	●	●	Débit : jusqu'à 70 m ³ /h HMT : jusqu'à 12 m Matériau : fonte ou bronze Pression de service maxi : 10 bar Température du liquide pompé : de -10 °C à +110 °C Affichage du débit, de la pression et de la puissance instantanés

• CD=CHAUFFAGE DOMESTIQUE • CC=CHAUFFAGE COLLECTIF • ECS=EAU CHAUDE SANITAIRE • CS=CHAUFFAGE PAR LE SOL • CL=CLIMATISATION

Codes d'identification



D5 Vario

Circulateurs de chauffage avec moteur à courant continu

APPLICATIONS

- Circulation de l'eau dans les installations de chauffage et de climatisation avec alimentation à courant continu de type batterie.
- Circulation dans les boucles de distribution d'eau chaude sanitaire pour les habitations individuelles avec alimentation à courant continu de type batterie.



CARACTÉRISTIQUES

- Débit : jusqu'à 1,5 m³/h
- Hauteur d'élévation : jusqu'à 38 kPa (environ 3,8 m)
- Pression maximale de service :
 - 10 bar construction Bronze
 - 1,5 bar construction Noryl
- Température du liquide pompé :
 - 10°C à +95°C construction Bronze
 - 0°C à +60°C construction Noryl
- Pourcentage maximum de glycol de 50%.
- Moteur à rotor noyé avec rotor / stator sphérique à aimants permanents et à commutation électronique
 - Protection IP 42 - Isolation classe F (155 °C)
 - Moteur à courant continu (DC)
 - Tension 8 - 24 V
 - A 12 V, intensité de 0,25 à 1,9 A
 - A 24 V, intensité de 0,25 à 1,5 A
 - Puissance : de 1 à 22 W (voir courbes)
 - Régulation automatique de la vitesse intégrée dans la partie moteur (démarrage avec le couple maximum)
- Corps du circulateur disponible en Bronze B ou en Noryl N
- Protection thermique intégrée.

D5 Vario

Code d'identification

D5 vario - 38 / 700 B

Construction

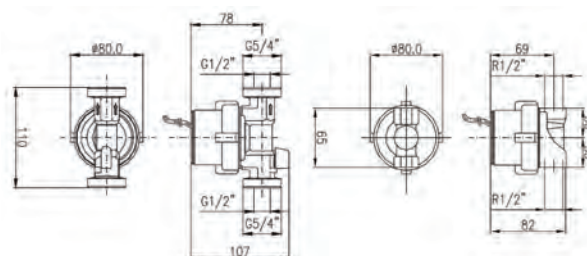
B = version Bronze
N = version Noryl

Taille du corps de pompe

Hmax en kPa

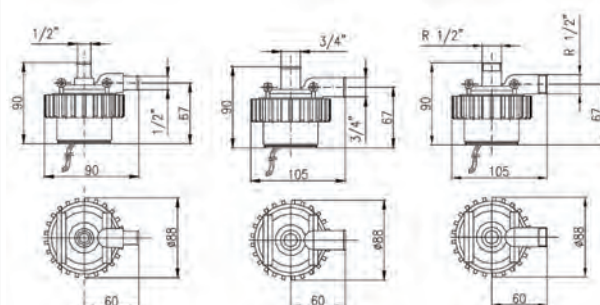
vario = pour alimentation par batterie

Série D5



D5vario-35/100 B

D5vario-38/700 B



D5vario-38/810 N

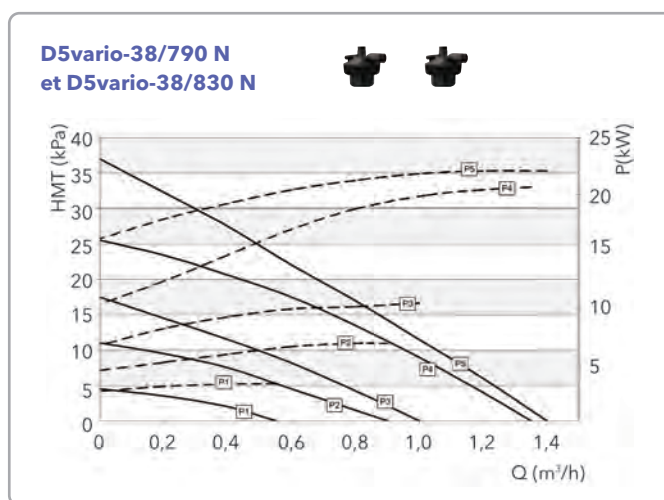
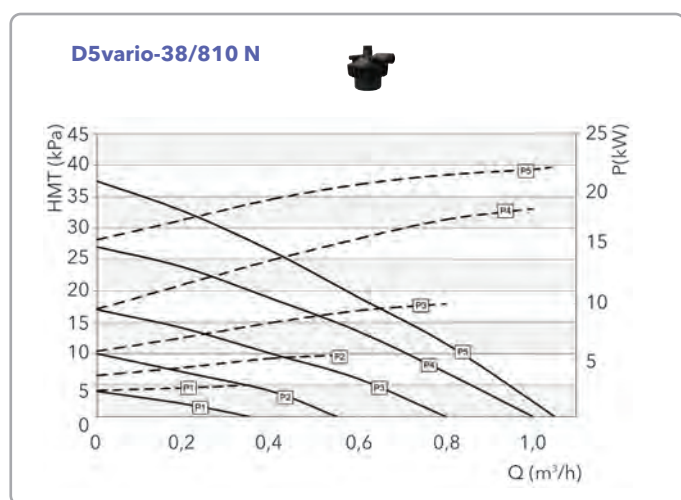
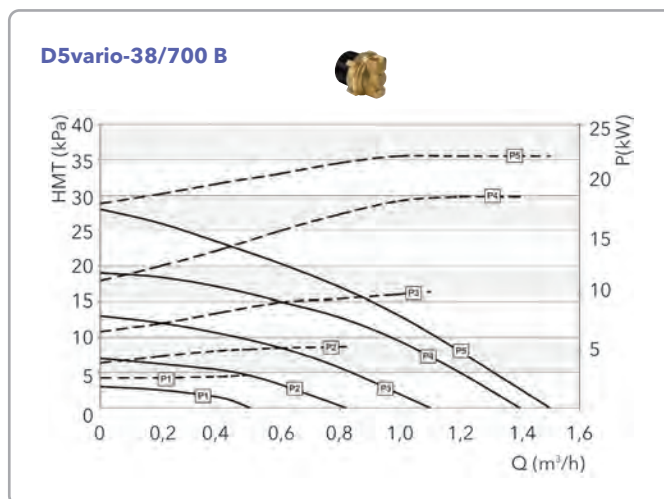
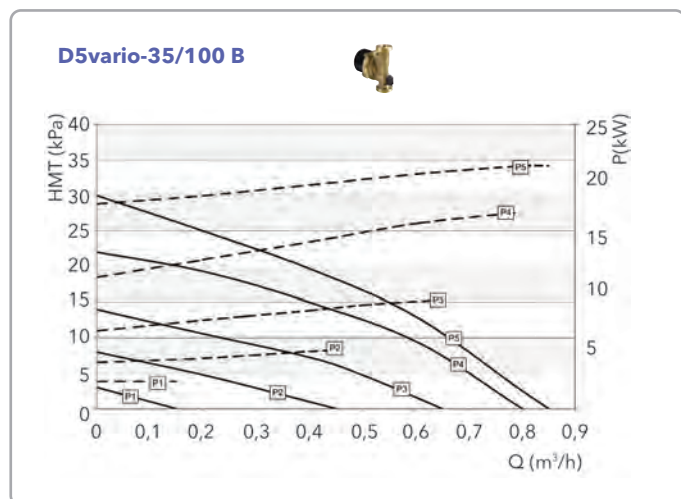
D5vario-38/790 N

D5vario-38/830 N

Avantages produit

- ▷ **Economies d'énergie et performances**
- ▷ **Souplesse et facilité d'utilisation grâce à la régulation de vitesse**
- ▷ **Fonctionnement silencieux**
- ▷ **Encombrement réduit**
- ▷ **Prévention des blocages et entretien minime**
- ▷ **Fiabilité et longue durée de vie**

CARACTÉRISTIQUES DE FONCTIONNEMENT



Les caractéristiques des courbes dépendent du type de circulateur, de la vitesse de rotation et de la tension.

Les courbes ci-dessus sont tracées pour une tension de 12 V et les vitesses suivantes :

P1 : 1 800 tr/mn - P2 : 2 550 tr/mn - P3 : 3 300 tr/mn - P4 : 4 050 tr/mn - P5 : 4 800 tr/mn.

RÉFÉRENCES ET PRIX

Modèle	Prix € H.T.	Référence	Raccord	Poids kg
D5 VARIO-38/700 B	320,00	LH6000500	1/2" fileté femelle	0,7
D5 VARIO-35/100 B	331,00	LH6000501	1 1/4" fileté mâle	0,7
D5 VARIO-38/830 N	331,00	LH6000502	1/2" fileté mâle	0,4
D5 VARIO-38/810 N	331,00	LH6000503	1/2" cannelé/fileté	0,4
D5 VARIO-38/790 N	331,00	LH6000504	3/4" cannelé/fileté	0,4

D5 Solar

Circulateurs de chauffage pour panneaux photovoltaïques

APPLICATIONS

- Circulation de l'eau dans les installations de chauffage et de climatisation avec alimentation par système à panneaux photovoltaïques.
- Circulation dans les boucles de distribution d'eau chaude sanitaire pour les habitations individuelles avec alimentation par système à panneaux photovoltaïques

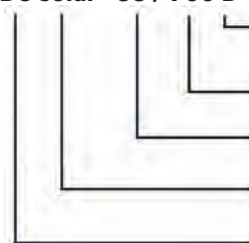


CARACTÉRISTIQUES

- Débit : jusqu'à 1,5 m³/h
- Hauteur d'élévation : jusqu'à 38 kPa (environ 3,8 m)
- Pression maximale de service : 10 bar construction Bronze
- Température du liquide pompé : -10°C à +95°C construction Bronze
- Pourcentage maximum de glycol de 50%.
- Moteur à rotor noyé avec rotor / stator sphérique à aimants permanents et à commutation électronique
 - Protection IP 42 - Isolation classe F (155 °C)
 - Moteur DC courant continu pour panneaux photovoltaïques
 - Tension 8 - 24 V
 - Intensité de 0,25 à 1,46 A
 - Puissance : de moins de 1 à 22 W (voir courbes)
 - Optimisation automatique de la vitesse (MPP Tracking) intégrée dans la partie moteur
 - Démarrage doux à faible puissance (inférieure à 1 W)
 - Protection thermique intégrée
- Corps du circulateur en Bronze.

D5 Solar Code d'identification

D5 solar - 38 / 700 B



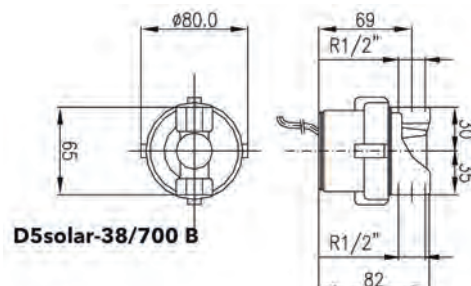
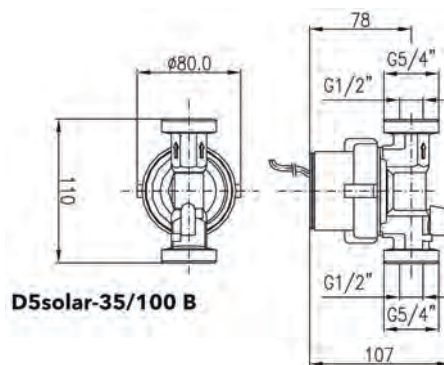
Construction
B = version Bronze

Taille du corps de pompe

Hmax en kPa

solar = pour alimentation par panneaux photovoltaïques

Série D5



Avantages produit

- ▷ Economie d'énergie et performances
- ▷ Souplesse et facilité d'utilisation grâce à l'optimisation du point de fonctionnement (MPP Tracking)
- ▷ Démarrage doux même en cas de faible ensoleillement
- ▷ Fonctionnement silencieux
- ▷ Encombrement réduit
- ▷ Prévention des blocages et entretien minime
- ▷ Fiabilité et longue durée de vie.

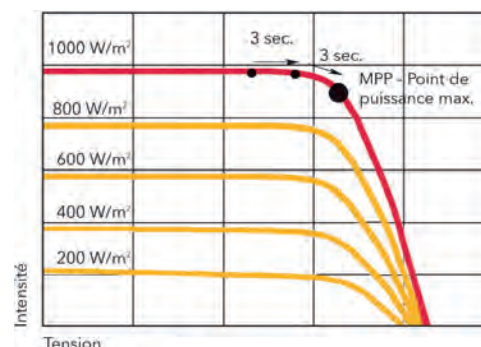
Optimisation du point de fonctionnement (MPP tracking)

Le circulateur D5solar est le premier circulateur associant à la fois un moteur avec rotor / stator sphérique à aimants permanents et l'auto optimisation du point de fonctionnement.

Toutes les trois secondes, le processeur ajuste le point de fonctionnement au maximum de puissance assurée par le panneau photovoltaïque. C'est à ce point de fonctionnement que le circulateur fonctionne avec sa vitesse de rotation optimale et donc délivre les performances hydrauliques maximales.

Aucun besoin de commande ou de régulation supplémentaire n'est nécessaire. Le circulateur fonctionne de façon autonome pour trouver le meilleur point de fonctionnement, en permanence, quelles que soient les conditions d'ensoleillement et de température.

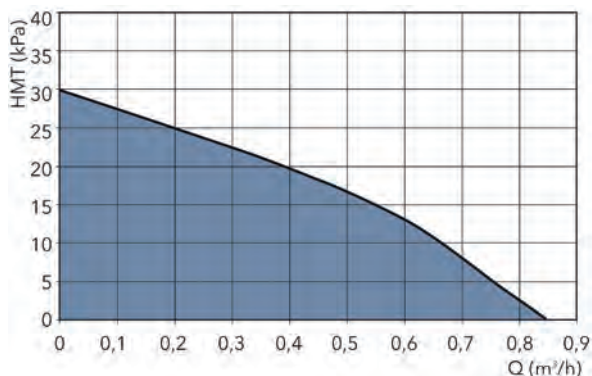
MPP tracking



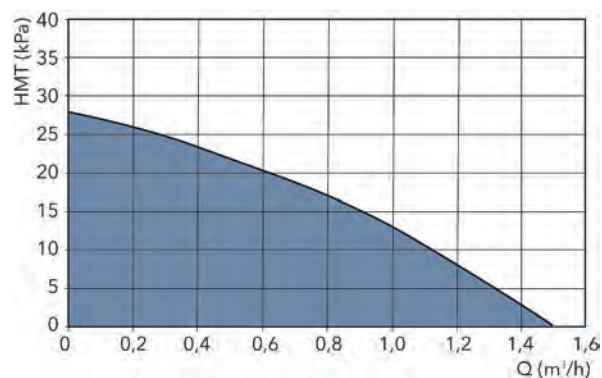
Courbes typiques courant / tension d'un panneau photovoltaïque

CARACTÉRISTIQUES DE FONCTIONNEMENT

D5solar-35/100 B



D5solar-38/700 B



Les caractéristiques des courbes dépendent du type de circulateur, de la vitesse de rotation et de la tension. Les courbes ci-dessus sont tracées pour une tension de 12 V.

RÉFÉRENCES ET PRIX

Modèle	Prix € H.T.	Référence	Raccord	Poids kg
D5 SOLAR-38/700 B	484,00	LH6000403	1/2" fileté femelle	0,7
D5 SOLAR-38/100 B	519,00	LH6000413	1/2" fileté femelle	0,7

ecocirc BASIC

Circulateurs de chauffage domestique haut rendement



APPLICATIONS

- Circulation de l'eau dans les installations de chauffage individuel et de climatisation pour installations neuves, de renouvellement ou d'agrandissement.
- Circulation de l'eau pour les réseaux et systèmes à demande variable tels que des installations avec robinets thermostatiques.
- Circulation de l'eau dans les installations de chauffage et de climatisation à débit constant.
- Chauffage par le sol de logements individuels.
- Circuits de refroidissement des systèmes fermés.

CARACTÉRISTIQUES

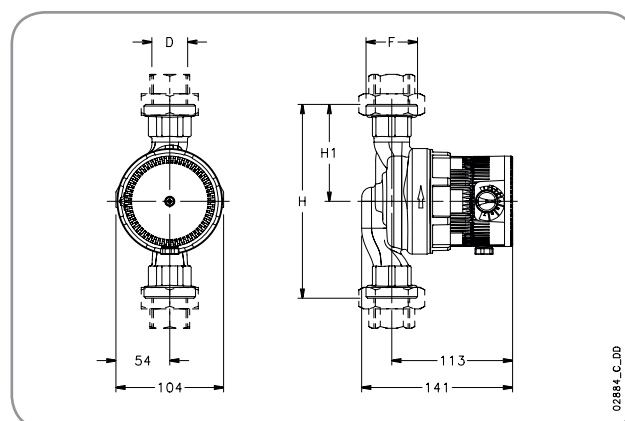
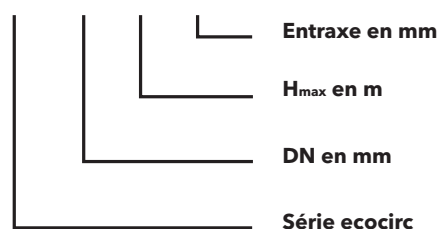
- Débit : jusqu'à 3 m³/h
- Hauteur manométrique : jusqu'à 6 m
- Pression maximale de service : 10 bar
- Température du liquide pompé : -10°C à +110°C
- Mélange de 20% de glycol maximum et d'eau.
Pour les quantités de glycol supérieures à 20%, les performances hydrauliques doivent être vérifiées.
- Bouton de sélection avec diode lumineuse situé sur le corps du moteur pour choisir son mode de fonctionnement.
- Fonctionnement deux en un :
 - Contrôle manuel avec vitesse constante
 - Ajustement automatique de la vitesse en fonction du besoin de l'installation.
- Moteur à rotor noyé avec rotor / stator sphérique à aimants permanents et à commutation électronique :
 - Moteur haut rendement
 - Protection IP 44 - Isolation classe F (155°C).
 - Monophasé 230 V 50 Hz
 - Puissance ecocirc BASIC xx-4 : de 4 à 23 W
 - Puissance ecocirc BASIC xx-6 : de 4 à 42 W.

Avantages produit

- ▷ Jusqu'à 90% d'économies d'énergie
- ▷ Prévention des blocages et entretien minime
- ▷ Fonctionnement deux en un
- ▷ Conformés à l'échéance 2015 de la directive ErP
- ▷ Installation facile et rapide
- ▷ Entraxe standard pour l'interchangeabilité
- ▷ Réduction du niveau de bruit
- ▷ Possibilité d'installation "tête en bas".

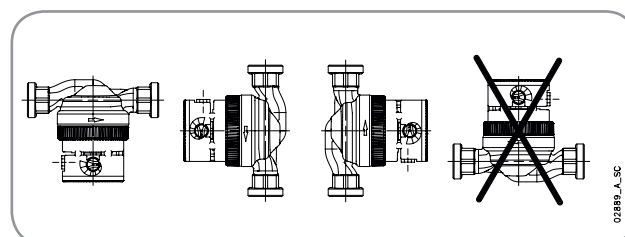
ecocirc BASIC Code d'identification

ecocirc 25 - 4 / 180

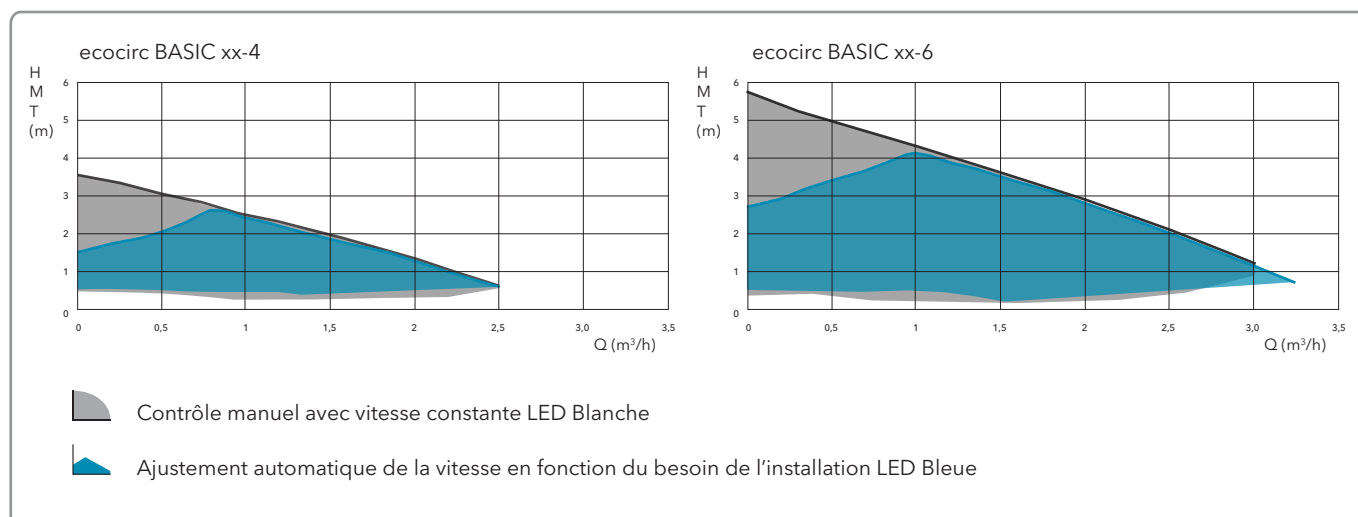


DIMENSIONS

Type	H mm	H1 mm	D	F	DN mm	EEL
ecocirc 15-4/130	130	65	Rp 1/2"	G1"	15	0,21
ecocirc 20-4/130	130	65	Rp 3/4"	G1"1/4	20	0,21
ecocirc 25-4/130	130	65	Rp 1"	G1"1/2	25	0,21
ecocirc 25-4/180	180	90	Rp 1"	G1"1/2	25	0,21
ecocirc 32-4/180	180	90	Rp 1"1/4	G2"	32	0,21
ecocirc 15-6/130	130	65	Rp 1/2"	G1"	15	0,23
ecocirc 20-6/130	130	65	Rp 3/4"	G1"1/4	20	0,23
ecocirc 25-6/130	130	65	Rp 1"	G1"1/2	25	0,23
ecocirc 25-6/180	180	90	Rp 1"	G1"1/2	25	0,23
ecocirc 32-6/180	180	90	Rp 1"1/4	G2"	32	0,23



CARACTÉRISTIQUES DE FONCTIONNEMENT



RÉFÉRENCES ET PRIX

Modèle	Prix € H.T.	Référence	Entraxe mm	F	DN	Poids kg
Monophasé : 1 x 230 V						
ecocirc BASIC 15-4/130	296,00	605008006	130	G1"	15	1,9
ecocirc BASIC 20-4/130	296,00	605008106		G1"1/4	20	2
ecocirc BASIC 25-4/130	254,00	605008209		G1"1/2	25	2,1
ecocirc BASIC 25-4/180	233,00	605008312	180	G1"1/2	25	2,4
ecocirc BASIC 32-4/180	243,00	605008411		G2"	32	2,4
ecocirc BASIC 15-6/130	296,00	605008056	130	G1"	15	1,9
ecocirc BASIC 20-6/130	296,00	605008156		G1"1/4	20	2
ecocirc BASIC 25-6/130	254,00	605008263		G1"1/2	25	2,1
ecocirc BASIC 25-6/180	233,00	605008362	180	G1"1/2	25	2,4
ecocirc BASIC 32-6/180	243,00	605008461		G2"	32	2,4

ACCESSOIRES

Modèle	Prix € H.T.	Référence	Orifice F	DN mm
Raccords union Kit Ø ½-1	9,57	105890340	G 1"	15
Raccords union Kit Ø ¾-1 ¼	10,80	105890350	G 1" 1/4	20
Raccords union Kit Ø 1-1 ½	11,20	105890200	G 1" 1/2	25
Raccords union Kit Ø 1 ¼-2	14,50	105890220	G 2"	32
Clef de serrage	34,00	LH9600002	-	-
Capsule d'isolation thermique	30,70	664590002	-	-



Raccords union

Pour en savoir plus



<http://ecocirc.fr.xylemappliedwater.com>

ecocirc PREMIUM

Circulateurs de chauffage domestique haut rendement

APPLICATIONS

- Circulation de l'eau dans les installations de chauffage individuel et de climatisation pour installations neuves, de renouvellement ou d'agrandissement.
- Circulation de l'eau pour les réseaux et systèmes à demande variable tels que des installations avec robinets thermostatiques.
- Circulation de l'eau dans les installations de chauffage et de climatisation à débit constant.
- Chauffage par le sol de logements individuels.
- Circuits de refroidissement des systèmes fermés.

CARACTÉRISTIQUES

- Débit : jusqu'à 3 m³/h
- Hauteur manométrique : jusqu'à 6 m
- Pression maximale de service : 10 bar
- Température du liquide pompé : -10°C à +110°C
- Mélange de 20% de glycol maximum et d'eau.
Pour les quantités de glycol supérieures à 20%, les performances hydrauliques doivent être vérifiées.
- Bouton de sélection avec diode lumineuse situé sur le corps du moteur pour choisir son mode de fonctionnement.
- Fonctionnement trois en un :
 - Vitesse constante à contrôle manuel en continu, (affichée par une LED blanche),
 - Pression différentielle automatique, (affichée par une LED bleue),
 - Pression constante automatique, (affichée par une LED verte).
- Moteur à rotor noyé avec rotor / stator sphérique à aimants permanents et à commutation électronique :
 - Moteur haut rendement
 - Protection IP 44 - Isolation classe F (155°C).
 - Monophasé 230 V 50 Hz
 - Puissance ecocirc PREMIUM xx-4 : de 4 à 23 W
 - Puissance ecocirc PREMIUM xx-6 : de 4 à 42 W.

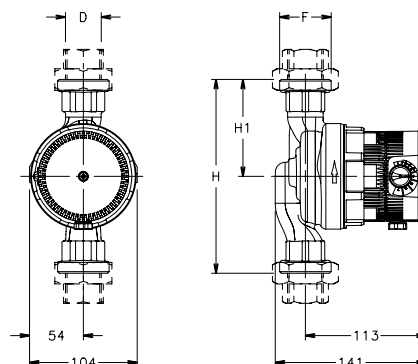
Avantages produit

- ▷ Ecran à affichage multiple
- ▷ Trois modes de pilotage en un
- ▷ Aucun outil requis pour le branchement électrique
- ▷ Jusqu'à 90% d'économies d'énergie
- ▷ Prévention des blocages et entretien minime
- ▷ Conformés à l'échéance 2015 de la directive ErP
- ▷ Installation facile et rapide
- ▷ Entraxe standard pour l'interchangeabilité
- ▷ Réduction du niveau de bruit
- ▷ Possibilité d'installation "tête en bas"



ecocirc PREMIUM Code d'identification

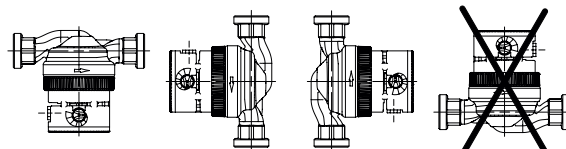
ecocirc PREMIUM 25 - 4 / 180



02884_C_DD

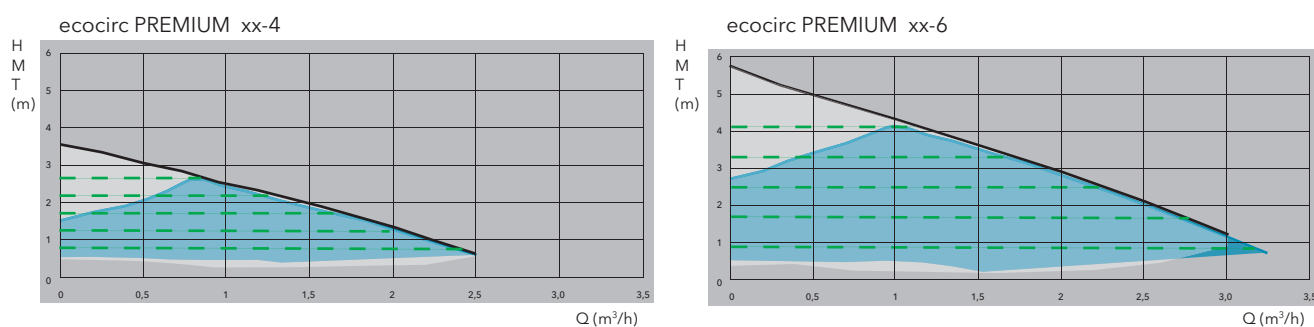
DIMENSIONS




Type	H mm	H1 mm	D	F	IEE
ecocirc PREMIUM 15-4/130	130	65	Rp 1/2"	G1"	0,21
ecocirc PREMIUM 20-4/130	130	65	Rp 3/4"	G1"1/4	0,21
ecocirc PREMIUM 25-4/130	130	65	Rp 1"	G1"1/2	0,21
ecocirc PREMIUM 25-4/180	180	90	Rp 1"	G1"1/2	0,21
ecocirc PREMIUM 32-4/180	180	90	Rp 1"1/4	G2"	0,21
ecocirc PREMIUM 20-6/130	130	65	Rp 3/4"	G1"1/4	0,23
ecocirc PREMIUM 25-6/130	130	65	Rp 1"	G1"1/2	0,23
ecocirc PREMIUM 25-6/180	180	90	Rp 1"	G1"1/2	0,23
ecocirc PREMIUM 32-6/180	180	90	Rp 1"1/4	G2"	0,23



02886_A_SC

CARACTÉRISTIQUES DE FONCTIONNEMENT



-  LED Blanche, configuration manuelle pour vitesse constante, en particulier pour l'alimentation des chaudières et des systèmes monotube
-  LED Bleue, fonction automatique pression différentielle Δp_v , en particulier pour le chauffage par radiateur
-  LED verte, fonction pression constante Δp_c , en particulier pour le chauffage par le sol.

RÉFÉRENCES ET PRIX

Modèle	Prix € H.T.	Référence	Entraxe mm	F	DN	Poids kg
Monophasé : 1 x 230 V						
ecocirc PREMIUM 15-4/130	328,00	605008005	130	G1"	15	1,9
ecocirc PREMIUM 20-4/130	328,00	605008105		G1"1/4	20	2
ecocirc PREMIUM 25-4/130	281,00	605008208		G1"1/2	25	2,1
ecocirc PREMIUM 25-4/180	258,00	605008311	180	G1"1/2	25	2,4
ecocirc PREMIUM 32-4/180	270,00	605008410		G2"	32	2,4
ecocirc PREMIUM 15-6/130	328,00	605008055	130	G1"	15	1,9
ecocirc PREMIUM 20-6/130	328,00	605008155		G1"1/4	20	2
ecocirc PREMIUM 25-6/130	328,00	605008262		G1"1/2	25	2,1
ecocirc PREMIUM 25-6/180	281,00	605008361	180	G1"1/2	25	2,4
ecocirc PREMIUM 32-6/180	258,00	605008460		G2"	32	2,4

ACCESSOIRES

Modèle	Prix € H.T.	Référence	Orifice F	DN mm
Raccords union Kit Ø 1/2-1	9,57	105890340	G 1"	15
Raccords union Kit Ø 3/4-1 1/4	10,80	105890350	G 1" 1/4	20
Raccords union Kit Ø 1-1 1/2	11,20	105890200	G 1" 1/2	25
Raccords union Kit Ø 1 1/4-2	14,50	105890220	G 2"	32
Clef de serrage	34,00	LH9600002		
Capsule d'isolation thermique	30,70	664590002		



Raccords union

Pour en savoir plus



<http://ecocirc.fr.xylemappliedwater.com>

ecocirc XL et XLplus

Circulateurs haut rendement pour chauffage collectif

APPLICATIONS

- Circulation de l'eau froide ou chaude dans les installations de chauffage collectif
- Systèmes de refroidissement et de climatisation
- Systèmes de récupération de chaleur, installations solaires et géothermie

CARACTÉRISTIQUES

- Débit : jusqu'à 62 m³/h
- Hauteur manométrique : jusqu'à 13 m
- Pression maximale de service : 10 bar
- Température du liquide pompé : -10°C à +110°C
- **Deux modèles :**
 - ecocirc XL :** la solution autonome ecocirc XL
 - ecocirc XLplus :** la solution complète avec protocoles de communication intégrés pour les systèmes BMS et option de communication Wi-Fi.
- Moteur à aimant permanent
- Moteur haut rendement
- Protection IP 44
- Isolation classe F
- Monophasé 230 V 50 Hz
- Cinq modes de pilotage :
 - Pression proportionnelle
 - Pression constante
 - Température constante et différentielle constante (version XLplus)
 - Vitesse constante
 - Mode nuit pour réaliser des économies d'énergie supplémentaires
- Fourniture d'une coquille d'isolation en version simple
- Communication optimisée :
 - Affichage et mémorisation des signaux d'alarme et d'erreur sur l'écran pour plus de sécurité
 - Paramétrage à distance depuis un ordinateur, une tablette, ou un smartphone (XLplus)
 - Connexion Wi-Fi (module en option) ou câble Ethernet (XLplus)



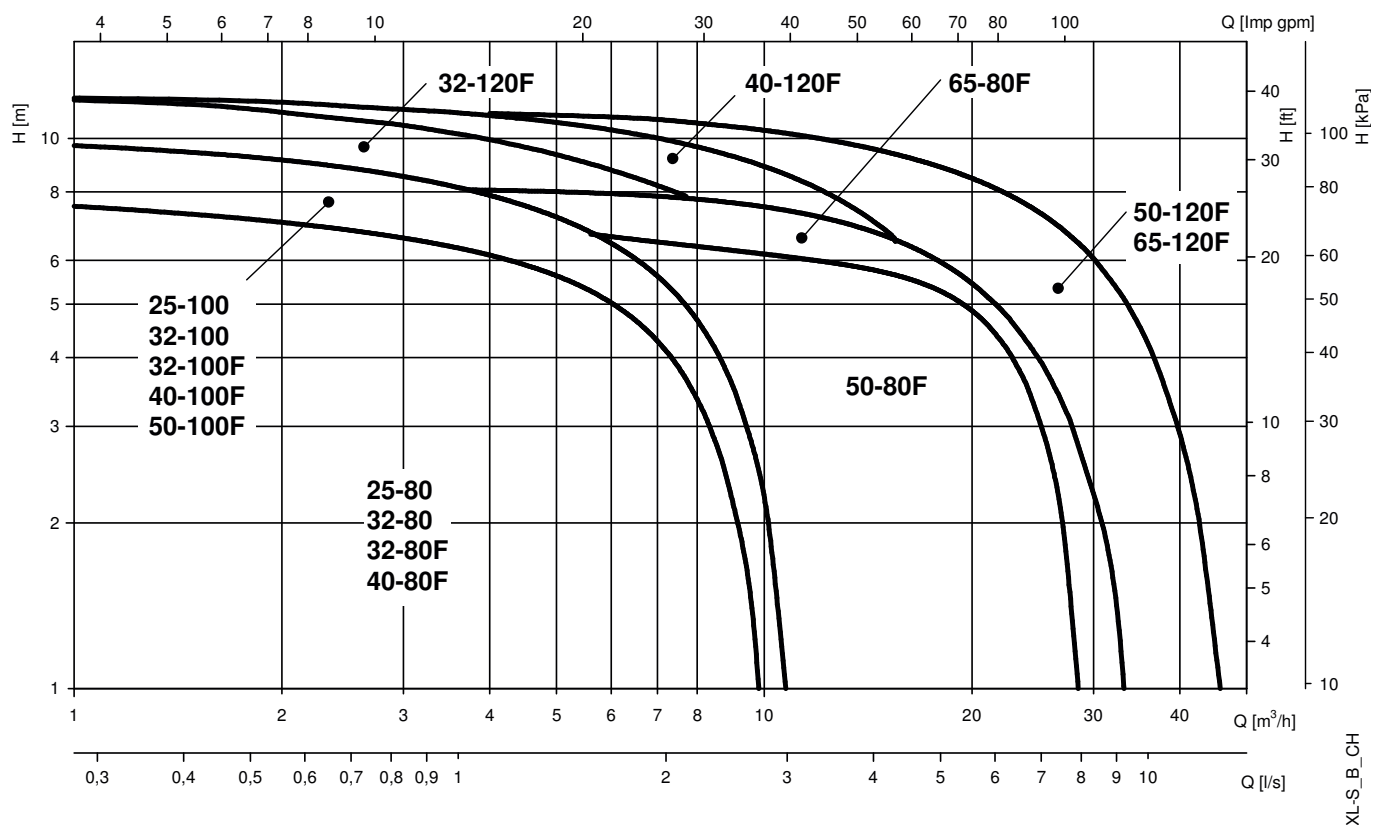
	ecocirc XL	ecocirc XLplus
Modes de pilotage		
Pression proportionnelle	•	•
Pression constante	•	•
Vitesse constante	•	•
Température constante et différentielle constante		•
Réduction de nuit automatique	•	•
Affichage		
Ecran de commande et d'affichage	•	•
Voyant de fonctionnement	•	•
Avertissement et alarme	•	•
Signal d'erreur et de défaut		•
Détection marche à sec	•	•
Entrée/sortie		
2 entrées analogiques (0-10V / 4-20mA)	•	•
1 entrée sonde de température		•
1 entrée numérique marche/arrêt	•	•
1 sortie numérique de signalisation	•	•
Fonctionnement avec deux pompes		
Communication entre les deux pompes		•
Fonctionnement alternatif		•
Fonctionnement avec pompe de secours		•
Fonctionnement en cascade (courbe constante)	•	•
	(manuel)	
Communication et suivi		
Communication avec BMS		•
Communication avec ordinateur		•
Wi-Fi pour communication sans fil		•

Avantages produit

- ▷ **Système anti-blocage pour une maintenance réduite (sauf version F)**
- ▷ **Lecture de débit, HMT et puissance instantanée**
- ▷ **Réglage du mode du fonctionnement et du point de consigne**
- ▷ **Adaptable sur tous types d'installation**
- ▷ **Variateur non solidaire du moteur pour une maintenance aisée**
- ▷ **Meilleur rendement pour plus d'économies d'énergie**
- ▷ **Fonctionnement silencieux**



CARACTÉRISTIQUES DE FONCTIONNEMENT



RÉFÉRENCES ET PRIX

Circulateurs ecocirc XL

Modèle	Prix € H.T.	Référence	Entraxe mm	Orifice F DN	PN	Poids kg
Monophasé : 1 x 230 V						
ecocirc XL 25-40	488,00	605009100	180	G 1 ½ - Rp 1	6/10	-
ecocirc XL 25-60	580,00	605009150	180	G 1 ½ - Rp 1	6/10	-
ecocirc XL 25-80	662,00	E503010AA	180	G 1 ½ - Rp 1	6/10	7,0
ecocirc XL 25-100	733,00	E503020AA	180	G 1 ½ - Rp 1	6/10	7,0
ecocirc XL 32-40	602,00	605009200	180	G 2 - Rp 1 ¼	6/10	-
ecocirc XL 32-60	702,00	605009250	180	G 2 - Rp 1 ¼	6/10	-
ecocirc XL 32-80	733,00	E503030AA	180	G 2 - Rp 1 ¼	6/10	7,3
ecocirc XL 32-100	803,00	E503040AA	180	G 2 - Rp 1 ¼	6/10	7,3
ecocirc XL 32-80 F	815,00	E503050AA	220	32	6/10	9,8
ecocirc XL 32-100 F	936,00	E503060AA	220	32	6/10	9,8
ecocirc XL 32-120 F	1 088,00	E503070AA	220	32	6/10	13,0
ecocirc XL 40-80 F	730,00	E503080AA	220	40	6/10	10,7
ecocirc XL 40-100 F	808,00	E503090AA	220	40	6/10	10,7
ecocirc XL 40-120 F	1 323,00	E503100AA	250	40	6/10	13,9
ecocirc XL 50-80 F	1 149,00	E503110AA	240	50	6/10	15,9
ecocirc XL 50-100 F	1 546,00	E503120AA	240	50	6/10	12,3
ecocirc XL 50-120 F	1 728,00	E503130AA	280	50	6/10	19,4
ecocirc XL 65-80 F	1 709,00	E503140AA	340	65	6/10	18,9
ecocirc XL 65-120 F	2 104,00	E503150AA	340	65	6/10	22,2
ecocirc XL 80-120 F	2 732,00	E503160AA	360	80	10	27,7
ecocirc XL 100-120 F	3 233,00	E503190AA	360	100	10	31,7

RÉFÉRENCES ET PRIX

Circulateurs ecocirc XLplus

Modèle	Prix € H.T.	Référence	Entraxe mm	Orifice F DN	PN	Mode de communication	Poids kg
Monophasé : 1 x 230 V							
ecocirc XLplus 25-40	721,00	605009125	180	G 1 ½ - Rp 1	6/10	modbus	-
ecocirc XLplus 25-60	853,00	605009175	180	G 1 ½ - Rp 1	6/10	modbus	-
ecocirc XLplus 25-80	884,00	E503210AA	180	G 1 ½ - Rp 1	6/10	modbus & bacnet	7,0
ecocirc XLplus 25-100	1035,00	E503220AA	180	G 1 ½ - Rp 1	6/10	modbus & bacnet	7,0
ecocirc XLplus 32-40	975,00	605009225	180	G 2 - Rp 1 ¼	6/10	modbus	-
ecocirc XLplus 32-60	1080,00	605009275	180	G 2 - Rp 1 ¼	6/10	modbus	-
ecocirc XLplus 32-80	1080,00	E503230AA	180	G 2 - Rp 1 ¼	6/10	modbus & bacnet	7,3
ecocirc XLplus 32-100	1184,00	E503240AA	180	G 2 - Rp 1 ¼	6/10	modbus & bacnet	7,3
ecocirc XLplus 32-80 F	1199,00	E503250AA	220	32	6/10	modbus & bacnet	9,8
ecocirc XLplus 32-100 F	1377,00	E503260AA	220	32	6/10	modbus & bacnet	9,8
ecocirc XLplus 32-120 F	1602,00	E503270AA	220	32	6/10	modbus & bacnet	13,0
ecocirc XLplus 40-80 F	980,00	E503280AA	220	40	6/10	modbus & bacnet	10,7
ecocirc XLplus 40-100 F	1104,00	E503290AA	220	40	6/10	modbus & bacnet	10,7
ecocirc XLplus 40-120 F	1938,00	E503300AA	250	40	6/10	modbus & bacnet	13,9
ecocirc XLplus 50-80 F	1660,00	E503310AA	240	50	6/10	modbus & bacnet	15,9
ecocirc XLplus 50-100 F	2228,00	E503320AA	280	50	6/10	modbus & bacnet	12,3
ecocirc XLplus 50-120 F	2462,00	E503330AA	280	50	6/10	modbus & bacnet	19,4
ecocirc XLplus 65-80 F	2439,00	E503340AA	340	65	6/10	modbus & bacnet	18,9
ecocirc XLplus 65-120 F	2948,00	E503350AA	340	65	6/10	modbus & bacnet	22,2
ecocirc XLplus 80-120 F	3759,00	E503360AA	360	80	10	modbus & bacnet	27,7
ecocirc XLplus 100-120 F	4407,00	E503390AA	360	100	10	modbus & bacnet	31,7

Pour en savoir plus



<http://ecocirc-xl.lowara.fr>

ecocirc XL et XLplus double

Circulateurs haut rendement pour chauffage collectif

APPLICATIONS

- Circulation de l'eau froide ou chaude dans les installations de chauffage collectif
- Systèmes de refroidissement et de climatisation
- Systèmes de récupération de chaleur, installations solaires et géothermie

CARACTÉRISTIQUES

- Débit : jusqu'à 80 m³/h
- Hauteur manométrique : jusqu'à 12 m
- Pression maximale de service : 10 bar
- Température du liquide pompé : -10°C à +110°C.
- **Deux modèles :**
 - ecocirc XL :** la solution autonome ecocirc XL
 - ecocirc XLplus :** la solution complète avec protocoles de communication intégrés pour les systèmes BMS et option de communication Wi-Fi.
- Moteur haut rendement à aimant permanent
- Protection IP 44
- Isolation classe F
- Monophasé 230 V 50 Hz
- Cinq modes de pilotage :
 - Pression proportionnelle
 - Pression constante
 - Température constante et différentielle constante (version XLplus)
 - Vitesse constante
 - Mode nuit pour réaliser des économies d'énergie supplémentaires
- Communication optimisée :
 - Affichage et mémorisation des signaux d'alarme et d'erreur sur l'écran pour plus de sécurité
 - Paramétrage à distance depuis un ordinateur, une tablette, ou un smartphone (version XLplus)
 - Connexion Wi-Fi (module en option) ou câble Ethernet (version XLplus)



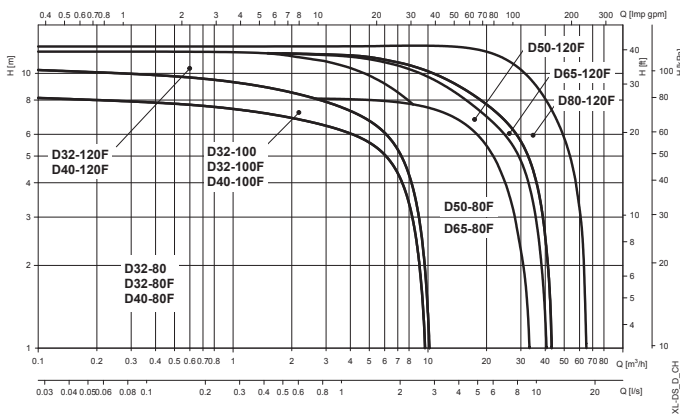
	ecocirc XL	ecocirc XLplus
Modes de pilotage		
Pression proportionnelle	•	•
Pression constante	•	•
Vitesse constante	•	•
Température constante et différentielle constante		•
Réduction de nuit automatique	•	•
Affichage		
Ecran de commande et d'affichage	•	•
Voyant de fonctionnement	•	•
Avertissement et alarme	•	•
Signal d'erreur et de défaut		•
Détection marche à sec	•	•
Entrée/sortie		
2 entrées analogiques (0-10V / 4-20mA)	•	•
1 entrée sonde de température		•
1 entrée numérique marche/arrêt	•	•
1 sortie numérique de signalisation	•	•
Fonctionnement avec deux pompes		
Communication entre les deux pompes		•
Fonctionnement alternatif		•
Fonctionnement avec pompe de secours		•
Fonctionnement en cascade (courbe constante)	• (manuel)	•
Communication et suivi		
Communication avec BMS		•
Communication avec ordinateur		•
Wi-Fi pour communication sans fil		•

Avantages produit

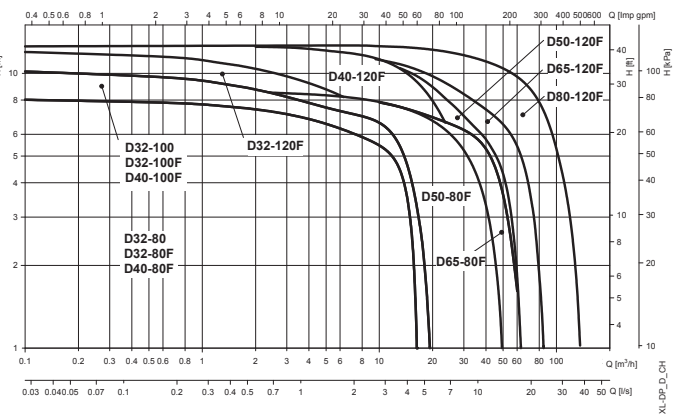
- ▷ Lecture de débit, HMT et puissance instantanée
- ▷ Adaptable sur tous types d'installation
- ▷ Meilleur rendement pour plus d'économies d'énergie
- ▷ Fonctionnement silencieux

CARACTÉRISTIQUES DE FONCTIONNEMENT

ecocirc XL-XLplus D (fonctionnement simple)



ecocirc XL-XLplus D (fonctionnement en parallèle)



RÉFÉRENCES ET PRIX

Circulateurs ecocirc XL double

Modèle	Prix € H.T.	Référence	Entraxe mm	Orifice F DN	PN	Poids kg
Monophasé : 1 x 230 V						
ecocirc XL D32-80T PC	1372,00	E502010AA	220	32	6/10	28
ecocirc XL D32-100T PC	1490,00	E502020AA	220	32	6/10	28
ecocirc XL D 32-80 F	1524,00	E502030AA	220	32	6/10	28
ecocirc XL D 32-100 F	1 778,00	E502040AA	220	32	6/10	28
ecocirc XL D32-120F PC	1 958,00	E502070AA	220	32	6/10	27,4
ecocirc XL D40-80F PC	1 939,00	E502050AA	220	40	6/10	21,2
ecocirc XL D40-100F PC	2 142,00	E502060AA	220	40	6/10	21,2
ecocirc XL D40-120F PC	2 379,00	E502080AA	250	40	6/10	28,6
ecocirc XL D50-80F PC	2 525,00	E502090AA	240	50	6/10	33,0
ecocirc XL D 50-120 F	3 111,00	E503450AA	280	50	6/10	41,8
ecocirc XL D65-80F PC	3 074,00	E502100AA	340	65	6/10	38,5
ecocirc XL D 65-120 F	3 786,00	E503470AA	340	65	6/10	43,4
ecocirc XL D 80-120 F	4 917,00	E503490AA	360	80	6/10	51,3

RÉFÉRENCES ET PRIX

Circulateurs ecocirc XLplus double

Modèle	Prix € H.T.	Référence	Entraxe mm	Orifice F DN	PN	Mode de communication	Poids kg
Monophasé : 1 x 230 V							
ecocirc XLplus D32-80T PC	1829,00	E502110AA	220	32	6/10	modbus & bacnet	28
ecocirc XLplus D32-100T PC	2004,00	E502120AA	220	32	6/10	modbus & bacnet	28
ecocirc XLplus D 32-80 F	2 031,00	E502130AA	220	32	6/10	modbus & bacnet	28
ecocirc XLplus D 32-100 F	2364,00	E502140AA	220	32	6/10	modbus & bacnet	28
ecocirc XLplus D32-120F PC	2 993,00	E502170AA	220	32	6/10	modbus & bacnet	27,4
ecocirc XLplus D40-80F PC	2 968,00	E502150AA	220	40	6/10	modbus & bacnet	21,2
ecocirc XLplus D40-100F PC	3 227,00	E502160AA	220	40	6/10	modbus & bacnet	21,2
ecocirc XLplus D40-120F PC	3 534,00	E502180AA	250	40	6/10	modbus & bacnet	28,6
ecocirc XLplus D50-80F PC	3 724,00	E502190AA	240	50	6/10	modbus & bacnet	33,0
ecocirc XLplus D 50-120 F	4 479,00	E503550AA	280	50	6/10	modbus & bacnet	41,8
ecocirc XLplus D65-80F PC	4 433,00	E502200AA	340	65	6/10	modbus & bacnet	38,5
ecocirc XLplus D 65-120 F	5 353,00	E503570AA	340	65	6/10	modbus & bacnet	43,4
ecocirc XLplus D 80-120 F	6 813,00	E503590AA	360	80	6/10	modbus & bacnet	51,3

Pour en savoir plus



<http://ecocirc-xl.lowara.fr>

ecocirc XL et XLplus bronze

Circulateurs haut rendement pour l'eau chaude sanitaire (ECS)

APPLICATIONS

- Circuits d'eau chaude sanitaire
- Systèmes de refroidissement et de climatisation
- Systèmes de récupération de chaleur, installations solaires et géothermie

CARACTÉRISTIQUES

- Débit : jusqu'à 40 m³/h
- Hauteur manométrique : jusqu'à 13 m
- Pression maximale de service : 10 bar
- Température du liquide pompé : -10°C à +110°C.
- **Deux modèles :**
 - ecocirc XL :** la solution autonome ecocirc XL
 - ecocirc XLplus :** la solution complète avec protocoles de communication intégrés pour les systèmes BMS et option de communication Wi-Fi.
- Corps de pompe en bronze
- Moteur haut rendement à aimant permanent
- Protection IP 44
- Isolation classe F
- Monophasé 230 V 50 Hz
- Cinq modes de pilotage :
 - Pression proportionnelle
 - Pression constante
 - Température constante et différentielle constante (version XLplus)
 - Vitesse constante
 - Mode nuit pour réaliser des économies d'énergie supplémentaires
- Communication optimisée :
 - Affichage et mémorisation des signaux d'alarme et d'erreur sur l'écran pour plus de sécurité
 - Paramétrage à distance depuis un ordinateur, une tablette, ou un smartphone (version XLplus)
 - Connexion Wi-Fi (module en option) ou câble Ethernet (version XLplus)

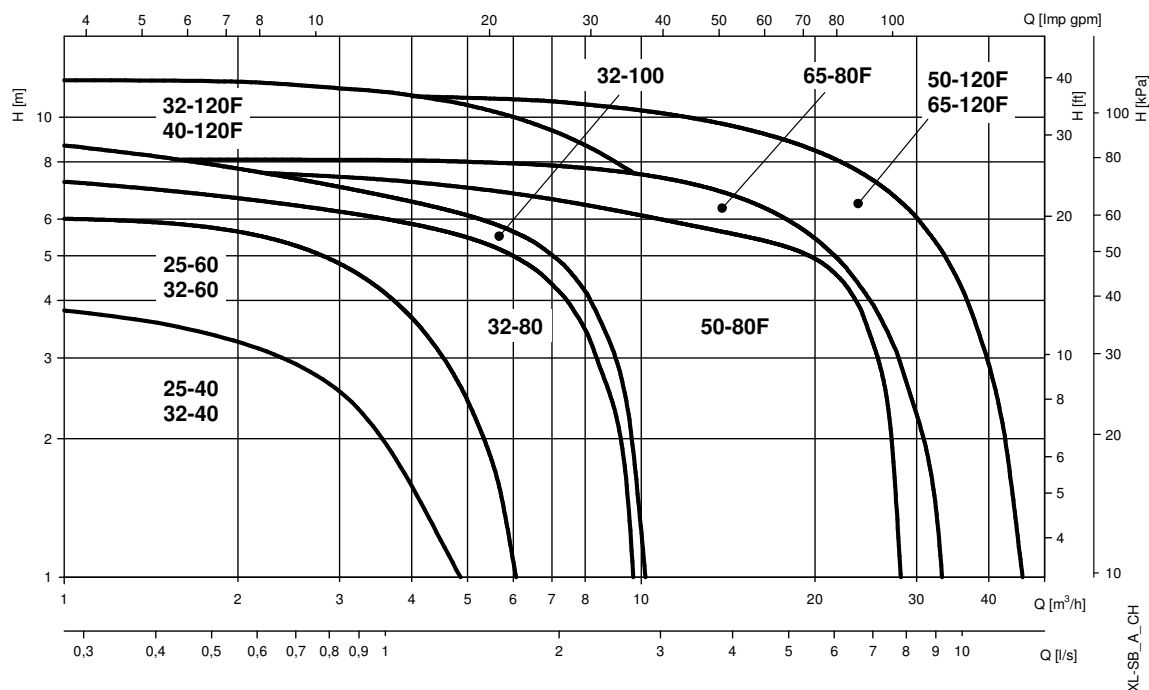


	ecocirc XL	ecocirc XLplus
Modes de pilotage		
Pression proportionnelle	•	•
Pression constante	•	•
Vitesse constante	•	•
Température constante et différentielle constante		•
Réduction de nuit automatique	•	•
Affichage		
Ecran de commande et d'affichage	•	•
Voyant de fonctionnement	•	•
Avertissement et alarme	•	•
Signal d'erreur et de défaut		•
Détection marche à sec	•	•
Entrée/sortie		
2 entrées analogiques (0-10V / 4-20mA)	•	•
1 entrée sonde de température		•
1 entrée numérique marche/arrêt	•	•
1 sortie numérique de signalisation	•	•
Fonctionnement avec deux pompes		
Communication entre les deux pompes		•
Fonctionnement alternatif		•
Fonctionnement avec pompe de secours		•
Fonctionnement en cascade (courbe constante)	• (manuel)	•
Communication et suivi		
Communication avec BMS		•
Communication avec ordinateur		•
Wi-Fi pour communication sans fil		•

Avantages produit

- ▷ Lecture de débit, HMT et puissance instantanée
- ▷ Adaptable sur tous types d'installation
- ▷ Meilleur rendement pour plus d'économies d'énergie
- ▷ Fonctionnement silencieux
- ▷ Certification ACS pour la circulation d'eau chaude sanitaire

CARACTÉRISTIQUES DE FONCTIONNEMENT



RÉFÉRENCES ET PRIX

Circulateurs ecocirc XL bronze

Modèle	Prix € H.T.	Référence	Entraxe mm	Orifice F DN	PN	Poids kg
Monophasé : 1 x 230 V						
ecocirc XL B 25-40	628,00	605009300	180	G 1 ½ - Rp 1	6/10	-
ecocirc XL B 25-60	744,00	605009350	180	G 1 ½ - Rp 1	6/10	-
ecocirc XL B 32-40	771,00	605009400	180	G 2 - Rp 1 ¼	6/10	-
ecocirc XL B 32-60	902,00	605009450	180	G 2 - Rp 1 ¼	6/10	-
ecocirc XL B 32-80	941,00	E503600AA	180	G 2 - Rp 1 ¼	6/10	-
ecocirc XL B 32-100	1031,00	E503610AA	180	G 2 - Rp 1 ¼	6/10	8,1
ecocirc XL B 32-120 F	1591,00	E503620AA	220	32	6/10	14,6
ecocirc XL B 40-120 F	1959,00	E503630AA	250	40	6/10	15,8
ecocirc XL B 50-80 F	2103,00	E503640AA	240	50	6/10	18,2
ecocirc XL B 50-120 F	2593,00	E503650AA	280	50	6/10	22,3
ecocirc XL B 65-80 F	2563,00	E503660AA	340	65	6/10	21,9
ecocirc XL B 65-120 F	3168,00	E503670AA	340	65	6/10	25,6

RÉFÉRENCES ET PRIX

Circulateurs ecocirc XLplus bronze

Modèle	Prix € H.T.	Référence	Entraxe mm	Orifice F DN	PN	Mode de communication	Poids kg
Monophasé : 1 x 230 V							
ecocirc XLplus B 25-40	1182,00	605009325	180	G 1 ½ - Rp 1	6/10	modbus	-
ecocirc XLplus B 25-60	1338,00	605009375	180	G 1 ½ - Rp 1	6/10	modbus	-
ecocirc XLplus B 32-40	1376,00	605009425	180	G 2 - Rp 1 ¼	6/10	modbus	-
ecocirc XLplus B 32-60	1558,00	605009475	180	G 2 - Rp 1 ¼	6/10	modbus	-
ecocirc XLplus B 32-80	1611,00	E503700AA	180	G 2 - Rp 1 ¼	6/10	modbus & bacnet	-
ecocirc XLplus B 32-100	1735,00	E503710AA	180	G 2 - Rp 1 ¼	6/10	modbus & bacnet	8,1
ecocirc XLplus B 32-120 F	2565,00	E503720AA	220	32	6/10	modbus & bacnet	14,6
ecocirc XLplus B 40-120 F	3061,00	E503730AA	250	40	6/10	modbus & bacnet	15,8
ecocirc XLplus B 50-80 F	3235,00	E503740AA	240	50	6/10	modbus & bacnet	18,2
ecocirc XLplus B 50-120 F	3930,00	E503750AA	280	50	6/10	modbus & bacnet	22,3
ecocirc XLplus B 65-80 F	3884,00	E503760AA	340	65	6/10	modbus & bacnet	21,9
ecocirc XLplus B 65-120 F	4729,00	E503770AA	340	65	6/10	modbus & bacnet	25,6

Accessoires

pour ecocirc XL et XLplus

Modèle	Prix € H.T.	Référence	Type	Dimension
Kit contre-brides DN 32	40,10	109390631	T	2 X DN 32/RP 1" 1/4 Fe/Zn 8-ISO 2081 PN16
Kit contre-brides DN 40	42,00	109398020	T	2 x DN 40/RP 1 1/2 Fe/Zn 8-ISO 2081 PN16
Kit contre-brides DN 50	43,90	109398030	T	2 x DN 50/RP 2 Fe/Zn 8-ISO 2081 PN16
Kit contre-brides DN 65	48,90	109392710	T	2 x DN 65/RP 2 1/2 Fe/Zn 8-ISO 2081 PN16
Kit contre-brides DN 80	55,80	109392720	T	2 x DN 80/RP 3 Fe/Zn 8-ISO 2081 PN16
Kit contre-brides DN 100	66,40	109392730	T	2 x DN 100/RP 4 Fe/Zn 8-ISO 2081 PN16
Kit contre-brides DN 32	112,00	109390633	T	2 X DN 32/RP 1" 1/4 AISI 316L PN16
Kit contre-brides DN 40	133,00	109398022	T	2 x DN 40/RP 1 1/2 AISI 316L PN16
Kit contre-brides DN 50	144,00	109398032	T	2 x DN 50/RP 2 AISI 316L PN16
Kit contre-brides DN 65	171,00	109392750	T	2 x DN 65/RP 2 1/2 AISI 316L PN16
Kit contre-brides DN 80	239,00	109392760	T	2 x DN 80/RP 3 AISI 316L PN16
Kit contre-brides DN 100	259,00	109392770	T	2 x DN 100/RP 4 AISI 316L PN16
Kit contre-brides DN 32	33,20	109395772	S	2 x DN 32 Fe/Zn 8-ISO 2081
Kit contre-brides DN 40	34,60	109395782	S	2 x DN 40 Fe/Zn 8-ISO 2081
Kit contre-brides DN 50	37,70	109395792	S	2 x DN 50 Fe/Zn 8-ISO 2081
Kit contre-brides DN 65	41,00	109395802	S	2 x DN 65 Fe/Zn 8-ISO 2081
Kit contre-brides DN 80	52,80	109395812	S	2 x DN 80 Fe/Zn 8-ISO 2081
Kit contre-brides DN 100	62,40	109395822	S	2 x DN 100 Fe/Zn 8-ISO 2081
Kit de prise de pression	148,00	5922750		
Plaque d'obturation	54,00	109395550		ecocirc XL(PLUS)DN40-80F DN40-100 F
Plaque d'obturation	54,00	109395560		ecocirc XL(PLUS)DN32-120F DN40-120F/DN50-80F/DN65-80F
Plaque d'obturation	54,00	109395570		ecocirc XL(PLUS)DN50-120F DN65-120F/DN80-120F
Crochets en forme de L	66,90	109395590		à fixer sur le mur, DN32 PN6/10
Crochets en forme de L	68,30	109395600		à fixer sur le mur, DN40 PN6/10
Crochets en forme de L	69,10	109395610		à fixer sur le mur, DN50 PN6/10
Crochets en forme de L	71,20	109395620		à fixer sur le mur, DN65 PN6/10
Crochets en forme de L	74,70	109395640		à fixer sur le mur, DN80 PN6
Crochets en forme de L	74,00	109395630		à fixer sur le mur, DN80 PN10
Crochets en forme de L	76,80	109395660		à fixer sur le mur, DN100 PN6
Crochets en forme de L	74,00	109395650		à fixer sur le mur, DN100 PN10
Entretoise	109,00	109395850		DN40, longueur 30 mm
Entretoise	136,00	109395860		DN50, longueur 40 mm
Entretoise	148,00	109395870		DN65, longueur 60 mm
Raccords union laiton	20,20	105890201		R1-R1 1/2 DN25
Raccords union laiton	15,90	105890221		R1 1/4-R2 DN32
Kit Ø 1-1 1/2	11,20	105890200		G 1" 1/2 DN 25
Kit Ø 1 1/4-2	14,50	105890220		G 2" DN32
Module WI-FI	837,00	109395500	ecocirc XLplus	
Capteur de température	72,40	002168551	Type KTY 82	
Module RS485	256,00	109395510		

Le kit contre-brides comprend 2 contre-brides, visserie et joints. Type T : contre-brides taraudées. Type S : contre-brides à souder

Pour en savoir plus



<http://ecocirc-xl.lowara.fr>

ecocirc PRO

Circulateurs haut rendement d'eau chaude sanitaire

APPLICATIONS

- Circulation dans les boucles de distribution d'eau chaude sanitaire pour les habitations individuelles
- Alimentation de chaudières.

CARACTÉRISTIQUES

- Débit : jusqu'à 1,4 m³/h
- Hauteur manométrique : jusqu'à 3,3 m
- Pression maximale de service : 10 bar
- Température du liquide pompé : -10°C à +95°C
- Corps du circulateur en bronze
- Moteur à rotor noyé avec rotor / stator sphérique à aimants permanents et à commutation électronique
 - Moteur haut rendement
 - Protection IP 44
 - Isolation classe F (155°C)
 - Monophasé 230 V 50 Hz
 - Puissance : de 2,2 à 26,6 W
- Deux modèles disponibles :
 - Vitesse fixe : régulation manuelle de la vitesse au moyen du bouton de sélection.
 - Vitesse variable : bouton de sélection avec 7 vitesses disponibles, situé sur le corps du moteur.
 Les consommations sont particulièrement optimisées pour les positions ECO 2 et 3
- Variante minuterie (version U) avec fonctionnement limité à certaines périodes de la journée
- Variante thermostat (version R) avec capteur de température limitant le fonctionnement du circulateur en fonction de la température de l'eau.
- Plage de réglage : de 20 à 70 °C avec bouton de réglage sur le corps du moteur.

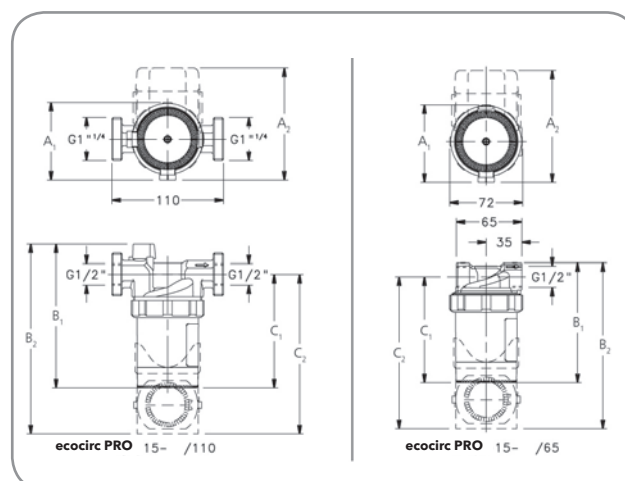
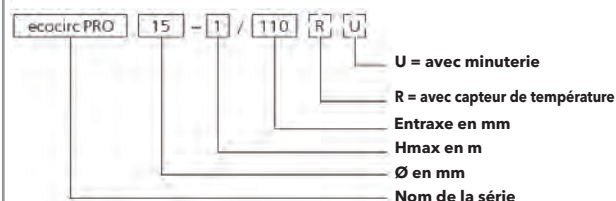
Avantages produit

- ▷ Économies d'énergie
- ▷ Prévention des blocages et entretien minime
- ▷ Installation facile et rapide
- ▷ Entraxe standard pour l'interchangeabilité
- ▷ Fonctionnement silencieux
- ▷ Variantes de régulation, permettant d'assurer une température de l'eau toujours optimale tout en majorant les économies d'énergie
- ▷ Possibilité d'installation "tête en bas".



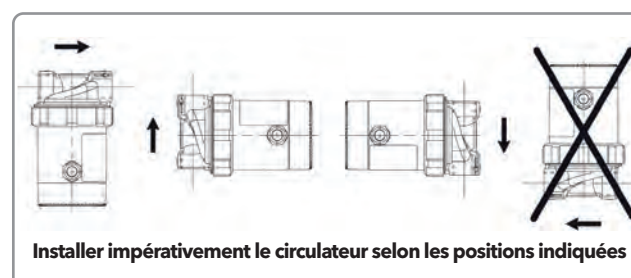
Version U (minuterie)

ecocirc PRO Code d'identification

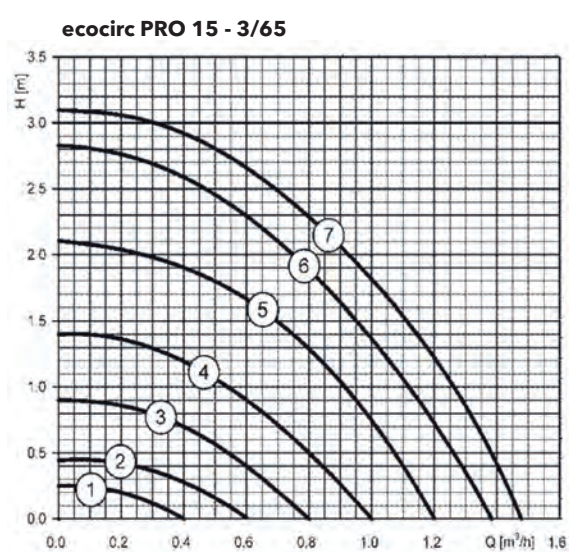
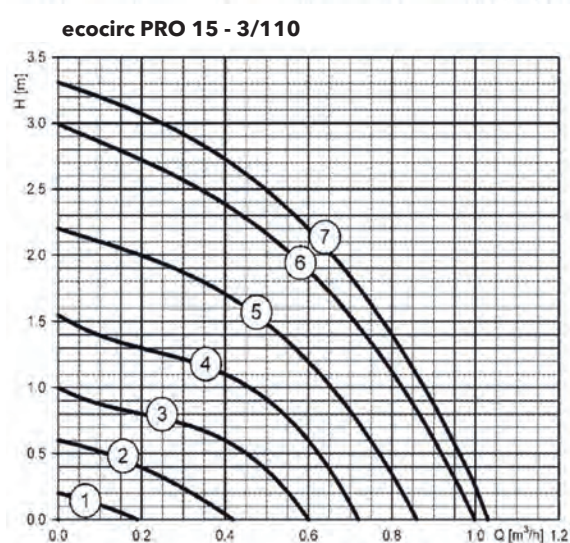
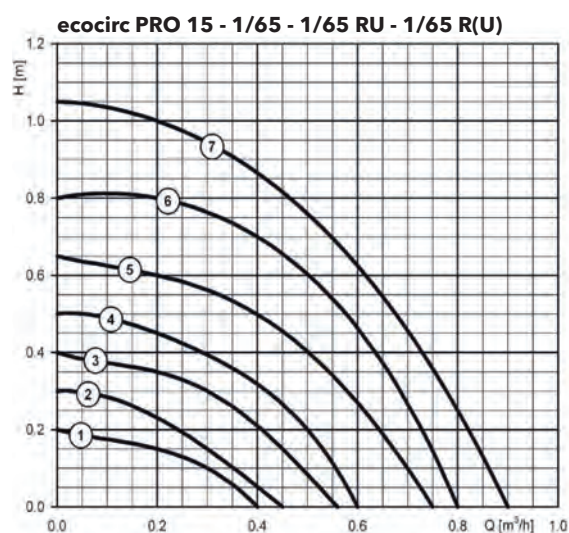
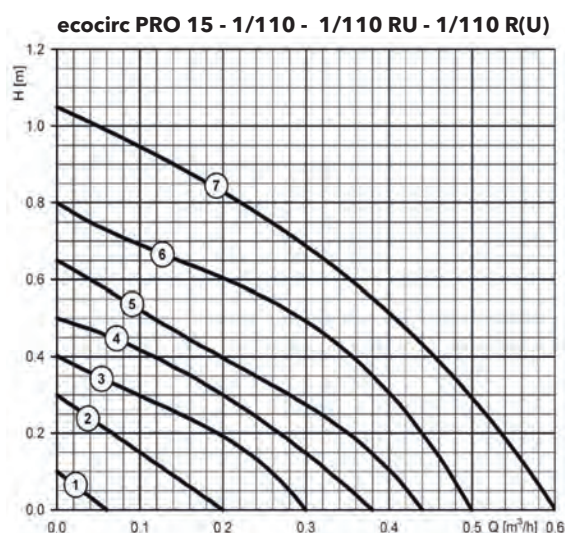


DIMENSIONS

Type	Entraxe	A1	A2	B1	B2	C1	C2
ecocirc PRO 15-1/110	110	76	-	142	-	112	-
ecocirc PRO 15-1/110 R	110	76	-	142	-	112	-
ecocirc PRO 15-1/110 U	110	-	110	-	187	-	157
ecocirc PRO 15-1/110 RU	110	-	110	-	187	-	157
ecocirc PRO 15-1/65	65	76	-	118	-	105	-
ecocirc PRO 15-1/65 R	65	76	-	118	-	105	-
ecocirc PRO 15-1/65 U	65	-	110	-	163	-	150
ecocirc PRO 15-1/65 RU	65	-	110	-	163	-	150
ecocirc PRO 15-3/110	110	76	-	142	-	112	-
ecocirc PRO 15-3/65	65	76	-	118	-	105	-



CARACTÉRISTIQUES DE FONCTIONNEMENT



RÉFÉRENCES ET PRIX

Modèle	Prix € H.T.	Référence	Entraxe mm	P abs. (W)		Vitesse	DN	Poids kg
				min.	max			
Monophasé : 1 x 230 V								
ecocirc PRO 15-1/65	260,00	605005020	65	2,6 5,9	2,7 7,5	min max	15	0,9
ecocirc PRO 15-1/65 R	284,00	605005100	65	5,9	7,5	max	15	0,9
ecocirc PRO 15-1/65 U	284,00	605005140	65	4,1 7,4	4,2 9	min max	15	1,0
ecocirc PRO 15-1/65 RU	320,00	605005180	65	7,4	9	max	15	1,0
ecocirc PRO 15-1/110	331,00	605005060	110	2,2 5,8	2,3 7,3	min max	20	1,3
ecocirc PRO 15-1/110 R	343,00	605005120	110	5,8	7,3	max	20	1,3
ecocirc PRO 15-1/110 U	343,00	605005160	110	3,7 7,3	3,8 8,8	min max	20	1,4
ecocirc PRO 15-1/110 RU	390,00	605005200	110	7,3	8,8	max	20	1,4
ecocirc PRO 15-3/65	390,00	605005040	65	2,6 17,1	2,6 23,7	min max	15	0,9
ecocirc PRO 15-3/110	414,00	605005080	110	4 17,1	4 26,6	min max	20	1,3

Pour en savoir plus


<http://ecocirc.fr.xylemappliedwater.com>

TLCN

Circulateurs pour eau chaude sanitaire en acier inoxydable

APPLICATIONS

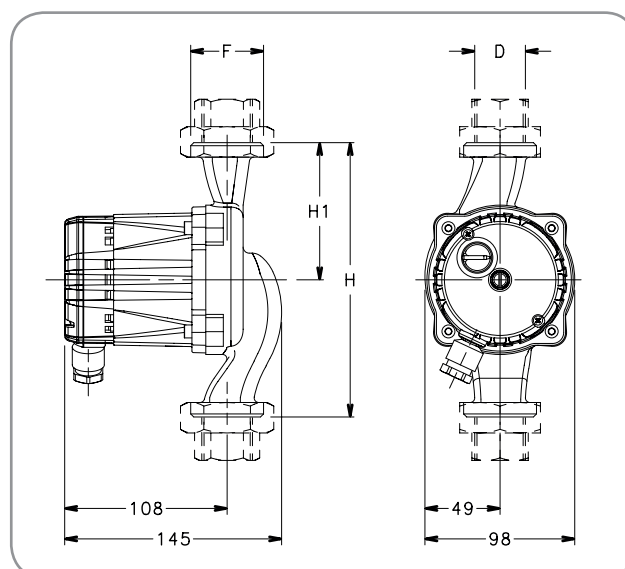
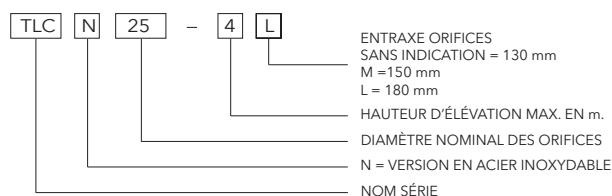
- Circulation d'eau chaude sanitaire

CARACTÉRISTIQUES

- Débit : jusqu'à 4 m³/h
- Hauteur manométrique : jusqu'à 6 m
- Alimentation monophasée 50 Hz
- Puissance : de 33 W à 100 W
- Température du liquide pompé : +2°C à +65°C
- Pression maximale de service : 10 bar
- Corps de pompe : acier inoxydable
- Roue : matériau composite
- Arbre : céramique
- Moteur à trois vitesses avec bouton de sélection manuelle
- Classe isolation : H (180°C)
- Protection : IP 44



TLCN Code d'identification



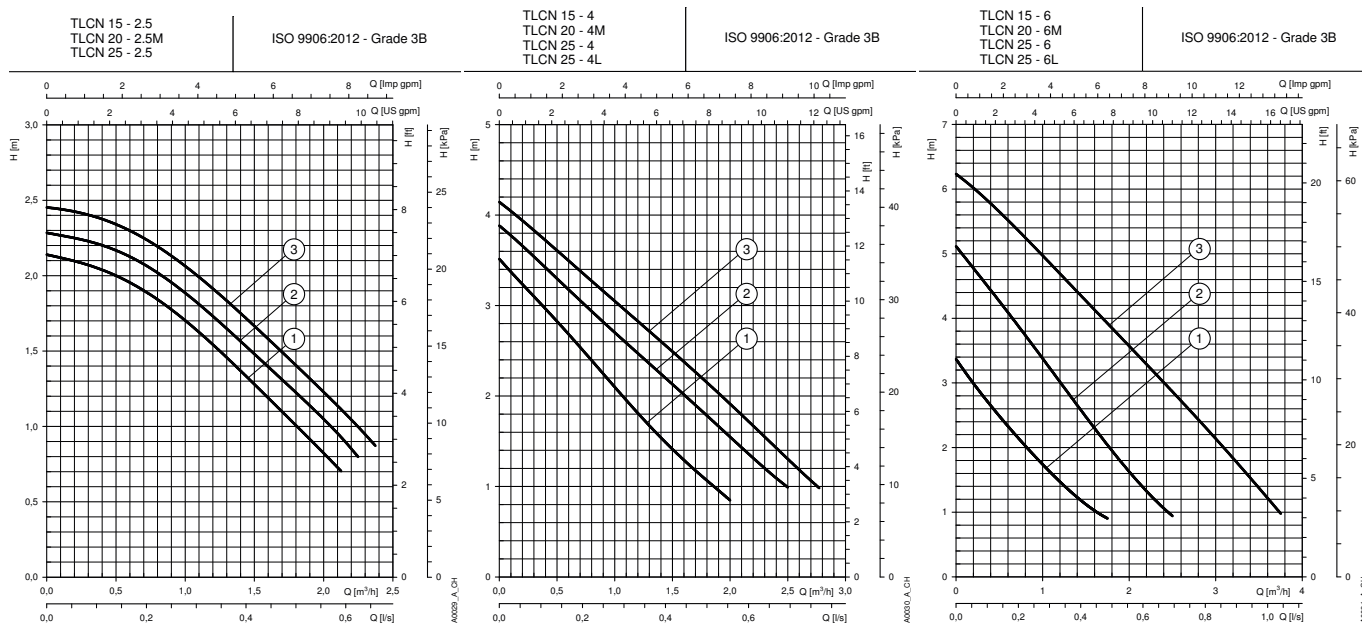
DIMENSIONS

Type	H mm	H1 mm	D	F
TLCN 15-2.5	130	65	1/2"	G1"
TLCN 20-2.5M	150	75	3/4"	G1"1/4
TLCN 25-2.5	130	65	1"	G1"1/2
TLCN 15-4	130	65	1/2"	G1"
TLCN 20-4M	150	75	3/4"	G1"1/4
TLCN 25-4	130	65	1"	G1"1/2
TLCN 25-4L	180	90	1"	G1"1/2
TLCN 15-6	130	65	1/2"	G1"
TLCN 20-6M	150	75	3/4"	G1"1/4
TLCN 25-6	130	65	1"	G1"1/2
TLCN 25-6L	180	90	1"	G1"1/2

Avantages produit

- ▷ Conception robuste
- ▷ Fiabilité
- ▷ Installation et entretien aisés

CARACTÉRISTIQUES DE FONCTIONNEMENT



RÉFÉRENCES ET PRIX

Modèle	Prix € H.T.	Référence	Entraxe mm	Orifice F DN	Poids kg
TLCN 15-2,5	381,00	105006215	130	15	2,71
TLCN 15-4	378,00	105006025	130	15	2,76
TLCN 15-6	392,00	105006035	130	15	2,80
TLCN 20-2,5M	373,00	105006225	150	20	2,84
TLCN 20-4M	382,00	105006065	150	20	2,85
TLCN 20-6M	396,00	105006075	130	20	2,87
TLCN 25-2,5	370,00	105006235	130	25	2,86
TLCN 25-4	378,00	105006105	130	25	2,97
TLCN 25-4L	392,00	105006115	180	25	3,04
TLCN 25-6	408,00	105006127	130	25	2,91
TLCN 25-6L	404,00	105006125	180	25	2,90

ACCESSOIRES

Modèle	Prix € H.T.	Référence	Dimension
Raccords unions laiton	20,20	105890201	R1-R1½ DN25
Raccords unions laiton	15,90	105890221	R1¼-R2 DN32



Raccords union

TLCHN

Circulateurs pour eau chaude sanitaire en acier inoxydable

APPLICATIONS

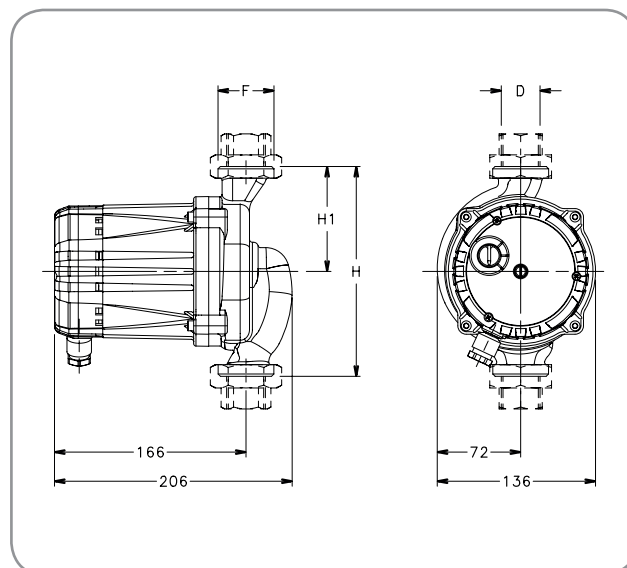
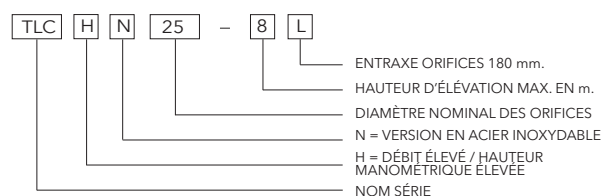
- Circulation d'eau chaude sanitaire nécessitant des débits et hauteurs manométriques élevés.

CARACTÉRISTIQUES

- Débit : jusqu'à 12 m³/h
- Hauteur manométrique : jusqu'à 12 m
- Alimentation monophasée 50 Hz
- Puissance : de 33 W à 100 W
- Température du liquide pompé : +2°C à +110°C
- Pression maximale de service : 10 bar (PN10)
- Corps de pompe : acier inoxydable
- Roue : Matériau composite
- Arbre : céramique
- Moteur à trois vitesses avec bouton de sélection manuelle
- Classe isolation : H (180°C)
- Protection : IP 44



TLCHN Code d'identification



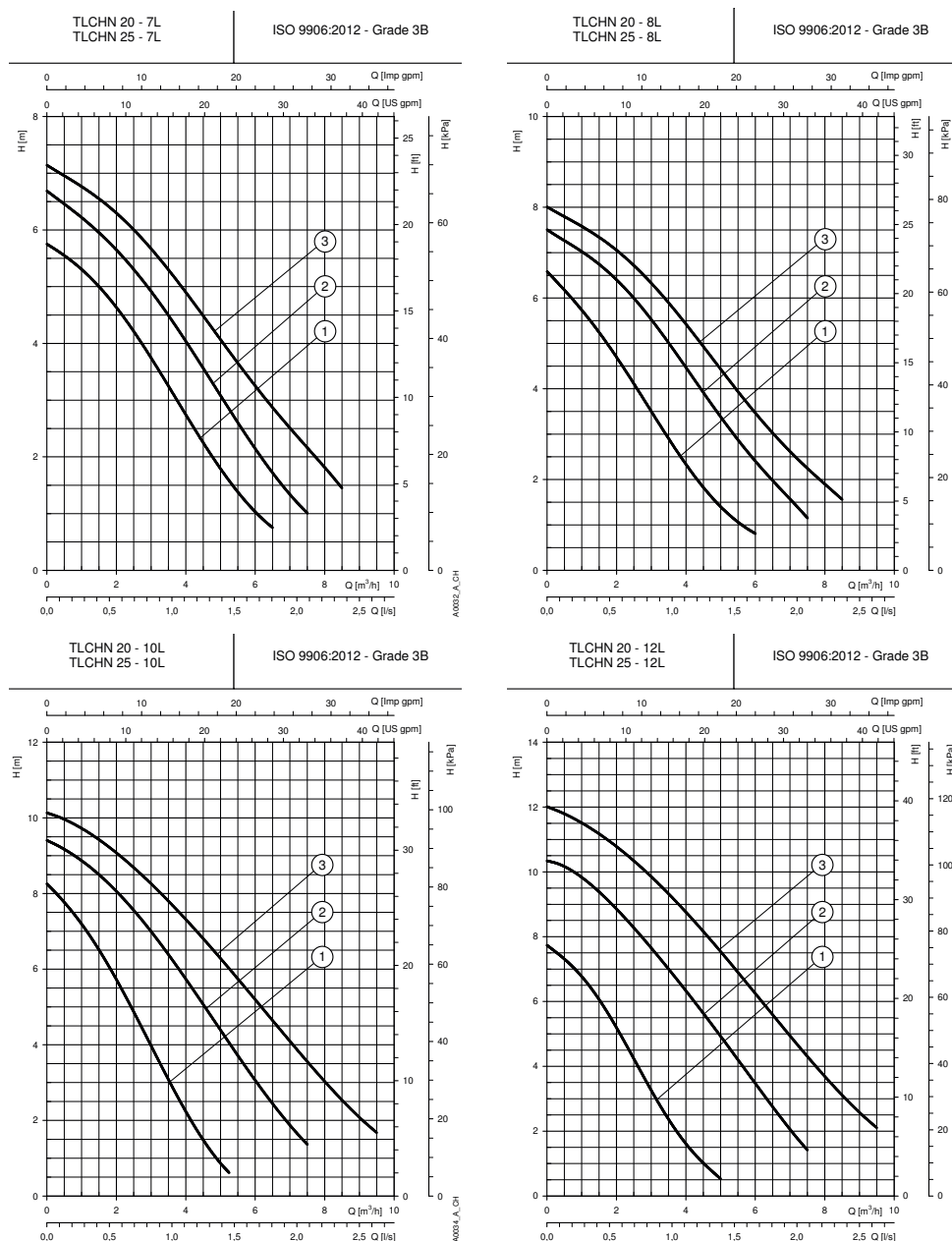
DIMENSIONS

Type	H mm	H1 mm	D	F
TLCHN 20-7L	180	90	3/4"	G1"1/4
TLCHN 25-7L	180	90	1"	G1"1/2
TLCHN 20-8L	180	90	3/4"	G1"1/4
TLCHN 25-8L	180	90	1"	G1"1/2
TLCHN 20-10L	180	90	3/4"	G1"1/4
TLCHN 25-10L	180	90	1"	G1"1/2
TLCHN 20-12L	180	90	3/4"	G1"1/4
TLCHN 25-12L	180	90	1"	G1"1/2

Avantages produit

- ▷ Conception robuste
- ▷ Fiabilité
- ▷ Installation et entretien aisés

CARACTÉRISTIQUES DE FONCTIONNEMENT



RÉFÉRENCES ET PRIX

Modèle	Prix € H.T.	Référence	Entraxe mm	Orifice F DN	Poids kg
TLCHN 20-7L	1 016,00	105006135	180	20	6,88
TLCHN20-8L	1 044,00	105006145	180	20	7,28
TLCHN 20-10L	1 140,00	105006155	180	20	6,85
TLCHN 20-12L	1 206,00	105006165	180	20	6,94
TLCHN 25-7L	1 023,00	105006175	180	25	6,50
TLCHN 25-8L	1 059,00	105006185	180	25	6,97
TLCHN 25-10L	1 178,00	105006195	180	25	6,96
TLCHN 25-12L	1 228,00	105006205	180	25	6,97

ACCESSOIRES

Modèle	Prix € H.T.	Référence	Dimension
Raccords union laiton	20,20	105890201	R1-R1½ DN25
Raccords union laiton	15,90	105890221	R1¼-R2 DN32



Raccords union

TP1

Postes de relevage des condensats

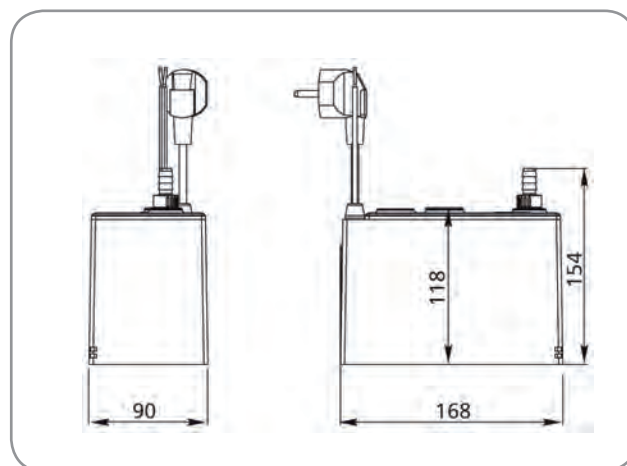
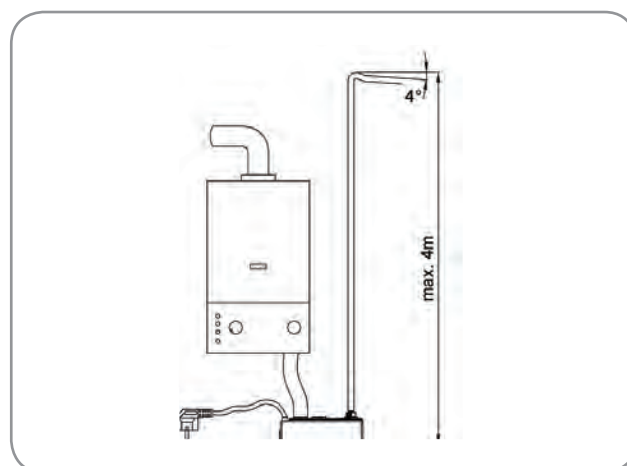
APPLICATIONS

- Relevage des condensats en provenance de :
 - Chaudières à condensation fonctionnant au gaz ou au fioul,
 - Installations de climatisation, réfrigérateurs, congélateurs et vitrines réfrigérées,
 - Déshumidificateurs, évaporateurs, etc.



CARACTÉRISTIQUES

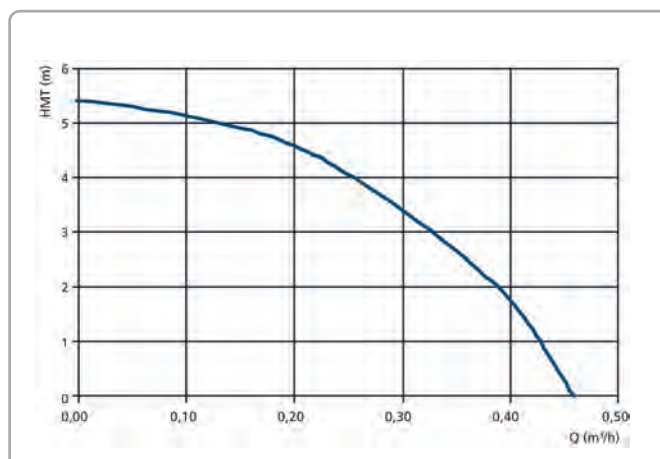
- Débit : jusqu'à 0,46 m³/h
- Hauteur manométrique : jusqu'à 5,4 m
- Pression maximale de service : 6 bar
- Température maximale : de 0°C à +60°C
- Chaudières : condensats pH minimum de 2 et puissance de chauffe 200 kW maximum.
- Pompe avec moteur à rotor noyé avec rotor / stator sphérique à aimants permanents et à commutation électronique
 - Protection IP 44
 - Isolation classe F (155°C)
 - Monophasé 230 V 50 Hz
 - Puissance : 25 W
- Marche / arrêt de la pompe et alarme en fonction du niveau détecté par un flotteur avec un aimant et un capteur à effet Hall
- DEL de fonctionnement
- Câble de connexion de l'alarme et câble secteur (2 m)
- Réservoir d'un volume utile de 0.5 l en ABS avec parois de séparation à l'intérieur et puisard
- 1 orifice d'arrivée des condensats Ø 24 et 1 orifice supplémentaire Ø 24 avec bouchon pour l'eau provenant de la vanne de sécurité d'une chaudière
- Refoulement avec clapet anti-retour montage à baïonnette et 6 m de tuyau en 14 x 2 mm
- Support de montage pour cloison arrière ou latérale gauche avec clip.



Avantages produit

- ▷ **Économies d'énergie**
- ▷ **Prévention des blocages et entretien minime**
- ▷ **Excellente protection contre les pannes dues à la corrosion**
- ▷ **Fonctionnement silencieux et entièrement automatique**
- ▷ **Poste compact et prêt à être raccordé pour une installation facile et rapide.**

CARACTÉRISTIQUES DE FONCTIONNEMENT



RÉFÉRENCES ET PRIX

Modèle	Prix € H.T.	Référence	Description
TP1	179,00	LH2600001	Pompe de relevage de condensats

ACCESSOIRES

Modèle	Prix € H.T.	Référence
Kit pour montage mural	14,90	LH2600900
Clapet anti-retour	7,41	LH2600901
Tuyau (14x2 mm) l=6m	30,70	LH2600902
Adaptateur TP1	40,30	LH2600903

EPR

Chaudières électriques d'appoint

APPLICATIONS

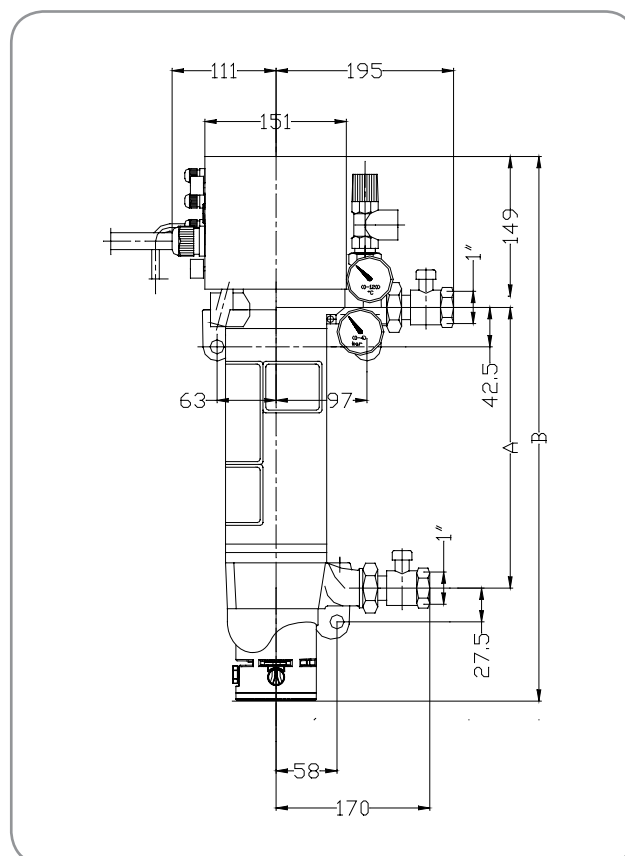
- Destinées à la mise en place de chauffages électriques à encombrement réduit dans un appartement, une habitation familiale ou une petite copropriété.
- Extensions d'un système de chauffage existant en venant l'assister et le compléter.
- Chauffage de manière optimale, de l'eau sanitaire.

CARACTÉRISTIQUES

- Débit : de 0,1 à 2 m³/h
- Hauteur manométrique : jusqu'à 3,5 m
- Pression maximale de service : 2,5 bar
- Température maximale : 105°C
- Pompe avec moteur à rotor noyé avec rotor / stator sphérique à aimants permanents et à commutation électronique
 - Moteur haut rendement
 - Protection IP 44
 - Isolation classe F (155°C)
 - 230 V 50 Hz
 - Puissance : 9 à 35 W
 - Diode lumineuse et bouton de sélection manuelle avec 7 vitesses situés sur le corps du moteur.
- Orifice d'arrivée avec vanne d'isolement, fileté 1"
- Raccordement 3/8" au réservoir d'équilibrage pression
- Partie chauffage triphasée 230 ou 400 V - 50 Hz, constituée de 3 résistances électriques individuelles ou en cascade, en acier inoxydable
- Manomètre
- Orifice de sortie avec vanne d'isolement, fileté 1"
- Thermomètre
- Vanne de sécurité et orifice de purge
- Unité électronique de maintien d'une température constante et contrôle de la température maximale de sécurité.

Avantages produit

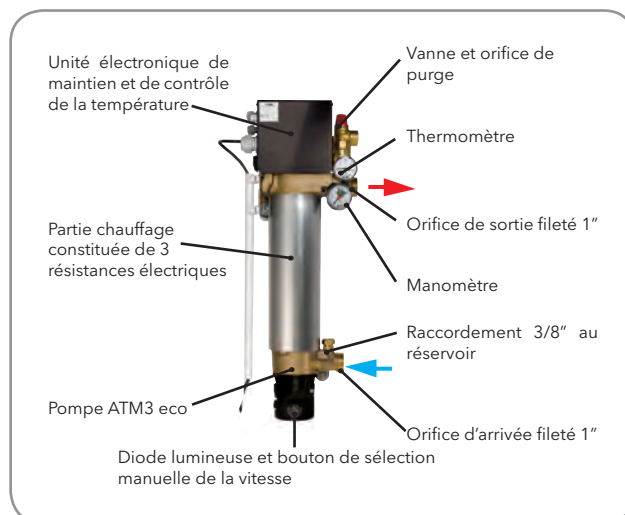
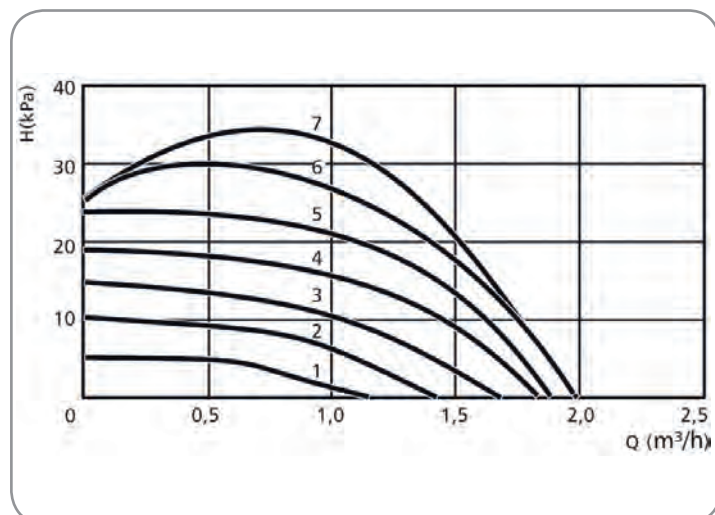
- ▷ **Économies d'énergie et faible coût de revient**
- ▷ **Prévention des blocages de la pompe**
- ▷ **Fiable, résistant à la corrosion et entretien minime**
- ▷ **Facile à installer et à exploiter**
- ▷ **Pas besoin d'un réservoir de fuel ou de raccordement au gaz**
- ▷ **Compact et ne nécessitant pas d'espace séparé pour la chaudière**
- ▷ **Polyvalence, flexibilité et grande souplesse d'utilisation**
- ▷ **Fonctionnement silencieux.**



DIMENSIONS

Type	Dimensions mm	
	A	B
EPR 6	300	571
EPR 9	300	571
EPR 12	365	636
EPR 15	365	636

CARACTÉRISTIQUES DE FONCTIONNEMENT



RÉFÉRENCES ET PRIX

Modèle	Prix € H.T.	Référence	Capacité calorifique
EPR 6	2 285,00	LH4000300	6 kW (3x2 kW)
EPR 9	2 371,00	LH4000330	9 kW (3x3 kW)
EPR 12	2 457,00	LH4000360	12 kW (3x4 kW)
EPR 15	2 545,00	LH4000390	15 kW (3x5 kW)

ACCESSOIRES

Modèle	Prix € H.T.	Référence	Description
ATM3 eco	397,00	LH2400603	Pompe de remplacement pour EPR 6/9/12/15
ATM1 eco	360,00	LH2400601	Pompe de remplacement pour EPR 6/9/12/15 sans bouton de réglage
RTS	504,00	LH9500403	Thermostat (type membrane) réglage 10-40°C
RTU	661,00	LH9500404	Thermostat électronique avec programmeur



RTS



RTU



ATM3 eco

SOS Mobile

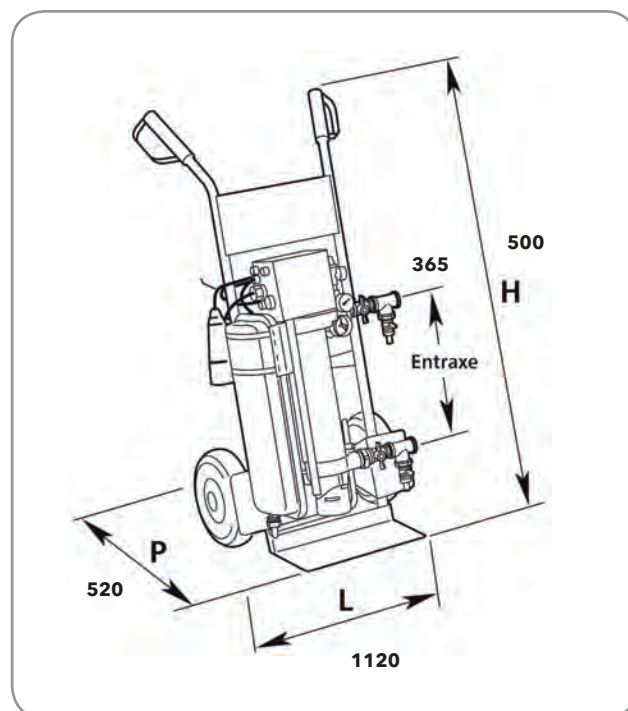
Chaudières électriques mobiles de dépannage

APPLICATIONS

- Chauffage de secours en cas de panne ou de remplacement de la chaudière des installations de chauffage.
- Chauffage de dépannage ou de protection antigel de bâtiment en cours de construction ou de rénovation.
- Chauffage de chantier pour les systèmes à plancher chauffant (préchauffage de la canalisation de chauffage pour faciliter la pose, mise en température de la chape et séchage de la chape).

CARACTÉRISTIQUES

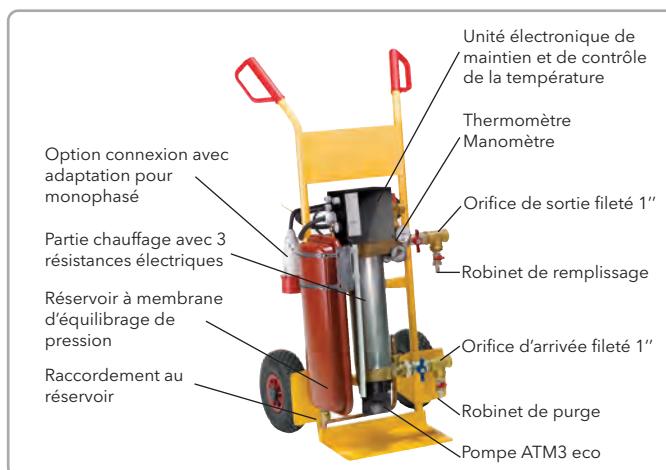
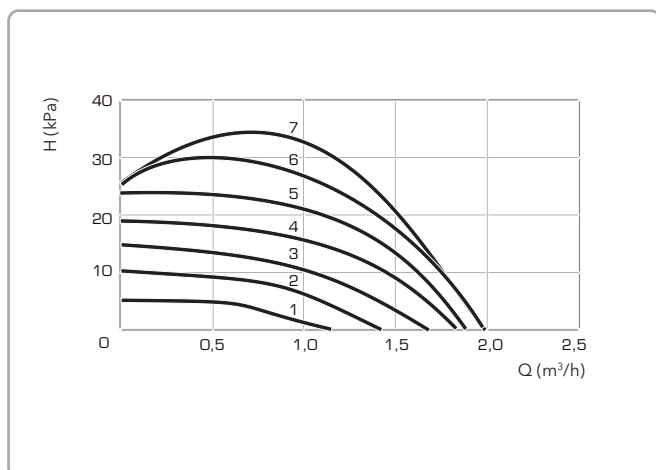
- Débit : de 0,1 à 2 m³/h
- Pression maximale de service : 2,5 bar
- Température maximale : 105 °C
- Régulation de température : de +20°C à +85°C
- Pression maximale réservoir : 3 bar
- Pression de remplissage : 0,75 + 0,2 bar
- Constitué d'un ensemble de type EPR avec :
 - Pompe
 - Moteur à rotor noyé avec rotor / stator sphérique à aimants permanents et à commutation électronique haut rendement.
 - Protection IP 44
 - Isolation classe F (155°C) - 230 V 50 Hz.
 - Puissance : 9 à 35 W.
 - Diode lumineuse et bouton de sélection manuelle avec 7 vitesses disponibles situés sur le corps du moteur
 - Orifices avec vanne d'isolement, filetés 1"
 - Partie chauffage triphasée 400 V - 50 Hz, constituée de 3 résistances électriques individuelles ou en cascade, en acier inoxydable
 - Manomètre, thermomètre, vanne de sécurité, orifice de purge, unité électronique de maintien d'une température constante et contrôle de la température maximale de sécurité
- Réservoir à membrane d'équilibrage pression de 6 l avec tuyauterie de raccordement
- Robinet de remplissage et robinet de purge
- Connexion triphasée avec 2,5 m de câble (ou en option, connexion d'adaptation monophasée)
- Chariot mobile de transport avec 2 roues.



Avantages produit

- ▷ **Économies d'énergie**
- ▷ **Prévention des blocages et entretien minime**
- ▷ **Excellente protection contre les pannes dues à la corrosion**
- ▷ **Fonctionnement silencieux et entièrement automatique**
- ▷ **Poste compact et prêt à être raccordé pour une installation facile et rapide.**

CARACTÉRISTIQUES DE FONCTIONNEMENT



RÉFÉRENCES ET PRIX

Modèle	Prix € H.T.	Référence	Capacité calorifique
SOS mobile EPE 13M	3 174,00	LH5100400	13/8/3 kW à 400 V, ou 3 kW à 230 V avec adaptateur
SOS mobile EPE 6M	3 002,00	LH5100401	6/4/2 kW à 400 V ou à 230 V avec adaptateur

ACCESSOIRES

Modèle	Prix € H.T.	Référence	Description
AS-6	88,70	LH9500046	Adaptateur 230V pour SOS Mobile EPE 6M
AS-3	148,00	LH9500045	Adaptateur 230V pour SOS Mobile EPE 13M
ATM3 eco	397,00	LH2400603	Pompe de remplacement pour EPR 6,9,12,15 & EPE



AS-6 ou AS-3



ATM3 eco

e-LNE

Pompes centrifuges en ligne version simple

APPLICATIONS

- Chauffage et climatisation (CVC)
- Adduction d'eau (surpression dans les immeubles, irrigation, transfert d'eau dans les serres...)

CARACTÉRISTIQUES

- Débit : jusqu'à 410 m³/h
- Hauteur manométrique : jusqu'à 100 m
- Puissance : de 1,1 kW à 37 kW (2 pôles)
- Puissance : de 0,25 kW à 37 kW (4 pôles)
- Pression maximale de service : 16 bar
- Constructions possibles :
 - LNEE : monobloc avec moteur spécial à arbre long.
 - LNES : avec manchon d'accouplement rigide et moteur normalisé
 - LNTE/S : version double
- Température du liquide pompé :
 - de -25°C à +120°C (en standard)
 - de -20°C à +140°C (en option)
- Corps de pompe : fonte
- Roue LNEE : DN 40 à 65 (acier inoxydable)
- Roue LNES : DN 80 et plus, fonte (option bronze)
- Moteur : IE3 pour toutes les puissances
- Alimentation : monophasée et triphasée 50 Hz
- Isolation : classe F
- Protection : IP 55
- Option variation de vitesse avec Hydrovar®



Avantages produit

- ▷ Rendement élevé
- ▷ Classe énergétique au-delà des exigences de la norme
- ▷ Longue durée de vie et entretien facile
- ▷ Extraction de la partie mobile sans dépose de la volute
- ▷ Economies d'énergie supplémentaires avec un variateur de vitesse (version e-LNH)
- ▷ Souplesse d'utilisation grâce à de multiples configurations de construction
- ▷ Large plage de température
- ▷ Certification ACS pour l'eau potable

e-LNE

Code d'identification

L N E S 1 5 0 - 3 1 5 / 1 8 5 A / W 4 5 V C C 4

Type de pompe
[3 chiffres]
[LNE] = simple In-Line
[LNT] = double In-Line

Accouplement
[1 chiffre]
[E] = monobloc avec arbre long
[S] = avec manchon d'accouplement rigide et moteur normalisé

Fonctionnement du moteur
[1 chiffre]
[] = moteur asynchrone standard
[H] = avec Hydrovar
[X] = autres types de moteur

Taille de la pompe [de 6 à 7 chiffres]
Diamètre de refoulement - diamètre nominal
roue p. ex. 40-160, 100-315

Puissance du moteur
[2 à 4 chiffres] kW x 10

Rognage de roue
[1 chiffre]
[A ou B] = diamètre réduit qui ne maximise pas la puissance du moteur
[X] = diamètre réduit pour répondre au point de fonctionnement demandé par le client

Type de moteur
[2 chiffres]
[/P] = PLM
[/S] = SM
[/W] = Weg
[/X] = Autres

N° de pôles [1 chiffre]
[2] = 2 pôles
[4] = 4 pôles

Tension électrique + Fréquence [2 chiffres]
50 Hz
5H = 1x220-240 V
5R = 3x220-240/380-415 V
5V = 3x380-415/660-690 V
5P = 3x200-208/346-360 V
5S = 3x255-265/440-460 V
5T = 3x290-300/500-525 V
5W = 3x440-460/- V
60 Hz
6F = 1x220-230 V
6E = 1x200-210 V
6P = 3x220-230/380-400 V
6R = 3x255-277/440-480 V
6V = 3x440-480/- V
6U = 3x380-400/660-690 V
6N = 3x200-208/346-360 V
6T = 3x330-346/575-600 V

Joint mécan. + config. joint torique [1 chiffre]
[4] = SiC/Carbon/EPDM
[2] = SiC/Carbon/FKM*
[Z] = SiC/SiC/EPDM
[W] = SiC/SiC/FKM*
[L..] = Carbure de tungstène/Carbone imprégné de métal/EPDM
[U..] = Carbure de tungstène/Carbone imprégné de métal/FKM*

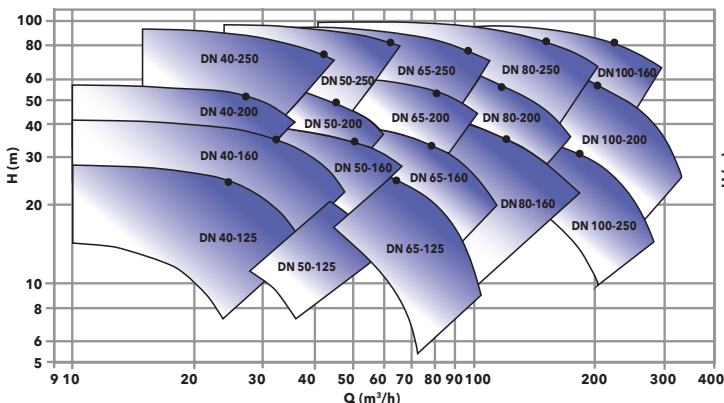
Matériau roue [1 chiffre]
[C] = Fonte
[S] = Acier inoxydable
[B] = Bronze
[N] = Acier inoxydable moulé (1.4408)
[R] = Duplex (1.4517)

Matériau du boîtier
[1 chiffre]
[C] = Fonte

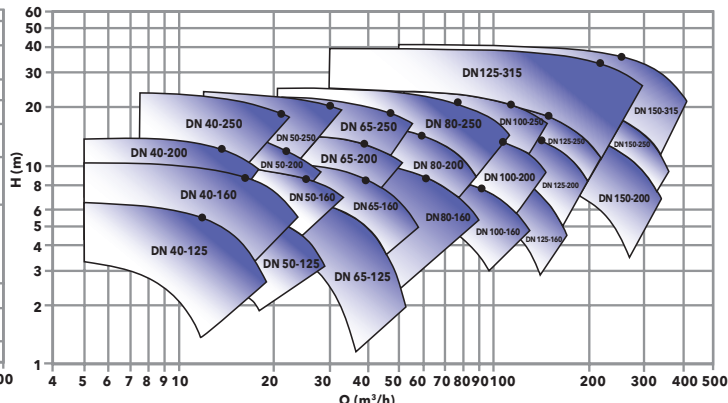
* FPM (ancienne ISO), FKM (ASTM et nouvelle ISO)

CARACTÉRISTIQUES DE FONCTIONNEMENT

Version 2 pôles



Version 4 pôles



RÉFÉRENCES ET PRIX

LNEE et LNEEH (vitesse variable) - 2900 tr/min avec moteur spécial à arbre long - 2 pôles

Modèle	Prix € H.T.	Référence	Modèle Version variation vitesse	Prix € H.T.	Référence	DN	Entraxe mm	Puissance kW
Monophasé : 1 x 230 V								
LNEE 40-125/11/S25HCS4	971,00	101881700	-	-	-	40	320	1,10
LNEE 40-125/15/S25HCS4	1 063,00	101881710	-	-	-	40	320	1,5
LNEE 40-125/22/P25HCS4	1 267,00	101881720	-	-	-	40	320	2,2
LNEE 40-160/22/P25HCS4	1 266,00	101881740	-	-	-	40	320	2,2
LNEE 50-125/15/S25HCS4	1 216,00	101881820	-	-	-	50	320	1,5
LNEE 50-125/22/P25HCS4	1 285,00	101881830	-	-	-	50	320	2,2
Triphasé : 3 x 230 (Δ) / 400 (Y) V jusqu'à 3 kW inclus; 3 x 400 (Δ) V au-delà de 4 kW.								
LNEE 40-125/11/S25RCS4	971,00	101880360	LNEEH40-125/11/S25RCS4	3 313,00	101920360	40	320	1,10
LNEE 40-125/15/S25RCS4	1 063,00	101880370	LNEEH40-125/15/S25RCS4	3 867,00	101920370	40	320	1,5
LNEE 40-125/22/P25RCS4	1 267,00	101880380	LNEEH40-125/22/P25RCS4	4 372,00	101920380	40	320	2,2
LNEE 40-125/30/P25RCS4	1 302,00	101880390	LNEEH40-125/30/P25RCS4	4 679,00	101920390	40	320	3,0
LNEE 40-160/22/P25RCS4	1 266,00	101880410	LNEEH40-160/22/P25RCS4	4 372,00	101920410	40	320	2,2
LNEE 40-160/30/P25RCS4	1 312,00	101880420	LNEEH40-160/30/P25RCS4	4 679,00	101920420	40	320	3,0
LNEE 40-160/40/P25VCS4	1 347,00	101880430	LNEEH40-160/40/P25VCS4	5 298,00	101920430	40	320	4,0
LNEE 40-160/55/P25VCS4	1 380,00	101880440	LNEEH40-160/55/P25VCS4	6 160,00	101920440	40	320	5,5
LNEE 40-200/30/P25RCS4	1 341,00	101880460	LNEEH40-200/30/P25RCS4	4 679,00	101920460	40	440	3,0
LNEE 40-200/40/P25VCS4	1 519,00	101880470	LNEEH40-200/40/P25VCS4	5 298,00	101920470	40	440	4,0
LNEE 40-200/55/P25VCS4	1 974,00	101880480	LNEEH40-200/55/P25VCS4	6 160,00	101920480	40	440	5,5
LNEE 40-200/75/P25VCS4	2 101,00	101880490	LNEEH40-200/75/P25VCS4	6 905,00	101920490	40	440	7,5
LNEE 40-250/75/P25VCS4	2 109,00	101880510	LNEEH40-250/75/P25VCS4	6 905,00	101920510	40	440	7,5
LNEE 40-250/92/P25VCS4	2 178,00	101880520	LNEEH40-250/92/P25VCS4	8 912,00	101920520	40	440	9,2
LNEE 40-250/110/P25VCS4	2 248,00	101880530	LNEEH40-250/110/P25VCS4	8 912,00	101920530	40	440	11,0
LNEE 40-250/150/P25VCS4	2 315,00	101880540	LNEEH40-250/150/P25VCS4	9 136,00	101920540	40	440	15,0
LNEE 50-125/15/S25RCS4	1 216,00	101880620	LNEEH50-125/15/S25RCS4	4 065,00	101920620	50	340	15,0
LNEE 50-125/22/P25RCS4	1 285,00	101880630	LNEEH50-125/22/P25RCS4	4 464,00	101920630	50	340	2,2
LNEE 50-125/30/P25RCS4	1 353,00	101880640	LNEEH50-125/30/P25RCS4	4 741,00	101920640	50	340	3,0
LNEE 50-125/40/P25VCS4	1 280,00	101880650	LNEEH50-125/40/P25VCS4	5 415,00	101920650	50	340	4,0
LNEE 50-160/30/P25RCS4	1 417,00	101880670	LNEEH50-160/30/P25RCS4	4 741,00	101920670	50	340	3,0
LNEE 50-160/40/P25VCS4	1 557,00	101880680	LNEEH50-160/40/P25VCS4	5 415,00	101920680	50	340	4,0
LNEE 50-160/55/P25VCS4	1 701,00	101880690	LNEEH50-160/55/P25VCS4	6 379,00	101920690	50	340	5,5
LNEE 50-160/75/P25VCS4	1 841,00	101880700	LNEEH50-160/75/P25VCS4	6 458,00	101920700	50	440	7,5
LNEE 50-200/55/P25VCS4	2 061,00	101880720	LNEEH50-200/55/P25VCS4	6 379,00	101920720	50	440	5,5
LNEE 50-200/75/P25VCS4	2 160,00	101880730	LNEEH50-200/75/P25VCS4	6 458,00	101920730	50	440	7,5
LNEE 50-200/92/P25VCS4	2 252,00	101880740	LNEEH50-200/92/P25VCS4	8 317,00	101920740	50	440	9,2
LNEE 50-200/110/P25VCS4	2 343,00	101880750	LNEEH50-200/110/P25VCS4	8 317,00	101920750	50	440	11,0
LNEE 50-250/92/P25VCS4	2 678,00	101880770	LNEEH50-250/92/P25VCS4	8 317,00	101920770	50	440	9,2
LNEE 50-250/110/P25VCS4	2 910,00	101880780	LNEEH50-250/110/P25VCS4	8 317,00	101920780	50	440	11,0
LNEE 50-250/150/P25VCS4	3 088,00	101880790	LNEEH50-250/150/P25VCS4	9 325,00	101920790	50	440	15,0
LNEE 50-250/185/P25VCS4	3 872,00	101880800	LNEEH50-250/185/P25VCS4	11 244,00	101920800	50	440	18,5
LNEE 50-250/220/P25VCS4	4 454,00	101880810	LNEEH50-250/220/P25VCS4	12 715,00	101920810	50	440	22,0
LNEE 65-125/30/P25RCS4	1 402,00	101880890	LNEEH65-125/30/P25RCS4	4 495,00	101920890	65	360	3,0
LNEE 65-125/40/P25VCS4	1 549,00	101880900	LNEEH65-125/40/P25VCS4	5 029,00	101920900	65	360	4,0
LNEE 65-125/55/P25VCS4	1 702,00	101880910	LNEEH65-125/55/P25VCS4	6 335,00	101920910	65	360	5,5
LNEE 65-125/75/P25VCS4	1 850,00	101880920	LNEEH65-125/75/P25VCS4	6 948,00	101920920	65	360	7,5
LNEE 65-160/55/P25VCS4	2 101,00	101880940	LNEEH65-160/55/P25VCS4	6 335,00	101920940	65	360	5,5
LNEE 65-160/75/P25VCS4	2 201,00	101880950	LNEEH65-160/75/P25VCS4	6 948,00	101920950	65	360	7,5
LNEE 65-160/92/P25VCS4	2 312,00	101880960	LNEEH65-160/92/P25VCS4	8 438,00	101920960	65	360	9,2
LNEE 65-160/110/P25VCS4	2 415,00	101880970	LNEEH65-160/110/P25VCS4	8 438,00	101920970	65	360	11,0
LNEE 65-200/92/P25VCS4	2 589,00	101880990	LNEEH65-200/92/P25VCS4	8 438,00	101920990	65	475	9,2
LNEE 65-200/110/P25VCS4	2 961,00	101881000	LNEEH65-200/110/P25VCS4	8 977,00	101921000	65	475	11,0
LNEE 65-200/150/P25VCS4	3 365,00	101881010	LNEEH65-200/150/P25VCS4	9 799,00	101921010	65	475	15,0
LNEE 65-200/185/P25VCS4	3 753,00	101881020	LNEEH65-200/185/P25VCS4	11 551,00	101921020	65	475	18,5
LNEE 65-250/150/P25VCS4	3 493,00	101881040	LNEEH65-250/150/P25VCS4	9 799,00	101921040	65	475	15,0
LNEE 65-250/185/P25VCS4	4 151,00	101881050	LNEEH65-250/185/P25VCS4	11 551,00	101921050	65	475	18,5
LNEE 65-250/220/P25VCS4	4 639,00	101881060	LNEEH65-250/220/P25VCS4	12 894,00	101921060	65	475	22,0
LNEE 80-160/40/P25VCC4	1 737,00	101881140	-	-	-	80	420	4,0
LNEE 80-160/55/P25VCC4	1 737,00	101881150	-	-	-	80	420	5,5
LNEE 80-160/75/P25VCC4	2 869,00	101881200	LNEEH80-160/75/P25VCC4	7 071,00	101921200	80	420	7,5
LNEE 80-160/92/P25VCC4	2 869,00	101881210	LNEEH80-160/92/P25VCC4	8 097,00	101921210	80	420	9,2
LNEE 80-160/110/P25VCC4	2 956,00	101881220	LNEEH80-160/110/P25VCC4	7 794,00	101921220	80	420	11,0
LNEE 80-160/150/P25VCC4	3 077,00	101881230	LNEEH80-160/150/P25VCC4	8 782,00	101921230	80	420	15,0
LNEE 80-160/185/P25VCC4	3 298,00	101881240	LNEEH80-160/185/P25VCC4	9 237,00	101921240	80	420	18,5
LNEE 100-160/110/P25VCC4	6 644,00	101881300	LNEEH100-160/110/P25VCC4	8 213,00	101921300	100	500	11,0
LNEE 100-160/150/P25VCC4	4 263,00	101881310	LNEEH100-160/150/P25VCC4	9 352,00	101921310	100	500	15,0
LNEE 100-160/185/P25VCC4	6 095,00	101881320	LNEEH100-160/185/P25VCC4	12 912,00	101921320	100	500	18,5
LNEE 100-160/220/P25VCC4	6 945,00	101881330	LNEEH100-160/220/P25VCC4	12 538,00	101921330	100	500	22,0

LNES et LNESH (vitesse variable) - 2900 tr/min avec moteur normalisé - 2 pôles

Modèle	Prix € H.T.	Référence	Modèle Version variation vitesse	Prix € H.T.	Référence	DN	Entraxe mm	Puissance kW
Triphasé : 3 x 230 (Δ) / 400 (Y) V jusqu'à 3 kW inclus; 3 x 400 (Δ) V au-delà de 4 kW.								
LNES 40-125/11/S25RCS4	1 079,00	101882360	LNESH40-125/11/S25RCS4	3 513,00	101922360	40	320	1,1
LNES 40-125/15/S25RCS4	1 180,00	101882370	LNESH40-125/15/S25RCS4	4 101,00	101 922 370	40	320	1,5
LNES 40-125/22/P25RCS4	1 407,00	101882380	LNESH40-125/22/P25RCS4	4 652,00	101922380	40	320	2,2
LNES 40-125/30/P25RCS4	1 446,00	101882390	LNESH40-125/30/P25RCS4	4 977,00	101922390	40	320	3,0
LNES 40-160/22/P25RCS4	1 406,00	101882410	LNESH40-160/22/P25RCS4	4 652,00	101 922 410	40	320	2,2
LNES 40-160/30/P25RCS4	1 456,00	101882420	LNESH40-160/30/P25RCS4	4 977,00	101 922 420	40	320	3,0
LNES 40-160/40/P25VCS4	1 496,00	101882430	LNESH40-160/40/P25VCS4	5 637,00	101922430	40	320	4,0
LNES 40-160/55/P25VCS4	1 534,00	101882440	LNESH40-160/55/P25VCS4	6 554,00	101922440	40	320	5,5
LNES 40-200/30/P25RCS4	1 490,00	101882460	LNESH40-200/30/P25RCS4	4 977,00	101922460	40	440	3,0
LNES 40-200/40/P25VCS4	1 688,00	101882470	LNESH40-200/40/P25VCS4	5 637,00	101922470	40	440	4,0
LNES 40-200/55/P25VCS4	2 193,00	101882480	LNESH40-200/55/P25VCS4	6 554,00	101922480	40	440	5,5
LNES 40-200/75/P25VCS4	2 334,00	101882490	LNESH40-200/75/P25VCS4	7 345,00	101922490	40	440	7,5
LNES 40-250/75/P25VCS4	2 343,00	101882510	LNESH40-250/75/P25VCS4	7 345,00	101922510	40	440	7,5
LNES 40-250/110A/P25VCS4	2 419,00	101882520	LNESH40-250/110A/P25VCS4	9 481,00	101922520	40	440	11,0
LNES 40-250/110/P25VCS4	2 496,00	101882530	LNESH40-250/110/P25VCS4	9 481,00	101922530	40	440	11,0
LNES 40-250/150/P25VCS4	2 572,00	101882540	LNESH40-250/150/P25VCS4	9 720,00	101922540	40	440	15,0
LNES 50-125/15/S25RCS4	1 351,00	101882620	LNESH50-125/15/S25RCS4	4 325,00	101922620	50	340	1,5
LNES 50-125/22/P25RCS4	1 427,00	101882630	LNESH50-125/22/P25RCS4	4 749,00	101922630	50	340	2,2
LNES 50-125/30/P25RCS4	1 503,00	101882640	LNESH50-125/30/P25RCS4	5 043,00	101922640	50	340	3,0
LNES 50-125/40/P25VCS4	1 422,00	101882650	LNESH50-125/40/P25VCS4	5 761,00	101 922 650	50	340	4,0
LNES 50-160/30/P25RCS4	1 575,00	101882670	LNESH50-160/30/P25RCS4	5 043,00	101922670	50	340	3,0
LNES 50-160/40/P25VCS4	1 730,00	101882680	LNESH50-160/40/P25VCS4	5 761,00	101922680	50	340	4,0
LNES 50-160/55/P25VCS4	1 889,00	101882690	LNESH50-160/55/P25VCS4	6 787,00	101922690	50	340	5,5
LNES 50-160/75/P25VCS4	2 044,00	101882700	LNESH50-160/75/P25VCS4	6 870,00	101922700	50	340	7,5
LNES 50-200/55/P25VCS4	2 289,00	101882720	LNESH50-200/55/P25VCS4	6 787,00	101922720	50	440	5,5
LNES 50-200/75/P25VCS4	2 400,00	101882730	LNESH50-200/75/P25VCS4	6 870,00	101922730	50	440	7,5
LNES 50-200/110A/P25VCS4	2 501,00	101882740	LNESH50-200/110A/P25VCS4	8 848,00	101922740	50	440	11,0
LNES 50-200/110/P25VCS4	2 603,00	101882750	LNESH50-200/110/P25VCS4	8 848,00	101 922 750	50	440	11,0
LNES 50-250/110A/P25VCS4	2 975,00	101882770	LNESH50-250/110A/P25VCS4	8 848,00	101922770	50	440	11,0
LNES 50-250/110/P25VCS4	3 233,00	101882780	LNESH50-250/110/P25VCS4	8 848,00	101922780	50	440	11,0
LNES 50-250/150/P25VCS4	3 430,00	101882790	LNESH50-250/150/P25VCS4	9 920,00	101922790	50	440	15,0
LNES 50-250/185/P25VCS4	4 302,00	101882800	LNESH50-250/185/P25VCS4	11 962,00	101922800	50	440	18,5
LNES 50-250/220/P25VCS4	4 948,00	101882810	LNESH50-250/220/P25VCS4	13 526,00	101 922 810	50	440	22,0
LNES 65-125/30/P25RCS4	1 557,00	101882890	LNESH65-125/30/P25RCS4	4 782,00	101922890	65	360	3,0
LNES 65-125/40/P25VCS4	1 721,00	101882900	LNESH65-125/40/P25VCS4	5 350,00	101922900	65	360	4,0
LNES 65-125/55/P25VCS4	1 890,00	101882910	LNESH65-125/55/P25VCS4	6 739,00	101922910	65	360	5,5
LNES 65-125/75/P25VCS4	2 055,00	101882920	LNESH65-125/75/P25VCS4	7 392,00	101922920	65	360	7,5
LNES 65-160/55/P25VCS4	2 334,00	101882940	LNESH65-160/55/P25VCS4	6 739,00	101922940	65	360	5,5
LNES 65-160/75/P25VCS4	2 446,00	101882950	LNESH65-160/75/P25VCS4	7 392,00	101922950	65	360	7,5
LNES 65-160/110A/P25VCS4	2 569,00	101882960	LNESH65-160/110A/P25VCS4	8 977,00	101922960	65	360	11,0
LNES 65-160/110/P25VCS4	2 683,00	101882970	LNESH65-160/110/P25VCS4	8 977,00	101922970	65	360	11,0
LNES 65-200/110A/P25VCS4	2 875,00	101882990	LNESH65-200/110A/P25VCS4	8 977,00	101 922 990	65	475	11,0
LNES 65-200/110/P25VCS4	3 290,00	101883000	LNESH65-200/110/P25VCS4	8 977,00	101 923 000	65	475	11,0
LNES 65-200/150/P25VCS4	3 738,00	101883010	LNESH65-200/150/P25VCS4	10 425,00	101923010	65	475	15,0
LNES 65-200/185/P25VCS4	4 169,00	101883020	LNESH65-200/185/P25VCS4	12 288,00	101923020	65	475	18,5
LNES 65-250/150/P25VCS4	3 880,00	101883040	LNESH65-250/150/P25VCS4	10 425,00	101923040	65	475	15,0
LNES 65-250/185/P25VCS4	4 611,00	101883050	LNESH65-250/185/P25VCS4	12 288,00	101923050	65	475	18,5
LNES 65-250/220/P25VCS4	5 153,00	101883060	LNESH65-250/220/P25VCS4	13 717,00	101923060	65	475	22,0
LNES 65-250/300/W25VCS4	6 002,00	101883070	-	-	-	65	475	30,0
LNES 80-160/40/P25VCC4	1 929,00	101883150	-	-	-	80	420	4,0
LNES 80-160/55/P25VCC4	2 994,00	101883160	-	-	-	80	420	5,5
LNES 80-160/75/P25VCC4	3 188,00	101883210	LNESH80-160/75/P25VCC4	7 522	101923210	80	420	7,5
LNES 80-160/110A/P25VCC4	3 283,00	101883220	LNESH80-160/110A/P25VCC4	8 614	101923220	80	420	11,0
LNES 80-160/110/P25VCC4	3 418,00	101883230	LNESH80-160/110/P25VCC4	8 614	101923230	80	420	11,0
LNES 80-160/150/P25VCC4	3 553,00	101883240	LNESH80-160/150/P25VCC4	9 342	101923240	80	420	15,0
LNES 80-160/185/P25VCC4	3 810,00	101883250	LNESH80-160/185/P25VCC4	9 853	101923250	80	420	18,5
LNES 80-200/110/P25VCC4	4 277,00	101883260	LNESH80-200/110/P25VCC4	8 614	101923260	80	500	11,0
LNES 80-200/150/P25VCC4	4 291,00	101883270	LNESH80-200/150/P25VCC4	9 342	101923270	80	500	15,0
LNES 80-200/185/P25VCC4	5 396,00	101883280	LNESH80-200/185/P25VCC4	11 291	101923280	80	500	18,5
LNES 80-200/220/P25VCC4	6 818,00	101883290	LNESH80-200/220/P25VCC4	13 284	101923290	80	500	22,0
LNES 80-200/300/W25VCC4	7 382,00	101883300	-	-	-	80	500	30,0
LNES 80-250/220/P25VCC4	6 771,00	101883320	LNESH80-250/220/P25VCC4	13 284,00	101923320	80	500	22,0
LNES 80-250/300/W25VCC4	7 716,00	101883330	-	-	-	80	500	30,0
LNES 80-250/370/W25VCC4	9 981,00	101883340	-	-	-	80	500	37,0
LNES 100-160/110/P25VCC4	4 419,00	101883370	LNESH100-160/110/P25VCC4	8 737,00	101923370	100	500	11,0
LNES 100-160/150/P25VCC4	4 735,00	101883380	LNESH100-160/150/P25VCC4	9 949,00	101923380	100	500	15,0
LNES 100-160/185/P25VCC4	5 021,00	101883390	LNESH100-160/185/P25VCC4	13 736,00	101923390	100	500	18,5
LNES 100-160/220/P25VCC4	5 310,00	101883400	LNESH100-160/220/P25VCC4	13 339,00	101923400	100	500	22,0
LNES 100-200/220/P25VCC4	6 914,00	101883420	LNESH100-200/220/P25VCC4	13 339,00	101923420	100	550	22,0
LNES 100-200/300/W25VCC4	7 840,00	101883430	-	-	-	100	550	30,0
LNES 100-200/370/W25VCC4	7 210,00	101883440	-	-	-	100	550	37,0
LNES 100-250/370/W25VCC4	7 460,00	101883470	-	-	-	100	550	37,0

LNEE et LNEEH (vitesse variable) - 1450 tr/min avec moteur spécial à arbre long - 4 pôles

Modèle	Prix € H.T.	Référence	Modèle Version variation vitesse	Prix € H.T.	Référence	DN	Entraxe mm	Puissance kW
Triphasé : 3 x 230 (Δ) / 400 (Y) V jusqu'à 3 kW inclus; 3 x 400 (Δ) V au-delà de 4 kW.								
LNEE 40-125/02B/S45RCS4	991,00	101884360	LNEEH40-125/02B/S45RCS4	2157,00	101924360	40	320	0,25
LNEE 40-125/02A/S45RCS4	991,00	101884370	LNEEH40-125/02A/S45RCS4	2157,00	101924370	40	320	0,25
LNEE 40-125/02/S45RCS4	991,00	101884380	LNEEH40-125/02/S45RCS4	2157,00	101924380	40	320	0,25
LNEE 40-125/03/S45RCS4	1 012,00	101884390	LNEEH40-125/03/S45RCS4	2320,00	101924390	40	320	0,37
LNEE 40-160/02/S45RCS4	1 042,00	101884410	LNEEH40-160/02/S45RCS4	2157,00	101924410	40	320	0,25
LNEE 40-160/03/S45RCS4	1 086,00	101884420	LNEEH40-160/03/S45RCS4	2320,00	101924420	40	320	0,37
LNEE 40-160/05A/S45RCS4	1 138,00	101884430	LNEEH40-160/05/S45RCS4	2509,00	101924430	40	320	0,55
LNEE 40-160/07/X45RCS4	1 138,00	101884440	LNEEH40-160/07/X45RCS4	2640,00	101924440	40	320	0,55
LNEE 40-200/05A/S45RCS4	1 173,00	101884460	LNEEH40-200/05A/S45RCS4	2509,00	101924460	40	440	0,55
LNEE 40-200/05/S45RCS4	1 089,00	101884470	LNEEH40-200/05/S45RCS4	2509,00	101924470	40	440	0,55
LNEE 40-200/07/X45RCS4	1 206,00	101884480	LNEEH40-200/07/X45RCS4	2640,00	101924480	40	440	0,75
LNEE 40-200/11/P45RCS4	1 291,00	101884490	LNEEH40-200/11/P45RCS4	2885,00	101924490	40	440	1,10
LNEE 40-250/15B/P45RCS4	1 293,00	101884510	LNEEH40-250/15B/P45RCS4	2886,00	101924510	40	440	1,50
LNEE 40-250/15A/P45RCS4	1 293,00	101884520	LNEEH40-250/15A/P45RCS4	2886,00	101924520	40	440	1,50
LNEE 40-250/15/P45RCS4	1 514,00	101884530	LNEEH40-250/15/P45RCS4	2886,00	101924530	40	440	1,50
LNEE 40-250/22/P45RCS4	1 563,00	101884540	LNEEH40-250/22/P45RCS4	3222,00	101924540	40	440	2,20
LNEE 50-125/02A/S45RCS4	1 087,00	101884620	LNEEH50-125/02A/S45RCS4	2225,00	101924620	50	340	0,25
LNEE 50-125/02/S45RCS4	1 087,00	101884630	LNEEH50-125/02/S45RCS4	2225,00	101924630	50	340	0,25
LNEE 50-125/03/S45RCS4	1 117,00	101884640	LNEEH50-125/03/S45RCS4	2406,00	101924640	50	340	0,37
LNEE 50-125/05/S45RCS4	1 170,00	101884650	LNEEH50-125/05/S45RCS4	2658,00	101924650	50	340	0,55
LNEE 50-160/03/S45RCS4	1 117,00	101884670	LNEEH50-160/03/S45RCS4	2406,00	101924670	50	340	0,37
LNEE 50-160/05/S45RCS4	1 170,00	101884680	LNEEH50-160/05/S45RCS4	2658,00	101924680	50	340	0,55
LNEE 50-160/07/X45RCS4	968,00	101884690	LNEEH50-160/07/X45RCS4	2926,00	101924690	50	340	0,75
LNEE 50-160/11/P45RCS4	1 255,00	101884700	LNEEH50-160/11/P45RCS4	2979,00	101924700	50	340	1,10
LNEE 50-200/07/X45RCS4	1 170,00	101884720	LNEEH50-200/07/X45RCS4	2926,00	101924720	50	-	0,75
LNEE 50-200/11A/P45RCS4	1 296,00	101884730	LNEEH50-200/11A/P45RCS4	2979,00	101924730	50	440	1,10
LNEE 50-200/11/P45RCS4	1 321,00	101884740	LNEEH50-200/11/P45RCS4	2979,00	101924740	50	440	1,10
LNEE 50-200/15/P45RCS4	1 389,00	101884750	LNEEH50-200/15/P45RCS4	3081,00	101924750	50	440	1,50
LNEE 50-250/15/P45RCS4	1 319,00	101884770	LNEEH50-250/15A/P45RCS4	3081,00	101924770	50	440	1,50
LNEE 50-250/15/P45RCS4	1 343,00	101884780	LNEEH50-250/15/P45RCS4	3081,00	101924780	50	440	1,50
LNEE 50-250/22/P45RCS4	1 341,00	101884790	LNEEH50-250/22A/P45RCS4	4113,00	101924790	50	440	1,50
LNEE 50-250/22/P45RCS4	1 393,00	101884800	LNEEH50-250/22/P45RCS4	4113,00	101924800	50	440	2,20
LNEE 50-250/30/P45RCS4	1 521,00	101884810	LNEEH50-250/30/P45RCS4	4630,00	101924810	50	440	3,00
LNEE 65-125/03/S45RCS4	1 140,00	101884890	LNEEH65-125/03/S45RCS4	2463,00	101924890	65	360	0,37
LNEE 65-125/05/S45RCS4	1 190,00	101884900	LNEEH65-125/05/S45RCS4	2544,00	101924900	65	360	0,55
LNEE 65-125/07/X45RCS4	1 232,00	101884910	LNEEH65-125/07/X45RCS4	2808,00	101924910	65	360	0,75
LNEE 65-125/11/P45RCS4	1 276,00	101884920	LNEEH65-125/11/P45RCS4	3382,00	101924920	65	360	1,10
LNEE 65-160/07/X45RCS4	1 317,00	101884940	LNEEH65-160/07/X45RCS4	2808,00	101924940	65	360	0,75
LNEE 65-160/11A/P45RCS4	1 369,00	101884950	LNEEH65-160/11A/P45RCS4	3382,00	101924950	65	360	1,10
LNEE 65-160/11/P45RCS4	1 369,00	101884960	LNEEH65-160/11/P45RCS4	3382,00	101924960	65	360	1,10
LNEE 65-160/15/P45RCS4	1 415,00	101884970	LNEEH65-160/15/P45RCS4	3777,00	101924970	65	360	1,50
LNEE 65-200/15A/P45RCS4	1 367,00	101884990	LNEEH65-200/15A/P45RCS4	3777,00	101924990	65	475	1,50
LNEE 65-200/15/P45RCS4	1 443,00	101885000	LNEEH65-200/15/P45RCS4	3777,00	101925000	65	475	1,50
LNEE 65-200/22A/P45RCS4	1 498,00	101885010	LNEEH65-200/22A/P45RCS4	4204,00	101925010	65	475	2,20
LNEE 65-200/22/P45RCS4	1 498,00	101885020	LNEEH65-200/22/P45RCS4	4204,00	101925020	65	475	2,20
LNEE 65-250/22A/P45RCS4	1 519,00	101885040	LNEEH65-250/22A/P45RCS4	4204,00	101925040	65	475	2,20
LNEE 65-250/22/P45RCS4	1 564,00	101885050	LNEEH65-250/22/P45RCS4	4204,00	101925050	65	475	2,20
LNEE 65-250/30/P45RCS4	1 633,00	101885060	LNEEH65-250/30/P45RCS4	4797,00	101925060	65	475	3,00
LNEE 65-250/40/P45VCS4	1 876,00	101885070	LNEEH65-250/40/P45VCS4	5270,00	101925070	65	475	4,00
LNEE 80-160/05/S45RCC4	1 663,00	101885150	-	-	-	80	420	0,55
LNEE 80-160/07/X45RCC4	1 705,00	101885160	-	-	-	80	420	0,75
LNEE 80-160/15B/P45RCC4	1 811,00	101885210	LNEEH80-160/15B/P45RCC4	3838,00	101925210	80	420	1,50
LNEE 80-160/15A/P45RCC4	1 765,00	101885220	LNEEH80-160/15A/P45RCC4	3838,00	101925220	80	420	1,50
LNEE 80-160/15/P45RCC4	1 861,00	101885230	LNEEH80-160/15/P45RCC4	3838,00	101925230	80	420	1,50
LNEE 80-160/22A/P45RCC4	1 964,00	101885240	LNEEH80-160/22A/P45RCC4	4265,00	101925240	80	420	2,20
LNEE 80-160/22/P45RCC4	1 964,00	101885250	LNEEH80-160/22/P45RCC4	4265,00	101925250	80	420	2,20
LNEE 100-160/15/P45RCC4	2 118,00	101885320	LNEEH100-160/15/P45RCC4	4170,00	101925320	100	500	1,50
LNEE 100-160/22A/P45RCC4	2 664,00	101885330	LNEEH100-160/22A/P45RCC4	4853,00	101925330	100	500	2,20
LNEE 100-160/22/P45RCC4	3 885,00	101885340	LNEEH100-160/22/P45RCC4	4853,00	101925340	100	500	2,20
LNEE 100-160/30/P45RCC4	2 856,00	101885350	LNEEH100-160/30/P45RCC4	5302,00	101925350	100	500	3,00

LNES et LNESH (vitesse variable) - 1450 tr/min avec moteur normalisé - 4 pôles

Modèle	Prix € H.T.	Référence	Modèle Version variation vitesse	Prix € H.T.	Référence	DN	Entraxe mm	Puissance kW
Triphasé : 3 x 230 (Δ) / 400 (Y) V jusqu'à 3 kW inclus; 3 x 400 (Δ) V au-delà de 4 kW.								
LNES 40-160/05A/S45RCS4	1264,00	101886430	LNESH40-160/05/S45RCS4	3 136,00	101926430	40	320	0,55
LNES 40-160/07/X45RCS4	1264,00	101886440	LNESH40-160/07/X45RCS4	3 559,00	101926440	40	320	0,55
LNES 40-200/05A/S45RCS4	1302,00	101886460	LNESH40-200/05A/S45RCS4	3 136,00	101926460	40	440	0,55
LNES 40-200/05/S45RCS4	1209,00	101886470	LNESH40-200/05/S45RCS4	3 136,00	101926470	40	440	0,55
LNES 40-200/07/X45RCS4	1339,00	101886480	LNESH40-200/07/X45RCS4	3 559,00	101926480	40	440	0,75
LNES 40-200/11/P45RCS4	1434,00	101886490	LNESH40-200/11/P45RCS4	3 821,00	101926490	40	440	1,10
LNES 40-250/11A/P45RCS4	1436,00	101886510	LNESH40-250/11A/P45RCS4	3 821,00	101926510	40	440	1,10
LNES 40-250/11/P45RCS4	1436,00	101886520	LNESH40-250/11/P45RCS4	3 821,00	101926520	40	440	1,10
LNES 40-250/15/P45RCS4	1681,00	101886530	LNESH40-250/15/P45RCS4	3 994,00	101926530	40	440	1,50
LNES 40-250/22/P45RCS4	1727,00	101886540	LNESH40-250/22/P45RCS4	4 405,00	101926540	40	440	2,20
LNES 50-125/05/S45RCS4	1299,00	101886650	LNESH50-125/05/S45RCS4	3 648,00	101926650	50	340	0,55
LNES 50-160/05/S45RCS4	1299,00	101886680	LNESH50-160/05/S45RCS4	3 648,00	101926680	50	340	0,55
LNES 50-160/07/X45RCS4	1075,00	101886690	LNESH50-160/07/X45RCS4	3 879,00	101926690	50	340	0,75
LNES 50-160/11/P45RCS4	1394,00	101886700	LNESH50-160/11/P45RCS4	3 937,00	101926700	50	340	1,10
LNES 50-200/07/X45RCS4	1299,00	101886720	LNESH50-200/07/X45RCS4	3 879,00	101926720	50	-	0,75
LNES 50-200/11A/P45RCS4	1440,00	101886730	LNESH50-200/11A/P45RCS4	3 937,00	101926730	50	440	1,10
LNES 50-200/11/P45RCS4	1467,00	101886740	LNESH50-200/11/P45RCS4	3 937,00	101926740	50	440	1,10
LNES 50-200/15/P45RCS4	1543,00	101886750	LNESH50-200/15/P45RCS4	4 046,00	101926750	50	440	1,50
LNES 50-250/11/P45RCS4	1465,00	101886770	LNESH50-250/11/P45RCS4	3 937,00	101926770	50	440	1,10
LNES 50-250/15A/P45RCS4	1492,00	101886780	LNESH50-250/15/P45RCS4	4 046,00	101926780	50	440	1,50
LNES 50-250/15/P45RCS4	1490,00	101886790	LNESH50-250/15/P45RCS4	5 206,00	101926790	50	440	1,50
LNES 50-250/22/P45RCS4	1547,00	101886800	LNESH50-250/22/P45RCS4	5 206,00	101926800	50	440	2,20
LNES 50-250/30/P45RCS4	1690,00	101886810	LNESH50-250/30/P45RCS4	5 761,00	101926810	50	440	3,00
LNES 65-125/05/S45RCS4	1322,00	101886900	LNESH65-125/05/S45RCS4	3 525,00	101926900	65	360	0,55
LNES 65-125/07/X45RCS4	1369,00	101886910	LNESH65-125/07/X45RCS4	3 808,00	101926910	65	360	0,75
LNES 65-125/11/P45RCS4	1416,00	101886920	LNESH65-125/11/P45RCS4	4 423,00	101926920	65	360	1,10
LNES 65-160/07/X45RCS4	1463,00	101886940	LNESH65-160/07/X45RCS4	3 808,00	101926940	65	360	0,75
LNES 65-160/11A/P45RCS4	1520,00	101886950	LNESH65-160/11A/P45RCS4	4 423,00	101926950	65	360	1,10
LNES 65-160/11/P45RCS4	1520,00	101886960	LNESH65-160/11/P45RCS4	4 423,00	101926960	65	360	1,10
LNES 65-160/15/P45RCS4	1573,00	101886970	LNESH65-160/15/P45RCS4	4 847,00	101926970	65	360	1,50
LNES 65-200/11/P45RCS4	1518,00	101886990	LNESH65-200/11/P45RCS4	4 423,00	101926990	65	475	1,10
LNES 65-200/15/P45RCS4	1603,00	101887000	LNESH65-200/15/P45RCS4	4 847,00	101927000	65	475	1,50
LNES 65-200/22A/P45RCS4	1663,00	101887010	LNESH65-200/22A/P45RCS4	5 304,00	101927010	65	475	2,20
LNES 65-200/22/P45RCS4	1663,00	101887020	LNESH65-200/22/P45RCS4	5 304,00	101927020	65	475	2,20
LNES 65-250/22A/P45RCS4	1688,00	101887040	LNESH65-250/22A/P45RCS4	5 304,00	101927040	65	475	2,20
LNES 65-250/22/P45RCS4	1738,00	101887050	LNESH65-250/22/P45RCS4	5 304,00	101927050	65	475	2,20
LNES 65-250/30/P45RCS4	1814,00	101887060	LNESH65-250/30/P45RCS4	5 940,00	101927060	65	475	3,00
LNES 65-250/40/P45VCS4	2083,00	101887070	LNESH65-250/40/P45VCS4	6 446,00	101927070	65	475	4,00
LNES 80-160/05/S45RCC4	1847,00	101887150	-	-	-	80	420	0,55
LNES 80-160/11B/X45RCC4	1894,00	101887160	-	-	-	80	420	1,10
LNES 80-160/11A/P45RCC4	2011,00	101887210	LNESH80-160/11A/P45RCC4	4 488,00	101927210	80	420	1,10
LNES 80-160/11/P45RCC4	1960,00	101887220	LNESH80-160/11/P45RCC4	4 488,00	101927220	80	420	1,10
LNES 80-160/15/P45RCC4	2068,00	101887230	LNESH80-160/15/P45RCC4	4 913,00	101927230	80	420	1,50
LNES 80-160/22A/P45RCC4	2182,00	101887240	LNESH80-160/22A/P45RCC4	5 369,00	101927240	80	420	2,20
LNES 80-160/22/P45RCC4	2182,00	101887250	LNESH80-160/22/P45RCC4	5 369,00	101927250	80	420	2,20
LNES 80-200/15/P45RCC4	2045,00	101887260	LNESH80-200/15/P45RCC4	4 913,00	101927260	80	500	1,50
LNES 80-200/22A/P45RCC4	2527,00	101887270	LNESH80-200/22A/P45RCC4	5 369,00	101927270	80	500	2,20
LNES 80-200/22/P45RCC4	3008,00	101887280	LNESH80-200/22/P45RCC4	5 369,00	101927280	80	500	2,20
LNES 80-200/30/P45RCC4	3188,00	101887290	LNESH80-200/30/P45RCC4	6 117,00	101927290	80	500	3,00
LNES 80-200/40/P45VCC4	3573,00	101887300	LNESH80-200/40/P45VCC4	6 576,00	101927300	80	500	4,00
LNES 80-250/30/P45RCC4	2352,00	101887320	LNESH80-250/30/P45RCC4	6 117,00	101927320	80	500	3,00
LNES 80-250/40/P45VCC4	2959,00	101887330	LNESH80-250/40/P45VCC4	6 576,00	101927330	80	500	4,00
LNES 80-250/55A/P45VCC4	4317,00	101887340	LNESH80-250/55A/P45VCC4	7 098,00	101927340	80	500	5,50
LNES 80-250/55/P45VCC4	3172,00	101887350	LNESH80-250/55/P45VCC4	7 098,00	101927350	80	500	5,50
LNES 80-250/75/P45VCC4	3565,00	101887360	LNESH80-250/75/P45VCC4	8 084,00	101927360	80	500	7,50
LNES 100-160/15/P45RCC4	2530,00	101887370	LNESH100-160/15/P45RCC4	4 865,00	101927370	100	500	1,50
LNES 100-160/22A/P45RCC4	2757,00	101887380	LNESH100-160/22A/P45RCC4	5 381,00	101927380	100	500	2,20
LNES 100-160/22/P45RCC4	2744,00	101887390	LNESH100-160/22/P45RCC4	5 381,00	101927390	100	500	2,20
LNES 100-160/30/P45RCC4	2936,00	101887400	LNESH100-160/30/P45RCC4	5 862,00	101927400	100	500	3,00
LNES 100-200/30/P45RCC4	2923,00	101887420	LNESH100-200/30/P45RCC4	5 862,00	101927420	100	550	3,00
LNES 100-200/40/P45VCC4	3279,00	101887430	LNESH100-200/40/P45VCC4	6 678,00	101927430	100	550	4,00
LNES 100-200/55A/P45VCC4	3547,00	101887440	LNESH100-200/55A/P45VCC4	7 456,00	101927440	100	550	5,50
LNES 100-200/55/P45VCC4	3547,00	101887450	LNESH100-200/55/P45VCC4	7 456,00	101927450	100	550	5,50
LNES 100-250/55A/P45VCC4	3547,00	101887460	LNESH100-250/55A/P45VCC4	7 456,00	101927460	100	550	5,50
LNES 100-250/55/P45VCC4	3528,00	101887470	LNESH100-250/55/P45VCC4	7 456,00	101927470	100	550	5,50
LNES 100-250/75/P45VCC4	3920,00	101887480	LNESH100-250/75/P45VCC4	8 411,00	101927480	100	550	7,50
LNES 100-250/110/P45VCC4	4024,00	101887490	LNESH100-250/110/P45VCC4	9 543,00	101927490	100	550	11,00
LNES 125-160/22/P45RCC4	2 684,00	703910101	sur demande	-	-	125	620	2,20
LNES 125-160/30/P45RCC4	2 973,00	703910111	sur demande	-	-	125	620	3,00
LNES 125-160/40/P45VCC4	3 386,00	703910121	sur demande	-	-	125	620	4,00
LNES 125-200/55/P45VCC4	3 636,00	703910151	sur demande	-	-	125	620	5,50
LNES 125-200/75/P45VCC4	4 811,00	703910161	sur demande	-	-	125	620	7,50
LNES 125-250/75/P45VCC4	4 887,00	703910191	sur demande	-	-	125	800	7,50
LNES 125-250/110/P45VCC4	4 989,00	703910201	sur demande	-	-	125	800	11,00

L NES et L NESH (vitesse variable) - 1450 tr/min avec moteur normalisé - 4 pôles

Modèle	Prix € H.T.	Référence	Modèle Version variation vitesse	Prix € H.T.	Référence	DN	Entraxe mm	Puissance kW
Triphasé : 3 x 230 (Δ) / 400 (Y) V jusqu'à 3 kW inclus; 3 x 400 (Δ) V au-delà de 4 kW.								
L NES 125-315/150/P45VCC4	5 524,00	703910241	sur demande	-	-	125	800	15,00
L NES 125-315/185/P45VCC4	6 415,00	703910251	sur demande	-	-	125	800	18,50
L NES 125-315/220/P45VCC4	7 127,00	703910261	sur demande	-	-	125	800	22,00
L NES 125-315/300/P45VCC4	7 840,00	703910271	sur demande	-	-	125	800	30,00
L NES 150-200/55/P45VCC4	4 341,00	703910301	sur demande	-	-	150	800	5,50
L NES 150-200/75/P45VCC4	5 649,00	703910311	sur demande	-	-	150	800	7,50
L NES 150-200/110/P45VCC4	6 063,00	703910321	sur demande	-	-	150	800	11,00
L NES 150-250/110/P45VCC4	8 559,00	703910351	sur demande	-	-	150	800	11,00
L NES 150-250/150/P45VCC4	6 720,00	703910361	sur demande	-	-	150	800	15,00
L NES 150-315/185/P45VCC4	7 949,00	703910391	sur demande	-	-	150	800	18,50
L NES 150-315/220/P45VCC4	8 426,00	703910401	sur demande	-	-	150	800	22,00
L NES 150-315/300/P45VCC4	9 538,00	703910411	sur demande	-	-	150	800	30,00
L NES 150-315/370/P45VCC4	11 128,00	703910421	sur demande	-	-	150	800	37,00
L NES 125-160/22/P45RCB4	3 411,00	703911101	sur demande	-	-	125	620	2,20
L NES 125-160/30/P45RCB4	3 584,00	703911111	sur demande	-	-	125	620	3,00
L NES 125-160/40/P45VCB4	3 796,00	703911121	sur demande	-	-	125	620	4,00
L NES 125-200/55/P45VCB4	3 786,00	703911151	sur demande	-	-	125	620	5,50
L NES 125-200/75/P45VCB4	3 990,00	703911161	sur demande	-	-	125	620	7,50
L NES 125-250/75/P45VCB4	5 252,00	703911191	sur demande	-	-	125	620	7,50
L NES 125-250/110/P45VCB4	5 443,00	703911201	sur demande	-	-	125	800	11,00
L NES 125-315/150/P45VCB4	6 017,00	703911241	sur demande	-	-	125	800	15,00
L NES 125-315/185/P45VCB4	6 972,00	703911251	sur demande	-	-	125	800	18,50
L NES 125-315/220/P45VCB4	8 029,00	703911261	sur demande	-	-	125	800	22,00
L NES 125-315/300/P45VCB4	8 953,00	703911271	sur demande	-	-	125	800	30,00
L NES 150-200/55/P45VCB4	6 442,00	703911301	sur demande	-	-	150	800	5,50
L NES 150-200/75/P45VCB4	7 500,00	703911311	sur demande	-	-	150	800	7,50
L NES 150-200/110/P45VCB4	8 424,00	703911321	sur demande	-	-	150	800	11,00
L NES 150-250/110/P45VCB4	8 559,00	703911351	sur demande	-	-	150	800	11,00
L NES 150-250/150/P45VCB4	6 781,00	703911361	sur demande	-	-	150	800	15,00
L NES 150-315/185/P45VCB4	7 584,00	703911391	sur demande	-	-	150	800	18,50
L NES 150-315/220/P45VCB4	8 200,00	703911401	sur demande	-	-	150	800	22,00
L NES 150-315/300/P45VCB4	8 918,00	703911411	sur demande	-	-	150	800	30,00
L NES 150-315/370/P45VCB4	9 636,00	703911421	sur demande	-	-	150	800	37,00

Accessoires

pour Séries LNEE - LNES

Modèle	Prix € H.T.	Référence	Type	Dimension
Kit contre-bridés Taraudés				
Kit contre-bridés DN 40	99,40	109398020	T	ACIER ZINGUE PN25
Kit contre-bridés DN 50	111,00	109398030	T	ACIER ZINGUE PN25
Kit contre-bridés DN 65	144,00	109392710	T	ACIER ZINGUE PN16
Kit contre-bridés DN 80	195,00	109392720	T	ACIER ZINGUE PN16
Kit contre-bridés DN 100	220,00	109392730	T	ACIER ZINGUE PN16
Kit contre-bridés DN 40	133,00	109395711	T	2 x DN 40/RP 1 ½ AISI 316L PN6
Kit contre-bridés DN 50	144,00	109395721	T	2 x DN 50/RP 2 AISI 316L PN6
Kit contre-bridés DN 65	171,00	109395731	T	2 x DN 65/RP 2 ½ AISI 316L PN6
Kit contre-bridés DN 80	239,00	109395741	T	2 x DN 80/RP 3 AISI 316L PN6
Kit contre-bridés DN 100	259,00	109395751	T	2 x DN 100/RP 4 AISI 316L PN6
Kit contre-bridés à souder				
Kit contre-bridés DN 40	99,40	109390662	S	PN16
Kit contre-bridés DN 50	111,00	109390692	S	PN16
Kit contre-bridés DN 65	131,00	109390732	S	PN16
Kit contre-bridés DN 80	195,00	109390762	S	PN16
Kit contre-bridés DN 100	220,00	109390772	S	PN16
Kit contre-bridés DN 40	34,60	109395782	S	2 x DN 40 Fe/Zn 8-ISO 2081 PN6
Kit contre-bridés DN 50	37,70	109395792	S	2 x DN 50 Fe/Zn 8-ISO 2081 PN6
Kit contre-bridés DN 65	41,00	109395802	S	2 x DN 65 Fe/Zn 8-ISO 2081 PN6
Kit contre-bridés DN 80	52,80	109395812	S	2 x DN 80 Fe/Zn 8-ISO 2081 PN6
Kit contre-bridés DN 100	62,40	109395822	S	2 x DN 100 Fe/Zn 8-ISO 2081 PN6
Kit contre-bridés DN 125	382,00	707941320	S	2 x DN 125 PN16
Kit contre-bridés DN 150	541,00	707941330	S	2 x DN 150 PN16
Kit prise de pression				
Kit de prise de pression	148,00	5922750		16 Bar
Socle support				
Kit Support + Visserie	191,00	109391270	pompes DN 40 à DN100	
Kit Support + Visserie	821,00	713460070	pompes DN 125-DN150	

Le kit contre-bridés comprend 2 contre-bridés, visserie et joints. Type T : contre-bridés taraudés. Type S : contre-bridés à souder

Pour en savoir plus



e-LNT

Pompes centrifuges monobloc en ligne version double

APPLICATIONS

- Transfert de liquides dans les systèmes de chauffage, de climatisation et de ventilation importants
- Systèmes de secours
- Surpression dans les immeubles à usage commercial
- Systèmes d'irrigation

CARACTÉRISTIQUES

- Débit : jusqu'à 450 m³/h (2 pôles) et 694 m³/h (4 pôles)
- Hauteur manométrique : jusqu'à 94 m (2 pôles) et 40 m (4 pôles)
- Puissance : de 1,1 kW à 37 kW (2 pôles)
De 0,25 kW à 55 kW (4 pôles)
- Pression maximale de service : 16 bar
- Constructions possibles :
LNTE : monobloc avec moteur spécial à arbre long
LNTS : avec manchon d'accouplement rigide et moteur normalisé
- Température du liquide pompé :
- 25°C à + 120°C (en standard)
- 20°C à + 140°C (en option)
- Corps de pompe : fonte
- Roue LNTE : DN 40 à 65 (acier inoxydable)
Roue LNTS : fonte (option bronze)
- Moteur : IE3
- Alimentation : monophasée et triphasée 50 Hz
- Isolation : classe F
- Protection : IP 55



Avantages produit

- ▷ Rendement élevé
- ▷ Classe énergétique au-delà des exigences de la norme
- ▷ Longue durée de vie et entretien facile
- ▷ Economies d'énergie supplémentaire avec un variateur de vitesse (version e-LNTH)
- ▷ Souplesse d'utilisation grâce à de multiples configurations de construction pour les roues et les élastomères
- ▷ Large plage de température
- ▷ Certification ACS pour l'eau potable

e-LNT Code d'identification

L N T S 1 5 0 - 3 1 5 / 1 8 5 A / W 4 5 V C C 4

Type de pompe [3 chiffres]
[LNT] = double en ligne

Accouplement [1 chiffre]
[E] = monobloc, moteur abre long
[S] = moteur normalisé

Fonctionnement du moteur [1 chiffre]
[] = moteur asynchrone standard
[H] = avec Hydrovar
[X] = autres unités

Taille de la pompe [de 6 à 7 chiffres]
Diamètre de refoulement - diamètre nominal roue
p. ex. 40-160, 150-315

Puissance du moteur [2 à 3 chiffres]
kW x 10

Rognage de roue [1 chiffre]
[A ou B] = diamètre moyen réduit qui ne maximise pas la puissance du moteur
[X] = diamètre moyen réduit pour répondre au point de fonctionnement demandé par le client

Type de moteur [2 chiffres]
[/ P] = PLM
[/ S] = SM
[/ W] = Weg
[/ X] = Autres

N° de pôles [1 chiffre]
[2] = 2 pôles
[4] = 4 pôles

Tension électrique + Fréquence [2 chiffres]
50 Hz
5H = 1x220-240 V
5R = 3x220-240/380-415 V
5V = 3x380-415/660-690 V
5P = 3x200-208/346-360 V
5S = 3x255-265/440-460 V
5T = 3x290-300/500-525 V
5W = 3x440-460/- V

60 Hz
6F = 1x220-230 V
6E = 1x200-210 V
6P = 3x220-230/380-400 V
6R = 3x255-277/440-480 V
6V = 3x440-480/- V
6U = 3x380-400/660-690 V
6N = 3x200-208/346-360 V
6T = 3x330-346/575-600 V

Joint mécan. + config. joint torique [1 chiffre]
[4] = SiC/Carbone/EPDM
[2] = SiC/Carbone/FKM*
[Z] = SiC/SiC/EPDM
[W] = SiC/SiC/FKM*
[L.] = Carbone de tungstène/ Carbone imprégné de métal/EPDM
[U.] = Carbone de tungstène/ Carbone imprégné de métal/FKM*

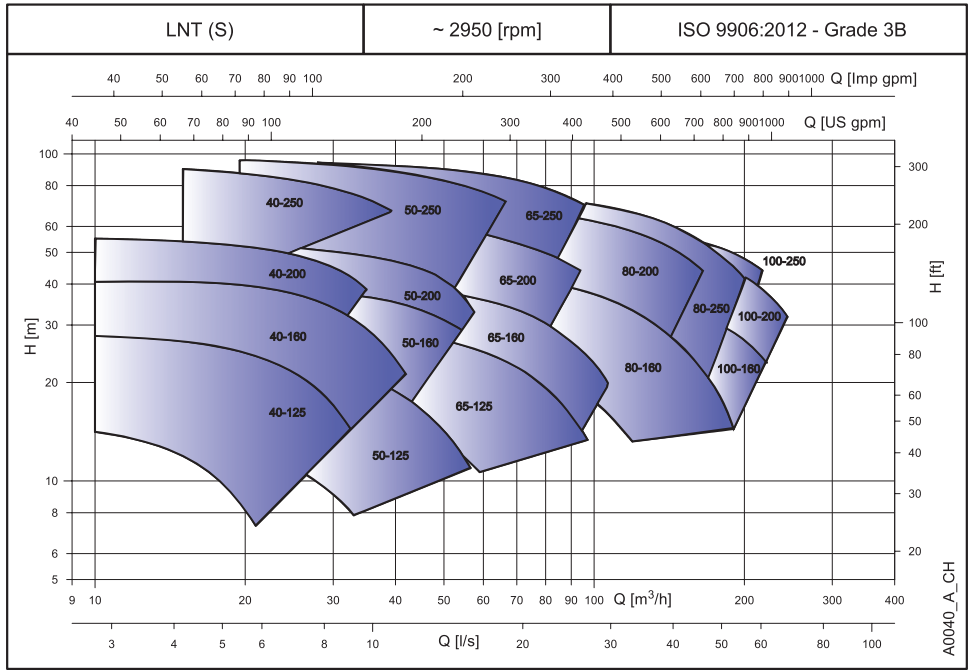
Matériau roue [1 chiffre]
[C] = Fonte
[S] = Acier inoxydable
[B] = Bronze
[N] = Acier inoxydable moulé (1.4408)
[R] = Duplex (1.4517)

Matériau du corps [1 chiffre]
[C] = Fonte

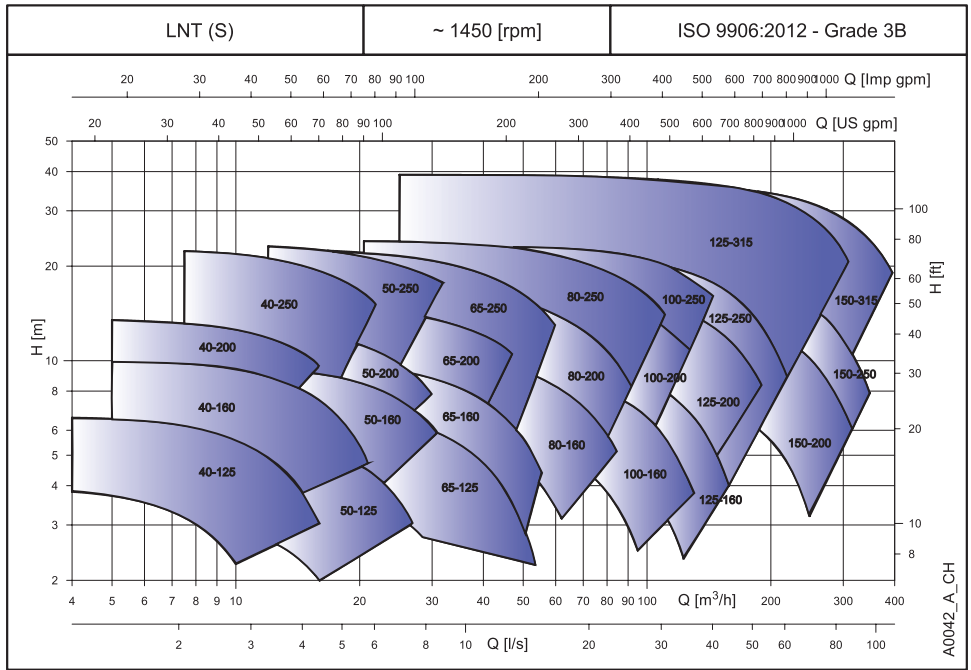
* FPM (ancienne norme ISO), FKM (ASTM et nouvelle norme ISO)

CARACTÉRISTIQUES DE FONCTIONNEMENT

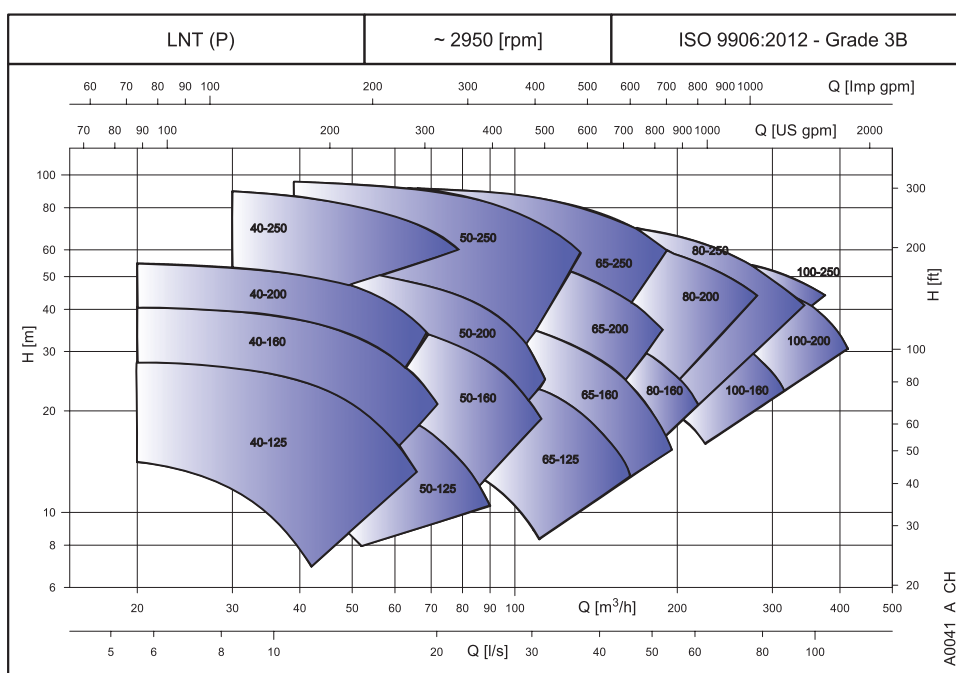
Fonctionnement principal/secours
Version 2 pôles



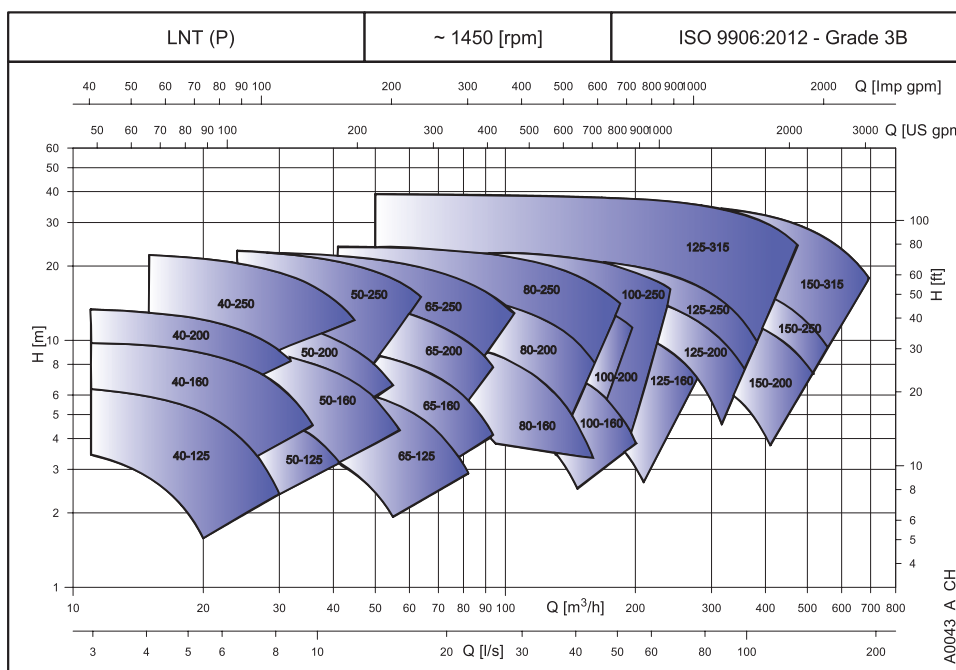
Fonctionnement principal/secours
Version 4 pôles



Fonctionnement en parallèle Version 2 pôles



Fonctionnement en parallèle Version 4 pôles



RÉFÉRENCES ET PRIX

LNTE et LNTEH (vitesse variable) - 2900 tr/min avec moteur double spécial à arbre long
2 pôles

Modèle	Prix € H.T.	Référence	Modèle Version variation vitesse	Prix € H.T.	Référence	DN	Entraxe mm	Puissance kW
LNTE 40-125/11/S25RCS4	2 541,00	101890360	LNTEH40-125/11/S25RCS4	4 792,00	101930360	40	320	1,1
LNTE 40-125/11/S25HCS4*	2 541,00	101891700	-	-	-	40	320	1,1
LNTE 40-125/15/S25RCS4	2 813,00	101890370	LNTEH40-125/15/S25RCS4	5 924,00	101930370	40	320	1,5
LNTE 40-125/15/S25HCS4*	2 813,00	101891710	-	-	-	40	320	1,5
LNTE 40-125/22/P25RCS4	2 680,00	101890380	LNTEH40-125/22/P25RCS4	7 218,00	101930380	50	320	2,2
LNTE 40-125/22/P25HCS4*	2 680,00	101891720	-	-	-	50	320	2,2
LNTE 40-125/30/P25RCS4	2 841,00	101890390	LNTEH40-125/30/P25RCS4	7 773,00	101930390	40	320	3
LNTE 40-160/22/P25RCS4	2 680,00	101890410	LNTEH40-160/22/P25RCS4	7 218,00	101930410	40	320	2,2
LNTE 40-160/22/P25HCS4*	2 680,00	101891740	-	-	-	40	320	2,2
LNTE 40-160/30/P25RCS4	2 841,00	101890420	LNTEH40-160/30/P25RCS4	7 773,00	101930420	40	320	3
LNTE 40-160/40/P25VCS4	3 220,00	101890430	LNTEH40-160/40/P25VCS4	8 988,00	101930430	40	320	4
LNTE 40-160/55/P25VCS4	4 135,00	101890440	LNTEH40-160/55/P25VCS4	10 535,00	101930440	40	320	5,5
LNTE 40-200/30/P25RCS4	2 841,00	101890460	LNTEH40-200/30/P25RCS4	7 773,00	101930460	40	320	3
LNTE 40-200/40/P25VCS4	3 220,00	101890470	LNTEH40-200/40/P25VCS4	8 988,00	101930470	40	440	4
LNTE 40-200/55/P25VCS4	4 135,00	101890480	LNTEH40-200/55/P25VCS4	10 535,00	101930480	40	440	5,5
LNTE 40-200/75/P25VCS4	4 400,00	101890490	LNTEH40-200/75/P25VCS4	12 007,00	101930490	40	440	7,5
LNTE 40-250/75/P25VCS4	4 354,00	101890510	LNTEH40-250/75/P25VCS4	12 007,00	101930510	40	440	7,5
LNTE 40-250/92/P25VCS4	5 995,00	101890520	LNTEH40-250/92/P25VCS4	12 464,00	101930520	40	440	9,2
LNTE 40-250/110/P25VCS4	5 995,00	101890530	LNTEH40-250/110/P25VCS4	12 464,00	101930530	40	440	11
LNTE 40-250/150/P25VCS4	6 305,00	101890540	LNTEH40-250/150/P25VCS4	13 194,00	101930540	40	440	15
LNTE 50-125/15/S25RCS4	2 572,00	101890620	LNTEH50-125/15/S25RCS4	6 559,00	101930620	50	340	1,5
LNTE 50-125/15/S25HCS4*	2 572,00	101891820	-	-	-	50	340	1,5
LNTE 50-125/22/P25RCS4	2 710,00	101890630	LNTEH50-125/22/P25RCS4	7 350,00	101930630	50	340	2,2
LNTE 50-125/22/P25HCS4*	2 710,00	101891830	-	-	-	50	340	2,2
LNTE 50-125/30/P25RCS4	3 004,00	101890640	LNTEH50-125/30/P25RCS4	7 896,00	101930640	50	340	3
LNTE 50-125/40/P25VCS4	3 302,00	101890650	LNTEH50-125/40/P25VCS4	9 233,00	101930650	50	340	4
LNTE 50-160/30/P25RCS4	3 004,00	101890670	LNTEH50-160/30/P25RCS4	7 896,00	101930670	50	340	3
LNTE 50-160/40/P25VCS4	3 302,00	101890680	LNTEH50-160/40/P25VCS4	9 233,00	101930680	50	340	4
LNTE 50-160/55/P25VCS4	4 372,00	101890690	LNTEH50-160/55/P25VCS4	10 810,00	101930690	50	340	5,5
LNTE 50-160/75/P25VCS4	4 387,00	101890700	LNTEH50-160/75/P25VCS4	11 240,00	101930700	50	340	7,5
LNTE 50-200/55/P25VCS4	4 372,00	101890720	LNTEH50-200/55/P25VCS4	10 810,00	101930720	50	440	5,5
LNTE 50-200/75/P25VCS4	4 387,00	101890730	LNTEH50-200/75/P25VCS4	11 240,00	101930730	50	440	7,5
LNTE 50-200/92/P25VCS4	5 940,00	101890740	LNTEH50-200/92/P25VCS4	14 865,00	101930740	50	440	9,2
LNTE 50-200/110/P25VCS4	5 940,00	101890750	LNTEH50-200/110/P25VCS4	14 865,00	101930750	50	440	11
LNTE 50-250/92/P25VCS4	5 940,00	101890770	LNTEH50-250/92/P25VCS4	14 865,00	101930770	50	440	9,2
LNTE 50-250/110/P25VCS4	5 940,00	101890780	LNTEH50-250/110/P25VCS4	14 865,00	101930780	50	440	11
LNTE 50-250/150/P25VCS4	6 303,00	101890790	LNTEH50-250/150/P25VCS4	16 639,00	101930790	50	440	15
LNTE 50-250/185/P25VCS4	8 233,00	101890800	LNTEH50-250/185/P25VCS4	21 415,00	101930800	50	440	18,5
LNTE 50-250/220/P25VCS4	9 475,00	101890810	LNTEH50-250/220/P25VCS4	24 209,00	101930810	50	440	22
LNTE 65-125/30/P25RCS4	2 912,00	101890890	LNTEH65-125/30/P25RCS4	7 164,00	101930890	65	360	3
LNTE 65-125/40/P25VCS4	3 335,00	101890900	LNTEH65-125/40/P25VCS4	8 176,00	101930900	65	360	4
LNTE 65-125/55/P25VCS4	4 459,00	101890910	LNTEH65-125/55/P25VCS4	11 056,00	101930910	65	360	5,5
LNTE 65-125/75/P25VCS4	4 676,00	101890920	LNTEH65-125/75/P25VCS4	12 270,00	101930920	65	360	7,5
LNTE 65-160/55/P25VCS4	4 459,00	101890940	LNTEH65-160/55/P25VCS4	11 056,00	101930940	65	360	5,5
LNTE 65-160/75/P25VCS4	4 676,00	101890950	LNTEH65-160/75/P25VCS4	12 270,00	101930950	65	360	7,5
LNTE 65-160/92/P25VCS4	6 295,00	101890960	LNTEH65-160/92/P25VCS4	15 190,00	101930960	65	360	9,2
LNTE 65-160/110/P25VCS4	6 295,00	101890970	LNTEH65-160/110/P25VCS4	15 190,00	101930970	65	360	11
LNTE 65-200/92/P25VCS4	6 295,00	101890990	LNTEH65-200/92/P25VCS4	15 190,00	101930990	65	475	9,2
LNTE 65-200/110/P25VCS4	6 295,00	101891000	LNTEH65-200/110/P25VCS4	15 190,00	101931000	65	475	11
LNTE 65-200/150/P25VCS4	7 424,00	101891010	LNTEH65-200/150/P25VCS4	17 860,00	101931010	65	475	15
LNTE 65-200/185/P25VCS4	8 827,00	101891020	LNTEH65-200/185/P25VCS4	22 347,00	101931020	65	475	18,5
LNTE 65-250/150/P25VCS4	7 424,00	101891040	LNTEH65-250/150/P25VCS4	17 860,00	101931040	65	475	15
LNTE 65-250/185/P25VCS4	8 827,00	101891050	LNTEH65-250/185/P25VCS4	22 347,00	101931050	65	475	18,5
LNTE 65-250/220/P25VCS4	9 867,00	101891060	LNTEH65-250/220/P25VCS4	23 953,00	101931060	65	475	22
LNTE 80-160/75/P25VCC4	5 912,00	101891200	LNTEH80-160/75/P25VCC4	12 512,00	101931200	80	420	7,5
LNTE 80-160/92/P25VCC4	7 978,00	101891210	LNTEH80-160/92/P25VCC4	15 373,00	101931210	80	420	9,2
LNTE 80-160/110/P25VCC4	7 978,00	101891220	LNTEH80-160/110/P25VCC4	15 373,00	101931220	80	420	11
LNTE 80-160/150/P25VCC4	8 005,00	101891230	LNTEH80-160/150/P25VCC4	16 785,00	101931230	80	420	15
LNTE 80-160/185/P25VCC4	8 210,00	101891240	LNTEH80-160/185/P25VCC4	22 718,00	101931240	80	420	18,5
LNTE 100-160/110/P25VCC4	8 244,00	101891300	LNTEH100-160/110/P25VCC4	15 617,00	101931300	100	500	11
LNTE 100-160/150/P25VCC4	9 310,00	101891310	LNTEH100-160/150/P25VCC4	17 981,00	101931310	100	500	15
LNTE 100-160/185/P25VCC4	11 308,00	101891320	LNTEH100-160/185/P25VCC4	21 672,00	101931320	100	500	18,5
LNTE 100-160/220/P25VCC4	12 906,00	101891330	LNTEH100-160/220/P25VCC4	24 608,00	101931330	100	500	22

* version monophasée

LNTS et LNTSH (vitesse variable) - 2900 tr/min avec moteur double normalisé 2 pôles

Modèle	Prix € H.T.	Référence	Modèle Version variation vitesse	Prix € H.T.	Référence	DN	Entraxe mm	Puissance kW
Triphasé : 3 x 230 (Δ) / 400 (Y) V jusqu'à 3 kW inclus; 3 x 400 (Δ) V au-delà de 4 kW.								
LNTS 40-125/11/S25RCS4	2 674,00	101892360	LNTSH40-125/11/S25RCS4	5 098,00	101932360	40	320	1,1
LNTS 40-125/15/S25RCS4	2 961,00	101892370	LNTSH40-125/15/S25RCS4	6 302,00	101932370	40	320	1,5
LNTS 40-125/22/P25RCS4	2 821,00	101892380	LNTSH40-125/22/P25RCS4	7 679,00	101932380	40	320	2,2
LNTS 40-125/30/P25RCS4	2 991,00	101892390	LNTSH40-125/30/P25RCS4	8 269,00	101932390	40	320	3
LNTS 40-160/22/P25RCS4	2 821,00	101892410	LNTSH40-160/22/P25RCS4	7 679,00	101932410	40	320	2,2
LNTS 40-160/30/P25RCS4	2 991,00	101892420	LNTSH40-160/30/P25RCS4	8 269,00	101932420	40	320	3
LNTS 40-160/40/P25VCS4	3 390,00	101892430	LNTSH40-160/40/P25VCS4	9 561,00	101932430	40	320	4
LNTS 40-160/55/P25VCS4	4 352,00	101892440	LNTSH40-160/55/P25VCS4	11 208,00	101932440	40	320	5,5
LNTS 40-200/30/P25RCS4	2 991,00	101892460	LNTSH40-200/30/P25RCS4	8 269,00	101932460	40	440	3
LNTS 40-200/40/P25VCS4	3 390,00	101892470	LNTSH40-200/40/P25VCS4	9 561,00	101932470	40	440	4
LNTS 40-200/55/P25VCS4	4 352,00	101892480	LNTSH40-200/55/P25VCS4	11 208,00	101932480	40	440	5,5
LNTS 40-200/75/P25VCS4	4 632,00	101892490	LNTSH40-200/75/P25VCS4	12 773,00	101932490	40	440	7,5
LNTS 40-250/75/P25VCS4	4 632,00	101892510	LNTSH40-250/75/P25VCS4	12 773,00	101932510	40	440	7,5
LNTS 40-250/110A/P25VCS4	6 311,00	101892520	LNTSH40-250/110A/P25VCS4	13 260,00	101932520	40	440	11
LNTS 40-250/110/P25VCS4	6 311,00	101892530	LNTSH40-250/110/P25VCS4	13 260,00	101932530	40	440	11
LNTS 40-250/150/P25VCS4	6 637,00	101892540	LNTSH40-250/150/P25VCS4	14 037,00	101932540	40	440	15
LNTS 50-125/15/S25RCS4	2 707,00	101892620	LNTSH50-125/15/S25RCS4	6 978,00	101932620	50	340	1,5
LNTS 50-125/22/P25RCS4	2 852,00	101892630	LNTSH50-125/22/P25RCS4	7 819,00	101932630	50	340	2,2
LNTS 50-125/30/P25RCS4	3 162,00	101892640	LNTSH50-125/30/P25RCS4	8 400,00	101932640	50	340	3
LNTS 50-125/40/P25VCS4	3 476,00	101892650	LNTSH50-125/40/P25VCS4	9 823,00	101932650	50	340	4
LNTS 50-160/30/P25RCS4	3 162,00	101892670	LNTSH50-160/30/P25RCS4	8 400,00	101932670	50	340	3
LNTS 50-160/40/P25VCS4	3 476,00	101892680	LNTSH50-160/40/P25VCS4	9 823,00	101932680	50	340	4
LNTS 50-160/55/P25VCS4	4 602,00	101892690	LNTSH50-160/55/P25VCS4	11 500,00	101932690	50	340	5,5
LNTS 50-160/75/P25VCS4	4 617,00	101892700	LNTSH50-160/75/P25VCS4	11 958,00	101932700	50	340	7,5
LNTS 50-200/55/P25VCS4	4 602,00	101892720	LNTSH50-200/55/P25VCS4	11 500,00	101932720	50	440	5,5
LNTS 50-200/75/P25VCS4	4 617,00	101892730	LNTSH50-200/75/P25VCS4	11 958,00	101932730	50	440	7,5
LNTS 50-200/110A/P25VCS4	6 252,00	101892740	LNTSH50-200/110A/P25VCS4	15 814,00	101932740	50	440	11
LNTS 50-200/110/P25VCS4	6 252,00	101892750	LNTSH50-200/110/P25VCS4	15 814,00	101932750	50	440	11
LNTS 50-250/110A/P25VCS4	6 252,00	101892770	LNTSH50-250/110A/P25VCS4	15 814,00	101932770	50	440	11
LNTS 50-250/110/P25VCS4	6 252,00	101892780	LNTSH50-250/110/P25VCS4	15 814,00	101932780	50	440	11
LNTS 50-250/150/P25VCS4	6 634,00	101892790	LNTSH50-250/150/P25VCS4	17 701,00	101932790	50	440	15
LNTS 50-250/185/P25VCS4	8 667,00	101892800	LNTSH50-250/185/P25VCS4	22 782,00	101932800	50	440	18,5
LNTS 50-250/220/P25VCS4	9 974,00	101892810	LNTSH50-250/220/P25VCS4	25 754,00	101932810	50	440	22
LNTS 65-125/30/P25RCS4	3 065,00	101892890	LNTSH65-125/30/P25RCS4	7 622,00	101932890	65	360	3
LNTS 65-125/40/P25VCS4	3 511,00	101892900	LNTSH65-125/40/P25VCS4	8 697,00	101932900	65	360	4
LNTS 65-125/55/P25VCS4	4 693,00	101892910	LNTSH65-125/55/P25VCS4	11 761,00	101932910	65	360	5,5
LNTS 65-125/75/P25VCS4	4 923,00	101892920	LNTSH65-125/75/P25VCS4	13 053,00	101932920	65	360	7,5
LNTS 65-160/55/P25VCS4	4 693,00	101892940	LNTSH65-160/55/P25VCS4	11 761,00	101932940	65	360	5,5
LNTS 65-160/75/P25VCS4	4 923,00	101892950	LNTSH65-160/75/P25VCS4	13 053,00	101932950	65	360	7,5
LNTS 65-160/110A/P25VCS4	6 626,00	101892960	LNTSH65-160/110A/P25VCS4	16 160,00	101932960	65	360	11
LNTS 65-160/110/P25VCS4	6 626,00	101892970	LNTSH65-160/110/P25VCS4	16 160,00	101932970	65	360	11
LNTS 65-200/110A/P25VCS4	6 626,00	101892990	LNTSH65-200/110A/P25VCS4	16 160,00	101932990	65	475	11
LNTS 65-200/110/P25VCS4	6 626,00	101893000	LNTSH65-200/110/P25VCS4	16 160,00	101933000	65	475	11
LNTS 65-200/150/P25VCS4	7 815,00	101893010	LNTSH65-200/150/P25VCS4	18 999,00	101933010	65	475	15
LNTS 65-200/185/P25VCS4	9 291,00	101893020	LNTSH65-200/185/P25VCS4	23 774,00	101933020	65	475	18,5
LNTS 65-250/150/P25VCS4	7 815,00	101893040	LNTSH65-250/150/P25VCS4	18 999,00	101933040	65	475	15
LNTS 65-250/185/P25VCS4	9 291,00	101893050	LNTSH65-250/185/P25VCS4	23 774,00	101933050	65	475	18,5
LNTS 65-250/220/P25VCS4	10 387,00	101893060	LNTSH65-250/220/P25VCS4	25 481,00	101933060	65	475	22
LNTS 65-250/300/W25VCS4	12 101,00	101893070	-	-	-	65	475	30
LNTS 80-160/75/P25VCC4	6 223,00	101893210	LNTSH80-160/75/P25VCC4	13 311	101933210	80	420	7,5
LNTS 80-160/110A/P25VCC4	8 398,00	101893220	LNTSH80-160/110A/P25VCC4	16 354	101933220	80	420	11
LNTS 80-160/110/P25VCC4	8 398,00	101893230	LNTSH80-160/110/P25VCC4	16 354	101933230	80	420	11
LNTS 80-160/150/P25VCC4	8 426,00	101893240	LNTSH80-160/150/P25VCC4	17 856	101933240	80	420	15
LNTS80-160/185/P25VCC4	8 580,00	101893250	LNTSH80-160/185/P25VCC4	24 168	101933250	80	420	18,5
LNTS 80-200/110/P25VCC4	8 398,00	101893260	LNTSH80-200/110/P25VCC4	16 354	101933260	80	420	11
LNTS 80-200/150/P25VCC4	8 426,00	101893270	LNTSH80-200/150/P25VCC4	17 856	101933270	80	420	15
LNTS 80-200/185/P25VCC4	10 601,00	101893280	LNTSH80-200/185/P25VCC4	24 168	101933280	80	420	18,5
LNTS 80-200/220/P25VCC4	13 306,00	101893290	LNTSH80-200/220/P25VCC4	25 918	101933290	80	500	22
LNTS 80-200/300/W25VCC4	15 166,00	101893300	-	-	-	80	500	30
LNTS 80-250/220/P25VCC4	13 306,00	101893320	-	-	-	80	500	22
LNTS 80-250/300/W25VCC4	15 166,00	101893330	-	-	-	80	500	30
LNTS 80-250/370/W25VCC4	17 355,00	101893340	-	-	-	80	500	37
LNTS 100-160/110/P25VCC4	8 678,00	101893370	LNTSH100-160/110/P25VCC4	16 614,00	101933370	100	500	11
LNTS 100-160/150/P25VCC4	9 800,00	101893380	LNTSH100-160/150/P25VCC4	19 129,00	101933380	100	500	15
LNTS 100-160/185/P25VCC4	11 903,00	101893390	LNTSH100-160/185/P25VCC4	23 055,00	101933390	100	500	18,5
LNTS 100-160/220/P25VCC4	13 585,00	101893400	LNTSH100-160/220/P25VCC4	26 178,00	101933400	100	500	22
LNTS 100-200/220/P25VCC4	13 585,00	101893420	LNTSH100-200/220/P25VCC4	26 178,00	101933420	100	550	22
LNTS 100-200/300/W25VCC4	15 409,00	101893430	-	-	-	100	550	30
LNTS 100-200/370/W25VCC4	17 766,00	101893440	-	-	-	100	550	37
LNTS 100-250/370/W25VCC4	17 766,00	101893470	-	-	-	100	550	37

LNTE et LNTEH (vitesse variable) - 1450 tr/min avec moteur double spécial à arbre long 4 pôles

Modèle	Prix € H.T.	Référence	Modèle Version variation vitesse	Prix € H.T.	Référence	DN	Entraxe mm	Puissance kW
Triphasé : 3 x 230 (Δ) / 400 (Y) V jusqu'à 3 kW inclus; 3 x 400 (Δ) V au-delà de 4 kW.								
LNTE 40-125/02B/S45RCS4	1 417,00	101894360	LNTEH40-125/02B/S45RCS4	4 152,00	101934360	40	320	0,25
LNTE 40-125/02A/S45RCS4	1 417,00	101894370	LNTEH40-125/02A/S45RCS4	4 152,00	101934370	40	320	0,25
LNTE 40-125/02/S45RCS4	1 417,00	101894380	LNTEH40-125/02/S45RCS4	4 152,00	101934380	40	320	0,25
LNTE 40-125/03/S45RCS4	1 605,00	101894390	LNTEH40-125/03/S45RCS4	4 293,00	101934390	40	320	0,37
LNTE 40-160/02/S45RCS4	1 417,00	101894410	LNTEH40-160/02/S45RCS4	4 152,00	101934410	40	320	0,25
LNTE 40-160/03/S45RCS4	1 605,00	101894420	LNTEH40-160/03/S45RCS4	4 293,00	101934420	40	320	0,37
LNTE 40-160/05A/S45RCS4	2 303,00	101894430	LNTEH40-160/05/S45RCS4	5 315,00	101934430	40	320	0,55
LNTE 40-160/07/X45RCS4	2 303,00	101894440	LNTEH40-160/07/X45RCS4	4 868,00	101934440	40	320	0,75
LNTE 40-200/05A/S45RCS4	2 303,00	101894460	LNTEH40-200/05A/S45RCS4	5 315,00	101934460	40	440	0,55
LNTE 40-200/05/S45RCS4	2 303,00	101894470	LNTEH40-200/05/S45RCS4	5 315,00	101934470	40	440	0,55
LNTE 40-200/07/X45RCS4	2 420,00	101894480	LNTEH40-200/07/X45RCS4	4 868,00	101934480	40	440	0,75
LNTE 40-200/11/P45RCS4	2 807,00	101894490	LNTEH40-200/11/P45RCS4	5 610,00	101934490	40	440	1,1
LNTE 40-250/11A/P45RCS4	2 807,00	101894510	LNTEH40-250/15B/P45RCS4	5 847,00	101934510	40	440	1,1
LNTE 40-250/11/P45RCS4	2 807,00	101894520	LNTEH40-250/15A/P45RCS4	5 847,00	101934520	40	440	1,1
LNTE 40-250/15/P45RCS4	2 919,00	101894530	LNTEH40-250/15/P45RCS4	5 847,00	101934530	40	440	1,5
LNTE 40-250/22/P45RCS4	3 602,00	101894540	LNTEH40-250/22/P45RCS4	6 155,00	101934540	40	440	2,2
LNTE 50-125/02A/S45RCS4	1 326,00	101894620	LNTEH50-125/02A/S45RCS4	4 182,00	101934620	50	340	0,25
LNTE 50-125/02/S45RCS4	1 326,00	101894630	LNTEH50-125/02/S45RCS4	4 182,00	101934630	50	340	0,25
LNTE 50-125/03/S45RCS4	1 740,00	101894640	LNTEH50-125/03/S45RCS4	4 210,00	101934640	50	340	0,37
LNTE 50-125/05/S45RCS4	2 476,00	101894650	LNTEH50-125/05/S45RCS4	5 614,00	101934650	50	340	0,55
LNTE 50-160/03/S45RCS4	1 740,00	101894670	LNTEH50-160/03/S45RCS4	4 210,00	101934670	50	340	0,37
LNTE 50-160/05/S45RCS4	2 476,00	101894680	LNTEH50-160/05/S45RCS4	5 614,00	101934680	50	340	0,55
LNTE 50-160/07/X45RCS4	2 636,00	101894690	LNTEH50-160/07/X45RCS4	5 687,00	101934690	50	340	0,75
LNTE 50-160/11/P45RCS4	2 683,00	101894700	LNTEH50-160/11/P45RCS4	5 791,00	101934700	50	340	1,1
LNTE 50-200/07/X45RCS4	2 636,00	101894720	LNTEH50-200/07/X45RCS4	5 687,00	101934720	50	-	0,75
LNTE 50-200/11A/P45RCS4	2 683,00	101894730	LNTEH50-200/11A/P45RCS4	5 791,00	101934730	50	440	1,1
LNTE 50-200/11/P45RCS4	2 683,00	101894740	LNTEH50-200/11/P45RCS4	5 905,00	101934740	50	440	1,1
LNTE 50-200/15/P45RCS4	2 729,00	101894750	LNTEH50-200/15/P45RCS4	6 114,00	101934750	50	440	1,5
LNTE 50-250/11/P45RCS4	2 683,00	101894770	LNTEH50-200/15/P45RCS4	6 114,00	101934770	50	440	1,1
LNTE 50-250/15A/P45RCS4	2 729,00	101894780	LNTEH50-250/11A/P45RCS4	6 114,00	101934780	50	440	1,5
LNTE 50-250/15/P45RCS4	2 729,00	101894790	LNTEH50-250/22A/P45RCS4	8 148,00	101934790	50	440	1,5
LNTE 50-250/22/P45RCS4	2 951,00	101894800	LNTEH50-250/22/P45RCS4	8 148,00	101934800	50	440	2,2
LNTE 50-250/30/P45RCS4	3 225,00	101894810	LNTEH50-250/30/P45RCS4	9 168,00	101934810	50	440	3
LNTE 65-125/03/S45RCS4	2 045,00	101894890	LNTEH65-125/03/S45RCS4	4 398,00	101934890	65	360	0,37
LNTE 65-125/05/S45RCS4	2 174,00	101894900	LNTEH65-125/05/S45RCS4	5 338,00	101934900	65	360	0,55
LNTE 65-125/07/X45RCS4	2 790,00	101894910	LNTEH65-125/07/X45RCS4	5 555,00	101934910	65	360	0,75
LNTE 65-125/11/P45RCS4	2 896,00	101894920	LNTEH65-125/11/P45RCS4	6 695,00	101934920	65	360	1,1
LNTE 65-160/07/X45RCS4	2 790,00	101894940	LNTEH65-160/07/X45RCS4	5 555,00	101934940	65	360	0,75
LNTE 65-160/11A/P45RCS4	2 896,00	101894950	LNTEH65-160/11A/P45RCS4	6 695,00	101934950	65	360	1,1
LNTE 65-160/11/P45RCS4	2 896,00	101894960	LNTEH65-160/11/P45RCS4	6 695,00	101934960	65	360	1,1
LNTE 65-160/15/P45RCS4	3 059,00	101894970	LNTEH65-160/15/P45RCS4	7 624,00	101934970	65	360	1,5
LNTE 65-200/11/P45RCS4	2 896,00	101894990	LNTEH65-200/15A/P45RCS4	7 624,00	101934990	65	475	1,1
LNTE 65-200/15/P45RCS4	3 059,00	101895000	LNTEH65-200/15/P45RCS4	7 624,00	101935000	65	475	1,5
LNTE 65-200/22A/P45RCS4	3 318,00	101895010	LNTEH65-200/22A/P45RCS4	8 485,00	101935010	65	475	2,2
LNTE 65-200/22/P45RCS4	3 318,00	101895020	LNTEH65-200/22/P45RCS4	8 485,00	101935020	65	475	2,2
LNTE 65-250/22A/P45RCS4	3 318,00	101895040	LNTEH65-250/22A/P45RCS4	8 485,00	101935040	65	475	2,2
LNTE 65-250/22/P45RCS4	3 318,00	101895050	LNTEH65-250/22/P45RCS4	8 485,00	101935050	65	475	2,2
LNTE 65-250/30/P45RCS4	3 462,00	101895060	LNTEH65-250/30/P45RCS4	9 689,00	101935060	65	475	3
LNTE 65-250/40/P45VCS4	3 980,00	101895070	LNTEH65-250/40/P45VCS4	10 431,00	101935070	65	475	4
LNTE 80-160/15B/P45RCC4	3 649,00	101895210	LNTEH80-160/15B/P45RCC4	7 600,00	101935210	80	420	1,5
LNTE 80-160/15A/P45RCC4	3 649,00	101895220	LNTEH80-160/15A/P45RCC4	7 600,00	101935220	80	420	1,5
LNTE 80-160/15/P45RCC4	3 847,00	101895230	LNTEH80-160/15/P45RCC4	7 600,00	101935230	80	420	1,5
LNTE 80-160/22A/P45RCC4	4 180,00	101895240	LNTEH80-160/22A/P45RCC4	8 443,00	101935240	80	420	2,2
LNTE 80-160/22/P45RCC4	4 490,00	101895250	LNTEH80-160/22/P45RCC4	8 443,00	101935250	80	420	2,2
LNTE 100-160/15/P45RCC4	4 523,00	101895320	LNTEH100-160/15/P45RCC4	8 658,00	101935320	100	500	1,5
LNTE 100-160/22A/P45RCC4	4 907,00	101895330	LNTEH100-160/22A/P45RCC4	9 656,00	101935330	100	500	2,2
LNTE 100-160/22/P45RCC4	4 907,00	101895340	LNTEH100-160/22/P45RCC4	9 656,00	101935340	100	500	2,2
LNTE 100-160/30/P45RCC4	5 226,00	101895350	LNTEH100-160/30/P45RCC4	10 551,00	101935350	100	500	3

LNTS et LNTSH (vitesse variable) - 1450 tr/min avec moteur double normalisé 4 pôles

Modèle	Prix € H.T.	Référence	Modèle Version variation vitesse	Prix € H.T.	Référence	DN	Entraxe mm	Puissance kW
Triphasé : 3 x 230 (Δ) / 400 (Y) V jusqu'à 3 kW inclus; 3 x 400 (Δ) V au-delà de 4 kW.								
LNTS 40-160/05A/S45RCS4	2 424,00	101896430	LNTSH40-160/05/S45RCS4	5 695,00	101936430	40	320	0,55
LNTS 40-160/07/X45RCS4	2 424,00	101896440	LNTSH40-160/07/X45RCS4	5 216,00	101936440	40	320	0,55
LNTS 40-200/05A/S45RCS4	2 424,00	101896460	LNTSH40-200/05A/S45RCS4	5 695,00	101936460	40	440	0,55
LNTS 40-200/05/S45RCS4	2 424,00	101896470	LNTSH40-200/05/S45RCS4	5 695,00	101936470	40	440	0,55
LNTS 40-200/07/X45RCS4	2 547,00	101896480	LNTSH40-200/07/X45RCS4	5 216,00	101936480	40	440	0,75
LNTS 40-200/11/P45RCS4	2 955,00	101896490	LNTSH40-200/11/P45RCS4	6 011,00	101936490	40	440	1,1
LNTS 40-250/11A/P45RCS4	2 955,00	101896510	LNTSH40-250/11A/P45RCS4	6 011,00	101936510	40	440	1,1
LNTS 40-250/11/P45RCS4	2 955,00	101896520	LNTSH40-250/11/P45RCS4	6 011,00	101936520	40	440	1,1
LNTS 40-250/15/P45RCS4	3 073,00	101896530	LNTSH40-250/15/P45RCS4	6 679,00	101936530	40	440	1,5
LNTS 40-250/22/P45RCS4	3 792,00	101896540	LNTSH40-250/22/P45RCS4	7 434,00	101936540	40	440	2,2
LNTS 50-125/05/S45RCS4	2 607,00	101896650	LNTSH50-125/05/S45RCS4	6 015,00	101936650	50	340	0,55
LNTS 50-160/05/S45RCS4	2 607,00	101896680	LNTSH50-160/05/S45RCS4	6 015,00	101936680	50	340	0,55
LNTS 50-160/07/X45RCS4	2 775,00	101896690	LNTSH50-160/07/X45RCS4	6 093,00	101936690	50	340	0,75
LNTS 50-160/11/P45RCS4	2 824,00	101896700	LNTSH50-160/11/P45RCS4	6 205,00	101936700	50	340	1,1
LNTS 50-200/07/X45RCS4	2 775,00	101896720	LNTSH50-200/07/X45RCS4	6 093,00	101936720	50	-	0,75
LNTS 50-200/11A/P45RCS4	2 824,00	101896730	LNTSH50-200/11A/P45RCS4	6 205,00	101936730	50	440	1,1
LNTS 50-200/11/P45RCS4	2 824,00	101896740	LNTSH50-200/11/P45RCS4	6 205,00	101936740	50	440	1,1
LNTS 50-200/15/P45RCS4	2 873,00	101896750	LNTSH50-200/15/P45RCS4	6 420,00	101936750	50	440	1,5
LNTS 50-250/11/P45RCS4	2 824,00	101896770	LNTSH50-250/11/P45RCS4	6 205,00	101936770	50	440	1,1
LNTS 50-250/15A/P45RCS4	2 873,00	101896780	LNTSH50-250/15/P45RCS4	6 420,00	101936780	50	440	1,5
LNTS 50-250/15/P45RCS4	2 873,00	101896790	LNTSH50-250/15/P45RCS4	6 420,00	101936790	50	440	1,5
LNTS 50-250/22/P45RCS4	3 106,00	101896800	LNTSH50-250/22/P45RCS4	8 723,00	101936800	50	440	2,2
LNTS 50-250/30/P45RCS4	3 395,00	101896810	LNTSH50-250/30/P45RCS4	9 823,00	101936810	50	440	3
LNTS 65-125/05/S45RCS4	2 288,00	101896900	LNTSH65-125/05/S45RCS4	5 720,00	101936900	65	360	0,55
LNTS 65-125/07/X45RCS4	2 936,00	101896910	LNTSH65-125/07/X45RCS4	5 952,00	101936910	65	360	0,75
LNTS 65-125/11/P45RCS4	3 048,00	101896920	LNTSH65-125/11/P45RCS4	7 173,00	101936920	65	360	1,1
LNTS 65-160/07/X45RCS4	2 936,00	101896940	LNTSH65-160/07/X45RCS4	5 952,00	101936940	65	360	0,75
LNTS 65-160/11A/P45RCS4	3 048,00	101896950	LNTSH65-160/11A/P45RCS4	7 173,00	101936950	65	360	1,1
LNTS 65-160/11/P45RCS4	3 048,00	101896960	LNTSH65-160/11/P45RCS4	7 173,00	101936960	65	360	1,1
LNTS 65-160/15/P45RCS4	3 220,00	101896970	LNTSH65-160/15/P45RCS4	8 012,00	101936970	65	360	1,5
LNTS 65-200/11/P45RCS4	3 048,00	101896990	LNTSH65-200/11/P45RCS4	7 173,00	101936990	65	475	1,1
LNTS 65-200/15/P45RCS4	3 220,00	101897000	LNTSH65-200/15/P45RCS4	8 012,00	101937000	65	475	1,5
LNTS 65-200/22A/P45RCS4	3 492,00	101897010	LNTSH65-200/22A/P45RCS4	8 915,00	101937010	65	475	2,2
LNTS 65-200/22/P45RCS4	3 492,00	101897020	LNTSH65-200/22/P45RCS4	8 915,00	101937020	65	475	2,2
LNTS 65-250/22A/P45RCS4	3 492,00	101897040	LNTSH65-250/22A/P45RCS4	8 915,00	101937040	65	475	2,2
LNTS 65-250/22/P45RCS4	3 492,00	101897050	LNTSH65-250/22/P45RCS4	8 915,00	101937050	65	475	2,2
LNTS 65-250/30/P45RCS4	3 644,00	101897060	LNTSH65-250/30/P45RCS4	10 179,00	101937060	65	475	3
LNTS 65-250/40/P45VCS4	4 189,00	101897070	LNTSH65-250/40/P45VCS4	11 177,00	101937070	65	475	4
LNTS 80-160/11A/P45RCC4	3 841,00	101897210	LNTSH80-160/11A/P45RCC4	7 300,00	101937210	80	420	1,1
LNTS 80-160/11/P45RCC4	3 841,00	101897220	LNTSH80-160/11/P45RCC4	7 300,00	101937220	80	420	1,1
LNTS 80-160/15/P45RCC4	4 049,00	101897230	LNTSH80-160/15/P45RCC4	8 143,00	101937230	80	420	1,5
LNTS 80-160/22A/P45RCC4	4 400,00	101897240	LNTSH80-160/22A/P45RCC4	9 046,00	101937240	80	420	2,2
LNTSH80-160/22/P45RCC4	4 714,00	101897250	LNTSH80-160/22/P45RCC4	9 046,00	101937250	80	420	2,2
LNTS 80-200/15/P45RCC4	4 049,00	101897260	LNTSH80-200/15/P45RCC4	8 143,00	101937260	80	-	1,5
LNTS 80-200/22A/P45RCC4	4 400,00	101897270	LNTSH80-200/22A/P45RCC4	9 046,00	101937270	80	500	2,2
LNTS 80-200/22/P45RCC4	4 400,00	101897280	LNTSH80-200/22/P45RCC4	9 046,00	101937280	80	500	2,2
LNTS 80-200/30/P45RCC4	4 612,00	101897290	LNTSH80-200/30/P45RCC4	11 324,00	101937290	80	500	3
LNTS 80-200/40/P45VCC4	5 802,00	101897300	LNTSH80-200/40/P45VCC4	11 438,00	101937300	80	500	4
LNTS 80-250/30/P45RCC4	4 612,00	101897320	LNTSH80-250/30/P45RCC4	11 324,00	101937320	80	500	3
LNTS 80-250/40/P45VCC4	5 802,00	101897330	LNTSH80-250/40/P45VCC4	11 438,00	101937330	80	500	4
LNTS 80-250/55A/P45VCC4	6 223,00	101897340	LNTSH80-250/55A/P45VCC4	11 867,00	101937340	80	500	5,5
LNTS 80-250/55/P45VCC4	6 223,00	101897350	LNTSH80-250/55/P45VCC4	11 867,00	101937350	100	500	5,5
LNTS 80-250/75/P45VCC4	6 632,00	101897360	LNTSH80-250/75/P45VCC4	12 738,00	101937360	100	500	7,5
LNTS 100-160/15/P45RCC4	4 761,00	101897370	LNTSH100-160/15/P45RCC4	9 277,00	101937370	100	500	1,5
LNTS 100-160/22A/P45RCC4	5 165,00	101897380	LNTSH100-160/22A/P45RCC4	10 346,00	101937380	100	500	2,2
LNTS 100-160/22/P45RCC4	5 165,00	101897390	LNTSH100-160/22/P45RCC4	10 346,00	101937390	100	500	2,2
LNTS 100-160/30/P45RCC4	5 501,00	101897400	LNTSH100-160/30/P45RCC4	11 305,00	101937400	100	500	3
LNTS 100-200/30/P45RCC4	5 501,00	101897420	LNTSH100-200/30/P45RCC4	11 305,00	101937420	100	550	3
LNTS 100-200/40/P45VCC4	6 174,00	101897430	LNTSH100-200/40/P45VCC4	12 424,00	101937430	100	550	4
LNTS 100-200/55A/P45VCC4	6 645,00	101897440	LNTSH100-200/55A/P45VCC4	12 911,00	101937440	100	550	5,5
LNTS 100-200/55/P45VCC4	6 645,00	101897450	LNTSH100-200/55/P45VCC4	12 911,00	101937450	100	550	5,5
LNTS 100-250/55A/P45VCC4	6 645,00	101897460	LNTSH100-250/55A/P45VCC4	12 911,00	101937460	100	550	5,5
LNTS 100-250/55/P45VCC4	6 645,00	101897470	LNTSH100-250/55/P45VCC4	12 911,00	101937470	100	550	5,5
LNTS 100-250/75/P45VCC4	7 385,00	101897480	LNTSH100-250/75/P45VCC4	12 911,00	101937480	100	550	7,5
LNTS 100-250/110/P45VCC4	9 185,00	101897490	LNTSH100-250/110/P45VCC4	14 426,00	101937490	100	550	11
LNTS 125-160/22/P45RCC4	5 847,00	703930101	sur demande	-	-	125	620	2,2
LNTS 125-160/30/P45RCC4	6 155,00	703930111	sur demande	-	-	125	620	3
LNTS 125-160/40/P45VCC4	6 375,00	703930121	sur demande	-	-	125	620	4
LNTS 125-200/55/P45VCC4	6 847,00	703930151	sur demande	-	-	125	620	5,5
LNTS 125-200/75/P45VCC4	9 067,00	703930161	sur demande	-	-	125	620	7,5
LNTS 125-250/75/P45VCC4	9 067,00	703930191	sur demande	-	-	125	800	7,5
LNTS 125-250/110/P45VCC4	9 420,00	703930201	sur demande	-	-	125	800	11

LNTS et LNTSH (vitesse variable) - 1450 tr/min avec moteur double normalisé 4 pôles

Modèle	Prix € H.T.	Référence	Modèle Version variation vitesse	Prix € H.T.	Référence	DN	Entraxe mm	Puissance kW
Triphasé : 3 x 230 (Δ) / 400 (Y) V jusqu'à 3 kW inclus; 3 x 400 (Δ) V au-delà de 4 kW.								
LNTS 125-315/150/P45VCC4	10 431,00	703930241	sur demande	-	-	125	800	15
LNTS 125-315/185/P45VCC4	12 116,00	703930251	sur demande	-	-	125	800	18,5
LNTS 125-315/220/P45VCC4	13 464,00	703930261	sur demande	-	-	125	800	22
LNTS 125-315/300/P45VCC4	14 811,00	703930271	sur demande	-	-	125	800	30
LNTS 150-200/55/P45VCC4	9 751,00	703930301	sur demande	-	-	150	800	5,5
LNTS 150-200/75/P45VCC4	10 076,00	703930311	sur demande	-	-	150	800	7,5
LNTS 150-200/110/P45VCC4	10 749,00	703930321	sur demande	-	-	150	800	11
LNTS 150-250/110/P45VCC4	10 749,00	703930351	sur demande	-	-	150	800	11
LNTS 150-250/150/P45VCC4	11 758,00	703930361	sur demande	-	-	150	800	15
LNTS 150-315/185/P45VCC4	13 171,00	703930391	sur demande	-	-	150	800	18,5
LNTS 150-315/220/P45VCC4	14 248,00	703930401	sur demande	-	-	150	800	22
LNTS 150-315/300/P45VCC4	15 094,00	703930411	sur demande	-	-	150	800	30
LNTS 150-315/370/P45VCC4	15 916,00	703930421	sur demande	-	-	150	800	37
LNTS 125-160/22/P45RCB4	5 847,00	703931101	sur demande	-	-	125	620	2,2
LNTS 125-160/30/P45RCB4	6 155,00	703931111	sur demande	-	-	125	620	3
LNTS 125-160/40/P45VCB4	6 375,00	703931121	sur demande	-	-	125	620	4
LNTS 125-200/55/P45VCB4	6 847,00	703931151	sur demande	-	-	125	620	5,5
LNTS 125-200/75/P45VCB4	9 067,00	703931161	sur demande	-	-	125	620	7,5
LNTS 125-250/75/P45VCB4	9 067,00	703931191	sur demande	-	-	125	620	7,5
LNTS 125-250/110/P45VCB4	9 420,00	703931201	sur demande	-	-	125	800	11
LNTS 125-315/150/P45VCB4	10 431,00	703931241	sur demande	-	-	125	800	15
LNTS 125-315/185/P45VCB4	12 116,00	703931251	sur demande	-	-	125	800	18,5
LNTS 125-315/220/P45VCB4	13 464,00	703931261	sur demande	-	-	125	800	22
LNTS 125-315/300/P45VCB4	14 811,00	703931271	sur demande	-	-	125	800	30
LNTS 150-200/55/P45VCB4	9 649,00	703931301	sur demande	-	-	150	800	5,5
LNTS 150-200/75/P45VCB4	10 076,00	703931311	sur demande	-	-	150	800	7,5
LNTS 150-200/110/P45VCB4	10 749,00	703931321	sur demande	-	-	150	800	11
LNTS 150-250/110/P45VCB4	10 749,00	703931351	sur demande	-	-	150	800	11
LNTS 150-250/150/P45VCB4	11 758,00	703931361	sur demande	-	-	150	800	15
LNTS 150-315/185/P45VCB4	13 171,00	703931391	sur demande	-	-	150	800	18,5
LNTS 150-315/220/P45VCB4	14 248,00	703931401	sur demande	-	-	150	800	22
LNTS 150-315/300/P45VCB4	14 992,00	703931411	sur demande	-	-	150	800	30
LNTS 150-315/370/P45VCB4	16 019,00	703931421	sur demande	-	-	150	800	37

Accessoires

pour Séries LNTE - LNTS

ACCESSOIRES pour Série LNTE-LNTS

Modèle	Prix € H.T.	Référence	Type	Dimension
Kit contre-bridés Taraudés				
Kit contre-bridés DN 40	99,40	109398020	T	ACIER ZINGUE PN25
Kit contre-bridés DN 50	111,00	109398030	T	ACIER ZINGUE PN25
Kit contre-bridés DN 65	144,00	109392710	T	ACIER ZINGUE PN16
Kit contre-bridés DN 80	195,00	109392720	T	ACIER ZINGUE PN16
Kit contre-bridés DN 100	220,00	109392730	T	ACIER ZINGUE PN16
Kit contre-bridés DN 40	133,00	109395711	T	2 x DN 40/RP 1 ½ AISI 316L PN6
Kit contre-bridés DN 50	144,00	109395721	T	2 x DN 50/RP 2 AISI 316L PN6
Kit contre-bridés DN 65	171,00	109395731	T	2 x DN 65/RP 2 ½ AISI 316L PN6
Kit contre-bridés DN 80	239,00	109395741	T	2 x DN 80/RP 3 AISI 316L PN6
Kit contre-bridés DN 100	259,00	109395751	T	2 x DN 100/RP 4 AISI 316L PN6
Kit contre-bridés à souder				
Kit contre-bridés DN 40	99,40	109390662	S	PN16
Kit contre-bridés DN 50	111,00	109390692	S	PN16
Kit contre-bridés DN 65	131,00	109390732	S	PN16
Kit contre-bridés DN 80	195,00	109390762	S	PN16
Kit contre-bridés DN 100	220,00	109390772	S	PN16
Kit contre-bridés DN 40	34,60	109395782	S	2 x DN 40 Fe/Zn 8-ISO 2081 PN6
Kit contre-bridés DN 50	37,70	109395792	S	2 x DN 50 Fe/Zn 8-ISO 2081 PN6
Kit contre-bridés DN 65	41,00	109395802	S	2 x DN 65 Fe/Zn 8-ISO 2081 PN6
Kit contre-bridés DN 80	52,80	109395812	S	2 x DN 80 Fe/Zn 8-ISO 2081 PN6
Kit contre-bridés DN 100	62,40	109395822	S	2 x DN 100 Fe/Zn 8-ISO 2081 PN6
Kit contre-bridés DN 125	382,00	707941320	S	2 x DN 125 PN16
Kit contre-bridés DN 150	541,00	707941330	S	2 x DN 150 PN16
Bridés pleines				
Bridés pleines	145,00	109393750	LNT 40-125 50-125 40-160 50-160	
Bridés pleines	173,00	109393760	LNT 65-125 65-160	
Bridés pleines	196,00	109393770	LNT 40-200 jusqu'à LNT100-250	
Kit prise de pression				
Kit de prise de pression	148,00	5922750		16 Bar
Socle support				
Kit Support + Visserie	191,00	109391270	pompes DN 40 à DN100	
Kit Support + Visserie	821,00	713460070	pompes DN 125-DN150	

Le kit contre-bridés comprend 2 contre-bridés, visserie et joints.
Type T : contre-bridés taraudés. Type S : contre-bridés à souder

Pour en savoir plus



web

JUMBO

Groupes de maintien de pression



APPLICATIONS

- Maintenir une pression constante dans un circuit de chauffage ou d'eau glacée

CARACTÉRISTIQUES

Skid compact avec électropompe multicellulaire horizontale Lowara reliée à une bûche de stockage en polypropylène.

Des matériaux de qualité en inox

- Colonnes basse et haute pressions inox
- Déverseurs inox avec manomètres à glycérine
- Flexibles inox
- Pompes multicellulaires horizontales LOWARA type e-HM

Faciles à installer et à mettre en service

- Une seule liaison avec la bûche de stockage
- Ensemble testé et pré-réglé usine
- Vannes d'isolement et purges pour la maintenance

Pilotés avec le coffret MULTI

- Affichage des données optimisé sur 2 lignes
- Carte électronique avec relais de commande débrochables
- Sélecteur rotatif pour faciliter le paramétrage
- Détection fuite réseau par compteur à impulsion (en option)
- Communication en Modbus

PRIX SUR CONSULTATION

ADDUCTION D'EAU SURPRESSION



Electropompes de surface

HMA	64
e-HM	66
CEA	74
CO-CEF-COF	78
SHO	80
SP	84
BG	86
P-PSA	88
e-NSC	90
e-SH	103
VM	113
e-SV	116

Groupes de surpression et vitesse variable

Groupe Sphère	140
Block et RH60	142
Genyo System	144
Teknospeed	146
SVH	148
GXS 20	157
GMD 20	158
GTKS 20	159
GHV 20	160
GSD - GHV - SPI	164
Aquonroller	165
Hydrovar®	166

Récupération et désinfection

MGEP - MGEP+	170
Aquada	172

COMMENT CHOISIR UNE POMPE

Déterminer le débit en fonction de l'application

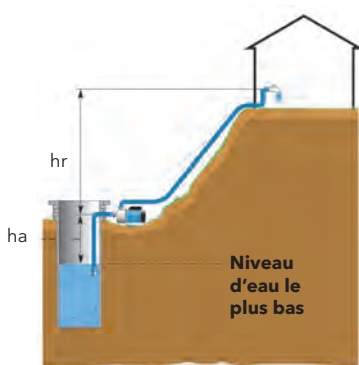
Adduction ou surpression	
Nombre d'habitants	m ³ /h
Jusqu'à 5 personnes	2
Jusqu'à 10 personnes	4
Jusqu'à 20 personnes	8

Arrosage	
Surface à arroser	m ³ /h
Jusqu'à 400 m ²	2
Jusqu'à 700 m ²	3
Jusqu'à 1000 m ²	5

Déterminer la pression HMT

$$\text{Hauteur Manométrique Totale HMT (mCE)} = H_{\text{géo}} (\text{m}) + \Delta P + P_{\text{résiduelle}} - P_{\text{dispo}}$$

Hauteur géométrique

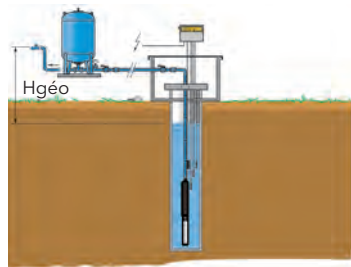
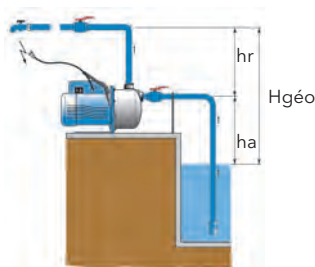
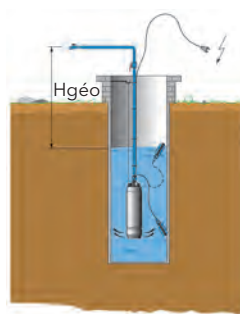
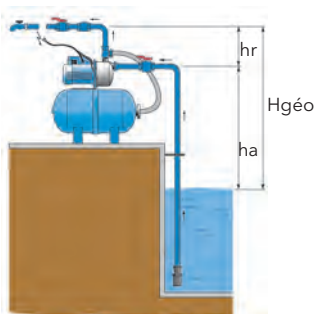


$$H_{\text{géo}} (\text{m}) = h_a + h_r$$

- h_a : hauteur entre le niveau d'eau le plus bas et l'aspiration de la pompe (important : pour une pompe en charge, la hauteur géométrique h_a est négative).
- h_r : hauteur entre le refoulement de la pompe et le point d'utilisation situé le plus haut.

Niveau d'eau à moins de 7 m
→ utilisation d'une pompe de surface

Niveau d'eau à plus de 7 m
→ utilisation d'une pompe immergée



Pertes de charge

$$\Delta P (\text{mCE}) = \Delta P_{\text{tuy}} + \Delta P_{\text{acc}}$$

Chute de pression provoquée par les frottements de la tuyauterie et dans les accessoires du côté de l'aspiration et du refoulement

Pression résiduelle

$$P_{\text{résiduelle}} (\text{mCE})$$

Pression minimum nécessaire du côté du refoulement pour l'alimentation, par exemple :

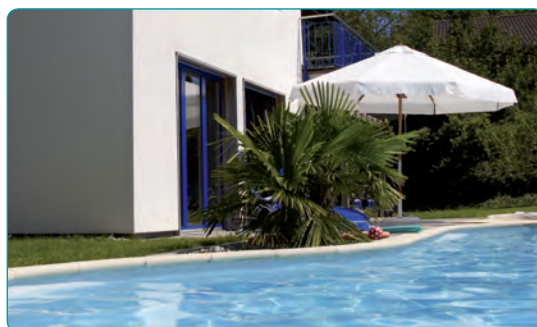
- environ 1,5 bar (15 m CE) pour un robinet
- ou
- environ 2,5 bar (25 m CE) pour des arroseurs standards.

Pour les autres systèmes d'arrosage, reportez-vous aux notices des fabricants.

Pression disponible

$$P_{\text{dispo}} (\text{mCE})$$

Pression déjà disponible au niveau du liquide du côté de l'aspiration qui est donnée généralement par le réseau de ville
(important : pour une pompe en aspiration, la pression disponible est nulle en général).



Déterminer la pompe en fonction de l'utilisation

Niveau d'eau à moins de 7 m → pompes de surface

Débit m ³ /h	Type d'installation	Hauteur de refoulement maximum	Arrosage		Surpression pour habitat Pompe + Réservoir
			Manuel	Automatique	
2	Aspiration 7 m max	10 m	BGM5	-	-
	Aspiration 7 m max	15 m	BGM7	GENYO BGM7	SPHERE BGM7
	En charge	15 m	1HM02 ou 3HM02	-	SPHERE 1HM02 ou SPHERE 3HM02
3	Aspiration 4 m max	10 m	BGM7	GENYO BGM7	SPHERE BGM7
	Aspiration 4 m max	20 m	BGM9	GENYO BGM9	SPHERE BGM9
	En charge	20 m	3HM02	-	SPHERE 3HM02
4	Aspiration 7 m max	25 m	HMA200/52	-	-
	En charge	30 m	5HM03	-	SPHERE 5HM03
5	Aspiration 7 m max	25 m	HMA200/65	-	-
	En charge	25 m	5HM03	-	SPHERE 5HM03

Niveau d'eau à plus de 7 m → pompes de puits et pompes de forage

Débit m ³ /h	Type d'installation	Hauteur de refoulement maximum	Arrosage Manuel
3	Puits ou forage	15 m	SC205
		30 m	SC209
4	Puits ou forage	15 m	SC207
		30 m	SC409
5	Puits ou forage	15 m	SC407
		30 m	SC411

HMA

Pompes auto-amorçantes horizontales multicellulaires

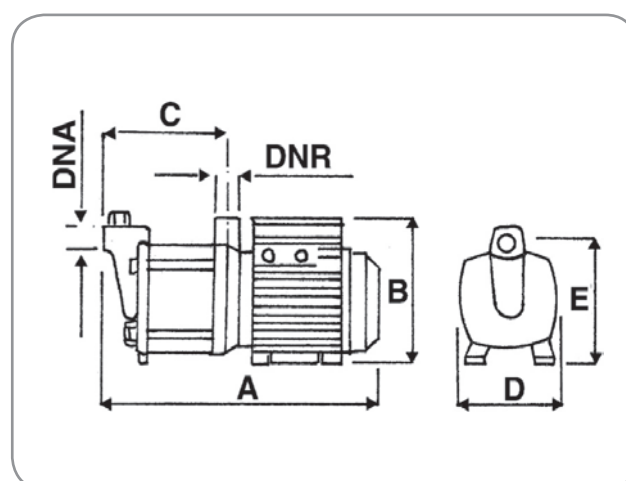
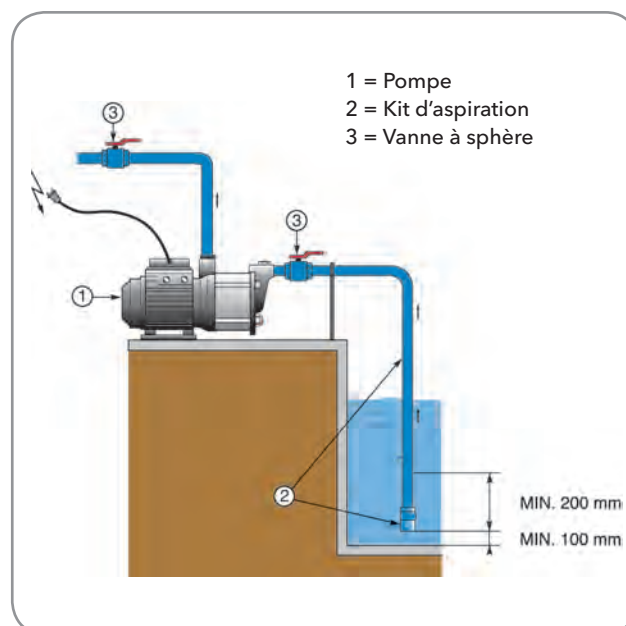
APPLICATIONS

- Distribution d'eau pour les installations domestiques
- Installation pour surpression
- Lavage, irrigation, fontaine



CARACTÉRISTIQUES

- Débit : jusqu'à 9,6 m³/h
- HMT : jusqu'à 72 m
- Hauteur maximale d'aspiration : 8 mètres
- Température maximale du liquide pompé : 50°C
- Pression de service maximale : 9 bar
- Corps de pompe en acier inox AISI 304
- Roue en technopolymère
- Arbre en acier inox AISI 304,
- Flasques d'aspiration et de refoulement en fonte.
- Moteur
 - Protection : IP 44
 - Isolation Classe F
 - 2 pôles
 - 50 Hz
 - Mono 230 V ou Tri 230/400 V
- Protection externe à prévoir par l'utilisateur
- Conçu pour un fonctionnement en continu



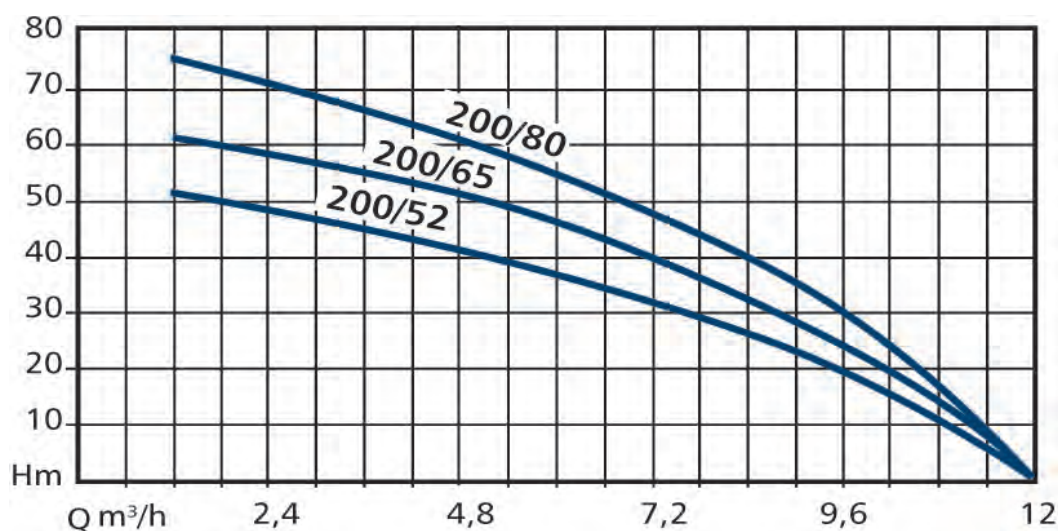
Avantages produit

- ▷ Très silencieuse
- ▷ Economique car consomme peu d'énergie
- ▷ Amorçage automatique

DIMENSIONS

Modèles	A	B	C	D	E	DNA	DNR
HMA 200/52 M	469	200	215	155	170	1"1/4	1"1/4
HMA 200/65 M	497	200	243	155	170	1"1/4	1"1/4
HMA 200/52 T	469	200	215	155	170	1"1/4	1"1/4
HMA 200/65 T	497	200	243	155	170	1"1/4	1"1/4
HMA 200/80 T	525	200	270	155	170	1"1/4	1"1/4

CARACTÉRISTIQUES DE FONCTIONNEMENT



RÉFÉRENCES ET PRIX

Modèle	Prix € H.T.	Référence	Orifices asp / ref	Puissance		Poids kg
				Abs.	Nom.	
Monophasé : 1 x 230 V						
HMA 200/52 M	750,00	5852570	1"1/4F	1,8	1,3	21
HMA 200/65 M	827,00	5852590	1"1/4F	2	1,4	23
Triphasé : 3 x 230 (Δ) / 400 (Y) V						
HMA 200/52 T	714,00	5852580	1"1/4F	1,8	1,3	21
HMA 200/65 T	798,00	5852600	1"1/4F	2	1,4	23
HMA 200/80 T	898,00	5852610	1"1/4F	2,6	1,8	25

ACCESSOIRES

Modèle	Prix € H.T.	Référence	Description
Disp. de commande Genyo 8A F12	199,00	109120160	Genyo 220-240V 50/60HZ, Pression d'enclenchement 1,2 bar
Disp. de commande Genyo 8A F15	199,00	109120170	Genyo 220-240V 50/60HZ, Pression d'enclenchement 1,5 bar
Disp. de commande Genyo 8A F22	199,00	109120180	Genyo 220-240V 50/60HZ, Pression d'enclenchement 2,2 bar
Pressostat FSG 2	29,70	002161101	FSG 2, monophasé, échelle 1,4 à 4,6 bar, bipolaire
Pressostat FYG 22	65,90	002161200	FYG 22, monophasé, échelle 2,8 à 7,0 bar, bipolaire
Kit Sphère	139,00	106030065	Kit sphère 24 litres, 5 bar
Kit Hydrotube inox	350,00	109391561	Kit hydrotube 24 litres acier inoxydable, 10 bar
Aquontroller MMW12	1554,00	109899372	Variateur de fréquence pour pompes monophasées jusqu'à 1.5 kW
Aquontroller MMA12	1887,00	109899392	Variateur de fréquence mural pour pompes monophasées jusqu'à 1.55 kW
Réservoir Ultra Pro 24sp	64,60	5859580	Réservoir 24 L - PS max 8 bar
Réservoir Ultra Pro 24sp	159,00	5902230	Réservoir 24 L - PS max 16 bar
Réservoir Hydrotube 8 litres-8 bar	52,00	106110550	raccord 1", bride en acier galvanisé
Réservoir Hydrotube 24 litres-8 bar	66,90	106110560	raccord 1", bride en acier galvanisé
Réservoir Hydrotube 24 litres-10 bar	81,00	106111180	raccord 1", bride en acier galvanisé
Réservoir Hydrotube 24 litres-16 bar	184,00	106111190	raccord 1", bride en acier galvanisé
Réservoir Hydrotube 18 litres-10 bar	72,80	106227110	raccord 1", bride en AISI304
Réservoir Hydrotube 24 litres-10 bar	370,00	106110660	raccord 1", bride en AISI304
Kit d'aspiration	152,00	5839930	7 mètres de tuyau 1"1/4 , raccord, clapet de pied, crépine et colliers
Vanne à sphère	15,40	5840701	passage intégral, bille pleine F/F 1" passage 25 (refoulement)
Vanne à sphère	26,00	5840711	passage intégral, bille pleine F/F 1"1/4 passage 32 (aspiration)
Clapet laiton " York" 1"	11,20	5840531	
Clapet laiton " York" 1"1/4	17,60	5840541	



Genyo 8 A



Pressostat



Aquontroller



Kit d'aspiration



Vanne à sphère

e-HM

Pompes centrifuges horizontales multicellulaires

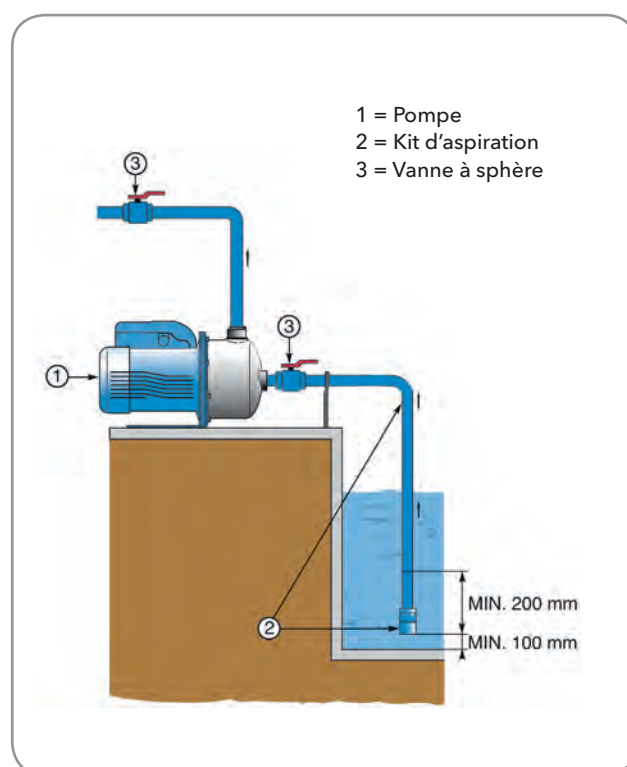
APPLICATIONS

- Alimentation en eau sous haute pression à usage domestique ou industriel
- Surpression
- Irrigation
- Système d'arrosage
- Chauffage et climatisation



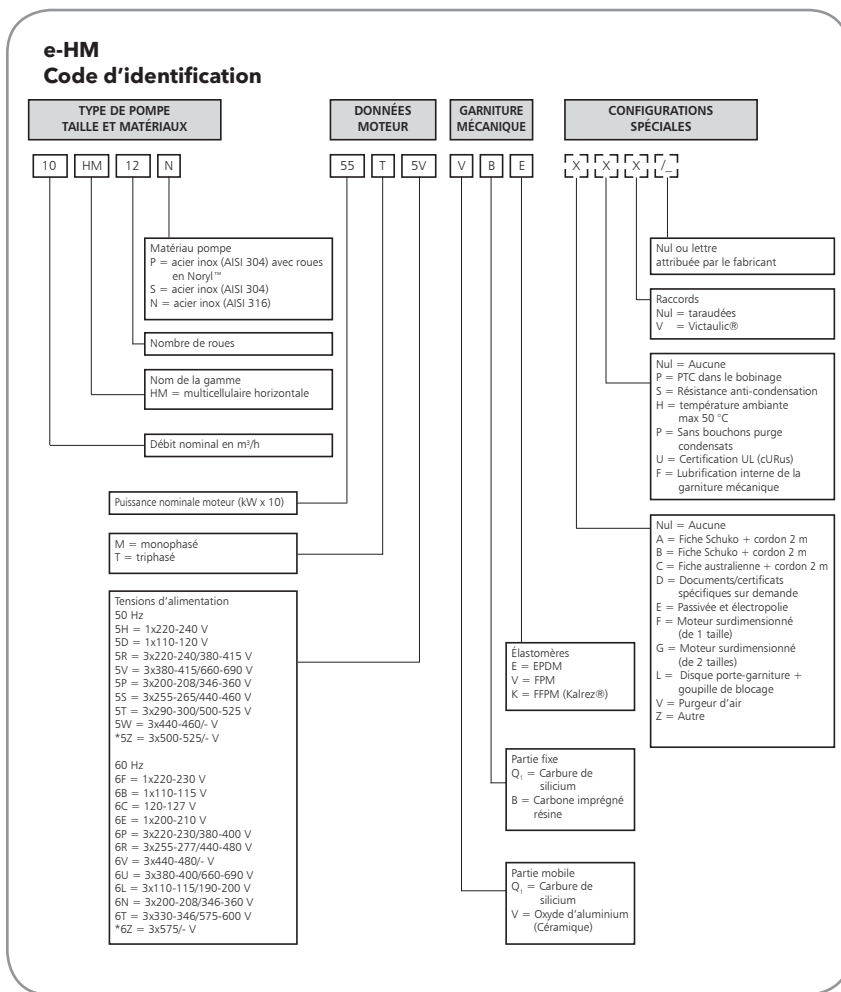
CARACTÉRISTIQUES

- Débit : jusqu'à 29 m³/h
- HMT : jusqu'à 160 m
- Température maximale du liquide pompé :
 - 30°C à +120°C (avec roues en acier inox)
- Pression maximale de service (PS) :
 - 10 bar (roue en Noryl™)
 - 16 bar (roue en inox)
- Trois constructions possibles :
 - Version HM...P : corps de pompe en acier inox AISI 304 et roue en Noryl™ (pour le résidentiel)
 - Version HM...S : corps de pompe et roue en acier inox AISI 304 (pour l'industrie et liquides agressifs)
 - Version HM...N : corps de pompe et roue en acier inox AISI 316
- Moteur :
 - Version monophasée 220-240 V 50 Hz de 0,5 à 2,2 kW
 - Version triphasée 230-400 V 50 Hz de 0,3 à 3 kW
 - Moteur IE3 à partir de 0,75 kW
 - Protection IP 55
 - Classe isolation F

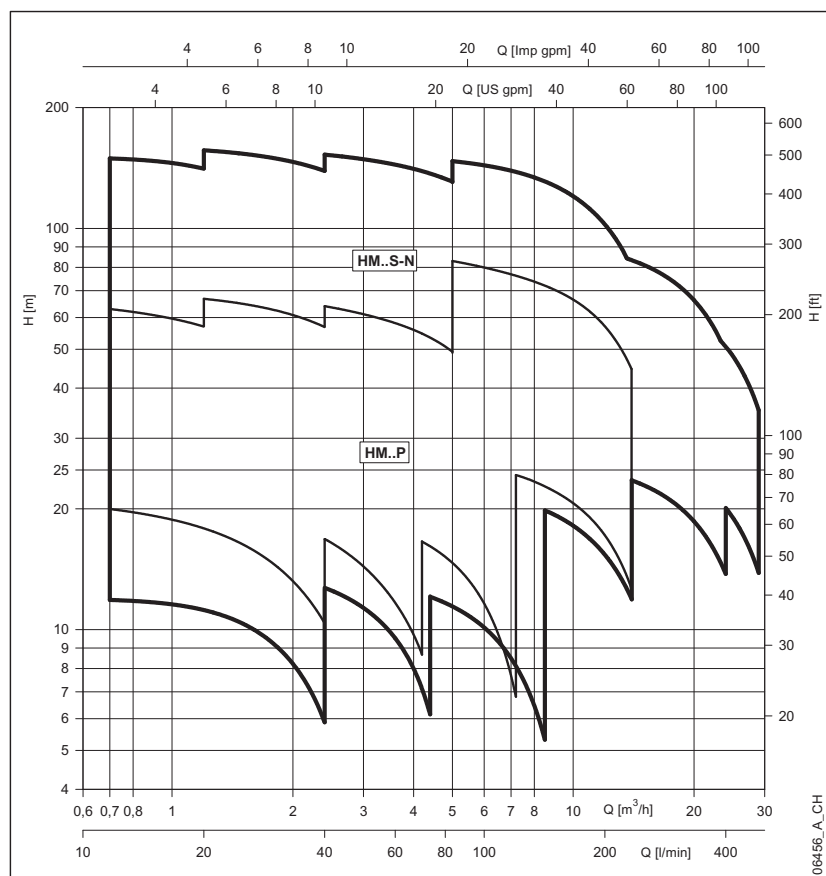


Avantages produit

- ▷ **Excellent rendement global**
- ▷ **Ensemble compact**
- ▷ **Hydraulique entièrement en acier inoxydable**
- ▷ **Fonctionnement très silencieux**
- ▷ **Installation aisée**
- ▷ **Consommation réduite**
- ▷ **Certification ACS pour le transfert d'eau potable**



CARACTÉRISTIQUES DE FONCTIONNEMENT



RÉFÉRENCES ET PRIX

e-HM..P - Pompes horizontales multicellulaires en Inox 304 Roue Noryl

Modèle	Prix € H.T.	Référence	Puissance kW	Orifices		PS bar	Poids kg
				asp	ref		
Monophasé : 1 x 230 V							
1HM03P05M5HVBE	436,00	104600520	0,5	Rp 1	Rp 1	10	7
1HM04P05M5HVBE	483,00	104600530	0,5	Rp 1	Rp 1	10	7
1HM05P05M5HVBE	532,00	104600540	0,5	Rp 1	Rp 1	10	8
1HM06P07M5HVBE	592,00	104600550	0,75	Rp 1	Rp 1	10	9
3HM02P05M5HVBE	433,00	104600630	0,5	Rp 1	Rp 1	10	7
3HM03P05M5HVBE	462,00	104600640	0,5	Rp 1	Rp 1	10	7
3HM04P05M5HVBE	503,00	104600650	0,5	Rp 1	Rp 1	10	7
3HM05P07M5HVBE	547,00	104600660	0,75	Rp 1	Rp 1	10	10
3HM06P09M5HVBE	628,00	104600670	0,95	Rp 1	Rp 1	10	11
5HM02P05M5HVBE	515,00	104600750	0,5	Rp 1 ¼	Rp 1	10	7
5HM03P05M5HVBE	538,00	104600760	0,5	Rp 1 ¼	Rp 1	10	7
5HM04P07M5HVBE	609,00	104600770	0,75	Rp 1 ¼	Rp 1	10	10
5HM05P09M5HVBE	675,00	104600780	0,95	Rp 1 ¼	Rp 1	10	11
5HM06P11M5HVBE	768,00	104600790	1,1	Rp 1 ¼	Rp 1	10	14
10HM02P11M5HVBE	799,00	104600870	1,1	Rp 1 ½	Rp 1 ¼	10	16
10HM03P15M5HVBE	872,00	104600880	1,5	Rp 1 ½	Rp 1 ¼	10	17
10HM04P22M5HVBE	1151,00	104600890	2,2	Rp 1 ½	Rp 1 ¼	10	26
10HM05P22M5HVBE	1343,00	104600900	2,2	Rp 1 ½	Rp 1 ¼	10	27
Triphasé : 3 x 400 V							
1HM02P03T5RVBE	362,00	104600010	0,3	Rp 1	Rp 1	10	6
1HM03P03T5RVBE	384,00	104600020	0,3	Rp 1	Rp 1	10	6
1HM04P04T5RVBE	475,00	104600030	0,4	Rp 1	Rp 1	10	7
1HM05P05T5RVBE	525,00	104600040	0,5	Rp 1	Rp 1	10	8
1HM06P07T5RVBE	560,00	104600050	0,75	Rp 1	Rp 1	10	13
3HM02P03T5RVBE	422,00	104600130	0,3	Rp 1	Rp 1	10	6
3HM03P04T5RVBE	444,00	104600140	0,4	Rp 1	Rp 1	10	6
3HM04P05T5RVBE	479,00	104600150	0,5	Rp 1	Rp 1	10	7
3HM05P07T5RVBE	538,00	104600160	0,75	Rp 1	Rp 1	10	12
3HM06P11T5RVBE	611,00	104600170	1,1	Rp 1	Rp 1	10	13
5HM02P04T5RVBE	505,00	104600250	0,4	Rp 1 ¼	Rp 1	10	6
5HM03P05T5RVBE	527,00	104600260	0,5	Rp 1 ¼	Rp 1	10	7
5HM04P11T5RVBE	603,00	104600270	1,1	Rp 1 ¼	Rp 1	10	13
5HM05P11T5RVBE	666,00	104600280	1,1	Rp 1 ¼	Rp 1	10	14
5HM06P15T5RVBE	755,00	104600290	1,5	Rp 1 ¼	Rp 1	10	15
10HM02P11T5RVBE	733,00	104600370	1,1	Rp 1 ½	Rp 1 ¼	10	16
10HM03P15T5RVBE	852,00	104600380	1,5	Rp 1 ½	Rp 1 ¼	10	17
10HM04P22T5RVBE	1115,00	104600390	2,2	Rp 1 ½	Rp 1 ¼	10	23
10HM05P30T5RVBE	1266,00	104600400	3	Rp 1 ½	Rp 1 ¼	10	27
10HM06P30T5RVBE	1374,00	104600410	3	Rp 1 ½	Rp 1 ¼	10	28

Possibilité de fonctionnement en variation de vitesse. Autres garnitures mécaniques et joints disponibles sur demande.
Autres tensions/fréquences disponibles sur demande.

e-HM..S - Pompes horizontales multicellulaires tout Inox 304

Modèle	Prix € H.T.	Référence	Puissance kW	Orifices		PS bar	Poids kg
				asp	ref		
Monophasé : 1 x 230 V							
1HM06S05M5HVBE	672,00	104605251	0,5	Rp 1	Rp 1	10	8
1HM07S05M5HVBE	740,00	104605261	0,55	Rp 1	Rp 1	10	10
1HM08S05M5HVBE	784,00	104605271	0,55	Rp 1	Rp 1	10	11
1HM09S05M5HVBE	826,00	104605281	0,55	Rp 1	Rp 1	10	11
1HM11S05M5HVBE	849,00	104605301	0,55	Rp 1	Rp 1	10	12
1HM12S05M5HVBE	875,00	104605311	0,55	Rp 1	Rp 1	10	12
1HM14S07M5HVBE	962,00	104605331	0,75	Rp 1	Rp 1	10	14
1HM16S07M5HVBE	1048,00	104605351	0,75	Rp 1	Rp 1	10	14
1HM18S07M5HQBE	1157,00	104605371	0,75	Rp 1	Rp 1	16	15
1HM20S09M5HQBE	1301,00	104605391	0,95	Rp 1	Rp 1	16	17
1HM22S09M5HQBE	1449,00	104605411	0,95	Rp 1	Rp 1	16	17
1HM25S11M5HQBE	1766,00	104605441	1,1	Rp 1	Rp 1	16	21
3HM03S05M5HVBE	586,00	104605511	0,5	Rp 1	Rp 1	10	7
3HM04S05M5HVBE	630,00	104605521	0,5	Rp 1	Rp 1	10	8
3HM05S05M5HVBE	656,00	104605531	0,5	Rp 1	Rp 1	10	8
3HM06S05M5HVBE	690,00	104605541	0,5	Rp 1	Rp 1	10	8
3HM07S05M5HVBE	754,00	104605551	0,55	Rp 1	Rp 1	10	10
3HM08S07M5HVBE	825,00	104605561	0,75	Rp 1	Rp 1	10	12
3HM09S07M5HVBE	930,00	104605571	0,75	Rp 1	Rp 1	10	12
3HM10S07M5HVBE	1067,00	104605581	0,75	Rp 1	Rp 1	10	12
3HM11S09M5HVBE	1192,00	104605591	0,95	Rp 1	Rp 1	10	14
3HM12S09M5HVBE	1250,00	104605601	0,95	Rp 1	Rp 1	10	14
3HM13S11M5HVBE	1338,00	104605611	1,1	Rp 1	Rp 1	10	17
3HM14S11M5HQBE	1380,00	104605621	1,1	Rp 1	Rp 1	16	18
3HM16S15M5HQBE	1425,00	104605641	1,5	Rp 1	Rp 1	16	19
3HM17S15M5HQBE	1460,00	104605651	1,5	Rp 1	Rp 1	16	20
3HM19S15M5HQBE	1548,00	104605671	1,5	Rp 1	Rp 1	16	20
3HM21S22M5HQBE	1788,00	104605691	2,2	Rp 1	Rp 1	16	29
5HM02S05M5HVBE	617,00	104605751	0,5	Rp 1 ¼	Rp 1	10	7
5HM03S05M5HVBE	653,00	104605761	0,5	Rp 1 ¼	Rp 1	10	7
5HM04S05M5HVBE	694,00	104605771	0,5	Rp 1 ¼	Rp 1	10	8
5HM05S07M5HVBE	741,00	104605781	0,75	Rp 1 ¼	Rp 1	10	10
5HM06S07M5HVBE	841,00	104605791	0,75	Rp 1 ¼	Rp 1	10	11
5HM07S09M5HVBE	1110,00	104605801	0,95	Rp 1 ¼	Rp 1	10	13
5HM08S09M5HVBE	1251,00	104605811	0,95	Rp 1 ¼	Rp 1	10	13
5HM09S11M5HVBE	1367,00	104605821	1,1	Rp 1 ¼	Rp 1	10	17
5HM10S15M5HVBE	1560,00	104605831	1,5	Rp 1 ¼	Rp 1	10	18
5HM11S15M5HVBE	1619,00	104605841	1,5	Rp 1 ¼	Rp 1	10	18
5HM12S15M5HVBE	1702,00	104605851	1,5	Rp 1 ¼	Rp 1	10	19
5HM13S22M5HVBE	1986,00	104605861	2,2	Rp 1 ¼	Rp 1	10	27
5HM14S22M5HQBE	2122,00	104605871	2,2	Rp 1 ¼	Rp 1	16	28
5HM15S22M5HQBE	2237,00	104605881	2,2	Rp 1 ¼	Rp 1	16	28
5HM17S22M5HQBE	2359,00	104605901	2,2	Rp 1 ¼	Rp 1	16	29
10HM02S11M5HVBE	1093,00	104606001	1,1	Rp 1½	Rp 1 ¼	10	13
10HM03S11M5HVBE	1140,00	104606011	1,1	Rp 1½	Rp 1 ¼	10	17
10HM04S15M5HVBE	1339,00	104606021	1,5	Rp 1½	Rp 1 ¼	10	19
10HM05S22M5HVBE	1501,00	104606031	2,2	Rp 1½	Rp 1 ¼	10	25
10HM06S22M5HVBE	1700,00	104606041	2,2	Rp 1½	Rp 1 ¼	10	26
15HM02S15M5HVBE	1517,00	104606171	1,5	Rp 2	Rp 1½	10	18
15HM03S22M5HVBE	1854,00	104606181	2,2	Rp 2	Rp 1½	10	26
22HM02S22M5HVBE	1875,00	104606281	2,2	Rp 2	Rp 1½	10	26

Possibilité de fonctionnement en variation de vitesse. Autres garnitures mécaniques et joints disponibles sur demande.
Autres tensions/fréquences disponibles sur demande.

Modèle	Prix € H.T.	Référence	Puissance kW	Orifices		PS bar	Poids kg
				asp	ref		
Triphasé : 3 x 400 V							
1HM02S03T5RVBE	542,00	104604011	0,3	Rp 1	Rp 1	10	6
1HM03S03T5RVBE	567,00	104604021	0,3	Rp 1	Rp 1	10	6
1HM04S03T5RVBE	583,00	104604031	0,3	Rp 1	Rp 1	10	7
1HM05S03T5RVBE	612,00	104604041	0,3	Rp 1	Rp 1	10	7
1HM06S03T5RVBE	633,00	104604051	0,3	Rp 1	Rp 1	10	7
1HM07S05T5RVBE	652,00	104604061	0,55	Rp 1	Rp 1	10	10
1HM08S05T5RVBE	685,00	104604071	0,55	Rp 1	Rp 1	10	11
1HM09S05T5RVBE	743,00	104604081	0,55	Rp 1	Rp 1	10	11
1HM11S05T5RVBE	794,00	104604101	0,55	Rp 1	Rp 1	10	12
1HM12S05T5RVBE	827,00	104604111	0,55	Rp 1	Rp 1	10	12
1HM14S07T5RVBE	899,00	104604131	0,75	Rp 1	Rp 1	10	14
1HM16S07T5RVBE	983,00	104604151	0,75	Rp 1	Rp 1	10	14
1HM18S11T5RQBE	1146,00	104604171	1,1	Rp 1	Rp 1	16	19
1HM20S11T5RQBE	1260,00	104604191	1,1	Rp 1	Rp 1	16	20
1HM22S11T5RQBE	1401,00	104604211	1,1	Rp 1	Rp 1	16	20
1HM25S15T5RQBE	1671,00	104604241	1,5	Rp 1	Rp 1	16	23
3HM02S03T5RVBE	538,00	104604301	0,3	Rp 1	Rp 1	10	6
3HM03S03T5RVBE	555,00	104604311	0,3	Rp 1	Rp 1	10	6
3HM04S03T5RVBE	606,00	104604321	0,3	Rp 1	Rp 1	10	7
3HM05S04T5RVBE	641,00	104604331	0,4	Rp 1	Rp 1	10	7
3HM06S05T5RVBE	679,00	104604341	0,5	Rp 1	Rp 1	10	8
3HM07S07T5RVBE	750,00	104604351	0,8	Rp 1	Rp 1	10	14
3HM08S07T5RVBE	789,00	104604361	0,8	Rp 1	Rp 1	10	15
3HM09S11T5RVBE	898,00	104604371	1,1	Rp 1	Rp 1	10	16
3HM10S11T5RVBE	937,00	104604381	1,1	Rp 1	Rp 1	10	16
3HM11S11T5RVBE	971,00	104604391	1,1	Rp 1	Rp 1	10	17
3HM12S11T5RVBE	1038,00	104604401	1,1	Rp 1	Rp 1	10	17
3HM13S11T5RVBE	1093,00	104604411	1,1	Rp 1	Rp 1	10	17
3HM14S15T5RQBE	1193,00	104604421	1,5	Rp 1	Rp 1	16	19
3HM16S15T5RQBE	1205,00	104604441	1,5	Rp 1	Rp 1	16	19
3HM17S15T5RQBE	1228,00	104604451	1,5	Rp 1	Rp 1	16	20
3HM19S22T5RQBE	1485,00	104604471	2,2	Rp 1	Rp 1	16	25
3HM21S22T5RQBE	1709,00	104604491	2,2	Rp 1	Rp 1	16	26
5HM02S03T5RVBE	556,00	104604551	0,3	Rp 1 ¼	Rp 1	10	6
5HM03S04T5RVBE	593,00	104604561	0,4	Rp 1 ¼	Rp 1	10	7
5HM04S05T5RVBE	663,00	104604571	0,5	Rp 1 ¼	Rp 1	10	8
5HM05S07T5RVBE	753,00	104604581	0,75	Rp 1 ¼	Rp 1	10	13
5HM06S11T5RVBE	827,00	104604591	1,1	Rp 1 ¼	Rp 1	10	15
5HM07S11T5RVBE	1000,00	104604601	1,1	Rp 1 ¼	Rp 1	10	16
5HM08S11T5RVBE	1090,00	104604611	1,1	Rp 1 ¼	Rp 1	10	16
5HM09S15T5RVBE	1276,00	104604621	1,5	Rp 1 ¼	Rp 1	10	18
5HM10S15T5RVBE	1324,00	104604631	1,5	Rp 1 ¼	Rp 1	10	18
5HM11S15T5RVBE	1384,00	104604641	1,5	Rp 1 ¼	Rp 1	10	19
5HM12S22T5RVBE	1485,00	104604651	2,2	Rp 1 ¼	Rp 1	10	24
5HM13S22T5RVBE	1543,00	104604661	2,2	Rp 1 ¼	Rp 1	10	24
5HM14S22T5RQBE	1642,00	104604671	2,2	Rp 1 ¼	Rp 1	16	25
5HM15S22T5RQBE	1699,00	104604681	2,2	Rp 1 ¼	Rp 1	16	25
5HM17S30T5RQBE	1987,00	104604701	3	Rp 1 ¼	Rp 1	16	29
5HM19S30T5RQBE	2126,00	104604721	3	Rp 1 ¼	Rp 1	16	30
5HM21S30T5RQBE	2264,00	104604741	3	Rp 1 ¼	Rp 1	16	31
10HM02S07T5RVBE	890,00	104604801	0,75	Rp 1 ½	Rp 1 ¼	10	16
10HM03S11T5RVBE	1003,00	104604811	1,1	Rp 1 ½	Rp 1 ¼	10	17
10HM04S15T5RVBE	1207,00	104604821	1,5	Rp 1 ½	Rp 1 ¼	10	19
10HM05S22T5RVBE	1350,00	104604831	2,2	Rp 1 ½	Rp 1 ¼	10	25
10HM06S22T5RVBE	1468,00	104604841	2,2	Rp 1 ½	Rp 1 ¼	10	26
10HM07S30T5RVBE	1609,00	104604851	3	Rp 1 ½	Rp 1 ¼	10	30
10HM08S30T5RVBE	1657,00	104604861	3	Rp 1 ½	Rp 1 ¼	10	31
10HM09S40T5VQBE	1735,00	104604871	4	Rp 1 ½	Rp 1 ¼	16	38
10HM10S40T5VQBE	1789,00	104604881	4	Rp 1 ½	Rp 1 ¼	16	39
10HM11S40T5VQBE	1920,00	104604891	4	Rp 1 ½	Rp 1 ¼	16	40
10HM12S55T5VQBE	2154,00	104604901	5,5	Rp 1 ½	Rp 1 ¼	16	48
10HM13S55T5VQBE	2225,00	104604911	5,5	Rp 1 ½	Rp 1 ¼	16	49
15HM02S15T5RVBE	1461,00	104604971	1,5	Rp 2	Rp 1 ½	10	18
15HM03S22T5RVBE	1592,00	104604981	2,2	Rp 2	Rp 1 ½	10	23
15HM04S30T5RVBE	1708,00	104604991	3	Rp 2	Rp 1 ½	10	27
15HM05S40T5VVB	1866,00	104605001	4	Rp 2	Rp 1 ½	10	35
15HM06S55T5VVB	2111,00	104605011	5,5	Rp 2	Rp 1 ½	10	43
15HM07S55T5VVB	2232,00	104605021	5,5	Rp 2	Rp 1 ½	10	44
22HM02S22T5RVBE	1818,00	104605081	2,2	Rp 2	Rp 1 ½	10	23
22HM03S30T5RVBE	1904,00	104605091	3	Rp 2	Rp 1 ½	10	26
22HM04S40T5VVB	2158,00	104605101	4	Rp 2	Rp 1 ½	10	33
22HM05S55T5VVB	2445,00	104605111	5,5	Rp 2	Rp 1 ½	10	44

Possibilité de fonctionnement en variation de vitesse. Autres garnitures mécaniques et joints disponibles sur demande.
Autres tensions/fréquences disponibles sur demande.

e-HM..N - Pompes horizontales multicellulaires tout Inox 316

Modèle	Prix € H.T.	Référence	Puissance kW	Orifices		PS bar	Poids kg
				asp	ref		
Monophasé : 1 x 230 V							
1HM06N05M5HVBE	772,00	104605254	0,5	Rp 1	Rp 1	10	8
1HM07N05M5HVBE	851,00	104605264	0,55	Rp 1	Rp 1	10	10
1HM08N05M5HVBE	902,00	104605274	0,55	Rp 1	Rp 1	10	11
1HM09N05M5HVBE	948,00	104605284	0,55	Rp 1	Rp 1	10	11
1HM11N05M5HVBE	976,00	104605304	0,55	Rp 1	Rp 1	10	12
1HM12N05M5HVBE	1005,00	104605314	0,55	Rp 1	Rp 1	10	12
1HM14N07M5HVBE	1106,00	104605334	0,75	Rp 1	Rp 1	10	14
1HM16N07M5HVBE	1205,00	104605354	0,75	Rp 1	Rp 1	10	14
1HM18N07M5HQBE	1330,00	104605374	0,75	Rp 1	Rp 1	16	15
1HM20N09M5HQBE	1497,00	104605394	0,95	Rp 1	Rp 1	16	17
1HM22N09M5HQBE	1666,00	104605414	0,95	Rp 1	Rp 1	16	17
1HM25N11M5HQBE	2030,00	104605444	1,1	Rp 1	Rp 1	16	21
3HM03N05M5HVBE	674,00	104605514	0,5	Rp 1	Rp 1	10	7
3HM04N05M5HVBE	725,00	104605524	0,5	Rp 1	Rp 1	10	8
3HM05N05M5HVBE	754,00	104605534	0,5	Rp 1	Rp 1	10	8
3HM06N05M5HVBE	793,00	104605544	0,5	Rp 1	Rp 1	10	8
3HM07N05M5HVBE	866,00	104605554	0,55	Rp 1	Rp 1	10	10
3HM08N07M5HVBE	947,00	104605564	0,75	Rp 1	Rp 1	10	12
3HM09N07M5HVBE	1069,00	104605574	0,75	Rp 1	Rp 1	10	12
3HM10N07M5HVBE	1225,00	104605584	0,75	Rp 1	Rp 1	10	12
3HM11N09M5HVBE	1370,00	104605594	0,95	Rp 1	Rp 1	10	14
3HM12N09M5HVBE	1437,00	104605604	0,95	Rp 1	Rp 1	10	14
3HM13N11M5HVBE	1539,00	104605614	1,1	Rp 1	Rp 1	10	17
3HM14N11M5HQBE	1586,00	104605624	1,1	Rp 1	Rp 1	16	18
3HM16N15M5HQBE	1637,00	104605644	1,5	Rp 1	Rp 1	16	19
3HM17N15M5HQBE	1677,00	104605654	1,5	Rp 1	Rp 1	16	20
3HM19N15M5HQBE	1780,00	104605674	1,5	Rp 1	Rp 1	16	20
3HM21N22M5HQBE	2057,00	104605694	2,2	Rp 1	Rp 1	16	29
5HM02N05M5HVBE	709,00	104605754	0,5	Rp 1 ¼	Rp 1	10	7
5HM03N05M5HVBE	751,00	104605764	0,5	Rp 1 ¼	Rp 1	10	7
5HM04N05M5HVBE	798,00	104605774	0,5	Rp 1 ¼	Rp 1	10	8
5HM05N07M5HVBE	852,00	104605784	0,75	Rp 1 ¼	Rp 1	10	10
5HM06N07M5HVBE	966,00	104605794	0,75	Rp 1 ¼	Rp 1	10	11
5HM07N09M5HVBE	1277,00	104605804	0,95	Rp 1 ¼	Rp 1	10	13
5HM08N09M5HVBE	1438,00	104605814	0,95	Rp 1 ¼	Rp 1	10	13
5HM09N11M5HVBE	1572,00	104605824	1,1	Rp 1 ¼	Rp 1	10	17
5HM10N15M5HVBE	1792,00	104605834	1,5	Rp 1 ¼	Rp 1	10	18
5HM11N15M5HVBE	1861,00	104605844	1,5	Rp 1 ¼	Rp 1	10	18
5HM12N15M5HVBE	1957,00	104605854	1,5	Rp 1 ¼	Rp 1	10	19
5HM13N22M5HVBE	2283,00	104605864	2,2	Rp 1 ¼	Rp 1	10	27
5HM14N22M5HQBE	2440,00	104605874	2,2	Rp 1 ¼	Rp 1	16	28
5HM15N22M5HQBE	2571,00	104605884	2,2	Rp 1 ¼	Rp 1	16	28
5HM17N22M5HQBE	2712,00	104605904	2,2	Rp 1 ¼	Rp 1	16	29
10HM02N11M5HVBE	1256,00	104606004	1,1	Rp 1 ½	Rp 1 ¼	10	13
10HM03N11M5HVBE	1311,00	104606014	1,1	Rp 1 ½	Rp 1 ¼	10	17
10HM04N15M5HVBE	1540,00	104606024	1,5	Rp 1 ½	Rp 1 ¼	10	19
10HM05N22M5HVBE	1725,00	104606034	2,2	Rp 1 ½	Rp 1 ¼	10	25
10HM06N22M5HVBE	1954,00	104606044	2,2	Rp 1 ½	Rp 1 ¼	10	26
15HM02N15M5HVBE	1744,00	104606174	1,5	Rp 2	Rp 1 ½	10	18
15HM03N22M5HVBE	2132,00	104606184	2,2	Rp 2	Rp 1 ½	10	26
22HM02N22M5HVBE	2155,00	104606284	2,2	Rp 2	Rp 1 ½	10	26

Possibilité de fonctionnement en variation de vitesse. Autres garnitures mécaniques et joints disponibles sur demande.
Autres tensions/fréquences disponibles sur demande.

Modèle	Prix € H.T.	Référence	Puissance kW	Orifices		PS bar	Poids kg
				asp	ref		
Triphasé : 3 x 400 V							
1HM02N03T5RVBE	622,00	104604014	0,3	Rp 1	Rp 1	10	6
1HM03N03T5RVBE	650,00	104604024	0,3	Rp 1	Rp 1	10	6
1HM04N03T5RVBE	669,00	104604034	0,3	Rp 1	Rp 1	10	7
1HM05N03T5RVBE	702,00	104604044	0,3	Rp 1	Rp 1	10	7
1HM06N03T5RVBE	728,00	104604054	0,3	Rp 1	Rp 1	10	7
1HM07N05T5RVBE	750,00	104604064	0,55	Rp 1	Rp 1	10	10
1HM08N05T5RVBE	787,00	104604074	0,55	Rp 1	Rp 1	10	11
1HM09N05T5RVBE	854,00	104604084	0,55	Rp 1	Rp 1	10	11
1HM11N05T5RVBE	912,00	104604104	0,55	Rp 1	Rp 1	10	12
1HM12N05T5RVBE	950,00	104604114	0,55	Rp 1	Rp 1	10	12
1HM14N07T5RVBE	1033,00	104604134	0,75	Rp 1	Rp 1	10	14
1HM16N07T5RVBE	1131,00	104604154	0,75	Rp 1	Rp 1	10	14
1HM18N11T5RQBE	1318,00	104604174	1,1	Rp 1	Rp 1	16	19
1HM20N11T5RQBE	1449,00	104604194	1,1	Rp 1	Rp 1	16	20
1HM22N11T5RQBE	1611,00	104604214	1,1	Rp 1	Rp 1	16	20
1HM25N15T5RQBE	1921,00	104604244	1,5	Rp 1	Rp 1	16	23
3HM02N03T5RVBE	618,00	104604304	0,3	Rp 1	Rp 1	10	6
3HM03N03T5RVBE	639,00	104604314	0,3	Rp 1	Rp 1	10	6
3HM04N03T5RVBE	695,00	104604324	0,3	Rp 1	Rp 1	10	7
3HM05N04T5RVBE	735,00	104604334	0,4	Rp 1	Rp 1	10	7
3HM06N05T5RVBE	780,00	104604344	0,5	Rp 1	Rp 1	10	8
3HM07N07T5RVBE	861,00	104604354	0,8	Rp 1	Rp 1	10	14
3HM08N07T5RVBE	906,00	104604364	0,8	Rp 1	Rp 1	10	15
3HM09N11T5RVBE	1031,00	104604374	1,1	Rp 1	Rp 1	10	16
3HM10N11T5RVBE	1076,00	104604384	1,1	Rp 1	Rp 1	10	16
3HM11N11T5RVBE	1116,00	104604394	1,1	Rp 1	Rp 1	10	17
3HM12N11T5RVBE	1193,00	104604404	1,1	Rp 1	Rp 1	10	17
3HM13N11T5RVBE	1256,00	104604414	1,1	Rp 1	Rp 1	10	17
3HM14N15T5RQBE	1371,00	104604424	1,5	Rp 1	Rp 1	16	19
3HM16N15T5RQBE	1385,00	104604444	1,5	Rp 1	Rp 1	16	19
3HM17N15T5RQBE	1411,00	104604454	1,5	Rp 1	Rp 1	16	20
3HM19N22T5RQBE	1707,00	104604474	2,2	Rp 1	Rp 1	16	25
3HM21N22T5RQBE	1964,00	104604494	2,2	Rp 1	Rp 1	16	26
5HM02N03T5RVBE	640,00	104604554	0,3	Rp 1 ¼	Rp 1	10	6
5HM03N04T5RVBE	683,00	104604564	0,4	Rp 1 ¼	Rp 1	10	7
5HM04N05T5RVBE	762,00	104604574	0,5	Rp 1 ¼	Rp 1	10	8
5HM05N07T5RVBE	865,00	104604584	0,75	Rp 1 ¼	Rp 1	10	13
5HM06N11T5RVBE	949,00	104604594	1,1	Rp 1 ¼	Rp 1	10	15
5HM07N11T5RVBE	1149,00	104604604	1,1	Rp 1 ¼	Rp 1	10	16
5HM08N11T5RVBE	1253,00	104604614	1,1	Rp 1 ¼	Rp 1	10	16
5HM09N15T5RVBE	1466,00	104604624	1,5	Rp 1 ¼	Rp 1	10	18
5HM10N15T5RVBE	1522,00	104604634	1,5	Rp 1 ¼	Rp 1	10	18
5HM11N15T5RVBE	1590,00	104604644	1,5	Rp 1 ¼	Rp 1	10	19
5HM12N22T5RVBE	1707,00	104604654	2,2	Rp 1 ¼	Rp 1	10	24
5HM13N22T5RVBE	1774,00	104604664	2,2	Rp 1 ¼	Rp 1	10	24
5HM14N22T5RQBE	1888,00	104604674	2,2	Rp 1 ¼	Rp 1	16	25
5HM15N22T5RQBE	1953,00	104604684	2,2	Rp 1 ¼	Rp 1	16	25
5HM17N30T5RQBE	2284,00	104604704	3	Rp 1 ¼	Rp 1	16	29
5HM19N30T5RQBE	2445,00	104604724	3	Rp 1 ¼	Rp 1	16	30
5HM21N30T5RQBE	2602,00	104604744	3	Rp 1 ¼	Rp 1	16	31
10HM02N07T5RVBE	1022,00	104604804	0,75	Rp 1 ½	Rp 1 ¼	10	16
10HM03N11T5RVBE	1152,00	104604814	1,1	Rp 1 ½	Rp 1 ¼	10	17
10HM04N15T5RVBE	1387,00	104604824	1,5	Rp 1 ½	Rp 1 ¼	10	19
10HM05N22T5RVBE	1550,00	104604834	2,2	Rp 1 ½	Rp 1 ¼	10	25
10HM06N22T5RVBE	1687,00	104604844	2,2	Rp 1 ½	Rp 1 ¼	10	26
10HM07N30T5RVBE	1849,00	104604854	3	Rp 1 ½	Rp 1 ¼	10	30
10HM08N30T5RVBE	1904,00	104604864	3	Rp 1 ½	Rp 1 ¼	10	31
10HM09N40T5VQBE	1994,00	104604874	4	Rp 1 ½	Rp 1 ¼	16	38
10HM10N40T5VQBE	2058,00	104604884	4	Rp 1 ½	Rp 1 ¼	16	39
10HM11N40T5VQBE	2207,00	104604894	4	Rp 1 ½	Rp 1 ¼	16	40
10HM12N55T5VQBE	2477,00	104604904	5,5	Rp 1 ½	Rp 1 ¼	16	48
10HM13N55T5VQBE	2558,00	104604914	5,5	Rp 1 ½	Rp 1 ¼	16	49
15HM02N15T5RVBE	1678,00	104604974	1,5	Rp 2	Rp 1 ½	10	18
15HM03N22T5RVBE	1829,00	104604984	2,2	Rp 2	Rp 1 ½	10	23
15HM04N30T5RVBE	1963,00	104604994	3	Rp 2	Rp 1 ½	10	27
15HM05N40T5VVB	2146,00	104605004	4	Rp 2	Rp 1 ½	10	35
15HM06N55T5VVB	2427,00	104605014	5,5	Rp 2	Rp 1 ½	10	43
15HM07N55T5VVB	2566,00	104605024	5,5	Rp 2	Rp 1 ½	10	44
22HM02N22T5RVBE	2090,00	104605084	2,2	Rp 2	Rp 1 ½	10	23
22HM03N30T5RVBE	2190,00	104605094	3	Rp 2	Rp 1 ½	10	26
22HM04N40T5VVB	2481,00	104605104	4	Rp 2	Rp 1 ½	10	33
22HM05N55T5VVB	2811,00	104605114	5,5	Rp 2	Rp 1 ½	10	44

Possibilité de fonctionnement en variation de vitesse. Autres garnitures mécaniques et joints disponibles sur demande.
Autres tensions/fréquences disponibles sur demande.

ACCESSOIRES pour série e-HM

Modèle	Prix € H.T.	Référence	Type
Kit d'aspiration	152,00	5839930	7 mètres de tuyau 1"1/4 , raccord, clapet de pied, crépine et colliers
Vanne à sphère	15,40	5840701	passage intégral, bille pleine F/F 1" passage 25 (refoulement)
Vanne à sphère	26,00	5840711	passage intégral, bille pleine F/F 1"1/4 passage 32 (aspiration)
Clapet laiton " York" 1"	11,20	5840531	-
Clapet laiton " York" 1"1/4	17,60	5840541	-
Disp. de commande Genyo 8A F12	199,00	109120160	220-240V 50/60Hz Pression Enclenchement 1,2 bar
Disp. de commande Genyo 8A F15	199,00	109120170	220-240V 50/60Hz Pression Enclenchement 1,5 bar
Disp. de commande Genyo 8A F22	199,00	109120180	220-240V 50/60Hz Pression Enclenchement 2,2 bar
Disp. de commande Genyo 8A F12	235,00	109120161	220-240V P E 1,2 bar avec câble + prise
Disp. de commande Genyo 8A F15	235,00	109120171	220-240V P E 1,5 bar avec câble + prise
Disp. de commande Genyo 8A F22	235,00	109120181	220-240V P E 2,2 bar avec câble + prise
Disp. de commande Genyo 16A R15-30	281,00	109120210	220-240V Pression démarrage 1,5 -2,5 bar
Disp. de commande Genyo 16A R15-30	317,00	109120211	220-240V avec câble + prise
Réservoir Ultra Pro 24sp	64,60	5859580	Réservoir 24 L - PS max 8 bar
Réservoir Ultra Pro 24sp	159,00	5902230	Réservoir 24 L - PS max 16 bar
Réservoir Hydrotube 8 litres-8 bar	52,00	106110550	raccord 1", bride en acier galvanisé
Réservoir Hydrotube 24 litres-8 bar	66,90	106110560	raccord 1", bride en acier galvanisé
Réservoir Hydrotube 24 litres-10 bar	81,00	106111180	raccord 1", bride en acier galvanisé
Réservoir Hydrotube 24 litres-16 bar	184,00	106111190	raccord 1", bride en acier galvanisé
Réservoir Hydrotube 18 litres-10 bar	72,80	106227110	raccord 1", bride en AISI304
Réservoir Hydrotube 24 litres-10 bar	370,00	106110660	raccord 1", bride en AISI304



Genyo



Réservoir Hydrotube 24 L



Kit d'aspiration



Vanne à sphère



Clapet laiton

CEA

Pompes monocellulaires inox pour liquides clairs

APPLICATIONS

- Adduction d'eau
- Lavage industriel
- Irrigation
- Surpression
- Industrie
- Refroidissement et réfrigération
- Traitement de l'eau
- Piscine (versions "N")



CARACTÉRISTIQUES

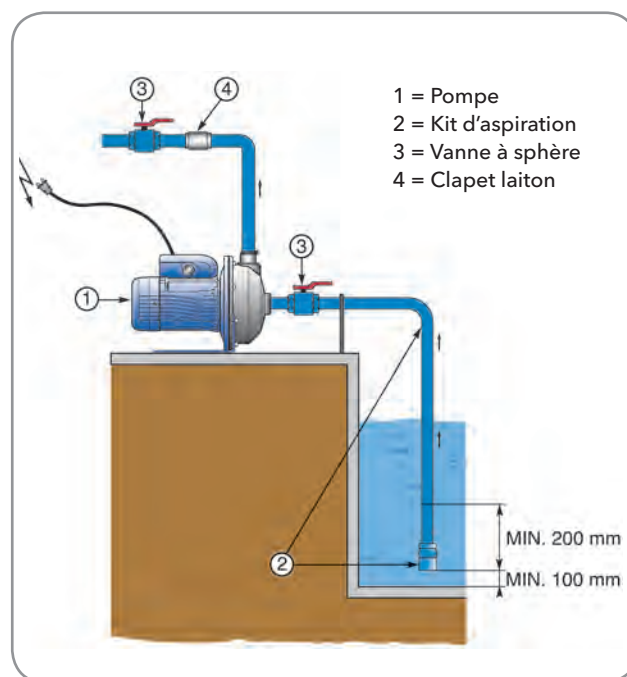
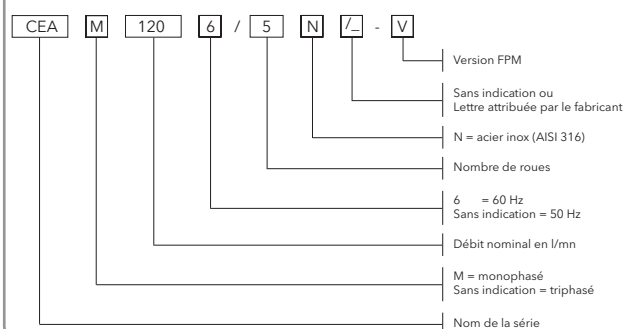
- Débit : jusqu'à 31 m³/h
- HMT : jusqu'à 32 m
- Hauteur maximale d'aspiration : 7 mètres.
- Température maximale du liquide pompé : -10°C à +85°C et jusqu'à +110°C (version N et V)
- Pression de service maximale : 8 bar
- Puissance de 0.37 à 3 kW
- Deux constructions possibles :
 - Version CEA(M) : corps de pompe et roue en acier inox AISI 304 joint standard NBR
 - Version CEA(N) : corps de pompe et roue en acier inox AISI 316
- Version V avec élastomères en FPM pour T° jusqu'à 110°C
- Version CEF : sur châssis en acier inoxydable AISI 304 avec roue fermée
- Moteur IE3 pour versions triphasées ≥ 0,75 kW
 - Carcasse ALPAX
 - Protection : IP 55
 - Isolation Classe F
 - 2 pôles 50 Hz
 - Monophasé 230 V ou Triphasé 400 V
 - Protection thermique incorporée en version monophasée

Les informations de compatibilité des matériaux sont disponibles dans le catalogue technique

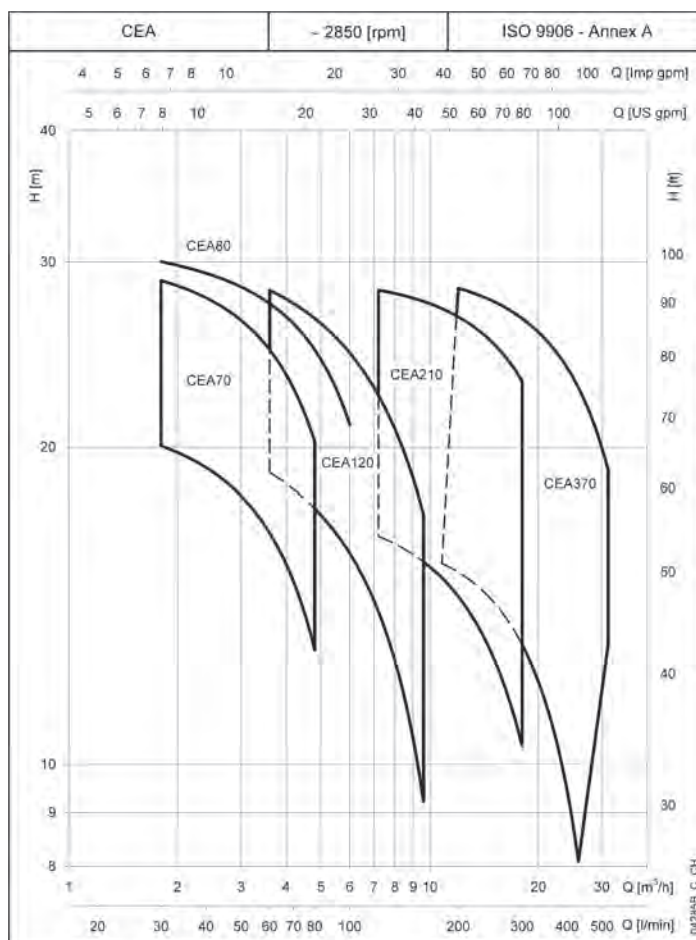
Avantages produit

- ▷ Hauteur manométrique importante par rapport à la puissance absorbée.
- ▷ Installation aisée
- ▷ Fonctionnement silencieux
- ▷ Encombrement réduit

CEA-CEA(N) Code d'identification



CARACTÉRISTIQUES DE FONCTIONNEMENT



RÉFÉRENCES ET PRIX

CEAM Filetées en acier inoxydable

Modèle	Prix € H.T.	Référence	Orifices		Puissance kW	Poids kg
			asp	ref		
Monophasé : 1 x 230 V						
CEAM 70/3	579,00	107330000	1" ¼	1"	0,37	9,3
CEAM 70/5	663,00	107330010	1" ¼	1"	0,55	11,4
CEAM 80/5	714,00	107330020	1" ¼	1"	0,75	12
CEAM 120/3	663,00	107330030	1" ¼	1"	0,55	11,2
CEAM 120/5	757,00	107330040	1" ¼	1"	0,90	12,6
CEAM 210/2	914,00	107330050	1" ½	1" ¼	0,75	12,2
CEAM 210/3	1062,00	107330060	1" ½	1" ¼	1,10	15,5
CEAM 210/4	1147,00	107330070	1" ½	1" ¼	1,50	17,4
CEAM 210/5	1218,00	101800080	1" ½	1" ¼	1,85	25,9
CEAM 370/1	1199,00	107330090	2"	1" ¼	1,10	16
CEAM 370/2	1305,00	107330100	2"	1" ¼	1,50	17,4
CEAM 370/3	1484,00	104480270	2"	1" ¼	1,85	25,7

CEAM V Filetées en acier inoxydable joints FPM

Modèle	Prix € H.T.	Référence	Orifices		Puissance kW	Poids kg
			asp	ref		
Monophasé : 1 x 230 V						
CEAM 70/3 V	747,00	107330000XAA	1" ¼	1"	0,37	9,5
CEAM 70/5 V	832,00	107330010XAA	1" ¼	1"	0,55	11,4
CEAM 80/5 V	888,00	107330020XAA	1" ¼	1"	0,75	12
CEAM 120/3 V	832,00	107330030XAA	1" ¼	1"	0,55	11,2
CEAM 120/5 V	938,00	107330040XAA	1" ¼	1"	0,90	12,8
CEAM 210/2 V	1104,00	107330050XAA	1" ½	1" ¼	0,75	12,7
CEAM 210/3 V	1264,00	107330060XAA	1" ½	1" ¼	1,10	15,7
CEAM 210/4 V	1385,00	107330070XAA	1" ½	1" ¼	1,50	19,7
CEAM 210/5/P V	1431,00	101800080XAA	1" ½	1" ¼	1,85	25,8
CEAM 370/1 V	1723,00	107330090XAA	2"	1" ¼	1,10	15
CEAM 370/2 V	1723,00	107330100XAA	2"	1" ¼	1,50	17,3
CEAM 370/3 V	1723,00	101800110XAA	2"	1" ¼	1,85	25,7

Version vitesse variable, nous consulter.

CEA Filetées en acier inoxydable

Modèle	Prix € H.T.	Référence	Orifices		Puissance kW	Poids kg
			asp	ref		
Triphasé : 3 x 400 V						
CEA 70/3	582,00	107330130	1" ¼	1"	0,37	9,2
CEA 70/5	663,00	107330140	1" ¼	1"	0,55	11,1
CEA 80/5	714,00	104480020	1" ¼	1"	0,75	13,5
CEA 120/3	663,00	107330160	1" ¼	1"	0,55	11
CEA 120/5	759,00	104480040	1" ¼	1"	0,90	15,5
CEA 210/2	914,00	104480050	1" ½	1" ¼	0,75	14
CEA 210/3	1062,00	104480060	1" ½	1" ¼	1,10	15,5
CEA 210/4	1147,00	104480070	1" ½	1" ¼	1,50	17,5
CEA 210/5	1218,00	104290080	1" ½	1" ¼	1,85	22,7
CEA 370/1	1199,00	104480090	2"	1" ¼	1,10	15,5
CEA 370/2	1305,00	104480100	2"	1" ¼	1,50	15,5
CEA 370/3	1484,00	104480110	2"	1" ¼	1,85	22,7
CEA 370/5	1605,00	104480120	2"	1" ¼	3,00	25,1

CEA-V Filetées en acier inoxydable joints FPM

Modèle	Prix € H.T.	Référence	Orifices		Puissance kW	Poids kg
			asp	ref		
Triphasé : 3 x 400 V						
CEA 70/3 V	689,00	107330130XAA	1" ¼	1"	0,37	9,2
CEA 70/5 V	768,00	107330140XAA	1" ¼	1"	0,55	11,2
CEA 80/5 V	821,00	104480020XAA	1" ¼	1"	0,75	13,5
CEA 120/3 V	768,00	107330160XAA	1" ¼	1"	0,55	11,1
CEA 120/5 V	866,00	104480040XAA	1" ¼	1"	0,90	15,5
CEA 210/2 V	1021,00	104480050XAA	1" ½	1" ¼	0,75	15
CEA 210/3 V	1169,00	104480060XAA	1" ½	1" ¼	1,10	22,5
CEA 210/4 V	1254,00	104480070XAA	1" ½	1" ¼	1,50	17,5
CEA 210/5 V	1321,00	104290080XAA	1" ½	1" ¼	1,85	29
CEA 370/1 V	1305,00	104480090XAA	2"	1" ¼	1,10	15,8
CEA 370/2 V	1415,00	104480100XAA	2"	1" ¼	1,50	18
CEA 370/3 V	1592,00	104480110XAA	2"	1" ¼	1,85	22,6
CEA 370/5 V	1722,00	104480120XAA	2"	1" ¼	3,00	25

Version vitesse variable, nous consulter.

CEAM-N Filetées en inox 316

Modèle	Prix € H.T.	Référence	Orifices		Puissance kW	Poids kg
			asp	ref		
Monophasé : 1 x 230 V						
CEAM 70/3N	628,00	107330004	1" ¼	1"	0,37	9,2
CEAM 70/5N	718,00	107330014	1" ¼	1"	0,55	11,4
CEAM 80/5N	769,00	107330024	1" ¼	1"	0,75	12,0
CEAM 120/3N	927,00	107330034	1" ¼	1"	0,55	11,3
CEAM 120/5N	1082,00	107330044	1" ¼	1"	0,90	13,1
CEAM 210/2N	988,00	107330054	1" ½	1" ¼	0,75	12,2
CEAM 210/3N	1148,00	107330064	1" ½	1" ¼	1,10	12,0
CEAM 210/4N	1238,00	107330074	1" ½	1" ¼	1,50	17,3
CEAM 210/5N	1319,00	101800084	1" ½	1" ¼	1,85	25,9
CEAM 370/1N	1297,00	107330094	2"	1" ¼	1,10	15,0
CEAM 370/2N	1415,00	107330104	2"	1" ¼	1,50	12,0
CEAM 370/3N	1604,00	101800114	2"	1" ¼	1,85	25,7

CEAM N-V Filetées en inox 316 joints FPM

Modèle	Prix € H.T.	Référence	Orifices		Puissance kW	Poids kg
			asp	ref		
Monophasé : 1 x 230 V						
CEAM 70/3N V	660,00	107330004XAA	1" ¼	1"	0,37	10,0
CEAM 70/5N V	754,00	107330014XAA	1" ¼	1"	0,55	7,0
CEAM 80/5N V	809,00	107330024XAA	1" ¼	1"	0,75	12,8
CEAM 120/3N V	971,00	107330034XAA	1" ¼	1"	0,55	11,7
CEAM 120/5N V	1135,00	107330044XAA	1" ¼	1"	0,90	12,7
CEAM 210/2N V	1040,00	107330054XAA	1" ½	1" ¼	0,75	12,2
CEAM 210/3N V	1206,00	107330064XAA	1" ½	1" ¼	1,10	12,8
CEAM 210/4N V	1301,00	107330074XAA	1" ½	1" ¼	1,50	17,3
CEAM 210/5N V	1385,00	101800084XAA	1" ½	1" ¼	1,85	21,6
CEAM 370/1N V	1364,00	107330094XAA	2"	1" ¼	1,10	15,7

Version vitesse variable, nous consulter.

CEA-N Filetées en inox 316

Modèle	Prix € H.T.	Référence	Orifices		Puissance kW	Poids kg
			asp	ref		
Triphasé : 3 x 400 V						
CEA 70/3 N	631,00	107330134	1" ¼	1"	0,37	9
CEA 70/5 N	718,00	107330144	1" ¼	1"	0,55	11,2
CEA 80/5 N	769,00	104480024	1" ¼	1"	0,75	14
CEA 120/3 N	927,00	107330164	1" ¼	1"	0,55	11
CEA 120/5 N	1082,00	104480044	1" ¼	1"	0,90	15
CEA 210/2 N	988,00	104480054	1" ½	1" ¼	0,75	14
CEA 210/3 N	1148,00	104480064	1" ½	1" ¼	1,10	14
CEA 210/4 N	1238,00	104480074	1" ½	1" ¼	1,50	18
CEA 210/5 N	1319,00	104290084	1" ½	1" ¼	1,85	22
CEA 370/1 N	1297,00	104480094	2"	1" ¼	1,10	16
CEA 370/2 N	1415,00	104480104	2"	1" ¼	1,50	17,3
CEA 370/3 N	1604,00	104290114	2"	1" ¼	1,85	22,7
CEA 370/5 N	1738,00	101800264	2"	1" ¼	3,00	25,1

CEA N-V Filetées en inox 316 joints FPM

Modèle	Prix € H.T.	Référence	Orifices		Puissance kW	Poids kg
			asp	ref		
Triphasé : 3 x 400 V						
CEA 70/3 N V	661,00	107330134XAA	1" ¼	1"	0,37	11
CEA 70/5 N V	754,00	107330144XAA	1" ¼	1"	0,55	11,3
CEA 80/5 N V	809,00	104480024XAA	1" ¼	1"	0,75	14
CEA 120/3 N V	962,00	107330164XAA	1" ¼	1"	0,55	11,1
CEA 120/5 N V	1135,00	104480044XAA	1" ¼	1"	0,90	15
CEA 210/2 N V	1040,00	104480054XAA	1" ½	1" ¼	0,75	15
CEA 210/3 N V	1206,00	104480064XAA	1" ½	1" ¼	1,10	15
CEA 210/4 N V	1301,00	104480074XAA	1" ½	1" ¼	1,50	11
CEA 210/5 N V	1385,00	104290084XAA	1" ½	1" ¼	1,85	22
CEA 370/1 N V	1364,00	104480094XAA	2"	1" ¼	1,10	15,6
CEA 370/3 N V	1685,00	104290114XAA	2"	1" ¼	1,85	22,5
CEA 370/5 N V	1824,00	101800264XAA	2"	1" ¼	3,00	25,2

Version vitesse variable, nous consulter.

CEF Filetées en acier inoxydable

Modèle	Prix € H.T.	Référence	Orifices		Puissance kW	Poids kg
			asp	ref		
Triphasé : 3 x 400 V						
CEF 70/05	2006,00	107335210	1 ¼	1	0,55	59
CEF 80/07	2065,00	104492460	1 ¼	1	0,75	59
CEF 120/05	2347,00	107335230	1 ¼	1	0,55	59
CEF 120/09	2470,00	104492480	1 ¼	1	0,90	61
CEF 210/07	2386,00	104492490	1 ¼	1 ¼	0,75	61
CEF 210/11	2514,00	104492500	2	1 ¼	1,10	62
CEF 370/11	2561,00	104492540	2	1 ¼	1,10	62

Version arbre nu, hydraulique seule. Disponible sur demande.

COF Filetées en acier inoxydable avec roue ouverte

Modèle	Prix € H.T.	Référence	Orifices		Puissance kW	Poids kg
			asp	ref		
Triphasé : 3 x 400 V						
COF 350/05	2416,00	107355340	1 ½	1 ¼	0,55	57,5
COF 350/07	2464,00	104492020	1 ½	1 ¼	0,75	57
COF 350/09	2484,00	104492030	1 ½	1 ¼	0,90	58
COF 350/11	2554,00	104492040	1 ½	1 ¼	1,10	58

Version arbre nu, hydraulique seule. Disponible sur demande.

ACCESSOIRES

Modèle	Prix € H.T.	Référence	Type
Kit d'aspiration	152,00	5839930	7 mètres de tuyau 1"1/4 , raccord, clapet de pied, crépine et colliers
Vanne à sphère	15,40	5840701	passage intégral, bille pleine F/F 1" passage 25 (refoulement)
Vanne à sphère	26,00	5840711	passage intégral, bille pleine F/F 1"1/4 passage 32 (aspiration)
Clapet laiton " York" 1"	11,20	5840531	-
Clapet laiton " York" 1"1/4	17,60	5840541	-



Kit d'aspiration



Vanne à sphère



Clapet laiton



Pompes centrifuges monobloc inox à roue ouverte

APPLICATIONS

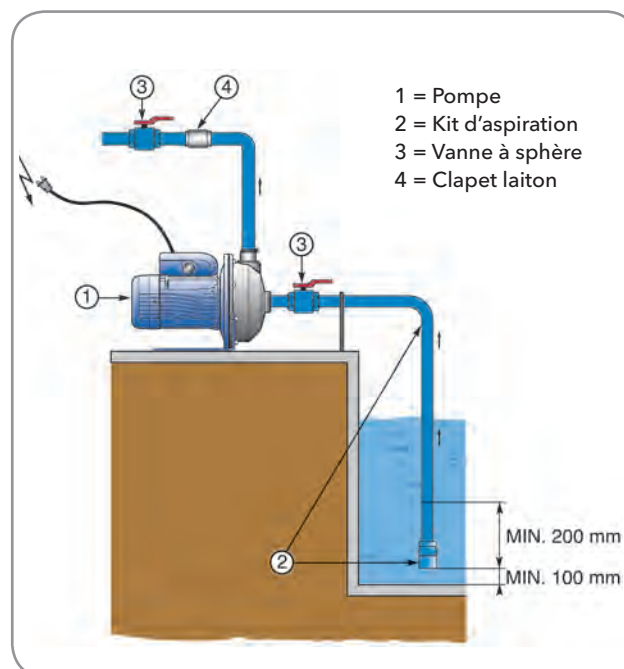
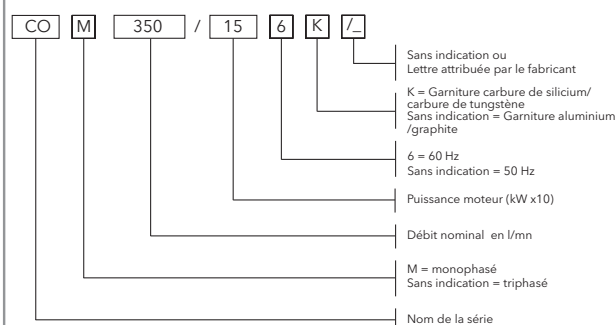
- Pompage de liquides de refroidissement pour machines-outils
- Surpression
- Lave-vaisselles industriels
- Machines pour le lavage industriel
- Industrie en général
- Traitement de l'eau



CARACTÉRISTIQUES

- Débit : jusqu'à 54 m³/h
- Hauteur manométrique : jusqu'à 24 m
- Température du liquide pompé : de -10°C à +120°C
- Pression maximale de service : 8 bar
- Puissance de 0.37 à 3 kW
- Corps de pompe : acier inoxydable AISI 316
- Roue : acier inoxydable
- Roue ouverte avec passage :
CO350 - 11 mm
CO500 - 20 mm
- Disque porte-garniture : acier inoxydable
- Garniture mécanique : céramique / carbone / FPM
- Version K :
carbure de silicium / carbure de tungstène / FPM
- Bouchons de remplissage et vidange : acier inoxydable
- Moteur IE3 pour versions triphasées ≥ 0,75 kW
 - Carcasse ALPAX
 - Protection : IP 55
 - Isolation Classe F
 - 2 pôles 50 Hz
 - Monophasé 230 V ou Triphasé 400 V
 - Protection thermique incorporée en version monophasée

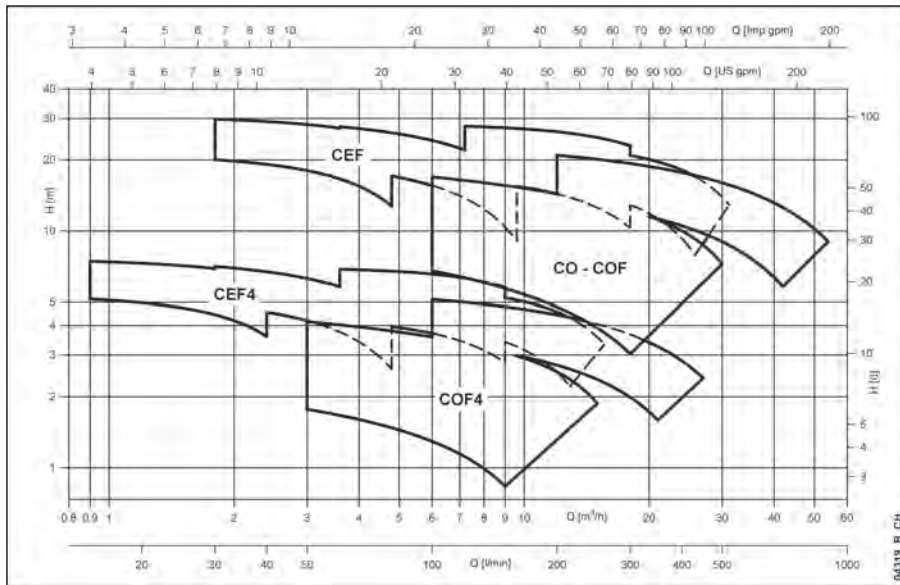
CO - COM Code d'identification



Avantages produit

- ▷ Tous les composants en contact avec le liquide sont en acier inoxydable
- ▷ Roue ouverte permettant le passage de solides en suspension

CARACTÉRISTIQUES DE FONCTIONNEMENT



**TARIFICATION
CEF/COF
en page 77**

RÉFÉRENCES ET PRIX

CO - Versions standards

Modèle	Prix € H.T.	Référence	Orifices		Puissance kW	Poids kg
			asp	ref		
Monophasé : 1x 230 V. Version 2900 T/mn						
COM 350/03	1004,00	107350000	1" ½	1" ¼	0,37	10
COM 350/05	1038,00	107350010	1" ½	1" ¼	0,55	11,9
COM 350/07	1080,00	107350020	1" ½	1" ¼	0,75	12,6
COM 350/09	1079,00	107350030	1" ½	1" ¼	0,90	13,2
COM 350/11	1381,00	107350040	1" ½	1" ¼	1,10	14,5
COM 350/15	1572,00	107350050	1" ½	1" ¼	1,50	16,2
COM 500/15	1591,00	107350060	2"	1" ½	1,50	16,2
COM 500/22	1636,00	101820070	2"	1" ½	2,20	20
Triphasé : 3 x 230 (Δ) / 400 (Y) . Version 2900 T/mn						
CO 350/03	991,00	107350090	1" ½	1" ¼	0,37	10
CO 350/05	1017,00	107350100	1" ½	1" ¼	0,55	11,9
CO 350/07	1053,00	104491020	1" ½	1" ¼	0,75	15,5
CO 350/09	1053,00	104491030	1" ½	1" ¼	0,90	15,5
CO 350/11	1283,00	104491040	1" ½	1" ¼	1,10	17
CO 350/15	1347,00	104491050	1" ½	1" ¼	1,50	21
CO 500/15	1364,00	104491060	2"	1" ½	1,50	21
CO 500/22	1551,00	104491070	2"	1" ½	2,20	23
CO 500/30	1688,00	104491080	2"	1" ½	3,00	25

COK - Avec garniture carbure de silicium / Carbure de tungstène / FPM

Modèle	Prix € H.T.	Référence	Orifices		Puissance kW	Poids kg
			asp	ref		
Monophasé : 1x 230 V. Version 2900 T/mn						
COM 350/03K	1106,00	107350000XN	1" ½	1" ¼	0,37	10
COM 350/05K	1144,00	107350010XN	1" ½	1" ¼	0,55	11,9
COM 350/07K	1192,00	107350020XN	1" ½	1" ¼	0,75	12,6
COM 350/09K	1192,00	107350030XN	1" ½	1" ¼	0,90	13,2
COM 350/11K	1520,00	107350040XN	1" ½	1" ¼	1,10	14,5
COM 350/15K	1554,00	107350050XN	1" ½	1" ¼	1,50	16,2
COM 500/15K	1753,00	107350060XN	2"	1" ½	1,50	16,2
COM 500/22K	1799,00	101820070XN	2"	1" ½	2,20	20
Triphasé : 3 x 230 (Δ) / 400 (Y) . Version 2900 T/mn						
CO 350/03K	1088,00	107350090XN	1" ½	1" ¼	0,37	10
CO 350/05K	1118,00	107350100XN	1" ½	1" ¼	0,55	11,9
CO 350/07K	1153,00	104491020XN	1" ½	1" ¼	0,75	15,5
CO 350/09K	1153,00	104491030XN	1" ½	1" ¼	0,90	15,5
CO 350/11K	1408,00	104491040XN	1" ½	1" ¼	1,10	17
CO 350/15K	1481,00	104491050XN	1" ½	1" ¼	1,50	21
CO 500/15K	1500,00	104491060XN	2"	1" ½	1,50	21
CO 500/22K	1704,00	104491070XN	2"	1" ½	2,20	23
CO 500/30K	1858,00	104491080XN	2"	1" ½	3,00	25
Triphasé : 3 x 230 (Δ) / 400 (Y) V. Version 1450 T/mn						
CO4 350/02 K	1089,00	107350520XN	1" ½		0,25	10
CO4 500/03 K	1154,00	107350630XN	2"		0,37	13

SHO

Pompes centrifuges inox à roue ouverte

APPLICATIONS

- Machines à laver industrielles
- Lavage de pièces métalliques
- Vidange de machines à laver
- Lave-vaisselle pour collectivités
- Pompage de condensats
- Cabines de peinture
- Lavage dans l'industrie alimentaire
- Installations pour la teinturerie et l'industrie textile
- Pisciculture

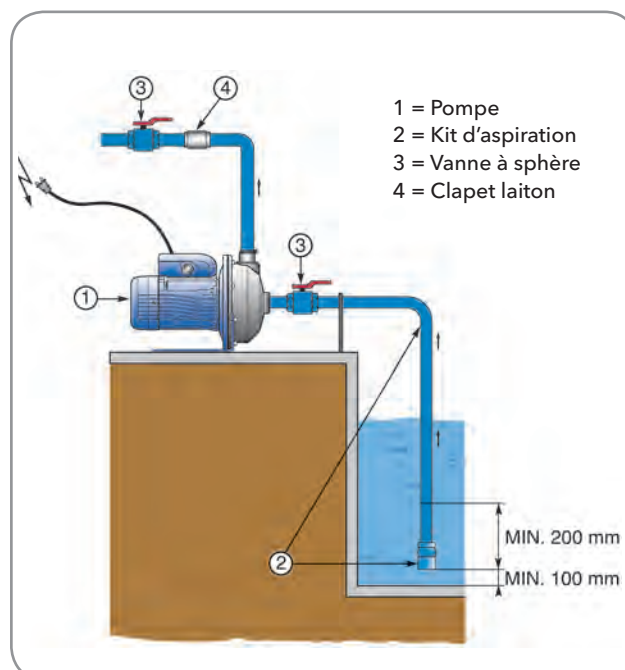
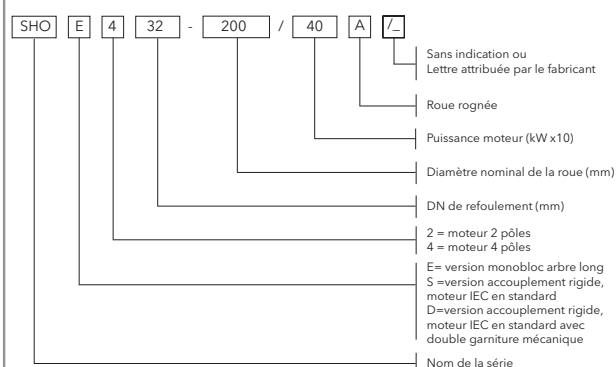


CARACTÉRISTIQUES

- Débit : jusqu'à 56 m³/h
- Hauteur manométrique : jusqu'à 50 m
- Température du liquide pompé : de -10°C à +120°C
- Pression maximale de service : 12 bar
- Corps de pompe : acier inoxydable AISI 316L
- Roue : ouverte en acier inoxydable CF8M (316 moulé)
- Passage maximal des solides en suspension :
 - 20 mm pour tailles 25, 32/200
 - 22 mm pour tailles 25, 32/125 - 160
 - 30 mm pour tailles 40/125 - 160
 - 40 mm pour tailles 50/125 - 160
- Puissance : de 0,37 kW jusqu'à 11 kW
- Moteurs IE3 pour toutes les puissances
- Alimentation : Triphasée 50 Hz
- Isolation classe : F
- Indice de protection : IP 55

Modèle avec garniture mécanique double montage Back to Back pour applications exigeantes

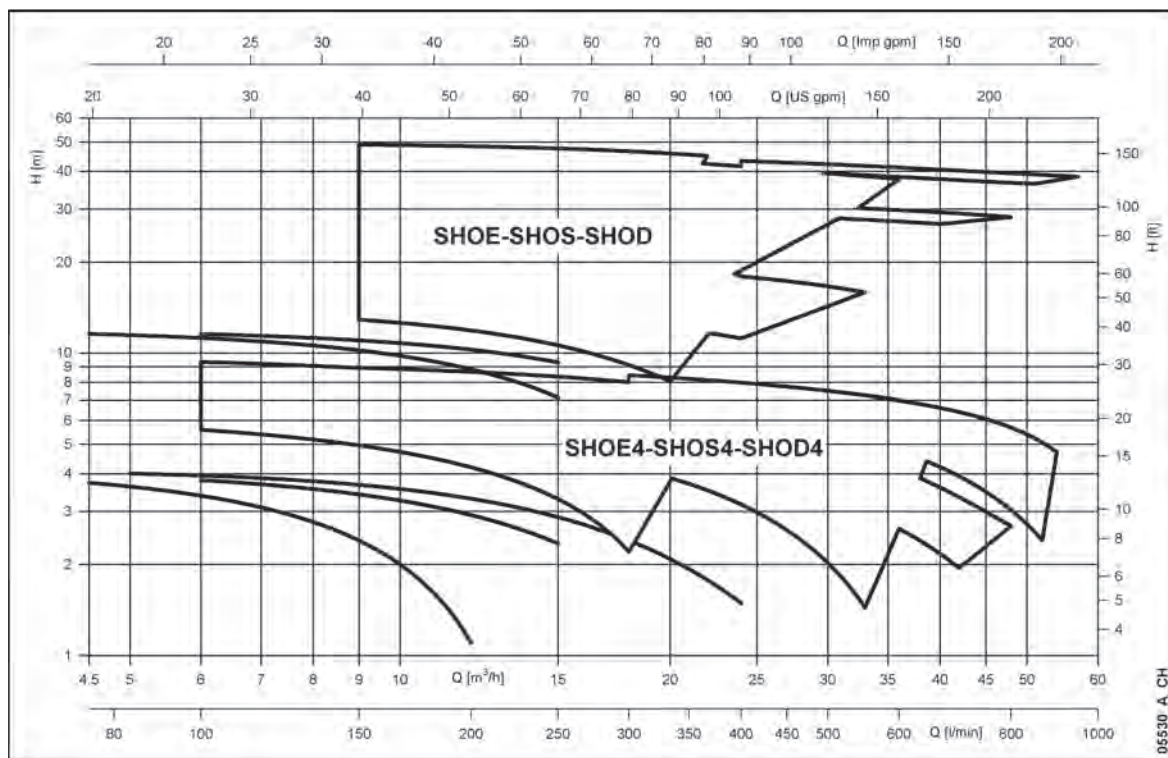
SHO Code d'identification



Avantages produit

- ▷ Roue ouverte et reculée en inox 316 moulé
- ▷ Faible NPSH requis
- ▷ Possibilité de garniture mécanique montage Back to Back pour application exigeante

CARACTÉRISTIQUES DE FONCTIONNEMENT



RÉFÉRENCES ET PRIX

SHOE 2900 tr/min - Monobloc moteur arbre long

Modèle	Prix € H.T.	Référence	Orifices		Puissance kW	Poids kg
			asp	ref		
Triphasé : 3 x 230 (Δ) / 400 (Y) V jusqu'à 3 kW inclus; 3 x 400 (Δ) V au-delà de 4 kW.						
SHOE 25-125/11	1939,00	104526500	50	25	1,10	22
SHOE 25-125/15	1992,00	104526510	50	25	1,50	23
SHOE 25-125/22	2020,00	104526520	50	25	2,20	26
SHOE 25-160/30	2420,00	104526530	50	25	3,00	33
SHOE 25-160/40	2643,00	104526540	50	25	4,00	40
SHOE 25-160/55	2916,00	104526550	50	25	5,50	48
SHOE 25-200/30	2618,00	104526560	50	25	3,00	36
SHOE 25-200/40	2826,00	104526570	50	25	4,00	42
SHOE 25-200/55	3097,00	104526580	50	25	5,50	51
SHOE 32-125/11	1939,00	104526590	50	32	1,10	23
SHOE 32-125/15	1992,00	104526600	50	32	1,50	26
SHOE 32-125/22	2020,00	104526610	50	32	2,20	28
SHOE 32-160/30	2420,00	104526620	50	32	3,00	33
SHOE 32-160/40	2644,00	104526630	50	32	4,00	40
SHOE 32-160/55	2917,00	104526640	50	32	5,50	48
SHOE 32-200/30	2618,00	104526650	50	32	3,00	36
SHOE 32-200/40	2826,00	104526660	50	32	4,00	42
SHOE 32-200/55	3096,00	104526670	50	32	5,50	51
SHOE 40-125/15	1991,00	104526680	65	40	1,50	27
SHOE 40-125/22	2016,00	104526690	65	40	2,20	29
SHOE 40-125/30	2354,00	104526700	65	40	3,00	32
SHOE 40-160/40	2653,00	104526710	65	40	4,00	41
SHOE 40-160/55	2973,00	104526720	65	40	5,50	49
SHOE 40-160/75	3085,00	104526730	65	40	7,50	64
SHOE 50-125/55	3011,00	104526740	65	50	5,50	49
SHOE 50-125/75	3162,00	104526750	65	50	7,50	65
SHOE 50-160/92	3733,00	104526760	65	50	9,20	60
SHOE 50-160/110	3874,00	104526770	65	50	11,00	63

SHOE4 1450 tr/min - Monobloc moteur arbre long

Modèle	Prix € H.T.	Référence	Orifices		Puissance kW	Poids kg
			asp	ref		
Triphasé : 3 x 230 (Δ) / 400 (Y) V jusqu'à 3 kW inclus; 3 x 400 (Δ) V au-delà de 4 kW.						
SHOE4 25-125/03	1940,00	107511120	50	25	0,37	19
SHOE4 25-160/03	1974,00	107511130	50	25	0,37	23
SHOE4 25-160/05	1939,00	107511140	50	25	0,55	25
SHOE4 25-160/07	1962,00	104333600	50	25	0,75	26
SHOE4 25-200/07	2140,00	104333610	50	25	0,75	29
SHOE4 32-125/03	1940,00	107510220	50	32	0,37	19
SHOE4 32-160/03	1974,00	107510230	50	32	0,37	23
SHOE4 32-160/05	1939,00	107510240	50	32	0,55	25
SHOE4 32-160/07	1962,00	104333620	50	32	0,75	26
SHOE4 32-200/07	2140,00	104333630	50	32	0,75	29
SHOE4 40-125/03	1939,00	107510310	65	40	0,37	21
SHOE4 40-160/05	1989,00	107510320	65	40	0,55	26
SHOE4 40-160/07	2058,00	104333640	65	40	0,75	26
SHOE4 40-160/11	2302,00	104526910	65	40	1,10	31
SHOE4 50-125/07	2089,00	104333650	65	50	0,75	27
SHOE4 50-125/11	2375,00	104526930	65	50	1,10	34
SHOE4 50-160/11	2373,00	104526940	65	50	1,10	35
SHOE4 50-160/15	2478,00	104526950	65	50	1,50	38

SHOS 2900 tr/min - Monobloc moteur normalisé

Modèle	Prix € H.T.	Référence	Orifices		Puissance kW	Poids kg
			asp	ref		
Triphasé : 3 x 230 (Δ) / 400 (Y) V jusqu'à 3 kW inclus; 3 x 400 (Δ) V au-delà de 4 kW.						
SHOS 25-125/11	2368,00	104526960	50	25	1,10	27
SHOS 25-125/15	2447,00	104526970	50	25	1,50	31
SHOS 25-125/22	2476,00	104526980	50	25	2,20	33
SHOS 25-160/30	3108,00	104526990	50	25	3,00	42
SHOS 25-160/40	3204,00	104527000	50	25	4,00	47
SHOS 25-160/55	3769,00	104527010	50	25	5,50	60
SHOS 25-200/30	3308,00	104527020	50	25	3,00	44
SHOS 25-200/40	3405,00	104527030	50	25	4,00	50
SHOS 25-200/55	3973,00	104527040	50	25	5,50	63
SHOS 32-125/11	2368,00	104527050	50	32	1,10	27
SHOS 32-125/15	2447,00	104527060	50	32	1,50	31
SHOS 32-125/22	2475,00	104527070	50	32	2,20	33
SHOS 32-160/30	3107,00	104527080	50	32	3,00	42
SHOS 32-160/40	3203,00	104527090	50	32	4,00	47
SHOS 32-160/55	3769,00	104527100	50	32	5,50	60
SHOS 32-200/30	3307,00	104527110	50	32	3,00	44
SHOS 32-200/40	3405,00	104527120	50	32	4,00	50
SHOS 32-200/55	3973,00	104527130	50	32	5,50	63
SHOS 40-125/15	2444,00	104527140	65	40	1,50	32
SHOS 40-125/22	2474,00	104527150	65	40	2,20	34
SHOS 40-125/30	3074,00	104527160	65	40	3,00	40
SHOS 40-160/40	3218,00	104527170	65	40	4,00	48
SHOS 40-160/55	3833,00	104527180	65	40	5,50	61
SHOS 40-160/75	3945,00	104527190	65	40	7,50	79
SHOS 50-125/55	3871,00	104527200	65	50	5,50	61
SHOS 50-125/75	4034,00	104527210	65	50	7,50	79
SHOS 50-160/110A	5760,00	104527220	65	50	9,20	117
SHOS 50-160/110	5817,00	104527230	65	50	11,00	117

SHOS4 1450 tr/min - Monobloc moteur normalisé

Modèle	Prix € H.T.	Référence	Orifices		Puissance kW	Poids kg
			asp	ref		
Triphasé : 3 x 230 (Δ) / 400 (Y) V jusqu'à 3 kW inclus; 3 x 400 (Δ) V au-delà de 4 kW.						
SHOS4 25-125/03	2274,00	107511620	50	25	0,37	24
SHOS4 25-160/03	2325,00	107511630	50	25	0,37	27
SHOS4 25-160/05	2355,00	107511640	50	25	0,55	27
SHOS4 25-160/07	2385,00	104333800	50	25	0,75	28
SHOS4 25-200/07	2583,00	104333810	50	25	0,75	32
SHOS4 32-125/03	2274,00	107510720	50	32	0,37	24
SHOS4 32-160/03	2325,00	107510730	50	32	0,37	27
SHOS4 32-160/05	2355,00	107510740	50	32	0,55	27
SHOS4 32-160/07	2385,00	104333820	50	32	0,75	28
SHOS4 32-200/07	2583,00	104333830	50	32	0,75	32
SHOS4 40-125/03	2274,00	107510810	65	40	0,37	25
SHOS4 40-160/05	2439,00	107510820	65	40	0,55	29
SHOS4 40-160/07	2519,00	104333840	65	40	0,75	30
SHOS4 40-160/11	2815,00	104527370	65	40	1,10	37
SHOS4 50-125/07	2552,00	104333850	65	50	0,75	30
SHOS4 50-125/11	2896,00	104527390	65	50	1,10	38
SHOS4 50-160/11	2871,00	104527400	65	50	1,10	39
SHOS4 50-160/15	2988,00	104527410	65	50	1,50	41

SHOD 2900 tr/min - Monobloc étanchéité double Back to Back

Modèle	Prix € H.T.	Référence	Orifices		Puissance kW	Poids kg
			asp	ref		
Triphasé : 3 x 230 (Δ) / 400 (Y) V jusqu'à 3 kW inclus; 3 x 400 (Δ) V au-delà de 4 kW.						
SHOD 25-125/11	2735,00	104527420	50	25	1,10	29
SHOD 25-125/15	2795,00	104527430	50	25	1,50	33
SHOD 25-125/22	2818,00	104527440	50	25	2,20	35
SHOD 25-160/30	3371,00	104527450	50	25	3,00	44
SHOD 25-160/40	3442,00	104527460	50	25	4,00	49
SHOD 25-160/55	3965,00	104527470	50	25	5,50	61
SHOD 25-200/30	3520,00	104527480	50	25	3,00	46
SHOD 25-200/40	3606,00	104527490	50	25	4,00	52
SHOD 25-200/55	4129,00	104527500	50	25	5,50	65
SHOD 32-125/11	2735,00	104527510	50	32	1,10	29
SHOD 32-125/15	2795,00	104527520	50	32	1,50	33
SHOD 32-125/22	2818,00	104527530	50	32	2,20	35
SHOD 32-160/30	3371,00	104527540	50	32	3,00	44
SHOD 32-160/40	3479,00	104527550	50	32	4,00	49
SHOD 32-160/55	3442,00	104527560	50	32	5,50	61
SHOD 32-200/30	3965,00	104527570	50	32	3,00	46
SHOD 32-200/40	3606,00	104527580	50	32	4,00	52
SHOD 32-200/55	4129,00	104527590	50	32	5,50	65
SHOD 40-125/15	2738,00	104527600	65	40	1,50	33
SHOD 40-125/22	2762,00	104527610	65	40	2,20	35
SHOD 40-125/30	3235,00	104527620	65	40	3,00	41
SHOD 40-160/40	3454,00	104527630	65	40	4,00	51
SHOD 40-160/55	4020,00	104527640	65	40	5,50	65
SHOD 40-160/75	4119,00	104527650	65	40	7,50	82
SHOD 50-125/55	4051,00	104527660	65	50	5,50	65
SHOD 50-125/75	4195,00	104527670	65	50	7,50	83
SHOD 50-160/92	5573,00	104527680	65	50	9,20	120
SHOD 50-160/110	5626,00	104527690	65	50	11,00	120

SHOD4 1450 tr/min - Monobloc étanchéité double Back to Back

Modèle	Prix € H.T.	Référence	Orifices		Puissance kW	Poids kg
			asp	ref		
Triphasé : 3 x 230 (Δ) / 400 (Y) V jusqu'à 3 kW inclus; 3 x 400 (Δ) V au-delà de 4 kW.						
SHOD4 25-125/03	2612,00	107512320	50	25	0,37	26
SHOD4 25-160/03	2641,00	107512330	50	25	0,37	29
SHOD4 25-160/05	2666,00	107512340	50	25	0,55	29
SHOD4 25-160/07	2693,00	104333900	50	25	0,75	30
SHOD4 25-200/07	2841,00	104333910	50	25	0,75	33
SHOD4 32-125/03	2612,00	107512410	50	32	0,37	26
SHOD4 32-160/03	2641,00	107512420	50	32	0,37	29
SHOD4 32-160/05	2666,00	107512430	50	32	0,55	29
SHOD4 32-160/07	2693,00	104333920	50	32	0,75	30
SHOD4 32-200/07	2841,00	104333930	50	32	0,75	33
SHOD4 40-125/03	2555,00	107512500	65	40	0,37	26
SHOD4 40-160/05	2627,00	107512510	65	40	0,55	29
SHOD4 40-160/07	2693,00	104333940	65	40	0,75	30
SHOD4 40-160/11	2962,00	104527830	65	40	1,10	38
SHOD4 50-125/07	2722,00	104333950	65	50	0,75	31
SHOD4 50-125/11	3029,00	104527850	65	50	1,10	38
SHOD4 50-160/11	3029,00	104527860	65	50	1,10	39
SHOD4 50-160/15	3131,00	104527870	65	50	1,50	41

ACCESSOIRES

Modèle	Prix € H.T.	Référence	Dimension	PN
Contre-bridés en Inox 316				
Contre-bridés DN 25	212,00	109390511	1 x DN 25/Rp 1 + 1 x DN 50/Rp 2	16
Contre-bridés DN 32	212,00	109390521	1 x DN 32/Rp 1 ¼ + 1 x DN 50/Rp 2	16
Contre-bridés DN 40	249,00	109390531	1 x DN 40/Rp 1 ½ + 1 x DN 65/Rp 2 ½	16
Contre-bridés DN 50	287,00	109390541	1 x DN 50/Rp 2 + 1 x DN 65/Rp 2 ½	16
Contre-bridés en acier zingué				
Contre-bridés DN 25	91,90	109390451	1 x DN 25/Rp 1 + 1 x DN 50/Rp 2	16
Contre-bridés DN 32	91,90	109390461	1 x DN 32/Rp 1 ¼ + 1 x DN 50/Rp 2	16
Contre-bridés DN 40	102,00	109390471	1 x DN 40/Rp 1 ½ + 1 x DN 65/Rp 2 ½	16
Contre-bridés DN 50	108,00	109390481	1 x DN 50/Rp 2 + 1 x DN 65/Rp 2 ½	16

Le kit contre-bridés comprend 2 contre-bridés filetés, visserie et joints.

SP

Pompes auto-amorçantes à anneau liquide

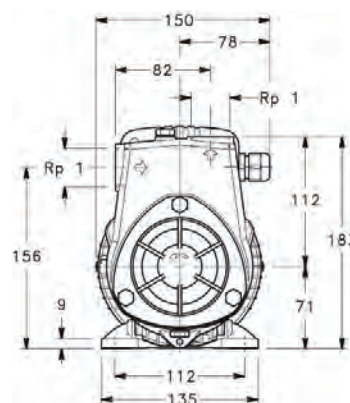
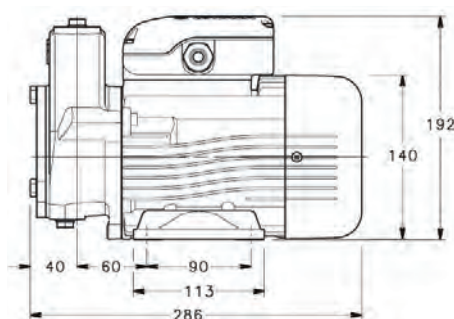
APPLICATIONS

- Adduction d'eau
- Lavage
- Surpression
- Irrigation
- Transfert de fuel (version joint FPM sur demande).



CARACTÉRISTIQUES

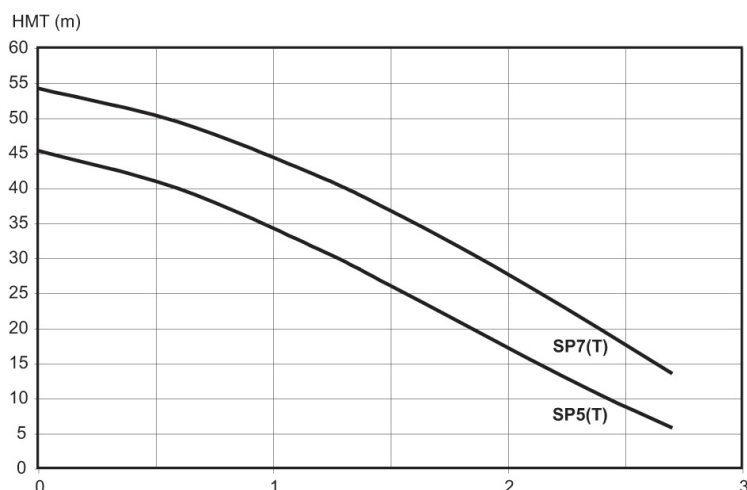
- Débit : jusqu'à 2,75 m³/h
- Hauteur manométrique : jusqu'à 50 m
- Température maximale du liquide pompé : de -10°C à +40°C.
- Corps de pompe en fonte
- Roue en laiton nickelé
- Moteurs triphasés IE3 à partir de 0,75 kW.
- Moteur avec ventilation externe et carcasse en aluminium
 - Protection IP 55
 - Isolation Classe F
 - 2 pôles, Monophasé 230 V ou Triphasé 400 V 50 Hz
 - Protection thermique et condensateur intégrés en version monophasée



Avantages produit

- ▷ **Fiabilité**
- ▷ **Economique et simple d'utilisation**
- ▷ **Pompage des liquides en présence de gaz ou d'air et dans des conditions d'aspiration difficiles.**

CARACTÉRISTIQUES DE FONCTIONNEMENT



RÉFÉRENCES ET PRIX

SP - Auto-amorçantes

Modèle	Prix € H.T.	Référence	Orifices		Puissance kW	Poids kg
			asp	ref		
Monophasé : 1 x 230 V						
SP5	448,00	107500000	1"	1"	0,55	11,6
SP7	461,00	107500010	1"	1"	0,75	12,4
Triphasé : 3 x 230 (Δ) / 400 (Y) V						
SP5T	444,00	107500030	1"	1"	0,55	11,4
SP7T	461,00	104450410	1"	1"	0,75	15

Version avec joint FPM

Modèle	Prix € H.T.	Référence	Orifices		Puissance kW	Poids kg
			asp	ref		
Monophasé : 1 x 230 V						
SP5	498,00	107500000XAA	1"	1"	0,55	11,6
SP7	511,00	107500010XAA	1"	1"	0,75	12,4
Triphasé : 3 x 230 (Δ) / 400 (Y) V						
SP5T	493,00	107500030XAA	1"	1"	0,55	11,4
SP7T	511,00	104450410XAA	1"	1"	0,75	15

ACCESSOIRES

Modèle	Prix € H.T.	Référence	Description
Disp. de commande Genyo 8A F12	199,00	109120160	Genyo 220-240V 50/60HZ, Pression d'enclenchement 1,2 bar
Disp. de commande Genyo 8A F15	199,00	109120170	Genyo 220-240V 50/60HZ, Pression d'enclenchement 1,5 bar
Disp. de commande Genyo 8A F22	199,00	109120180	Genyo 220-240V 50/60HZ, Pression d'enclenchement 2,2 bar
Pressostat FSG 2	29,70	002161101	FSG 2, monophasé, échelle 1,4 à 4,6 bar, bipolaire
Pressostat FYG 22	65,90	002161200	FYG 22, monophasé, échelle 2,8 à 7,0 bar, bipolaire
Kit Sphère	139,00	106030065	Kit sphère 24 litres, 5 bar
Kit Hydrotube inox	350,00	109391561	Kit hydrotube 24 litres acier inoxydable, 10 bar
Aquontroller MMW12	1554,00	109899372	Variateur de fréquence pour pompes monophasées jusqu'à 1,5 kW
Aquontroller MMA12	1887,00	109899392	Variateur de fréquence mural pour pompes monophasées jusqu'à 1,55 kW
Pistolet pour Gasoil	66,20	5304711	Pistolet self Matic D.25



Genyo 8 A



Pressostat



Aquontroller

BG**Pompes auto-amorçantes de transfert****APPLICATIONS**

- Alimentation en eau potable d'une maison
- Arrosage à partir d'un puits, d'une rivière
- Vidange de bassins, piscines...
- Groupes de surpression.

CARACTÉRISTIQUES

- Débit : jusqu'à 4,2 m³/h
- Hauteur manométrique : jusqu'à 53 m
- Puissance : de 0,37 à 1,1 kW
- Température maximale du liquide pompé : 40°C
- Pression de service maximale : 8 bar
- Hauteur maximale d'aspiration : 8 mètres
- Corps de pompe et roue en acier inox AISI 304
- Arbre en acier inox AISI 316
- Moteur IE3 pour versions triphasées ≥ 0,75 kW
- Carcasse en ALPAX
- Protection : IP 55
- Isolation : classe B jusqu'à 0,75 kW et classe F pour 1,1 kW
- 2 pôles 50 Hz - Monophasé 230 V ou Triphasé 400 V
- Protection thermique avec réarmement automatique incorporée en version monophasée
- Roulements à billes lubrifiés à vie
- Version « Garden » fournie avec 2 m de câble d'alimentation type H07RN-F. Interrupteur et prise normalisée

DIMENSIONS

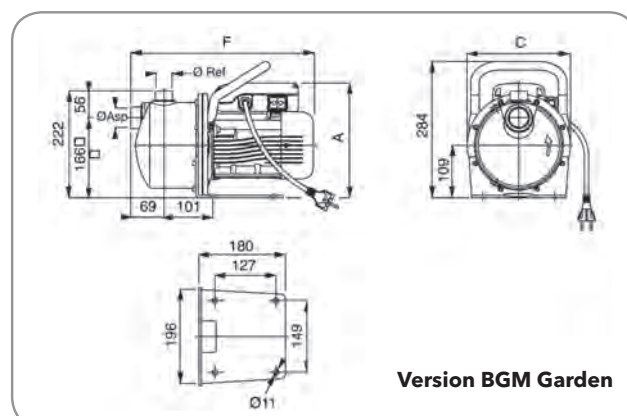
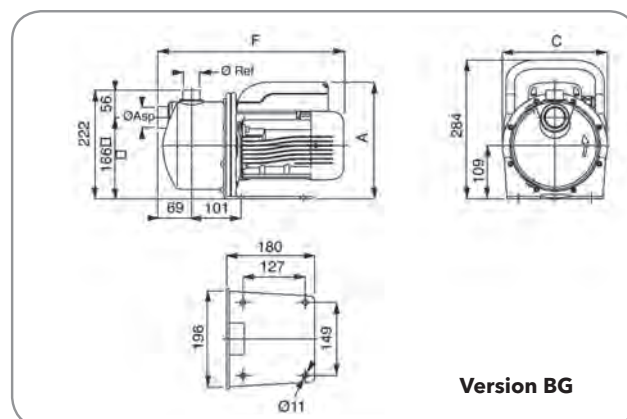
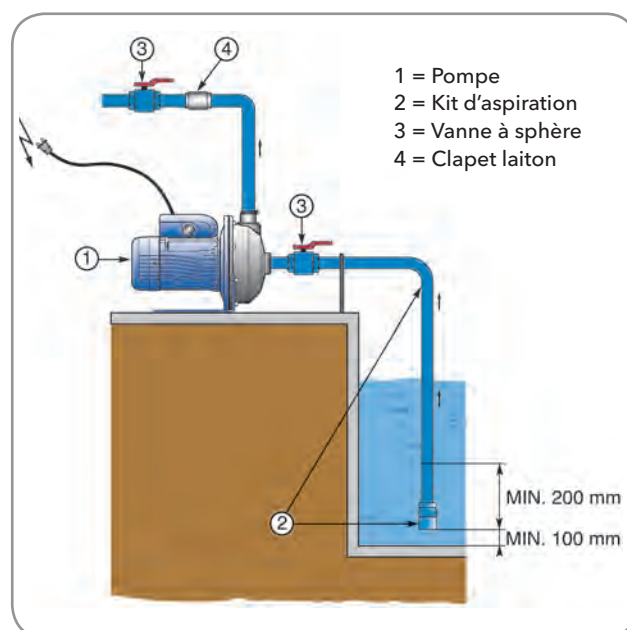
Modèles	Dimensions (mm)		
	F	C	A
BGM 3 Garden	366	214	220
BGM 7 Garden	380	214	230
BGM 9 Garden	380	214	239
BG 7	380	215	230
BG 9	380	215	230

Avantages produit

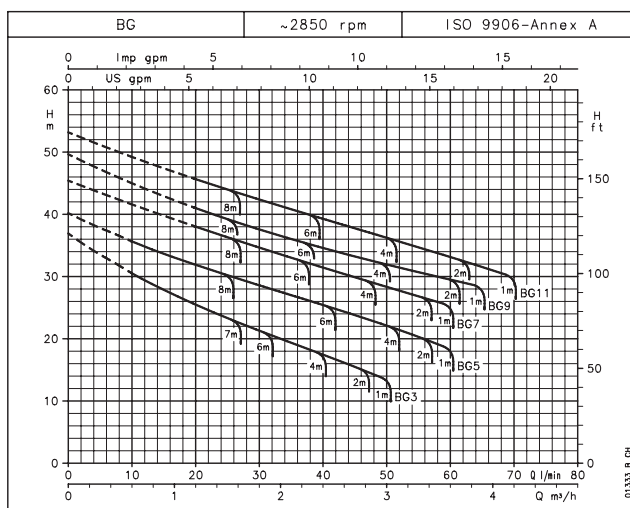
- ▷ Version transportable "Garden"
- ▷ Amorçage automatique (jusqu'à 8 m)
- ▷ Hydraulique en inox pour une plus grande résistance à la corrosion
- ▷ Protection thermique incorporée en version monophasée
- ▷ Indice de protection élevé (IP 55) spécifique aux utilisations en extérieur



Version Garden avec poignée



CARACTÉRISTIQUES DE FONCTIONNEMENT



RÉFÉRENCES ET PRIX

BG - Versions standards

Modèle	Prix € H.T.	Référence	Orifices		Puissance kW	Poids kg
			asp	ref		
Monophasé : 1 x 230 V						
BGM3	278,00	107320000	1" ¼	1"	0,37	10,7
BGM5	298,00	107320010	1" ¼	1"	0,55	12,1
BGM7	360,00	107320020	1" ¼	1"	0,75	13,1
BGM9	391,00	107320030	1" ¼	1"	0,90	13,1
BGM11	493,00	107320040	1" ¼	1"	1,10	16,8
Triphasé : 3 x 230 (Δ) / 400 (Y) V						
BG3	278,00	107320060	1" ¼	1"	0,37	10,5
BG5	298,00	107320070	1" ¼	1"	0,55	11,8
BG7	360,00	104462020	1" ¼	1"	0,75	17
BG9	391,00	104462030	1" ¼	1"	0,90	19
BG11	493,00	104462040	1" ¼	1"	1,10	19

BG GARDEN - Versions avec poignée

Modèle	Prix € H.T.	Référence	Orifices		Puissance kW	Poids kg
			asp	ref		
Monophasé : 1 x 230 V						
BGM3 GARDEN	308,00	107320200	1" ¼	1"	0,37	11
BGM5 GARDEN	318,00	107320210	1" ¼	1"	0,55	13
BGM7 GARDEN	381,00	107320220	1" ¼	1"	0,75	14
BGM9 GARDEN	410,00	107320230	1" ¼	1"	0,90	14
BGM11 GARDEN	513,00	107320240	1" ¼	1"	1,10	16,8

Version vitesse variable, nous consulter.

ACCESSOIRES

Modèle	Prix € H.T.	Référence	Description
Disp. de commande Genyo 8A F12	199,00	109120160	Genyo 220-240V 50/60HZ, Pression d'enclenchement 1,2 bar
Disp. de commande Genyo 8A F15	199,00	109120170	Genyo 220-240V 50/60HZ, Pression d'enclenchement 1,5 bar
Disp. de commande Genyo 8A F22	199,00	109120180	Genyo 220-240V 50/60HZ, Pression d'enclenchement 2,2 bar
Pressostat FSG 2	29,70	002161101	FSG 2, monophasé, échelle 1,4 à 4,6 bar, bipolaire
Pressostat FYG 22	65,90	002161200	FYG 22, monophasé, échelle 2,8 à 7 bar, bipolaire
Kit Sphère	139,00	106030065	Kit sphère 24 litres, 5 bar
Kit Hydrotube inox	350,00	109391561	Kit Hydrotube 24 litres acier inoxydable, 10 bar
Aquontroller MMW12	1554,00	109899372	Variateur de fréquence pour pompes monophasées jusqu'à 1,5 kW
Aquontroller MMA12	1887,00	109899392	Variateur de fréquence mural pour pompes monophasées jusqu'à 1,55 kW
Kit d'aspiration	152,00	5839930	7 mètres de tuyau 1"1/4, raccord, clapet de pied, crépine et colliers
Vanne à sphère	15,40	5840701	Passage intégral, bille pleine F/F 1" passage 25 (refoulement)
Vanne à sphère	26,00	5840711	Passage intégral, bille pleine F/F 1"1/4 passage 32 (aspiration)



Aquontroller



Kit d'aspiration



Vanne à sphère

P

Pompes périphériques de transfert

APPLICATIONS

- Incorporation dans des ensembles tels que des machines à laver ou des surpresseurs
- Alimentation de chaudières et de circuits de refroidissement
- Surpression et irrigation.

CARACTÉRISTIQUES

- Débit : jusqu'à 3,72 m³/h
- Hauteur manométrique : jusqu'à 82 m
- Puissance : de 0,3 kW à 1,1 kW
- Hauteur maximale d'aspiration 7 mètres
- Température maximale du liquide pompé : de -10°C à +40°C
de -10°C à +80°C (série PSA)
- Corps de pompe et lanterne en fonte
- Roue en laiton.
- Moteurs triphasés IE3 à partir de 0,75 kW
 - Protection IP 44 pour P(M) 16 et P(M) 21
 - Protection IP 55 pour les autres pompes
- Moteur fermé avec espace interne de ventilation pour les séries P16, P21, P30 et P40
- Moteur avec ventilation externe et enveloppe en aluminium pour P60, P70 et PSA
 - Isolation Classe F
 - 2 pôles, Monophasé 230 V ou Triphasé 400 V - 50Hz
 - Protection thermique et condensateur incorporés en monophasé 230 V

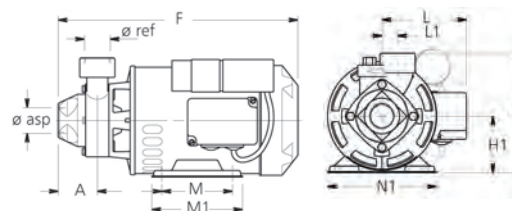


Version P

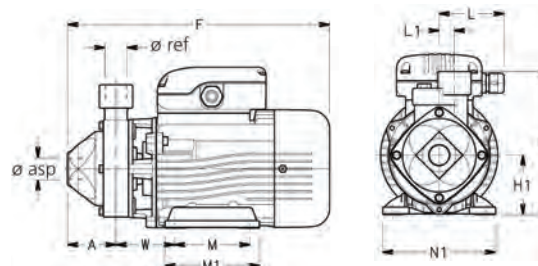


Version PSA

P(M)16- P(M)21



P(M)30 à P(M)70



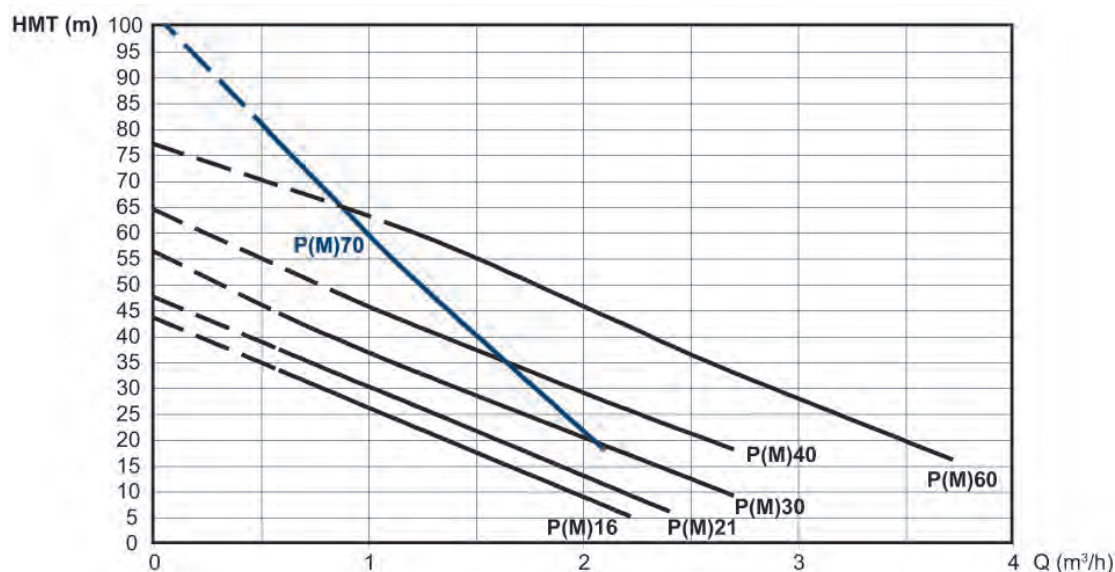
DIMENSIONS

Modèles	A	F	H	H1	L	L1	M	M1	N1	W
PM16/A	50	280	153	73	108	18,5	90	116	139	73
PM21/A	50	280	153	73	108	18,5	90	116	139	73
PM30/A	55	311	161	71	78	20	90	113	135	70,5
PM40/A	55	311	161	71	78	20	90	113	135	71
PM60	58	354	180	80	81	20	100	124	153	83
PM70	58	314	171	71	78	18	90	113	135	70
P16/A	50	280	153	73	108	18,5	90	116	139	73
P21/A	50	280	153	73	108	18,5	90	116	139	73
P30/A	55	311	161	71	78	20	90	113	135	70,5
P40/A	55	311	161	71	78	20	90	113	135	71
P60	58	354	180	80	81	20	100	124	153	83
P70	58	314	171	71	78	18	90	113	135	70

Avantages produit

- ▷ **Fiabilité**
- ▷ **Economique**
- ▷ **Simple d'utilisation**
- ▷ **Possibilité de transférer un liquide avec un peu de gaz**
- ▷ **Faible incidence de la variation de pression sur le débit**

CARACTÉRISTIQUES DE FONCTIONNEMENT



RÉFÉRENCES ET PRIX

Versions P

Modèle	Prix € H.T.	Référence	Orifices		Puissance		Poids kg
			asp	ref	kW	Hp	
Monophasé : 1 x 230 V							
PM16/A	203,00	101130190	1"	1"	0,30	0,40	8,3
PM21/A	275,00	101130115	1"	1"	0,37	0,50	8,8
PM30/A [220-230 V]	363,00	107490530	1"	1"	0,50	0,60	10,2
PM40/A [220-230 V]	390,00	107490540	1"	1"	0,60	0,80	11,1
PM60	651,00	107490100	1"	1"	1,10	1,50	16
PM70	592,00	107490120	¾"	¾"	0,75	1,10	15
Triphasé : 3 x 230 (Δ) / 400 (Y) V							
P16/A	203,00	101130010	1"	1"	0,30	0,40	8,2
P21/A	275,00	101130030	1"	1"	0,37	0,50	8,6
P30/A	363,00	107490580	1"	1"	0,50	0,60	10,2
P40/A	390,00	104450030	1"	1"	0,60	0,80	13,5
P60	651,00	104450040	1"	1"	1,10	1,50	17
P70	592,00	104450050	¾"	¾"	0,75	1,10	14,8

Versions PSA

Modèle	Prix € H.T.	Référence	Orifices		Puissance		Poids kg
			asp	ref	kW	Hp	
Monophasé : 1 x 230 V							
PSAM70	398,00	107490000	½"	½"	0,37	0,50	7,9
Triphasé : 3 x 230 (Δ) / 400 (Y) V							
PSA70	398,00	107490020	½"	½"	0,37	0,50	7,7

ACCESSOIRES

Modèle	Prix € H.T.	Référence	Description
Kit d'aspiration	152,00	5839930	7 mètres de tuyau 1"1/4, raccord, clapet de pied, crépine et colliers
Vanne à sphère	15,40	5840701	Passage intégral, bille pleine F/F 1" passage 25 (refoulement)
Vanne 1" FF	76,20	002676438	PN38 avec évent latéral, laiton nickelé
Vanne 1" FF	28,50	002679402	PN30, laiton nickelé



Kit d'aspiration



Vanne à sphère

e-NSC

Pompes monocellulaires à haut rendement normalisées

APPLICATIONS

- Adduction d'eau
- Chauffage, ventilation et climatisation
- Surpression, irrigation
- Machines pour le lavage industriel
- Piscines
- Refroidissement industriel
- Industrie, Traitement de l'eau
- Installations de filtration



CARACTÉRISTIQUES

- Débit : jusqu'à 640 m³/h (2 pôles) et 1800 m³/h (4 pôles)
- Hauteur manométrique : jusqu'à 150 m (2 pôles) et 100 m (4 pôles)
- Pression maximale de service : 16 bar
- Constructions possibles :
 - NSCE : monobloc avec arbre long
 - NSCS : monobloc avec moteur normalisé
 - NSCF : sur châssis avec accouplement sans spacer
 - NSCC : sur châssis avec accouplement avec spacer (nous consulter)
- Température du liquide pompé :
 - 25°C à +120°C (en standard)
 - 25°C à +140°C (en option)
- Corps de pompe : fonte.
 - Dès DN65, option Inox 316 et Inox Duplex
- Roue :
 - Inox jusqu'au DN50 inclus
 - Fonte à partir du DN65. Option Bronze, Inox, Inox Duplex
- Puissance : de 1,1 kW à 200 kW (2 pôles), de 0,25 kW à 315 kW (4 pôles)
- Moteur : IE3 pour toutes les puissances
 - Alimentation : Monophasée et Triphasée 50 Hz
 - Isolation : classe F
 - Protection : IP 55
- Option variation de vitesse avec Hydrovar®



Avantages produit

- ▷ Rendement élevé
- ▷ Indice d'efficacité au-delà des exigences de l'ErP 2015
- ▷ Longue durée de vie et entretien facile
- ▷ Construction Back pull out pour extraction de la partie mobile sans dépose de la volute
- ▷ Economies d'énergie supplémentaires avec un variateur de vitesse (version e-NSC...H)
- ▷ Souplesse d'utilisation grâce à de multiples configurations de construction
- ▷ Large plage de température
- ▷ Certification ACS pour une utilisation en eau potable

e-NSC
Code d'identification

N S C F 1 5 0 - 4 0 0 / 1 1 0 0 A / W 4 5 V C C 4

Type de pompe
[3 chiffres]
[NSC] = aspiration axiale

Accouplement
[1 chiffre]
[] = arbre nu
[E] = monobloc moteur arbre long
[S] = monobloc moteur normalisé
[F] = sur châssis accouplement sans spacer
[C] = sur châssis accouplement avec spacer
[2] = arbre long deux roues

Fonctionnement du moteur
[1 chiffre]
[] = moteur asynchrone standard
[H] = avec Hydrovar
[X] = autres types de moteur

Taille de la pompe [6 à 7 chiffres]
Diamètre de refoulement - diamètre nominal roue p. ex. 32-160, 100-315

Puissance du moteur
[2 à 4 chiffres]
kW x 10 ou
D + diamètre de roue réel (mm)
(version arbre nu)

Rognage de roue spécifique [1 chiffre]
[A ou B] = Rognage diamètre moyen qui ne maximise pas la puissance du moteur
[X] = Rognage diamètre moyen qui répond au point de fonctionnement demandé par le client

Type de moteur [2 chiffres]
[P] = PLM
[S] = SM
[W] = Weg
[X] = Autres

N° de pôles [1 chiffre]
[2] = 2 pôles
[4] = 4 pôles

Tension électrique + Fréquence [2 chiffres]

50 Hz
5H = 1x220-240 V
5R = 3x220-240/380-415 V
5V = 3x380-415/660-690 V
5P = 3x200-208/346-360 V
5S = 3x255-265/440-460 V
5T = 3x290-300/500-525 V
5W = 3x440-460/- V

60 Hz
6F = 1x220-230 V
6E = 1x200-210 V
6P = 3x220-230/380-400 V
6R = 3x255-277/440-480 V
6V = 3x440-480/- V
6U = 3x380-400/660-690 V
6N = 3x200-208/346-360 V
6T = 3x330-346/575-600 V

Garniture mécanique + config. joint torique
[1 chiffre]
[4] = SiC/Carbone/EPDM
[2] = SiC/ Carbone/FKM*
[Z] = SiC/SiC/EPDM
[W] = SiC/SiC/FKM*
[L.] = Carbone de tungstène/carbone imprégné de métal/EPDM
[U.] = Carbone de tungstène/carbone imprégné de métal/FKM*

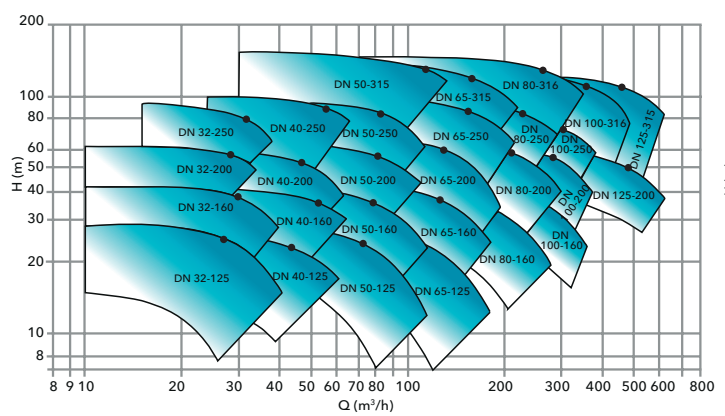
Matériau roue [1 chiffre]
[C] = Fonte
[S] = Acier inoxydable
[B] = Bronze
[N] = Acier inoxydable moulé (1.4408)
[R] = Duplex (1.4517)

Matériau corps [1 chiffre]
[C] = Fonte
[D] = Fonte ductile
[N] = Acier inoxydable (1.4408)
[R] = Duplex (1.4517)

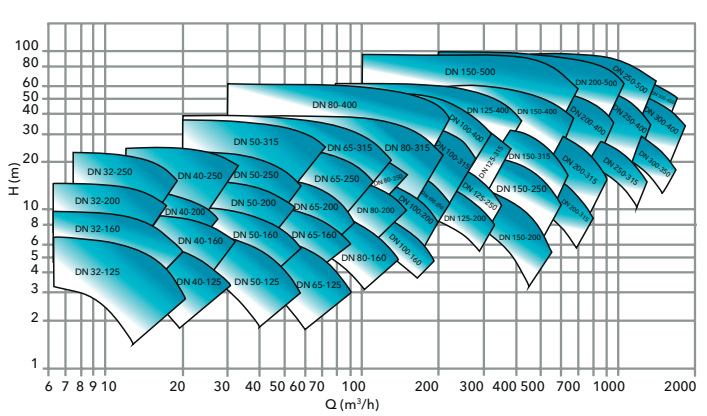
* FPM (ancienne ISO), FKM (ASTM et nouvelle ISO)

CARACTÉRISTIQUES DE FONCTIONNEMENT

Version 2 pôles



Version 4 pôles



RÉFÉRENCES ET PRIX

NSCE - Pompes monocellulaires monobloc - 2900 tr/min - Moteur spécial arbre long

Modèle	Prix € H.T.	Référence	Orifices		Puissance kW	Poids kg	Cale sous Pompe Quantité x Repère	Cale sous Moteur Quantité x Repère
			asp	ref				
Monophasé : 1 x 230 - Code tension 5H								
NSCE 32-125/11/S25HCS4	1113,00	101840900	50	32	1,1	31	-	-
NSCE 32-125/15/S25HCS4	1136,00	101840910	50	32	1,5	32	-	-
NSCE 32-125/22/P25HCS4	1149,00	101840920	50	32	2,2	36	-	-
NSCE 32-160/22/P25HCS4	1233,00	101840940	50	32	2,2	38	-	-
NSCE 40-125/15/S25HCS4	1261,00	101840960	65	40	1,5	33	-	-
NSCE 40-125/22/P25HCS4	1273,00	101840970	65	40	2,2	37	-	-
Triphasé : 3 x 230 (Δ) / 400 (Y) V jusqu'à 3 kW inclus - Code tension 5R / Triphasé : 3 x 400 (Δ) / 690 (Y) V à partir de 4 kW - Code tension 5V								
NSCE 32-125/11/S25RCS4	1113,00	101840000	50	32	1,1	29	-	-
NSCE 32-125/15/S25RCS4	1136,00	101840010	50	32	1,5	30	-	-
NSCE 32-125/22/P25RCS4	1149,00	101840020	50	32	2,2	34	-	-
NSCE 32-125/30/P25RCS4	1284,00	101840030	50	32	3	38	-	-
NSCE 32-160/22/P25RCS4	1233,00	101840050	50	32	2,2	36	-	-
NSCE 32-160/30/P25RCS4	1393,00	101840060	50	32	3	39	-	-
NSCE 32-160/40/P25VCS4	1517,00	101840070	50	32	4	42	-	-
NSCE 32-160/55/P25VCS4	1545,00	101840080	50	32	5,5	50	-	-
NSCE 32-200/30/P25RCS4	1378,00	101840100	50	32	3	39	-	-
NSCE 32-200/40/P25VCS4	1642,00	101840110	50	32	4	49	-	-
NSCE 32-200/55/P25VCS4	1880,00	101840120	50	32	5,5	56	-	-
NSCE 32-200/75/P25VCS4	2025,00	101840130	50	32	7,5	73	-	-
NSC2 32-250/55/P25VCS4*	2443,00	101840870	50	32	5,5	95	-	-
NSC2 32-250/75/P25VCS4*	2585,00	101840880	50	32	7,5	106	-	-
NSCE 32-250/92/P25VCS4	2664,00	101840160	50	32	9,2	86	-	-
NSCE 32-250/110/P25VCS4	2664,00	101840170	50	32	11	91	-	-
NSCE 32-250/150/P25VCS4	2932,00	101840180	50	32	15	128	-	2 x M1
NSCE 40-125/15/S25RCS4	1261,00	101840200	65	40	1,5	31	-	-
NSCE 40-125/22/P25RCS4	1273,00	101840210	65	40	2,2	35	-	-
NSCE 40-125/30/P25RCS4	1422,00	101840220	65	40	3	39	-	-
NSCE 40-125/40/P25VCS4	1550,00	101840230	65	40	4	42	-	-
NSCE 40-160/30/P25RCS4	1474,00	101840250	65	40	3	35	-	-
NSCE 40-160/40/P25VCS4	1565,00	101840260	65	40	4	44	-	-
NSCE 40-160/55/P25VCS4	1802,00	101840270	65	40	5,5	54	-	-
NSCE 40-160/75/P25VCS4	2004,00	101840280	65	40	7,5	71	-	-
NSCE 40-200/55/P25VCS4	1888,00	101840300	65	40	5,5	57	-	-
NSCE 40-200/75/P25VCS4	2083,00	101840310	65	40	7,5	74	-	-
NSCE 40-200/92/P25VCS4	2602,00	101840320	65	40	9,2	80	-	-
NSCE 40-200/110/P25VCS4	2602,00	101840330	65	40	11	84	-	-
NSCE 40-250/92/P25VCS4	2652,00	101840350	65	40	9,2	95	-	-
NSCE 40-250/110/P25VCS4	2652,00	101840360	65	40	11	95	-	-
NSCE 40-250/150/P25VCS4	2894,00	101840370	65	40	15	131	-	2 x M1
NSCE 40-250/185/P25VCS4	3092,00	101840380	65	40	18,5	141	-	2 x M1
NSCE 40-250/220/P25VCS4	3519,00	101840390	65	40	22	150	-	2 x M1
NSCE 50-125/30/P25RCS4	1522,00	101840400	65	50	3	42	-	-
NSCE 50-125/40/P25VCS4	1623,00	101840410	65	50	4	45	-	-
NSCE 50-125/55/P25VCS4	1888,00	101840420	65	50	5,5	59	-	-
NSCE 50-125/75/P25VCS4	2021,00	101840430	65	50	7,5	76	-	-
NSCE 50-160/55/P25VCS4	1925,00	101840450	65	50	5,5	73	-	-
NSCE 50-160/75/P25VCS4	2090,00	101840460	65	50	7,5	77	-	-
NSCE 50-160/92/P25VCS4	2650,00	101840470	65	50	9,2	83	-	-
NSCE 50-160/110/P25VCS4	2650,00	101840480	65	50	11	87	-	-
NSCE 50-200/92/P25VCS4	2817,00	101840500	65	50	9,2	87	-	-
NSCE 50-200/110/P25VCS4	2817,00	101840510	65	50	11	87	-	-
NSCE 50-200/150/P25VCS4	2996,00	101840520	65	50	15	126	-	-
NSCE 50-200/185/P25VCS4	3201,00	101840530	65	50	18,5	136	-	-
NSCE 50-250/150/P25VCS4	3097,00	101840550	65	50	15	125	-	2 x M1
NSCE 50-250/185/P25VCS4	3307,00	101840560	65	50	18,5	142	-	2 x M1
NSCE 50-250/220/P25VCS4	3784,00	101840570	65	50	22	151	-	2 x M1
NSCE 65-125/40/P25VCC4	1699,00	101840600	80	65	4	56	-	-
NSCE 65-125/55/P25VCC4	1956,00	101840610	80	65	5,5	65	-	-
NSCE 65-125/75/P25VCC4	2157,00	101840620	80	65	7,5	82	-	-
NSCE 65-125/92/P25VCC4	2738,00	101840630	80	65	9,2	88	-	-
NSCE 65-125/110/P25VCC4	2738,00	101840640	80	65	11	88	-	-
NSCE 65-160/75/P25VCC4	2256,00	101840660	80	65	7,5	90	-	-
NSCE 65-160/92/P25VCC4	2818,00	101840670	80	65	9,2	91	-	-
NSCE 65-160/110/P25VCC4	2819,00	101840680	80	65	11	96	-	-
NSCE 65-160/150/P25VCC4	2947,00	101840690	80	65	15	133	-	-
NSCE 65-160/185/P25VCC4	3143,00	101840700	80	65	18,5	143	-	-
NSCE 65-200/110/P25VCC4	2976,00	101840710	80	65	11	101	-	-
NSCE 65-200/150/P25VCC4	3162,00	101840720	80	65	15	138	-	2 x M1
NSCE 65-200/185/P25VCC4	3361,00	101840730	80	65	18,5	148	-	2 x M1
NSCE 65-200/220/P25VCC4	3796,00	101840740	80	65	22	157	-	2 x M1
NSCE 80-160/110/P25VCC4	2978,00	101840820	100	80	11	110	-	-
NSCE 80-160/150/P25VCC4	3126,00	101840830	100	80	15	147	-	2 x M1
NSCE 80-160/185/P25VCC4	3322,00	101840840	100	80	18,5	157	-	2 x M1
NSCE 80-160/220/P25VCC4	3919,00	101840850	100	80	22	166	-	2 x M1

* NSC2 = pompes bicellulaires, à 2 étages

1 cale M1 sous chaque pied du moteur

NSCE - Pompes monocellulaires monobloc - 1450 tr/min - Moteur spécial arbre long

Modèle	Prix € H.T.	Référence	Orifices		Puissance kW	Poids kg	Cale sous Pompe Quantité x Repère	Cale sous Moteur Quantité x Repère
			asp	ref				
Triphasé : 3 x 230 (Δ) / 400 (Y) V jusqu'à 3 kW inclus - Code tension 5R / Triphasé : 3 x 400 (Δ) / 690 (Y) V à partir de 4 kW - Code tension 5V								
NSCE 32-125/02B/S45RCS4	1059,00	101843000	50	32	0,25	25	-	-
NSCE 32-125/02A/S45RCS4	1059,00	101843010	50	32	0,25	25	-	-
NSCE 32-125/02/S45RCS4	1059,00	101843020	50	32	0,25	25	-	-
NSCE 32-125/03/S45RCS4	1110,00	101843030	50	32	0,37	25	-	-
NSCE 32-160/02/S45RCS4	1129,00	101843050	50	32	0,25	26	-	-
NSCE 32-160/03/S45RCS4	1129,00	101843060	50	32	0,37	26	-	-
NSCE 32-160/05A/S45RCS4	1161,00	101843070	50	32	0,55	28	-	-
NSCE 32-160/05/S45RCS4	1193,00	101843080	50	32	0,55	28	-	-
NSCE 32-200/05A/S45RCS4	1166,00	101843100	50	32	0,55	35	-	-
NSCE 32-200/05/S45RCS4	1224,00	101843110	50	32	0,55	35	-	-
NSCE 32-200/07/X45RCS4	1264,00	101843120	50	32	0,75	36	-	-
NSCE 32-200/11/P45RCS4	1293,00	101843130	50	32	1,1	42	-	-
NSC2 32-250/07/P45RCS4*	1815,00	101843870	50	32	0,75	74	-	-
NSC2 32-250/11/P45RCS4*	1894,00	101843880	50	32	1,1	74	-	-
NSCE 32-250/15B/P45RCS4	1437,00	101843150	50	32	1,5	51	-	-
NSCE 32-250/15A/P45RCS4	1437,00	101843160	50	32	1,5	51	-	-
NSCE 32-250/15/P45RCS4	1520,00	101843170	50	32	1,5	51	-	-
NSCE 32-250/22/P45RCS4	1630,00	101843180	50	32	2,2	61	-	-
NSCE 40-125/02A/S45RCS4	1218,00	101843200	65	40	0,25	26	-	-
NSCE 40-125/02/S45RCS4	1218,00	101843210	65	40	0,25	26	-	-
NSCE 40-125/03/S45RCS4	1249,00	101843220	65	40	0,37	26	-	-
NSCE 40-125/05/S45RCS4	1284,00	101843230	65	40	0,55	28	-	-
NSCE 40-160/03/S45RCS4	1269,00	101843250	65	40	0,37	28	-	-
NSCE 40-160/05/S45RCS4	1300,00	101843260	65	40	0,55	30	-	-
NSCE 40-160/07/X45RCS4	1321,00	101843270	65	40	0,75	34	-	-
NSCE 40-160/11/P45RCS4	1396,00	101843280	65	40	1,1	40	-	-
NSCE 40-200/07/X45RCS4	1285,00	101843300	65	40	0,75	36	-	-
NSCE 40-200/11A/P45RCS4	1415,00	101843310	65	40	1,1	42	-	-
NSCE 40-200/11/P45RCS4	1415,00	101843320	65	40	1,1	42	-	-
NSCE 40-200/15/P45RCS4	1415,00	101843330	65	40	1,5	45	-	-
NSCE 40-250/15A/P45RCS4	1416,00	101843350	65	40	1,5	54	-	-
NSCE 40-250/15/P45RCS4	1520,00	101843360	65	40	1,5	54	-	-
NSCE 40-250/22A/P45RCS4	1520,00	101843370	65	40	1,5	54	-	-
NSCE 40-250/22/P45RCS4	1659,00	101843380	65	40	2,2	64	-	-
NSCE 40-250/30/P45RCS4	1675,00	101843390	65	40	3	68	-	-
NSCE 50-125/03/S45RCS4	1280,00	101843400	65	50	0,37	29	-	-
NSCE 50-125/05/S45RCS4	1310,00	101843410	65	50	0,55	31	-	-
NSCE 50-125/07/X45RCS4	1326,00	101843420	65	50	0,75	35	-	-
NSCE 50-125/11/P45RCS4	1369,00	101843430	65	50	1,1	41	-	-
NSCE 50-160/07/X45RCS4	1369,00	101843450	65	50	0,75	43	-	-
NSCE 50-160/11A/P45RCS4	1381,00	101843460	65	50	1,1	45	-	-
NSCE 50-160/11/P45RCS4	1381,00	101843470	65	50	1,1	45	-	-
NSCE 50-160/15/P45RCS4	1381,00	101843480	65	50	1,5	48	-	-
NSCE 50-200/15A/P45RCS4	1434,00	101843500	65	50	1,5	48	-	-
NSCE 50-200/15/P45RCS4	1462,00	101843510	65	50	1,5	48	-	-
NSCE 50-200/22A/P45RCS4	1505,00	101843520	65	50	2,2	58	-	-
NSCE 50-200/22/P45RCS4	1505,00	101843530	65	50	2,2	58	-	-
NSCE 50-250/22A/P45RCS4	1616,00	101843550	65	50	2,2	65	-	-
NSCE 50-250/22/P45RCS4	1616,00	101843560	65	50	2,2	65	-	-
NSCE 50-250/30/P45RCS4	1642,00	101843570	65	50	3	69	-	-
NSCE 50-250/40/P45VCS4	1763,00	101843580	65	50	4	88	-	-
NSCE 65-125/05/S45RCC4	1285,00	101843600	80	65	0,55	40	-	-
NSCE 65-125/07/X45RCC4	1354,00	101843610	80	65	0,75	44	-	-
NSCE 65-125/11/P45RCC4	1413,00	101843620	80	65	1,1	50	-	-
NSCE 65-125/15/P45RCC4	1442,00	101843640	80	65	1,5	53	-	-
NSCE 65-160/15B/P45RCC4	1376,00	101843660	80	65	1,5	55	-	-
NSCE 65-160/15A/P45RCC4	1376,00	101843670	80	65	1,5	55	-	-
NSCE 65-160/15/P45RCC4	1370,00	101843680	80	65	1,5	55	-	-
NSCE 65-160/22A/P45RCC4	1461,00	101843690	80	65	2,2	65	-	-
NSCE 65-160/22/P45RCC4	1461,00	101843700	80	65	2,2	65	-	-
NSCE 65-200/15/P45RCC4	1637,00	101843710	80	65	1,5	58	-	-
NSCE 65-200/22A/P45RCC4	1692,00	101843720	80	65	2,2	68	-	-
NSCE 65-200/22/P45RCC4	1692,00	101843730	80	65	2,2	68	-	-
NSCE 65-200/30/P45RCC4	1751,00	101843740	80	65	3	71	-	-
NSCE 65-200/40/P45VCC4	1915,00	101843750	80	65	4	90	-	-
NSCE 80-160/15/P45RCC4	1606,00	101843820	100	80	1,5	65	-	-
NSCE 80-160/22A/P45RCC4	1693,00	101843830	100	80	1,5	75	-	-
NSCE 80-160/22/P45RCC4	1693,00	101843840	100	80	2,2	75	-	-
NSCE 80-160/30/P45RCC4	1715,00	101843850	100	80	3	78	-	-

* NSC2 = pompes bicellulaires, à 2 étages

Cales pour pompe NSCE 2900 tr/min

Modèle	Prix € H.T.	Référence	Dimensions
M1	87,40	161407670	Cale pompe NSC - ESH - H20 X LON304 X LAR50 MM

NSCS - Pompes monocellulaires monobloc - 2900 tr/min - Moteur normalisé

Adduction/Surpression

Modèle	Prix € H.T.	Référence	Orifices		Puissance kW	Poids kg	Cale sous Pompe Quantité x Repère	Cale sous Moteur Quantité x Repère
			asp	ref				
Triphasé : 3 x 230 (Δ) / 400 (Y) V jusqu'à 3 kW inclus - Code tension 5R / Triphasé : 3 x 400 (Δ) / 690 (Y) V à partir de 4 kW - Code tension 5V								
NSCS 32-125/11/S25RCS4	1237,00	101841000	50	32	1,1	33	-	-
NSCS 32-125/15/S25RCS4	1261,00	101841010	50	32	1,5	34	-	-
NSCS 32-125/22/P25RCS4	1277,00	101841020	50	32	2,2	38	-	-
NSCS 32-125/30/P25RCS4	1426,00	101841030	50	32	3	43	2 x P1	-
NSCS 32-160/22/P25RCS4	1370,00	101841050	50	32	2,2	40	-	-
NSCS 32-160/30/P25RCS4	1547,00	101841060	50	32	3	44	-	-
NSCS 32-160/40/P25VCS4	1685,00	101841070	50	32	4	47	-	-
NSCS 32-160/55/P25VCS4	1716,00	101841080	50	32	5,5	56	2 x P1 + 2 x P4	-
NSCS 32-200/30/P25RCS4	1530,00	101841100	50	32	3	45	-	-
NSCS 32-200/40/P25VCS4	1824,00	101841110	50	32	4	54	-	-
NSCS 32-200/55/P25VCS4	2088,00	101841120	50	32	5,5	63	-	-
NSCS 32-200/75/P25VCS4	2249,00	101841130	50	32	7,5	80	-	-
NSCS 32-250/75/P25VCS4	2649,00	101841150	50	32	7,5	82	-	-
NSCS 32-250/110A/P25VCS4	2959,00	101841160	50	32	11	86	-	2 x M1
NSCS 32-250/110/P25VCS4	2959,00	101841170	50	32	11	91	-	2 x M1
NSCS 32-250/150/P25VCS4	3258,00	101841180	50	32	15	128	-	2 x M1
NSCS 40-125/15/S25RCS4	1401,00	101841200	65	40	1,5	35	-	-
NSCS 40-125/22/P25RCS4	1413,00	101841210	65	40	2,2	39	-	-
NSCS 40-125/30/P25RCS4	1579,00	101841220	65	40	3	44	2 x P1	-
NSCS 40-125/40/P25VCS4	1722,00	101841230	65	40	4	47	2 x P1	-
NSCS 40-160/30/P25RCS4	1637,00	101841250	65	40	3	40	-	-
NSCS 40-160/40/P25VCS4	1739,00	101841260	65	40	4	49	-	-
NSCS 40-160/55/P25VCS4	2001,00	101841270	65	40	5,5	60	2 x P1 + 2 x P4	-
NSCS 40-160/75/P25VCS4	2226,00	101841280	65	40	7,5	77	2 x P4 + 2 x P4	-
NSCS 40-200/55/P25VCS4	2098,00	101841300	65	40	5,5	64	-	-
NSCS 40-200/75/P25VCS4	2314,00	101841310	65	40	7,5	81	-	-
NSCS 40-200/110A/P25VCS4	2891,00	101841320	65	40	11	115	2 x P1	2 x M1
NSCS 40-200/110/P25VCS4	2891,00	101841330	65	40	11	119	2 x P1	2 x M1
NSCS 40-250/110A/P25VCS4	2946,00	101841350	65	40	11	130	-	2 x M1
NSCS 40-250/110/P25VCS4	2946,00	101841360	65	40	11	130	-	2 x M1
NSCS 40-250/150/P25VCS4	3215,00	101841370	65	40	15	144	-	2 x M1
NSCS 40-250/185/P25VCS4	3435,00	101841380	65	40	18,5	154	-	2 x M1
NSCS 40-250/220/P25VCS4	3909,00	101841390	65	40	22	155	-	2 x M1
NSCS 50-125/30/P25RCS4	1691,00	101841400	65	50	3	47	-	-
NSCS 50-125/40/P25VCS4	1803,00	101841410	65	50	4	50	-	-
NSCS 50-125/55/P25VCS4	2098,00	101841420	65	50	5,5	65	2 x P1 + 2 x P4	-
NSCS 50-125/75/P25VCS4	2245,00	101841430	65	50	7,5	82	2 x P1 + 2 x P4	-
NSCS 50-160/55/P25VCS4	2139,00	101841450	65	50	5,5	80	-	-
NSCS 50-160/75/P25VCS4	2322,00	101841460	65	50	7,5	84	-	-
NSCS 50-160/110A/P25VCS4	2944,00	101841470	65	50	11	118	2 x P1	2 x M1
NSCS 50-160/110/P25VCS4	2944,00	101841480	65	50	11	122	2 x P1	2 x M1
NSCS 50-200/110A/P25VCS4	3129,00	101841500	65	50	11	122	2 x P1	2 x M1
NSCS 50-200/110/P25VCS4	3129,00	101841510	65	50	11	122	2 x P1	2 x M1
NSCS 50-200/150/P25VCS4	3328,00	101841520	65	50	15	139	2 x P1	2 x M1
NSCS 50-200/185/P25VCS4	3557,00	101841530	65	50	18,5	149	2 x P1	2 x M1
NSCS 50-250/150/P25VCS4	3441,00	101841550	65	50	15	138	-	2 x M1
NSCS 50-250/185/P25VCS4	3674,00	101841560	65	50	18,5	155	-	2 x M1
NSCS 50-250/220/P25VCS4	4204,00	101841570	65	50	22	166	-	2 x M1
NSCS 50-250/300/W25VCS4	5210,00	101841580	65	50	30	260	2 x P2	-
NSCS 50-315/370/W25VCC4	7775,00	703740010	65	50	37	354	-	2 x M3
NSCS 50-315/450/W25VCC4	9158,00	703740020	65	50	45	510	-	-
NSCS 50-315/550/W25VCC4	11048,00	703740030	65	50	55	592	2 x P7 + 2 x P9	2 x M2
NSCS 50-315/750/W25VCC4	13566,00	703740040	65	50	75	834	2 x P7 + 2 x P9	-
NSCS 65-125/40/P25VCC4	1887,00	101841600	80	65	4	62	-	-
NSCS 65-125/55/P25VCC4	2173,00	101841610	80	65	5,5	72	-	-
NSCS 65-125/75/P25VCC4	2397,00	101841620	80	65	7,5	90	-	-
NSCS 65-125/110A/P25VCC4	3042,00	101841630	80	65	11	95	2 x P2	2 x M1
NSCS 65-125/110/P25VCC4	3042,00	101841640	80	65	11	99	2 x P2	2 x M1
NSCS 65-160/75/P25VCC4	2506,00	101841660	80	65	7,5	122	2 x P2	2 x M1
NSCS 65-160/110A/P25VCC4	3130,00	101841670	80	65	11	126	2 x P2	2 x M1
NSCS 65-160/110/P25VCC4	3131,00	101841680	80	65	11	131	2 x P2	2 x M1
NSCS 65-160/150/P25VCC4	3274,00	101841690	80	65	15	146	2 x P2	2 x M1
NSCS 65-160/185/P25VCC4	3480,00	101841700	80	65	18,5	155	2 x P2	2 x M1
NSCS 65-200/110/P25VCC4	3306,00	101841710	80	65	11	136	-	2 x M1
NSCS 65-200/150/P25VCC4	3512,00	101841720	80	65	15	151	-	2 x M1
NSCS 65-200/185/P25VCC4	3734,00	101841730	80	65	18,5	161	-	2 x M1
NSCS 65-200/220/P25VCC4	4217,00	101841740	80	65	22	172	-	2 x M1
NSCS 65-200/300/W25VCC4	5241,00	101841750	80	65	30	290	2 x P2	-
NSCS 65-250/220/P25VCC4	4492,00	101841770	80	65	22	208	-	-
NSCS 65-250/300/W25VCC4	4793,00	101841780	80	65	30	275	-	-
NSCS 65-250/370/W25VCC4	5254,00	101841790	80	65	37	290	-	-
NSCS 65-250/450/W25VCC4	6022,00	101841800	80	65	45	435	2 x P3	-
NSCS 65-250/550/W25VCC4	7191,00	101841810	80	65	55	520	4 x P3 + 2 x P6	2 x M2

NSCS - Pompes monocellulaires monobloc - 2900 tr/min - Moteur normalisé

Modèle	Prix € H.T.	Référence	Orifices		Puissance kW	Poids kg	Cale sous Pompe Quantité x Repère	Cale sous Moteur Quantité x Repère
			asp	ref				
NSCS 65-315/550/W25VCC4	11264,00	703740130	80	65	55	599	2 x P7 + 2 x P9	2 x M2
NSCS 65-315/750/W25VCC4	13890,00	703740140	80	65	75	842	2 x P7 + 2 x P9	-
NSCS 65-315/900/W25VCC4	14414,00	703740150	80	65	90	877	2 x P7 + 2 x P9	-
NSCS 80-160/110/P25VCC4	3308,00	101841820	100	80	11	145	-	2 x M1
NSCS 80-160/150/P25VCC4	3473,00	101841830	100	80	15	160	-	2 x M1
NSCS 80-160/185/P25VCC4	3691,00	101841840	100	80	18,5	170	-	2 x M1
NSCS 80-160/220/P25VCC4	4354,00	101841850	100	80	22	181	-	2 x M1
NSCS 80-200/220/P25VCC4	4175,00	101841870	100	80	22	180	-	2 x M1
NSCS 80-200/300/W25VCC4	5574,00	101841880	100	80	30	280	2 x P2	-
NSCS 80-200/370/W25VCC4	6027,00	101841890	100	80	37	295	2 x P2	-
NSCS 80-200/450/W25VCC4	7055,00	101841900	100	80	45	440	2 x P2 + 2 x P5	-
NSCS 80-250/370/W25VCC4	6790,00	101841920	100	80	37	310	-	-
NSCS 80-250/450/W25VCC4	7144,00	101841930	100	80	45	450	2 x P3	-
NSCS 80-250/550/W25VCC4	8319,00	101841940	100	80	55	535	2 x P3 + 2 x P6	2 x M2
NSCS 80-250/750/W25VCC4	10470,00	101841950	100	80	75	849	2 x P3 + 2 x P6	-
NSCS 100-160/150/P25VCC4	4051,00	703740301	125	100	15	259	-	4 x M1
NSCS 100-160/185/P25VCC4	4129,00	703740311	125	100	18,5	276	-	4 x M1
NSCS 100-160/220/P25VCC4	4376,00	703740321	125	100	22	297	-	2 x M1
NSCS 100-160/300/W25VCC4	5342,00	703740330	125	100	30	369	-	-
NSCS 100-200/300/W25VCC4	5395,00	703740360	125	100	30	377	-	-
NSCS 100-200/370/W25VCC4	5902,00	703740370	125	100	37	392	-	-
NSCS 100-200/450/W25VCC4	7126,00	703740380	125	100	45	627	2 x P3	-
NSCS 100-200/550/W25VCC4	8070,00	703740390	125	100	55	696	2 x P8 + 2 x P10	2 x M2
NSCS 100-250/750/W25VCC4	10243,00	703740420	125	100	75	932	2 x P7 + 2 x P9	-
NSCS 100-250/900/W25VCC4	11483,00	703740430	125	100	90	983	2 x P7 + 2 x P9	-
NSCS 125-200/450/W25VCC4	7293,00	703740460	150	125	45	649	-	2 x M4
NSCS 125-200/550/W25VCC4	8529,00	703740470	150	125	55	718	2 x P8	2 x M2
NSCS 125-200/750/W25VCC4	10237,00	703740480	150	125	75	960	2 x P8	-
NSCS 125-200/900/W25VCC4	11483,00	703740490	150	125	90	995	2 x P8	-

Cales pour pompe NSCS 2900 tr/min

Modèle	Prix € H.T.	Référence	Dimensions	Poids kg
P1	61,70	161403210	Cale pompe NSC - H20 X LON100 X LAR50 MM	1
P2	66,80	161403230	Cale pompe NSC - H20 X LON125 X LAR70 MM	2
P3	72,00	161404380	Cale pompe NSC - H25 X LON160 X LAR80 MM	3
P4	46,30	161407550	Cale pompe NSC - H8 X LON100 X LAR50 MM	0,5
P5	82,20	161407579	Cale pompe NSC - H25 X LON125 X LAR70 MM	2
P6	114,00	161407800	Cale pompe NSC - H30 X LON160 X LAR80 MM	4
P7	30,90	768003140	Cale pompe NSC - H10 X LON160 X LAR85 MM	2
P8	119,00	768003170	Cale pompe NSC - H30 X LON160 X LAR85 MM	4
P9	134,00	768003180	Cale pompe NSC - H45 X LON160 X LAR85 MM	5
P10	144,00	768003190	Cale pompe NSC - H50 X LON160 X LAR85 MM	6
M1	87,40	161407670	Cale moteur NSC - ESH - H20 X LON304 X LAR50 MM	3
M2	139,00	161407990	Cale moteur NSC - H30 X LON467 X LAR100 MM	11
M3	92,50	768082110	Cale moteur NSC - H25 X LON370 X LAR80 MM	6
M4	124,00	768082120	Cale moteur NSC - H25 X LON412 X LAR80 MM	7

Repère de type P = cale sous la pompe - Repère de type M = cale sous le moteur
 Lorsque le nombre est de 4 pour un repère de cales, celles-ci se montent par paires sous chaque pied moteur ou pompe
 Exemple pour une NSCS 65-250/550/W25VCC4 avec :
 4 x P3 + 2 x P6 signifie qu'il faut installer sous chacun des 2 pieds de pompe
 2 cales pompe repère P3 + 1 cale pompe repère P6

NSCS - Pompes monocellulaires monobloc - 1450 tr/min - Moteur normalisé

Modèle	Prix € H.T.	Référence	Orifices		Puissance kW	Poids kg	Cale sous Pompe Quantité x Repère	Cale sous Moteur Quantité x Repère
			asp	ref				
Triphasé : 3 x 230 (Δ) / 400 (Y) V jusqu'à 3 kW inclus - Code tension 5R / Triphasé : 3 x 400 (Δ) / 690 (Y) V à partir de 4 kW - Code tension 5V								
NSCS 32-160/05A/S45RCS4	1289,00	101844070	50	32	0,55	32	-	-
NSCS 32-160/05/S45RCS4	1326,00	101844080	50	32	0,55	32	-	-
NSCS 32-200/05A/S45RCS4	1295,00	101844100	50	32	0,55	32	-	-
NSCS 32-200/05/S45RCS4	1360,00	101844110	50	32	0,55	42	-	-
NSCS 32-200/07/X45RCS4	1404,00	101844120	50	32	0,75	43	-	-
NSCS 32-200/11/P45RCS4	1436,00	101844130	50	32	1,1	50	-	-
NSCS 32-250/11A/P45RCS4	1596,00	101844150	50	32	1,1	48	-	-
NSCS 32-250/11/P45RCS4	1596,00	101844160	50	32	1,1	48	-	-
NSCS 32-250/15/P45RCS4	1689,00	101844170	50	32	1,5	51	-	-
NSCS 32-250/22/P45RCS4	1811,00	101844180	50	32	2,2	61	-	-
NSCS 40-125/05/S45RCS4	1426,00	101844230	65	40	0,55	32	-	-
NSCS 40-160/05/S45RCS4	1444,00	101844260	65	40	0,55	34	-	-
NSCS 40-160/07/X45RCS4	1467,00	101844270	65	40	0,75	38	-	-
NSCS 40-160/11/P45RCS4	1550,00	101844280	65	40	1,1	44	-	-
NSCS 40-200/07/X45RCS4	1427,00	101844300	65	40	0,75	43	-	-
NSCS 40-200/11/P45RCS4	1573,00	101844310	65	40	1,1	47	-	-
NSCS 40-200/15A/P45RCS4	1573,00	101844320	65	40	1,1	49	-	-
NSCS 40-200/15/P45RCS4	1573,00	101844330	65	40	1,5	52	-	-
NSCS 40-250/11/P45RCS4	1574,00	101844350	65	40	1,1	59	-	-
NSCS 40-250/15/P45RCS4	1689,00	101844360	65	40	1,5	63	-	-
NSCS 40-250/22A/P45RCS4	1689,00	101844370	65	40	1,5	63	-	-
NSCS 40-250/22/P45RCS4	1843,00	101844380	65	40	2,2	71	-	-
NSCS 40-250/30/P45RCS4	1861,00	101844390	65	40	3	75	-	-
NSCS 50-125/05/S45RCS4	1454,00	101844410	65	50	0,55	35	-	-
NSCS 50-125/07/X45RCS4	1473,00	101844420	65	50	0,75	39	-	-
NSCS 50-125/11/P45RCS4	1520,00	101844430	65	50	1,1	45	-	-
NSCS 50-160/07/X45RCS4	1520,00	101844450	65	50	0,75	52	-	-
NSCS 50-160/11A/P45RCS4	1535,00	101844460	65	50	1,1	52	-	-
NSCS 50-160/11/P45RCS4	1535,00	101844470	65	50	1,1	52	-	-
NSCS 50-160/15/P45RCS4	1535,00	101844480	65	50	1,5	55	-	-
NSCS 50-200/11/P45RCS4	1592,00	101844500	65	50	1,1	51	-	-
NSCS 50-200/15/P45RCS4	1623,00	101844510	65	50	1,5	55	-	-
NSCS 50-200/22A/P45RCS4	1671,00	101844520	65	50	2,2	65	-	-
NSCS 50-200/22/P45RCS4	1671,00	101844530	65	50	2,2	65	-	-
NSCS 50-250/22A/P45RCS4	1795,00	101844550	65	50	2,2	72	-	-
NSCS 50-250/22/P45RCS4	1795,00	101844560	65	50	2,2	72	-	-
NSCS 50-250/30/P45RCS4	1824,00	101844570	65	50	3	76	-	-
NSCS 50-250/40/P45VCS4	1958,00	101844580	65	50	4	95	-	-
NSCS 50-315/40/P45VCC4	4471,00	703740541	65	50	4	137	-	-
NSCS 50-315/55/P45VCC4	4556,00	703740551	65	50	5,5	145	-	-
NSCS 50-315/75/P45VCC4	4679,00	703740561	65	50	7,5	150	-	-
NSCS 50-315/110/P45VCC4	5609,00	703740571	65	50	11	172	-	1 x S8
NSCS 65-125/05/S45RCC4	1427,00	101844600	80	65	0,55	44	-	-
NSCS 65-125/07/X45RCC4	1504,00	101844610	80	65	0,75	48	-	-
NSCS 65-125/11/P45RCC4	1569,00	101844620	80	65	1,1	55	-	-
NSCS 65-125/15/P45RCC4	1601,00	101844640	80	65	1,5	58	-	-
NSCS 65-160/11A/P45RCC4	1528,00	101844660	80	65	1,1	59	-	-
NSCS 65-160/11/P45RCC4	1528,00	101844670	80	65	1,1	59	-	-
NSCS 65-160/15/P45RCC4	1522,00	101844680	80	65	1,5	62	-	-
NSCS 65-160/22A/P45RCC4	1622,00	101844690	80	65	2,2	72	-	-
NSCS 65-160/22/P45RCC4	1622,00	101844700	80	65	2,2	72	-	-
NSCS 65-200/15/P45RCC4	1818,00	101844710	80	65	1,5	65	-	-
NSCS 65-200/22A/P45RCC4	1879,00	101844720	80	65	2,2	75	-	-
NSCS 65-200/22/P45RCC4	1879,00	101844730	80	65	2,2	75	-	-
NSCS 65-200/30/P45RCC4	1946,00	101844740	80	65	3	78	-	-
NSCS 65-200/40/P45VCC4	2126,00	101844750	80	65	4	97	-	-
NSCS 65-250/30/P45RCC4	2312,00	101844770	80	65	3	98	-	-
NSCS 65-250/40/P45VCC4	2495,00	101844780	80	65	4	107	-	-
NSCS 65-250/55A/P45VCC4	2899,00	101844790	80	65	5,5	112	-	-
NSCS 65-250/55/P45VCC4	2899,00	101844800	80	65	5,5	112	-	-
NSCS 65-250/75/P45VCC4	3276,00	101844810	80	65	7,5	116	-	-
NSCS 65-315/55/P45VCC4	4871,00	703740601	80	65	5,5	153	-	-
NSCS 65-315/75/P45VCC4	4989,00	703740611	80	65	7,5	157	-	-
NSCS 65-315/110/P45VCC4	6097,00	703740621	80	65	11	179	-	1 x S8
NSCS 65-315/150/P45VCC4	6453,00	703740631	80	65	15	222	-	1 x S8
NSCS 80-160/15/P45RCC4	1784,00	101844820	100	80	1,5	72	-	-
NSCS 80-160/22A/P45RCC4	1881,00	101844830	100	80	2,2	82	-	-
NSCS 80-160/22/P45RCC4	1881,00	101844840	100	80	2,2	82	-	-
NSCS 80-160/30/P45RCC4	1905,00	101844850	100	80	3	85	-	-
NSCS 80-200/30/P45RCC4	2327,00	101844870	100	80	3	87	-	-
NSCS 80-200/40/P45VCC4	2484,00	101844880	100	80	4	109	-	-
NSCS 80-200/55A/P45VCC4	2786,00	101844890	100	80	5,5	115	-	-
NSCS 80-200/55/P45VCC4	2786,00	101844900	100	80	5,5	115	-	-

Adduction/Suppression

NSCS - Pompes monocellulaires monobloc - 1450 tr/min - Moteur normalisé

Modèle	Prix € H.T.	Référence	Orifices		Puissance kW	Poids kg	Cale sous Pompe Quantité x Repère	Cale sous Moteur Quantité x Repère
			asp	ref				
NSCS 80-250/55A/P45VCC4	3042,00	101844920	100	80	5,5	118	-	-
NSCS 80-250/55/P45VCC4	3042,00	101844930	100	80	5,5	118	-	-
NSCS 80-250/75/P45VCC4	3417,00	101844940	100	80	7,5	122	-	-
NSCS 80-250/110/P45VCC4	3859,00	101844950	100	80	11	185	-	4 x M1
NSCS 80-315/110A/P45VCC4	6630,00	703740661	100	80	11	193	-	1 x S9
NSCS 80-315/110/P45VCC4	6672,00	703740671	100	80	11	193	-	1 x S9
NSCS 80-315/150/P45VCC4	7083,00	703740681	100	80	15	235	-	1 x S9
NSCS 80-315/185/W45VCC4	7494,00	703740690	100	80	18,5	286	-	1 x S6
NSCS 80-315/220/W45VCC4	7802,00	703740700	100	80	22	304	-	1 x S6
NSCS 80-400/185/W45VCC4	6905,00	703740730	100	80	18,5	325	-	1 x S7
NSCS 80-400/220/W45VCC4	7121,00	703740740	100	80	22	343	-	1 x S7
NSCS 80-400/300/W45VCC4	8416,00	703740750	100	80	30	389	-	1 x S5
NSCS 80-400/370/W45VCC4	9495,00	703740760	100	80	37	547	-	1 x S2
NSCS 100-160/22A/P45RCC4	2513,00	703740791	125	100	2,2	172	-	-
NSCS 100-160/22/P45RCC4	2563,00	703740801	125	100	2,2	172	-	-
NSCS 100-160/30/P45RCC4	2627,00	703740811	125	100	3	178	-	-
NSCS 100-160/40/P45VCC4	2684,00	703740821	125	100	4	184	-	-
NSCS 100-200/40/P45VCC4	2804,00	703740841	125	100	4	170	-	-
NSCS 100-200/55/P45VCC4	3048,00	703740851	125	100	5,5	180	-	-
NSCS 100-200/75/P45VCC4	3473,00	703740861	125	100	7,5	226	-	-
NSCS 100-250/75/P45VCC4	4119,00	703740891	125	100	7,5	206	-	-
NSCS 100-250/110/P45VCC4	4565,00	703740901	125	100	11	281	-	1 x S8
NSCS 100-315/110/P45VCC4	4803,00	703740931	125	100	11	297	-	1 x S9
NSCS 100-315/150/P45VCC4	5078,00	703740941	125	100	15	304	-	1 x S9
NSCS 100-315/185/W45VCC4	5510,00	703740950	125	100	18,5	374	-	1 x S6
NSCS 100-315/220/W45VCC4	5814,00	703740960	125	100	22	392	-	1 x S6
NSCS 100-315/300/W45VCC4	7108,00	703740970	125	100	30	437	-	1 x S4
NSCS 100-400/300/W45VCC4	8773,00	703741000	125	100	30	499	-	1 x S5
NSCS 100-400/370/W45VCC4	9853,00	703741010	125	100	37	691	-	1 x S2
NSCS 100-400/450/W45VCC4	10736,00	703741020	125	100	45	719	-	1 x S2
NSCS 125-200/55/P45VCC4	3631,00	703741051	150	125	5,5	239	-	-
NSCS 125-200/75/P45VCC4	3932,00	703741061	150	125	7,5	218	-	-
NSCS 125-200/110/P45VCC4	4378,00	703741071	150	125	11	281	-	1 x S9
NSCS 125-250/110/P45VCC4	4710,00	703741101	150	125	11	286	-	1 x S9
NSCS 125-250/150/P45VCC4	4990,00	703741111	150	125	15	318	-	1 x S9
NSCS 125-315/185/W45VCC4	6788,00	703741140	150	125	18,5	410	-	1 x S7
NSCS 125-315/220/W45VCC4	7112,00	703741150	150	125	22	388	-	1 x S7
NSCS 125-315/300/W45VCC4	8532,00	703741160	150	125	30	447	-	1 x S5
NSCS 125-315/370/W45VCC4	8973,00	703741170	150	125	37	665	-	1 x S2
NSCS 125-400/370/W45VCC4	9274,00	703741200	150	125	37	713	-	1 x S3
NSCS 125-400/450/W45VCC4	10372,00	703741210	150	125	45	741	-	1 x S3
NSCS 125-400/550/W45VCC4	11949,00	703741220	150	125	55	828	-	1 x S1
NSCS 125-400/750/W45VCC4	13536,00	703741230	150	125	75	1050	-	2 x M5
NSCS 150-200/110A/P45VCC4	5010,00	703741261	200	150	11	347	-	1 x S10
NSCS 150-200/110/P45VCC4	5451,00	703741271	200	150	11	347	-	1 x S10
NSCS 150-200/150A/P45VCC4	5754,00	703741281	200	150	15	389	-	1 x S10
NSCS 150-200/150/P45VCC4	5883,00	703741291	200	150	15	381	-	1 x S10
NSCS 150-250/150/P45VCC4	6232,00	703741311	200	150	15	367	-	1 x S10
NSCS 150-250/185/W45VCC4	6804,00	703741320	200	150	18,5	438	-	1 x S7
NSCS 150-250/220/W45VCC4	7095,00	703741330	200	150	22	419	-	1 x S7
NSCS 150-250/300/W45VCC4	8547,00	703741340	200	150	30	501	-	1 x S5
NSCS 150-315/300/W45VCC4	8904,00	703741370	200	150	30	488	-	1 x S5
NSCS 150-315/370/W45VCC4	10376,00	703741380	200	150	37	699	-	1 x S2
NSCS 150-315/450/W45VCC4	10979,00	703741390	200	150	45	727	-	1 x S2
NSCS 150-400/450/W45VCC4	12254,00	703741410	200	150	45	769	-	1 x S3
NSCS 150-400/550/W45VCC4	13832,00	703741420	200	150	55	856	-	1 x S1
NSCS 150-400/750/W45VCC4	16414,00	703741430	200	150	75	1078	-	2 x M5
NSCS 150-400/900/W45VCC4	17316,00	703741440	200	150	90	1126	-	2 x M5

Cales pour pompe NSCS 1450 tr/min

Modèle	Prix € H.T.	Référence	Dimensions	Poids kg
M1	87,40	161407670	Cale moteur NSC - ESH - H20 X LON304 X LAR50 MM	3
M5	180,00	768082130	Cale moteur NSC - H35 X LON517 X LAR100 MM	15
S1	379,00	743760130	Socle moteur NSCS - H65 x LON510 x LAR640 MM	14
S2	353,00	743760170	Socle moteur NSCS - H55 x LON510 x LAR640 MM	13
S3	409,00	743760180	Socle moteur NSCS - H90 x LON510 x LAR640 MM	14
S4	307,00	743760220	Socle moteur NSCS - H50 x LON420 x LAR550 MM	10
S5	363,00	743760230	Socle moteur NSCS - H80 x LON420 x LAR550 MM	12
S6	358,00	743760290	Socle moteur NSCS - H70 x LON420 x LAR550 MM	11
S7	379,00	743760300	Socle moteur NSCS - H100 x LON420 x LAR550 MM	13
S8	348,00	743760350	Socle moteur NSCS - H65 x LON420 x LAR550 MM	11
S9	368,00	743760360	Socle moteur NSCS - H90 x LON420 x LAR550 MM	12
S10	389,00	743760370	Socle moteur NSCS - H120 x LON420 x LAR550 MM	13

Repère de type M = cale sous le moteur - Repère de type S = socle sous le moteur - Les socles (repère S) incluent les fixations de la pompe sur le socle. Lorsque le nombre est de 4 pour un repère de cales, celles-ci se montent par paires sous chaque pied moteur ou pompe. Exemple pour une NSCS 80-250/110/P45VCC4 avec : 4 x M1 signifie qu'il faut installer sous chacun des 2 pieds du moteur 2 cales moteur repère M1

NSCF - Pompes monocellulaires sur châssis - 2900 tr/min - Avec accouplement sans spacer

Adduction/Surpression

Modèle	Prix € H.T.	Référence	Orifices		Puissance kW	Poids kg
			asp	ref		
Triphasé : 3 x 230 (Δ) / 400 (Y) V jusqu'à 3 kW inclus - Code tension 5R						
Triphasé : 3 x 400 (Δ) / 690 (Y) V à partir de 4 kW - Code tension 5V						
NSCF 32-125/11/S25RCS4	2389,00	101842000	50	32	1,1	65
NSCF 32-125/15/S25RCS4	2469,00	101842010	50	32	1,5	68
NSCF 32-125/22/P25RCS4	2532,00	101842020	50	32	2,2	77
NSCF 32-125/30/P25RCS4	2725,00	101842030	50	32	3	84
NSCF 32-160/22/P25RCS4	2633,00	101842050	50	32	2,2	78
NSCF 32-160/30/P25RCS4	2835,00	101842060	50	32	3	85
NSCF 32-160/40/P25VCS4	3010,00	101842070	50	32	4	90
NSCF 32-160/55/P25VCS4	2992,00	101842080	50	32	5,5	119
NSCF 32-200/30/P25RCS4	2838,00	101842100	50	32	3	72
NSCF 32-200/40/P25VCS4	3031,00	101842110	50	32	4	97
NSCF 32-200/55/P25VCS4	3302,00	101842120	50	32	5,5	126
NSCF 32-200/75/P25VCS4	3519,00	101842130	50	32	7,5	130
NSCF 32-250/75/P25VCS4	4487,00	101842150	50	32	7,5	183
NSCF 32-250/110A/P25VCS4	4843,00	101842160	50	32	11	187
NSCF 32-250/110/P25VCS4	4843,00	101842170	50	32	11	187
NSCF 32-250/150/P25VCS4	5059,00	101842180	50	32	15	204
NSCF 40-125/15/S25RCS4	2537,00	101842200	65	40	1,5	73
NSCF 40-125/22/P25RCS4	2587,00	101842210	65	40	2,2	78
NSCF 40-125/30/P25RCS4	2776,00	101842220	65	40	3	85
NSCF 40-125/40/P25VCS4	2956,00	101842230	65	40	4	90
NSCF 40-160/30/P25RCS4	2968,00	101842250	65	40	3	82
NSCF 40-160/40/P25VCS4	3029,00	101842260	65	40	4	91
NSCF 40-160/55/P25VCS4	3249,00	101842270	65	40	5,5	120
NSCF 40-160/75/P25VCS4	3509,00	101842280	65	40	7,5	124
NSCF 40-200/55/P25VCS4	3316,00	101842300	65	40	5,5	128
NSCF 40-200/75/P25VCS4	3588,00	101842310	65	40	7,5	132
NSCF 40-200/110A/P25VCS4	3913,00	101842320	65	40	11	161
NSCF 40-200/110/P25VCS4	3913,00	101842330	65	40	11	161
NSCF 40-250/110A/P25VCS4	4404,00	101842350	65	40	11	188
NSCF 40-250/110/P25VCS4	4404,00	101842360	65	40	11	188
NSCF 40-250/150/P25VCS4	5067,00	101842370	65	40	15	205
NSCF 40-250/185/P25VCS4	5719,00	101842380	65	40	18,5	218
NSCF 40-250/220/W25VCS4	6147,00	101842390	65	40	22	285
NSCF 50-125/30/P25RCS4	2893,00	101842400	65	50	3	88
NSCF 50-125/40/P25VCS4	3073,00	101842410	65	50	4	93
NSCF 50-125/55/P25VCS4	3381,00	101842420	65	50	5,5	122
NSCF 50-125/75/P25VCS4	3561,00	101842430	65	50	7,5	126
NSCF 50-160/55/P25VCS4	3384,00	101842450	65	50	5,5	129
NSCF 50-160/75/P25VCS4	3564,00	101842460	65	50	7,5	133
NSCF 50-160/110A/P25VCS4	3890,00	101842470	65	50	11	162
NSCF 50-160/110/P25VCS4	3890,00	101842480	65	50	11	162
NSCF 50-200/110A/P25VCS4	4125,00	101842500	65	50	11	163
NSCF 50-200/110/P25VCS4	4125,00	101842510	65	50	11	163
NSCF 50-200/150/P25VCS4	4705,00	101842520	65	50	15	180
NSCF 50-200/185/P25VCS4	4927,00	101842530	65	50	18,5	193
NSCF 50-250/150/P25VCS4	4880,00	101842550	65	50	15	206
NSCF 50-250/185/P25VCS4	5097,00	101842560	65	50	18,5	219
NSCF 50-250/220/W25VCS4	5905,00	101842570	65	50	22	286
NSCF 50-250/300/W25VCS4	7288,00	101842580	65	50	30	368
NSCF 50-315/370/W25VCC4	8847,00	703760010	65	50	37	462
NSCF 50-315/450/W25VCC4	10250,00	703760020	65	50	45	607
NSCF 50-315/550/W25VCC4	12839,00	703760030	65	50	55	733
NSCF 50-315/750/W25VCC4	16076,00	703760040	65	50	75	960

NSCF - Pompes monocellulaires sur châssis - 2900 tr/min - Avec accouplement sans spacer

Modèle	Prix € H.T.	Référence	Orifices		Puissance kW	Poids kg
			asp	ref		
NSCF 65-125/40/P25VCC4	3189,00	101842600	80	65	4	104
NSCF 65-125/55/P25VCC4	3510,00	101842610	80	65	5,5	133
NSCF 65-125/75/P25VCC4	3691,00	101842620	80	65	7,5	137
NSCF 65-125/110A/P25VCC4	4811,00	101842630	80	65	11	167
NSCF 65-125/110/P25VCC4	4811,00	101842640	80	65	11	167
NSCF 65-160/75/P25VCC4	3714,00	101842660	80	65	7,5	188
NSCF 65-160/110A/P25VCC4	4379,00	101842670	80	65	11	188
NSCF 65-160/110/P25VCC4	4379,00	101842680	80	65	11	188
NSCF 65-160/150/P25VCC4	4866,00	101842690	80	65	15	205
NSCF 65-160/185/P25VCC4	5100,00	101842700	80	65	18,5	218
NSCF 65-200/110/P25VCC4	4702,00	101842710	80	65	11	191
NSCF 65-200/150/P25VCC4	5049,00	101842720	80	65	15	208
NSCF 65-200/185/P25VCC4	5283,00	101842730	80	65	18,5	221
NSCF 65-200/220/W25VCC4	6127,00	101842740	80	65	22	288
NSCF 65-200/300/W25VCC4	7593,00	101842750	80	65	30	370
NSCF 65-250/220/W25VCC4	7081,00	101842770	80	65	22	306
NSCF 65-250/300/W25VCC4	7620,00	101842780	80	65	30	388
NSCF 65-250/370/W25VCC4	8270,00	101842790	80	65	37	409
NSCF 65-250/450/W25VCC4	9172,00	101842800	80	65	45	560
NSCF 65-250/550/W25VCC4	11134,00	101842810	80	65	55	669
NSCF 65-315/550/W25VCC4	12623,00	703760120	80	65	55	740
NSCF 65-315/750/W25VCC4	15105,00	703760130	80	65	75	958
NSCF 65-315/900/W25VCC4	17370,00	703760140	80	65	90	993
NSCF 80-160/110/P25VCC4	6426,00	101842820	100	80	11	194
NSCF 80-160/150/P25VCC4	4825,00	101842830	100	80	15	211
NSCF 80-160/185/P25VCC4	5051,00	101842840	100	80	18,5	224
NSCF 80-160/220/W25VCC4	5854,00	101842850	100	80	22	291
NSCF 80-200/220/W25VCC4	6239,00	101842870	100	80	22	308
NSCF 80-200/300/W25VCC4	7622,00	101842880	100	80	30	390
NSCF 80-200/370/W25VCC4	8287,00	101842890	100	80	37	411
NSCF 80-200/450/W25VCC4	9584,00	101842900	100	80	45	562
NSCF 80-250/370/W25VCC4	8918,00	101842920	100	80	37	414
NSCF 80-250/450/W25VCC4	10215,00	101842930	100	80	45	565
NSCF 80-250/550/W25VCC4	12177,00	101842940	100	80	55	674
NSCF 80-250/750/W25VCC4	13871,00	101842950	100	80	75	942
NSCF 80-316/900/W25VCC4	16292,00	703760300	100	80	90	1061
NSCF 80-316/1100/W25VCC4	21470,00	703760310	100	80	110	1340
NSCF 80-316/1320/W25VCC4	22765,00	703760320	100	80	132	1426
NSCF 80-316/1600/W25VCC4	27188,00	703760330	100	80	160	1507
NSCF 100-160/150/P25VCC4	6161,00	703760401	125	100	15	415
NSCF 100-160/185/P25VCC4	6331,00	703760411	125	100	18,5	432
NSCF 100-160/220/W25VCC4	6498,00	703760420	125	100	22	478
NSCF 100-160/300/W25VCC4	7982,00	703760430	125	100	30	517
NSCF 100-200/300/W25VCC4	8610,00	703760470	125	100	30	525
NSCF 100-200/370/W25VCC4	9315,00	703760480	125	100	37	502
NSCF 100-200/450/W25VCC4	10778,00	703760490	125	100	45	671
NSCF 100-200/550/W25VCC4	12855,00	703760500	125	100	55	903
NSCF 100-200/750/W25VCC4	14739,00	703760510	125	100	75	1121
NSCF 100-250/450/W25VCC4	11291,00	703760540	125	100	45	707
NSCF 100-250/550/W25VCC4	13077,00	703760550	125	100	55	906
NSCF 100-250/900/W25VCC4	16915,00	703760570	125	100	90	1159
NSCF 100-316/1100/W25VCC4	23304,00	703760350	125	100	110	1343
NSCF 100-316/1320/W25VCC4	24491,00	703760360	125	100	132	1429
NSCF 100-316/1600/W25VCC4	28159,00	703760370	125	100	160	1510
NSCF 125-200/450/W25VCC4	11409,00	703760600	150	125	45	712
NSCF 125-200/550/W25VCC4	13469,00	703760610	150	125	55	910
NSCF 125-200/750/W25VCC4	12743,00	703760620	150	125	75	1138
NSCF 125-200/900/W25VCC4	17710,00	703760630	150	125	90	1173
NSCF 125-315/1100/W25VCC4	23109,00	703760720	150	125	11	1510
NSCF 125-315/1320/W25VCC4	25179,00	703760730	150	125	13,2	1596
NSCF 125-315/1600/W25VCC4	29342,00	703760740	150	125	16	1677
NSCF 125-315/2000/W25VCC4	35135,00	703760750	150	125	20	1951

NSCF - Pompes monocellulaires sur châssis - 1450 tr/min - avec accouplement sans spacer

Adduction/Suppression

Modèle	Prix € H.T.	Référence	Orifices		Puissance kW	Poids kg
			asp	ref		
Triphasé : 3 x 230 (Δ) / 400 (Y) V jusqu'à 3 kW inclus - Code tension 5R						
Triphasé : 3 x 400 (Δ) / 690 (Y) V à partir de 4 kW - Code tension 5V						
NSCF 32-125/02B/S45RCS4	1763,00	101845000	50	32	0,25	61
NSCF 32-125/02A/S45RCS4	1763,00	101845010	50	32	0,25	61
NSCF 32-125/02/S45RCS4	1763,00	101845020	50	32	0,25	61
NSCF 32-125/03/S45RCS4	1784,00	101845030	50	32	0,37	62
NSCF 32-160/02/S45RCS4	2076,00	101845050	50	32	0,25	62
NSCF 32-160/03/S45RCS4	2098,00	101845060	50	32	0,37	63
NSCF 32-160/05A/S45RCS4	1525,00	101845070	50	32	0,55	66
NSCF 32-160/05/S45RCS4	1525,00	101845080	50	32	0,55	66
NSCF 32-200/05A/S45RCS4	2455,00	101845100	50	32	0,55	73
NSCF 32-200/05/S45RCS4	2455,00	101845110	50	32	0,55	73
NSCF 32-200/07/X45RCS4	2487,00	101845120	50	32	0,75	76
NSCF 32-200/11/P45RCS4	2543,00	101845130	50	32	1,1	85
NSCF 32-250/11A/P45RCS4	2867,00	101845150	50	32	1,1	112
NSCF 32-250/11/P45RCS4	2867,00	101845160	50	32	1,1	112
NSCF 32-250/15/P45RCS4	2908,00	101845170	50	32	1,5	117
NSCF 32-250/22/P45RCS4	3028,00	101845180	50	32	2,2	127
NSCF 40-125/02A/S45RCS4	1827,00	101845200	65	40	0,25	62
NSCF 40-125/02/S45RCS4	1827,00	101845210	65	40	0,25	62
NSCF 40-125/03/S45RCS4	1849,00	101845220	65	40	0,37	63
NSCF 40-125/05/S45RCS4	2279,00	101845230	65	40	0,55	66
NSCF 40-160/03/S45RCS4	2401,00	101845250	65	40	0,37	67
NSCF 40-160/05/S45RCS4	2433,00	101845260	65	40	0,55	67
NSCF 40-160/07/X45RCS4	2464,00	101845270	65	40	0,75	70
NSCF 40-160/11/P45RCS4	2519,00	101845280	65	40	1,1	79
NSCF 40-200/07/X45RCS4	2543,00	101845300	65	40	0,75	81
NSCF 40-200/11/P45RCS4	2606,00	101845310	65	40	1,1	87
NSCF 40-200/15A/P45RCS4	2606,00	101845320	65	40	1,5	87
NSCF 40-200/15/P45RCS4	2647,00	101845330	65	40	1,5	92
NSCF 40-250/11/P45RCS4	2951,00	101845350	65	40	1,1	114
NSCF 40-250/15/P45RCS4	2984,00	101845360	65	40	1,5	118
NSCF 40-250/22A/P45RCS4	2984,00	101845370	65	40	1,5	118
NSCF 40-250/22/P45RCS4	3049,00	101845380	65	40	2,2	128
NSCF 40-250/30/P45RCS4	3177,00	101845390	65	40	3	133
NSCF 50-125/03/S45RCS4	2351,00	101845400	65	50	0,37	66
NSCF 50-125/05/S45RCS4	2384,00	101845410	65	50	0,55	69
NSCF 50-125/07/X45RCS4	2497,00	101845420	65	50	0,75	72
NSCF 50-125/11/P45RCS4	2554,00	101845430	65	50	1,1	81
NSCF 50-160/07/X45RCS4	2520,00	101845450	65	50	0,75	85
NSCF 50-160/11A/P45RCS4	2681,00	101845460	65	50	1,1	88
NSCF 50-160/11/P45RCS4	2681,00	101845470	65	50	1,1	88
NSCF 50-160/15/P45RCS4	2614,00	101845480	65	50	1,5	93
NSCF 50-200/11/P45RCS4	2611,00	101845500	65	50	1,1	89
NSCF 50-200/15/P45RCS4	2651,00	101845510	65	50	1,5	94
NSCF 50-200/22A/P45RCS4	2693,00	101845520	65	50	2,2	104
NSCF 50-200/22/P45RCS4	2693,00	101845530	65	50	2,2	104
NSCF 50-250/22A/P45RCS4	2973,00	101845550	65	50	2,2	129
NSCF 50-250/22/P45RCS4	2973,00	101845560	65	50	2,2	129
NSCF 50-250/30/P45RCS4	3061,00	101845570	65	50	3	134
NSCF 50-250/40/P45VCS4	3262,00	101845580	65	50	4	153
NSCF 50-315/40/P45VCC4	3992,00	703760771	65	50	4	247
NSCF 50-315/55/P45VCC4	4532,00	703760781	65	50	5,5	258
NSCF 50-315/75/P45VCC4	4855,00	703760791	65	50	7,5	278
NSCF 50-315/110/P45VCC4	5611,00	703760801	65	50	11	291
NSCF 65-125/05/S45RCC4	2498,00	101845600	80	65	0,55	83
NSCF 65-125/07/X45RCC4	2622,00	101845610	80	65	0,75	86
NSCF 65-125/11/P45RCC4	2655,00	101845620	80	65	1,1	92
NSCF 65-125/15/P45RCC4	2684,00	101845640	80	65	1,5	97
NSCF 65-160/11A/P45RCC4	2714,00	101845660	80	65	1,1	113
NSCF 65-160/11/P45RCC4	2714,00	101845670	80	65	1,1	113
NSCF 65-160/15/P45RCC4	2751,00	101845680	80	65	1,5	118
NSCF 65-160/22A/P45RCC4	2875,00	101845690	80	65	2,2	128
NSCF 65-160/22/P45RCC4	2875,00	101845700	80	65	2,2	128
NSCF 65-200/15/P45RCC4	2900,00	101845710	80	65	1,5	121
NSCF 65-200/22A/P45RCC4	3022,00	101845720	80	65	2,2	137
NSCF 65-200/22/P45RCC4	3022,00	101845730	80	65	2,2	137
NSCF 65-200/30/P45RCC4	3145,00	101845740	80	65	3	142
NSCF 65-200/40/P45VCC4	3362,00	101845750	80	65	4	161
NSCF 65-250/30/P45RCC4	3642,00	101845770	80	65	3	161
NSCF 65-250/40/P45VCC4	3844,00	101845780	80	65	4	180
NSCF 65-250/55A/P45VCC4	4379,00	101845790	80	65	5,5	189
NSCF 65-250/55/P45VCC4	4379,00	101845800	80	65	5,5	189
NSCF 65-250/75/P45VCC4	4725,00	101845810	80	65	7,5	193

NSCF - Pompes monocellulaires sur châssis - 1450 tr/min - avec accouplement sans spacer

Modèle	Prix € H.T.	Référence	Orifices		Puissance kW	Poids kg
			asp	ref		
NSCF 65-315/55/P45VCC4	4532,00	703760831	80	65	5,5	266
NSCF 65-315/75/P45VCC4	4748,00	703760841	80	65	7,5	276
NSCF 65-315/110/P45VCC4	5503,00	703760851	80	65	11	298
NSCF 65-315/150/P45VCC4	5719,00	703760861	80	65	15	343
NSCF 80-160/15/P45RCC4	2775,00	101845820	100	80	1,5	124
NSCF 80-160/22A/P45RCC4	2973,00	101845830	100	80	2,2	140
NSCF 80-160/22/P45RCC4	2973,00	101845840	100	80	2,2	140
NSCF 80-160/30/P45RCC4	3020,00	101845850	100	80	3	145
NSCF 80-200/30/P45RCC4	3406,00	101845870	100	80	3	162
NSCF 80-200/40/P45VCC4	3609,00	101845880	100	80	4	182
NSCF 80-200/55A/P45VCC4	3935,00	101845890	100	80	5,5	191
NSCF 80-200/55/P45VCC4	3935,00	101845900	100	80	5,5	191
NSCF 80-250/55A/P45VCC4	3255,00	101845920	100	80	5,5	200
NSCF 80-250/55/P45VCC4	3255,00	101845930	100	80	5,5	200
NSCF 80-250/75/P45VCC4	3615,00	101845940	100	80	7,5	204
NSCF 80-250/110/P45VCC4	3975,00	101845950	100	80	11	259
NSCF 80-315/110A/P45VCC4	5611,00	703760881	100	80	11	306
NSCF 80-315/110/P45VCC4	5611,00	703760891	100	80	11	316
NSCF 80-315/150/P45VCC4	5826,00	703760901	100	80	15	351
NSCF 80-315/185/W45VCC4	6690,00	703760910	100	80	18,5	410
NSCF 80-315/220/W45VCC4	7121,00	703760920	100	80	22	428
NSCF 80-400/185/W45VCC4	8631,00	703760940	100	80	18,5	443
NSCF 80-400/220/W45VCC4	9171,00	703760950	100	80	22	461
NSCF 80-400/300/W45VCC4	10358,00	703760960	100	80	30	514
NSCF 80-400/370/W45VCC4	11652,00	703760970	100	80	37	703
NSCF 100-160/22A/P45RCC4	4393,00	703760991	125	100	2,2	252
NSCF 100-160/22/P45RCC4	4456,00	703761001	125	100	2,2	252
NSCF 100-160/30/P45RCC4	4512,00	703761011	125	100	3	252
NSCF 100-160/40/P45VCC4	4565,00	703761021	125	100	4	262
NSCF 100-200/40/P45VCC4	4684,00	703761051	125	100	4	317
NSCF 100-200/55/P45VCC4	4798,00	703761061	125	100	5,5	348
NSCF 100-200/75/P45VCC4	4912,00	703761071	125	100	7,5	357
NSCF 100-250/55/P45VCC4	5031,00	703761101	125	100	5,5	351
NSCF 100-250/75/P45VCC4	5155,00	703761111	125	100	7,5	360
NSCF 100-250/110/P45VCC4	5892,00	703761121	125	100	11	417
NSCF 100-315/110/P45VCC4	6063,00	703761141	125	100	11	426
NSCF 100-315/150/P45VCC4	6660,00	703761151	125	100	15	448
NSCF 100-315/185/W45VCC4	7610,00	703761160	125	100	18,5	489
NSCF 100-315/220/W45VCC4	7956,00	703761170	125	100	22	520
NSCF 100-315/300/W45VCC4	9247,00	703761180	125	100	30	549
NSCF 100-400/300/W45VCC4	11182,00	703761210	125	100	30	637
NSCF 100-400/370/W45VCC4	12473,00	703761220	125	100	37	894
NSCF 100-400/450/W45VCC4	13500,00	703761230	125	100	45	922
NSCF 125-200/55/P45VCC4	5254,00	703761261	150	125	5,5	355
NSCF 125-200/75/P45VCC4	5475,00	703761271	150	125	7,5	364
NSCF 125-200/110/P45VCC4	6312,00	703761281	150	125	11	422
NSCF 125-250/75/P45VCC4	5965,00	703761311	150	125	7,5	364
NSCF 125-250/110/P45VCC4	6188,00	703761321	150	125	11	422
NSCF 125-250/150/P45VCC4	6447,00	703761331	150	125	15	444
NSCF 125-315/185/W45VCC4	9325,00	703761360	150	125	18,5	537
NSCF 125-315/220/W45VCC4	9569,00	703761370	150	125	22	555
NSCF 125-315/300/W45VCC4	10881,00	703761380	150	125	30	611
NSCF 125-315/370/W45VCC4	12188,00	703761390	150	125	37	868
NSCF 125-400/370/W45VCC4	12520,00	703761420	150	125	37	918
NSCF 125-400/450/W45VCC4	13546,00	703761430	150	125	45	946
NSCF 125-400/550/W45VCC4	15704,00	703761440	150	125	55	1031
NSCF 125-400/750/W45VCC4	18078,00	703761450	150	125	75	1240
NSCF 150-200/110A/P45VCC4	6446,00	703761481	200	150	11	478
NSCF 150-200/110/P45VCC4	7681,00	703761491	200	150	11	478
NSCF 150-200/150A/P45VCC4	7972,00	703761501	200	150	15	500
NSCF 150-200/150/P45VCC4	8142,00	703761511	200	150	15	500
NSCF 150-250/150/P45VCC4	8256,00	703761531	200	150	15	524
NSCF 150-250/185/W45VCC4	9133,00	703761540	200	150	18,5	566
NSCF 150-250/220/W45VCC4	9563,00	703761550	200	150	22	583
NSCF 150-250/300/W45VCC4	10813,00	703761560	200	150	30	639
NSCF 150-315/300/W45VCC4	11539,00	703761590	200	150	30	645
NSCF 150-315/370/W45VCC4	13054,00	703761600	200	150	37	902
NSCF 150-315/450/W45VCC4	13692,00	703761610	200	150	45	930
NSCF 150-400/450/W45VCC4	14936,00	703761650	200	150	45	974
NSCF 150-400/550/W45VCC4	16245,00	703761660	200	150	55	1059
NSCF 150-400/750/W45VCC4	18331,00	703761670	200	150	75	1268
NSCF 150-400/900/W45VCC4	18668,00	703761680	200	150	90	1245
NSCF 150-400/1100/W45VCC4	20003,00	703761690	200	150	11	1423

ACCESSOIRES

Modèle	Prix € H.T.	Référence	Type	Dimensions
Kits Contre-bridés en acier zingué suivant ISO1092-1, comprenant 2 Contre-bridés, joints et visserie.				
Kit Contre-bridés DN 32	91,90	109390461	T	1 x DN 32/Rp 1"¼ + 1 x DN 50/Rp 2" - PN16
Kit Contre-bridés DN 40	102,00	109390471	T	1 x DN 40/Rp 1"½ + 1 x DN 65/Rp 2"½ - PN16
Kit Contre-bridés DN 50	108,00	109390481	T	1 x DN 50/Rp 2" + 1 x DN 65/Rp 2"½ - PN16
Kit Contre-bridés DN 65	119,00	109390491	T	1 x DN 65/Rp 2" ½ + 1 x DN 80/Rp 3" - PN16
Kit Contre-bridés DN 80	218,00	109390501	T	1 x DN 80/Rp 3" + 1 x DN 100/Rp 4" - PN16
Kit Contre-bridés DN 40	96,90	109390472	S	1 x DN 40 + 1 x DN 65 - PN16
Kit Contre-bridés DN 50	102,00	109390482	S	1 x DN 50 + 1 x DN 65 - PN16
Kit Contre-bridés DN 65	115,00	109390492	S	1 x DN 65 + 1 x DN 80 - PN16
Kit Contre-bridés DN 80	208,00	109390502	S	1 x DN 80 + 1 x DN 100 - PN16
Kit Contre-bridés DN 100	291,00	109391740	S	1 x DN 100 + 1 x DN 125 - PN16
Kit Contre-bridés DN 125	418,00	109391750	S	1 x DN 125 + 1 x DN 150 - PN16

T : contre bride taraudée - S : contre bride à souder - NC : Nous Consulter

Pour en savoir plus



web

e-SH

Pompes monocellulaires à haut rendement en acier inoxydable

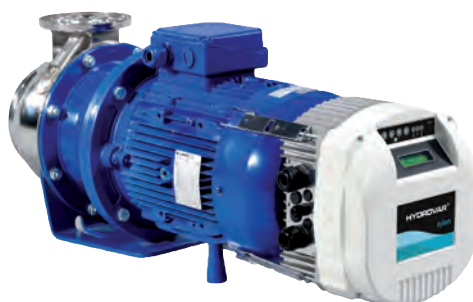
APPLICATIONS

- Adduction d'eau
- Chauffage, ventilation et climatisation
- Surpression, irrigation
- Machines pour le lavage industriel
- Piscines
- Refroidissement industriel
- Industrie, Traitement de l'eau
- Installations de filtration



CARACTÉRISTIQUES

- Débit : jusqu'à 240 m³/h
- Hauteur manométrique : jusqu'à 110 m
- Pression maximale de service : 12 bar
- Constructions possibles :
 - e-SHE : monobloc avec arbre long
 - e-SHS : monobloc avec moteur normalisé
 - e-SHF : sur châssis avec accouplement sans spacer
 - e-SHC : sur châssis avec accouplement avec spacer (nous consulter)
- Température du liquide pompé :
 - 10°C à +120°C (en standard)
 - 30°C à +120°C (en option)
- Corps de pompe : acier inoxydable AISI 316
- Roue : acier inoxydable AISI 316
- Puissance : de 0,75 kW à 75 kW (2 pôles),
de 0,25 kW à 11 kW (4 pôles)
- Moteur : IE3 pour toutes les puissances
Alimentation : Monophasée et Triphasée 50 Hz
Isolation : classe F
Protection : IP 55
- Option variation de vitesse avec Hydrovar®



Avantages produit

- ▷ Rendement élevé
- ▷ Indice d'efficacité au-delà des exigences de l'ErP 2015
- ▷ Longue durée de vie et entretien facile
- ▷ Economies d'énergie supplémentaire avec un variateur de vitesse (version ESH...H)
- ▷ Souplesse d'utilisation grâce à de multiples configurations de construction
- ▷ Large plage de température

e-SH Code d'identification

E S H F 6 5 - 1 6 0 / 1 1 0 A / P 2 5 V S N A

Type de pompe
[3 chiffres]
[ESH] = nom série

Joint [1 chiffre]
[] = arbre nu
[E] = monobloc moteur
arbre long
[S] = Monobloc moteur
normalisé
[F] = sur châssis
[C] = sur châssis avec
accouplement avec spacer

Fonctionnement du moteur
[1 chiffre]
[] = moteur standard asynchrone
[H] = équipé avec Hydrovar
[X] = autres types de moteur

Dimension de la pompe [6 chiffres]
Diamètre du tuyau d'entrée- diamètre
nominal roue ex. 32-160, 65-160

Puissance du moteur
[2 ou 3 chiffres]
kW x 10 ou
D + diamètre de la roue
(mm)
(version à arbre nu)

Rognage de roue
[1 chiffre]
[A] = diamètre réduit
pour la même
puissance nominale
[X] = diamètre réduit,
adapté au point de
fonctionnement
demandé par le client

Type de moteur
[2 chiffres]
[/P] = PLM
[/S] = SM
[/W] = Weg
[/X] = divers

N° pôles [1 chiffre]
[2] = 2 pôles
[4] = 4 pôles

**Tension électrique +
Fréquence [2 chiffres]**
50 Hz
5H = 1x220-240 V
5R = 3x220-240/380-415 V
5V = 3x380-415/660-690 V
5P = 3x200-208/346-360 V
5S = 3x255-265/440-460 V
5T = 3x290-300/500-525 V
5W = 3x440-460/- V

60 Hz
6F = 1x220-230 V
6E = 1x200-210 V
6P = 3x220-230/380-400 V
6R = 3x255-277/440-480 V
6V = 3x440-480/- V
6U = 3x380-400/660-690 V
6N = 3x200-208/346-360 V
6T = 3x330-346/575-600 V

Garnit. mécan. + Config.
OR [1 chiffre]
[A] = Céramique/Carbone/FPM
[B] = Céramique/Carbone/EPDM
[2] = SiC/Carbone/FPM
[4] = SiC/Carbone/EPDM
[W] = SiC/SiC/FPM
[Z] = SiC/SiC/EPDM
[X] = autres configurations

Matériau de la roue
[1 chiffre]
[S] = Acier inoxydable
moulé (1.4404)
[N] = Acier inoxydable
fondu (1.4408)

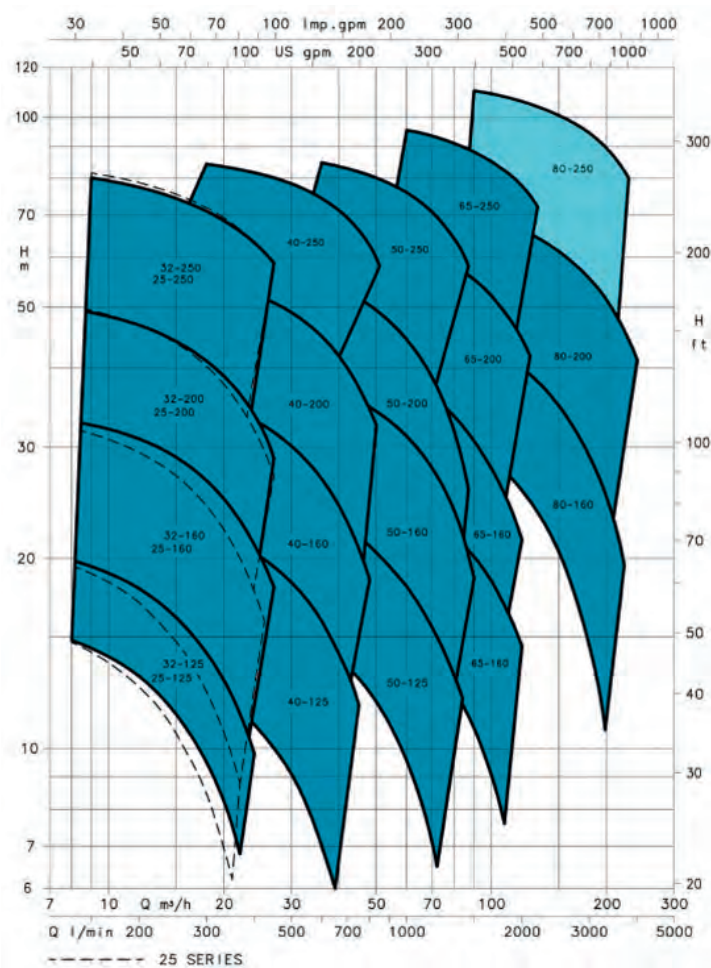
Matériau corps de pompe
[1 chiffre]
[S] = Acier inoxydable
moulé (1.4404)

Pour en savoir plus

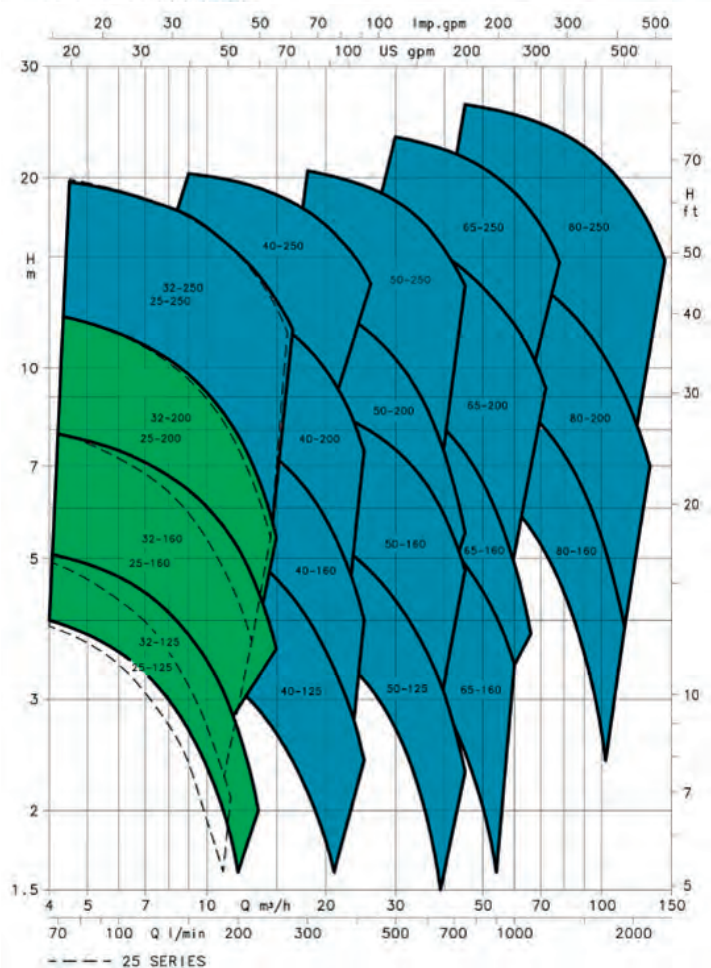


CARACTÉRISTIQUES DE FONCTIONNEMENT

Version 2 pôles



Version 4 pôles



RÉFÉRENCES ET PRIX

ESHE - Pompes monocellulaires monobloc - 2900 tr/min - Moteur spécial arbre long

Modèle	Prix € H.T.	Référence	Orifices		Puissance kW	Poids kg	Cale sous Moteur Quantité x Repère
			asp	ref			
Monophasé : 1 x 230 - Code tension 5H							
ESHE 25-125/07/S25HSNA	1631,00	101860700	50	25	0,75	20	-
ESHE 25-125/11/S25HSNA	1672,00	101860710	50	25	1,1	22	-
ESHE 25-160/15/S25HSNA	1724,00	101860730	50	25	1,5	35	-
ESHE 25-160/22/P25HSSA	1756,00	101860740	50	25	2,2	28	-
ESHE 32-125/07/S25HSNA	1631,00	101860760	50	32	0,75	17	-
ESHE 32-125/11/S25HSNA	1303,00	101860770	50	32	1,1	22	-
ESHE 32-160/15/S25HSNA	1415,00	101860790	50	32	1,5	24	-
ESHE 32-160/22/P25HSSA	1489,00	101860800	50	32	2,2	24	-
ESHE 40-125/11/S25HSNA	1295,00	101860820	65	40	1,1	21	-
ESHE 40-125/15/S25HSNA	1363,00	101860830	65	40	1,5	24	-
ESHE 40-125/22/P25HSNA	1461,00	101860840	65	40	2,2	31	-
ESHE 50-125/22/P25HSNA	1819,00	101860860	65	50	2,2	25	-
Triphasé : 3 x 230 (Δ) / 400 (Y) V jusqu'à 3 kW inclus - Code tension 5R							
Triphasé : 3 x 400 (Δ) / 690 (Y) V à partir de 4 kW - Code tension 5V							
ESHE 25-125/07/S25RSNA	1631,00	101860000	50	25	0,75	20	-
ESHE 25-125/11/S25RSNA	1672,00	101860010	50	25	1,1	20	-
ESHE 25-160/15/S25RSNA	1724,00	101860030	50	25	1,5	24	-
ESHE 25-160/22/P25RSSA	1756,00	101860040	50	25	2,2	30	-
ESHE 25-200/30/P25RSSA	1825,00	101860060	50	25	3	39	-
ESHE 25-200/40/P25VSSA	1894,00	101860070	50	25	4	36	-
ESHE 25-250/55/P25VSSA	2533,00	101860090	50	25	5,5	61	-
ESHE 25-250/75/P25VSSA	2636,00	101860100	50	25	7,5	83	-
ESHE 25-250/110/P25VSSA	3138,00	101860110	50	25	11	26	-
ESHE 32-125/07/S25RSNA	1631,00	101860130	50	32	0,75	20	-
ESHE 32-125/11/S25RSNA	1273,00	101860140	50	32	1,1	20	-
ESHE 32-160/15/S25RSNA	1372,00	101860160	50	32	1,5	23	-
ESHE 32-160/22/P25RSSA	1538,00	101860170	50	32	2,2	29	-
ESHE 32-200/30/P25RSSA	1802,00	101860190	50	32	3	38	-
ESHE 32-200/40/P25VSSA	2075,00	101860200	50	32	4	40	-
ESHE 32-250/55/P25VSSA	2637,00	101860220	50	32	5,5	63	-
ESHE 32-250/75/P25VSSA	2852,00	101860230	50	32	7,5	88	-
ESHE 32-250/110/P25VSSA	3772,00	101860240	50	32	11	142	-
ESHE 40-125/11/S25RSNA	1295,00	101860260	65	40	1,1	24	-
ESHE 40-125/15/S25RSNA	1352,00	101860270	65	40	1,5	23	-
ESHE 40-125/22/P25RSNA	1455,00	101860280	65	40	2,2	28	-
ESHE 40-160/30/P25RSSA	1781,00	101860300	65	40	3	31	-
ESHE 40-160/40/P25VSSA	2047,00	101860310	65	40	4	47	-
ESHE 40-200/55/P25VSSA	2412,00	101860330	65	40	5,5	53	-
ESHE 40-200/75/P25VSSA	2651,00	101860340	65	40	7,5	76	-
ESHE 40-250/92/P25VSSA	3679,00	101860360	65	40	9,2	91	-
ESHE 40-250/110/P25VSSA	3992,00	101860370	65	40	11	95	-
ESHE 40-250/150/P25VSSA	4614,00	101860380	65	40	15	141	2 x M1
ESHE 50-125/22/P25RSNA	1791,00	101860400	65	50	2,2	30	-
ESHE 50-125/30/P25RSNA	1847,00	101860410	65	50	3	32	-
ESHE 50-125/40/P25VSSA	2098,00	101860420	65	50	4	38	-
ESHE 50-160/55/P25VSSA	2417,00	101860440	65	50	5,5	54	-
ESHE 50-160/75/P25VSSA	2745,00	101860450	65	50	7,5	79	-
ESHE 50-200/92/P25VSSA	3356,00	101860470	65	50	9,2	90	-
ESHE 50-200/110/P25VSSA	3842,00	101860480	65	50	11	96	-
ESHE 50-250/150/P25VSSA	4663,00	101860500	65	50	15	141	2 x M1
ESHE 50-250/185/P25VSSA	5838,00	101860510	65	50	18,5	145	2 x M1
ESHE 50-250/220/P25VSSA	6109,00	101860520	65	50	22	156	2 x M1
ESHE 65-160/40/P25VSSA	2651,00	101860540	80	65	4	53	-
ESHE 65-160/55/P25VSSA	2799,00	101860550	80	65	5,5	61	-
ESHE 65-160/75/P25VSSA	3204,00	101860560	80	65	7,5	80	-
ESHE 65-160/92/P25VSSA	3574,00	101860570	80	65	9,2	90	-
ESHE 65-160/110/P25VSSA	3681,00	101860580	80	65	11	97	-
ESHE 65-200/150/P25VSSA	5595,00	101860600	80	65	15	135	2 x M1
ESHE 65-200/185/P25VSSA	5917,00	101860610	80	65	18,5	125	2 x M1
ESHE 65-200/220/P25VSSA	6147,00	101860620	80	65	22	154	2 x M1
ESHE 80-160/110/P25VSSA	4197,00	101860640	100	80	11	101	-
ESHE 80-160/150/P25VSSA	4888,00	101860650	100	80	15	140	2 x M1
ESHE 80-160/185/P25VSSA	5499,00	101860660	100	80	18,5	160	2 x M1
ESHE 80-200/220/P25VSSA	5870,00	101860680	100	80	22	158	2 x M1

1 cale M1 sous chaque pied du moteur

ESHE - Pompes monocellulaires monobloc - 1450 tr/min - Moteur spécial arbre long

Modèle	Prix € H.T.	Référence	Orifices		Puissance kW	Poids kg	Cale sous Moteur Quantité x Repère
			asp	ref			
Triphasé : 3 x 230 (Δ) / 400 (Y) V jusqu'à 3 kW inclus - Code tension 5R							
Triphasé : 3 x 400 (Δ) / 690 (Y) V à partir de 4 kW - Code tension 5V							
ESHE 25-125/02A/S45RSNA	1407,00	101863000	50	25	0,25	15	-
ESHE 25-125/02/S45RSNA	1451,00	101863010	50	25	0,25	16	-
ESHE 25-160/02A/S45RSNA	1430,00	101863030	50	25	0,25	18	-
ESHE 25-160/02/S45R5SA	1460,00	101863040	50	25	0,37	19	-
ESHE 25-200/03/S45R5SA	1460,00	101863060	50	25	0,37	26	-
ESHE 25-200/05/S45R5SA	1603,00	101863070	50	25	0,55	27	-
ESHE 25-250/07/X45R5SA	2001,00	101863090	50	25	0,75	41	-
ESHE 25-250/11/P45R5SA	2005,00	101863100	50	25	1,1	49	-
ESHE 25-250/15/P45R5SA	2109,00	101863110	50	25	1,5	51	-
ESHE 32-125/02A/S45RSNA	1407,00	101863130	50	32	0,25	16	-
ESHE 32-125/02/S45RSNA	1451,00	101863140	50	32	0,25	16	-
ESHE 32-160/02A/S45RSNA	1430,00	101863160	50	32	0,25	18	-
ESHE 32-160/02/S45R5SA	1460,00	101863170	50	32	0,37	19	-
ESHE 32-200/03/S45R5SA	1549,00	101863190	50	32	0,37	27	-
ESHE 32-200/05/S45R5SA	1603,00	101863200	50	32	0,55	28	-
ESHE 32-250/07/X45R5SA	2001,00	101863220	50	32	0,75	41	-
ESHE 32-250/11/P45R5SA	2005,00	101863230	50	32	1,1	49	-
ESHE 32-250/15/P45R5SA	2109,00	101863240	50	32	1,5	51	-
ESHE 40-125/02A/S45RSNA	1427,00	101863260	65	40	0,25	16	-
ESHE 40-125/02/S45RSNA	1466,00	101863270	65	40	0,25	17	-
ESHE 40-160/03/S45R5SA	1512,00	101863300	65	40	0,37	20	-
ESHE 40-160/05/S45R5SA	1519,00	101863310	65	40	0,55	24	-
ESHE 40-200/07/X45R5SA	1722,00	101863330	65	40	0,75	27	-
ESHE 40-200/11/P45R5SA	1832,00	101863340	65	40	1,1	35	-
ESHE 40-250/11/P45R5SA	2251,00	101863360	65	40	1,1	47	-
ESHE 40-250/15/P45R5SA	2336,00	101863370	65	40	1,5	61	-
ESHE 40-250/22/P45R5SA	2698,00	101863380	65	40	2,2	65	-
ESHE 50-125/02/S45RSNA	1466,00	101863400	65	50	0,37	20	-
ESHE 50-125/03/S45RSNA	1603,00	101863410	65	50	0,37	20	-
ESHE 50-125/05/S45RSNA	1620,00	101863420	65	50	0,55	26	-
ESHE 50-160/07/X45R5SA	1782,00	101863440	65	50	0,75	30	-
ESHE 50-160/11/P45R5SA	1863,00	101863450	65	50	1,1	40	-
ESHE 50-200/11/P45R5SA	2111,00	101863470	65	50	1,1	48	-
ESHE 50-200/15/P45R5SA	2169,00	101863480	65	50	1,5	51	-
ESHE 50-250/22A/P45R5SA	2437,00	101863500	65	50	2,2	56	-
ESHE 50-250/22/P45R5SA	2419,00	101863510	65	50	2,2	56	-
ESHE 50-250/30/P45R5SA	2477,00	101863520	65	50	3	62	-
ESHE 65-160/05/S45RSNA	1718,00	101863540	80	65	0,55	32	-
ESHE 65-160/07/X45RSNA	1808,00	101863550	80	65	0,75	35	-
ESHE 65-160/11A/P45RSNA	2457,00	101863560	80	65	1,1	44	-
ESHE 65-160/11/P45RSNA	2457,00	101863570	80	65	1,1	45	-
ESHE 65-160/15/P45RSNA	2799,00	101863580	80	65	1,5	48	-
ESHE 65-200/15/P45RSNA	3238,00	101863600	80	65	1,5	56	-
ESHE 65-200/22/P45RSNA	3345,00	101863610	80	65	2,2	64	-
ESHE 65-200/30/P45RSNA	3395,00	101863620	80	65	3	64	-
ESHE 65-250/40/P45VSNA	3897,00	101863640	80	65	4	84	-
ESHE 65-250/55/P45VSNA	4325,00	101863650	80	65	5,5	97	-
ESHE 80-160/15/P45RSNA	3709,00	101863670	100	80	1,5	55	-
ESHE 80-160/22A/P45RSNA	3837,00	101863680	100	80	2,2	63	-
ESHE 80-160/22/P45RSNA	3837,00	101863690	100	80	2,2	66	-
ESHE 80-200/30/P45RSNA	3883,00	101863710	100	80	3	69	-
ESHE 80-200/40/P45VSNA	3897,00	101863720	100	80	4	88	-
ESHE 80-250/55/P45VSNA	4325,00	101863740	100	80	5,5	102	-
ESHE 80-250/75/P45VSNA	5211,00	101863750	100	80	7,5	106	-
ESHE 80-250/110/P45VSNA	5553,00	101863760	100	80	11	145	4 x M1 *

* 2 cales M1 emfilées sous chaque pied du moteur

Cales pour pompe ESHE 2900 tr/min et 1450 tr/min

Modèle	Prix € H.T.	Référence	Dimensions
M1	87,40	161407670	Cale NSC - ESH - H 20 x LON 304 x LAR 50 mm

ESHS - Pompes monocellulaires monobloc - 2900 tr/min - Moteur normalisé

Adduction/Suppression

Modèle	Prix € H.T.	Référence	Orifices		Puissance kW	Poids kg	Cale sous Moteur Quantité x Repère
			asp	ref			
Triphasé : 3 x 230 (Δ) / 400 (Y) V jusqu'à 3 kW inclus - Code tension 5R							
Triphasé : 3 x 400 (Δ) / 690 (Y) V à partir de 4 kW - Code tension 5V							
ESHS 25-125/07/S25RSNA	1758,00	101861000	50	25	0,75	23	-
ESHS 25-125/11/S25RSNA	1788,00	101861010	50	25	1,1	23	-
ESHS 25-160/15/S25RSNA	1861,00	101861030	50	25	1,5	23	-
ESHS 25-160/22/P25RSSA	1889,00	101861040	50	25	2,2	28	-
ESHS 25-200/30/P25RSSA	2169,00	101861060	50	25	3	40	-
ESHS 25-200/40/P25VSSA	2206,00	101861070	50	25	4	49	-
ESHS 25-250/55/P25VSSA	2941,00	101861090	50	25	5,5	81	-
ESHS 25-250/75/P25VSSA	3236,00	101861100	50	25	7,5	69	-
ESHS 25-250/110/P25VSSA	4401,00	101861110	50	25	11	146	2 x M1
ESHS 32-125/07/S25RSNA	1758,00	101861130	50	32	0,75	23	-
ESHS 32-125/11/S25RSNA	1803,00	101861140	50	32	1,1	25	-
ESHS 32-160/15/S25RSNA	1874,00	101861160	50	32	1,5	22	-
ESHS 32-160/22/P25RSSA	1984,00	101861170	50	32	2,2	27	-
ESHS 32-200/30/P25RSSA	2199,00	101861190	50	32	3	46	-
ESHS 32-200/40/P25VSSA	2389,00	101861200	50	32	4	50	-
ESHS 32-250/55/P25VSSA	2880,00	101861220	50	32	5,5	84	-
ESHS 32-250/75/P25VSSA	3061,00	101861230	50	32	7,5	101	-
ESHS 32-250/110/P25VSSA	4401,00	101861240	50	32	11	42	2 x M1
ESHS 40-125/11/S25RSNA	1829,00	101861260	65	40	1,1	24	-
ESHS 40-125/15/S25RSNA	1882,00	101861270	65	40	1,5	22	-
ESHS 40-125/22/P25RSNA	2125,00	101861280	65	40	2,2	27	-
ESHS 40-160/30/P25RSSA	2055,00	101861300	65	40	3	44	-
ESHS 40-160/40/P25VSSA	2072,00	101861310	65	40	4	38	-
ESHS 40-200/55/P25VSSA	3059,00	101861330	65	40	5,5	70	-
ESHS 40-200/75/P25VSSA	3554,00	101861340	65	40	7,5	74	-
ESHS 40-250/110A/P25VSSA	4507,00	101861360	65	40	11	125	2 x M1
ESHS 40-250/110/P25VSSA	4507,00	101861370	65	40	11	138	2 x M1
ESHS 40-250/150/P25VSSA	5373,00	101861380	65	40	15	166	2 x M1
ESHS 50-125/22/P25RSNA	2244,00	101861400	65	50	2,2	28	-
ESHS 50-125/30/P25RSNA	2267,00	101861410	65	50	3	47	-
ESHS 50-125/40/P25VNSA	2390,00	101861420	65	50	4	50	-
ESHS 50-160/55/P25VSSA	3124,00	101861440	65	50	5,5	68	-
ESHS 50-160/75/P25VSSA	3749,00	101861450	65	50	7,5	101	-
ESHS 50-200/110A/P25VSSA	4202,00	101861470	65	50	11	134	2 x M1
ESHS 50-200/110/P25VSSA	4202,00	101861480	65	50	11	143	2 x M1
ESHS 50-250/150/P25VSSA	5112,00	101861500	65	50	15	156	2 x M1
ESHS 50-250/185/P25VSSA	6880,00	101861510	65	50	18,5	167	2 x M1
ESHS 50-250/220/P25VSSA	7052,00	101861520	65	50	22	181	2 x M1
ESHS 65-160/40/P25VNSA	3077,00	101861540	80	65	4	58	-
ESHS 65-160/55/P25VNSA	4412,00	101861550	80	65	5,5	77	-
ESHS 65-160/75/P25VNSA	4764,00	101861560	80	65	7,5	78	-
ESHS 65-160/110A/P25VNSA	6810,00	101861570	80	65	11	150	2 x M1
ESHS 65-160/110/P25VNSA	6810,00	101861580	80	65	11	139	2 x M1
ESHS 65-200/150/P25VNSA	8049,00	101861600	80	65	15	163	2 x M1
ESHS 65-200/185/P25VNSA	9460,00	101861610	80	65	18,5	170	2 x M1
ESHS 65-200/220/P25VNSA	10696,00	101861620	80	65	22	181	2 x M1
ESHS 65-250/300/W25VNSA	11129,00	101861640	80	65	30	207	-
ESHS 65-250/370/W25VNSA	11686,00	101861650	80	65	37	215	-
ESHS 80-160/110/P25VNSA	5784,00	101861670	100	80	11	146	2 x M1
ESHS 80-160/150/P25VNSA	7250,00	101861680	100	80	15	169	2 x M1
ESHS 80-160/185/P25VNSA	8504,00	101861690	100	80	18,5	175	2 x M1
ESHS 80-200/220/P25VNSA	9019,00	101861710	100	80	22	186	2 x M1
ESHS 80-200/300/W25VNSA	9334,00	101861720	100	80	30	210	-
ESHS 80-200/370/W25VNSA	10581,00	101861730	100	80	37	317	-

1 cale M1 sous chaque pied du moteur

ESHS - Pompes monocellulaires monobloc - 1450 tr/min - Moteur normalisé

Modèle	Prix € H.T.	Référence	Orifices		Puissance kW	Poids kg	Cale sous Moteur Quantité x Repère
			asp	ref			
Triphasé : 3 x 230 (Δ) / 400 (Y) V jusqu'à 3 kW inclus - Code tension 5R							
Triphasé : 3 x 400 (Δ) / 690 (Y) V à partir de 4 kW - Code tension 5V							
ESHS 25-250/07/X45RSSA	2358,00	101864000	50	25	0,75	41	-
ESHS 25-250/11/P45RSSA	2444,00	101864010	50	25	1,1	49	-
ESHS 25-250/15/P45RSSA	2551,00	101864020	50	25	1,5	50	-
ESHS 32-250/07/X45RSSA	1997,00	101864040	50	32	0,75	41	-
ESHS 32-250/11/P45RSSA	2444,00	101864050	50	32	1,1	49	-
ESHS 32-250/15/P45RSSA	2551,00	101864060	50	32	1,5	50	-
ESHS 40-200/07/X45RSSA	2015,00	101864080	65	40	0,75	30	-
ESHS 40-200/11/P45RSSA	2146,00	101864090	65	40	1,1	37	-
ESHS 40-250/11/P45RSSA	2623,00	101864110	65	40	1,1	51	-
ESHS 40-250/15/P45RSSA	2819,00	101864120	65	40	1,5	64	-
ESHS 40-250/22/P45RSSA	3267,00	101864130	65	40	2,2	68	-
ESHS 50-160/07/X45RSSA	2013,00	101864150	65	50	0,7	29	-
ESHS 50-160/11/P45RSSA	2026,00	101864160	65	50	1,1	36	-
ESHS 50-200/11/P45RSSA	2435,00	101864180	65	50	1,1	49	-
ESHS 50-200/15/P45RSSA	2435,00	101864190	65	50	1,5	52	-
ESHS 50-250/22A/P45RSSA	2647,00	101864210	65	50	2,2	58	-
ESHS 50-250/22/P45RSSA	2647,00	101864220	65	50	2,2	59	-
ESHS 50-250/30/P45RSSA	2962,00	101864230	65	50	3	65	-
ESHS 65-160/05/S45RSNA	2129,00	101864250	80	65	0,55	34	-
ESHS 65-160/07/X45RSNA	2161,00	101864260	80	65	0,75	37	-
ESHS 65-160/11A/P45RSNA	3742,00	101864270	80	65	1,1	46	-
ESHS 65-160/11/P45RSNA	3742,00	101864280	80	65	1,1	48	-
ESHS 65-160/15/P45RSNA	3820,00	101864290	80	65	1,5	51	-
ESHS 65-200/15/P45RSNA	3431,00	101864310	80	65	1,5	54	-
ESHS 65-200/22/P45RSNA	4465,00	101864320	80	65	2,2	71	-
ESHS 65-200/30/P45RSNA	4704,00	101864330	80	65	3	72	-
ESHS 65-250/40/P45VSNA	4949,00	101864350	80	65	4	97	-
ESHS 65-250/55/P45VSNA	5196,00	101864360	80	65	5,5	104	-
ESHS 80-160/15/P45RSNA	3146,00	101864380	100	80	1,5	59	-
ESHS 80-160/22A/P45RSNA	3244,00	101864390	100	80	2,2	67	-
ESHS 80-160/22/P45RSNA	3244,00	101864400	100	80	2,2	67	-
ESHS 80-200/30/P45RSNA	3650,00	101864420	100	80	3	72	-
ESHS 80-200/40/P45VSNA	3836,00	101864430	100	80	4	88	-
ESHS 80-250/55/P45VSNA	4468,00	101864450	100	80	5,5	107	-
ESHS 80-250/75/P45VSNA	4667,00	101864460	100	80	7,5	113	-
ESHS 80-250/110/P45VSNA	6252,00	101864470	100	80	11	153	4 x M1 *

* 2 cales M1 emfilées sous chaque pied du moteur

Cales pour pompe ESHS 2900 tr/min et 1450 tr/min

Modèle	Prix € H.T.	Référence	Dimensions
M1	87,40	161407670	Cale NSC - ESH - H 20 x LON 304 x LAR 50 mm

ESHF - Pompes monocellulaires sur châssis - 2900 tr/min - Avec accouplement sans spacer

Modèle	Prix € H.T.	Référence	Orifices		Puissance kW	Poids kg
			asp	ref		
Triphasé : 3 x 230 (Δ) / 400 (Y) V jusqu'à 3 kW inclus - Code tension 5R						
Triphasé : 3 x 400 (Δ) / 690 (Y) V à partir de 4 kW - Code tension 5V						
ESHF 25-125/07/S25RSNA	2188,00	101862000	50	25	0,75	66
ESHF 25-125/11/S25RSNA	2243,00	101862010	50	25	1,1	68
ESHF 25-160/15/P25RSNA	2361,00	101862030	50	25	1,5	69
ESHF 25-160/22/P25RSSA	2608,00	101862040	50	25	2,2	71
ESHF 25-200/30/P25RSSA	3035,00	101862060	50	25	3	95
ESHF 25-200/40/P25VSSA	3483,00	101862070	50	25	4	97
ESHF 25-250/55/P25VSSA	3943,00	101862090	50	25	5,5	130
ESHF 25-250/75/P25VSSA	4212,00	101862100	50	25	7,5	134
ESHF 25-250/110/P25VSSA	5585,00	101862110	50	25	11	181
ESHF 32-125/07/S25RSNA	2574,00	101862130	50	32	0,7	66
ESHF 32-125/11/S25RSNA	2975,00	101862140	50	32	1,1	67
ESHF 32-160/15/P25RSNA	3244,00	101862160	50	32	1,5	78
ESHF 32-160/22/P25RSSA	3415,00	101862170	50	32	2,2	71
ESHF 32-200/30/P25RSSA	3806,00	101862190	50	32	3	90
ESHF 32-200/40/P25VSSA	3990,00	101862200	50	32	4	102
ESHF 32-250/55/P25VSSA	4263,00	101862220	50	32	5,5	130
ESHF 32-250/75/P25VSSA	4579,00	101862230	50	32	7,5	154
ESHF 32-250/110/P25VSSA	5580,00	101862240	50	32	11	176
ESHF 40-125/11/S25RSNA	3000,00	101862260	65	40	1,1	67
ESHF 40-125/15/P25RSNA	3051,00	101862270	65	40	1,5	70
ESHF 40-125/22/P25RSNA	3217,00	101862280	65	40	2,2	82
ESHF 40-160/30/P25RSSA	3586,00	101862300	65	40	3	87
ESHF 40-160/40/P25VSSA	3772,00	101862310	65	40	4	93
ESHF 40-200/55/P25VSSA	4477,00	101862330	65	40	5,5	129
ESHF 40-200/75/P25VSSA	5076,00	101862340	65	40	7,5	123
ESHF 40-250/110A/P25VSSA	5221,00	101862360	65	40	11	174
ESHF 40-250/110/P25VSSA	5221,00	101862370	65	40	11	165
ESHF 40-250/150/P25VSSA	7435,00	101862380	65	40	15	22
ESHF 50-125/22/P25RSNA	3240,00	101862400	65	50	2,2	80
ESHF 50-125/30/P25RSNA	3523,00	101862410	65	50	3	87
ESHF 50-125/40/P25VNSA	3707,00	101862420	65	50	4	91
ESHF 50-160/55/P25VSSA	4078,00	101862440	65	50	5,5	124
ESHF 50-160/75/P25VSSA	4884,00	101862450	65	50	7,5	110
ESHF 50-200/110A/P25VSSA	5480,00	101862470	65	50	11	168
ESHF 50-200/110/P25VSSA	5502,00	101862480	65	50	11	175
ESHF 50-250/150/P25VSSA	6179,00	101862500	65	50	15	174
ESHF 50-250/185/P25VSSA	6847,00	101862510	65	50	18,5	194
ESHF 50-250/220/W25VSSA	7526,00	101862520	65	50	22	180
ESHF 65-160/40/P25VNSA	4127,00	101862540	80	65	4	130
ESHF 65-160/55/P25VNSA	4599,00	101862550	80	65	5,5	134
ESHF 65-160/75/P25VNSA	5843,00	101862560	80	65	7,5	144
ESHF 65-160/110A/P25VNSA	5931,00	101862570	80	65	11	157
ESHF 65-160/110/P25VNSA	6898,00	101862580	80	65	11	210
ESHF 65-200/150/P25VNSA	8075,00	101862600	80	65	15	180
ESHF 65-200/185/P25VNSA	8111,00	101862610	80	65	18,5	192
ESHF 65-200/220/W25VNSA	10034,00	101862620	80	65	22	208
ESHF 65-250/300/W25VNSA	10075,00	101862640	80	65	30	275
ESHF 65-250/370/W25VNSA	11024,00	101862650	80	65	37	296
ESHF 80-160/110/P25VNSA	6167,00	101862670	100	80	11	206
ESHF 80-160/150/P25VNSA	6960,00	101862680	100	80	15	203
ESHF 80-160/185/P25VNSA	7607,00	101862690	100	80	18,5	225
ESHF 80-200/220/W25VNSA	7913,00	101862710	100	80	22	236
ESHF 80-200/300/W25VNSA	9947,00	101862720	100	80	30	404
ESHF 80-200/370/W25VNSA	10946,00	101862730	100	80	37	297
ESHF 80-250/450/W25VNSA	11721,00	101862750	100	80	45	355
ESHF 80-250/550/W25VNSA	13394,00	101862760	100	80	55	684
ESHF 80-250/750/W25VNSA	17254,00	101862770	100	80	75	407

ESHF - Pompes monocellulaires sur châssis - 1450 tr/min - Avec accouplement sans spacer

Modèle	Prix € H.T.	Référence	Orifices		Puissance kW	Poids kg
			asp	ref		
Triphasé : 3 x 230 (Δ) / 400 (Y) V jusqu'à 3 kW inclus - Code tension 5R						
Triphasé : 3 x 400 (Δ) / 690 (Y) V à partir de 4 kW - Code tension 5V						
ESHF 25-125/02A/S45RSNA	2421,00	101865000	50	25	0,25	72
ESHF 25-125/02/S45RSNA	2421,00	101865010	50	25	0,25	72
ESHF 25-160/02A/S45RSNA	2463,00	101865030	50	25	0,25	74
ESHF 25-160/02/S45RSSA	2602,00	101865040	50	25	0,37	74
ESHF 25-200/03/S45RSSA	2688,00	101865060	50	25	0,37	78
ESHF 25-200/05/S45RSSA	2688,00	101865070	50	25	0,55	80
ESHF 25-250/07/X45RSSA	2880,00	101865090	50	25	0,75	97
ESHF 25-250/11/P45RSSA	3020,00	101865100	50	25	1,1	100
ESHF 25-250/15/P45RSSA	3172,00	101865110	50	25	1,5	113
ESHF 32-125/02A/S45RSNA	3078,00	101865130	50	32	0,25	70
ESHF 32-125/02/S45RSNA	3078,00	101865140	50	32	0,25	70
ESHF 32-160/02A/S45RSNA	2992,00	101865160	50	32	0,25	73
ESHF 32-160/02/S45RSSA	3349,00	101865170	50	32	0,37	74
ESHF 32-200/03/S45RSSA	3161,00	101865190	50	32	0,37	50
ESHF 32-200/05/S45RSSA	3656,00	101865200	50	32	0,55	82
ESHF 32-250/07/X45RSSA	3766,00	101865220	50	32	0,75	99
ESHF 32-250/11/P45RSSA	3905,00	101865230	50	32	1,1	100
ESHF 32-250/15/P45RSSA	4188,00	101865240	50	32	1,5	110
ESHF 40-125/02A/S45RSNA	3020,00	101865260	65	40	0,25	70
ESHF 40-125/02/S45RSNA	3020,00	101865270	65	40	0,25	70
ESHF 40-160/03/S45RSSA	3140,00	101865300	65	40	0,37	70
ESHF 40-160/05/S45RSSA	3408,00	101865310	65	40	0,55	70
ESHF 40-200/07/X45RSSA	3314,00	101865330	65	40	0,75	70
ESHF 40-200/11/P45RSSA	3853,00	101865340	65	40	1,1	72
ESHF 40-250/11/P45RSSA	3580,00	101865360	65	40	1,1	99
ESHF 40-250/15/P45RSSA	3628,00	101865370	65	40	1,5	102
ESHF 40-250/22/P45RSSA	3933,00	101865380	65	40	2,2	115
ESHF 50-125/02/S45RSNA	3146,00	101865400	65	50	0,37	50
ESHF 50-125/03/S45RSNA	3241,00	101865410	65	50	0,37	50
ESHF 50-125/05/S45RSNA	3336,00	101865420	65	50	0,55	71
ESHF 50-160/07/X45RSSA	3458,00	101865440	65	50	0,75	71
ESHF 50-160/11/P45RSSA	3719,00	101865450	65	50	1,1	71
ESHF 50-200/11/P45RSSA	4115,00	101865470	65	50	1,1	82
ESHF 50-200/15/P45RSSA	4115,00	101865480	65	50	1,5	85
ESHF 50-250/22A/P45RSSA	4230,00	101865500	65	50	2,2	116
ESHF 50-250/22/P45RSSA	4230,00	101865510	65	50	2,2	116
ESHF 50-250/30/P45RSSA	4034,00	101865520	65	50	3	118
ESHF 65-160/05/S45RSNA	4601,00	101865540	80	65	0,55	85
ESHF 65-160/07/X45RSNA	4825,00	101865550	80	65	0,75	85
ESHF 65-160/11A/P45RSNA	5339,00	101865560	80	65	1,1	88
ESHF 65-160/11/P45RSNA	5339,00	101865570	80	65	1,1	88
ESHF 65-160/15/P45RSNA	5390,00	101865580	80	65	1,5	91
ESHF 65-200/15/P45RSNA	6508,00	101865600	80	65	1,5	103
ESHF 65-200/22/P45RSNA	6330,00	101865610	80	65	2,2	117
ESHF 65-200/30/P45RSNA	6525,00	101865620	80	65	3	121
ESHF 65-250/40/P45VSNA	6576,00	101865640	80	65	4	180
ESHF 65-250/55/P45VSNA	6792,00	101865650	80	65	5,5	177
ESHF 80-160/15/P45RSNA	4871,00	101865670	100	80	1,5	121
ESHF 80-160/22A/P45RSNA	4922,00	101865680	100	80	2,2	127
ESHF 80-160/22/P45RSNA	4922,00	101865690	100	80	2,2	127
ESHF 80-200/30/P45RSNA	5183,00	101865710	100	80	3	146
ESHF 80-200/40/P45VSNA	5593,00	101865720	100	80	4	151
ESHF 80-250/55/P45VSNA	6630,00	101865740	100	80	5,5	175
ESHF 80-250/75/P45VSNA	6957,00	101865750	100	80	7,5	185
ESHF 80-250/110/P45VSNA	8388,00	101865760	100	80	11	185

ACCESSOIRES

Modèle	Prix € H.T.	Référence	Dimensions
Kits Contre-bridés en Inox 316 suivant ISO1092-1, comprenant 2 Contre-bridés taraudés, joints et visserie.			
Kit Contre-bridés DN 25	212,00	109390511	1 x DN 25/Rp 1 + 1 x DN 50/Rp 2 - PN16
Kit Contre-bridés DN 32	212,00	109390521	1 x DN 32/Rp 1 ¼ + 1 x DN 50/Rp 2 - PN16
Kit Contre-bridés DN 40	249,00	109390531	1 x DN 40/Rp 1 ½ + 1 x DN 65/Rp 2 ½ - PN16
Kit Contre-bridés DN 50	287,00	109390541	1 x DN 50/Rp 2 + 1 x DN 65/Rp 2 ½ - PN16
Kit Contre-bridés DN 65	309,00	109390551	1 x DN 65/Rp 2 ½ + 1 x DN 80/Rp 3 - PN16
Kit Contre-bridés DN 80	367,00	109390561	1 x DN 80/Rp 3 + 1 x DN 100/Rp 4 - PN16
Kits Contre-bridés en acier zingué suivant ISO1092-1, comprenant 2 Contre-bridés taraudés, joints et visserie.			
Kit Contre-bridés DN 25	91,90	109390451	1 x DN 25/Rp 1 + 1 x DN 50/Rp 2 - PN16
Kit Contre-bridés DN 32	91,90	109390461	1 x DN 32/Rp 1 ¼ + 1 x DN 50/Rp 2 - PN16
Kit Contre-bridés DN 40	102,00	109390471	1 x DN 40/Rp 1 ½ + 1 x DN 65/Rp 2 ½ - PN16
Kit Contre-bridés DN 50	108,00	109390481	1 x DN 50/Rp 2 + 1 x DN 65/Rp 2 ½ - PN16
Kit Contre-bridés DN 65	119,00	109390491	1 x DN 65/Rp 2 ½ + 1 x DN 80/Rp 3 - PN16
Kit Contre-bridés DN 80	218,00	109390501	1 x DN 80/Rp 3 + 1 x DN 100/Rp 4 - PN16

LSN-LSB-LS

Pompes de process normalisées



Version LSN / LS



Version LSB

APPLICATIONS

- Adduction et traitement d'eau (ACS)
- Pompage d'eau de mer
- Circuit de refroidissement, transfert d'eau industrielle et services généraux
- Process industriel
- Transfert de fluides corrosifs ou agressifs
- Circuit de chauffage et de climatisation

CARACTÉRISTIQUES

- Débit : jusqu'à 4600 m³/h
- HMT : jusqu'à 160 m
- Température : de -40°C à +180°C
- Tailles : DN 25 à DN 600
- Pompes normalisées ISO 2858 et 5199
- Versions :
 - LSN - LS : Pompe centrifuge monocellulaire sur châssis,
 - LSB : Pompe centrifuge monocellulaire monobloc.
- Matériaux :
 - Roue fonte / Volute Fonte ductile (NL)
 - Roue inox 316 / Volute Fonte ductile (VL)
 - Tout inox 316 (VV)
 - Tout inox Duplex (WW)

PRIX SUR CONSULTATION

VM

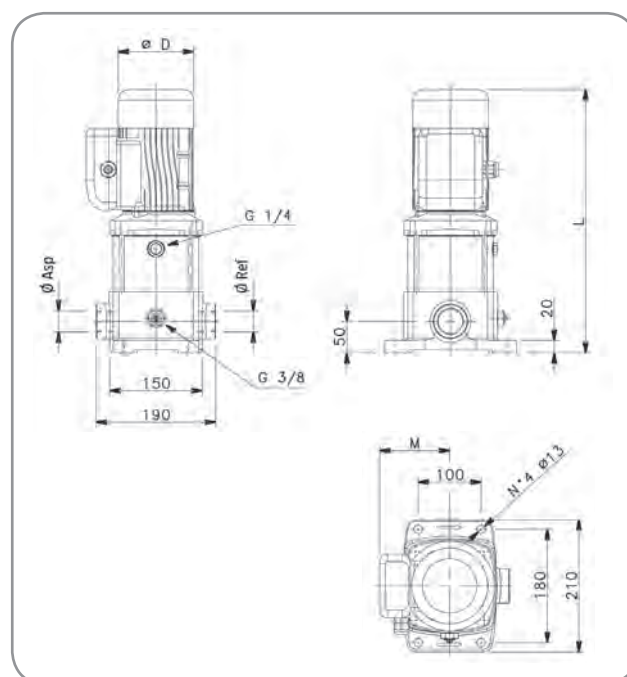
Pompes multicellulaires verticales à arbre long

APPLICATIONS

- Pompage d'eau claire dans les applications bâtiment
- Adduction et surpression (petit collectif)
- Systèmes d'arrosage et d'irrigation (serres)
- Maintien de pression pour les applications de chauffage

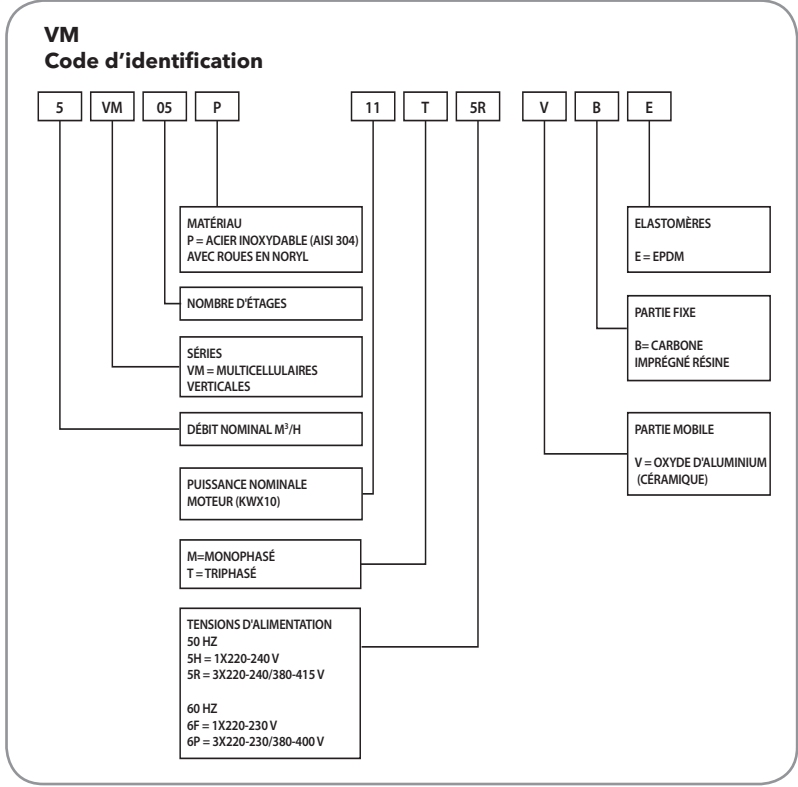
CARACTÉRISTIQUES

- Débit : jusqu'à 14 m³/h
- HMT : jusqu'à 98 m
- Température maximale du liquide pompé :
 - Version monophasée : -30°C à +60°C
 - Version triphasée : -30°C à +90°C
- Pression maximale de service : 10 bar.
- Corps de pompe en fonte
- Roue en Noryl® et diffuseur en acier inoxydable AISI 304
- Garniture mécanique en céramique/carbone/EPDM
- Version Monophasée 220-240 V 50 Hz de 0,5 à 2,2 kW
- Version Triphasée 230-400 V 50 Hz de 0,3 à 3 kW
- Moteur IE3 (versions triphasées 0,75 kW).
- Protection IP 55
- Classe isolation F

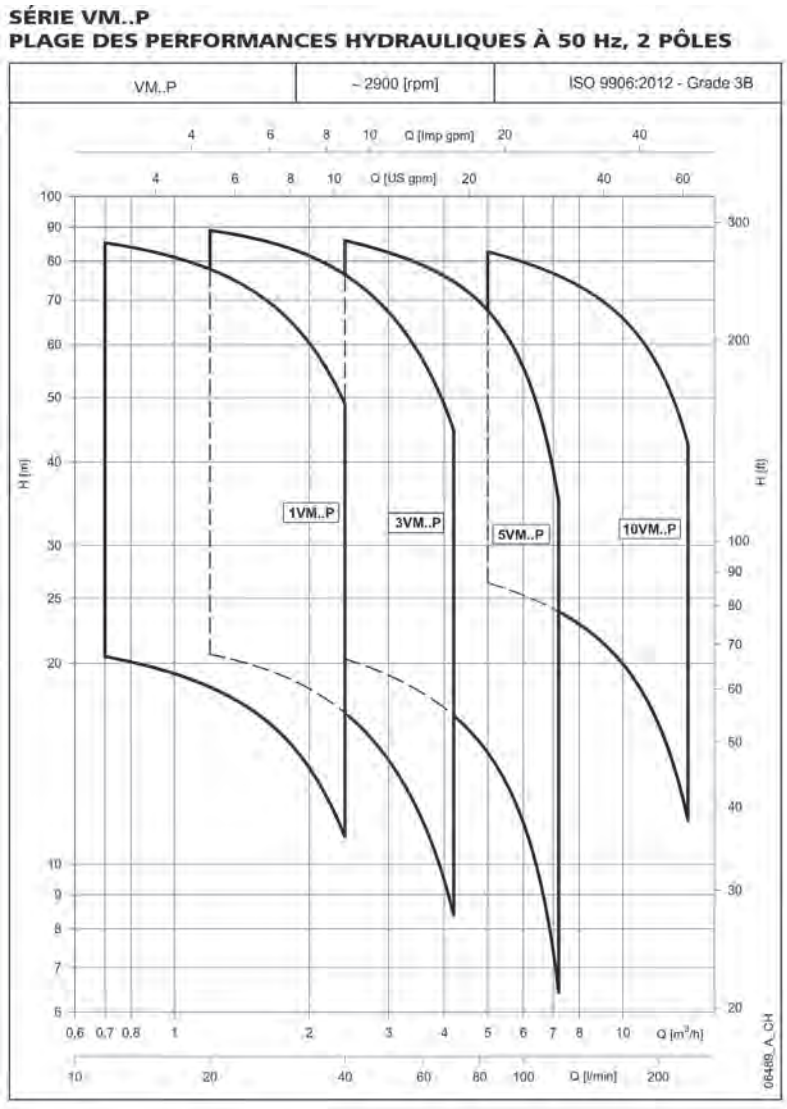


Avantages produit

- ▷ **Pompe compacte**
- ▷ **Encombrement réduit**
- ▷ **Installation facile**
- ▷ **Fonctionnement silencieux**
- ▷ **Certification ACS pour le transfert d'eau potable**



CARACTÉRISTIQUES DE FONCTIONNEMENT



RÉFÉRENCES ET PRIX

VM - Pompes multicellulaires verticales à arbre long - 2900 tr/mn

Modèle	Prix € H.T.	Référence	Orifices		Puissance kW	Poids kg
			asp	ref		
Monophasé : 1 x 230 - Code tension 5H						
1VM03P05M5HVBE	476,00	104602520	Rp 1	Rp 1	0,5	12
1VM04P05M5HVBE	529,00	104602530	Rp 1	Rp 1	0,5	13
1VM05P05M5HVBE	574,00	104602540	Rp 1	Rp 1	0,5	13
1VM06P07M5HVBE	650,00	104602550	Rp 1	Rp 1	0,75	15
1VM07P07M5HVBE	767,00	104602560	Rp 1	Rp 1	0,75	16
1VM08P09M5HVBE	787,00	104602570	Rp 1	Rp 1	0,95	17
3VM02P05M5HVBE	482,00	104602630	Rp 1	Rp 1	0,5	12
3VM03P05M5HVBE	514,00	104602640	Rp 1	Rp 1	0,5	12
3VM04P05M5HVBE	560,00	104602650	Rp 1	Rp 1	0,5	13
3VM05P07M5HVBE	604,00	104602660	Rp 1	Rp 1	0,75	15
3VM06P09M5HVBE	685,00	104602670	Rp 1	Rp 1	0,95	16
3VM07P09M5HVBE	740,00	104602680	Rp 1	Rp 1	0,95	17
3VM08P11M5HVBE	791,00	104602690	Rp 1	Rp 1	1,1	20
5VM02P05M5HVBE	571,00	104602750	Rp 1 ¼	Rp 1 ¼	0,5	12
5VM03P05M5HVBE	604,00	104602760	Rp 1 ¼	Rp 1 ¼	0,5	12
5VM04P07M5HVBE	659,00	104602770	Rp 1 ¼	Rp 1 ¼	0,75	15
5VM05P09M5HVBE	751,00	104602780	Rp 1 ¼	Rp 1 ¼	0,95	16
5VM06P11M5HVBE	869,00	104602790	Rp 1 ¼	Rp 1 ¼	1,1	19
5VM07P15M5HVBE	1015,00	104602800	Rp 1 ¼	Rp 1 ¼	1,5	21
5VM08P15M5HVBE	1055,00	104602810	Rp 1 ¼	Rp 1 ¼	1,5	21
10VM02P11M5HVBE	876,00	104602870	Rp 1 ½	Rp 1 ½	1,1	23
10VM03P15M5HVBE	996,00	104602880	Rp 1 ½	Rp 1 ½	1,5	25
10VM04P22M5HVBE	1268,00	104602890	Rp 1 ½	Rp 1 ½	2,2	34
10VM05P22M5HVBE	1447,00	104602900	Rp 1 ½	Rp 1 ½	2,2	35
Triphasé : 3 x 230 (Δ) / 400 (Y) V						
1VM02P03T5RVBE	395,00	104602010	Rp 1	Rp 1	0,3	11
1VM03P03T5RVBE	422,00	104602020	Rp 1	Rp 1	0,3	11
1VM04P04T5RVBE	512,00	104602030	Rp 1	Rp 1	0,4	12
1VM05P05T5RVBE	559,00	104602040	Rp 1	Rp 1	0,5	13
1VM06P07T5RVBE	604,00	104602050	Rp 1	Rp 1	0,75	18
1VM07P07T5RVBE	693,00	104602060	Rp 1	Rp 1	0,75	19
1VM08P11T5RVBE	738,00	104602070	Rp 1	Rp 1	1,1	20
3VM02P03T5RVBE	465,00	104602130	Rp 1	Rp 1	0,3	11
3VM03P04T5RVBE	492,00	104602140	Rp 1	Rp 1	0,4	12
3VM04P05T5RVBE	529,00	104602150	Rp 1	Rp 1	0,5	13
3VM05P07T5RVBE	600,00	104602160	Rp 1	Rp 1	0,75	18
3VM06P11T5RVBE	668,00	104602170	Rp 1	Rp 1	1,1	19
3VM07P11T5RVBE	728,00	104602180	Rp 1	Rp 1	1,1	20
3VM08P15T5RVBE	767,00	104602190	Rp 1	Rp 1	1,5	21
5VM02P04T5RVBE	548,00	104602250	Rp 1 ¼	Rp 1 ¼	0,4	12
5VM03P05T5RVBE	580,00	104602260	Rp 1 ¼	Rp 1 ¼	0,5	12
5VM04P11T5RVBE	652,00	104602270	Rp 1 ¼	Rp 1 ¼	1,1	19
5VM05P11T5RVBE	730,00	104602280	Rp 1 ¼	Rp 1 ¼	1,1	19
5VM06P15T5RVBE	797,00	104602290	Rp 1 ¼	Rp 1 ¼	1,5	20
5VM07P15T5RVBE	854,00	104602300	Rp 1 ¼	Rp 1 ¼	1,5	21
5VM08P22T5RVBE	937,00	104602310	Rp 1 ¼	Rp 1 ¼	2,2	26
10VM02P11T5RVBE	802,00	104602370	Rp 1 ½	Rp 1 ½	1,1	23
10VM03P15T5RVBE	946,00	104602380	Rp 1 ½	Rp 1 ½	1,5	25
10VM04P22T5RVBE	1141,00	104602390	Rp 1 ½	Rp 1 ½	2,2	31
10VM05P30T5RVBE	1290,00	104602400	Rp 1 ½	Rp 1 ½	3	35
10VM06P30T5RVBE	1415,00	104602410	Rp 1 ½	Rp 1 ½	3	36

Pompes multicellulaires verticales à haut rendement

APPLICATIONS

- Pompage de liquides clairs dans les marchés du bâtiment, du municipal et de l'industrie
- Adduction
- Surpression, machines pour lavage industriel
- Arrosage et irrigation
- Traitement de l'eau, filtration
- Chauffage, ventilation et climatisation
- Protection incendie
- Nombreuses possibilités de personnalisations

CARACTÉRISTIQUES

- Débit : jusqu'à 160 m³/h
- HMT : jusqu'à 330 m
- Puissance : de 0,37 à 55 kW.
- Température du liquide pompé : de -30°C à +120°C
- Pression de service maximum : 16, 25 et 40 bar selon modèles et configuration
- Corps de pompe, roue, diffuseur et arbre en acier inox AISI 304 ou 316 selon modèles
- Moteur IE3 pour versions triphasées de 0,75 kW à 55 kW
- Protection : IP 55 - Isolation Classe F
- 2 pôles 50 Hz - Monophasé 230 V avec protection thermique incorporée ou Triphasé 400 V
- Version F : acier inoxydable AISI 304 et brides rondes en ligne AISI 304
- Version T : acier inoxydable AISI 304 et brides ovales en ligne
- Version R : acier inoxydable AISI 304 brides rondes superposées
- Version N : acier inoxydable AISI 316 et brides rondes en ligne
- Version G : acier inoxydable AISI 304 / Fonte et brides rondes en ligne
- Garniture mécanique : SiC, carbone et joints EPDM
- Joints : EPDM

Options sur demande :

Autres matériaux pour la garniture mécanique et les joints

Autres types de raccords

Dispositif de contrôle de vibration I-Alert

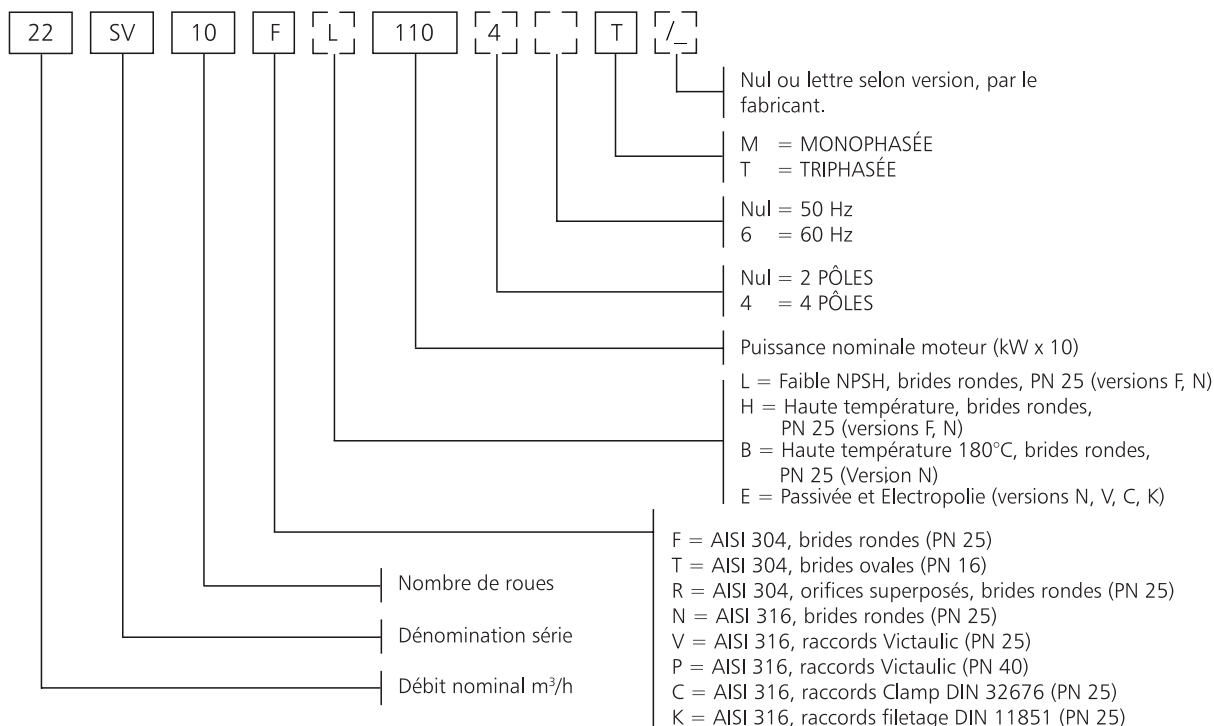


Avantages produit

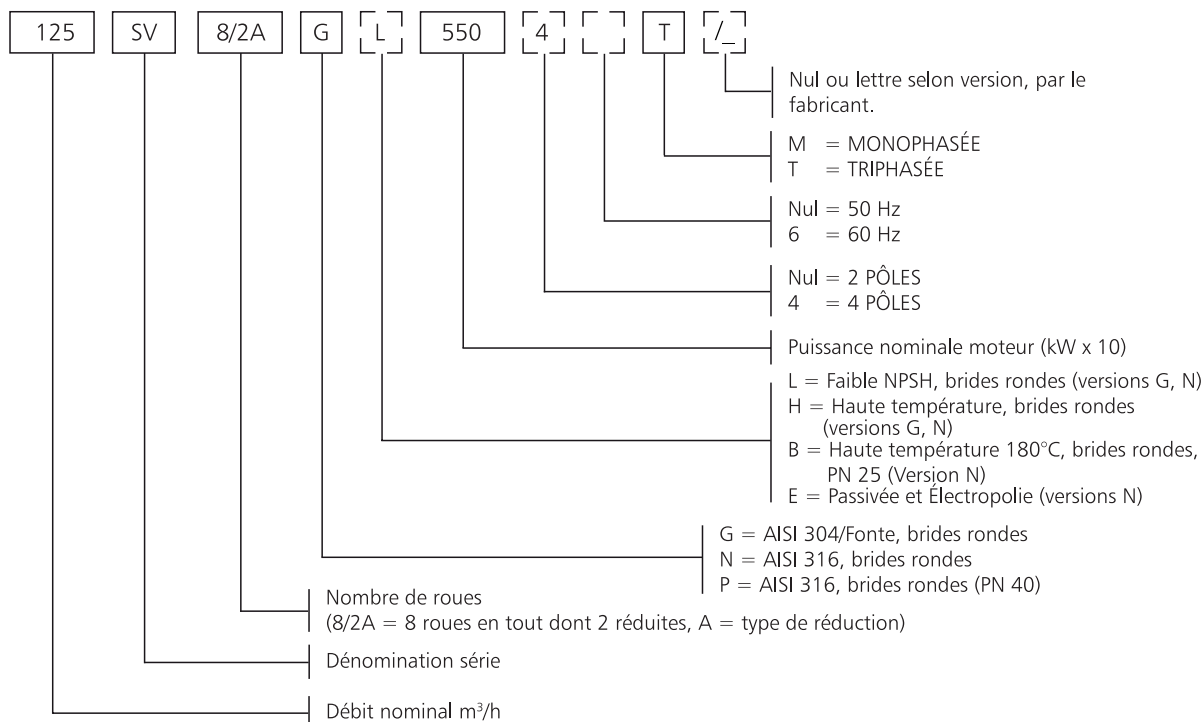
- ▷ **Economie d'énergie et réduction des coûts**
- ▷ **Hauts rendements hydrauliques**
- ▷ **Facilité et rapidité de maintenance**
- ▷ **Construction en acier inoxydable**
- ▷ **Certification ACS pour transfert d'eau potable**
- ▷ **Nombreuses possibilités de personnalisations**

e-SV
Code d'identification

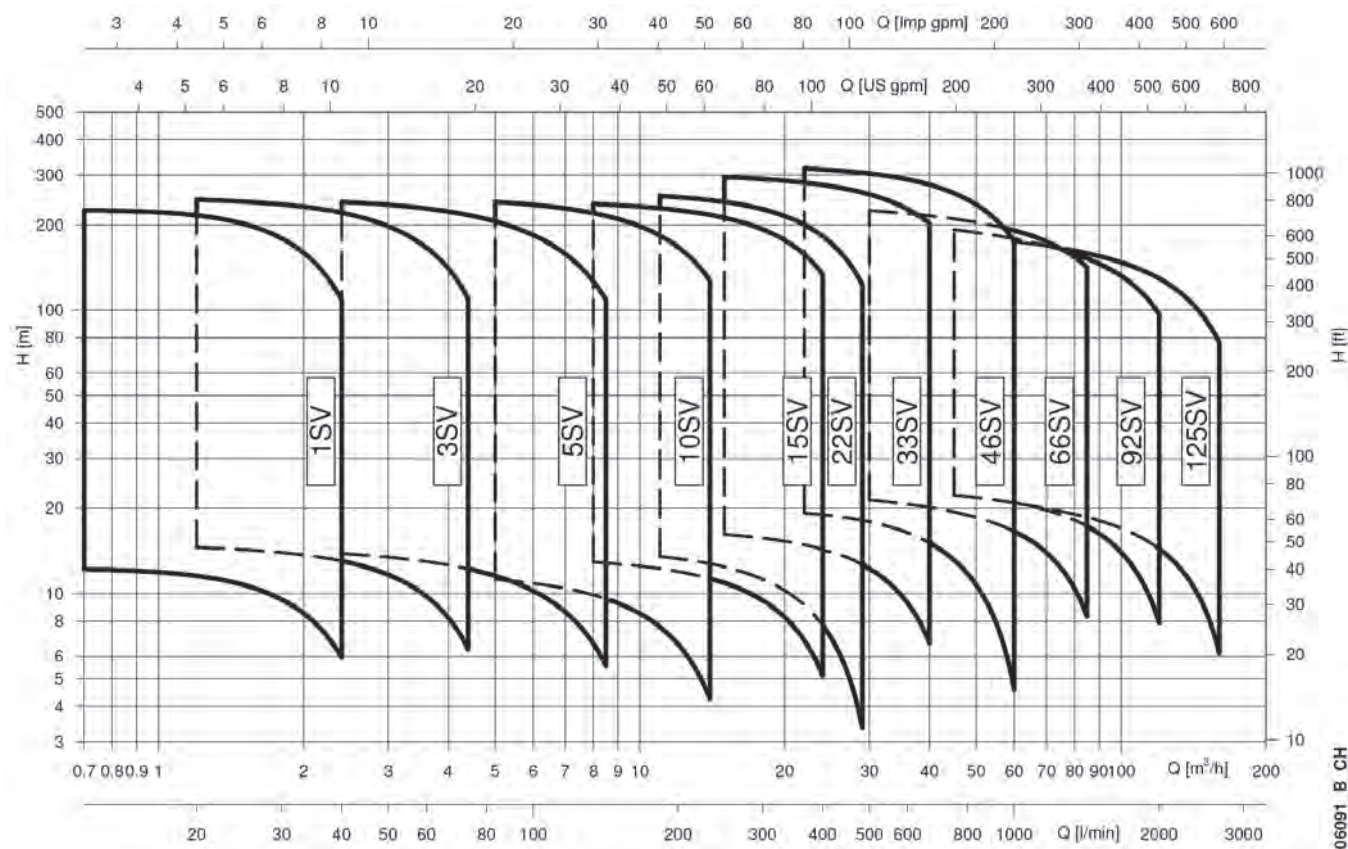
1, 3, 5, 10, 15, 22SV



33, 46, 66, 92, 125SV



CARACTÉRISTIQUES DE FONCTIONNEMENT



RÉFÉRENCES ET PRIX

1 SV : Pompes multicellulaires verticales à débit nominal 1 m³/h

1SV..F - AISI 304 - Brides rondes en ligne PN25

Modèle	Prix € H.T.	Référence	Prix € H.T.	Référence	Orifices asp/ ref	Puissance kW	Poids kg
	Monophasé : 1 x 230 V		Triphasé : 3 x 400 V				
1SV02F003	779,00	1016L1831	692,00	1016L0011	DN25 PN25	0,37	13
1SV03F003	793,00	1016L1841	701,00	1016L0021	DN25 PN25	0,37	13,4
1SV04F003	841,00	1016L1851	749,00	1016L0031	DN25 PN25	0,37	13,8
1SV05F003	857,00	1016L1861	773,00	1016L0041	DN25 PN25	0,37	14,2
1SV06F003	878,00	1016L1871	793,00	1016L0051	DN25 PN25	0,37	14,6
1SV07F003	951,00	1016L1881	856,00	1016L0061	DN25 PN25	0,37	14,9
1SV08F005	964,00	1016L1891	882,00	1016L0071	DN25 PN25	0,55	15,2
1SV09F005	1 071,00	1016L1901	1 002,00	1016L0081	DN25 PN25	0,55	15,6
1SV10F005	1 179,00	1016L1911	1 022,00	1016L0091	DN25 PN25	0,55	16
1SV11F005	1 191,00	1016L1921	1 049,00	1016L0101	DN25 PN25	0,55	16,4
1SV12F007	1 215,00	1016L1931	1 064,00	1016LC111	DN25 PN25	0,75	22,3
1SV13F007	1 312,00	1016L1941	1 171,00	1016LC121	DN25 PN25	0,75	22,7
1SV15F007	1 415,00	1016L1961	1 264,00	1016LC141	DN25 PN25	0,75	23,5
1SV17F011	1 537,00	1016L1981	1 336,00	1016LC161	DN25 PN25	1,1	27
1SV19F011	1 611,00	1016L2001	1 438,00	1016LC181	DN25 PN25	1,1	28
1SV22F011	1 709,00	1016L2031	1 526,00	1016LC211	DN25 PN25	1,1	29
1SV25F015	2 124,00	1016L2061	1 830,00	1016LC241	DN25 PN25	1,5	32
1SV27F015	2 204,00	1016L2081	1 968,00	1016LC261	DN25 PN25	1,5	33
1SV30F015	2 363,00	1016L2111	2 110,00	1016LC291	DN25 PN25	1,5	34
1SV32F022	2 581,00	1016L2131	2 301,00	1016LC311	DN25 PN25	2,2	38
1SV34F022	2 651,00	1016L2151	2 367,00	1016LC331	DN25 PN25	2,2	39
1SV37F022	2 810,00	1016L2181	3 632,00	1016L0361	DN25 PN25	2,2	40

e-SV version F à vitesse variable avec Hydrovar®, voir SVH page 136

1SV..T - AISI 304 - Brides ovales en ligne PN16

Modèle	Prix € H.T.	Référence	Prix € H.T.	Référence	Orifices asp/ ref	Puissance kW	Poids kg
	Monophasé : 1 x 230 V		Triphasé : 3 x 400 V				
1SV02T003	838,00	1016L1830	746,00	1016L0010	Rp 1" PN16	0,37	13
1SV03T003	854,00	1016L1840	755,00	1016L0020	Rp 1" PN16	0,37	13,4
1SV04T003	904,00	1016L1850	804,00	1016L0030	Rp 1" PN16	0,37	13,8
1SV05T003	917,00	1016L1860	831,00	1016L0040	Rp 1" PN16	0,37	14,2
1SV06T003	939,00	1016L1870	849,00	1016L0050	Rp 1" PN16	0,37	14,6
1SV07T003	1 014,00	1016L1880	917,00	1016L0060	Rp 1" PN16	0,37	14,9
1SV08T005	1 026,00	1016L1890	941,00	1016L0070	Rp 1" PN16	0,55	15,2
1SV09T005	1 141,00	1016L1900	1 065,00	1016L0080	Rp 1" PN16	0,55	15,6
1SV10T005	1 249,00	1016L1910	1 087,00	1016L0090	Rp 1" PN16	0,55	16
1SV11T005	1 260,00	1016L1920	1 110,00	1016L0100	Rp 1" PN16	0,55	16,4
1SV12T007	1 282,00	1016L1930	1 122,00	1016LC110	Rp 1" PN16	0,75	22,3
1SV13T007	1 386,00	1016L1940	1 229,00	1016LC120	Rp 1" PN16	0,75	22,7
1SV15T007	1 489,00	1016L1960	1 329,00	1016LC140	Rp 1" PN16	0,75	23,5
1SV17T011	1 612,00	1016L1980	1 401,00	1016LC160	Rp 1" PN16	1,1	27
1SV19T011	1 684,00	1016L2000	1 504,00	1016LC180	Rp 1" PN16	1,1	28
1SV22T011	1 781,00	1016L2030	1 590,00	1016LC210	Rp 1" PN16	1,1	29
1SV25T015	2 208,00	1016L2060	1 894,00	1016LC240	Rp 1" PN16	1,5	32

1SV..R - AISI 304 - Brides rondes superposées PN25

Modèle	Prix € H.T.	Référence	Prix € H.T.	Référence	Orifices asp/ ref	Puissance kW	Poids kg
	Monophasé : 1 x 230 V		Triphasé : 3 x 400 V				
1SV07R003	1 003,00	1016L1883	906,00	1016L0063	DN25 PN25	0,37	14,9
1SV08R005	1 023,00	1016L1893	936,00	1016L0073	DN25 PN25	0,55	15,2
1SV09R005	1 127,00	1016L1903	1 054,00	1016L0083	DN25 PN25	0,55	15,6
1SV10R005	1 239,00	1016L1913	1 098,00	1016L0093	DN25 PN25	0,55	16
1SV11R005	1 245,00	1016L1923	1 104,00	1016L0103	DN25 PN25	0,55	16,4
1SV12R007	1 282,00	1016L1933	1 119,00	1016LC113	DN25 PN25	0,75	22,3
1SV13R007	1 428,00	1016L1943	1 266,00	1016LC123	DN25 PN25	0,75	22,7
1SV15R007	1 535,00	1016L1963	1 369,00	1016LC143	DN25 PN25	0,75	23,5
1SV17R011	1 655,00	1016L1983	1 440,00	1016LC163	DN25 PN25	1,1	27
1SV19R011	1 726,00	1016L2003	1 542,00	1016LC183	DN25 PN25	1,1	28
1SV22R011	1 816,00	1016L2033	1 620,00	1016LC213	DN25 PN25	1,1	29
1SV25R015	2 245,00	1016L2063	1 922,00	1016LC243	DN25 PN25	1,5	32
1SV27R015	2 314,00	1016L2083	2 055,00	1016LC263	DN25 PN25	1,5	33
1SV30R015	2 479,00	1016L2113	2 204,00	1016LC293	DN25 PN25	1,5	34
1SV32R022	2 659,00	1016L2133	2 380,00	1016LC313	DN25 PN25	2,2	38
1SV34R022	2 731,00	1016L2153	2 444,00	1016LC333	DN25 PN25	2,2	39
1SV37R022	2 888,00	1016L2183	2 586,00	1016LC363	DN25 PN25	2,2	40

1SV..N - AISI 316 - Brides rondes en ligne PN25

Modèle	Prix € H.T.	Référence	Prix € H.T.	Référence	Orifices asp/ ref	Puissance kW	Poids kg
	Monophasé : 1 x 230 V		Triphasé : 3 x 400 V				
1SV02N003	1 181,00	1016L1834	1 054,00	1016L0014	DN25 PN25	0,37	13
1SV03N003	1 200,00	1016L1844	1 063,00	1016L0024	DN25 PN25	0,37	13,4
1SV04N003	1 235,00	1016L1854	1 112,00	1016L0034	DN25 PN25	0,37	13,8
1SV05N003	1 246,00	1016L1864	1 167,00	1016L0044	DN25 PN25	0,37	14,2
1SV06N003	1 362,00	1016L1874	1 280,00	1016L0054	DN25 PN25	0,37	14,6
1SV07N003	1 423,00	1016L1884	1 336,00	1016L0064	DN25 PN25	0,37	14,9
1SV08N005	1 455,00	1016L1894	1 397,00	1016L0074	DN25 PN25	0,55	15,2
1SV09N005	1 569,00	1016L1904	1 492,00	1016L0084	DN25 PN25	0,55	15,6
1SV10N005	1 731,00	1016L1914	1 521,00	1016L0094	DN25 PN25	0,55	16
1SV11N005	1 800,00	1016L1924	1 623,00	1016L0104	DN25 PN25	0,55	16,4
1SV12N007	1 835,00	1016L1934	1 690,00	1016LC114	DN25 PN25	0,75	22,3
1SV13N007	1 942,00	1016L1944	1 753,00	1016LC124	DN25 PN25	0,75	22,7
1SV15N007	2 070,00	1016L1964	1 886,00	1016LC144	DN25 PN25	0,75	23,5
1SV17N011	2 328,00	1016L1984	2 031,00	1016LC164	DN25 PN25	1,1	27
1SV19N011	2 459,00	1016L2004	2 160,00	1016LC184	DN25 PN25	1,1	28
1SV22N011	2 589,00	1016L2034	2 288,00	1016LC214	DN25 PN25	1,1	29
1SV25N015	3 132,00	1016L2064	2 729,00	1016LC244	DN25 PN25	1,5	32
1SV27N015	3 262,00	1016L2084	2 862,00	1016LC264	DN25 PN25	1,5	33
1SV30N015	3 455,00	1016L2114	3 055,00	1016LC294	DN25 PN25	1,5	34
1SV32N022	3 669,00	1016L2134	3 196,00	1016LC314	DN25 PN25	2,2	38
1SV34N022	3 841,00	1016L2154	3 437,00	1016LC334	DN25 PN25	2,2	39
1SV37N022	4 034,00	1016L2184	3 632,00	1016LC364	DN25 PN25	2,2	40

Contre-brides rondes taraudées

Modèle	Matière	Prix € H.T.	Référence
Jeu de 2 Contre-brides rondes DN25 - PN25 / taraudées Rp 1" avec joints et boulonnerie pour 15V et 35V	Acier zingué	73,80	109398000
	Inox AISI 316	219,00	109398002



3 SV : Pompes multicellulaires verticales à débit nominal 3 m³/h

3SV..F - AISI 304 - Brides rondes en ligne PN25

Modèle	Prix € H.T.	Référence	Prix € H.T.	Référence	Orifices asp/ ref	Puissance kW	Poids kg
	Monophasé : 1 x 230 V		Triphasé : 3 x 400 V				
3SV02F003	878,00	1016L2231	796,00	1016L0421	DN25 PN25	0,37	12,8
3SV03F003	938,00	1016L2241	851,00	1016L0431	DN25 PN25	0,37	13,2
3SV04F003	1 007,00	1016L2251	922,00	1016L0441	DN25 PN25	0,37	13,6
3SV05F005	1 093,00	1016L2261	999,00	1016L0451	DN25 PN25	0,55	14
3SV06F005	1 136,00	1016L2271	1 039,00	1016L0461	DN25 PN25	0,55	16,4
3SV07F007	1 318,00	1016L2281	1 173,00	1016LC471	DN25 PN25	0,75	20,5
3SV08F007	1 352,00	1016L2291	1 204,00	1016LC481	DN25 PN25	0,75	20,9
3SV09F011	1 468,00	1016L2301	1 324,00	1016LC491	DN25 PN25	1,1	23,1
3SV10F011	1 543,00	1016L2311	1 356,00	1016LC501	DN25 PN25	1,1	23,5
3SV11F011	1 601,00	1016L2321	1 388,00	1016LC511	DN25 PN25	1,1	23,9
3SV12F011	1 663,00	1016L2331	1 445,00	1016LC521	DN25 PN25	1,1	24,7
3SV13F015	1 893,00	1016L2341	1 644,00	1016LC531	DN25 PN25	1,5	27
3SV14F015	1 910,00	1016L2351	1 655,00	1016LC541	DN25 PN25	1,5	27,5
3SV16F015	1 926,00	1016L2371	1 667,00	1016LC561	DN25 PN25	1,5	28,2
3SV19F022	2 088,00	1016L2401	1 848,00	1016LC591	DN25 PN25	2,2	34,4
3SV21F022	2 387,00	1016L2421	2 074,00	1016LC611	DN25 PN25	2,2	35,2
3SV23F022	2 496,00	1016L2441	2 166,00	1016LC631	DN25 PN25	2,2	36
3SV25F022	2 601,00	1016L2461	2 290,00	1016LC651	DN25 PN25	2,2	36,8
3SV27F030	-	-	2 391,00	1016LC671	DN25 PN25	3,0	42,6
3SV29F030	-	-	2 527,00	1016LC691	DN25 PN25	3,0	43,4
3SV31F030	-	-	2 804,00	1016LC711	DN25 PN25	3,0	44,2
3SV33F030	-	-	2 938,00	1016LC731	DN25 PN25	3,0	45

e-SV version F à vitesse variable avec Hydrovar®, voir SVH page 148

3SV..T - AISI 304 - Brides ovales en ligne PN16

Modèle	Prix € H.T.	Référence	Prix € H.T.	Référence	Orifices asp/ ref	Puissance kW	Poids kg
	Monophasé : 1 x 230 V		Triphasé : 3 x 400 V				
3SV02T003	944,00	1016L2230	859,00	1016L0420	Rp 1" PN16	0,37	12,8
3SV03T003	1 006,00	1016L2240	916,00	1016L0430	Rp 1" PN16	0,37	13,2
3SV04T003	1 079,00	1016L2250	992,00	1016L0440	Rp 1" PN16	0,37	13,6
3SV05T005	1 168,00	1016L2260	1 068,00	1016L0450	Rp 1" PN16	0,55	14
3SV06T005	1 214,00	1016L2270	1 111,00	1016L0460	Rp 1" PN16	0,55	16,4
3SV07T007	1 405,00	1016L2280	1 243,00	1016LC470	Rp 1" PN16	0,75	20,5
3SV08T007	1 437,00	1016L2290	1 276,00	1016LC480	Rp 1" PN16	0,75	20,9
3SV09T011	1 552,00	1016L2300	1 400,00	1016LC490	Rp 1" PN16	1,1	23,1
3SV10T011	1 631,00	1016L2310	1 433,00	1016LC500	Rp 1" PN16	1,1	23,5
3SV11T011	1 691,00	1016L2320	1 466,00	1016LC510	Rp 1" PN16	1,1	23,9
3SV12T011	1 750,00	1016L2330	1 524,00	1016LC520	Rp 1" PN16	1,1	24,7
3SV13T015	1 990,00	1016L2340	1 714,00	1016LC530	Rp 1" PN16	1,5	27
3SV14T015	2 003,00	1016L2350	1 725,00	1016LC540	Rp 1" PN16	1,5	27,5
3SV16T015	2 021,00	1016L2370	1 737,00	1016LC560	Rp 1" PN16	1,5	28,2
3SV19T022	2 158,00	1016L2400	1 922,00	1016LC590	Rp 1" PN16	2,2	34,4
3SV21T022	2 465,00	1016L2420	2 148,00	1016LC610	Rp 1" PN16	2,2	35,2

3SV..R - AISI 304 - Brides rondes superposées PN25

Modèle	Prix € H.T.	Référence	Prix € H.T.	Référence	Orifices asp/ ref	Puissance kW	Poids kg
	Monophasé : 1 x 230 V		Triphasé : 3 x 400 V				
3SV07R007	1 392,00	1016L2283	1 231,00	1016LC473	DN25 PN25	0,75	20,5
3SV08R007	1 433,00	1016L2293	1 270,00	1016LC483	DN25 PN25	0,75	20,9
3SV09R011	1 538,00	1016L2303	1 389,00	1016LC493	DN25 PN25	1,1	23,1
3SV10R011	1 642,00	1016L2313	1 443,00	1016LC503	DN25 PN25	1,1	23,5
3SV11R011	1 681,00	1016L2323	1 459,00	1016LC513	DN25 PN25	1,1	23,9
3SV12R011	1 747,00	1016L2333	1 521,00	1016LC523	DN25 PN25	1,1	24,7
3SV13R015	2 048,00	1016L2343	1 755,00	1016LC533	DN25 PN25	1,5	27
3SV14R015	2 060,00	1016L2353	1 768,00	1016LC543	DN25 PN25	1,5	27,5
3SV16R015	2 073,00	1016L2373	1 777,00	1016LC563	DN25 PN25	1,5	28,2
3SV19R022	12 908,00	1016L2403	1 960,00	1016LC593	DN25 PN25	2,2	34,4
3SV21R022	2 505,00	1016L2423	3 259,00	1016LC613	DN25 PN25	2,2	35,2
3SV23R022	2 615,00	1016L2443	2 284,00	1016LC633	DN25 PN25	2,2	36
3SV25R022	2 715,00	1016L2463	2 406,00	1016LC653	DN25 PN25	2,2	36,8
3SV27R030	-	-	2 493,00	1016LC673	DN25 PN25	3,0	42,6
3SV29R030	-	-	2 638,00	1016L0693	DN25 PN25	3,0	43,4
3SV31R030	-	-	2 923,00	1016LC713	DN25 PN25	3,0	44,2
3SV33R030	-	-	3 037,00	1016LC733	DN25 PN25	3,0	45

3SV..N - AISI 316 - Brides rondes en ligne PN25

Modèle	Prix € H.T.	Référence	Prix € H.T.	Référence	Orifices asp	Puissance kW	Poids kg
	Monophasé : 1 x 230 V		Triphasé : 3 x 400 V				
3SV02N003	1 361,00	1016L2234	1 253,00	1016L0424	DN25 PN25	0,37	12,8
3SV03N003	1 453,00	1016L2244	1 351,00	1016L0434	DN25 PN25	0,37	13,2
3SV04N003	1 566,00	1016L2254	1 507,00	1016L0444	DN25 PN25	0,37	13,6
3SV05N005	1 700,00	1016L2264	1 522,00	1016L0454	DN25 PN25	0,55	14
3SV06N005	1 828,00	1016L2274	1 565,00	1016L0464	DN25 PN25	0,55	16,4
3SV07N007	1 955,00	1016L2284	1 665,00	1016LC474	DN25 PN25	0,75	20,5
3SV08N007	2 045,00	1016L2294	1 760,00	1016LC484	DN25 PN25	0,75	20,9
3SV09N011	2 373,00	1016L2304	1 874,00	1016LC494	DN25 PN25	1,1	23,1
3SV10N011	2 510,00	1016L2314	1 933,00	1016LC504	DN25 PN25	1,1	23,5
3SV11N011	2 572,00	1016L2324	1 962,00	1016LC514	DN25 PN25	1,1	23,9
3SV12N011	2 677,00	1016L2334	2 014,00	1016LC524	DN25 PN25	1,1	24,7
3SV13N015	2 844,00	1016L2344	2 297,00	1016LC534	DN25 PN25	1,5	27
3SV14N015	2 899,00	1016L2354	2 335,00	1016LC544	DN25 PN25	1,5	27,5
3SV16N015	2 923,00	1016L2374	2 431,00	1016LC564	DN25 PN25	1,5	28,2
3SV19N022	3 039,00	1016L2404	2 675,00	1016LC594	DN25 PN25	2,2	34,4
3SV21N022	3 582,00	1016L2424	2 903,00	1016LC614	DN25 PN25	2,2	35,2
3SV23N022	3 720,00	1016L2444	3 020,00	1016LC634	DN25 PN25	2,2	36
3SV25N022	3 818,00	1016L2464	3 318,00	1016LC654	DN25 PN25	2,2	36,8
3SV27N030	-	-	3 531,00	1016LC674	DN25 PN25	3,0	42,6
3SV29N030	-	-	3 646,00	1016LC694	DN25 PN25	3,0	43,4
3SV31N030	-	-	3 674,00	1016LC714	DN25 PN25	3,0	44,2
3SV33N030	-	-	3 752,00	1016LC734	DN25 PN25	3,0	45

Contre-brides rondes taraudées

Modèle	Matière	Prix € H.T.	Référence
Jeu de 2 Contre-brides rondes DN25 - PN25 / taraudées Rp 1" avec joints et boulonnerie pour 1SV et 3SV	Acier zingué	73,80	109398000
	Inox AISI 316	219,00	109398002



5 SV : Pompes multicellulaires verticales à débit nominal 5 m³/h

5SV..F - AISI 304 - Brides rondes en ligne PN25

Modèle	Prix € H.T.	Référence	Prix € H.T.	Référence	Orifices asp/ ref	Puissance kW	Poids kg
	Monophasé : 1 x 230 V		Triphasé : 3 x 400 V				
5SV02F003	914,00	1016L2511	875,00	1016L0791	DN32 PN25	0,37	13,2
5SV03F005	1 088,00	1016L2521	959,00	1016L0801	DN32 PN25	0,55	15,7
5SV04F005	1 211,00	1016L2531	1 071,00	1016L0811	DN32 PN25	0,55	16,1
5SV05F007	1 352,00	1016L2541	1 169,00	1016LC821	DN32 PN25	0,75	20,1
5SV06F011	1 457,00	1016L2551	1 293,00	1016LC831	DN32 PN25	1,1	22,4
5SV07F011	1 670,00	1016L2561	1 387,00	1016LC841	DN32 PN25	1,1	22,9
5SV08F011	1 800,00	1016L2571	1 488,00	1016LC851	DN32 PN25	1,1	23,5
5SV09F015	1 888,00	1016L2581	1 505,00	1016LC861	DN32 PN25	1,5	26
5SV10F015	1 928,00	1016L2591	1 549,00	1016LC871	DN32 PN25	1,5	26,5
5SV11F015	1 998,00	1016L2601	1 577,00	1016LC881	DN32 PN25	1,5	27
5SV12F022	2 068,00	1016L2611	1 632,00	1016LC891	DN32 PN25	2,2	32,3
5SV13F022	2 132,00	1016L2621	1 836,00	1016LC901	DN32 PN25	2,2	32,8
5SV14F022	2 137,00	1016L2631	1 932,00	1016LC911	DN32 PN25	2,2	33,2
5SV15F022	2 553,00	1016L2641	1 956,00	1016LC921	DN32 PN25	2,2	33,7
5SV16F022	2 567,00	1016L2651	2 152,00	1016LC931	DN32 PN25	2,2	34,2
5SV18F030	-	-	2 217,00	1016LC951	DN32 PN25	3,0	39
5SV21F030	-	-	2 292,00	1016LC981	DN32 PN25	3,0	40,4
5SV23F040	-	-	2 472,00	1016LD001	DN32 PN25	4,0	47
5SV25F040	-	-	2 559,00	1016LD021	DN32 PN25	4,0	48
5SV28F040	-	-	2 704,00	1016LD051	DN32 PN25	4,0	49,4
5SV30F055	-	-	2 981,00	1016LD071	DN32 PN25	5,5	65,7
5SV33F055	-	-	3 068,00	1016LD101	DN32 PN25	5,5	67,1

e-SV version F à vitesse variable avec Hydrovar®, voir SVH page 148

5SV..T - AISI 304 - Brides ovales en ligne PN16

Modèle	Prix € H.T.	Référence	Prix € H.T.	Référence	Orifices asp/ ref	Puissance kW	Poids kg
	Monophasé : 1 x 230 V		Triphasé : 3 x 400 V				
5SV02T003	980,00	1016L2510	940,00	1016L0790	Rp 1" ¼ PN16	0,37	16,1
5SV03T005	1 161,00	1016L2520	1 027,00	1016L0800	Rp 1" ¼ PN16	0,55	20,1
5SV04T005	1 292,00	1016L2530	1 144,00	1016L0810	Rp 1" ¼ PN16	0,55	22,4
5SV05T007	1 437,00	1016L2540	1 240,00	1016LC820	Rp 1" ¼ PN16	0,75	22,9
5SV06T011	1 541,00	1016L2550	1 366,00	1016LC830	Rp 1" ¼ PN16	1,1	23,5
5SV07T011	1 766,00	1016L2560	1 540,00	1016LC840	Rp 1" ¼ PN16	1,1	26
5SV08T011	1 900,00	1016L2570	1 549,00	1016LC850	Rp 1" ¼ PN16	1,1	26,5
5SV09T015	1 985,00	1016L2580	1 581,00	1016LC860	Rp 1" ¼ PN16	1,5	27
5SV10T015	2 028,00	1016L2590	1 616,00	1016LC870	Rp 1" ¼ PN16	1,5	31,3
5SV11T015	2 094,00	1016L2600	1 643,00	1016LC880	Rp 1" ¼ PN16	1,5	31,8
5SV12T022	2 141,00	1016L2610	1 700,00	1016LC890	Rp 1" ¼ PN16	2,2	32,3
5SV13T022	2 138,00	1016L2620	1 910,00	1016LC900	Rp 1" ¼ PN16	2,2	32,8
5SV14T022	2 210,00	1016L2630	2 008,00	1016LC910	Rp 1" ¼ PN16	2,2	33,2
5SV15T022	2 637,00	1016L2640	2 032,00	1016LC920	Rp 1" ¼ PN16	2,2	33,7
5SV16T022	2 652,00	1016L2650	2 232,00	1016LC930	Rp 1" ¼ PN16	2,2	34,2
5SV18T030	-	-	2 293,00	1016LC950	Rp 1" ¼ PN16	3,0	39
5SV21T030	-	-	2 368,00	1016LC980	Rp 1" ¼ PN16	3,0	40,4

5SV..R - AISI 304 - Brides rondes superposées PN25

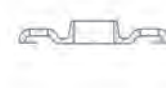
Modèle	Prix € H.T.	Référence	Prix € H.T.	Référence	Orifices asp/ ref	Puissance kW	Poids kg
	Monophasé : 1 x 230 V		Triphasé : 3 x 400 V				
5SV07R011	1 766,00	1016L2563	1 479,00	1016LC843	DN32 PN25	1,1	22,9
5SV08R011	1 903,00	1016L2573	1 509,00	1016LC853	DN32 PN25	1,1	23,5
5SV09R015	1 999,00	1016L2583	1 561,00	1016LC863	DN32 PN25	1,5	26
5SV10R015	2 045,00	1016L2593	1 628,00	1016LC873	DN32 PN25	1,5	26,5
5SV11R015	2 172,00	1016L2603	1 693,00	1016LC883	DN32 PN25	1,5	27
5SV12R022	2 186,00	1016L2613	1 734,00	1016LC893	DN32 PN25	2,2	32,3
5SV13R022	2 262,00	1016L2623	1 962,00	1016LC903	DN32 PN25	2,2	32,8
5SV14R022	2 290,00	1016L2633	2 063,00	1016LC913	DN32 PN25	2,2	33,2
5SV15R022	2 594,00	1016L2643	2 087,00	1016LC923	DN32 PN25	2,2	33,7
5SV16R022	2 699,00	1016L2653	2 277,00	1016LC933	DN32 PN25	2,2	34,2
5SV18R030	-	-	2 341,00	1016LC953	DN32 PN25	3,0	39
5SV21R030	-	-	2 413,00	1016LC983	DN32 PN25	3,0	40,4
5SV23R040	-	-	2 580,00	1016LD003	DN32 PN25	4,0	47
5SV25R040	-	-	2 668,00	1016LD023	DN32 PN25	4,0	48
5SV28R040	-	-	2 786,00	1016LD053	DN32 PN25	4,0	49,4
5SV30R055	-	-	1 992,00	1016LD073	DN32 PN25	5,5	65,7
5SV33R055	-	-	3 150,00	1016LD103	DN32 PN25	5,5	67,1

5SV..N - AISI 316 - Brides rondes en ligne PN25

Modèle	Prix € H.T.	Référence	Prix € H.T.	Référence	Orifices asp/ ref	Puissance kW	Poids kg
	Monophasé : 1 x 230 V		Triphasé : 3 x 400 V				
5SV02N003	1 380,00	1016L2514	1 429,00	1016L0794	DN32 PN25	0,37	13,2
5SV03N005	1 702,00	1016L2524	1 467,00	1016L0804	DN32 PN25	0,55	15,7
5SV04N005	2 040,00	1016L2534	1 748,00	1016L0814	DN32 PN25	0,55	16,1
5SV05N007	2 131,00	1016L2544	1 754,00	1016LC824	DN32 PN25	0,75	20,1
5SV06N011	2 408,00	1016L2554	1 909,00	1016LC834	DN32 PN25	1,1	22,4
5SV07N011	2 660,00	1016L2564	1 963,00	1016LC844	DN32 PN25	1,1	22,9
5SV08N011	2 872,00	1016L2574	2 042,00	1016LC854	DN32 PN25	1,1	23,5
5SV09N015	3 016,00	1016L2584	2 095,00	1016LC864	DN32 PN25	1,5	26
5SV10N015	3 054,00	1016L2594	2 170,00	1016LC874	DN32 PN25	1,5	26,5
5SV11N015	3 119,00	1016L2604	2 324,00	1016LC884	DN32 PN25	1,5	27
5SV12N022	3 230,00	1016L2614	2 339,00	1016LC894	DN32 PN25	2,2	32,3
5SV13N022	3 300,00	1016L2624	2 369,00	1016LC904	DN32 PN25	2,2	32,8
5SV14N022	3 307,00	1016L2634	2 420,00	1016LC914	DN32 PN25	2,2	33,2
5SV15N022	3 320,00	1016L2644	2 523,00	1016LC924	DN32 PN25	2,2	33,7
5SV16N022	3 336,00	1016L2654	2 614,00	1016LC934	DN32 PN25	2,2	34,2
5SV18N030	-	-	2 725,00	1016LC954	DN32 PN25	3,0	39
5SV21N030	-	-	2 841,00	1016LC984	DN32 PN25	3,0	40,4
5SV23N040	-	-	3 065,00	1016LD004	DN32 PN25	4,0	47
5SV25N040	-	-	3 236,00	1016LD024	DN32 PN25	4,0	48
5SV28N040	-	-	3 685,00	1016LD054	DN32 PN25	4,0	49,4
5SV30N055	-	-	3 725,00	1016LD074	DN32 PN25	5,5	65,7
5SV33N055	-	-	3 909,00	1016LD104	DN32 PN25	5,5	67,1

Contre-brides rondes taraudées

Modèle	Matière	Prix € H.T.	Référence
Jeu de 2 Contre-brides rondes DN32 - PN25 / taraudées Rp 1" ¼ avec joints et boulonnerie pour 5SV	Acier zingué	91,10	109398010
	Inox AISI 316	308,00	109398012



10 SV : Pompes multicellulaires verticales à débit nominal 10 m³/h

10SV..F - AISI 304 - Brides rondes en ligne PN25

Modèle	Prix € H.T.	Référence	Prix € H.T.	Référence	Orifices asp/ ref	Puissance kW	Poids kg
	Monophasé : 1 x 230 V		Triphasé : 3 x 400 V				
10SV01F007	1 411,00	1016L2691	1 344,00	1016LD151	DN40 PN25	0,75	24
10SV02F007	1 593,00	1016L2701	1 423,00	1016LD161	DN40 PN25	0,75	24,9
10SV03F011	1 811,00	1016L2711	1 517,00	1016LD171	DN40 PN25	1,1	27,6
10SV04F015	2 142,00	1016L2721	1 928,00	1016LD181	DN40 PN25	1,5	31
10SV05F022	2 357,00	1016L2731	2 035,00	1016LD191	DN40 PN25	2,2	36,7
10SV06F022	2 418,00	1016L2741	2 110,00	1016LD201	DN40 PN25	2,2	37,9
10SV07F030	-	-	2 388,00	1016LD211	DN40 PN25	3,0	42,5
10SV08F030	-	-	2 503,00	1016LD221	DN40 PN25	3,0	43,4
10SV09F040	-	-	2 753,00	1016LD231	DN40 PN25	4,0	49,7
10SV10F040	-	-	2 896,00	1016LD241	DN40 PN25	4,0	50,7
10SV11F040	-	-	2 977,00	1016LD251	DN40 PN25	4,0	52
10SV13F055	-	-	4 123,00	1016LD271	DN40 PN25	5,5	71
10SV15F055	-	-	4 201,00	1016LD291	DN40 PN25	5,5	73
10SV17F075	-	-	4 788,00	1016LD311	DN40 PN25	7,5	93
10SV18F075	-	-	5 029,00	1016LD321	DN40 PN25	7,5	94
10SV20F075	-	-	5 199,00	1016LD341	DN40 PN25	7,5	96
10SV21F110	-	-	6 075,00	1016LD351	DN40 PN25	11,0	113

e-SV version F à vitesse variable avec Hydrovar®, voir SVH page 148

10SV..T - AISI 304 - Brides ovales en ligne PN16

Modèle	Prix € H.T.	Référence	Prix € H.T.	Référence	Orifices asp/ ref	Puissance kW	Poids kg
	Monophasé : 1 x 230 V		Triphasé : 3 x 400 V				
10SV01T007	1 568,00	1016L2690	1 485,00	1016LD150	Rp 1" ½ PN16	0,75	24
10SV02T007	1 764,00	1016L2700	1 572,00	1016LD160	Rp 1" ½ PN16	0,75	24,9
10SV03T011	1 992,00	1016L2710	1 668,00	1016LD170	Rp 1" ½ PN16	1,1	27,6
10SV04T015	2 347,00	1016L2720	2 086,00	1016LD180	Rp 1" ½ PN16	1,5	31
10SV05T022	2 512,00	1016L2730	2 192,00	1016LD190	Rp 1" ½ PN16	2,2	36,7
10SV06T022	2 574,00	1016L2740	2 264,00	1016LD200	Rp 1" ½ PN16	2,2	37,9
10SV07T030	-	-	2 556,00	1016LD210	Rp 1" ½ PN16	3,0	42,5
10SV08T030	-	-	2 674,00	1016LD220	Rp 1" ½ PN16	3,0	43,4
10SV09T040	-	-	2 920,00	1016LD230	Rp 1" ½ PN16	4,0	49,7
10SV10T040	-	-	3 060,00	1016LD240	Rp 1" ½ PN16	4,0	50,7
10SV11T040	-	-	2 823,00	1016LD250	Rp 1" ½ PN16	4,0	52
10SV13T055	-	-	4 305,00	1016LD270	Rp 1" ½ PN16	5,5	71

10SV..R - AISI 304 - Brides rondes superposées PN25

Modèle	Prix € H.T.	Référence	Prix € H.T.	Référence	Orifices asp/ ref	Puissance kW	Poids kg
	Monophasé : 1 x 230 V		Triphasé : 3 x 400 V				
10SV05R022	2 431,00	1016L2733	2 111,00	1016LD193	DN40 PN25	2,2	36,7
10SV06R022	2 509,00	1016L2743	2 198,00	1016LD203	DN40 PN25	2,2	37,9
10SV07R030	-	-	2 527,00	1016LD213	DN40 PN25	3,0	42,5
10SV08R030	-	-	2 657,00	1016LD223	DN40 PN25	3,0	43,4
10SV09R040	-	-	2 874,00	1016LD233	DN40 PN25	4,0	49,7
10SV10R040	-	-	3 044,00	1016LD243	DN40 PN25	4,0	50,7
10SV11R040	-	-	3 148,00	1016LD253	DN40 PN25	4,0	52
10SV13R055	-	-	4 305,00	1016LD273	DN40 PN25	5,5	71
10SV15R055	-	-	4 373,00	1016LD293	DN40 PN25	5,5	73
10SV17R075	-	-	4 627,00	1016LD313	DN40 PN25	7,5	93
10SV18R075	-	-	5 193,00	1016LD323	DN40 PN25	7,5	94
10SV20R075	-	-	5 325,00	1016LD343	DN40 PN25	7,5	96
10SV21R110	-	-	6 222,00	1016LD353	DN40 PN25	11,0	113

10SV..N - AISI 316 - Brides rondes en ligne PN25

Modèle	Prix € H.T.	Référence	Prix € H.T.	Référence	Orifices asp/ ref	Puissance kW	Poids kg
	Monophasé : 1 x 230 V		Triphasé : 3 x 400 V				
10SV01N007	2 015,00	1016L2694	2 050,00	1016LD154	DN40 PN25	0,75	24
10SV02N007	2 486,00	1016L2704	2 223,00	1016LD164	DN40 PN25	0,75	24,9
10SV03N011	3 187,00	1016L2714	2 445,00	1016LD174	DN40 PN25	1,1	27,6
10SV04N015	3 568,00	1016L2724	3 060,00	1016LD184	DN40 PN25	1,5	31
10SV05N022	3 977,00	1016L2734	3 359,00	1016LD194	DN40 PN25	2,2	36,7
10SV06N022	3 999,00	1016L2744	3 427,00	1016LD204	DN40 PN25	2,2	37,9
10SV07N030	-	-	3 455,00	1016LD214	DN40 PN25	3,0	42,5
10SV08N030	-	-	3 458,00	1016LD224	DN40 PN25	3,0	43,4
10SV09N040	-	-	4 213,00	1016LD234	DN40 PN25	4,0	49,7
10SV10N040	-	-	4 227,00	1016LD244	DN40 PN25	4,0	50,7
10SV11N040	-	-	4 495,00	1016LD254	DN40 PN25	4,0	52
10SV13N055	-	-	6 692,00	1016LD274	DN40 PN25	5,5	71
10SV15N055	-	-	6 893,00	1016LD294	DN40 PN25	5,5	73
10SV17N075	-	-	8 188,00	1016LD314	DN40 PN25	7,5	93
10SV18N075	-	-	8 247,00	1016LD324	DN40 PN25	7,5	94
10SV20N075	-	-	8 193,00	1016LD344	DN40 PN25	7,5	96
10SV21N110	-	-	8 219,00	1016LD354	DN40 PN25	11,0	113

Contre-bridés rondes taraudées

Modèle	Matière	Prix € H.T.	Référence
Jeu de 2 Contre-bridés rondes DN40 - PN25 / taraudés Rp 1" ½ avec joints et boulonnerie pour 10SV	Acier zingué	99,40	109398020
	Inox AISI 316	341,00	109398022



15 SV : Pompes multicellulaires verticales à débit nominal 15 m³/h

15SV..F - AISI 304 - Brides rondes en ligne PN25

Modèle	Prix € H.T.	Référence	Prix € H.T.	Référence	Orifices asp/ ref	Puissance kW	Poids kg
	Monophasé : 1 x 230 V		Triphasé : 3 x 400 V				
15SV01F011	1 681,00	1016L2781	1 411,00	1016LD401	DN50 PN25	1,1	26,8
15SV02F022	2 053,00	1016L2791	1 788,00	1016LD411	DN50 PN25	2,2	34,7
15SV03F030	-	-	2 195,00	1016LD421	DN50 PN25	3,0	40
15SV04F040	-	-	2 552,00	1016LD431	DN50 PN25	4,0	46,8
15SV05F040	-	-	2 974,00	1016LD441	DN50 PN25	4,0	47,9
15SV06F055	-	-	3 416,00	1016LD451	DN50 PN25	5,5	67
15SV07F055	-	-	3 962,00	1016LD461	DN50 PN25	5,5	68
15SV08F075	-	-	4 113,00	1016LD471	DN50 PN25	7,5	88
15SV09F075	-	-	4 926,00	1016LD481	DN50 PN25	7,5	90
15SV10F110	-	-	5 182,00	1016LD491	DN50 PN25	11,0	108
15SV11F110	-	-	5 462,00	1016LD501	DN50 PN25	11,0	109
15SV13F110	-	-	6 019,00	1016LD521	DN50 PN25	11,0	112
15SV15F150	-	-	7 061,00	1016LD541	DN50 PN25	15,0	146
15SV17F150	-	-	7 925,00	1016LD561	DN50 PN25	15,0	149

e-SV version F à vitesse variable avec Hydrovar®, voir SVH page 148

15SV..T - AISI 304 - Brides ovales en ligne PN16

Modèle	Prix € H.T.	Référence	Prix € H.T.	Référence	Orifices asp/ ref	Puissance kW	Poids kg
	Monophasé : 1 x 230 V		Triphasé : 3 x 400 V				
15SV01T011	1 847,00	1016L2780	1 550,00	1016LD400	Rp 2" PN16	1,1	26,8
15SV02T022	2 189,00	1016L2790	1 925,00	1016LD410	Rp 2" PN16	2,2	34,7
15SV03T030	-	-	2 349,00	1016LD420	Rp 2" PN16	3,0	40
15SV04T040	-	-	2 706,00	1016LD430	Rp 2" PN16	4,0	46,8
15SV05T040	-	-	3 148,00	1016LD440	Rp 2" PN16	4,0	47,9
15SV06T055	-	-	3 566,00	1016LD450	Rp 2" PN16	5,5	67
15SV07T055	-	-	3 058,00	1016LD460	Rp 2" PN16	5,5	68
15SV08T075	-	-	4 262,00	1016LD470	Rp 2" PN16	7,5	88
15SV09T075	-	-	5 102,00	1016LD480	Rp 2" PN16	7,5	90
15SV10T110	-	-	5 337,00	1016LD490	Rp 2" PN16	11,0	108

15SV..R - AISI 304 - Brides rondes superposées PN25

Modèle	Prix € H.T.	Référence	Prix € H.T.	Référence	Orifices asp/ ref	Puissance kW	Poids kg
	Monophasé : 1 x 230 V		Triphasé : 3 x 400 V				
15SV04R040	-	-	2 692,00	1016LD433	DN50 PN25	4,0	46,8
15SV05R040	-	-	3 173,00	1016LD443	DN50 PN25	4,0	47,9
15SV06R055	-	-	3 591,00	1016LD453	DN50 PN25	5,5	67
15SV07R055	-	-	4 176,00	1016LD463	DN50 PN25	5,5	68
15SV08R075	-	-	4 305,00	1016LD473	DN50 PN25	7,5	88
15SV09R075	-	-	5 149,00	1016LD483	DN50 PN25	7,5	90
15SV10R110	-	-	5 374,00	1016LD493	DN50 PN25	11,0	108
15SV11R110	-	-	5 659,00	1016LD503	DN50 PN25	11,0	109
15SV13R110	-	-	6 212,00	1016LD523	DN50 PN25	11,0	112
15SV15R150	-	-	7 233,00	1016LD543	DN50 PN25	15,0	146
15SV17R150	-	-	8 083,00	1016LD563	DN50 PN25	15,0	149

15SV..N - AISI 316 - Brides rondes en ligne PN25

Modèle	Prix € H.T.	Référence	Prix € H.T.	Référence	Orifices asp/ ref	Puissance kW	Poids kg
	Monophasé : 1 x 230 V		Triphasé : 3 x 400 V				
15SV01N011	2 672,00	1016L2784	2 004,00	1016LD404	DN50 PN25	1,1	26,8
15SV02N022	2 949,00	1016L2794	2 197,00	1016LD414	DN50 PN25	2,2	34,7
15SV03N030	-	-	3 031,00	1016LD424	DN50 PN25	3,0	40
15SV04N040	-	-	3 908,00	1016LD434	DN50 PN25	4,0	46,8
15SV05N040	-	-	4 756,00	1016LD444	DN50 PN25	4,0	47,9
15SV06N055	-	-	4 782,00	1016LD454	DN50 PN25	5,5	67
15SV07N055	-	-	5 838,00	1016LD464	DN50 PN25	5,5	68
15SV08N075	-	-	5 966,00	1016LD474	DN50 PN25	7,5	88
15SV09N075	-	-	7 841,00	1016LD484	DN50 PN25	7,5	90
15SV10N110	-	-	8 043,00	1016LD494	DN50 PN25	11,0	108
15SV11N110	-	-	8 363,00	1016LD504	DN50 PN25	11,0	109
15SV13N110	-	-	10 474,00	1016LD524	DN50 PN25	11,0	112
15SV15N150	-	-	11 062,00	1016LD544	DN50 PN25	15,0	146
15SV17N150	-	-	11 121,00	1016LD564	DN50 PN25	15,0	149

Contre-bridés rondes taraudées

Modèle	Matière	Prix € H.T.	Référence
Jeu de 2 Contre-bridés rondes DN50 - PN25 / taraudés Rp 2'' avec joints et boulonnerie pour 15SV et 22SV	Acier zingué	111,00	109398030
	Inox AISI 316	396,00	109398032



22 SV : Pompes multicellulaires verticales à débit nominal 22 m³/h

22SV..F - AISI 304 - Brides rondes en ligne PN25

Modèle	Prix € H.T.	Référence	Prix € H.T.	Référence	Orifices asp/ ref	Puissance kW	Poids kg
	Monophasé : 1 x 230 V		Triphasé : 3 x 400 V				
22SV01F011	1 629,00	1016L2831	1 408,00	1016LD611	DN50 PN25	1,1	26,9
22SV02F022	2 052,00	1016L2841	1 720,00	1016LD621	DN50 PN25	2,2	35,4
22SV03F030	-	-	2 471,00	1016LD631	DN50 PN25	3,0	40,4
22SV04F040	-	-	2 920,00	1016LD641	DN50 PN25	4,0	47,1
22SV05F055	-	-	3 046,00	1016LD651	DN50 PN25	5,5	65
22SV06F075	-	-	3 537,00	1016LD661	DN50 PN25	7,5	84
22SV07F075	-	-	3 663,00	1016LD671	DN50 PN25	7,5	86
22SV08F110	-	-	4 511,00	1016LD681	DN50 PN25	11,0	104
22SV09F110	-	-	4 683,00	1016LD691	DN50 PN25	11,0	105
22SV10F110	-	-	4 786,00	1016LD701	DN50 PN25	11,0	107
22SV12F150	-	-	5 844,00	1016LD721	DN50 PN25	15,0	141
22SV14F150	-	-	6 118,00	1016LD741	DN50 PN25	15,0	144
22SV17F185	-	-	7 295,00	1016LD771	DN50 PN25	18,5	156

e-SV version F à vitesse variable avec Hydrovar®, voir SVH page 148

22SV..T - AISI 304 - Brides ovales en ligne PN16

Modèle	Prix € H.T.	Référence	Prix € H.T.	Référence	Orifices asp/ ref	Puissance kW	Poids kg
	Monophasé : 1 x 230 V		Triphasé : 3 x 400 V				
22SV01T011	1 787,00	1016L2830	1 546,00	1016LD610	Rp 2" PN16	1,1	26,9
22SV02T022	2 187,00	1016L2840	1 851,00	1016LD620	Rp 2" PN16	2,2	35,4
22SV03T030	-	-	2 644,00	1016LD630	Rp 2" PN16	3,0	40,4
22SV04T040	-	-	3 096,00	1016LD640	Rp 2" PN16	4,0	47,1
22SV05T055	-	-	3 183,00	1016LD650	Rp 2" PN16	5,5	65
22SV06T075	-	-	3 675,00	1016LD660	Rp 2" PN16	7,5	84
22SV07T075	-	-	3 797,00	1016LD670	Rp 2" PN16	7,5	86
22SV08T110	-	-	4 651,00	1016LD680	Rp 2" PN16	11,0	104
22SV09T110	-	-	4 826,00	1016LD690	Rp 2" PN16	11,0	105
22SV10T110	-	-	4 930,00	1016LD700	Rp 2" PN16	11,0	107

22SV..R - AISI 304 - Brides rondes superposées PN25

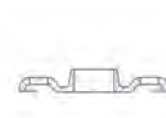
Modèle	Prix € H.T.	Référence	Prix € H.T.	Référence	Orifices asp/ ref	Puissance kW	Poids kg
	Monophasé : 1 x 230 V		Triphasé : 3 x 400 V				
22SV04R040	-	-	3 081,00	1016LD643	DN50 PN25	4,0	47,1
22SV05R055	-	-	3 205,00	1016LD653	DN50 PN25	5,5	65
22SV06R075	-	-	3 695,00	1016LD663	DN50 PN25	7,5	84
22SV07R075	-	-	3 835,00	1016LD673	DN50 PN25	7,5	86
22SV08R110	-	-	4 690,00	1016LD683	DN50 PN25	11,0	104
22SV09R110	-	-	4 865,00	1016LD693	DN50 PN25	11,0	105
22SV10R110	-	-	4 962,00	1016LD703	DN50 PN25	11,0	107
22SV12R150	-	-	6 006,00	1016LD723	DN50 PN25	15,0	141
22SV14R150	-	-	6 272,00	1016LD743	DN50 PN25	15,0	144
22SV17R185	-	-	7 439,00	1016LD773	DN50 PN25	18,5	156

22SV..N - AISI 316 - Brides rondes en ligne PN25

Modèle	Prix € H.T.	Référence	Prix € H.T.	Référence	Orifices asp/ ref	Puissance kW	Poids kg
	Monophasé : 1 x 230 V		Triphasé : 3 x 400 V				
22SV01N011	2 390,00	1016L2834	1 593,00	1016LD614	DN50 PN25	1,1	26,9
22SV02N022	2 638,00	1016L2844	2 267,00	1016LD624	DN50 PN25	2,2	35,4
22SV03N030	-	-	3 583,00	1016LD634	DN50 PN25	3,0	40,4
22SV04N040	-	-	4 250,00	1016LD644	DN50 PN25	4,0	47,1
22SV05N055	-	-	4 359,00	1016LD654	DN50 PN25	5,5	65
22SV06N075	-	-	5 191,00	1016LD664	DN50 PN25	7,5	84
22SV07N075	-	-	5 270,00	1016LD674	DN50 PN25	7,5	86
22SV08N110	-	-	6 656,00	1016LD684	DN50 PN25	11,0	104
22SV09N110	-	-	7 167,00	1016LD694	DN50 PN25	11,0	105
22SV10N110	-	-	7 202,00	1016LD704	DN50 PN25	11,0	107
22SV12N150	-	-	8 685,00	1016LD724	DN50 PN25	15,0	141
22SV14N150	-	-	9 131,00	1016LD744	DN50 PN25	15,0	144
22SV17N185	-	-	10 918,00	1016LD774	DN50 PN25	18,5	156

Contre-bridés rondes taraudées

Modèle	Matière	Prix € H.T.	Référence
Jeu de 2 Contre-bridés rondes DN50 - PN25 / taraudés Rp 2'' avec joints et boulonnerie pour 155V et 225V	Acier zingué	111,00	109398030
	Inox AISI 316	396,00	109398032



33 SV : Pompes multicellulaires verticales à débit nominal 33 m³/h

33SV..G - AISI 304/Fonte - Brides rondes

Modèle	Prix € H.T.	Référence	Orifices asp/ ref	Puissance kW	Poids kg
33SV1/1AG022T	2 312,00	101680011	DN65 PN16	2,2	73
33SV1G030T	2 463,00	101680021	DN65 PN16	3,0	73
33SV2/2AG040T	2 932,00	101680031	DN65 PN16	4,0	83
33SV2/1AG040T	2 932,00	101680041	DN65 PN16	4,0	83
33SV2G055T	3 797,00	101680051	DN65 PN16	5,5	99
33SV3/2AG055T	4 277,00	101680061	DN65 PN16	5,5	103
33SV3/1AG075T	4 926,00	101680071	DN65 PN16	7,5	121
33SV3G075T	4 926,00	101680081	DN65 PN16	7,5	121
33SV4/2AG075T	5 469,00	101680091	DN65 PN16	7,5	125
33SV4/1AG110T	5 997,00	101680101	DN65 PN16	11,0	143
33SV4G110T	5 997,00	101680111	DN65 PN16	11,0	143
33SV5/2AG110T	6 404,00	101680121	DN65 PN16	11,0	147
33SV5/1AG110T	6 404,00	101680131	DN65 PN16	11,0	147
33SV5G150T	7 437,00	101680141	DN65 PN16	15,0	179
33SV6/2AG150T	7 671,00	101680151	DN65 PN16	15,0	183
33SV6/1AG150T	7 671,00	101680161	DN65 PN25	15,0	183
33SV6G150T	7 671,00	101680171	DN65 PN25	15,0	183
33SV7/2AG150T	8 207,00	101680181	DN65 PN25	15,0	186
33SV7/1AG185T	8 779,00	101680191	DN65 PN25	18,5	195
33SV7G185T	8 779,00	101680201	DN65 PN25	18,5	195
33SV8/2AG185T	9 101,00	101680211	DN65 PN25	18,5	199
33SV8/1AG185T	9 101,00	101680221	DN65 PN25	18,5	199
33SV8G220T	10 110,00	101680231	DN65 PN25	22,0	210
33SV9/2AG220T	10 172,00	101680241	DN65 PN25	22,0	214
33SV9/1AG220T	10 172,00	101680251	DN65 PN25	22,0	214
33SV9G220T	10 391,00	101680261	DN65 PN25	22,0	214
33SV10/2AG220T	10 547,00	101680271	DN65 PN25	22,0	218
33SV10/1AG300T	NC	101680281	DN65 PN25	30,0	319
33SV10G300T	NC	101680291	DN65 PN25	30,0	319
33SV11/2AG300T	NC	101680301	DN65 PN40	30,0	333
33SV11/1AG300T	NC	101680311	DN65 PN40	30,0	333
33SV11G300T	NC	101680321	DN65 PN40	30,0	333
33SV12/2AG300T	NC	101680331	DN65 PN40	30,0	337
33SV12/1AG300T	NC	101680341	DN65 PN40	30,0	337
33SV12G300T	NC	101680351	DN65 PN40	30,0	337
33SV13/2AG300T	NC	101680361	DN65 PN40	30,0	342
33SV13/1AG300T	NC	101680371	DN65 PN40	30,0	342

e-SV version F à vitesse variable avec Hydrovar®, voir SVH page 148
NC: Nous consulter

33SV..N - AISI 316 - Brides rondes

Modèle	Prix € H.T.	Référence	Orifices asp/ ref	Puissance kW	Poids kg
33SV1/1AN022T	NC	101680014	DN65 PN16	2,2	73
33SV1N030T	NC	101680024	DN65 PN16	3,0	73
33SV2/2AN040T	NC	101680034	DN65 PN16	4,0	83
33SV2/1AN040T	NC	101680044	DN65 PN16	4,0	83
33SV2N055T	NC	101680054	DN65 PN16	5,5	99
33SV3/2AN055T	NC	101680064	DN65 PN16	5,5	103
33SV3/1AN075T	NC	101680074	DN65 PN16	7,5	121
33SV3N075T	NC	101680084	DN65 PN16	7,5	121
33SV4/2AN075T	NC	101680094	DN65 PN16	7,5	125
33SV4/1AN110T	NC	101680104	DN65 PN16	11,0	143
33SV4N110T	NC	101680114	DN65 PN16	11,0	143
33SV5/2AN110T	NC	101680124	DN65 PN16	11,0	147
33SV5/1AN110T	NC	101680134	DN65 PN16	11,0	147
33SV5N150T	NC	101680144	DN65 PN16	15,0	179
33SV6/2AN150T	NC	101680154	DN65 PN16	15,0	183
33SV6/1AN150T	NC	101680164	DN65 PN25	15,0	183
33SV6N150T	NC	101680174	DN65 PN25	15,0	183
33SV7/2AN150T	NC	101680184	DN65 PN25	15,0	186
33SV7/1AN185T	NC	101680194	DN65 PN25	18,5	195
33SV7N185T	NC	101680204	DN65 PN25	18,5	195
33SV8/2AN185T	NC	101680214	DN65 PN25	18,5	199
33SV8/1AN185T	NC	101680224	DN65 PN25	18,5	199
33SV8N220T	NC	101680234	DN65 PN25	22,0	210
33SV9/2AN220T	NC	101680244	DN65 PN25	22,0	214
33SV9/1AN220T	NC	101680254	DN65 PN25	22,0	214
33SV9N220T	NC	101680264	DN65 PN25	22,0	214
33SV10/2AN220T	NC	101680274	DN65 PN25	22,0	218
33SV10/1AN300T	NC	101680284	DN65 PN25	30,0	319
33SV10N300T	NC	101680294	DN65 PN25	30,0	319
33SV11/2AN300T	NC	101680304	DN65 PN40	30,0	333
33SV11/1AN300T	NC	101680314	DN65 PN40	30,0	333
33SV11N300T	NC	101680324	DN65 PN40	30,0	333
33SV12/2AN300T	NC	101680334	DN65 PN40	30,0	337
33SV12/1AN300T	NC	101680344	DN65 PN40	30,0	337
33SV12N300T	NC	101680354	DN65 PN40	30,0	337
33SV13/2AN300T	NC	101680364	DN65 PN40	30,0	342
33SV13/1AN300T	NC	101680374	DN65 PN40	30,0	342

NC: Nous consulter

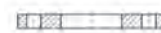
Contre-bridés rondes taraudées

Modèle	Matière	Prix € H.T.	Référence
Jeu de 2 Contre-bridés rondes DN65 - PN16 / taraudés Rp 2" ½ avec joints et boulonnerie pour 33SV	Acier zingué	144,00	109392710
	Inox AISI 316	494,00	109392750



Contre-bridés rondes à souder

Modèle	Matière	Prix € H.T.	Référence
Jeu de 2 Contre-bridés rondes DN65 - PN16 à souder avec joints et boulonnerie pour 33SV	Acier zingué	137,00	109392800
	Inox AISI 316	580,00	109392880
Jeu de 2 Contre-bridés rondes DN65 - PN25-40 à souder avec joints et boulonnerie pour 33SV	Acier zingué	201,00	109392840
	Inox AISI 316	1 011,00	109392920



46 SV : Pompes multicellulaires verticales à débit nominal 46 m³/h

46SV..G - AISI 304/Fonte - Brides rondes

Modèle	Prix € H.T.	Référence	Orifices asp/ ref	Puissance kW	Poids kg
46SV1/1AG030T	2 677,00	101682011	DN80 PN16	3,0	79
46SV1G040T	3 212,00	101682021	DN80 PN16	4,0	85
46SV2/2AG055T	4 101,00	101682031	DN80 PN16	5,5	104
46SV2G075T	4 755,00	101682041	DN80 PN16	7,5	122
46SV3/2AG110T	6 211,00	101682051	DN80 PN16	11,0	144
46SV3G110T	6 211,00	101682061	DN80 PN16	11,0	144
46SV4/2AG150T	7 474,00	101682071	DN80 PN16	15,0	180
46SV4G150T	7 474,00	101682081	DN80 PN16	15,0	180
46SV5/2AG185T	8 886,00	101682091	DN80 PN16	18,5	193
46SV5G185T	8 886,00	101682101	DN80 PN16	18,5	193
46SV6/2AG220T	10 065,00	101682111	DN80 PN25	22,0	208
46SV6G220T	10 065,00	101682121	DN80 PN25	22,0	208
46SV7/2AG300T	NC	101682131	DN80 PN25	30,0	312
46SV7G300T	NC	101682141	DN80 PN25	30,0	312
46SV8/2AG300T	NC	101682151	DN80 PN25	30,0	316
46SV8G300T	NC	101682161	DN80 PN25	30,0	316
46SV9/2AG300T	NC	101682171	DN80 PN25	30,0	320
46SV9G370T	NC	101682181	DN80 PN25	37,0	335
46SV10/2AG370T	NC	101682191	DN80 PN40	37,0	344
46SV10G370T	NC	101682201	DN80 PN40	37,0	344
46SV11/2AG450T	NC	101682211	DN80 PN40	45,0	482
46SV11G450T	NC	101682221	DN80 PN40	45,0	482
46SV12/2AG450T	NC	101682231	DN80 PN40	45,0	487
46SV12G450T	NC	101682241	DN80 PN40	45,0	487
46SV13/2AG450T	NC	101682251	DN80 PN40	45,0	491

e-SV version F à vitesse variable avec Hydrovar®, voir SVH page 148
NC: Nous consulter

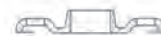
46SV..N - AISI 316 - Brides rondes

Modèle	Prix € H.T.	Référence	Orifices asp/ ref	Puissance kW	Poids kg
46SV1/1AN030T	NC	101682014	DN80 PN16	3,0	79
46SV1N040T	NC	101682024	DN80 PN16	4,0	85
46SV2/2AN055T	NC	101682034	DN80 PN16	5,5	104
46SV2N075T	NC	101682044	DN80 PN16	7,5	122
46SV3/2AN110T	NC	101682054	DN80 PN16	11,0	144
46SV3N110T	NC	101682064	DN80 PN16	11,0	144
46SV4/2AN150T	NC	101682074	DN80 PN16	15,0	180
46SV4N150T	NC	101682084	DN80 PN16	15,0	180
46SV5/2AN185T	NC	101682094	DN80 PN16	18,5	193
46SV5N185T	NC	101682104	DN80 PN16	18,5	193
46SV6/2AN220T	NC	101682114	DN80 PN25	22,0	208
46SV6N220T	NC	101682124	DN80 PN25	22,0	208
46SV7/2AN300T	NC	101682134	DN80 PN25	30,0	312
46SV7N300T	NC	101682144	DN80 PN25	30,0	312
46SV8/2AN300T	NC	101682154	DN80 PN25	30,0	316
46SV8N300T	NC	101682164	DN80 PN25	30,0	316
46SV9/2AN300T	NC	101682174	DN80 PN25	30,0	320
46SV9N370T	NC	101682184	DN80 PN25	37,0	335
46SV10/2AN370T	NC	101682194	DN80 PN40	37,0	344
46SV10N370T	NC	101682204	DN80 PN40	37,0	344
46SV11/2AN450T	NC	101682214	DN80 PN40	45,0	482
46SV11N450T	NC	101682224	DN80 PN40	45,0	482
46SV12/2AN450T	NC	101682234	DN80 PN40	45,0	487
46SV12N450T	NC	101682244	DN80 PN40	45,0	487
46SV13/2AN450T	NC	101682254	DN80 PN40	45,0	491

NC: Nous consulter

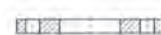
Contre-brides rondes taraudées

Modèle	Matière	Prix € H.T.	Référence
Jeu de 2 Contre-brides rondes DN80 - PN16 / taraudées Rp 3" avec joints et boulonnerie pour 46SV	Acier zingué	195,00	109392720
	Inox AISI 316	682,00	109392760



Contre-brides rondes à souder

Modèle	Matière	Prix € H.T.	Référence
Jeu de 2 Contre-brides rondes DN80 - PN16 à souder avec joints et boulonnerie pour 46SV	Acier zingué	181,00	109392810
	Inox AISI 316	638,00	109392890
Jeu de 2 Contre-brides rondes DN80 - PN25-40 à souder avec joints et boulonnerie pour 46SV	Acier zingué	236,00	109392850
	Inox AISI 316	1 086,00	109392930



66 SV : Pompes multicellulaires verticales à débit nominal 66 m³/h

66SV..G - AISI 304/Fonte - Brides rondes

Modèle	Prix € H.T.	Référence	Orifices asp/ ref	Puissance kW	Poids kg
66SV1/1AG040T	2 763,00	101684011	DN100 PN16	4,0	93
66SV1G055T	3 427,00	101684021	DN100 PN16	5,5	110
66SV2/2AG075T	4 282,00	101684031	DN100 PN16	7,5	133
66SV2/1AG110T	5 354,00	101684041	DN100 PN16	11,0	151
66SV2G110T	5 354,00	101684051	DN100 PN16	11,0	151
66SV3/2AG150T	6 853,00	101684061	DN100 PN16	15,0	188
66SV3/1AG150T	6 853,00	101684071	DN100 PN16	15,0	188
66SV3G185T	7 709,00	101684081	DN100 PN16	18,5	197
66SV4/2AG185T	8 137,00	101684091	DN100 PN16	18,5	203
66SV4/1AG220T	9 101,00	101684101	DN100 PN16	22,0	214
66SV4G220T	9 101,00	101684111	DN100 PN16	22,0	214
66SV5/2AG300T	NC	101684121	DN100 PN16	30,0	320
66SV5/1AG300T	NC	101684131	DN100 PN16	30,0	320
66SV5G300T	NC	101684141	DN100 PN16	30,0	320
66SV6/2AG300T	NC	101684151	DN100 PN25	30,0	328
66SV6/1AG300T	NC	101684161	DN100 PN25	30,0	328
66SV6G370T	NC	101684171	DN100 PN25	37,0	343
66SV7/2AG370T	NC	101684181	DN100 PN25	37,0	348
66SV7/1AG370T	NC	101684191	DN100 PN25	37,0	348
66SV7G450T	NC	101684201	DN100 PN25	45,0	478
66SV8/2AG450T	NC	101684211	DN100 PN25	45,0	483
66SV8/1AG450T	NC	101684221	DN100 PN25	45,0	483
66SV8G450T	NC	101684231	DN100 PN25	45,0	483

e-SV version F à vitesse variable avec Hydrovar®, voir SVH page 148
NC: Nous consulter

66SV..N - AISI 316 - Brides rondes

Modèle	Prix € H.T.	Référence	Orifices asp/ ref	Puissance kW	Poids kg
66SV1/1AN040T	NC	101684014	DN100 PN16	4,0	93
66SV1N055T	NC	101684024	DN100 PN16	5,5	110
66SV2/2AN075T	NC	101684034	DN100 PN16	7,5	133
66SV2/1AN110T	NC	101684044	DN100 PN16	11,0	151
66SV2N110T	NC	101684054	DN100 PN16	11,0	151
66SV3/2AN150T	NC	101684064	DN100 PN16	15,0	188
66SV3/1AN150T	NC	101684074	DN100 PN16	15,0	188
66SV3N185T	NC	101684084	DN100 PN16	18,5	197
66SV4/2AN185T	NC	101684094	DN100 PN16	18,5	203
66SV4/1AN220T	NC	101684104	DN100 PN16	22,0	214
66SV4N220T	NC	101684114	DN100 PN16	22,0	214
66SV5/2AN300T	NC	101684124	DN100 PN16	30,0	320
66SV5/1AN300T	NC	101684134	DN100 PN16	30,0	320
66SV5N300T	NC	101684144	DN100 PN16	30,0	320
66SV6/2AN300T	NC	101684154	DN100 PN25	30,0	328
66SV6/1AN300T	NC	101684164	DN100 PN25	30,0	328
66SV6N370T	NC	101684174	DN100 PN25	37,0	343
66SV7/2AN370T	NC	101684184	DN100 PN25	37,0	348
66SV7/1AN370T	NC	101684194	DN100 PN25	37,0	348
66SV7N450T	NC	101684204	DN100 PN25	45,0	478
66SV8/2AN450T	NC	101684214	DN100 PN25	45,0	483
66SV8/1AN450T	NC	101684224	DN100 PN25	45,0	483
66SV8N450T	NC	101684234	DN100 PN25	45,0	483

NC: Nous consulter

Contre-brides rondes taraudées

Modèle	Matière	Prix € H.T.	Référence
Jeu de 2 Contre-brides rondes DN100 - PN16 / taraudées Rp 4" avec joints et boulonnerie pour 66SV et 92SV	Acier zingué	220,00	109392730
	Inox AISI 316	825,00	109392770



Contre-brides rondes à souder

Modèle	Matière	Prix € H.T.	Référence
Jeu de 2 Contre-brides rondes DN100 - PN16 à souder avec joints et boulonnerie pour 66SV et 92SV	Acier zingué	208,00	109392820
	Inox AISI 316	687,00	109392900
Jeu de 2 Contre-brides rondes DN100 - PN25-40 à souder avec joints et boulonnerie pour 66SV et 92SV	Acier zingué	321,00	109392860
	Inox AISI 316	1 228,00	109392940



92 SV : Pompes multicellulaires verticales à débit nominal 92 m³/h

92SV..G - AISI 304/Fonte - Brides rondes

Modèle	Prix € H.T.	Référence	Orifices asp/ ref	Puissance kW	Poids kg
92SV1/1AG055T	NC	101686011	DN100 PN16	5,5	109
92SV1G075T	NC	101686021	DN100 PN16	7,5	127
92SV2/2AG110T	NC	101686031	DN100 PN16	11,0	150
92SV2G150T	NC	101686041	DN100 PN16	15,0	182
92SV3/2AG185T	NC	101686051	DN100 PN16	18,5	197
92SV3G220T	NC	101686061	DN100 PN16	22,0	208
92SV4/2AG300T	NC	101686071	DN100 PN16	30,0	314
92SV4G300T	NC	101686081	DN100 PN16	30,0	314
92SV5/2AG370T	NC	101686091	DN100 PN25	37,0	337
92SV5G370T	NC	101686101	DN100 PN25	37,0	337
92SV6/2AG450T	NC	101686111	DN100 PN25	45,0	472
92SV6G450T	NC	101686121	DN100 PN25	45,0	472
92SV7/2AG450T	NC	101686131	DN100 PN25	45,0	477

e-SV version F à vitesse variable avec Hydrovar®, voir SVH page 148
NC: Nous consulter

92SV..N - AISI 316 - Brides rondes

Modèle	Prix € H.T.	Référence	Orifices asp/ ref	Puissance kW	Poids kg
92SV1/1AN055T	NC	101686014	DN100 PN16	5,5	109
92SV1N075T	NC	101686024	DN100 PN16	7,5	127
92SV2/2AN110T	NC	101686034	DN100 PN16	11,0	150
92SV2N150T	NC	101686044	DN100 PN16	15,0	182
92SV3/2AN185T	NC	101686054	DN100 PN16	18,5	197
92SV3N220T	NC	101686064	DN100 PN16	22,0	208
92SV4/2AN300T	NC	101686074	DN100 PN16	30,0	314
92SV4N300T	NC	101686084	DN100 PN16	30,0	314
92SV5/2AN370T	NC	101686094	DN100 PN25	37,0	337
92SV5N370T	NC	101686104	DN100 PN25	37,0	337
92SV6/2AN450T	NC	101686114	DN100 PN25	45,0	472
92SV6N450T	NC	101686124	DN100 PN25	45,0	472
92SV7/2AN450T	NC	101686134	DN100 PN25	45,0	477

NC: Nous consulter

Contre-brides rondes taraudées

Modèle	Matière	Prix € H.T.	Référence
Jeu de 2 Contre-brides rondes DN100 - PN16 / taraudées Rp 4" avec joints et boulonnerie pour 66SV et 92SV	Acier zingué	220,00	109392730
	Inox AISI 316	825,00	109392770



Contre-brides rondes à souder

Modèle	Matière	Prix € H.T.	Référence
Jeu de 2 Contre-brides rondes DN100 - PN16 à souder avec joints et boulonnerie pour 66SV et 92SV	Acier zingué	208,00	109392820
	Inox AISI 316	687,00	109392900
Jeu de 2 Contre-brides rondes DN100 - PN25-40 à souder avec joints et boulonnerie pour 66SV et 92SV	Acier zingué	321,00	109392860
	Inox AISI 316	1 228,00	109392940



125 SV : Pompes multicellulaires verticales à débit nominal 125 m³/h

125SV..G - AISI 304/Fonte - Brides rondes

Modèle	Prix € H.T.	Référence	Orifices asp/ ref	Puissance kW	Poids kg
125SV1G075T	NC	101688001	DN125 PN16	7,5	172
125SV2G150T	NC	101688011	DN125 PN16	15,0	233
125SV3G220T	NC	101688021	DN125 PN16	22,0	265
125SV4G300T	NC	101688031	DN125 PN16	30,0	376
125SV5G370T	NC	101688041	DN125 PN16	37,0	402
125SV6G450T	NC	101688051	DN125 PN16	45,0	543
125SV7G550T	NC	101688061	DN125 PN25	55,0	666
125SV8/2AG550T	NC	101688071	DN125 PN25	55,0	679

e-SV version F à vitesse variable avec Hydrovar®, voir SVH page 148
NC: Nous consulter

125SV..N - AISI 316 - Brides rondes

Modèle	Prix € H.T.	Référence	Orifices asp/ ref	Puissance kW	Poids kg
125SV1N075T	NC	101688004	DN125 PN16	7,5	172
125SV2N150T	NC	101688014	DN125 PN16	15,0	233
125SV3N220T	NC	101688024	DN125 PN16	22,0	265
125SV4N300T	NC	101688034	DN125 PN16	30,0	376
125SV5N370T	NC	101688044	DN125 PN16	37,0	402
125SV6N450T	NC	101688054	DN125 PN16	45,0	543
125SV7N550T	NC	101688064	DN125 PN25	55,0	666
125SV8/2AN550T	NC	101688074	DN125 PN25	55,0	679

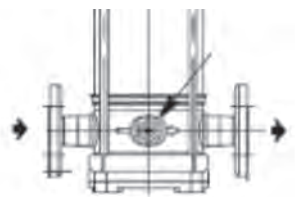
NC: Nous consulter

Contre-brides rondes à souder

Modèle	Matière	Prix € H.T.	Référence
Jeu de 2 Contre-brides rondes DN125 - PN16 à souder avec joints et boulonnerie pour 125SV	Acier zingué	281,00	109398080
	Inox AISI 316	962,00	109398082
Jeu de 2 Contre-brides rondes DN125 - PN25-40 à souder avec joints et boulonnerie pour 125SV	Acier zingué	496,00	109398090
	Inox AISI 316	1 567,00	109398092

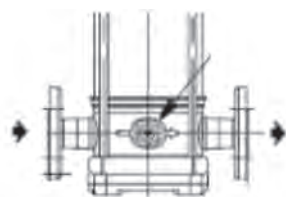


Nombreuses possibilités de raccordement des pompes multicellulaires verticales e-SV



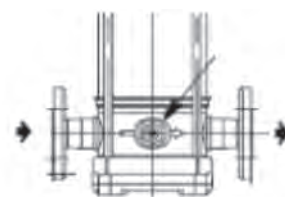
Version F

Brides rondes
PN25 - A304
1SV à 22SV



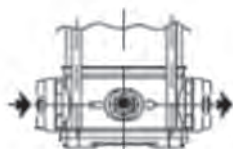
Version G

Brides rondes
PN25 - A304/Fonte
33SV à 125SV



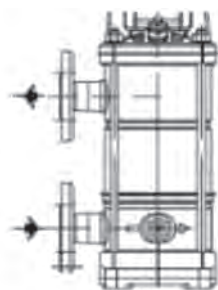
Version N

Brides rondes
PN25 - A316
1SV à 125SV



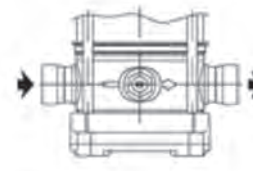
Version T

Brides ovales
PN16 - A304
1SV à 22SV



Version R

Brides rondes décalées
PN25 - A304
1SV à 22SV



Version V

Raccords Victaulic
PN25 - A316
1SV à 22SV

VERSIONS SPECIALES

- e-SV version L Bas NPSH pour 1SV à 66SV (versions F, N, G)
- e-SV version H Haute température (150°C) pour 1SV à 125SV (versions F, N, G)
- e-SV version B Haute température (180°C) pour 1SV à 125SV (version N)
- e-SV version Haute Pression (45 b) pour 1SV à 22SV (version V) et 33SV à 125SV (version N)
- e-SV version 1450 tr/min pour 1SV à 125SV (versions F, N, G)
- e-SV version 60 Hz pour 1SV à 125SV (toutes versions)

PRIX SUR CONSULTATION

ACCESSOIRES des pompes multicellulaires verticales e-SV

Contre-bridés rondes taraudées

Modèle	Matière	Prix € H.T.	Référence
Jeu de 2 Contre-bridés rondes DN25 - PN25 / taraudées Rp 1" avec joints et boulonnerie pour 15V et 35V	Acier zingué	73,80	109398000
	Inox AISI 316	219,00	109398002
Jeu de 2 Contre-bridés rondes DN32 - PN25 / taraudées Rp 1" ¼ avec joints et boulonnerie pour 55V	Acier zingué	91,10	109398010
	Inox AISI 316	308,00	109398012
Jeu de 2 Contre-bridés rondes DN40 - PN25 / taraudées Rp 1" ½ avec joints et boulonnerie pour 105V	Acier zingué	99,40	109398020
	Inox AISI 316	341,00	109398022
Jeu de 2 Contre-bridés rondes DN50 - PN25 / taraudées Rp 2" avec joints et boulonnerie pour 155V et 225V	Acier zingué	111,00	109398030
	Inox AISI 316	396,00	109398032
Jeu de 2 Contre-bridés rondes DN65 - PN16 / taraudées Rp 2" ½ avec joints et boulonnerie pour 335V	Acier zingué	144,00	109392710
	Inox AISI 316	494,00	109392750
Jeu de 2 Contre-bridés rondes DN80 - PN16 / taraudées Rp 3" avec joints et boulonnerie pour 465V	Acier zingué	195,00	109392720
	Inox AISI 316	682,00	109392760
Jeu de 2 Contre-bridés rondes DN100 - PN16 / taraudées Rp 4" avec joints et boulonnerie pour 665V et 925V	Acier zingué	220,00	109392730
	Inox AISI 316	825,00	109392770



Contre-bridés rondes à souder

Modèle	Matière	Prix € H.T.	Référence
Jeu de 2 Contre-bridés rondes DN65 - PN16 à souder avec joints et boulonnerie pour 335V	Acier zingué	137,00	109392800
	Inox AISI 316	580,00	109392880
Jeu de 2 Contre-bridés rondes DN65 - PN25-40 à souder avec joints et boulonnerie pour 335V	Acier zingué	201,00	109392840
	Inox AISI 316	1 011,00	109392920
Jeu de 2 Contre-bridés rondes DN80 - PN16 à souder avec joints et boulonnerie pour 465V	Acier zingué	181,00	109392810
	Inox AISI 316	638,00	109392890
Jeu de 2 Contre-bridés rondes DN80 - PN25-40 à souder avec joints et boulonnerie pour 465V	Acier zingué	236,00	109392850
	Inox AISI 316	1 086,00	109392930
Jeu de 2 Contre-bridés rondes DN100 - PN16 à souder avec joints et boulonnerie pour 665V et 925V	Acier zingué	208,00	109392820
	Inox AISI 316	687,00	109392900
Jeu de 2 Contre-bridés rondes DN100 - PN25-40 à souder avec joints et boulonnerie pour 665V et 925V	Acier zingué	321,00	109392860
	Inox AISI 316	1 228,00	109392940
Jeu de 2 Contre-bridés rondes DN125 - PN16 à souder avec joints et boulonnerie pour 1255V	Acier zingué	281,00	109398080
	Inox AISI 316	962,00	109398082
Jeu de 2 Contre-bridés rondes DN125 - PN25-40 à souder avec joints et boulonnerie pour 1255V	Acier zingué	496,00	109398090
	Inox AISI 316	1 567,00	109398092



Système I-ALERT

Modèle	Prix € H.T.	Référence
Système I-ALERT de contrôle de vibrations pour pompes 15V à 1255V	221,00	109398200



Protection contre la marche à sec DRP

Type	Modèle	Prix € H.T.	Référence
Capteur optique à installer sur l'orifice de remplissage. Version DRP-HV pour utilisation avec Hydrovar® (15V DC) Version DRP-GP pour utilisation avec coffret standard (24V AC) Livré avec 2 m de câble.	DRP-HV	409,00	109394600
	DRP-GP	409,00	109394610



Kit pour installation horizontale

Important, les pompe e-SV peuvent se monter à l'horizontale uniquement si elle sont en charge.
Ces kits sont destinés aux pompes e-SV à brides rondes en ligne uniquement (version F, G et N)

Modèle	Pour pompe type	Prix € H.T.	Référence
Kit type 1 Ensemble comprenant : 2 équerres en acier peint boulonnerie en acier galvanisé	1-3-5SV (F, N), moteur de marque Lowara toutes puissances	111,00	148996700
	10-15-22SV (F, N), moteur de 0.75kW à 11kW de marque Lowara	153,00	148996710
	33SV (G, N), moteur de 1.1kW à 11kW de marque Lowara	204,00	148990700
	46SV (G, N), moteur de 1.1kW à 11kW de marque Lowara	206,00	148990760
	66-92SV (G, N), moteur de 1.1kW à 11kW de marque Lowara	209,00	148990770
	125SV (G, N), moteur de 7.5kW de marque Lowara	309,00	148996800
Kit type 2 Ensemble comprenant : 1 équerre en acier peint 1 support moteur en acier peint boulonnerie en acier galvanisé	33SV (G, N), moteur de 15kW à 22kW de marque Lowara	423,00	148990920
	33SV (G, N), moteur de 22kW standard IEC type B35 taille 180	320,00	148990730
	46-66-92SV (G, N), moteur de 15kW à 22kW de marque Lowara	454,00	148990930
	46-66-92SV (G, N), moteur de 22kW standard IEC type B35 taille 180	320,00	148990800
	125SV (G, N), moteur de 15kW à 22kW de marque Lowara	521,00	148996810
125SV (G, N), moteur de 22kW standard IEC type B35 taille 180	406,00	148996850	
Kit type 3 Ensemble comprenant : 1 équerre en acier peint 2 support moteur en acier peint boulonnerie en acier galvanisé	pour 15-22SV (F, N), moteur de 15kW à 22kW de marque Lowara	273,00	148996720

Pour 33-46-66-92-125SV avec moteur > 22kW, nous consulter (moteur version horizontal différent du moteur version vertical).
Pour 125SV avec moteur > 22kW, nous consulter (pompe non standard).

SVI

Pompes multicellulaires verticales à hydraulique plongeante



APPLICATIONS

- Pompage de liquides de refroidissement, lubrifiants et de condensats
- Circulation d'huile de coupe sur les machines outils et les machines à souder

CARACTÉRISTIQUES

- Débit : jusqu'à 120 m³/h
- HMT : jusqu'à 250 m
- Température maxi : 90°C
- Existe en 3 versions :
 - SVI...S : moteur normalisé, construction inox AISI 304
 - SVI...E : monobloc avec moteur arbre long, construction inox AISI 304
 - SVI...N : moteur normalisé, construction AISI 316
- Moteur IE3 triphasé à partir de 0,75 kW
- Garniture mécanique normalisée

PRIX SUR CONSULTATION

MP-MPA-MPB-MPV

Pompes multicellulaires verticales et horizontales



Version MP



Version MPA



Version MPV/MPB

APPLICATIONS

- Adduction d'eau et surpression - Traitement des eaux
- Industrie-Irrigation - Chauffage, ventilation et climatisation

CARACTÉRISTIQUES

- Plage de performances :
Débit : jusqu'à 340 m³/h
HMT : jusqu'à 500 m
Température maxi : 140°C
Tailles : DN 40 à DN 125
- Type MP
Pompe multicellulaire horizontale sur châssis avec paliers à roulements à chaque extrémité.
Refoulement côté moteur en standard
Orientation des brides d'aspiration et refoulement sur demande
- Type MPA
Pompe multicellulaire horizontale sur châssis.
Aspiration axiale et refoulement radial
Refoulement côté moteur en standard
Orientation de la bride de refoulement sur demande
- Type MPB
Pompe multicellulaire verticale
Accouplement rigide entre la pompe et le moteur
Orientation de la bride de refoulement sur demande
- Type MPV
Pompe multicellulaire verticale avec palier intermédiaire à roulements dans la lanterne
Accouplement semi-élastique
Orientation de la bride de refoulement sur demande

PRIX SUR CONSULTATION

Groupe Sphère

Surpresseurs automatiques 1 pompe

APPLICATIONS

- Surpression de l'eau à usage domestique, petite irrigation et lavages

CARACTÉRISTIQUES

- Débit : jusqu'à 12,6 m³/h
- Hauteur manométrique : jusqu'à 56 mètres
- Puissance : jusqu'à 1,1 kW
- Pression de service : 5,6 bar
- Alimentation : monophasée 50 et 60 Hz
- Démarrage moteur : D.O.L. (direct)
- Température maximale de l'eau : de 0°C à +40°C.
- Pompe : acier inoxydable
- Réservoir : acier peint
(sur demande acier inoxydable)
- Possibilité de choix entre groupes avec électropompes périphériques (P), auto-amorçantes (BG), monocellulaires horizontales (CEA) et multicellulaires horizontales (e-HM™).
- Pré-gonflage du réservoir conseillé de 1,5 à 2,0 bar.

Caractéristiques des pompes :
voir les pages P, BG, e-HM ou CEA



Avantages produit

- ▷ **Solution compacte, prête à brancher**
- ▷ **Confort et souplesse d'utilisation, entièrement automatique**
- ▷ **Ensemble pré-régulé en usine**
- ▷ **Évite les démarrages trop fréquents**

RÉFÉRENCES ET PRIX

Groupe Sphère

Modèle	Prix € H.T.	Référence	Puissance kW
Groupe sphère PM16	421,00	100700080	0,30
Groupe sphère PM21	461,00	100700070	0,37
Groupe sphère PM30/B	527,00	107254000	0,50
Groupe sphère PM40/B	536,00	107254010	0,60
Groupe sphère BGM3	435,00	107251000	0,37
Groupe sphère BGM5	496,00	107251010	0,55
Groupe sphère BGM7	521,00	107251020	0,75
Groupe sphère BGM9	642,00	107251030	0,90
Groupe sphère BGM11	745,00	107251040	1,10
Groupe sphère 1HM03P05M5H	553,00	107255020	0,50
Groupe sphère 1HM04P05M5H	609,00	107255030	0,50
Groupe sphère 1HM05P05M5H	606,00	107255040	0,50
Groupe sphère 1HM06P07M5H	681,00	107255050	0,75
Groupe sphère 3HM02P05M5H	557,00	107255130	0,50
Groupe sphère 3HM03P05M5H	575,00	107255140	0,50
Groupe sphère 3HM04P05M5H	596,00	107255150	0,50
Groupe sphère 3HM05P07M5H	709,00	107255160	0,75
Groupe sphère 3HM06P09M5H	689,00	107255170	0,95
Groupe sphère 5HM02P05M5H	522,00	107255250	0,50
Groupe sphère 5HM03P05M5H	611,00	107255260	0,50
Groupe sphère 5HM04P07M5H	689,00	107255270	0,75
Groupe sphère 5HM05P09M5H	735,00	107255280	0,95
Groupe sphère 5HM06P11M5H	912,00	107255290	1,10
Groupe sphère 10HM02P11M5H	986,00	107255370	1,10
Groupe sphère 10HM03P15M5H	1 020,00	107255380	1,50
Groupe sphère CEAM 70/3	572,00	107252000	0,37
Groupe sphère CEAM 70/5	639,00	107252010	0,55
Groupe sphère CEAM 80/5	724,00	107262020	0,75
Groupe sphère CEAM120/5/A	674,00	107252040	0,90

ACCESSOIRES

Modèle	Prix € H.T.	Référence	Description
Kit d'aspiration	152,00	5839930	7 mètres de tuyau 1"1/4 , raccord, clapet de pied, crépine et colliers
Vanne à sphère	15,40	5840701	Passage intégral, bille pleine F/F 1" passage 25 (refoulement)
Vanne à sphère	26,00	5840711	Passage intégral, bille pleine F/F 1"1/4 passage 32 (aspiration)



Kit d'aspiration



Vanne à sphère

Block et RH60

Surpresseurs automatiques 1 pompe

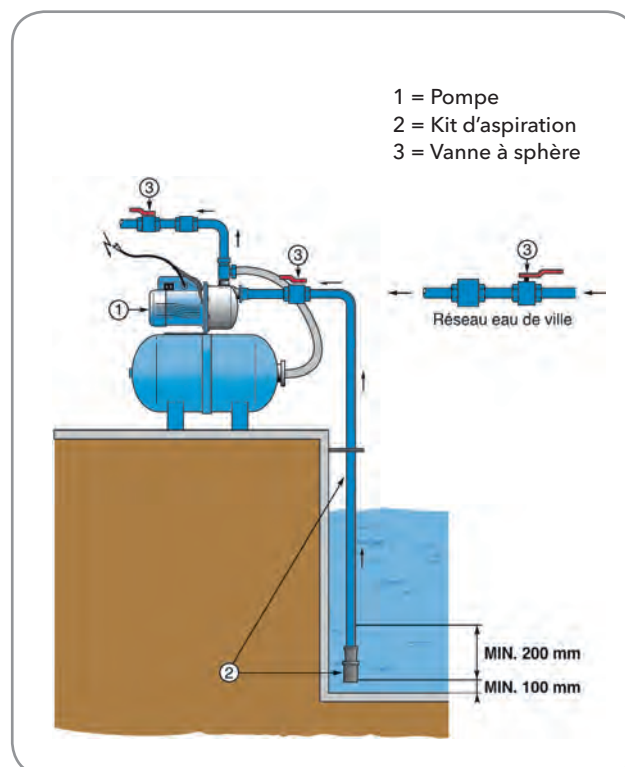
APPLICATIONS

- Alimentation en eau d'un ou plusieurs robinets à partir d'un réservoir (hauteur maximale d'aspiration : 5 mètres)
- Permet de disposer de l'eau au robinet partout où les conditions de distribution publique sont insuffisantes ou inexistantes.

CARACTÉRISTIQUES

- Débit : jusqu'à 18 m³/h
- Hauteur manométrique : jusqu'à 47 mètres
- Puissance : jusqu'à 1,1 kW
- Pression de service : 4,7 bar
- Alimentation : monophasée 50 et 60 Hz
- Démarrage moteur : D.O.L. (direct)
- Température maximale de l'eau : de 0°C à +40°C
- Type de pompe : pompe horizontale
- Commande par pressostat
- Surpresseurs complets constitués :
 - d'une pompe monophasée auto-amorçante (BG), monocellulaire (CEA)
 - d'un réservoir à membrane de qualité alimentaire raccordé à la pompe
 - d'un pressostat de commande pré-réglé, d'un manomètre et de 2 m de câble avec prise normalisée
- Volume du réservoir : hydrotube horizontal 24 l version Block et 60 l pour version RH60
- Pré-gonflage du réservoir conseillé de 1,5 à 2 bar

Caractéristiques des pompes : voir les pages BG, CEA



Avantages produit

- ▷ Confort et souplesse d'utilisation, entièrement automatique
- ▷ Ensemble pré-réglé en usine
- ▷ Évite les démarrages trop fréquents.

RÉFÉRENCES ET PRIX

Block

Modèle	Prix € H.T.	Référence	Puissance kW
Groupe block BGM3	574,00	107261000	0,37
Groupe block BGM5	612,00	107261010	0,55
Groupe block BGM7	628,00	107261020	0,75
Groupe block BGM9	682,00	107261030	0,90
Groupe block BGM11	749,00	107261040	1,10
Groupe block CEAM 70/3	658,00	107262000	0,37
Groupe block CEAM 70/5	683,00	107262010	0,55
Groupe block CEAM 80/5	724,00	107262020	0,75
Groupe block CEAM 210/4	1 065,00	107262070	1,50

RH60

Modèle	Prix € H.T.	Référence	Puissance kW
RH60-BGM 9	875,00	107261030XXXNLH	0,90
RH60-BGM 11	1 039,00	107261040XXXNLH	1,10

ACCESSOIRES

Modèle	Prix € H.T.	Référence	Description
Kit d'aspiration	152,00	5839930	7 mètres de tuyau 1"1/4 , raccord, clapet de pied, crépine et colliers
Vanne à sphère	15,40	5840701	passage intégral, bille pleine F/F 1" passage 25 (refoulement)
Vanne à sphère	26,00	5840711	passage intégral, bille pleine F/F 1"1/4 passage 32 (aspiration)



Kit d'aspiration



Vanne à sphère

Genyo System

Surpresseurs 1 pompe à usage individuel

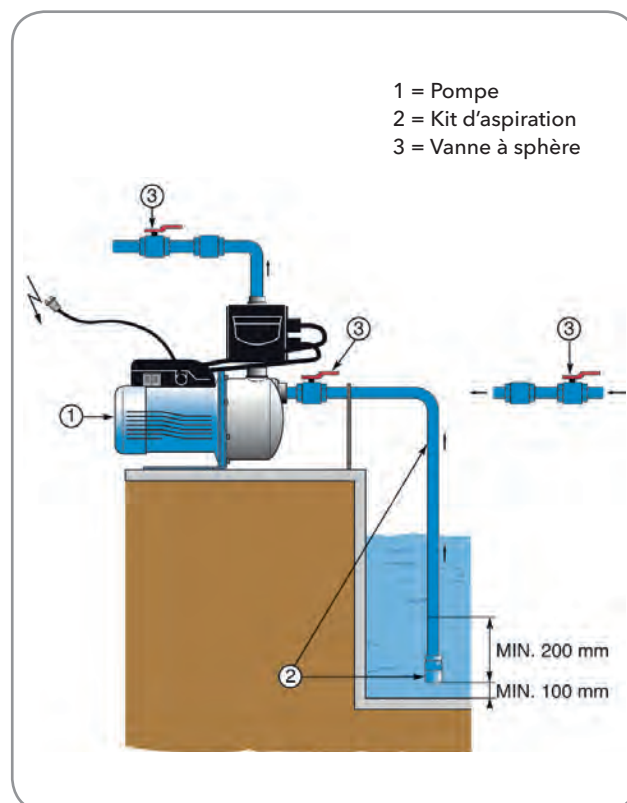
APPLICATIONS

- Mise et maintien sous pression de réseau de distribution d'eau pour une habitation individuelle
- Permet de disposer de l'eau au robinet partout où les conditions de distribution publique sont insuffisantes ou inexistantes.

CARACTÉRISTIQUES

- Débit : jusqu'à 7,2 m³/h
- Hauteur manométrique : jusqu'à 53 mètres
- Tension : monophasé 50 et 60 Hz
- Démarrage moteur : direct
- Puissance : jusqu'à 1,1 kW
- Température eau : 0°C à +40°C
- Ensembles complets, assemblés et constitués :
 - d'une pompe monophasée auto-amorçante (BG) ou multicellulaire (e-HM)
 - d'un dispositif automatique de commande Genyo
- 3 types de Genyo proposés en fonction des performances hydrauliques et caractéristiques des pompes
 - Genyo 8A/F12 pression de démarrage 1,2 bar
 - Genyo 8A/F15 pression de démarrage 1,5 bar
 - Genyo 8A/F22 pression de démarrage 2,2 bar
- Intensité maximum de 8 A
- Dispositif avec manomètre.

Caractéristiques des pompes : voir les pages BG



Avantages produit

- ▷ **Confort et souplesse d'utilisation, entièrement automatique**
- ▷ **Ensemble prêt à être connecté au réseau**
- ▷ **Choix de différentes pompes pour s'adapter à la configuration de l'installation.**

RÉFÉRENCES ET PRIX

Genyosystem

Modèle	Prix € H.T.	Référence	Puissance kW	Poids kg
GENYO PM16/F15	400,00	107274000	0,75	10,0
GENYO BGM5/F22	445,00	107275000	0,55	13,0
GENYO BGM7/F22	478,00	107275010	0,75	15,0
GENYO BGM9/F22	515,00	107275020	0,90	15,0
GENYO BGM11/F22	633,00	107275030	1,10	22,0
GENYO 5HM05P09M5HVBE	1 006,00	104600780XXXUGM	0,95	12,0
GENYO 5HM07S09M5HVBE	1 026,00	104605801XXXUGM	0,95	16,3
GENYO 10HM02P11M5HVBE	1 069,00	104600870XXXUGM	1,10	17,4

Dispositif de commande Genyo seul

Modèle	Prix € H.T.	Référence
Genyo 8A F12 220-240V 50/60Hz Pression Enclenchement 1,2 bar	199,00	109120160
Genyo 8A F15 220-240V 50/60Hz Pression Enclenchement 1,5 bar	199,00	109120170
Genyo 8A F22 220-240V 50/60Hz Pression Enclenchement 2,2 bar	199,00	109120180
Genyo 8A F12 220-240V P E 1,2 bar avec câble + prise	235,00	109120161
Genyo 8A F15 220-240V P E 1,5 bar avec câble + prise	235,00	109120171
Genyo 8A F22 220-240V P E 2,2 bar avec câble + prise	235,00	109120181
Genyo 16A R15-30 220-240V Pression démarrage 1,5 -2,5 bar	281,00	109120210
Genyo 16A R15-30 220-240V avec câble + prise	317,00	109120211



Genyo 8A



Genyo 16A

ACCESSOIRES

Modèle	Prix € H.T.	Référence	Description
Kit d'aspiration	152,00	5839930	7 mètres de tuyau 1"1/4 , raccord, clapet de pied, crépine et colliers
Vanne à sphère	15,40	5840701	Passage intégral, bille pleine F/F 1" passage 25 (refoulement)
Vanne à sphère	26,00	5840711	Passage intégral, bille pleine F/F 1"1/4 passage 32 (aspiration)



Kit d'aspiration



Vanne à sphère

Teknospeed TKS

Surpresseurs 1 pompe à usage individuel à vitesse variable

APPLICATIONS

- Mise et maintien sous pression de réseau de distribution d'eau pour une habitation individuelle
- Permet de disposer de l'eau au robinet partout où les conditions de distribution publique sont insuffisantes ou inexistantes.
- Chauffage et climatisation
- Irrigation

CARACTÉRISTIQUES

- Débit : jusqu'à 18 m³/h
- Hauteur manométrique : jusqu'à 75 m
- Puissance : de 0,37 kW à 1,1 kW
- Alimentation : monophasée 50 et 60 Hz
- Démarrage moteur : par variateur de fréquence
- Pression maximale de service :
8 bar (série BG, CEA, e-HM et VM),
16 bar (série e-SV)
- Température maximum du liquide pompé :
de 0°C à +40°C.
- Protection IP 55
- Nombre de pompes : 1
- Type de pompe : pompe horizontale ou verticale
- Fourni avec câble, fiche d'alimentation et capteur de pression
- Installation en intérieur ou extérieur

Caractéristiques des pompes :
voir les pages BG, CEA, e-HM, VM et e-SV



Avantages produit

- ▷ **Pas de variation de température à l'arrivée d'eau, même si d'autres puisages sont effectués en simultané dans l'habitation**
- ▷ **Facilité d'installation**
- ▷ **Facilité de maintenance**
- ▷ **Contrôle par transmetteur de pression**
- ▷ **Pression constante au refoulement**
- ▷ **Les moteurs fonctionnent à vitesse variable et sont donc moins bruyants**
- ▷ **Protection contre le fonctionnement à sec**

RÉFÉRENCES ET PRIX

TKS

Modèle	Prix € H.T.	Référence	Orifices		Puissance kW	Poids kg
			asp	ref		
Monophasé : 1 x 230V (±10%) - 50/60 Hz						
TKS/BG7	1 439,00	104590270	1" ¼	1"	0,75	15,5
TKS/BG11	1 595,00	104590290	1" ¼	1"	1,1	18,5
TKS/CEA80/5	1 601,00	104590330	1" ¼	1"	0,75	15,0
TKS/CEA120/5	1 639,00	104590350	1" ¼	1"	1,10	15,5
TKS/1HM03P03T5R	1 758,00	104594020	1"	1"	0,30	10,2
TKS/1HM04P04T5R	1 810,00	104594030	1"	1"	0,40	11,2
TKS/1HM05P05T5R	1 838,00	104594040	1"	1"	0,50	12,2
TKS/1HM06P07T5R	1 922,00	104594050	1"	1"	0,75	17,2
TKS/3HM02P03T5R	1 745,00	104594130	1"	1"	0,30	10,2
TKS/3HM03P04T5R	1 770,00	104594140	1"	1"	0,40	10,2
TKS/3HM04P05T5R	1 846,00	104594150	1"	1"	0,50	3,5
TKS/3HM05P07T5R	1 924,00	104594160	1"	1"	0,75	18,5
TKS/3HM06P11T5R	1 982,00	104594170	1"	1"	1,10	21,0
TKS/5HM02P04T5R	1 739,00	104594250	1" ¼	1"	0,40	10,2
TKS/5HM03P05T5R	1 816,00	104594260	1" ¼	1"	0,50	11,2
TKS/5HM04P11T5R	1 974,00	104594270	1" ¼	1"	1,10	17,2
TKS/5HM05P11T5R	2 077,00	104594280	1" ¼	1"	1,10	18,0
TKS/10HM02P11T5R	2 304,00	104594340	1½"	1 ¼"	1,10	20,0
TKS/1HM04S03T5R	2 058,00	104594431	1"	1"	0,30	11,2
TKS/1HM06S03T5R	1 894,00	104594451	1"	1"	0,30	11,2
TKS/1HM12S05T5R	1 954,00	104594511	1"	1"	0,55	16,5
TKS/1HM12S05T5R	2 052,00	104594511XAA	1"	1"	0,55	16,5
TKS/1HM16S07T5R	2 124,00	104594551	1"	1"	0,75	18,5
TKS/1HM22S11T5R	2 707,00	104594611	1"	1"	1,10	24,7
TKS/3HM04S03T5R	1 870,00	104594711	1"	1"	0,30	11,0
TKS/3HM05S04T5R	1 916,00	104594721	1"	1"	0,40	11,2
TKS/3HM06S05T5R	1 968,00	104594731	1"	1"	0,50	12,2
TKS/3HM08S07T5R	1 966,00	104594751	1"	1"	0,75	22,5
TKS/3HM10S11T5R	2 188,00	104594771	1"	1"	1,10	20,5
TKS/3HM11S11T5R	2 214,00	104594781	1"	1"	1,10	21,5
TKS/3HM12S11T5R	2 254,00	104594791	1"	1"	1,10	21,5
TKS/3HM13S11T5R	1 799,00	104594801	1"	1"	1,10	25,0
TKS/3HM13N11T5R	2 490,00	104594804	1" ¼	1"	1,10	25,0
TKS/5HM02S03T5R	1 781,00	104594861	1" ¼	1"	0,30	10,2
TKS/5HM03S04T5R	1 812,00	104594871	1" ¼	1"	0,40	11,2
TKS/5HM04S05T5R	1 910,00	104594881	1" ¼	1"	0,50	12,2
TKS/5HM05S07T5R	2 046,00	104594891	1" ¼	1"	0,75	17,2
TKS/5HM05S07T5R	2 064,00	104594891XAA	1" ¼	1"	0,75	17,2
TKS/5HM08S11T5R	2 226,00	104594921	1" ¼	1"	1,10	20,5
TKS/3VM02P03T5R	2 178,00	104595230	1"	1"	0,30	15,2
TKS/3VM03P04T5R	2 190,00	104595240	1"	1"	0,40	16,2
TKS/3VM04P05T5R	2 218,00	104595250	1"	1"	0,50	17,2
TKS/3VM05P07T5R	2 332,00	104595260	1"	1"	0,75	22,2
TKS/3VM06P11T5R	2 384,00	104595270	1"	1"	1,10	23,2
TKS/3VM07P11T5R	2 407,00	104595280	1"	1"	1,10	28,0
TKS/5VM02P04T5R	2 176,00	104595340	1" ¼	1" ¼	0,40	16,2
TKS/5VM03P05T5R	2 196,00	104595350	1" ¼	1" ¼	0,50	16,2
TKS/5VM04P11T5R	2 332,00	104595360	1" ¼	1" ¼	1,10	23,2
TKS/5VM05P11T5R	2 355,00	104595370	1" ¼	1" ¼	1,10	23,2
TKS/10VM02P11T5R	2 460,00	104595430	1½"	1½"	1,10	27,2
TKS/3SV07F007T	2 157,00	10760A281	DN25 (1")		0,75	24,5
TKS/3SV09F011T	2 474,00	10760A301	DN25 (1")		1,10	25,5
TKS/5SV05F007T	2 135,00	10760A381	DN32 (1" ¼)		0,75	23,5
TKS/5SV08F011T	2 502,00	10760A411	DN32 (1" ¼)		1,10	25,5

ACCESSOIRES

Modèle	Prix € H.T.	Référence	Description
Kit hydrotube TKS	127,00	109391960	Pour pompe TKS/HM, TKS/BG, TKS/CEA, Inclus : Hydrotube 8 l / Manomètre / Raccord 5 voies / Clapet anti-retour
Manomètre 0-10 bar	15,50	109391970	Raccord ¼"
Régulateur NF5P	64,50	5842640	Régulateur NF5P avec 5m de câble (PVC) et prise normalisée pour pompe monophasée
Contrepoids	4,94	8309760	Contrepoids pour régulateur NF5
Sonde	159,00	109890700	Sonde thermique TKS
Kit d'aspiration	152,00	5839930	7 mètres de tuyau 1"1/4, raccord, clapet de pied, crépine et colliers
Vanne à sphère	15,40	5840701	Passage intégral, bille pleine F/F 1" passage 25 (refoulement)
Vanne à sphère	26,00	5840711	Passage intégral, bille pleine F/F 1"1/4 passage 32 (aspiration)



Kit hydrotube



Régulateur de niveau

SVH

Pompes multicellulaires verticales avec variateur de vitesse Hydrovar®

APPLICATIONS

- Alimentation en eau, irrigation
- Chauffage, ventilation et climatisation
- Surpression, refroidissement et réfrigération
- Machines pour lavage industriel, industrie en général
- Traitement de l'eau
- Installations de filtration

CARACTÉRISTIQUES

- Débit : jusqu'à 160 m³/h
- Hauteur manométrique : jusqu'à 260 m
- Puissance : jusqu'à 22 kW
- Alimentation : Triphasée 50 et 60 Hz
- Pression maximale de service : 16, 25 ou 40 bar (selon modèle et configuration)
- Température du liquide pompé : de 0°C à +80°C
- Corps de pompe : acier inoxydable et fonte (taille 33 SV à 92 SV)
- Equipement :
 - Pompe e-SV avec Hydrovar® et capteur de pression (repère 2 sur schéma ci-contre)
 - Accessoires disponibles :
 - Coffret électrique type QHV10 (repère 1)
 - Kit tuyauterie comprenant : (repère 3)
 - la contre-bride aspiration
 - le collecteur de refoulement (pouvant recevoir le réservoir)
 - le support de fixation du coffret de protection,
 - le châssis (jusqu'à la taille 22SV)
 - la visserie de montage
- Réservoir 24 l (repère 4)

Caractéristiques variateur de vitesse Hydrovar®

- Alimentation :
 - 3 x 380-460 VAC ± 15%
- Tension de sortie au moteur :
 - 3 x 380-460 VAC (Tension alimentation)
- Puissance moteur : de 0,25 kW à 22 kW
- Protection : IP 55
- Température ambiante : de 0°C à +40°C

Disponible sur demande:

Version monophasée 230 VAC 50Hz-60Hz jusqu'à 2.2 kW

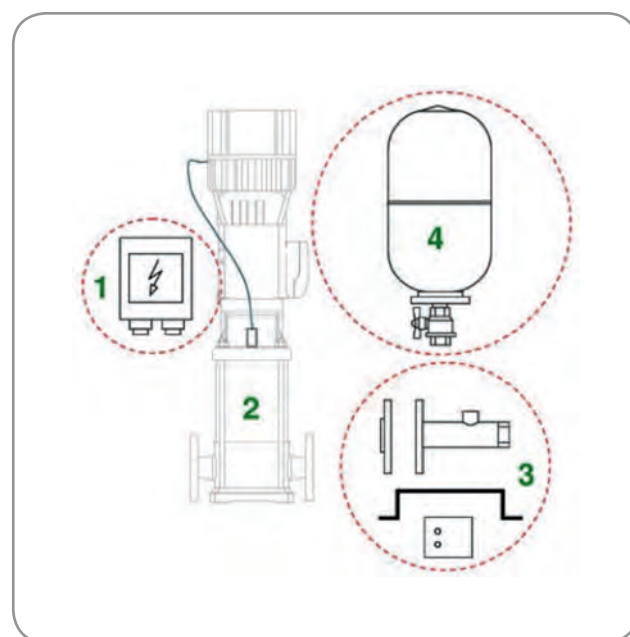
Version avec pompe type N (inox 316)

Caractéristiques des pompes :

se reporter aux pages e-SV. (p105)

Avantages produit

- ▷ Jusqu'à 70 % d'économie d'énergie
- ▷ Facilité et rapidité de maintenance
- ▷ Certification ACS pour transfert d'eau potable



RÉFÉRENCES ET PRIX

1SVH..F - AISI 304 - Brides rondes PN25

Modèle	Prix € H.T.	Référence	Capteur bar	Orifices asp / ref	Puissance kW	Poids kg
Triphasé : 1 x 400V (±15%) - 50 Hz						
1SVH02F003T	3 665,00	102820021	10	DN25 PN25	0,37	18
1SVH03F003T	3 683,00	102820041	10	DN25 PN25	0,37	19
1SVH04F003T	3 713,00	102820061	10	DN25 PN25	0,37	19
1SVH05F003T	3 748,00	102820081	10	DN25 PN25	0,37	20
1SVH06F003T	3 785,00	102820101	10	DN25 PN25	0,37	20
1SVH07F003T	3 811,00	102820121	10	DN25 PN25	0,37	20
1SVH08F005T	3 866,00	102820141	10	DN25 PN25	0,55	21
1SVH09F005T	3 904,00	102820161	10	DN25 PN25	0,55	21
1SVH10F005T	3 936,00	102820181	10	DN25 PN25	0,55	21
1SVH11F005T	4 015,00	102820201	10	DN25 PN25	0,55	22
1SVH12F007T	4 102,00	10282D221	10	DN25 PN25	0,75	25
1SVH13F007T	4 149,00	10282D241	10	DN25 PN25	0,75	26
1SVH15F007T	4 196,00	10282D281	10	DN25 PN25	0,75	28
1SVH17F011T	4 254,00	10282D321	16	DN25 PN25	1,1	32
1SVH19F011T	4 365,00	10282D361	16	DN25 PN25	1,1	34
1SVH22F011T	4 465,00	10282D421	16	DN25 PN25	1,1	35
1SVH25F015T	4 804,00	10282D481	16	DN25 PN25	1,5	41
1SVH27F015T	4 955,00	10282D521	25	DN25 PN25	1,5	42
1SVH30F015T	5 113,00	10282D581	25	DN25 PN25	1,5	42
1SVH32F022T	5 326,00	10282D621	25	DN25 PN25	2,2	43
1SVH34F022T	5 398,00	10282D661	25	DN25 PN25	2,2	44
1SVH37F022T	5 557,00	10282D721	25	DN25 PN25	2,2	45

Sur demande : versions monophasées (jusqu'à 2,2 kW) et versions N (AISI 316)

3SVH..F - AISI 304 - Brides rondes PN25

Modèle	Prix € H.T.	Référence	Capteur bar	Orifices asp	Puissance kW	Poids kg
Triphasé : 1 x 400V (±15%) - 50 Hz						
3SVH02F003T	3 806,00	102820841	10	DN25 PN25	0,37	18
3SVH03F003T	3 840,00	102820861	10	DN25 PN25	0,37	19
3SVH04F003T	3 889,00	102820881	10	DN25 PN25	0,37	19
3SVH05F005T	3 937,00	102820901	10	DN25 PN25	0,55	19
3SVH06F005T	3 973,00	102820921	10	DN25 PN25	0,55	22
3SVH07F007T	4 039,00	10282D941	10	DN25 PN25	0,75	26
3SVH08F007T	4 108,00	10282D961	10	DN25 PN25	0,75	27
3SVH09F011T	4 173,00	10282D981	10	DN25 PN25	1,1	30
3SVH10F011T	4 226,00	10282E001	10	DN25 PN25	1,1	30
3SVH11F011T	4 316,00	10282E021	10	DN25 PN25	1,1	31
3SVH12F011T	4 398,00	10282E041	10	DN25 PN25	1,1	31
3SVH13F015T	4 619,00	10282E061	16	DN25 PN25	1,5	36
3SVH14F015T	4 644,00	10282E081	16	DN25 PN25	1,5	36
3SVH16F015T	4 701,00	10282E121	16	DN25 PN25	1,5	37
3SVH19F022T	4 779,00	10282E181	16	DN25 PN25	2,2	40
3SVH21F022T	5 113,00	10282E221	25	DN25 PN25	2,2	41
3SVH23F022T	5 226,00	10282E261	25	DN25 PN25	2,2	41
3SVH25F022T	5 263,00	10282E301	25	DN25 PN25	2,2	42
3SVH27F030T	5 437,00	10282E331	25	DN25 PN25	3	48
3SVH29F030T	5 647,00	10282E351	25	DN25 PN25	3	49
3SVH31F030T	5 946,00	10282E371	25	DN25 PN25	3	50
3SVH33F030T	6 045,00	10282E391	25	DN25 PN25	3	50

Sur demande : versions monophasées (jusqu'à 2,2 kW) et versions N (AISI 316)

5SVH..F - AISI 304 - Brides rondes PN25

Modèle	Prix € H.T.	Référence	Capteur bar	Orifices asp / ref	Puissance kW	Poids kg
5SVH02F003T	3 884,00	102821461	10	DN32 PN25	0,37	19
5SVH03F005T	3 980,00	102821481	10	DN32 PN25	0,55	21
5SVH04F005T	4 053,00	102821501	10	DN32 PN25	0,55	22
5SVH05F007T	4 090,00	10282E521	10	DN32 PN25	0,75	26
5SVH06F011T	4 106,00	10282E541	10	DN32 PN25	1,1	29
5SVH07F011T	4 256,00	10282E561	10	DN32 PN25	1,1	29
5SVH08F011T	4 435,00	10282E581	10	DN32 PN25	1,1	30
5SVH09F015T	4 604,00	10282E601	10	DN32 PN25	1,5	36
5SVH10F015T	4 639,00	10282E621	10	DN32 PN25	1,5	37
5SVH11F015T	4 632,00	10282E641	10	DN32 PN25	1,5	37
5SVH12F022T	4 668,00	10282E661	16	DN32 PN25	2,2	38
5SVH13F022T	5 083,00	10282E681	16	DN32 PN25	2,2	38
5SVH14F022T	5 203,00	10282E701	16	DN32 PN25	2,2	39
5SVH15F022T	5 233,00	10282E721	16	DN32 PN25	2,2	39
5SVH16F022T	5 480,00	10282E741	16	DN32 PN25	2,2	40
5SVH18F030T	5 686,00	10282E771	16	DN32 PN25	3	44
5SVH21F030T	5 781,00	10282E801	25	DN32 PN25	3	46
5SVH23F040T	6 946,00	10282E821	25	DN32 PN25	4	52
5SVH25F040T	7 056,00	10282E841	25	DN32 PN25	4	53
5SVH28F040T	7 237,00	10282E871	25	DN32 PN25	4	55
5SVH30F055T	7 816,00	10282E891	25	DN32 PN25	5,5	75
5SVH33F055T	7 927,00	10282E921	25	DN32 PN25	5,5	77

Sur demande : versions monophasées (jusqu'à 2,2 kW) et versions N (AISI 316)

10SVH..F - AISI 304 - Brides rondes PN25

Modèle	Prix € H.T.	Référence	Capteur bar	Orifices asp / ref	Puissance kW	Poids kg
10SVH01F007T	4 258,00	10282E971	10	DN40 PN25	0,75	30
10SVH02F007T	4 284,00	10282E991	10	DN40 PN25	0,75	31
10SVH03F011T	4 317,00	10282F011	10	DN40 PN25	1,1	34
10SVH04F015T	4 592,00	10282F031	10	DN40 PN25	1,5	39
10SVH05F022T	4 781,00	10282F051	10	DN40 PN25	2,2	42
10SVH06F022T	4 854,00	10282F071	10	DN40 PN25	2,2	43
10SVH07F030T	5 464,00	10282F091	10	DN40 PN25	3	48
10SVH08F030T	5 647,00	10282F101	10	DN40 PN25	3	49
10SVH09F040T	6 802,00	10282F111	16	DN40 PN25	4	55
10SVH10F040T	6 967,00	10282F121	16	DN40 PN25	4	56
10SVH11F040T	7 110,00	10282F131	16	DN40 PN25	4	57
10SVH13F055T	8 155,00	10282F151	25	DN40 PN25	5,5	80
10SVH15F055T	8 229,00	10282F171	25	DN40 PN25	5,5	82
10SVH17F075T	9 065,00	10282F191	25	DN40 PN25	7,5	102
10SVH18F075T	9 293,00	10282F201	25	DN40 PN25	7,5	103
10SVH20F075T	9 520,00	10282F221	25	DN40 PN25	7,5	105
10SVH21F110T	10 606,00	10282F231	25	DN40 PN25	11	122

Sur demande : versions monophasées (jusqu'à 2,2 kW) et versions N (AISI 316)

15SVH..F - AISI 304 - Brides rondes PN25

Modèle	Prix € H.T.	Référence	Capteur bar	Orifices asp / ref	Puissance kW	Poids kg
15SVH01F011T	4 408,00	10282F281	10	DN50 PN25	1,1	34
15SVH02F022T	4 813,00	10282F301	10	DN50 PN25	2,2	40
15SVH03F030T	5 094,00	10282F321	10	DN50 PN25	3	45
15SVH04F040T	6 234,00	10282F331	10	DN50 PN25	4	52
15SVH05F040T	6 634,00	10282F341	10	DN50 PN25	4	53
15SVH06F055T	7 493,00	10282F351	10	DN50 PN25	5,5	76
15SVH07F055T	7 861,00	10282F361	16	DN50 PN25	5,5	77
15SVH08F075T	8 696,00	10282F371	16	DN50 PN25	7,5	97
15SVH09F075T	9 272,00	10282F381	16	DN50 PN25	7,5	99
15SVH10F110T	9 687,00	10282F391	16	DN50 PN25	11	117
15SVH11F110T	9 876,00	10282F401	25	DN50 PN25	11	118
15SVH13F110T	10 353,00	10282F421	25	DN50 PN25	11	121
15SVH15F150T	13 371,00	10282F441	25	DN50 PN25	15	161
15SVH17F150T	14 189,00	10282F461	25	DN50 PN25	15	164

Sur demande : versions monophasées (jusqu'à 2,2 kW) et versions N (AISI 316)

22SVH..F - AISI 304 - Brides rondes PN25

Modèle	Prix € H.T.	Référence	Capteur bar	Orifices asp / ref	Puissance kW	Poids kg
22SVH01F011T	4 423,00	10282F511	10	DN50 PN25	1,1	34
22SVH02F022T	4 819,00	10282F531	10	DN50 PN25	2,2	41
22SVH03F030T	5 546,00	10282F551	10	DN50 PN25	3	46
22SVH04F040T	6 968,00	10282F561	10	DN50 PN25	4	53
22SVH05F055T	7 416,00	10282F571	10	DN50 PN25	5,5	74
22SVH06F075T	8 351,00	10282F581	10	DN50 PN25	7,5	93
22SVH07F075T	8 590,00	10282F591	16	DN50 PN25	7,5	95
22SVH08F110T	9 522,00	10282F601	16	DN50 PN25	11	113
22SVH09F110T	9 662,00	10282F611	16	DN50 PN25	11	114
22SVH10F110T	9 818,00	10282F621	16	DN50 PN25	11	116
22SVH12F150T	12 991,00	10282F641	25	DN50 PN25	15	156
22SVH14F150T	13 287,00	10282F661	25	DN50 PN25	15	159
22SVH17F185T	14 976,00	10282F691	25	DN50 PN25	18,5	171

Sur demande : versions monophasées (jusqu'à 2,2 kW) et versions N (AISI 316)

33SVH..G - AISI 304/Fonte - Brides rondes

Modèle	Prix € H.T.	Référence	Capteur bar	Orifices asp / ref	Puissance kW	Poids kg
33SVH1/1AG022T	4 711,00	101740001	16	DN65 PN16	2,2	91
33SVH1G030T	4 841,00	101740011	16	DN65 PN16	3	96
33SVH2/1AG040T	6 664,00	101740031	16	DN65 PN16	4	118
33SVH2G055T	7 266,00	101740041	16	DN65 PN16	5,5	105
33SVH3/2AG055T	7 545,00	101740051	16	DN65 PN16	5,5	161
33SVH3/1AG075T	8 574,00	101740061	16	DN65 PN16	7,5	130
33SVH3G075T	8 574,00	101740071	16	DN65 PN16	7,5	169
33SVH4/2AG075T	9 017,00	101740081	16	DN65 PN16	7,5	149
33SVH4/1AG110T	9 844,00	101740091	16	DN65 PN16	11	197
33SVH4G110T	9 844,00	101740101	16	DN65 PN16	11	199
33SVH5/1AG110T	10 281,00	101740121	16	DN65 PN16	11	198
33SVH5G150T	14 350,00	101740131	16	DN65 PN16	15	220
33SVH6/1AG150T	14 795,00	101740151	25	DN65 PN25	15	-
33SVH6G150T	14 795,00	101740161	25	DN65 PN25	15	-
33SVH7G185T	16 106,00	101740191	25	DN65 PN25	15	250
33SVH8/1AG185T	16 416,00	101740211	25	DN65 PN25	18,5	250
33SVH8G220T	16 790,00	101740221	25	DN65 PN25	22	-
33SVH9G220T	17 987,00	101740251	25	DN65 PN25	22	-
33SVH10/2AG220T	18 287,00	101740261	25	DN65 PN25	22	260

Sur demande : versions N (AISI 316)

46SVH..G - AISI 304/Fonte - Brides rondes

Modèle	Prix € H.T.	Référence	Capteur bar	Orifices asp / ref	Puissance kW	Poids kg
46SVH1/1AG030T	5 056,00	101740271	16	DN80 PN16	3	98
46SVH1G040T	6 578,00	101740281	16	DN80 PN16	4	105
46SVH2/2AG055T	7 425,00	101740291	16	DN80 PN16	5,5	130
46SVH2G075T	8 447,00	101740301	16	DN80 PN16	7,5	136
46SVH3/2AG110T	9 584,00	101740311	16	DN80 PN16	11	172
46SVH3G110T	9 762,00	101740321	16	DN80 PN16	11	180
46SVH4/2AG150T	14 473,00	101740331	16	DN80 PN16	15	235
46SVH4G150T	14 473,00	101740341	16	DN80 PN16	15	260
46SVH5/2AG185T	16 120,00	101740351	16	DN80 PN16	18,5	235
46SVH5G185T	16 120,00	101740361	16	DN80 PN16	18,5	235
46SVH6G220T	17 773,00	101740381	25	DN80 PN25	22	291

Sur demande : versions N (AISI 316)

66SVH..G - AISI 304/Fonte - Brides rondes

Modèle	Prix € H.T.	Référence	Capteur bar	Orifices asp / ref	Puissance kW	Poids kg
66SVH1/1AG040T	6 194,00	101740391	16	DN100 PN16	4	-
66SVH1G055T	6 904,00	101740401	16	DN100 PN16	5,5	141
66SVH2/2AG075T	8 128,00	101740411	16	DN100 PN16	7,5	141
66SVH2/1AG110T	9 226,00	101740421	16	DN100 PN16	11	213
66SVH2G110T	9 226,00	101740431	16	DN100 PN16	11	-
66SVH3/2AG150T	13 995,00	101740441	16	DN100 PN16	15	252
66SVH3/1AG150T	13 995,00	101740451	16	DN100 PN16	15	-
66SVH3G185T	15 309,00	101740461	16	DN100 PN16	18,5	272
66SVH4/2AG185T	15 629,00	101740471	16	DN100 PN16	18,5	275
66SVH4/1AG220T	17 048,00	101740481	16	DN100 PN16	22	-
66SVH4G220T	17 048,00	101740491	16	DN100 PN16	22	281

Sur demande : versions N (AISI 316)

92SVH..G - AISI 304/Fonte - Brides rondes

Modèle	Prix € H.T.	Référence	Capteur bar	Orifices asp / ref	Puissance kW	Poids kg
92SVH1/1AG055T	NC	101740501	16	DN100 PN16	5,5	141
92SVH1G075T	NC	101740511	16	DN100 PN16	7,5	147
92SVH2/2AG110T	NC	101740521	16	DN100 PN16	11	226
92SVH2G150T	NC	101740531	16	DN100 PN16	15	-
92SVH3/2AG185T	NC	101740541	16	DN100 PN16	18,5	273
92SVH3G220T	NC	101740551	16	DN100 PN16	22	275

Sur demande: versions N (AISI 316)
NC : Nous consulter

125SVH..G - AISI 304/Fonte - Brides rondes

Modèle	Prix € H.T.	Référence	Capteur bar	Orifices asp / ref	Puissance kW	Poids kg
125SVH1G075T	NC	101740561	16	DN125 PN16	7,5	170
125SVH2G150T	NC	101740571	16	DN125 PN16	15	190
125SVH3G220T	NC	101740581	16	DN125 PN16	22	200

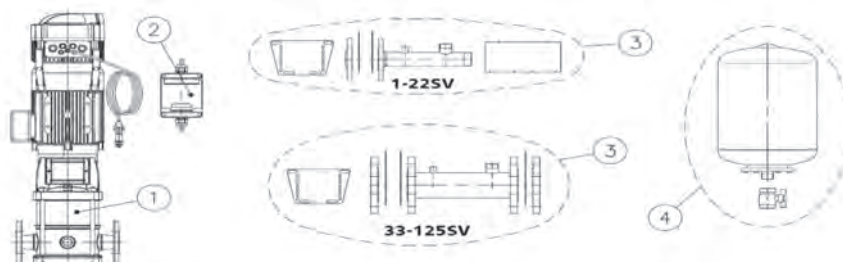
Sur demande: versions N (AISI 316)
NC : Nous consulter

ACCESSOIRES des pompes multicellulaires verticales SVH avec Hydrovar®

KITS SVH

Détail des différents kits :

- 1 : Pompes SVH
- 2 : Coffret électrique de protection
- 3 : Kit Hydraulique comprenant :
 - Pour 1SVH à 22SVH : Collecteur refoulement sortie taraudée + contre-bride taraudée aspiration avec joints et visserie, support coffret électrique et support pompe.
 - Pour 33SVH à 125SVH : Collecteur refoulement à brides + 2 contre-brides taraudées avec joints et visserie, support coffret électrique.
- 4 : Ballon hydrotube avec vanne d'isolement

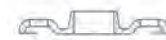


Pompe SVH Taille	Coffret Electrique (2)			Kit Hydraulique (3)			Kit Reservoir (4)		
	Désignation	Prix € H.T.	Référence	Désignation	Prix € H.T.	Référence	Désignation	Prix € H.T.	Référence
1SVH02F003T à 1SVH15F007T	QHV10/22-40 3~	334,00	108212300	KIT HYD DN25 PN25	681,00	109422101	KIT RES 24L/10B	96,40	109391560
1SVH17F011T à 1SVH25F015T	QHV10/22-40 3~	334,00	108212300	KIT HYD DN25 PN25	681,00	109422101	KIT RES 24L/16B	286,00	109391570
1SVH27F015T à 1SVH37F022T	QHV10/22-40 3~	334,00	108212300	KIT HYD DN25 PN25	681,00	109422101	KIT RES 20L/25B	494,00	109395050
3SVH02F003T à 3SVH12F011T	QHV10/22-40 3~	334,00	108212300	KIT HYD DN25 PN25	681,00	109422101	KIT RES 24L/10B	96,40	109391560
3SVH13F015T à 3SVH21F022T	QHV10/22-40 3~	334,00	108212300	KIT HYD DN25 PN25	681,00	109422101	KIT RES 24L/16B	286,00	109391570
3SVH23F022T à 3SVH33F030T	QHV10/22-40 3~	334,00	108212300	KIT HYD DN25 PN25	681,00	109422101	KIT RES 20L/25B	494,00	109395050
5SVH02F003T à 5SVH11F015T	QHV10/22-40 3~	334,00	108212300	KIT HYD DN32 PN25	1069,00	109422102	KIT RES 24L/10B	96,40	109391560
5SVH12F022T à 5SVH21F030T	QHV10/22-40 3~	334,00	108212300	KIT HYD DN32 PN25	1069,00	109422102	KIT RES 24L/16B	286,00	109391570
5SVH23F040T à 5SVH28F040T	QHV10/22-40 3~	334,00	108212300	KIT HYD DN32 PN25	1069,00	109422102	KIT RES 20L/25B	494,00	109395050
5SVH30F055T à 5SVH33F055T	QHV10/55 3~	344,00	108212400	KIT HYD DN32 PN25	1069,00	109422102	KIT RES 20L/25B	494,00	109395050
10SVH01F007T à 10SVH08F030T	QHV10/22-40 3~	334,00	108212300	KIT HYD DN40 PN25	1247,00	109422103	KIT RES 24L/10B	96,40	109391560
10SVH09F040T à 10SVH11F040T	QHV10/22-40 3~	334,00	108212300	KIT HYD DN40 PN25	1247,00	109422103	KIT RES 24L/16B	286,00	109391570
10SVH13F055T	QHV10/55 3~	344,00	108212400	KIT HYD DN40 PN25	1247,00	109422103	KIT RES 24L/16B	286,00	109391570
10SVH15F055T	QHV10/55 3~	344,00	108212400	KIT HYD DN40 PN25	1247,00	109422103	KIT RES 20L/25B	494,00	109395050
10SVH17F075T à 10SVH20F075T	QHV10/75 3~	360,00	108212500	KIT HYD DN40 PN25	1247,00	109422103	KIT RES 20L/25B	494,00	109395050
10SVH21F110T	QHV10/110 3~	376,00	108212600	KIT HYD DN40 PN25	1247,00	109422103	KIT RES 20L/25B	494,00	109395050
15SVH01F011T à 15SVH05F040T	QHV10/22-40 3~	334,00	108212300	KIT HYD DN50 PN25	1318,00	109422104	KIT RES 24L/10B	96,40	109391560
15SVH06F055T	QHV10/55 3~	344,00	108212400	KIT HYD DN50 PN25	1318,00	109422104	KIT RES 24L/10B	96,40	109391560
15SVH07F055T	QHV10/55 3~	344,00	108212400	KIT HYD DN50 PN25	1318,00	109422104	KIT RES 24L/16B	286,00	109391570
15SVH08F075T à 15SVH09F075T	QHV10/75 3~	360,00	108212500	KIT HYD DN50 PN25	1318,00	109422104	KIT RES 24L/16B	286,00	109391570
15SVH10F110T	QHV10/110 3~	376,00	108212600	KIT HYD DN50 PN25	1318,00	109422104	KIT RES 24L/16B	286,00	109391570
15SVH11F110T à 15SVH13F110T	QHV10/110 3~	376,00	108212600	KIT HYD DN50 PN25	1318,00	109422104	KIT RES 20L/25B	494,00	109395050
15SVH15F150T à 15SVH17F150T	QHV10/150 3~	392,00	108212700	KIT HYD DN50 PN25	1318,00	109422104	KIT RES 20L/25B	494,00	109395050
22SVH01F011T à 22SVH04F040T	QHV10/22-40 3~	334,00	108212300	KIT HYD DN50 PN25	1318,00	109422104	KIT RES 24L/10B	96,40	109391560
22SVH05F055T	QHV10/55 3~	344,00	108212400	KIT HYD DN50 PN25	1318,00	109422104	KIT RES 24L/10B	96,40	109391560
22SVH06F075T à 22SVH07F075T	QHV10/75 3~	360,00	108212500	KIT HYD DN50 PN25	1318,00	109422104	KIT RES 24L/16B	286,00	109391570
22SVH08F110T à 22SVH10F110T	QHV10/110 3~	376,00	108212600	KIT HYD DN50 PN25	1318,00	109422104	KIT RES 24L/16B	286,00	109391570
22SVH12F150T à 22SVH14F150T	QHV10/150 3~	392,00	108212700	KIT HYD DN50 PN25	1318,00	109422104	KIT RES 20L/25B	494,00	109395050

Pompe SVH Taille	Coffret Electrique (2)			Kit Hydraulique (3)			Kit Reservoir (4)		
	Désignation	Prix € H.T.	Référence	Désignation	Prix € H.T.	Référence	Désignation	Prix € H.T.	Référence
33SVH1G030T à 33SVH2/1AG040T	QHV10/22-40 3~	334,00	108212300	KIT HYD DN65 PN16	1331,00	109422105	KIT RES 24L/10B	96,40	109391560
33SVH2G055T à 33SVH3/2AG055T	QHV10/55 3~	344,00	108212400	KIT HYD DN65 PN16	1331,00	109422105	KIT RES 24L/10B	96,40	109391560
33SVH3/1AG075T à 33SVH4/2AG075T	QHV10/75 3~	360,00	108212500	KIT HYD DN65 PN16	1331,00	109422105	KIT RES 24L/10B	96,40	109391560
33SVH4/1AG110T	QHV10/110 3~	376,00	108212600	KIT HYD DN65 PN16	1331,00	109422105	KIT RES 24L/10B	96,40	109391560
33SVH4G110T à 33SVH5/1AG110T	QHV10/110 3~	376,00	108212600	KIT HYD DN65 PN16	1331,00	109422105	KIT RES 24L/16B	286,00	109391570
33SVH5G150T à 33SVH6/2AG150T	QHV10/150 3~	392,00	108212700	KIT HYD DN65 PN16	1331,00	109422105	KIT RES 24L/16B	286,00	109391570
33SVH6/1AG150T à 33SVH7/2AG150T	QHV10/150 3~	392,00	108212700	KIT HYD DN65 PN25	1361,00	109422106	KIT RES 24L/16B	286,00	109391570
33SVH7/1AG185T à 33SVH10/2AG220T	QHV10/185-220 3~	488,00	108212900	KIT HYD DN65 PN25	1361,00	109422106	KIT RES 20L/25B	494,00	109395050
46SVH1/1AG030T à 46SVH2G040T	QHV10/22-40 3~	334,00	108212300	KIT HYD DN80 PN16	1403,00	109422107	KIT RES 24L/10B	96,40	109391560
46SVH2/2AG055T	QHV10/55 3~	344,00	108212400	KIT HYD DN80 PN16	1403,00	109422107	KIT RES 24L/10B	96,40	109391560
46SVH2G075T	QHV10/75 3~	360,00	108212500	KIT HYD DN80 PN16	1403,00	109422107	KIT RES 24L/10B	96,40	109391560
46SVH3/2AG110T à 46SVH3G110T	QHV10/110 3~	376,00	108212600	KIT HYD DN80 PN16	1403,00	109422107	KIT RES 24L/10B	96,40	109391560
46SVH4/2AG150T à 46SVH4G150T	QHV10/150 3~	392,00	108212700	KIT HYD DN80 PN16	1403,00	109422107	KIT RES 24L/16B	286,00	109391570
46SVH5/2AG185T à 46SVH5G185T	QHV10/185-220 3~	488,00	108212900	KIT HYD DN80 PN16	1403,00	109422107	KIT RES 24L/16B	286,00	109391570
46SVH6/2AG220T à 46SVH6G220T	QHV10/185-220 3~	488,00	108212900	KIT HYD DN80 PN25	1545,00	109422108	KIT RES 24L/16B	286,00	109391570
66SVH1/1AG040T	QHV10/22-40 3~	334,00	108212300	KIT HYD DN100 PN16	1561,00	109422109	KIT RES 24L/10B	96,40	109391560
66SVH1G055T	QHV10/55 3~	344,00	108212400	KIT HYD DN100 PN16	1561,00	109422109	KIT RES 24L/10B	96,40	109391560
66SVH2/2AG075T	QHV10/75 3~	360,00	108212500	KIT HYD DN100 PN16	1561,00	109422109	KIT RES 24L/10B	96,40	109391560
66SVH2/1AG110T à 66SVH2G110T	QHV10/110 3~	376,00	108212600	KIT HYD DN100 PN16	1561,00	109422109	KIT RES 24L/10B	96,40	109391560
66SVH3/2AG150T	QHV10/150 3~	392,00	108212700	KIT HYD DN100 PN16	1561,00	109422109	KIT RES 24L/10B	96,40	109391560
66SVH3/1AG150T	QHV10/150 3~	392,00	108212700	KIT HYD DN100 PN16	1561,00	109422109	KIT RES 24L/16B	286,00	109391570
66SVH3G185T à 66SVH4G220T	QHV10/185-220 3~	488,00	108212900	KIT HYD DN100 PN16	1561,00	109422109	KIT RES 24L/16B	286,00	109391570
92SVH1/1AG055T	QHV10/55 3~	344,00	108212400	KIT HYD DN100 PN16	1561,00	109422109	KIT RES 24L/10B	96,40	109391560
92SVH1G075T	QHV10/75 3~	360,00	108212500	KIT HYD DN100 PN16	1561,00	109422109	KIT RES 24L/10B	96,40	109391560
92SVH2/2AG110T	QHV10/110 3~	376,00	108212600	KIT HYD DN100 PN16	1561,00	109422109	KIT RES 24L/10B	96,40	109391560
92SVH2G150T	QHV10/150 3~	392,00	108212700	KIT HYD DN100 PN16	1561,00	109422109	KIT RES 24L/10B	96,40	109391560
92SVH3/2AG185T	QHV10/185-220 3~	488,00	108212900	KIT HYD DN100 PN16	1561,00	109422109	KIT RES 24L/10B	96,40	109391560
92SVH3G220T	QHV10/185-220 3~	488,00	108212900	KIT HYD DN100 PN16	1561,00	109422109	KIT RES 24L/16B	286,00	109391570
125SVH1G075T	QHV10/75 3~	360,00	108212500	KIT HYD DN125 PN16	2200,00	109422111	KIT RES 24L/10B	96,40	109391560
125SVH2G150T	QHV10/150 3~	392,00	108212700	KIT HYD DN125 PN16	2200,00	109422111	KIT RES 24L/10B	96,40	109391560
125SVH3G220T	QHV10/185-220 3~	488,00	108212900	KIT HYD DN125 PN16	2200,00	109422111	KIT RES 24L/10B	96,40	109391560

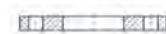
Contre-bridés rondes taraudées

Modèle	Matière	Prix € H.T.	Référence
Jeu de 2 Contre-bridés rondes DN25 - PN25 / taraudées Rp 1" avec joints et boulonnerie pour 15V et 35V	Acier zingué	73,80	109398000
	Inox AISI 316	219,00	109398002
Jeu de 2 Contre-bridés rondes DN32 - PN25 / taraudées Rp 1" ¼ avec joints et boulonnerie pour 55V	Acier zingué	91,10	109398010
	Inox AISI 316	308,00	109398012
Jeu de 2 Contre-bridés rondes DN40 - PN25 / taraudées Rp 1" ½ avec joints et boulonnerie pour 105V	Acier zingué	99,40	109398020
	Inox AISI 316	341,00	109398022
Jeu de 2 Contre-bridés rondes DN50 - PN25 / taraudées Rp 2" avec joints et boulonnerie pour 155V et 225V	Acier zingué	111,00	109398030
	Inox AISI 316	396,00	109398032
Jeu de 2 Contre-bridés rondes DN65 - PN16 / taraudées Rp 2" ½ avec joints et boulonnerie pour 335V	Acier zingué	144,00	109392710
	Inox AISI 316	494,00	109392750
Jeu de 2 Contre-bridés rondes DN80 - PN16 / taraudées Rp 3" avec joints et boulonnerie pour 465V	Acier zingué	195,00	109392720
	Inox AISI 316	682,00	109392760
Jeu de 2 Contre-bridés rondes DN100 - PN16 / taraudées Rp 4" avec joints et boulonnerie pour 665V et 925V	Acier zingué	220,00	109392730
	Inox AISI 316	825,00	109392770



Contre-bridés rondes à souder

Modèle	Matière	Prix € H.T.	Référence
Jeu de 2 Contre-bridés rondes DN65 - PN16 à souder avec joints et boulonnerie pour 335V	Acier zingué	137,00	109392800
	Inox AISI 316	580,00	109392880
Jeu de 2 Contre-bridés rondes DN65 - PN25-40 à souder avec joints et boulonnerie pour 335V	Acier zingué	201,00	109392840
	Inox AISI 316	1 011,00	109392920
Jeu de 2 Contre-bridés rondes DN80 - PN16 à souder avec joints et boulonnerie pour 465V	Acier zingué	181,00	109392810
	Inox AISI 316	638,00	109392890
Jeu de 2 Contre-bridés rondes DN80 - PN25-40 à souder avec joints et boulonnerie pour 465V	Acier zingué	236,00	109392850
	Inox AISI 316	1 086,00	109392930
Jeu de 2 Contre-bridés rondes DN100 - PN16 à souder avec joints et boulonnerie pour 665V et 925V	Acier zingué	208,00	109392820
	Inox AISI 316	687,00	109392900
Jeu de 2 Contre-bridés rondes DN100 - PN25-40 à souder avec joints et boulonnerie pour 665V et 925V	Acier zingué	321,00	109392860
	Inox AISI 316	1 228,00	109392940
Jeu de 2 Contre-bridés rondes DN125 - PN16 à souder avec joints et boulonnerie pour 1255V	Acier zingué	281,00	109398080
	Inox AISI 316	962,00	109398082
Jeu de 2 Contre-bridés rondes DN125 - PN25-40 à souder avec joints et boulonnerie pour 1255V	Acier zingué	496,00	109398090
	Inox AISI 316	1 567,00	109398092



Système I-ALERT

Modèle	Prix € H.T.	Référence
Système I-ALERT de contrôle de vibrations pour pompes 15V à 1255V	221,00	109398200



Protection contre la marche à sec DRP

Type	Modèle	Prix € H.T.	Référence
Capteur optique à installer sur l'orifice de remplissage. Version DRP-HV pour utilisation avec Hydrovar® (15V DC) Version DRP-GP pour utilisation avec coffret standard (24V AC) Livré avec 2 m de câble.	DRP-HV	409,00	109394600
	DRP-GP	409,00	109394610



Groupes de surpression 2 pompes

Gamme de surpresseurs 2 pompes à vitesse fixe ou variable



Série GXS

- Alimentation monophasée, vitesse fixe et réglage par pressostats.
- Montage avec les électropompes BG*, CEA*, e-HM, VM et e-SV**

Débit jusqu'à 58 m³/h.

Puissance jusqu'à 2 x 1,5 kW



Série GMD

- Alimentation triphasée, vitesse fixe et réglage par pressostats.
- Montage avec les électropompes BG*, CEA*, e-HM, VM et e-SV**

Débit jusqu'à 62 m³/h.

Puissance jusqu'à 2 x 4 kW



Série GTKS

- Alimentation monophasée, vitesse variable et commande par transmetteur de pression et variateur de vitesse Teknospeed monté sur le moteur.
- Disponible avec les électropompes BG*, CEA*, e-HM, VM et e-SV**

Débit jusqu'à 50 m³/h.

Puissance jusqu'à 2 x 1,1 kW



Série GHV

- Alimentation monophasée et triphasée, vitesse variable et commande par transmetteurs de pression et variateur de vitesse Hydrovar® monté directement sur le moteur.
- Disponible avec les électropompes VM et e-SV**

Débit jusqu'à 58 m³/h.

Puissance jusqu'à 2 x 22 kW



* version avec pompes BG et CEA non ACS
** Prix avec pompes e-SV sur demande

Type surpresseur	ALIMENTATION		FONCTIONNEMENT	
	Mono	Tri	Vitesse Fixe	Vitesse Variable
GXS20	x		x	
GTKS20	x			x
GMD20		x	x	
GHV20 mono	x			x
GHV20 tri		x		x

GXS 20 - Surpresseurs 2 pompes Vitesse Fixe Monophasé

RÉFÉRENCES ET PRIX

GXS 20 - Groupes 2 pompes - Vitesse fixe - Monophasé 230V 50Hz

Modèle	Prix € H.T.	Version Std (Clapets au ref.) Référence	asp	DN ref	Puissance kW	Poids kg
avec 2 pompes type BGM						
GXS20/BGM7	2 861,00	100100100	Rp 2"	Rp 1" ½	2x 0,75kW	55
GXS20/BGM9	2 798,00	100100200	Rp 2"	Rp 1" ½	2x 0,9kW	56
GXS20/BGM11	2 936,00	100100300	Rp 2"	Rp 1" ½	2x 1,1kW	61
avec 2 pompes type CEAM						
GXS20/CEAM70/3	2 594,00	100101300	Rp 2"	Rp 1" ½	2x 0,37kW	52
GXS20/CEAM70/5	2 707,00	100101400	Rp 2"	Rp 1" ½	2x 0,55kW	52
GXS20/CEAM80/5	2 724,00	100101500	Rp 2"	Rp 1" ½	2x 0,75kW	51
GXS20/CEAM120/5	2 762,00	100101700	Rp 2"	Rp 2"	2x 0,9kW	56
GXS20/CEAM210/2	3 077,00	100432310	Rp 2" ½	Rp 2" ½	2x 0,75kW	59
avec 2 pompes type e-HM						
GXS20/3HM02P05M/ACS	2 712,00	NC	Rp 1" ¼	Rp 1" ¼	2x 0,5kW	60
GXS20/3HM03P05M/ACS	2 751,00	NC	Rp 1" ¼	Rp 1" ¼	2x 0,5kW	63
GXS20/3HM04P05M/ACS	2 793,00	NC	Rp 1" ¼	Rp 1" ¼	2x 0,5kW	66
GXS20/3HM05P07M/ACS	2 893,00	NC	Rp 1" ¼	Rp 1" ¼	2x 0,75kW	69
GXS20/3HM06P09M/ACS	2 957,00	NC	Rp 1" ¼	Rp 1" ¼	2x 0,95kW	72
GXS20/3HM10S07M/ACS	3 676,00	NC	Rp 1" ¼	Rp 1" ¼	2x 0,75kW	75
GXS20/3HM11S09M/ACS	3 826,00	NC	Rp 1" ¼	Rp 1" ¼	2x 0,95kW	79
GXS20/3HM12S09M/ACS	3 925,00	NC	Rp 1" ¼	Rp 1" ¼	2x 0,95kW	79
GXS20/3HM13S11M/ACS	4 111,00	NC	Rp 1" ¼	Rp 1" ¼	2x 1,1kW	85
GXS20/3HM14S11M/ACS	4 342,00	NC	Rp 1" ¼	Rp 1" ¼	2x 1,1kW	87
GXS20/3HM16S15M/ACS	4 461,00	NC	Rp 1" ¼	Rp 1" ¼	2x 1,5kW	89
GXS20/3HM17S15M/ACS	4 814,00	NC	Rp 1" ¼	Rp 1" ¼	2x 1,5kW	91
GXS20/5HM02P05M/ACS	2 854,00	NC	Rp 2"	Rp 1" ½	2x 0,5kW	60
GXS20/5HM03P05M/ACS	2 861,00	NC	Rp 2"	Rp 1" ½	2x 0,5kW	63
GXS20/5HM04P07M/ACS	2 953,00	NC	Rp 2"	Rp 1" ½	2x 0,75kW	66
GXS20/5HM05P09M/ACS	3 181,00	NC	Rp 2"	Rp 1" ½	2x 0,95kW	69
GXS20/5HM06P11M/ACS	3 425,00	NC	Rp 2"	Rp 1" ½	2x 1,1kW	75
GXS20/5HM09S11M/ACS	3 971,00	NC	Rp 2"	Rp 1" ½	2x 1,1kW	68
GXS20/5HM10S15M/ACS	4 263,00	NC	Rp 2"	Rp 1" ½	2x 1,5kW	70
GXS20/5HM11S15M/ACS	4 373,00	NC	Rp 2"	Rp 1" ½	2x 1,5kW	72
GXS20/10HM02P11M/ACS	3 501,00	NC	Rp 2" ½	Rp 2"	2x 1,1kW	65
GXS20/10HM03P15M/ACS	3 714,00	NC	Rp 2" ½	Rp 2"	2x 1,5kW	65
avec 2 pompes type VM						
GXS20/3VM02P05M/ACS	3 204,00	NC	Rp 1" ¼	Rp 1" ¼	2x 0,5kW	68
GXS20/3VM03P05M/ACS	3 216,00	NC	Rp 1" ¼	Rp 1" ¼	2x 0,5kW	70
GXS20/3VM04P05M/ACS	3 252,00	NC	Rp 1" ¼	Rp 1" ¼	2x 0,5kW	72
GXS20/3VM05P07M/ACS	3 342,00	NC	Rp 1" ¼	Rp 1" ¼	2x 0,75kW	82
GXS20/3VM06P09M/ACS	3 406,00	NC	Rp 1" ¼	Rp 1" ¼	2x 0,95kW	84
GXS20/3VM07P09M/ACS	3 449,00	NC	Rp 1" ¼	Rp 1" ¼	2x 0,95kW	84
GXS20/3VM08P11M/ACS	3 630,00	NC	Rp 1" ¼	Rp 1" ¼	2x 1,1kW	86
GXS20/5VM02P05M/ACS	3 270,00	NC	Rp 1" ½	Rp 1" ½	2x 0,5kW	70
GXS20/5VM03P05M/ACS	3 346,00	NC	Rp 1" ½	Rp 1" ½	2x 0,5kW	70
GXS20/5VM04P07M/ACS	3 422,00	NC	Rp 1" ½	Rp 1" ½	2x 0,75kW	80
GXS20/5VM05P09M/ACS	3 741,00	NC	Rp 1" ½	Rp 1" ½	2x 0,95kW	80
GXS20/5VM06P11M/ACS	4 024,00	NC	Rp 1" ½	Rp 1" ½	2x 1,1kW	82
GXS20/5VM07P15M/ACS	4 309,00	NC	Rp 1" ½	Rp 1" ½	2x 1,5kW	84
GXS20/5VM08P15M/ACS	4 354,00	NC	Rp 1" ½	Rp 1" ½	2x 1,5kW	94
GXS20/10VM02P11M/ACS	4 408,00	NC	Rp 2" ½	Rp 2" ½	2x 1,1kW	90
GXS20/10VM03P15M/ACS	4 531,00	NC	Rp 2" ½	Rp 2" ½	2x 1,5kW	94

NC : Nous consulter
GXS avec pompes type e-SV sur demande

GMD 20 - Surpresseurs 2 pompes Vitesse Fixe Triphasé

RÉFÉRENCES ET PRIX

GMD 20 - Groupes 2 pompes - Vitesse fixe - Triphasé 400V 50Hz

Modèle	Prix € H.T.	Version Std (Clapets au ref.) Référence	DN		Puissance kW	Poids kg
			asp	ref		
avec 2 pompes type BG						
GMD20/BG7	3 031,00	100434240	Rp 2"	Rp 1" ½	2x 0,75kW	63
GMD20/BG9	3 057,00	100434340	Rp 2"	Rp 1" ½	2x 0,9kW	50
GMD20/BG11	3 372,00	100434440	Rp 2"	Rp 1" ½	2x 1,1kW	74
avec 2 pompes type CEA						
GMD20/CEA70/5	2 962,00	101121400	Rp 2"	Rp 1" ½	2x 0,55kW	49
GMD20/CEA80/5	2 976,00	100436040	Rp 2"	Rp 1" ½	2x 0,75kW	63
GMD20/CEA120/3	2 931,00	100436140	Rp 2"	Rp 2"	2x 0,55kW	70
GMD20/CEA120/5	3 013,00	100436240	Rp 2"	Rp 2"	2x 0,9kW	83
GMD20/CEA210/2	3 465,00	100436340	Rp 2" ½	Rp 2" ½	2x 0,75kW	83
GMD20/CEA210/3	3 519,00	100436440	Rp 2" ½	Rp 2" ½	2x 1,1kW	83
GMD20/CEA210/4	3 548,00	100436540	Rp 2" ½	Rp 2" ½	2x 1,5kW	83
GMD20/CEA210/5	3 593,00	100436640	Rp 2" ½	Rp 2" ½	2x 1,85kW	83
GMD20/CEA370/2	4 243,00	1005000115	Rp 2" ½	Rp 2" ½	2x 1,5kW	94
GMD20/CEA370/3	5 920,00	1005000116	Rp 2" ½	Rp 2" ½	2x 1,85kW	97
avec 2 pompes type e-HM						
GMD20/3HM02P03T/ACS	2 927,00	NC	Rp 1" ¼	Rp 1" ¼	2x 0,3kW	55
GMD20/3HM03P04T/ACS	2 973,00	NC	Rp 1" ¼	Rp 1" ¼	2x 0,4kW	55
GMD20/3HM04P05T/ACS	3 028,00	NC	Rp 1" ¼	Rp 1" ¼	2x 0,5kW	55
GMD20/3HM05P07T/ACS	3 261,00	NC	Rp 1" ¼	Rp 1" ¼	2x 0,75kW	55
GMD20/3HM06P11T/ACS	3 334,00	NC	Rp 1" ¼	Rp 1" ¼	2x 1,1kW	55
GMD20/3HM10S11T/ACS	3 901,00	NC	Rp 1" ¼	Rp 1" ¼	2x 1,1kW	75
GMD20/3HM11S11T/ACS	3 937,00	NC	Rp 1" ¼	Rp 1" ¼	2x 1,1kW	79
GMD20/3HM12S11T/ACS	4 016,00	NC	Rp 1" ¼	Rp 1" ¼	2x 1,1kW	79
GMD20/3HM13S11T/ACS	4 049,00	NC	Rp 1" ¼	Rp 1" ¼	2x 1,1kW	85
GMD20/3HM14S15T/ACS	4 548,00	NC	Rp 1" ¼	Rp 1" ¼	2x 1,5kW	87
GMD20/3HM16S15T/ACS	4 607,00	NC	Rp 1" ¼	Rp 1" ¼	2x 1,5kW	89
GMD20/3HM17S15T/ACS	4 929,00	NC	Rp 1" ¼	Rp 1" ¼	2x 1,5kW	91
GMD20/3HM19S22T/ACS	5 464,00	NC	Rp 1" ¼	Rp 1" ¼	2x 2,2kW	101
GMD20/3HM21S22T/ACS	6 449,00	NC	Rp 1" ¼	Rp 1" ¼	2x 2,2kW	105
GMD20/5HM02P04T/ACS	3 051,00	NC	Rp 2"	Rp 1" ½	2x 0,4kW	55
GMD20/5HM03P05T/ACS	3 074,00	NC	Rp 2"	Rp 1" ½	2x 0,5kW	55
GMD20/5HM04P11T/ACS	3 341,00	NC	Rp 2"	Rp 1" ½	2x 1,1kW	55
GMD20/5HM05P11T/ACS	3 567,00	NC	Rp 2"	Rp 1" ½	2x 1,1kW	55
GMD20/5HM06P15T/ACS	3 673,00	NC	Rp 2"	Rp 1" ½	2x 1,5kW	55
GMD20/5HM09S15T/ACS	4 081,00	NC	Rp 2"	Rp 1" ½	2x 1,5kW	78
GMD20/5HM10S15T/ACS	4 165,00	NC	Rp 2"	Rp 1" ½	2x 1,5kW	78
GMD20/5HM11S15T/ACS	4 282,00	NC	Rp 2"	Rp 1" ½	2x 1,5kW	78
GMD20/5HM12S22T/ACS	4 782,00	NC	Rp 2"	Rp 1" ½	2x 2,2kW	88
GMD20/5HM13S22T/ACS	4 814,00	NC	Rp 2"	Rp 1" ½	2x 2,2kW	88
GMD20/5HM14S22T/ACS	4 986,00	NC	Rp 2"	Rp 1" ½	2x 2,2kW	90
GMD20/5HM15S22T/ACS	5 031,00	NC	Rp 2"	Rp 1" ½	2x 2,2kW	90
GMD20/5HM17S30T/ACS	5 514,00	NC	Rp 2"	Rp 1" ½	2x 3kW	98
GMD20/5HM19S30T/ACS	5 625,00	NC	Rp 2"	Rp 1" ½	2x 3kW	100
GMD20/5HM21S30T/ACS	6 616,00	NC	Rp 2"	Rp 1" ½	2x 3kW	102
GMD20/10HM02P11T/ACS	3 566,00	NC	Rp 2" ½	Rp 2"	2x 1,1kW	75
GMD20/10HM03P15T/ACS	3 628,00	NC	Rp 2" ½	Rp 2"	2x 1,5kW	75
GMD20/10HM04P22T/ACS	4 470,00	NC	Rp 2" ½	Rp 2"	2x 2,2kW	82
GMD20/10HM05P30T/ACS	4 953,00	NC	Rp 2" ½	Rp 2"	2x 3kW	90
GMD20/10HM06P30T/ACS	5 150,00	NC	Rp 2" ½	Rp 2"	2x 3kW	95
GMD20/10HM07S30T/ACS	5 444,00	NC	Rp 2" ½	Rp 2"	2x 3kW	103
GMD20/10HM08S30T/ACS	5 525,00	NC	Rp 2" ½	Rp 2"	2x 3kW	105
GMD20/10HM09S40T/ACS	5 983,00	NC	Rp 2" ½	Rp 2"	2x 4kW	119
GMD20/10HM10S40T/ACS	6 232,00	NC	Rp 2" ½	Rp 2"	2x 4kW	121
GMD20/10HM11S40T/ACS	6 312,00	NC	Rp 2" ½	Rp 2"	2x 4kW	123
GMD20/15HM02S15T/ACS	5 579,00	NC	Rp 3"	Rp 2" ½	2x 1,5kW	80
GMD20/15HM03S22T/ACS	5 701,00	NC	Rp 3"	Rp 2" ½	2x 2,2kW	90
GMD20/15HM04S30T/ACS	5 958,00	NC	Rp 3"	Rp 2" ½	2x 3kW	100
GMD20/15HM05S40T/ACS	6 348,00	NC	Rp 3"	Rp 2" ½	2x 4kW	115
GMD20/22HM02S22T/ACS	5 685,00	NC	Rp 3"	Rp 2" ½	2x 2,2kW	90
GMD20/22HM03S30T/ACS	5 937,00	NC	Rp 3"	Rp 2" ½	2x 3kW	100
GMD20/22HM04S40T/ACS	6 408,00	NC	Rp 3"	Rp 2" ½	2x 4kW	115

NC : Nous consulter
GMD avec pompes type e-SV sur demande

Modèle	Prix € H.T.	Version Std (Clapets au ref.) Référence	DN		Puissance kW	Poids kg
			asp	ref		
avec 2 pompes type VM						
GMD20/3VM02P03T/ACS	3 613,00	NC	Rp 1" ¼	Rp 1" ¼	2x 0,3kW	63
GMD20/3VM03P04T/ACS	3 632,00	NC	Rp 1" ¼	Rp 1" ¼	2x 0,4kW	65
GMD20/3VM04P05T/ACS	3 682,00	NC	Rp 1" ¼	Rp 1" ¼	2x 0,5kW	67
GMD20/3VM05P07T/ACS	3 889,00	NC	Rp 1" ¼	Rp 1" ¼	2x 0,75kW	77
GMD20/3VM06P11T/ACS	3 962,00	NC	Rp 1" ¼	Rp 1" ¼	2x 1,1kW	79
GMD20/3VM07P11T/ACS	4 003,00	NC	Rp 1" ¼	Rp 1" ¼	2x 1,1kW	81
GMD20/3VM08P15T/ACS	4 107,00	NC	Rp 1" ¼	Rp 1" ¼	2x 1,5kW	83
GMD20/5VM02P04T/ACS	3 748,00	NC	Rp 1" ½	Rp 1" ½	2x 0,4kW	92
GMD20/5VM03P05T/ACS	3 786,00	NC	Rp 1" ½	Rp 1" ½	2x 0,5kW	92
GMD20/5VM04P11T/ACS	4 016,00	NC	Rp 1" ½	Rp 1" ½	2x 1,1kW	102
GMD20/5VM05P11T/ACS	4 061,00	NC	Rp 1" ½	Rp 1" ½	2x 1,1kW	102
GMD20/5VM06P15T/ACS	4 162,00	NC	Rp 1" ½	Rp 1" ½	2x 1,5kW	104
GMD20/5VM07P15T/ACS	4 203,00	NC	Rp 1" ½	Rp 1" ½	2x 1,5kW	106
GMD20/5VM08P22T/ACS	4 696,00	NC	Rp 1" ½	Rp 1" ½	2x 2,2kW	116
GMD20/10VM02P11T/ACS	4 081,00	NC	Rp 2" ½	Rp 2" ½	2x 1,1kW	97
GMD20/10VM03P15T/ACS	4 290,00	NC	Rp 2" ½	Rp 2" ½	2x 1,5kW	100
GMD20/10VM04P22T/ACS	4 823,00	NC	Rp 2" ½	Rp 2" ½	2x 2,2kW	112
GMD20/10VM05P30T/ACS	5 107,00	NC	Rp 2" ½	Rp 2" ½	2x 3kW	120
GMD20/10VM06P30T/ACS	5 178,00	NC	Rp 2" ½	Rp 2" ½	2x 3kW	122

NC : Nous consulter
GMD avec pompes type e-SV sur demande

GTKS 20 - Surpresseurs 2 pompes Vitesse Variable Monophasé

RÉFÉRENCES ET PRIX

GTKS 20 - Groupes 2 pompes - Vitesse variable - Monophasé 230V 50Hz

Modèle	Prix € H.T.	Version Std (Clapets au ref.) Référence	DN		Puissance kW	Poids kg
			asp	ref		
avec 2 pompes type BG						
GTKS20/BG7	4 432,00	100439700	R 2"	R 1" ½	2x 0,75kW	60
GTKS20/BG9	4 622,00	1005101493	R 2"	R 1" ½	2x 0,9kW	-
GTKS20/BG11	4 734,00	100439800	R 2"	R 1" ½	2x 1,1kW	74
avec 2 pompes type CEA						
GTKS20/CEA80/5	4 314,00	100440600	R 2"	R 1" ½	2x 0,75kW	75
GTKS20/CEA120/5	4 452,00	100440100	R 2"	R 2"	2x 0,9kW	75
GTKS20/CEA210/3	5 141,00	100440200	R 2" ½	R 2" ½	2x 1,1kW	75
avec 2 pompes type e-HM						
GTKS20/3HM02P03T/ACS	4 723,00	NC	R 1" ¼	R 1" ¼	2x 0,3kW	55
GTKS20/3HM03P04T/ACS	5 408,00	NC	R 1" ¼	R 1" ¼	2x 0,4kW	60
GTKS20/3HM04P05T/ACS	5 471,00	NC	R 1" ¼	R 1" ¼	2x 0,5kW	65
GTKS20/3HM05P07T/ACS	5 787,00	NC	R 1" ¼	R 1" ¼	2x 0,75kW	70
GTKS20/3HM06P11T/ACS	5 882,00	NC	R 1" ¼	R 1" ¼	2x 1,1kW	72
GTKS20/3HM10S11T/ACS	6 099,00	NC	R 1" ¼	R 1" ¼	2x 1,1kW	75
GTKS20/3HM11S11T/ACS	6 210,00	NC	R 1" ¼	R 1" ¼	2x 1,1kW	79
GTKS20/3HM12S11T/ACS	6 298,00	NC	R 1" ¼	R 1" ¼	2x 1,1kW	79
GTKS20/3HM13S11T/ACS	6 333,00	NC	R 1" ¼	R 1" ¼	2x 1,1kW	85
GTKS20/5HM02P04T/ACS	5 504,00	NC	R 2"	R 1" ½	2x 0,4kW	55
GTKS20/5HM03P05T/ACS	5 561,00	NC	R 2"	R 1" ½	2x 0,5kW	60
GTKS20/5HM04P11T/ACS	5 895,00	NC	R 2"	R 1" ½	2x 1,1kW	65
GTKS20/5HM05P11T/ACS	6 048,00	NC	R 2"	R 1" ½	2x 1,1kW	70
GTKS20/10HM02P11T/ACS	5 143,00	NC	R 2" ½	R 2"	2x 1,1kW	80
avec 2 pompes type VM						
GTKS20/3VM02P03T/ACS	4 780,00	NC	R 1" ¼	R 1" ¼	2x 0,3kW	78
GTKS20/3VM03P04T/ACS	4 796,00	NC	R 1" ¼	R 1" ¼	2x 0,4kW	80
GTKS20/3VM04P05T/ACS	4 842,00	NC	R 1" ¼	R 1" ¼	2x 0,5kW	82
GTKS20/3VM05P07T/ACS	5 024,00	NC	R 1" ¼	R 1" ¼	2x 0,75kW	82
GTKS20/3VM06P11T/ACS	5 097,00	NC	R 1" ¼	R 1" ¼	2x 1,1kW	82
GTKS20/3VM07P11T/ACS	5 134,00	NC	R 1" ¼	R 1" ¼	2x 1,1kW	82
GTKS20/5VM02P04T/ACS	4 891,00	NC	R 1" ½	R 1" ½	2x 0,4kW	75
GTKS20/5VM03P05T/ACS	5 046,00	NC	R 1" ½	R 1" ½	2x 0,5kW	75
GTKS20/5VM04P11T/ACS	5 139,00	NC	R 1" ½	R 1" ½	2x 1,1kW	75
GTKS20/5VM05P11T/ACS	5 174,00	NC	R 1" ½	R 1" ½	2x 1,1kW	75
GTKS20/10VM02P11T/ACS	5 250,00	NC	R 2" ½	R 2" ½	2x 1,1kW	90

NC : Nous consulter
GTKS avec pompes type e-SV sur demande

GHV 20 - Surpresseurs 2 pompes Vitesse Variable

RÉFÉRENCES ET PRIX

GHV 20 - Groupes 2 pompes - Vitesse variable avec Hydrovar® - Monophasé 230V 50Hz

Modèle	Prix € H.T.	Version Std (Clapets au ref.) Référence	DN		Puissance kW	Poids kg
			asp	ref		
avec 2 pompes type VM						
GHV20/3VM05P07T/M/ACS	7 177,00	NC	R 1" ¼	R 1" ¼	2x 0,75kW	95
GHV20/3VM06P11T/M/ACS	7 242,00	NC	R 1" ¼	R 1" ¼	2x 1,1kW	97
GHV20/3VM07P11T/M/ACS	7 276,00	NC	R 1" ¼	R 1" ¼	2x 1,1kW	98
GHV20/3VM08P15T/M/ACS	7 367,00	NC	R 1" ¼	R 1" ¼	2x 1,5kW	99
GHV20/5VM04P11T/M/ACS	7 296,00	NC	R 1" ½	R 1" ½	2x 1,1kW	96
GHV20/5VM05P11T/M/ACS	7 328,00	NC	R 1" ½	R 1" ½	2x 1,1kW	96
GHV20/5VM06P15T/M/ACS	7 416,00	NC	R 1" ½	R 1" ½	2x 1,5kW	98
GHV20/5VM07P15T/M/ACS	7 449,00	NC	R 1" ½	R 1" ½	2x 1,5kW	100
GHV20/5VM08P22T/M/ACS	7 897,00	NC	R 1" ½	R 1" ½	2x 2,2kW	100
GHV20/10VM02P11T/M/ACS	8 027,00	NC	R 2" ½	R 2" ½	2x 1,1kW	108
GHV20/10VM03P15T/M/ACS	8 139,00	NC	R 2" ½	R 2" ½	2x 1,5kW	112
GHV20/10VM04P22T/M/ACS	8 613,00	NC	R 2" ½	R 2" ½	2x 2,2kW	130
avec 2 pompes type e-SV						
GHV20/3SV04F003T/M/ACS	9 337,00	1005800048	R 2"	R 2"	2x 0,37kW	74
GHV20/3SV05F005T/M/ACS	9 376,00	1005800050	R 2"	R 2"	2x 0,55kW	65
GHV20/3SV06F005T/M/ACS	9 390,00	1005800052	R 2"	R 2"	2x 0,55kW	65
GHV20/3SV07F007T/M/ACS	9 567,00	1005800054	R 2"	R 2"	2x 0,75kW	100
GHV20/3SV08F007T/M/ACS	9 663,00	NC	R 2"	R 2"	2x 0,75kW	100
GHV20/3SV09F011T/M/ACS	9 717,00	1005800058	R 2"	R 2"	2x 1,1kW	100
GHV20/3SV10F011T/M/ACS	9 770,00	1005800060	R 2"	R 2"	2x 1,1kW	95
GHV20/3SV11F011T/M/ACS	9 908,00	1005800062	R 2"	R 2"	2x 1,1kW	95
GHV20/3SV12F011T/M/ACS	9 964,00	1005800064	R 2"	R 2"	2x 1,1kW	95
GHV20/3SV13F015T/M/ACS	10 157,00	NC	R 2"	R 2"	2x 1,5kW	100
GHV20/3SV14F015T/M/ACS	10 207,00	NC	R 2"	R 2"	2x 1,5kW	101
GHV20/3SV16F015T/M/ACS	10 316,00	NC	R 2"	R 2"	2x 1,5kW	103
GHV20/3SV19F022T/M/ACS	11 291,00	1005800072	R 2"	R 2"	2x 2,2kW	105
GHV20/5SV04F005T/M/ACS	9 475,00	1005800088	R 2"	R 2"	2x 0,55kW	103
GHV20/5SV05F007T/M/ACS	9 656,00	1005800090	R 2"	R 2"	2x 0,75kW	103
GHV20/5SV06F011T/M/ACS	9 747,00	1005800092	R 2"	R 2"	2x 1,1kW	103
GHV20/5SV07F011T/M/ACS	9 805,00	1005800094	R 2"	R 2"	2x 1,1kW	103
GHV20/5SV08F011T/M/ACS	9 871,00	1005800096	R 2"	R 2"	2x 1,1kW	103
GHV20/5SV09F015T/M/ACS	10 080,00	1005800098	R 2"	R 2"	2x 1,5kW	116
GHV20/5SV10F015T/M/ACS	10 139,00	1005800100	R 2"	R 2"	2x 1,5kW	116
GHV20/5SV11F015T/M/ACS	10 198,00	1005800102	R 2"	R 2"	2x 1,5kW	116
GHV20/5SV12F022T/M/ACS	11 049,00	1005800104	R 2"	R 2"	2x 2,2kW	120
GHV20/5SV13F022T/M/ACS	11 112,00	NC	R 2"	R 2"	2x 2,2kW	120
GHV20/5SV14F022T/M/ACS	11 129,00	NC	R 2"	R 2"	2x 2,2kW	120
GHV20/5SV15F022T/M/ACS	11 231,00	1005800110	R 2"	R 2"	2x 2,2kW	120
GHV20/5SV16F022T/M/ACS	11 383,00	1005800112	R 2"	R 2"	2x 2,2kW	120
GHV20/10SV02F007T/M/ACS	10 289,00	1005800123	R 2" ½	R 2" ½	2x 0,75kW	115
GHV20/10SV03F011T/M/ACS	10 407,00	1005800125	R 2" ½	R 2" ½	2x 1,1kW	116
GHV20/10SV04F015T/M/ACS	10 510,00	1005800127	R 2" ½	R 2" ½	2x 1,5kW	124
GHV20/10SV05F022T/M/ACS	11 388,00	1005800129	R 2" ½	R 2" ½	2x 2,2kW	135
GHV20/10SV06F022T/M/ACS	11 472,00	1005800131	R 2" ½	R 2" ½	2x 2,2kW	145

Version /RA (clapets à l'aspiration) sur demande. NC : Nous consulter

GHV 20 - Groupes 2 pompes - Vitesse variable avec Hydrovar® - Triphasé 400V 50Hz

Modèle	Prix € H.T.	Version Std (Clapets au ref.) Référence	DN		Puissance kW	Poids kg
			asp	ref		
avec 2 pompes type VM						
GHV20/3VM06P11T/T/ACS	7 312,00	NC	R 1" ¼	R 1" ¼	2x 1,1kW	95
GHV20/3VM07P11T/T/ACS	7 346,00	NC	R 1" ¼	R 1" ¼	2x 1,1kW	95
GHV20/3VM08P15T/T/ACS	7 435,00	NC	R 1" ¼	R 1" ¼	2x 1,5kW	97
GHV20/5VM04P11T/T/ACS	7 365,00	NC	R 1" ½	R 1" ½	2x 1,1kW	108
GHV20/5VM05P11T/T/ACS	7 399,00	NC	R 1" ½	R 1" ½	2x 1,1kW	110
GHV20/5VM06P15T/T/ACS	7 484,00	NC	R 1" ½	R 1" ½	2x 1,5kW	112
GHV20/5VM07P15T/T/ACS	7 519,00	NC	R 1" ½	R 1" ½	2x 1,5kW	114
GHV20/5VM08P22T/T/ACS	7 938,00	NC	R 1" ½	R 1" ½	2x 2,2kW	124
GHV20/10VM02P11T/T/ACS	8 097,00	NC	R 2" ½	R 2" ½	2x 1,1kW	108
GHV20/10VM03P15T/T/ACS	8 209,00	NC	R 2" ½	R 2" ½	2x 1,5kW	112
GHV20/10VM04P22T/T/ACS	8 658,00	NC	R 2" ½	R 2" ½	2x 2,2kW	124
GHV20/10VM05P30T/ACS	8 988,00	NC	R 2" ½	R 2" ½	2x 3kW	132
GHV20/10VM06P30T/ACS	9 058,00	NC	R 2" ½	R 2" ½	2x 3kW	135

NC : Nous consulter

Modèle	Prix € H.T.	Version Std (Clapets au ref.) Référence	DN		Puissance kW	Poids kg
			asp	ref		
avec 2 pompes type e-SV						
GHV20/3SV04F003T/T/ACS	9 642,00	1005800049	R 2"	R 2"	2x 0,37kW	90
GHV20/3SV05F005T/T/ACS	9 675,00	1005800051	R 2"	R 2"	2x 0,55kW	100
GHV20/3SV06F005T/T/ACS	9 683,00	1005800053	R 2"	R 2"	2x 0,55kW	100
GHV20/3SV07F007T/T/ACS	9 968,00	1005800055	R 2"	R 2"	2x 0,75kW	100
GHV20/3SV08F007T/T/ACS	10 042,00	1005800057	R 2"	R 2"	2x 0,75kW	100
GHV20/3SV09F011T/T/ACS	10 118,00	1005800059	R 2"	R 2"	2x 1,1kW	100
GHV20/3SV10F011T/T/ACS	10 171,00	1005800061	R 2"	R 2"	2x 1,1kW	95
GHV20/3SV11F011T/T/ACS	10 309,00	1005800063	R 2"	R 2"	2x 1,1kW	95
GHV20/3SV12F011T/T/ACS	10 365,00	1005800065	R 2"	R 2"	2x 1,1kW	95
GHV20/3SV13F015T/T/ACS	10 473,00	NC	R 2"	R 2"	2x 1,5kW	101
GHV20/3SV14F015T/T/ACS	10 543,00	1005800069	R 2"	R 2"	2x 1,5kW	101
GHV20/3SV16F015T/T/ACS	10 640,00	1005800071	R 2"	R 2"	2x 1,5kW	110
GHV20/3SV19F022T/T/ACS	11 235,00	1005800073	R 2"	R 2"	2x 2,2kW	110
GHV20/5SV04F005T/T/ACS	9 877,00	1005800089	R 2"	R 2"	2x 0,55kW	103
GHV20/5SV05F007T/T/ACS	10 058,00	1005800091	R 2"	R 2"	2x 0,75kW	103
GHV20/5SV06F011T/T/ACS	10 151,00	1005800093	R 2"	R 2"	2x 1,1kW	103
GHV20/5SV07F011T/T/ACS	10 207,00	1005800095	R 2"	R 2"	2x 1,1kW	103
GHV20/5SV08F011T/T/ACS	10 272,00	1005800097	R 2"	R 2"	2x 1,1kW	103
GHV20/5SV09F015T/T/ACS	10 481,00	1005800099	R 2"	R 2"	2x 1,5kW	116
GHV20/5SV10F015T/T/ACS	10 541,00	1005800101	R 2"	R 2"	2x 1,5kW	116
GHV20/5SV11F015T/T/ACS	10 600,00	1005800103	R 2"	R 2"	2x 1,5kW	116
GHV20/5SV12F022T/T/ACS	11 264,00	1005800105	R 2"	R 2"	2x 2,2kW	120
GHV20/5SV13F022T/T/ACS	11 327,00	1005800107	R 2"	R 2"	2x 2,2kW	120
GHV20/5SV14F022T/T/ACS	11 117,00	1005800109	R 2"	R 2"	2x 2,2kW	120
GHV20/5SV15F022T/T/ACS	11 175,00	1005800111	R 2"	R 2"	2x 2,2kW	120
GHV20/5SV16F022T/T/ACS	11 327,00	1005800113	R 2"	R 2"	2x 2,2kW	120
GHV20/5SV18F030T/ACS	11 915,00	1005800114	R 2"	R 2"	2x 3kW	139
GHV20/5SV21F030T/ACS	12 115,00	1005800115	R 2"	R 2"	2x 3kW	139
GHV20/10SV02F007T/T/ACS	10 690,00	1005800124	R 2" ½	R 2" ½	2x 0,75kW	92
GHV20/10SV03F011T/T/ACS	10 809,00	1005800126	R 2" ½	R 2" ½	2x 1,1kW	103
GHV20/10SV04F015T/T/ACS	10 912,00	1005800128	R 2" ½	R 2" ½	2x 1,5kW	121
GHV20/10SV05F022T/T/ACS	11 333,00	1005800130	R 2" ½	R 2" ½	2x 2,2kW	135
GHV20/10SV06F022T/T/ACS	11 416,00	1005800132	R 2" ½	R 2" ½	2x 2,2kW	135
GHV20/10SV07F030T/ACS	11 883,00	1005800133	R 2" ½	R 2" ½	2x 3kW	147
GHV20/10SV08F030T/ACS	11 972,00	1005800134	R 2" ½	R 2" ½	2x 3kW	147
GHV20/10SV09F040T/ACS	14 277,00	1005800135	R 2" ½	R 2" ½	2x 4kW	166
GHV20/10SV10F040T/ACS	14 472,00	1005800136	R 2" ½	R 2" ½	2x 4kW	170
GHV20/10SV11F040T/ACS	14 556,00	1005800137	R 2" ½	R 2" ½	2x 4kW	170
GHV20/10SV13F055T/ACS	15 776,00	1005800138	R 2" ½	R 2" ½	2x 5,5kW	230

Version /RA (clapets à l'aspiration) sur demande
 Versions PN25 ou avec e-SV tailles 15 à 125 sur demande
 NC : Nous consulter

ACCESSOIRES POUR SURPRESSEURS

Réservoirs de maintien de pression

Modèle	Type	Prix € H.T.	Référence
Kits réservoir HYDROTUBE incluant vanne d'isolement R 1", à monter directement sur collecteur de refoulement. Prévoir 2 ballons par surpresseur (Sauf avec pompes VM = 1 ballon)	Kit 8L / 8B	91,50	109391580
	Kit 24L / 10B	96,40	109391560
	Kit 24L / 16B	286,00	109391570
	Kit 20L / 25B	494,00	109395050
Réservoirs ULTRAPRO Pression de service : 10 b max. Installation horizontale Sortie G 1" (60L, 100L) ou G 1" ½ (200L, 300L)	60L / 10B - H	293,00	5859600
	100L / 10B - H	413,00	5859620
	200L / 10B - H	712,00	5859630
Réservoirs ULTRAPRO Pression de service : 10 b max. Installation verticale Sortie G 1" (60L, 100L) ou G 1" ½ (200L, 300L)	300L / 10B - H	969,00	5859640
	60L / 10B - V	282,00	5859650
	100L / 10B - V	399,00	5859670
Réservoirs ULTRAPRO Pression de service : 16 b max. Installation verticale, sortie G 1" (100L) ou G 1" ½ (200L, 300L)	200L / 10B - V	696,00	5859680
	300L / 10B - V	892,00	5859690
	100L / 16B - V	1194,00	5902240
Réservoirs ULTRAPRO Pression de service : 16 b max. Installation verticale, sortie G 1" (100L) ou G 1" ½ (200L, 300L)	200L / 16B - V	1758,00	5902250
	300L / 16B - V	1991,00	5902260
	100L / 10B - V	1055,00	5412522
Réservoirs HYDROFORT Pression de service : 10 b max. Installation verticale, sortie G 1" ½ (100L, 200L, 300L)	200L / 10B - V	1372,00	5412542
	300L / 10B - V	2437,00	5412562

Conforme à la norme européenne 97-23
Autres volumes disponibles, voir partie Accessoires



Accessoires pour raccordement réservoir

Modèle	Type	Prix € H.T.	Référence
Vanne à boisseau sphérique à passage intégrale F/F Poignée en acier	1"	15,40	5840701
	1" ½	49,30	5840722
Coude 90° M/F Acier galvanisé	1"	9,16	002670655
	1" ½	16,60	002670657
Coude 90° M/F Acier inoxydable AISI316	1"	30,80	002670633
	1" ½	66,70	002670635
Tube flexible de liaison droit Fileté M/F Tresse en acier galvanisé Pression de service : 16b max	1" / L= 200mm	27,70	002542005
	1" / L= 430mm	31,20	002542007
	1" / L= 600mm	39,30	002542014
	1" / L= 800mm	44,00	002542019
	1" / L= 1000mm	44,00	002542022
	1" ½ / L= 500mm	93,00	002542050
	1" ½ / L= 800mm	110,00	002542054
Tube flexible de liaison coudé Fileté M/F Tresse en acier galvanisé Pression de service : 16b max	1" / L= 430mm	39,60	002542006
	1" / L= 480mm	41,50	002542008
	1" / L= 550mm	43,10	002542011
	1" / L= 800mm	61,00	002542043
Réduction M 1" ½ / F 1"	M 1" ½ / F 1"	NC	NC

Autres accessoires disponibles, voir partie Accessoires



Contre-brides rondes taraudées

Modèle	Matière	Prix € H.T.	Référence
Jeu de 2 Contre-brides rondes DN32 - PN25 / Taraudées Rp 1" ¼ avec joints et boulonnerie	Acier zingué	91,10	109398010
	Inox AISI 316	308,00	109398012
Jeu de 2 Contre-brides rondes DN40 - PN25 / Taraudées Rp 1" ½ avec joints et boulonnerie pour 105V	Acier zingué	99,40	109398020
	Inox AISI 316	341,00	109398022
Jeu de 2 Contre-brides rondes DN50 - PN25 / Taraudées Rp 2" avec joints et boulonnerie	Acier zingué	111,00	109398030
	Inox AISI 316	396,00	109398032
Jeu de 2 Contre-brides rondes DN65 - PN16 / Taraudées Rp 2" ½ avec joints et boulonnerie	Acier zingué	144,00	109392710
	Inox AISI 316	494,00	109392750
Jeu de 1 Contre-bride ronde DN50 - PN16 / Taraudée Rp 2" + 1 Contre-bride ronde DN40 - PN16 / Taraudée Rp 1" ½ avec joints et boulonnerie	Acier zingué	NC	NC
	Inox AISI 316	NC	NC
Jeu de 1 Contre-bride ronde DN65 - PN16 / Taraudée Rp 2" ½ + 1 Contre-bride ronde DN50 - PN16 / Taraudée Rp 2" avec joints et boulonnerie	Acier zingué	108,00	109390481
	Inox AISI 316	287,00	109390541
Jeu de 1 Contre-bride ronde DN80 - PN16 / Taraudée Rp 3" + 1 Contre-bride ronde DN65 - PN16 / Taraudée Rp 2" ½ avec joints et boulonnerie	Acier zingué	119,00	109390491
	Inox AISI 316	309,00	109390551

Autres kits de contre-brides disponibles, voir partie Accessoires
NC : Nous consulter



Manchons anti-vibratiles

Modèle	Type	Prix € H.T.	Référence
Manchon anti-vibratile à double onde Raccord union F/F en acier galvanisé Pression de service : 10b max T max. 90 °C	1"	52,20	5847611
	1"1/4	72,10	5847621
	1"1/2	79,10	5847631
	2"	95,90	5847641
Manchon anti-vibratile à simple onde A brides en acier galvanisé Pression de service : 16b max T max. 80 °C	50	104,00	5222720
	65	127,00	5222730
	80	159,00	5222741
	100	189,00	5222750
Manchon anti-vibratile ACS à simple onde A brides en acier electro-zingué Pression de service : 16b max T max. 100 °C	50	478,00	5292560
	65	527,00	5292570
	80	617,00	5292580
	100	687,00	5292590

Autres manchons anti-vibratiles disponibles, voir partie Accessoires



Protection contre la marche à sec

Modèle	Pour pompe type	Prix € H.T.	Référence
Par flotteur type NF5 pour installation sur bache ou réservoir	NF5 avec 5 m de câble (PVC)	54,90	8430640
	NF5 avec 10 m de câble (PVC)	78,00	8430650
	Contrepoids pour NF5	4,94	8309760
Par pressostat inversé Raccordement G 3/8" pour installation sur réseau Montage sur tuyauterie d'aspiration	FF4-2 DAH (0,11 à 2 bar)	184,00	5223721
	FF4-8 DAH (0,5 à 8 bar)	194,00	5185702
	Réduction M 3/8" / F 1"	NC	NC



AUTRES VERSIONS SUR DEMANDE (Disponibles selon type de surpresseur)

- /RA: avec clapets AR montés coté aspiration
- /MA : avec manomètre sur collecteur d'aspiration
- /PA : avec pressostat manque d'eau monté sur collecteur d'aspiration
- /CP : avec carte report défaut dans coffret
- /A304 : toutes les parties en contact avec le fluide sont en inox 304 minimum
- /A316 : toutes les parties en contact avec le fluide sont en inox 316

Important : Les versions particulières font l'objet d'un code spécifique.

Groupes de surpression multi-pompes

Gamme de surpresseurs de 2 à 8 pompes à vitesse fixe ou variable



Série GSD20-GSD30

- Alimentation triphasée,
- Vitesse fixe et réglage par capteur de pression.
- Montage avec 2 ou 3 électropompes e-SV, e-NSC ou e-SH*

Débit jusqu'à 630 m³/h.
Puissance jusqu'à 3 x 37 kW



Série GHV20-GHV30 et GHV40

- Alimentation monophasée ou triphasée,
- Vitesse variable avec Hydrovar®
- Montage avec 2, 3 ou 4 électropompes e-SV

Débit jusqu'à 640 m³/h.
Puissance jusqu'à 4 x 37 kW



Série SPI

- Alimentation monophasée ou triphasée,
- Vitesse fixe ou variable avec Hydrovar®
- Montage avec 2 à 8 électropompes e-SV, e-NSC ou e-SH*

Débit jusqu'à 800 m³/h.
Puissance jusqu'à 8 x 45 kW



Type surpresseur	ALIMENTATION		FONCTIONNEMENT	
	Mono	Tri	Vitesse Fixe	Vitesse Variable
GSD 20-30		x	x	
GHV 20-30-40	x	x		x
SPI	x	x	x	x

* Version avec pompes e-SH non ACS

PRIX SUR CONSULTATION

Aquontroller

Variateur de fréquence 230 VAC pour moteurs monophasés

CARACTÉRISTIQUES

- L'Aquontroller est spécialement conçu pour garantir une pression constante, indépendamment du débit d'eau requis, afin de procurer un confort maximum.
- Le contrôle rigoureux du débit assure une économie d'énergie conséquente. Les composants de haute qualité procurent une grande fiabilité et une plus grande durée de vie. Le variateur est équipé de protections contre les défauts électriques et contre tout type d'anomalie sur l'installation.



Avantages produit

- ▷ Grâce à son fonctionnement équilibré et à son démarrage progressif, la pompe est silencieuse et sa durée de vie d'autant plus longue.
- ▷ La simplicité d'installation est garantie par la flexibilité des deux versions qui prévoient un montage mural (MMA) ou une installation directe sur la tuyauterie (MMW).

RÉFÉRENCES ET PRIX

Aquontroller

Modèle	Prix € H.T.	Référence	Moteur	I max.	HP	Poids kg
Aquontroller MMW12	1 554,00	109899372	1~230 V	12A	2	3,7
Aquontroller MMA12	1 887,00	109899392	1~230 V	12A	2	5,3

ACCESSOIRES

Modèle	Prix € H.T.	Référence
SELF Aquontroller MMA pour longueur de câble de 5 à 80 mètres		
Impedance Coil	430,00	109891550
Filtre pour ondes électromagnétiques		
EMC Line Filter	297,00	109690280

Hydrovar®

Variateur de fréquence pour moteurs triphasés de 1,5 à 45 kW

APPLICATIONS

Ajustement automatique des performances de la pompe par variation de vitesse aux besoins de l'installation :

- Pression constante (par exemple surpression)
- Delta de pression (par exemple chauffage)
- Débit constant (par exemple filtration)
- Contrôle le long de la courbe réseau (par exemple HVAC)
- Variation par pilotage externe

Possibilité de mise en place sur installation existante, lors de réhabilitation.



HV2.015 à HV2.022
HV4.022 à HV4.110

CARACTÉRISTIQUES

- Montage possible sur tous les moteurs asynchrones IP 55 standards existants compatibles avec la variation de vitesse
 - HV2-HV4 : Montage direct sur capot ventilateur du moteur de la pompe jusqu'à 22 kW. Possibilité de montage mural avec kit ventilateur.
 - HV3 : Montage en coffret de 30 à 45 kW
- Version SINGLE : Fonctionnement mono-pompe
- Version MASTER : Fonctionnement multi-pompes (HV4 jusqu'à 8 pompes)
- Tension d'alimentation :
 - HV2 : Monophasé 230 V
 - HV3-HV4 : Triphasé 380-460 V
- Fréquence : 50Hz - 60Hz
- Plage de température ambiante : de 0°C à 40°C (jusqu'à 52°C avec diminution de puissance)
- Affichage rétro-éclairé
- Protection thermique
- Protection contre la surtension et la sous-tension
- Protection contre la surcharge
- Mémorisation des erreurs horodatées
- Protection contre la marche à sec
- Intégration possible dans un système BMS grâce à son module de communication Modbus
- Possibilité d'écran déporté
- Principales fonctions
 - Mise en route, variation de vitesse et arrêt des pompes en fonction d'une valeur de consigne
 - Cascade des pompes
 - Permutation automatique des pompes
 - Basculement en cas de défaut d'une pompe (secours)
 - Double valeur de consigne



HV4.150 à HV4.220



HV3.30 à HV3.45

Avantages produit

- ▷ **Système distinct et indépendant du moteur**
- ▷ **Montage aisé de type « clip & work » directement sur le moteur**
- ▷ **Automate intégré au variateur**
- ▷ **Réduction des coûts : jusqu'à 70 % d'économie d'énergie**
- ▷ **Entretien facile et minime**
- ▷ **Capacité à gérer jusqu'à 8 pompes (HV4)**
- ▷ **Retrofit possible sur tous types de pompes**

RÉFÉRENCES ET PRIX

Hydrovar® type HV2 - Montage sur moteur - Alimentation monophasée

Alimentation monophasée 230V	Prix € H.T.	Référence	I max.	Puissance kW	Poids kg
Versions SINGLE pour applications monopompe - Montage uniquement sur moteur triphasé 3x230V					
HV2.015 M2-5 B-1000-G-1-V	1 911,00	700012901FR	7 A	1,5	4
HV2.022 M2-5 B-1000-G-1-V	2 121,00	700013901FR	10 A	2,2	4
Versions MASTER pour applications multipompes - Montage uniquement sur moteur triphasé 3x230V					
HV2.015 M3-5 B-1000-G-1-V	2 195,00	700012501FR	7 A	1,5	4,4
HV2.022 M3-5 B-1000-G-1-V	2 438,00	700013501FR	10 A	2,2	4,4

Hydrovar® type HV4 - Montage sur moteur - Alimentation triphasée

Alimentation triphasée 400V	Prix € H.T.	Référence	I max.	Puissance kW	Poids kg
Versions SINGLE pour applications monopompe - Montage uniquement sur moteur triphasé 3x400V					
HV4.022 M2-5 B-1000-G-1-V	2 121,00	700014901FR	6 A	2,2	6
HV4.030 M2-5 B-1000-G-1-V	2 230,00	700015901FR	7 A	3	6
HV4.040 M2-5 B-1000-G-1-V	3 052,00	700016901FR	9 A	4	10
HV4.055 M2-5 B-1000-G-1-V	3 254,00	700017901FR	12 A	5,5	10
HV4.075 M2-5 B-1000-G-1-V	3 686,00	700018901FR	15 A	7,5	10
HV4.110 M2-5 B-1000-G-1-V	3 796,00	700019901FR	22 A	11	10
Versions MASTER pour applications multipompes (8 pompes maxi) - Montage uniquement sur moteur triphasé 3x400V					
HV4.022 M3-5 B-1000-G-1-V	2 438,00	700014501FR	6 A	2,2	6
HV4.030 M3-5 B-1000-G-1-V	2 563,00	700015501FR	7 A	3	6
HV4.040 M3-5 B-1000-G-1-V	3 508,00	700016501FR	9 A	4	10
HV4.055 M3-5 B-1000-G-1-V	3 738,00	700017501FR	12 A	5,5	10
HV4.075 M3-5 B-1000-G-1-V	4 237,00	700018501FR	15 A	7,5	10
HV4.110 M3-5 B-1000-G-1-V	4 363,00	700019501FR	22 A	11	10
HV4.150 M3-5 A-1000-G-1-V	6 416,00	700020201FR	30 A	15	14
HV4.185 M3-5 A-1000-G-1-V	6 844,00	700021201FR	37 A	18,5	14
HV4.220 M3-5 A-1000-G-1-V	7 363,00	700022201FR	43 A	22	14

Hydrovar® type HV3 en coffret - Alimentation triphasée

Alimentation triphasée 400V	Prix € H.T.	Référence	I max.	Puissance kW	Poids kg
Versions en coffret, montage mural pour applications multipompes (4 pompes maxi) - Uniquement pour moteur triphasé 3x400V					
HV 3.30-WM V120	12 873,00	709451030FR	58 A	30	57
HV 3.37-WM V120	14 499,00	709452030FR	71 A	37	57
HV 3.45-WM V120	16 074,00	709453030FR	85 A	45	60

Hydrovar® type HV2 - Montage sur moteur "Compatible HV2 anciennes générations"

Versions compatibles HV2	Prix € H.T.	Référence	I max.	Puissance kW	Poids kg
Versions HV2 compatibles HV3 pour applications monopompe - Montage uniquement sur moteur triphasé 3x230V					
HV2.015 M3-5 B compatible HV2.1	2 371,00	5893450	7 A	1,5	4,4
HV2.022 M3-5 B compatible HV2.2	2 615,00	5893460	10 A	2,2	4,4

Les Hydrovar® compatibles sont des Hydrovar® HV2 MASTER pouvant communiquer avec les Hydrovar® HV2 anciennes générations.

Hydrovar® type HV4 - Montage sur moteur "Compatible HV3 anciennes générations"

Versions compatibles HV3	Prix € H.T.	Référence	I max.	Puissance kW	Poids kg
Versions HV4 compatibles HV3 pour applications multipompes (4 pompes maxi) - Montage uniquement sur moteur triphasé 3x400V					
HV4.022 M3-5 B compatible HV3.2	2 591,00	5893470	6 A	2,2	6
HV4.030 M3-5 B compatible HV3.3	2 729,00	5893480	7 A	3	6
HV4.040 M3-5 B compatible HV3.4	3 664,00	5893490	9 A	4	10
HV4.055 M3-5 B compatible HV3.5	3 895,00	5893500	12 A	5,5	10
HV4.075 M3-5 B compatible HV3.7	4 393,00	5893510	15 A	7,5	10
HV4.110 M3-5 B compatible HV3.11	4 519,00	5893520	22 A	11	10
HV4.150 M3-5 A compatible HV3.15	6 655,00	5893530	30 A	15	14
HV4.185 M3-5 A compatible HV3.18	7 082,00	5893540	37 A	18,5	14
HV4.220 M3-5 A compatible HV3.22	7 601,00	5893550	43 A	22	14

Les Hydrovar® compatibles sont des Hydrovar® HV4 MASTER pouvant communiquer avec les Hydrovar® HV3 anciennes générations.

ACCESSOIRES POUR HYDROVAR®

Capteurs de pression

Modèle	Pour pompe type	Prix € H.T.	Référence
Capteurs de pression 4-20mA type MBS Raccordement G 1/4" Livrés avec 2 m de câble	MBS 1900-10, amplitude 0-10 bar	371,00	737990010
	MBS 1900-16, amplitude 0-16 bar	371,00	737990020
	MBS 1900-25, amplitude 0-25 bar	371,00	737990030
	MBS 3200-40, amplitude 0-40 bar	371,00	737990040
Câble pour capteur de pression type MBS 1900	Câble longueur 5 mètres	108,00	156995090
	Câble longueur 10 mètres	157,00	156995460
	Câble longueur 20 mètres	347,00	156995470
Câble pour capteur de pression type MBS 3200	Câble longueur 5 mètres	126,00	156995550
	Câble longueur 10 mètres	190,00	156995560
	Câble longueur 20 mètres	393,00	156995570
Accessoire de montage	Réduction 3/8" 1/4"	34,70	764100470
	Raccord Y 1/4" F/F/M pour montage 2 capteurs	70,90	002679281



Capteurs de pression différentielle

Modèle	Pour pompe type	Prix € H.T.	Référence
Transmetteur différentiel 4-20mA type PD39 Livrés avec 2 m de câble	PD39-0,4S, amplitude 0-0,4 bar	1 330,00	709812060
	PD39-2S, amplitude 0-2 bar	1 257,00	709812040
	PD39-4S, amplitude 0-4 bar	1 257,00	709812010
	PD39-10S, amplitude 0-10 bar	1 269,00	709812020
Câble pour transmetteur différentiel type PD39	Câble longueur 10 mètres	233,00	709591700
Kits tuyauterie pour montage transmetteur différentiel type PD39, avec raccords	Kit tuyauterie pour pompe e-LNE	383,00	749110010
	Kit tuyauterie pour pompe e-LNT	511,00	749110020



Capteurs de température

Modèle	Pour pompe type	Prix € H.T.	Référence
Capteurs de température 4-20mA PT100	PT100, amplitude 0-100 °C	923,00	709815050
	PT100, amplitude 0-150 °C	923,00	709815140

Kits de mesure de débit constant

Modèle	Pour pompe type	Prix € H.T.	Référence
Kits de mesure de débit constant 4-20mA Comprenant un diaphragme, un capteur différentiel avec prises de pression amont et aval. Livré avec 2 m de câble	Diaphragme DN32 / Débit constant: 2,7 à 8 m3/h.	2 267,00	709813010
	Diaphragme DN32 / Débit constant: 4 à 12 m3/h.	2 267,00	709813020
	Diaphragme DN40 / Débit constant: 4,5 à 14 m3/h.	2 267,00	709813030
	Diaphragme DN40 / Débit constant: 7 à 21 m3/h.	2 267,00	709813040
	Diaphragme DN50 / Débit constant: 8 à 24 m3/h.	2 404,00	709813050
	Diaphragme DN50 / Débit constant: 12 à 36 m3/h.	2 404,00	709813060
	Diaphragme DN65 / Débit constant: 12 à 36 m3/h.	2 538,00	709813070
	Diaphragme DN65 / Débit constant: 16 à 48 m3/h.	2 538,00	709813080
	Diaphragme DN80 / Débit constant: 27 à 80 m3/h.	2 777,00	709813000

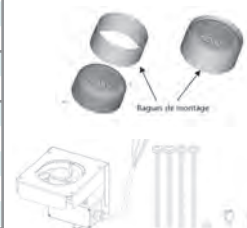
Câbles de raccordement

Modèle	Pour pompe type	Prix € H.T.	Référence
Câble de liaison HV / moteur 3 phases + terre + 2 fils pour raccordement PTC	Pour HV2,015 à HV4,40, moteur SM (4x1,5 + 2x0,75 - lg 500 mm)	98,70	709591570
	Pour HV2,015 à HV4,40, moteur PLM (4x1,5 + 2x0,75 - lg 500 mm)	75,00	709592550
	Pour HV4.0.55 et HV4.075 (4x2,5 + 2x0,75 - lg 500 mm)	93,90	709591600
	Pour HV4.110 (4x4 + 2x0,75 - lg 640 mm)	112,00	709591590
	Pour HV4.185 et HV4.150 (4x6 + 2x0,75 - lg 750 mm)	188,00	709591970
	Pour HV4.220 (4x10 + 2x0,75 - lg 750 mm)	271,00	709591980
Câble liaison RS485	Pour tous HV, Câble blindé 2x2x0,8, lg 100 mètres	192,00	709591640

Moteur SM = Moteur de marque Lowara, jusqu'à 1,5kW
Moteur PLM = Moteur de marque Lowara, de 2,2 kW à 4 kW

Accessoires de montage

Modèle	Pour pompe type	Prix € H.T.	Référence
Kit de fixation sur capot ventilateur Comprenant 4 agrafes et visserie	Pour HV2.15 à HV4.110, pour moteur PLM (court)	45,10	754900080
	Pour HV2.15 à HV4.110, pour moteur autres que PLM (long)	51,10	764100390
	Pour HV4.150 à HV4.220, pour tous types de moteur	83,00	754900160
Anneau métallique pour montage HV sur capot ventilateur en plastique	Montage sur moteur taille SM71, diamètre 140 mm	30,80	709591780
	Montage sur moteur taille SM80, diamètre 155 mm	30,80	709592540
Kit ventilateur pour montage mural comprenant un support Hydrovar® avec système de ventilation intégré	Pour HV2.015 et HV2.022	501,00	709592470
	Pour HV4.022 à HV4.040	570,00	709592480
	Pour HV4.055 à HV4.075	535,00	709592490
	Pour HV4.110	994,00	709592500
	Pour HV4.150 à HV4.220	2 355,00	709592510



Options écran

Modèle	Pour pompe type	Prix € H.T.	Référence
Ecran déporté Module reprenant l'écran et les touches de paramétrage pour commande à distance	Ecran déporté pour HV2.015 à HV4.220, livré avec 40 m de câble	419,00	709910250
	Kit de fixation murale pour écran déporté	86,30	709910600
Kit Ecran montage 45°	Exclusivement pour HV4.150 à 4.220	72,80	709910050



Coffrets de protection

Modèle	Pour pompe type	Prix € H.T.	Référence
Coffret type QHV10 monophasé pour protection d'un HV2 monophasé 230V	QHV10/15-22 1~, pour HV2.015 et HV2.022	267,00	108212100
Coffret type QHV10 triphasé pour protection d'un HV4 triphasé 400V	QHV10/22-40 3~, pour HV4.022 à HV4.040	334,00	108212300
	QHV10/55 3~, pour HV4.055	344,00	108212400
	QHV10/75 3~, pour HV4.075	360,00	108212500
	QHV10/110 3~, pour HV4.110	376,00	108212600
	QHV10/150 3~, pour HV4.150	392,00	108212700
Coffret type QHI10 pour l'équilibrage de ligne d'alimentation quand distance entre moteur et Hydrovar® > 20m longueur maximum moteur et HV avec QHI : 100m Alimentation monophasée ou triphasée	QHV10/185-220 3~, pour HV4.185 et HV4.220	488,00	108212900
	QHI10/22-30, pour HV2.015 à HV4.030	410,00	108368200
	QHI10/40, pour HV4.040	439,00	108368300
	QHI10/55, pour HV4.055	464,00	108368400
	QHI10/75, pour HV4.075	500,00	108368500
Self 85 A / 0,3 mH pour équilibrage de la ligne d'alimentation	QHI10/110-150, pour HV4.110 et HV4.150	591,00	108368600
	QHI10/185, pour HV4.185	741,00	108368700
	QHI10/220, pour HV4.220	1 133,00	108368800
QCL5 protection par électrodes	Pour HV3.30 - HV3.45 (s'installe directement dans l'Hydrovar®)	2 552,00	709591340
	HV2.015 - HV3.45	139,00	108328400

Coffrets de protection type QHV20 (pour 2x HV), QHV30 (pour 3x HV) et QHV40 (pour 4x HV) disponibles sur demande
Coffrets QHI avec 2, 3 ou 4 impédances dans un seul coffret disponibles sur demande



Protection contre la marche à sec

Modèle	Pour pompe type	Prix € H.T.	Référence
Par flotteur pour installation sur bêche ou réservoir	Flotteur type NF5 avec 5 m de câble (PVC)	54,90	8430640
	Flotteur type NF5 avec 10 m de câble (PVC)	78,00	8430650
	Contrepoids pour NF5	4,94	8309760
Par pressostat inversé pour installation sur réseau, montage sur tuyauterie d'aspiration	Pressostat inversé type FF4-2 DAH (0,11 à 2 bar)	184,00	5223721
	Pressostat inversé type FF4-8 DAH (0,5 à 8 bar)	194,00	5185702
Par capteur optique (pompe e-SV) à monter sur la pompe e-SV (bouchon de remplissage)	DRP-HV (15V - DC) avec 2 m de câble	409,00	109394600
Par jeu d'électrodes pour installation avec pompe de forage	Coffret QCL5 incluant 3 électrodes (sans câble)	139,00	108328400
	Câble unifilaire pour électrode 1x 1,5mm ² , lg 100 m	60,40	5863000



MGEP et MGEP+

Modules de gestion des eaux de pluie

APPLICATIONS

- Distribution, à partir d'un réservoir de collecte, des eaux de pluie dans l'habitation individuelle ou petit habitat collectif pour :
 - Les WC
 - La machine à laver
 - Le lavage des sols
 - L'arrosage
 - Le lavage des voitures et des zones externes.

Attention : L'installation doit être compatible avec la législation en vigueur pour l'utilisation de l'eau de pluie à l'intérieur des bâtiments.



MGEP



MGEP+

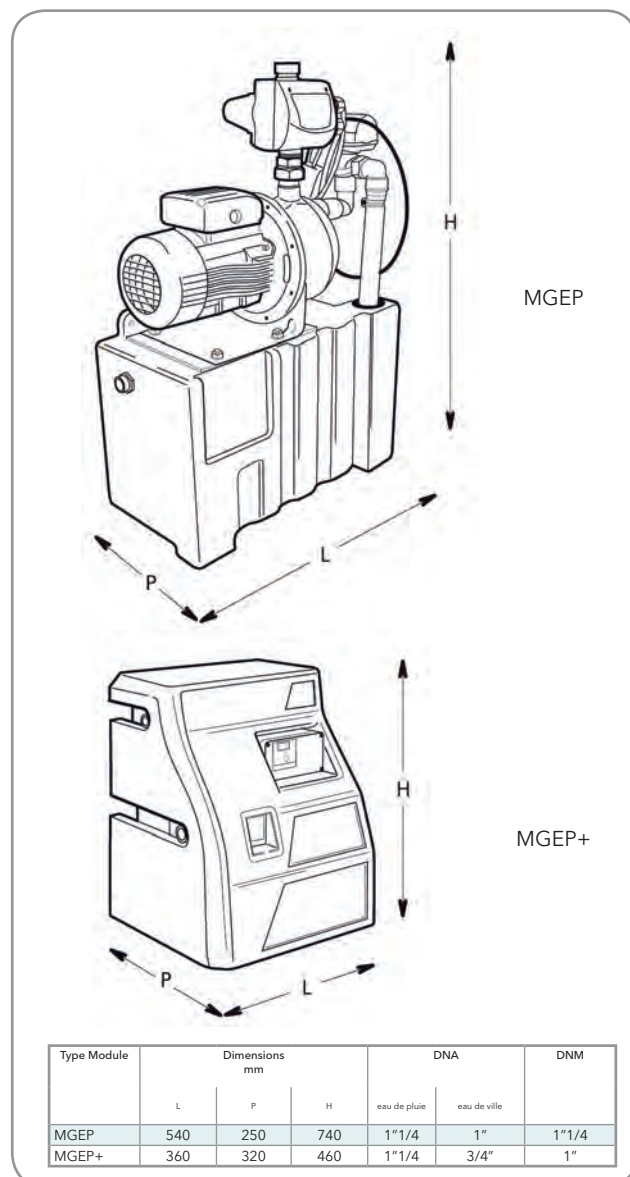
CARACTÉRISTIQUES

- Eau claire sans particule abrasive
- Température maxi du liquide pompé : 50°C
- Hauteur d'aspiration maxi 7 m (y compris pertes de charge dans la tuyauterie d'aspiration).
- Ensemble monté et pré réglé prêt à l'emploi composé de :
 - 1 réservoir de disconnection pour alimentation en eau de ville lorsque la cuve d'eau de pluie est vide
 - 1 électrovanne pour le basculement eau de ville / eau de pluie
 - 1 pompe auto-amorçante en acier inoxydable, monocellulaire (MGEP), multicellulaire (MGEP+)
 - 1 module électronique de commande et de gestion (MGEP+)
 - 1 GENYO (MGEP) ou 1 pressostat (MGEP+) pour démarrer la pompe lors de la demande en eau
 - 1 régulateur de niveau à installer dans la cuve
 - 1 capot de protection et d'insonorisation (MGEP+)
 - 1 câble d'alimentation électrique avec prise électrique 230 V normalisée
 - 1 support pour fixation murale.

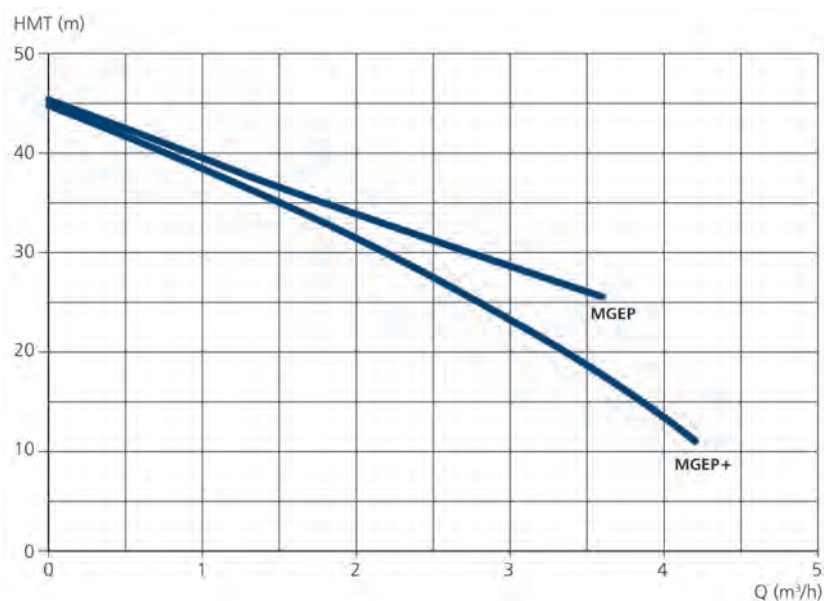
Existe en version collective, nous consulter

Avantages produit

- ▷ Ensemble compact prêt à l'emploi
- ▷ Installation simple
- ▷ Conformité à la norme EN 1717 (déconnexion du réseau d'eau de ville)
- ▷ Basculement automatique sur le réseau d'eau de ville lorsque la cuve d'eau de pluie est vide
- ▷ Capot de protection en polystyrène sur MGEP+
- ▷ Diminution de la facture d'eau



CARACTÉRISTIQUES DE FONCTIONNEMENT



RÉFÉRENCES ET PRIX

Modèle	Prix € H.T.	Référence	Tension	Condensateur μF	Puissance kW	Poids kg
MGEP	1554,00	5876110	Mono	20	0,75	24
MGEP+	2044,00	5860810	Mono	15	0,55	22

ACCESSOIRES

Modèle	Prix € H.T.	Référence	Description
Détecteur de niveau MGEP +	217,00	5897830	Détecteur de niveau l = 20 m
Détecteur de niveau MGEP +	228,00	5919000	Détecteur de niveau l = 30 m
Détecteur de niveau MGEP +	238,00	5919010	Détecteur de niveau l = 40 m
Détecteur de niveau MGEP	222,00	5922220	Détecteur de niveau l = 20 m
Set de raccordement	317,00	5902030	Tresses inox, vannes d'arrêt, conduite PE flexible
Set Duplex	740,00	5902040	Crépine d'aspiration 3m avec flotteur, une conduite d'aspiration en PE HD 1", les raccords rapides 1" en laiton, le passe-paroi PVC et les panneaux d'avertissement



Set de raccordement MGEP



Set duplex MGEP

Aquada

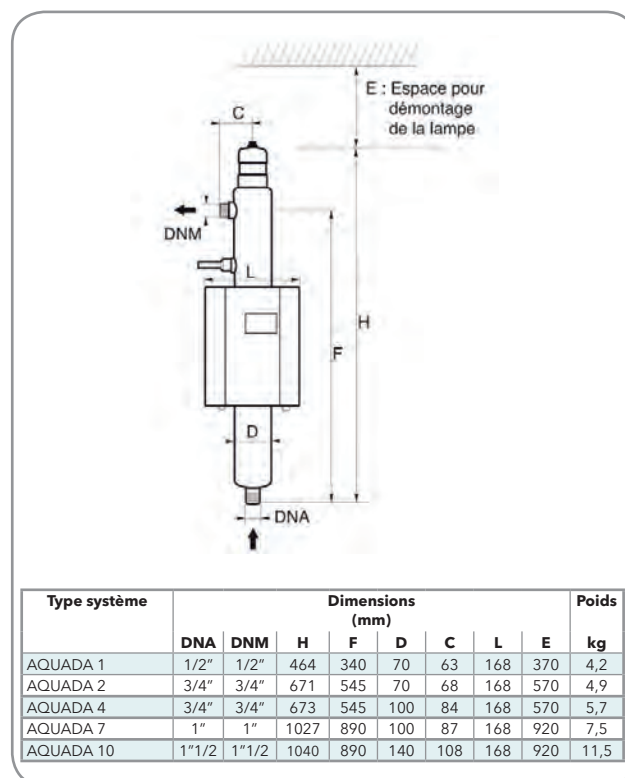
Systèmes de désinfection d'eau par rayonnement U.V.

APPLICATIONS

- Désinfection d'eau de réseau de distribution d'eau potable
- Désinfection d'eau de forage ou de source, par exemple, pour potabilisation (dans le respect des normes physico-chimiques et bactériologiques du Code de la Santé Publique)
- Désinfection d'eau de pluie pour utilisation interne aux bâtiments
- Désinfection d'eau utilisée dans des fontaines ou des bassins d'agrément

CARACTÉRISTIQUES

- Débit : jusqu'à 10,8 m³/h
- Puissance : de 35 à 85 W
- Pression maximale de service : 10 bar
- Température de l'eau : de 0 à 35°C.
- Réacteur avec corps en acier inoxydable 316L
- Lampe U.V. basse pression, haute intensité (alimentation par ballast électronique haut rendement) d'une durée de vie de 8760 h (soit un an en fonctionnement continu)
- Connecteur de lampe transparent
- Câble d'alimentation de 1,5 m
- Alimentation : Monophasée 230 V - 50/60 Hz
- Protection : IP 65 (réacteur), IP 54 (coffret)
- Coffret électrique avec boîtier ABS et collier de fixation 3 variantes disponibles :
 - Altima : coffret avec témoin de fonctionnement
 - Proxima : coffret de contrôle avec compteur horaire, alarme sonore et visuelle et affichage digital
 - Maxima : coffret de contrôle avec compteur horaire, alarme sonore et visuelle, capteur U.V. et affichage digital
- Electrovanne disponible pour les versions avec coffret Proxima ou Maxima.



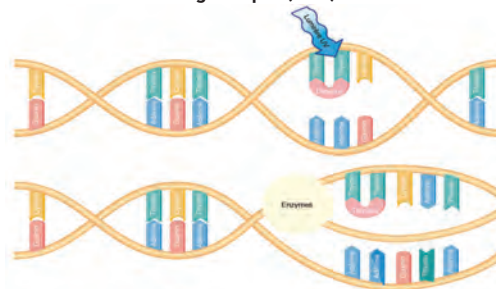
Avantages produit

- ▷ Amélioration de la qualité globale de l'eau potable et des eaux de pluie
- ▷ Aucun résidu nocif ou produit chimique n'est introduit dans l'eau
- ▷ Aucune altération du goût ou de la qualité de l'eau
- ▷ Simple à installer et avec entretien réduit.

Action du rayonnement U.V. sur les micro-organismes



La lumière ultraviolette inactive les micro-organismes en modifiant leurs informations génétiques (ADN)



RÉFÉRENCES ET PRIX

Modèle	Prix € H.T.	Référence	Débit (m³/h)		Raccords	Puissance W	Poids du réacteur kg
			Eau potable 400 J/m²*	Eau pluviale 300 J/m²**			
Aquada 1 Altima	740,00	68510000429	0,70	0,89	½"	35	5,0
Aquada 1 Proxima	933,00	68510000425					
Aquada 1 Maxima	1453,00	68510000420					
Aquada 2 Altima	873,00	68510000427	1,77	2,26	¾"	55	7,0
Aquada 2 Proxima	1068,00	68510000424					
Aquada 2 Maxima	1587,00	68510000419					
Aquada 4 Altima	1260,00	68510000423	3,01	3,72	¾"	55	7,0
Aquada 4 Proxima	1453,00	68510000421					
Aquada 4 Maxima	1915,00	68510000412					
Aquada 7 Altima	2150,00	68510000411	6,20	7,73	1"	85	10,0
Aquada 7 Proxima	2343,00	68510000409					
Aquada 7 Maxima	2795,00	68510000403					
Aquada 10 Altima	2477,00	68510000407	9,00	10,80	1½"	85	12,0
Aquada 10 Proxima	2669,00	68510000405					
Aquada 10 Maxima	3148,00	68510000400					

* Eau potable : dose UV en fin de vie de la lampe pour une transmittance UV de 94% (à 254 nm et sur 10 mm)
 ** Eau pluviale : dose UV en fin de vie de la lampe pour une transmittance UV de 90% (à 254 nm et sur 10 mm)

Chaque appareil est livré avec sa lampe, ses connexions et ses fixations.
 Les lampes ont une durée de vie de 8 760 heures, soit 1 an de fonctionnement.
 Nous recommandons la mise en place d'une filtration de l'eau à désinfecter avant son passage dans le réacteur UV.

ACCESSOIRES

Modèle	Prix € H.T.	Référence	Appareil associé	Puissance W	Durée de vie
Lampe NLR 1825 WS	130,00	8600001174	Aquada 1	20	8 760 h
Lampe NLR 1845 WS	139,00	8600001139	Aquada 2&4	40	8 760 h
Lampe NLR 1880 WS	151,00	8600000950	Aquada 7&10	80	8 760 h

Modèle	Prix € H.T.	Référence	Appareil associé	Raccords	Poids kg
Filtre NW 18***	156,00	8600000033	Aquada 1	¾"	1,1
Filtre NW 25***	212,00	8600000029	Aquada 2&4	¾"	1,3
Filtre NW 32***	271,00	8600000027	Aquada 7	1¼"	1,8
Filtre NW 50***	824,00	8600000024	Aquada 10	2"	3,2
Electrovanne 1/2"	163,00	8600002381	Aquada 1	1/2"	-
Electrovanne 3/4"	281,00	7661086090	Aquada 2&4	3/4"	-
Electrovanne 1"	514,00	8600000742	Aquada 7	1"	-
Electrovanne 1"1/2	736,00	8600002382	Aquada 10	1"1/2	-
Câble pour électrovanne	30,80	8600001411	Electrovanne	-	-

(***) Equipés d'origine d'un tamis filtrant 25 µm

Modèle	Prix € H.T.	Référence	Appareil associé
Lot de 5 tamis filtrant 25 µm	20,20	8600001445	NW 18
Lot de 5 tamis filtrant 25 µm	28,70	8600001450	NW 25
Lot de 5 tamis filtrant 25 µm	49,90	8600000034	NW 32
Lot de 5 tamis filtrant 25 µm	54,10	8600001892	NW 50

Egalement disponibles : tamis filtrant 5, 10 ou 50 µm et filtres à charbon actif (Nous consulter).

NOTES

Lined area for notes, consisting of multiple horizontal dotted lines.

FORAGE



Electropompes immergées

Scuba	176
e-GS 4"	178
Kit GS4	186
Z-ZN 6"	189
Z 8"-10"-12"	207

Scuba

Pompes de puits 5" pour eau claire

APPLICATIONS

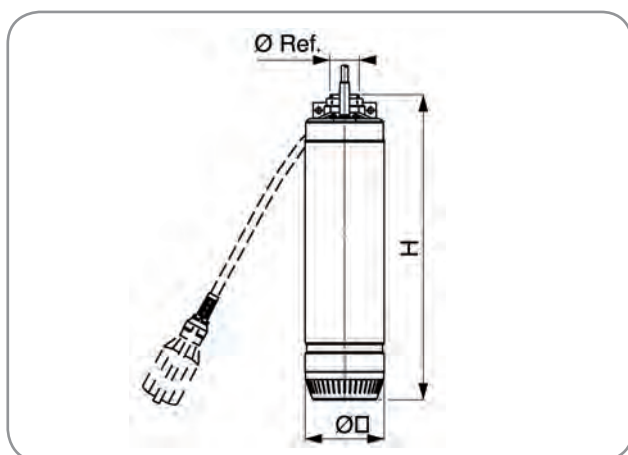
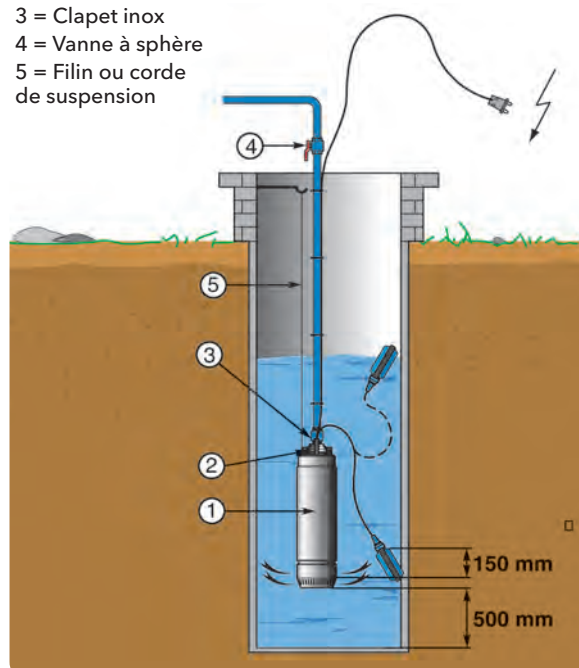
- Alimentation en eau sous pression d'un pavillon, d'une ferme
- Arrosage à partir d'un puits
- Arrosage à partir d'un forage 6"

CARACTÉRISTIQUES

- Débit : jusqu'à 7,5 m³/h
- HMT : jusqu'à 80 m
- Puissance : de 0,55 kW à 1,1 kW
- Immersion maximale : 20 mètres
- Température maximale du liquide pompé : 40°C
- Pression de service maximale : 10 bar
- Moteur :
 - Enveloppe et arbre en acier inox AISI 304
 - Protection IP 58
 - Isolation classe F
 - 2 pôles 50 Hz - Monophasé 230 V - Triphasé 400 V
- Corps de pompe, arbre, accouplement en acier inox
- Fourni avec 20 mètres de câble H07RN-F
- Version monophasée : régulateur de niveau, prise normalisée, condensateur et protection surtension intégrés



- 1 = Pompe
- 2 = Raccord laiton
- 3 = Clapet inox
- 4 = Vanne à sphère
- 5 = Filin ou corde de suspension



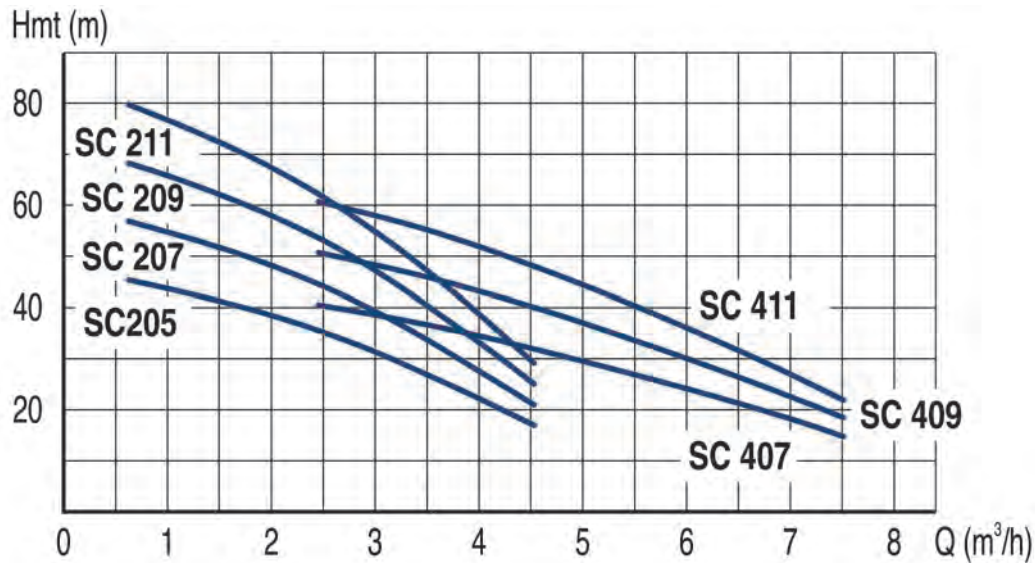
Avantages produit

- ▷ Installation facile
- ▷ Fonctionnement immergé donc totalement silencieux
- ▷ Aucun amorçage nécessaire
- ▷ Aucun risque de gel
- ▷ Protection par régulateur de niveau contre la marche à sec, pour modèles monophasés
- ▷ Double garniture mécanique augmentant la durée de vie du produit.

DIMENSIONS

Modèles	Dimensions (mm)		
	H	Ø	
	Hauteur	Hors tout	Ref.
SC205 CG L27	496	128	1"1/4
SC207 CG L27	536	128	1"1/4
SC209 CG L27	561	128	1"1/4
SC211 CG L27	606	128	1"1/4
SC407 CG L27	511	128	1"1/4
SC409 CG L27	536	128	1"1/4
SC411 CG L27	581	128	1"1/4
SC205T L27	496	128	1"1/4
SC207T L27	536	128	1"1/4
SC209T L27	561	128	1"1/4
SC211T L27	606	128	1"1/4
SC407T L27	511	128	1"1/4
SC409T L27	536	128	1"1/4
SC411T L27	581	128	1"1/4

CARACTÉRISTIQUES DE FONCTIONNEMENT



RÉFÉRENCES ET PRIX

Scuba avec flotteur

Modèle	Prix € H.T.	Référence	DN refoul.	Puissance kW	Poids kg
Monophasé					
SC205 CG L27	704,00	107660210	1" ¼	0,55	16
SC207 CG L27	714,00	107660220	1" ¼	0,75	17,5
SC209 CG L27	786,00	107660230	1" ¼	0,9	18,5
SC211 CG L27	857,00	107660240	1" ¼	1,1	20,5
SC407 CG L27	725,00	107660260	1" ¼	0,75	17
SC409 CG L27	805,00	107660270	1" ¼	0,9	18
SC411 CG L27	866,00	107660280	1" ¼	1,1	20

Scuba sans flotteur

Modèle	Prix € H.T.	Référence	DN refoul.	Puissance kW	Poids kg
Triphasé					
SC205T L27	693,00	107660060	1" ¼	0,55	14,5
SC207T L27	714,00	107660070	1" ¼	0,75	16
SC209T L27	816,00	107660080	1" ¼	0,9	16,3
SC211T L27	857,00	107660090	1" ¼	1,1	18
SC407T L27	725,00	107660160	1" ¼	0,75	15,6
SC409T L27	826,00	107660170	1" ¼	0,9	15,8
SC411T L27	866,00	107660180	1" ¼	1,1	17,6

ACCESSOIRES

Modèle	Prix € H.T.	Référence	Description
Disp. de commande Genyo 8A F12	199,00	109120160	Genyo 8A F12 220-240V 50/60Hz Pression Enclenchement 1,2b
Disp. de commande Genyo 8A F15	199,00	109120170	Genyo 8A F15 220-240V 50/60Hz Pression Enclenchement 1,5b
Disp. de commande Genyo 8A F22	199,00	109120180	Genyo 8A F22 220-240V 50/60Hz Pression Enclenchement 2,2b
Pressostat	29,70	002161101	Pressostat FSG 2, Monophasé, 1,4 à 4,6 bar Bipolaire
Pressostat	65,90	002161200	Pressostat FYG 22, Monophasé, 2,8 à 7,0 bar Bipolaire
Kit Sphère	139,00	106030065	Kit Sphère 24l, 5 bar
Kit Sphère inox	349,00	106030075	Kit sphère 24 l acier inoxydable, 10 bar
Raccord laiton MM 1"1/4	7,94	5840101	
Vanne à sphère F/F 1"1/4 passage 32	26,00	5840711	
Filin de suspension, le mètre	5,19	5896980	Câble inox 316 Ø 4 mm, 6 torons, âme métallique
Serre-câble	7,27	5873250	
Corde de suspension, les 100 mètres	55,00	5844431	Polypropylène Ø 4 mm



Raccord laiton MM



Clapet inox



Vanne à sphère



Filin de suspension inox + serre-câble
ou Corde de suspension en polypropylène



Genyo

e-GS 4"

Pompes immergées 4" pour eau claire

APPLICATIONS

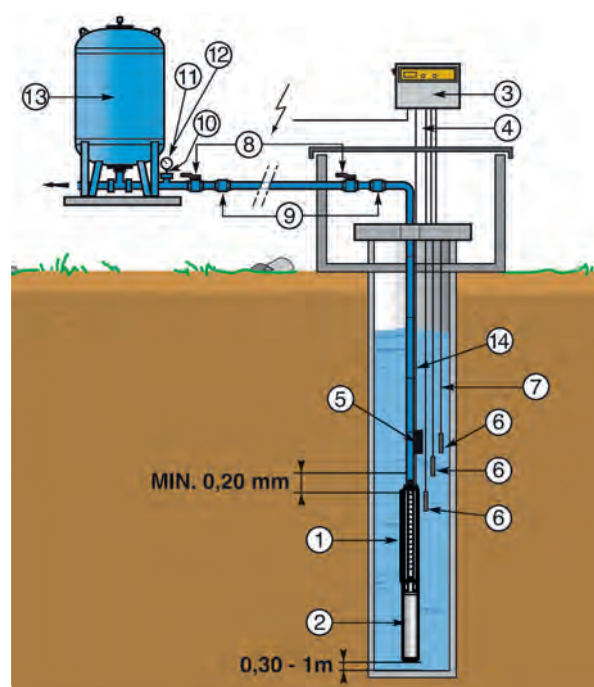
- Alimentation en eau claire à partir d'un forage de 4"
- Arrosage, irrigation, adduction d'eau, lutte anti-incendie
- Fontainerie et jets d'eau

CARACTÉRISTIQUES

- Hydraulique conforme à l'ErP 2015
- Débit : jusqu'à 21 m³/h
- HMT : jusqu'à 340 m
- Puissance : de 0,25 à 7,5 kW
- Température maximale du liquide pompé : 35°C
- Profondeur d'immersion maximale : 150 m
- Quantité maximale de sable en suspension 150 g/m³
- Corps de pompe, arbre, accouplement et clapet anti-retour intégré en acier inoxydable AISI 304
- Roue : technopolymère
- Moteur :
 - Possibilité d'accouplement aux moteurs 4OS (bain d'huile) et L4C (bain d'eau)
 - Enveloppe et arbre en acier inox AISI 304
 - Protection IP 68
 - 2 pôles - 50 Hz - Monophasé 230 V ou Triphasé 400 V
 - Protection thermique avec réarmement automatique incorporé en version monophasée.



- 1 = Pompe
- 2 = Moteur
- 3 = Coffret électrique
- 4 = Câble moteur
- 5 = Manchon thermo-retractable et boîte de jonction
- 6 = Électrode
- 7 = Câble unifilaire
- 8 = Vanne à sphère
- 9 = Clapet inox
- 10 = Raccord 5 voies
- 11 = Manomètres
- 12 = Contacteur manométrique
- 13 = Réservoir à vessie
- 14 = Filin de suspension + serre câble ou corde de suspension

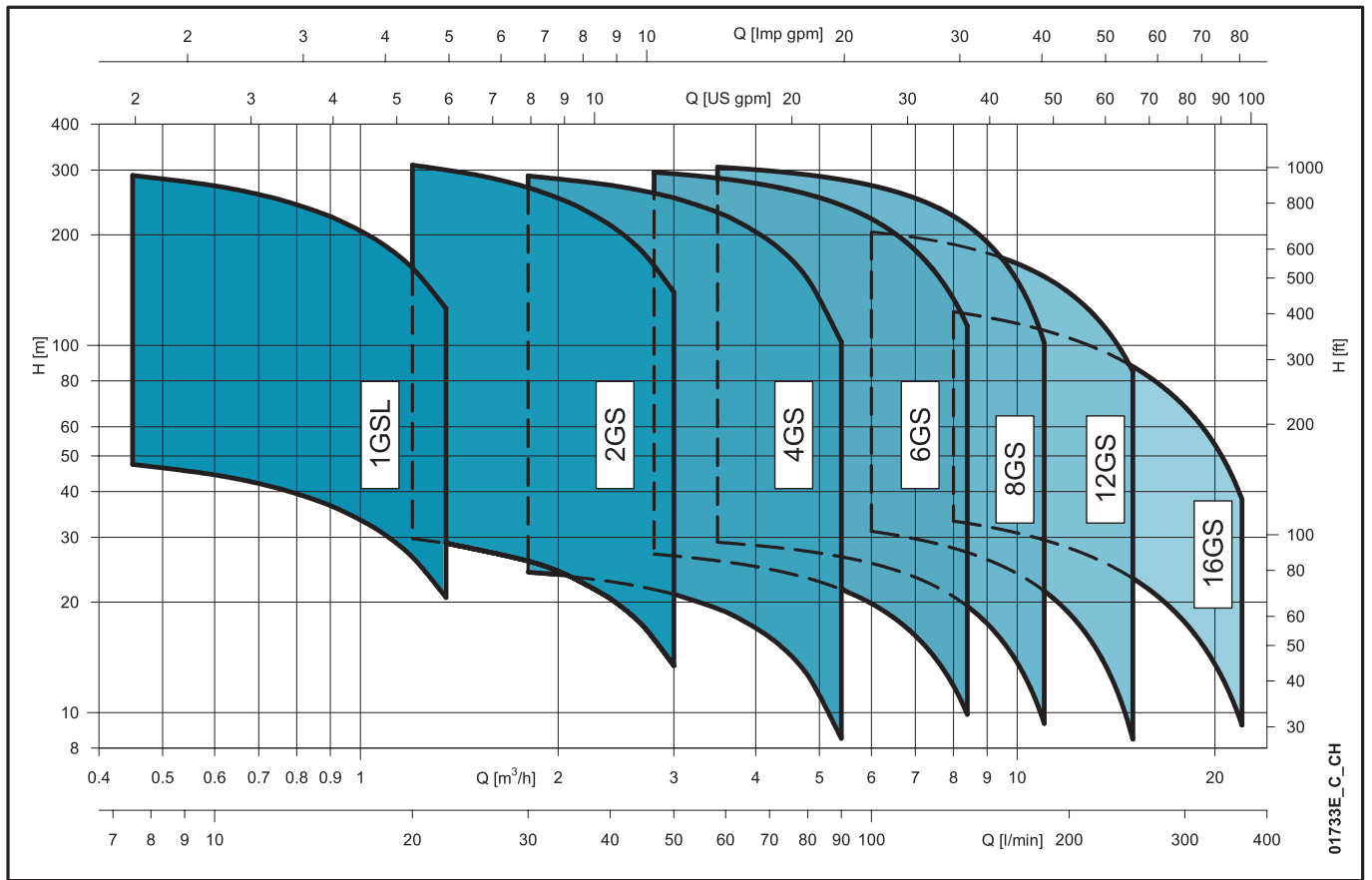


Avantages produit

- ▷ **Indice d'efficacité conforme à l'ErP 2015**
- ▷ **Conception roue flottante garantissant une très bonne résistance à l'abrasion et une résistance au blocage élevée**
- ▷ **Corps de clapet et orifice de raccordement en acier inoxydable moulé**
- ▷ **Clapet anti-retour intégré**
- ▷ **Fonctionnement immergé éliminant les problèmes d'amorçage et de bruit**
- ▷ **Aucun risque de gel**
- ▷ **Facilité d'installation et de maintenance.**

NB : Les accessoires sont tarifés pages 205 et 206

CARACTÉRISTIQUES DE FONCTIONNEMENT



01733E_C_CH

RÉFÉRENCES ET PRIX

GS 4'' - Electropompes moteur bain d'huile 4OS

Modèle	Prix € H.T.	Référence	Prix € H.T.	Référence	DN refoul.	Puissance kW	Poids kg
	Monophasé : 1 x 240 V Exemple de modèle : 1GSL03 M - 4OS		Triphasé : 3 x 400 V - Démarrage Direct DOL Exemple de modèle : 1GSL03 T - 4OS				
1GSL02 ..-4OS	1 136,00	104070010	-	-	Rp 1" ¼	0,25	12,2
1GSL03 ..-4OS	1 136,00	104070020	1 112,00	104070550	Rp 1" ¼	0,37	14
1GSL05 ..-4OS	1 224,00	104070030	1 207,00	104070560	Rp 1" ¼	0,55	16,4
1GSL07 ..-4OS	1 443,00	104070040	1 387,00	104070570	Rp 1" ¼	0,75	18,5
1GSL11 ..-4OS	1 850,00	104070050	1 756,00	104070580	Rp 1" ¼	1,1	22
1GSL15 ..-4OS	2 381,00	104070060	2 164,00	104070590	Rp 1" ¼	1,5	27
2GS02 ..-4OS	1 022,00	104070090	-	-	Rp 1" ¼	0,25	10,3
2GS03 ..-4OS	1 022,00	104070100	1 001,00	104070670	Rp 1" ¼	0,37	11,6
2GS05 ..-4OS	1 101,00	104070110	1 078,00	104070680	Rp 1" ¼	0,55	13,26
2GS07 ..-4OS	1 217,00	104070120	1 160,00	104070690	Rp 1" ¼	0,75	15,5
2GS11 ..-4OS	1 410,00	104070130	1 316,00	104070700	Rp 1" ¼	1,1	18,1
2GS15 ..-4OS	1 814,00	104070140	1 598,00	104070710	Rp 1" ¼	1,5	19,86
2GS22 ..-4OS	2 474,00	104070150	2 112,00	104070720	Rp 1" ¼	2,2	26,9
2GS30 ..-4OS	-	-	2 535,00	104070730	Rp 1" ¼	3	32
4GS03 ..-4OS	992,00	104070180	969,00	104070840	Rp 1" ¼	0,37	11
4GS05 ..-4OS	1 052,00	104070190	1 033,00	104070850	Rp 1" ¼	0,55	12,7
4GS07 ..-4OS	1 142,00	104070200	1 083,00	104070860	Rp 1" ¼	0,75	14,6
4GS11 ..-4OS	1 330,00	104070210	1 233,00	104070870	Rp 1" ¼	1,1	17,2
4GS15 ..-4OS	1 724,00	104070220	1 507,00	104070880	Rp 1" ¼	1,5	21,9
4GS22 ..-4OS	2 233,00	104070230	1 874,00	104070890	Rp 1" ¼	2,2	22,5
4GS30 ..-4OS	-	-	2 385,00	104070900	Rp 1" ¼	3	24
4GS40 ..-4OS	-	-	2 742,00	104070910	Rp 1" ¼	4	31
6GS05/B ..-4OS	1 069,00	104060260	1 049,00	104061020	Rp 1" ¼	0,55	11
6GS07/B ..-4OS	1 142,00	104060270	1 083,00	104061030	Rp 1" ¼	0,75	13
6GS11/B ..-4OS	1 281,00	104060280	1 187,00	104061040	Rp 1" ¼	1,1	15
6GS15/B ..-4OS	1 574,00	104060290	1 355,00	104061050	Rp 1" ¼	1,5	18
6GS22/B ..-4OS	2 121,00	104060300	1 761,00	104061060	Rp 1" ¼	2,2	24
6GS30/B ..-4OS	-	-	2 292,00	104061070	Rp 1" ¼	3	26
6GS40/B ..-4OS	-	-	2 620,00	104061080	Rp 1" ¼	4	32
6GS40R/B ..-4OS	-	-	2 609,00	104061085	Rp 1" ¼	4	34
6GS55/B ..-4OS	-	-	3 123,00	104061090	Rp 1" ¼	5,5	39
6GS55R/B ..-4OS	-	-	3 110,00	104061095	Rp 1" ¼	5,5	41
8GS07/B ..-4OS	1 055,00	104060330	998,00	104061160	Rp 2"	0,75	12
8GS11/B ..-4OS	1 200,00	104060340	1 107,00	104061170	Rp 2"	1,1	13
8GS15/B ..-4OS	1 480,00	104060350	1 263,00	104061180	Rp 2"	1,5	15
8GS22/B ..-4OS	2 022,00	104060360	1 660,00	104061190	Rp 2"	2,2	19
8GS30/B ..-4OS	-	-	2 031,00	104061200	Rp 2"	3	22
8GS40/B ..-4OS	-	-	2 385,00	104061210	Rp 2"	4	29
8GS55/B ..-4OS	-	-	2 914,00	104061220	Rp 2"	5,5	33
8GS55R/B ..-4OS	-	-	2 902,00	104061225	Rp 2"	5,5	35
8GS75/B ..-4OS	-	-	3 503,00	104061230	Rp 2"	7,5	48
8GS75R/B ..-4OS	-	-	3 489,00	104061235	Rp 2"	7,5	45
12GS11/B ..-4OS	1 411,00	104060390	1 269,00	104061285	Rp 2"	1,1	17
12GS15/B ..-4OS	1 488,00	104060400	1 269,00	104061290	Rp 2"	1,5	19
12GS22/B ..-4OS	1 975,00	104060410	1 614,00	104061300	Rp 2"	2,2	21
12GS30/B ..-4OS	-	-	1 994,00	104061310	Rp 2"	3	24
12GS40/B ..-4OS	-	-	2 324,00	104061320	Rp 2"	4	29
12GS55/B ..-4OS	-	-	2 762,00	104061330	Rp 2"	5,5	39
12GS55R/B ..-4OS	-	-	2 752,00	104061335	Rp 2"	5,5	37
12GS75/B ..-4OS	-	-	3 471,00	104061340	Rp 2"	7,5	54
16GS15/B ..-4OS	1 752,00	104060430	1 440,00	104061385	Rp 2"	1,5	18
16GS22/B ..-4OS	1 897,00	104060440	1 536,00	104061380	Rp 2"	2,2	23
16GS30/B ..-4OS	-	-	1 925,00	104061390	Rp 2"	3	26
16GS40/B ..-4OS	-	-	2 252,00	104061400	Rp 2"	4	34
16GS55/B ..-4OS	-	-	2 772,00	104061410	Rp 2"	5,5	43
16GS55R/B ..-4OS	-	-	2 760,00	104061420	Rp 2"	5,5	40

GS 4" - Electropompes moteur bain d'eau L4C

Modèle	Prix € H.T.	Référence	Prix € H.T.	Référence	DN refoul.	Puissance kW	Poids kg
	Monophasé : 1 x 240 V Exemple de modèle : 1GSL03 M - L4C		Triphasé : 3 x 400 V - Démarrage Direct DOL Exemple de modèle : 1GSL03 T - L4C				
1GSL02 ..-L4C	1 117,00	104150020	-	-	Rp 1" ¼	0,25	12,2
1GSL03 ..-L4C	1 164,00	104150040	1 122,00	104150800	Rp 1" ¼	0,37	14
1GSL05 ..-L4C	1 263,00	104150060	1 215,00	104150820	Rp 1" ¼	0,55	16,4
1GSL07 ..-L4C	1 480,00	104150080	1 394,00	104150840	Rp 1" ¼	0,75	18,5
1GSL11 ..-L4C	1 895,00	104150100	1 761,00	104150860	Rp 1" ¼	1,1	22
1GSL15 ..-L4C	2 440,00	104150120	2 170,00	104150880	Rp 1" ¼	1,5	27
2GS02 ..-L4C	1 027,00	104150140	-	-	Rp 1" ¼	0,25	10,3
2GS03 ..-L4C	1 056,00	104150160	1 015,00	104151040	Rp 1" ¼	0,37	11,6
2GS05 ..-L4C	1 137,00	104150180	1 091,00	104151060	Rp 1" ¼	0,55	13,26
2GS07 ..-L4C	1 253,00	104150200	1 172,00	104151080	Rp 1" ¼	0,75	15,5
2GS11 ..-L4C	1 454,00	104150220	1 328,00	104151100	Rp 1" ¼	1,1	18,1
2GS15 ..-L4C	1 873,00	104150240	1 612,00	104151120	Rp 1" ¼	1,5	19,86
2GS22 ..-L4C	2 555,00	104150260	2 129,00	104151140	Rp 1" ¼	2,2	26,9
2GS30 ..-L4C	-	-	2 559,00	104151160	Rp 1" ¼	3	32
4GS03 ..-L4C	1 023,00	104150280	984,00	104151360	Rp 1" ¼	0,37	11
4GS05 ..-L4C	1 091,00	104150300	1 048,00	104151380	Rp 1" ¼	0,55	12,7
4GS07 ..-L4C	1 178,00	104150320	1 097,00	104151400	Rp 1" ¼	0,75	14,6
4GS11 ..-L4C	1 373,00	104150340	1 249,00	104151420	Rp 1" ¼	1,1	17,2
4GS15 ..-L4C	1 779,00	104150360	1 521,00	104151440	Rp 1" ¼	1,5	21,9
4GS22 ..-L4C	2 314,00	104150380	1 893,00	104151460	Rp 1" ¼	2,2	24,4
4GS30 ..-L4C	-	-	2 411,00	104151480	Rp 1" ¼	3	28
4GS40 ..-L4C	-	-	2 771,00	104151500	Rp 1" ¼	4	34
6GS05/B ..-L4C	1 105,00	104152600	1 061,00	104153000	Rp 1" ¼	0,55	11
6GS07/B ..-L4C	1 178,00	104152610	1 098,00	104153010	Rp 1" ¼	0,75	13
6GS11/B ..-L4C	1 328,00	104152620	1 204,00	104153020	Rp 1" ¼	1,1	15
6GS15/B ..-L4C	1 632,00	104152630	1 378,00	104153030	Rp 1" ¼	1,5	18
6GS22/B ..-L4C	2 203,00	104152640	1 784,00	104153040	Rp 1" ¼	2,2	23
6GS30/B ..-L4C	-	-	2 320,00	104153050	Rp 1" ¼	3	33
6GS40/B ..-L4C	-	-	2 628,00	104153060	Rp 1" ¼	4	37
6GS40R/B ..-L4C	-	-	2 618,00	104153065	Rp 1" ¼	4	35
6GS55/B ..-L4C	-	-	3 157,00	104153070	Rp 1" ¼	5,5	42
6GS55R/B ..-L4C	-	-	3 144,00	104153075	Rp 1" ¼	5,5	44
8GS07/B ..-L4C	1 093,00	104152700	1 014,00	104153200	Rp 2"	0,75	11
8GS11/B ..-L4C	1 248,00	104152710	1 167,00	104153210	Rp 2"	1,1	13
8GS15/B ..-L4C	1 541,00	104152720	1 284,00	104153220	Rp 2"	1,5	17
8GS22/B ..-L4C	2 104,00	104152730	1 687,00	104153230	Rp 2"	2,2	20
8GS30/B ..-L4C	-	-	2 067,00	104153240	Rp 2"	3	30
8GS40/B ..-L4C	-	-	2 422,00	104153250	Rp 2"	4	35
8GS55/B ..-L4C	-	-	2 948,00	104153260	Rp 2"	5,5	42
8GS55R/B ..-L4C	-	-	2 936,00	104153265	Rp 2"	5,5	40
8GS75/B ..-L4C	-	-	3 549,00	104153270	Rp 2"	7,5	48
8GS75R/B ..-L4C	-	-	3 535,00	104153275	Rp 2"	7,5	46
12GS11/B ..-L4C	1 567,00	104152770	1 256,00	104153290	Rp 2"	1,1	17
12GS15/B ..-L4C	1 662,00	104152780	1 375,00	104153300	Rp 2"	1,5	19
12GS22/B ..-L4C	2 059,00	104152790	1 641,00	104153310	Rp 2"	2,2	22
12GS30/B ..-L4C	-	-	2 027,00	104153320	Rp 2"	3	29
12GS40/B ..-L4C	-	-	2 360,00	104153330	Rp 2"	4	37
12GS55/B ..-L4C	-	-	2 802,00	104153340	Rp 2"	5,5	42
12GS55R/B ..-L4C	-	-	2 792,00	104153345	Rp 2"	5,5	40
12GS75/B ..-L4C	-	-	3 403,00	104153350	Rp 2"	7,5	50
16GS15/B ..-L4C	1 848,00	104152810	1 342,00	104153405	Rp 2"	1,5	19
16GS22/B ..-L4C	1 977,00	104152820	1 565,00	104153400	Rp 2"	2,2	22
16GS30/B ..-L4C	-	-	1 958,00	104153410	Rp 2"	3	32
16GS40/B ..-L4C	-	-	2 291,00	104153420	Rp 2"	4	40
16GS55/B ..-L4C	-	-	2 815,00	104153430	Rp 2"	5,5	49
16GS55R/B ..-L4C	-	-	2 804,00	104153440	Rp 2"	5,5	46

GS 4" - Composition des groupes électropompes

Hydrauliques GS 4"

+ Moteurs 4OS bain d'huile **ou** Moteurs L4C bain d'eau

Modèle	Hydrauliques seules			Moteur 4OS				Moteur L4C			
	Prix € H.T.	Référence	Puis. kW	Monophasé 1 x 240 V		Triphasé 3 x 400 V		Monophasé 1 x 240 V		Triphasé 3 x 400 V	
				Prix € H.T.	Référence	Prix € H.T.	Référence	Prix € H.T.	Référence	Prix € H.T.	Référence
1GSL03	550,00	102050082	0,37	455,00	107027010	447,00	107027100	497,00	107020210	499,00	107020400
1GSL05	619,00	102050083	0,55	465,00	107027020	457,00	107027110	528,00	107020220	599,00	107020410
1GSL07	781,00	102050084	0,75	481,00	107027030	467,00	107027120	543,00	107020230	618,00	107020420
1GSL11	1 093,00	102050570	1,1	514,00	107027040	481,00	107027130	645,00	107020240	669,00	107020430
1GSL15	1 381,00	102050580	1,5	584,00	107027050	509,00	107027140	732,00	107020250	791,00	107020440
2GS02	441,00	102050100	0,37	455,00	107027010	447,00	107027100	497,00	107020210	499,00	107020400
2GS03	441,00	102050110	0,37	455,00	107027010	447,00	107027100	497,00	107020210	499,00	107020400
2GS05	498,00	102050120	0,55	465,00	107027020	457,00	107027110	528,00	107020220	599,00	107020410
2GS07	559,00	102050130	0,75	481,00	107027030	467,00	107027120	543,00	107020230	618,00	107020420
2GS11	661,00	102050140	1,1	514,00	107027040	481,00	107027130	645,00	107020240	669,00	107020430
2GS15	825,00	102050150	1,5	584,00	107027050	509,00	107027140	732,00	107020250	791,00	107020440
2GS22	1 115,00	102050600	2,2	719,00	107027060	586,00	107027150	849,00	107020260	1 019,00	107020450
2GS30	1 276,00	102050610	3	-	-	744,00	107027160	-	-	1 288,00	107020460
4GS03	410,00	102050210	0,37	455,00	107027010	447,00	107027100	497,00	107020210	499,00	107020400
4GS05	451,00	102050220	0,55	465,00	107027020	457,00	107027110	528,00	107020220	599,00	107020410
4GS07	485,00	102050230	0,75	481,00	107027030	467,00	107027120	543,00	107020230	618,00	107020420
4GS11	584,00	102050240	1,1	514,00	107027040	481,00	107027130	645,00	107020240	669,00	107020430
4GS15	736,00	102050250	1,5	584,00	107027050	509,00	107027140	732,00	107020250	791,00	107020440
4GS22	878,00	102050260	2,2	719,00	107027060	586,00	107027150	849,00	107020260	1 019,00	107020450
4GS30	1 128,00	102050630	3	-	-	744,00	107027160	-	-	1 288,00	107020460
4GS40	1 337,00	102050640	4	-	-	947,00	107027170	-	-	1 438,00	107020470
6GS05/B	467,00	102030300	0,55	465,00	107027020	457,00	107027110	528,00	107020220	599,00	107020410
6GS07/B	485,00	102030310	0,75	481,00	107027030	467,00	107027120	543,00	107020230	618,00	107020420
6GS11/B	537,00	102030320	1,1	514,00	107027040	481,00	107027130	645,00	107020240	669,00	107020430
6GS15/B	589,00	102030330	1,5	584,00	107027050	509,00	107027140	732,00	107020250	791,00	107020440
6GS22/B	768,00	102030340	2,2	719,00	107027060	586,00	107027150	849,00	107020260	1 019,00	107020450
6GS30/B	1 036,00	102030350	3	-	-	744,00	107027160	-	-	1 288,00	107020460
6GS40/B	1 215,00	102030360	4	-	-	947,00	107027170	-	-	1 438,00	107020470
6GS40R/B	1 205,00	102030365	4	-	-	947,00	107027170	-	-	1 438,00	107020470
6GS55/B	1 517,00	102030370	5,5	-	-	1 097,00	107027180	-	-	1 643,00	107020480
6GS55R/B	1 504,00	102030375	5,5	-	-	1 097,00	107027180	-	-	1 643,00	107020480
8GS07/B	400,00	102030400	0,75	481,00	107027030	467,00	107027120	543,00	107020230	618,00	107020420
8GS11/B	457,00	102030410	1,1	514,00	107027040	481,00	107027130	645,00	107020240	669,00	107020430
8GS15/B	498,00	102030420	1,5	584,00	107027050	509,00	107027140	732,00	107020250	791,00	107020440
8GS22/B	669,00	102030430	2,2	719,00	107027060	586,00	107027150	849,00	107020260	1 019,00	107020450
8GS30/B	783,00	102030440	3	-	-	744,00	107027160	-	-	1 288,00	107020460
8GS40/B	984,00	102030450	4	-	-	947,00	107027170	-	-	1 438,00	107020470
8GS55/B	1 313,00	102030460	5,5	-	-	1 097,00	107027180	-	-	1 643,00	107020480
8GS55R/B	1 300,00	102030465	5,5	-	-	1 097,00	107027180	-	-	1 643,00	107020480
8GS75/B	1 571,00	102030470	7,5	-	-	1 569,00	107027190	-	-	1 980,00	107020490
8GS75R/B	1 557,00	102030475	7,5	-	-	1 569,00	107027190	-	-	1 980,00	107020490
12GS11/B	500,00	102030490	1,1	514,00	107027040	481,00	107027130	645,00	107020240	669,00	107020430
12GS15/B	504,00	102030500	1,5	584,00	107027050	509,00	107027140	732,00	107020250	791,00	107020440
12GS22/B	625,00	102030510	2,2	719,00	107027060	586,00	107027150	849,00	107020260	1 019,00	107020450
12GS30/B	743,00	102030520	3	-	-	744,00	107027160	-	-	1 288,00	107020460
12GS40/B	926,00	102030530	4	-	-	947,00	107027170	-	-	1 438,00	107020470
12GS55/B	1 165,00	102030540	5,5	-	-	1 097,00	107027180	-	-	1 643,00	107020480
12GS55R/B	1 154,00	102030545	5,5	-	-	1 097,00	107027180	-	-	1 643,00	107020480
12GS75/B	1 429,00	102030550	7,5	-	-	1 569,00	107027190	-	-	1 980,00	107020490
16GS15/B	542,00	102030590	1,5	584,00	107027050	509,00	107027140	732,00	107020250	791,00	107020440
16GS22/B	547,00	102030620	2,2	719,00	107027060	586,00	107027150	849,00	107020260	1 019,00	107020450
16GS30/B	678,00	102030630	3	-	-	744,00	107027160	-	-	1 288,00	107020460
16GS40/B	856,00	102030640	4	-	-	947,00	107027170	-	-	1 438,00	107020470
16GS55/B	1 174,00	102030650	5,5	-	-	1 097,00	107027180	-	-	1 643,00	107020480
16GS55R/B	1 163,00	102030655	5,5	-	-	1 097,00	107027180	-	-	1 643,00	107020480

GS 4" - Hydrauliques pour pompes de forage GS 4"

Hydrauliques pour accouplement à un moteur 4" de type L4C ou 4OS

Les hydrauliques GS 4" sont prévues pour des moteurs 4" de puissance minimum indiquée ci-dessous. Il est possible de sélectionner un moteur de puissance supérieure à celle préconisée

Modèle	Prix € H.T.	Référence	DN reful.	Puissance kW requise minimum	Poids kg
1GSL03	550,00	102050082	Rp 1" ¼	0,37	4
1GSL05	619,00	102050083	Rp 1" ¼	0,55	5,2
1GSL07	781,00	102050084	Rp 1" ¼	0,75	6,2
1GSL11	1 093,00	102050570	Rp 1" ¼	1,1	9
1GSL15	1 381,00	102050580	Rp 1" ¼	1,5	12
2GS02	441,00	102050100	Rp 1" ¼	0,37	2,6
2GS03	441,00	102050110	Rp 1" ¼	0,37	3,1
2GS05	498,00	102050120	Rp 1" ¼	0,55	3,7
2GS07	559,00	102050130	Rp 1" ¼	0,75	4,5
2GS11	661,00	102050140	Rp 1" ¼	1,1	5,5
2GS15	825,00	102050150	Rp 1" ¼	1,5	7,3
2GS22	1 115,00	102050600	Rp 1" ¼	2,2	9,8
2GS30	1 276,00	102050610	Rp 1" ¼	3	12,4
4GS03	410,00	102050210	Rp 1" ¼	0,37	2,7
4GS05	451,00	102050220	Rp 1" ¼	0,55	3,3
4GS07	485,00	102050230	Rp 1" ¼	0,75	3,7
4GS11	584,00	102050240	Rp 1" ¼	1,1	4,7
4GS15	736,00	102050250	Rp 1" ¼	1,5	6
4GS22	878,00	102050260	Rp 1" ¼	2,2	7,9
4GS30	1 128,00	102050630	Rp 1" ¼	3	10
4GS40	1 337,00	102050640	Rp 1" ¼	4	12,5
6GS05/B	467,00	102030300	Rp 1" ¼	0,55	3
6GS07/B	485,00	102030310	Rp 1" ¼	0,75	4
6GS11/B	537,00	102030320	Rp 1" ¼	1,1	5
6GS15/B	589,00	102030330	Rp 1" ¼	1,5	6
6GS22/B	768,00	102030340	Rp 1" ¼	2,2	8
6GS30/B	1 036,00	102030350	Rp 1" ¼	3	13
6GS40/B	1 215,00	102030360	Rp 1" ¼	4	15
6GS40R/B	1 205,00	102030365	Rp 1" ¼	4	14
6GS55/B	1 517,00	102030370	Rp 1" ¼	5,5	20
6GS55R/B	1 504,00	102030375	Rp 1" ¼	5,5	18
8GS07/B	400,00	102030400	Rp 2"	0,75	3
8GS11/B	457,00	102030410	Rp 2"	1,1	4
8GS15/B	498,00	102030420	Rp 2"	1,5	5
8GS22/B	669,00	102030430	Rp 2"	2,2	7
8GS30/B	783,00	102030440	Rp 2"	3	9
8GS40/B	984,00	102030450	Rp 2"	4	12
8GS55/B	1 313,00	102030460	Rp 2"	5,5	15
8GS55R/B	1 300,00	102030465	Rp 2"	5,5	13
8GS75/B	1 571,00	102030470	Rp 2"	7,5	19
8GS75R/B	1 557,00	102030475	Rp 2"	7,5	17
12GS11/B	500,00	102030490	Rp 2"	1,1	5
12GS15/B	504,00	102030500	Rp 2"	1,5	6
12GS22/B	625,00	102030510	Rp 2"	2,2	8
12GS30/B	743,00	102030520	Rp 2"	3	10
12GS40/B	926,00	102030530	Rp 2"	4	13
12GS55/B	1 165,00	102030540	Rp 2"	5,5	16
12GS55R/B	1 154,00	102030545	Rp 2"	5,5	14
12GS75/B	1 429,00	102030550	Rp 2"	7,5	22
16GS15/B	542,00	102030590	Rp 2"	1,5	7
16GS22/B	547,00	102030620	Rp 2"	2,2	9
16GS30/B	678,00	102030630	Rp 2"	3	10
16GS40/B	856,00	102030640	Rp 2"	4	12
16GS55/B	1 174,00	102030650	Rp 2"	5,5	22
16GS55R/B	1 163,00	102030655	Rp 2"	5,5	19

4OS - Moteurs 4" à bain d'huile pour pompes de forage GS 4"

Modèle	Prix € H.T.	Référence	Puissance kW	In *		Amorce de câble		Poids kg
				A	µF	Section mm ²	Longueur (m)	
Monophasé : 1 x 240 V								
4OS03M235/C	455,00	107027010	0,37	3,2	16	4 x 1,5	1,75	9
4OS05M235/C	465,00	107027020	0,55	4,3	20	4 x 1,5	1,75	9
4OS07M235/C	481,00	107027030	0,75	5,6	30	4 x 1,5	1,75	11,4
4OS11M235/C	514,00	107027040	1,1	7,6	40	4 x 1,5	1,75	12,4
4OS15M235/C	584,00	107027050	1,5	10,5	50	4 x 1,5	1,75	13,4
4OS22M235/C	719,00	107027060	2,2	14,4	70	4 x 1,5	2,5	15
Triphasé : 3 x 400 V - Démarrage Direct DOL								
4OS03T405/C	447,00	107027100	0,37	1,2	4 x 1,5	1,75	9	
4OS05T405/C	457,00	107027110	0,55	1,7	4 x 1,5	1,75	9,5	
4OS07T405/C	467,00	107027120	0,75	2,3	4 x 1,5	1,75	11	
4OS11T405/C	481,00	107027130	1,1	3	4 x 1,5	1,75	12	
4OS15T405/C	509,00	107027140	1,5	4,2	4 x 1,5	1,75	13	
4OS22T405/C	586,00	107027150	2,2	5,8	4 x 1,5	2,5	14,6	
4OS30T405/C	744,00	107027160	3	7	4 x 1,5	2,5	21	
4OS40T405/C	947,00	107027170	4	9,5	4 x 1,5	2,5	23,5	
4OS55T405/C	1 097,00	107027180	5	13,3	4 x 1,5	2,5	28	
4OS75T405/C	1 569,00	107027190	7,5	18,1	4 x 1,5	4	32	

* Les intensités nominales (In) sont données pour les tensions Mono 240 V et Tri 400 V
Les moteurs triphasés peuvent être fournis avec une tension 220-240V. Nous consulter pour le prix

L4C - Moteurs 4" à bain d'eau

Modèle	Prix € H.T.	Référence	Puissance kW	In *		Amorce de câble		Poids kg
				A	µF	Section mm ²	Longueur (m)	
Monophasé : 1 x 240 V								
L4C03M235	497,00	107020210	0,37	3,4		4 x 1,5	1,7	7
L4C05M235	528,00	107020220	0,55	4,8		4 x 1,5	1,7	7,6
L4C07M235	543,00	107020230	0,75	6,5		4 x 1,5	1,7	8,2
L4C11M235	645,00	107020240	1,1	8,3		4 x 1,5	1,7	10,7
L4C15M235	732,00	107020250	1,5	10,7		4 x 1,5	1,7	12,5
L4C22M235	849,00	107020260	2,2	15,3		4 x 1,5	1,7	14
Triphasé : 3 x 400 V - Démarrage Direct DOL								
L4C03T405	499,00	107020400	0,37	1,6		4 x 1,5	1,7	6,8
L4C05T405	599,00	107020410	0,55	1,9		4 x 1,5	1,7	7
L4C07T405	618,00	107020420	0,75	2,4		4 x 1,5	1,7	7,6
L4C11T405	669,00	107020430	1,1	3,4		4 x 1,5	1,7	8,2
L4C15T405	791,00	107020440	1,5	4,4		4 x 1,5	1,7	11,8
L4C22T405	1 019,00	107020450	2,2	5,9		4 x 1,5	1,7	12,6
L4C30T405	1 288,00	107020460	3	8,3		4 x 1,5	2,7	20,4
L4C40T405	1 438,00	107020470	4	10		4 x 1,5	2,7	23,5
L4C55T405	1 643,00	107020480	5	14		4 x 1,5	2,7	26,8
L4C75T405	1 980,00	107020490	7,5	17,4		4 x 2	3,5	29

*Les intensités nominales (In) sont données pour les tensions Mono 240 V et Tri 400 V

Câble avec connecteur pour moteurs 4OS et L4C

Modèle	Prix € H.T.	Référence
Pour moteur 4OS - Plat 4 fils		
Longueur 10 m - 4 x 1,5 mm ² - avec connecteur	119,00	256993100
Longueur 20 m - 4 x 1,5 mm ² - avec connecteur	206,00	256993110
Longueur 30 m - 4 x 1,5 mm ² - avec connecteur	293,00	256993120
Longueur 40 m - 4 x 1,5 mm ² - avec connecteur	390,00	256993130
Longueur 50 m - 4 x 1,5 mm ² - avec connecteur	478,00	256993140
Pour moteur L4C - Plat 4 fils		
Longueur 20 m - 4 x 1,5 mm ² - avec connecteur	229,00	256992870
Longueur 30 m - 4 x 1,5 mm ² - avec connecteur	340,00	256992880
Longueur 40 m - 4 x 1,5 mm ² - avec connecteur	438,00	256992890
Longueur 20 m - 4 x 2,5 mm ² - avec connecteur	331,00	256992900
Longueur 30 m - 4 x 2,5 mm ² - avec connecteur	480,00	256992910
Longueur 40 m - 4 x 2,5 mm ² - avec connecteur	630,00	256992920

Ces câbles avec connecteur sont livrés non connectés au moteur
Connection à effectuer par vos soins.

Coffrets de démarrage à associer aux moteurs 4OS et L4C :

QSM - Assure uniquement le démarrage d'un moteur monophasé

QPCS - Assure la protection manque d'eau avec 3 sondes et la protection d'un moteur monophasé

LFSEII - Assure la protection manque d'eau SANS sonde et la protection du moteur monophasé ou triphasé

Ductor III Forage - Assure la protection manque d'eau avec 2 ou 3 sondes et la protection du moteur monophasé ou triphasé

Retrouvez tous nos coffrets à la rubrique accessoires pour pompes de forage (p206).

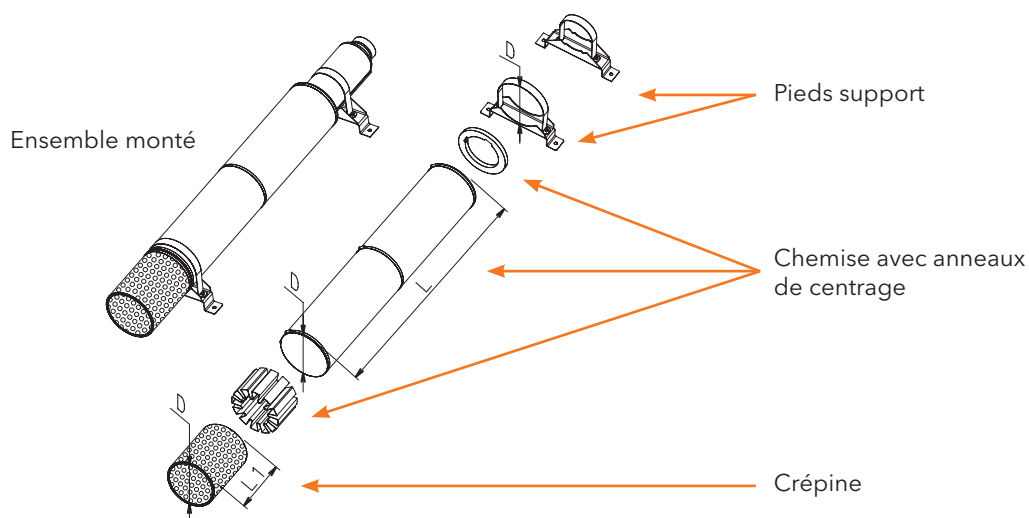
Chemises de refroidissement pour pompes avec moteur 4OS

Modèle	Puissance Moteur kW	Chemise de refroidissement			Crépine			Jeu de pieds support		
		Prix € H.T.	Référence	D x L (mm)	Prix € H.T.	Référence	D x L1 (mm)	Prix € H.T.	Référence	D (mm) / Nbre de pieds
1GSL 2GS 4GS 6GS 8GS 12GS	0,37	293,00	5853380	115 x 500	169,00	5853650	115 x 117	238,00	5853700	115 / 2
	0,55									
	0,75									
	1,1	298,00	5853390	115 x 625						
	1,5									
	2,2									
	3									
4	364,00	5853410	115 x 1000	332,00	5853710	115 / 2				
5,5										
7,5										
16GS	2,2	431,00	5853430	145 x 625	208,00	5853660	145 x 158	294,00	5853720	145 / 2
	3			145 x 1000						369,00
	4									
	5,5									
	7,5									

Chemises de refroidissement pour pompes avec moteur L4C

Modèle	Puissance Moteur kW	Chemise de refroidissement			Crépine			Jeu de pieds support		
		Prix € H.T.	Référence	D x L (mm)	Prix € H.T.	Référence	D x L1 (mm)	Prix € H.T.	Référence	D (mm) / Nbre de pieds
1GSL 2GS 4GS 6GS 8GS 12GS	0,37	249,00	5853360	115 x 350	169,00	5853650	115 x 117	238,00	5853700	115 / 2
	0,55			115 x 400						
	0,75	293,00	5853380	115 x 500						
	1,1			115 x 625						
	1,5			115 x 800						
	2,2	298,00	5853390	115 x 1000				332,00	5853710	115 / 2
	3									
	4									
5,5	314,00	5853400	115 x 625	294,00	5853720	145 / 2				
7,5			115 x 1000							
16GS	2,2	376,00	5853420	145 x 500	208,00	5853660	145 x 158	294,00	5853720	145 / 2
	3			145 x 625						369,00
	4									
	5,5									
	7,5									

Chemise de refroidissement en inox 304 (1.4301) avec anneaux de tension en inox 321 (1.4541).
 Anneau de centrage en inox 304 (1.4301).
 Etanchéité par joint NBR avec fentes pour passage des câbles.
 Supports (jeu de 2 pièces) en inox 304 (1.4301) avec vis en inox 321 (1.4541).



Kit GS 4"

Kits pompe immergée 4" pour eau claire

APPLICATIONS

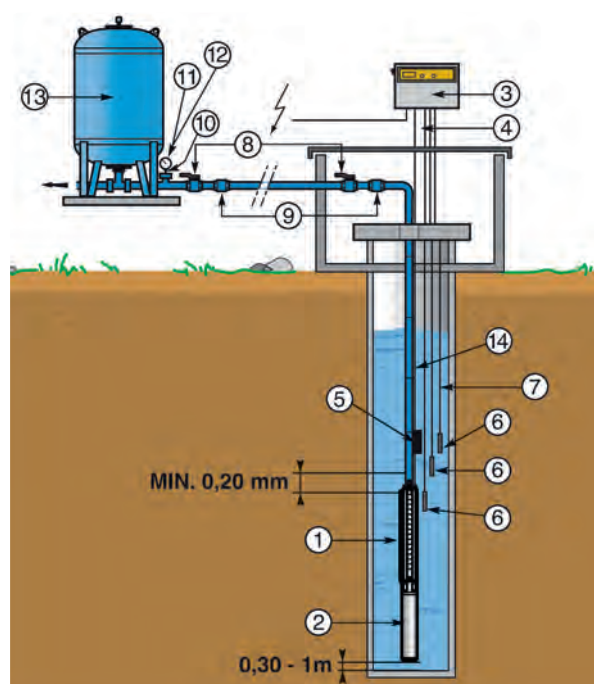
- Alimentation en eau claire à partir d'un forage de diamètre 100 mm minimum pour :
Arrosage, adduction, alimentation incendie et irrigation
- Fontainerie et jets d'eau

CARACTÉRISTIQUES

- Débit : jusqu'à 5,2 m³/h
- HMT : jusqu'à 95 m
- Puissance : de 0,75 kW à 1,1 kW
- Profondeur maxi d'immersion : 40 m
- Teneur en sable maximale de l'eau : 150 g/m³
- 2 types de kits K ou KE comprenant :
 - 1 pompe complète GS 4" avec moteur à bain d'huile
 - 40 mètres de câble 4 x 1,5 mm² avec boîte de jonction
 - Filins de suspension
 - Version K : 40m de filin de suspension en inox 316, Ø 4 mm avec 2 serre-câbles acier inoxydable AISI 316
 - Version KE : 100 m de corde polypropylène
 - 1 boîtier de démarrage QSM ou 1 coffret de commande QPCS avec condensateur pour modèles monophasés



- 1 = Pompe
- 2 = Moteur
- 3 = Coffret électrique
- 4 = Câble moteur
- 5 = Manchon thermo-retractable et boîte de jonction
- 6 = Électrode
- 7 = Câble unifilaire
- 8 = Vanne à sphère
- 9 = Clapet inox
- 10 = Raccord 5 voies
- 11 = Manomètres
- 12 = Contacteur manométrique
- 13 = Réservoir à vessie
- 14 = Filin de suspension + serre câble ou corde de suspension

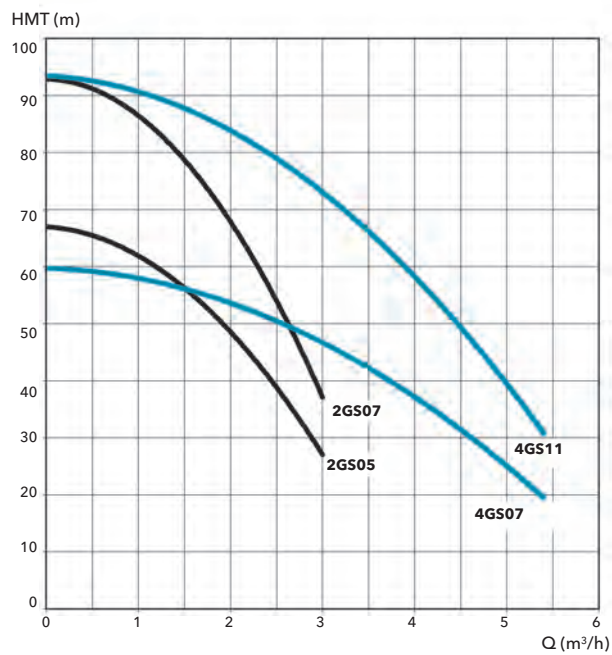


NB : Les accessoires sont tarifés pages 205 et 206

Avantages produit

- ▷ Kit complet pour une solution prête à installer
- ▷ Conception roue flottante garantissant une très bonne résistance à l'abrasion et une résistance au blocage élevée
- ▷ Corps de clapet et orifice de raccordement en acier inoxydable moulé
- ▷ Clapet anti-retour intégré

CARACTÉRISTIQUES DE FONCTIONNEMENT



KITS VERSION K (version avec 40 m de filin de suspension)



1 & 2 - Pompe complète (hydraulique & moteur)



3 - Coffret électrique QSM ou QPCS



4 - 40 m de câble moteur



5 - Boîte de jonction



14 - 40 m de filin de suspension avec serre-câbles

KITS VERSION KE (version avec 100 m de câble polypropylène)



1 & 2 - Pompe complète (hydraulique & moteur)



3 - Coffret électrique QSM ou QPCS



4 - 40 m de câble moteur



5 - Boîte de jonction



14 - 100 m de corde de suspension en polypropylène

RÉFÉRENCES ET PRIX

Modèle	Prix € H.T.	Référence	DN refoul.	Puissance kW	Poids kg
Monophasé : 1 x 240 V					
Kit 2GS05M /KE /QSM	1 150,00	5842192	Rp 1" ¼	0,55	15,5
Kit 2GS07M /KE /QSM	1 229,00	5842212	Rp 1" ¼	0,75	18,1
Kit 4GS07M /KE /QSM	1 190,00	5842232	Rp 1" ¼	0,75	14,6
Kit 4GS11M /KE /QSM	1 205,00	5842252	Rp 1" ¼	1,10	17,2
Kit 2GS05M /KE /QPCS	1 295,00	5878200	Rp 1" ¼	0,55	15,5
Kit 2GS07M /KE /QPCS	1 360,00	5878210	Rp 1" ¼	0,75	18,1
Kit 4GS07M /KE /QPCS	1 323,00	5878220	Rp 1" ¼	0,75	14,6
Kit 4GS11M /KE /QPCS	1 504,00	5878230	Rp 1" ¼	1,10	17,2
Kit 2GS05M /K /QSM	1 326,00	5842532	Rp 1" ¼	0,55	15,5
Kit 2GS07M /K /QSM	1 403,00	5842552	Rp 1" ¼	0,75	18,1
Kit 4GS07M /K /QSM	1 368,00	5842572	Rp 1" ¼	0,75	14,6
Kit 4GS11M /K /QSM	1 482,00	5842591	Rp 1" ¼	1,10	17,2
Kit 2GS05M /K /QPCS	1 470,00	5878310	Rp 1" ¼	0,55	15,5
Kit 2GS07M /K /QPCS	1 534,00	5878320	Rp 1" ¼	0,75	18,1
Kit 4GS07M /K /QPCS	1 500,00	5878330	Rp 1" ¼	0,75	14,6
Kit 4GS11M /K /QPCS	1 599,00	5878340	Rp 1" ¼	1,10	17,2
Triphasé : 3 x 400 V					
Kit 2GS05T /KE	1 073,00	5842202	Rp 1" ¼	0,55	15,5
Kit 2GS07T /KE	1 134,00	5842222	Rp 1" ¼	0,75	18,1
Kit 4GS07T /KE	1 098,00	5842242	Rp 1" ¼	0,75	14,6
Kit 4GS11T /KE	1 190,00	5842261	Rp 1" ¼	1,10	17,2
Kit 2GS05T /K	1 248,00	5842542	Rp 1" ¼	0,55	15,5
Kit 2GS07T /K	1 307,00	5842562	Rp 1" ¼	0,75	18,1
Kit 4GS07T /K	1 273,00	5842582	Rp 1" ¼	0,75	14,6
Kit 4GS11T /K	1 367,00	5842601	Rp 1" ¼	1,10	17,2

Coffret type LFSE II ou DUCTOR III Forage en supplément pour les kits triphasés

Accessoires pour kits monophasés avec coffret QPCS

Modèle	Prix € H.T.	Référence	Description
Électrode	24,30	5921350	1 électrode pour la protection contre le manque d'eau.
Câble VK standard	60,40	5863000	Câble unifilaire pour électrodes 1x1.5 mm ² (par couronne de 100 m).

Coffrets pour kits triphasés

Modèle	Prix € H.T.	Référence	Puissance kW	In maxi A
LFSE II Tri	639,00	5921160	0,37 à 5,5	14

LFSE II assure la protection électrique du moteur et protection manque d'eau sans électrodes



Modèle	Prix € H.T.	Référence	Puissance kW	In maxi A
DUCTOR III - Tri 0,55 à 0,75	642,00	5921180	0,55 à 0,75	1,6 à 2,5
DUCTOR III - Tri 1,1	642,00	5921190	1,1	2,5 à 4

DUCTOR III assure :
Commande et protection électrique de la pompe.
Protection manque d'eau par électrodes - Jeu de 3 électrodes inclus



Z-ZN 6"

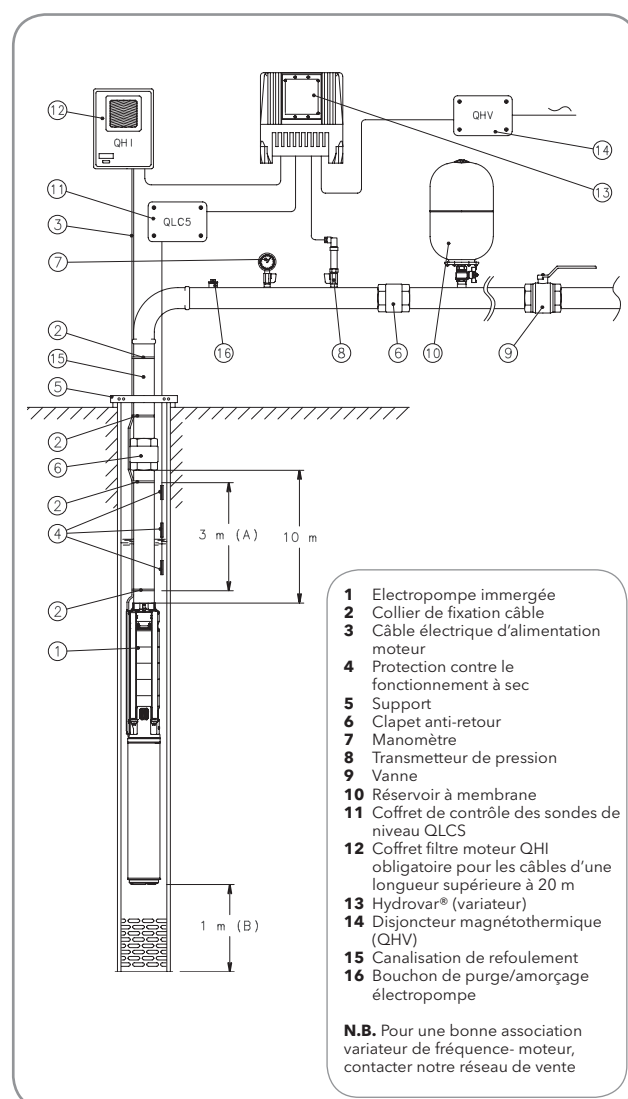
Pompes immergées 6" pour eau claire

APPLICATIONS

- Alimentation en eau potable
- Surpression
- Irrigation
- Lutte anti-incendie
- Mines
- Terrains de golf
- Contrôle du niveau de la nappe phréatique

CARACTÉRISTIQUES

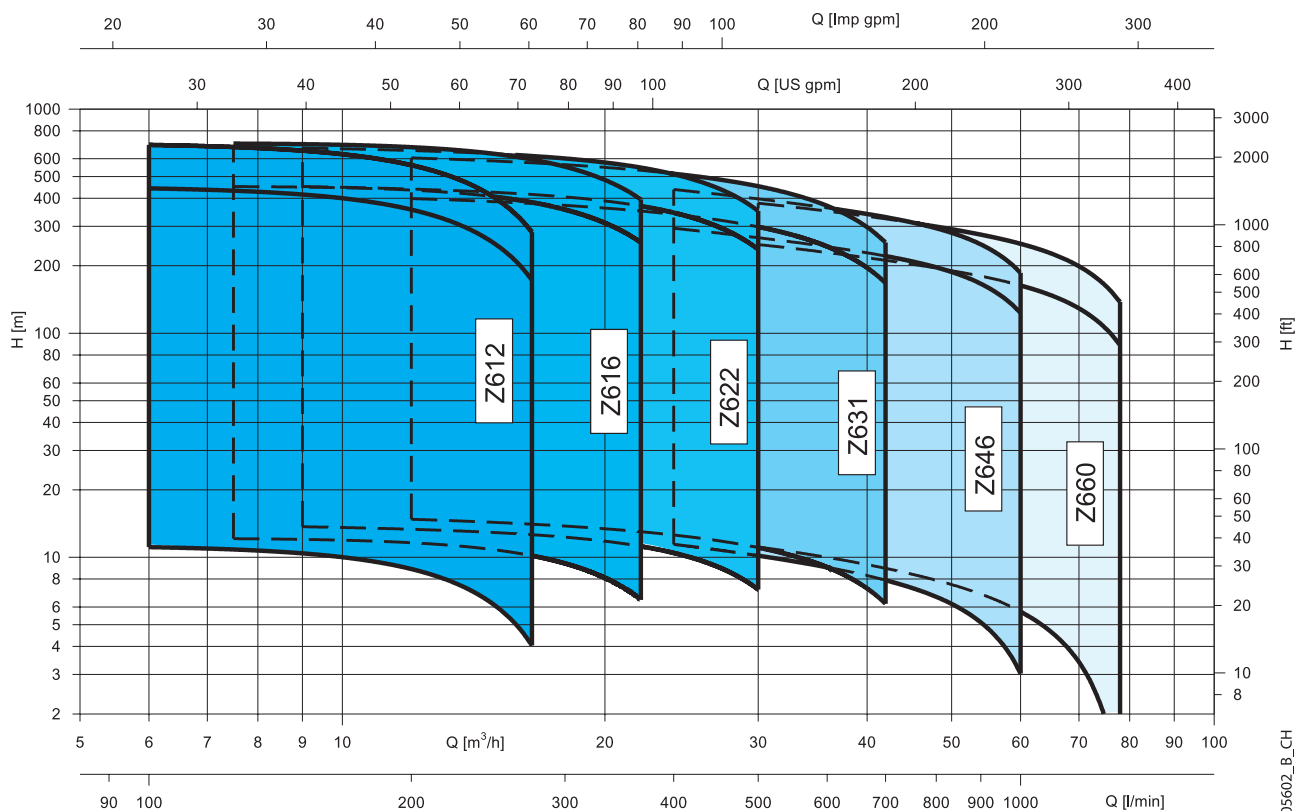
- Débit : jusqu'à 78 m³/h
- HMT : jusqu'à 700 m (version haute pression)
- Puissance : de 0,55 à 55 kW.
- Température de l'eau : de 0°C à +60°C
- Profondeur d'immersion maximale : 350 m
- Quantité maximale de sable en suspension 100 g/m³
- Pompe entièrement en acier inoxydable
- Possibilité d'accouplement aux moteurs L4C, L6W et L8W asynchrones triphasés à bain d'eau.
- Disponibles en versions haute pression (jusqu'à 700 m de hauteur)



Avantages produit

- ▷ Pompe robuste entièrement en acier inoxydable 304 ou 316
- ▷ Raccordements en acier inoxydable moulé
- ▷ Remplacement facile de la bague d'usure
- ▷ Possibilité de montage de moteurs NEMA 8"
- ▷ Coûts de maintenance réduits
- ▷ Certification ACS pour utilisation en production d'eau potable

CARACTÉRISTIQUES DE FONCTIONNEMENT



RÉFÉRENCES ET PRIX

Z612-L4C - Electropompes avec moteur 4" L4C

Modèle	Prix € H.T.	Référence	DN Refoul.	Puissance kW requise	Poids kg
Triphasé : 3 x 400 V - Démarrage Direct DOL					
Z612 01-L4C	1822,00	104LC0001	Rp 2 ½	0,55	19
Z612 02-L4C	1998,00	104LC0011	Rp 2 ½	1,1	26
Z612 03-L4C	2234,00	104LC0021	Rp 2 ½	1,5	19
Z612 04-L4C	2572,00	104LC0031	Rp 2 ½	2,2	30
Z612 05-L4C	2951,00	104LC0041	Rp 2 ½	3	64
Z612 06-L4C	3066,00	104LC0051	Rp 2 ½	3	43
Z612 07-L4C	3505,00	104LC0061	Rp 2 ½	4	49
Z612 08-L4C	3616,00	104LC0071	Rp 2 ½	4	50
Z612 09-L4C	3904,00	104LC0081	Rp 2 ½	5,5	54
Z612 10-L4C	3959,00	104LC0091	Rp 2 ½	5,5	55
Z612 11-L4C	3995,00	104LC0101	Rp 2 ½	5,5	57
Z612 12-L4C	4499,00	104LC0111	Rp 2 ½	7,5	59
Z612 13-L4C	4704,00	104LC0121	Rp 2 ½	7,5	71
Z612 14-L4C	4765,00	104LC0131	Rp 2 ½	7,5	72
Z612 15-L4C	4897,00	104LC0141	Rp 2 ½	7,5	74

Sur demande : Versions ZN en Inox 316L pour applications exigeantes

Z616-L4C - Electropompes avec moteur 4" L4C

Modèle	Prix € H.T.	Référence	DN Refoul.	Puissance kW requise	Poids kg
Triphasé : 3 x 400 V - Démarrage Direct DOL					
Z616 01-L4C	1710,00	104LC1021	Rp 2 ½	0,75	22
Z616 02-L4C	1936,00	104LC1031	Rp 2 ½	1,5	25
Z616 03-L4C	2208,00	104LC1041	Rp 2 ½	2,2	27
Z616 04-L4C	2515,00	104LC1051	Rp 2 ½	3	40
Z616 05-L4C	2767,00	104LC1061	Rp 2 ½	4	44
Z616 06-L4C	3432,00	104LC1071	Rp 2 ½	5,5	51
Z616 07-L4C	3583,00	104LC1081	Rp 2 ½	5,5	52
Z616 08-L4C	4100,00	104LC1091	Rp 2 ½	7,5	58
Z616 09-L4C	4282,00	104LC1101	Rp 2 ½	7,5	56
Z616 10-L4C	4476,00	104LC1111	Rp 2 ½	7,5	57

Sur demande : Versions ZN en Inox 316L pour applications exigeantes

Z622-L4C - Electropompes avec moteur 4" L4C

Modèle	Prix € H.T.	Référence	DN Refoul.	Puissance kW requise	Poids kg
Triphasé : 3 x 400 V - Démarrage Direct DOL					
Z622 01-L4C	1736,00	104LC1931	Rp 2 ½	1,1	20
Z622 02-L4C	2220,00	104LC1941	Rp 2 ½	2,2	27
Z622 03-L4C	2644,00	104LC1951	Rp 2 ½	3	39
Z622 04-L4C	2938,00	104LC1961	Rp 2 ½	4	45
Z622 05-L4C	3319,00	104LC1971	Rp 2 ½	5,5	31
Z622 06-L4C	3869,00	104LC1981	Rp 2 ½	7,5	54
Z622 07-L4C	4017,00	104LC1991	Rp 2 ½	7,5	58

Sur demande : Versions ZN en Inox 316L pour applications exigeantes

Z631-L4C - Electropompes avec moteur 4" L4C

Modèle	Prix € H.T.	Référence	DN Refoul.	Puissance kW requise	Poids kg
Triphasé : 3 x 400 V - Démarrage Direct DOL					
Z631 01-L4C	2064,00	104LC2721	Rp 3	1,5	24
Z631 02-L4C	2596,00	104LC2731	Rp 3	3	37
Z631 03-L4C	3086,00	104LC2741	Rp 3	4	43
Z631 04-L4C	3598,00	104LC2751	Rp 3	5,5	47
Z631 05-L4C	4381,00	104LC2761	Rp 3	7,5	31
Z631 06-L4C	4841,00	104LC2771	Rp 3	7,5	54

Sur demande : Versions ZN en Inox 316L pour applications exigeantes

Z646-L4C - Electropompes avec moteur 4" L4C

Modèle	Prix € H.T.	Référence	DN Refoul.	Puissance kW requise	Poids kg
Triphasé : 3 x 400 V - Démarrage Direct DOL					
Z646 01-L4C	2173,00	104LC3311	Rp 3	1,5	25
Z646 02-L4C	2754,00	104LC3321	Rp 3	3	39
Z646 03-L4C	3245,00	104LC3331	Rp 3	5,5	49
Z646 04-L4C	4047,00	104LC3341	Rp 3	5,5	54
Z646 05-L4C	4528,00	104LC3351	Rp 3	7,5	57

Sur demande : Versions ZN en Inox 316L pour applications exigeantes

Z660-L4C - Electropompes avec moteur 4" L4C

Modèle	Prix € H.T.	Référence	DN Refoul.	Puissance kW requise	Poids kg
Triphasé : 3 x 400 V - Démarrage Direct DOL					
Z660 01-L4C	3161,00	104LC3881	Rp 3	2,2	26
Z660 02-L4C	3754,00	104LC3891	Rp 3	4	44
Z660 03-L4C	4044,00	104LC3901	Rp 3	5,5	52
Z660 04-L4C	4701,00	104LC3911	Rp 3	7,5	58

Sur demande : Versions ZN en Inox 316L pour applications exigeantes

Z612-L6W - Electropompes avec moteur 6" L6W

Modèle	Prix € H.T.	Référence	DN Refoul.	Puissance kW requise	Poids kg
Triphasé : 3 x 400 V - Démarrage Direct DOL					
Z612 07-L6W	4697,00	104LK0301	Rp 2 ½	4	61
Z612 08-L6W	4842,00	104LK0311	Rp 2 ½	4	64
Z612 09-L6W	5130,00	104LK0321	Rp 2 ½	5,5	71
Z612 10-L6W	5190,00	104LK0331	Rp 2 ½	5,5	72
Z612 11-L6W	5229,00	104LK0341	Rp 2 ½	5,5	71
Z612 12-L6W	5545,00	104LK0351	Rp 2 ½	7,5	76
Z612 13-L6W	5624,00	104LK0361	Rp 2 ½	7,5	81
Z612 14-L6W	5731,00	104LK0371	Rp 2 ½	7,5	78
Z612 15-L6W	5831,00	104LK0381	Rp 2 ½	7,5	90
Z612 16-L6W	6108,00	104LK0391	Rp 2 ½	9,3	95
Z612 17-L6W	6227,00	104LK0401	Rp 2 ½	9,3	96
Z612 18-L6W	6284,00	104LK0411	Rp 2 ½	9,3	97
Z612 19-L6W	6372,00	104LK0421	Rp 2 ½	9,3	101
Z612 20-L6W	6645,00	104LK0431	Rp 2 ½	11	107
Z612 21-L6W	6764,00	104LK0441	Rp 2 ½	11	105
Z612 22-L6W	6883,00	104LK0451	Rp 2 ½	11	112
Z612 23-L6W	6999,00	104LK0461	Rp 2 ½	11	117
Z612 24-L6W	7275,00	104LK0471	Rp 2 ½	13	117
Z612 25-L6W	7386,00	104LK0481	Rp 2 ½	13	118
Z612 26-L6W	7522,00	104LK0491	Rp 2 ½	13	120
Z612 27-L6W	7653,00	104LK0501	Rp 2 ½	13	121
Z612 28-L6W	7739,00	104LK0511	Rp 2 ½	13	122
Z612 29-L6W	8004,00	104LK0521	Rp 2 ½	15	136
Z612 30-L6W	8122,00	104LK0531	Rp 2 ½	15	134
Z612 31-L6W	8249,00	104LK0541	Rp 2 ½	15	139
Z612 32-L6W	8404,00	104LK0551	Rp 2 ½	15	140
Z612 33-L6W	9357,00	104LK0561	Rp 2 ½	18,5	149
Z612 34-L6W	9976,00	104LK0571	Rp 2 ½	18,5	150
Z612 35-L6W	10094,00	104LK0581	Rp 2 ½	18,5	151
Z612 36-L6W	10218,00	104LK0591	Rp 2 ½	18,5	155
Z612 37-L6W	10321,00	104LK0601	Rp 2 ½	18,5	156
Z612 38-L6W	10474,00	104LK0611	Rp 2 ½	18,5	157
Z612 39-L6W	10563,00	104LK0621	Rp 2 ½	18,5	158

Sur demande : Versions très haute pression à partir de 40 étages et jusqu'à 60 étages pour une HMT Max de 700 m
Versions ZN en Inox 316L pour applications exigeantes

Z616-L6W - Electropompes avec moteur 6" L6W

Modèle	Prix € H.T.	Référence	DN Refoul.	Puissance kW requise	Poids kg
Triphasé : 3 x 400 V - Démarrage Direct DOL					
Z616 05-L6W	3942,00	104LK1221	Rp 2 ½	4	61
Z616 06-L6W	4275,00	104LK1231	Rp 2 ½	5,5	64
Z616 07-L6W	4333,00	104LK1241	Rp 2 ½	5,5	69
Z616 08-L6W	4749,00	104LK1251	Rp 2 ½	7,5	72
Z616 09-L6W	4909,00	104LK1261	Rp 2 ½	7,5	73
Z616 10-L6W	5067,00	104LK1271	Rp 2 ½	7,5	75
Z616 11-L6W	5465,00	104LK1281	Rp 2 ½	9,3	79
Z616 12-L6W	5598,00	104LK1291	Rp 2 ½	9,3	80
Z616 13-L6W	5863,00	104LK1301	Rp 2 ½	11	86
Z616 14-L6W	6073,00	104LK1311	Rp 2 ½	11	97
Z616 15-L6W	6439,00	104LK1321	Rp 2 ½	13	88
Z616 16-L6W	6635,00	104LK1331	Rp 2 ½	13	100
Z616 17-L6W	6745,00	104LK1341	Rp 2 ½	13	104
Z616 18-L6W	6870,00	104LK1351	Rp 2 ½	13	105
Z616 19-L6W	7105,00	104LK1361	Rp 2 ½	15	114
Z616 20-L6W	7201,00	104LK1371	Rp 2 ½	15	125
Z616 21-L6W	7686,00	104LK1381	Rp 2 ½	18,5	121
Z616 22-L6W	7747,00	104LK1391	Rp 2 ½	18,5	130
Z616 23-L6W	7843,00	104LK1401	Rp 2 ½	18,5	132
Z616 24-L6W	7923,00	104LK1411	Rp 2 ½	18,5	133
Z616 25-L6W	7999,00	104LK1421	Rp 2 ½	18,5	134
Z616 26-L6W	8585,00	104LK1431	Rp 2 ½	22	131
Z616 27-L6W	8675,00	104LK1441	Rp 2 ½	22	145
Z616 28-L6W	8806,00	104LK1451	Rp 2 ½	22	146
Z616 29-L6W	8967,00	104LK1461	Rp 2 ½	22	147
Z616 30-L6W	9094,00	104LK1471	Rp 2 ½	22	152
Z616 31-L6W	9934,00	104LK1481	Rp 2 ½	26	159
Z616 32-L6W	10075,00	104LK1491	Rp 2 ½	26	164
Z616 33-L6W	10272,00	104LK1501	Rp 2 ½	26	152
Z616 34-L6W	10411,00	104LK1511	Rp 2 ½	26	163
Z616 35-L6W	10594,00	104LK1521	Rp 2 ½	26	165
Z616 36-L6W	10734,00	104LK1531	Rp 2 ½	26	167

Sur demande : Versions très haute pression à partir de 37 étages et jusqu'à 56 étages pour une HMT Max de 700 m
Versions ZN en Inox 316L pour applications exigeantes

Z622-L6W - Electropompes avec moteur 6" L6W

Modèle	Prix € H.T.	Référence	DN Refoul.	Puissance kW requise	Poids kg
Triphasé : 3 x 400 V - Démarrage Direct DOL					
Z622 04-L6W	4325,00	104LK2081	Rp 2 ½	4	62
Z622 05-L6W	4610,00	104LK2091	Rp 2 ½	5,5	47
Z622 06-L6W	4683,00	104LK2101	Rp 2 ½	7,5	72
Z622 07-L6W	4872,00	104LK2111	Rp 2 ½	7,5	76
Z622 08-L6W	5183,00	104LK2121	Rp 2 ½	9,3	78
Z622 09-L6W	5343,00	104LK2131	Rp 2 ½	9,3	81
Z622 10-L6W	5649,00	104LK2141	Rp 2 ½	11	98
Z622 11-L6W	5810,00	104LK2151	Rp 2 ½	11	98
Z622 12-L6W	6131,00	104LK2161	Rp 2 ½	13	100
Z622 13-L6W	6319,00	104LK2171	Rp 2 ½	13	103
Z622 14-L6W	6797,00	104LK2181	Rp 2 ½	15	122
Z622 15-L6W	6963,00	104LK2191	Rp 2 ½	15	22
Z622 16-L6W	7556,00	104LK2201	Rp 2 ½	18,5	128
Z622 17-L6W	7726,00	104LK2211	Rp 2 ½	18,5	130
Z622 18-L6W	7882,00	104LK2221	Rp 2 ½	18,5	129
Z622 19-L6W	8447,00	104LK2231	Rp 2 ½	22	141
Z622 20-L6W	8606,00	104LK2241	Rp 2 ½	22	143
Z622 21-L6W	8768,00	104LK2251	Rp 2 ½	22	218
Z622 22-L6W	8936,00	104LK2261	Rp 2 ½	22	146
Z622 23-L6W	9934,00	104LK2271	Rp 2 ½	26	156
Z622 24-L6W	10100,00	104LK2281	Rp 2 ½	26	149
Z622 25-L6W	10299,00	104LK2291	Rp 2 ½	26	161
Z622 26-L6W	10466,00	104LK2301	Rp 2 ½	26	163
Z622 27-L6W	10739,00	104LK2311	Rp 2 ½	30	172
Z622 28-L6W	10905,00	104LK2321	Rp 2 ½	30	170
Z622 29-L6W	11067,00	104LK2331	Rp 2 ½	30	175
Z622 30-L6W	11244,00	104LK2341	Rp 2 ½	30	110
Z622 31-L6W	12792,00	104LK2351	Rp 2 ½	37	131
Z622 32-L6W	12958,00	104LK2361	Rp 2 ½	37	198
Z622 33-L6W	13119,00	104LK2371	Rp 2 ½	37	199

Sur demande : Versions ZN en Inox 316L pour applications exigeantes
Versions très haute pression à partir de 34 étages et jusqu'à 50 étages pour une HMT Max de 700 m. Certaines tailles de pompes nécessitent un moteur 8".

Z631-L6W - Electropompes avec moteur 6" L6W

Modèle	Prix € H.T.	Référence	DN Refoul.	Puissance kW requise	Poids kg
Triphasé : 3 x 400 V - Démarrage Direct DOL					
Z631 03-L6W	3943,00	104LK2831	Rp 3	4	59
Z631 04-L6W	4210,00	104LK2841	Rp 3	5,5	64
Z631 05-L6W	5026,00	104LK2851	Rp 3	7,5	70
Z631 06-L6W	5559,00	104LK2861	Rp 3	7,5	71
Z631 07-L6W	6149,00	104LK2871	Rp 3	9,3	76
Z631 08-L6W	6566,00	104LK2881	Rp 3	11	83
Z631 09-L6W	6870,00	104LK2891	Rp 3	11	84
Z631 10-L6W	7161,00	104LK2901	Rp 3	13	99
Z631 11-L6W	7494,00	104LK2911	Rp 3	15	111
Z631 12-L6W	8139,00	104LK2921	Rp 3	18,5	119
Z631 13-L6W	8346,00	104LK2931	Rp 3	18,5	124
Z631 14-L6W	8653,00	104LK2941	Rp 3	18,5	125
Z631 15-L6W	9207,00	104LK2951	Rp 3	22	133
Z631 16-L6W	9329,00	104LK2961	Rp 3	22	142
Z631 17-L6W	9499,00	104LK2971	Rp 3	22	149
Z631 18-L6W	10379,00	104LK2981	Rp 3	26	148
Z631 19-L6W	10968,00	104LK2991	Rp 3	26	151
Z631 20-L6W	11401,00	104LK3001	Rp 3	26	154
Z631 21-L6W	11828,00	104LK3011	Rp 3	30	161
Z631 22-L6W	12420,00	104LK3021	Rp 3	30	154
Z631 23-L6W	12616,00	104LK3031	Rp 3	30	156
Z631 24-L6W	14487,00	104LK3041	Rp 3	37	171
Z631 25-L6W	14723,00	104LK3051	Rp 3	37	183
Z631 26-L6W	14907,00	104LK3061	Rp 3	37	184
Z631 27-L6W	15088,00	104LK3071	Rp 3	37	186
Z631 28-L6W	15253,00	104LK3081	Rp 3	37	187
Z631 29-L6W	15923,00	104LK3091	Rp 3	37	189

Sur demande : Versions ZN en Inox 316L pour applications exigeantes
Versions très haute pression à partir de 30 étages et jusqu'à 43 étages pour une HMT Max de 700 m. Certaines tailles de pompes nécessitent un moteur 8".

Z646-L6W - Electropompes avec moteur 6" L6W

Modèle	Prix € H.T.	Référence	DN Refoul.	Puissance kW requise	Poids kg
Triphasé : 3 x 400 V - Démarrage Direct DOL					
Z646 03-L6W	4210,00	104LK3411	Rp 3	5,5	64
Z646 04-L6W	4749,00	104LK3421	Rp 3	7,5	72
Z646 05-L6W	5209,00	104LK3431	Rp 3	7,5	74
Z646 06-L6W	5678,00	104LK3441	Rp 3	9,3	90
Z646 07-L6W	5919,00	104LK3451	Rp 3	11	97
Z646 08-L6W	6180,00	104LK3461	Rp 3	13	103
Z646 09-L6W	6542,00	104LK3471	Rp 3	13	110
Z646 10-L6W	6898,00	104LK3481	Rp 3	15	121
Z646 11-L6W	7512,00	104LK3491	Rp 3	18,5	136
Z646 12-L6W	7649,00	104LK3501	Rp 3	18,5	138
Z646 13-L6W	8243,00	104LK3511	Rp 3	22	138
Z646 14-L6W	8451,00	104LK3521	Rp 3	22	146
Z646 15-L6W	9107,00	104LK3531	Rp 3	22	145
Z646 16-L6W	10454,00	104LK3541	Rp 3	26	164
Z646 17-L6W	11317,00	104LK3551	Rp 3	26	164
Z646 18-L6W	11987,00	104LK3561	Rp 3	30	179
Z646 19-L6W	12993,00	104LK3571	Rp 3	30	161
Z646 20-L6W	13216,00	104LK3581	Rp 3	30	184
Z646 21-L6W	14752,00	104LK3591	Rp 3	37	200
Z646 22-L6W	14902,00	104LK3601	Rp 3	37	208
Z646 23-L6W	15185,00	104LK3611	Rp 3	37	210
Z646 24-L6W	15475,00	104LK3621	Rp 3	37	213
Z646 25-L6W	15881,00	104LK3631	Rp 3	37	215

Sur demande : Versions ZN en Inox 316L pour applications exigeantes
Versions très haute pression avec moteurs 8" de 26 étages à 37 étages pour une HMT Max de 650 m

Z660-L6W - Electropompes avec moteur 6" L6W

Modèle	Prix € H.T.	Référence	DN Refoul.	Puissance kW requise	Poids kg
Triphasé : 3 x 400 V - Démarrage Direct DOL					
Z660 02-L6W	4961,00	104LK3971	Rp 3	4	57
Z660 03-L6W	5245,00	104LK3981	Rp 3	5,5	64
Z660 04-L6W	5698,00	104LK3991	Rp 3	7,5	67
Z660 05-L6W	6445,00	104LK4001	Rp 3	9,3	79
Z660 06-L6W	7050,00	104LK4011	Rp 3	11	97
Z660 07-L6W	7549,00	104LK4021	Rp 3	13	116
Z660 08-L6W	7848,00	104LK4031	Rp 3	15	117
Z660 09-L6W	8479,00	104LK4041	Rp 3	18,5	126
Z660 10-L6W	8686,00	104LK4051	Rp 3	18,5	127
Z660 11-L6W	9241,00	104LK4061	Rp 3	22	139
Z660 12-L6W	9509,00	104LK4071	Rp 3	22	144
Z660 13-L6W	10083,00	104LK4081	Rp 3	22	144
Z660 14-L6W	11250,00	104LK4091	Rp 3	26	147
Z660 15-L6W	11675,00	104LK4101	Rp 3	26	159
Z660 16-L6W	12406,00	104LK4111	Rp 3	30	170
Z660 17-L6W	12650,00	104LK4121	Rp 3	30	172
Z660 18-L6W	14597,00	104LK4131	Rp 3	37	193
Z660 19-L6W	14879,00	104LK4141	Rp 3	37	195
Z660 20-L6W	15200,00	104LK4151	Rp 3	37	198
Z660 21-L6W	15492,00	104LK4161	Rp 3	37	200

Sur demande : Versions ZN en Inox 316L pour applications exigeantes
Versions très haute pression avec moteurs 8" de 22 étages à 32 étages pour une HMT Max de 500 m

Z6 avec moteur L4C - Composition des groupes électropompes

Hydrauliques Z6 + Moteurs L4C bain d'eau

Modèle	Hydrauliques seules			Moteur L4C	
	Prix € H.T.	Référence	Puissance kW	Triphasé 3 x 400 V	
				Prix € H.T.	Référence
Z612 + L4C					
Z612 01-4	1 224,00	102L00000	0,55	599,00	107020410
Z612 02-4	1 329,00	102L00010	1,1	669,00	107020430
Z612 03-4	1 444,00	102L00020	1,5	791,00	107020440
Z612 04-4	1 555,00	102L00030	2,2	1 019,00	107020450
Z612 05-4	1 665,00	102L00040	3	1 288,00	107020460
Z612 06-4	1 779,00	102L00050	3	1 288,00	107020460
Z612 07-4	2 068,00	102L00060	4	1 438,00	107020470
Z612 08-4	2 179,00	102L00070	4	1 438,00	107020470
Z612 09-4	2 262,00	102L00080	5,5	1 643,00	107020480
Z612 10-4	2 316,00	102L00090	5,5	1 643,00	107020480
Z612 11-4	2 352,00	102L00100	5,5	1 643,00	107020480
Z612 12-4	2 520,00	102L00110	7,5	1 980,00	107020490
Z612 13-4	2 725,00	102L00120	7,5	1 980,00	107020490
Z612 14-4	2 785,00	102L00130	7,5	1 980,00	107020490
Z612 15-4	2 918,00	102L00140	7,5	1 980,00	107020490
Z616 + L4C					
Z616 01-4	1 093,00	102L01020	0,75	618,00	107020420
Z616 02-4	1 147,00	102L01030	1,5	791,00	107020440
Z616 03-4	1 189,00	102L01040	2,2	1 019,00	107020450
Z616 04-4	1 227,00	102L01050	3	1 288,00	107020460
Z616 05-4	1 329,00	102L01060	4	1 438,00	107020470
Z616 06-4	1 789,00	102L01070	5,5	1 643,00	107020480
Z616 07-4	1 940,00	102L01080	5,5	1 643,00	107020480
Z616 08-4	2 121,00	102L01090	7,5	1 980,00	107020490
Z616 09-4	2 303,00	102L01100	7,5	1 980,00	107020490
Z616 10-4	2 497,00	102L01110	7,5	1 980,00	107020490
Z622 + L4C					
Z622 01-4	1 067,00	102L01930	1,1	669,00	107020430
Z622 02-4	1 203,00	102L01940	2,2	1 019,00	107020450
Z622 03-4	1 358,00	102L01950	3	1 288,00	107020460
Z622 04-4	1 501,00	102L01960	4	1 438,00	107020470
Z622 05-4	1 676,00	102L01970	5,5	1 643,00	107020480
Z622 06-4	1 890,00	102L01980	7,5	1 980,00	107020490
Z622 07-4	2 038,00	102L01990	7,5	1 980,00	107020490
Z631 + L4C					
Z631 01-4	1 275,00	102L02720	1,5	791,00	107020440
Z631 02-4	1 310,00	102L02730	3	1 288,00	107020460
Z631 03-4	1 649,00	102L02740	4	1 438,00	107020470
Z631 04-4	1 956,00	102L02750	5,5	1 643,00	107020480
Z631 05-4	2 402,00	102L02760	7,5	1 980,00	107020490
Z631 06-4	2 862,00	102L02770	7,5	1 980,00	107020490
Z646 + L4C					
Z646 01-4	1 384,00	102L03310	1,5	791,00	107020440
Z646 02-4	1 467,00	102L03320	3	1 288,00	107020460
Z646 03-4	1 603,00	102L03330	5,5	1 643,00	107020480
Z646 04-4	2 068,00	102L03340	7,5	1 980,00	107020490
Z646 05-4	2 549,00	102L03350	7,5	1 980,00	107020490
Z660 + L4C					
Z660 01-4	2 143,00	102L03880	2,2	1 019,00	107020450
Z660 02-4	2 316,00	102L03890	4	1 438,00	107020470
Z660 03-4	2 402,00	102L03900	5,5	1 643,00	107020480
Z660 04-4	2 722,00	102L03910	7,5	1 980,00	107020490

Z6 avec moteur L6W - Composition des groupes électropompes

Hydrauliques Z6 + Moteurs L6W bain d'eau isolement standard Démarrage direct DOL

Modèle	Hydrauliques seules			Moteur L6W	
	Prix € H.T.	Référence	Puissance kW	Triphasé 3 x 400 V - DOL	
				Prix € H.T.	Référence
Z612 + L6W					
Z612 07-6	2 026,00	102L00300	4	2 379,00	507150010
Z612 08-6	2 161,00	102L00310	4	2 379,00	507150010
Z612 09-6	2 236,00	102L00320	5,5	2 572,00	507150020
Z612 10-6	2 292,00	102L00330	5,5	2 572,00	507150020
Z612 11-6	2 331,00	102L00340	5,5	2 572,00	507150020
Z612 12-6	2 509,00	102L00350	7,5	2 692,00	507150030
Z612 13-6	2 584,00	102L00360	7,5	2 692,00	507150030
Z612 14-6	2 683,00	102L00370	7,5	2 692,00	507150030
Z612 15-6	2 777,00	102L00380	7,5	2 692,00	507150030
Z612 16-6	2 892,00	102L00390	9,3	2 838,00	507150040
Z612 17-6	3 005,00	102L00400	9,3	2 838,00	507150040
Z612 18-6	3 057,00	102L00410	9,3	2 838,00	507150040
Z612 19-6	3 143,00	102L00420	9,3	2 838,00	507150040
Z612 20-6	3 253,00	102L00430	11	2 984,00	507150050
Z612 21-6	3 364,00	102L00440	11	2 984,00	507150050
Z612 22-6	3 474,00	102L00450	11	2 984,00	507150050
Z612 23-6	3 586,00	102L00460	11	2 984,00	507150050
Z612 24-6	3 689,00	102L00470	13	3 138,00	507150060
Z612 25-6	3 795,00	102L00480	13	3 138,00	507150060
Z612 26-6	3 921,00	102L00490	13	3 138,00	507150060
Z612 27-6	4 046,00	102L00500	13	3 138,00	507150060
Z612 28-6	4 126,00	102L00510	13	3 138,00	507150060
Z612 29-6	4 227,00	102L00520	15	3 285,00	507150070
Z612 30-6	4 339,00	102L00530	15	3 285,00	507150070
Z612 31-6	4 459,00	102L00540	15	3 285,00	507150070
Z612 32-6	4 604,00	102L00550	15	3 285,00	507150070
Z612 33-6	5 070,00	102L00560	18,5	3 714,00	507150080
Z612 34-6	5 656,00	102L00570	18,5	3 714,00	507150080
Z612 35-6	5 763,00	102L00580	18,5	3 714,00	507150080
Z612 36-6	5 883,00	102L00590	18,5	3 714,00	507150080
Z612 37-6	5 978,00	102L00600	18,5	3 714,00	507150080
Z612 38-6	6 122,00	102L00610	18,5	3 714,00	507150080
Z612 39-6	6 207,00	102L00620	18,5	3 714,00	507150080
Z616 + L6W					
Z616 05-6	1 538,00	102L01220	4	2 379,00	507150010
Z616 06-6	1 672,00	102L01230	5,5	2 572,00	507150020
Z616 07-6	1 734,00	102L01240	5,5	2 572,00	507150020
Z616 08-6	2 026,00	102L01250	7,5	2 692,00	507150030
Z616 09-6	2 189,00	102L01260	7,5	2 692,00	507150030
Z616 10-6	2 345,00	102L01270	7,5	2 692,00	507150030
Z616 11-6	2 597,00	102L01280	9,3	2 838,00	507150040
Z616 12-6	2 730,00	102L01290	9,3	2 838,00	507150040
Z616 13-6	2 848,00	102L01300	11	2 984,00	507150050
Z616 14-6	3 057,00	102L01310	11	2 984,00	507150050
Z616 15-6	3 265,00	102L01320	13	3 138,00	507150060
Z616 16-6	3 462,00	102L01330	13	3 138,00	507150060
Z616 17-6	3 574,00	102L01340	13	3 138,00	507150060
Z616 18-6	3 699,00	102L01350	13	3 138,00	507150060
Z616 19-6	3782,00	102L01360	15	3 285,00	507150070
Z616 20-6	3880,00	102L01370	15	3 285,00	507150070
Z616 21-6	3933,00	102L01380	18,5	3 714,00	507150080
Z616 22-6	3990,00	102L01390	18,5	3 714,00	507150080
Z616 23-6	4089,00	102L01400	18,5	3 714,00	507150080
Z616 24-6	4166,00	102L01410	18,5	3 714,00	507150080
Z616 25-6	4242,00	102L01420	18,5	3 714,00	507150080
Z616 26-6	4443,00	102L01430	22	4 094,00	507150090
Z616 27-6	4536,00	102L01440	22	4 094,00	507150090
Z616 28-6	4667,00	102L01450	22	4 094,00	507150090
Z616 29-6	4828,00	102L01460	22	4 094,00	507150090
Z616 30-6	4953,00	102L01470	22	4 094,00	507150090
Z616 31-6	5103,00	102L01480	26	4 776,00	507150100
Z616 32-6	5245,00	102L01490	26	4 776,00	507150100
Z616 33-6	5440,00	102L01500	26	4 776,00	507150100
Z616 34-6	5580,00	102L01510	26	4 776,00	507150100
Z616 35-6	5763,00	102L01520	26	4 776,00	507150100
Z616 36-6	5902,00	102L01530	26	4 776,00	507150100

Hydrauliques Z6 + Moteurs L6W bain d'eau isolement standard Démarrage direct DOL

Modèle	Hydrauliques seules			Moteur L6W	
	Prix € H.T.	Référence	Puissance kW	Triphasé 3 x 400 V - DOL	
				Prix € H.T.	Référence
Z622 + L6W					
Z622 04-6	1919,00	102L02080	4	2 379,00	507150010
Z622 05-6	2008,00	102L02090	5,5	2 572,00	507150020
Z622 06-6	2080,00	102L02100	5,5	2 572,00	507150020
Z622 07-6	2149,00	102L02110	7,5	2 692,00	507150030
Z622 08-6	2314,00	102L02120	9,3	2 838,00	507150040
Z622 09-6	2475,00	102L02130	9,3	2 838,00	507150040
Z622 10-6	2631,00	102L02140	11	2 984,00	507150050
Z622 11-6	2795,00	102L02150	11	2 984,00	507150050
Z622 12-6	2958,00	102L02160	13	3 138,00	507150060
Z622 13-6	3148,00	102L02170	13	3 138,00	507150060
Z622 14-6	3476,00	102L02180	15	3 285,00	507150070
Z622 15-6	3639,00	102L02190	15	3 285,00	507150070
Z622 16-6	3801,00	102L02200	18,5	3 714,00	507150080
Z622 17-6	3971,00	102L02210	18,5	3 714,00	507150080
Z622 18-6	4125,00	102L02220	18,5	3 714,00	507150080
Z622 19-6	4309,00	102L02230	22	4 094,00	507150090
Z622 20-6	4465,00	102L02240	22	4 094,00	507150090
Z622 21-6	4627,00	102L02250	22	4 094,00	507150090
Z622 22-6	4794,00	102L02260	22	4 094,00	507150090
Z622 23-6	5103,00	102L02270	26	4 776,00	507150100
Z622 24-6	5270,00	102L02280	26	4 776,00	507150100
Z622 25-6	5467,00	102L02290	26	4 776,00	507150100
Z622 26-6	5635,00	102L02300	26	4 776,00	507150100
Z622 27-6	5795,00	102L02310	30	4 887,00	507150110
Z622 28-6	5961,00	102L02320	30	4 887,00	507150110
Z622 29-6	6122,00	102L02330	30	4 887,00	507150110
Z622 30-6	6302,00	102L02340	30	4 887,00	507150110
Z622 31-6	6465,00	102L02350	37	6 255,00	507150120
Z622 32-6	6628,00	102L02360	37	6 255,00	507150120
Z622 33-6	6792,00	102L02370	37	6 255,00	507150120
Z631 + L6W					
Z631 03-6	1539,00	102L02830	4	2 379,00	507150010
Z631 04-6	1606,00	102L02840	5,5	2 572,00	507150020
Z631 05-6	2303,00	102L02850	7,5	2 692,00	507150030
Z631 06-6	2838,00	102L02860	7,5	2 692,00	507150030
Z631 07-6	3280,00	102L02870	9,3	2 838,00	507150040
Z631 08-6	3548,00	102L02880	11	2 984,00	507150050
Z631 09-6	3856,00	102L02890	11	2 984,00	507150050
Z631 10-6	3990,00	102L02900	13	3 138,00	507150060
Z631 11-6	4171,00	102L02910	15	3 285,00	507150070
Z631 12-6	4384,00	102L02920	18,5	3 714,00	507150080
Z631 13-6	4590,00	102L02930	18,5	3 714,00	507150080
Z631 14-6	4897,00	102L02940	18,5	3 714,00	507150080
Z631 15-6	5067,00	102L02950	22	4 094,00	507150090
Z631 16-6	5190,00	102L02960	22	4 094,00	507150090
Z631 17-6	5356,00	102L02970	22	4 094,00	507150090
Z631 18-6	5548,00	102L02980	26	4 776,00	507150100
Z631 19-6	6137,00	102L02990	26	4 776,00	507150100
Z631 20-6	6570,00	102L03000	26	4 776,00	507150100
Z631 21-6	6884,00	102L03010	30	4 887,00	507150110
Z631 22-6	7476,00	102L03020	30	4 887,00	507150110
Z631 23-6	7671,00	102L03030	30	4 887,00	507150110
Z631 24-6	8159,00	102L03040	37	6 255,00	507150120
Z631 25-6	8395,00	102L03050	37	6 255,00	507150120
Z631 26-6	8578,00	102L03060	37	6 255,00	507150120
Z631 27-6	8760,00	102L03070	37	6 255,00	507150120
Z631 28-6	8924,00	102L03080	37	6 255,00	507150120
Z631 29-6	9594,00	102L03090	37	6 255,00	507150120

Hydrauliques Z6 + Moteurs L6W bain d'eau isolement standard Démarrage direct DOL

Modèle	Hydrauliques seules			Moteurs L6W	
	Prix € H.T.	Référence	Puissance kW	Triphasé 3 x 400 V - DOL	
				Prix € H.T.	Référence
Z646 + L6W					
Z646 03-6	1606,00	102L03410	5,5	2 572,00	507150020
Z646 04-6	2026,00	102L03420	7,5	2 692,00	507150030
Z646 05-6	2488,00	102L03430	7,5	2 692,00	507150030
Z646 06-6	2810,00	102L03440	9,3	2 838,00	507150040
Z646 07-6	2903,00	102L03450	11	2 984,00	507150050
Z646 08-6	3007,00	102L03460	13	3 138,00	507150060
Z646 09-6	3370,00	102L03470	13	3 138,00	507150060
Z646 10-6	3577,00	102L03480	15	3 285,00	507150070
Z646 11-6	3757,00	102L03490	18,5	3 714,00	507150080
Z646 12-6	3893,00	102L03500	18,5	3 714,00	507150080
Z646 13-6	4103,00	102L03510	22	4 094,00	507150090
Z646 14-6	4313,00	102L03520	22	4 094,00	507150090
Z646 15-6	4967,00	102L03530	22	4 094,00	507150090
Z646 16-6	5622,00	102L03540	26	4 776,00	507150100
Z646 17-6	6487,00	102L03550	26	4 776,00	507150100
Z646 18-6	7044,00	102L03560	30	4 887,00	507150110
Z646 19-6	8048,00	102L03570	30	4 887,00	507150110
Z646 20-6	8270,00	102L03580	30	4 887,00	507150110
Z646 21-6	8424,00	102L03590	37	6 255,00	507150120
Z646 22-6	8576,00	102L03600	37	6 255,00	507150120
Z646 23-6	8857,00	102L03610	37	6 255,00	507150120
Z646 24-6	9147,00	102L03620	37	6 255,00	507150120
Z646 25-6	9553,00	102L03630	37	6 255,00	507150120
Z660 + L6W					
Z660 02-6	2411,00	102L03970	4	2 379,00	507150010
Z660 03-6	2486,00	102L03980	5,5	2 572,00	507150020
Z660 04-6	2811,00	102L03990	7,5	2 692,00	507150030
Z660 05-6	3403,00	102L04000	9,3	2 838,00	507150040
Z660 06-6	3854,00	102L04010	11	2 984,00	507150050
Z660 07-6	4186,00	102L04020	13	3 138,00	507150060
Z660 08-6	4325,00	102L04030	15	3 285,00	507150070
Z660 09-6	4497,00	102L04040	18,5	3 714,00	507150080
Z660 10-6	4703,00	102L04050	18,5	3 714,00	507150080
Z660 11-6	4852,00	102L04060	22	4 094,00	507150090
Z660 12-6	5121,00	102L04070	22	4 094,00	507150090
Z660 13-6	5695,00	102L04080	22	4 094,00	507150090
Z660 14-6	6126,00	102L04090	26	4 776,00	507150100
Z660 15-6	6554,00	102L04100	26	4 776,00	507150100
Z660 16-6	7164,00	102L04110	30	4 887,00	507150110
Z660 17-6	7408,00	102L04120	30	4 887,00	507150110
Z660 18-6	7889,00	102L04130	37	6 255,00	507150120
Z660 19-6	8170,00	102L04140	37	6 255,00	507150120
Z660 20-6	8492,00	102L04150	37	6 255,00	507150120
Z660 21-6	8783,00	102L04160	37	6 255,00	507150120

Z6 - Hydrauliques pour moteur 4"

Modèle	Prix € H.T.	Référence	DN Refoul.	Puissance kW requise	Poids kg
Z612					
Z612 01-4	1224,00	102L00000	Rp 2 ½	0,55	11
Z612 02-4	1329,00	102L00010	Rp 2 ½	1,1	13
Z612 03-4	1444,00	102L00020	Rp 2 ½	1,5	13
Z612 04-4	1555,00	102L00030	Rp 2 ½	2,2	14
Z612 05-4	1665,00	102L00040	Rp 2 ½	3	16
Z612 06-4	1779,00	102L00050	Rp 2 ½	3	17
Z612 07-4	2068,00	102L00060	Rp 2 ½	4	18
Z612 08-4	2179,00	102L00070	Rp 2 ½	4	20
Z612 09-4	2262,00	102L00080	Rp 2 ½	5,5	21
Z612 10-4	2316,00	102L00090	Rp 2 ½	5,5	22
Z612 11-4	2352,00	102L00100	Rp 2 ½	5,5	23
Z612 12-4	2520,00	102L00110	Rp 2 ½	7,5	25
Z612 13-4	2725,00	102L00120	Rp 2 ½	7,5	26
Z612 14-4	2785,00	102L00130	Rp 2 ½	7,5	27
Z612 15-4	2918,00	102L00140	Rp 2 ½	7,5	28
Z616					
Z616 01-4	1093,00	102L01020	Rp 2 ½	0,75	11
Z616 02-4	1147,00	102L01030	Rp 2 ½	1,5	12
Z616 03-4	1189,00	102L01040	Rp 2 ½	2,2	14
Z616 04-4	1227,00	102L01050	Rp 2 ½	3	15
Z616 05-4	1329,00	102L01060	Rp 2 ½	4	16
Z616 06-4	1789,00	102L01070	Rp 2 ½	5,5	17
Z616 07-4	1940,00	102L01080	Rp 2 ½	5,5	18
Z616 08-4	2121,00	102L01090	Rp 2 ½	7,5	19
Z616 09-4	2303,00	102L01100	Rp 2 ½	7,5	20
Z616 10-4	2497,00	102L01110	Rp 2 ½	7,5	22
Z622					
Z622 01-4	1067,00	102L01930	Rp 2 ½	1,1	11
Z622 02-4	1203,00	102L01940	Rp 2 ½	2,2	13
Z622 03-4	1358,00	102L01950	Rp 2 ½	3	14
Z622 04-4	1501,00	102L01960	Rp 2 ½	4	16
Z622 05-4	1676,00	102L01970	Rp 2 ½	5,5	17
Z622 06-4	1890,00	102L01980	Rp 2 ½	7,5	18
Z622 07-4	2038,00	102L01990	Rp 2 ½	7,5	21
Z631					
Z631 01-4	1275,00	102L02720	Rp 3	1,5	11
Z631 02-4	1310,00	102L02730	Rp 3	3	12
Z631 03-4	1649,00	102L02740	Rp 3	4	14
Z631 04-4	1956,00	102L02750	Rp 3	5,5	15
Z631 05-4	2402,00	102L02760	Rp 3	7,5	17
Z631 06-4	2862,00	102L02770	Rp 3	7,5	18
Z646					
Z646 01-4	1384,00	102L03310	Rp 3	1,5	12
Z646 02-4	1467,00	102L03320	Rp 3	3	14
Z646 03-4	1603,00	102L03330	Rp 3	5,5	16
Z646 04-4	2068,00	102L03340	Rp 3	7,5	19
Z646 05-4	2549,00	102L03350	Rp 3	7,5	22
Z660					
Z660 01-4	2143,00	102L03880	Rp 3	2,2	12
Z660 02-4	2316,00	102L03890	Rp 3	4	14
Z660 03-4	2402,00	102L03900	Rp 3	5,5	16
Z660 04-4	2722,00	102L03910	Rp 3	7,5	18

Pompes prévues pour accouplement à un moteur 4" selon norme NEMA

Z6 - Hydrauliques pour moteur 6"

Modèle	Prix € H.T.	Référence	DN Refoul.	Puissance kW requise	Poids kg
Z612					
Z612 07-6	2026,00	102L00300	Rp 2 ½	4	18
Z612 08-6	2161,00	102L00310	Rp 2 ½	4	19
Z612 09-6	2236,00	102L00320	Rp 2 ½	5,5	20
Z612 10-6	2292,00	102L00330	Rp 2 ½	5,5	22
Z612 11-6	2331,00	102L00340	Rp 2 ½	5,5	23
Z612 12-6	2509,00	102L00350	Rp 2 ½	7,5	25
Z612 13-6	2584,00	102L00360	Rp 2 ½	7,5	25
Z612 14-6	2683,00	102L00370	Rp 2 ½	7,5	26
Z612 15-6	2777,00	102L00380	Rp 2 ½	7,5	28
Z612 16-6	2892,00	102L00390	Rp 2 ½	9,3	29
Z612 17-6	3005,00	102L00400	Rp 2 ½	9,3	30
Z612 18-6	3057,00	102L00410	Rp 2 ½	9,3	31
Z612 19-6	3143,00	102L00420	Rp 2 ½	9,3	38
Z612 20-6	3253,00	102L00430	Rp 2 ½	11	39
Z612 21-6	3364,00	102L00440	Rp 2 ½	11	43
Z612 22-6	3474,00	102L00450	Rp 2 ½	11	41
Z612 23-6	3586,00	102L00460	Rp 2 ½	11	43
Z612 24-6	3689,00	102L00470	Rp 2 ½	13	44
Z612 25-6	3795,00	102L00480	Rp 2 ½	13	45
Z612 26-6	3921,00	102L00490	Rp 2 ½	13	48
Z612 27-6	4046,00	102L00500	Rp 2 ½	13	49
Z612 28-6	4126,00	102L00510	Rp 2 ½	13	50
Z612 29-6	4227,00	102L00520	Rp 2 ½	15	51
Z612 30-6	4339,00	102L00530	Rp 2 ½	15	52
Z612 31-6	4459,00	102L00540	Rp 2 ½	15	54
Z612 32-6	4604,00	102L00550	Rp 2 ½	15	55
Z612 33-6	5070,00	102L00560	Rp 2 ½	18,5	56
Z612 34-6	5656,00	102L00570	Rp 2 ½	18,5	57
Z612 35-6	5763,00	102L00580	Rp 2 ½	18,5	68
Z612 36-6	5883,00	102L00590	Rp 2 ½	18,5	70
Z612 37-6	5978,00	102L00600	Rp 2 ½	18,5	72
Z612 38-6	6122,00	102L00610	Rp 2 ½	18,5	76
Z612 39-6	6207,00	102L00620	Rp 2 ½	18,5	78
Z616					
Z616 05-6	1538,00	102L01220	Rp 2 ½	4	16
Z616 06-6	1672,00	102L01230	Rp 2 ½	5,5	17
Z616 07-6	1734,00	102L01240	Rp 2 ½	5,5	18
Z616 08-6	2026,00	102L01250	Rp 2 ½	7,5	19
Z616 09-6	2189,00	102L01260	Rp 2 ½	7,5	20
Z616 10-6	2345,00	102L01270	Rp 2 ½	7,5	22
Z616 11-6	2597,00	102L01280	Rp 2 ½	9,3	23
Z616 12-6	2730,00	102L01290	Rp 2 ½	9,3	25
Z616 13-6	2848,00	102L01300	Rp 2 ½	11	25
Z616 14-6	3057,00	102L01310	Rp 2 ½	11	27
Z616 15-6	3265,00	102L01320	Rp 2 ½	13	28
Z616 16-6	3462,00	102L01330	Rp 2 ½	13	29
Z616 17-6	3574,00	102L01340	Rp 2 ½	13	30
Z616 18-6	3699,00	102L01350	Rp 2 ½	13	30
Z616 19-6	3782,00	102L01360	Rp 2 ½	15	38
Z616 20-6	3880,00	102L01370	Rp 2 ½	15	38
Z616 21-6	3933,00	102L01380	Rp 2 ½	18,5	38
Z616 22-6	3990,00	102L01390	Rp 2 ½	18,5	41
Z616 23-6	4089,00	102L01400	Rp 2 ½	18,5	42
Z616 24-6	4166,00	102L01410	Rp 2 ½	18,5	43
Z616 25-6	4242,00	102L01420	Rp 2 ½	18,5	44
Z616 26-6	4443,00	102L01430	Rp 2 ½	22	46
Z616 27-6	4536,00	102L01440	Rp 2 ½	22	48
Z616 28-6	4667,00	102L01450	Rp 2 ½	22	50
Z616 29-6	4828,00	102L01460	Rp 2 ½	22	52
Z616 30-6	4953,00	102L01470	Rp 2 ½	22	51
Z616 31-6	5103,00	102L01480	Rp 2 ½	26	51
Z616 32-6	5245,00	102L01490	Rp 2 ½	26	55
Z616 33-6	5440,00	102L01500	Rp 2 ½	26	56
Z616 34-6	5580,00	102L01510	Rp 2 ½	26	57
Z616 35-6	5763,00	102L01520	Rp 2 ½	26	69
Z616 36-6	5902,00	102L01530	Rp 2 ½	26	72

Pompes prévues pour accouplement à un moteur 6" selon norme NEMA

Z6 - Hydrauliques pour moteur 6"

Modèle	Prix € H.T.	Référence	DN Refoul.	Puissance kW requise	Poids kg
Z622					
Z622 04-6	1919,00	102L02080	Rp 2 ½	4	15
Z622 05-6	2008,00	102L02090	Rp 2 ½	5,5	17
Z622 06-6	2080,00	102L02100	Rp 2 ½	5,5	19
Z622 07-6	2149,00	102L02110	Rp 2 ½	7,5	21
Z622 08-6	2314,00	102L02120	Rp 2 ½	9,3	22
Z622 09-6	2475,00	102L02130	Rp 2 ½	9,3	24
Z622 10-6	2631,00	102L02140	Rp 2 ½	11	25
Z622 11-6	2795,00	102L02150	Rp 2 ½	11	26
Z622 12-6	2958,00	102L02160	Rp 2 ½	13	28
Z622 13-6	3148,00	102L02170	Rp 2 ½	13	26
Z622 14-6	3476,00	102L02180	Rp 2 ½	15	36
Z622 15-6	3639,00	102L02190	Rp 2 ½	15	38
Z622 16-6	3801,00	102L02200	Rp 2 ½	18,5	39
Z622 17-6	3971,00	102L02210	Rp 2 ½	18,5	41
Z622 18-6	4125,00	102L02220	Rp 2 ½	18,5	43
Z622 19-6	4309,00	102L02230	Rp 2 ½	22	45
Z622 20-6	4465,00	102L02240	Rp 2 ½	22	47
Z622 21-6	4627,00	102L02250	Rp 2 ½	22	48
Z622 22-6	4794,00	102L02260	Rp 2 ½	22	49
Z622 23-6	5103,00	102L02270	Rp 2 ½	26	52
Z622 24-6	5270,00	102L02280	Rp 2 ½	26	54
Z622 25-6	5467,00	102L02290	Rp 2 ½	26	65
Z622 26-6	5635,00	102L02300	Rp 2 ½	26	66
Z622 27-6	5795,00	102L02310	Rp 2 ½	30	68
Z622 28-6	5961,00	102L02320	Rp 2 ½	30	70
Z622 29-6	6122,00	102L02330	Rp 2 ½	30	71
Z622 30-6	6302,00	102L02340	Rp 2 ½	30	82
Z622 31-6	6465,00	102L02350	Rp 2 ½	37	78
Z622 32-6	6628,00	102L02360	Rp 2 ½	37	85
Z622 33-6	6792,00	102L02370	Rp 2 ½	37	89
Z631					
Z631 03-6	1539,00	102L02830	Rp 3	4	14
Z631 04-6	1606,00	102L02840	Rp 3	5,5	16
Z631 05-6	2303,00	102L02850	Rp 3	7,5	17
Z631 06-6	2838,00	102L02860	Rp 3	7,5	18
Z631 07-6	3280,00	102L02870	Rp 3	9,3	20
Z631 08-6	3548,00	102L02880	Rp 3	11	22
Z631 09-6	3856,00	102L02890	Rp 3	11	23
Z631 10-6	3990,00	102L02900	Rp 3	13	25
Z631 11-6	4171,00	102L02910	Rp 3	15	26
Z631 12-6	4384,00	102L02920	Rp 3	18,5	28
Z631 13-6	4590,00	102L02930	Rp 3	18,5	34
Z631 14-6	4897,00	102L02940	Rp 3	18,5	35
Z631 15-6	5067,00	102L02950	Rp 3	22	37
Z631 16-6	5190,00	102L02960	Rp 3	22	39
Z631 17-6	5356,00	102L02970	Rp 3	22	40
Z631 18-6	5548,00	102L02980	Rp 3	26	42
Z631 19-6	6137,00	102L02990	Rp 3	26	47
Z631 20-6	6570,00	102L03000	Rp 3	26	47
Z631 21-6	6884,00	102L03010	Rp 3	30	49
Z631 22-6	7476,00	102L03020	Rp 3	30	50
Z631 23-6	7671,00	102L03030	Rp 3	30	52
Z631 24-6	8159,00	102L03040	Rp 3	37	53
Z631 25-6	8395,00	102L03050	Rp 3	37	65
Z631 26-6	8578,00	102L03060	Rp 3	37	66
Z631 27-6	8760,00	102L03070	Rp 3	37	68
Z631 28-6	8924,00	102L03080	Rp 3	37	69
Z631 29-6	9594,00	102L03090	Rp 3	37	71

Pompes prévues pour accouplement à un moteur 6" selon norme NEMA

Z6 - Hydrauliques pour moteur 6"

Modèle	Prix € H.T.	Référence	DN Refoul.	Puissance kW requise	Poids kg
Z646					
Z646 03-6	1606,00	102L03410	Rp 3	5,5	16
Z646 04-6	2026,00	102L03420	Rp 3	7,5	22
Z646 05-6	2488,00	102L03430	Rp 3	7,5	23
Z646 06-6	2810,00	102L03440	Rp 3	9,3	24
Z646 07-6	2903,00	102L03450	Rp 3	11	26
Z646 08-6	3007,00	102L03460	Rp 3	13	29
Z646 09-6	3370,00	102L03470	Rp 3	13	37
Z646 10-6	3577,00	102L03480	Rp 3	15	38
Z646 11-6	3757,00	102L03490	Rp 3	18,5	40
Z646 12-6	3893,00	102L03500	Rp 3	18,5	44
Z646 13-6	4103,00	102L03510	Rp 3	22	48
Z646 14-6	4313,00	102L03520	Rp 3	22	51
Z646 15-6	4967,00	102L03530	Rp 3	22	66
Z646 16-6	5622,00	102L03540	Rp 3	26	66
Z646 17-6	6487,00	102L03550	Rp 3	26	68
Z646 18-6	7044,00	102L03560	Rp 3	30	75
Z646 19-6	8048,00	102L03570	Rp 3	30	77
Z646 20-6	8270,00	102L03580	Rp 3	30	83
Z646 21-6	8424,00	102L03590	Rp 3	37	82
Z646 22-6	8576,00	102L03600	Rp 3	37	90
Z646 23-6	8857,00	102L03610	Rp 3	37	92
Z646 24-6	9147,00	102L03620	Rp 3	37	96
Z646 25-6	9553,00	102L03630	Rp 3	37	97
Z660					
Z660 02-6	2411,00	102L03970	Rp 3	4	14
Z660 03-6	2486,00	102L03980	Rp 3	5,5	16
Z660 04-6	2811,00	102L03990	Rp 3	7,5	19
Z660 05-6	3403,00	102L04000	Rp 3	9,3	22
Z660 06-6	3854,00	102L04010	Rp 3	11	24
Z660 07-6	4186,00	102L04020	Rp 3	13	25
Z660 08-6	4325,00	102L04030	Rp 3	15	29
Z660 09-6	4497,00	102L04040	Rp 3	18,5	38
Z660 10-6	4703,00	102L04050	Rp 3	18,5	39
Z660 11-6	4852,00	102L04060	Rp 3	22	43
Z660 12-6	5121,00	102L04070	Rp 3	22	46
Z660 13-6	5695,00	102L04080	Rp 3	22	48
Z660 14-6	6126,00	102L04090	Rp 3	26	51
Z660 15-6	6554,00	102L04100	Rp 3	26	63
Z660 16-6	7164,00	102L04110	Rp 3	30	66
Z660 17-6	7408,00	102L04120	Rp 3	30	68
Z660 18-6	7889,00	102L04130	Rp 3	37	75
Z660 19-6	8170,00	102L04140	Rp 3	37	77
Z660 20-6	8492,00	102L04150	Rp 3	37	80
Z660 21-6	8783,00	102L04160	Rp 3	37	82

Pompes prévues pour accouplement à un moteur 6" selon norme NEMA

L4C - Moteurs 4" encapsulés à bain d'eau

Modèle	Prix € H.T.	Référence	Puissance kW	In * A	Amorce de câble**		Poids kg
					Section mm ²	Longueur (m)	
Monophasé : 1 x 240 V							
L4C03M235	497,00	107020210	0,37	3,4	4 x 1,5	1,7	7
L4C05M235	528,00	107020220	0,55	4,8	4 x 1,5	1,7	7,6
L4C07M235	543,00	107020230	0,75	6,5	4 x 1,5	1,7	8,2
L4C11M235	645,00	107020240	1,1	8,3	4 x 1,5	1,7	10,7
L4C15M235	732,00	107020250	1,5	10,7	4 x 1,5	1,7	12,5
L4C22M235	849,00	107020260	2,2	15,3	4 x 1,5	1,7	14
Triphasé : 3 x 400 V - Démarrage Direct DOL							
L4C03T405	499,00	107020400	0,37	1,6	4 x 1,5	1,7	6,8
L4C05T405	599,00	107020410	0,55	1,9	4 x 1,5	1,7	7
L4C07T405	618,00	107020420	0,75	2,4	4 x 1,5	1,7	7,6
L4C11T405	669,00	107020430	1,1	3,4	4 x 1,5	1,7	8,2
L4C15T405	791,00	107020440	1,5	4,4	4 x 1,5	1,7	11,8
L4C22T405	1019,00	107020450	2,2	5,9	4 x 1,5	1,7	12,6
L4C30T405	1288,00	107020460	3	8,3	4 x 1,5	2,7	20,4
L4C40T405	1438,00	107020470	4	10	4 x 1,5	2,7	23,5
L4C55T405	1643,00	107020480	5	14	4 x 1,5	2,7	26,8
L4C75T405	1980,00	107020490	7,5	17,4	4 x 2	3,5	29

*Les intensités nominales (In) sont données pour les tensions Mono 240 V et Tri 400 V
Dimensions d'interface d'accouplement selon NEMA

**Des câbles plats avec connecteur sont disponibles dans les accessoires des pompes de forage

L6W - Moteurs 6" rebobinables à bain d'eau

Moteur à isolement standard

Modèle	Prix € H.T.	Référence	Puissance kW	In * A	Amorce de câble		Poids kg
					Section mm ²	Longueur (m)	
Triphasé : 3 x 400 V - Démarrage Direct DOL							
L6W40T405	2379,00	507150010	4	9,26	4 x 4	4	47
L6W55T405	2572,00	507150020	5,5	12,4	4 x 4	4	51
L6W75T405	2692,00	507150030	7,5	16,4	4 x 4	4	54
L6W93T405	2838,00	507150040	9,3	20	4 x 4	4	64
L6W110T405	2984,00	507150050	11	23,5	4 x 4	4	64
L6W130T405	3138,00	507150060	13	27,1	4 x 4	4	68
L6W150T405	3285,00	507150070	15	31,5	4 x 4	4	76
L6W185T405	3714,00	507150080	18,5	37,6	4 x 6	4	81
L6W220T405	4094,00	507150090	22	46,5	4 x 6	4	88
L6W260T405	4776,00	507150100	26	55,4	4 x 6	4	102
L6W300T405	4887,00	507150110	30	62,3	4 x 10	4	106
L6W370T405	6255,00	507150120	37	79,1	4 x 10	4	129

Moteur à isolement renforcé PE2/PA pour application en variation de fréquence

Modèle	Prix € H.T.	Référence	Puissance kW	In * A	Amorce de câble		Poids kg
					Section mm ²	Longueur (m)	
Triphasé : 3 x 400 V - Démarrage Direct DOL							
L6W40T405 /HT	3198,00	507160020	4	9,26	4 x 4	4	52
L6W55T405 /HT	3304,00	507160030	5,5	12,4	4 x 4	4	56
L6W75T405 /HT	3472,00	507160040	7,5	16,4	4 x 4	4	60
L6W93T405 /HT	3726,00	507160050	9,3	20	4 x 4	4	64
L6W110T405 /HT	3936,00	507160060	11	23,5	4 x 4	4	65
L6W130T405 /HT	4233,00	507160070	13	27,1	4 x 4	4	72
L6W150T405 /HT	4490,00	507160080	15	31,5	4 x 4	4	79
L6W185T405 /HT	4965,00	507160090	18,5	37,6	4 x 6	4	86
L6W220T405 /HT	5476,00	507160100	22	46,5	4 x 6	4	96
L6W260T405 /HT	6960,00	507160110	26	55,4	4 x 6	4	104
L6W300T405 /HT	7092,00	507160120	30	62,3	4 x 10	4	108

Dimensions d'interface d'accouplement selon NEMA

*Les intensités nominales (In) sont données pour les tensions Mono 240 V et Tri 400 V

Chemises de refroidissement pour pompes de forage 6" avec moteur 4"

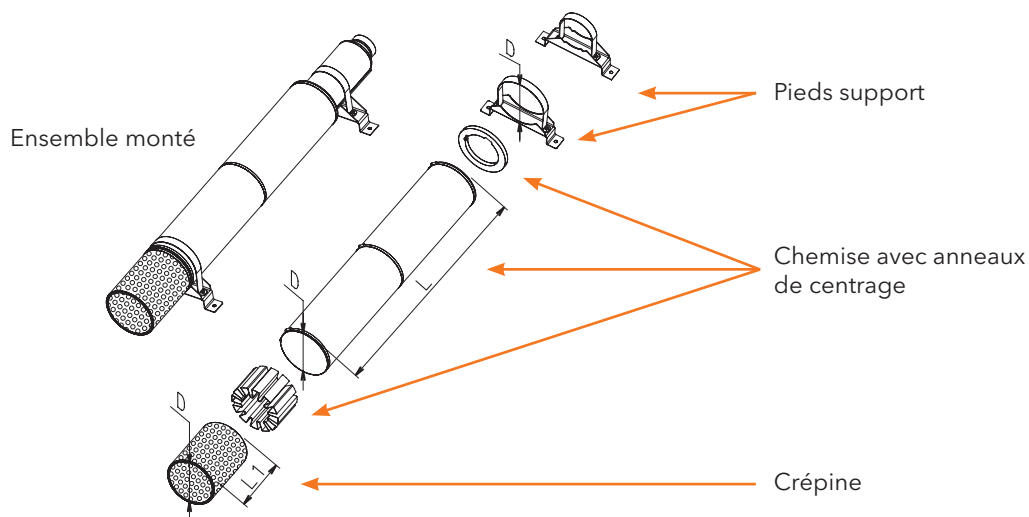
Modèle	Puissance Moteur kW	Chemise de refroidissement			Crépine			Jeu de pieds support		
		Prix € H.T.	Référence	D x L (mm)	Prix € H.T.	Référence	D x L1 (mm)	Prix € H.T.	Référence	D (mm) / Nbre de pieds
4 Z612 4 Z616 4 Z622 4 Z631 4 Z646	0,55	616,00	5853450	160 x 800	252,00	5853670	160 x 158	371,00	5853740	160 / 2
	0,75									
	1,1									
	1,5									
	2,2									
	3									
	4									
	5,5									
7,5										
4 Z660	4	799,00	5853490	180 x 1000	294,00	5853680	180 x 192	405,00	5853750	180 / 2
	5,5									
	7,5									

Chemises de refroidissement pour pompes de forage 6" avec moteur 6"

Modèle	Puissance Moteur kW	Chemise de refroidissement			Crépine			Jeu de pieds support		
		Prix € H.T.	Référence	D x L (mm)	Prix € H.T.	Référence	D x L1 (mm)	Prix € H.T.	Référence	D (mm) / Nbre de pieds
Z612 Z616 Z622 Z631 Z646	3	824,00	5853530	180 x 1000	294,00	5853680	180 x 192	405,00	5853750	180 / 2
	4									
	5,5									
	7,5									
	9,3									
	11									
	13									
	15									
	18,5									
	22									
Z660	26	1140,00	5853560	180 x 1500	405,00	5853690	200 x 192	701,00	5853780	200 x 3
	30									
	37									
	4									
	5,5									
	7,5									
	9,3									
	11									
13										
15										
18,5										
22										
26										
30										
37										

Chemise de refroidissement en inox 304 (1.4301) avec anneaux de tension en inox 321 (1.4541).
 Anneau de centrage en inox 304 (1.4301).
 Etanchéité par joint NBR avec fentes pour passage des câbles.
 Supports (jeu de 2 pièces) en inox 304 (1.4301) avec vis en inox 321 (1.4541).

Attention : Chemises de refroidissement livrées non montées.



ACCESSOIRES pour pompes de forage

Câble d'alimentation

Modèle	Prix € H.T.	Référence
Plat 4 fils		
Câble plat ACS 4G4 mm ² - sans connecteur	Prix au mètre	30,90 572850960
Câble plat ACS 4G6 mm ² - sans connecteur	Prix au mètre	40,10 572850962
Câble plat ACS 4G10 mm ² - sans connecteur	Prix au mètre	69,90 572850964
Rond 4 fils dont terre		
Câble ACS 4G1.5	Prix au mètre	5,67 5918860
Câble ACS 4G2.5	Prix au mètre	9,23 5918870
Câble ACS 4G4	Prix au mètre	10,1 5918880
Câble ACS 4G6	Prix au mètre	18,4 5918890
HO7RN-F 4G1.5 mm ²	Prix au mètre	5,67 002851145
HO7RN-F 4G2.5 mm ²	Prix au mètre	8,95 002851146
HO7RN-F 4G4 mm ²	Prix au mètre	10,10 002851147
HO7RN-F 4G6 mm ²	Prix au mètre	15,40 002851148
HO7RN-F 4G10 mm ²	Prix au mètre	21,80 002851149
HO7RN-F 4G16 mm ²	Prix au mètre	44,20 002851150



Câble avec connecteur pour moteurs 4OS et L4C

Modèle	Prix € H.T.	Référence
Pour moteur 4OS - Plat 4 fils		
Longueur 10 m - 4 x 1.5 mm ² - avec connecteur	119,00	256993100
Longueur 20 m - 4 x 1.5 mm ² - avec connecteur	206,00	256993110
Longueur 30 m - 4 x 1.5 mm ² - avec connecteur	293,00	256993120
Longueur 40 m - 4 x 1.5 mm ² - avec connecteur	390,00	256993130
Longueur 50 m - 4 x 1.5 mm ² - avec connecteur	478,00	256993140
Pour moteur L4C - Plat 4 fils		
Longueur 20 m - 4 x 1.5 mm ² - avec connecteur	229,00	256992870
Longueur 30 m - 4 x 1.5 mm ² - avec connecteur	340,00	256992880
Longueur 40 m - 4 x 1.5 mm ² - avec connecteur	438,00	256992890
Longueur 20 m - 4 x 2.5 mm ² - avec connecteur	331,00	256992900
Longueur 30 m - 4 x 2.5 mm ² - avec connecteur	480,00	256992910
Longueur 40 m - 4 x 2.5 mm ² - avec connecteur	630,00	256992920

Ces câbles avec connecteur sont livrés non connectés au moteur
 Connection à effectuer par vos soins.

Fil pour électrode

Modèle	Prix € H.T.	Référence
Câble ACS - Électrode 1 x 1.5 mm ² - Vendu au mètre	2,06	5869090
Câble VK standard 1 x 1.5 mm ² (Prix de la couronne de 100 m non divisible)	60,40	5863000
Electrode pour la protection contre le manque d'eau	24,30	5921350

Kit de jonction

Modèle	Prix € H.T.	Référence
Thermorétractable		
X-JSPA 1,5 - 2,5 mm ² ACS	76,40	5922130
X-JSPA 4 mm ² ACS	86,30	5922140
X-JSPA 6 mm ² ACS	123,00	5922150
X-JSPA 10 mm ² ACS	126,00	5922160
X-JSPA 16 mm ² ACS	229,00	5922170
Jonction thermo GT-1 pour câble 4G1.5 à 4G2.5 mm ²	37,70	002527012
Jonction thermo GT-2 pour câble 4G4 à 4G6mm ²	64,90	002527013
Jonction thermo GT-3 pour câble 4G10 mm ²	75,40	002527014
Jonction thermo GT-4 pour câble 4G16 mm ²	111,00	002527015
Jonction résine coulée		
Jonction résine GR-1 pour câble 4G1.5 mm ²	73,60	002527000
Jonction résine GR-2 pour câble 4G2.5 à 4G10 mm ²	118,00	002527005
Jonction résine GR-4 pour câble 4G16 à 4G25 mm ²	372,00	002527006
Main d'œuvre jonctionnement résine	263,00	470100210
Main d'œuvre jonctionnement gaine thermo	263,00	470100220



Suspension

Modèle	Prix € H.T.	Référence
Filin inox 316 Diamètre 4 mm - Vendu au mètre - Prix du m	5,19	5896980
Serre câble inox 316 Diamètre 4 mm - Prévoir 2 par pompe	7,27	5873250
Filin inox 316 Diamètre 6 mm - Vendu au m - Prix du m	16,10	5844260
Serre câble inox 316 Diamètre 6 mm - Prévoir 2 par pompe	18,80	5873260
Corde polypropylène Diamètre 4 mm Vendue par couronne de 100 m non divisible - Prix d'une couronne	55,00	5844431



Réservoir et kit pressostat

Modèle	Type	Prix € H.T.	Référence
Réservoirs ULTRAPRO Pression de service : 10 b max. Installation Verticale Sortie G 1" (60L, 100L) ou G 1" ½ (200L, 300L)	60L / 10B - V	282,00	5859650
	100L / 10B - V	399,00	5859670
	200L / 10B - V	696,00	5859680
	300L / 10B - V	892,00	5859690
Réservoirs ULTRAPRO Pression de service : 16 b max. Installation Verticale, sortie G 1" (100L) ou G 1" ½ (200L, 300L)	100L / 16B - V	1194,00	5902240
	200L / 16B - V	1758,00	5902250
	300L / 16B - V	1991,00	5902260
Kit pressostat (Pressostat, manomètre, raccord 5 voies et rallonge)		138,00	5876081
Kit pressostat (Pressostat, manomètre, raccord 5 voies, rallonge et flexible)		196,00	5876090



Type	Modèle	Prix € H.T.	Référence	Puissance kW	Intensité A
QSM Boîtier de démarrage manuel avec condensateur pour pompe immergée 4" monophasée - Condensateur inclus	QSM Monophasé : 1 x 220-230 V ± 5%				
	QSM 03	129,00	108124810	0,37	3,4
	QSM 05	152,00	108124820	0,55	4,8
	QSM 07	167,00	108124830	0,75	6,5
	QSM 11	180,00	108124840	1,10	8,3
QPCS Coffret de commande avec condensateur inclus pour pompe immergée 4" monophasée. Protection manque d'eau par 3 électrodes ou 1 régulateur (à commander séparément) Fonctionnement automatique par pressostat (à commander séparément)	QPCS Monophasé : 1 x 220-230 V ± 5%				
	QPCS 02	308,00	108332850	0,25	3
	QPCS 03	308,00	108332950	0,37	4
	QPCS 05	308,00	108333050	0,55	5
	QPCS 07	308,00	108333150	0,75	6
	QPCS 11	308,00	108333250	1,10	9
	QPCS 15	308,00	108333350	1,50	11
	QPCS 22	308,00	108333450	2,20	16
LFSE II Coffret de protection et de commande d'une pompe de forage par analyse du cos phi (sans électrode ni régulateur) Enveloppe PVC (200x160x305) (IP54) Condensateur inclus pour version monophasée	LFSE II Monophasé 1 x 230 V ± 5% avec condensateur				
	LFSEII Mono 12,5 µF	549,00	5921100	0,25	11
	LFSEII Mono 16 µF	549,00	5921110	0,37	11
	LFSEII Mono 20 µF	549,00	5921120	0,55	11
	LFSEII Mono 30 µF	549,00	5921130	0,75	11
	LFSEII Mono 40 µF	549,00	5921140	1,1	11
	LFSEII Mono 50 µF	549,00	5921150	1,5	11
	LFSE II Triphasé 3 x 400 V ± 10%				
	LFSE II Tri	639,00	5921160	0,37 à 5,5	14
	Ductor III Forage Coffret de protection et de commande d'une pompe de forage avec électrodes Enveloppe PVC : 200x160x305 jusqu'à 5,5kW / 300x120x380 jusqu'à 15kW / 400x210x650 jusqu'à 30kW / 600x300x800 pour 37kW (IP54) Condensateur inclus pour version monophasée Jeu de 3 électrodes inclus	Ductor III Forage Triphasé 3 x 400 V			
Ductor III - Tri 0,37		642,00	5921170	0,37	1 à 1,6
Ductor III - Tri 0,55 à 0,75		642,00	5921180	0,55 à 0,75	1,6 à 2,5
Ductor III - Tri 1,1		642,00	5921190	1,1	2,5 à 4
Ductor III - Tri 1,5 à 2,2		642,00	5921200	1,5 à 2,2	4 à 6,3
Ductor III - Tri 3		669,00	5921210	3	6 à 10
Ductor III - Tri 4 à 5,5		679,00	5921220	4 à 5,5	10 à 16
Ductor III - Tri 7,5		1 342,00	5922340	7,5	16 à 20
Ductor III - Tri 11		1 342,00	5922350	11	20 à 25
Ductor III - Tri 15		1 491,00	5922360	15	25 à 32
Ductor III - Tri 18,5		3 473,00	5922370	18,5	25 à 40
Ductor III - Tri 22		3 752,00	5922380	22	40 à 63
Ductor III - Tri 30		4 962,00	5922390	30	56 à 80
Ductor III - Tri 37		6 309,00	5922400	37	80 à 100
Ductor III Forage Monophasé 1 x 230 V					
Ductor III - Mono 0,25		634,00	5921230	0,25	2,5 à 4
Ductor III - Mono 0,37		659,00	5921240	0,37	2,5 à 4
Ductor III - Mono 0,55		659,00	5921250	0,55	4 à 6,3
Ductor III - Mono 0,75		689,00	5921260	0,75	6,3 à 10
Ductor III - Mono 1,1		690,00	5921270	1,1	6,3 à 10
Ductor III - Mono 1,5		698,00	5921280	1,5	10 à 16
Ductor III - Mono 2,2		727,00	5921290	2,2	10 à 16



Z8, Z10 et Z12

Pompes de forage de 8", 10" et 12"



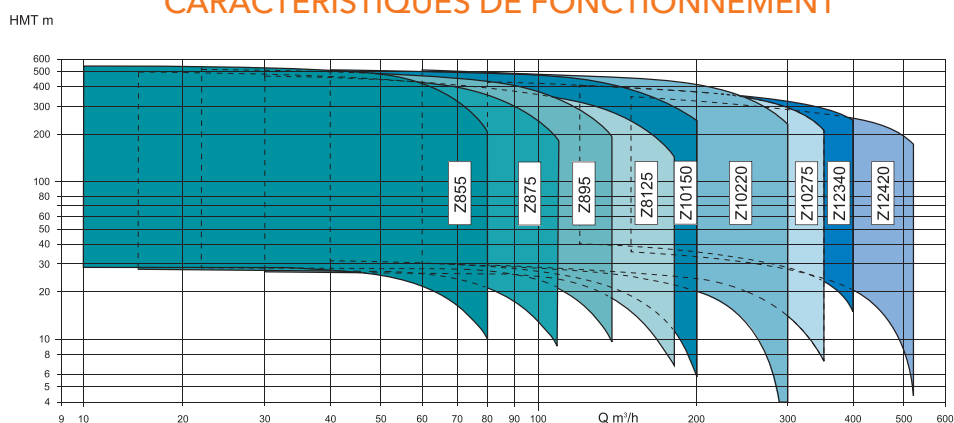
APPLICATIONS

- Alimentation en eau potable
- Alimentation en eau à partir de forages profonds
- Surpression et distribution dans des installations collectives et industrielles
- Alimentation de réservoirs et de citernes
- Installations anti-incendie et systèmes de lavage
- Contrôle de nappe phréatique
- Irrigation

CARACTÉRISTIQUES

- Débit : jusqu'à 520 m³/h
- HMT jusqu'à 550 m
- Puissance : de 5,5 kW à 350 kW
- Profondeur d'immersion : jusqu'à 350 m
- Teneur en sable jusqu'à 100 g/m³
- Matériaux : Hydraulique en acier inoxydable moulé
Possibilité d'hydraulique en inox Duplex pour les fluides corrosifs
Anneau d'usure dynamique en forme de "Z" pour un rendement élevé et constant

CARACTÉRISTIQUES DE FONCTIONNEMENT



037190_A.CH / 03830_A.CH

PRIX SUR CONSULTATION

RELEVAGE ASSAINISSEMENT



Pompes de relevage

Steelinox	206
Ready	219
Delinox	221
Delinox Grinder	224
1300	226
3045-3057	232

Stations de relevage

PRCE	234
SEP	236
Micro 3	237
Micro 6	238
Micro 6+6	240
Micro 5 & 7 TER 1000	242
Micro 5 & 7 TER 1500	244
Micro 10	246
Standop	249
SPM 1002 et 1202	250

COMMENT CHOISIR UNE STATION DE RELEVAGE

Déterminer le type d'eaux usées

Effluents septiques (eaux usées prétraitées ou traitées) :
eaux usées après fosse toutes eaux ou après la filière de traitement dans le cas d'un assainissement non collectif.

Eaux pluviales :

eaux claires contenant peu de particules en suspension, comme les eaux de pluie par exemple ou les eaux d'infiltration ou de descente de garage.

Eaux ménagères (eaux grises) :

eau sans matière grasse, en provenance de machines à laver le linge, d'éviers, de lavabos ou de douches par exemple.

Eaux usées :

eau d'égouts comprenant les eaux ménagères et les effluents en provenance des cuisines, des buanderies et des salles de bain.

Eaux usées chargées ou eaux vannes (eaux noires) :

eau d'égouts comprenant les eaux ménagères et les effluents en provenance des cuisines, des buanderies, des salles de bain et des WC.

Eaux de drainage et de chantiers :

eaux claires légèrement chargées de particules telles que les eaux pluviales légèrement chargées, des eaux de ruissellement ou des eaux de drainage chargées en sable ou en sédiments.

Déterminer le débit en fonction de l'application

Eaux ménagères	
Nombre d'habitants	m ³ /h
Jusqu'à 3 personnes	3,5
Jusqu'à 5 personnes	5
Jusqu'à 10 personnes	6

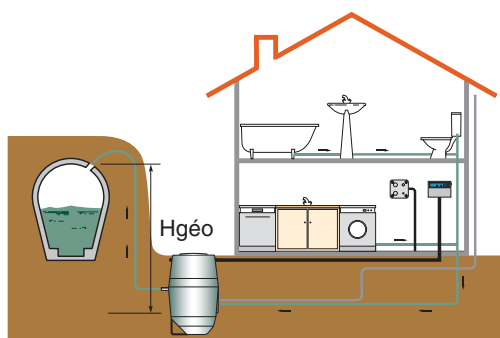
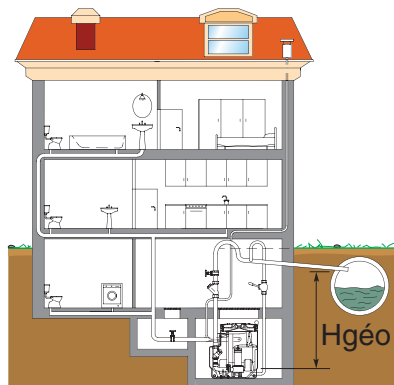
Eaux usées chargées	
Nombre d'habitants	m ³ /h
Jusqu'à 3 personnes	4,5
Jusqu'à 5 personnes	6
Jusqu'à 10 personnes	7

Déterminer la pression HMT

$$\text{Hauteur Manométrique Totale HMT (mCE)} = \text{H}_{\text{géo}} (\text{m}) + \Delta P + \text{Présiduelle} - \text{P}_{\text{dispo}}$$

Hauteur géométrique

$$\text{H}_{\text{géo}} (\text{m}) = \text{ha} + \text{hr}$$



- **ha** : hauteur entre le niveau d'eau le plus bas et l'aspiration de la pompe (important : pour une pompe en charge, la hauteur géométrique ha est négative).
- **hr** : hauteur entre le refoulement de la pompe et le point d'utilisation situé le plus haut.

Pression résiduelle Présiduelle (mCE)

Pression minimum nécessaire du côté de refoulement pour l'alimentation. Par exemple : pour une pompe de relevage, la pression résiduelle est nulle en générale.

Pression disponible Pdispo (mCE)

Pression déjà disponible au niveau du liquide du côté de l'aspiration qui est donnée généralement nulle pour une pompe de relevage.

Pertes de charge

$$\Delta P (\text{mCE}) = \Delta P_{\text{tuy}} + \Delta P_{\text{acc}}$$

Chute de pression provoquée par les frottements de la tuyauterie et dans les accessoires du côté de l'aspiration et du refoulement

Pertes de charge dans une tuyauterie PVC ΔP (mCE)

Débit m ³ /h	Diamètre de tuyauterie		
	32/27,2 1"1/4	40/34 1"1/2	50/42,6 2"
1,5	1,03	0,33	
3	3,92	1,23	0,43
4,8	9,73	3,01	1,02
6	14,98	4,62	1,55
7,5	23,10	7,00	2,38
9	32,90	9,94	3,32
10,5	44,10	13,30	4,41
12	57,40	17,15	5,67
15	88,20	26,25	8,61
18		37,10	12,11

Exprimées en m de colonne d'eau pour 1200 mètres de tuyauterie PVC neuve.

Pour des tuyauteries en fonte, multiplier par 1,143 les valeurs indiquées.
















Les valeurs indiquées en vert correspondent à une vitesse d'écoulement comprise entre 1 m/s et 2,5 m/s se rapportant à la vitesse minimale d'auto curage pour une canalisation horizontale d'eau usée et à la vitesse maximale conseillée.

Pertes de charge dans les accessoires

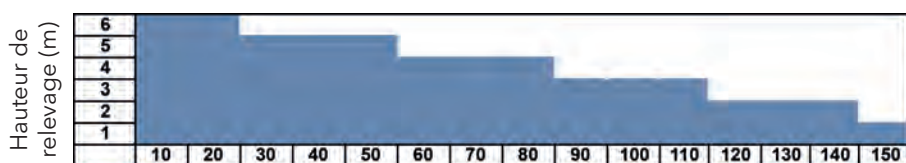
Diamètre	Longueur équivalente de tuyauterie (m)		
	32	40	50
Clapet de pied crépine	5	7	9
Coude à 90° taraudé	2	2,5	3
Coude à 90° à bride	0,7	0,8	1
Robinet à soupape	11	14	17
Vanne à passage direct	0,3	0,4	0,5
Clapet de retenue	4	5	6

Pour prendre en compte les pertes de charge créées par les accessoires, ajouter la longueur équivalente de tuyauterie (indiquée ci-dessus en mètres) à la longueur totale de tuyauterie et calculer la perte de charge globale.

Déterminer la station en fonction de l'utilisation

Assainissement	Effluents	Utilisation	Type de station	
			à poser	à enterrer
ANC (assainissement non collectif)	Effluents septiques ou traités			PRCE 1100 PRCE 1400 PRCE 2000 
Assainissement collectif	eaux ménagères		Micro 3 	
	eaux usées (non chargées)		Micro 6 	Micro 5 ou 7 TER et Micro 6 
	eaux vannes	 	Micro 6  Micro 6+6 	Micro 5 ou 7 TER et Micro 6 ou Micro 6+6  Micro 10 
Assainissement collectif pour lieux publics	eaux vannes			STANDOP & SPM 

Sélection PRCE avec évacuation 1"1/4 en PVC (voir p. 234)



SXVM 3

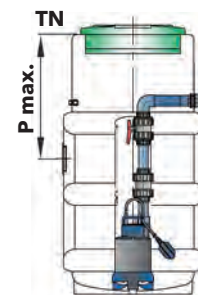


Longueur maximale de refoulement (m)

Sélection donnée à titre indicatif pour un débit d'environ 1,5 m³/h.

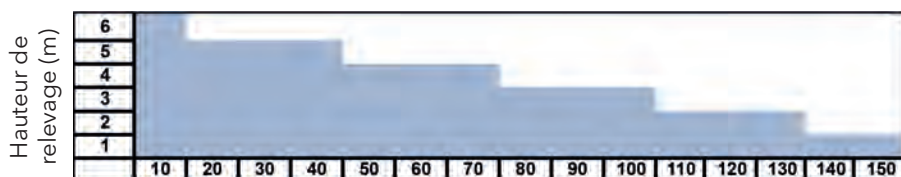
En croisant la longueur de refoulement avec la hauteur de relevage, déterminez si le poste PRCE correspond à votre installation. Votre application est en dehors des critères ci-dessus, n'hésitez pas à nous contacter pour la sélection du produit approprié.

PRCE 1100
 Profondeur fil d'eau d'arrivée 0.7 m maximum / TN
PRCE 1400
 Profondeur fil d'eau d'arrivée 1.0 m maximum / TN
PRCE 2000
 Profondeur fil d'eau d'arrivée 1.6 m maximum / TN
 Profondeur sans réhausse



TN (Terrain Naturel)

Sélection Micro 3 avec évacuation 1" 1/4 en PVC (voir p. 237)



SXM 2GT

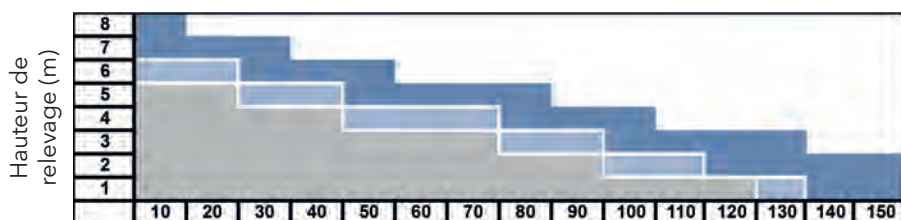


Longueur maximale de refoulement (m)

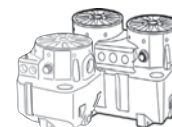
Sélection donnée à titre indicatif pour un débit d'environ 1,5 m³/h.

En croisant la longueur de refoulement avec la hauteur de relevage, sélectionnez la Micro 3 correspondant à votre installation. Votre application est en dehors des critères ci-dessus, n'hésitez pas à nous contacter pour la sélection du produit approprié.

Sélection Micro 6 & Micro 6+6 avec évacuation 2" en PVC (voir p. 238)



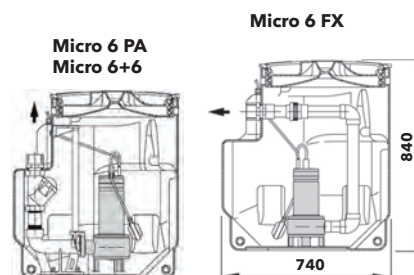
DXVM 50-11
DXVM 50-7
DXVM 35-5



Longueur maximale de refoulement (m)

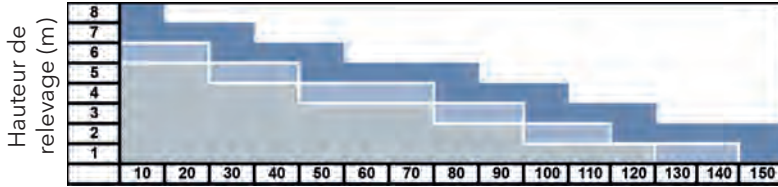
(1) Hors eaux vannes pour la version Micro 6 FX avec DXVM 35-5
Sélection donnée à titre indicatif pour un débit d'environ 6m³/h.

En croisant la longueur de refoulement avec la hauteur de relevage, sélectionnez la Micro 6 correspondant à votre installation. Votre application est en dehors des critères ci-dessus, n'hésitez pas à nous contacter pour la sélection du produit approprié.



Sélection Micro 5 & 7 TER avec évacuation 2" en PVC (voir p. 242)

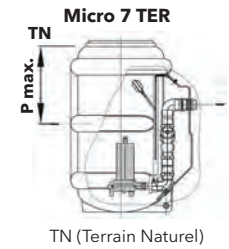
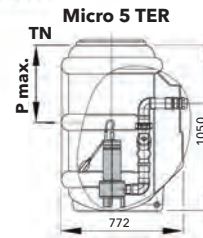
MICRO 5 & 7 TER 1000 & 1500 avec pompe Delinox (6m³/h)



Longueur maximale de refoulement (m)

- 1) Hors eaux vannes en versions Micro 5 ou 7 TER avec DXVM35-5
- 2) Caractéristiques compatibles avec la Micro 7 TER 1000 avec DXM50-7

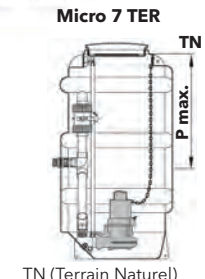
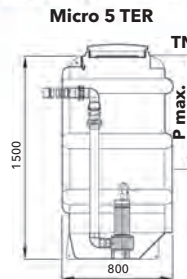
DXM 50-7 / DXVM50-11¹⁾
DXVM50-7
DXVM35-5¹⁾



TN (Terrain Naturel)

Micro 5 & 7 TER 1000
Profondeur fil d'eau d'arrivée 0.5 m maximum / TN
Profondeur sans réhausse

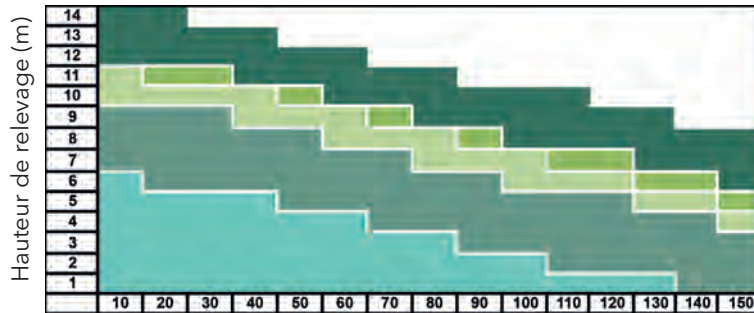
CP3057HT264
1310H-50W.253.V92.400/10
DP3057MT232
DP3057MT238
DP3045MT234 & 1305H-50W.251.V92.230/10



TN (Terrain Naturel)

Micro 5 & 7 TER 1500
Profondeur fil d'eau d'arrivée 0.5 m maximum / TN
Profondeur sans réhausse

MICRO 7 TER 1000 & 1500 avec pompe 3000 & 1300 (6m³/h)

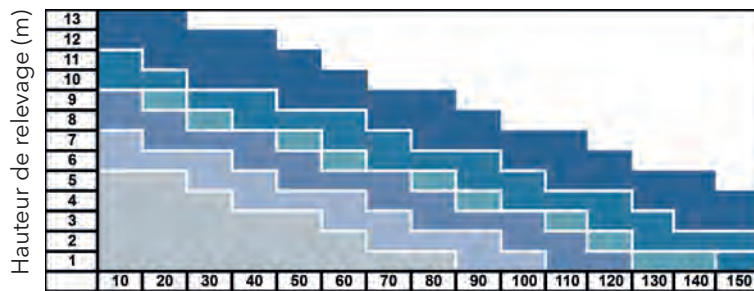


Longueur maximale de refoulement (m)

- (3) Pompes disponibles uniquement pour la Micro 7 TER 1500
- Sélection donnée à titre indicatif pour un débit d'environ 6 m³/h

En croisant la longueur de refoulement avec la hauteur de relevage, sélectionnez les Micro 5 & 7 TER correspondant à votre installation. Votre application est en dehors des critères ci-dessus, n'hésitez pas à nous contacter pour la sélection du produit approprié.

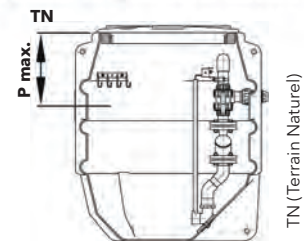
Sélection Micro 10 avec évacuation en DN 50 PVC (voir p. 246)



Longueur maximale de refoulement (m)

- Sélection donnée à titre indicatif pour un débit d'environ 7,5 m³/h

CP3057HT264
1310H-50W.253.V92.400/10
DXV50-15
DP3057MT238
DXVM50-11 & DXM50-7
DXVM50-7 & DP3045MT234 & 1305H-50W.251.V92.230/10

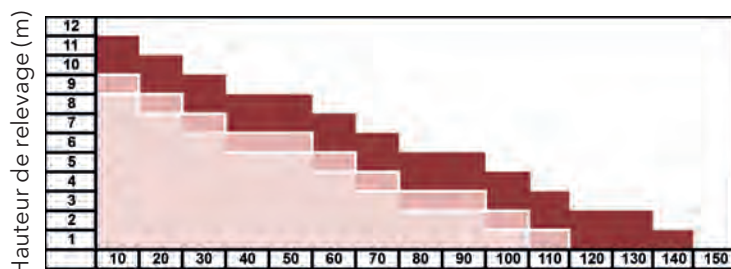


TN (Terrain Naturel)

Micro 10 1300
Profondeur fil d'eau d'arrivée 0.8 m maximum / TN
Micro 10 2000
Profondeur fil d'eau d'arrivée 1.5 m maximum / TN
Micro 10 2500
Profondeur fil d'eau d'arrivée 1.9 m maximum / TN
Profondeur sans réhausse

DP 3068 HT 214 3PH 50HZ & 1310M-65X.253.V85.400/10
DP 3068 MT470 3PH 50HZ
1310L-65-80X.453.V80.400/10

Sélection Micro 10 avec évacuation en DN 65 PVC



Longueur maximale de refoulement (m)

- Sélection donnée à titre indicatif pour un débit d'environ 15 m³/h.

En croisant la longueur de refoulement avec la hauteur de relevage, sélectionnez la Micro 10 correspondant à votre installation. Votre application est en dehors des critères ci-dessus, n'hésitez pas à nous contacter pour la sélection du produit approprié.

Steelinox

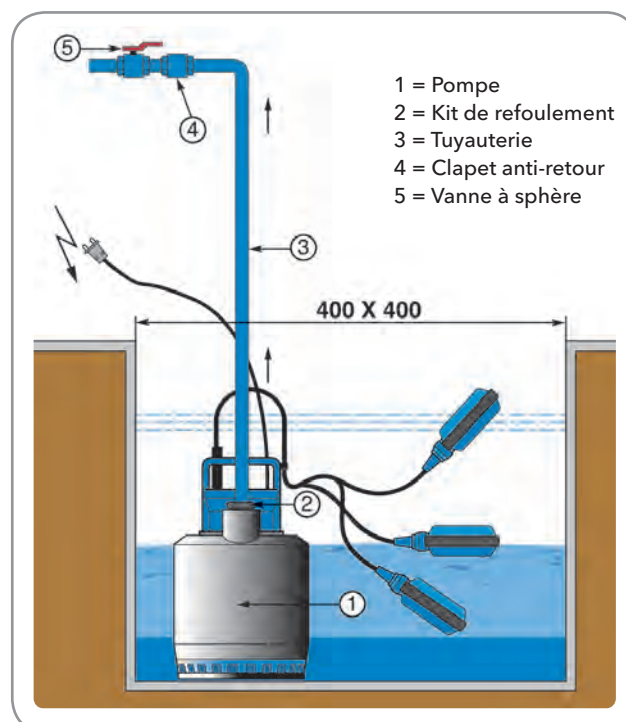
Vide-caves submersibles

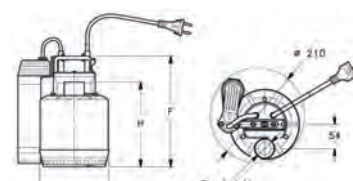
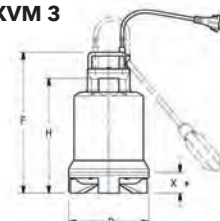
APPLICATIONS

- Vidange de puisards, de cuves pour collecter les eaux de pluie
- Evacuation des eaux de lavage domestiques (pour SX5-15)
- Vidange de puits et réservoirs pour les applications industrielles
- Irrigation de jardins et gazons
- Vidange de réservoirs ou de citernes
- Vidange d'urgence de zones ou locaux inondés

CARACTÉRISTIQUES

- Débit : jusqu'à 25 m³/h
- Hauteur manométrique : jusqu'à 21 m
- Puissance : de 0,25 à 1,5 kW
- Alimentation : Triphasée et Monophasée version (M) 50 et 60 Hz
- Température maximale du liquide pompé :
SX(M)2, SX(V)(M)3 : 40°C
SX(M)5, SX(M)7, SX(M)11, SX15 : 50°C
- Version Monophasée : avec régulateur de niveau sauf version SG, version GT avec flotteur à encombrement réduit
- Version Triphasée : sans régulateur de niveau
- Immersion maximale : 7 m
- Longueur de câble : 5 m et 10 m
- Corps de pompe et roue en NORYL® pour SX(M)2, SX(V)(M)3 et acier inox AISI 304 à partir de la SX(M)5
- Protection IP 68
- Isolation : classe B (125°C) pour SX(M)2, SX(V)(M)3 et classe F (155°C) pour SX(M)5 à SX15
- Protection thermique avec réarmement automatique incorporé pour les versions monophasées


SXM 2 / SXM 3

SXM 2 GT / SXM 3 GT

SXVM 3

SX 5 à SX 15 3

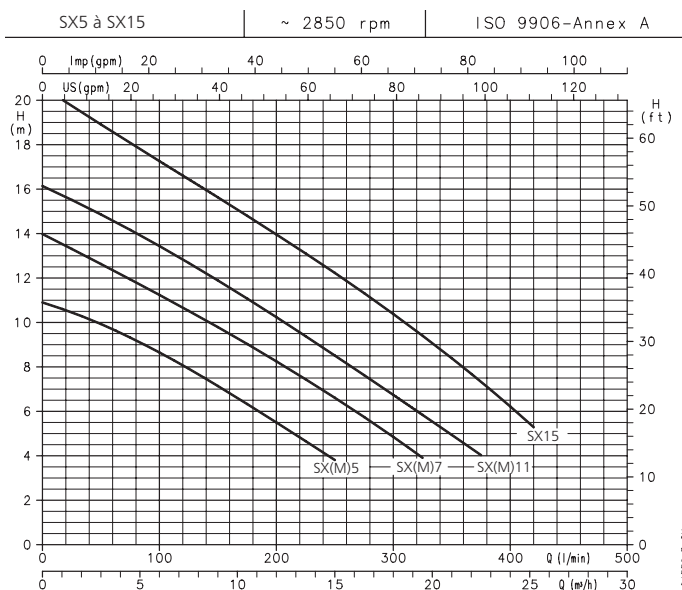
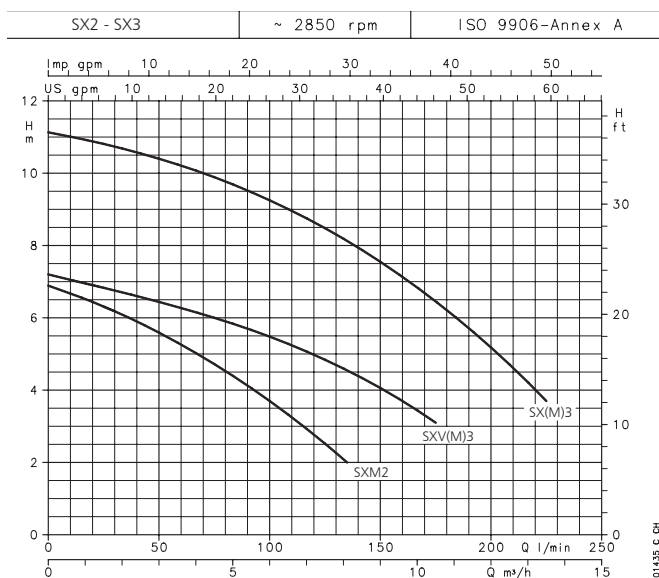

Avantages produit

- ▷ Construction inox résistante à la corrosion
- ▷ Protection anti-sable du moteur
- ▷ Installation simple et rapide
- ▷ Fonctionnement automatique grâce au régulateur de niveau
- ▷ Encombrement réduit pour la version SXM GT
- ▷ Roue Vortex sur la pompe SXV(M)3 pour transfert d'eaux légèrement chargées.

DIMENSIONS (mm)

Modèles	F	D
SXM2	245	155
SXV(M)3	310	175
SX(M)3	285	155
SXM5	348	178
SXM7	393	178
SXM11	393	178
SX5	348	178
SX7	363	178
SX11	393	178
SX15	393	178

CARACTÉRISTIQUES DE FONCTIONNEMENT



RÉFÉRENCES ET PRIX

Steelinox 2 et 3

Modèle	Prix € H.T.	Référence	Roue	DN ref	Puissance		Poids kg
					Abs.	Nom.	
SXM 2	301,00	107543000	Canal	1" ¼	0,25	0,33	4,4
SXM 2 SG	301,00	107543100	Canal	1" ¼	0,25	0,33	4,2
SXM 3	418,00	107543020	Canal	1" ¼	0,55	0,75	6,6
SXM 3 SG	418,00	107543120	Canal	1" ¼	0,55	0,75	6,0
SXVM 3	429,00	107543030XXXWAL	Vortex	1" ¼	0,55	0,75	6,6
SXVM 3 SG	429,00	107543130	Vortex	1" ¼	0,55	0,75	6,3
SOS kit SXM2	553,00	109439170	Canal	1" ¼	0,25	0,33	4,4
SX 3	418,00	107543050	Canal	1" ¼	0,55	0,75	6,6
SXV 3	429,00	107543060	Vortex	1" ¼	0,55	0,75	6,6

SG = version sans régulateur

ACCESSOIRES

Modèle	Prix € H.T.	Référence	Description
Dispositif aspiration	36,60	148994100	Dispositif d'aspiration basse. Sauf version vortex
Kit de refoulement	12,30	5409831	Raccord nylon fileté / cannelé avec collier pour tuyau 1"1/4
Kit de refoulement	16,20	002673603	Raccord droit sortie cannelée pour tuyau 1"1/4 et collier de serrage
Clapet anti-retour	38,40	5842910	Clapet anti-retour 1"1/4 F/F avec mamelon M/M
Détecteur de niveau	50,50	159260190	Détecteur de niveau L=5m - H07RN-F 3G1
Détecteur de niveau	53,80	159260200	Détecteur de niveau L=5m - H07RN-F 3G1 avec contreponds
Détecteur de niveau	104,00	159260440	Détecteur de niveau MAC3 L=10m - câble H07RN-F
Détecteur de niveau	104,00	159260450	Détecteur de niveau MAC3 L=10m - câble H07RN-F avec contreponds
NF5 câble 5 mètres	54,90	8430640	Régulateur de niveau NF5 avec 5m de câble (PVC)
NF5 câble 10 mètres	78,00	8430650	Régulateur avec 10 m de câble
Contreponds	4,94	8309760	Contreponds pour régulateur NF5
Coffret	2036,00	109890440	Coffret d'alimentation autonome PBU 800/A
Kit câbles	72,00	109890530	Kit câbles pour coffret d'alimentation autonome PBU 800/A



Kit de refoulement



Régulateur de niveau NF5



Clapet 1"1/4



Vanne à sphère

Steelinox 5 à 11

Modèle	Prix € H.T.	Référence	Roue	DN ref	Puissance		Poids kg
					kW	Hp	
SXM 5	689,00	107683010	Ouverte	1" ¼	0,55	0,75	12,2
SXM 5 SG	689,00	107683110	Ouverte	1" ¼	0,55	0,75	12,0
SXM 7	773,00	107683020	Ouverte	1" ¼	0,75	1,00	14,8
SXM 7 SG	773,00	107683120	Ouverte	1" ¼	0,75	1,00	14,6
SXM 11	923,00	107683030	Ouverte	1" ¼	1,10	1,50	17,2
SXM 11 SG	923,00	107683130	Ouverte	1" ¼	1,10	1,50	17,2
SX 5	658,00	107683060	Ouverte	1" ¼	0,55	0,75	11,0
SX 7	756,00	107683070	Ouverte	1" ¼	0,75	1,00	13,3
SX 11	922,00	107683080	Ouverte	1" ¼	1,10	1,50	14,8
SX 15	1103,00	107683090	Ouverte	1" ¼	1,50	2,00	16,3

SG = version sans régulateur

ACCESSOIRES

Modèle	Prix € H.T.	Référence	Description
Flotteurs et contreponds (en prévoir 1 pour la Marche / Arrêt)			
NF5 câble 5 mètres	54,90	8430640	Régulateur de niveau NF5 avec 5m de câble (PVC)
NF5 câble 10 mètres	78,00	8430650	Régulateur avec 10 m de câble
Contreponds	4,94	8309760	Contreponds pour régulateur NF5
Kit de refoulement	19,20	5804861	Raccord nylon fileté / cannelé avec collier pour tuyau 1"1/2
Clapet anti-retour	39,30	5806251	Clapet anti-retour 1"1/2 F/F avec mamelon M/F
Clapet anti-retour	143,00	109790590	Clapet anti-retour taraudé 1"1/2
Détecteur de niveau	50,50	159260190	Détecteur de niveau L=5m - H07RN-F 3G1
Détecteur de niveau	53,80	159260200	Détecteur de niveau L=5m - H07RN-F 3G1 avec contreponds
Détecteur de niveau	104,00	159260440	Détecteur de niveau MAC3 L=10m - câble H07RN-F
Détecteur de niveau	104,00	159260450	Détecteur de niveau MAC3 L=10m - câble H07RN-F avec contreponds



Kit de refoulement



Régulateur de niveau NF5



Clapet 1"1/4

Steelinox GT avec flotteur à encombrement réduit

Modèle	Prix € H.T.	Référence	Roue	DN ref	Puissance		Poids kg
					kW	Hp	
Monophasé : 1 x 220-240 V							
SXM 2 GT	302,00	107543005	Canal	1" ¼	0,25	0,33	4,0
SXM 3 GT	418,00	107543025	Canal	1" ¼	0,55	0,75	6,6
SXVM 3 GT	429,00	107543035	Vortex	1" ¼	0,55	0,75	6,6
SXM 5 GT	749,00	107683015	Ouverte	1" ¼	0,55	0,75	12,0
SXM 7 GT	840,00	107683025	Ouverte	1" ¼	0,75	1,00	14,8
SXM 11 GT	1002,00	107683035	Ouverte	1" ¼	1,10	1,50	17,2

ACCESSOIRES

Modèle	Prix € H.T.	Référence	Description
Dispositif aspiration	36,60	148994100	Dispositif d'aspiration basse. Sauf version vortex
Kit de refoulement	12,30	5409831	Raccord nylon fileté / cannelé avec collier pour tuyau 1"1/4
Clapet anti-retour	38,40	5842910	Clapet anti-retour 1"1/4 F/F avec mamelon M/M
Clapet anti-retour	39,30	5806251	Clapet anti-retour 1"1/2 F/F avec mamelon M/F



Kit de refoulement



Clapet 1"1/4

Ready 4-8-8S et 4L

Pompes submersibles d'intervention

APPLICATIONS

- Destinées aux applications d'assèchement de fouilles et de chantiers de construction.
- Intervention d'épuisement suite aux inondations
- Pompage industriel de liquides contenant des substances abrasives.
- Pompage de liquides avec des particules de fortes dimensions (Ready 8S)

CARACTÉRISTIQUES

- Débit : jusqu'à 24 m³/h
- Hauteur manométrique jusqu'à 14 m
- Puissance de 0,42 kW à 0,90 kW
- Température maximale du liquide pompé : 35°C
- Immersion maximale : 5 m
- Tête de pompe, chemise extérieure et enveloppe moteur en aluminium
- Arbre : acier inoxydable
- Roue : polyuréthane
- Diffuseur : polyuréthane
- Crépine : caoutchouc
- Garniture d'étanchéité double : carbure de silicium / carbure de silicium et carbone/céramique
- Pompe équipée avec 10 m de câble
- Disponible en version monophasée avec ou sans régulateur de niveau
- Dispositif d'aspiration basse et clapet intégré dans la crépine de la Ready 4L



Refolement vertical

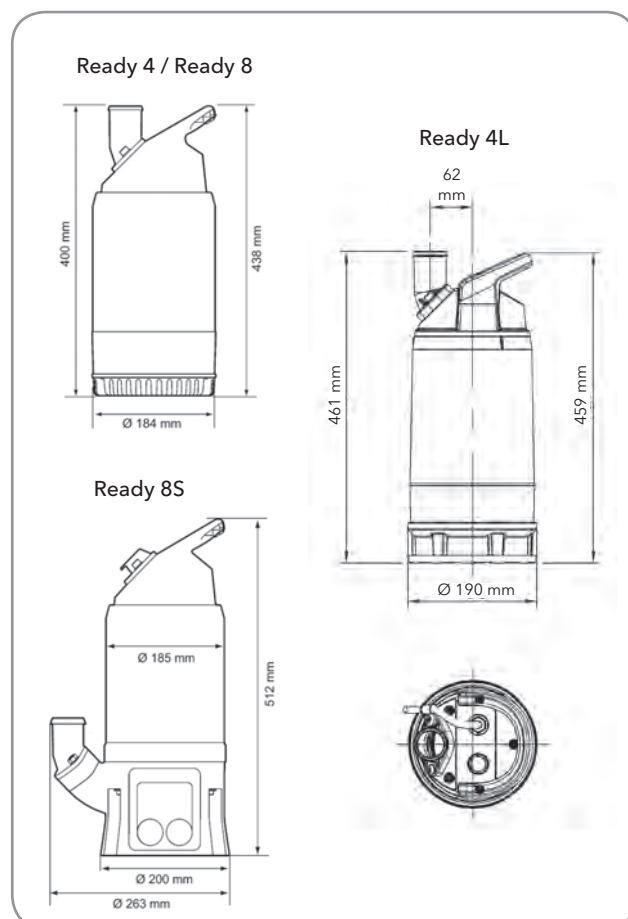
Refolement horizontal



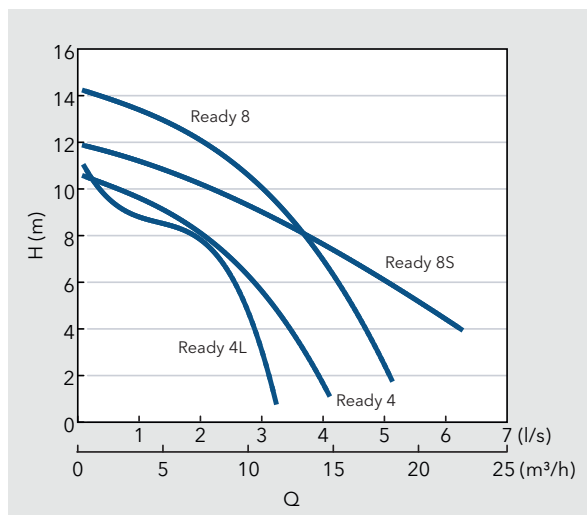
Aspiration Ready 8S

Avantages produit

- ▷ **Fiabilité et résistance aux chocs.**
- ▷ **Faciles à transporter du fait de leur légèreté et de la forme ergonomique de leur poignée.**
- ▷ **Rapidement opérationnelles.**
- ▷ **Maintenance simple grâce à nos kits de pièces de rechange.**
- ▷ **Aspiration jusqu'à 1 mm pour version Ready 4L**



CARACTÉRISTIQUES DE FONCTIONNEMENT



RÉFÉRENCES ET PRIX

Ready - Pompes submersibles d'intervention

Modèle	Prix € H.T.	Référence	P. kW	µF	Intensité (A) 1x230v	DN	Poids kg
Pompes sans régulateur de niveau							
Ready 4	1361,00	20042120001	0,40	14	2,70	2"	12
Ready 4L	1442,00	20042300001	0,40	14	2,70	2"	13
Ready 8	1830,00	20082120001	0,75	14	4,20	2"	14,5
Ready 8S	2335,00	20082810004	0,90	14	5,20	2"	17
Pompes avec régulateur de niveau							
Ready 4	1529,00	20042120009	0,40	14	2,70	2"	12
Ready 4L	1610,00	20042300009	0,40	14	2,70	2"	13
Ready 8	2008,00	20082120003	0,75	14	4,20	2"	14,5
Ready 8S	2501,00	20082810002	0,90	14	5,20	2"	17

ACCESSOIRES

Modèle	Prix € H.T.	Référence
Jupe d'aspiration basse pour Ready 4 et Ready 8	80,80	63307000
Tuyau PVC 6 bar, 2", longueur 20 m et 2 demi raccords Guillemin	250,00	8294040
Kit 2" de refoulement pour READY 4, 4L, 8 et 8S	444,00	5841460



Régulateur de niveau



Kit de refoulement



Jupe d'aspiration basse



Kits pièces de rechanges

Kits pièces de rechange Ready 4 / 8 / 8S / 4L

Modèle	Prix € H.T.	Référence
Kit roue READY 4/4L	NC	76967000
Kit roue READY 8	NC	76967020
Kit roue READY 8S	NC	76969020
Kit diffuseur READY 4 / 4L / 8 / 8S	NC	76968000
Kit garniture mécanique extérieure READY 4 / 4L / 8 / 8S	NC	62102001
Kit garnitures mécaniques extérieure et intérieure READY 4 / 4L / 8 / 8S	NC	61816001
Kit coude fileté READY 4 / 4L / 8 / 8S	NC	71485020
Kit régulateur de niveau	NC	76132000

NC : Nous consulter

Delinox DX

Pompes de relevage d'eaux usées

APPLICATIONS

- Relevage de toutes les eaux usées, domestiques et industrielles (sauf liquides fortement agressifs et abrasifs)
- Relevage des eaux usées blanches
- Vidange de puisards et drainage

CARACTÉRISTIQUES

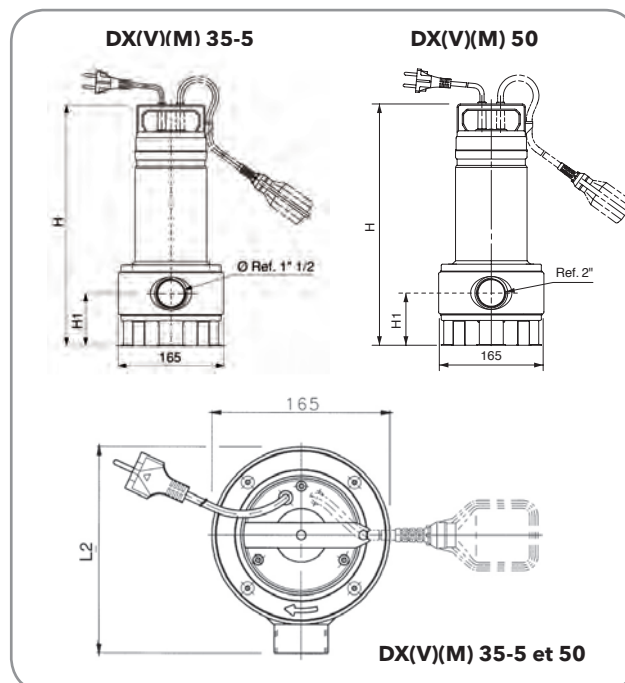
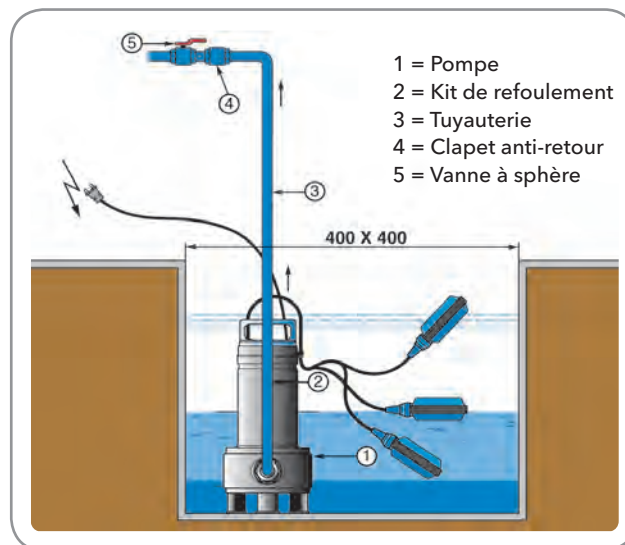
- Débit : jusqu'à 40 m³/h
- Hauteur manométrique : jusqu'à 25 m
- Puissance : de 0,55 à 1,5 kW
- Section de passage maximale :
 - DX(V)(M) 35-5 : 35 mm (ne convient pas pour les eaux vanne)
 - DX(V)(M) 50 : 50 mm
- Immersion maximale : 5 m
- Température maximale du liquide pompé : 35°C (pompe complètement immergée).
- Modèles : DX avec roue bicanal ou DX(V) avec roue vortex
- Corps de pompe et arbre en acier inox AISI 304
- Version monophasée : régulateur de niveau et 10 m de câble avec prise normalisée
- Version triphasée : 10 m de câble
- Moteur :
 - Protection IP 68
 - Isolation Classe F (155°C)
 - 2 pôles - 50 Hz - Monophasé 230 V ou Triphasé 400 V
 - Protection thermique intégrée en monophasé

DIMENSIONS (mm)

Modèles	H	H1	L2
DXM 35-5	386	88	193
DXM 50-7	453	111,5	198
DXM 50-11	453	111,5	198
DXVM 35-5	386	88	193
DXVM 50-7	453	111,5	198
DXVM 50-11	453	111,5	198
DX 35-5	386	88	193
DX 50-7	433	111,5	198
DX 50-11	433	111,5	198
DX 50-15	473	111,5	198
DXV 35-5	386	88	193
DXV 50-7	433	111,5	198
DXV 50-11	453	111,5	198
DXV 50-15	473	111,5	198

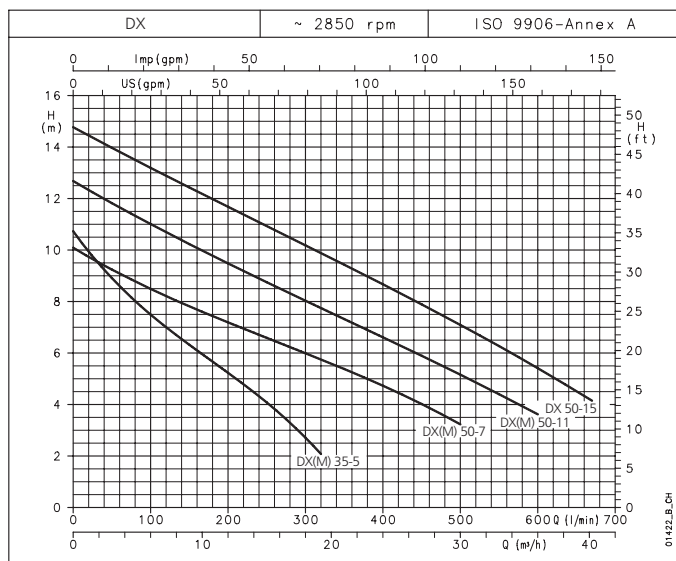
Avantages produit

- ▷ Construction tout inox
- ▷ Très résistantes et légères
- ▷ Protection thermique intégrée en version monophasée
- ▷ Roue vortex et canal
- ▷ Pieds supports intégrés pour une installation et une utilisation facilitées.



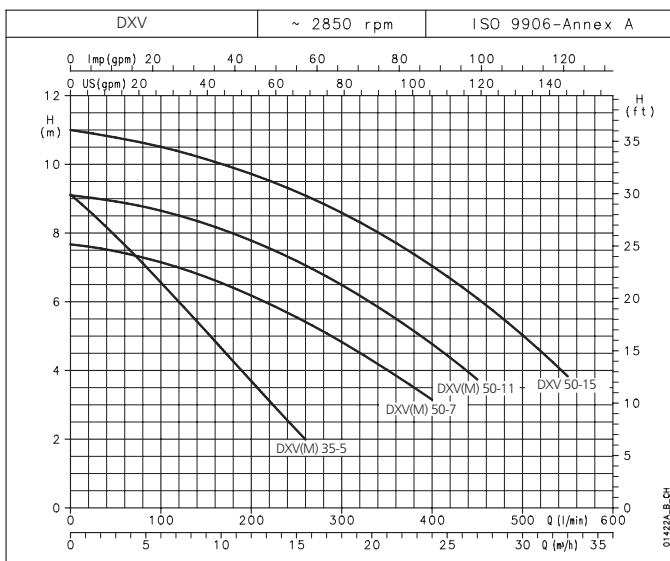
CARACTÉRISTIQUES DE FONCTIONNEMENT

Roue bi-canal DX(M)



Hors eaux vannes pour DX(V)M 35-5

Roue vortex DXV(M)



Hors eaux vannes pour DX(V)M 35-5

RÉFÉRENCES ET PRIX

Delinox - Electropompes submersibles

Modèle	Prix € H.T.	Référence	Roue	DN refoulement	Puissance kW	Poids kg
Monophasé : 1 x 220-240 V						
DXM 35-5	751,00	107673010	Canal	1" ½	0,55	10,6
DXM 35-5 SG	740,00	107673210	Canal	1" ½	0,55	9,8
DXM 50-7	1131,00	107673020	Canal	2"	0,75	13,4
DXM 50-7 SG	1131,00	107673220	Canal	2"	0,75	13,3
DXM 50-11	1389,00	107673030	Canal	2"	1,1	12,8
DXM 50-11 SG	1389,00	107673230	Canal	2"	1,1	12,8
DXVM 35-5	751,00	107673110	Vortex	1" ½	0,55	10,6
DXVM 35-5 SG	751,00	107673260	Vortex	1" ½	0,55	9,8
DXVM 50-7	1059,00	107673120	Vortex	2"	0,75	13,7
DXVM 50-7 SG	1059,00	107673270	Vortex	2"	0,75	13,2
DXVM 50-11	1295,00	107673130	Vortex	2"	1,1	15,2
DXVM 50-11 SG	1295,00	107673280	Vortex	2"	1,1	12,8
Triphasé : 3 x 380-415 V						
DX 35-5	751,00	107673060	Canal	1" ½	0,55	8,7
DX 50-7	1036,00	107673070	Canal	2"	0,75	11,4
DX 50-11	1213,00	107673080	Canal	2"	1,1	12,8
DX 50-15	1413,00	107673090	Canal	2"	1,5	12,8
DXV 35-5	751,00	107673160	Vortex	1" ½	0,55	9,2
DXV 50-7	907,00	107673170	Vortex	2"	0,75	11,3
DXV 50-11	1153,00	107673180	Vortex	2"	1,1	10,8
DXV 50-15	1342,00	107673190	Vortex	2"	1,5	15

SG = version sans régulateur

Relevage

ACCESSOIRES

Modèle	Prix € H.T.	Référence	Description
Coffret Ductor III	498,00	5921320	Ductor III avec disjoncteur 1,6 à 2,5A (1 pompe triphasée)
Coffret Ductor III	498,00	5921330	Ductor III avec disjoncteur 2,5 à 4A (1 pompe triphasée)
Régulateur de niveau NF5	54,90	8430640	Régulateur de niveau NF5 avec 5m de câble (PVC)
Clapet anti-retour	39,30	5806251	Clapet anti-retour 1"1/2 F/F avec mamelon M/F
Clapet anti-retour	264,00	8320380	Clapet anti-retour DN50 fonte epoxy 2" Taraudé
Clapet anti-retour	143,00	109790590	Clapet anti-retour taraudé 1"1/2
Clapet anti-retour	168,00	109790550	Clapet anti-retour taraudé 2"
Détecteur de niveau	50,50	159260190	Détecteur de niveau L=5m - H07RN-F 3G1
Détecteur de niveau	53,80	159260200	Détecteur de niveau L=5m - H07RN-F 3G1 avec contrepoids
Détecteur de niveau	104,00	159260440	Détecteur de niveau MAC3 L=10m - câble H07RN-F
Détecteur de niveau	104,00	159260450	Détecteur de niveau MAC3 L=10m - câble H07RN-F avec contrepoids
Kit pied d'assise	335,00	109395310	Kit pied d'assise DN50 pour pompe DX(V)(M) (pied d'assise + patte supérieur de guidage + dispositif d'adaptation)
Kit d'adaptation	169,00	109392310	Kit d'adaptation sur pied d'assise (démonter pieds de pompe)
Kit pied d'assise	218,00	109395220	Kit pied d'assise DN50 + patte supérieure de guidage pour pompe DX(V)(M)
Pied d'assise	188,00	109395230	Pied d'assise DN50
Patte supérieure	38,70	109395240	Patte supérieure de guidage pour pied d'assise DN50 109395230
Chaîne 3 m	59,90	002990013	Charge max. 0,5 tonne
Chaîne 5 m	97,10	002990009	Charge max. 0,5 tonne
Chaîne 9 m	158,00	002990010	Charge max. 0,5 tonne



Clapet à boule



Vanne à sphère



Coffret de commande Ductor III



Coffret d'alarme



Kit d'adaptation sur pied d'assise

Delinox Grinder

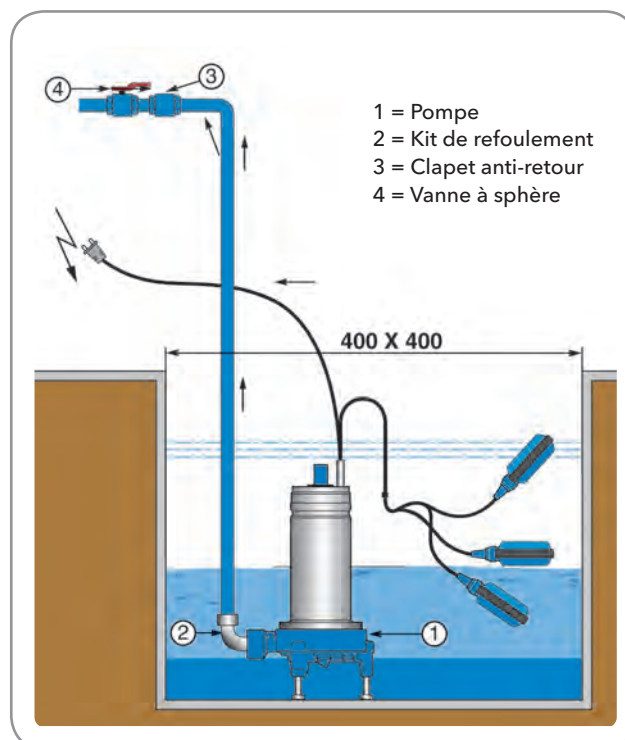
Pompes de relevage d'eaux usées avec plateau broyeur

APPLICATIONS

- Relevage des eaux usées d'une habitation (y compris W.C.) et industrielles (sauf liquides fortement agressifs et abrasifs)
- Vidange de puisards et de bassins pour jardins d'agrément

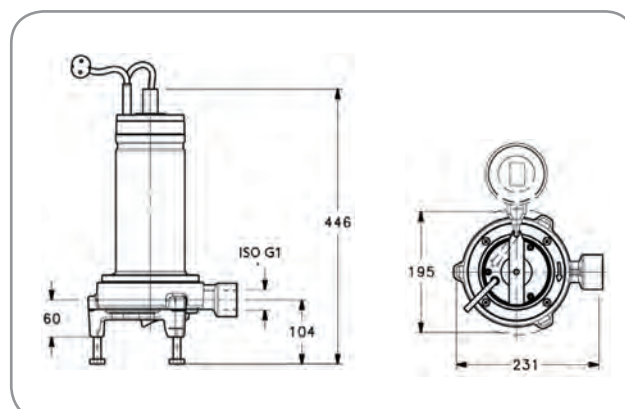
CARACTÉRISTIQUES

- Débit : jusqu'à 7 m³/h
- HMT : jusqu'à 25 m
- Immersion maximale : 5 m
- Température maximale du liquide pompé : 35°C
- Version monophasée en standard : avec régulateur de niveau
- Version triphasée « SG » : sans régulateur de niveau
- Corps de pompe en fonte, arbre et visserie en acier inox 304, roue en composite PBT et fibres de verre, Tête Grinder et plateau en acier inox haute dureté
- 10 m de câble
- Moteur :
 - Enveloppe acier inox 304
 - Protection IP 68 - Isolation Classe F (155°C)
 - 2 pôles - 50 Hz - Monophasé 230 V ou Triphasé 400 V
 - Condensateur et régulateur de niveau intégré en monophasé

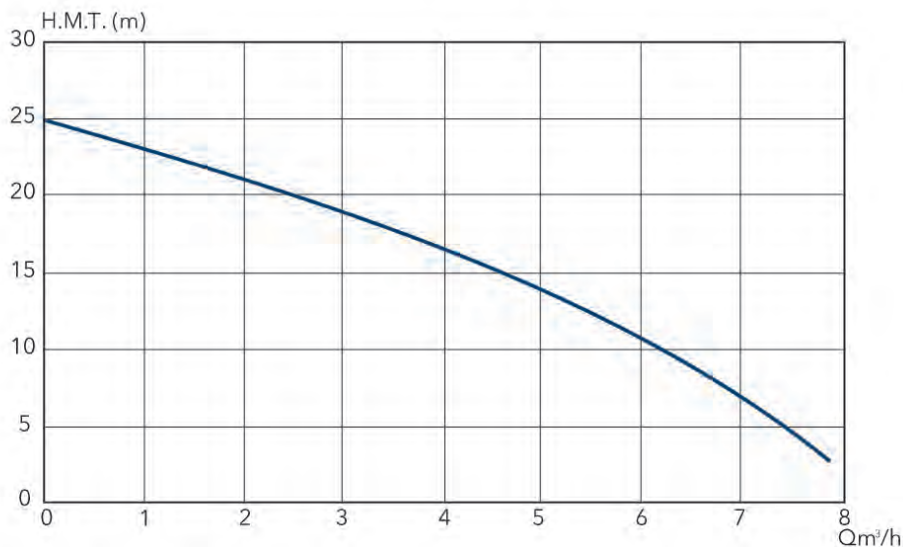


Avantages produit

- ▷ Très résistantes et robustes
- ▷ Fonctionnement automatique grâce au régulateur de niveau en version monophasée
- ▷ Tête Grinder et plateau en acier inoxydable haute dureté, permettant d'éviter tout risque de colmatage et de blocage
- ▷ Dispositif de broyage breveté pour réglage facile et rapide
- ▷ Montage et installation aisés et rapides.



CARACTÉRISTIQUES DE FONCTIONNEMENT



RÉFÉRENCES ET PRIX

Delinox Grinder - Electropompes submersibles

Modèle	Prix € H.T.	Référence	Roue	DN refoulement	Puissance kW	Poids kg
DXGM 25-11	1481,00	107679110	Grinder	1"	1,1	19,0
DXGM 25-11 SG	1481,00	107679100	Grinder	1"	1,1	18,3
DXG 25-11 SG	1481,00	107679105	Grinder	1"	1,1	18,3

SG = version sans régulateur

ACCESSOIRES

Modèle	Prix € H.T.	Référence	Description
Coude à 90° taraudé	29,70	109395040	Coude de refoulement 1"
Glissière	87,90	109395020	Kit permettant d'adapter une Delinox Grinder sur pied d'assise G1"
Régulateur de niveau	64,50	5842640	Régulateur NF5P avec 5m de câble (PVC) et prise normalisée pour pompe monophasée
Coffret Ductor III	533,00	5921310	Ductor III avec disjoncteur de 6,3 à 9A cond. 40µF (1 pompe monophasée)
Coffret Ductor III	498,00	5921330	Ductor III avec disjoncteur 2,5 à 4A (1 pompe triphasée)



Kit coude à 90° en G1"



Coffret de commande Ductor III



Kit d'adaptation pour pied d'assise



Régulateur de niveau

1300

Nouvelle gamme standardisée de pompes submersibles

APPLICATIONS

- Relevage des eaux usées et des eaux pluviales dans le bâtiment et l'industrie.
- Stations de pompage des eaux usées domestiques et collectives.
- Pompage de fluides faiblement chargés en particules abrasives et non agressifs ou corrosifs.

CARACTÉRISTIQUES

- Débit : jusqu'à 1800 m³/h
- Hauteur manométrique jusqu'à 74 m
- Puissances de 0,75 à 2,4 kW en Mono 230V et 0,75 à 50 kW en Tri 400V
- Orifice de refoulement : DN50 à DN300 mm
- 2 Technologies de roue :
V = Vortex et S = Autonettoyante
- Température maximale du liquide pompé : 40°C
- Immersion maximale : 20 m
- Corps de pompe en fonte et arbre en acier inoxydable
- Moteur
 - Enveloppe en fonte
 - Protection IP 68 - Isolation Classe F (155°C)
 - Facteur de service : S1 (fonctionnement en continu)
 - 2 ou 4 pôles - 50 Hz Monophasé 230 V ou Triphasé 400 V
 - Thermosondes intégrées
- Garniture mécanique double dans bac huile
- Equipements : 10 m de câble Subcab
- Installation sur pied d'assise ou en version mobile avec coude de refoulement et socle



1305 vortex

1320
autonettoyante

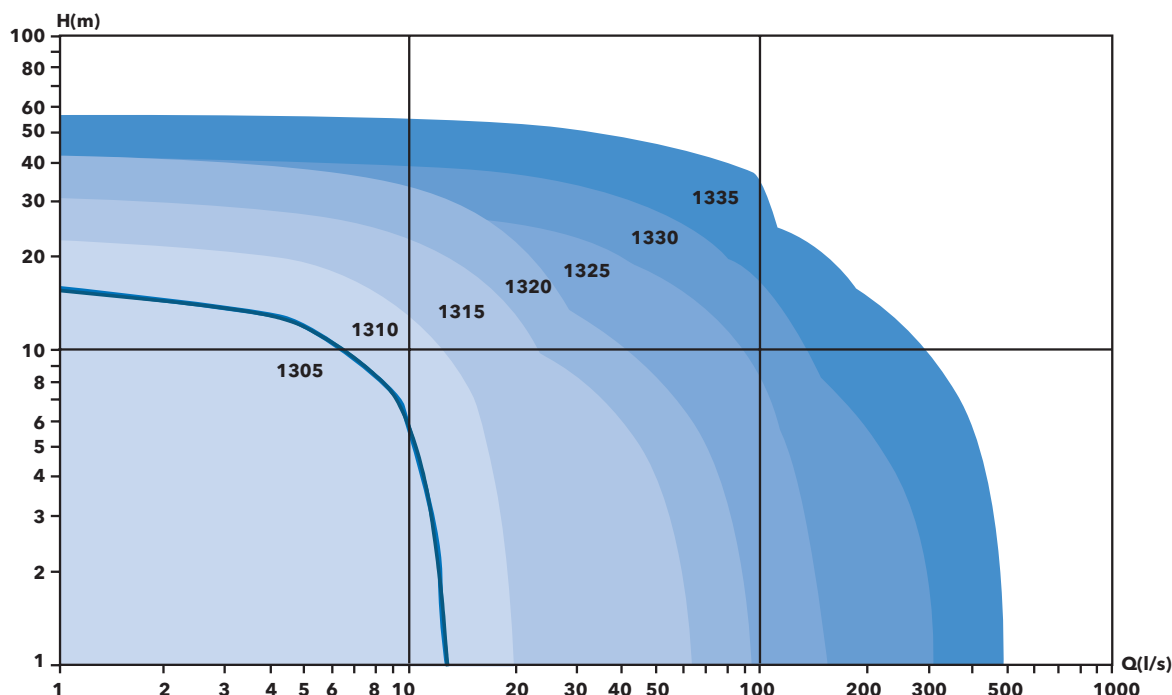
Modèle	Version de l'hydraulique	Diamètre de refoulement (DN, mm)	Pôles	Fréquence (5=50*) Phases
1315S	80X	253	----	----/
Modèle sélectionné	A	B	C	D

A = Type d'installation
B = Type de roue et numéro de courbe
C = Tension d'alimentation
D = Longueur de câble

Avantages produit

- ▷ Facile à sélectionner
- ▷ Disponibilité des produits
- ▷ Excellent rapport qualité/prix

CARACTÉRISTIQUES DE FONCTIONNEMENT



RÉFÉRENCES ET PRIX

Pompes submersibles Lowara 1300 - Roue Vortex

Modèle	Prix € H.T.	Référence	Puissance kW	Intensité (A)	Condensateurs non inclus Condo (µF) maintien/Dem.	DN (mm)	Poids Kg	N° du kit d'Installation			
								Pied d'assise		Mobile	
								Kit PA	Griffe	Coude cannelé	Coude fileté
Versions monophasées 230V											
1305H-50T.251.V92.230/10	1394,00	13051800024	0,7	4,2	14	2"	30				
1310H-50T.251.V90.230/10	1341,00	13101810069	2,4	14	45/150	2"	46				Inclus
1310H-50T.251.V92.230/10	1341,00	13101810077	1,7	10	45/150	2"	46				
1310H-50T.251.V94.230/10	1341,00	13101810085	1,4	8,4	45/150	2"	46				
1305H-50W.251.V92.230/10	1394,00	13051800023	0,7	4,2	14	50	30				
1310H-50W.251.V90.230/10	1448,00	13101810068	2,4	14	45/150	50	46	PA1	Inclus		
1310H-50W.251.V92.230/10	1448,00	13101810076	1,7	10	45/150	50	46				
1310H-50W.251.V94.230/10	1448,00	13101810084	1,4	8,4	45/150	50	46				
1310M-65X.251.V85.230/10	1662,00	13101810067	2,4	14	45/150	65	46				
1310M-65X.251.V87.230/10	1662,00	13101810075	1,7	10	45/150	65	46	PA2	GF1	CC1	CF2
1310M-65X.251.V89.230/10	1609,00	13101810083	1,4	8,4	45/150	65	46				
1310L-65-80X.451.V82.230/10*	1742,00	13101810059	1,3	8,4	50/80	65-80	46				
1310L-65-80X.451.V83.230/10*	1682,00	13101810060	1,0	6,6	50/80	65-80	46	PA2 ou PA3	GF1 ou GF2	CC2 ou CC5	CF2 ou CF5
1310L-65-80X.451.V84.230/10*	1682,00	13101810061	1,0	6,6	50/80	65-80	46				
1310M-80X.251.V85.230/10	1862,00	13101810066	2,4	14	45/150	80	46				
1310M-80X.251.V87.230/10	1742,00	13101810074	1,7	10	45/150	80	46	PA3	GF2	CC6	CF6
1310M-80X.251.V89.230/10	1682,00	13101810082	1,4	8,4	45/150	80	46				

Modèle	Prix € H.T.	Référence	Puissance kW	Intensité (A)	Tension / Couplage	DN (mm)	Poids Kg	N° du kit d'Installation			
								Pied d'assise		Mobile	
								Kit PA	Griffe	Coude cannelé	Coude fileté
Versions triphasées 400V											
1305H-50T.253.V90.400/10	1287,00	13051800016	1,2	2,7	400 Y	2"	30			Inclus	
1305H-50T.253.V92.400/10	1287,00	13051800020	0,7	2,1	400 Y	2"	30				
1310H-50T.253.V90.400/10	1394,00	13101810037	2,4	5	400 Y	2"	46				
1310H-50T.253.V92.400/10	1448,00	13101810045	1,7	3,7	400 Y	2"	46				
1310H-50T.253.V94.400/10	1341,00	13101810053	1,4	3,3	400 Y	2"	46				
1305H-50W.253.V90.400/10	1287,00	13051800015	1,2	2,7	400 Y	50	30	PA1	Inclus	-	-
1305H-50W.253.V92.400/10	1287,00	13051800019	0,7	2,1	400 Y	50	30				
1310H-50W.253.V90.400/10	1448,00	13101810036	2,4	5	400 Y	50	46				
1310H-50W.253.V92.400/10	1341,00	13101810044	1,7	3,7	400 Y	50	46				
1310H-50W.253.V94.400/10	1341,00	13101810052	1,4	3,3	400 Y	50	46				
1310M-65X.253.V85.400/10	1662,00	13101810035	2,4	5	400 Y	65	46	PA2	GF1	CC1	CF1
1310M-65X.253.V87.400/10	1555,00	13101810043	1,7	3,7	400 Y	65	46			CC2	CF2
1310M-65X.253.V89.400/10	1502,00	13101810051	1,4	3,3	400 Y	65	46			CC3	CF3
1315H-65X.253.V91.400/10	1823,00	13151810215	4,4	8,5	400 D	65	95				
1315H-65X.253.V93.400/10	1823,00	13151810220	3,4	6,5	400 D	65	95				
1315H-65X.253.V94.400/10	1823,00	13151810221	3,4	6,5	400 D	65	95				
1310L-65-80X.453.V80.400/10*	1862,00	13101810054	2,0	4,8	400 Y	65-80	46	PA2 ou PA3	GF1 ou GF2	CC2 ou CC5	CF2 ou CF5
1310L-65-80X.453.V81.400/10*	1742,00	13101810055	1,5	3,8	400 Y	65-80	46				
1310L-65-80X.453.V82.400/10*	1742,00	13101810056	1,2	3,4	400 Y	65-80	46				
1310L-65-80X.453.V83.400/10*	1682,00	13101810057	1,2	3,4	400 Y	65-80	46				
1310L-65-80X.453.V84.400/10*	1682,00	13101810058	1,2	3,4	400 Y	65-80	46				
1310M-80X.253.V85.400/10	1862,00	13101810034	2,4	5	400 Y	80	46	PA3	GF2	CC6	CF6
1310M-80X.253.V87.400/10	1742,00	13101810042	1,7	3,7	400 Y	80	46				
1310M-80X.253.V89.400/10	1682,00	13101810050	1,4	3,3	400 Y	80	46				
1315H-80X.253.V91.400/10	3323,00	13151810214	4,4	8,5	400 D	80	95				
1315H-80X.253.V93.400/10	2942,00	13151810217	3,4	6,5	400 D	80	95				
1315H-80X.253.V94.400/10	2942,00	13151810218	3,4	6,5	400 D	80	95				
1320H-80X.253.V91.400/10	5532,00	13201810061	7,5	14	400 D	80	140			CC4	CF4
1320H-80X.253.V92.400/10	4366,00	13201810063	6,2	11,9	400 D	80	140				
1320H-80X.253.V93.400/10	4366,00	13201810064	6,2	11,9	400 D	80	140				
1320H-80X.253.V94.400/10	3732,00	13201810066	4,8	9,7	400 D	80	140				
1315M-100X.453.V81.400/10*	3983,00	13151810030	3,3	7,3	400 Y	100	95	PA5	GF3	CC7	CF7
1315M-100X.453.V82.400/10*	3758,00	13151810031	3,3	7,3	400 Y	100	95				
1315M-100X.453.V83.400/10*	3758,00	13151810032	2,2	5,3	400 Y	100	95				
1320M-100X.453.V81.400/10*	4775,00	13201810127	5,9	12,5	400 D	100	156				
1320M-100X.453.V83.400/10*	3981,00	13201810056	4,5	9,9	400 D	100	156				
1320M-100X.453.V84.400/10*	3758,00	13201810059	3,5	8,4	400 D	100	156				

Moteurs standards : 2 pôles - (*) : moteurs 4 pôles

Pompes submersibles Lowara 1300 - Roue autonettoyante

Modèle	Prix € H.T.	Référence	Puissance kW	Intensité (A)	Condensateurs non inclus Condo (µF) maintien/Dem.	DN (mm)	Poids Kg	N° du kit d'Installation			
								Pied d'assise		Mobile	
								Kit PA	Griffe	Coude cannelé	Coude fileté
Versions monophasées 230V											
1305S-50T.251.S66.230/10	1394,00	13051800022	0,7	4,2	14	2"	30				
1310S-50T.251.S60.230/10	1609,00	13101810063	2,4	14	45/150	2"	46				Inclus
1310S-50T.251.S62.230/10	1448,00	13101810071	1,7	10	45/150	2"	46				Inclus
1310S-50T.251.S64.230/10	1448,00	13101810079	1,4	8,4	45/150	2"	46				Inclus
1305S-50W.251.S66.230/10	1394,00	13051800021	0,7	4,2	14	50	30				
1310S-50W.251.S60.230/10	1609,00	13101810062	2,4	14	45/150	50	46	PA1	Inclus		
1310S-50W.251.S62.230/10	1448,00	13101810070	1,7	10	45/150	50	46				
1310S-50W.251.S64.230/10	1448,00	13101810078	1,4	8,4	45/150	50	46				
1310S-65X.251.S60.230/10	1823,00	13101810065	2,4	14	45/150	65	46				
1310S-65X.251.S62.230/10	1823,00	13101810073	1,7	10	45/150	65	46	PA2	GF1	CC1	CF2
1310S-65X.251.S64.230/10	1662,00	13101810081	1,4	8,4	45/150	65	46				
1310S-80X.251.S60.230/10	2889,00	13101810064	2,4	14	45/150	80	46				
1310S-80X.251.S62.230/10	2889,00	13101810072	1,7	10	45/150	80	46	PA3	GF2	CC6	CF6
1310S-80X.251.S64.230/10	2571,00	13101810080	1,4	8,4	45/150	80	46				

Modèle	Prix € H.T.	Référence	Puissance kW	Intensité (A)	Tension / Couplage	DN (mm)	Poids Kg	N° du kit d'Installation			
								Pied d'assise		Mobile	
								Kit PA	Griffe	Coude cannelé	Coude fileté
Versions triphasées 400V											
1305S-50T.253.S60.400/10	1448,00	13051800012	1,2	2,7	400 Y	2"	30				
1305S-50T.253.S62.400/10	1341,00	13051800014	1,2	2,7	400 Y	2"	30				
1305S-50T.253.S66.400/10	1287,00	13051800018	0,7	2,1	400 Y	2"	30				
1310S-50T.253.S60.400/10	1609,00	13101810031	2,4	5	400 Y	2"	46				Inclus
1310S-50T.253.S62.400/10	1448,00	13101810039	1,7	3,7	400 Y	2"	46				Inclus
1310S-50T.253.S64.400/10	1448,00	13101810047	1,4	3,3	400 Y	2"	46				Inclus
1305S-50W.253.S60.400/10	1448,00	13051800011	1,2	2,7	400 Y	50	30				
1305S-50W.253.S62.400/10	1341,00	13051800013	1,2	2,7	400 Y	50	30				
1305S-50W.253.S66.400/10	1287,00	13051800017	0,7	2,1	400 Y	50	30				
1310S-50W.253.S60.400/10	1609,00	13101810030	2,4	5	400 Y	50	46	PA1	Inclus		
1310S-50W.253.S62.400/10	1448,00	13101810038	1,7	3,7	400 Y	50	46				
1310S-50W.253.S64.400/10	1448,00	13101810046	1,4	3,3	400 Y	50	46				
1310S-65X.253.S60.400/10	1823,00	13101810033	2,4	5	400 Y	65	46				
1310S-65X.253.S62.400/10	1823,00	13101810041	1,7	3,7	400 Y	65	46				
1310S-65X.253.S64.400/10	1662,00	13101810049	1,4	3,3	400 Y	65	46				
1315S-65X.253.S61.400/10	3394,00	13151810211	4,4	8,5	400 D	65	95				
1315S-65X.253.S62.400/10	3394,00	13151810213	4,4	8,5	400 D	65	95	PA2	GF1	CC1	CF1
1315S-65X.253.S63.400/10	2844,00	13151810219	3,4	6,5	400 D	65	95			CC3	CF3
1310S-80X.253.S60.400/10	2889,00	13101810032	2,4	5	400 Y	80	46				
1310S-80X.253.S62.400/10	2571,00	13101810040	1,7	3,7	400 Y	80	46			CC6	CF6
1310S-80X.253.S64.400/10	2571,00	13101810048	1,4	3,3	400 Y	80	46				
1315S-80X.253.S61.400/10	5467,00	13151810210	4,4	8,5	400 D	80	95				
1315S-80X.253.S62.400/10	4715,00	13151810212	4,4	8,5	400 D	80	95	PA3	GF2		
1315S-80X.253.S63.400/10	4213,00	13151810026	3,4	6,5	400 D	80	95			CC4	CF4
1320S-80X.253.S60.400/10	6231,00	13201810060	7,5	14	400 D	80	130				
1320S-80X.253.S62.400/10	5476,00	13201810062	6,2	11,9	400 D	80	130				
1320S-80X.253.S64.400/10	5476,00	13201810065	4,8	9,7	400 D	80	130				
1315M-100X.453.S20.400/10*	4752,00	13151810001	3,3	7,3	400 Y	100	95				
1315M-100X.453.S21.400/10*	4225,00	13151810021	3,3	7,3	400 Y	100	95				
1315M-100X.453.S22.400/10*	3109,00	13151810022	2,2	5,3	400 Y	100	95				
1315M-100X.453.S23.400/10*	2911,00	13151810023	1,8	4,8	400 Y	100	95				
1320H-100X.453.S41.400/10*	5281,00	13201810035	5,9	12,5	400 D	100	140				
1320H-100X.453.S42.400/10*	4921,00	13201810129	4,5	9,9	400 D	100	140				
1320H-100X.453.S43.400/10*	4665,00	13201810058	3,5	8,4	400 D	100	140				
1320M-100X.453.S20.400/10*	5052,00	13201810034	5,9	12,5	400 D	100	156				
1320M-100X.453.S22.400/10*	4711,00	13201810128	4,5	9,9	400 D	100	156				
1320M-100X.453.S24.400/10*	4468,00	13201810057	3,5	8,4	400 D	100	156	PA5	GF3	CC7	CF7
										CC8	CF8

ACCESSOIRES POUR POMPES SUBMERSIBLES LOWARA 1300

Kits d'installation sur pied d'assise :

Kit N°	Modèle	DN	Prix € H.T.	Référence
PA1	Kit PA DN50 pour 1305S/H - 1310S/H	50	242,00	79038200
PA2	Kit PA DN65 pour 1310S/M/L - 1315S/H	65	535,00	79038210
PA3	Kit PA DN80 pour 1310S/M/L - 1315S/H - 1320S/H	80	689,00	79038220
PA4	Kit PA DN80 pour 1325S - 1315M - 1320H/M	80	689,00	79038320
PA5	Kit PA DN100 pour 1315M - 1320H/M	100	751,00	79038230



Comprend : Pied d'assise en fonte, patte supérieure de barres de guidage, griffe de pompe avec visserie et joint (à partir de DN65mm) et chevilles d'ancrage du pied d'assise. Barres de guidage non incluses, prévoir 2 longueurs par pompe.

Kits de remplacement, pour montage sur pied d'assise existant

Kit N°	Modèle	DN	Prix € H.T.	Référence
GF1	Kit griffe DN65 pour 1310S/M/L - 1315S/H	65	144,00 €	78181010
GF2	Kit griffe DN80 pour 1310S/M/L - 1315S/H - 1320S/H	80	257,00 €	77678080
GF3	Kit griffe DN100 pour 1315M - 1320H/M	100	278,00 €	78291020



Comprend : Griffe en fonte, joint et visserie.

Kits d'installation mobile

Kit N°	Modèle	DN	Ref.	Prix € H.T.	Référence
CC1	Kit coude cannelé DN65 pour 1310S/M	65	Cannelé	252,00	79038010
CC2	Kit coude cannelé DN65 pour 1310L	65		252,00	79038110
CC3	Kit coude cannelé DN65 pour 1315S/H	65		252,00	79038120
CC4	Kit coude cannelé DN80 pour 1315S/H - 1320S/H - 1325S	80		417,00	79080020
CC5	Kit coude cannelé DN80 pour 1310L	80		417,00	79081130
CC6	Kit coude cannelé DN80 pour 1310S/M	80		417,00	79081140
CC7	Kit coude cannelé DN100 pour 1315M - 1320H (Roue S) - 1320M (roue V)	100		473,00	79080030
CC8	Kit coude cannelé DN100 pour 1320M (Roue S) - 1325H	100		473,00	79080040
CF1	Kit coude fileté DN65 pour 1310S/M	65	Fileté	252,00	79080060
CF2	Kit coude fileté DN65 pour 1310L	65		252,00	79081150
CF3	Kit coude fileté DN65 pour 1315S/H	65		252,00	79081160
CF4	Kit coude fileté DN80 pour 1315S/H - 1320S/H - 1325S	80		417,00	79080070
CF5	Kit coude fileté DN80 pour 1310L	80		417,00	79081170
CF6	Kit coude fileté DN80 pour 1310S/M	80		417,00	79081180
CF7	Kit coude fileté DN100 pour 1315M - 1320H (Roue S) - 1320M (roue V)	100		473,00	79080080
CF8	Kit coude fileté DN100 pour 1320M (Roue S) - 1325H	100		473,00	79080090

Comprend : Coude en fonte, socle support pompe, joint et visserie.



COFFRETS DE COMMANDE ET DE CONTRÔLE POUR POMPES LOWARA 1300

Ductor RELEVAGE 1P-F pour 1 pompe Lowara 1300

Coffret de protection et de commande d'une pompe de relevage équipée d'une thermosonde avec régulation par 1 flotteur NF5
Enveloppe PVC (IP54) : 225x160x305 / 305x160x385 (versions avec condensateur de démarrage)

Modèle	Prix € H.T.	Référence	Type de pompe	In A	Condensateur 450V - µF
Monophasé 1 x 230 V ± 10 %					
Ductor 1PF - Mono 0,75kW	510,00	5306600	1305	4 à 6,3	14
Ductor 1PF - Mono 1 à 1,3kW	588,00	5306610	1310	6,3 à 10	50+80
Ductor 1PF - Mono 1 à 2,4kW	611,00	5307000	1310	10 à 16	45+150
Triphasé 3 x 400 V ± 10 %					
Ductor 1PF - Tri 0,75kW	498,00	5306550	1305S/H	1,6 à 2,5	-
Ductor 1PF - Tri 1,2 à 1,7kW	498,00	5306560	1305S/H 1310S/H/M/L	2,5 à 4	-
Ductor 1PF - Tri 1,8 à 2,4kW	498,00	5306570	1310S/H/M 1315M	4 à 6,3	-
Ductor 1PF - Tri 3,3 à 4,8kW	532,00	5306580	1315S/H/M 1320S/H/M	6,3 à 10	-
Ductor 1PF - Tri 5,9 à 7,5kW	532,00	5306590	1320S/H/M	10 à 16	-

Comprenant : Disjoncteur magnéto thermique avec poignée, contacteur, carte de commande électronique. Signalisation lumineuse par leds. Les flotteurs NF5 ne sont pas livrés avec les coffrets. Se reporter à la partie "Accessoires" de ce catalogue (p245)



1 pompe

Ductor RELEVAGE 2P-F pour 2 pompes Lowara 1300

VERSIONS COFFRETS SIMPLES

Coffret de protection et de commande d'une station équipée de 2 pompes (avec ou sans thermosonde). Régulation assurée par 2 flotteurs NF5 ou 3 flotteurs ENM10. Détection niveau très haut alarme par 1 flotteur NF5 ou ENM10. Report synthèse défaut par contact sec. Suivant les versions un kit d'alarme comprenant 1 verrine rouge & 1 klaxon. Enveloppe PVC (IP54) : 305x160x385 / 385x160x460 (versions avec condensateurs de démarrage)

Modèle	Prix € H.T.	Référence	Type de pompe	In A	Condensateur 450V - µF
Monophasé 1 x 230 V ± 10 %					
Ductor 2PF - MONO 14uF	596,00	5306630	1305	1 à 16	14
Ductor 2PF - MONO 50uF+80uF	782,00	5306650	1310	1 à 16	50+80
Ductor 2PF - MONO 45uF+150uF	796,00	5307010	1310	1 à 16	45+150
Ductor 2PF - MONO 14uF + KIT ALARME	744,00	5306670	1305	1 à 16	14
Ductor 2PF - MONO 50uF+80uF + KIT ALARME	931,00	5306690	1310	1 à 16	50+80
Ductor 2PF - MONO 45uF+150uF + KIT ALARME	945,00	5307020	1310	1 à 16	45+150
Triphasé 3 x 400 V ± 10 %					
Ductor 2PF - Tri jusqu'à 12A	644,00	5306700	1305, 1310	1 à 12	-
Ductor 2PF - Tri jusqu'à 17A	711,00	5306710	1315, 1320	1 à 17	-
Ductor 2PF - Tri jusqu'à 12A + KIT ALARME	792,00	5306720	1305, 1310	1 à 12	-
Ductor 2PF - Tri jusqu'à 17A + KIT ALARME	858,00	5306730	1315, 1320	1 à 17	-

Comprenant : Interrupteur avec poignée, 2 contacteurs (version triphasée), carte de commande électronique, en monophasée 2 ou 4 condensateurs (suivant le type de pompes, des condensateurs de démarrage peuvent être nécessaires) Signalisation lumineuse par leds



2 pompes

VERSIONS COFFRETS AVEC LOT DE 4 REGULATEURS

(niveau bas arrêt, marche 1 pompe, 2 pompes, niveau alarme très haut)

Modèle	Prix € H.T.	Référence	Type de pompe	In A	Condensateur 450V - µF
Monophasé 1 x 230 V ± 10 %					
Ductor 2PF - MONO 14uF	982,00	5306750	1305	1 à 16	14
Ductor 2PF - MONO 50uF+80uF	1 168,00	5306770	1310	1 à 16	50+80
Ductor 2PF - MONO 45uF+150uF	1 181,00	5307030	1310	1 à 16	45+150
Ductor 2PF - MONO 14uF + KIT ALARME	1 130,00	5306790	1305	1 à 16	14
Ductor 2PF - MONO 50uF+80uF + KIT ALARME	1 317,00	5306810	1310	1 à 16	50+80
Ductor 2PF - MONO 45uF+150uF + KIT ALARME	1 330,00	5307040	1310	1 à 16	45+150
Triphasé 3 x 400 V ± 10 %					
Ductor 2PF - Tri jusqu'à 12A	1 029,00	5306820	1305, 1310	1 à 16	-
Ductor 2PF - Tri jusqu'à 17A	1 096,00	5306830	1315, 1320	1 à 17	-
Ductor 2PF - Tri jusqu'à 12A + KIT ALARME	1 177,00	5306840	1305, 1310	1 à 16	-
Ductor 2PF - Tri jusqu'à 17A + KIT ALARME	1 244,00	5306850	1315, 1320	1 à 17	-

Comprenant : Interrupteur avec poignée, 2 contacteurs (version triphasée), carte de commande électronique, en monophasée 2 ou 4 condensateurs (selon le type de pompes, des condensateurs de démarrage peuvent être nécessaires). Signalisation lumineuse par leds
Coffret livré avec 1 lot de 4 régulateurs Lowara RDN-10 gris équipés de 13m de câble



2 pompes

ACCESSOIRES

Modèle	Prix € H.T.	Référence	Description
Armoire extérieure PVC	731,00	8490461	Pour installation au sol en extérieur (H: 750 L:506 P:300)
Socle d'armoire PVC	267,00	8490470	Socle enterrable (H: 500 L:506 P:300)
Armoire extérieure en polyester	1 000,00	5308470	Pour installation murale en extérieur (H: 750 L:536 P:300)

3045-3057

Pompes de relevage pour eaux usées

APPLICATIONS

- Ces pompes sont particulièrement destinées au relevage des eaux usées (WC compris) dans le bâtiment (pavillons, cuisines, restaurants et hôtels) ou pour des applications plus sévères dans les domaines du municipal et de l'industrie (eaux usées fortement chargées et eaux pluviales)

CARACTÉRISTIQUES

- Débit : jusqu'à 54 m³/h
- Hauteur manométrique jusqu'à 20 m
- Puissance de 0,75 à 2,4 kW
- Température maximale du liquide pompé : 40°C
- Section de passage maximale : 48 mm
- Immersion maximale : 20 m
- Corps de pompe en fonte et arbre en acier inoxydable
- Roue Vortex en polyamide pour D3045 et fonte pour D3057
- Roue Canal en polyamide pour C3045 et inox 304 pour C3057
- Moteur
 - Enveloppe en fonte
 - Protection IP 68 - Isolation Classe F (155°C)
 - 2 Pôles - 50 Hz Monophasé 230 V ou Triphasé 400 V
 - Thermosondes intégrées
- Garniture mécanique double
- Equipements :
 - 3045 monophasée : 10 m de câble : 4 x 1,5 mm² Starter avec condensateur inclus
 - 3045 triphasée et 3057 10 m de câble : 4 x 1,5 mm² + 2 x 1,5 mm²
- Installation sur pied d'assise (CP et DP)
- Installation mobile avec coude de refoulement (CS et DS)

Avantages produit

- ▷ Pompes de la gamme Flygt 3000 avec hydraulique et moteur conçus pour des applications exigeantes telles que des installations collectives avec des taux de service importants.
- ▷ Usure de la roue limitée garantissant des performances hydrauliques fiables et constantes dans le temps
- ▷ Maintenance limitée et facile grâce à l'absence de réglage.
- ▷ Roue Vortex garantissant une importante section de passage et limitant le risque de colmatage et de blocage.

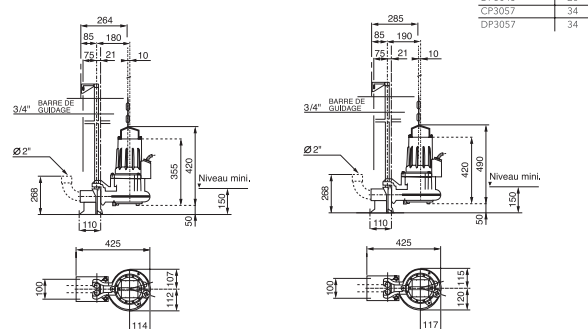


CP3045

CS3057

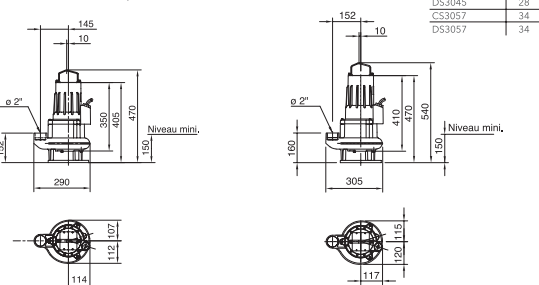
SÉRIES CP3045 - 3057 ET DP3045 - 3057

Dimensions et poids

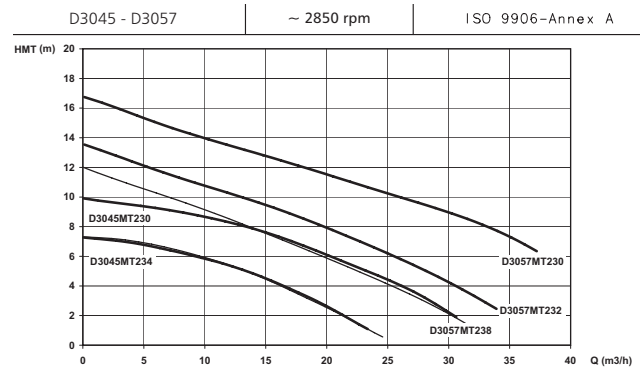
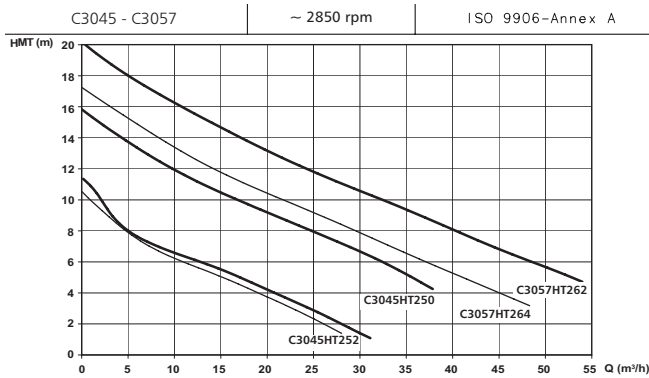


SÉRIES CS3045 - 3057 ET DS3045 - 3057

Dimensions et poids



CARACTÉRISTIQUES DE FONCTIONNEMENT



RÉFÉRENCES ET PRIX

3045 - 2900 tr/mn

Modèle	Prix € H.T.	Référence	Roue	DN	Puissance kW	Poids kg
Monophasé : 1 x 220 - 240 V						
DP 3045 MT 234	1578,00	30451816214	Vortex	2"	0,75	28
DS 3045 MT 234	1745,00	30451816038	Vortex	2"	0,75	28
CP 3045 HT 252	1578,00	30451816248	Monocanal	2"	0,75	28
CS 3045 HT 252	1745,00	30451816037	Monocanal	2"	0,75	28
Triphasé : 3 x 400 V						
DP 3045 MT 230	1584,00	30451816021	Vortex	2"	1,2	28
DS 3045 MT 230	1625,00	30451816025	Vortex	2"	1,2	28
DP 3045 MT 234	1584,00	30451816022	Vortex	2"	1,2	28
DS 3045 MT 234	1625,00	30451816033	Vortex	2"	1,2	28
CP 3045 HT 250	1584,00	30451816018	Monocanal	2"	1,2	28
CS 3045 HT 250	1625,00	30451816024	Monocanal	2"	1,2	28
CP 3045 HT 252	1584,00	30451816019	Monocanal	2"	1,2	28
CS 3045 HT 252	1625,00	30451816031	Monocanal	2"	1,2	28

3057 - 2900 tr/mn

Modèle	Prix € H.T.	Référence	Roue	DN	Puissance kW	Poids kg
Monophasé : 1 x 220 - 240 V						
DP 3057 MT 238	1994,00	30571811689	Vortex	2"	1,5	34
DS 3057 MT 238	2081,00	30571811698	Vortex	2"	1,5	34
CP 3057 HT 264	2190,00	30571811862	Monocanal	2"	1,5	34
CS 3057 HT 264	2062,00	30571812509	Monocanal	2"	1,5	34
Triphasé : 3 x 400 V						
DP 3057 MT 232	1874,00	30571810876	Vortex	2"	1,7	34
DS 3057 MT 232	1978,00	30571811690	Vortex	2"	1,7	34
DP 3057 MT 230	2131,00	30571811018	Vortex	2"	2,4	34
DS 3057 MT 230	2253,00	30571811765	Vortex	2"	2,4	34
CP 3057 HT 262	1961,00	30571811727	Monocanal	2"	1,7	34
CS 3057 HT 262	2066,00	30571811766	Monocanal	2"	1,7	34

ACCESSOIRES

Modèle	Prix € H.T.	Référence	Description
Accessoires spécifiques 3045			
Coffret	498,00	5921330	Ductor III avec disjoncteur 2,5 à 4A (1 pompe triphasée)
Régulateur de niveau	64,50	5842640	Régulateur NF5P avec 5m de câble (PVC) et prise normalisée pour pompe monophasée
Accessoires spécifiques 3057			
Boîtier de démarrage	147,00	5814991	Condensateur 40 µF obligatoire en version monophasée
Coffret	533,00	5921310	Ductor III avec disjoncteur de 6,3 à 9A cond. 40µF (1 pompe monophasée)
Coffret	498,00	5921330	Ductor III avec disjoncteur 2,5 à 4A (1 pompe triphasée)
Coffret	498,00	5921340	Ductor III avec disjoncteur de 4 à 6.3 A (1 pompe triphasée)
Coffret	1 229,00	5914610	CPEM-XL 400V Tri 1,7kW de 2,5 à 4 A (2 pompes)
Coffret	1 229,00	5914620	CPEM-XL 400V Tri 2,6kW de 4 à 6,3A (2 pompes)
Accessoires			
Kit CP/DP	242,00	5811440	Kit CP/DP pour 3045/3057, Pied d'assise droit, patte supérieure et boulons
Régulateur de niveau	54,90	8430640	Régulateur de niveau NF5 avec 5m de câble (PVC)
Barre de guidage	59,60	8437611	Barre de guidage 6m 3/4' galvanisée Ø ext. 26,9 mm, ep. 2,65 mm



Coffret CPEM



Coffret de commande Ductor III



Kit DP 3045 - 3057



Régulateur de niveau



Vanne à sphère

PRCE

Postes de relevage et de contrôle d'épandage

APPLICATIONS

- Relevage des eaux usées non chargées en provenance d'habitat individuel, avant et après sortie de filière de traitement
- Injection et relevage des effluents septiques ou traités en provenance d'un habitat individuel ou d'habitats individuels groupés

CARACTÉRISTIQUES

- Cuve de 215, 275 et 395 litres en Polyéthylène
- 1 pompe SXVM3 avec arbre renforcé (roue vortex) mono 230V avec régulateur de niveau intégré et 10 m de câble
- 1 joint Ø100 pour l'arrivée avec une scie cloche, 1 passage de câbles Ø 50 en PVC et 1 orifice pour évent Ø 50 à percer
- Tuyauterie de refoulement en PVC Ø 1"1/4 avec clapet, vanne et manchon de dilatation
- Couvercle à visser avec joint et verrouillage par vis
- 1 filin de levage de la pompe en nylon
- PRCE conforme à la norme NF EN 12050-2

Pour les caractéristiques de la pompe, se référer aux pages des steelinox dans ce même catalogue



PRCE 2000



PRCE 1400

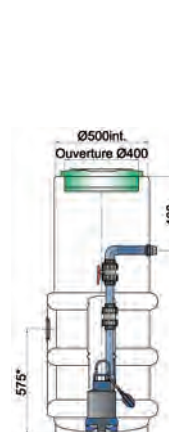
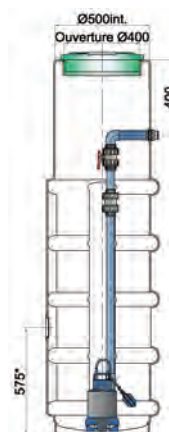


PRCE 1100

PRCE 2000
Hauteur 2000 mm
Rejet 1600 mm

PRCE 1400
Hauteur 1400 mm
Rejet 1000 mm

PRCE 1100
Hauteur 1100 mm
Rejet 820 mm



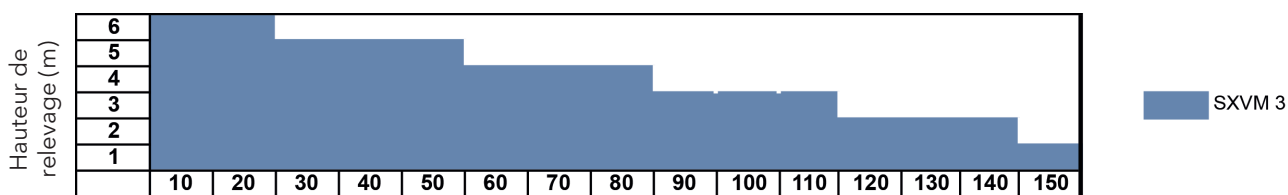
* hauteur de perçage conseillée

Avantages produit

- ▷ **3 hauteurs pour s'adapter parfaitement aux besoins**
- ▷ **Polyvalence des postes : un produit unique pour à la fois l'injection (PRCE 1100 et 1400) et le rejet (PRCE 2000)**
- ▷ **Poste pré-équipé, pour une grande facilité d'installation**
- ▷ **3 méplats de perçage d'arrivée pour s'adapter à l'installation. Scie cloche fournie pour réaliser le perçage**
- ▷ **Verrouillage du couvercle pour une sécurité totale**

CARACTÉRISTIQUES DE FONCTIONNEMENT

Sélection PRCE avec évacuation 1"1/4 en PVC



Longueur maximale de refoulement (m)

Sélection donnée à titre indicatif pour un débit d'environ 1,5 m³/h.

En croisant la longueur de refoulement avec la hauteur de relevage, déterminez si le poste PRCE correspond à votre installation. Votre application est en dehors des critères ci-dessus, n'hésitez pas à nous contacter pour la sélection du produit approprié.

RÉFÉRENCES ET PRIX

PRCE - Postes 1 pompe pour le relevage des effluents septiques

Modèle	Prix € H.T.	Référence	Roue	Puissance kW	Poids kg
PRCE 1100 III SXVM 3	1 058,00	5923370	Vortex	0,55	38
PRCE 1400 III SXVM 3	1 195,00	5923380	Vortex	0,55	41
PRCE 2000 III SXVM 3	1 249,00	5923390	Vortex	0,55	55

ACCESSOIRES

Modèle	Prix € H.T.	Référence	Description
Régulateur Alarme	65,50	5298520	Détecteur de niveau coudé avec 10 m de câble
Coffret Alarme	195,00	4005015370	A piles ATU001
Transformateur secteur 12V 10W	154,00	4005009560	Transformateur secteur pour ATU001 12V 10W



Coffret d'alarme

SEP 60 à 500

Séparateurs à graisse à enterrer

APPLICATIONS

- La gamme de séparateurs à graisse est destinée à séparer les graisses et huiles contenues dans les eaux de cuisines
- Cet appareil se justifie dans le cas d'importants rejets de graisse (restaurants, collectivités...) ou lorsque la fosse toutes eaux est éloignée de l'habitation. Il doit être situé à moins de 2 m de l'habitation et recueillir uniquement les eaux ménagères (eaux vannes proscrites)

CARACTÉRISTIQUES

- Cuves étanches de 60, 155, 200 et 500 litres en polyéthylène résistant aux agents corrosifs et aux U.V., munies d'un panier dégrilleur et d'un couvercle de visite
- Entretien :
 - Il est impératif d'entretenir les séparateurs à graisse au minimum 5 fois par an. Il convient de vider le panier dégrilleur, ainsi que de râcler le chapeau graisseux de la partie d'arrivée
 - Enfin une vidange et un lavage de l'appareil doivent être périodiquement effectués
- Le séparateur doit être installé enterré en amont des stations de relevage Micro 5 TER, 7 TER et 10 permettant ainsi d'éviter l'accumulation et la formation de croûte graisseuse dans la Micro-station



60 L

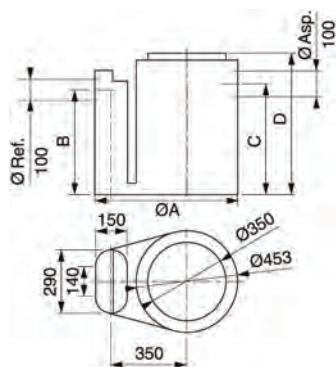


200 L

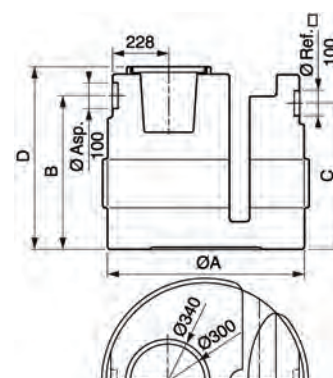
DIMENSIONS

Modèles	ø A	B	C	D
SEP 60	647	520	490	660
SEP 155	800	540	510	660
SEP 200	800	630	600	750
SEP 500	980	880	850	1000

Séparateur à graisse 60 L



Séparateurs à graisse 155, 200 et 500 L



RÉFÉRENCES ET PRIX

SEP - Séparateurs à graisse (eaux usées hors WC)

Modèle	Prix € H.T.	Référence	Capacité en litres	Débit m ³ /h	Utilisation	Restaurant nbr. de repas/jour	Dia. asp Ref
SEP 60	317,00	5834871	60	1,80	cuisine, habit, dom,	-	100
SEP 155	466,00	5834881	155	3,60	cuisine, habit, dom,	-	100
SEP 200	529,00	5834891	200	4,50	cuisine et sdb	100	100
SEP 500	678,00	5834901	500	10,80	cuisine et sdb	200	100

Micro 3

Stations de relevage des eaux usées

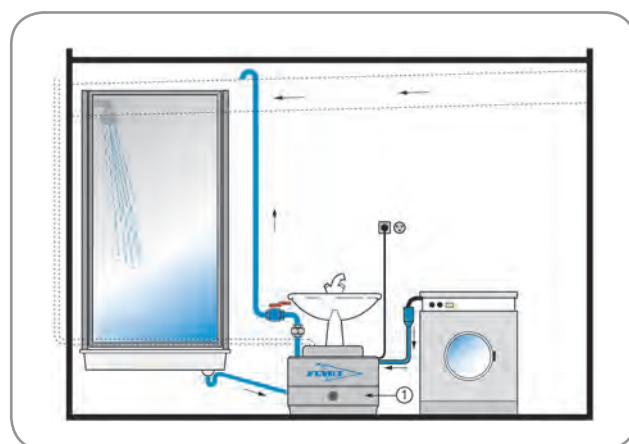
APPLICATIONS

- Relevage des eaux lessiviellles et résiduelles (eaux d'infiltration, eaux de machines à laver et de descentes de garage) pour intégration sous un évier, dans un sous-sol ou un garage

CARACTÉRISTIQUES

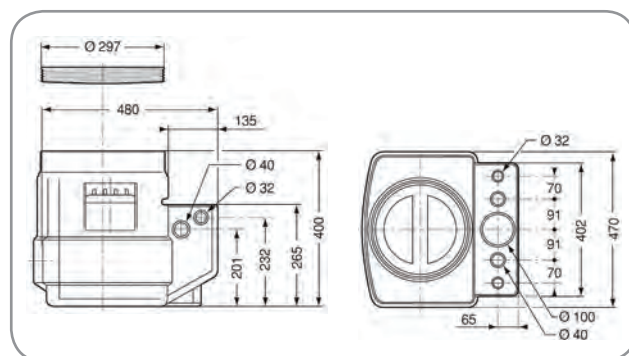
- Cuve en polyéthylène d'une capacité de 80 litres
- Une pompe SXM 2 GT (Ø passage 10 mm maximum) monophasé 230V avec régulateur de niveau encombrement réduit, 10 m de câble et une prise normalisée
- Tuyauterie de refoulement (Ø 1"1/4) avec clapet de retenue et raccord union
- Couvercle à visser (étanche par joint)
- Partie technique avec 1 entrée DN100 ou 4 entrées DN40 (2 verticales / 2 latérales)
- Signalisation par pictogramme
- Vis de purge
- Presse-étoupe pour passage du câble de la pompe
- Micro 3 conforme à la norme NF EN 12050-2

Pour les caractéristiques de la pompe, se référer aux pages des steelinox dans ce même catalogue

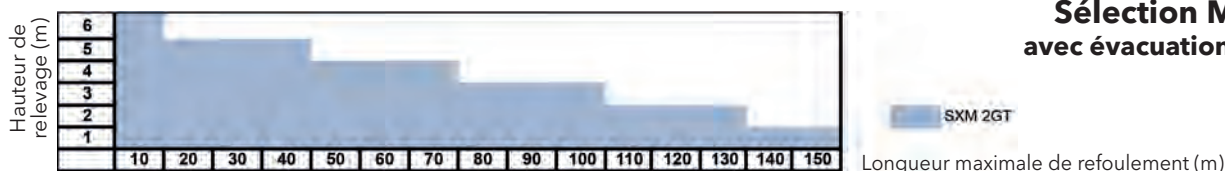


Avantages produit

- ▷ **Fonctionnement silencieux**
- ▷ **Flexibilité dans les applications**
- ▷ **Cuve en polyéthylène : grande résistance aux attaques chimiques et U.V.**
- ▷ **Installation aussi facile que celle d'un lave-linge**
- ▷ **Fonctionnement entièrement automatique et sans entretien**
- ▷ **Le couvercle se visse et se dévisse manuellement.**



Sélection Micro 3 avec évacuation 1" 1/4 en PVC



Sélection donnée à titre indicatif pour un débit d'environ 1,5 m³/h.

En croisant la longueur de refoulement avec la hauteur de relevage, sélectionnez la Micro 3 correspondant à votre installation. Votre application est en dehors des critères ci-dessus, n'hésitez pas à nous contacter pour la sélection du produit approprié.

RÉFÉRENCE ET PRIX

Micro 3

Modèle	Prix € H.T.	Référence	Roue	Puissance kW	Poids kg
Micro 3 SXM 2 GT	762,00	5845712	Canal	0,25	10

Micro 6

Stations de relevage des eaux usées et sanitaires à poser et enterrer

APPLICATIONS

- Les stations Micro 6 sont des modules autonomes de relevage prévus pour relever toutes les eaux usées de pavillons vers les égouts sans traitement préalable (pose d'un séparateur à graisse en amont d'une Micro-station, toutefois préconisée).
Avec un modèle unique, deux types d'installations possibles : à poser à l'intérieur d'un bâtiment ou à enterrer à l'extérieur.

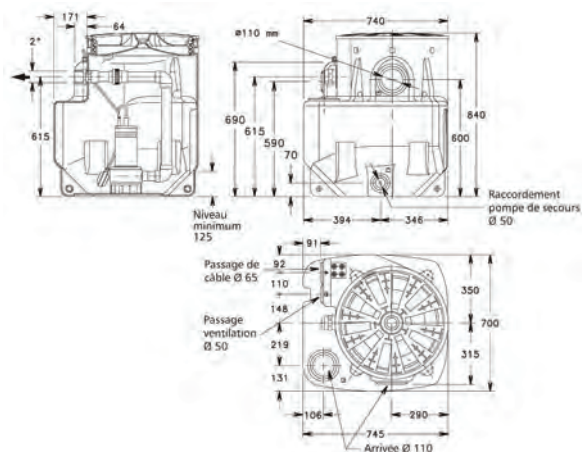


Delinox

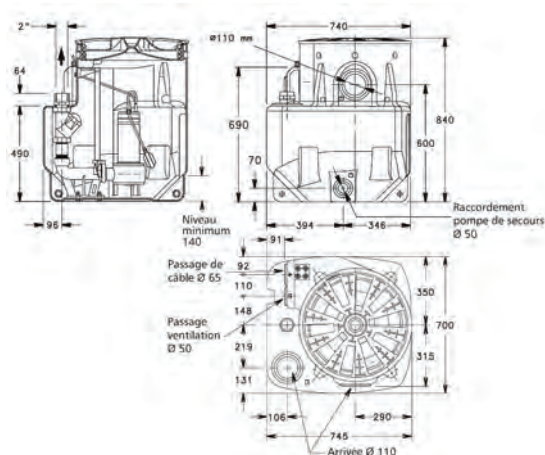
CARACTÉRISTIQUES

- Cuve d'une capacité de 270 litres avec couvercle à visser
- 1 pompe Delinox avec régulateur de niveau intégré
- tuyauterie de refoulement (\varnothing 2") avec clapet A/R
- 1 dispositif pied d'assise et barres de guidage pour version PA
- 2 raccords DN110 d'arrivée avec 1 adaptateur 100/110
- 1 presse-étoupe pour passage du câble de la pompe
- 1 raccordement DN50 pour la ventilation
- 1 raccordement DN50 pour pompe de secours à main
- 1 passage de câble DN65
- 1 jeu de 3 joints DN110, DN65 et DN50
- Micro 6 conforme à la norme NF EN 12050-1

Micro 6 FX



Micro 6 PA

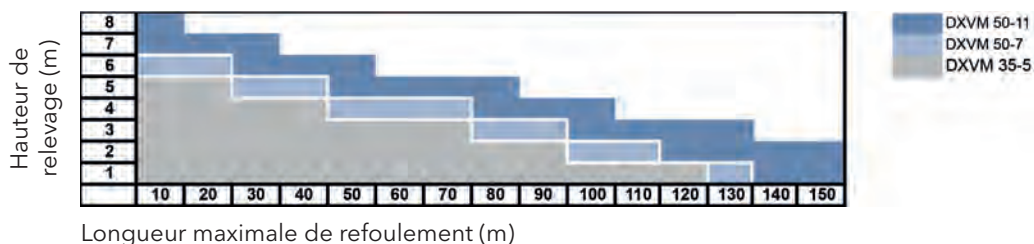


Avantages produit

- ▷ Un modèle unique à poser à l'intérieur d'un bâtiment ou à enterrer à l'extérieur
- ▷ Cuves fabriquées en matière recyclable et résistante aux agents corrosifs
- ▷ Fonctionnement autonome, entièrement automatique et avec entretien réduit
- ▷ Raccord pour une pompe à main de secours
- ▷ Accessoires intégrés pour un montage et une installation aisés et rapides
- ▷ Solutions compactes pour une intégration aisée en sous-sol
- ▷ Pied d'assise pour une extraction facile de la pompe en version PA.

CARACTÉRISTIQUES DE FONCTIONNEMENT

Sélection Micro 6 avec évacuation 2" en PVC



Longueur maximale de refoulement (m)

(1) Hors eaux vannes pour la version Micro 6 FX avec DXVM 35-5
Sélection donnée à titre indicatif pour un débit d'environ 6m³/h.

En croisant la longueur de refoulement avec la hauteur de relevage, sélectionnez la Micro 6 correspondant à votre installation.

Votre application est en dehors des critères ci-dessus, n'hésitez pas à nous contacter pour la sélection du produit approprié.

RÉFÉRENCES ET PRIX

Micro 6 FX - Pompe montée sur tuyauterie

Modèle	Prix € H.T.	Référence	Roue	Puissance kW	Poids kg
Micro 6 FX DXVM 35-5	1 587,00	109435581	Vortex	0,55	22
Micro 6 FX DXVM 50-7	1 884,00	5864610	Vortex	0,75	27
Micro 6 FX DXVM50-11	2 349,00	5864620	Vortex	1,1	27

Micro 6 PA - Pompe montée sur pied d'assise

Modèle	Prix € H.T.	Référence	Roue	Puissance kW	Poids kg
Micro 6 PA DXVM50-7	2 391,00	5864630	Vortex	0,75	36
Micro 6 PA DXVM50-11	2 889,00	5864640	Vortex	1,1	36

ACCESSOIRES

Modèle	Prix € H.T.	Référence	Description
Régulateur Alarme	65,50	5298520	Détecteur de niveau coudé avec 10m de câble
Coffret Alarme	195,00	4005015370	A piles ATU001
Alimentation 12VCC 10W	154,00	4005009560	Transformateur secteur pour ATU001 12V 10W
Patte de Fixation au sol	64,70	109392790	Kit pour ancrage de la station
Pompe de secours	846,00	109392740	Pompe de secours



Coffret d'alarme sonore

Micro 6+6

Stations de relevage à poser et enterrer, 2 pompes pour eaux usées et sanitaires

APPLICATIONS

- Les stations Micro 6+6 sont des modules autonomes de relevage prévus pour relever toutes les eaux usées de petits collectifs vers les égouts sans traitement préalable (pose d'un séparateur à graisse en amont d'une Micro-station, toutefois préconisée). Avec un modèle unique, deux types d'installations possibles: à poser à l'intérieur d'un bâtiment ou à enterrer à l'extérieur.

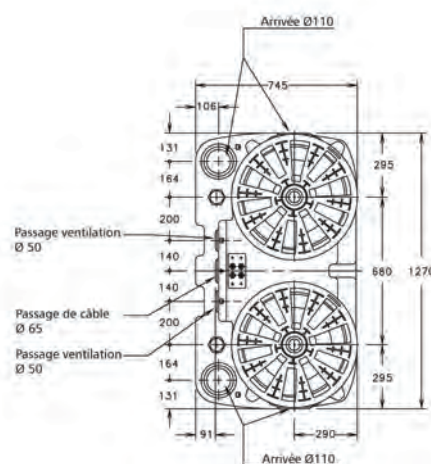
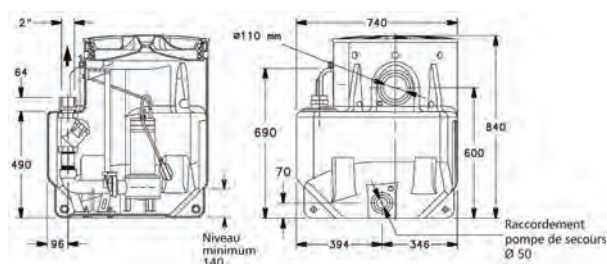


Delinox
DXV 50

CARACTÉRISTIQUES

- Cuve d'une capacité de 550 litres avec 2 couvercles à visser
- 2 pompes DX avec 2 régulateurs de niveau NF5
- 1 coffret électrique CPEM-XL
- 2 tuyauteries de refoulement (Ø 2") avec clapet A/R
- 2 dispositifs pieds d'assise et barres de guidage
- 4 orifices d'arrivée DN110 avec 1 adaptateur 100/110
- 2 raccordements DN50 pour la ventilation
- 1 raccordement DN50 pour pompe de secours à main
- 1 passage de câble DN65 et presses étoupes pour passage du câble de la pompe et des régulateurs
- 1 jeu de 3 joints DN110, DN65 et DN50
- Micro 6+6 conforme à la norme NF EN 12050-1

MICRO 6+6 PA

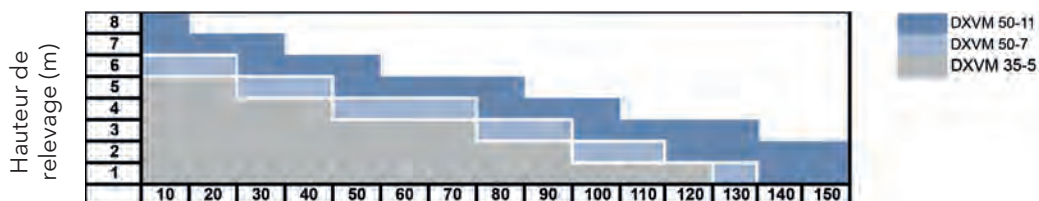


Avantages produit

- ▷ Un modèle unique à poser à l'intérieur d'un bâtiment ou à enterrer à l'extérieur
- ▷ Cuves fabriquées en matière recyclable et résistante aux agents corrosifs
- ▷ Fonctionnement autonome, entièrement automatique et avec entretien réduit
- ▷ Raccord pour une pompe à main de secours
- ▷ Accessoires intégrés pour un montage et une installation aisés et rapides
- ▷ Solutions compactes pour une intégration aisée en sous-sol
- ▷ Pied d'assise pour une extraction facile de la pompe
- ▷ Station 2 pompes permettant un secours automatique en cas de défaillance de l'une des pompes.

CARACTÉRISTIQUES DE FONCTIONNEMENT

Sélection Micro 6+6 avec évacuation 2" en PVC



Longueur maximale de refoulement (m)

(1) Hors eaux vannes pour la version Micro 6 FX avec DXVM 35-5
Sélection donnée à titre indicatif pour un débit d'environ 6m³/h.

En croisant la longueur de refoulement avec la hauteur de relevage, sélectionnez la Micro 6 correspondant à votre installation.

Votre application est en dehors des critères ci-dessus, n'hésitez pas à nous contacter pour la sélection du produit approprié.

RÉFÉRENCES ET PRIX

Micro 6+6 PA

Modèle	Prix € H.T.	Référence	Roue	Puissance kW	Poids kg
Micro 6+6 PA DXVM50-7	4 815,00	5901950	Vortex	0,75	72
Micro 6+6 PA DXVM50-11	5 874,00	5922290	Vortex	1,1	72

ACCESSOIRES

Modèle	Prix € H.T.	Référence	Description
Régulateur Alarme	65,50	5298520	Détecteur de niveau coudé avec 10m de câble
Coffret Alarme	195,00	4005015370	A piles ATU001
Alimentation 12VCC 10W	154,00	4005009560	Transformateur secteur pour ATU001 12V 10W
Patte de Fixation au sol	64,70	109392790	Kit pour ancrage de la station
Pompe de secours	846,00	109392740	Pompe de secours



coffret d'alarme sonore

Micro 5 et 7 TER 1000

Stations de relevage à enterrer, 1 pompe pour eaux usées et sanitaires

APPLICATIONS

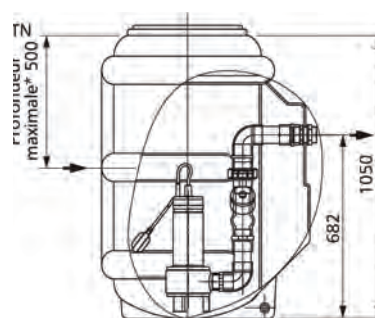
- Relevage de tous les effluents de cuisines, buanderies, salles de bain, et WC sans traitement préalable (pose d'un séparateur à graisse en amont d'une Micro-station toutefois préconisée) en provenance d'habitations individuelles

CARACTÉRISTIQUES

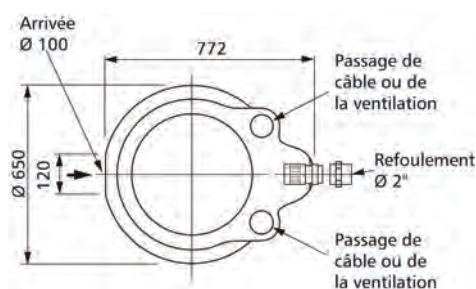
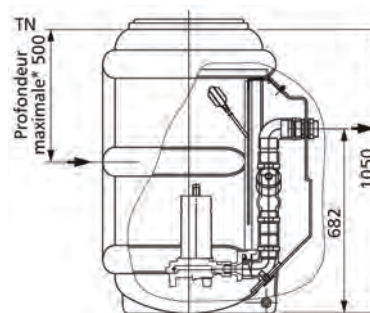
- Cuve en polyéthylène d'une capacité de 250 litres avec une face plane pour perçage de l'arrivée et un couvercle à visser avec serrure à clef et joint d'étanchéité
- Fond de cuve incliné "auto-nettoyant"
- 1 Pompe de relevage monophasée Delinox avec régulateur de niveau intégré ou pompe DP 3057 avec régulateur de niveau séparé (avec 10 m de câble)
- Coffret électrique pour versions 3057 (Micro 7 TER)
- Tuyauterie de refoulement en PVC (Ø 1"1/2 pour les versions avec DXVM35-5 ou Ø 2" pour les autres versions) avec clapet anti-retour et raccord fileté
- Pied d'assise incliné et barres de guidage en Inox 304 (Micro 7 TER)
- Joint à lèvres Ø 100 pour arrivée à percer
- Patte d'ancrage
- Micro 5 et 7 TER 1000 conformes à la norme NF EN 12050-1
- Cuves équipées de DXVM 35-5 conformes à la norme NF EN 12050-2 (hors eaux vannes)



Micro 5 TER 1000



Micro 7 TER 1000



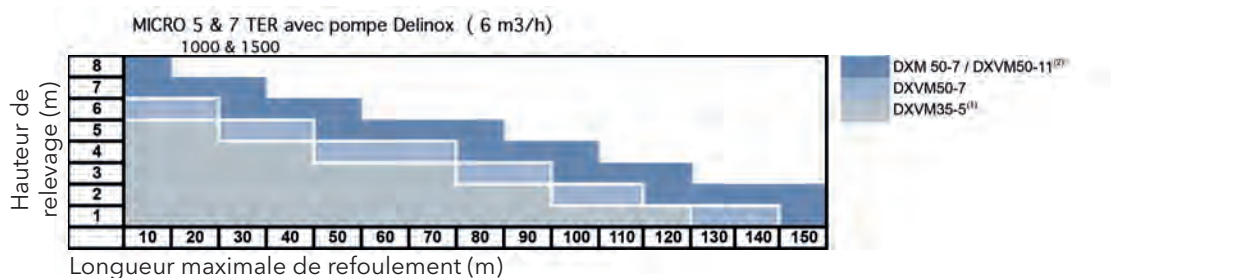
* Profondeur maximale du fil d'eau d'arrivée par rapport au niveau TN (Terrain Naturel)

Avantages produit

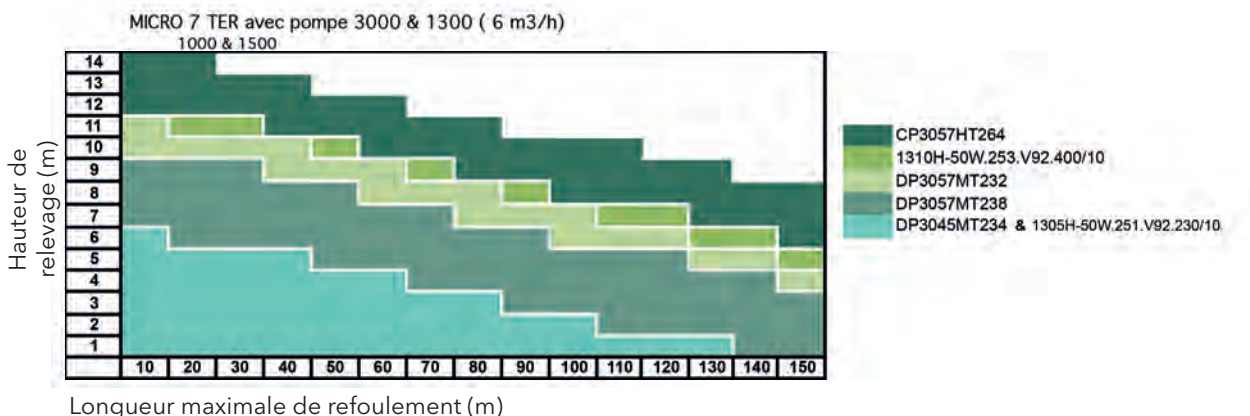
- ▷ Cuve en polyéthylène renforcée résistante aux agents corrosifs
- ▷ Possibilité de percer l'arrivée à la profondeur voulue pour s'adapter à la configuration du terrain
- ▷ Souplesse d'installation grâce à la possibilité de réhausse de 30 cm (en option)
- ▷ Module "tout-en-un" avec accessoires intégrés pour un montage et une installation aisés et rapides
- ▷ Micro 7 TER avec pied d'assise et barres de guidage pour extraction facile des pompes
- ▷ Fond de cuve incliné pour éviter les rétentions et faciliter l'entretien
- ▷ Verrouillage à clef du couvercle pour une sécurité totale
- ▷ Fonctionnement autonome, entièrement automatique et avec entretien réduit.

CARACTÉRISTIQUES DE FONCTIONNEMENT

Sélection Micro 5 & 7 TER



1) Hors eaux vannes en versions Micro 5 ou 7 TER avec DXVM35-5
 (2) Caractéristiques compatibles avec la Micro 7 TER 1000 avec DXM50-7



(3) Pompes disponibles uniquement pour la Micro 7 TER 1500
 Sélection donnée à titre indicatif pour un débit d'environ 6 m³/h

En croisant la longueur de refoulement avec la hauteur de relevage, sélectionnez les Micro 5 & 7 TER correspondant à votre installation.
 Votre application est en dehors des critères ci-dessus, n'hésitez pas à nous contacter pour la sélection du produit approprié.

RÉFÉRENCES ET PRIX

Micro 5 TER 1000

Modèle	Prix € H.T.	Référence	Roue	Puissance kW	Poids kg
Micro 5 TER 1000 DXVM 35-5	1 492,00	5852820	Vortex	0,55	33
Micro 5 TER 1000 DXVM 50-7	1 640,00	5852840	Vortex	0,75	36
Micro 5 TER 1000 DXVM 50-11	2 349,00	5852860	Vortex	1,1	38

Micro 7 TER 1000

Modèle	Prix € H.T.	Référence	Roue	Puissance kW	Poids kg
Micro 7 TER 1000 DXVM 35-5	2 010,00	5918030	Vortex	0,55	34
Micro 7 TER 1000 DXM 50-7	2 434,00	5852910	Bicanaux	0,75	39
Micro 7 TER 1000 DXVM 50-7	2 064,00	5852900	Vortex	0,75	39
Micro 7 TER 1000 DXVM 50-11	2 593,00	5852920	Vortex	1,1	41
Micro 7 TER 1000 DXGM 25-11	3 334,00	5860640	Grinder	1,1	44
Micro 7 TER 1000 DP 3057 MT 238	4 339,00	5852980	Vortex	1,5	60

ACCESSOIRES

Modèle	Prix € H.T.	Référence	Description
Régulateur Alarme	65,50	5298520	Détecteur de niveau coudé avec 10m de câble
Coffret Alarme	195,00	4005015370	A piles ATU001
Alimentation 12VCC 10W	154,00	4005009560	Transformateur secteur pour ATU001 12V 10W
Kit de perçage ø 100mm	170,00	5858910	Scie cloche , Joint et bouchon.
Réhausse hauteur 300mm	212,00	5854290	Faire attention à l'accessibilité



Coffret d'alarme sonore



Kit de perçage



Réhausse Micro 5 & 7 TER

Micro 5 et 7 TER 1500

Stations de relevage à enterrer, 1 pompe pour eaux usées et sanitaires

APPLICATIONS

- Relevage de tous les effluents de cuisines, buanderies, salles de bain et WC sans traitement préalable (pose d'un séparateur à graisse en amont d'une Micro-station toutefois préconisée) en provenance d'habitations individuelles

CARACTÉRISTIQUES

- Cuve en polyéthylène d'une capacité de 570 litres avec 3 faces planes pour perçage de l'arrivée et un couvercle à visser avec verrouillage par vis et joint d'étanchéité
- Fond de cuve incliné "auto-nettoyant"
- 1 pompe de relevage monophasée DX avec régulateur de niveau intégré, pompe 3045 ou pompe 3057 avec régulateur de niveau séparé
- 10 m de câble pour le branchement de la pompe
- Coffret électrique pour versions 3045 - 3057 (Micro 7 TER)
- Tuyauterie de refoulement en PVC (Ø 2" ou Ø1"1/2 pour la Micro 5 TER avec DXVM35-5) avec clapet anti-retour, raccord union et raccord fileté (Micro 5 TER) ou vanne d'isolement (Micro 7 TER)
- Pied d'assise incliné et barres de guidage en Inox 304 (Micro 7 TER)
- Joint à lèvres pour arrivée Ø 100 mm à percer
- Une scie cloche en Ø 102 mm pour perçage de l'arrivée
- 3 pattes d'ancrage

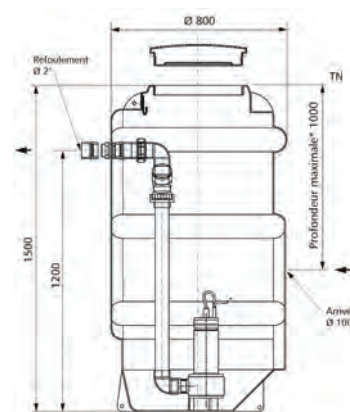
Micro 5 et 7 TER 150 conformes à la norme NF EN12050-1
Cuves équipées de DXVM 35-5 conformes à la norme NF EN 12050-2 (hors eaux vannes)

Avantages produit

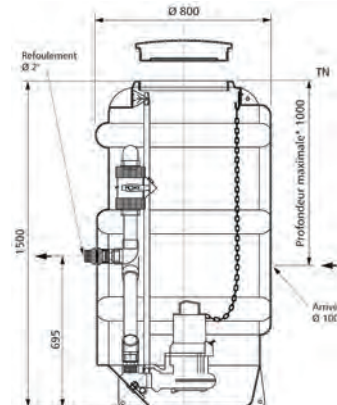
- ▷ Cuve en polyéthylène renforcée résistante aux agents corrosifs
- ▷ Possibilité de percer l'arrivée à la profondeur voulue pour s'adapter à la configuration du terrain (scie cloche fournie)
- ▷ Souplesse d'installation grâce à la possibilité de réhausse de 30 cm (en option)
- ▷ Module "tout-en-un" avec accessoires intégrés pour un montage et une installation aisés et rapides
- ▷ Micro 7 TER avec pied d'assise et barres de guidage pour extraction facile des pompes
- ▷ Fond de cuve incliné pour éviter les rétentions et faciliter l'entretien
- ▷ Verrouillage du couvercle pour une sécurité totale
- ▷ Fonctionnement autonome, entièrement automatique et avec entretien réduit.



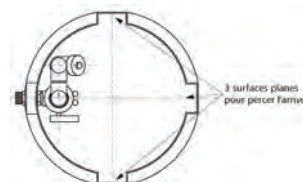
Micro 5 TER 1500



Micro 7 TER 1500



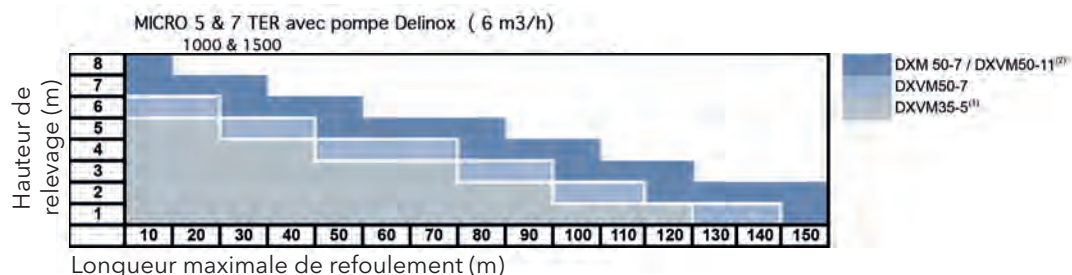
Micro 5 & 7 TER 1500



* Profondeur maximale du fil d'eau d'arrivée par rapport au niveau TN (Terrain Naturel)

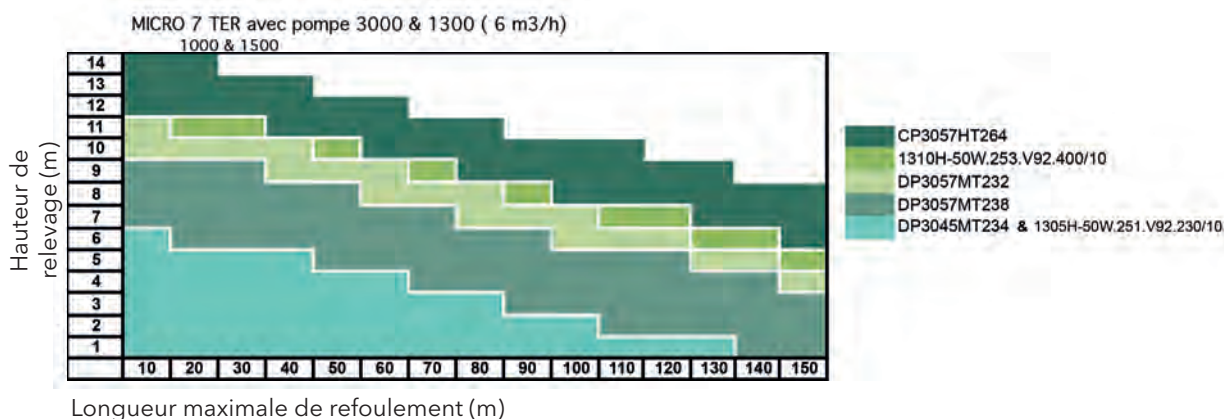
CARACTÉRISTIQUES DE FONCTIONNEMENT

Sélection Micro 5 & 7 TER



Longueur maximale de refoulement (m)

- 1) Hors eaux vannes en versions Micro 5 ou 7 TER avec DXVM35-5
2) Caractéristiques compatibles avec la Micro 7 TER 1000 avec DXM50-7



Longueur maximale de refoulement (m)

- (3) Pompes disponibles uniquement pour la Micro 7 TER 1500
Sélection donnée à titre indicatif pour un débit d'environ 6 m³/h

En croisant la longueur de refoulement avec la hauteur de relevage, sélectionnez les Micro 5 & 7 TER correspondant à votre installation. Votre application est en dehors des critères ci-dessus, n'hésitez pas à nous contacter pour la sélection du produit approprié.

RÉFÉRENCES ET PRIX

Micro 5 TER 1500

Modèle	Prix € H.T.	Référence	Roue	Puissance kW	Poids kg
Micro 5 TER 1500 DXVM 35-5	1 640,00	5923550	Vortex	0,55	41
Micro 5 TER 1500 DXVM 50-7	2 032,00	5923560	Vortex	0,75	46
Micro 5 TER 1500 DXVM 50-11	2 751,00	5923570	Vortex	1,1	47

Micro 7 TER 1500

Modèle	Triphasées / Monophasées	Prix € H.T.	Référence	Roue	Puissance kW	Poids kg
Micro 7 TER 1500 DXVM 35-5	mono	2 116,00	5923520	Vortex	0,55	53
Micro 7 TER 1500 DXVM 50-7	mono	2 455,00	5923510	Vortex	0,75	58
Micro 7 TER 1500 DXVM 50-11	mono	2 857,00	5923530	Vortex	1,1	60
Micro 7 TER 1500 DXGM 25-11	mono	3 418,00	5923540	Grinder	1,1	64
Micro 7 TER 1500 1305H-50W.251.V92.230/10	mono	3 800,00	5923490	Vortex	0,75	75
Micro 7 TER 1500 1310H-50W.253.V92.400/10	tri	4 695,00	5923500	Vortex	1,7	83
Micro 7 TER 1500 DP 3045 MT 234	mono	4 222,00	5923450	Vortex	0,75	73
Micro 7 TER 1500 DP 3057 MT 238	mono	4 720,00	5923480	Vortex	1,5	79
Micro 7 TER 1500 CP 3057 HT 264	mono	5 217,00	5923460	Monocanal	1,5	79
Micro 7 TER 1500 DP 3057 MT 232	tri	5 217,00	5923470	Vortex	1,7	79

ACCESSOIRES

Modèle	Prix € H.T.	Référence	Description
Régulateur Alarme	65,50	5298520	Détecteur de niveau coudé avec 10m de câble
Coffret Alarme	195,00	4005015370	A piles ATU001
Alimentation 12VCC 10W	154,00	4005009560	Transformateur secteur pour ATU001 12V 10W
Réhausse hauteur 300mm	212,00	5854290	Faire attention à l'accessibilité



Coffret d'alarme sonore



Réhausse Micro 5&7 TER

Micro 10

Stations de relevage à enterrer, 2 pompes pour eaux usées et sanitaires

APPLICATIONS

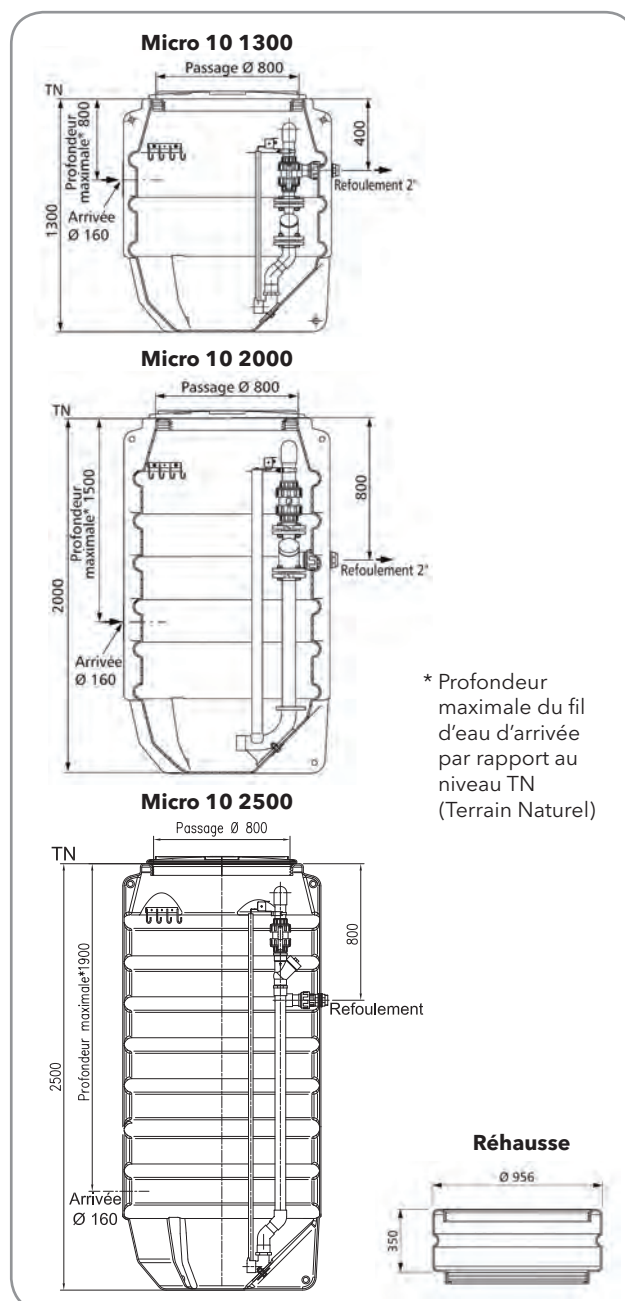
- Relevage de tous les effluents tels qu'eaux usées chargées et eaux vannes (sanitaires, WC, douches, cuisines), sans traitement préalable (pose d'un séparateur à graisse en amont d'une Micro-station) en provenance d'habitations individuelles, individuelles groupées ou collectives

CARACTÉRISTIQUES

- 1 cuve renforcée en polyéthylène de 1200 l, 1900 l ou 2300 l
- 3 hauteurs de cuve: 1300, 2000 et 2500 mm
- Fond de cuve incliné "auto-nettoyant"
- 2 pompes de relevage avec 10 m de câble
- 3 régulateurs de niveaux
- 1 coffret électrique
- 1 tuyauterie de refoulement démontable en PVC avec 2 clapets anti-retour à boule fonte époxy, 2 vannes d'isolement PVC et raccords filetés
- 2 pieds d'assise inclinés et barres de guidage inox
- 1 surface plane pour le perçage de l'arrivée avec joint à lèvres Ø 160 mm
- 1 système de passage de câble étanche, oreilles de levage, renfort de fond et pattes d'ancrage
- 1 couvercle à visser (étanchéité par joint) avec serrure
- Micro 10 conforme à la norme NF EN12050-1

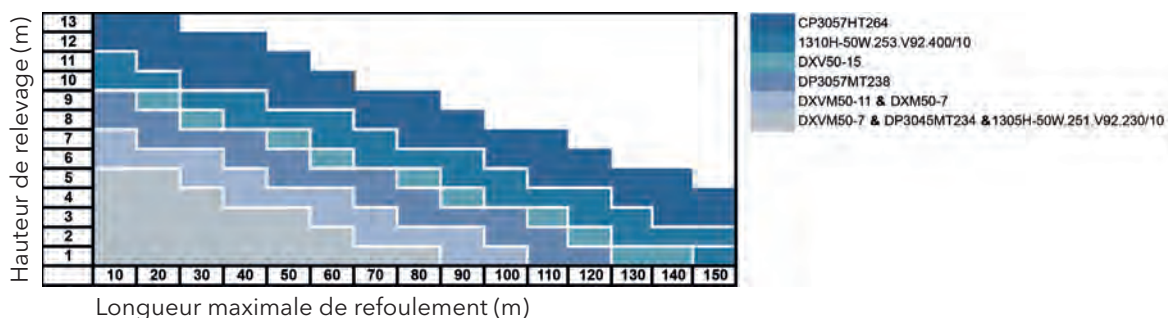
Avantages produit

- ▷ Cuve polyéthylène : grande résistance aux attaques chimiques
- ▷ Réhausses pour permettre l'installation en profondeur (installation hors gel)
- ▷ Raccordement adaptable grâce à la surface de perçage pour l'arrivée
- ▷ Existence de méplats de perçage pour le passage de câbles ou d'événements
- ▷ Module «tout-en-un» pré-équipé, pour un montage et une installation aisés et rapides
- ▷ Cuve conçue avec renforts de fond et trous d'ancrage pour améliorer la rigidité et l'ancrage dans le béton de lestage
- ▷ Oreilles de levage pour faciliter la manutention lors de la pose
- ▷ Verrouillage à clef du couvercle pour une sécurité totale
- ▷ Station 2 pompes permettant un secours automatique en cas de défaillance de l'une des pompes
- ▷ Pieds d'assise et barres de guidage adaptés pour extraction rapide et facile des pompes
- ▷ Fond de cuve incliné facilitant l'auto-nettoyage



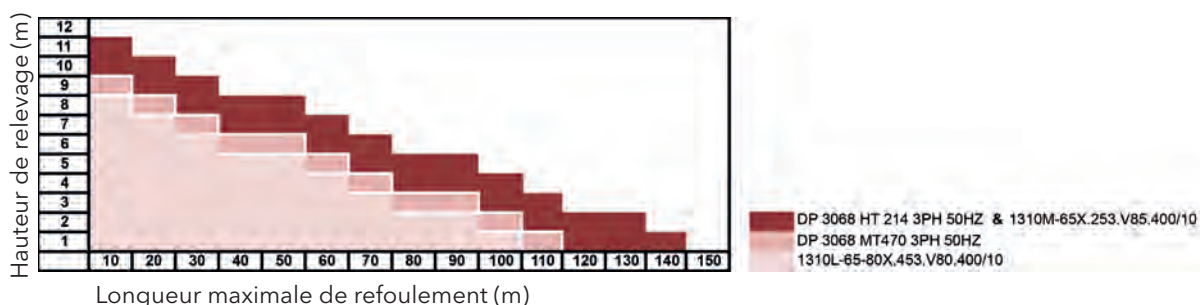
CARACTÉRISTIQUES DE FONCTIONNEMENT

Sélection Micro 10 avec évacuation en DN 50 PVC



Sélection donnée à titre indicatif pour un débit d'environ 7,5 m³/h

Sélection Micro 10 avec évacuation en DN 65 PVC



Sélection donnée à titre indicatif pour un débit d'environ 15 m³/h.

En croisant la longueur de refoulement avec la hauteur de relevage, sélectionnez la Micro 10 correspondant à votre installation. Votre application est en dehors des critères ci-dessus, n'hésitez pas à nous contacter pour la sélection du produit approprié.

RÉFÉRENCES ET PRIX

Micro 10 - Hauteur de 1,3 m

Modèle	DN	Triphasées / Monophasées	Prix € H.T.	Référence	Roue	Puissance kW	Poids cuve nue kg
Micro 10 / 1300 DXV50-7 3PH 50HZ	DN 50	tri	7 567,00	5860231	Vortex	0,75	153
Micro 10 / 1300 DXVM50-7 1PH 50 HZ	DN 50	mono	7 514,00	5860901	Vortex	0,75	157
Micro 10 / 1300 DXM50-7 1PH 50 HZ	DN 50	mono	8 254,00	5860241	Bicanaux	0,75	157
Micro 10 / 1300 DXVM50-11 1PH 50HZ	DN 50	mono	8 414,00	5860211	Vortex	1,1	160
Micro 10 / 1300 DXV50-15 3PH 50HZ	DN 50	tri	8 678,00	5860221	Vortex	1,5	160
Micro 10 / 1300 DXG 25 3PH 50HZ	DN 50	tri	9 049,00	5860681	Grinder	1,1	166
Micro 10 / 1300 DXGM25 1PH 50 HZ	DN 50	mono	8 678,00	5860671	Grinder	1,1	166
Micro 10 / 1300 1310H-50W.253.V92.400/10	DN 50	tri	9 334,00	5922930	Vortex	1,7	202
Micro 10 / 1300 DP 3057 MT 232 3PH 50HZ	DN 50	tri	10 371,00	5860181	Vortex	1,7	198
Micro 10 / 1300 DP 3057 MT 238 1PH 50HZ	DN 50	mono	10 477,00	5860191	Vortex	1,5	198
Micro 10 / 1300 CP 3057 HT 264 1PH 50HZ	DN 50	mono	10 794,00	5860201	Monocanal	1,5	198

Micro 10 - Hauteur de 2 m

Modèle	DN	Triphasées / Monophasées	Prix € H.T.	Référence	Roue	Puissance kW	Poids cuve nue kg
Micro 10 / 2000 DXV 50-7 3PH 50HZ	DN 50	tri	7 779,00	5860391	Vortex	0,75	172,8
Micro 10 / 2000 DXVM 50-7 1PH 50HZ	DN 50	mono	7 725,00	5860911	Vortex	0,75	176,8
Micro 10 / 2000 DXM 50-7 1PH 50HZ	DN 50	mono	8 466,00	5860401	Bicanaux	0,75	176,8
Micro 10 / 2000 DXVM 50-11 1PH 50HZ	DN 50	mono	8 731,00	5860371	Vortex	1,1	180,2
Micro 10 / 2000 DXV 50-15 3PH 50HZ	DN 50	tri	8 889,00	5860381	Vortex	1,5	178,8
Micro 10 / 2000 1305H-50W.251.V92.230/10	DN 50	mono	8 191,00	5922940	Vortex	0,75	210
Micro 10 / 2000 1310H-50W.253.V92.400/10	DN 50	tri	9 620,00	5922950	Vortex	1,7	222
Micro 10 / 2000 1310M-65X.253.V85.400/10	DN 65	tri	10 858,00	5922960	Vortex	2,4	242
Micro 10 / 2000 1310L-65-80X.453.V80.400/10	DN 65	tri	10 954,00	5922970	Vortex	2	242
Micro 10 / 2000 DP 3045 MT 234 1PH 50HZ	DN 50	mono	9 101,00	5860341	Vortex	0,75	206
Micro 10 / 2000 DP 3057 MT 238 1PH 50HZ	DN 50	mono	10 583,00	5860351	Vortex	1,5	218
Micro 10 / 2000 DP 3057 MT 232 3PH 50HZ	DN 50	tri	10 689,00	5860331	Vortex	1,7	218
Micro 10 / 2000 CP 3057 HT 264 1PH 50HZ	DN 50	mono	11 006,00	5860361	Monocanal	1,5	218
Micro 10 / 2000 DP 3068 HT 214 3PH 50HZ	DN 65	tri	12 064,00	5922420	Vortex	2,4	306
Micro 10 / 2000 DP 3068 MT470 3PH 50HZ	DN 65	tri	12 170,00	5922430	Vortex	2	306

Micro 10 - Hauteur de 2,5 m

Modèle	DN	Triphasées / Monophasées	Prix € H.T.	Référence	Roue	Puissance kW	Poids cuve nue kg
Micro 10 / 2500 DXV 50-7 3PH 50HZ	DN 50	tri	8 808,00	5923110	Vortex	0,75	186,8
Micro 10 / 2500 DXVM 50-7 1PH 50HZ	DN 50	mono	8 755,00	5923120	Vortex	0,75	190,8
Micro 10 / 2500 DXM 50-7 1PH 50HZ	DN 50	mono	9 496,00	5923130	Bicanaux	0,75	190,8
Micro 10 / 2500 DXVM 50-11 1PH 50HZ	DN 50	mono	9 761,00	5923140	Vortex	1,1	194,2
Micro 10 / 2500 DXV 50-15 3PH 50HZ	DN 50	tri	9 919,00	5923150	Vortex	1,5	192,8
Micro 10 / 2500 1305H-50W.251.V92.230/10	DN 50	mono	9 220,00	5923160	Vortex	0,75	224
Micro 10 / 2500 1310H-50W.253.V92.400/10	DN 50	tri	10 650,00	5923170	Vortex	1,7	236
Micro 10 / 2500 1310M-65X.253.V85.400/10	DN 65	tri	11 888,00	5923180	Vortex	2,4	268
Micro 10 / 2500 1310L-65-80X.453.V80.400/10	DN 65	tri	11 983,00	5923190	Vortex	2	268
Micro 10 / 2500 DP 3045 MT 234 1PH 50HZ	DN 50	mono	10 131,00	5923200	Vortex	0,75	220
Micro 10 / 2500 DP 3057 MT 238 1PH 50HZ	DN 50	mono	11 612,00	5923210	Vortex	1,5	232
Micro 10 / 2500 DP 3057 MT 232 3PH 50HZ	DN 50	tri	11 718,00	5923220	Vortex	1,7	232
Micro 10 / 2500 CP 3057 HT 264 1PH 50HZ	DN 50	mono	12 036,00	5923230	Monocanal	1,5	232
Micro 10 / 2500 DP 3068 HT 214 3PH 50HZ	DN 65	tri	13 094,00	5923240	Vortex	2,4	332
Micro 10 / 2500 DP 3068 MT470 3PH 50HZ	DN 65	tri	13 200,00	5923250	Vortex	2	332

ACCESSOIRES

Modèle	Prix € H.T.	Référence	Description
Régulateur Alarme	65,50	5298520	Détecteur de niveau coudé avec 10m de câble
Coffret Alarme	195,00	4005015370	A piles ATU001
Alimentation 12VCC 10W	154,00	4005009560	Transformateur secteur pour ATU001 12V 10W
Réhausse hauteur 350 mm	583,00	5860700	Attention à l'accessibilité
Panier de dégrillage	802,00	5923580	Kit panier pour micro 10 avec berceau de fixation, chaîne et manilles



Panier de dégrillage



Coffret d'alarme



Réhausse Micro 10

Standop

Nouvelles stations de relevage modulaires 2 pompes avec le meilleur rapport qualité/prix



Grâce à notre expérience dans le domaine du pompage et des stations préfabriquées, nous avons créé une nouvelle gamme de stations préfabriquées Flygt, pour ainsi répondre à toutes vos attentes.

La Standop est une station modulaire standardisée en polyester renforcé, dont les fonctionnalités sont optimisées pour vous proposer le meilleur rapport qualité/prix.

Elle est équipée des nouvelles pompes submersibles de la gamme Lowara 1300.



NOUS CONSULTER POUR PLUS D'INFORMATIONS

SPM

Stations de relevage 2 pompes, à enterrer pour eaux usées et sanitaires

APPLICATIONS

- Relevage de tous les effluents en provenance d'habitations individuelles, de lotissements ou de sites semi-collectifs pour une utilisation spécifique lieux publics

CARACTÉRISTIQUES

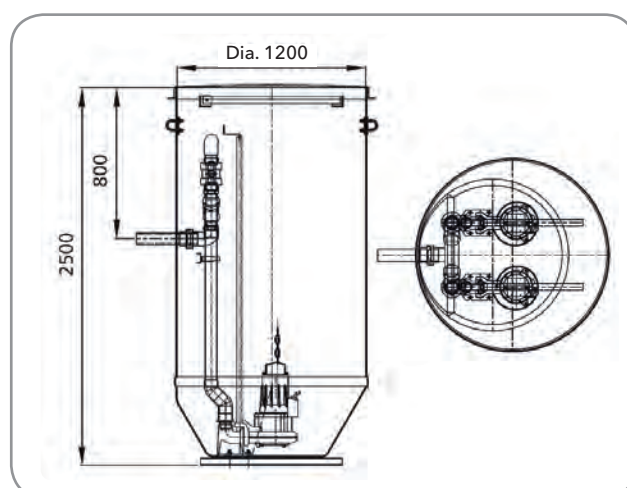
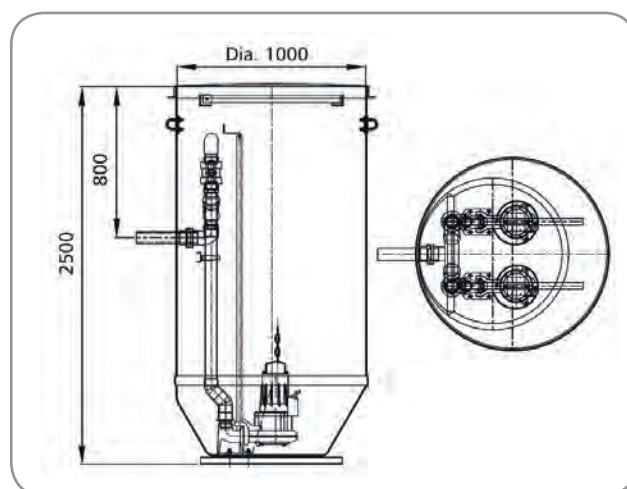
- Cuve polyester d'un volume utile max. 1,4 m³ (selon position de l'arrivée)
- 2 modèles :
SPM 1002 : hauteur 2500 mm et Ø 1 m avec une capacité de 1960 L
SPM 1202 : hauteur 2500 mm et Ø 1,2 m avec une capacité de 2820 L
- 2 pompes de relevage de type Delinox, 1300, 3045, 3057 et 3068
- Fond incliné "auto-nettoyant", renforcé avec ancrage,
- Tuyauterie en PVC DN50 ou DN65, avec 2 clapets anti-retour à boule et vannes 1/4 de tour (manoeuvrables du haut) et raccord union.
- 3 régulateurs de niveau NF5 et 10 m de câble en néoprène
- 2 pieds d'assise avec barres de guidage en Inox
- Sortie lisse en PVC positionnée hors gel,
- Couvercle cadencassé en polyester
- Regard externe avec 2 oreilles de levage
- Coffret électrique (plusieurs modèles suivant pompe)
- 2 chaînes et 4 manilles pour relever les pompes
- Joint à lèvres FORSHEDA pour canalisation d'arrivée en Ø ext 200 mm

Existe sur demande les hauteurs 2 m et 3 m

Pour les stations de diamètre plus important, des modèles sont disponibles jusqu'au Ø 2,8 m.

Avantages produit

- ▷ **Fiables et prêtes à raccorder**
- ▷ **Fond de cuve avec parois inclinées pour éviter la sédimentation**
- ▷ **Disponibilité sur stock**
- ▷ **DN65 disponible sur la SPM 1202**



RÉFÉRENCES ET PRIX

SPM 1002 - Hauteur de 2,5 m et 1 m de diamètre

Modèle	Prix € H.T.	Référence	Roue	Puissance kW	Poids cuve nue kg
Monophasé : 1 x 220 - 240 V					
SPM 1002 DXVM 50-7 / Rob. Interne	9 804,00	5297810	Vortex	0,75	143
SPM 1002 DXVM 50-11 / Rob. Interne	11 363,00	5297770	Vortex	1,1	143
SPM 1002 DP 3045 MT 234 / Rob. Interne	12 367,00	5290620	Vortex	0,75	143
Triphasé : 3 x 400 V					
SPM 1002 DXV 50-11 / Rob. Regard Ext.	11 764,00	5290770	Vortex	1,1	200
SPM 1002 DXV 50-11 / Rob. Interne	10 055,00	5290571	Vortex	1,1	143
SPM 1002 1310S-50W.253.S62.400/10 / Rob. Interne	10 859,00	5306900	Vortex	1,7	167
SPM 1002 1310S-50W.253.S62.400/10 / Regard Ext.	11 764,00	5306910	Vortex	1,7	167
SPM 1002 1305H-50W.251.V92.230/10 / Rob. Interne	8 850,00	5306920	Vortex	0,75	135
SPM 1002 1305H-50W.251.V92.230/10 / Regard Ext.	12 171,00	5306930	Vortex	0,75	135
SPM 1002 1310H-50W.253.V92.400/10 / Rob. Interne	11 357,00	5306940	Vortex	1,7	167
SPM 1002 1310H-50W.253.V92.400/10 / Regard Ext.	12 534,00	5306950	Vortex	1,7	167
SPM 1002 CP 3057 HT 262 / Rob. Regard Ext.	13 071,00	5290840	Monocanal	1,7	200
SPM 1002 CP 3057 HT 262 / Rob. Interne	12 065,00	5290640	Monocanal	1,7	143
SPM 1002 DP 3045 MT 234 / Rob. Regard Ext.	13 524,00	5290750	Vortex	1,2	200
SPM 1002 DP 3045 MT 234 / Rob. Interne	9 834,00	5290550	Vortex	1,2	143
SPM 1002 DP 3057 MT 232 / Rob. Regard Ext.	13 926,00	5290830	Vortex	1,7	200
SPM 1002 DP 3057 MT 232 / Rob. Interne	12 619,00	5290630	Vortex	1,7	143

SPM 1202 - Hauteur de 2,5 m et 1,2 m de diamètre

Modèle	Prix € H.T.	Référence	Roue	Puissance kW	Poids cuve nue kg
Triphasé : 3 x 400 V					
SPM 1202 DXV 50-15 / Rob. Interne	12 670,00	5290950	Vortex	1,5	202
SPM 1202 1310S-50W.253.S62.400/10 / Rob. Interne	13 656,00	5306960	Autonettoyante	1,7	226
SPM 1202 1310H-50W.253.V92.400/10 / Rob. Interne	11 755,00	5306970	Vortex	1,7	226
SPM 1202 1310M-65X.253.V85.400/10 / Rob. Interne	11 945,00	5306980	Vortex	2,4	226
SPM 1202 1310L-65-80X.453.V80.400/10 / Rob. Interne	12 036,00	5306990	Vortex	2,0	226
SPM 1202 DP 3057 MT 232 / Rob. Interne	13 062,00	5290990	Vortex	1,7	202
SPM 1202 DP 3068 HT 214 / Rob. Interne	13 273,00	5291090	Vortex	2,4	202
SPM 1202 DP 3068 MT 470 / Rob. Interne	13 373,00	5291100	Vortex	2,0	202
SPM 1202 MP 3068 HT 210 / Rob. Interne	14 831,00	5291060	Grinder	2,4	202
SPM 1202 CP 3068 HT 253 / Rob. Interne	15 174,00	5291080	Monocanal	1,7	202

ACCESSOIRES

Modèle	Prix € H.T.	Référence	Description
Régulateur Alarme	65,50	5298520	Détecteur de niveau coudé avec 10m de câble
Coffret Alarme	195,00	4005015370	A piles ATU001
Alimentation 12VCC 10W	154,00	4005009560	Transformateur secteur pour ATU001 12V 10W



Coffret d'alarme

COFFRETS DE COMMANDE ET DE CONTRÔLE



QSM	254
QPCS	254
LFSE II	255
Ductor III Forage	255
Ductor III Surface	256
QHV et QHI	256
QCL5	256
Ductor Relevage	257
CPEM - XL	259
D205M et S	260
ATU001	260

Coffrets de commande et de contrôle pour pompe de forage

QSM - Boîtiers pour 1 pompe de forage 4"

Modèle	Prix € H.T.	Référence	Puissance		In A	Condensateur 450 V - µF
			kW	Hp		
Monophasé : 1 x 220-230 V ± 5%						
QSM 03	129,00	108124810	0,37	0,50	3,4	16
QSM 05	152,00	108124820	0,55	0,75	4,8	20
QSM 07	167,00	108124830	0,75	1,00	6,5	30
QSM 11	180,00	108124840	1,10	1,50	8,3	40

Boîtier de démarrage manuel avec condensateur pour pompe immergée 4" monophasée
Enveloppe PVC (80x65x210) (IP 44)

Comprenant : Interrupteur général, protection thermique, bouton de réarmement et condensateur



1
pompe

QPCS - Coffrets pour 1 pompe de forage 4"

Modèle	Prix € H.T.	Référence	Puissance		In A	Condensateur 450 V - µF
			kW	Hp		
Monophasé : 1 x 220-230 V ± 5%						
QPCS 02	308,00	108332850	0,25	0,33	3	12,5
QPCS 03	308,00	108332950	0,37	0,50	4	16
QPCS 05	308,00	108333050	0,55	0,75	5	20
QPCS 07	308,00	108333150	0,75	1,00	6	30
QPCS 11	308,00	108333250	1,10	1,50	9	40
QPCS 15	308,00	108333350	1,50	2,00	11	50
QPCS 22	308,00	108333450	2,20	3,00	16	70

Coffret de commande avec condensateur pour pompe immergée 4" monophasée.
Enveloppe PVC (200x80x150) (IP 54)
Protection manque d'eau par 3 électrodes ou 1 régulateur (à commander séparément)
Fonctionnement automatique par pressostat (à commander séparément)

Comprenant : Interrupteur général, protection thermique, réarmement manuel, condensateur, platine électronique de commande



1
pompe

ACCESSOIRES

Modèle	Prix € H.T.	Référence	Description
Electrode	24,30	5921350	1 électrode pour la protection contre le manque d'eau.
Câble VK standard	60,40	5863000	Câble unifilaire pour électrodes 1x1.5 mm ² (par couronne de 100 m).
Câble alimentaire	2,06	5869090	Câble unifilaire pour électrodes 1x1.5 mm ² . Prix au m.

LFSE II - Coffrets pour 1 pompe de forage

Modèle	Prix € H.T.	Référence	Puissance kW	In maxi A	Condensateur 450V - µF
Monophasé 1 x 230 V ± 5 % avec condensateur					
LFSE II Mono 12.5 µF	549,00	5921100	0,25	11	12,5
LFSE II Mono 16 µF	549,00	5921110	0,37	11	16
LFSE II Mono 20 µF	549,00	5921120	0,55	11	20
LFSE II Mono 30 µF	549,00	5921130	0,75	11	30
LFSE II Mono 40 µF	549,00	5921140	1,1	11	40
LFSE II Mono 50 µF	549,00	5921150	1,5	11	50
Triphasé 3 x 400 V ± 10 %					
LFSE II Tri	639,00	5921160	0,37 à 5,5	14	-

Coffret de protection et de commande d'une pompe de forage par analyse du cos phi (sans électrode ni régulateur)
Enveloppe PVC (225x160x305) (IP54)

Comprenant : Disjoncteur magnéto thermique avec poignée, contacteur, carte de commande électronique, un condensateur pour la version monophasée
Signalisation lumineuse par leds



1 pompe

Ductor III FORAGE - Coffrets pour 1 pompe de forage 4" & 6"

Modèle	Prix € H.T.	Référence	Puissance kW	In maxi A	Condensateur 450V - µF
Monophasé 1 x 230 V ± 10 %					
Ductor III - Mono 0,25	634,00	5921230	0,25	2,5 à 4	12,5
Ductor III - Mono 0,37	659,00	5921240	0,37	2,5 à 4	16
Ductor III - Mono 0,55	659,00	5921250	0,55	4 à 6,3	20
Ductor III - Mono 0,75	689,00	5921260	0,75	6,3 à 10	30
Ductor III - Mono 1,1	690,00	5921270	1,1	6,3 à 10	40
Ductor III - Mono 1,5	698,00	5921280	1,5	10 à 16	50
Ductor III - Mono 2,2	727,00	5921290	2,2	10 à 16	70
Triphasé 3 x 400 V ± 10 % - Versions 3 électrodes (1 Haute + 1 Basse + 1 Référence)					
Ductor III - Tri 0,37	642,00	5921170	0,37	1 à 1,6	-
Ductor III - Tri 0,55 à 0,75	642,00	5921180	0,55 à 0,75	1,6 à 2,5	-
Ductor III - Tri 1,1	642,00	5921190	1,1	2,5 à 4	-
Ductor III - Tri 1,5 à 2,2	642,00	5921200	1,5 à 2,2	4 à 6,3	-
Ductor III - Tri 3	669,00	5921210	3	6,3 à 10	-
Ductor III - Tri 4 à 5,5	679,00	5921220	4 à 5,5	10 à 16	-
Ductor III - Tri 7,5	1 342,00	5922340	7,5	16 à 20	-
Ductor III - Tri 11	1 342,00	5922350	11	20 à 25	-
Ductor III - Tri 15	1 491,00	5922360	15	25 à 32	-
Ductor III - Tri 18,5	3 473,00	5922370	18,5	25 à 40	-
Ductor III - Tri 22	3 752,00	5922380	22	40 à 63	-
Ductor III - Tri 30	4 962,00	5922390	30	56 à 80	-
Ductor III - Tri 37	6 309,00	5922400	37	80 à 100	-

Coffret de protection et de commande d'une pompe de forage avec électrodes
Enveloppe PVC : 225x160x305 jusqu'à 5,5kW / 300x120x380 jusqu'à 15kW / 400x210x650 jusqu'à 30kW / 600x300x800 pour 37kW (IP54)

Comprenant : Disjoncteur magnéto thermique avec poignée, contacteur, carte de commande électronique, un relais pour sondes résistives (électrodes), un condensateur pour la version monophasée.

Fonctionne avec 3 électrodes ou 2 électrodes + temporisation

Signalisation lumineuse par leds, 3 électrodes sont livrées avec le coffret



1 pompe



ACCESSOIRES

Modèle	Prix € H.T.	Référence	Description
Relais de niveau à trois électrodes	137,00	5921360	Relais de niveau à trois électrodes
Câble VK standard	60,40	5863000	Câble unifilaire pour électrodes 1x1.5 mm2 (par couronne de 100 m).
Electrode	24,30	5921350	Electrode supplémentaire
Disjoncteur	90,30	5921370	Disjoncteur 1 à 1,6A
Disjoncteur	90,30	5921380	Disjoncteur 1,6 à 2,5A
Disjoncteur	90,30	5921390	Disjoncteur 2,5 à 4A
Disjoncteur	90,30	5921400	Disjoncteur 4 à 6,3A
Disjoncteur	108,00	5921410	Disjoncteur 6,3 à 10A
Disjoncteur	116,00	5921420	Disjoncteur 10 à 16A

Coffrets de commande et de contrôle pour pompe de surface

Ductor III SURFACE - Coffrets pour 1 pompe de surface

Modèle	Prix € H.T.	Référence	Puissance kW	In maxi A	Condensateur 450V - µF
Monophasé 1 x 230 V (±10 %)					
Ductor III - Mono 0,37	498,00	5306450	0,37	2,5 à 4	sans
Ductor III - Mono 0,55 à 0,75	498,00	5306460	0,55 à 0,75	4 à 6,3	sans
Ductor III - Mono 1,1 à 1,5	533,00	5306470	1,1 à 1,5	6,3 à 10	sans
Ductor III - Mono 2,2	533,00	5306480	2,2	10 à 16	sans
Triphasé 3 x 400 V (±10 %)					
Ductor III - Tri 0,37	498,00	5306360	0,37	1 à 1,6	-
Ductor III - Tri 0,55 à 1,1	498,00	5306370	0,55 à 1,1	1,6 à 2,5	-
Ductor III - Tri 1,5	498,00	5306380	1,5	2,5 à 4	-
Ductor III - Tri 2,2	498,00	5306390	2,2	4 à 6,3	-
Ductor III - Tri 3 à 4	533,00	5306400	3 à 4	6,3 à 10	-
Ductor III - Tri 5,5 à 7,5	533,00	5306410	5,5 à 7,5	10 à 16	-
Ductor III - Tri 11	820,00	5306420	11	20 à 25	-
Ductor III - Tri 15	924,00	5306430	15	25 à 32	-
Ductor III - Tri 18,5	2 353,00	5306440	18,5	25 à 40	-



Coffret de protection et de commande d'une pompe de surface sans thermosonde avec régulation par flotteurs NF5 (1 manque d'eau + 1 commande pompe)
Enveloppe PVC : 225x160x305 jusqu'à 4kW / 300x120x380 jusqu'à 15kW / 400x210x650 jusqu'à 18,5kW (IP54)

Comprenant : Disjoncteur magnéto thermique avec poignée, contacteur, carte de commande électronique
Signalisation lumineuse par leds
Les flotteurs NF5 ne sont pas livrés avec les coffrets. Se reporter à la partie "Accessoires" de ce catalogue

Coffrets de protection pour variateur Hydrovar®

Coffrets de protection pour Hydrovar®

Modèle	Prix € H.T.	Référence	Description
Coffret type QHV10 monophasé pour protection d'un HV2 monophasé 230V	267,00	108212100	QHV10/15-22 1~, pour HV2.015 et HV2.022
Coffret type QHV10 triphasé pour protection d'un HV4 triphasé 400V	334,00	108212300	QHV10/22-40 3~, pour HV4.022 à HV4.040
	344,00	108212400	QHV10/55 3~, pour HV4.055
	360,00	108212500	QHV10/75 3~, pour HV4.075
	376,00	108212600	QHV10/110 3~, pour HV4.110
	392,00	108212700	QHV10/150 3~, pour HV4.150
Coffret type QHI10 pour l'équilibrage de ligne d'alimentation quand distance entre moteur et Hydrovar® > 20m longueur maximum moteur et HV avec QHI : 100m Alimentation monophasée ou triphasée	410,00	108368200	QHI10/22-30, pour HV2.015 à HV4.030
	439,00	108368300	QHI10/40, pour HV4.040
	464,00	108368400	QHI10/55, pour HV4.055
	500,00	108368500	QHI10/75, pour HV4.075
	591,00	108368600	QHI10/110-150, pour HV4.110 et HV4.150
Self 85 A / 0,3 mH pour équilibrage de la ligne d'alimentation	741,00	108368700	QHI10/185, pour HV4.185
	1 133,00	108368800	QHI10/220, pour HV4.220
Self 85 A / 0,3 mH pour équilibrage de la ligne d'alimentation	2 552,00	709591340	Pour HV3.30 - HV3.45 (s'installe directement dans Hydrovar®)
QCL5 protection par électrodes	139,00	108328400	HV2.015-HV3.45



QHV



QHI



Self 85 pour QHI



QCL5

Coffrets de commande et de contrôle pour pompe de relevage

Ductor RELEVAGE 1P-F - Coffrets pour 1 pompe de relevage Lowara 1300

Modèle	Prix € H.T.	Référence	Type de pompe	In maxi A	Condensateur 450V - µF
Monophasé 1 x 230 V (±10 %)					
Ductor 1PF - Mono 0,75kW	510,00	5306600	1305	4 à 6,3	14
Ductor 1PF - Mono 1 à 1,3kW	588,00	5306610	1310	6,3 à 10	50+80
Ductor 1PF - Mono 1 à 2,4kW	611,00	5307000	1310	10 à 16	45+150
Triphasé 3 x 400 V (±10 %)					
Ductor 1PF - Tri 0,75kW	498,00	5306550	1305S/H	1,6 à 2,5	-
Ductor 1PF - Tri 1,2 à 1,7kW	498,00	5306560	1305S/H 1310S/H/M/L	2,5 à 4	-
Ductor 1PF - Tri 1,8 à 2,4kW	498,00	5306570	1310S/H/M 1315M	4 à 6,3	-
Ductor 1PF - Tri 3,3 à 4,8kW	532,00	5306580	1315S/H/M 1320S/H/M	6,3 à 10	-
Ductor 1PF - Tri 5,9 à 7,5kW	532,00	5306590	1320S/H/M	10 à 16	-



1 pompe

Coffret de protection et de commande d'une pompe de relevage équipée d'une thermosonde avec régulation par 1 flotteur NF5
Enveloppe PVC (IP54) : 225x160x305 / 305x160x385 (versions avec condensateur de démarrage)

Comprenant : Disjoncteur magnéto thermique avec poignée, contacteur, carte de commande électronique
Signalisation lumineuse par leds
Les flotteurs NF5 ne sont pas livrés avec les coffrets. Se reporter à la partie "Accessoires" de ce catalogue

ACCESSOIRES

Modèle	Prix € H.T.	Référence	Description
Disjoncteur	90,30	5921370	Disjoncteur 1 à 1,6A
Disjoncteur	90,30	5921380	Disjoncteur 1,6 à 2,5A
Disjoncteur	90,30	5921390	Disjoncteur 2,5 à 4A
Disjoncteur	90,30	5921400	Disjoncteur 4 à 6,3A
Disjoncteur	108,00	5921410	Disjoncteur 6,3 à 10A
Disjoncteur	116,00	5921420	Disjoncteur 10 à 16A

Ductor RELEVAGE 2P-F - Coffrets pour 2 pompes de relevage

VERSIONS COFFRETS SIMPLES

Modèle	Prix € H.T.	Référence	Type de pompe	In maxi A	Condensateur 450V - µF
Monophasé 1 x 230 V (±10 %)					
Ductor 2PF - Mono sans condensateur (*)	577,00	5306620	SXM, DXM, DXVM, DXGM	1 à 16	sans
Ductor 2PF - Mono 14uF	596,00	5306630	3045, 1305	1 à 16	14
Ductor 2PF - Mono 40uF	607,00	5306640	3057	1 à 16	40
Ductor 2PF - Mono 50uF+80uF	782,00	5306650	1310	1 à 16	50+80
Ductor 2PF - Mono 45uF+150uF	796,00	5307010	1310	1 à 16	45+150
Ductor 2PF - Mono sans condensateur (*) + Kit Alarme	726,00	5306660	SXM, DXM, DXVM, DXGM	1 à 16	sans
Ductor 2PF - Mono 14uF + Kit Alarme	744,00	5306670	3045, 1305	1 à 16	14
Ductor 2PF - Mono 40uF + Kit Alarme	754,00	5306680	3057	1 à 16	40
Ductor 2PF - Mono 50uF+80uF + Kit Alarme	931,00	5306690	1310	1 à 16	50+80
Ductor 2PF - Mono 45uF+150uF + Kit Alarme	945,00	5307020	1310	1 à 16	45+150
Triphasé 3 x 400 V (±10 %)					
Ductor 2PF - Tri jusqu'à 12A	644,00	5306700	SX, DX, DXV, DXG, 3045, 3057, 1305, 1310	1 à 12	-
Ductor 2PF - Tri jusqu'à 17A	711,00	5306710	1315, 1320	1 à 17	-
Ductor 2PF - Tri jusqu'à 12A + KIT ALARME	792,00	5306720	SX, DX, DXV, DXG, 3045, 3057, 1305, 1310	1 à 12	-
Ductor 2PF - Tri jusqu'à 17A + KIT ALARME	858,00	5306730	1315, 1320	1 à 17	-

(*) pour pompes déjà équipées d'un condensateur.

Coffret de protection et de commande d'une station équipée de 2 pompes (avec ou sans thermosonde)
Régulation assurée par 2 flotteurs NF5 ou 3 flotteurs ENM10
Détection niveau très haut alarme par 1 flotteur NF5 ou ENM10
Report synthese défaut par contact sec
Suivant les versions un kit d'alarme comprenant 1 verrine rouge & 1 klaxon
Enveloppe PVC (IP54) : 305x160x385 / 385x160x460 (versions avec condensateurs de démarrage)

Comprenant : Interrupteur avec poignée, 2 contacteurs (version triphasée), carte de commande électronique, en monophasé 2 ou 4 condensateurs (suivant le type de pompes, des condensateurs de démarrage peuvent être nécessaires)
Signalisation lumineuse par leds



2 pompes

VERSIONS COFFRETS AVEC LOT DE 4 REGULATEURS

4 régulateurs pour niveau bas arrêt, marche 1 pompe, 2 pompes, niveau alarme très haut.

Modèle	Prix € H.T.	Référence	Type de pompe	In maxi A	Condensateur 450V - µF
Monophasé 1 x 230 V (±10 %)					
Ductor 2PF - Mono sans condensateur (*)	962,00	5306740	SXM, DXM, DXVM, DXGM	1 à 16	sans
Ductor 2PF - Mono 14uF	982,00	5306750	3045, 1305	1 à 16	14
Ductor 2PF - Mono 40uF	992,00	5306760	3057	1 à 16	40
Ductor 2PF - Mono 50uF+80uF	1 168,00	5306770	1310	1 à 16	50+80
Ductor 2PF - Mono 45uF+150uF	1 181,00	5307030	1310	1 à 16	45+150
Ductor 2PF - Mono sans condensateur (*) + Kit Alarme	1 111,00	5306780	SXM, DXM, DXVM, DXGM	1 à 16	sans
Ductor 2PF - Mono 14uF + Kit Alarme	1 130,00	5306790	3045, 1305	1 à 16	14
Ductor 2PF - Mono 40uF + Kit Alarme	1 139,00	5306800	3057	1 à 16	40
Ductor 2PF - Mono 50uF+80uF + Kit Alarme	1 317,00	5306810	1310	1 à 16	50+80
Ductor 2PF - Mono 45uF+150uF + Kit Alarme	1 330,00	5307040	1310	1 à 16	45+150
Triphasé 3 x 400 V (±10 %)					
Ductor 2PF - Tri jusqu'à 12A	1 029,00	5306820	SX, DX, DXV, DXG, 3045, 3057, 1305, 1310	1 à 16	-
Ductor 2PF - Tri jusqu'à 17A	1 096,00	5306830	1315, 1320	1 à 17	-
Ductor 2PF - Tri jusqu'à 12A + Kit Alarme	1 177,00	5306840	SX, DX, DXV, DXG, 3045, 3057, 1305, 1310	1 à 16	-
Ductor 2PF - Tri jusqu'à 17A + Kit Alarme	1 244,00	5306850	1315, 1320	1 à 17	-

(*) pour pompes déjà équipées d'un condensateur.

Coffret de protection et de commande d'une station équipée de 2 pompes (avec ou sans thermosonde)

Régulation assurée par 2 flotteurs NF5 ou 3 flotteurs ENM10

Détection niveau très haut alarme par 1 flotteur NF5 ou ENM10

Report synthese défaut par contact sec

Suivant les versions un kit d'alarme comprenant 1 verrine rouge & 1 klaxon

Enveloppe PVC (IP 54) : 305x160x385 / 385x460x160 (versions avec condensateurs de démarrage)

Comprenant : Interrupteur avec poignée, 2 contacteurs (version triphasée), carte de commande électronique, en monophasé 2 ou 4 condensateurs (suivant le type de pompes)

des condensateurs de démarrage peuvent être nécessaires)

Signalisation lumineuse par leds

Coffret livré avec 1 lot de 4 régulateurs Lowara RDN-10 gris équipés de 13m de câble



ACCESSOIRES

Modèle	Prix € H.T.	Référence	Description
Armoire extérieure PVC	731,00	8490461	Pour installation au sol en extérieur (H: 750 L:506 P:300)
Socle d'armoire PVC	267,00	8490470	Socle enterrable (H: 500 L:506 P:300)
Armoire extérieure en polyester	1 000,00	5308470	Pour installation murale en extérieur (H: 750 L:536 P:300)

Ductor III RELEVAGE - Coffrets pour 1 pompe de relevage Flygt

Modèle	Prix € H.T.	Référence	Puissance kW	In maxi A	Condensateur 450V - µF
Monophasé 1 x 230 V (±10 %)					
Ductor III - Mono 0,75	510,00	5921300	0,75	0,75	14
Ductor III - Mono 1,5	533,00	5921310	1,5	1,5	40
Triphasé 3 x 400 V (±10 %)					
Ductor III - Tri 0,55 à 0,75	498,00	5921320	0,55 à 0,75	1,6 à 2,5	-
Ductor III - Tri 1,1 à 1,7	498,00	5921330	1,1 à 1,7	2,5 à 4	-
Ductor III - Tri 2,2 à 2,6	498,00	5921340	2,2 à 2,6	4 à 6,3	-



1
pompe

Coffret de protection et de commande d'une pompe de relevage équipée d'une thermosonde avec régulation par 1 flotteur NF5
Enveloppe PVC (225x160x305) (IP54)

Comprenant : Disjoncteur magnéto thermique avec poignée, contacteur, carte de commande électronique
Signalisation lumineuse par leds
Les flotteurs NF5 ne sont pas livrés avec les coffrets. Se reporter à la partie "Accessoires" de ce catalogue

ACCESSOIRES

Modèle	Prix € H.T.	Référence	Description
Disjoncteur	90,30	5921370	Disjoncteur 1 à 1,6A
Disjoncteur	90,30	5921380	Disjoncteur 1,6 à 2,5A
Disjoncteur	90,30	5921390	Disjoncteur 2,5 à 4A
Disjoncteur	90,30	5921400	Disjoncteur 4 à 6,3A
Disjoncteur	108,00	5921410	Disjoncteur 6,3 à 10A
Disjoncteur	116,00	5921420	Disjoncteur 10 à 16A

CPEM-XL - Coffrets pour 2 pompes de relevage Flygt

Modèle	Prix € H.T.	Référence	Puissance kW	In maxi A	Condensateur 450V - µF
Monophasé 1 x 230 V (±10 %)					
CPEM-XL - Mono 0,75kW sans cond. (*)	1 229,00	5914660	0,5 à 0,75	4 à 6,3	sans
CPEM-XL - Mono 1,5kW sans cond. (*)	1 229,00	5914670	1,5	6,3 à 10	sans
CPEM-XL - Mono 0,75kW avec cond.	1 298,00	5914640	0,75	4 à 6,3	14
CPEM-XL - Mono 1,5kW avec cond.	1 298,00	5914650	1,5	6,3 à 10	40
Triphasé 3 x 400 V (±10 %)					
CPEM-XL - Tri 0,75kW	1 229,00	5914600	0,5 à 0,75	1,6 à 2,5	-
CPEM-XL - Tri 1,7kW	1 229,00	5914610	1,1 à 1,7	2,5 à 4	-
CPEM-XL - Tri 2,6kW	1 229,00	5914620	2,2 à 2,6	4 à 6,3	-
CPEM-XL - Tri 4kW	1 235,00	5914630	3 à 4	6,3 à 10	-



2
pompes

(*) pour pompes déjà équipées d'un condensateur.

Coffret de protection et de commande d'une station équipée de 2 pompes (avec ou sans thermosonde)
Régulation assurée par 2 flotteurs NF5 ou 3 flotteurs ENM10
Détection niveau très haut alarme par 1 flotteur NF5 ou ENM10
Affichage de l'état de l'installation (marche / défaut pompes, compteurs horaires, compteurs du nombre de démarrage pompes)
Report synthèse défaut par contact sec
Enveloppe PVC (310x150x420) (IP54)

Comprenant : interrupteur avec poignée, 2 disjoncteurs moteurs, 2 contacteurs, 2 condensateurs (version monophasée)
Module d'automatisme avec afficheur
Les flotteurs ne sont pas livrés avec les coffrets; Se reporter à la partie "Accessoires" de ce catalogue

ACCESSOIRES

Modèle	Prix € H.T.	Référence	Description
Armoire extérieure PVC	731,00	8490461	Pour installation au sol en extérieur (H: 750 L:506 P:300)
Socle d'armoire PVC	267,00	8490470	Socle enterrable (H: 500 L:506 P:300)
Armoire extérieure en polyester	1 000,00	5308470	Pour installation murale en extérieur (H: 750 L:536 P:300)

Coffrets de commande et de contrôle pour 2 pompes de relevage

D205M (MURAL) - Coffrets électromécaniques triphasés pour 2 pompes de relevage

Modèle	Prix € H.T.	Référence	Puissance kW	In A
Triphasé 3 x 400 V ($\pm 10\%$)				
D205M - Tri 0,75kW	2 596,00	5914470	0,5 à 0,75	1,6 à 2,5
D205M - Tri 1,7kW	2 596,00	5914480	1,1 à 1,7	2,5 à 4
D205M - Tri 2,6kW	2 596,00	5914490	2,2 à 2,6	4 à 6,3
D205M - Tri 4kW	2 596,00	5914500	3 à 4	6,3 à 10



2 pompes

INSTALLATION MURALE

Coffret de protection et de commande d'une station équipée de 2 pompes (avec ou sans thermosonde)

Régulation assurée par 2 flotteurs NF5 ou 3 flotteurs ENM10

Détection niveau très haut alarme par 1 flotteur NF5 ou ENM10

Reports défauts /marches sur bornes

Enveloppe PVC (430x200x530) double enveloppe (IP 55)

Comprenant : Interrupteur avec poignée, 2 disjoncteurs moteurs, 2 contacteurs, automatisme électromécanique par relaiage

En façade de la porte intérieure : 1 voyant défaut & 1 voyant marche par pompe, 1 voyant sous tension, 1 voyant niveau très haut

1 commutateur de sélection auto-arrêt-manu par pompe

1 jeu de 4 pattes de fixation

Les flotteurs ne sont pas livrés avec les coffrets. Se reporter à la partie "Accessoires" de ce catalogue

D205S (SOCLE) - Coffrets électromécaniques triphasés pour 2 pompes de relevage

Modèle	Prix € H.T.	Référence	Puissance kW	In A
Triphasé 3 x 400 V ($\pm 10\%$)				
D205S - Tri 0,75kW	3 055,00	5914510	0,5 à 0,75	1,6 à 2,5
D205S - Tri 1,7kW	3 055,00	5914520	1,1 à 1,7	2,5 à 4
D205S - Tri 2,6kW	3 055,00	5914530	2,2 à 2,6	4 à 6,3
D205S - Tri 4kW	3 055,00	5914540	3 à 4	6,3 à 10



2 pompes

INSTALLATION AU SOL SUR SOCLE

Coffret de protection et de commande d'une station équipée de 2 pompes (avec ou sans thermosonde)

Régulation assurée par 2 flotteurs NF5 ou 3 flotteurs ENM10

Détection niveau très haut alarme par 1 flotteur NF5 ou ENM10

Reports défauts /marches sur bornes

Enveloppe PVC (430x200x530) double enveloppe avec socle H : 200mm (IP 55)

Comprenant: Interrupteur avec poignée, 2 disjoncteurs moteurs, 2 contacteurs, automatisme électromécanique par relaiage

En façade de la porte intérieure : 1 voyant défaut & 1 voyant marche par pompe, 1 voyant sous tension, 1 voyant niveau très haut

1 commutateur de sélection auto-arrêt-manu par pompe

Les flotteurs ne sont pas livrés avec les coffrets. Se reporter à la partie "Accessoires" de ce catalogue

Unité d'alarme ATU001

Modèle	Prix € H.T.	Référence	Puissance			Poids kg
			I	L	H	
Coffret d'alarme ATU001	195,00	4005015370	100	60	100	0,25



L'unité ATU001 est alimentée par piles (possibilité d'alimentation externe 12 à 24VCC)

Emet une alarme sonore lorsqu'un contact externe est fermé, par exemple lorsqu'un capteur de niveau haut ou un report défaut est activé.

ACCESSOIRES

Modèle	Prix € H.T.	Référence	Description
Régulateur d'alarme	65,50	5298520	Détecteur de niveau coudé avec 10m de câble
Alimentation 12VCC 10W	154,00	4005009560	Bloc d'alimentation sur prise de courant pour unité d'alarme ATU 001 (12VCC)

ACCESSOIRES



Réducteurs de pression	262
Réservoirs de maintien de pression	262
Manomètres et pressostats	264
Dispositifs de commande automatique Genyo et Aquoncontroller	265
Régulateurs de niveau	265
Electrodes	265
Vannes et clapets	266
Manchons d'accouplement et anti-vibratiles	268
Raccords et coudes	269
Filtres et crépines	271
Tuyaux et flexibles	272
Kits et accessoires d'installation de pompes de surface	273
Kits et accessoires d'installation de pompes de forage	276
Kits et accessoires d'installation de pompes de relevage	277

Accessoires de régulation et mesure

RÉDUCTEURS DE PRESSION

Réducteurs stabilisateurs de pression

Modèle		Prix € H.T.	Référence
Réducteur stabilisateur de pression 25 bar maxi. en amont, pression aval réglable de 0,5 à 4 bar, double siège en inox, corps laiton chromé, prise manomètre Ø 1/4". Température maxi. de l'eau : 80 °C, livré sans manomètre.	1/2" F	120,00	5839941
	3/4" F	143,00	5839951
	1" F	212,00	5839961

RESERVOIRS DE MAINTIEN DE PRESSION

Réservoirs ULTRAPRO

Modèle	Réservoir		Vessie	
	Prix € H.T.	Référence	Prix € H.T.	Référence
Réservoir Ultra Pro 24 sp - PS max 8 bar	64,60	5859580	26,40	5859730
Modèles horizontaux				
Réservoir Ultra Pro 50 hor - PS max 10 bar	195,00	5859590	105,00	5859740
Réservoir Ultra Pro 60 hor - PS max 10 bar	293,00	5859600	173,00	5859750
Réservoir Ultra Pro 80 hor - PS max 10 bar	345,00	5859610	173,00	5859750
Réservoir Ultra Pro 100 hor - PS max 10 bar	413,00	5859620	173,00	5859760
Réservoir Ultra Pro 200 hor - PS max 10 bar	712,00	5859630	288,00	5859770
Réservoir Ultra Pro 300 hor - PS max 10 bar	969,00	5859640	522,00	5859780
Modèles verticaux				
Réservoir Ultra Pro 60 vert - PS max 10 bar	282,00	5859650	173,00	5859750
Réservoir Ultra Pro 80 vert - PS max 10 bar	332,00	5859660	173,00	5859750
Réservoir Ultra Pro 100 vert - PS max 10 bar	399,00	5859670	173,00	5859760
Réservoir Ultra Pro 200 vert - PS max 10 bar	696,00	5859680	288,00	5859770
Réservoir Ultra Pro 300 vert - PS max 10 bar	892,00	5859690	522,00	5859780
Réservoir Ultra Pro 500 vert - PS max 10 bar	1543,00	5859700	537,00	5859790
Réservoir Ultra Pro 750 vert - PS max 8 bar	4432,00	5920980	653,00	5859800
Réservoir Ultra Pro 1000 vert - PS max 8 bar	5503,00	5859720	653,00	5859800



Modèle	Réservoir	
	Prix € H.T.	Référence
Réservoir Ultra Pro 24 sp - PS max 16 bar	159,00	5902230
Modèles verticaux		
Réservoir Ultra Pro 100 vert - PS max 16 bar	1194,00	5902240
Réservoir Ultra Pro 200 vert - PS max 16 bar	1758,00	5902250
Réservoir Ultra Pro 300 vert - PS max 16 bar	1991,00	5902260
Réservoir Ultra Pro 500 vert - PS max 16 bar	3665,00	5902270
Réservoir Ultra Pro 750 vert - PS max 16 bar	7081,00	5902280
Réservoir Ultra Pro 1000 vert - PS max 16 bar	8226,00	5902290



Réservoirs verticaux HYDROFORT

Modèle	Réservoir		Vessie	
	Prix € H.T.	Référence	Prix € H.T.	Référence
Réservoir Hydrofort 100 litres - PS 10 bar - H : 760 mm - D : 630 mm - Raccord 40/49F	1055,00	5412522	407,00	5900600
Réservoir Hydrofort 200 litres - PS 10 bar - H : 1095 mm - D : 630 mm - Raccord 40/49F	1372,00	5412542	670,00	5900610
Réservoir Hydrofort 300 litres - PS 10 bar - H : 1485 mm - D : 630 mm - Raccord 40/49F	2437,00	5412562	970,00	5900620
Réservoir Hydrofort 500 litres - PS 10 bar - H : 2050 mm - D : 630 mm - Raccord 40/49F	3421,00	5412582	2402,00	5900630
Réservoir Hydrofort 750 litres - PS 10 bar - H : 1900 mm - D : 850 mm - Raccord 40/49F	6138,00	5412592	3190,00	5910600
Réservoir Hydrofort 1000 litres - PS 10 bar - H : 2310 mm - D : 850 mm - Raccord 40/49F	8064,00	5412600	4139,00	5900640

Réservoirs à vessie interchangeable.
Conformes à la norme européenne 97-23.
Pression de service 10 bar.
Certificat d'épreuve des mines 15 bar.



Réservoir pour groupe RH60

Modèle Horizontal	Prix € H.T.	Référence
Réservoir 60 litres pour RH60 - 10 bar	309,00	106220430

Réservoirs composites verticaux WELLMATE

Modèle	Réservoir		Vessie	
	Prix € H.T.	Référence	Prix € H.T.	Référence
Réservoir WELLMATE 60L 8,5 bar	424,00	5922800	192,00	5922980
Réservoir WELLMATE 75L 8,5 bar	457,00	5922810	215,00	5922990
Réservoir WELLMATE 120L 8,5 bar	647,00	5922820	310,00	5923000
Réservoir WELLMATE 150 L 8,5 bar	740,00	5922780	357,00	5923010
Réservoir WELLMATE 180L 8,5 bar	933,00	5922830	429,00	5923020
Réservoir WELLMATE 235L 8,5 bar	1103,00	5922840	511,00	5923030
Réservoir WELLMATE 330L 8,5 bar	1383,00	5922850	643,00	5923040
Réservoir WELLMATE 450L 8,5 bar	1863,00	5922860	915,00	5923050
Réservoir WELLMATE 600L 10 bar	3336,00	5922870	1018,00	5923060
Réservoir WELLMATE 750L 10 bar	4455,00	5922880	1326,00	5923070
Réservoir WELLMATE 1000L 10 bar	5406,00	5922890	1388,00	5923080



Réservoirs Hydrotube

Modèle	Prix € H.T.	Référence
Réservoir Hydrotube 8 litres - 8 bar, raccord 1", bride en acier galvanisé	52,00	106110550
Réservoir Hydrotube 24 litres - 8 bar, raccord 1", bride en acier galvanisé	66,90	106110560
Réservoir Hydrotube 24 litres - 10 bar, raccord 1", bride en acier galvanisé	81,00	106111180
Réservoir Hydrotube 24 litres - 16 bar, raccord 1", bride en acier galvanisé	184,00	106111190
Réservoir Hydrotube 18 litres - 10 bar, raccord 1", bride en AISI304	72,80	106227110
Réservoir Hydrotube 24 litres - 10 bar, raccord 1", bride en AISI304	370,00	106110660



Kits réservoirs Hydrotube

Modèle	Type	Prix € H.T.	Référence
Kits réservoir HYDROTUBE incluant vanne d'isolement R 1", à monter directement sur collecteur de refoulement. Prévoir 2 ballons par surpresseur	Kit 8L / 8B	91,50	109391580
	Kit 24L / 10B	96,40	109391560
	Kit 24L / 16B	286,00	109391570
	Kit 20L / 25B	494,00	109395050

Conformes à la norme européenne 97-23.



MANOMETRES ET PRESSOSTATS

Contacteurs manométriques

Modèle		Prix € H.T.	Référence
Manomètre triphasé et monophasé, pression de 2 à 20 bar, 12 A, tension : 220 - 415 V, protection IP 43, raccordement F 1/2", températures - 20 à + 70 °C.	Pressostat CS sans valve 4 - 12 bar	86,20	5841101
	Pressostat CS sans valve 2 - 6 bar	86,20	5841091



Pressostats

Modèle	Prix € H.T.	Référence
Pressostat FSG 2, Monophasé, 1,4 à 4,6 bar Bipolaire	29,70	002161101
Pressostat FYG 22, Monophasé, 2,8 à 7,0 bar Bipolaire	65,90	002161200
XMP A12B2131C 1,3 à 12 bar Bipolaire	68,00	002160715
ITALTECNICA PM/5(1-5), Raccord RP1/4" acier galvanisé	23,30	002161336
ITALTECNICA PM/5(2,5-12), Raccord RP1/4" acier galvanisé	23,30	002161337
ITALTECNICA PM/5(1-8,5), Raccord RP1/4" acier galvanisé	23,30	002161338
Pressostat inversé 0,7 à 3 bar	82,90	002161325
Pressostat inversé 0,11 à 2 bar type FF 4-2 DAH	184,00	5223721
Pressostat inversé 0,5 à 8 bar type FF 4-8 DAH	194,00	5185702



Kits Pressostat et Manomètre

Modèle	Prix € H.T.	Référence
Kit pressostat (Pressostat, manomètre, raccord 5 voies et rallonge)	138,00	5876081
Kit pressostat (Pressostat, manomètre, raccord 5 voies, rallonge et flexible)	196,00	5876090

Manomètres

Modèle	Prix € H.T.	Référence
Manomètre 0-6 bar - Ø 53 mm - Radial G 1/4"	12,40	002110201
Manomètre 0-6 bar - Ø 53 mm - Axial G 1/4"	13,30	5847511
Manomètre 0-10 bar - Ø 53 mm - Axial G 1/4"	13,30	5847501
Manomètre 0-10 bar - Ø 63 mm - Radial G 1/4"	14,00	002110242
Manomètre 0-16 bar - Ø 63 mm - Radial G 1/4"	14,00	002110243
Manomètre 0-25 bar - Ø 63 mm - Radial G 1/4"	14,00	002110244
Manomètre 0-40 bar - Ø 63 mm - Radial G 1/4"	14,00	002110245
Manomètre inox 0-10 bar - Ø 63 mm - Radial G 1/4"	211,00	002110251
Manomètre inox 0-16 bar - Ø 63 mm - Radial G 1/4"	211,00	002110252
Manomètre inox 0-25 bar - Ø 63 mm - Radial G 1/4"	211,00	002110253
Manomètre inox 0-6 bar - Ø 63 mm - Axial G 1/4"	27,40	5847551
Manomètre inox 0-10 bar - Ø 63 mm - Axial G 1/4"	27,40	5847541
Manomètre inox 0-16 bar - Ø 63 mm - Axial G 1/4"	27,40	5847531
Robinet porte manomètre Ø 1/4" M/F Laiton poli	10,90	5840072



DISPOSITIFS DE COMMANDE AUTOMATIQUE

Genyo

Modèle	Prix € H.T.	Référence
Genyo 8A F12 220-240V 50/60Hz Pression Enclenchement 1,2 bar	199,00	109120160
Genyo 8A F15 220-240V 50/60Hz Pression Enclenchement 1,5 bar	199,00	109120170
Genyo 8A F22 220-240V 50/60Hz Pression Enclenchement 2,2 bar	199,00	109120180
Genyo 8A F12 220-240V P E 1,2 bar avec câble + prise	235,00	109120161
Genyo 8A F15 220-240V P E 1,5 bar avec câble + prise	235,00	109120171
Genyo 8A F22 220-240V P E 2,2 bar avec câble + prise	235,00	109120181
Genyo 16A R15-30 220-240V Pression démarrage 1,5 -2,5 bar	281,00	109120210
Genyo 16A R15-30 220-240V avec câble + prise	317,00	109120211



Aqonroller

Modèle	Prix € H.T.	Référence	Moteur	I max
Aqonroller MMW12	1 554,00	109899372	1~230 V	12A
Aqonroller MMA12	1 887,00	109899392	1~230 V	12A



Accessoires - Aqonroller

Modèle	Prix € H.T.	Référence
SELF Aqonroller MMA pour longueur de câble de 5 à 80 mètres Impedance Coil	430,00	109891550
Filtre pour ondes électromagnétiques EMC Line Filter	297,00	109690280

RÉGULATEURS DE NIVEAU

Modèle	Prix € H.T.	Référence
NF5 câble 5 m (PVC)	54,90	8430640
NF5 câble 10 m (PVC)	78,00	8430650
NF5 câble 5 m (Néoprène)	69,30	8430497
NF5 câble 10 m (Néoprène)	115,00	8430740
NF5P câble 5 m (PVC) + prise normalisée monophasée	64,50	5842640
Contrepoids pour NF5	4,94	8309760
Régulateurs ENM 10 rouges avec 13 m de câble (lot de 8)	1774,00	5837092
Support de régulateur droit inox	51,00	65331010
Détecteur de niveau L=5m - H07RN-F 3G1	50,50	159260190
Détecteur de niveau L=5m - H07RN-F 3G1 avec contrepoids	53,80	159260200
Détecteur de niveau MAC3 L=10 m - câble H07RN-F	104,00	159260440
Détecteur de niveau MAC3 L=10 m - câble H07RN-F avec contrepoids	104,00	159260450
Détecteur de niveau alarme avec 5 m de câble	59,90	5298510
Détecteur de niveau alarme avec 10 m de câble	65,50	5298520
Alarme visuelle et sonore de niveau haut QAL-DRM	419,00	108309500
Dispositif de signalisation de l'alarme de haut niveau 12Vcc 0,3 A max (lumière jaune)	231,00	002848105
Dispositif de signalisation de l'alarme de haut niveau 12Vcc 0,3 A max (lumière rouge)	231,00	002848104



NF5 : Régulateur à usage domestique permettant de réaliser l'automatisme d'une pompe de relevage.

NF5P : Régulateur NF5 raccordé à une prise normalisée.

ENM10 : Régulateur à usage industriel.

ELECTRODES

Modèle	Description	Prix € H.T.	Référence
Electrode inox		24,30	5921350
Câble unifilaire VK pour électrodes 1x1.5 mm ²	Par couronne de 100 m	60,40	5863000
Câble unifilaire pour électrodes 1x1.5 mm ² ACS	le ml	2,06	5869090



Accessoires Hydrauliques

VANNES ET CLAPETS

Vannes à boisseau sphérique

Modèle		Prix € H.T.	Référence
Passage intégral, poignée acier, bille pleine F/F, passage 25	1"	15,40	5840701
Passage intégral, poignée acier, bille pleine F/F, passage 32	1"1/4	26,00	5840711
Passage intégral, poignée acier, bille pleine F/F, passage 40	1"1/2	49,30	5840722
Passage intégral, poignée acier, bille pleine F/F, passage 50	2"	116,00	5840731
Passage intégral, poignée acier, bille pleine F/F, passage 74	3"	182,00	5840751
Vanne à boisseau sphérique M/F	2"	74,30	5865230
Vanne à boisseau sphérique 1/2" FF PN60, AISI 316		79,00	002675313
Vanne à boisseau sphérique 1/2" MF PN15, laiton nickelé	1/2"	11,80	R02661820
Vanne à boisseau sphérique 1/2" MF PN63, AISI 316		72,00	002675352
Vanne à boisseau sphérique 1/2" FF PN15, laiton nickelé		12,00	002675327
Vanne à boisseau sphérique 1/4" F/F PN15, laiton nickelé		9,94	R02661811
Vanne à boisseau sphérique 1/4" F/F PN60, AISI 316	1/4"	67,50	002675311
Vanne à boisseau sphérique 1/4" M/F PN15, laiton nickelé		9,50	002675345
Vanne à boisseau sphérique 1/4" M/F PN63, AISI 316		67,50	002675351



Autres vannes

Modèle		Prix € H.T.	Référence
1" FF PN38 avec évent latéral, laiton nickelé	1"	76,20	002676438
1" FF PN30, laiton nickelé	1"	28,50	002679402
1" 1/4 FF PN30, laiton nickelé	1" 1/4	50,30	R02661422
1" 1/2 FF PN30, laiton nickelé	1" 1/2	74,50	R02661427
2" FF PN25, laiton nickelé	2"	13,90	002675190
1" MF PN40, laiton nickelé	1"	33,50	002675155
1" 1/4 MF PN30, laiton nickelé	1" 1/4	56,30	R02661318
1" 1/2 MF PN25, laiton nickelé	1" 1/2	69,50	002675369
2" MF PN25, laiton nickelé	2"	106,00	002679408
1" MF avec embout, laiton nickelé	1"	40,40	002679403
1" 1/4 MF avec embout, laiton nickelé	1" 1/4	62,00	002679404
1" 1/2 MF avec embout, laiton nickelé	1" 1/2	178,00	002676452



Clapets anti-retour

Modèle		Prix € H.T.	Référence
Version Inox 304			
Clapet F/F - joints FPM	3/4"	79,70	002675284
	1"	88,90	002675285
	1"1/4	127,00	002675286
	1"1/2	137,00	002675287
	2"	264,00	002675288
	2"1/2	474,00	002675289
	3"	674,00	002675282
Clapet à bride - joint FPM	2"	891,00	002675272
	3"	1522,00	002675274
Version laiton/Nylon			
Clapet "YORK" Toutes positions. T max. : 110°C F/F	1/2"	7,36	5840511
	3/4"	9,15	5840521
	1"	11,20	5840531
	1"1/4	17,60	5840541
	1"1/2	24,40	5840551
	2"	34,80	5840561
Version Nylon/Fibre de verre/joint NBR			
Clapet anti-retour F/F avec mamelon M/M 1"1/4	1"1/4	29,40	002675040
Clapet "AMITA", P max.: 8 bar, T : -20 à +70 °C F/F	1"1/2	45,90	5820501
Autres modèles			
Clapet anti-retour F/F avec mamelon M/M	1"1/4	38,40	5842910
1" M/F ADMISSION M, PN 25, LAITON	1"	44,00	002675029
1" 1/4 M/F ADMISSION M, PN 25, LAITON	1" 1/4	70,00	002675036
1" 1/2 M/F ADMISSION M, PN 25, LAITON	1" 1/2	85,00	002675043
2" M/F ADMISSION M, PN 40, LAITON	2"	161,00	002675032
1" M/F ADMISSION M, PN16, AISI 304	1"	153,00	002675300
1" 1/4 M/F ADMISSION M, PN16, AISI 304	1" 1/4	178,00	002675301
1" 1/2 M/F ADMISSION M, PN16, AISI 304	1" 1/2	194,00	002675302
2" M/F ADMISSION M, PN16, AISI 304	2"	265,00	002675303
1" F/F PN32, AISI 316	1"	162,00	002675295
1" 1/4 F/F PN28, AISI 316	1" 1/4	190,00	002675296
1" 1/2 F/F PN28, AISI 316	1" 1/2	231,00	002675297
2" F/F PN23, AISI 316	2"	398,00	002675298



Clapets à membrane

Modèle		Prix € H.T.	Référence
Clapet à membrane taraudé	G 1"	165,00	5860760
	G 1"1/4	198,00	5860770
	G 1"1/2	246,00	5860780
	G 2"	355,00	5860790

Clapets à battant

Modèle		Prix € H.T.	Référence
Clapet laiton horizontal Siège caoutchouc PN 16	3/4"	15,70	5840631
	1"	22,40	5840641
	1"1/4	31,20	5840651
	1"1/2	39,00	5840661
	2"	56,30	5840671



Clapets à boule revêtus Epoxy

Modèle		Prix € H.T.	Référence
Clapet à boule revêtu epoxy taraudé	DN 40	256,00	8320370
	DN 50	264,00	8320380
Clapet à boule revêtu epoxy à brides	DN 50	144,00	8320160
	DN 65	194,00	8320170
	DN 80	207,00	8320180
	DN 100	278,00	8320190
	DN 125	364,00	8320200
	DN 150	464,00	8320210
	DN 200	854,00	8320220
DN 250 à 350	NC	NC	



NC : Nous consulter

MANCHONS D'ACCOUPEMENT ET ANTI-VIBRATILES

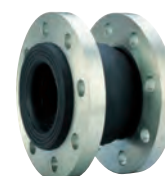
Manchons d'accouplement

Modèle		Prix € H.T.	Référence
Manchon laiton à serrage extérieur pour tube PE et PVC	Ø 32	19,70	5840291
	Ø 40	31,50	5840301
	Ø 50	50,50	5840311
Manchon PP d'accouplement à serrage extérieur	Ø 32	7,64	5840350
	Ø 40	13,80	5840360
	Ø 50	18,30	5840370



Manchons anti-vibratiles

Modèle		Prix € H.T.	Référence
Raccord union F/F galva, double onde, T max. 90°C, P max. 10 bar	1"	52,20	5847611
	1"1/4	72,10	5847621
	1"1/2	79,10	5847631
	2"	95,90	5847641
A brides galvanisées, simple onde, T max. 90 °C, P max. 10 bar	50	91,20	5847651
	65	115,00	5847661
	80	134,00	5847671
	100	167,00	5847681
	125	226,00	5847691
	150	312,00	5847701
	200	394,00	5847711
	250	621,00	5847721
A brides galvanisées, simple onde, T max. 80 °C, P max. 16 bar	300	830,00	5847731
	50	104,00	5222720
	65	127,00	5222730
	80	159,00	5222741
	100	189,00	5222750
	125	254,00	5222760
A brides en acier electro-zingué, simple onde, T max 100°C, P max. 16 bar - ACS	150	349,00	5222770
	200	476,00	5222790
	50	478,00	5292560
	65	527,00	5292570
	80	617,00	5292580
	100	687,00	5292590
	125	808,00	5292600
	150	941,00	5292610
A brides en acier electro-zingué, simple onde, T max 100°C, P max. 16 bar - ACS	200	1461,00	5292620
	200	1690,00	5292630



RACCORDS ET COUDES

Raccords

Modèle		Prix € H.T.	Référence
Raccord Laiton mamelon égal M/M	3/4"	2,16	5840081
	1"	4,31	5840091
	1"1/4	7,94	5840101
	1"1/2	10,50	5840111
	2"	24,90	5840121
Raccord Laiton droit mâle à serrage extérieur pour tube PE et PVC	Ø 32 x 1"	11,20	5840261
	Ø 40 x 1"1/4	18,90	5840271
	Ø 50 x 1"1/2	27,10	5840281
Raccord PP à compression droit mâle à serrage extérieur	Ø 32 x 1"	4,92	5840320
	Ø 40 x 1"1/4	9,51	5840330
	Ø 50 x 1"1/2	12,00	5840340
Raccord Acier galvanisé M/M	1"	5,88	002671855
	1"1/4	9,61	002671856
	1"1/2	11,20	002671857
	2"	20,10	002671858
Raccord Acier inoxydable AISI 316 M/M	1"	17,10	002671820
	1"1/4	29,50	002671821
	1"1/2	39,40	002671822
	2"	47,90	002671823
Raccord en croix 1/4" 3F1M, laiton nickelé	1/4"	22,40	R02671244
Raccord en croix 1/4" 4F, AISI 316		22,40	002670881
Raccord en T 1/4" F/F/F, AISI 316		12,20	002670777
Raccord en T 1/4" F/F/F, laiton nickelé		8,52	R02672030
Raccord en T 1/4" F/F/M, laiton nickelé		10,80	002679216
Raccord en T 1/4" F/M/F, laiton nickelé		10,20	002679215
Raccord en T 1/4" M/F/M, laiton nickelé		12,40	002679225
Raccord en T 1/4" M/M/F, laiton nickelé		12,40	002679221
Raccord en T 1/4" M/M/M, laiton nickelé		13,60	002679217
Raccord en croix 1/2" 4F, laiton nickelé		37,00	002679264
Raccord en croix 1/2" 4F, AISI 316		24,30	002670883
Raccord en T 1/2" F/F/F, AISI 316		15,20	002670779
Raccord en T 1/2" F/F/F, laiton nickelé		19,30	R02672034
Raccord en T 1/2" M/M/F, laiton nickelé		20,20	002679222
Raccord en T 1/2" M/M/M, laiton nickelé	20,10	002679223	
Raccord en T 1/2" M/F/M, laiton nickelé	20,20	002679226	
Raccord en T 1/2" F/F/M, laiton nickelé	21,40	002679230	
Raccord en T 1" F/F/F, acier galvanisé	1"	10,50	002670755
Raccord en T 1" F/F/F, AISI 316		29,50	002670781



Raccords à embout cannelé

Modèle	Description	Prix € H.T.	Référence
Raccord à embout cannelé 1" taraudé 1"1/4	Nylon	19,60	5865441
Raccord à embout cannelé 1" 1/4 taraudé 1"1/4	Nylon	20,10	5865450
Raccord à embout cannelé 1" 1/2	Nylon	25,30	5865461
Raccord à embout cannelé 1" 1/4	Laiton	31,30	5865220
Raccord à embout cannelé 2"	Laiton	78,60	5865210



Raccords Union 3 pièces M/F

Modèle		Prix € H.T.	Référence
Acier galvanisé M/F	1"	22,40	R02671048
	1" 1/4	35,50	R02671050
	1" 1/2	45,60	R02671052
	2"	72,80	R02671054
Acier inoxydable AISI 316	1"	74,50	002672655
	1" 1/4	117,00	002672656
	1" 1/2	153,00	002672657
	2"	208,00	002672658



Raccords 5 voies

Modèle	Prix € H.T.	Référence
Raccord 5 voies laiton L91	14,00	167320240
Raccord 5 voies nickelé L91	14,00	167320241
Tube rallonge M/F - 1/4" laiton	5,19	167320220



Coudes à 90°

Modèle	Prix € H.T.	Référence		
Coude 90° Acier galvanisé M/F	1"	9,16	002670655	
	1" 1/4	15,70	002670656	
	1" 1/2	16,60	002670657	
	2"	30,00	002670658	
	1"	9,87	002670505	
	1" 1/4	13,30	R02671434	
Coude 90° Acier inoxydable AISI 316 M/F	1" 1/2	20,30	002670557	
	2"	23,70	002670558	
	1"	30,80	002670633	
	1" 1/4	42,80	002670634	
Coude 90° Acier inoxydable AISI 316 F/F	1" 1/2	66,70	002670635	
	2"	94,40	002670636	
	1"	20,00	002670594	
	1" 1/4	31,20	002670595	
Coude 90° 1/4" F/F, laiton nickelé	1" 1/2	45,40	002670596	
	2"	66,90	002670597	
	Coude 90° 1/4" M/F, laiton nickelé	1/4"	6,63	R02671020
		1/4"	6,77	R02671018
1/4"		9,19	002670590	
1/4"		12,20	002670629	
Coude 90° 1/2" F/F, acier galvanisé	1/2"	3,04	R02671420	
	1/2"	9,10	002670592	
	1/2"	15,20	002670631	



FILTRES ET CRÉPINES

Filtres à tamis

Modèle		Prix € H.T.	Référence
Corps bronze, tamis inox, démontable, PN 16 F/F, eau, gazoil	3/4"	21,50	5840771
	1"	31,70	5840782
	1"1/4	47,20	5840791
	1"1/2	54,30	5840801
	2"	81,70	5840811
Fonte à brides PN 16 avec bouchon de purge, cartouche démontable en inox, température maxi. 120 °C.	65	188,00	5840820
	80	342,00	5840830



Crépines

Modèle		Prix € H.T.	Référence
Crépine tout inox 304 (raccord mâle)	1/2"	17,40	002675252
	3/4"	22,80	002675253
	1"	26,10	002675254
	1"1/4	29,50	002675255
	1"1/2	34,50	002675256
	2"	43,20	002675257
	2"1/2	118,00	002675258
	3"	127,00	002675259
	4"	139,00	002675261
Crépine inox raccord mâle Nylon	3/4"	4,31	5840581
	1"	4,92	5840591
	1"1/4	6,13	5840601
	1"1/2	6,13	5840611
	2"	9,51	5840621



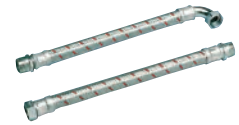
Clapets de pied crépine

Modèle		Prix € H.T.	Référence
Clapet York Corps laiton, crépine inox, ressort inox, disque nylon PN 20, T max. 120 °C, eau, huile, mazout, air.	1"	13,20	5840391
	1"1/4	17,60	5840401
	1"1/2	23,90	5840411
	2"	35,80	5840421
	2"1/2	68,20	5840431
Corps laiton filtre laiton PN 10 vertical, aspiration d'eau.	1"	13,20	5840441
	1"1/4	19,20	5840451
	1"1/2	24,90	5840461
	2"	34,10	5840471
	2"1/2	60,60	5840481
	3"	80,70	5840491

TUYAUX ET FLEXIBLES

Flexibles

Modèle	Prix € H.T.	Référence
ø 1" - longueur 180 mm - droit - fileté M/F - PS 16 bar	26,10	002542001
ø 1" - longueur 200 mm - droit - fileté M/F - PS 16 bar	27,70	002542005
ø 1" - longueur 430 mm - droit - fileté M/F - PS 16 bar	31,20	002542007
ø 1" - longueur 600 mm - droit - fileté M/F - PS 16 bar	39,30	002542014
ø 1" - longueur 800 mm - droit - fileté M/F - PS 16 bar	43,20	002542019
ø 1" - longueur 1000 mm - droit - fileté M/F - PS 16 bar	43,50	002542022
ø 1" 1/2 - longueur 500 mm - droit - fileté M/F - PS 16 bar	92,40	002542050
ø 1" 1/2 - longueur 800 mm - droit - fileté M/F - PS 16 bar	110,00	002542054
ø 1" - longueur 430 mm - avec coude - fileté M/F	39,60	002542006
ø 1" - longueur 480 mm - avec coude - fileté M/F	41,50	002542008
ø 1" - longueur 550 mm - avec coude - fileté M/F	43,10	002542011
ø 1" - longueur 800 mm - avec coude - fileté M/F	60,80	002542043
ø 1" - longueur 360 mm - avec coude - fileté M/F - PN16	35,50	002542018
ø 1" x 1"¼ - longueur 370 mm - droit - fileté M/F	51,90	002542020



Colliers de serrage

Modèle	Prix € H.T.	Référence
Collier 1" - 1" 1/4	2,76	8456000
Collier 1" 1/2 - 2"	3,29	8456010

Tuyaux

Modèle	Description	Prix € H.T.	Référence
Tuyau annelé semi-rigide aspiration/refoulement 1", le m		14,30	5865011
Tuyau annelé semi-rigide aspiration/refoulement 1" 1/4, le m		17,80	5865021
Tuyau annelé semi-rigide aspiration/refoulement 1" 1/2, le m		21,10	5869250
Tuyau annelé semi-rigide aspiration/refoulement 2", le m		32,40	5865031
Tricoflex pour refoulement 1" le m	Vendu par multiple de 10 m	11,00	5807881
Tricoflex pour refoulement 1"1/4 le m	Vendu par multiple de 10 m	19,90	5807891
Tricoflex pour refoulement 1"1/2 le m	Vendu par multiple de 10 m	32,40	5807901
Arroflex PVC pour refoulement 2" le m	Vendu par multiple de 10 m	40,00	5814961

Kit d'aspiration

Modèle	Description	Prix € H.T.	Référence
Kit d'aspiration (7 m de tuyau, raccord, clapet de pied, crépine et colliers)	Tuyau 1"	138,00	5406741
	Tuyau 1"1/4	152,00	5839930



Kit de refoulement

Modèle	Description	Prix € H.T.	Référence
Raccord nylon fileté / cannelé avec collier	Pour Tuyau 1"	10,40	5409820
	Pour Tuyau 1"1/4	12,30	5409831
	Pour Tuyau 1"1/2	19,20	5804861
	Pour Tuyau 2"	33,00	5836890
Kit 2" de refoulement pour READY 4, 4L, 8 et 8S	-	444,00	5841460



Kits et accessoires d'installation

POUR L'INSTALLATION DE CIRCULATEURS ET POMPES DE SURFACE

Kit contre-brides pour circulateurs ecocirc XL et XLplus

Modèle	Type	Dimension	Prix € H.T.	Référence
Kit contre-brides DN 32	T	2 X DN 32/RP 1" 1/4 Fe/Zn 8-ISO 2081 PN6	40,10	109395700
Kit contre-brides DN 40	T	2 x DN 40/RP 1 1/2 Fe/Zn 8-ISO 2081 PN6	42,00	109395710
Kit contre-brides DN 50	T	2 x DN 50/RP 2 Fe/Zn 8-ISO 2081 PN6	43,90	109395720
Kit contre-brides DN 65	T	2 x DN 65/RP 2 1/2 Fe/Zn 8-ISO 2081 PN6	48,90	109395730
Kit contre-brides DN 80	T	2 x DN 80/RP 3 Fe/Zn 8-ISO 2081 PN6	55,80	109395740
Kit contre-brides DN 100	T	2 x DN 100/RP 4 Fe/Zn 8-ISO 2081 PN6	66,40	109395750
Kit contre-brides DN 32	T	2 X DN 32/RP 1" 1/4 AISI 316L PN6	112,00	109395701
Kit contre-brides DN 40	T	2 x DN 40/RP 1 1/2 AISI 316L PN6	133,00	109395711
Kit contre-brides DN 50	T	2 x DN 50/RP 2 AISI 316L PN6	144,00	109395721
Kit contre-brides DN 65	T	2 x DN 65/RP 2 1/2 AISI 316L PN6	171,00	109395731
Kit contre-brides DN 80	T	2 x DN 80/RP 3 AISI 316L PN6	239,00	109395741
Kit contre-brides DN 100	T	2 x DN 100/RP 4 AISI 316L PN6	259,00	109395751
Kit contre-brides DN 32	S	2 x DN 32 Fe/Zn 8-ISO 2081	33,20	109395772
Kit contre-brides DN 40	S	2 x DN 40 Fe/Zn 8-ISO 2081	34,60	109395782
Kit contre-brides DN 50	S	2 x DN 50 Fe/Zn 8-ISO 2081	37,70	109395792
Kit contre-brides DN 65	S	2 x DN 65 Fe/Zn 8-ISO 2081	41,00	109395802
Kit contre-brides DN 80	S	2 x DN 80 Fe/Zn 8-ISO 2081	52,80	109395812
Kit contre-brides DN 100	S	2 x DN 100 Fe/Zn 8-ISO 2081	62,40	109395822

Le kit contre-brides comprend 2 contre-brides, visserie et joints.
Type T : contre-brides taraudés. Type S : contre-brides à souder

Kit contre-brides pour pompes en ligne LNEE-LNES

Modèle	Type	Dimension	Prix € H.T.	Référence
Kit contre-brides Taraudées				
Kit contre-brides DN 40	T	ACIER ZINGUE PN25	99,40	109398020
Kit contre-brides DN 50	T	ACIER ZINGUE PN25	111,00	109398030
Kit contre-brides DN 65	T	ACIER ZINGUE PN16	144,00	109392710
Kit contre-brides DN 80	T	ACIER ZINGUE PN16	195,00	109392720
Kit contre-brides DN 100	T	ACIER ZINGUE PN16	220,00	109392730
Kit contre-brides DN 40	T	2 x DN 40/RP 1 1/2 AISI 316L PN6	133,00	109395711
Kit contre-brides DN 50	T	2 x DN 50/RP 2 AISI 316L PN6	144,00	109395721
Kit contre-brides DN 65	T	2 x DN 65/RP 2 1/2 AISI 316L PN6	171,00	109395731
Kit contre-brides DN 80	T	2 x DN 80/RP 3 AISI 316L PN6	239,00	109395741
Kit contre-brides DN 100	T	2 x DN 100/RP 4 AISI 316L PN6	259,00	109395751
Kit contre-brides à souder				
Kit contre-brides DN 40	S	PN16	99,40	109390662
Kit contre-brides DN 50	S	PN16	111,00	109390692
Kit contre-brides DN 65	S	PN16	131,00	109390732
Kit contre-brides DN 80	S	PN16	195,00	109390762
Kit contre-brides DN 100	S	PN16	220,00	109390772
Kit contre-brides DN 40	S	2 x DN 40 Fe/Zn 8-ISO 2081 PN6	34,60	109395782
Kit contre-brides DN 50	S	2 x DN 50 Fe/Zn 8-ISO 2081 PN6	37,70	109395792
Kit contre-brides DN 65	S	2 x DN 65 Fe/Zn 8-ISO 2081 PN6	41,00	109395802
Kit contre-brides DN 80	S	2 x DN 80 Fe/Zn 8-ISO 2081 PN6	52,80	109395812
Kit contre-brides DN 100	S	2 x DN 100 Fe/Zn 8-ISO 2081 PN6	62,40	109395822
Kit contre-brides DN 125	S	2 x DN 125 PN16	382,00	707941320
Kit contre-brides DN 150	S	2 x DN 150 PN16	541,00	707941330
Kit prise de pression				
Kit de prise de pression		16 Bar	148,00	5922750
Socle support				
Kit Support + Visserie		pompes DN 40 à DN100	191,00	109391270
Kit Support + Visserie		pompes DN 125-DN150	821,00	713460070

Le kit contre-brides comprend 2 contre-brides, visserie et joints. Type T : contre-brides taraudés. Type S : contre-brides à souder

Kit contre-bridés pour pompes en ligne LNTÉ-LNTS

Modèle	Type	Dimension	Prix € H.T.	Référence
Kit contre-bridés Taraudés				
Kit contre-bridés DN 40	T	ACIER ZINGUE PN25	99,40	109398020
Kit contre-bridés DN 50	T	ACIER ZINGUE PN25	111,00	109398030
Kit contre-bridés DN 65	T	ACIER ZINGUE PN16	144,00	109392710
Kit contre-bridés DN 80	T	ACIER ZINGUE PN16	195,00	109392720
Kit contre-bridés DN 100	T	ACIER ZINGUE PN16	220,00	109392730
Kit contre-bridés DN 40	T	2 x DN 40/RP 1 ½ AISI 316L PN6	133,00	109395711
Kit contre-bridés DN 50	T	2 x DN 50/RP 2 AISI 316L PN6	144,00	109395721
Kit contre-bridés DN 65	T	2 x DN 65/RP 2 ½ AISI 316L PN6	171,00	109395731
Kit contre-bridés DN 80	T	2 x DN 80/RP 3 AISI 316L PN6	239,00	109395741
Kit contre-bridés DN 100	T	2 x DN 100/RP 4 AISI 316L PN6	259,00	109395751
Kit contre-bridés à souder				
Kit contre-bridés DN 40	S	PN16	99,40	109390662
Kit contre-bridés DN 50	S	PN16	111,00	109390692
Kit contre-bridés DN 65	S	PN16	131,00	109390732
Kit contre-bridés DN 80	S	PN16	195,00	109390762
Kit contre-bridés DN 100	S	PN16	220,00	109390772
Kit contre-bridés DN 40	S	2 x DN 40 Fe/Zn 8-ISO 2081 PN6	34,60	109395782
Kit contre-bridés DN 50	S	2 x DN 50 Fe/Zn 8-ISO 2081 PN6	37,70	109395792
Kit contre-bridés DN 65	S	2 x DN 65 Fe/Zn 8-ISO 2081 PN6	41,00	109395802
Kit contre-bridés DN 80	S	2 x DN 80 Fe/Zn 8-ISO 2081 PN6	52,80	109395812
Kit contre-bridés DN 100	S	2 x DN 100 Fe/Zn 8-ISO 2081 PN6	62,40	109395822
Kit contre-bridés DN 125	S	2 x DN 125 PN16	382,00	707941320
Kit contre-bridés DN 150	S	2 x DN 150 PN16	541,00	707941330
Bridés pleines				
Bridés pleines		LNT 40-125 50-125 40-160 50-160	145,00	109393750
Bridés pleines		LNT 65-125 65-160	173,00	109393760
Bridés pleines		LNT 40-200 jusqu'à LNT100-250	196,00	109393770
Kit prise de pression				
Kit de prise de pression		16 Bar	148,00	5922750
Socle support				
Kit Support + Visserie		pompes DN 40 à DN100	191,00	109391270
Kit Support + Visserie		pompes DN 125-DN150	821,00	713460070

Le kit contre-bridés comprend 2 contre-bridés, visserie et joints.
Type T : contre-bridés taraudés. Type S : contre-bridés à souder

Kit contre-bridés pour pompes monocellulaires e-NSC

Modèle	Type	Dimension	Prix € H.T.	Référence
Kits Contre-bridés en acier zingué suivant ISO1092-1				
Kit Contre-bridés DN 32	T	1 x DN 32/Rp 1"¼ + 1 x DN 50/Rp 2" - PN16	91,90	109390461
Kit Contre-bridés DN 40	T	1 x DN 40/Rp 1"½ + 1 x DN 65/Rp 2"½ - PN16	102,00	109390471
Kit Contre-bridés DN 50	T	1 x DN 50/Rp 2" + 1 x DN 65/Rp 2"½ - PN16	108,00	109390481
Kit Contre-bridés DN 65	T	1 x DN 65/Rp 2" ½ + 1 x DN 80/Rp 3" - PN16	119,00	109390491
Kit Contre-bridés DN 80	T	1 x DN 80/Rp 3" + 1 x DN 100/Rp 4" - PN16	218,00	109390501
Kit Contre-bridés DN 40	S	1 x DN 40 + 1 x DN 65 - PN16	96,90	109390472
Kit Contre-bridés DN 50	S	1 x DN 50 + 1 x DN 65 - PN16	102,00	109390482
Kit Contre-bridés DN 65	S	1 x DN 65 + 1 x DN 80 - PN16	115,00	109390492
Kit Contre-bridés DN 80	S	1 x DN 80 + 1 x DN 100 - PN16	208,00	109390502
Kit Contre-bridés DN 100	S	1 x DN 100 + 1 x DN 125 - PN16	291,00	109391740
Kit Contre-bridés DN 125	S	1 x DN 125 + 1 x DN 150 - PN16	418,00	109391750
Kit Contre-bridés DN 150	S	1 x DN 150 + 1 x DN 200 - PN16	540,00	NC

Le kit contre-bridés comprend 2 contre-bridés, visserie et joints. Type T : contre-bridés taraudés. Type S : contre-bridés à souder

Kit contre-brides pour pompes multicellulaires e-SV

Modèle	Matériau	Prix € H.T.	Référence
Kits Contre-brides taraudées.			
Jeu de 2 Contre-brides rondes DN25 - PN25 / taraudées Rp 1" avec joints et boulonnerie pour 1SV et 3SV	Acier zingué	73,80	109398000
	Inox AISI 316	219,00	109398002
Jeu de 2 Contre-brides rondes DN32 - PN25 / taraudées Rp 1" ¼ avec joints et boulonnerie pour 5SV	Acier zingué	91,10	109398010
	Inox AISI 316	308,00	109398012
Jeu de 2 Contre-brides rondes DN40 - PN25 / taraudées Rp 1" ½ avec joints et boulonnerie pour 10SV	Acier zingué	99,40	109398020
	Inox AISI 316	341,00	109398022
Jeu de 2 Contre-brides rondes DN50 - PN25 / taraudées Rp 2" avec joints et boulonnerie pour 15SV et 22SV	Acier zingué	111,00	109398030
	Inox AISI 316	396,00	109398032
Jeu de 2 Contre-brides rondes DN65 - PN16 / taraudées Rp 2" ½ avec joints et boulonnerie pour 33SV	Acier zingué	144,00	109392710
	Inox AISI 316	494,00	109392750
Jeu de 2 Contre-brides rondes DN80 - PN16 / taraudées Rp 3" avec joints et boulonnerie pour 46SV	Acier zingué	195,00	109392720
	Inox AISI 316	682,00	109392760
Jeu de 2 Contre-brides rondes DN100 - PN16 / taraudées Rp 4" avec joints et boulonnerie pour 66SV et 92SV	Acier zingué	220,00	109392730
	Inox AISI 316	825,00	109392770
Kit contre-brides rondes à souder			
Jeu de 2 Contre-brides rondes DN65 - PN16 à souder avec joints et boulonnerie pour 33SV	Acier zingué	137,00	109392800
	Inox AISI 316	580,00	109392880
Jeu de 2 Contre-brides rondes DN65 - PN25-40 à souder avec joints et boulonnerie pour 33SV	Acier zingué	201,00	109392840
	Inox AISI 316	1 011,00	109392920
Jeu de 2 Contre-brides rondes DN80 - PN16 à souder avec joints et boulonnerie pour 46SV	Acier zingué	181,00	109392810
	Inox AISI 316	638,00	109392890
Jeu de 2 Contre-brides rondes DN80 - PN25-40 à souder avec joints et boulonnerie pour 46SV	Acier zingué	236,00	109392850
	Inox AISI 316	1 086,00	109392930
Jeu de 2 Contre-brides rondes DN100 - PN16 à souder avec joints et boulonnerie pour 66SV et 92SV	Acier zingué	208,00	109392820
	Inox AISI 316	687,00	109392900
Jeu de 2 Contre-brides rondes DN100 - PN25-40 à souder avec joints et boulonnerie pour 66SV et 92SV	Acier zingué	321,00	109392860
	Inox AISI 316	1 228,00	109392940
Jeu de 2 Contre-brides rondes DN125 - PN16 à souder avec joints et boulonnerie pour 125SV	Acier zingué	281,00	109398080
	Inox AISI 316	962,00	109398082
Jeu de 2 Contre-brides rondes DN125 - PN25-40 à souder avec joints et boulonnerie pour 125SV	Acier zingué	496,00	109398090
	Inox AISI 316	1 567,00	109398092

Kit contre-brides pour pompes inox e-SH

Modèle	Type	Dimension	Prix € H.T.	Référence
Kits Contre-brides en Inox 316 suivant ISO1092-1, comprenant 2 Contre-brides, joints et visserie.				
Kit Contre-brides DN 25	T	1 x DN 25/Rp 1 + 1 x DN 50/Rp 2 - PN16	212,00	109390511
Kit Contre-brides DN 32	T	1 x DN 32/Rp 1 ¼ + 1 x DN 50/Rp 2 - PN16	212,00	109390521
Kit Contre-brides DN 40	T	1 x DN 40/Rp 1 ½ + 1 x DN 65/Rp 2 ½ - PN16	249,00	109390531
Kit Contre-brides DN 50	T	1 x DN 50/Rp 2 + 1 x DN 65/Rp 2 ½ - PN16	287,00	109390541
Kit Contre-brides DN 65	T	1 x DN 65/Rp 2 ½ + 1 x DN 80/Rp 3 - PN16	309,00	109390551
Kit Contre-brides DN 80	T	1 x DN 80/Rp 3 + 1 x DN 100/Rp 4 - PN16	367,00	109390561
Kits Contre-brides en acier zingué suivant ISO1092-1, comprenant 2 Contre-brides, joints et visserie.				
Kit Contre-brides DN 25	T	1 x DN 25/Rp 1 + 1 x DN 50/Rp 2 - PN16	91,90	109390451
Kit Contre-brides DN 32	T	1 x DN 32/Rp 1 ¼ + 1 x DN 50/Rp 2 - PN16	91,90	109390461
Kit Contre-brides DN 40	T	1 x DN 40/Rp 1 ½ + 1 x DN 65/Rp 2 ½ - PN16	102,00	109390471
Kit Contre-brides DN 50	T	1 x DN 50/Rp 2 + 1 x DN 65/Rp 2 ½ - PN16	108,00	109390481
Kit Contre-brides DN 65	T	1 x DN 65/Rp 2 ½ + 1 x DN 80/Rp 3 - PN16	119,00	109390491
Kit Contre-brides DN 80	T	1 x DN 80/Rp 3 + 1 x DN 100/Rp 4 - PN16	218,00	109390501

Type T : contre-brides taraudées.

POUR L'INSTALLATION DE POMPES DE FORAGE

Câbles d'alimentation standard

Modèle		Prix € H.T.	Référence
Câble HO7RN-F (le ml)	4G1.5 mm ²	5,67	002851145
	4G2.5 mm ²	8,95	002851146
	4G4 mm ²	10,10	002851147
	4G6 mm ²	15,40	002851148
	4G10 mm ²	21,80	002851149
	4G16 mm ²	44,20	002851150
	4G25 mm ²	NC	NC
	4G35 mm ²	NC	NC

NC : Nous consulter

Câbles certifiés ACS

Modèle		Prix € H.T.	Référence
Câble PBSR (le ml)	4G1.5 mm ²	5,67	5918860
	4G2.5 mm ²	9,23	5918870
	4G4 mm ²	10,10	5918880
	4G6 mm ²	15,80	5869300
Câble unifilaire pour électrodes 1x1.5 mm ² ACS	1x1.5 mm ²	2,06	5869090

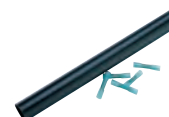
Jonctionnements étanches type résine

Modèle	Prix € H.T.	Référence
Boîte de jonction 4x 1,5 mm ²	74,10	5922270
GR-2, pour câble section 2,5 à 10 mm ²	118,00	002527005
GR-4, pour câble section 25 mm ²	372,00	002527006
GR-5, pour câble section 35 mm ²	520,00	002527007



Jonctionnements étanches type thermo-rétractable

Modèle	Description	Prix € H.T.	Référence
X-JSPA 1,5 - 2,5 mm ² ACS		76,40	5922130
X-JSPA 4 mm ² ACS		86,30	5922140
X-JSPA 6 mm ² ACS		123,00	5922150
X-JSPA 10 mm ² ACS		126,00	5922160
X-JSPA 16 mm ² ACS		229,00	5922170
GT-1, pour câbles section 1,5 à 2,5 mm ²	Uniquement pour câble HO7-RNF	37,70	002527012
GT-2, pour câbles section 4 à 6 mm ²	Uniquement pour câble HO7-RNF	64,90	002527013
GT-3, pour câble section 10 mm ²	Uniquement pour câble HO7-RNF	75,40	002527014
GT-4, pour câble section 16 mm ²	Uniquement pour câble HO7-RNF	111,00	002527015
GT-5, pour câble section 25 mm ²	Uniquement pour câble HO7-RNF	123,00	002527016
GT-6, pour câble section 35 mm ²	Uniquement pour câble HO7-RNF	137,00	002527017



Prestation de câblage

Modèle	Prix € H.T.	Référence
Main d'œuvre jonctionnement résine	263,00	4701000210
Main d'œuvre jonctionnement gaine thermo	263,00	4701000220

Filins / Cordes de suspension

Modèle	Prix € H.T.	Référence
Filin de suspension inox 316 Ø 4 mm	5,19	5896980
Filin de suspension inox 316 DIN 3055 Ø 6 mm	16,10	5864260
Serre câble inox 316 Ø 6 mm (en prévoir 2 par pompe)	18,80	5873260
Corde polypropylène Ø 4 mm (Bobine de 100 m)	55,00	5844431



POUR L'INSTALLATION DE POMPES DE RELEVAGE

Pour pompes de relevage Flygt Delinox et Delinox Grinder

Modèle	Description	Prix € H.T.	Référence
Chaîne L = 3m	Charge max. 0,5 tonne	59,90	002990013
Chaîne L = 5m	Charge max. 0,5 tonne	97,10	002990009
Chaîne L = 9m	Charge max. 0,5 tonne	158,00	002990010
Kit permettant d'adapter une DELINOX GRINDER sur pied d'assise G1"		87,90	109395020
Kit pied d'assise DN50 pour pompe DX(V)(M)	(pied d'assise + patte supérieure de guidage + dispositif d'adaptation)	335,00	109395310
Dispositif d'adaptation sur pied d'assise DN50 pour pompe DX(V)(M)		169,00	109392310
Kit pied d'assise DN50 + patte supérieure de guidage pour pompe DX(V)(M)		218,00	109395220
Pied d'assise DN50		188,00	109395230
Patte supérieure de guidage pour pied d'assise DN50 109395230		38,70	109395240
Détecteur de niveau	L=5m - H07RN-F 3G1	50,50	159260190
Détecteur de niveau	L=5m - H07RN-F 3G1 avec contrepoids	53,80	159260200
Détecteur de niveau	MAC3 L=10m - câble H07RN-F	104,00	159260440
Détecteur de niveau	MAC3 L=10m - câble H07RN-F avec contrepoids	104,00	159260450
Glissière	Kit permettant d'adapter une DELINOX GRINDER sur pied d'assise G1"	87,90	109395020



Pour pompes de relevage Flygt 3045-3057

Modèle	Description	Prix € H.T.	Référence
Kit CP/DP	Kit CP/DP pour 3045/3057, Pied d'assise droit, patte supérieure et boulons	242,00	5811440
Barre de guidage	Barre de guidage 6m 3/4' galvanisée Ø ext. 26,9 mm, ep. 2,65 mm	59,60	8437611



Pour pompes de relevage Lowara 1300

Kits d'installation sur pied d'assise

Comprend : Pied d'assise en fonte, patte supérieure de barres de guidage, griffe de pompe avec visserie et joint (à partir de DN65mm) et chevilles d'ancrage du pied d'assise. Barres de guidage non incluses, prévoir 2 longueurs par pompe.

Kit N°	Modèle	DN	Prix € H.T.	Référence
PA1	Kit PA DN50 pour 1305S/H - 1310S/H	50	242,00	79038200
PA2	Kit PA DN65 pour 1310S/M/L - 1315S/H	65	535,00	79038210
PA3	Kit PA DN80 pour 1310S/M/L - 1315S/H - 1320S/H	80	689,00	79038220
PA4	Kit PA DN80 pour 1325S - 1315M - 1320H/M	80	689,00	79038320
PA5	Kit PA DN100 pour 1315M - 1320H/M	100	751,00	79038230



Kits de remplacement, pour montage sur pied d'assise existant

Comprend : Griffe en fonte, joint et visserie.

Kit N°	Modèle	DN	Prix € H.T.	Référence
GF1	Kit griffe DN65 pour 1310S/M/L - 1315S/H	65	144,00	78181010
GF2	Kit griffe DN80 pour 1310S/M/L - 1315S/H - 1320S/H	80	257,00	77678080
GF3	Kit griffe DN100 pour 1315M - 1320H/M	100	278,00	78291020



Kits d'installation mobile

Comprend : Coude en fonte, socle support pompe, joint et visserie.

Kit N°	Modèle	DN		Prix € H.T.	Référence
CC1	Kit coude cannelé DN65 pour 1310S/M	65	Cannelé	252,00	79038010
CC2	Kit coude cannelé DN65 pour 1310L	65		252,00	79038110
CC3	Kit coude cannelé DN65 pour 1315S/H	65		252,00	79038120
CC4	Kit coude cannelé DN80 pour 1315S/H - 1320S/H - 1325S	80		417,00	79038020
CC5	Kit coude cannelé DN80 pour 1310L	80		417,00	79038130
CC6	Kit coude cannelé DN80 pour 1310S/M	80		417,00	79038140
CC7	Kit coude cannelé DN100 pour 1315M - 1320H (Roue S) - 1320M (roue V)	100		473,00	79038030
CC8	Kit coude cannelé DN100 pour 1320M (Roue S) - 1325H	100		473,00	79038040
CF1	Kit coude fileté DN65 pour 1310S/M	65	Fileté	252,00	79038060
CF2	Kit coude fileté DN65 pour 1310L	65		252,00	79038150
CF3	Kit coude fileté DN65 pour 1315S/H	65		252,00	79038160
CF4	Kit coude fileté DN80 pour 1315S/H - 1320S/H - 1325S	80		417,00	79038070
CF5	Kit coude fileté DN80 pour 1310L	80		417,00	79038170
CF6	Kit coude fileté DN80 pour 1310S/M	80		417,00	79038180
CF7	Kit coude fileté DN100 pour 1315M - 1320H (Roue S) - 1320M (roue V)	100		473,00	79038080
CF8	Kit coude fileté DN100 pour 1320M (Roue S) - 1325H	100		473,00	79038090



ANNEXES

Schémas d'installation	280
Tableau des pertes de charges	284
Fiche de consultation pour produits eau claire	285
Fiche de consultation pour produits eaux usées	286

Schéma d'installation pour pompe de surface

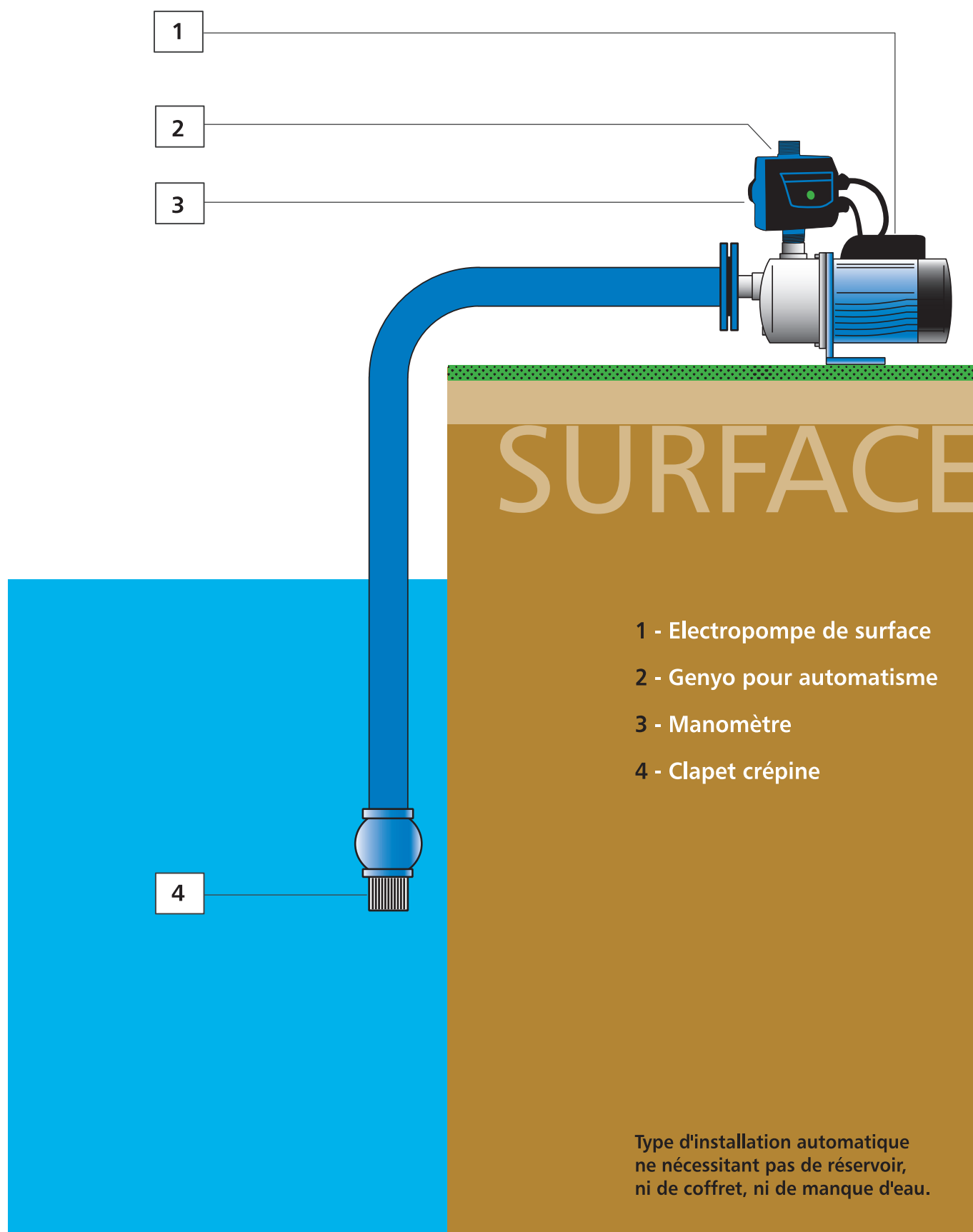


Schéma d'installation pour pompe de puits

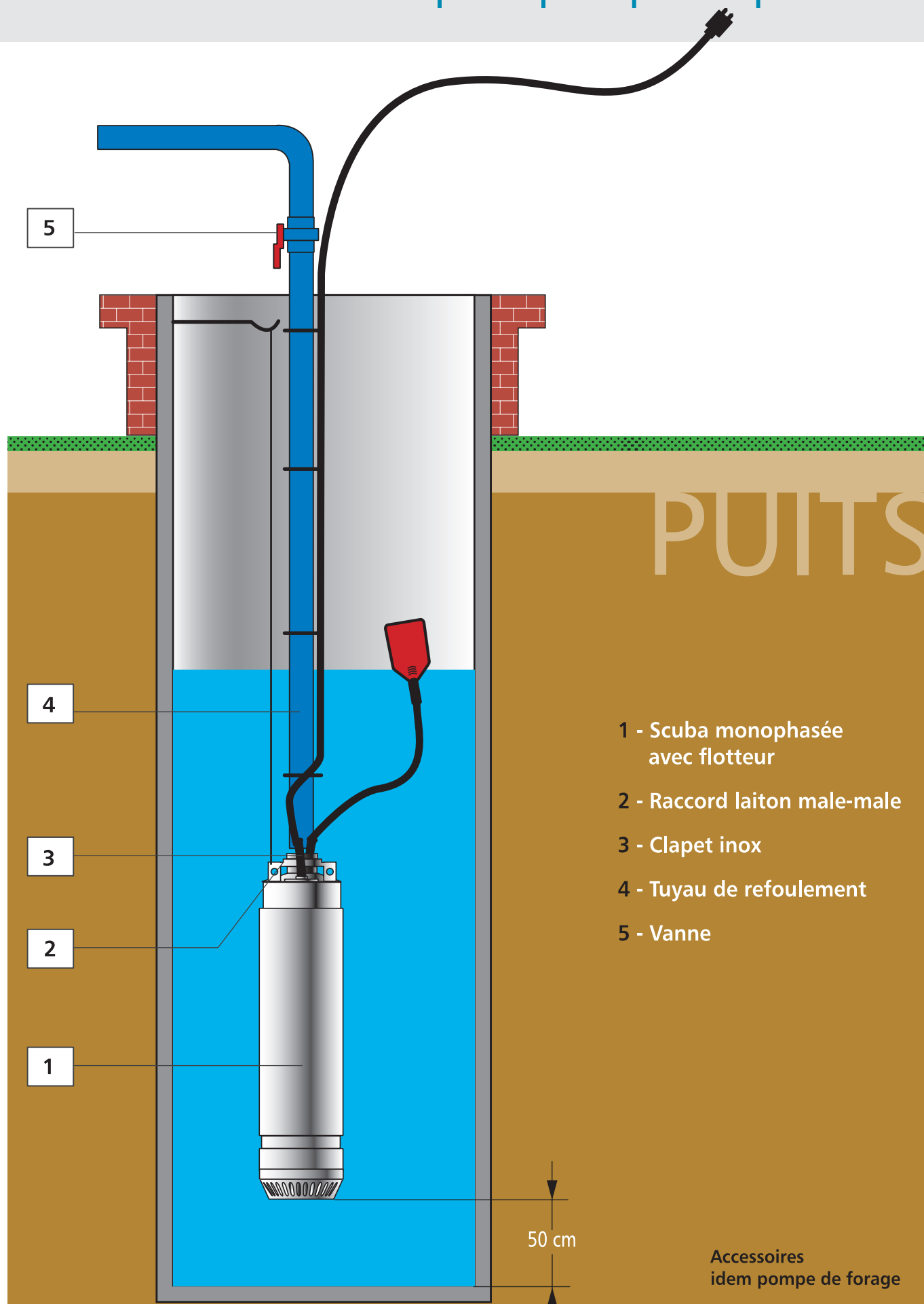


Schéma d'installation pour pompe de forage

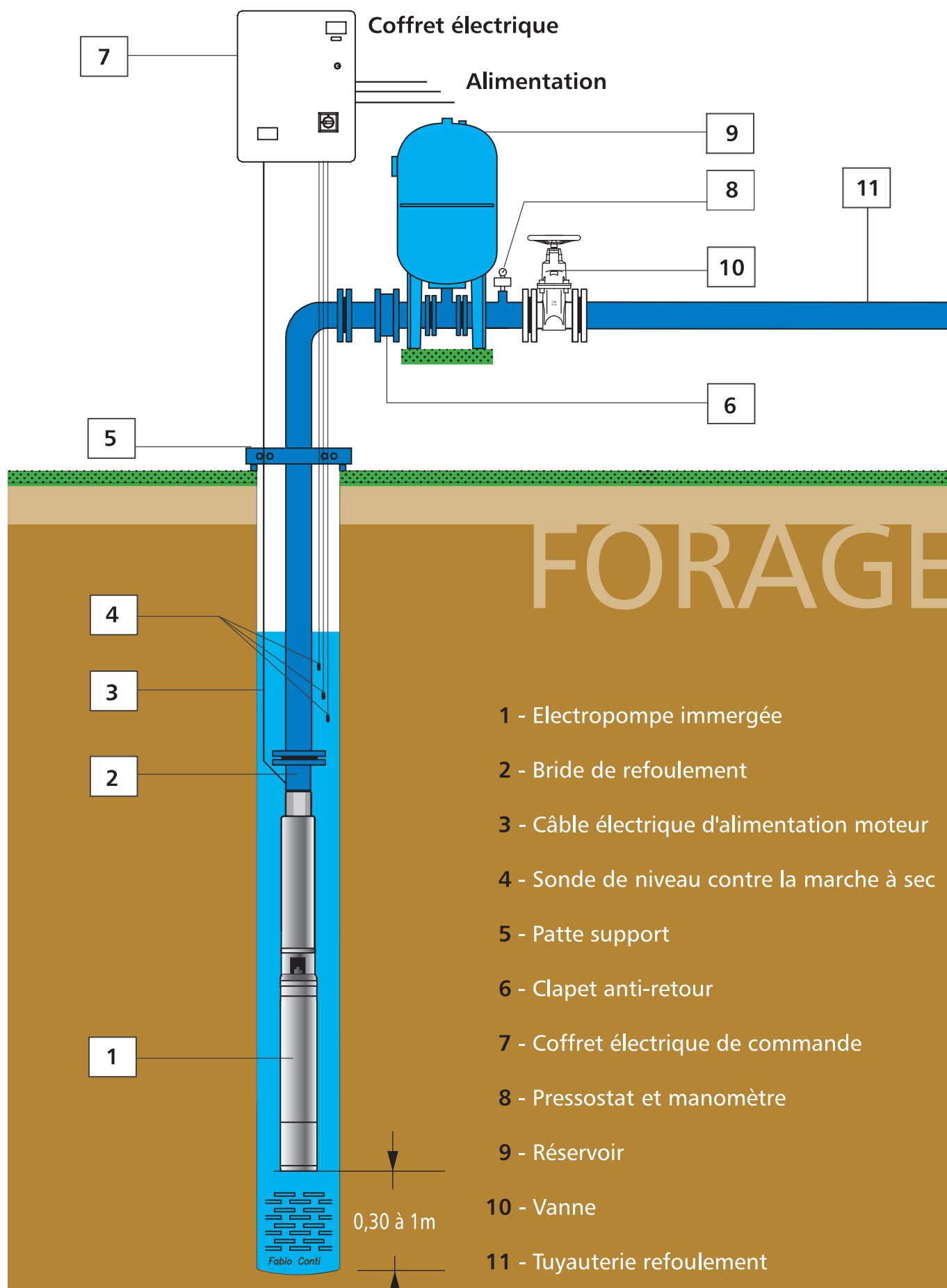


Schéma d'installation pour pompe de relevage

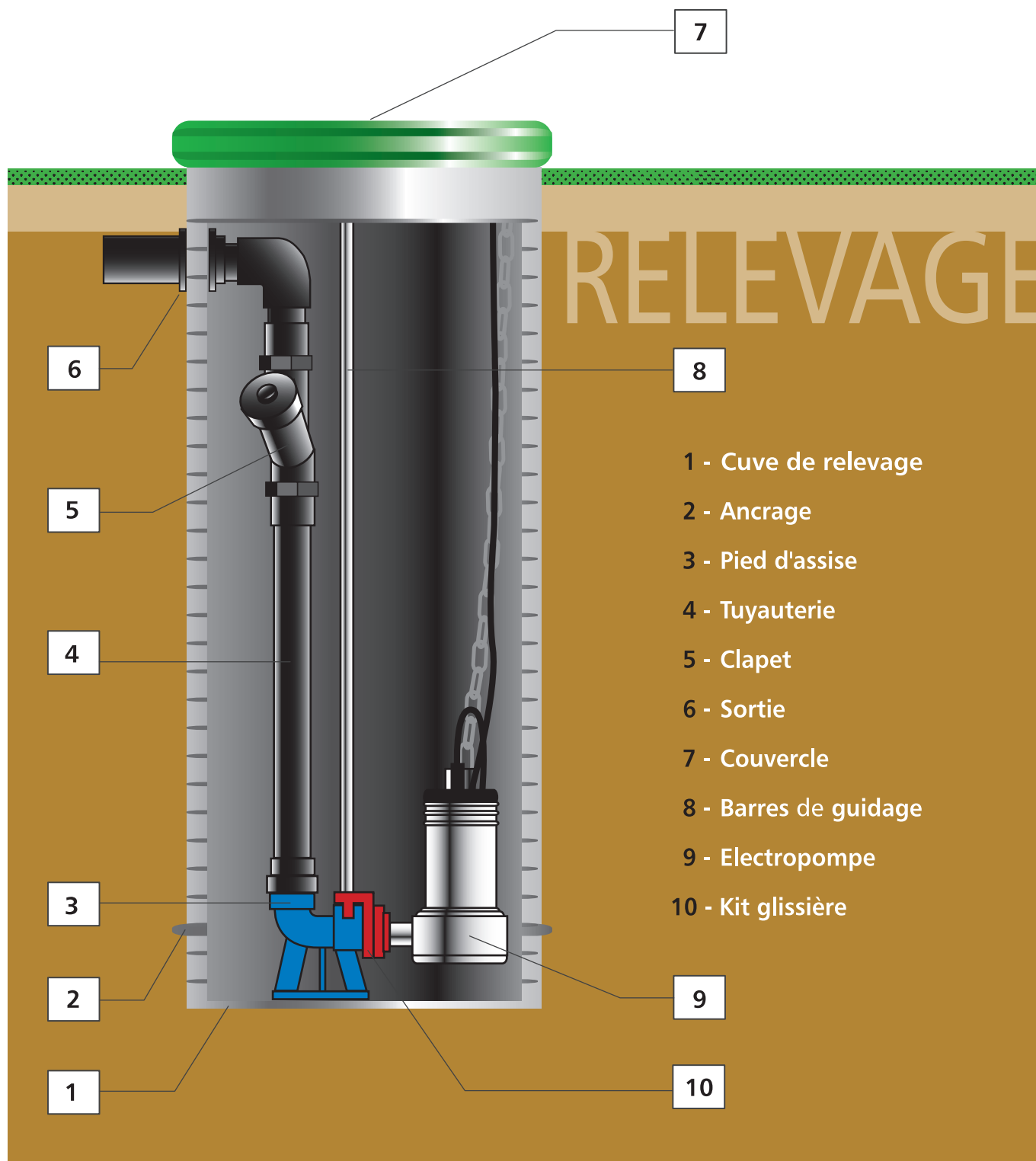


Tableau des pertes de charges

pour 100 m de tuyauterie neuve et droite en fonte

V = Vitesse de l'eau [m/sec] hr = Perte de charge [m/100 m de tuyauterie]

Débit		Diamètre nominal en mm et en pouces											
		15	20	25	32	40	50	65	80	100	125	150	
m ³ /h	l/min	1/2"	3/4"	1"	1"1/4	1"1/2	2"	2"1/2	3"	4"	5"	6"	
0,6	10	V	0,94	0,53	0,34	0,21							
		hr	11,80	2,82	1,00	0,25							
0,9	15	V	1,42	0,80	0,51	0,31							
		hr	25,10	6,04	2,16	0,55							
1,2	20	V	1,89	1,06	0,68	0,41	0,27						
		hr	43,10	10,40	3,72	0,95	0,31						
1,5	25	V	2,36	1,33	0,85	0,52	0,33						
		hr	64,50	15,80	5,68	1,47	0,47						
1,8	30	V	2,83	1,59	1,02	0,62	0,40						
		hr	92	22,30	8,00	2,09	0,66						
2,1	35	V	3,30	1,86	1,19	0,73	0,46	0,30					
		hr	123	29,80	10,80	2,81	0,89	0,31					
2,4	40	V	3,77	2,12	1,36	0,83	0,53	0,34					
		hr	164	38,20	13,80	2,65	1,15	0,40					
3,0	50	V	4,72	2,65	1,70	1,04	0,66	0,42					
		hr	246	58,20	21,10	5,60	1,75	0,61					
3,6	60	V		3,18	2,04	1,24	0,80	0,51					
		hr		82,00	30,00	8,00	2,48	0,86					
4,2	70	V		3,72	2,38	1,45	0,93	0,59					
		hr		110,00	40,00	10,80	3,33	1,14					
4,8	80	V		4,25	2,72	1,66	1,06	0,68					
		hr		141,00	51,50	13,90	4,30	1,46					
5,4	90	V			3,06	1,87	1,19	0,76	0,45				
		hr			64,00	17,50	5,40	1,82	0,46				
6,0	100	V			3,40	2,07	1,33	0,85	0,5				
		hr			79,00	21,40	6,60	2,22	0,56				
7,5	125	V			4,25	2,59	1,66	1,06	0,63				
		hr			120,00	33,00	10,00	3,40	0,86				
9,0	150	V				3,11	1,99	1,27	0,75	0,5			
		hr				47,00	14,20	4,74	1,21	0,43			
10,5	175	V				3,63	2,32	1,49	0,88	0,58			
		hr				63,00	19,00	6,30	1,63	0,57			
12	200	V				4,15	2,65	1,70	1,01	0,66			
		hr				82,00	24,50	8,10	2,1	0,74			
15	250	V				5,18	3,32	2,12	1,26	0,83	0,53		
		hr				126,00	37,50	12,30	3,2	1,12	0,36		
18	300	V					3,98	2,55	1,51	1	0,64		
		hr					53,00	17,30	4,5	1,58	0,51		
24	400	V					5,31	3,40	2,01	1,33	0,85		
		hr					92,00	29,50	7,8	2,7	0,89		
30	500	V					6,63	4,25	2,51	1,66	1,06	0,68	
		hr					140,00	44,80	12	4,13	1,36	0,48	
36	600	V						5,10	3,02	1,99	1,27	0,82	
		hr						63,00	16,9	5,8	1,93	0,68	
42	700	V						5,94	3,52	2,32	1,49	0,95	
		hr						84,00	22,6	7,8	2,6	0,9	
48	800	V						6,79	4,02	2,65	1,70	1,09	0,75
		hr						108,00	29	10	3,35	1,16	0,43
54	900	V						7,64	4,52	2,99	1,91	1,22	0,85
		hr						134,00	36	12,5	4,2	1,45	0,54
60	1 000	V							5,03	3,32	2,12	1,36	0,94
		hr							44,5	15,2	5,14	1,76	0,66

LES PERTES DE CHARGE DOIVENT ETRE MULTIPLIEES PAR :

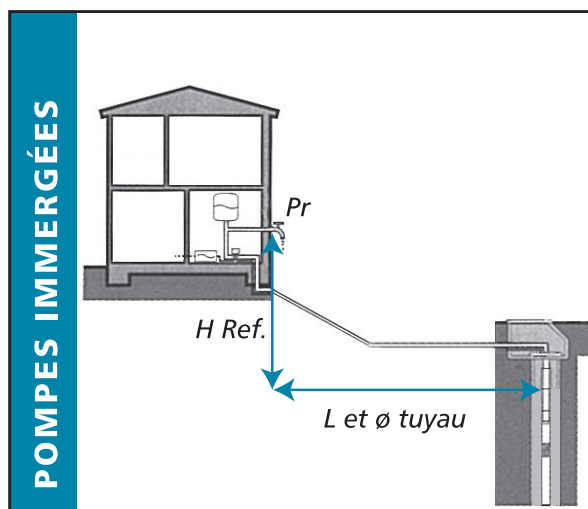
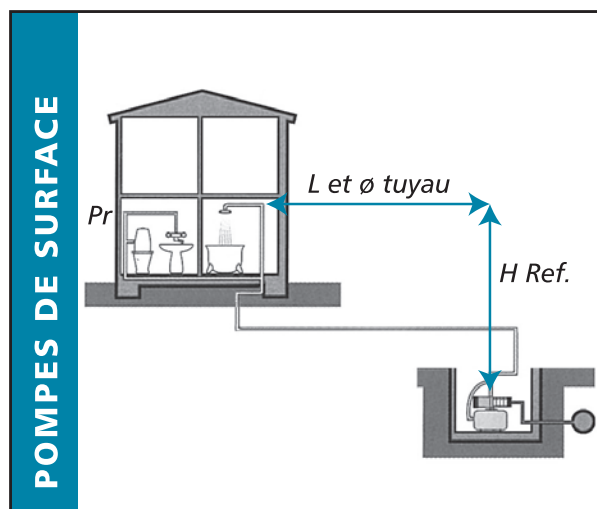
- 0,8 pour tuyauterie en acier inox AISI 304
- 1,25 pour tuyauterie acier zingué
- 1,7 pour tuyauterie avec aspérités réduisant la section de passage
- 1,3 pour tuyauterie en fibrociment
- 0,7 pour tuyauterie en PVC
- 0,7 pour tuyauterie en aluminium

CONSULTATION POMPES EAU CLAIRE

EXPÉDITEUR

DESTINATAIRE

Société :
 Nom :
 Prénom :
 Tél :
 Fax :
 Réf. chantier :
 Date :
 E-mail :



Fluide pompé :
Température :
Densité :
Viscosité :
Application : Arrosage Incendie Industrie Eau potable
Débit demandé :
 si inconnu élément pour le déterminer :
HMT demandée :
 si inconnu élément pour la déterminer
 Hauteur de refoulement (H ref) :
 (au point le plus haut)
 Pression résiduelle (Pr) :
 Diamètre et longueur de tuyauterie :
Conditions d'alimentation en eau
 En aspiration : hauteur et longueur :
 En charge sur bache : hauteur de charge :
 En charge sur réseau de ville : pression de ville :
Nombre de pompe de débit : 1 2 3 4
Pompe de secours : OUI NON
Vitesse variable : OUI NON
Alimentation électrique : 1 x 230 V 3 x 400 V
Accessoires à prévoir : Réservoir
 Coffret de commande

Installation en forage : OUI NON
 Diamètre et profondeur du forage :
 Niveau d'eau statique :
 Niveau d'eau dynamique :
 Installation en bache : Verticale Horizontale
Application : Arrosage Incendie Industrie Eau potable
Débit demandé :
 si inconnu élément pour le déterminer :
HMT demandée :
 si inconnu élément pour la déterminer
 Hauteur de refoulement (H ref) :
 (au point le plus haut)
 Pression résiduelle (Pr) :
 Diamètre et longueur de tuyauterie :

Vitesse variable : OUI NON
Alimentation électrique : 1 x 230 V 3 x 400 V
Accessoires à prévoir : Longueur câble alimentation
 Coffret de commande Réservoir