



Agitateurs Flygt vitesse lente

EFFICACITÉ EXCEPTIONNELLE



Agitation à rendement énergétique élevé



Les avantages des agitateurs Flygt vitesse lente

Faire face au défi du mélange

Toutes les applications d'agitation requièrent à la fois des turbulences réduites et un flux d'écoulement principal élevé. Avec un bon flux d'écoulement principal, le volume total du bassin est mis en mouvement, sans zone morte. La valeur du flux d'écoulement principal dépend de la poussée totale et de la configuration de l'installation.

Une expertise inégalée, pour des solutions d'agitation très diverses

Xylem a été le premier à utiliser la poussée en tant que paramètre de performance principal dans le processus de mélange. Chaque jour, nous mettons en pratique plus de 50 ans d'expérience pratique et d'expertise en matière de recherche et développement pour déterminer la technologie, la taille de l'agitateur et la configuration les mieux adaptées à vos besoins.

Notre gamme complète d'agitateurs couvre pratiquement tous les besoins. Des centaines de milliers d'agitateurs Flygt sont en service dans le monde entier, assurant des performances régulières et élevées.

Agitateurs vitesse lente

Lorsque le mélange avec flux horizontal est essentiel pour les procédés de traitement biologique des eaux usées, les agitateurs vitesse lente Flygt fournissent des performances économiques exceptionnelles pour le mélange en douceur d'importants volumes de fluides.

Conçus pour un flux de circulation principal plus efficace, une consommation d'énergie plus faible et une grande flexibilité de positionnement, ces agitateurs permettent de mettre au point des solutions particulièrement efficaces, adaptées à un grand nombre d'applications d'agitation, comme par exemple :

- Traitement de boues activées
 - Traitement conventionnel
 - Chenal d'aération
 - Réacteur biologique séquentiel
- Bassins d'eaux usées
- Prévention de la formation de glace
- Oxygénation dans les lacs et les ports

- Fiabilité exceptionnelle
- Flux de circulation principal élevé
- Rendement énergétique extrêmement élevé
- Entretien aisé
- Installation sobre
- Grande polyvalence pour la plupart des tailles de bassins
- Faible coût total pour l'utilisateur



Notre vaste gamme d'équipements de mélange

La vaste gamme Xylem d'équipements fiables et sans problème pour solutions d'agitation comprend :

- Agitateurs vitesse lente Flygt
- Agitateurs compacts Flygt
- Agitateurs Flygt à ligne d'arbre
- Jet mixers Flygt
- Hydro-éjecteurs Flygt

Conçus pour une fiabilité élevée

Depuis des dizaines d'années, Xylem est à la pointe de la recherche et du développement afin d'améliorer la technologie des agitateurs. Les agitateurs vitesse lente Flygt comportent plusieurs composants qui contribuent à la fiabilité de fonctionnement et à la réduction des coûts d'énergie.

Hélice à économie d'énergie

La conception unique de notre hélice maximise la poussée délivrée, tout en réduisant au maximum la consommation d'énergie. Conçues pour un fonctionnement hydraulique parfait avec des matériaux de haute résistance, nos hélices de grand diamètre en forme de banane portant la signature Flygt, avec leur conception autonettoyante à bord d'attaque incurvé vers l'arrière, délivrent des performances élevées sans se colmater et ce, sur une très longue durée.

Moteur fiable de classe H

Notre moteur à induction à cage d'écureuil est fabriqué avec soin dans nos usines afin d'assurer durabilité et fiabilité. Les bobinages du stator, imprégnés de résine, sont conformes à la classe H 180°C (355°F) afin de fournir une excellente résistance à l'échauffement et une durée de fonctionnement exceptionnellement longue.

Garnitures mécaniques fiables

Composants essentiels pour assurer la fiabilité, les garnitures mécaniques Flygt sont de conception unique, avec une barrière de fluide intermédiaire. Réalisées en carbure de tungstène résistant à la corrosion (WCCR), nos garnitures fabriquées spécialement présentent une résistance mécanique exceptionnelle ainsi que des caractéristiques supérieures de frottement. Ceci permet de réduire sensiblement l'usure entre les faces des garnitures. Cela réduit également le risque de fuite tout en prolongeant la durée de vie de la garniture.



L'hélice Flygt à pale en forme de banane crée un maximum de poussée en consommant un minimum de puissance.



Les bobinages du stator sont conformes à la classe H, pour une résistance exceptionnelle à l'échauffement.



Notre garniture mécanique unique en son genre fait preuve de caractéristiques de frottement supérieures et d'une résistance mécanique exceptionnelle.

Fiabilité élevée dans les moindres détails

1 Entrée de câble

Le manchon compressible et le dispositif de résistance à la traction sur le câble empêchent toute fuite vers le moteur.

2 Moteur

Le moteur à induction de classe H haute performance, en cage d'écureuil, fournit une protection contre les surcharges thermiques et assure une longévité très importante.

3 Revêtement protecteur

Le revêtement de surface, durable et très résistant, protège toutes les parties en fonte contre les impacts, les produits chimiques et la corrosion.

4 Surveillance

Des capteurs thermiques intégrés dans les bobinages du stator empêchent l'échauffement. Des capteurs de fuite sont disponibles en option.

5 Garnitures mécaniques intérieures

Les garnitures intérieures assurent l'étanchéité entre le stator et le carter de réducteur, et entre le carter de réducteur et la chambre d'étanchéité.

6 Carter de réducteur

Conçu pour des années de service sans problème.

7 Chambre d'étanchéité

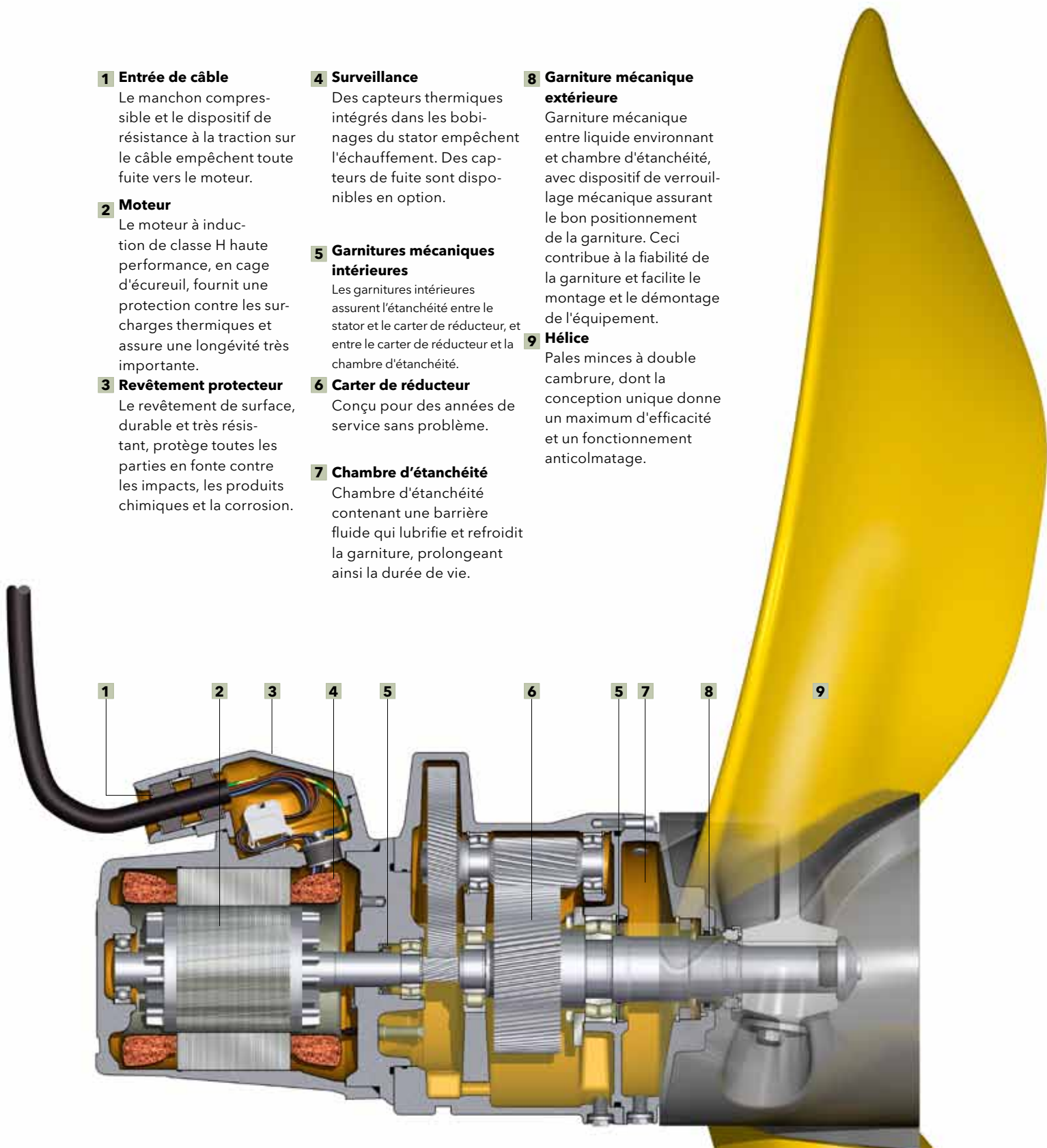
Chambre d'étanchéité contenant une barrière fluide qui lubrifie et refroidit la garniture, prolongeant ainsi la durée de vie.

8 Garniture mécanique extérieure

Garniture mécanique entre liquide environnant et chambre d'étanchéité, avec dispositif de verrouillage mécanique assurant le bon positionnement de la garniture. Ceci contribue à la fiabilité de la garniture et facilite le montage et le démontage de l'équipement.

9 Hélice

Pales minces à double cambrure, dont la conception unique donne un maximum d'efficacité et un fonctionnement anticoulmatage.



Le meilleur moyen d'obtenir une installation fiable et à coût réduit

Les accessoires d'installation Flygt sont suffisamment rigides pour supporter le poids et les forces exercées par l'agitateur pendant toute sa durée de fonctionnement. Ils sont également robustes et faciles à utiliser.

Système à barre de guidage pour tout bassin

Afin de réduire la fatigue due à la grande fluctuation des forces à l'intérieur du bassin, les agitateurs vitesse lente Flygt sont installés sur des barres de guidage rigides à des profondeurs adéquates, afin d'obtenir une efficacité de mélange optimale. Utilisé conjointement avec notre équipement de levage, le système à barre de guidage permet un accès facile pour effectuer l'inspection ou la maintenance.

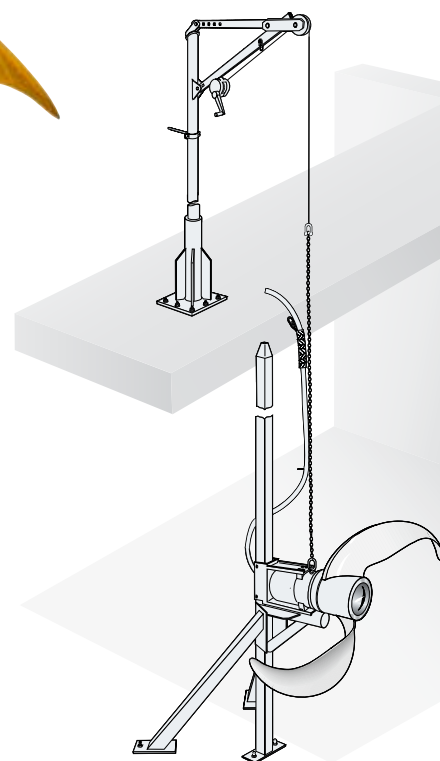


Le système à barre de guidage permet d'accéder facilement aux agitateurs.

Équipement de levage sûr et pratique

Avec notre équipement de levage, faire monter et descendre des agitateurs vitesse lente Flygt est aussi pratique et facile que sûr. La potence de levage agréée CE est montée sur un support à son extrémité inférieure, ce qui permet de la faire pivoter facilement.

Afin de réduire le coût de l'investissement, une même potence peut être utilisée pour plusieurs agitateurs.



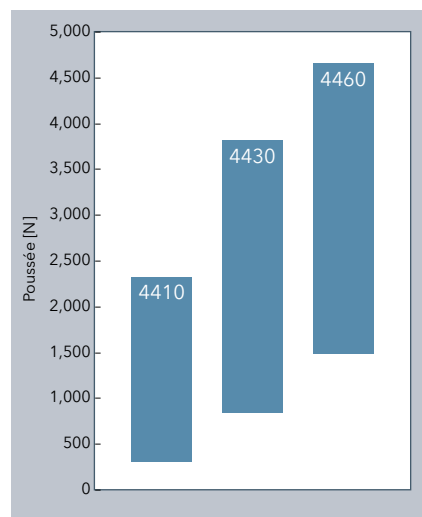
Aucune modification coûteuse des bassins existants n'est nécessaire.

Vaste gamme d'agitateurs vitesse lente

Notre vaste gamme d'agitateurs vitesse lente Flygt comprend trois modèles adaptables aux performances de mélange. En combinant différents moteurs, rapports de réducteurs et diamètres d'hélice, vous pouvez concevoir sur mesure des agitateurs vitesse lente Flygt qui sont adaptés à vos besoins spécifiques.

Faits et chiffres

Modèle	4410	4430	4460	
Puissance sur l'arbre	0.9	2.3	4.3	5.7
· 50 Hz, kW	1.1 (1.5)	2.6 (3.5)	4.6 (6.2)	6.3 (8.4)
· 60 Hz, kW (cv)				
Plage de poussées	200-1,400	400-2,100	500-3,600	1,400-4,600
· 50 Hz, N	300-1,400	600-2,300	700-3,800	2,000-4,500
· 60 Hz, N				
Diamètre d'hélice, m (in)	1.4-2.5 (55-98)	1.4-2.5 (55-98)	1.4-2.5 (55-98)	1.4-2.5 (55-98)



Options

SUBCAB*

Caoutchouc submersible pour applications lourdes câble.

SUBCAB* Blindé

Câble submersible en caoutchouc pour applications lourdes, à utiliser avec un entraînement à fréquence variable afin de limiter les interférences électromagnétiques.

Câbles spéciaux

Supporte les températures élevées, les tensions élevées et les attaques chimiques.

Capteurs de fuite

Détecte automatiquement, avec un équipement de surveillance externe, toute fuite dans le stator et le bac à huile.

Supervision Flygt MiniCAS

Assure une protection rapide et facile de l'équipement en surveillant

les commutateurs de surcharge thermique et les détecteurs de fuite.

Versions antidéflagrantes

Pour les environnements potentiellement explosifs ou inflammables.

Revêtement extrêmement durable

Fournit une protection supplémentaire contre la corrosion anodique au moyen d'un apprêt époxy riche en zinc et de trois couches de revêtement de surface.

Garniture au carbure de silicium (RSiC)

Fournit une excellente résistance à l'abrasion et une résistance supérieure à l'acide et aux liquides chlorés.

Kits d'anodes en zinc

Fournit une résistance supplémentaire à la corrosion, notamment pour les applications en eau de mer.



Capteur de fuite sur le stator



Unité de supervision Flygt MiniCAS



Coupe transversale du revêtement époxy Flygt

— 3 couches de revêtement de surface

— Apprêt époxy riche en zinc

— Fonte sablée

Harmonie parfaite entre support et maintenance



Améliorez l'efficacité grâce à la surveillance et au contrôle

Nous fournissons tous les composants nécessaires, des appareils de contrôle, capteurs et équipements de démarrage, jusqu'au logiciel SCADA pour une supervision complète du traitement des fluides.



Appréciez tous les avantages d'une marque de qualité

Disposer de pièces détachées d'origine est vital pour assurer un fonctionnement à long terme et sans problème. La disponibilité de nos pièces de rechange est garantie jusqu'à 10 ans après l'arrêt de la production d'un modèle.



Avec sa profonde compréhension du traitement des effluents et sa grande expérience dans les technologies d'agitation, Xylem est un partenaire fiable pour vos besoins de traitement des eaux usées.

Expertise en matière de conception de systèmes

Le dimensionnement et le type de configuration sont des facteurs critiques pour la maximisation des performances. En faisant appel à notre expertise et en utilisant des outils intelligents, nous analysons vos besoins afin d'identifier le système d'agitation susceptible d'optimiser vos procédés.

Soutien assuré tout au long du processus

Nos recommandations, élaborées à partir de logiciels de mécanique des fluides numérique spécialement développés et validés, reposent sur des modèles pertinents minutieusement sélectionnés. Nos bancs d'essai, associés à des mesures de performances

sur le terrain, fournissent aux ingénieurs de Xylem toutes les informations nécessaires sur le fonctionnement de nos équipements en conditions réelles. C'est à partir de cette connaissance et de cette expertise que nous vous aidons à maintenir votre installation en parfait état de fonctionnement.

Réseau de maintenance global

Si vous avez le moindre problème avec votre agitateur Flygt, une assistance professionnelle et des pièces détachées d'origine sont toujours facilement accessibles, grâce à notre vaste réseau Xylem couvrant 140 pays.