



# Série 2700 de Flygt

POMPES D'ASSÈCHEMENT ANTI-CORROSION

60 Hz

**FLYGT**  
a xylem brand

[www.motralec.com](http://www.motralec.com) / [service-commercial@motralec.com](mailto:service-commercial@motralec.com) / 01.39.97.65.10

# À conditions extrêmes, performances extraordinaires



L'eau salée, la boue et le lisier, les liquides corrosifs et abrasifs, et les eaux résiduaires aux valeurs pH imprévisibles basses ou élevées. Ce sont quelques exemples de situations de transport d'eau qui nécessitent des pompes robustes. La série 2700 de Flygt chez Xylem est constituée de pompes d'assèchement submersibles en acier inoxydable renforcé pouvant aisément mener à bien des travaux de drainage et d'élimination de la boue.

## Résiste aux milieux corrosifs

Là où d'autres pompes font preuve d'une résistance anti-corrosion inférieure, les pompes série 2700 de Flygt se sont montrées particulièrement efficaces pour le transport des fluides corrosifs et abrasifs ainsi que des suspensions et liquides contaminés par des produits chimiques. Ces machines performantes en acier inoxydable moulé résistent à l'épreuve du temps dans des applications qui, d'ordinaire, détruiraient les pompes en aluminium ou en fonte en à peine quelques jours ou quelques semaines.

## Une polyvalence inégalée

Acidité, alcalinité et abrasivité Les pompes 2700 de Flygt peuvent tout gérer. Ces pompes entièrement inoxydables sont un choix de première qualité pour les milieux difficiles comportant des liquides avec des valeurs de pH comprises entre 2 et 10. Cette polyvalence réduit de manière drastique les arrêts d'exploitation imprévus dus à des défaillances de la pompe.

## Plus de disponibilité et moins d'entretien

Du fait de leur structure en acier inoxydable de première qualité, les pompes série 2700 de Flygt bénéficient d'une espérance de vie qui dépassera votre imagination. Ceci permet de diminuer considérablement les éventuelles réparations et coûts associés.

## Se débarrasse des eaux coriaces et indésirables

Les pompes à boue et pompes de drainage submersibles 2700 de Flygt transportent avec facilité les eaux indésirables. En un mot, cela signifie moins d'entretien et plus de disponibilité.



### Mines et carrières

Assèchement souterrain ou à ciel ouvert avec des liquides au pH faible, assèchement de front ou par étapes, extractions du lixivat et des solvants, élimination du trop plein de minéral.



### Industriel

Élimination des cendres volantes, transfert de produits chimiques et drainage en bassin, neutralisation du pH



### Industrie chimique

Drainage des puisards avec des eaux résiduaires chimiques et des liquides à pH faible, transfert des liquides chimiques, corrosifs et abrasifs.



### Services publics

Drainage public sur les sites d'enfouissement, drainage des puisards acides dans les usines de traitement des eaux usées, élimination des liquides acides et corrosifs sur les sites contaminés.

# L'acier inoxydable là où rien d'autre n'est efficace

Les milieux corrosifs ont besoin de quelque chose de plus robuste, de plus simple et de plus économique à entretenir que l'aluminium, la fonte ou les enduits anti-corrosion. C'est pourquoi la série 2700 de Flygt pour les applications d'assèchement dans les milieux avec des niveaux de pH extrêmes, fait partie de la vaste gamme de pompes Xylem pouvant répondre à des besoins et applications particulièrement variés.

## Peut traiter les milieux des plus acides aux plus alcalins

L'acier inoxydable permet à nos pompes 2700 de gérer des travaux de drainage complexes dans des milieux où les valeurs de pH sont difficiles à prédire et peuvent varier entre 2 et 10. Vous bénéficiez ainsi d'une protection contre tous les types de corrosion, même dans les zones exposées comme les raccords mais aussi entre les différents composants de la pompe.

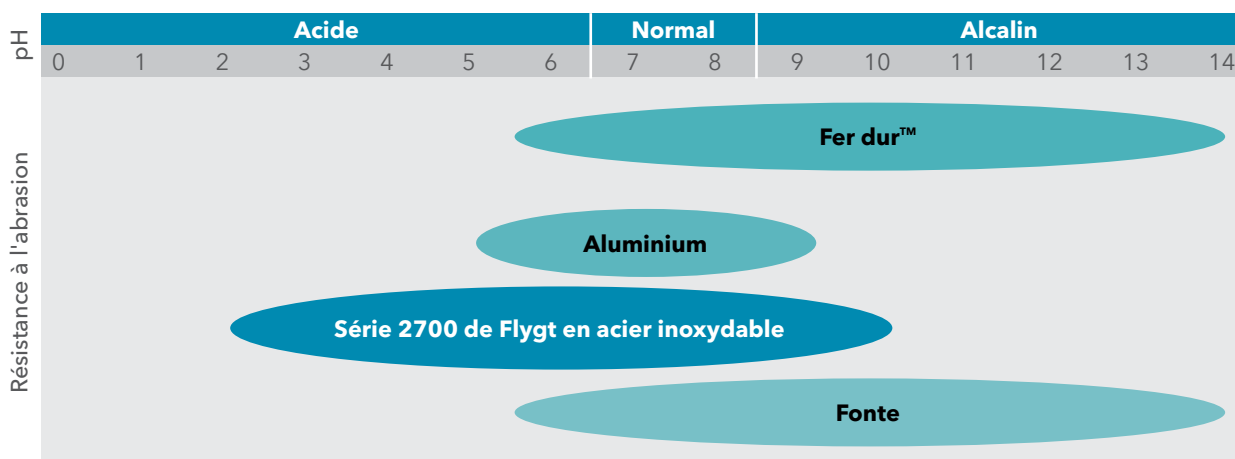
## La simplicité Slimline

Les pompes Slimline 2700 de Flygt s'adaptent parfaitement aux espaces confinés et peuvent facilement être transportés à votre guise. Une poignée particulièrement pratique en forme d'anneau offre une excellente maniabilité au cours de l'installation et sert de pied robuste si vous retournez la pompe tête en bas en cas de révision.

## Un fonctionnement sûr et sans soucis

Pour une disponibilité absolue, vous pouvez compter sur la fiabilité de la série 2700 de Flygt. Des pompes bien pensées et faciles d'utilisation : la simplicité enrobée d'acier inoxydable. Les quelques composants aérodynamiques contribuent à la solidité inégalée, la facilité d'utilisation et la gestion économique des pièces de rechange.

Les pompes 2700 de Flygt peuvent traiter des valeurs de pH comprises entre 2 et 10.



# Une qualité hors pair d'un bout à l'autre de l'appareil

**Poignée en forme d'anneau**

Conçue pour une excellente maniabilité. Peut également faire office de pied robuste lors des travaux de maintenance.

**Sortie réglable**

Raccord de sortie vertical ou horizontal

**Moteur**

Moteur court-circuité haute performance de classe d'isolation F (+155°C) pour des activités submersibles qui permet 15 démarrages par heure. Le logement du stator en acier inoxydable possède trois capteurs thermiques intégrés.

**Roue hydraulique en acier inoxydable**

Conçue pour un fonctionnement efficace longue durée dans des milieux extrêmes.

**Couvercle amovible de la boîte de raccordement**

Facilite l'accès aux composants électriques de la pompe

**Boîtier externe anti-corrosion - et résistant aux chocs**

Entièrement en acier inoxydable pour une plus grande longévité dans les milieux difficiles.

**Doubles joints d'arbre mécanique**

Fonctionnent indépendamment l'un de l'autre. Le même joint peut être utilisé sur toutes les pompes série 2700 de Flygt.

**Diffuseurs réglables**

Pour une efficacité optimale



Version pour la gestion des solides

**Bouchons d'inspection et d'huile externes**

Emplacement astucieux et facile d'accès. Révision et entretien simplifiés.

**Roue vortex**

Réduit l'usure de la roue.

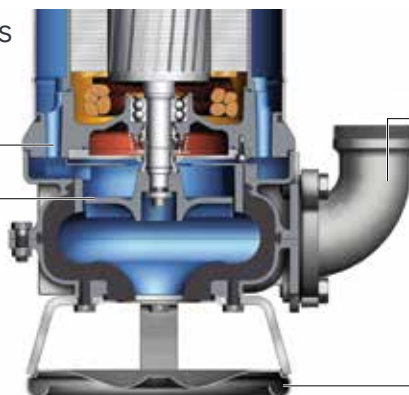
Un meilleur écoulement permet à la pompe de traiter des particules plus larges.

**Évacuation latérale réglable**

Offre plus de flexibilité au niveau des raccords de sortie.

**Pied robuste en acier inoxydable**

Offre plus de stabilité et de solidité. Laisse circuler librement les particules plus larges.



# Trouvez le modèle qui correspond à vos besoins

## Pompes de drainage pour applications corrosives

Les pompes BS 2720.390, 2740.390 et 2750.390 de Flygt traitent l'eau qui contient des particules abrasives et des particules en suspension pouvant mesurer jusqu'à 2,79 cm. Disponibles en version haut débit ou grande hauteur.



B 2720

B 2740 MT/HT

B 2750 MT/HT

## Pompes à boue pour applications corrosives

Les pompes DS 2720.280, 2730.280 et 2740.280 de Flygt traitent le lisier léger, différents types de boues et les eaux fortement contaminées qui contiennent des particules abrasives et des particules en suspension pouvant mesurer jusqu'à 7,62 cm.

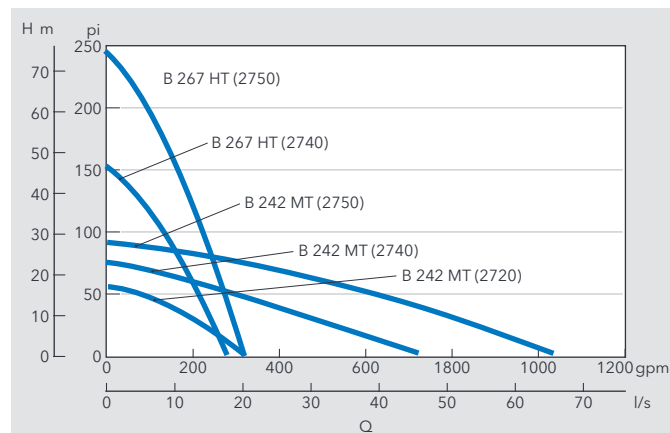


D 2720

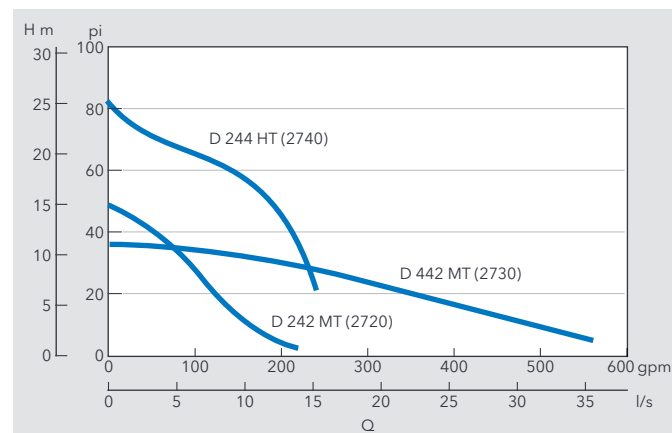
D 2730 MT

D 2740 HT

## Courbes de la performance



B=roue hydraulique résistante à l'usure



D=roue hydraulique

## Dimensions et capacités

Modèle	B 2720	B 2740	B 2750
Puissance, cv (kW)	3.1 (2.3)	9 (6.7)	13 (9.7)
Ø d'évacuation, in (mm)	3" (76)	3" / 4" (76/102)	3" / 4" (76/102)
Hauteur, po (mm)	24" (600)	29" (730)	31" (785)
Largeur, po (mm)	9" (230)	11" (280)	11" (280)
Trous de crépine, po (mm)	1" x ¼" (25x7)	1" x ¼" (25x7)	1" x ¼" (25x7)

Modèle	D 2720	D 2730	D 2740
Puissance, cv (kW)	3.1 (2.3)	6,9 (5.1)	9 (6.7)
Ø d'évacuation, in (mm)	3" (76)	3" / 4" (76/102)	3" / 4" (76/102)
Hauteur, po (mm)	28" (715)	33" (845)	33" (845)
Largeur, po (mm)	16½" (420)	18" (455)	18" (455)
Passage, po (mm)	2" (50)	3" (75)	2" (50)

# Augmentez la polyvalence et la performance

Améliorez les performances des pompes Flygt 2700 en sélectionnant les options et les accessoires conçus spécialement pour simplifier l'installation et l'utilisation des pompes.

## Options

### Démarrateurs (manuels et automatiques)

Pour une protection contre les surcharges thermiques et magnétiques, une surveillance des contacts thermiques et une indication des séquences de phases.

### Sorties

Permet le raccord pratique d'un tuyau ou des raccords filetés pour l'évacuation latérale. Disponible avec des sorties de 7,62 et 10,16 cm, avec ou sans raccords filetés, et réglable en position verticale ou horizontale.

### Raccords d'évacuation

Permet une connexion rapide et l'élimination via des raccords rapides en acier inoxydable. Permet d'effectuer des applications entraînant une usure importante.

### Câble SUBCAB®

Câble submersible.

### Câbles spéciaux\*

Pour une alimentation électrique capable de supporter de hautes températures, des tensions élevées et des réactions chimiques diverses.

## Accessoires

### Clapet anti-retour

Prévient les reflux.

### Régulateurs de niveau

Contrôle les opérations en démarrant ou en stoppant la pompe ou en actionnant une alarme.

### Radeau pour pompe Flygt

Maintient la pompe à flots à l'aide d'un polymère léger renforcé à la fibre de verre.

### Tuyau d'évacuation

Peut traiter des liquides corrosifs et abrasifs avec des niveaux de pH très variés.

### Tuyau de protection du câble

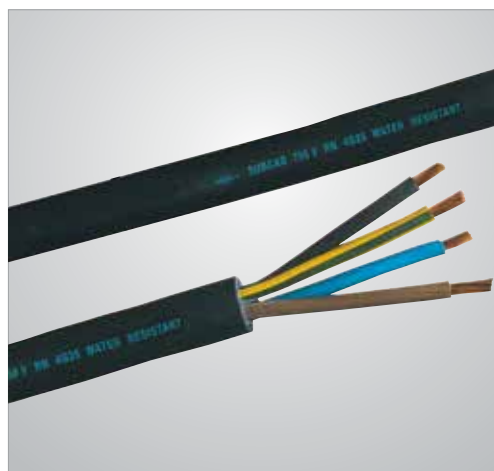
Offre une protection physique des câbles électriques pour les applications impliquant de l'eau et/ou de l'huile.

### Kits d'anodes en zinc

Pour une meilleure protection contre la corrosion galvanique.



**Sortie réglable.** Permet un pompage vertical et horizontal.



**Câble SUBCAB® Flygt.** Offre une protection du câble de haute qualité en cas d'immersion dans un liquide.



**Radeau pour pompe Flygt\*.** Permet d'ajuster la pompe aux fluctuations du niveau de l'eau.

\* Disponible uniquement en versions de drainage.

# Implication à long terme pour une qualité durable



Augmentez votre efficacité avec la surveillance et le contrôle

Que vous utilisiez une seule pompe Flygt, ou plusieurs pompes en série, nous pouvons vous fournir tout ce dont vous avez besoin - tout, depuis des contrôleurs de pompe jusqu'aux capteurs et autres instruments de démarrage.



Pièces détachées et garantie.

Quand l'arrêt des opérations n'est pas une option, fiez-vous au réseau de service mondial Flygt, qui vous fournira les pièces détachées sur site, rapidement et efficacement. Toutes les pièces Flygt sont couvertes par une garantie de disponibilité de 10 ans.

La force de Xylem réside dans notre capacité à combiner les produits d'assèchement, les services et le savoir-faire, qui nous permettent d'assécher vos espaces de travail sur des sites industriels très divers.

## Conception de systèmes novateurs

Quels que soient vos besoins, nous vous offrons notre expertise en matière de conception de systèmes. Faites-nous confiance pour calculer l'alimentation nécessaire, les pertes dues à la friction, les tailles de tuyaux ou encore pour optimiser la conception de vos bassins. Nous pouvons également vous aider pour les caractéristiques de vos pompes, la conception de vos systèmes et pour les installations en série ou en parallèle.

## Assistance et service partout dans le monde

Pour que vous puissiez bénéficier d'une assistance et d'un service exceptionnel partout dans le monde, nous avons créé un réseau de service mondial implanté dans 140 pays. Nos professionnels consciencieux sont au travail dans plus de 175 centres de service dans le monde. Nous travaillons également avec des centaines de partenaires agréés Flygt capables de vous proposer une assistance de premier ordre.

## Personne n'assèche mieux

Conception, installation et vérification des systèmes de base, jusqu'à l'installation complète, aucun autre fournisseur de solution d'assèchement ne fait tout cela. Vous pouvez acheter ou louer les équipements d'assèchement Flygt, ou nous laisser la charge de gérer vos projets d'assèchement sur site. En bref, nous vous permettons de continuer à travailler.