

Руководство по
установке, эксплуатации
и техническому
обслуживанию



P7045, P7055, P7076, P7115

FLYGT
a xylem brand

Содержание

Подготовка и техника безопасности.....	4
Введение.....	4
Гарантийное обслуживание.....	4
Техника безопасности.....	5
Уровни предупредительных сообщений.....	5
Индивидуальная безопасность.....	6
Изделия с допуском «Ех».....	7
Охрана окружающей среды.....	8
Транспортирование и хранение.....	10
Осмотр при получении груза.....	10
Осмотр упаковки.....	10
Осмотр изделия.....	10
Рекомендации по транспортированию.....	10
Меры предосторожности.....	10
Положение и закрепление.....	10
Горизонтальное положение.....	10
Вертикальное положение.....	11
Подъем.....	11
Поднимите насос из вертикального положения и удалите транспортировочный поддон.....	13
Поднимите насос из горизонтального положения и удалите транспортировочный поддон.....	14
Диапазон температур при перевозке, перегрузке и хранении.....	17
Обращение с изделием при температуре замерзания.....	17
Изделие при поставке.....	18
Извлечение изделия из жидкости.....	18
Указания по хранению.....	18
Место хранения.....	18
Меры предосторожности в связи с опасностью замерзания.....	18
Длительное хранение.....	19
Описание изделия.....	20
Конструкция насоса.....	20
Области применения.....	20
Требуемые запасные части.....	20
Основные гидравлические детали.....	20
Блоки привода.....	21
Системы контроля: MAS 711 и CAS.....	22
Идентификация системы контроля	22
Система MAS 711.....	22
Система CAS.....	22
Сопротивление датчика Pt100.....	23
Аппаратура контроля MAS 711 : P7076, P7115 и дополнительно P7055/680	24
Датчики.....	27
Методы мониторинга температуры статора.....	31
Память насоса.....	32
Аппаратура контроля:P7045, P7055	32
Варианты контрольного оборудования: 600 и 680	32
Датчики.....	37
Таблички данных.....	39
Одобрения.....	41
Подтверждение соответствия продукта требованиям по использованию на опасных объектах.....	41
Табличка подтверждения соответствия требованиям EN.....	43
Табличка подтверждения соответствия требованиям IEC.....	44
Табличка подтверждения соответствия требованиям FM.....	44
Система условных обозначений изделия.....	44

Установка	46
Крепежные детали.....	46
Стопорное устройство.....	46
Система укладки кабелей.....	46
Установка насоса.....	47
Выполнение электрических соединений.....	51
Общие меры предосторожности.....	51
Требования.....	51
Кабели.....	52
Заземление.....	52
Подключение кабелей.....	52
Силовой кабель, чередование фаз.....	55
Подключение датчика MAS 711.....	56
CAS или MAS 711 + MRM-01 соединения датчика.....	58
Кабельные соединения.....	62
Подготовка кабеля среднего напряжения.....	76
Проверка вращения рабочего колеса.....	81
Эксплуатация	83
Меры предосторожности.....	83
Уровень шума.....	83
Пуск насоса.....	83
Техническое обслуживание	85
Меры предосторожности.....	85
Техническое обслуживание.....	85
Осмотр.....	86
Капитальный ремонт.....	88
Проверка изоляции соединительной коробки для приводов до 1,1 кВ.....	89
Проверка изоляции соединительной коробки для приводов 1,2 - 6,6 кВ.....	89
Проверка датчиков температуры.....	90
Проверка датчиков течи.....	90
Замена масла.....	90
Слив масла.....	91
Пополнение масла.....	91
Подъем в горизонтальном направлении.....	91
Замена гидравлических деталей.....	92
Измерение зазора.....	92
Замена компенсационного кольца: P7115, 6-полюсной P7055 или 8-полюсной P7055 (50 Гц).....	94
Демонтаж пропеллера.....	102
Установка пропеллера.....	105
Значения крутящего момента затяжки.....	107
Инструменты.....	108
Техническое руководство	110
Обзор изделия.....	110
Материалы.....	110
Данные, связанные с монтажом.....	112
Блоки привода.....	113
Эксплуатационные данные.....	114
Ограничения применения.....	114
Технические данные двигателя.....	114
Контроль с помощью MAS-711 P-7076, P7115 и дополнительно с помощью P7055/680.....	114
Номинальная мощность и производительность двигателя P7045, 50 Гц	116
Низкое напряжение.....	116
Номинальная мощность и производительность двигателя P7055, 50 Гц	117
Низкое напряжение.....	117

Номинальная мощность и производительность двигателя P7076, 50 Гц	118
Низкое напряжение.....	118
Номинальная мощность и производительность двигателя P7115, 50 Гц	119
Низкое напряжение.....	119
Среднее напряжение.....	120
Номинальная мощность и производительность двигателя P7045, 60 Гц	122
Низкое напряжение.....	122
Номинальная мощность и производительность двигателя P7055, 60 Гц	123
Низкое напряжение.....	123
Номинальная мощность и производительность двигателя P7076, 60 Гц	124
Низкое напряжение.....	124
Номинальная мощность и производительность двигателя P7115, 60 Гц	126
Низкое напряжение.....	126
Среднее напряжение.....	127

Подготовка и техника безопасности

Введение

Цель руководства

Данное руководство содержит необходимую информацию по следующим вопросам:

- Установка
- Эксплуатация
- Техническое обслуживание



ОСТОРОЖНО:

Перед установкой и эксплуатацией данного изделия необходимо ознакомиться с настоящим руководством. Ненадлежащее использование изделия может привести к производственным травмам и повреждению имущества, а также к прекращению действия гарантии.

ПРИМЕЧАНИЕ:

Сохраните данное руководство для дальнейших справок и обеспечьте его доступность на объекте размещения изделия.

Гарантийное обслуживание

Пределы действия гарантии

Xylem обязуется устранить неисправности изделий, изготовленных Xylem, на следующих условиях:

- Неисправности вызваны дефектами в конструкции, материалах или при производстве.
- О неисправности было сообщено компании Xylem или ее представителю в течение срока действия гарантийных обязательств.
- Не нарушены условия эксплуатации, изложенные в данном руководстве.
- Контрольно-диагностическое оборудование, входящее в изделие, подсоединено надлежащим образом и корректно функционирует.
- Все работы по ремонту и обслуживанию выполнял уполномоченный Xylem персонал.
- Используются только фирменные запасные части компании Xylem.
- Для изделий с допуском Ex используются только запасные части и комплектующие с аналогичным допуском, рекомендованные компанией Xylem.

Ограничения гарантии

Гарантийное обслуживание не предоставляется в следующих случаях:

- Некачественное техническое обслуживание
- Неправильная установка
- Конструкционные изменения, выполненные без согласования с представителями компании Xylem
- Неправильное выполнение ремонтных работ
- Нормальный износ

Xylem не несет ответственности за следующее:

- За человеческие травмы
- За повреждения оборудования
- За финансовые потери

Предъявление гарантийных претензий

Изделия компании Xylem обладают высоким качеством исполнения, надежными эксплуатационными характеристиками и высоким сроком службы. Но если возникает необходимость подачи гарантийной заявки, следует обратиться в местное представительство компании Xylem.

Запасные части

Компания Xylem гарантирует наличие запасных частей в течение 20 лет после прекращения производства данного изделия.

Техника безопасности



ПРЕДУПРЕЖДЕНИЕ:

- Во избежание травмирования оператор должен быть ознакомлен с мерами предосторожности и правилами безопасной эксплуатации.
- При значительном превышении допустимого давления в устройствах высокого давления существует опасность взрыва, прорыва и выброса рабочего материала. Следует принимать все необходимые меры для предотвращения превышения допустимого давления.
- Несоблюдение рекомендаций настоящего руководства относительно эксплуатации, установки или технического обслуживания насоса может привести к смертельному исходу, производственным травмам и повреждению оборудования. В частности, это относится к любому рода модификациям оборудования или использованию деталей, не поставляемых компанией Xylem. При наличии вопросов относительно использования оборудования по назначению перед выполнением работ следует проконсультироваться с уполномоченным представителем компании Xylem.
- Настоящее руководство содержит описание допустимых способов демонтажа оборудования. Следует строго придерживаться указанных способов. Возможно внезапное расширение захваченной жидкости, приводящее к сильному взрыву и травмам. Запрещено нагревать крыльчатку, пропеллер и фиксирующие их устройства для демонтажа.
- Изменять процедуру технического обслуживания без согласования с уполномоченным представителем компании Xylem запрещено.



ОСТОРОЖНО:

Необходимо следовать инструкциям, изложенным в данном руководстве. Несоблюдение этого правила может привести к травмам, повреждениям или простоям.

Уровни предупредительных сообщений





О предупреждающих знаках и сообщениях

Перед использованием изделия необходимо внимательно прочитать и понять предупреждающие сообщения, а также следовать изложенным в них требованиям техники безопасности.

Предупреждающие знаки и сообщения призваны предотвращать следующие опасные ситуации:

- Индивидуальные несчастные случаи и проблемы со здоровьем
- Повреждение изделия
- Неисправности изделия

Определения

Уровень предупреждающего сообщения	Обозначение
 <p>ОПАСНОСТЬ:</p>	<p>Опасная ситуация, наступление которой приведет к смертельному исходу или тяжелой травме</p>
 <p>ПРЕДУПРЕЖДЕНИЕ:</p>	<p>Опасная ситуация, наступление которой может привести к смертельному исходу или тяжелой травме</p>
 <p>ОСТОРОЖНО:</p>	<p>Опасная ситуация, наступление которой может привести к легкой травме или травме средней тяжести</p>
 <p>Опасность поражения электрическим током:</p>	<p>Возможность поражения электротоком при несоблюдении инструкций</p>
<p>ПРИМЕЧАНИЕ:</p>	<ul style="list-style-type: none"> • Возможная ситуация. Если не предотвратить эту ситуацию, она может привести к нежелательным последствиям. • Практические моменты, не относящиеся к производственным травмам.

Индивидуальная безопасность

Общие правила безопасной работы

Правила безопасности включают следующие требования:

- Рабочую зону следует поддерживать в чистоте.
- Учитывайте опасности, связанные с наличием в рабочей зоне газов и паров.
- Избегайте опасностей, связанных с поражением электрическим током. Учитывайте риск электрического удара или вспышки дуги.
- Учитывайте опасность утопления, поражения электрическим током и ожогов.

Средства защиты

Использовать средства защиты следует в соответствии с правилами данного предприятия.

Используйте на рабочем месте предохранительное оборудование:

- Каска
- Защитные очки (желательно с боковой защитой)
- Защитные ботинки
- Защитные перчатки
- Противогаз
- Защитные наушники

- Аптечка первой помощи
- Средства защиты

ПРИМЕЧАНИЕ:

Эксплуатация насоса разрешена только при использовании устройств защиты. Следует ознакомиться с информацией об устройствах защиты, содержащейся в других разделах данного руководства.

Требования к электрическим подключениям

Электрические подключения должны выполняться квалифицированными электриками в соответствии с международными, государственными и местными нормами. Подробная информация о требованиях к электрическим подключениям содержится в соответствующем разделе данного руководства.

Опасные жидкости

Данное изделие предназначено для работы с жидкостями, которые могут представлять опасность для здоровья. При работе с данным изделием соблюдайте следующие правила.

- Персонал, работающий с биологически опасными жидкостями, должен пройти надлежащую вакцинацию против возможных инфекций.
- Соблюдайте максимально возможную чистоту.

Промывание кожи и глаз

Следуйте указанным рекомендациям в случае попадания химических веществ или вредных жидкостей в глаза или на кожу.

Состояние	Рекомендуемые действия
Попадание химических веществ или вредных жидкостей в глаза	<ol style="list-style-type: none"> 1. Принудительно раскройте веки пальцами. 2. Промывайте глаза под текущей водой или с использованием глазной примочки в течение по крайней мере 15 минут. 3. Обратитесь к врачу.
Попадание химических веществ или вредных жидкостей на кожу	<ol style="list-style-type: none"> 1. Снимите загрязненную одежду. 2. Промывайте кожу водой с мылом в течение по крайней мере 1 минуты. 3. При необходимости обратитесь к врачу.

Изделия с допуском «Ех»

При работе с механизмом с допуском «Ех» необходимо выполнять эти специальные инструкции.

Требования к персоналу

Персонал, работающий во взрывоопасных условиях с изделиями, имеющими допуск «Ех», должен соответствовать следующим требованиям.

- Любые работы по техобслуживанию изделия должны выполняться квалифицированными электриками и уполномоченными компанией Xylem механиками. При установке во взрывоопасных условиях следует соблюдать особые правила.
- Все пользователи должны быть ознакомлены с возможными рисками поражения электротоком, а также опасностями, связанными с химическими и физическими свойствами газов и/или паров, присутствующих в зонах повышенной опасности.
- Все работы по техобслуживанию изделий с допуском «Ех» должны соответствовать международным и национальным стандартам (например, IEC/EN 60079-17).

Компания Xylem снимает с себя любую ответственность за работы, проводимые необученным и неквалифицированным персоналом.

Требования к изделию и обращению с изделием

При использовании изделия с допуском «Ех» во взрывоопасных условиях следует соблюдать следующие правила.

- Используйте изделие только согласно одобренным характеристикам двигателя.
- В нормальном режиме эксплуатации запрещено запускать изделия с допуском «Ех» всухую. Холостой пуск во время техобслуживания и осмотра разрешен только за пределами зоны, относящейся к классу повышенной опасности.
- Выполнение работ разрешается только после отключения изделия и панели управления от источника электрического питания и цепи управления во избежание непредвиденной подачи энергии.
- Открывать изделие при подключенном электрическом питании или наличии в атмосфере взрывоопасных газов запрещено.
- Термоконттакты должны быть подключены к цепи защиты согласно классификации одобрения изделия и функционировать надлежащим образом.
- Для автоматических устройств регулировки уровня, устанавливаемых в зоне класса опасности 0, следует использовать искробезопасные электрические цепи.
- Предел текучести крепежных деталей должен соответствовать значениям, указанным в исполнительном чертеже и спецификациях изделия.
- Запрещено вносить конструктивные изменения в оборудование без предварительного согласования с уполномоченным представителем компании Xylem.
- Следует использовать только детали, поставляемые уполномоченным представителем компании Xylem.

Указания по соответствию нормам

Соответствие нормам обеспечивается только при эксплуатации блока по назначению. Запрещается изменять условия эксплуатации без одобрения представителя Xylem. При установке и техобслуживании взрывоустойчивых продуктов необходимо соблюдать директивы и действующие стандарты (например, IEC/EN 60079-14).

Минимально допустимый уровень жидкости

Для получения информации о минимально допустимом уровне жидкости для взрывобезопасных изделий см. габаритные чертежи. Если в габаритном чертеже отсутствует необходимая информация, изделие должно быть полностью погружено. Если существует возможность эксплуатации насоса при недостижении минимальной глубины погружения, необходимо установить датчики уровня.

Контрольно-диагностическое оборудование

Для улучшения соблюдения техники безопасности следует использовать контрольно-диагностическое оборудование. В частности, к контрольно-диагностическому оборудованию относятся следующие устройства:

- индикаторы уровня;
- температурные датчики;

Охрана окружающей среды

Рабочая зона

Рабочую зону насоса следует поддерживать в чистоте во избежание выбросов и для своевременного обнаружения таковых.

Регуляторные требования в отношении выбросов и утилизации отходов

При работе с отходами и выбросами соблюдайте следующие рекомендации:

- Надлежащим образом утилизируйте все отходы.
- Отработанная рабочая жидкость насоса подлежит утилизации в соответствии с применимыми нормативными требованиями по охране окружающей среды.

- Удалите пролитую жидкость в соответствии с правилами техники безопасности и охраны окружающей среды.
 - Уведомляйте компетентные органы о выбросах в окружающую среду.
-



ПРЕДУПРЕЖДЕНИЕ:

ЗАПРЕЩАЕТСЯ отправлять изделия на завод компании Xylem, если они подвергались воздействию радиоактивного излучения. Сообщите о произошедшем представителям компании Xylem, чтобы можно было принять надлежащие меры.

Электрооборудование

Для ознакомления с требованиями утилизации электрооборудования следует обратиться в местную компанию по утилизации промышленного электрооборудования.

Транспортирование и хранение

Осмотр при получении груза

Осмотр упаковки

1. Проверьте комплект на предмет поврежденных или потерянных при доставке элементов.
2. Впишите все поврежденные или потерянные элементы в квитанцию получения и грузовую накладную.
3. Зарегистрируйте претензию к транспортной компании при наличии нарушений.
Если изделие было получено у дистрибьютора, подайте претензию непосредственно дистрибьютору.

Осмотр изделия

1. Распакуйте изделие.
Утилизируйте все упаковочные материалы в соответствии с местными нормами.
2. Осмотрите изделие на предмет возможных повреждений. Проверьте комплектность по комплекточной ведомости.
3. Если изделие закреплено винтами, болтами или ремнями, освободите его от них.
Из соображений безопасности следует соблюдать осторожность при работе с гвоздями и ремнями.
4. При обнаружении во время приемки повреждений изделия или нарушений комплектности обратитесь к торговому представителю.

Рекомендации по транспортированию

Меры предосторожности



ПРЕДУПРЕЖДЕНИЕ:

- Не стойте под висящими грузами.
- Соблюдайте действующие нормы по предотвращению несчастных случаев на производстве.

Положение и закрепление

Допускается транспортировка устройства как в горизонтальном, так и вертикальном положении. Убедитесь в том, что во время транспортировки устройство надежно закреплено, чтобы предотвратить его смещение или падение.

Горизонтальное положение

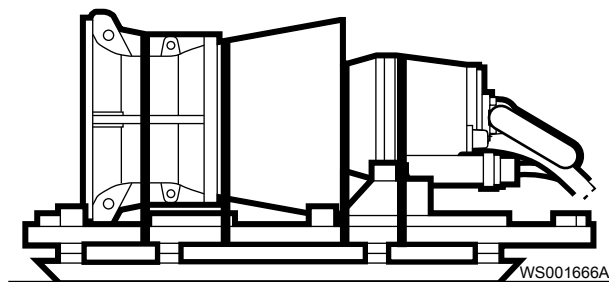


Рис. 1: Горизонтальное положение при транспортировке

Если насос при транспортировке расположен горизонтально, пропеллер должен быть заблокирован.

Вертикальное положение

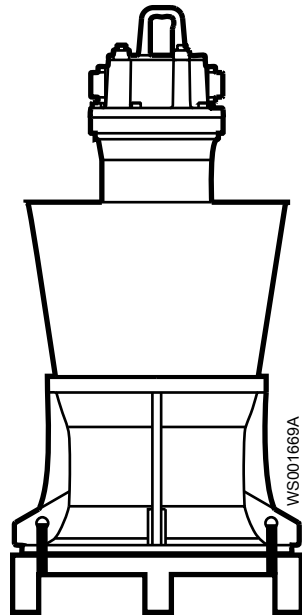


Рис. 2: Вертикальное положение при транспортировке

Подъем

**ПРЕДУПРЕЖДЕНИЕ:**

- Опасность повреждений. Изделие и детали могут оказаться достаточно тяжелыми. Используйте подходящие способы подъема и надевайте ботинки со стальным носком.
- При подъеме и перемещении изделия соблюдайте осторожность и используйте подходящее подъемное оборудование.
- Перед подъемом и перемещением следует надлежащим образом закрепить изделие. Используйте рым-болты или подъемные скобы при их наличии.
- Поднимать изделие следует за две его подъемные рукоятки. Запрещается поднимать изделие за кабель двигателя или шланг.
- Нельзя прикреплять стропы к торцам вала.

Грузоподъемное оборудование

Для перемещения изделия всегда следует использовать подъемное оборудование. Оно должно соответствовать следующим требованиям:

- Минимальная высота (за информацией обратитесь в компанию Xylem) между подъемным крюком и полом должна быть достаточной для подъема изделия.
- Подъемное оборудование должно обеспечивать подъем и опускание изделия в строго вертикальном направлении, желательно без необходимости смены положения подъемного крюка.
- Подъемное оборудование должно быть надлежащим образом зафиксировано и находиться в исправном состоянии.
- Грузоподъемность подъемного оборудования должна допускать подъем цельной конструкции. К работе на данном оборудовании следует допускать только квалифицированный персонал.
- Подъем изделия для проведения ремонтных работ следует производить с помощью двух подъемно-транспортных устройств.

- Грузоподъемность подъемно-транспортного оборудования должна обеспечивать подъем изделия вместе с оставшейся в нем перекаченной средой.
- Подъемным оборудованием разрешается поднимать груз, масса которого не превышает допустимую грузоподъемность оборудования.

ПРИМЕЧАНИЕ:

Подъемное оборудование слишком большого размера может стать причиной повреждений при застревании установки во время подъема.

Расположение подъемного кронштейна при подъеме насоса в вертикальном положении

Используйте следующие конфигурации подъемного кронштейна при подъеме насоса в вертикальном положении.

Стрелка указывает расположение подъемного кронштейна при подъеме только приводного блока или агрегата в сборе с приводами 605-675.

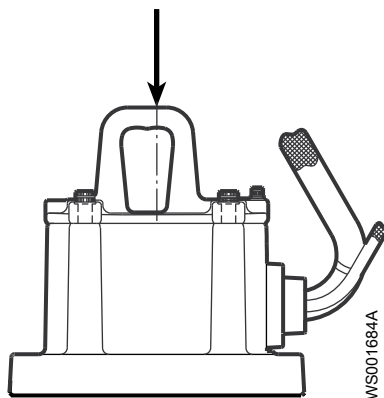


Рис. 3: Приводы 605-675

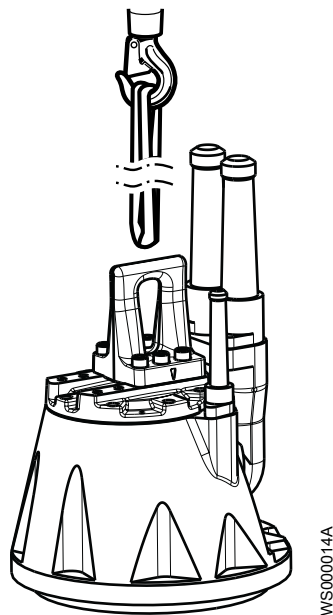
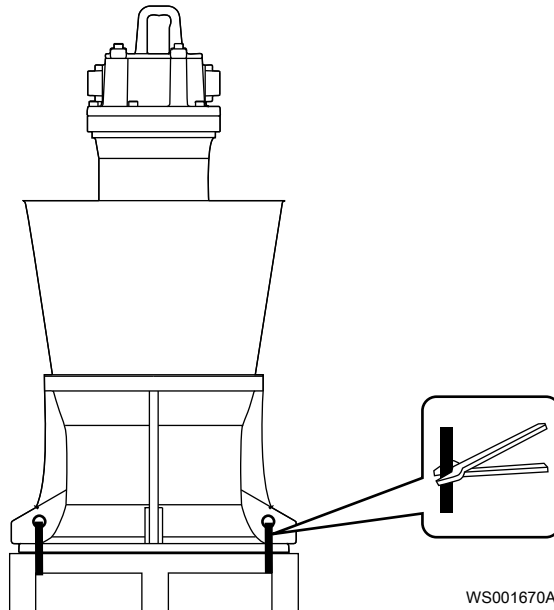


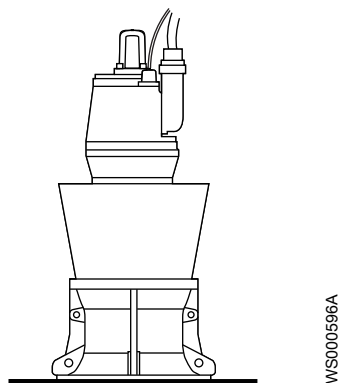
Рис. 4: Блоки привода 805-998

Поднимите насос из вертикального положения и удалите транспортировочный поддон

1. Прикрепите подходящий подъемный ремень/канат к подъемной проушине, находящейся вверху привода.
См *Подъем* (стр. 11).
2. Отрежьте транспортировочный ремень.



3. Поднимите насос с помощью подходящего подъемно-транспортного оборудования.
4. Установите насос вертикально на жесткую горизонтальную поверхность и убедитесь в том, что он не может опрокинуться.

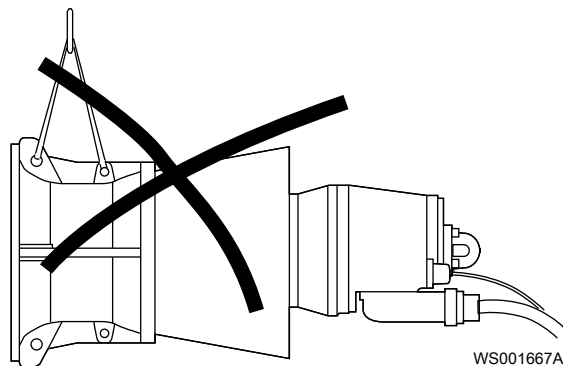


Поднимите насос из горизонтального положения и удалите транспортировочный поддон



ПРЕДУПРЕЖДЕНИЕ:

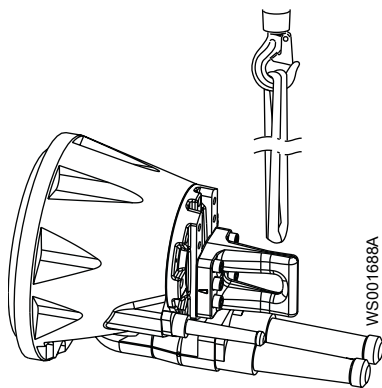
- Запрещается поднимать собранный насос за отверстия в гидравлическом блоке.



- Не стойте под висящими грузами.

ПРИМЕЧАНИЕ:

- При переводе насоса из горизонтального и в вертикальное положение насос следует поднимать за подъемное кольцо. Используйте подходящий подъемный трос или стропу.



Подъем с помощью оборудования с одним крюком

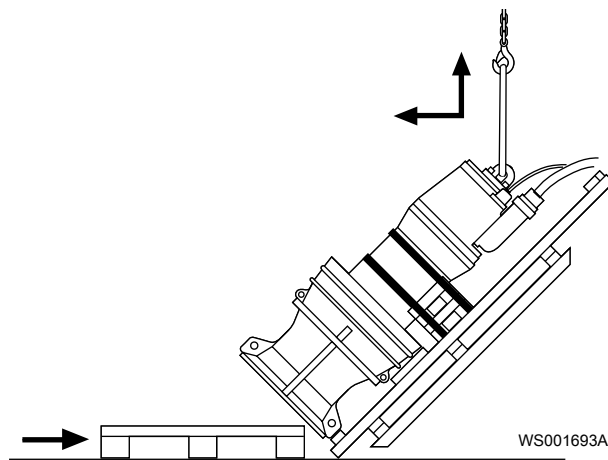
1. Прикрепите подходящий подъемный трос/ремень к подъемной проушине, находящейся вверху привода.

См [Подъем](#) (стр. 11).

2. Поднимите агрегат примерно до половины вертикального положения. Агрегат еще прикреплен к транспортировочному поддону.

3. Поместите поддон под насос со стороны выпускного отверстия.

Это уменьшит силу удара, который может произойти позже при подъеме, когда агрегат будет находиться почти в вертикальном положении.



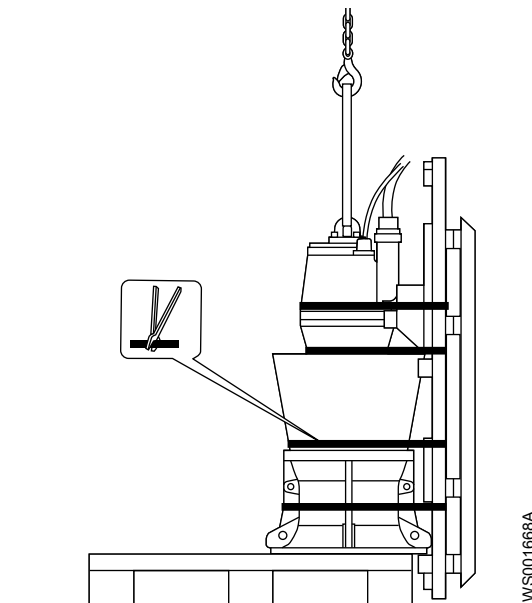
4. Продолжайте поднимать агрегат до занятия им вертикального положения.
В конце операции по подъему агрегат может трястись или качаться.



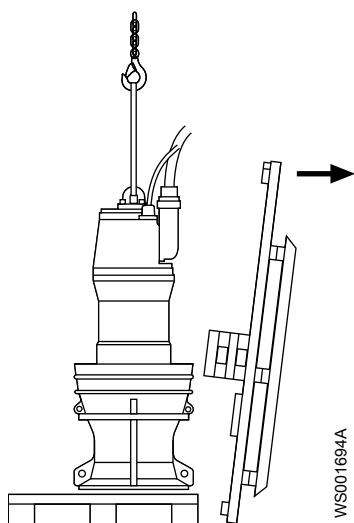
ПРЕДУПРЕЖДЕНИЕ:

Во время движения изделия следует находиться на безопасном расстоянии.

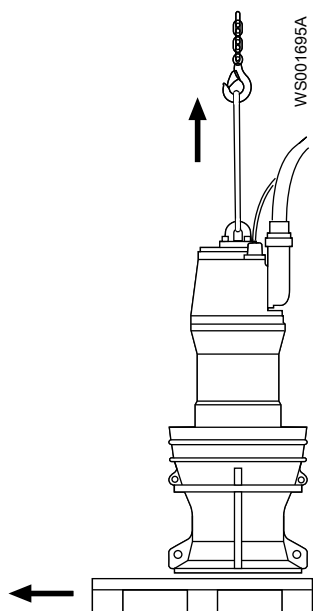
5. Удалите ремни, привязывающие агрегат к транспортировочной паллете.
(Расположение ремней может различаться. На рисунке показан стандартный пропеллерный/лопастной агрегат.)



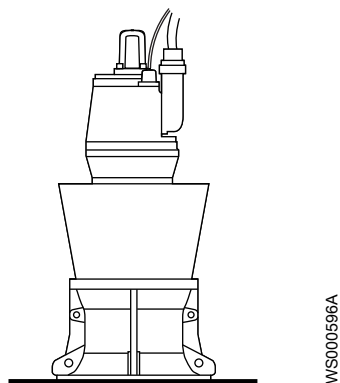
6. Удалите транспортный поддон.



7. Поднимите агрегат и удалите поддон.

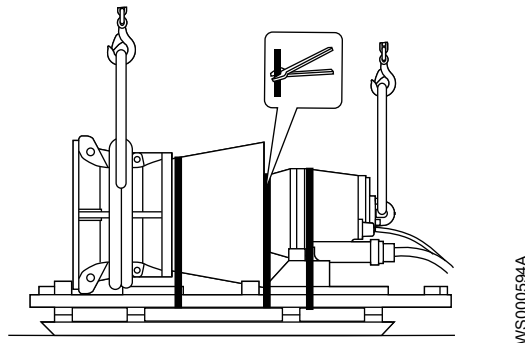


8. Установите агрегат вертикально на жесткую горизонтальную поверхность и убедитесь в том, что он не может опрокинуться.



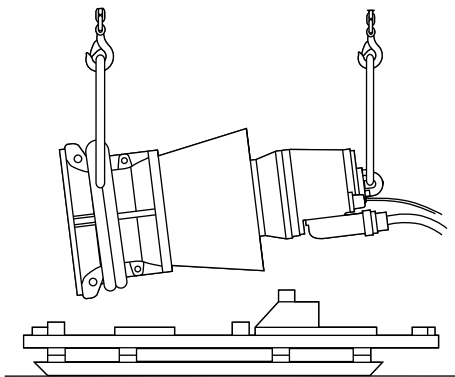
Подъем с помощью оборудования с двумя крюками (рекомендуется)

1. Прикрепите подходящий подъемный трос/ремень к подъемной проушине, находящейся вверху привода.
См *Подъем* (стр. 11).
2. Закрепите строп вокруг гидравлического блока.



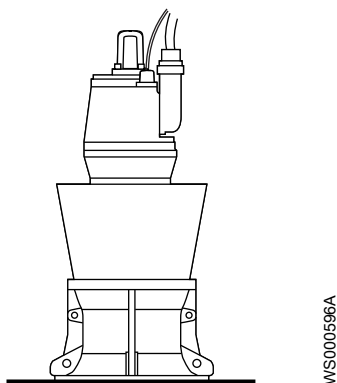
WS000594A

3. Удалите ремни, привязывающие агрегат к транспортировочному поддону.
4. Поднимите агрегат.



WS000595A

5. Установите агрегат вертикально на жесткую горизонтальную поверхность и убедитесь в том, что он не может опрокинуться.



WS000596A

Диапазон температур при перевозке, перегрузке и хранении

Обращение с изделием при температуре замерзания

При температурах ниже точки замерзания, изделие и все установленное оборудование, включая подъемное, требует исключительно осторожного обращения.

Перед запуском прогрейте изделие до температуры выше точки замерзания. При температурах ниже точки замерзания избегайте проворачивания рабочего колеса/пропеллера вручную. Рекомендуемый метод прогрева изделия - погружение в перемешиваемую или перекачиваемую жидкость.

ПРИМЕЧАНИЕ:

Использование открытого огня для оттаивания насоса строго запрещено.

Изделие при поставке

Если изделие находится в том же состоянии, что и при отгрузке с завода (никакой упаковочный материал не был поврежден), то допустимый диапазон температуры при транспортировке, перемещении и хранении составляет от -50°C (-58°F) до $+60^{\circ}\text{C}$ ($+140^{\circ}\text{F}$).

Если изделие подвергалось охлаждению до температур ниже точки замерзания, перед запуском необходимо дождаться выравнивания его температуры с температурой жидкости в резервуаре.

Извлечение изделия из жидкости

Изделие защищено от замерзания при работе в жидкости или будучи погруженным в жидкость, но рабочее колесо/пропеллер и уплотнение вала могут замерзнуть, если насос будет вынут из жидкости и оставлен при температуре воздуха ниже нуля.

Изделия, оборудованные внутренней системой охлаждения, заполняются смесью воды и 30% гликоля. Эта смесь остается текучей жидкостью при температурах до -13°C (9°F). Ниже -13°C (9°F) вязкость возрастает так, что гликолевая смесь теряет свойства текучести. Однако водно-гликолевая смесь не отвердевает полностью и не может нанести вреда изделию.

Следуйте этим инструкциям, чтобы избежать повреждения насоса вследствие замерзания:

1. Слейте всю перекачиваемую жидкость, если это применимо.
2. Проверьте на содержание воды все жидкости – масло и водно-гликолевые смеси, использующиеся для смазки и охлаждения. При необходимости замените.

Указания по хранению

Место хранения

Изделие должно храниться в закрытом и сухом месте, защищенном от тепла, загрязнений и вибраций.

ПРИМЕЧАНИЕ:

- Изделие следует защищать от воздействия влажности, теплового воздействия и механических повреждений.
 - Ставить тяжелые предметы на изделие в упаковке запрещено.
-

Меры предосторожности в связи с опасностью замерзания

Насос защищен от замерзания при работе в жидкости или будучи погруженным в жидкость, но рабочее колесо/пропеллер и уплотнение вала могут замерзнуть, если насос будет вынут из жидкости и оставлен при температуре воздуха ниже нуля.

Следуйте этим инструкциям, чтобы избежать повреждения насоса вследствие замерзания:

Время проведения	Рекомендации
До хранения	<ul style="list-style-type: none"> • Насосу необходимо дать поработать некоторое время после поднятия, чтобы удалить оставшуюся перекачиваемую жидкость. Это не относится к насосам с рабочим колесом/пропеллером. • Сливное-отверстие должно быть закрыто надлежащим образом или расположено по направлению вниз, чтобы вся оставшаяся жидкость была удалена. • Жидкость из рубашки охлаждения должна быть слита вручную отвинчиванием вентиляционных винтов в верхней части рубашки охлаждения.
После хранения	<p>Если рабочее колесо/пропеллер замерзнет, необходимо дать им оттаять, для чего следует погрузить насос в жидкость перед дальнейшей эксплуатацией.</p> <hr/> <p>ПРИМЕЧАНИЕ: Использование открытого огня для оттаивания насоса строго запрещено.</p> <hr/>

Длительное хранение

Если предполагается хранение насоса свыше 6 месяцев, необходимо соблюдать следующие правила:

- Перед эксплуатацией насоса после хранения необходимо осмотреть его, обращая особое внимание на уплотнения и ввод кабеля.
- Для предотвращения спекания уплотнений необходимо прокручивать рабочее колесо/пропеллер от руки каждый второй месяц.

Описание изделия

Конструкция насоса

Области применения

Изделие предназначено для перемещения сточных вод, шлама, неочищенной или чистой воды. Всегда следуйте ограничениям, изложенным в разделе *Ограничения применения* (стр. 114). При наличии вопросов относительно надлежащего использования оборудования перед выполнением работ следует проконсультироваться с торговым представителем компании Xylem.



ПРЕДУПРЕЖДЕНИЕ:

Во взрыво- или огнеопасных условиях следует использовать только насосы, соответствующие стандартам Ex или MSHA.

ПРИМЕЧАНИЕ:

НЕ используйте насос для очень едких жидкостей.

Требуемые запасные части

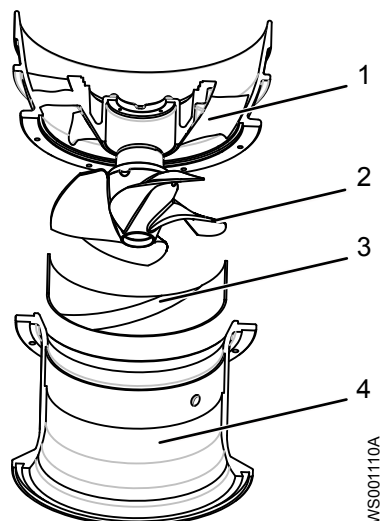
Следующее касается техобслуживания или ремонта насоса:

- Вносить модификации и изменения в изделие и установку разрешается только после согласования с компанией Xylem.
- Для обеспечения технической совместимости необходимо использовать только фирменные запасные части и дополнительные приспособления, рекомендованные компанией Xylem. Использование других деталей приведет к прекращению действия гарантии и возможности заявления претензий на компенсацию. Для получения дополнительной информации обратитесь к уполномоченному представителю компании Xylem.

Основные гидравлические детали

В данном разделе рассматриваются основные детали гидравлического агрегата.

- Для чистой воды обычно используются пропеллеры В.
- Для грязной воды разработаны узлы N, максимально предотвращающие засорение. Стреловидная передняя кромка и разгрузочный паз позволяют очищать пропеллер от материала с длинными волокнами.



1. Направляющие лопатки
2. Пропеллер со стреловидной передней кромкой
3. Компенсационное кольцо с разгрузочным пазом
4. Входной конус

Блоки привода

P7045

Привод	Максимальное количество пусков в час
600	Макс. 15

P7055

Привод	Максимальное количество пусков в час
600	Макс. 15
680	Макс. 15

P7076

Диапазон напряжения	Стандартные блоки привода	Взрывобезопасные блоки привода	Максимальное количество пусков в час
До 1,1 кВ	605	615	15
	665	675	15

P7115, 50 Гц

Диапазон напряжения	Стандартные блоки привода	Взрывобезопасные блоки привода	Максимальное количество пусков в час
До 1,1 кВ	805	815	15
	835	845	15
	865	875	15
	885	895	8
	905	915	8

Диапазон напряжения	Стандартные блоки привода	Взрывобезопасные блоки привода	Максимальное количество пусков в час
1,2 - 6,6 кВ	862	872	15
	882	892	8

P7115, 60 Гц

Диапазон напряжения	Стандартные блоки привода	Взрывобезопасные блоки привода	Максимальное количество пусков в час
До 1,1 кВ	835	845	15
	865	875	15
	905	915	8
1,2 - 6,6 кВ	882	892	8
	950	960	8

Системы контроля: MAS 711 и CAS

Этот раздел относится только к насосам P7076 и P7115, а также к P7055/680 со стандартом MAS (только 12-жильный) в качестве опции. Информацию о системе контроля, используемой с P7045 и P7055 см. в *Аппаратура контроля: P7045, P7055* (стр. 32).

Идентификация системы контроля

Система контроля указывается на табличке с характеристиками на блоке привода в поле "Дополнительная информация".

Система MAS 711

MAS 711 - это стандартное контрольно-диагностическое оборудование

Монтаж насосов со стандартным оборудованием MAS 711 с 12-жильным вспомогательным кабелем производится со следующими устройствами:

- Термоконттакты для отслеживания температуры статора (три термоконтакта, соединенные последовательно) или терморезисторы РТС
- Датчик течи в корпусе статора
- Датчик утечки в соединительной коробке
- Аналоговый датчик температуры (Pt 100) для отслеживания температуры главного подшипника
- Аналоговый датчик температуры (Pt 100) для отслеживания температуры обмотки статора в одной фазе
- Память насоса

Монтаж насосов с дополнительным оборудованием MAS с 24-жильным вспомогательным кабелем производится со следующими устройствами:

- Датчик вибрации VIS10
- Аналоговый датчик температуры (Pt 100) для отслеживания температуры обмотки статора в фазах 2 и 3
- Датчик течи в маслонаполненной камере (CLS)
- Аналоговый датчик температуры (Pt 100) для отслеживания температуры опорного подшипника

Система CAS

Более старые насосы можно установить с системой CAS.

Монтаж насосов со стандартным оборудованием CAS с 12-жильным вспомогательным кабелем производится со следующими устройствами:

- Термоконттакты для отслеживания температуры статора (три термоконтакта, соединенные последовательно) или терморезисторы РТС
- Датчик течи в корпусе статора
- Датчик утечки в соединительной коробке
- Аналоговый датчик температуры (Pt 100) для отслеживания температуры главного подшипника

Монтаж насосов с дополнительным оборудованием CAS с 12-жильным вспомогательным кабелем производится со следующими устройствами:

- Датчик утечки в корпусе системы смазки (CLS)
- Аналоговый датчик температуры (Pt 100) для отслеживания температуры опорного подшипника (Требуется отдельное реле Pt100.)

Монтаж насосов с дополнительным оборудованием CAS с 24-жильным вспомогательным кабелем производится с теми же устройствами, что и для 12-жильного кабеля, плюс два дополнительных аналоговых датчика температуры (Pt 100) для отслеживания температуры обмотки статора в трех фазах. (Требуется дополнительное реле Pt100.)

Систему CAS заменили системой MAS. CAS больше не доступно в качестве запчасти, но при необходимости CAS можно заменить MAS 711 вместе с реле MRM-01.

Сопротивление датчика Pt100

Данная таблица показывает взаимосвязь между температурой (°C) и сопротивлением (Ом).

T, °C	R, Ом	T, °C	R, Ом	T, °C	R, Ом	T, °C	R, Ом	T, °C	R, Ом
0	100,00	33	112,83	66	125,54	99	138,12	132	150,57
1	100,39	34	113,22	67	125,92	100	138,50	133	150,95
2	100,78	35	113,61	68	126,31	101	138,88	134	151,33
3	101,17	36	113,99	69	126,69	102	139,26	135	151,70
4	101,56	37	114,38	70	127,07	103	139,64	136	152,08
5	101,95	38	114,77	71	127,45	104	140,02	137	152,45
6	102,34	39	115,15	72	127,84	105	140,39	138	152,83
7	102,73	40	115,54	73	128,22	106	140,77	139	153,20
8	103,12	41	115,93	74	128,60	107	141,15	140	153,58
9	103,51	42	116,31	75	128,98	108	141,53	141	153,95
10	103,90	43	116,70	76	129,37	109	141,91	142	154,32
11	104,29	44	117,08	77	129,75	110	142,29	143	154,70
12	104,68	45	117,47	78	130,13	111	142,66	144	155,07
13	105,07	46	117,85	79	130,51	112	143,04	145	155,45
14	105,46	47	118,24	80	130,89	113	143,42	146	155,82
15	105,85	48	118,62	81	131,27	114	143,80	147	156,19
16	106,24	49	119,01	82	131,66	115	144,17	148	156,57
17	106,63	50	119,40	83	132,04	116	144,55	149	156,94
18	107,02	51	119,78	84	132,42	117	144,93	150	157,31
19	107,40	52	120,16	85	132,80	118	145,31	151	157,69
20	107,79	53	120,55	86	133,18	119	145,68	152	158,06
21	108,18	54	120,93	87	133,56	120	146,06	153	158,43

T, °C	R, Ом	T, °C	R, Ом	T, °C	R, Ом	T, °C	R, Ом	T, °C	R, Ом
22	108,57	55	121,32	88	133,94	121	146,44	154	158,81
23	108,96	56	121,70	89	134,32	122	146,81	155	159,18
24	109,35	57	122,09	90	134,70	123	147,19	156	159,55
25	109,73	58	122,47	91	135,08	124	147,57	157	159,93
26	110,12	59	122,86	92	135,46	125	147,94	158	160,30
27	110,51	60	123,24	93	135,84	126	148,32	159	160,67
28	110,90	61	123,62	94	136,22	127	148,70	160	161,04
29	111,28	62	124,01	95	136,60	128	149,07		
30	111,67	63	124,39	96	136,98	129	149,45		
31	111,94	64	124,77	97	137,36	130	149,82		
32	112,45	65	125,16	98	137,74	131	150,20		

Аппаратура контроля MAS 711 : P7076, P7115 и ДОПОЛНИТЕЛЬНО P7055/680

Данный раздел относится только к P7076 и P7115, а также к P7055 с приводом 680, использующим MAS-711 в качестве опции. Информацию о системе контроля, используемой с P7045 и P7055 см. в *Аппаратура контроля: P7045, P7055* (стр. 32).

Система MAS 711

MAS 711 (Мониторинг и состояние) – это система контроля для насосов Flygt. Она отслеживает и сохраняет в памяти результаты измерений, осуществляемых разнообразными датчиками (температуры, протечки и вибрации). Система обеспечивает:

- Защиту насоса посредством сигнализации в случае возникновения аварийной или другой нештатной ситуации.
- Контроль операционных данных.

Уровни сигнализации могут быть установлены так, чтобы оператор получал извещение при возникновении нештатной ситуации. В зависимости от конфигурации сигнал/событие система MAS 711 при необходимости может остановить работу насоса.

Основной блок хранит все данные измерений на встроенном сервере.

Система включает модуль памяти насоса, который хранит информацию, необходимую для аутентификации и обслуживания насоса.

Набор параметров, которые необходимо отслеживать, выбирается заказчиком и может включать следующее:

- Температура (главного и опорного подшипников, обмотки статора)
- Вибрация
- Протечка (в корпусе статора, соединительной коробке, вода в маслonaполненной камере)
- Анализ мощности

Для получения дополнительной информации см. раздел «Установка и инструкция пользователя» для системы мониторинга MAS 711.

Ток насоса

Ток насоса - это важный параметр, который MAS 711 также может использовать для записи времени работы, количества пусков и прочей диагностики эксплуатации.

Ток насоса не измеряется с использованием 12/24-жильного контрольного кабеля. Для его измерения шкаф управления должен быть оснащен трансформатором. Как вариант используется анализатор мощности Flygt PAN 312, для которого необходимы три трансформатора. Результаты измерений передаются в MAS-711 по последовательной связи (канал Modbus).

Данная информация важна для действий контроля, планирования техобслуживания и диагностики сбоев.

Датчики, приводы с напряжением до 1,1 кВ

Блоки приводов в данном диапазоне напряжения показаны в [Блоки привода](#) (стр. 21).

Табл. 1: Датчики для насосов с приводами до 1,1 кВ

Контролируемые параметры	Датчик	Контрольный кабель, необходимое количество проводников	Стандарт или опция
Вибрация	VIS 10	24	Опция
Течь в соединительной коробке	Датчик протечки с поплавковым выключателем (FLS)	12	Стандарт
Температура обмотки статора в одной фазе	Аналоговый датчик температуры Pt 100 в одной обмотке статора	12	Стандарт
Температура обмотки статора	Термоконттакты (3) или	12	Стандарт
	Терморезисторы РТС (3)	24	Опция
Температура обмотки статора в фазах 2 и 3	Аналоговые датчики температуры Pt 100 в двух дополнительных обмотках статора	24	Опция
Температура главного подшипника	Аналоговый датчик температуры Pt100	12	Стандарт
Течь в корпусе статора	Датчик протечки с поплавковым выключателем (FLS)	12	Стандарт
Вода в маслonaполненной камере (только стандартные приводы)	Датчик течи в маслonaполненной камере (CLS)	24	Опция
Температура опорного подшипника	Аналоговый датчик температуры Pt100	24	Опция
Память насоса	Печатная плата для памяти насоса включает датчик температуры.	12	Стандарт
Ток насоса	Трансформатор необходим в шкафе управления.		
Анализ мощности	Разделите электронный инструмент, используя три преобразователя тока.		Опция

Для получения дополнительной информации о контроле температуры статора см. [Методы мониторинга температуры статора](#) (стр. 31).

Датчики, приводы с напряжением 1,2 - 6,6 кВ

Блоки приводов в данном диапазоне напряжения показаны в [Блоки привода](#) (стр. 21).

Табл. 2: Датчики для насосов с приводами 1,2 - 6,6 кВ

Описание	Датчик	Контрольный кабель, необходимое количество проводников	Стандарт или опция
Вибрация	VIS 10	24	Опция

Описание	Датчик	Контрольный кабель, необходимое количество проводников	Стандарт или опция
Течь в соединительной коробке	Датчик протечки с поплавковым выключателем (FLS)	24	Стандарт
Температура обмотки статора	Терморезисторы РТС (3+3)	24	Стандарт
Температура обмотки статора в фазах 1, 2 и 3	Аналоговые датчики температуры Pt100 в каждой обмотке статора (3+3) ¹	24	Стандарт
Температура главного подшипника	Аналоговый датчик температуры Pt100	24	Стандарт
Течь в корпусе статора	Датчик протечки с поплавковым выключателем (FLS)	24	Стандарт
Вода в маслonaполненной камере (только стандартные приводы)	Датчик течи в маслonaполненной камере (CLS)	24	Опция
Температура опорного подшипника	Аналоговый датчик температуры Pt100	24	Опция
Память насоса	Печатная плата для памяти насоса включает датчик температуры.	24	Стандарт
Ток насоса	Трансформатор необходим в шкафу управления.		
Анализ мощности	Разделите электронный инструмент, используя три преобразователя тока.		Опция

Для получения дополнительной информации о контроле температуры статора см. [Методы мониторинга температуры статора](#) (стр. 31).

Сигнальные кабели

Насос поставляется с смонтированным сигнальным (вспомогательным или контрольным) кабелем. Доступны следующие сигнальные кабели SUBCAB:

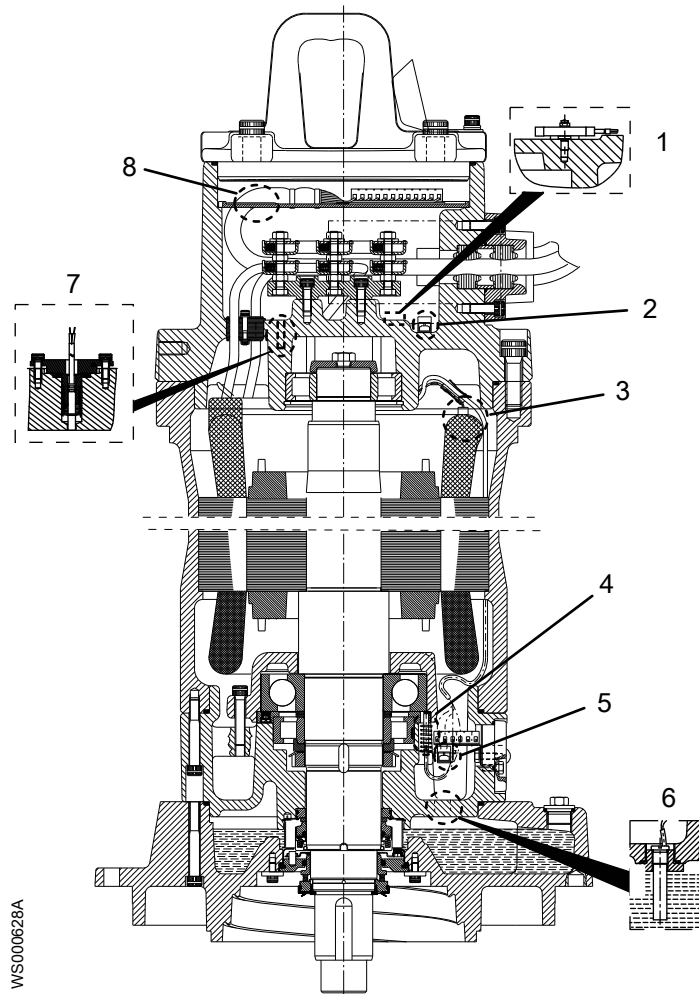
- 2 x 1,5 мм² (Проводники с нумерацией T1-T2)
- 12 x 1,5 мм² (неэкранированный). Проводники 1-12.
- 24 x 1,5 мм² (неэкранированный). Проводники 1-24.
- S 12 x 1,5 мм² (экранированный). Проводники 1-12.
- S 24 x 1,5 мм² (экранированный). Проводники 1-24.

Количество проводников, требуемых для подсоединения датчиков к контрольно-измерительной системе, зависит от числа используемых датчиков, а также от их типа. Приводы со средними показателями напряжения (1,2 - 6,6 кВ) всегда имеют сигнальные кабели с 24 проводниками.

¹ Всего 6: 3 датчика соединены и 3 являются встроенными запасными.

Датчики

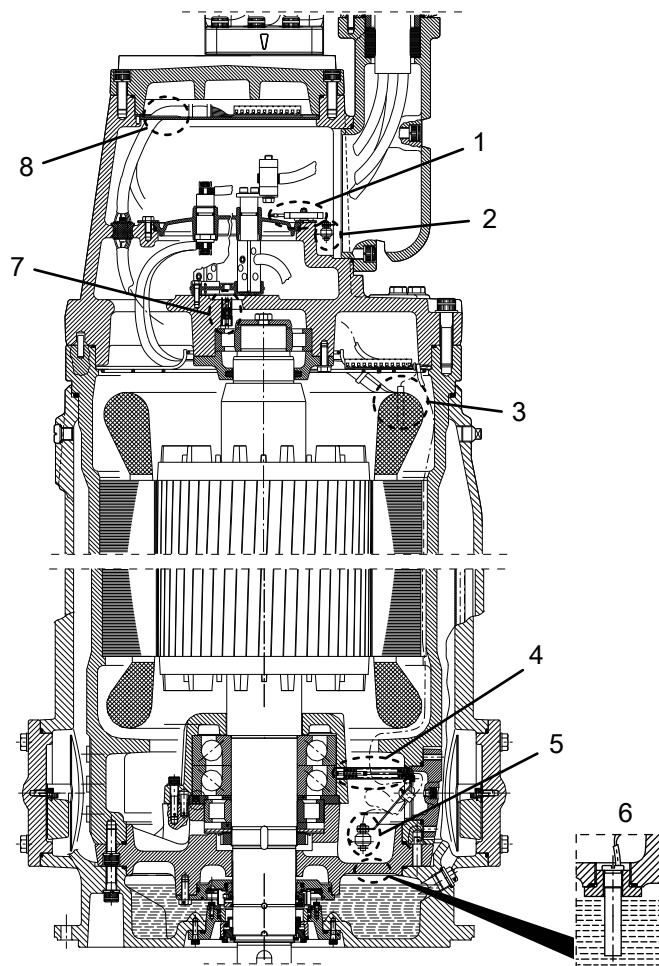
Приводы 6X5



WS000628A

1. Вибрация - VIS 10
2. Течь в соединительной коробке - датчик протечки с поплавковым выключателем FLS
3. Температура обмотки статора
4. Температура главного подшипника - аналоговый датчик температуры Pt100
5. Течь в корпусе статора - FLS
6. Вода в маслonaполненной камере (*отсутствует во взрывобезопасных приводах*) - датчик течи в маслonaполненной камере (CLS)
7. Температура опорного подшипника - аналоговый датчик температуры Pt100
8. Память насоса

Приводы 8X5 и 9X5



WS000630A

1. Вибрация - VIS 10
2. Течь в соединительной коробке - датчик протечки с поплавковым выключателем FLS
3. Температура обмотки статора
4. Температура главного подшипника - аналоговый датчик температуры Pt100
5. Течь в корпусе статора - FLS
6. Вода в маслonaполненной камере (только стандартные приводы) - датчик течи в маслonaполненной камере (CLS)
7. Температура опорного подшипника - аналоговый датчик температуры Pt100
8. Память насоса

Температурные датчики

Табл. 3: Термоконтакт

Описание	Измеряемое значение	Аварийные значения
Термоконтакт - это стандартный закрытый контакт.	0-3 Ом, в случае если провода не очень длинные.	Значение бесконечности (разомкнутая цепь) указывает либо на превышение допустимой температуры, либо на ошибку (повреждение провода или контакта в соединителе).

Табл. 4: Терморезистор РТС

Описание	Измеряемое значение	Аварийные значения
Терморезистор РТС - это полупроводниковое устройство.	Сопротивление при нормальных температурах: <ul style="list-style-type: none"> • 50-100 Ом (три последовательно 150-300 Ом). 	<ul style="list-style-type: none"> • В случае, когда температура поднимается выше обусловленного значения $T_{Этал}$ сопротивление терморезистора резко увеличивается до значения в несколько кОм. • Значение бесконечности (разомкнутая цепь) указывает на ошибку (повреждение провода или контакта в соединителе). • Значение, близкое к нулю, свидетельствует о коротком замыкании в обмотке.

Табл. 5: Датчик Pt100

Описание	Измеряемое значение	Аварийные значения
Датчик Pt100 - это резистор, изменяющий значение почти линейно с температурой.	Сопротивление: <ul style="list-style-type: none"> • 100 Ом при 0°C • 107,79 Ом при комнатной температуре (20°C) • 138,5 Ом при 100°C Данные сопротивления в диапазоне 0-160 0°C (32-212°F) см. в <i>Сопротивление датчика Pt100</i> (стр. 23). Датчик Pt100 нельзя подключать к питанию с напряжением выше, чем 2,5 В.	> 200 Ом (прибл.) может указывать на следующие ситуации: <ul style="list-style-type: none"> • Сломан датчик • Плохой контакт • Порван провод < 70 Ом (прибл.) указывает: <ul style="list-style-type: none"> • Короткое замыкание.

Информацию о различных конфигурациях выключателей, термисторов и датчиков, используемых для контроля температуры обмотки статора см. в *Методы мониторинга температуры статора* (стр. 31).

FLS

Табл. 6: Датчик с поплавковым выключателем (FLS)

Описание	Измеряемое значение	Аварийные значения
Поплавковые выключатели – это датчики утечки, расположенные в нижней части корпуса статора и в соединительной коробке.	Сопротивление. 2 варианта датчиков: FLS: <ul style="list-style-type: none"> • Нормальное значение: 1530 Ом • Критическое значение: 330 Ом FLS 10: <ul style="list-style-type: none"> • Нормальное значение: 1200 Ом • Критическое значение: 430 Ом 	> 10% (прибл.) отклонение от номинального значения в Ом указывает на сбой датчика или проводки.

VIS10

Табл. 7: Датчик вибрации (VIS10)

Описание	Измеряемое значение	Аварийные значения
Датчики вибрации, расположенные в соединительной коробке, измеряют вибрацию в одном направлении. Выходная мощность сигнала 4-20 мА пропорциональна уровню вибрации.	Ток, 4-20 мА	<ul style="list-style-type: none"> • >> 20 мА указывает на короткое замыкание. • << 4 мА указывает на сбой. • Нулевое значение указывает на порванный провод или плохой контакт в соединителе.

CLS

Табл. 8: Датчик воды в масле (CLS)

Описание	Измеряемое значение	Аварийные значения
Емкостный датчик течи расположен в маслonaполненной камере. Этот датчик выдает сигнал тревоги, когда концентрация воды в масле составляет 30% или выше.	Только стандартный привод. CLS должен быть подключен к 12 В пост. тока с соблюдением полярности (+/-).	См. таблицу ниже.

Предупреждение CLS не является причиной для остановки насоса. Оно просто указывает, что во время следующего обслуживания необходимо проверить масло и наружное уплотнение.

Табл. 9: CLS измерения тока

Результат	Пояснение
0 мА	Указывает на одно из следующих состояний: <ul style="list-style-type: none"> • Датчик имеет неправильную полярность. Проверьте, перебросив плюс и минус. • Повреждение кабеля/провода.
4,0-8,0 мА	Нет сигнала тревоги.
27-33 мА	Сигнал тревоги (критическое значение тока)

Результат	Пояснение
> 33 мА	Короткое замыкание

Методы мониторинга температуры статора

Основной функцией датчика температуры обмотки статора является своевременное отключение двигателя в случае превышения допустимой температуры. Существует несколько методов мониторинга в зависимости от напряжения двигателя и типов температурных датчиков.

При использовании аналогового датчика могут быть установлены два сигнала: один предупреждающий (В) и один для останова насоса (А). Конфигурации, которые могут использоваться для контроля температуры обмотки статора, зависят от диапазона напряжения блока привода. Диапазон напряжения для каждого блока привода см. в *Блоки привода* (стр. 21).

Приводы до 1,1 кВ

Табл. 10: Конфигурация контроля температуры статора, до 1,1 кВ

Стандарт/Опция	Описание конфигурации мониторинга
Стандарт	<ul style="list-style-type: none"> Три термоконтакта, соединенные последовательно, встроены в концы катушки обмотки статора. В исходном положении контакты замкнуты и размыкаются при температуре 140°C. Кроме того, в одну из обмоток встроены датчик Pt 100.
	<p>Или:</p> <ul style="list-style-type: none"> Три терморезистора, соединенные последовательно, встроены в концы катушки обмотки статора. $T_{Этал} = 140^{\circ}\text{C}$ Кроме того, в одну из обмоток встроены датчик Pt 100.
Опция	<ul style="list-style-type: none"> Три термоконтакта, соединенные последовательно, встроены в концы катушки обмотки статора. В исходном положении контакты замкнуты и размыкаются при температуре 140°C. Три датчика Pt 100 (по одному для каждой фазы) встроены в обмотку.
	<p>Или:</p> <ul style="list-style-type: none"> Три терморезистора, соединенные последовательно, встроены в концы катушки обмотки статора. $T_{Этал} = 140^{\circ}\text{C}$ Три датчика Pt 100 (по одному для каждой фазы) встроены в обмотку.

Приводы 1,2-6,6 кВ

Табл. 11: Конфигурация контроля температуры статора 1,2 - 6,6 кВ

Стандарт/Опция	Описание конфигурации мониторинга
Стандарт	<p>В данной конфигурации используются следующие элементы:</p> <ul style="list-style-type: none"> Три терморезистора, соединенные последовательно, встроены в концы катушки обмотки статора. $T_{Этал} = 155^{\circ}\text{C}$ для приводов со средним напряжением. Три датчика Pt 100 (по одному для каждой фазы) встроены в обмотку. <p>Кроме того, в обмотке статора имеется три дополнительных (резервных) терморезистора и три дополнительных датчика Pt 100. См. ниже маркировку датчика</p>

Статоры, использующиеся в приводах 1,2 – 6,6 кВ, оборудованы 3 датчиками Pt 100 с маркировкой 19:20, 21:22 и 23:24. Они подключены к основанию клеммной платы. Статор также снабжен вторым набором из 3 датчиков Pt 100 с маркировкой 19s:20s, 21s:22s и 23s:24s. Этот второй набор является запасным и не подключается к клеммной плате, пока работает первый набор датчиков Pt 100. Концы выводов запасных датчиков изолированы. Если запасные датчики Pt 100 не используются, выводы хранятся вместе с другими кабелями.

Память насоса

Блок памяти насоса расположен внутри соединительной коробки. В памяти хранятся данные, установленные на заводе, которые при первом пуске насоса загружаются в контрольную систему MAS.

Загружаемые данные включают следующее:

- Данные фирменных табличек
- Типы датчиков и рекомендованные производителем параметры сигналов тревоги
- Операционные данные и данные для обслуживания насоса:
 - Гистограммы температуры, вибрации и времени работы насоса
 - Регистрация пусков и остановов
 - Журнал техобслуживания, включающий максимум 200 строк текста
 - Состояние для немедленного обслуживания (основано на времени работы, количестве пусков и остановов или определенных датах)

Для получения дополнительной информации см. раздел «Установка и инструкция пользователя» для системы мониторинга MAS 711.

Аппаратура контроля: P7045, P7055

В таблице ниже показаны системы контроля, которые можно использовать.

Блок привода	Контрольно-диагностические системы		
	MAS 711	CAS	MiniCAS
600	–	–	X
680	X ⁽¹⁾	X ⁽²⁾	X
	(1) Частично доступно. Обратитесь к представителю компании Xylem. (2) Более старые насосы могут быть оборудованы CAS.		

Систему CAS заменили системой MAS. CAS больше не доступно в качестве запчасти, но при необходимости CAS можно заменить MAS 711 вместе с реле MRM-01. Для получения дополнительной информации см. [CAS или MAS 711 + MRM-01 соединения датчика](#) (стр. 58).

Для получения дополнительной информации о системах CAS и MiniCAS обратитесь в местное представительство компании Xylem.

Варианты контрольного оборудования: 600 и 680

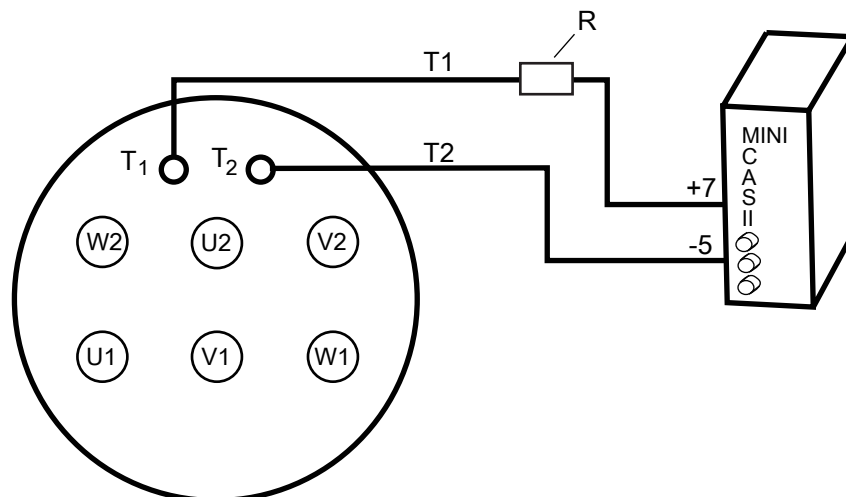
Данная информация относится только к насосам с приводами 600 и 680.

Термоконттакты в обмотке статора являются стандартной деталью во всех моделях.

600 и 680: 1 MiniCAS блок, только тепловое реле

В данной конфигурации применяется следующее:

- Термоконттакты в обмотке статора



WS000632A

R Резистор входит в MiniCASII. Для установки, когда используются только термоконттакты (не FLS или CLS).

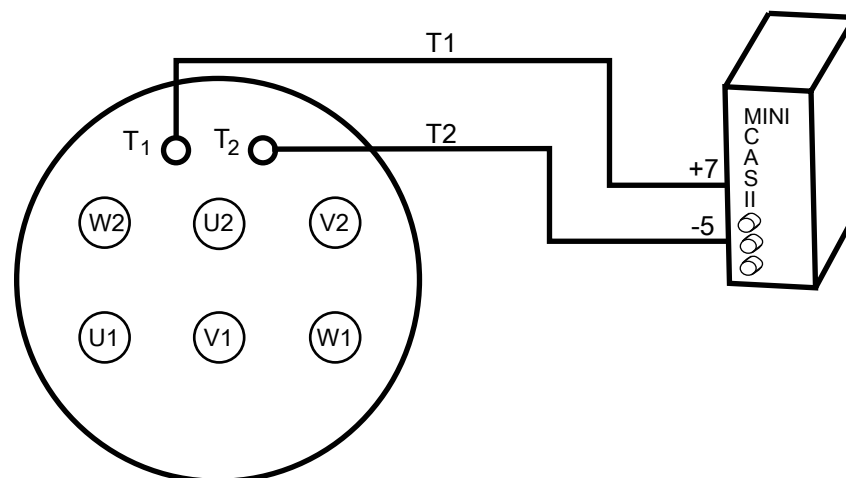
600 и 680: 1 блок MiniCAS с дополнительными датчиками

В данной конфигурации применяется следующее:

- Термоконттакты в обмотке статора

Дополнительно можно использовать один или оба следующих датчика:

- Поплавковый выключатель в корпусе статора
- Датчик воды в масле CLS в корпусе системы смазки

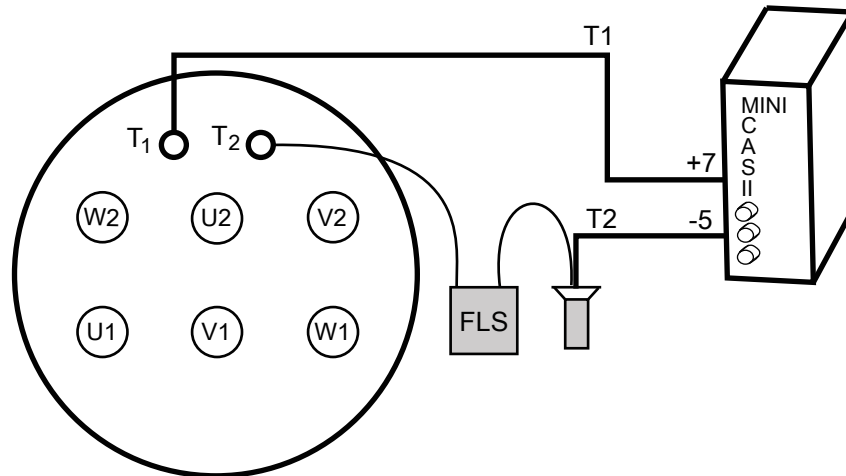


WS000633A

600 и 680: 1 MiniCAS блок с поплавковым выключателем в соединительной коробке

Данная конфигурация включает следующие элементы:

- Термоконттакты в обмотке статора
- Поплавковый выключатель в соединительной коробке



WS000634A

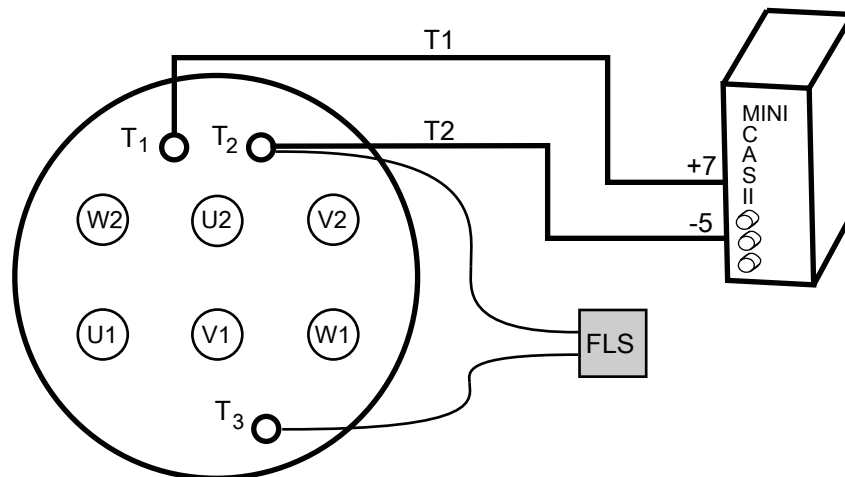
600 и 680: 1 MiniCAS блок с поплавковым выключателем в соединительной коробке и один дополнительный датчик

Данная конфигурация включает следующие элементы:

- Термоконттакты в обмотке статора
- Поплавковый выключатель в соединительной коробке

и один из следующих элементов:

- Поплавковый выключатель в корпусе статора
- Датчик воды в масле CLS в корпусе системы смазки



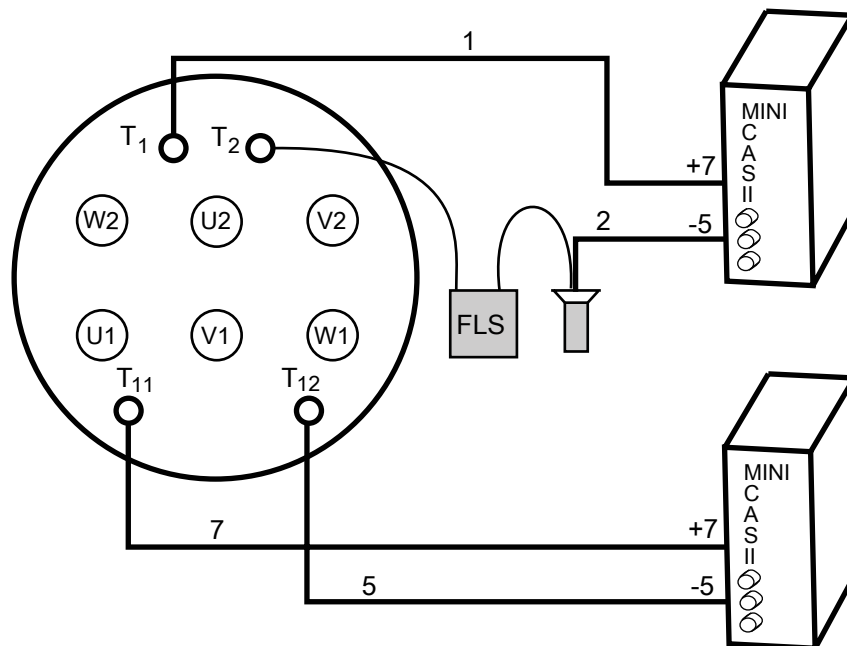
WS000649A

680: 2 блока MiniCAS с дополнительными датчиками

Данная конфигурация включает следующие элементы:

- Термоконттакты в обмотке статора
- Поплавковый выключатель в корпусе статора

- Поплавковый выключатель в соединительной коробке
- Датчик воды в масле CLS в корпусе системы смазки

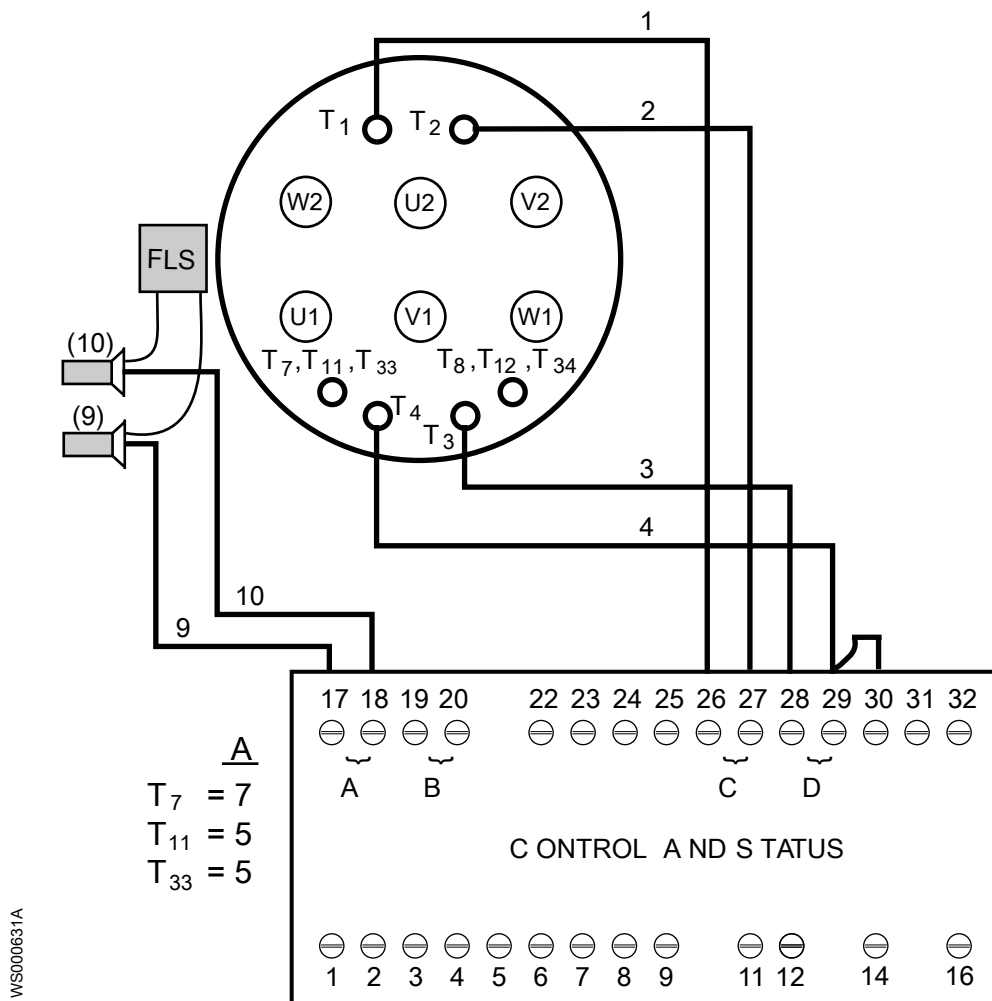


W5000635A

680: CAS с датчиком Pt-100 в главном подшипнике, поплавковый выключатель в соединительной коробке

Данная конфигурация включает следующие элементы:

- Термоконттакты в обмотке статора (стандарт, T₁, T₂)
- Датчик Pt100 в главном подшипнике (T₃, T₄)
- Поплавковый выключатель в соединительной коробке (9, 10)



680: CAS с датчиком Pt 100 в главном подшипнике и дополнительными датчиками

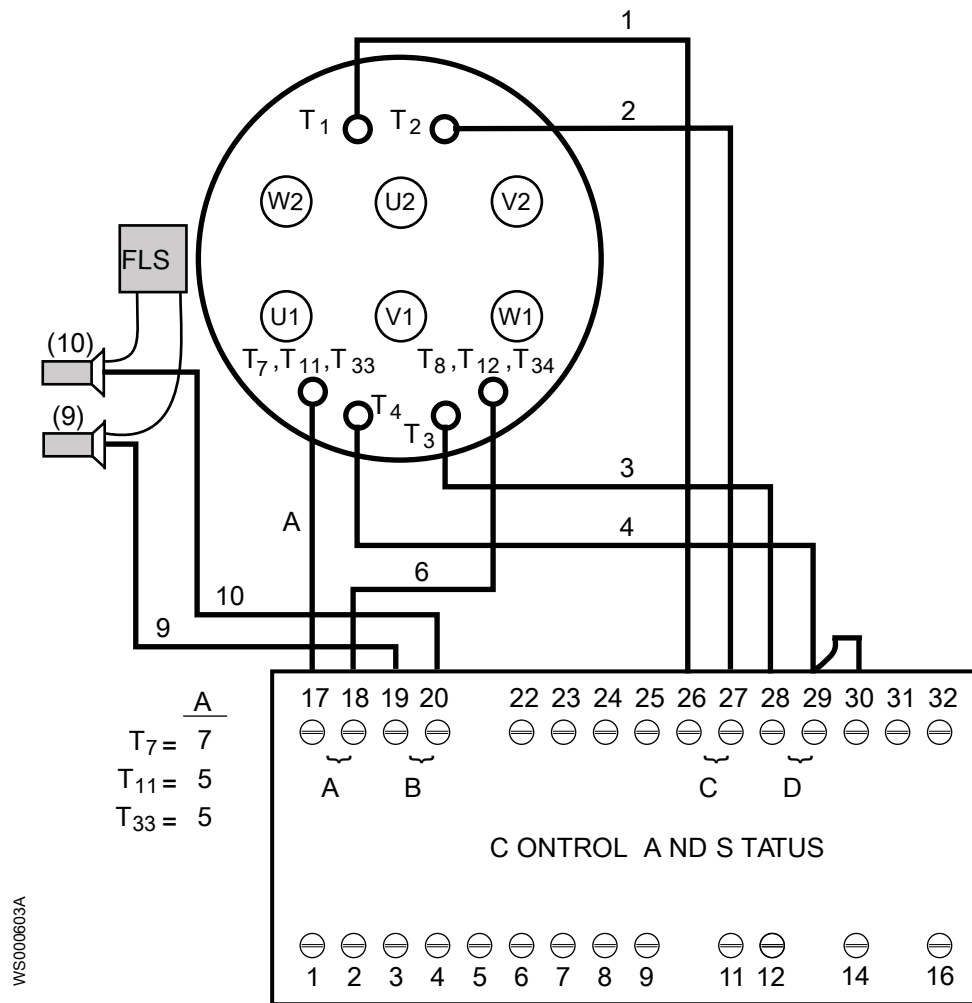
В данной конфигурации применяется следующее:

- Термоконттакты в обмотке статора (стандарт, T₁, T₂)
- Датчик Pt100 в главном подшипнике (T₃, T₄)

Дополнительно можно использовать до двух из следующих датчиков:

- Поплавковый выключатель в корпусе статора (T₇, T₈)
- Поплавковый выключатель в соединительной коробке (9, 10)

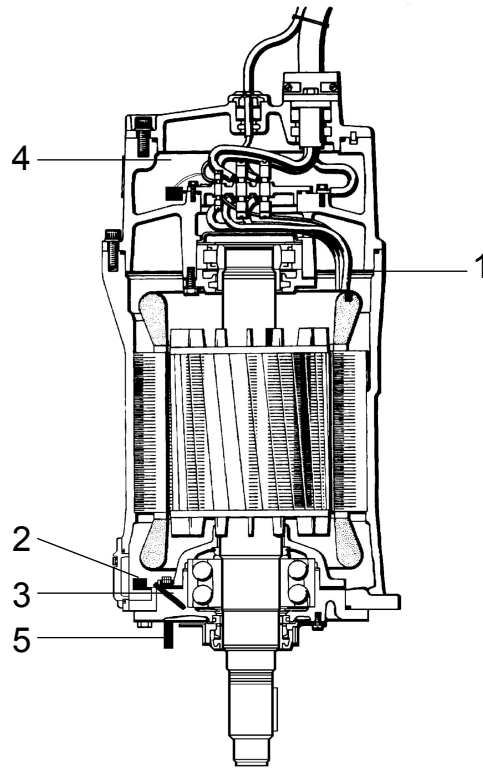
- Датчик воды в масле CLS в корпусе системы смазки (T₃₃, T₃₄)
- Датчик воды в масле CLS в корпусе системы смазки и поплавковый выключатель в корпусе статора (T₁₁, T₁₂)



Датчики

Данная информация относится только к насосам с приводами 600 и 680.

Расположение и описание, датчики приводов 600 и 680



1. Датчик обмотки статора (600, 680)
2. Датчик соединительной коробки (680)
3. Датчик корпуса статора (600, 680)
4. Датчик главного подшипника (680)
5. Датчик масляной камеры (680)

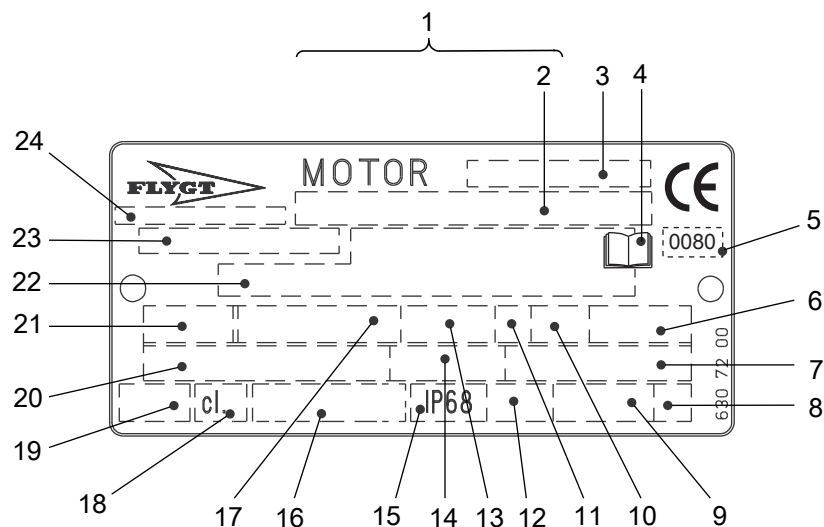
Номер	Тип датчика	Назначение	Описание
1	Термоконтакт	Цепь размыкается при определенной температуре.	Термоконтакты являются размыкающими контактами, замкнутыми в исходном положении, когда сопротивление измерено в обмотке. Датчик открывается и закрывается при температуре 155°C
2	Поплавковый выключатель	Срабатывает при наличии жидкости в корпусе статора.	Поплавковый выключатель - это датчик течи.
3	Pt 100	Измеряет температуру в главном подшипнике.	Датчик Pt100 - это резистор, изменяющий значение почти линейно с температурой в подшипнике.
4	Поплавковый выключатель	Срабатывает при наличии жидкости в соединительной коробке.	Поплавковый выключатель - это датчик течи.

Номер	Тип датчика	Назначение	Описание
5	CLS	Срабатывает при наличии жидкости в маслonaполненной камере.	Этот датчик течи в маслonaполненной камере выдает сигнал тревоги, когда концентрация воды в масле достигает 30%.

Таблички данных

Таблички данных содержат ключевые спецификации изделия.

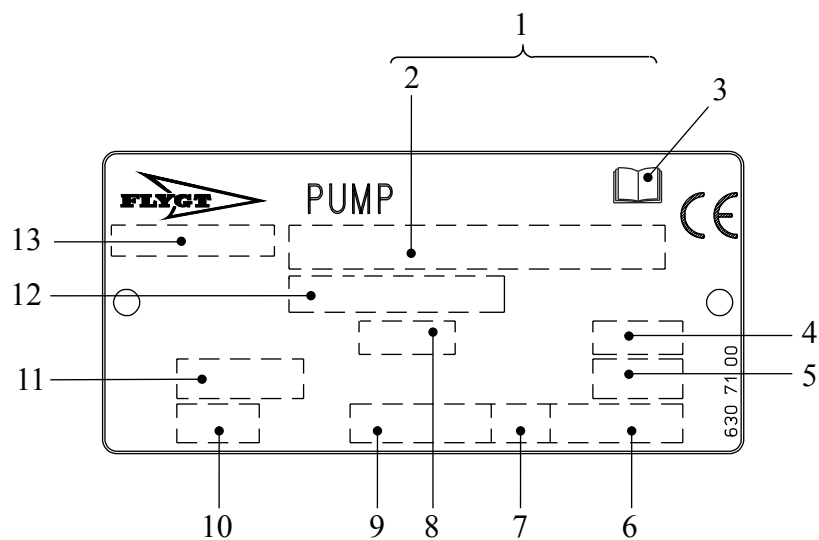
Привод



1. Серийный номер
2. Код изделия и номер
3. Обозначение двигателя
4. Ознакомьтесь с руководством по установке
5. Уполномоченный орган/только для взрывобезопасных насосов, одобренных EN
6. Максимальная температура окружающей среды
7. Коэффициент мощности
8. Кодовая буква заторможенного ротора
9. Масса изделия
10. Коэффициент нагрузки
11. Класс нагрузки
12. Максимальная глубина погружения
13. Номинальная частота вращения
14. Номинальный ток
15. Степень защиты
16. Международный стандарт
17. Номинальная мощность на валу
18. Класс термозащиты
19. Термозащита
20. Номинальное напряжение
21. Число фаз; тип тока; частота
22. Дополнительные данные
23. Номер изделия
24. Страна изготовления

Рис. 5: Табличка для приводного блока начиная с 990101

Гидравлический блок

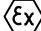
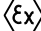
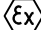







1. Серийный номер
2. Код изделия и номер
3. Ознакомьтесь с руководством по установке
4. Диаметр рабочего колеса
5. Угол лопасти пропеллера
6. Масса изделия
7. Направление вращения: L = влево, R = вправо
8. Код пропеллера
9. Номинальная частота вращения
10. Класс давления
11. Диаметр колодца/диаметр впуска и выпуска
12. Номер изделия
13. Страна изготовления

Рис. 6: Гидравлический блок

Одобрения

Подтверждение соответствия продукта требованиям по использованию на опасных объектах

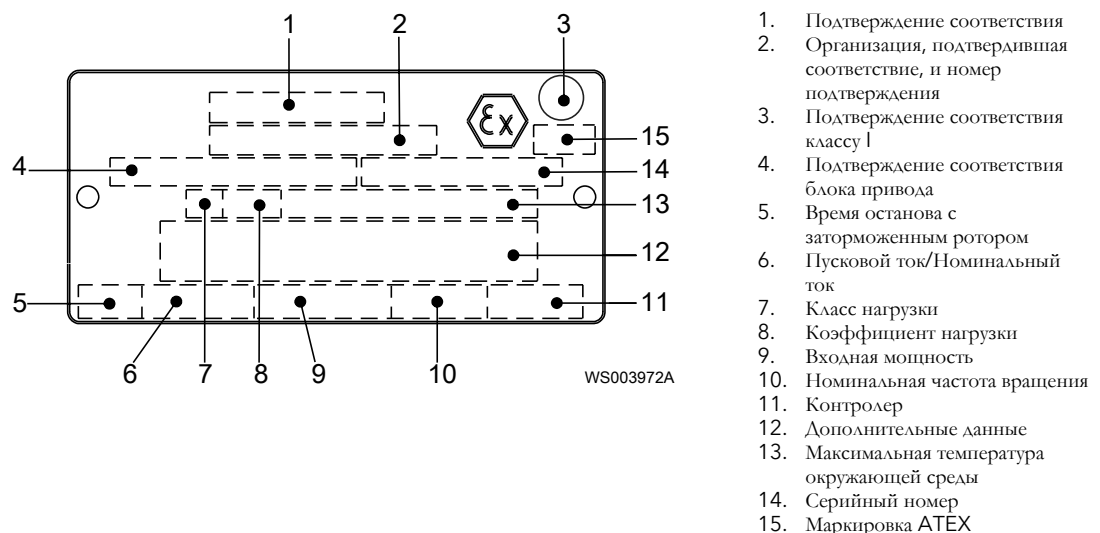
Привод	Подтверждение соответствия
615, 675	Европейский стандарт (EN) <ul style="list-style-type: none"> • Директива АТЕХ • EN 60079-0, EN 60079-1, EN 1127-1 •  II 2 G Ex d IIB T3 •  II 2 G Ex d IIB T4
	IEC <ul style="list-style-type: none"> • Система IECEx • IEC 60079-0, IEC 60079-1 • Ex d IIB T3 • Ex d IIB T4
	Соответствие требованиям EN для ввода кабеля: <ul style="list-style-type: none"> • Номер сертификата: INERIS 02ATEX9008 U •  II 2 G Ex d IIC ИЛИ I M2 Ex d I
	Factory Mutual (FM) <ul style="list-style-type: none"> • Class I. Div 1. Group C and D • Dust ignition proof for use in Class II. Div 1. Group E, F and G • Suitable for use in Class III. Div 1. Hazardous Locations

Привод	Подтверждение соответствия
715, 745, 775	Европейский стандарт (EN) <ul style="list-style-type: none"> • Директива ATEX • EN 60079-0, EN 60079-1, EN 1127-1 •  II 2 G Ex d IIB T3 •  II 2 G Ex d IIB T4
	IEC <ul style="list-style-type: none"> • Система IECEx • IEC 60079-0, IEC 60079-1 • Ex d IIB T3 • Ex d IIB T4
	Соответствие требованиям EN для ввода кабеля: <ul style="list-style-type: none"> • Номер сертификата: INERIS 02ATEX9008 U •  II 2 G Ex d IIC или I M2 Ex d I
	Factory Mutual (FM) <ul style="list-style-type: none"> • Class I. Div 1. Group C and D • Dust ignition proof for use in Class II. Div 1. Group E, F and G • Suitable for use in Class III. Div 1. Hazardous Locations
815, 845, 875, 895 872, 892	Европейский стандарт (EN) <ul style="list-style-type: none"> • Директива ATEX • EN 60079-0, EN 60079-1, EN 1127-1 •  II 2 G Ex d IIB T3
	IEC <ul style="list-style-type: none"> • Система IECEx • IEC 60079-0, IEC 60079-1 • Ex d IIB T3
	Соответствие требованиям EN для ввода кабеля: <ul style="list-style-type: none"> • Номер сертификата: INERIS 02ATEX9008 U •  II 2 G Ex d IIC или I M2 Ex d I
	Factory Mutual (FM) <ul style="list-style-type: none"> • Class I. Div 1. Group C and D • Dust ignition proof for use in Class II. Div 1. Group E, F and G • Suitable for use in Class III. Div 1. Hazardous Locations

Привод	Подтверждение соответствия
915, 945, 975 960, 995, 998	Европейский стандарт (EN) • Директива АТЕХ • EN 60079-0, EN 60079-1, EN 1127-1 • Ex I M2 Ex d I • Ex II 2 G Ex d IIB T3 • Ex II 2 G Ex d IIB T4 (Для T4, T _{окр} = 25°C.)
	IEC • Система IECEx • IEC 60079-0, IEC 60079-1 • Ex d I • Ex d IIB T3 • Ex d IIB T4 (Для T4, T _{окр} = 25°C.)
	Соответствие требованиям EN для ввода кабеля: • Номер сертификата: INERIS 02ATEX9008 U • Ex II 2 G Ex d IIC ИЛИ I M2 Ex d I
	Factory Mutual (FM) • Class I. Div 1. Group C and D • Dust ignition proof for use in Class II. Div 1. Group E, F and G • Suitable for use in Class III. Div 1. Hazardous Locations

Табличка подтверждения соответствия требованиям EN

На рисунке показана табличка подтверждения соответствия требованиям EN и информация, содержащаяся в полях данной таблички.

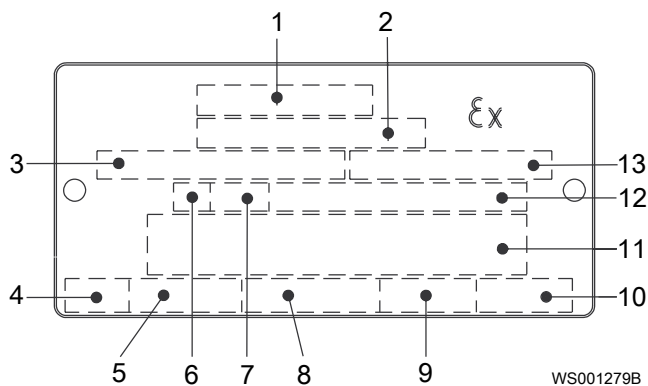


1. Подтверждение соответствия
2. Организация, подтвердившая соответствие, и номер подтверждения
3. Подтверждение соответствия классу I
4. Подтверждение соответствия блока привода
5. Время останова с заторможенным ротором
6. Пусковой ток/Номинальный ток
7. Класс нагрузки
8. Коэффициент нагрузки
9. Входная мощность
10. Номинальная частота вращения
11. Контролер
12. Дополнительные данные
13. Максимальная температура окружающей среды
14. Серийный номер
15. Маркировка АТЕХ

Таблица подтверждения соответствия требованиям IEC

На рисунке показана табличка подтверждения соответствия требованиям IEC и информация, содержащаяся в полях данной таблички.

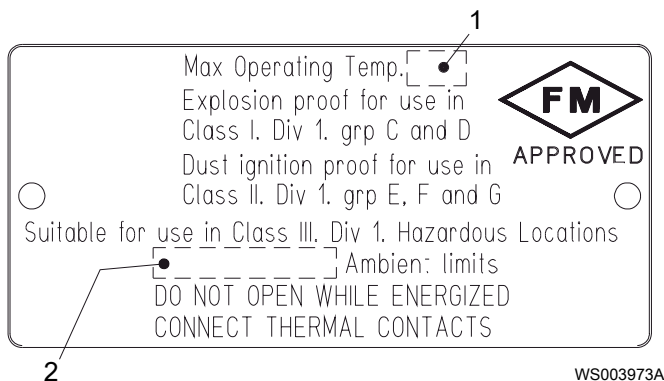
Международный стандарт, не требуется в странах-членах ЕС.



1. Подтверждение соответствия
2. Организация, подтвердившая соответствие, и номер подтверждения
3. Подтверждение соответствия для блока привода
4. Время останова с заторможенным ротором
5. Пусковой ток/Номинальный ток
6. Класс нагрузки
7. Коэффициент нагрузки
8. Входная мощность
9. Номинальная частота вращения
10. Контролер
11. Дополнительные данные
12. Макс. температура окружающей среды
13. Серийный номер

Таблица подтверждения соответствия требованиям FM

На рисунке показана табличка подтверждения соответствия требованиям FM и информация, содержащаяся в полях данной таблички.



1. Класс нагревостойкости
2. Максимальная температура окружающей среды

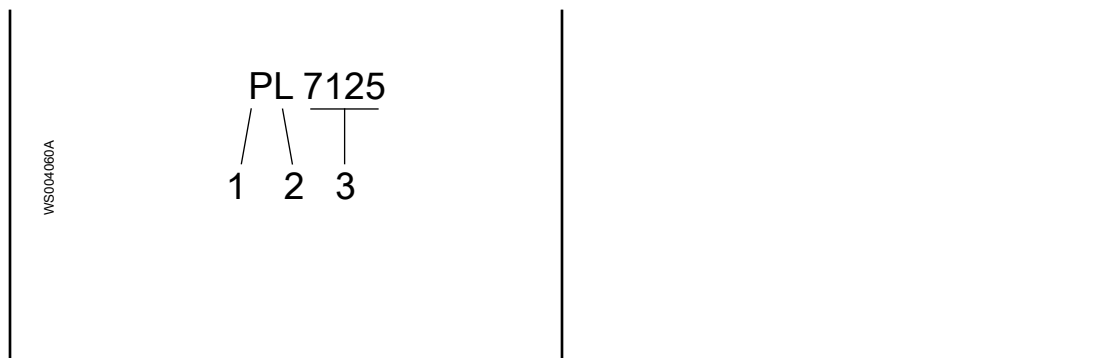
Система условных обозначений изделия

Номер модели

Номер модели состоит из четырехзначного кода продаж и двух букв. Первая буква обозначает тип гидравлической части, а вторая - вариант монтажа изделия.

Это пример номера модели и пояснения к его частям.

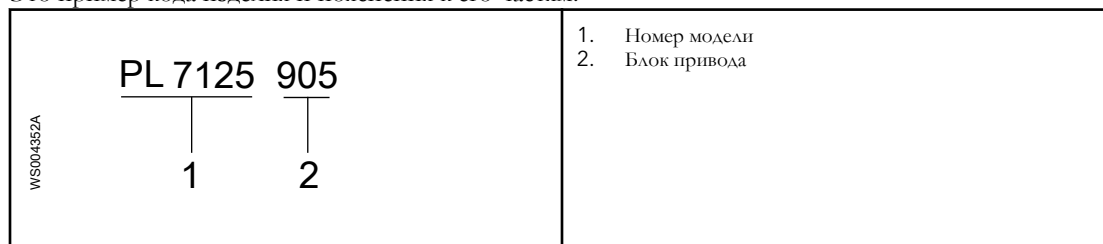
	<ol style="list-style-type: none"> 1. Гидравлическая часть 2. Вариант установки 3. Код продаж
--	--



Код изделия

Код изделия состоит из девяти символов, разделенных на две части.

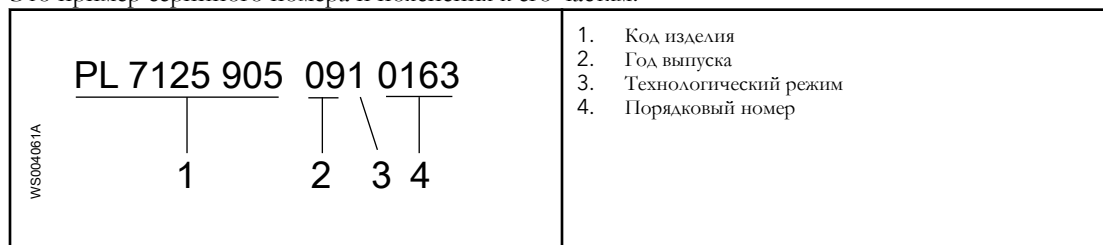
Это пример кода изделия и пояснения к его частям.



Серийный номер

Серийный номер предназначен для идентификации конкретного изделия. Он разделен на четыре части.

Это пример серийного номера и пояснения к его частям.



Установка

Крепежные детали



ПРЕДУПРЕЖДЕНИЕ:

- Используйте только крепежные детали подходящего типоразмера, изготовленные из соответствующего материала.
 - Ослабленные коррозией крепежные детали подлежат замене.
 - Все крепежные детали должны быть затянуты надлежащим образом; все крепежные детали на месте.
-

Стопорное устройство

Этот раздел не относится к P7115.

Насосы, поставляемые в горизонтальном положении, снабжены стопорным устройством для рабочего колеса/пропеллера. Перед установкой насоса необходимо удалить стопорное устройство.

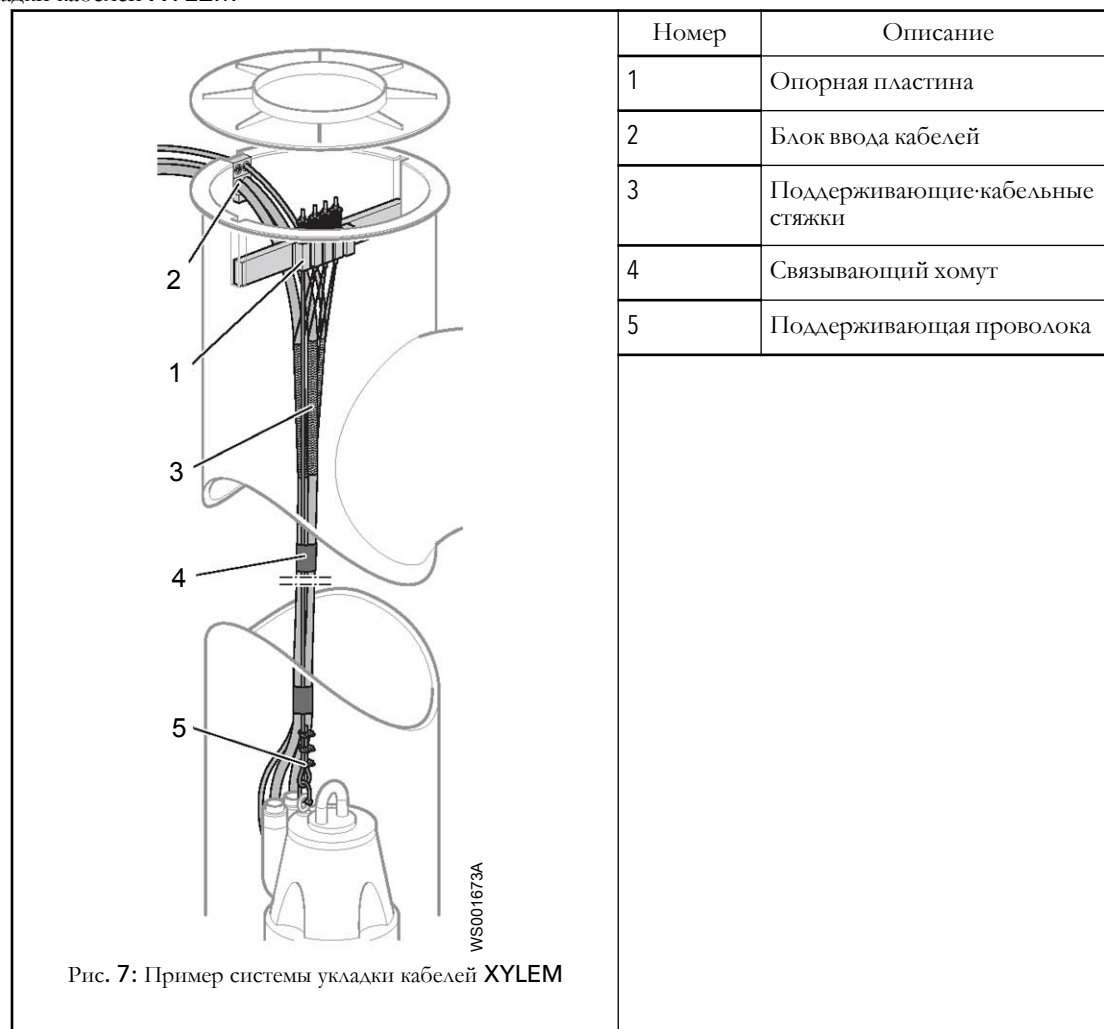
Система укладки кабелей

Краткая информация о кабельной системе

При установке насоса в напорную трубу необходимо использовать правильную систему крепления и защиты кабелей, особенно в случае наличия длинных силовых кабелей и закрытых напорных труб. Следует применять следующие основные правила укладки кабелей:

- Крепление кабелей должно осуществляться таким образом, чтобы избежать их соприкосновения с любыми твердыми поверхностями, которые могут повредить кабельную оболочку. К таким поверхностям относятся компоненты насоса и трубопровода, подъемные тросы и провода и прочее оборудование.
- Для связки силовых кабелей необходимо использовать приспособления, которые не вызовут их пореза или трения.
- Через установленные промежутки должны быть установлены приспособления для ослабления натяжения и поддержки кабелей.
- Для укладки длинных кабелей рекомендуется использовать пружинную систему регулировки натяжения кабелей и встроенные направляющие провода.

Пример системы укладки кабелей XYLEM



Инструкции по установке системы укладки кабеля

Инструкции по установке системы укладки кабелей XYLEM см. в документе "Инструкции по монтажу. Система укладки кабелей Flygt." Для получения дополнительной информации обратитесь к местному представителю компании XYLEM.

Установка насоса

Обсудите с представительством Xylem следующие вопросы:

- Определение размеров колодца, насосной станции и рамы
- Выбор вспомогательного оборудования
- Другие вопросы, связанные с установкой



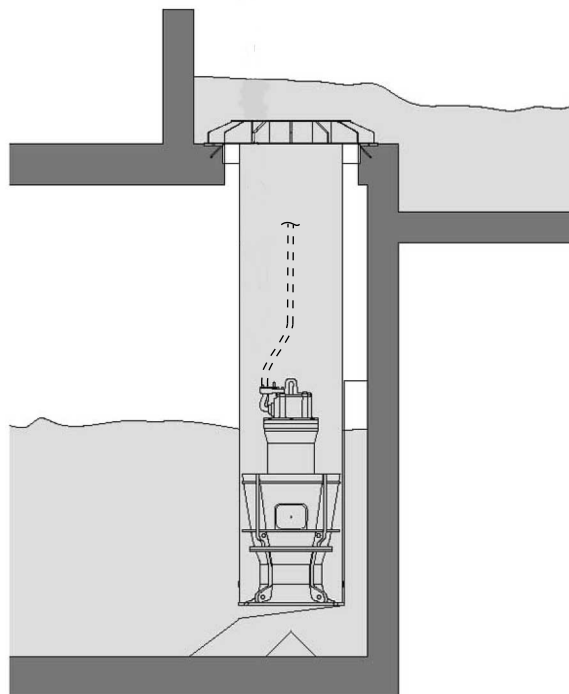
ПРЕДУПРЕЖДЕНИЕ:

- Перед выполнением сварочных работ или использованием электрических ручных инструментов следует убедиться в отсутствии опасности взрыва.
- Рабочая зона должна быть ограждена с помощью подходящего защитного ограждения.
- Перед установкой насоса необходимо проверить кабель и кабельный ввод на предмет возможных повреждений при транспортировании.
- Учитывайте особые правила, действующие при установке во взрывоопасных условиях.
- Сертифицированный электрик должен проверить правильность выполнения всех электромонтажных работ. Соблюдайте местное законодательство и нормативные акты.
- Убедитесь в том, что установка не может сместиться или упасть, поскольку это может привести к травмированию людей или повреждению имущества.
- Не допускается установка пускового оборудования во взрывоопасной зоне, если только оно не имеет взрывозащищенное исполнение.

ПРИМЕЧАНИЕ:

- Запрещена эксплуатация насоса без рабочей жидкости.
- Запрещено применять усилие при подключении трубопровода к насосу.

Насос обычно устанавливается в вертикальную напорную трубу на опору для насоса, которая встроена в нижний конец трубы. Крепление насоса не требуется, так как его веса достаточно, чтобы он стоял на месте. Насосы оборудованы устройствами предотвращения вращения.



WS001675A

При установке насоса в напорную трубу соблюдайте следующее:

- Необходимо использовать подходящую систему крепления и защиты кабелей.

Перед установкой проверьте следующее:

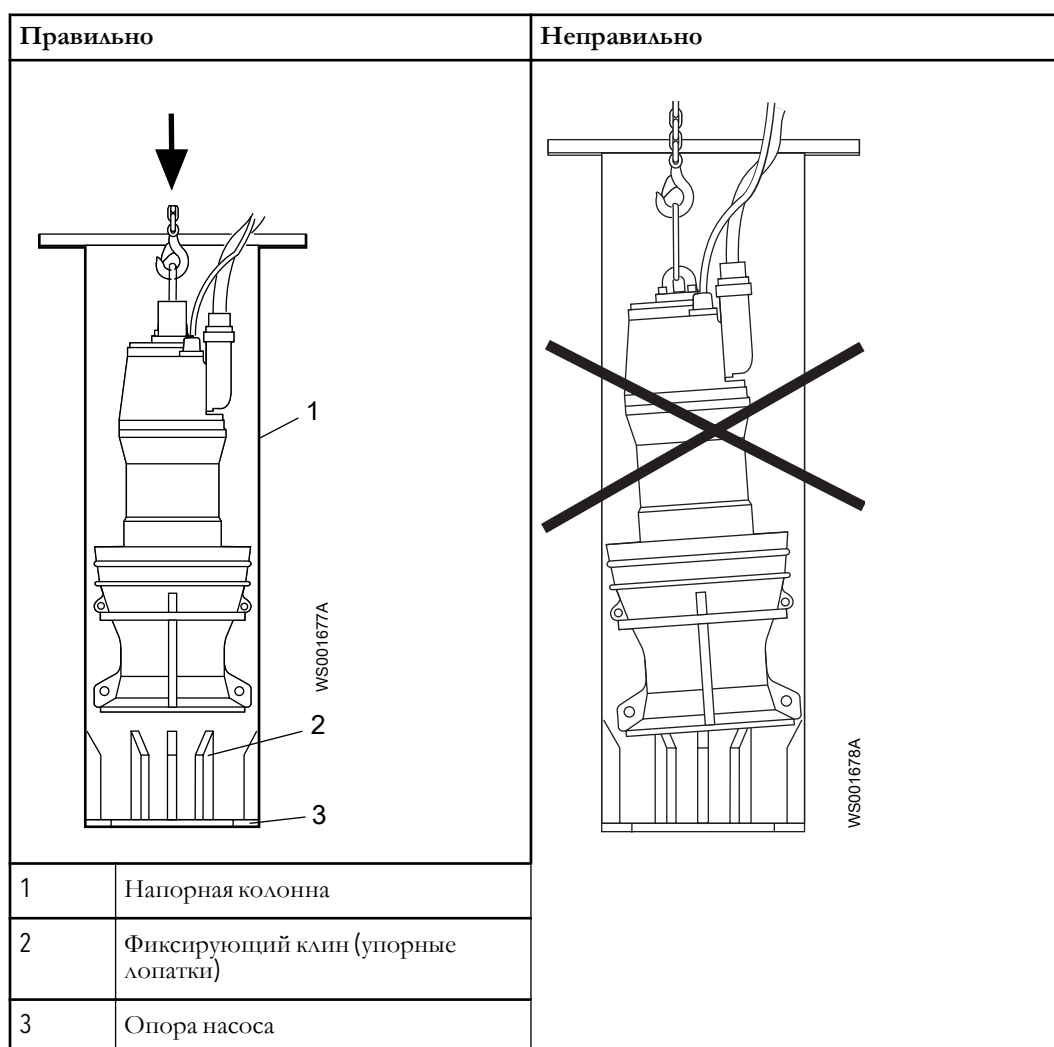
- Рабочее колесо должно вращаться в правильном направлении.

Если рабочее колесо будет вращаться в неправильном направлении, насос может приподняться и начать поворачиваться внутри трубы. Это может привести к серьезному повреждению оборудования.

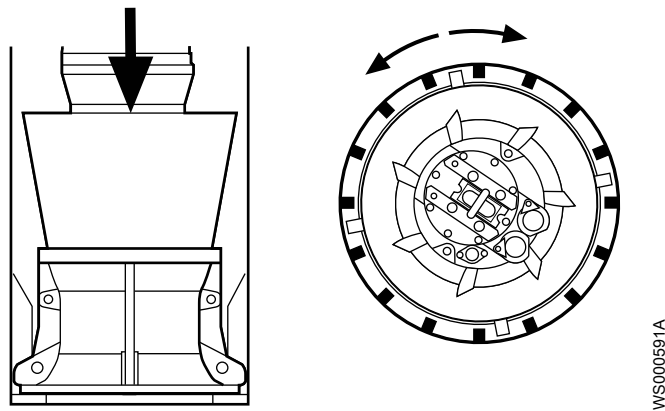
- Наличие под насосом резинового кольцевого уплотнения.
- На опоре для насоса не должно быть повреждений и мусора.
- Под трубой с насосом не должно быть крупного строительного мусора (перед всасывающим отверстием). Насос может втянуть этот мусор, что приведет к повреждению рабочего колеса.
- Система управления насосом должна быть установлена на отключение насоса в случае достижения минимального уровня рабочей жидкости для данной насосной установки.

1. После подготовки кабеля опустите насос в колонну для насоса.

Убедитесь в том, что насос надежно установлен на упорных лопатках, которые расположены в нижней части колонны.

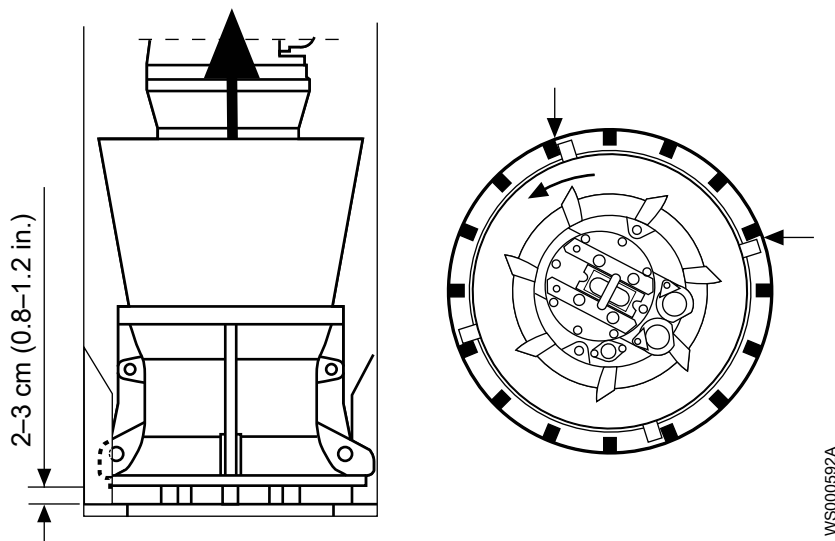


2. Опустите насос до конца колонны, осторожно двигая его вперед и назад между ближайшими фиксирующими клиньями.



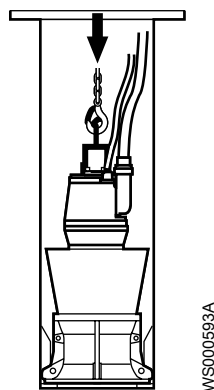
WS000591A

3. Поднимите насос примерно на 2 - 3 см (1 дюйм) и поворачивайте его против часовой стрелки до тех пор, пока устройство предотвращения вращения не окажется перед ближайшей лопаткой.



WS000592A

4. Опустите насос до конца колонны.
Дополнительная анкеровка насоса не требуется. Максимальная допустимая глубина погружения 20 м (65 футов).



WS000593A

5. В случае если используется рекомендуемая система укладки кабелей, следуйте инструкциям по выполнению соединений кабелей. См. документ "Инструкции по монтажу. Система укладки кабелей Flygt".
6. Если рекомендуемая система укладки кабелей не используется, то закрепите силовые кабели на держателе для кабелей и проведите их к электрической соединительной коробке.

Убедитесь в том, что кабели не заземлены, не изгибаются под острым углом и не препятствуют потоку воды.

Выполнение электрических соединений

Общие меры предосторожности



Опасность поражения электрическим током:

- Сертифицированный электрик должен проверить правильность выполнения всех электромонтажных работ. Соблюдайте местное законодательство и нормативные акты.
- Перед работой с блоком убедитесь в том, что блок и панель управления обесточены и подача энергии невозможна. Это также относится к цепи управления.
- Утечка в электрические детали может привести к повреждению оборудования и перегоранию плавкого предохранителя. Конец кабеля двигателя должен находиться выше уровня жидкости.
- Убедитесь, что все неиспользуемые провода изолированы.
- Неправильное выполнение электрических подключений, дефекты или повреждения продукта могут создать опасность поражения электрическим током или взрыва.



ПРЕДУПРЕЖДЕНИЕ:

Не допускается установка пускового оборудования во взрывоопасной зоне, если только оно не имеет взрывозащищенное исполнение.



ОСТОРОЖНО:

Если насос оснащен автоматическим устройством регулировки уровня и/или внутренним контактором, существует риск непредвиденного запуска.

Требования

При электрических подключениях необходимо соблюдать следующие рекомендации:

- Перед подключением насоса к коммунальной электросети следует уведомить энергоснабжающую организацию. Насос, подключенный к коммунальной электросети, при пуске может вызывать мерцание ламп накаливания.
- Напряжение сети и частота должны соответствовать спецификациям, указанным на табличке технических данных. Если насос можно подключать к сетям с различным напряжением, то подключенное напряжение указывается на желтой наклейке, размещаемой рядом с вводом кабеля.
- Плавкие предохранители и прерыватели должны быть рассчитаны на соответствующую силу тока, а защита от перегрузки (датчик защиты двигателя) должна быть установлена на номинальный ток согласно табличке технических данных и, если возможно, схеме проводки. Пусковой ток при прямом пуске от сети может в шесть раз превышать номинальный ток.
- Номинальное значение тока предохранителей и кабелей должно соответствовать местным стандартам и требованиям.
- Если предполагается работа в повторно-кратковременном режиме, то насос должен быть оснащен аппаратурой контроля, поддерживающей работу в таком режиме.
- Термоконтакты необходимо подключить к защитной цепи согласно утверждениям изделия.
- Термоконтакты/терморезисторы должны использоваться.
- В насосах с сертификацией FM поплавковые выключатели должны быть подсоединены и находиться в рабочем состоянии.
- Окружающая среда должна обеспечивать надлежащую работу с использованием кабелей среднего напряжения (1,2-10 кВ).

Кабели

Далее приведены требования, которые следует соблюдать при монтаже кабелей:

- Кабели должны быть в хорошем состоянии, не иметь резких изгибов и не должны быть пережаты.
- Кабельная оболочка не должна быть повреждена. На ней не должно быть зазубрин или тисненых маркировок в месте кабельного ввода.
- Уплотнительная муфта кабельного ввода и уплотнительные шайбы должны соответствовать наружному диаметру кабеля. Для получения дополнительной информации см. [Кабельные соединения](#) (стр. 62).
- Следует использовать правильный входной фланец с выбранным кабелем в соответствии с таблицей в [Кабельные соединения](#) (стр. 62).
- Минимальный радиус изгиба кабеля не должен быть ниже допустимого значения.
- Если кабель уже использовался, перед его установкой необходимо отрезать от него небольшой кусок, чтобы уплотнительная муфта кабельного ввода не уплотняла кабель в прежнем изношенном месте. Если внешняя оболочка повреждена, замените кабель. Обратитесь в мастерскую техобслуживания Xylem.
- Следует учитывать, что на длинных кабелях может иметь место падение напряжения. Номинальное напряжение блока привода представляет собой напряжение, измеренное в точке соединения кабеля в насосе.
- Экранированный кабель следует эксплуатировать в соответствии с требованиями стандартов качества и безопасности Европейского Союза СЕ, если используется частотно-регулируемый привод. Более подробная информация может быть получена у уполномоченного представителя компании Xylem (поставщика частотно-регулируемого привода).

Заземление



Опасность поражения электрическим током:

- Все электрическое оборудование необходимо заземлить. Это требование относится к насосному оборудованию, приводам и аппаратуре контроля. Проверьте правильность подключения провода заземления.
- Если кабель двигателя ошибочно выдернут, заземляющий провод отключается от терминала в последнюю очередь. Убедитесь в том, что длина заземляющего провода больше, чем длина фазных проводов. Это относится к обоим концам кабеля двигателя.
- Опасность поражения электрическим током или ожога. Если существует вероятность физического контакта рабочего с насосом или перекачиваемой средой, необходимо подключить дополнительное устройство защиты заземления к заземленным соединениям.

Подключение кабелей

1. Подключите контрольно-диагностическое оборудование.

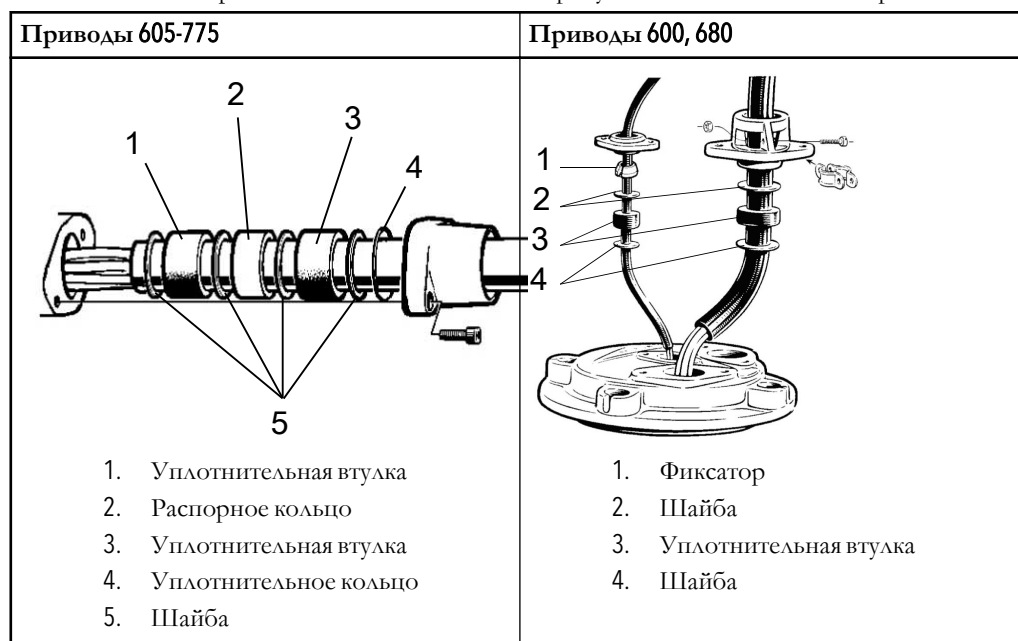
2. Подсоедините кабель к клеммной колодке:
 - При использовании системы MAS подсоедините кабель к клеммной колодке в соответствии с рисунком и таблицей в [Подключение датчика MAS 711](#) (стр. 56).

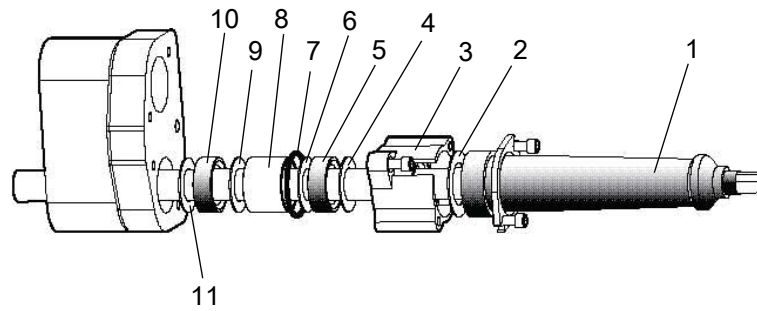
ПРИМЕЧАНИЕ:

Поскольку концы кабеля закупорены для предотвращения проникновения влаги при транспортировании и хранении, маркировка проводов датчиков на выходном конце кабеля на заводе не выполняется. Поэтому маркировка должна быть выполнена при установке насоса.

Во время первой установки блок MAS и память насоса должны быть синхронизированы. Для синхронизации выполните следующие действия:

1. Проверьте, что коммуникация между насосом и основной частью MAS установлена.
 2. Загрузите заводские установки датчиков и связанные параметры, выбрав команду «скопировать все из памяти насоса в MAS». Для получения дополнительной информации об установке MAS см. «Установка и инструкция пользователя» для аппаратуры контроля MAS-711.
 - При использовании системы CAS подсоедините кабель к клеммной колодке в соответствии с рисунком и таблицей в [CAS или MAS 711 + MRM-01 соединения датчика](#) (стр. 58).
3. Подсоедините силовой кабель:
 - a) Посмотрите на табличку технических данных, чтобы определить, какое соединение («звездой» или «треугольником») подходит для вашего питающего напряжения.
 - b) Затем выполните подсоединение на клеммной колодке в соответствии со схемой «звезда» или «треугольник».
 - c) Подсоедините выводы питающего кабеля к выводам U1, U2, V1, V2, W1, W2 на клеммной колодке и выполните заземление согласно таблице кабельных соединений.
См [Кабельные соединения](#) (стр. 62).
 - d) Если элементы управления не используются, их нужно обрезать и заизолировать.
См [Данные кабеля питания](#) (стр. 72).
 4. Установка фланца ввода:
 - a) Установите части фланца ввода в соответствии с рисунком для подходящего привода.





1. Защитная втулка
2. Шайба
3. Соединительный фланец
4. Шайба
5. Уплотнительная втулка
6. Шайба
7. Уплотнительное кольцо
8. Распорное кольцо
9. Шайба
10. Уплотнительная втулка
11. Шайба

Рис. 8: Блоки привода 805-998

Насосы с приводами 605-775 (но не 600 или 680) оборудованы держателем кабеля, показанным здесь.

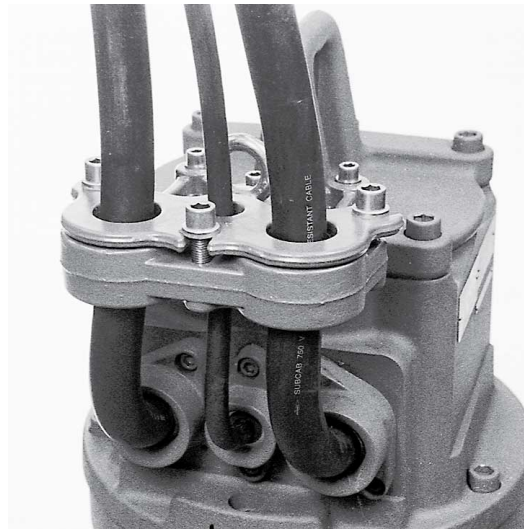


Рис. 9: Держатель кабеля

- b) Установите защитную резиновую втулку на кабель около кабельного ввода на выходе из соединительной коробки.
 Размер резиновой втулки должен быть подобран правильно для того, чтобы создать идеальное сжатие вокруг кабеля.
- c) Присоедините соединительный фланец к фланцу ввода и затяните его.
 Убедитесь в том, что уплотнительная втулка и резиновая втулка не расцентрованы, а фланец ввода обеспечивает фиксацию кабеля, чтобы он излишне не сгибался.
5. Подключите пусковое оборудование:
 - a) Подключите силовой кабель к пусковому оборудованию в соответствии со схемой в *Силовой кабель, чередование фаз* (стр. 55)
 - b) Подсоедините контрольный кабель к пусковому оборудованию.

Силовой кабель, чередование фаз

На следующем рисунке, треугольниками, отмеченными "L1," "L2" и "L3", показано чередование фаз.

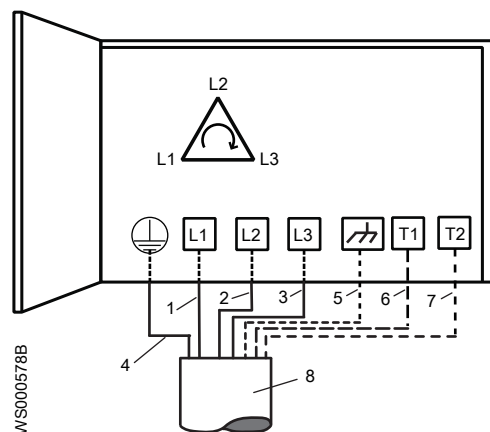


Рис. 10: Правильное чередование фаз

Описание цветовой маркировки проводов кабеля приведено в разделе [Цвета и маркировки проводников питания](#) (стр. 72)

Изделие	Описание	
1	Провод L1	
2	Провод L2	
3	Провод L3	
4	"Земля" или провод кабеля заземления	
5	Функциональное заземление	В кабелях с силовыми проводами и контрольными проводами.
6	Провод T1 (контрольный)	В кабелях с силовыми проводами и контрольными проводами.
7	Провод T2 (контрольный)	В кабелях с силовыми проводами и контрольными проводами.
8	Силовой кабель к насосу	

Подключение датчика MAS 711

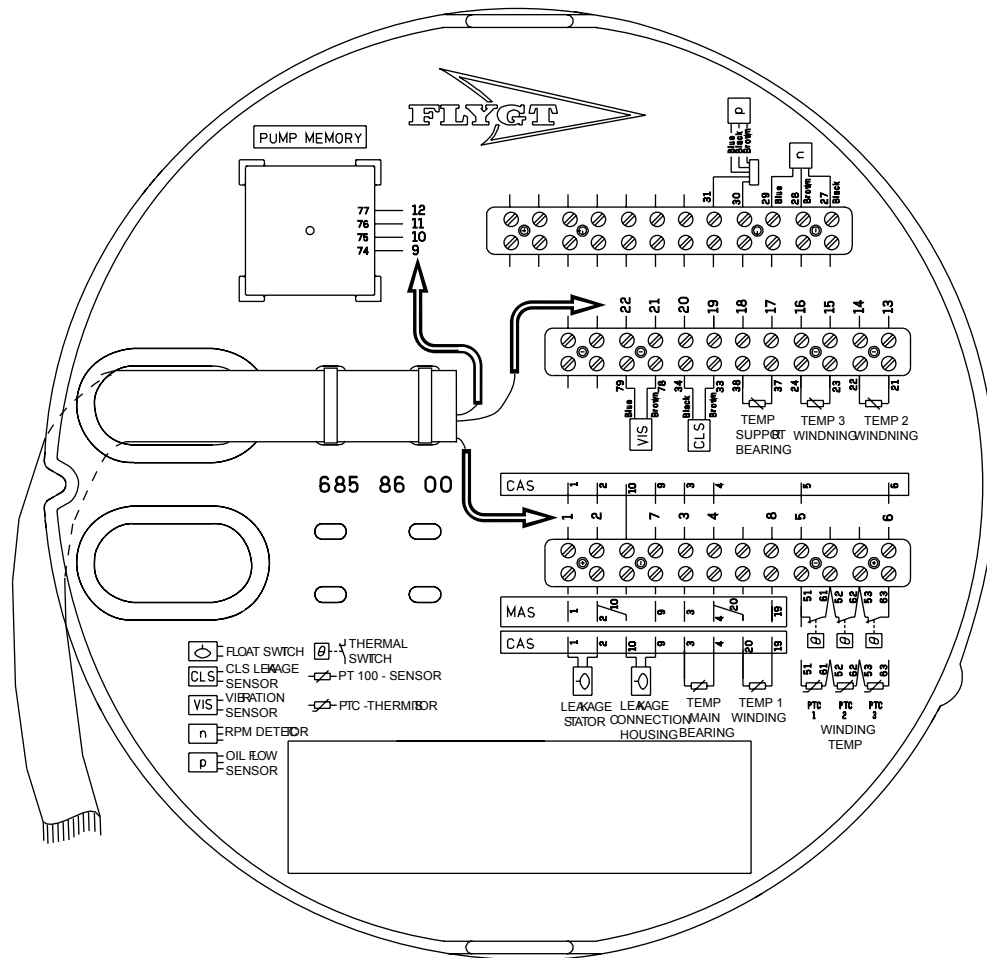


Рис. 11: Подключения к насосу. Стрелки указывают номера проводов кабеля SUBCAB.

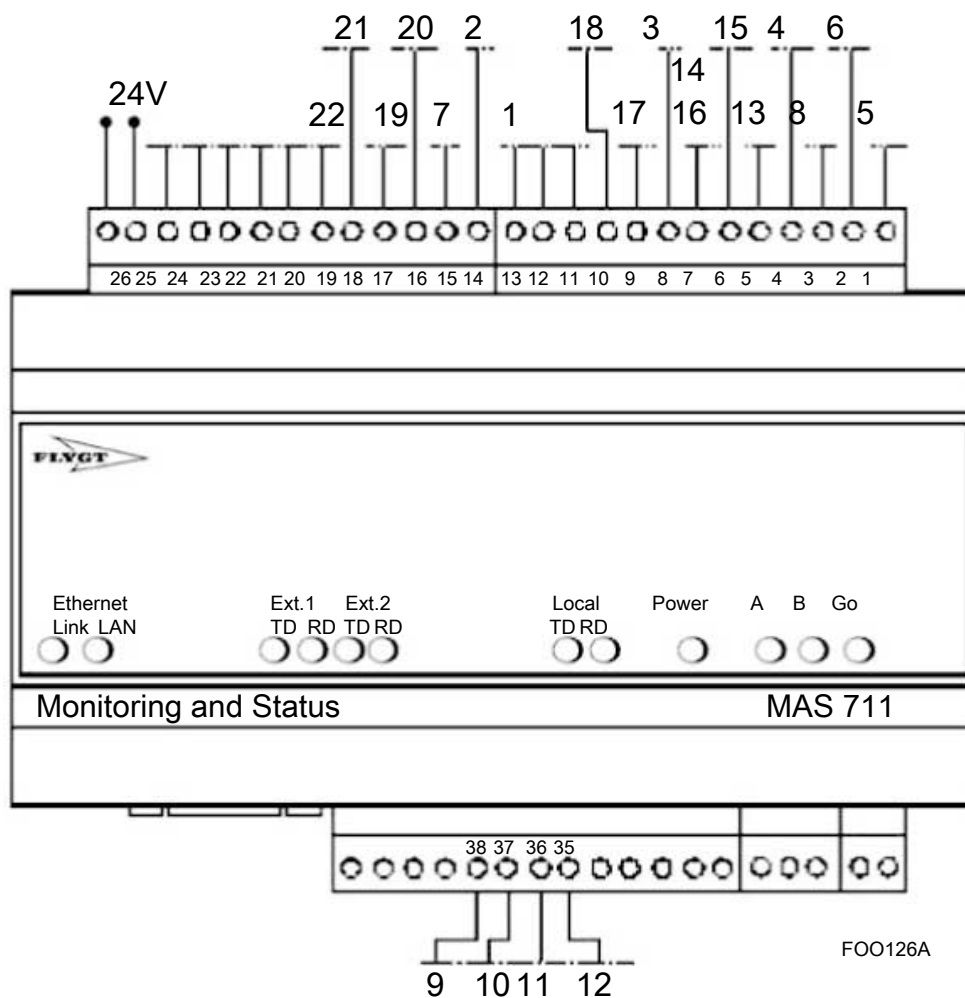


Рис. 12: Подключения к основному блоку MAS 711.

Данная таблица показывает, как следует подключать проводники к различным датчикам.

Датчик	Клеммная колодка	Номер проводника для 12-жильного кабеля	Проводник для 24-жильного кабеля
Поплавковый выключатель в корпусе статора ²	1	1	1
	2	2	2
Поплавковый выключатель в соединительной коробке	9	7	7
	2	–	–
Pt100 в главном подшипнике ³	3	3	3
	4	4	4
Pt100 в опорном подшипнике	37	–	17
	38	–	18

² Датчики течи в корпусе статора и в соединительной коробке используют общий вывод (вывод 2) на клеммной колодке.

³ Датчик Pt100 в главном и опорном подшипниках использует общий вывод (вывод 4) на клеммной колодке.

Датчик		Клеммная колодка	Номер проводника для 12-жильного кабеля	Проводник для 24-жильного кабеля
Термоконтакты или терморезисторы в статоре		5	5	5
		6	6	6
Датчик CLS в маслонаполненной камере	+	33	–	19
	-	34	–	20
Pt100 в обмотке статора 1		19	8	8
		4	–	–
Pt100 в обмотке статора 2		21	–	13
		22	–	14
Pt100 в обмотке статора 3		23	–	15
		24	–	16
Память насоса RS-485 В		74	9	9
Память насоса RS-485 А		75	10	10
Источник питания памяти насоса, заземление		76	11	11
Источник питания памяти насоса, 12 В постоянного тока (DC+)		77	12	12
Датчик вибрации VIS10	+	78	–	21
	-	79	–	22

CAS или MAS 711 + MRM-01 соединения датчика

Систему контроля CAS заменили системой MAS 711. В данном разделе предоставлена информация по подключению CAS к блокам привода 6X5, 7X5, 8X5 и 9X5 в следующих ситуациях:

- Сменный насос устанавливается в более старую насосную станцию, где еще работает система CAS.
- Замена системы контроля необходима в старых насосных станциях, в которых насос все еще работает, но необходима замена системы CAS.

CAS система контроля больше не доступна в качестве запчасти. Если необходима замена для CAS на более старых насосных станциях, тогда можно использовать MAS 711 плюс реле MRM-01.

Информацию о подключении датчика CAS в блоках привода 600 и 680 см. в *Аннотация контроля: P7045, P7055* (стр. 32).

Подключение пластины корпуса насоса

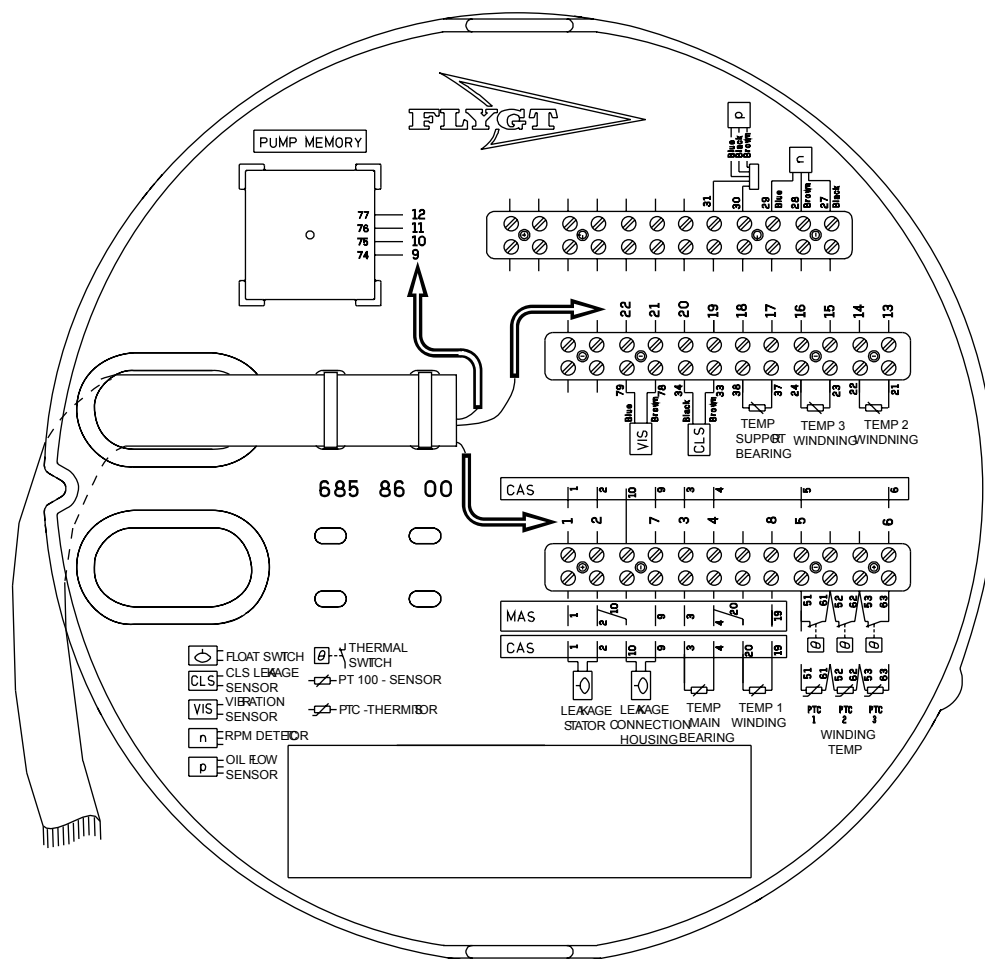


Рис. 13: Подключения к насосу. Стрелки указывают номера проводов кабеля SUBCAB®.

MAS 711 + MRM-01

В данном разделе даны схемы соединения для замены системы контроля CAS с MAS 711 вместе с реле MRM-01.

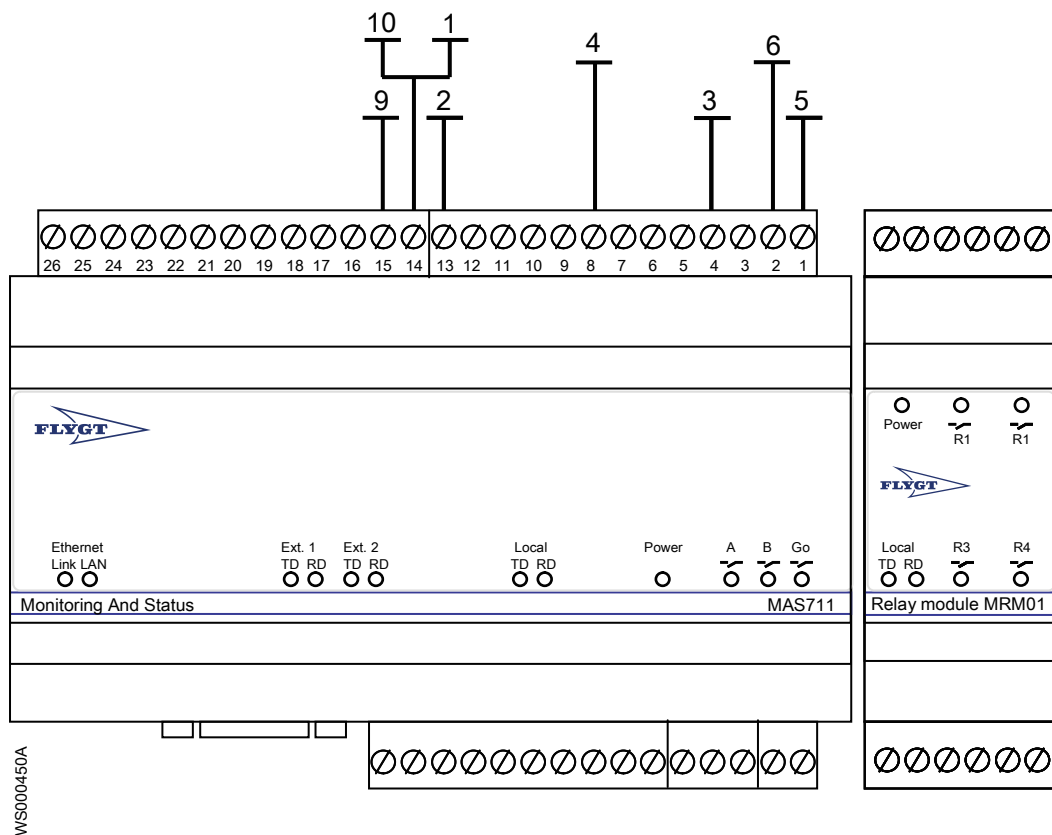


Рис. 14: Подключения к базовым блокам MAS 711 + MRM-01

Описание	Номер детали
Блок, MAS 711 и MRM-01	40 50 15 45
MAS 711	40 50 11 41
MRM-01	40 50 15 36

насосы соединения CAS

CAS система больше не доступна в качестве запчасти.

В данном разделе даны схемы соединения для замены насосов на станциях, оборудованных работающей системой контроля CAS.

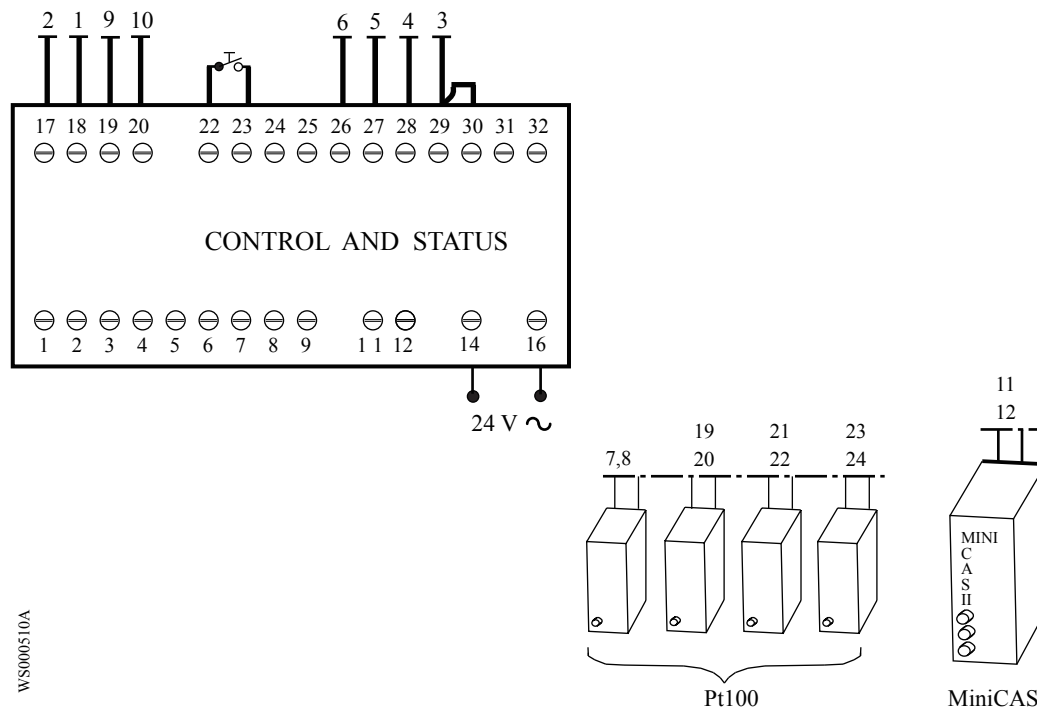


Рис. 15: Подключения к основному блоку CAS.

Для получения дополнительной информации о системе CAS см. [Система CAS](#) (стр. 22).

Кабель подключения

В данной таблице показано, как следует подключать проводники к различным датчикам.

Датчик	Клемма я колодка	Номер проводника для 12-жильного кабеля	Проводник для 24-жильного кабеля
Поплавковый выключатель в корпусе статора	1	1	1
	2	2	2
Pt100 в главном подшипнике	3	3	3
	4	4	4
Термоконттакты или терморезисторы в статоре	5	5	5
	6	6	6
Pt100 в опорном подшипнике	37	7	7
	38	8	8
Поплавковый выключатель в соединительной коробке	9	9	9
	10	10	10
Датчик CLS в маслonaполненной камере	+	33	11
	-	34	12
Pt100 в обмотке статора 1	19	-	19
	20	-	20
Pt100 в обмотке статора 2	21	-	21
	22	-	22

Датчик	Клеммная колодка	Номер проводника для 12-жильного кабеля	Проводник для 24-жильного кабеля
Pt100 в обмотке статора 3	23	–	23
	24	–	24

Кабельные соединения



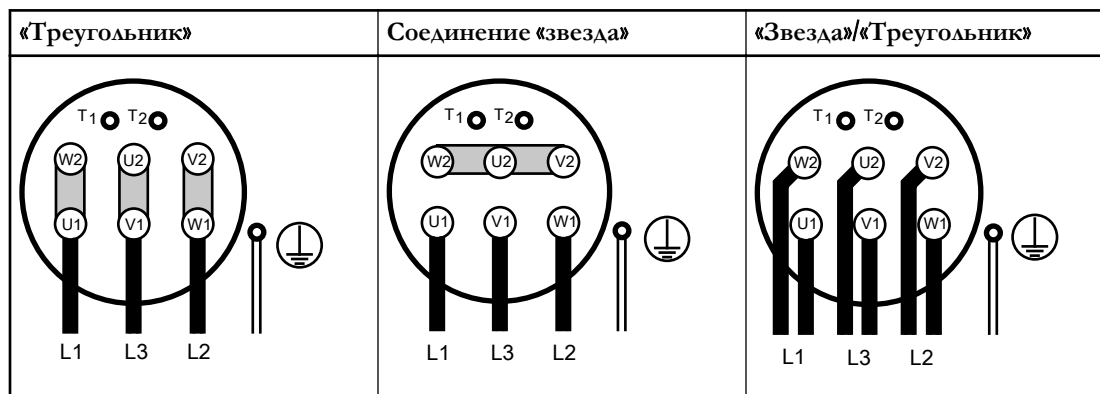
Опасность поражения электрическим током:

Утечка в электрические детали может привести к повреждению оборудования и перегоранию плавкого предохранителя. Конец кабеля двигателя должен находиться выше уровня жидкости.

Стандартная цветовая маркировка

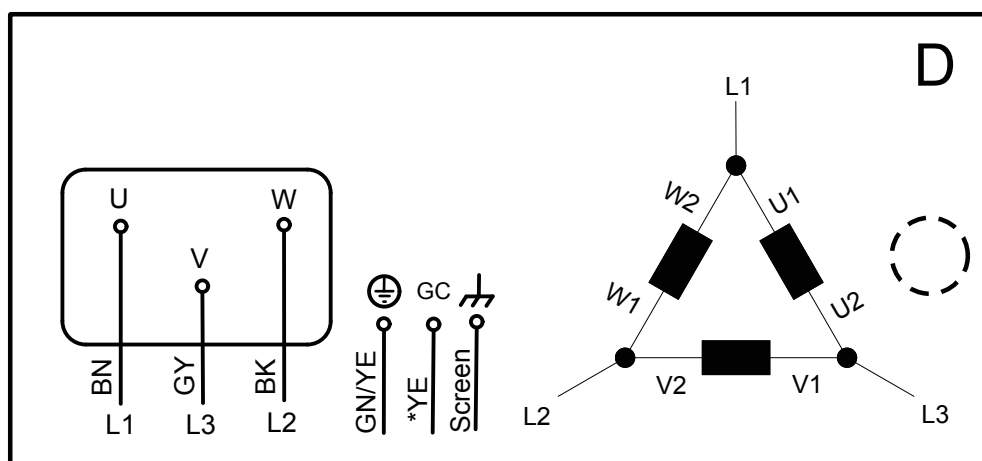
Код	Описание
BN	Коричневый
BK	Черный
WH	Белый
OG	Оранжевый
GN	Зеленый
GNYE	Зелено-желтый
RD	Красный
GY	Серый
BU	Синий
YE	Желтый

Приводы 600 и 680



Приводы с напряжением до 1,1 кВ

Соединение «треугольник», 3-полюсная клемма, 1 или 2 кабеля



WS004349B

Рис. 16: Схема

В данной таблице кабельных соединений показано соединение для приводов серий 6 X 5 и 7 X 5 (с маленьким соединительным кожухом).

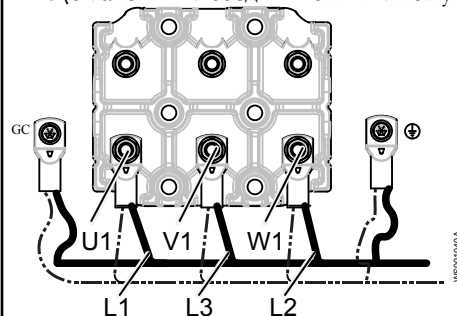


Рис. 17: Приводы 605/615, 665/675; 705/715, 735/745, 765/775

В данной таблице кабельных соединений показано соединение для приводов серий 8 X 5 и 9 X 5, а также для приводов 7 X 5 с большим соединительным кожухом (см. *Соединительный кожух (соединительная коробка) в приводах 7 X 5*).

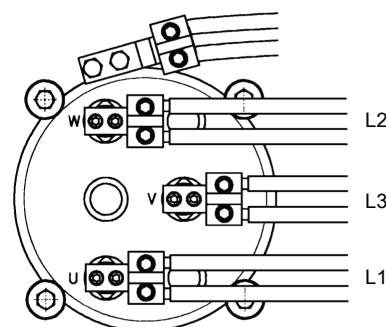
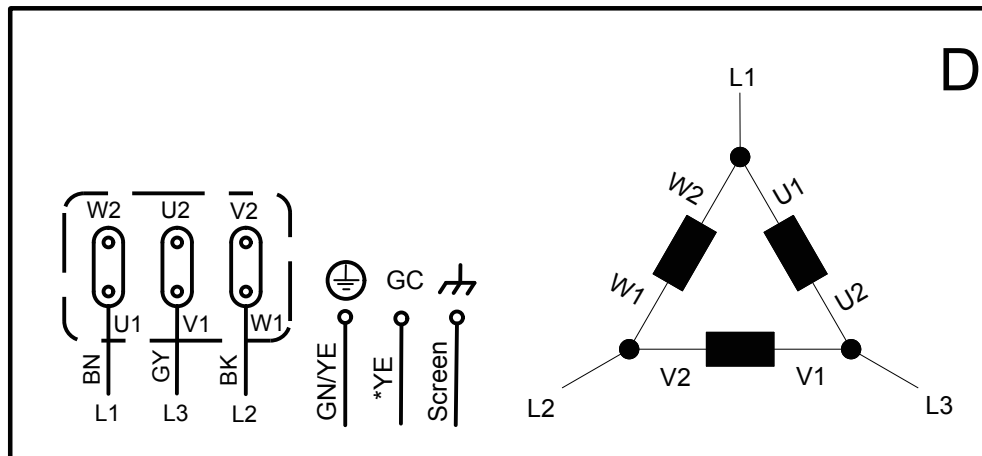


Рис. 18: Приводы 805/815, 835/845, 865/875, 885/895; 905/915, 935/945, 965/975; 705/715, 735/745, 765/775

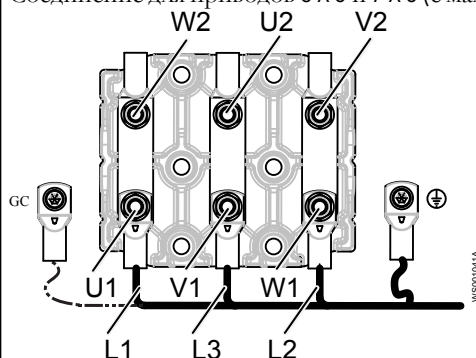
Соединение «треугольник», 6-полюсная клемма, 1 кабель; серии 6x5 и 7x5



WS003911A

Рис. 19: Схема

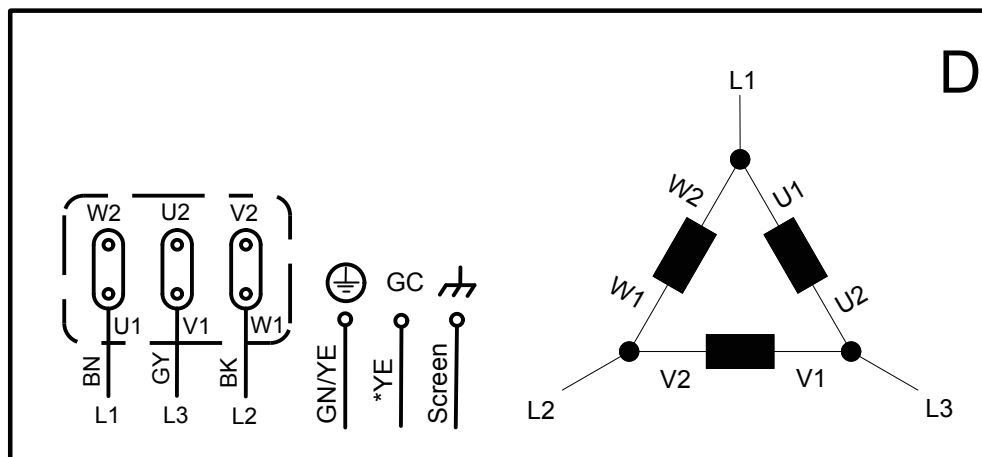
Соединение для приводов 6 X 5 и 7 X 5 (с маленьким соединительным кожухом).



WS001041A

Рис. 20: Приводы 605/615, 665/675; 705/715, 735/745, 765/775

Соединение «треугольник», 6-полюсная клемма, 2 кабеля



WS003911A

Рис. 21: Схема

Соединение «треугольник», 6-полюсная клемма, 2 кабеля

Соединение для приводов 6 X 5 и 7 X 5 (с маленьким соединительным кожухом).

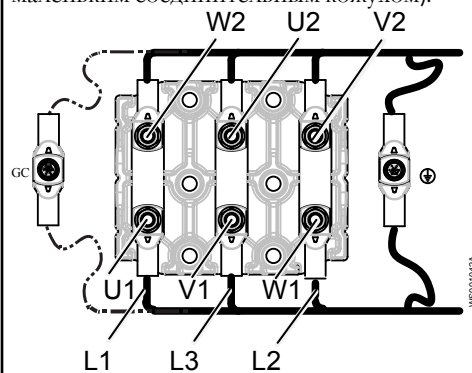


Рис. 22: 2 кабеля, приводы 605/615, 665/675; 705/715, 735/745, 765/775

Соединение для приводов 8 X 5 и 9 X 5, а также для приводов 7 X 5 с большим соединительным кожухом (см. *Соединительный кожух (соединительная коробка) в приводах 7 X 5*).

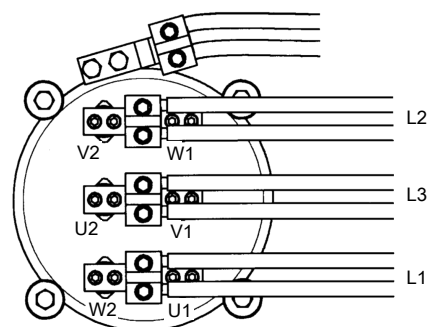
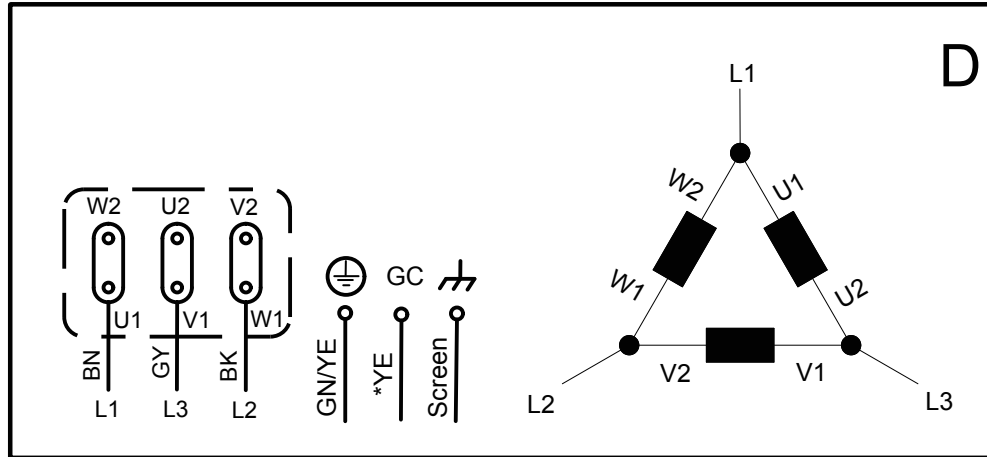


Рис. 23: 2 кабеля, приводы 805/815, 835/845, 865/875, 885/895; 905/915, 935/945, 965/975; 705/715, 735/745, 765/775

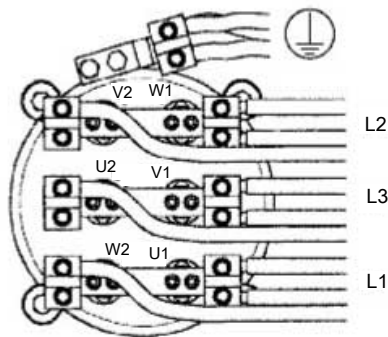
Соединение «треугольник», 6-полюсная клемма, 3 кабеля



WS003911A

Рис. 24: Схема

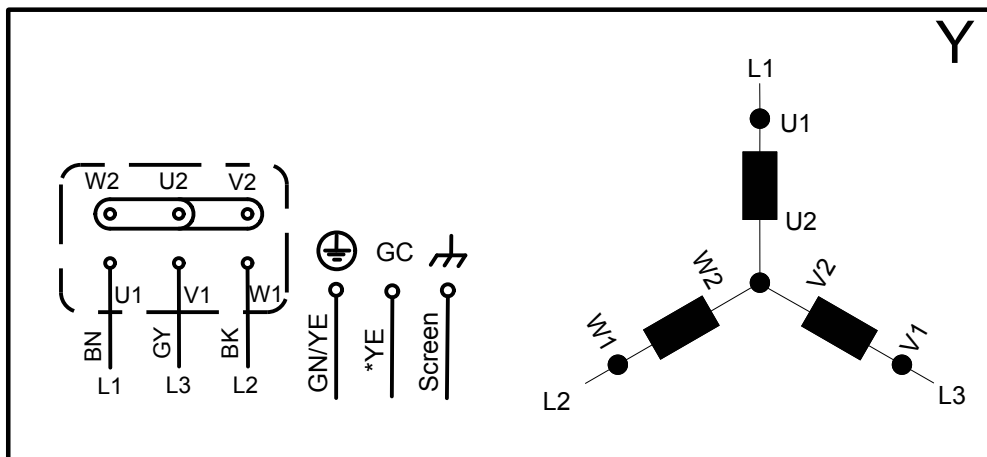
Соединение для приводов 8 X 5 и 9 X 5, а также для приводов 7 X 5 с большим соединительным кожухом (см. *Соединительный кожух (соединительная коробка) в приводах 7 X 5*).



WS001729A

Рис. 25: 3 кабеля, приводы 805/815, 835/845, 865/875, 885/895; 905/915, 935/945, 965/975; 705/715, 735/745, 765/775

Соединение звездой, 1 или 2 кабеля



WS004337A

Соединение звездой, 1 или 2 кабеля

В данной таблице кабельных соединений показано соединение для приводов серий 6 X 5 и 7 X 5 (с маленьким соединительным кожухом).

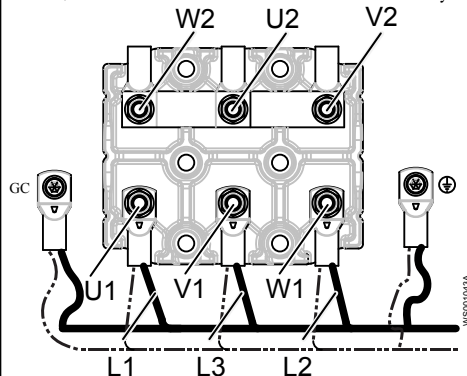


Рис. 26: Приводы 605/615, 665/675; 705/715, 735/745, 765/775

В данной таблице кабельных соединений показано соединение для приводов серий 8 X 5 и 9 X 5, а также для приводов 7 X 5 с большим соединительным кожухом (см. *Соединительный кожух (соединительная коробка) в приводах 7 X 5*).

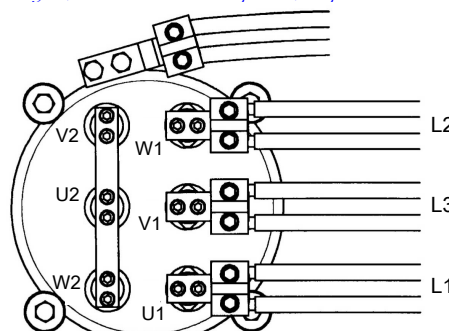
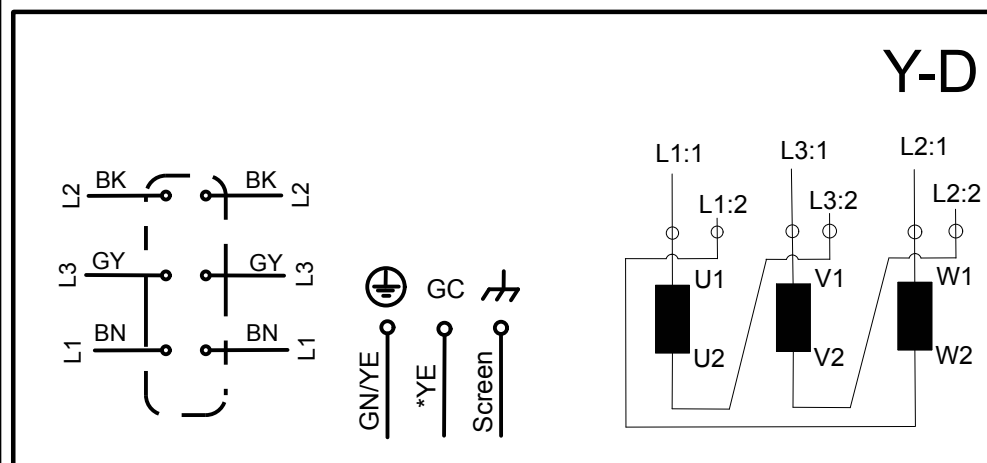


Рис. 27: Приводы 805/815, 835/845, 865/875, 885/895; 905/915, 935/945, 965/975; 705/715, 735/745, 765/775

Соединение звездой/треугольником, 2 кабеля



WS004339A

Соединение звездой/треугольником, 2 кабеля

В данной таблице кабельных соединений показано соединение для приводов серий 6 X 5 и 7 X 5 (с маленьким соединительным кожухом).

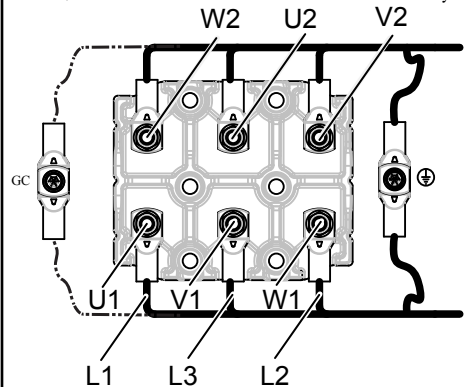
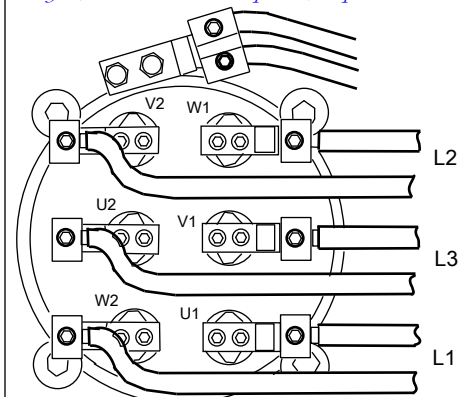


Рис. 28: Приводы 605/615, 665/675; 705/715, 735/745, 765/775

В данной таблице кабельных соединений показано соединение для приводов серий 8 X 5 и 9 X 5, а также для приводов 7 X 5 с большим соединительным кожухом (см. *Соединительный кожух (соединительная коробка) в приводах 7 X 5*).



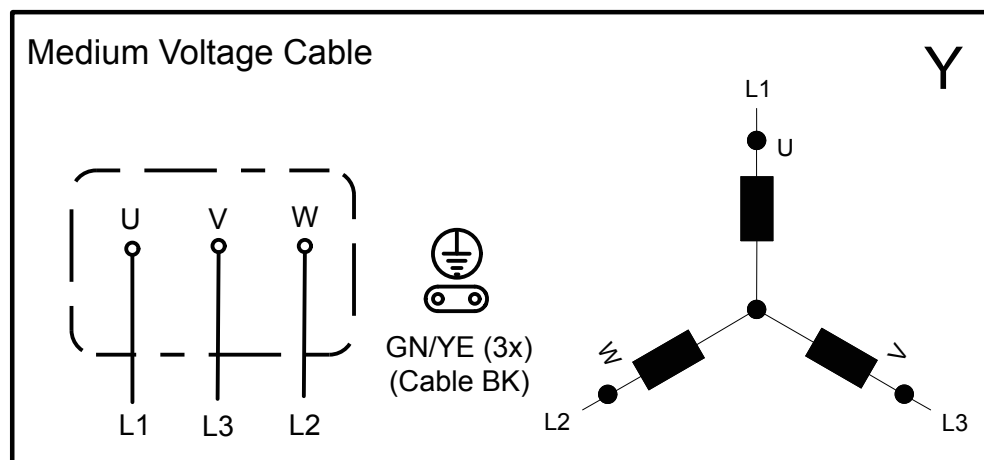
WS000938A

Рис. 29: Приводы 805/815, 835/845, 865/875, 885/895; 905/915, 935/945, 965/975; 705/715, 735/745, 765/775

Приводы с напряжением 1,2 - 6,6 кВ

Ниже показаны схемы соединений для приводов среднего напряжения (1,2 - 6,6 кВ).

Соединение «треугольник», 1 кабель, среднее напряжение



В данной таблице кабельных соединений показано соединение для приводов среднего напряжения серий 8 X 5 и 9 X 5, а также для приводов 7 X 5 с большим соединительным кожухом (см. [Соединительный кожух \(соединительная коробка\) в приводах 7 X 5](#)).

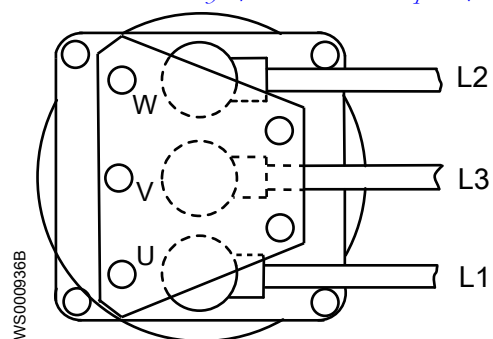
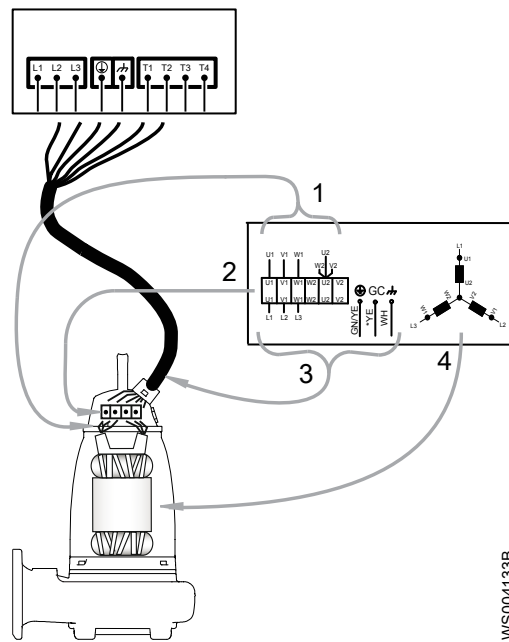


Рис. 30: Приводы среднего напряжения

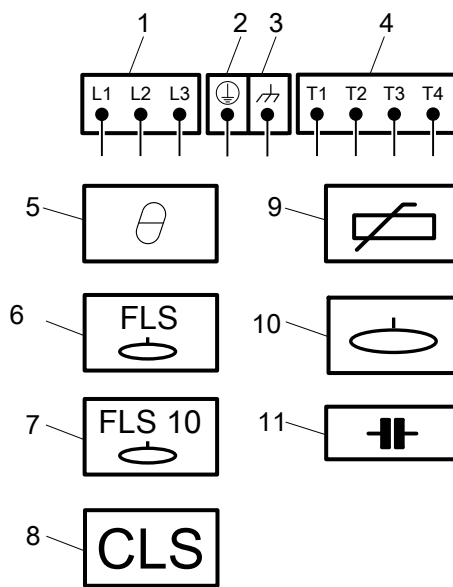
Расположение подключений

На рисунках в настоящем разделе показано, как следует понимать обозначения клеммных колодок.



1. Выводы обмотки статора
2. Соединительный щиток
3. Проводники кабеля двигателя
4. Статор (на рисунке показано внутреннее соединение)

WS004133B



1. Проводники пускового оборудования и питания (L1, L2, L3)
2. "Земля" (заземление)
3. Функциональное заземление
4. Выводы управления (T1, T2, T3, T4)
5. Тепловой контакт
6. FLS
7. FLS 10
8. CLS
9. Терморезистор
10. Датчик уровня
11. Конденсатор

WS004134A

3-фазное подключение экранированным кабелем

При использовании отдельного кабеля управления управляющие жилы кабеля двигателя не используются.

На следующем рисунке показан экранированный кабель SUBCAB кабель без отдельного проводника заземления. Проводник заземления состоит из переплетенных жил заземления.

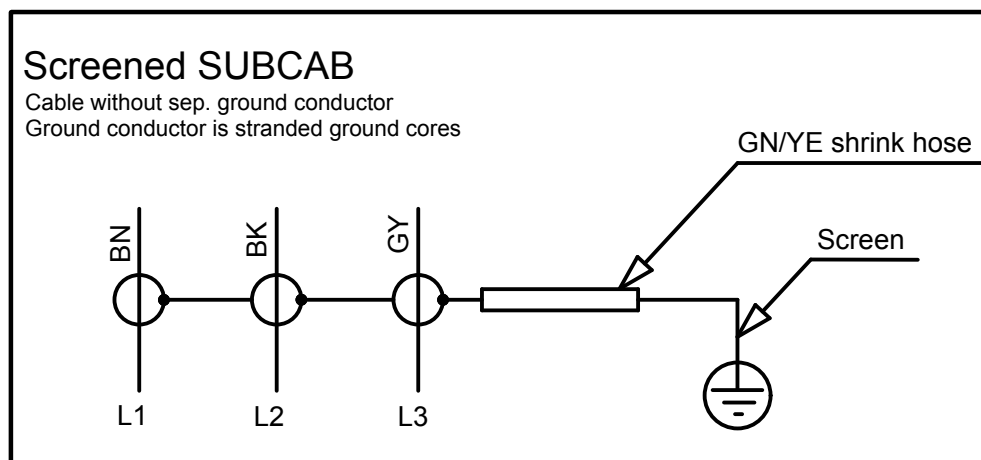


Рис. 31: Без отдельного проводника заземления

На следующем рисунке показан экранированный кабель SUBCAB с функциональным заземлением. Жилы T1 и T2 свиты.

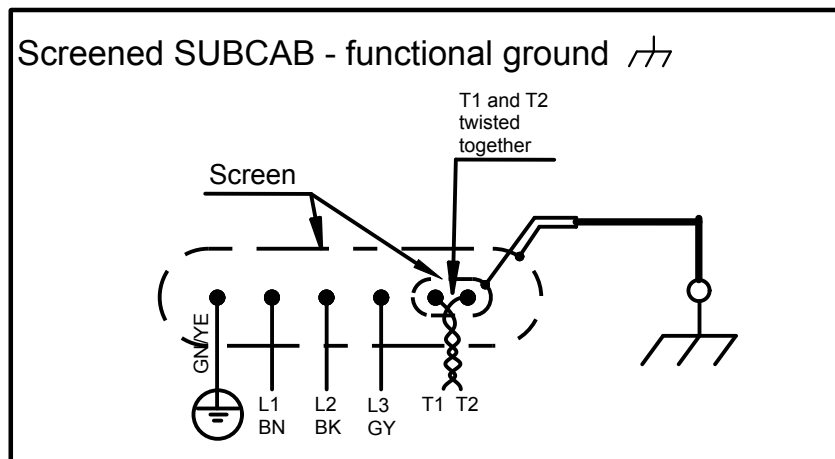


Рис. 32: С функциональным заземлением

На следующем рисунке показан экранированный кабель SUBCAB с функциональным заземлением. Жилы T1 и T2 свиты.

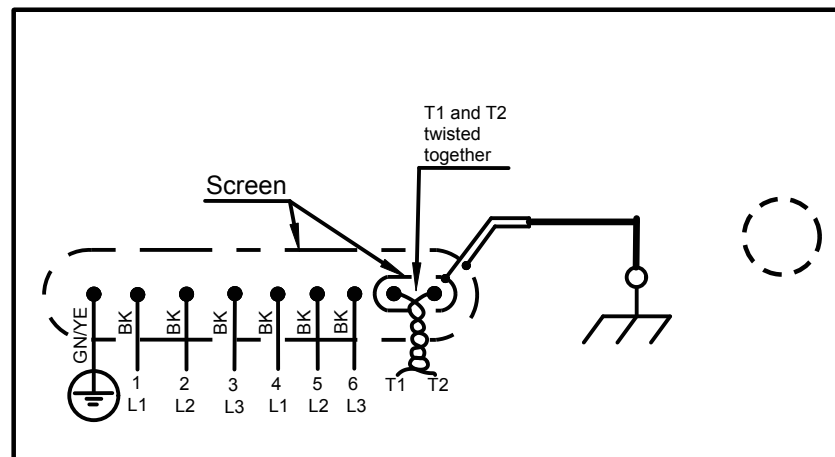


Рис. 33: С функциональным заземлением

Цвета и маркировки проводников питания

Табл. 12: Цвета или маркировка силовых проводов

Контакты силовых проводов	Цветная маркировка проводов кабеля		
	SUBCAB	SUBCAB AWG	NTSCGEWTOEUS (маркировка)
Провод L1	Коричневый (кор.)	Красный (кр.)	Черный (черн.) - L1
Провод L2	Черный (черн.)	Черный (черн.)	Черный (черн.) - L2
Провод L3	Серый (сер.)	Белый (бел.)	Черный (черн.) - L3
Провод PE или заземления	Зеленый/желтый (зел.-желт.)	Зеленый/желтый (зел.-желт.)	Зеленый/желтый (зел.-желт.)
Провод кабеля при проверке заземления (GC)	-	Желтый (желт.)	-

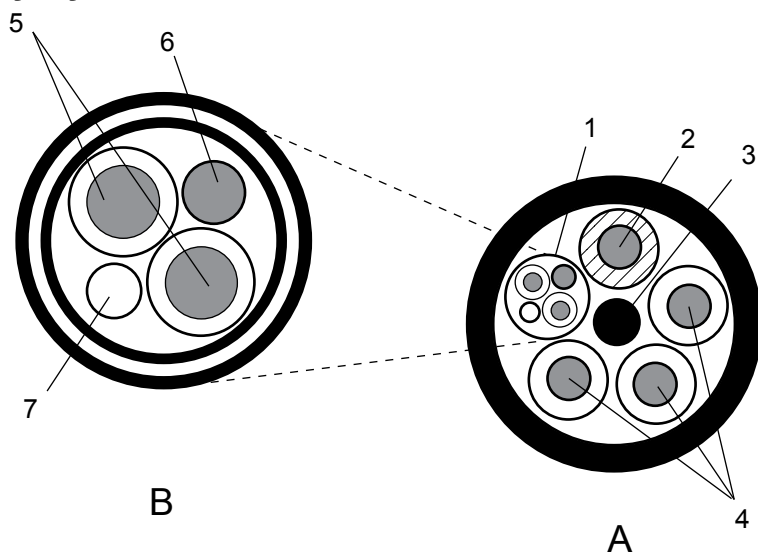
Табл. 13: Цвета выводов обмотки статора. (Кабели напряжением до 1,1 кВ. Не относится к кабелям напряжением 1,2 - 6,6 кВ)

Выводы обмотки статора	Цвет
U1	Красный (кр.)
V1	Коричневый (кор.)
W1	Желтый (желт.)
U2	Зеленый (зел.)
V2	Синий (син.)
W2	Черный (черн.)

Данные кабеля питания

Кабели SUBCAB® только с жилами питания заменены на кабели с жилами питания и контроля. Жилы контроля зарезервированы для будущего использования, и их необходимо закрыть крышечкой. Номера деталей крышек приведены в ведомости материалов блока привода.

На рис. А показан пример кабеля SUBCAB с жилами питания и контроля. На рис. В показан пример кабеля только с жилами питания.



1. Жилы схемы контроля
2. Жила заземления

WS004534A

3. Резиновый наполнитель
4. Проводники (питание)
5. Проводники контроля T1-T2
6. Проводник заземления
7. Наполнитель из нити полиэстера

Рис. 34: Пример кабеля SUBCAB с жилами питания и управления

Табл. 14: Экранированный кабель SUBCAB

Только с жилами питания		С жилами питания и контроля		
Кабель	Деталь №	Кабель	Деталь №	Действительный от (цикл)
S3x16+3x16/3+4x1,5	94 17 84	S3x16 + 3x16/3 + S(4x0,5)	94 19 93	20128
S3x25+3x16/3+4x1,5	94 17 85	S3x25 + 3x16/3 + S(4x0,5)	94 19 94	20128
S3x35+3x16/3+4x1,5	94 17 86	S3x35 + 3x16/3 + S(4x0,5)	94 19 95	20128
S3x50+3x25/3+4x1,5	94 17 87	S3x50 + 3x25/3 + S(4x0,5)	94 19 96	20126
S3x70+3x35/3+4x1,5	94 17 88	S70x3 + 35x3/2 + S(2x0,5)	94 19 97	20126
S3x95+3x50/3+4x1,5	94 17 89	S70x3 + 35x3/2 + S(2x0,5)	94 19 98	20126
S3x120+3x70/3+4x1,5	94 17 90	S70x3 + 35x3/2 + S(2x0,5)	94 19 99	20126
S3x185+3x95/3	94 19 23	S6x95 + 95 + S(4x0,5)	94 20 00	20121

Табл. 15: SUBCAB

Только с жилами питания		С жилами питания и контроля		
Кабель	Деталь №	Кабель	Деталь №	Действительный от (цикл)
4 G 16	94 20 46	4G16 + S(2x0,5)	94 19 82	20128
4 G 25	94 20 47	4G25 + S(2x0,5)	94 19 83	20128
4 G 35	94 20 48	4G35 + S(2x0,5)	94 19 84	20128
4 G 50	94 20 66	3x50 + 2G35/2 + S(2x0,5)	94 19 85	20126
4 G 70	94 20 67	3x70 + 2G35/2 + S(2x0,5)	94 19 86	20126
4 G 95	92 20 68	3x95 + 2G50/2 + S(2x0,5)	94 19 87	20126
4 G 120	90 20 69	3x120 + 2G70/2 + S(2x0,5)	94 19 88	20126

В следующей таблице приведены кабели для замены кабелей питания SUBCAB AWG®.

Табл. 16: SUBCAB AWG

Только с жилами питания		С жилами питания и контроля		
Кабель	Деталь №	Кабель	Деталь №	Действительный от (цикл)
4 AWG/3-2-1-GC	94 21 10	4G25 + S(2x0,5)	94 19 83	20128
1AWG/3-2-1-GC	94 21 11	3x50 + 2G35/2 + S(2x0,5)	94 19 85	20128

Радиус изгиба, масса и диаметр кабеля

Кабели системы контроля

В данной таблице приведены минимальные значения радиуса изгиба, массы и наружного диаметра контрольных кабелей SUBCAB®.

Табл. 17: Контрольные кабели SUBCAB®

Кабель	Минимальный радиус изгиба, мм	Масса, кг/м	Наружный диаметр, мин-макс., мм
12 x 1,5 мм ²	190	0,53	Ø 18,2-21,2
24 x 1,5 мм ²	250	0,90	Ø 24,9 (28,9)
S12 x 1,5 мм ²	300	0,78	Ø 29,9-31,0
S24 x 1,5 мм ²	350	1,59	Ø 33,0-37,0

Кабели питания с жилами питания и контроля

Табл. 18: Экранированный кабель SUBCAB

Кабель	Минимальный радиус изгиба, мм	Масса, кг/м	Наружный диаметр, мин-макс., мм
S3x16 + 3x16/3 + S(4x0,5)	240	1.1	Ø 24-26
S3x25 + 3x16/3 + S(4x0,5)	290	1.4	Ø 29-31
S3x35 + 3x16/3 + S(4x0,5)	320	2,0	Ø 32-34
S3x50 + 3x25/3 + S(4x0,5)	380	3,0	Ø 38-40
S70x3 + 35x3/2 + S(2x(0,5))	420	3,5	Ø 42-44
S70x3 + 35x3/2 + S(2x(0,5))	440	4,6	Ø 44-47
S70x3 + 35x3/2 + S(2x(0,5))	500	5,5	Ø 50-52
S6x95 + 95 + S(4x0,5)	570	7,6	Ø 57-60

Табл. 19: SUBCAB

Кабель	Минимальный радиус изгиба, мм	Масса, кг/м	Наружный диаметр, мин-макс., мм
4G 16 + S(2x0,5)	260	1.13	Ø 26-28
4G 25 + S(2x0,5)	320	1.7	Ø 32-34
4G 35 + S(2x0,5)	350	2.24	Ø 35-37
3x50 + 2G35/2 + S(2x0,5)	350	2.6	Ø 35-37
3x70 + 2G35/2 + S(2x0,5)	380	3.3	Ø 38-41
3x95 + 2G50/2 + S(2x0,5)	470	4,5	Ø 47-50
3x120 + 2G70/2 + S(2x0,5)	540	5,7	Ø 54-56

Кабели питания без жил контроля

В данной таблице приведены минимальные значения радиуса изгиба, массы и наружного диаметра для силовых кабелей SUBCAB®.

Табл. 20: Силовые кабели SUBCAB®

Кабель	Минимальный радиус изгиба, мм	Масса, кг/м	Наружный диаметр, мин-макс., мм
4 G 16 мм ²	260	1,25	Ø 26,0-28,0
4 G 25 мм ²	320	1,9	Ø 32,5-34,5
4 G 35 мм ²	360	2,5	Ø 36,5-38,5
4 G 50 мм ²	410	3,4	Ø 41,0-45,0
4 G 70 мм ²	450	4,5	Ø 45,0-49,0
4 G 95 мм ²	500	5,8	Ø 54,0-58,0
4 G 120 мм ²	600	7,3	Ø 56,0-60,0

В данной таблице приведены минимальные значения радиуса изгиба, массы и наружного диаметра для силовых кабелей SUBCAB AWG.

Табл. 21: Силовые кабели SUBCAB AWG

Кабель	Минимальный радиус изгиба, мм	Масса, кг/м	Наружный диаметр, мин-макс., мм
4AWG/3-2-1-GC	320	2,0	Ø 32,8-34,8
1AWG/3-2-1-GC	400	3,5	Ø 40,7-42,7

В данной таблице приведены минимальные значения радиуса изгиба, массы и наружного диаметра для экранированных кабелей SUBCAB® (при использовании частотно-регулируемого электропривода).

Табл. 22: Экранированные кабели SUBCAB

Кабель	Минимальный радиус изгиба, мм	Масса, кг/м	Наружный диаметр, мин-макс., мм
S3x16+3x16/3+4x1,5	320	1,5	Ø 29,0-32,0
S3x25+3x16/3+4x1,5	330	1,6	Ø 30,0-33,0
S3x35+3x16/3+4x1,5	350	2,1	Ø 32,0-35,0
S3x50+3x25/3+4x1,5	420	3	Ø 38,0-42,0
S3x70+3x35/3+4x1,5	460	4	Ø 42,0-46,0
S3x95+3x50/3+4x1,5	530	5	Ø 49,0-53,0
S3x120+3x70/3+4x1,5	560	6	Ø 52,0-56,0
S3x185+3x95/3	670	9,5	Ø 65,0-69,0

Кабели питания, 1,2-10 кВ

В данной таблице приведены минимальные значения радиуса изгиба, массы и наружного диаметра для кабелей HSP NTSCGEWTOEUS 1,2-10 кВ.

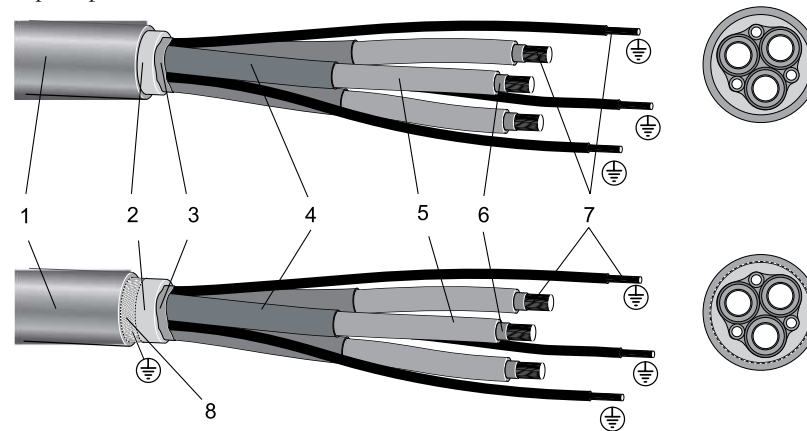
Табл. 23: HSP NTSCGEWTOEUS 1,2-10 кВ

Кабель	Минимальный радиус изгиба, мм	Масса, кг/м	Наружный диаметр, мин-макс., мм
3x25+3x25/3	385	3,32	Ø 46,4-49,4
3x50+3x25/3	450	4,78	Ø 54,0-58,0

Подготовка кабеля среднего напряжения

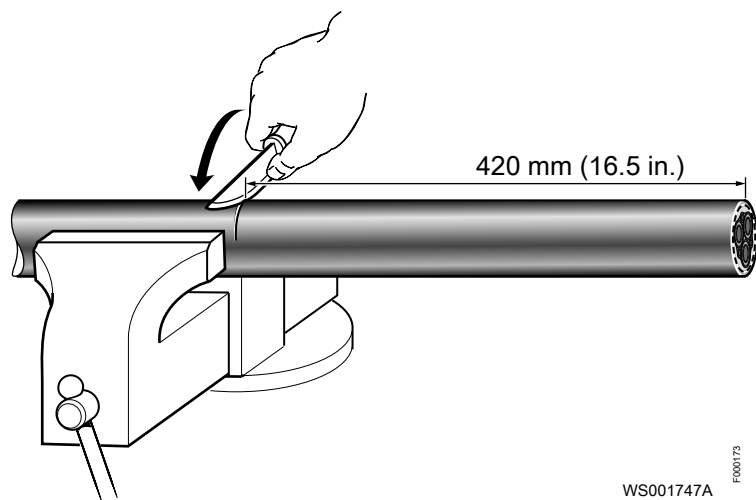
Данная инструкция посвящена подготовке силовых кабелей среднего напряжения (1,2-10 кВ) перед их подсоединением к насосу.

На верхнем рисунке показан неэкранированный кабель. На нижнем рисунке показан экранированный кабель.

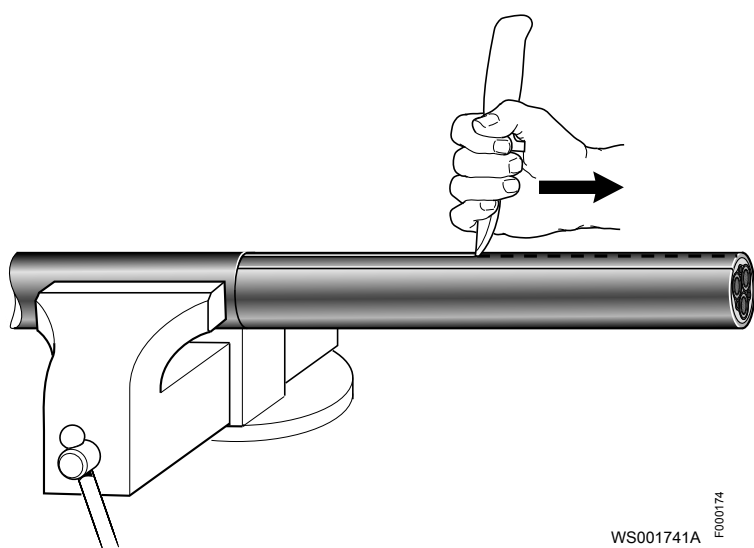


1. Наружная оболочка кабеля
2. Внутренняя оболочка
3. Токопроводящая фольга
4. Проводящий слой
5. Изоляция провода
6. Токопроводящая фольга
7. Медный проводник
8. Оплетка экранирования

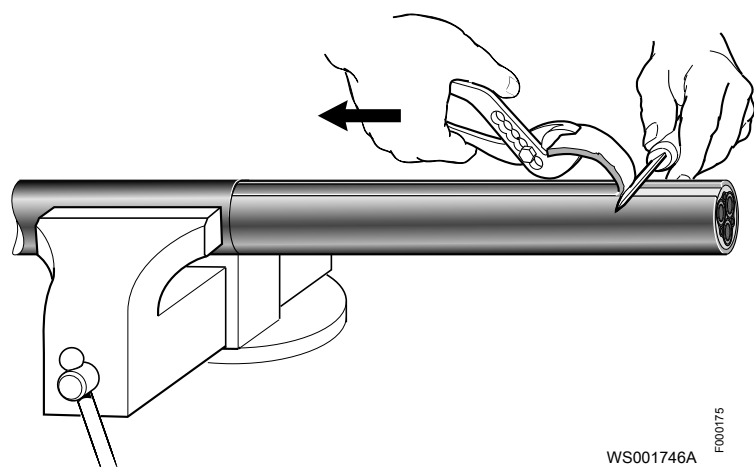
1. Обрежьте 420 мм оболочки кабеля возле соединительного конца кабеля.
 - а) Сделайте вертикальный надрез.



b) Сделайте горизонтальный надрез.

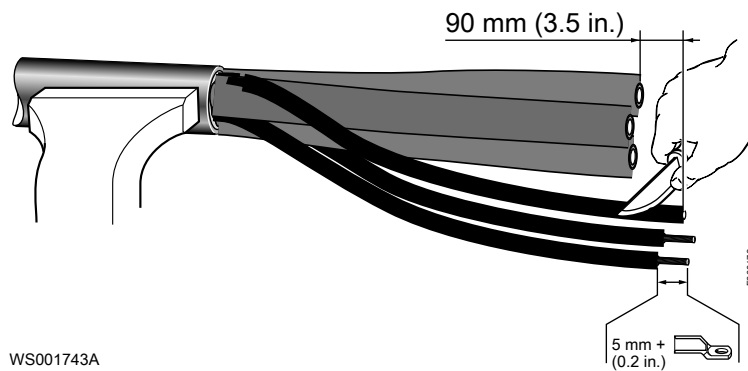


с) Удалите оболочку кабеля.

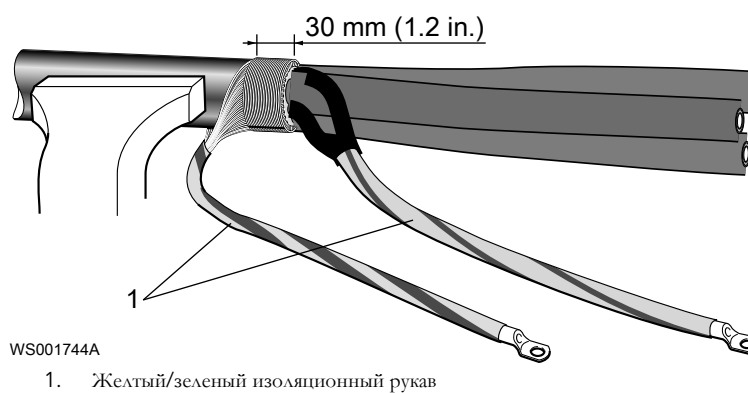


2. Надрежьте оболочку проводников.

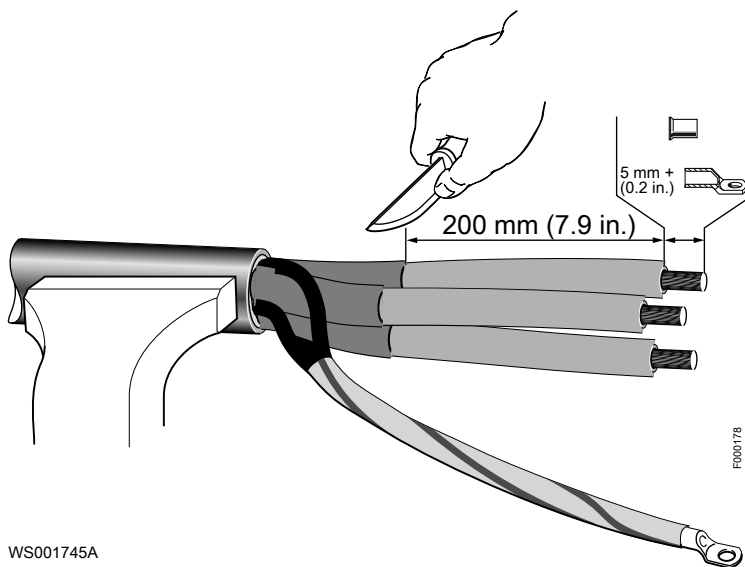
Неэкранированный кабель:



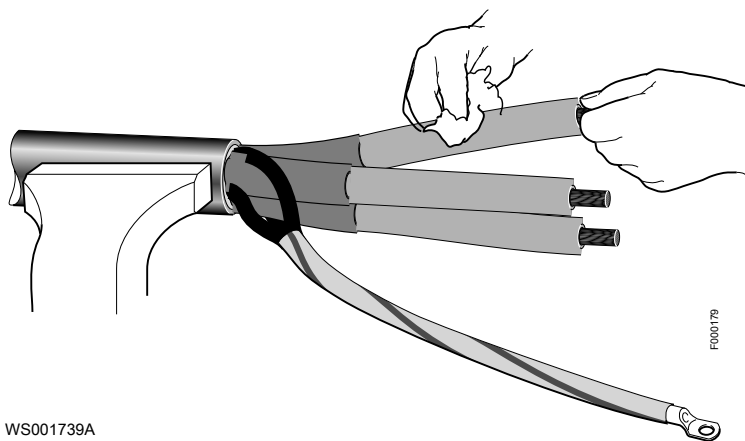
Экранированный кабель:



3. Надрежьте проводящий слой.

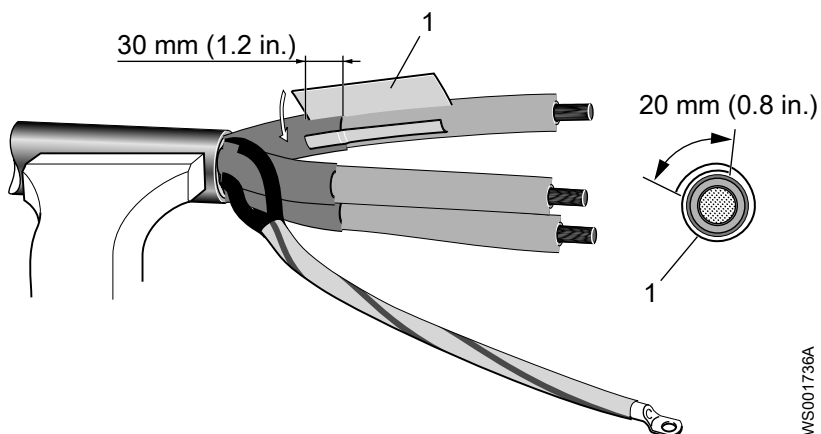


4. Обезжирьте силовые провода высокоочищенным бензином.



WS001739A

5. Установите разгрузочную прокладку на провода.

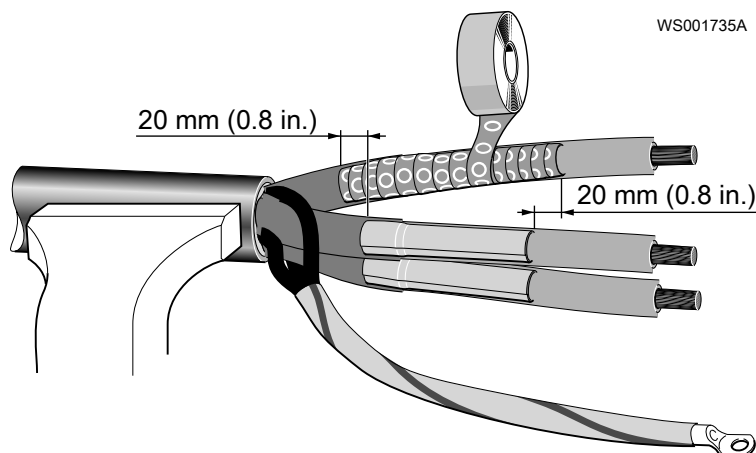


WS001736A

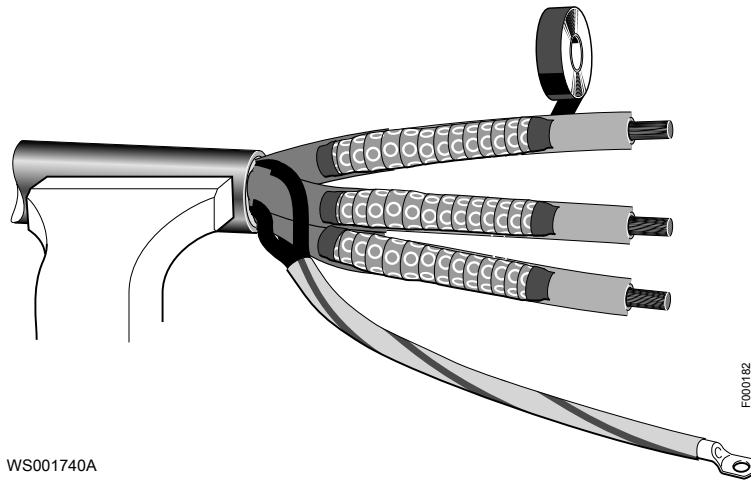
1. FSD (разгрузочная прокладка)

6. В четыре оборота намотайте изоляционную самоклеющуюся ленту. Каждый оборот накладывается на половину ширины ленты.

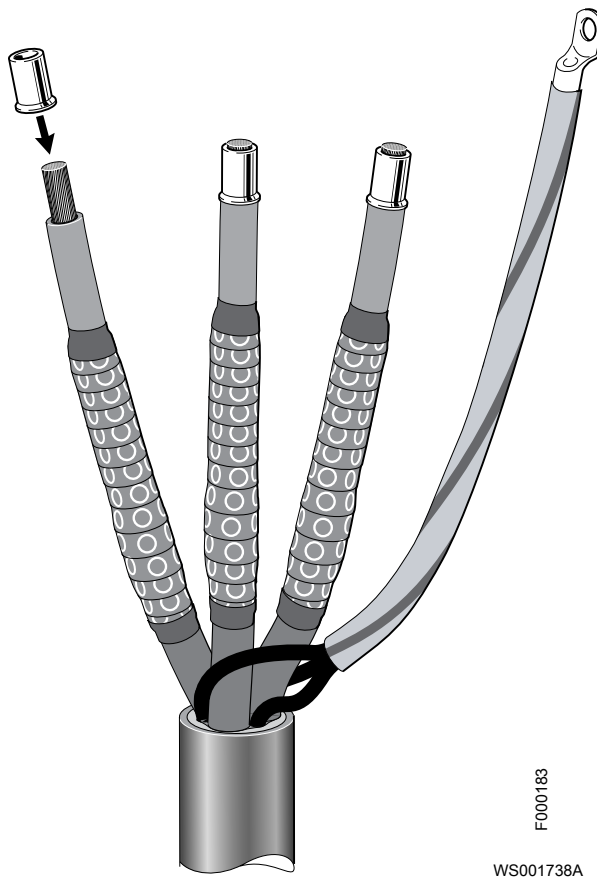
Натягивайте ленту с усилием, с которым маркировка на внешней стороне принимает круглую форму.

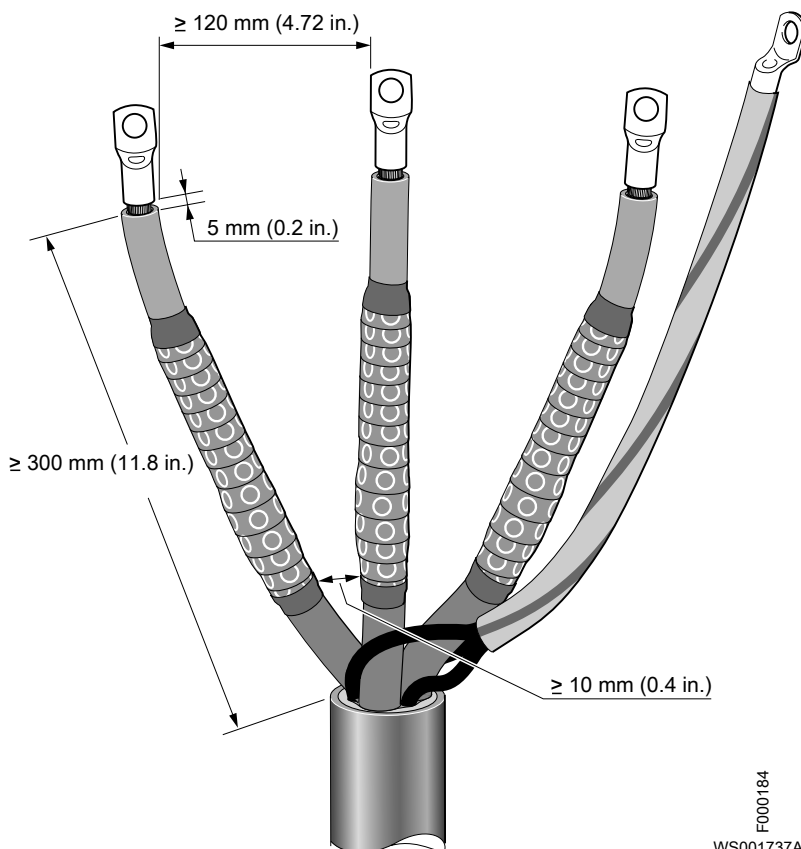


7. Закрепите концы самоклеющейся ленты изоляционной лентой.



8. Закрепите соединительный башмак и проушину на проводах.



Конец кабеля на силовом щите:

F000184
WS001737A

Показанные размеры являются рекомендованными расстояниями.

Проверка вращения рабочего колеса.



ПРЕДУПРЕЖДЕНИЕ:

Пусковой толчок может иметь значительную силу.

Если рабочее колесо будет вращаться в неправильном направлении, насос будет подниматься и проворачиваться, что может привести к повреждению кабеля.

1. Включите двигатель.
2. Выключите двигатель через несколько секунд.
3. Проверьте направление вращения крыльчатки.

Правильное направление - по часовой стрелке, если смотреть на насос сверху.

Направление вращения крыльчатки Показан типовой насос.

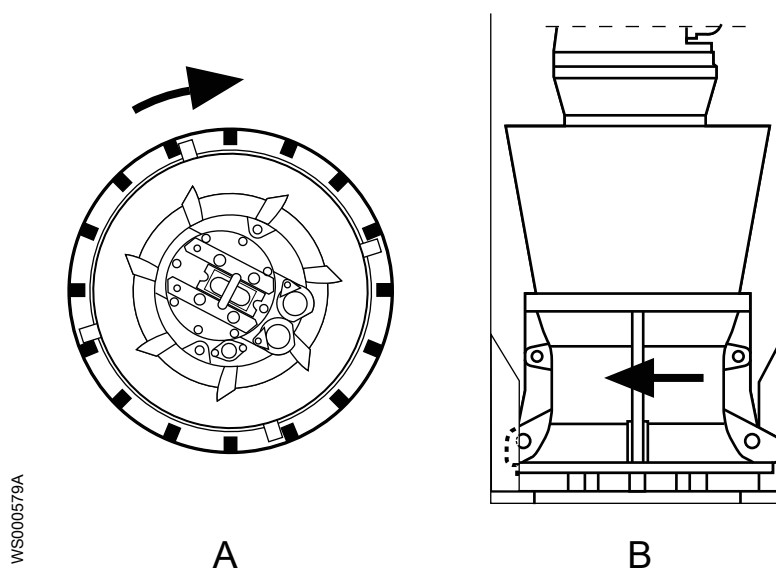


Рис. 35: Вид сверху (А) и вид сбоку (В)

4. Если рабочее колесо/крыльчатка вращается в неправильном направлении, проверьте правильность подключения проводов фазы. См *Силовой кабель, чередование фаз* (стр. 55). После переподключения проводов фазы повторите процедуру.

Эксплуатация

Меры предосторожности



ПРЕДУПРЕЖДЕНИЕ:

- Эксплуатация насоса без защитных устройств строго запрещена.
- Эксплуатация насоса при перекрытом нагнетательном венти́ле строго запрещена.
- Следует обеспечить свободный проход для эвакуации.
- Самостоятельное выполнение работ одним человеком запрещено.



ОСТОРОЖНО:

Если насос оснащен автоматическим устройством регулировки уровня и/или внутренним контактором, существует риск непредвиденного запуска.

Уровень шума

При определенных вариантах установки и показателях работы насоса уровень шума может быть выше 70 дБ.

Как показано на графике ниже, уровень шума насосов с выходной мощностью выше 30 кВт при максимальном показателе производительности может быть от 70 до 85 дБ.

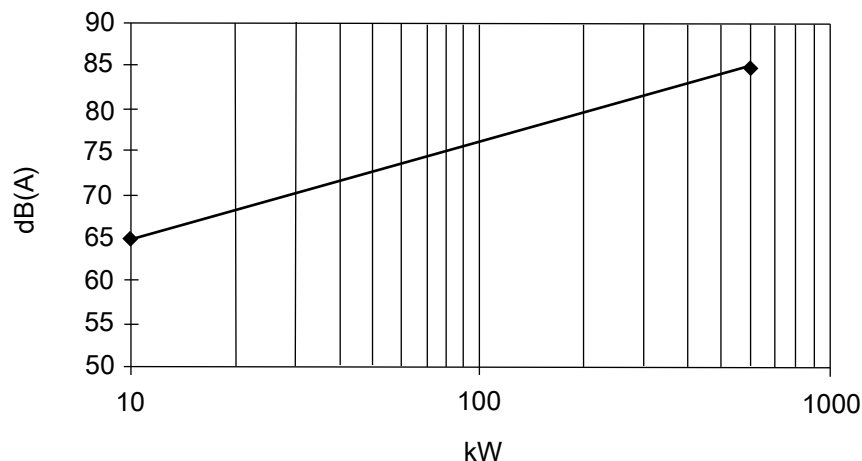


Рис. 36: Звуковое давление

Пуск насоса



ПРЕДУПРЕЖДЕНИЕ:

- Убедитесь в том, что установка не может сместиться или упасть, поскольку это может привести к травмированию людей или повреждению имущества.
- Не допускайте нахождения людей вблизи блока при запуске установки. Произойдет рывок блока в направлении, противоположном направлению вращения рабочего колеса.

1. Убедитесь в том, что
 - а) Контрольно-диагностическое оборудование работает.
 - б) Пусковое оборудование установлено в соответствии с инструкциями производителя.
 - в) Аварийная сигнализация функционирует надлежащим образом.
 - г) Уровень масла в маслonaполненной камере достаточный.

2. Удалите предохранители или разомкните автоматический выключатель и проверьте, что рабочее колесо вращается свободно.
Проверьте правильность вращения пропеллера. См. *Проверка вращения рабочего колеса*. (стр. 81).
3. Измерьте сопротивление между фазой и землей, которое должно составлять более 5 МОм.
4. Запустите насос.

Убедитесь в том, что

- насос работает без посторонних шумов и вибраций.
- все электрические значения правильные.
- все вспомогательное оборудование работает надлежащим образом.

Отметьте все отклонения.

Техническое обслуживание

Меры предосторожности



ПРЕДУПРЕЖДЕНИЕ:

- При работе с изделием соблюдайте требования техники безопасности. См. раздел [Подготовка и техника безопасности](#) (стр. 4).
- При необходимости выполнения работ по техобслуживанию насоса убедитесь в том, что насос отключен от источника питания и подача электроэнергии невозможна.



ПРЕДУПРЕЖДЕНИЕ:

- Убедитесь в том, что местные требования безопасности соблюдаются.
- Проверьте перила ограждения, крышки и другие защитные приспособления.
- Перед выполнением работ по техническому обслуживанию установки ее следует тщательно промыть водой..
- После демонтажа элементы следует прополоскать в воде.
- Убедитесь в том, что установка не может сместиться или упасть, поскольку это может привести к травмированию людей или повреждению имущества.
- В некоторых случаях насос и окружающая жидкость могут иметь высокую температуру. Учитывайте риск ожогов.
- Не допускайте нахождения людей вблизи блока при запуске установки. Произойдет рывок блока в направлении, противоположном направлению вращения рабочего колеса.

Необходимо соблюдать следующие требования:

- Следует проверить наличие и функционирование всех защитных устройств.
- Следует обеспечить свободный проход для эвакуации.
- Самостоятельное выполнение работ одним человеком запрещено.
- Перед началом работ проверьте, нет ли опасности взрыва.
- Перед работой с насосом и его элементами необходимо дождаться их остывания.
- Если система находится под давлением, открывать выпускные или продувочные клапаны и пробки запрещено. Перед демонтажем насоса, снятием заглушек или отсоединением трубопроводов необходимо отключить насос от системы и сбросить давление.
- Снимите давление и слейте охлаждающую жидкость при использовании установок типа T и Z, а также других установок с внешним охлаждением.
- Убедитесь в том, что электропитание отключено, его подача заблокирована.

Техническое обслуживание

Для обеспечения стабильной работы и продолжительного срока службы рекомендуется регулярно осматривать насос и производить техническое обслуживание.

Каждый раз при посещении площадки осматривайте принадлежности и колодец на предмет коррозии, износа или повреждений.

Табл. 24: Интервалы обслуживания

Виды обслуживания	Цель	Интервал
Осмотр	Предотвращение сбоев и выхода изделия из строя. Меры обеспечения эффективной и надежной работы насоса определяются для каждого отдельного применения. К подобным мерам могут относиться балансировка рабочего колеса, контроль замены компенсационных деталей, проверка цинковых анодов и статора.	12,000 часов или 3 года, в зависимости от того, что наступит раньше. Применимо к стандартным рабочим условиям при температуре среды (жидкости) менее 40°C (104°F).
Капитальный ремонт	Обеспечение длительного срока службы изделия. Включает замену основных компонентов и выполнение процедур, относящихся к осмотру изделия.	24 000 часов или 6 лет, в зависимости от того, что наступит раньше. Применимо к стандартным рабочим условиям при температуре среды (жидкости) менее 40°C (104°F).

ПРИМЕЧАНИЕ:

В тяжелых эксплуатационных условиях, например, при перекачивании очень абразивной или коррозионной среды, при температуре жидкости выше 40°C (104°F), может понадобиться уменьшить интервалы.

Осмотр



ОСТОРОЖНО:

Внутренние части могут находиться под давлением. Соблюдайте осторожность, открывая крышки контрольной камеры.

Для обеспечения стабильной работы и продолжительного срока службы рекомендуется регулярно осматривать насос и производить техническое обслуживание.

Для технического обслуживания насоса выполните следующие действия:

Деталь	Рекомендуемые действия
Кожух насоса	Проверьте насос и кабели на предмет внешних механических повреждений.
Кабель	<ol style="list-style-type: none"> 1. Если наружная оболочка повреждена, замените кабель. 2. Убедитесь в том, что кабели не имеют резких изгибов и не защемлены. 3. Убедитесь, что провода и винты кабельного ввода соединены надлежащим образом и затянуты правильным моментом.

Деталь	Рекомендуемые действия
Подъемная рукоятка	Проверьте подъемную рукоятку на предмет коррозии или других повреждений.
Соединительная коробка	<ol style="list-style-type: none"> Общее: Убедитесь в том, что она чистая и сухая. Если она мокрая: <ol style="list-style-type: none"> Проверьте кабельный ввод. Замените уплотнительные кольца. (Новые уплотнительные кольца должны быть установлены во все уплотнительные соединения, доступные во время осмотра). Клеммная колодка: убедитесь в том, что соединения надежно затянуты правильным моментом.
Изоляция соединительной коробки, приводы до 1.1 кВ	Проверьте состояние и функционирование. См Проверка изоляции соединительной коробки для приводов до 1,1 кВ (стр. 89).
Изоляция соединительной коробки, приводы 1,2 - 6,6 кВ	Проверьте состояние и функционирование. См Проверка изоляции соединительной коробки для приводов 1,2 - 6,6 кВ (стр. 89).
Корпус статора	<ol style="list-style-type: none"> Убедитесь в том, что он чистый и сухой. <ul style="list-style-type: none"> Если в корпусе статора есть масло, откачайте его и очистите корпус. Через неделю проверьте еще раз. Если в корпусе статора снова присутствует масло, замените уплотнения. Если в корпусе статора есть вода и в масле была вода, немедленно замените уплотнения. Если в корпусе статора вода, но в масле воды не было, проверьте все соединения. Замените уплотнительные кольца.
Масляный узел	<ol style="list-style-type: none"> Проверьте качество масла: <ul style="list-style-type: none"> Если в масле есть вода, слейте масло и замените новым. Через неделю проверьте качество масла еще раз. Если в масле нет воды, при необходимости пополните масло до нужного уровня. Замените уплотнительные кольца винтов маслосливных отверстий.
Гидравлические детали	<ol style="list-style-type: none"> Проверьте общее состояние рабочего колеса/пропеллера и уплотнительного кольца. При необходимости произведите замену. Проверьте уплотнительное кольцо (если применимо).
Цинковые аноды	Проверьте и при необходимости замените.
Винтовые соединения	Проверьте все внешне доступные винтовые соединения и при необходимости затяните их правильным моментом. См Значения крутящего момента затяжки (стр. 107).
Электрические шкафы	Убедитесь, что они чистые и сухие.

Деталь	Рекомендуемые действия
Подсоединение к питающей сети	Убедитесь в том, что соединения надежно затянуты правильным моментом.
Регуляторы уровня	Проверьте состояние и функционирование. См Проверка датчиков течи (стр. 90).
Температурные датчики	Проверьте состояние и функционирование. См Проверка датчиков температуры (стр. 90).

После проведения технического обслуживания, связанного с электрическими соединениями, необходимо проверить вращение рабочего колеса/пропеллера и только потом приступать к работе насоса. См [Проверка вращения рабочего колеса](#). (стр. 81).

Капитальный ремонт

1. Выполните полное промежуточное техническое обслуживание. См. [Осмотр](#) (стр. 86).
2. Выполните следующие дополнительные действия:

Деталь	Рекомендуемые действия
Проверка изоляции, приводы до 1,1 кВ	Убедитесь в том, что сопротивление между землей и фазой составляет не менее 5 МОм.
Проверка изоляции, приводы 1,2 - 6,6 кВ	<ol style="list-style-type: none"> 1. Убедитесь в том, что сопротивление между землей и фазой превышает минимальное значение напряжения двигателя. Рекомендованное испытательное напряжение: 500 В постоянного тока (максимальное значение: 1000 В постоянного тока). <p>Допустимое значение сопротивления варьируется в зависимости от напряжения двигателя. Минимальное значение при температуре 25 °C должно составлять 5 МОм/кВ.</p> <p>Например, при использовании двигателя 6 кВ сопротивление между землей и фазой должно быть не менее 30 МОм.</p>
Кабель	Убедитесь в том, что резиновая оболочка кабеля не повреждена. При необходимости произведите замену.
Маслонаполненная камера	Замените масло.
Общий демонтаж и очистка	<ol style="list-style-type: none"> 1. Произведите полный демонтаж насоса. 2. Выполните очистку всех деталей. 3. Замените подшипники, уплотнительные кольца и уплотнения.
Подшипники	Замените подшипники новыми.
Уплотнительные кольца и другие резиновые уплотнительные части	Замените уплотнительные кольца и другие резиновые уплотнительные части.
Уплотнения	Замените новыми.
Датчики	Проверьте следующее: <ol style="list-style-type: none"> 1. Датчики температуры статора. 2. Датчики температуры подшипников. 3. Датчики FLS и CLS.

Деталь	Рекомендуемые действия
	См. Проверка датчиков температуры (стр. 90) и Проверка датчиков течи (стр. 90).
Рабочее колесо/ пропеллер	Проверьте общее состояние рабочего колеса/пропеллера и уплотнительного кольца. При необходимости произведите замену.
Цинковые аноды	Проверьте состояние. При необходимости произведите замену.
Винтовые соединения	Проверьте все внешне доступные винтовые соединения и при необходимости затяните их правильным моментом. См. таблицу рекомендуемых моментов затяжки и Перечень деталей.
Подъемная рукоятка	Проверьте состояние. При необходимости произведите замену.
Краска	При необходимости подкрасьте.
Направление вращения	Проверьте направление вращения рабочего колеса/пропеллера. См. Проверка вращения рабочего колеса . (стр. 81).
Напряжение и сила тока	Проверьте текущие значения.
Электрические шкафы/панели	Убедитесь, что они чистые и сухие.
Подсоединение к питающей сети	Проверьте кабельные соединения. При необходимости затяните.
Защита от перегрузок и другие защитные механизмы	Проверьте установки.
Регуляторы уровня	Проверьте состояние и функционирование.

После проведения технического обслуживания, связанного с электрическими соединениями, необходимо проверить вращение рабочего колеса/пропеллера и только потом приступать к работе с насосом. См. [Проверка вращения рабочего колеса](#). (стр. 81).

Проверка изоляции соединительной коробки для приводов до 1,1 кВ

1. Убедитесь в том, что сопротивление между землей и фазой превышает 5 МОм.
Используйте меггер 1000 В постоянного тока.
Сопротивление должно быть не менее 50 МОм
2. Результаты измерений запишите.

Проверка изоляции соединительной коробки для приводов 1,2 - 6,6 кВ

1. Убедитесь в том, что значение сопротивление составляет как минимум 5 мегом·на 1 кВ при температуре 25 °С.
Используйте меггер 1000 В постоянного тока. Рекомендованное испытательное напряжение: 500 В постоянного тока (максимальное значение: 1000 В постоянного тока).
Сопротивление должно быть не менее 300 мегом.
Значение сопротивления зависит от напряжения двигателя. Например, при использовании двигателя 6 кВ сопротивление между землей и фазой должно быть не менее 30 мегом.
2. Результаты измерений запишите.

Проверка датчиков температуры

Если насос подключен к системе мониторинга MAS, рекомендуется проводить проверку датчиков в блоке MAS. В ином случае используйте мультиметр.

Типы температурных датчиков:

- Термоконттакты
- Терморезисторы РТС
- Pt 100

ПРИМЕЧАНИЕ: Не используйте меггер или другой прибор, применяющий напряжение более 2,5 В.

1. Отсоедините провода датчика.
2. Измерьте сопротивление для проверки состояния датчика и обмотки в соответствии со значениями в *Датчики* (стр. 27).
3. Измерьте сопротивление между проводом каждого датчика и землей, чтобы установить, что сопротивление бесконечно (или по крайней мере несколько МОм).

Проверка датчиков течи

Если насос подключен к системе мониторинга MAS, рекомендуется проводить проверку датчиков в блоке MAS. В ином случае используйте мультиметр.

1. Проверьте поплавковый выключатель (FLS) в корпусе статора в соответствии со значениями в *Датчики* (стр. 27).

Используя мультиметр, измерьте сопротивление для установки одного из условий ниже (или обоих, если возможен доступ к датчику).

2. Проверьте поплавковый выключатель (FLS) в соединительной коробке (соединительный кожух).
3. Проверьте датчик присутствия воды в масле (CLS) в маслonaполненной камере:
 - a) Подсоедините датчик CLS к источнику питания постоянного тока 12 В.
Для проверки датчик должен иметь правильную полярность. Но датчик не повреждается, если плюс и минус перепутаны.
 - b) Используйте мультиметр как амперметр и подсоедините его последовательно к датчику.
 - c) Если есть доступ к датчику, функция сигнала тревоги может быть проверена взятием датчика в руку.

Такая проверка возможна вследствие того, что датчик реагирует на воду, а ткань кожи и кровь имеют высокое содержание воды.

Для интерпретации полученных результатов см. *Датчики* (стр. 27).

Замена масла

Насос поставляется с завода заполненный не имеющим вкуса и запаха парафиновым маслом, которое соответствует FDA 172.878.

Для замены следует использовать масло с вязкостью от ISO VG 15 до ISO VG 35. Ниже приведены примеры подходящих типов масел.

- Mobile Whiterex
- Shell Ondina

Ниже приведен требуемый объем масла. Залейте масло до нижнего края резьбы.

Табл. 25

Гидравлический блок	Объем
P7045	4,3 л
P7055	4,5 л
P7076	2,7 л
P7115	24 л

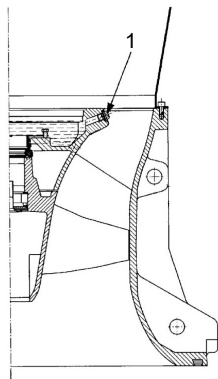
Слив масла

1. Открутите винты масляного узла.



ПРЕДУПРЕЖДЕНИЕ:

Корпус системы смазки может находиться под давлением. Во избежание разбрызгивания масла пробку масляной камеры следует прикрывать тряпочкой.



1. Винт масляного отверстия.
2. Откачайте масло.

Используйте маслооткачивающий насос 83 95 42. Убедитесь в том, что пластиковая трубка достигает дна маслonaполненной камеры.

Пополнение масла

1. Залейте новое масло.
2. Вставьте и затяните новые уплотнительные кольца и винты масляных отверстий.
Рекомендованный момент затяжки: 80 Н×м
3. Проверьте краску. При наличии повреждений окрасьте заново.

Подъем в горизонтальном направлении

Подъем изделия для проведения ремонтных работ следует производить с помощью двух подъемно-транспортных устройств.

Если агрегат будет полностью переворачиваться, так что гидравлический конец будет находиться сверху, используйте стропы или ремни для фиксации гидравлического конца. Две стропы/два ремня расположите непосредственно на противоположных сторонах, так чтобы агрегат можно было подвесить между ними.

Запрещается размещать блок привода на вал или рабочее колесо/пропеллер. Положение блока привода на рабочем колесе/пропеллере или валу может стать причиной повреждений рабочего колеса/пропеллера, уплотнений или подшипников.

Используйте следующий способ подъема агрегата в горизонтальном положении.

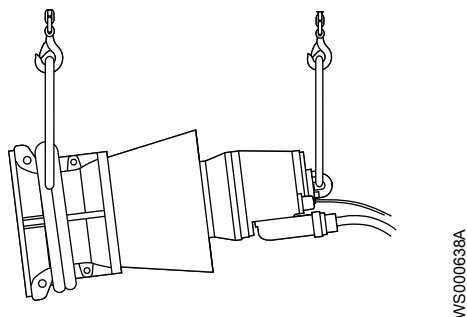


Рис. 37: Поднимание агрегата для ремонтных работ (показан типичный агрегат)

Замена гидравлических деталей

Измерение зазора

В зависимости от типа перекачиваемой среды насос подвержен большему или меньшему износу. Более всего износу подвергается часть насоса, расположенная в зазоре между лопастями пропеллера и корпусом насоса/компенсационным кольцом.

Зазор между лопастями пропеллера и корпусом насоса/компенсационным кольцом будет увеличиваться. В результате этого сокращается емкость и эффективность работы насоса. Стоит отметить, что эффекты износа пропорционально увеличиваются по отношению к размеру зазора.

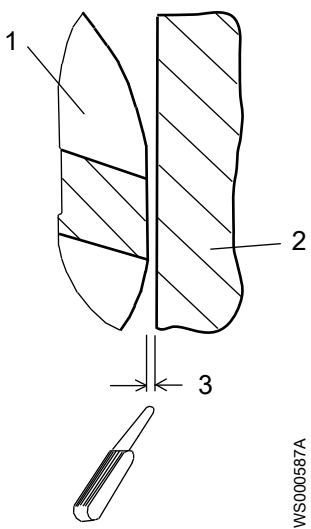
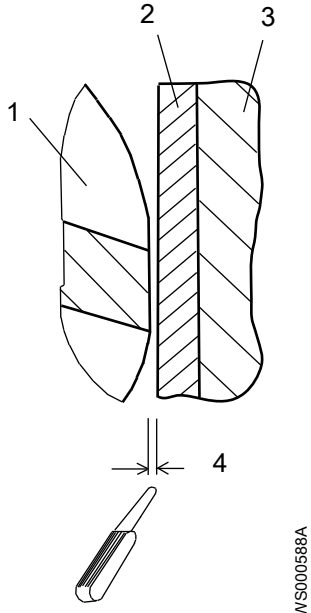
Превышение допустимого размера зазора компенсационного кольца приводит к уменьшению емкости и эффективности работы насоса.

Вследствие этого, рекомендуется проводить плановую проверку размера зазора и своевременную замену изношенных деталей. Если размер зазора компенсационного кольца превышает максимально допустимое значение, рекомендуется оценить уровень снижения эффективности и заменить изношенные детали.

Корпус насоса P7115, а также 6-полюсного P7055 и 8-полюсного P7055 (60 Hz) имеет сменное компенсационное кольцо. В насосах с компенсационными кольцами измеряется зазор между компенсационным кольцом и лопастями пропеллера. В насосах P7045, P7076 и P7055 без компенсационных колец измеряется зазор между корпусом насоса и лопастями пропеллера.

1. Измеряйте зазор между лопастями пропеллера и корпусом насоса/компенсационным кольцом в нескольких местах, чтобы получить среднее значение.

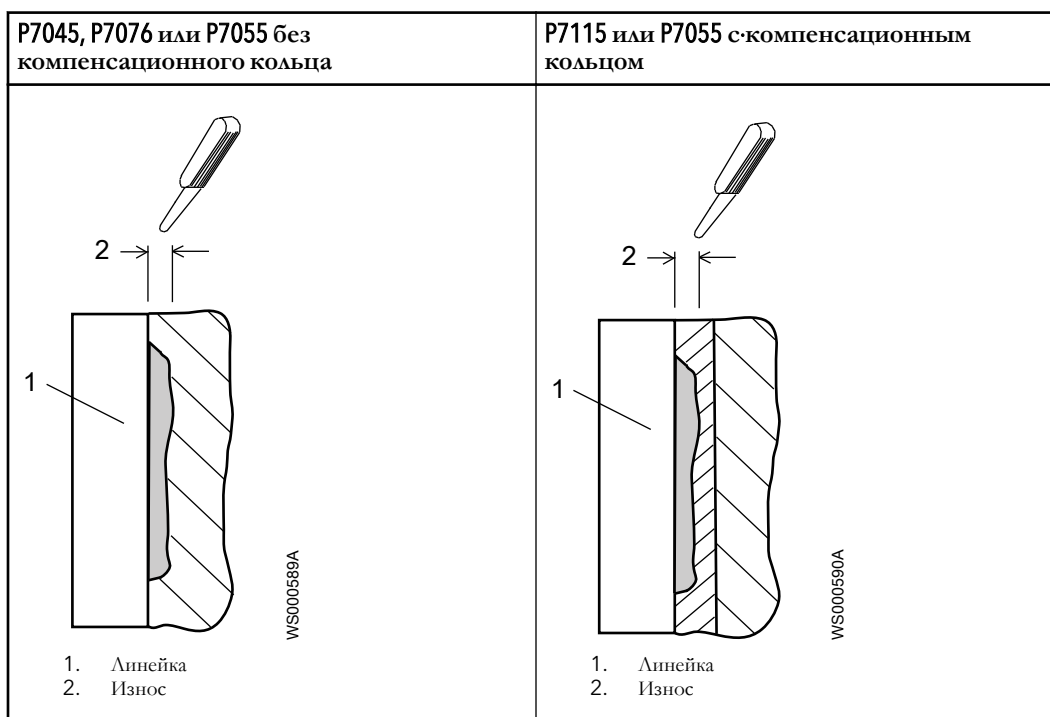
Размер зазора может варьироваться из-за отклонений в положении пропеллера вследствие технологических допусков.

P7045, P7076 или P7055 без компенсационного кольца	P7115 или P7055 с компенсационным кольцом
 <p>1. Пропеллер 2. Корпус насоса 3. Максимально допустимый размер зазора</p> <p>WS000587A</p>	 <p>1. Пропеллер 2. Компенсационное кольцо 3. Корпус насоса 4. Максимально допустимый размер зазора</p> <p>WS000588A</p>

Насос	Допустимый размер зазора, мм (Δ)
P7045	2,5 (0,1)
P7055 без компенсационного кольца	3,5 (0,14)
P7055 с компенсационным кольцом	3,5 (0,14)
P7076	4 (0,16)
P7115	5 (0,2)

Если измеренный зазор компенсационного кольца меньше порогового значения, указанного в приведенной выше таблице, остальную часть процедуры в этом разделе можно не выполнять. Если измеренный зазор превышает указанное значение, выполните следующее:

- Измерьте износ в корпусе насоса/компенсационном кольце с помощью толщиномера, поместив линейку на поверхность корпуса/компенсационного кольца.



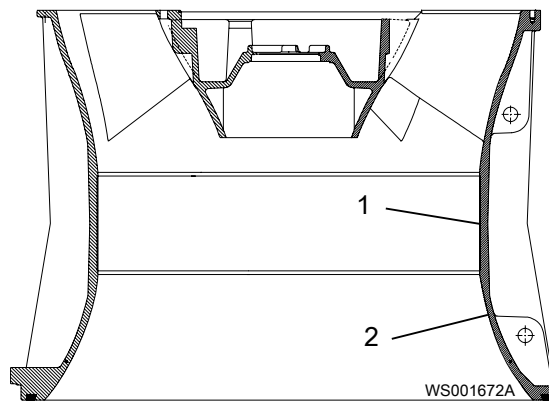
3. Заменяйте детали в соответствии с указанными в таблице рекомендациями.

Насос	Величина износа мм (Δ)	Рекомендуемые действия
P7045	0 - 1 (0 - 0,04)	Замените пропеллер
	1 - 1,5 (0,04 - 0,06)	Замените корпус насоса
P7055 без компенсационного кольца	0 - 2 (0 - 0,08)	Замените пропеллер
	2 - 2,5 (0,08 - 0,1)	Замените корпус насоса
P7055 с-компенсационным кольцом	0 - 2 (0 - 0,08)	Замените пропеллер
	2 - 2,5 (0,08 - 0,1)	Замена компенсационного кольца
P7076	0 - 2,5 (0 - 0,1)	Замените пропеллер
	2,5 - 3 (0,1 - 0,14)	Замените корпус насоса
P7115	0 - 1,5 (0 - 0,06)	Замените пропеллер
	1,5 - 2 (0,06 - 0,08)	Замена компенсационного кольца

Замена компенсационного кольца: P7115, 6-полюсной P7055 или 8-полюсной P7055 (50 Гц)

Демонтаж компенсационного кольца

1. Согните стационарное антифрикционное кольцо с помощью пробойника и молотка таким образом, чтобы оно отсоединилось от корпуса насоса.
2. Отрежьте часть компенсационного кольца, которая не прижата к корпусу насоса, с помощью шлифовального станка.
3. Согните еще одну часть стационарного антифрикционного кольца и отрежьте ее с помощью шлифовального станка.
4. Продолжайте эту процедуру до полного демонтажа стационарного антифрикционного кольца.



1. Компенсационное кольцо
2. Входной конус (раструб)

Установка компенсационного кольца с толщиной пластины 3 мм

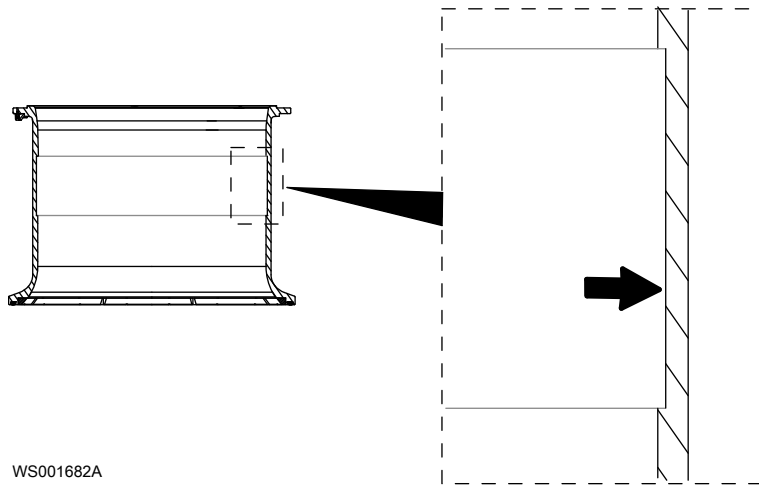
Для установки компенсационного кольца с толщиной пластины 3 мм необходимо просверлить три неглубоких отверстия в стене раструба в месте соединения концов компенсационного кольца. Отверстия не должны проходить сквозь стену входного конуса. Во время установки компенсационного кольца в отверстия вставляются клинья, которые обеспечивают надежное прижатие кольца к стене раструба. После установки компенсационного кольца клинья удаляются и на их месте делается сварной шов.

Если в стене входного конуса уже имеются отверстия, которые ранее применялись для установок компенсационных колец, они могут быть использованы повторно. В этом случае нет необходимости сверлить новые отверстия.

Установка компенсационного кольца с толщиной пластины 3 мм производится следующим образом:

1. Проверьте стену входного конуса на наличие неглубоких отверстий, оставшихся от предыдущей установки компенсационного кольца. В случае их наличия перейдите к шагу 5. В противном случае перейдите к шагу 2.
2. Проведите на стене входного конуса прямую линию, вдоль которой будут расположены отверстия.

Проведите линию в канавке для компенсационного кольца. Канавка для компенсационного кольца указана стрелкой на рисунке ниже.



WS001682A

Рис. 38: Канавка для компенсационного кольца (указана стрелкой)



WS002138A

Рис. 39: Проведении прямой линии для сверления

3. Отметьте места сверления 3 отверстий.



Рис. 40: Отметка мест для отверстий

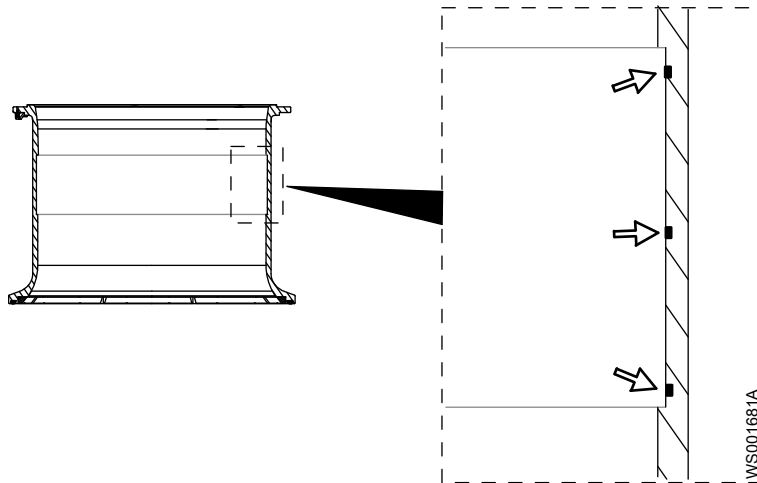


Рис. 41: Приблизительное расстояние между отверстиями. (Рисунок выполнен без соблюдения масштаба.)

Отверстия не должны проходить сквозь стену входного конуса (раструба).

4. Просверлите отверстия глубиной 8 – 10 мм. Отверстия не должны проходить сквозь стену входного конуса.



WS002140A

Рис. 42: Сверление отверстий

Просверлите два отверстия диаметром 10 мм, расположенные вплотную друг к другу, чтобы получить одно отверстие овальной формы (см. рисунок ниже).



WS002141A

Рис. 43: Отверстие овальной формы, полученное в результате сверления двух примыкающих отверстий

5. Поместите кольцо в раструб таким образом, чтобы его концы соединялись в месте сверления отверстий.
6. Вставьте между концами компенсационного кольца клинья и закрепите их в отверстиях. Это обеспечит надежное прижатие компенсационного кольца к стене раструба.

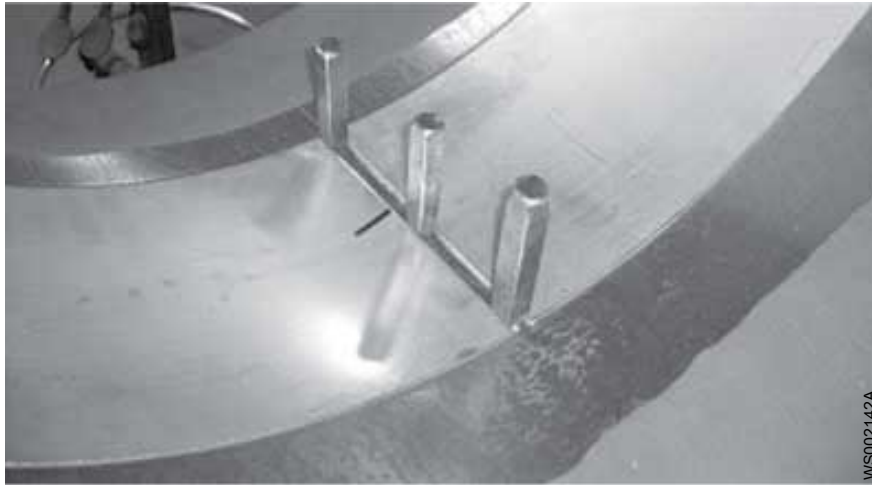


Рис. 44: Клинья для закрепления компенсационного кольца

7. Закрепите компенсационное кольцо легкими ударами молотка.



Рис. 45: Закрепление компенсационного кольца

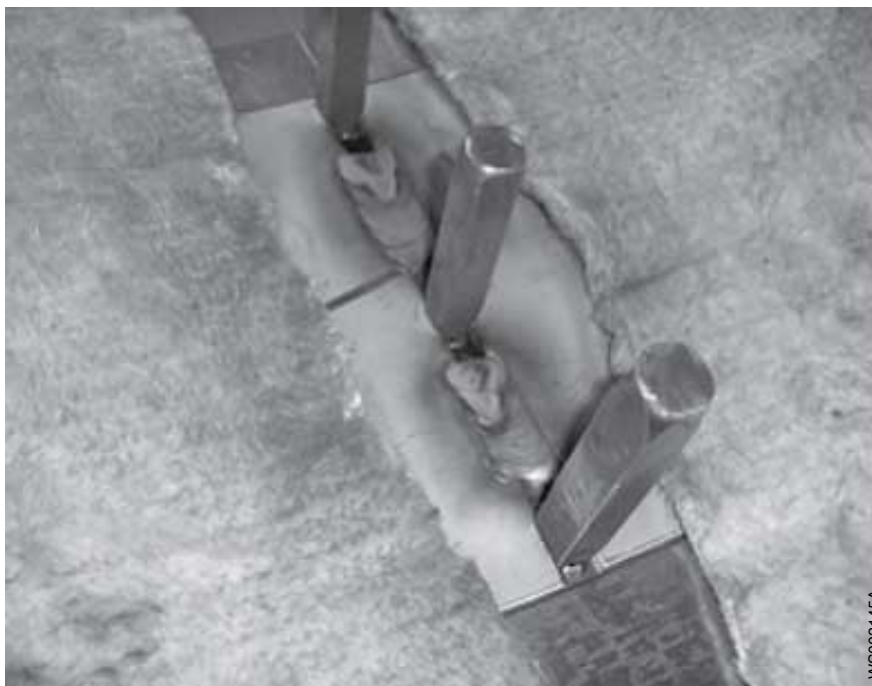
8. Измерьте внутренний диаметр в трех – четырех местах.
Размер диаметра при каждом измерении должен находиться в диапазоне, указанном в *Допустимые отклонения для внутреннего диаметра, новое компенсационное кольцо* (стр. 102).



WS002144A

Рис. 46: Измерение диаметра

9. Сделайте сварные швы между клиньями



WS002145A

Рис. 47: Сварные швы между клиньями

10. Удалите клинья
11. Завершите сварку.
12. Отшлифуйте сварной шов с помощью шлифовального станка.



WS002146A

Рис. 48: Шлифование сварного шва

13. Отполируйте с помощью шлифовального станка поверхность компенсационного кольца пока она не станет ровной.



WS002147A

Рис. 49: Полировка сварного шва

14. Вновь измерьте внутренний диаметр в трех - четырех местах.

Убедитесь, что полученные результаты находятся в допустимом диапазоне, указанном в *Допустимые отклонения для внутреннего диаметра, новое компенсационное кольцо* (стр. 102).



WS002148A

Рис. 50: Измерение диаметра

Допустимые отклонения для внутреннего диаметра, новое компенсационное кольцо

Табл. 26: Диапазон минимальных/максимальных значений для внутреннего диаметра

Насос	Размеры диаметра в миллиметрах (дюймах)		
	Номинальный	Минимальный	Максимальный
P7055 (6-полюсной 50 Гц и 8-полюсной 60 Гц)	472 (18.583)	471,8 (18.575)	472,7 (18.610)
P7115	932 (36.693)	931.5 (36.673)	933 (36.732)

Демонтаж пропеллера



ПРЕДУПРЕЖДЕНИЕ:

Края изношенного рабочего колеса и/или корпуса насоса могут быть очень острыми. Обязательно надевайте защитные перчатки.

Перед заменой рабочего колеса необходимо слить масло из маслonaполненной камеры. См. [Замена масла](#) (стр. 90).

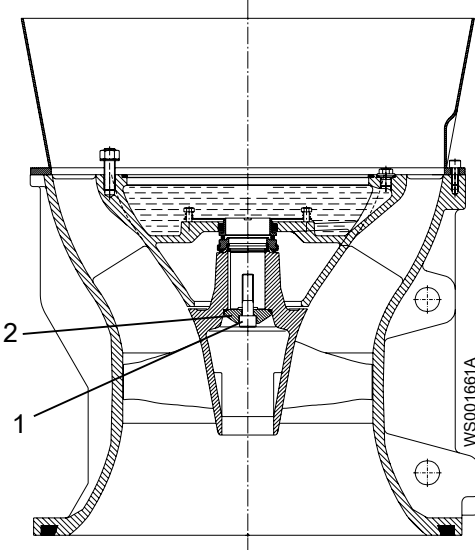
При замене пропеллера должно быть заменено механическое торцевое уплотнение для обеспечения максимального уплотняющего действия. Используйте новое механическое торцевое уплотнение Flygt или уплотнение, отремонтированное на заводе. Эта работа требует специальных инструментов и должна выполняться только персоналом, уполномоченным фирмой Flygt.

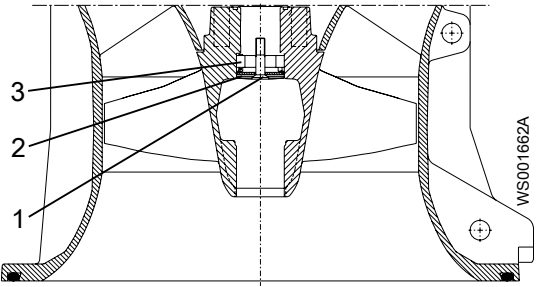
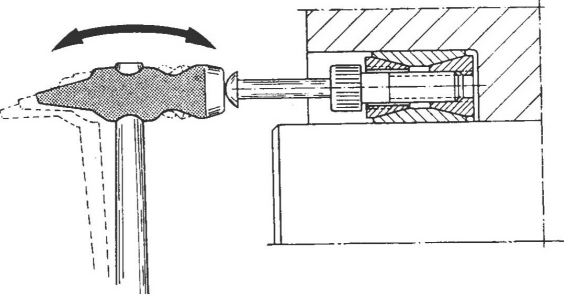
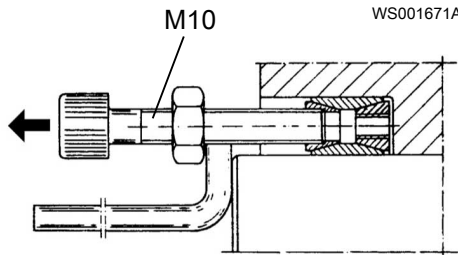
1. Удалите винты во входной части и поднимите блок привода, включая корпус насоса и пропеллер.
2. Положите насос набок.

**ПРЕДУПРЕЖДЕНИЕ:**

Убедитесь в том, что установка не может сместиться или упасть, поскольку это может привести к травмированию людей или повреждению имущества.

3. Выполните одну из следующих процедур в зависимости от модели насоса:

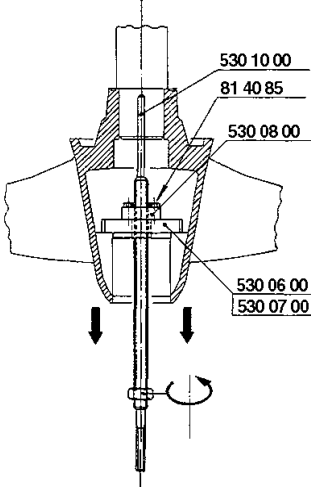
Насос	Рекомендуемые действия
P7045 и P7055/600	<ol style="list-style-type: none"> 1. Отверните винт пропеллера. 2. Снимите шайбу, прокладку и уплотнительное кольцо.  <p data-bbox="600 1039 909 1071">Рис. 51: P7045 и P7055/600</p>

Насос	Рекомендуемые действия
P7055/680 и P7076	<ol style="list-style-type: none"> <li data-bbox="641 199 998 231">1. Отверните винт пропеллера. <li data-bbox="641 235 1274 266">2. Снимите шайбу, прокладку и уплотнительное кольцо.  <p data-bbox="690 577 998 609">Рис. 52: P7055/680 и P7076</p> <ol style="list-style-type: none"> <li data-bbox="641 619 1323 651">3. Ослабьте все винты для демонтажа стопорного устройства. <p data-bbox="690 655 1421 709">Если стопорное устройство не снимается после ослабления винтов, выполните следующие действия:</p> <ol style="list-style-type: none"> <li data-bbox="690 714 1453 772">1. Ослабьте внутреннее кольцо легким постукиванием, как показано на рисунке. <p data-bbox="738 777 1372 835">Если у вас не получается ослабить кольцо, воспользуйтесь методом В.</p>  <p data-bbox="738 1207 917 1239">Рис. 53: Метод А</p> <ol style="list-style-type: none"> <li data-bbox="690 1249 1453 1339">2. Чтобы извлечь стопорное устройство, отверните винты, которые отличаются цветом от большинства, и установите затяжной болт с резьбой М10 как показано на рисунке.  <p data-bbox="738 1627 917 1659">Рис. 54: Метод В</p>

Сейчас обеспечен доступ к стопорному устройству для его снятия.

4.

Насос	Рекомендуемые действия
P7045, P7055 и P7076	Снимите пропеллер с вала с помощью инструмента для пропеллеров как показано на рисунке

Насос	Рекомендуемые действия
	 <p style="text-align: center;">WS001665A</p> <p style="text-align: center;">Рис. 55: P7045, 7055, и P7076</p>
P7115	<ol style="list-style-type: none"> 1. Отверните восемь винтов, которые крепят пропеллер к муфте. 2. Снимите пропеллер с муфты. <p style="text-align: center;">Муфта закреплена на вале с помощью стопорного устройства.</p>

Установка пропеллера

1. Убедитесь в отсутствии заусенцев на конце вала.
Отполируйте неровности тонкой наждачной бумагой.
2. Смажьте конец вала и муфту пропеллера.
Удалите излишки смазки с конической поверхности вала.
3. Для насосов P7045, P7055 и P7076 установка пропеллера на вал выполняется следующим образом:
 - а) Поместите пропеллер на вал и установите монтажный инструмент и соответствующие детали согласно рисунку ниже.

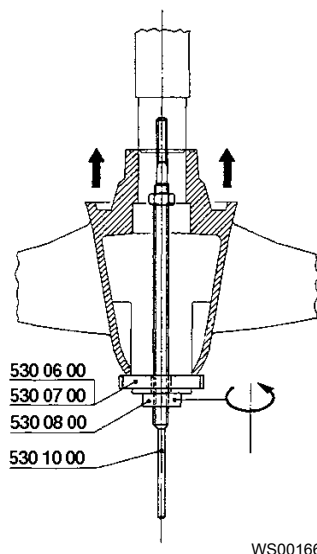
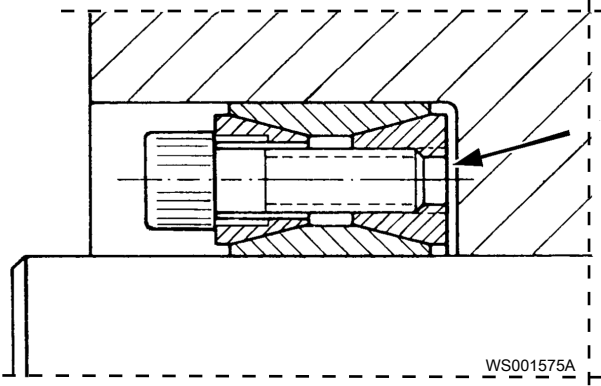


Рис. 56: P7045, P7055, P7076

- b) Нажмите на пропеллер, чтобы он встал на место.
- c) Уберите монтажный инструмент.

4. В зависимости от модели насоса выполните следующее:

Насос	Рекомендуемые действия						
P7045 и P7055/600	<ol style="list-style-type: none"> 1. Установите шайбу пропеллера, новое смазанное уплотнительное кольцо и прокладку. 2. Установите вал пропеллера. Рекомендуемый момент затяжки: 150 Н×м (110 фунта силы на фут). 						
P7055/680 и P7076	<ol style="list-style-type: none"> 1. Установите стопорное устройство в муфту пропеллера, протолкнув ее до основания седла. 2. Затяните винты стопорного устройства равномерно в три этапа, в последовательности, указанной на рисунке и в таблице. <div style="text-align: center;"> </div> <p style="text-align: right;">WS001577A</p> <table style="width: 100%; border: none;"> <tr> <td style="width: 50%;">Шаг 1</td> <td style="width: 50%;">12 Н×м</td> </tr> <tr> <td>Шаг 2</td> <td>24 Н×м</td> </tr> <tr> <td>Шаг 3</td> <td>35 Н×м</td> </tr> </table> <p>Рис. 57: P7055/680 и P7076</p>	Шаг 1	12 Н×м	Шаг 2	24 Н×м	Шаг 3	35 Н×м
Шаг 1	12 Н×м						
Шаг 2	24 Н×м						
Шаг 3	35 Н×м						

Насос	Рекомендуемые действия
	<p>3. Заполните объем (указанный стрелкой на рисунке ниже) смазкой, оставив место для уплотнительной шайбы.</p>  <p>4. Установите шайбу пропеллера и смазанное уплотнительное кольцо. 5. Установите вал пропеллера. Рекомендуемый момент затяжки: 50 Н×м (37 фунтов силы на фут).</p>
P7115	<p>1. Насадите пропеллер на вал. 2. Затяните винты пропеллера. Рекомендуемый момент затяжки: 187 Н×м (138 фунтов силы на фут).</p>

5. Убедитесь в том, что пропеллер можно легко повернуть рукой.

После установки пропеллера выполните следующие действия:

1. Поднимите насос в вертикальное положение.
2. Залейте новое масло согласно соответствующим инструкциям в [Замена масла](#) (стр. 90).

Значения крутящего момента затяжки

Для обеспечения правильного момента затяжки необходимо смазать все винты и гайки. Резьба винтов, ввинчивающихся в нержавеющую сталь, должна быть покрыта подходящей смазкой для предотвращения заедания.

При наличии вопросов относительно крутящих моментов затяжки следует проконсультироваться с торговым представителем.

Винты и гайки

Табл. 27: Нержавеющая сталь, **A2** и **A4**, крутящий момент•Нм (фунт силы на фут)

Класс прочности	M4	M5	M6	M8	M10	M12	M16	M20	M24	M30
50	1,0 (0,74)	2,0 (1,5)	3,0 (2,2)	8,0 (5,9)	15 (11)	27 (20)	65 (48)	127 (93.7)	220 (162)	434 (320)
70, 80	2,7 (2)	5,4 (4)	9,0 (6,6)	22 (16)	44 (32)	76 (56)	187 (138)	364 (268)	629 (464)	1240 (915)

Класс прочности	M4	M5	M6	M8	M10	M12	M16	M20	M24	M30
100	4.1 (3)	8,1 (6)	14 (10)	34 (25)	66 (49)	115 (84.8)	248 (183)	481 (355)	–	–

Табл. 28: Сталь, момент затяжки в Нм (фунт силы на фут)

Класс прочности	M4	M5	M6	M8	M10	M12	M16	M20	M24	M30
8,8	2,9 (2,1)	5,7 (4,2)	9,8 (7,2)	24 (18)	47 (35)	81(60)	194 (143)	385 (285)	665 (490)	1310 (966.2)
10,9	4,0 (2,9)	8,1 (6)	14 (10)	33 (24)	65 (48)	114 (84)	277 (204)	541 (399)	935 (689)	1840 (1357)
12,9	4,9 (3,6)	9,7 (7,2)	17 (13)	40 (30)	79 (58)	136 (100)	333 (245)	649 (480)	1120 (825.1)	2210 (1630)

Винты с шестигранной утопленной головкой

Для всех классов прочности шестигранных винтов с утопленной головкой под торцовый ключ максимальный вращающий момент должен составлять 80% от значений указанного выше класса прочности 8,8.

Инструменты

Справочник технического обслуживания

Справочник технического обслуживания – это поисковый механизм, позволяющий найти номера деталей и запасные части. Справочник технического обслуживания доступен на сайте www.xyleminc.com. Для получения пароля обратитесь по адресу электронной почты flygtpumpar@flygt.com.

Инструменты

Помимо стандартных инструментов, для выполнения необходимых операций технического обслуживания насоса требуются следующие специальные инструменты. Для получения дополнительной информации об инструментах см.

Номер детали	Название инструмента	Область применения	
839542	Маслооткачивающие насосы	Насосы для откачки масла из маслonaполненной камеры	
841368	Гидравлический блок, 200 кН	Инструмент для демонтажа подшипников	5848300

P7045

Номер детали	Название инструмента	Область применения	
814085	Винт (2 штуки) для деталей 4923600, 4923601	-	
3986000	Монтажный инструмент	Инструмент для монтажа уплотнения, приводы 600	

Номер детали	Название инструмента	Область применения
4923600	Инструмент для пропеллера	-

P7055

Номер детали	Название инструмента	Область применения
814085	Винт (2 штуки) для деталей 4923600, 4923601	-
3984000	Монтажный инструмент	Инструмент для монтажа уплотнения, приводы 6X5
3986000	Монтажный инструмент	Инструмент для монтажа уплотнения, приводы 600
4923601	Инструмент для пропеллера	-

P7076

Номер детали	Название инструмента	Область применения
814085	Винт (2 штуки) для деталей 4923600, 4923601	-
3984000	Монтажный инструмент	Инструмент для монтажа уплотнения, приводы 6X5
4923600	Инструмент для пропеллера	-

P7115

Номер детали	Название инструмента	Область применения
841481	Переходник для шестигранных головок, N=14 мм (длинный)	Крышка соединительной коробки, кабельный ввод
841478	Переходник для шестигранных головок, N=8 мм (длинный)	-
3329100	Съемник пружины	Уплотнение
4324400	Крестовина	Инструмент для демонтажа подшипников
4361900	Базовый набор II	-

Техническое руководство

Обзор изделия

Осевой насос для транспортировки больших объемов воды и канализационных стоков, содержащих минимум мусора и волокон, с малым напором.

Установка

Установка в форме буквы Г

Принадлежности

К доступным механическим принадлежностям относятся:

- Системы подачи кабеля
- Грузоподъемное оборудование

К доступным электрическим принадлежностям относятся:

- контроллер насоса,
- панели управления,
- стартеры,
- MAS и прочие контрольные реле

За подробной информацией обращайтесь к своему представителю компании Xylem.

Опции

Доступны следующие опции:

- Цинковые аноды для защиты от коррозии
- Специальные системы покрытия (с покрытием на основе эпоксида) для среды с высокими требованиями
- Анализ мощности
- Опции контроля температуры, вибрации и воды в корпусе системы смазки

Материалы

Пропеллер

Табл. 29: P7045, P7055, P7076

Материал	Код материала Flygt	Стандарт	
		Европа	USA (США)
Литейный чугун	M0314.0125.00	EN 1561:1997 № JL 1040	ASTM-A 48 - No 35 B

Табл. 30: P7115

Материал	Код материала Flygt	Стандарт	
		Европа	USA (США)
Алюминиевая бронза (сплав меди и алюминия)	M0467.5716.03	EN 1982:1998 № CC333G	ASTM C95500

Корпус насоса

Табл. 31: P7045, P7055, P7076, P7115

Доступные материалы	Код материала Flygt	Стандарт	
		Европа	USA (США)
Литейный чугун	M0314.0125.00	EN 1561:1997 № JL 1040	ASTM-A 48 - No 35 B

Механическое торцевое уплотнение

Уплотнение	Материал, вращающееся кольцо	Материал, стационарное кольцо
Внутр.	Вольфрам-карбид коррозионностойкий (WCCR)	WCCR
Внешн.	WCCR	WCCR

Вал блока привода

Табл. 32: P7045, P7055

Доступные материалы	Код материала Flygt	Стандарт	
		Европа	USA (США)
Конструкционная сталь	M0326.2172.00	EN 10025-2:2004 № 1,0045, 1,0553, 1,0577, 1,0596	ASTM A572 СорТ 50
Нержавеющая сталь (аустенитно-ферритная)	M0344.2324.02	EN 10088-3:1995 № 1.4460	ASTM/AISI 329

Табл. 33: P7076, P7115

Доступные материалы	Код материала Flygt	Стандарт	
		Европа	USA (США)
Нержавеющая сталь (мартенситный)	M0344.2321.03	EN 10088-3:1995 № 1.4057	ASTM/AISI 431
Нержавеющая сталь (аустенитно-ферритная)	M0344.2324.02	EN 10088-3:1995 № 1.4460	ASTM/AISI 329

Уплотнительные кольца

Доступные материалы	Код материала Flygt	Стандарт	
		Европа	USA (США)
Нитрильный каучук 70° IRH	M0516.2637.04	-	-

Система покрытия

В следующей таблице описано два варианта систем покраски, доступных для насоса, стандартная и специальная. Выбор системы покрытия зависит от условий эксплуатации, см. стандарт Flygt M0700.00.0001 (Директива по выбору покрытия).

Система покрытия	Базовый слой	Верхнее покрытие	Общая толщина сухого слоя	Flygt стандарт
Стандарт	Акрил (водорастворимый) или алкид (на основе органических растворителей)	Эфир оксирана 2-упаковка	200 мкм	M0700.00.0004
Специальный (опция)	Эпоксид	Эфир оксирана 2-упаковка	500 мкм	M0700.00.0005

Данные, связанные с монтажом

Глубина погружения

Максимальная глубина погружения 20 м (65 футов).

Масса

Вес насоса см. на габаритном чертеже

Кабели

Табл. 34: P7045, P7055, P7076

SUBCAB®	Максимальное напряжение 600-1000 В, предназначено для блоков приводов до 1,1 кВ. Параметры определяются Xylem Water & Wastewater.
---------	---

Табл. 35: P7115

SUBCAB®	Максимальное напряжение 600-1000 В, предназначено для блоков приводов до 1,1 кВ. Параметры определяются Xylem Water & Wastewater.
NTSCGEWTOEUS	Для использования с блоками приводов со средним напряжением (1,2 - 6,6 кВ) Параметры определяются Xylem Water & Wastewater.

Технические данные

Графические характеристики, данные двигателей и габаритные чертежи доступны у представителей компании Xylem.

Насос (сплош.)

Насос	Отверстие	
	мм	дюйма
P7045	Макс. 85	Макс. 3,34
P7055	Макс. 110	Макс. 4.33
P7076	Макс. 115	Макс. 4.53
P7115	132 мм (угол лопасти 25°) Макс. 230	5,19 (угол лопасти 25°) Макс. 9.05

Блоки привода

P7045

Привод	Максимальное количество пусков в час
600	Макс. 15

P7055

Привод	Максимальное количество пусков в час
600	Макс. 15
680	Макс. 15

P7076

Диапазон напряжения	Стандартные блоки привода	Взрывобезопасные блоки привода	Максимальное количество пусков в час
До 1,1 кВ	605	615	15
	665	675	15

P7115, 50 Гц

Диапазон напряжения	Стандартные блоки привода	Взрывобезопасные блоки привода	Максимальное количество пусков в час
До 1,1 кВ	805	815	15
	835	845	15
	865	875	15
	885	895	8
	905	915	8
1,2 - 6,6 кВ	862	872	15
	882	892	8

P7115, 60 Гц

Диапазон напряжения	Стандартные блоки привода	Взрывобезопасные блоки привода	Максимальное количество пусков в час
До 1,1 кВ	835	845	15
	865	875	15
	905	915	8
1,2 - 6,6 кВ	882	892	8
	950	960	8

Эксплуатационные данные

Ограничения применения

Табл. 36: Технологические данные

Параметр	Значение
Температура жидкой среды	Макс. +40°C (+105°F)
Глубина погружения	Макс. 20 м (65 футов)
Водородный показатель pH перекачиваемой жидкости	pH 6-11
Плотность жидкой среды	Макс. 1100 кг/м ³ (9,17 фунтов на галлон)

Технические данные двигателя

Характеристики двигателя

Класс изоляции	H (+180°C, +356°F)
Изменение напряжения	Макс. +/- 10%
Дисбаланс напряжения между фазами	Макс. 2%

Частота

Насос	50 Гц	60 Гц
P7045	X	X
P7055	X	X
P7076	X	X
P7115	X	X

Контроль с помощью MAS-711 P-7076, P7115 и дополнительно с помощью P7055/680

Данный раздел относится только к P7076 и P7115, а также к P7055 с приводом 680, использующим MAS-711 в качестве опции. Для получения подробной информации относительно системы контроля, используемой в P7045 and P7055, обратитесь в представительство компании Xylem.

Насос предназначен для работы с системой контроля Flygt MAS-711. Набор параметров, которые необходимо отслеживать, выбирается заказчиком и может включать следующее:

- Температура (главного и опорного подшипников, обмотки статора)
- Вибрация
- Утечка (в корпусе статора, соединительной коробке, и вода в масляной камере)
- Анализ мощности

Табл. 37: Контролируемые параметры

Описание	Датчик	Стандарт или опция
Память насоса	Печатная плата для памяти насоса включает датчик температуры.	Стандарт
Течь в соединительной коробке	Датчик протечки с поплавковым выключателем (FLS)	Стандарт
Температура главного подшипника	Аналоговый датчик температуры Pt100	Стандарт

Описание	Датчик	Стандарт или опция
Течь в корпусе статора	Датчик протечки с поплавковым выключателем (FLS)	Стандарт
Температура обмотки статора	См. таблицу ниже.	Стандарт
Температура опорного подшипника	Аналоговый датчик температуры Pt100	Опция
Вода в масле	Датчик течи в маслonaполненной камере (CLS)	Опция
Вибрация	VIS 10	Опция
Анализ мощности	Разделите электронный инструмент, используя три преобразователя тока.	Опция
Ток насоса	Трансформатор необходим в шкафу управления.	

Табл. 38: Температура обмотки статора, конфигурация контроля

Приводы:	Датчики на концах катушки обмотки статора	Дополнительные датчики, встроенные в обмотку статора	
		Всегда (стандарт)	Дополнительная опция
До 1,1 кВ	Один из следующих вариантов: <ul style="list-style-type: none"> • 3 термореле (стандарт), или • 3 терморезистора с положительным температурным коэффициентом (дополнительно) 	Аналоговый датчик температуры Pt 100 в одной обмотке статора (стандарт)	Аналоговые датчики температуры Pt 100 в двух дополнительных обмотках статора (дополнительно)
1,2 - 6,6 кВ	Терморезисторы PTC (3+3) 3 датчика подключены последовательно, а 3 составляют встроенный резерв.	Аналоговые датчики температуры Pt 100 во всех 3 обмотках статора (3+3) К каждой обмотке присоединен 1 датчик и встроен 1 резервный.	

Номинальная мощность и производительность двигателя P7045, 50 Гц

Низкое напряжение

Табл. 39: P7045, 50 Гц, низкое напряжение

№ кривой/лопасти	Оборотов в минуту	Блок привода	Напряжение, В	Номинальная мощность, кВт	Номинальный ток, А	Пусковой ток, А	Коэффициент мощности и $\cos \varphi$
720	720	600	400	11	26	139	0,73
965	965	600	400	17	35	221	0,82
		600	400	22	46	315	0,80

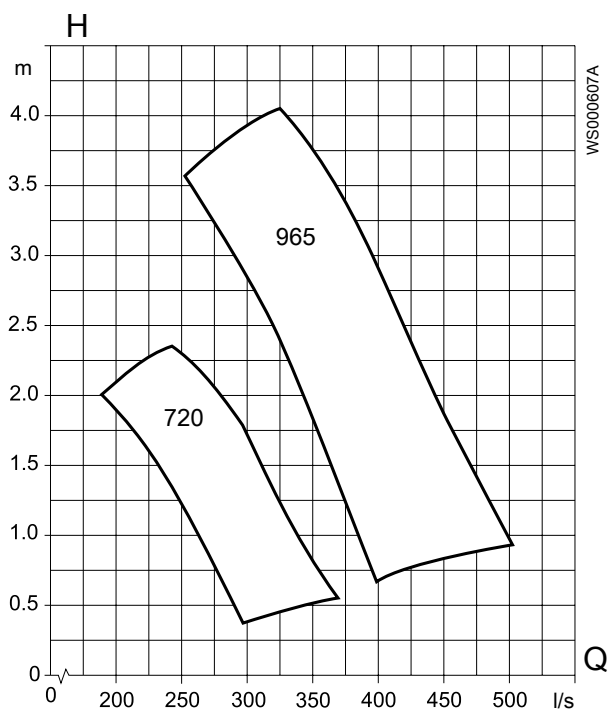


Рис. 58: P7045, 50 Гц, низкое напряжение

Номинальная мощность и производительность двигателя P7055, 50 Гц

Низкое напряжение

Табл. 40: P7055, 50 Гц, низкое напряжение

№ кривой/ лопасти	Оборотов в минуту	Блок привода	Напряже ние, В	Номинал ьная мощность , кВт	Номинал ьный ток, А	Пусковой ток, А	Кэффиц иент мощност и $\cos \varphi$
575	575	600	400	13	34	136	0,68
		680	400	17	38	174	0,75
725	715	600	400	17	38	180	0,76
		680	400	27	56	281	0,81
		680	400	37	77	390	0,80
965	970	680	400	45	85	485	0,88
		680	400	55	104	550	0,88

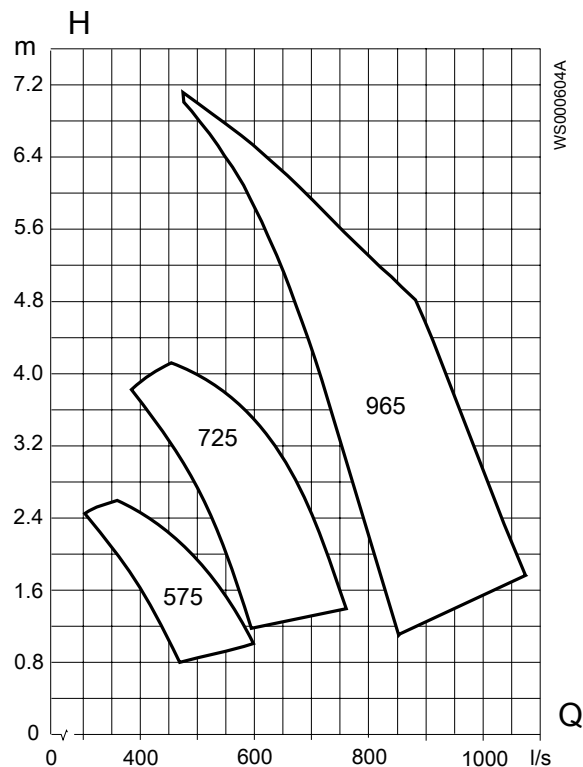


Рис. 59: P7055, 50 Гц, низкое напряжение

Номинальная мощность и производительность двигателя P7076, 50 Гц

Низкое напряжение

Табл. 41: P7076, 50 Гц, низкое напряжение

№ кривой/лопасти	Оборотов в минуту	Блок привода	Напряжение, В	Номинальная мощность, кВт	Номинальный ток, А	Пусковой ток, А	Коэффициент мощности и $\cos \varphi$
580	585	605/615	400	37	104	410	0,60
		665/675	400	45	114	440	0,65
		665/675	400	55	139	565	0,65

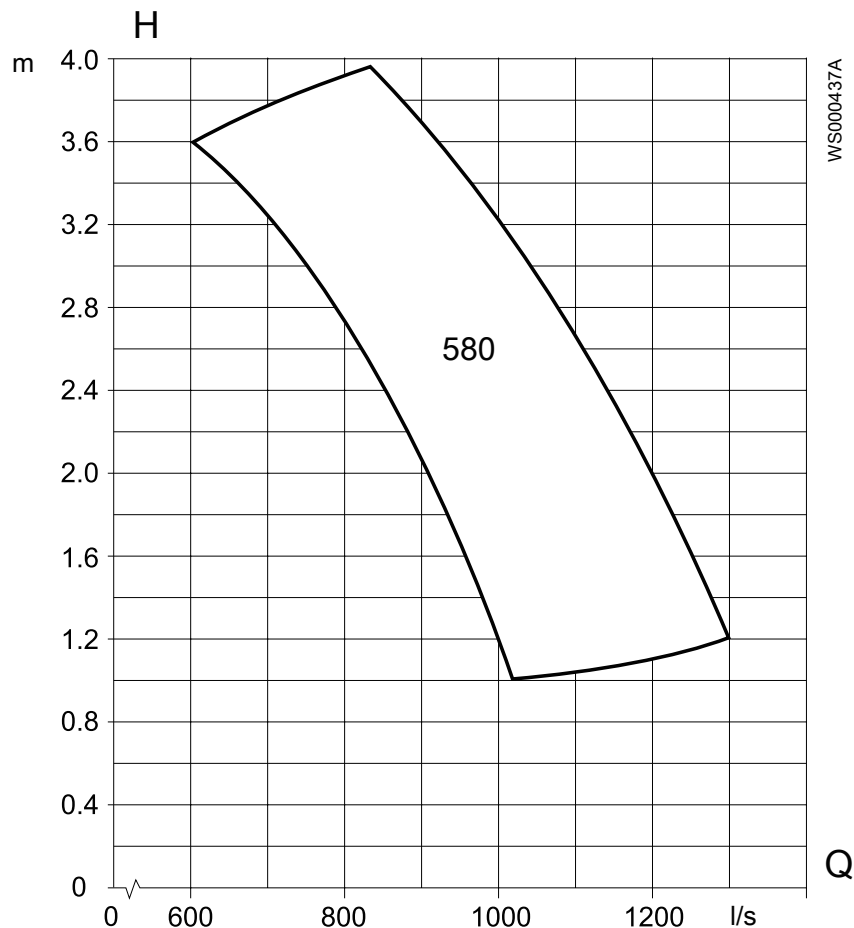


Рис. 60: P7076, 50 Гц, низкое напряжение

Номинальная мощность и производительность двигателя P7115, 50 Гц

Низкое напряжение

Табл. 42: P7115, 50 Гц, низкое напряжение

№ кривой/ лопасти	Оборотов в минуту	Блок привода	Напряже ние, В	Номинал ьная мощность , кВт	Номинал ьный ток, А	Пусковой ток, А	Коэффиц иент мощност и $\cos \varphi$
420	420	805/815	400	90	232	830	0,62
		835/845	400	125	305	1005	0,66
		865/875	400	150	365	1245	0,66
490	490	835/845	400	160	395	1455	0,64
		865/875	400	200	480	1745	0,65
		885 / 895	400	260	555	2175	0,72

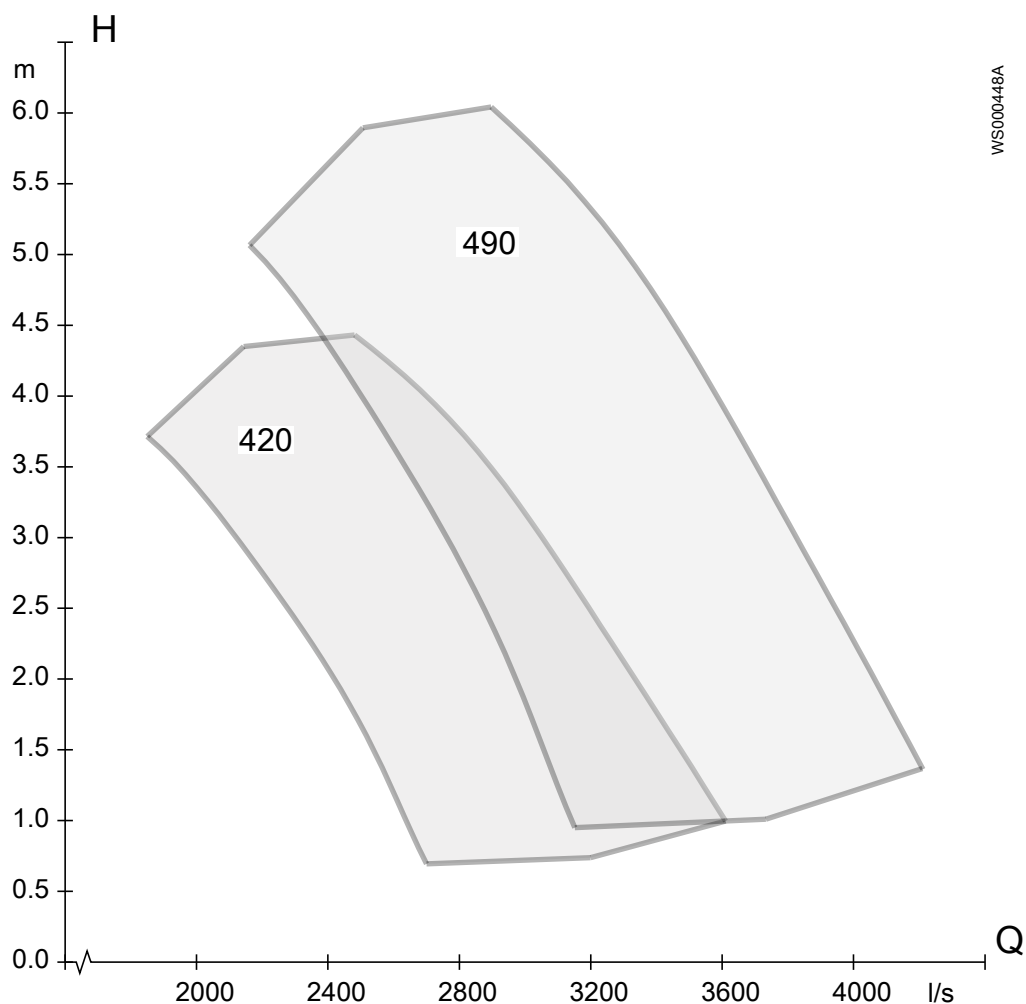


Рис. 61: P7115, 50 Гц, низкое напряжение

Среднее напряжение

Табл. 43: P7115, 50 Гц, среднее напряжение

№ кривой/лопасти	Оборотов в минуту	Блок привода	Напряжение, В	Номинальная мощность, кВт	Номинальный ток, А	Пусковой ток, А	Коэффициент мощности и $\cos \varphi$
420	420	862/872	6000	85	15	48	0,63
			3300	95	31	100	0,60
		882/892	6000	105	18	61	0,62
			3300	125	39	115	0,63
			6000	145	23	72	0,67
490	490	882/892	3300	155	48	152	0,62
			6000	145	22	94	0,69
			3300	155	43	172	0,70
			6000	200	30	121	0,69
			3300	215	58	211	0,71

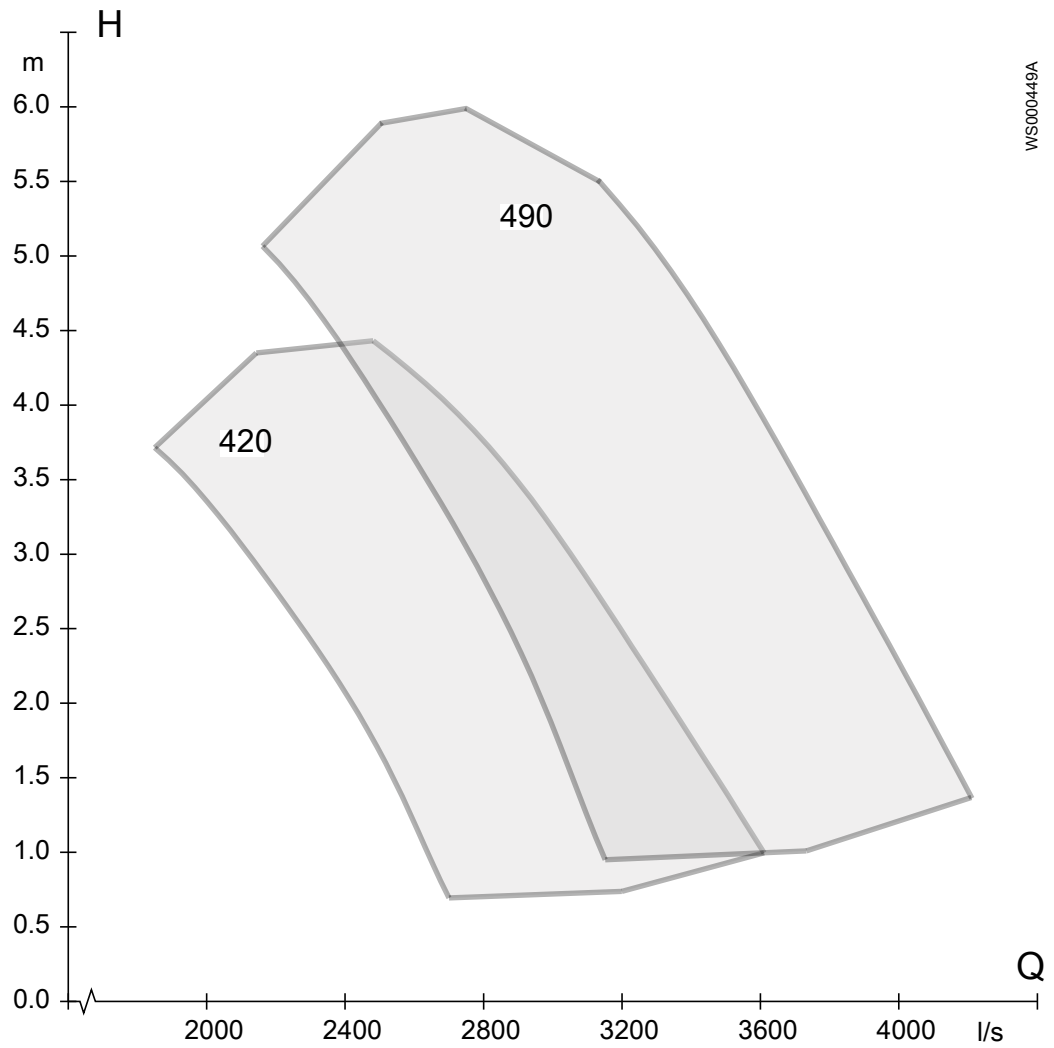


Рис. 62: P7115, 50 Гц, среднее напряжение

WS000449A

Номинальная мощность и производительность двигателя P7045, 60 Гц

Низкое напряжение

Табл. 44: P7045, 60 Гц, низкое напряжение

№ кривой/лопасти	Оборотов в минуту	Блок привода	Напряжение, В	Номинальная мощность, кВт	Номинальный ток, А	Пусковой ток, А	Коэффициент мощности и $\cos \varphi$
865	870	600	460	13	26	126	0,75
	865	600	460	20	37	172	0,78

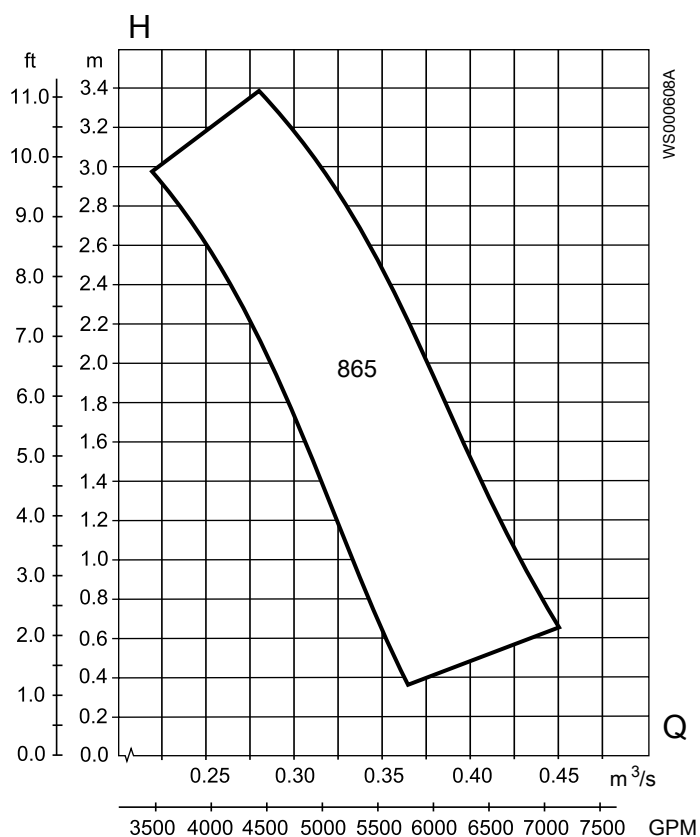


Рис. 63: P7045, 60 Гц, низкое напряжение

Номинальная мощность и производительность двигателя P7055, 60 Гц

Низкое напряжение

Табл. 45: P7055, 60 Гц, низкое напряжение

№ кривой/ лопасти	Оборотов в минуту	Блок привода	Напряже ние, В	Номинал ьная мощность , кВт	Номинал ьный ток, А	Пусковой ток, А	Кэффиц иент мощност и $\cos \varphi$
695	690	600	460	15	33	124	0,70
	700	680	460	20	39	165	0,74
		680	460	33	68	267	0,71
875	875	680	460	33	59	279	0,82
		680	460	45	80	360	0,82

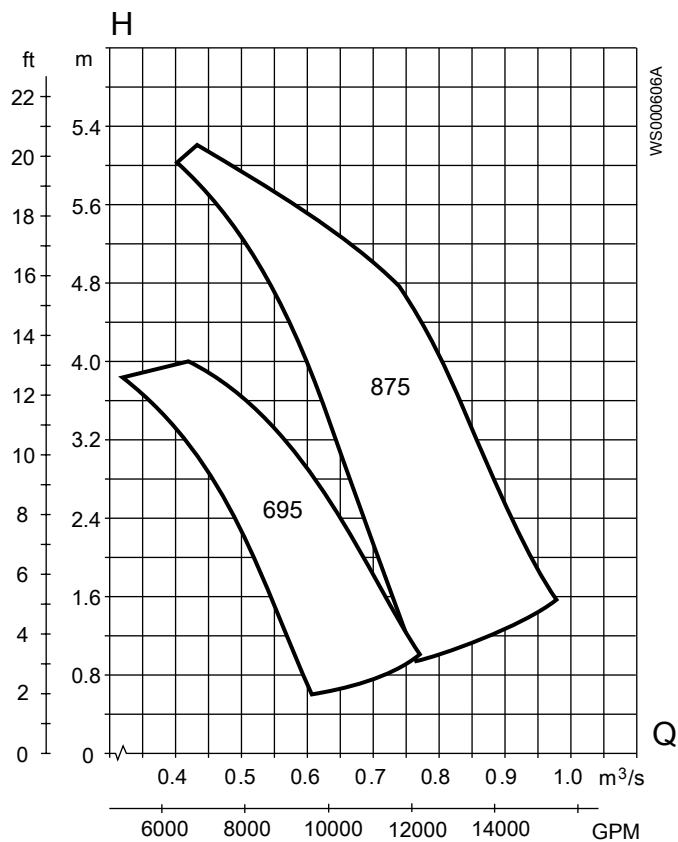


Рис. 64: P7055, 60 Гц, низкое напряжение

Номинальная мощность и производительность двигателя P7076, 60 Гц

Низкое напряжение

Табл. 46: P7076, 60 Гц, низкое напряжение

№ кривой/ лопасти	Оборотов в минуту	Блок привода	Напряже ние, В	Номинал ьная мощность , кВт	Номинал ьный ток, А	Пусковой ток, А	Коэффиц иент мощност и $\cos \varphi$
585	585	605/615	460	30	74	262	0,59
		665/675	460	37	88	310	0,61
		665/675	460	48	111	390	0,62

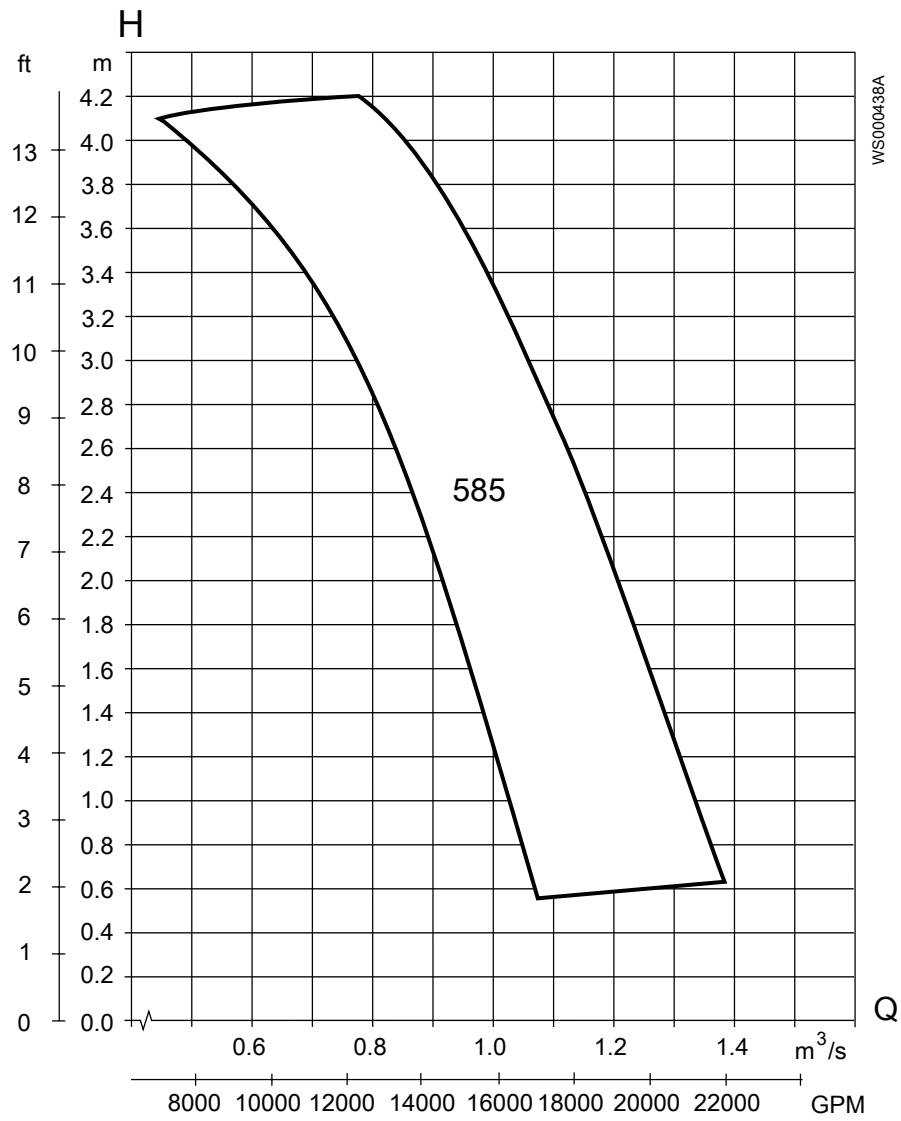


Рис. 65: P7076, 60 Гц, низкое напряжение

Номинальная мощность и производительность двигателя P7115, 60 Гц

Низкое напряжение

Табл. 47: P7115, 60 Гц, низкое напряжение

№ кривой/ лопасти	Оборотов в минуту	Блок привода	Напряже ние, В	Номинал ьная мощность , д.с.	Номинал ьный ток, А	Пусковой ток, А	Коэффиц иент мощност и $\cos \varphi$
505	505	835/845	460	185	288	1035	0,66
			600	185	238	960	0,62
		865/875	460	230	355	1290	0,67
			600	230	282	1090	0,65
		905/915	460	240	345	1455	0,70
			600	240	254	1005	0,72
		905/915	460	310	420	1605	0,73
			600	310	325	1265	0,73

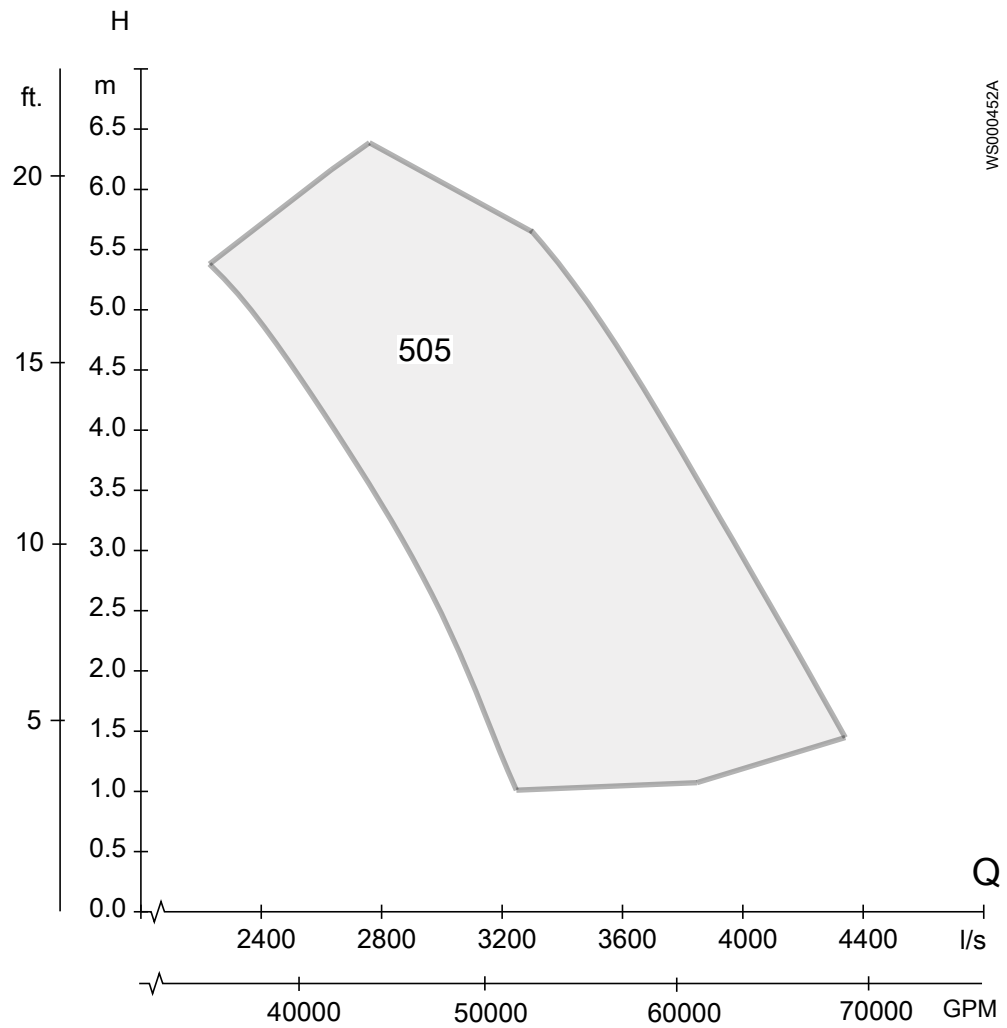


Рис. 66: P7115, 60 Гц, низкое напряжение

Среднее напряжение

Табл. 48: P7115, 60 Гц, среднее напряжение

№ кривой/лопасти	Оборотов в минуту	Блок привода	Напряжение, В	Номинальная мощность, л.с.	Номинальный ток, А	Пусковой ток, А	Коэффициент мощности и $\cos \varphi$
505	505	882/892	4160	200	37	118	0,63
		882/892	4160	250	42	133	0,67
		950/960	4160	290	47	167	0,70

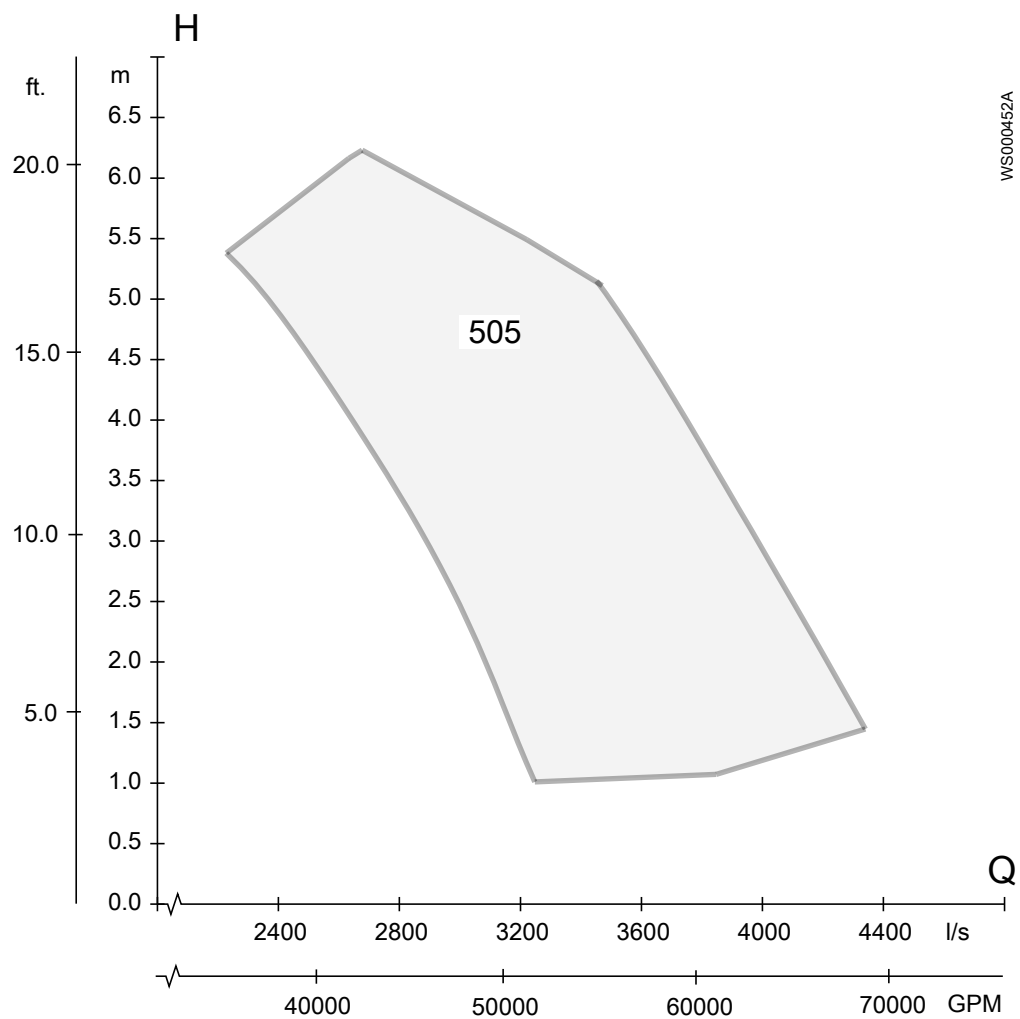


Рис. 67: P7115, 60 Гц, среднее напряжение

Xylem |'zīləm|

- 1) (ксилема) ткань растений, проводящая воду вверх от корней
- 2) компания, лидирующая на мировом рынке технологий обработки воды

Наша компания – это 12500 человек, которых объединяет единая цель: разработка инновационных решений для удовлетворения потребностей нашей планеты в воде. Центральным элементом нашей работы является разработка новых технологий, способных улучшить способы применения, хранения и дальнейшего повторного использования воды. Мы перемещаем, обрабатываем, анализируем и возвращаем воду в окружающую среду, а также помогаем людям эффективно использовать воду – в жилых домах, зданиях, на заводах и фермах. В более чем 150 странах мы имеем прочные продолжительные отношения с клиентами, которым известно наше действенное сочетание продукции лидирующих брендов и компетенции в отрасли, подкрепленное многолетней инновационной деятельностью.

Чтобы подробнее узнать о том, чем может помочь Xylem, посетите xyleminc.com.



Xylem Water Solutions AB
Gesällvägen 33
174 87 Sundbyberg
Sweden
Tel. +46-8-475 60 00
Fax +46-8-475 69 00
<http://tpi.xyleminc.com>

Последняя версия этого документа и подробная информация имеется на нашем веб-сайте

Язык оригинала инструкций – английский.
Инструкции на других языках являются переводом.

© 2012 Xylem Inc.