

Руководство по  
установке, эксплуатации  
и техническому  
обслуживанию



---

N3231, N3306, N3312, N3356, N3400,  
N3300/6X5

---

**FLYGT**  
a xylem brand



# Содержание

<b>Подготовка и техника безопасности</b> .....	4
Введение.....	4
Гарантийное обслуживание.....	4
Техника безопасности.....	5
Уровни предупредительных сообщений.....	5
Индивидуальная безопасность.....	6
Изделия с допуском «Ех».....	7
Охрана окружающей среды.....	8
<b>Транспортирование и хранение</b> .....	10
Осмотр при получении груза.....	10
Осмотр упаковки.....	10
Осмотр изделия.....	10
Рекомендации по транспортированию.....	10
Меры предосторожности.....	10
Положение и закрепление.....	10
Горизонтальное положение.....	11
Вертикальное положение.....	11
Подъем.....	11
Поднимите насос из вертикального положения и удалите транспортировочный поддон.....	14
Поднимите насос из горизонтального положения и удалите транспортировочный поддон.....	14
Диапазон температур при перевозке, перегрузке и хранении.....	18
Обращение с изделием при температуре замерзания.....	18
Изделие при поставке.....	19
Извлечение изделия из жидкости.....	19
Указания по хранению.....	19
Место хранения.....	19
Меры предосторожности в связи с опасностью замерзания.....	19
Длительное хранение.....	20
Повторная установка стопорного устройства.....	20
<b>Описание изделия</b> .....	21
Конструкция насоса.....	21
Области применения.....	21
Требуемые запасные части.....	21
Блоки привода.....	21
Системы контроля: MAS 711 и CAS.....	23
Идентификация системы контроля.....	23
Система MAS 711.....	23
Система CAS.....	23
Сопротивление датчика Pt100.....	24
Аппаратура контроля MAS 711.....	25
Датчики.....	28
Методы мониторинга температуры статора.....	33
Память насоса.....	34
Система охлаждения.....	34
Прямое охлаждение.....	35
Встроенное охлаждение.....	35
Внешнее охлаждение.....	36
Слив жидкости из рубашки охлаждения.....	39
Промывка уплотнения.....	40
Области использования системы промывания уплотнений.....	41
Принципиальная схема для системы промывания уплотнений.....	42
Соединения для системы промывания уплотнений.....	42
Таблички данных.....	43

Одобрения.....	45
Подтверждение соответствия продукта требованиям по использованию на опасных объектах.....	45
Табличка подтверждения соответствия требованиям EN.....	47
Табличка подтверждения соответствия требованиям IEC.....	48
Табличка подтверждения соответствия требованиям FM.....	48
Система условных обозначений изделия.....	48
<b>Установка.....</b>	<b>50</b>
Установка насоса.....	50
Крепежные детали.....	50
Стопорное устройство.....	51
Установка типа P.....	51
Установка типа S.....	53
Установка типа T/Z.....	53
Выполнение электрических соединений.....	55
Общие меры предосторожности.....	55
Требования.....	55
Кабели.....	56
Заземление.....	56
Подключение кабелей.....	56
Силовой кабель, чередование фаз.....	58
Подключение датчика MAS 711.....	59
CAS или MAS 711 + MRM-01 соединения датчика.....	61
Кабельные соединения.....	65
Подготовка кабеля среднего напряжения.....	79
Подключение системы охлаждения.....	84
Подключение встроенной системы охлаждения.....	84
Подключение внешней системы охлаждения.....	84
Подключение системы промывания уплотнений.....	87
Проверка вращения рабочего колеса.....	87
<b>Эксплуатация.....</b>	<b>88</b>
Меры предосторожности.....	88
Уровень шума.....	88
Пуск насоса.....	88
Модификации для использования при низких температурах.....	89
<b>Техническое обслуживание.....</b>	<b>90</b>
Меры предосторожности.....	90
Техническое обслуживание.....	90
Осмотр.....	91
Капитальный ремонт.....	93
Проверка изоляции соединительной коробки для приводов до 1,1 кВ.....	94
Проверка изоляции соединительной коробки для приводов 1,2 - 6,6 кВ.....	94
Проверка датчиков температуры.....	95
Проверка датчиков течи.....	95
Слив охлаждающей жидкости (встроенное охлаждение).....	95
Слив охлаждающей жидкости (внешнее охлаждение).....	96
Замена масла.....	97
Слив масла.....	97
Пополнение масла.....	98
Подъем в горизонтальном направлении.....	98
Замена рабочего колеса.....	99
Демонтаж рабочего колеса.....	100
Демонтаж стопорного устройства.....	100
Монтаж рабочего колеса.....	103
Установка стопорного устройства.....	103
Проверка зазора рабочего колеса.....	105
Последовательность затягивания или ослабления болтов механизма блокировки в сборе.....	107
Регулировка зазора рабочего колеса: N3231, N3306, N3312, N3356, N3400.....	107

Регулировка зазора рабочего колеса: N3300.....	110
Внутренняя деталь рабочего колеса.....	113
Значения крутящего момента затяжки.....	114
Инструменты.....	114
<b>Техническое руководство.....</b>	<b>116</b>
Обзор изделия.....	116
Материалы.....	116
Данные, связанные с монтажом.....	118
Блоки привода.....	119
Эксплуатационные данные.....	120
Ограничения применения.....	120
Технические данные двигателя .....	120
Контроль с помощью MAS-711 .....	121
<b>N3231 Номинальная мощность и производительность двигателя, 50 Гц.....</b>	<b>123</b>
Низкое напряжение.....	123
<b>N3306 Номинальная мощность и производительность двигателя, 50 Гц.....</b>	<b>124</b>
Низкое напряжение.....	124
<b>N3312 Номинальная мощность и производительность двигателя, 50 Гц.....</b>	<b>125</b>
Низкое напряжение.....	125
Среднее напряжение.....	126
<b>N3356 Номинальная мощность и производительность двигателя, 50 Гц.....</b>	<b>127</b>
Низкое напряжение.....	127
<b>N3400 Номинальная мощность и производительность двигателя, 50 Гц.....</b>	<b>128</b>
Низкое напряжение.....	128
Среднее напряжение.....	129
<b>N3231 Номинальная мощность и производительность двигателя, 60 Гц.....</b>	<b>130</b>
Низкое напряжение.....	130
<b>N3300 Номинальная мощность и производительность двигателя, 60 Гц.....</b>	<b>131</b>
Низкое напряжение.....	131
<b>N3306 Номинальная мощность и производительность двигателя, 60 Гц.....</b>	<b>132</b>
Низкое напряжение.....	132
<b>N3312 Номинальная мощность и производительность двигателя, 60 Гц.....</b>	<b>134</b>
Низкое напряжение.....	134
Среднее напряжение.....	135
<b>N3356 Номинальная мощность и производительность двигателя, 60 Гц.....</b>	<b>137</b>
Низкое напряжение.....	137
<b>N3400 Номинальная мощность и производительность двигателя, 60 Гц.....</b>	<b>138</b>
Низкое напряжение.....	138
Среднее напряжение.....	139

# Подготовка и техника безопасности

## Введение

### Цель руководства

Данное руководство содержит необходимую информацию по следующим вопросам:

- Установка
- Эксплуатация
- Техническое обслуживание



---

### ОСТОРОЖНО:

Перед установкой и эксплуатацией данного изделия необходимо ознакомиться с настоящим руководством. Ненадлежащее использование изделия может привести к производственным травмам и повреждению имущества, а также к прекращению действия гарантии.

---

### ПРИМЕЧАНИЕ:

Сохраните данное руководство для дальнейших справок и обеспечьте его доступность на объекте размещения изделия.

---

## Гарантийное обслуживание

### Пределы действия гарантии

Xylem обязуется устранить неисправности изделий, изготовленных Xylem, на следующих условиях:

- Неисправности вызваны дефектами в конструкции, материалах или при производстве.
- О неисправности было сообщено компании Xylem или ее представителю в течение срока действия гарантийных обязательств.
- Не нарушены условия эксплуатации, изложенные в данном руководстве.
- Контрольно-диагностическое оборудование, входящее в изделие, подсоединено надлежащим образом и корректно функционирует.
- Все работы по ремонту и обслуживанию выполнял уполномоченный Xylem персонал.
- Используются только фирменные запасные части компании Xylem.
- Для изделий с допуском Ex используются только запасные части и комплектующие с аналогичным допуском, рекомендованные компанией Xylem.

### Ограничения гарантии

Гарантийное обслуживание не предоставляется в следующих случаях:

- Некачественное техническое обслуживание
- Неправильная установка
- Конструкционные изменения, выполненные без согласования с представителями компании Xylem
- Неправильное выполнение ремонтных работ
- Нормальный износ

Xylem не несет ответственности за следующее:

- За человеческие травмы
- За повреждения оборудования
- За финансовые потери

## Предъявление гарантийных претензий

Изделия компании Xylem обладают высоким качеством исполнения, надежными эксплуатационными характеристиками и высоким сроком службы. Но если возникает необходимость подачи гарантийной заявки, следует обратиться в местное представительство компании Xylem.

## Запасные части

Компания Xylem гарантирует наличие запасных частей в течение 20 лет после прекращения производства данного изделия.

## Техника безопасности



### ПРЕДУПРЕЖДЕНИЕ:

- Во избежание травмирования оператор должен быть ознакомлен с мерами предосторожности и правилами безопасной эксплуатации.
- При значительном превышении допустимого давления в устройствах высокого давления существует опасность взрыва, прорыва и выброса рабочего материала. Следует принимать все необходимые меры для предотвращения превышения допустимого давления.
- Несоблюдение рекомендаций настоящего руководства относительно эксплуатации, установки или технического обслуживания насоса может привести к смертельному исходу, производственным травмам и повреждению оборудования. В частности, это относится к любому рода модификациям оборудования или использованию деталей, не поставляемых компанией Xylem. При наличии вопросов относительно использования оборудования по назначению перед выполнением работ следует проконсультироваться с уполномоченным представителем компании Xylem.
- Настоящее руководство содержит описание допустимых способов демонтажа оборудования. Следует строго придерживаться указанных способов. Возможно внезапное расширение захваченной жидкости, приводящее к сильному взрыву и травмам. Запрещено нагревать крыльчатку, пропеллер и фиксирующие их устройства для демонтажа.
- Изменять процедуру технического обслуживания без согласования с уполномоченным представителем компании Xylem запрещено.



### ОСТОРОЖНО:

Необходимо следовать инструкциям, изложенным в данном руководстве. Несоблюдение этого правила может привести к травмам, повреждениям или простоям.

## Уровни предупредительных сообщений





### О предупреждающих знаках и сообщениях

Перед использованием изделия необходимо внимательно прочитать и понять предупреждающие сообщения, а также следовать изложенным в них требованиям техники безопасности.

Предупреждающие знаки и сообщения призваны предотвращать следующие опасные ситуации:

- Индивидуальные несчастные случаи и проблемы со здоровьем
- Повреждение изделия
- Неисправности изделия

Определения

Уровень предупреждающего сообщения	Обозначение
 <p>ОПАСНОСТЬ:</p>	<p>Опасная ситуация, наступление которой приведет к смертельному исходу или тяжелой травме</p>
 <p>ПРЕДУПРЕЖДЕНИЕ:</p>	<p>Опасная ситуация, наступление которой может привести к смертельному исходу или тяжелой травме</p>
 <p>ОСТОРОЖНО:</p>	<p>Опасная ситуация, наступление которой может привести к легкой травме или травме средней тяжести</p>
 <p>Опасность поражения электрическим током:</p>	<p>Возможность поражения электротоком при несоблюдении инструкций</p>
<p>ПРИМЕЧАНИЕ:</p>	<ul style="list-style-type: none"> <li>• Возможная ситуация. Если не предотвратить эту ситуацию, она может привести к нежелательным последствиям.</li> <li>• Практические моменты, не относящиеся к производственным травмам.</li> </ul>

Индивидуальная безопасность

Общие правила безопасной работы

Правила безопасности включают следующие требования:

- Рабочую зону следует поддерживать в чистоте.
- Учитывайте опасности, связанные с наличием в рабочей зоне газов и паров.
- Избегайте опасностей, связанных с поражением электрическим током. Учитывайте риск электрического удара или вспышки дуги.
- Учитывайте опасность утопления, поражения электрическим током и ожогов.

Средства защиты

Использовать средства защиты следует в соответствии с правилами данного предприятия.

Используйте на рабочем месте предохранительное оборудование:

- Каска
- Защитные очки (желательно с боковой защитой)
- Защитные ботинки
- Защитные перчатки
- Противогаз
- Защитные наушники



- Аптечка первой помощи
- Средства защиты

**ПРИМЕЧАНИЕ:**

Эксплуатация насоса разрешена только при использовании устройств защиты. Следует ознакомиться с информацией об устройствах защиты, содержащейся в других разделах данного руководства.

**Требования к электрическим подключениям**

Электрические подключения должны выполняться квалифицированными электриками в соответствии с международными, государственными и местными нормами. Подробная информация о требованиях к электрическим подключениям содержится в соответствующем разделе данного руководства.

**Опасные жидкости**

Данное изделие предназначено для работы с жидкостями, которые могут представлять опасность для здоровья. При работе с данным изделием соблюдайте следующие правила.

- Персонал, работающий с биологически опасными жидкостями, должен пройти надлежащую вакцинацию против возможных инфекций.
- Соблюдайте максимально возможную чистоту.

**Промывание кожи и глаз**

Следуйте указанным рекомендациям в случае попадания химических веществ или вредных жидкостей в глаза или на кожу.

Состояние	Рекомендуемые действия
Попадание химических веществ или вредных жидкостей в глаза	<ol style="list-style-type: none"> <li>1. Принудительно раскройте веки пальцами.</li> <li>2. Промывайте глаза под текущей водой или с использованием глазной примочки в течение по крайней мере 15 минут.</li> <li>3. Обратитесь к врачу.</li> </ol>
Попадание химических веществ или вредных жидкостей на кожу	<ol style="list-style-type: none"> <li>1. Снимите загрязненную одежду.</li> <li>2. Промывайте кожу водой с мылом в течение по крайней мере 1 минуты.</li> <li>3. При необходимости обратитесь к врачу.</li> </ol>

**Изделия с допуском «Ех»**

При работе с механизмом с допуском «Ех» необходимо выполнять эти специальные инструкции.

**Требования к персоналу**

Персонал, работающий во взрывоопасных условиях с изделиями, имеющими допуск «Ех», должен соответствовать следующим требованиям.

- Любые работы по техобслуживанию изделия должны выполняться квалифицированными электриками и уполномоченными компанией Xylem механиками. При установке во взрывоопасных условиях следует соблюдать особые правила.
- Все пользователи должны быть ознакомлены с возможными рисками поражения электротоком, а также опасностями, связанными с химическими и физическими свойствами газов и/или паров, присутствующих в зонах повышенной опасности.
- Все работы по техобслуживанию изделий с допуском «Ех» должны соответствовать международным и национальным стандартам (например, IEC/EN 60079-17).

Компания Xylem снимает с себя любую ответственность за работы, проводимые необученным и неквалифицированным персоналом.

## Требования к изделию и обращению с изделием

При использовании изделия с допуском «Ех» во взрывоопасных условиях следует соблюдать следующие правила.

- Используйте изделие только согласно одобренным характеристикам двигателя.
- В нормальном режиме эксплуатации запрещено запускать изделия с допуском «Ех» всухую. Холостой пуск во время техобслуживания и осмотра разрешен только за пределами зоны, относящейся к классу повышенной опасности.
- Выполнение работ разрешается только после отключения изделия и панели управления от источника электрического питания и цепи управления во избежание непредвиденной подачи энергии.
- Открывать изделие при подключенном электрическом питании или наличии в атмосфере взрывоопасных газов запрещено.
- Термоконтакты должны быть подключены к цепи защиты согласно классификации одобрения изделия и функционировать надлежащим образом.
- Для автоматических устройств регулировки уровня, устанавливаемых в зоне класса опасности 0, следует использовать искробезопасные электрические цепи.
- Предел текучести крепежных деталей должен соответствовать значениям, указанным в исполнительном чертеже и спецификациях изделия.
- Запрещено вносить конструктивные изменения в оборудование без предварительного согласования с уполномоченным представителем компании Xylem.
- Следует использовать только детали, поставляемые уполномоченным представителем компании Xylem.

## Указания по соответствию нормам

Соответствие нормам обеспечивается только при эксплуатации блока по назначению. Запрещается изменять условия эксплуатации без одобрения представителя Xylem. При установке и техобслуживании взрывоустойчивых продуктов необходимо соблюдать директивы и действующие стандарты (например, IEC/EN 60079-14).

## Минимально допустимый уровень жидкости

Для получения информации о минимально допустимом уровне жидкости для взрывобезопасных изделий см. габаритные чертежи. Если в габаритном чертеже отсутствует необходимая информация, изделие должно быть полностью погружено. Если существует возможность эксплуатации насоса при недостижении минимальной глубины погружения, необходимо установить датчики уровня.

## Контрольно-диагностическое оборудование

Для улучшения соблюдения техники безопасности следует использовать контрольно-диагностическое оборудование. В частности, к контрольно-диагностическому оборудованию относятся следующие устройства:

- индикаторы уровня;
- температурные датчики;

## Охрана окружающей среды

### Рабочая зона

Рабочую зону насоса следует поддерживать в чистоте во избежание выбросов и для своевременного обнаружения таковых.

### Регуляторные требования в отношении выбросов и утилизации отходов

При работе с отходами и выбросами соблюдайте следующие рекомендации:

- Надлежащим образом утилизируйте все отходы.
- Отработанная рабочая жидкость насоса подлежит утилизации в соответствии с применимыми нормативными требованиями по охране окружающей среды.

- Удалите пролитую жидкость в соответствии с правилами техники безопасности и охраны окружающей среды.
- Уведомляйте компетентные органы о выбросах в окружающую среду.



---

**ПРЕДУПРЕЖДЕНИЕ:**

**ЗАПРЕЩАЕТСЯ** отправлять изделия на завод компании Xylem, если они подвергались воздействию радиоактивного излучения. Сообщите о произошедшем представителям компании Xylem, чтобы можно было принять надлежащие меры.

---

**Электрооборудование**

Для ознакомления с требованиями утилизации электрооборудования следует обратиться в местную компанию по утилизации промышленного электрооборудования.

# Транспортирование и хранение

## Осмотр при получении груза

### Осмотр упаковки

1. Проверьте комплект на предмет поврежденных или потерянных при доставке элементов.
2. Впишите все поврежденные или потерянные элементы в квитанцию получения и грузовую накладную.
3. Зарегистрируйте претензию к транспортной компании при наличии нарушений.  
Если изделие было получено у дистрибьютора, подайте претензию непосредственно дистрибьютору.

### Осмотр изделия

1. Распакуйте изделие.  
Утилизируйте все упаковочные материалы в соответствии с местными нормами.
2. Осмотрите изделие на предмет возможных повреждений. Проверьте комплектность по комплекточной ведомости.
3. Если изделие закреплено винтами, болтами или ремнями, освободите его от них.  
Из соображений безопасности следует соблюдать осторожность при работе с гвоздями и ремнями.
4. При обнаружении во время приемки повреждений изделия или нарушений комплектности обратитесь к торговому представителю.

## Рекомендации по транспортированию

### Меры предосторожности



---

#### ПРЕДУПРЕЖДЕНИЕ:

- Не стойте под висящими грузами.
  - Соблюдайте действующие нормы по предотвращению несчастных случаев на производстве.
- 

### Положение и закрепление

Допускается транспортировка устройства как в горизонтальном, так и вертикальном положении. Убедитесь в том, что во время транспортировки устройство надежно закреплено, чтобы предотвратить его смещение или падение.

Горизонтальное положение

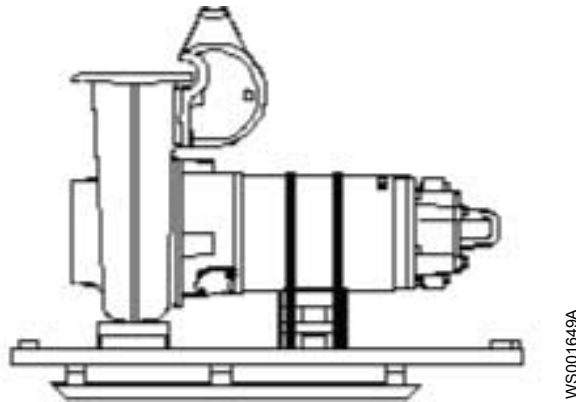


Рис. 1: Горизонтальное положение при транспортировке

Если насос при транспортировке расположен горизонтально, пропеллер/рабочее колесо должно быть заблокировано.

Вертикальное положение

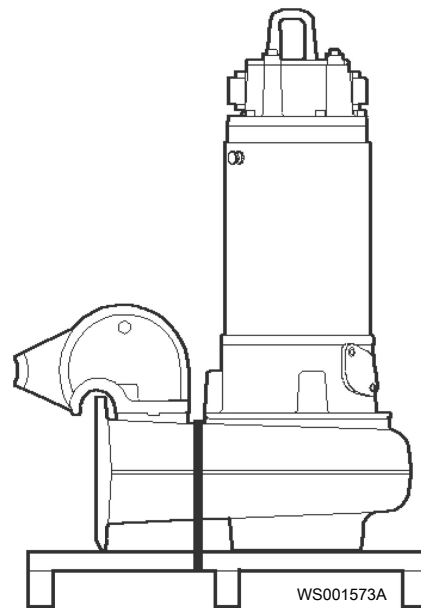


Рис. 2: Вертикальное положение при транспортировке

Подъем



**ПРЕДУПРЕЖДЕНИЕ:**

- Опасность повреждений. Изделие и детали могут оказаться достаточно тяжелыми. Используйте подходящие способы подъема и надевайте ботинки со стальным носком.
- При подъеме и перемещении изделия соблюдайте осторожность и используйте подходящее подъемное оборудование.
- Перед подъемом и перемещением следует надлежащим образом закрепить изделие. Используйте рым-болты или подъемные скобы при их наличии.
- Поднимать изделие следует за две его подъемные рукоятки. Запрещается поднимать изделие за кабель двигателя или шланг.
- Нельзя прикреплять стропы к торцам вала.

## Грузоподъемное оборудование

Для перемещения изделия всегда следует использовать подъемное оборудование. Оно должно соответствовать следующим требованиям:

- Минимальная высота (за информацией обратитесь в компанию Xylem) между подъемным крюком и полом должна быть достаточной для подъема изделия.
- Подъемное оборудование должно обеспечивать подъем и опускание изделия в строго вертикальном направлении, желательно без необходимости смены положения подъемного крюка.
- Подъемное оборудование должно быть надлежащим образом зафиксировано и находиться в исправном состоянии.
- Грузоподъемность подъемного оборудования должна допускать подъем цельной конструкции. К работе на данном оборудовании следует допускать только квалифицированный персонал.
- Подъем изделия для проведения ремонтных работ следует производить с помощью двух подъемно-транспортных устройств.
- Грузоподъемность подъемно-транспортного оборудования должна обеспечивать подъем изделия вместе с оставшейся в нем перекаченной средой.
- Подъемным оборудованием разрешается поднимать груз, масса которого не превышает допустимую грузоподъемность оборудования.

---

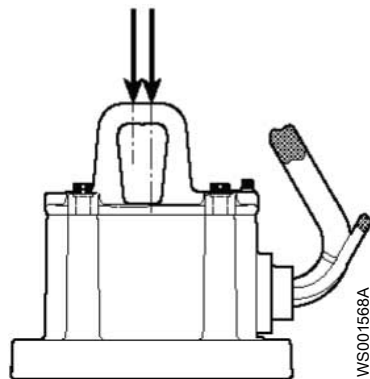
### ПРИМЕЧАНИЕ:

Подъемное оборудование слишком большого размера может стать причиной повреждений при застревании установки во время подъема.

---

## Расположение подъемного кронштейна при подъеме насоса в вертикальном положении

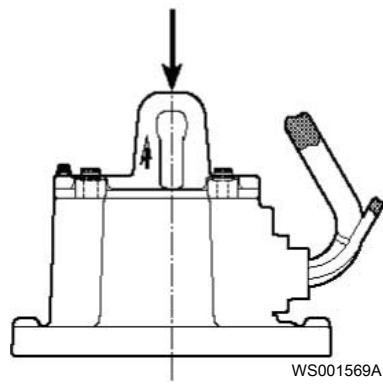
Используйте следующие конфигурации подъемного кронштейна при подъеме насоса в вертикальном положении.



Левая стрелка указывает расположение подъемного кронштейна при подъеме агрегата в сборе с приводами 605-675. Правая стрелка указывает положение подъемного кронштейна для подъема привода.

Рис. 3: Приводы 605-675

Расположение для подъема только привода или агрегата N3231-N3356 в сборе с приводами 705-775:



Расположение для подъема агрегата N3400 с приводами 705-775:

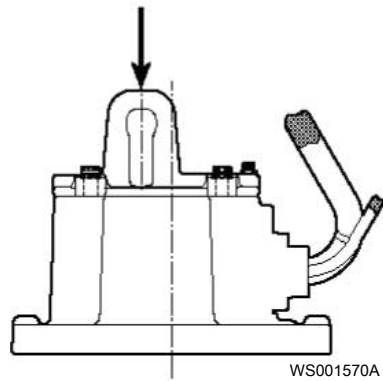


Рис. 4: Приводы 705-775

Чтобы поднять только привод агрегата N3400, подъемная крышка должна быть повернута на 180°.

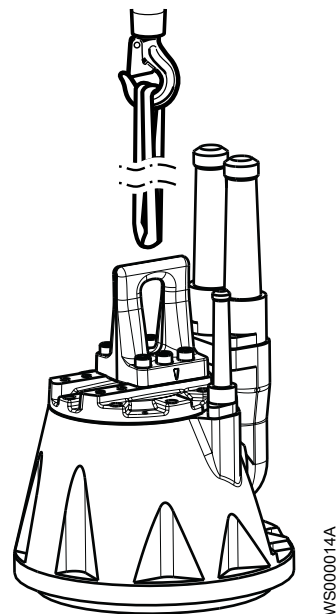


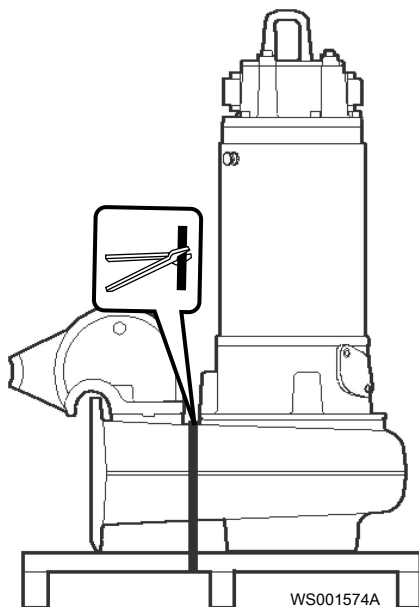
Рис. 5: Блоки привода 805-998

Для приводов 805-998 регулируемый подъемный кронштейн должен быть установлен так, чтобы подвешенный агрегат имел наклон вперед в пределах 0-2° относительно вертикальной оси.

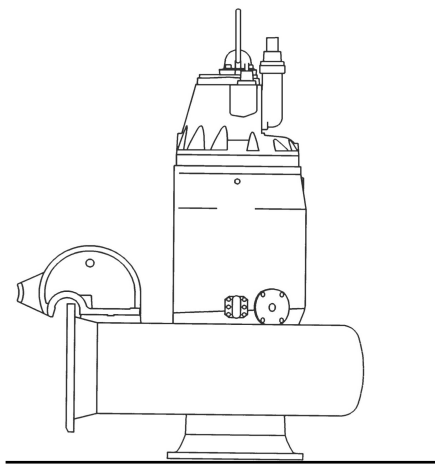
Перед подъемом приводов 805-998 необходимо затянуть все винты, удерживающие подъемный кронштейн, до момента 629 Нм.

Поднимите насос из вертикального положения и удалите транспортировочный поддон

1. Прикрепите подходящий подъемный ремень/канат к подъемной проушине, находящейся вверху привода.  
См *Подъем* (стр. 11).
2. Отрежьте транспортировочный ремень.



3. Поднимите насос с помощью подходящего подъемно-транспортного оборудования.
4. Установите насос вертикально на жесткую горизонтальную поверхность и убедитесь в том, что он не может опрокинуться.



Поднимите насос из горизонтального положения и удалите транспортировочный поддон



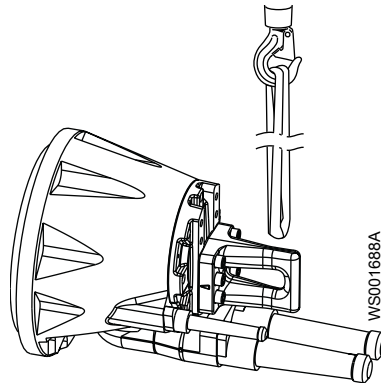
**ПРЕДУПРЕЖДЕНИЕ:**

- Запрещается поднимать собранный насос за отверстия в гидравлическом блоке.
- Не стойте под висящими грузами.



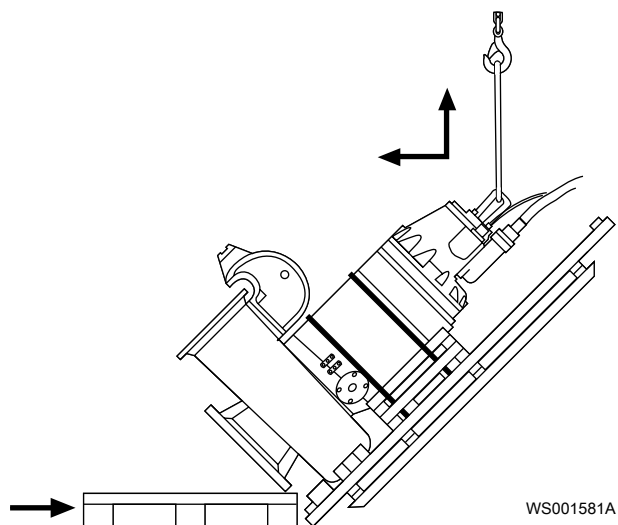
## ПРИМЕЧАНИЕ:

- При переводе насоса из горизонтального и в вертикальное положение насос следует поднимать за подъемное кольцо. Используйте подходящий подъемный трос или стропу.

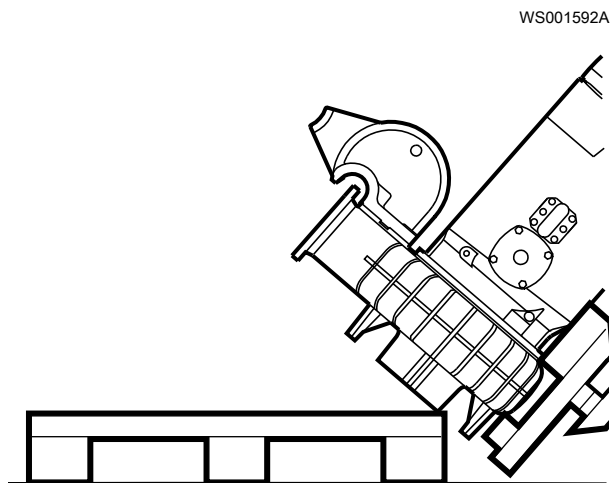


## Подъем с помощью оборудования с одним крюком

1. Прикрепите подходящий подъемный трос/ремень к подъемной проушине, находящейся вверху привода.  
См [Подъем](#) (стр. 11).
2. Поднимите агрегат примерно до половины вертикального положения.  
Агрегат еще прикреплен к транспортировочному поддону.
3. Поместите поддон под насос со стороны впускного отверстия.  
Это уменьшит силу удара, который может произойти позже при подъеме, когда агрегат будет находиться почти в вертикальном положении.



Для N3231: Убедитесь, что опорные стойки на модели N3231 находятся снаружи поддона, поскольку они могут сломаться, если их использовать как опоры при подъеме. См. рисунок ниже.



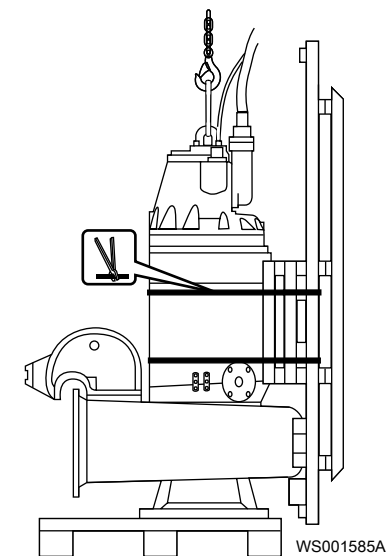
4. Продолжайте поднимать агрегат до занятия им вертикального положения.  
В конце операции по подъему агрегат может трястись или качаться.



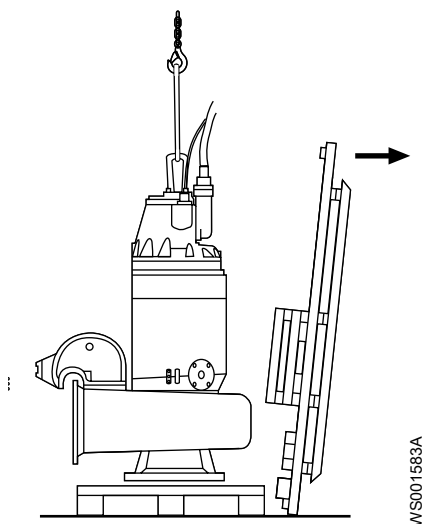
**ПРЕДУПРЕЖДЕНИЕ:**

Во время движения изделия следует находиться на безопасном расстоянии.

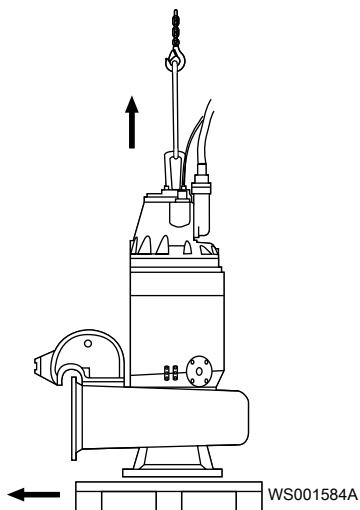
5. Удалите ремни, привязывающие агрегат к транспортировочной паллете.



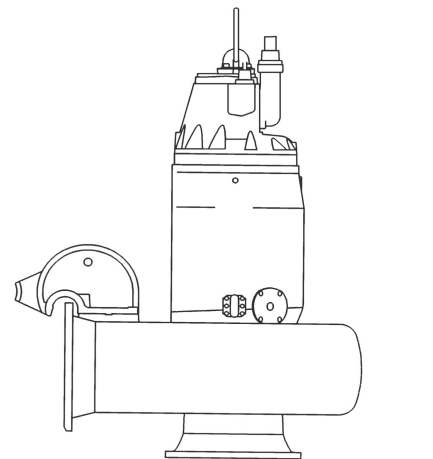
6. Удалите транспортный поддон.



7. Поднимите агрегат и удалите поддон.

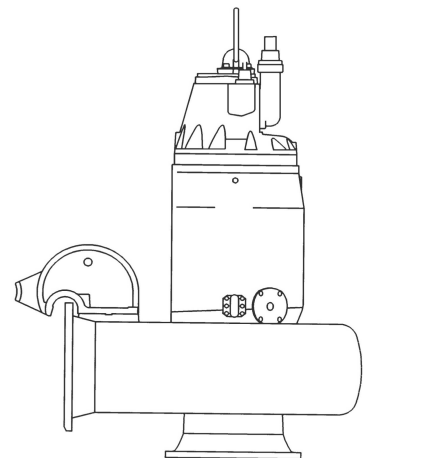


8. Установите агрегат вертикально на жесткую горизонтальную поверхность и убедитесь в том, что он не может опрокинуться.



Подъем с помощью оборудования с двумя крюками (рекомендуется)

1. Прикрепите подходящий подъемный трос/ремень к подъемной проушине, находящейся вверху привода.  
См [Подъем](#) (стр. 11).
2. Закрепите строп вокруг гидравлического блока.
3. Удалите ремни, привязывающие агрегат к транспортировочному поддону.
4. Поднимите агрегат.
5. Установите агрегат вертикально на жесткую горизонтальную поверхность и убедитесь в том, что он не может опрокинуться.



## Диапазон температур при перевозке, перегрузке и хранении

Обращение с изделием при температуре замерзания

При температурах ниже точки замерзания, изделие и все установленное оборудование, включая подъемное, требует исключительно осторожного обращения.

Перед запуском прогрейте изделие до температуры выше точки замерзания. При температурах ниже точки замерзания избегайте проворачивания рабочего колеса/пропеллера вручную.

Рекомендуемый метод прогрева изделия - погружение в перемешиваемую или перекачиваемую жидкость.

---

**ПРИМЕЧАНИЕ:**

Использование открытого огня для оттаивания насоса строго запрещено.

---

**Изделие при поставке**

Если изделие находится в том же состоянии, что и при отгрузке с завода (никакой упаковочный материал не был поврежден), то допустимый диапазон температуры при транспортировке, перемещении и хранении составляет от  $-50^{\circ}\text{C}$  ( $-58^{\circ}\text{F}$ ) до  $+60^{\circ}\text{C}$  ( $+140^{\circ}\text{F}$ ).

Если изделие подвергалось охлаждению до температур ниже точки замерзания, перед запуском необходимо дождаться выравнивания его температуры с температурой жидкости в резервуаре.

**Извлечение изделия из жидкости**

Изделие защищено от замерзания при работе в жидкости или будучи погруженным в жидкость, но рабочее колесо/пропеллер и уплотнение вала могут замерзнуть, если насос будет вынут из жидкости и оставлен при температуре воздуха ниже нуля.

Изделия, оборудованные внутренней системой охлаждения, заполняются смесью воды и 30% гликоля. Эта смесь остается текучей жидкостью при температурах до  $-13^{\circ}\text{C}$  ( $9^{\circ}\text{F}$ ). Ниже  $-13^{\circ}\text{C}$  ( $9^{\circ}\text{F}$ ) вязкость возрастает так, что гликолевая смесь теряет свойства текучести. Однако водно-гликолевая смесь не отвердевает полностью и не может нанести вреда изделию.

Следуйте этим инструкциям, чтобы избежать повреждения насоса вследствие замерзания:

1. Слейте всю перекачиваемую жидкость, если это применимо.
2. Проверьте на содержание воды все жидкости – масло и водно-гликолевые смеси, использующиеся для смазки и охлаждения. При необходимости замените.

## Указания по хранению

**Место хранения**

Изделие должно храниться в закрытом и сухом месте, защищенном от тепла, загрязнений и вибраций.

---

**ПРИМЕЧАНИЕ:**

- Изделие следует защищать от воздействия влажности, теплового воздействия и механических повреждений.
  - Ставить тяжелые предметы на изделие в упаковке запрещено.
- 

**Меры предосторожности в связи с опасностью замерзания**

Насос защищен от замерзания при работе в жидкости или будучи погруженным в жидкость, но рабочее колесо/пропеллер и уплотнение вала могут замерзнуть, если насос будет вынут из жидкости и оставлен при температуре воздуха ниже нуля.

Следуйте этим инструкциям, чтобы избежать повреждения насоса вследствие замерзания:

Время проведения	Рекомендации
До хранения	<ul style="list-style-type: none"> <li>• Насосу необходимо дать поработать некоторое время после поднятия, чтобы удалить оставшуюся перекачиваемую жидкость. Это не относится к насосам с рабочим колесом/пропеллером.</li> <li>• Сливное отверстие должно быть закрыто надлежащим образом или расположено по направлению вниз, чтобы вся оставшаяся жидкость была удалена.</li> <li>• Жидкость из рубашки охлаждения должна быть слита вручную отвинчиванием вентиляционных винтов в верхней части рубашки охлаждения.</li> </ul>
После хранения	<p>Если рабочее колесо/пропеллер замерзнет, необходимо дать им оттаять, для чего следует погрузить насос в жидкость перед дальнейшей эксплуатацией.</p> <hr/> <p><b>ПРИМЕЧАНИЕ:</b> Использование открытого огня для оттаивания насоса строго запрещено.</p> <hr/>

### Длительное хранение

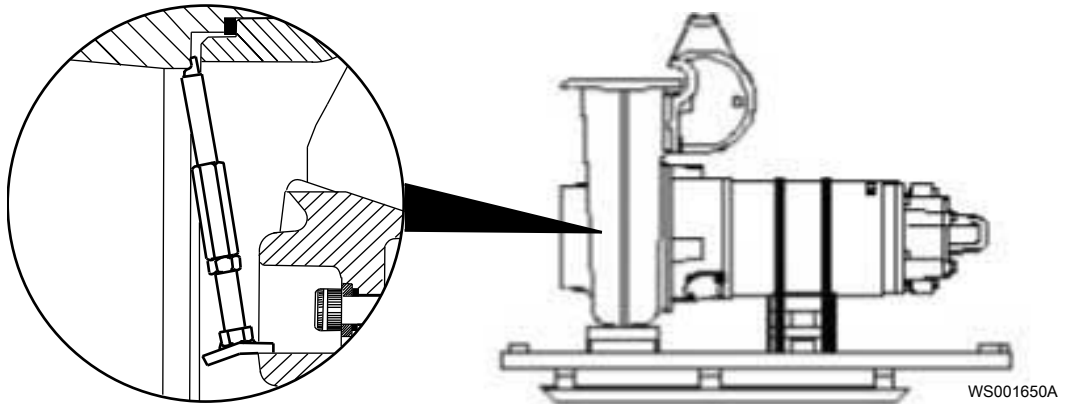
Если предполагается хранение насоса свыше 6 месяцев, необходимо соблюдать следующие правила:

- Перед эксплуатацией насоса после хранения необходимо осмотреть его, обращая особое внимание на уплотнения и ввод кабеля.
- Для предотвращения спекания уплотнений необходимо прокручивать рабочее колесо/пропеллер от руки каждый второй месяц.

### Повторная установка стопорного устройства

При транспортировке агрегата в горизонтальном положении рабочее колесо/пропеллер должно быть заблокировано с помощью стопорного устройства.

1. Переустановите стопорное устройство.



2. Зафиксируйте рукой стопорное устройство в правильном положении.
3. Затяните на 1/8-1/3 оборота моментом, указанным в чертеже поперечного сечения в перечне деталей.

# Описание изделия

## Конструкция насоса

### Области применения

Изделие предназначено для перемещения сточных вод, шлама, неочищенной или чистой воды. Всегда следуйте ограничениям, изложенным в разделе *Ограничения применения* (стр. 120). При наличии вопросов относительно надлежащего использования оборудования перед выполнением работ следует проконсультироваться с торговым представителем компании Xylem.



#### ПРЕДУПРЕЖДЕНИЕ:

Во взрыво- или огнеопасных условиях следует использовать только насосы, соответствующие стандартам Ex или MSHA.

#### ПРИМЕЧАНИЕ:

НЕ используйте насос для очень едких жидкостей.

### Требуемые запасные части

Следующее касается техобслуживания или ремонта насоса:

- Вносить модификации и изменения в изделие и установку разрешается только после согласования с компанией Xylem.
- Для обеспечения технической совместимости необходимо использовать только фирменные запасные части и дополнительные приспособления, рекомендованные компанией Xylem. Использование других деталей приведет к прекращению действия гарантии и возможности заявления претензий на компенсацию. Для получения дополнительной информации обратитесь к уполномоченному представителю компании Xylem.

## Блоки привода

### N3231

Диапазон напряжения	Стандартные блоки привода	Взрывобезопасные блоки привода	Максимальное количество пусков в час
До 1,1 кВ	605	615	15
	665	675	15
	705	715	15
	735	745	15
	765	775	15

### N3300

Диапазон напряжения	Стандартные блоки привода	Взрывобезопасные блоки привода	Максимальное количество пусков в час
До 1,1 кВ	605	615	15
	665	675	15

## N3306

Диапазон напряжения	Стандартные блоки привода	Взрывобезопасные блоки привода	Максимальное количество пусков в час
До 1,1 кВ	605	615	15
	665	675	15
	705	715	15
	735	745	15
	765	775	15

## N3312

Диапазон напряжения	Стандартные блоки привода	Взрывобезопасные блоки привода	Максимальное количество пусков в час
До 1,1 кВ	705	715	15
	735	745	15
	765	775	15
	835	845	15
	865	875	15
	885	895	8
1,2 - 6,6 кВ	862	872	15
	882	892	8

## N3356

Диапазон напряжения	Стандартные блоки привода	Взрывобезопасные блоки привода	Максимальное количество пусков в час
До 1,1 кВ	605	615	15
	665	675	15
	705	715	15
	735	745	15
	765	775	15

## N3400

Диапазон напряжения	Стандартные блоки привода	Взрывобезопасные блоки привода	Максимальное количество пусков в час
До 1,1 кВ	705	715	15
	735	745	15
	765	775	15
	805	815	15
	835	845	15
	865	875	15
	885	895	8
1,2 - 6,6 кВ	862	872	15
	882	892	8



## Системы контроля: MAS 711 и CAS

### Идентификация системы контроля

Система контроля указывается на табличке с характеристиками на блоке привода в поле "Дополнительная информация".

### Система MAS 711

MAS 711 - это стандартное контрольно-диагностическое оборудование

Монтаж насосов со стандартным оборудованием MAS 711 с 12-жильным вспомогательным кабелем производится со следующими устройствами:

- Термоконттакты для отслеживания температуры статора (три термоконтакта, соединенные последовательно) или терморезисторы РТС
- Датчик течи в корпусе статора
- Датчик утечки в соединительной коробке
- Аналоговый датчик температуры (Pt 100) для отслеживания температуры главного подшипника
- Аналоговый датчик температуры (Pt 100) для отслеживания температуры обмотки статора в одной фазе
- Память насоса

Монтаж насосов с дополнительным оборудованием MAS с 24-жильным вспомогательным кабелем производится со следующими устройствами:

- Датчик вибрации VIS10
- Аналоговый датчик температуры (Pt 100) для отслеживания температуры обмотки статора в фазах 2 и 3
- Датчик течи в маслonaполненной камере (CLS)
- Аналоговый датчик температуры (Pt 100) для отслеживания температуры опорного подшипника

### Система CAS

Более старые насосы можно установить с системой CAS.

Монтаж насосов со стандартным оборудованием CAS с 12-жильным вспомогательным кабелем производится со следующими устройствами:

- Термоконттакты для отслеживания температуры статора (три термоконтакта, соединенные последовательно) или терморезисторы РТС
- Датчик течи в корпусе статора
- Датчик утечки в соединительной коробке
- Аналоговый датчик температуры (Pt 100) для отслеживания температуры главного подшипника

Монтаж насосов с дополнительным оборудованием CAS с 12-жильным вспомогательным кабелем производится со следующими устройствами:

- Датчик утечки в корпусе системы смазки (CLS)
- Аналоговый датчик температуры (Pt 100) для отслеживания температуры опорного подшипника (Требуется отдельное реле Pt100.)

Монтаж насосов с дополнительным оборудованием CAS с 24-жильным вспомогательным кабелем производится с теми же устройствами, что и для 12-жильного кабеля, плюс два дополнительных аналоговых датчика температуры (Pt 100) для отслеживания температуры обмотки статора в трех фазах. (Требуется дополнительное реле Pt100.)

Систему CAS заменили системой MAS. CAS больше не доступно в качестве запчасти, но при необходимости CAS можно заменить MAS 711 вместе с реле MRM-01.

## Сопротивление датчика Pt100

Данная таблица показывает взаимосвязь между температурой (°C) и сопротивлением (Ом).

T, °C	R, Ом	T, °C	R, Ом	T, °C	R, Ом	T, °C	R, Ом	T, °C	R, Ом
0	100,00	33	112,83	66	125,54	99	138,12	132	150,57
1	100,39	34	113,22	67	125,92	100	138,50	133	150,95
2	100,78	35	113,61	68	126,31	101	138,88	134	151,33
3	101,17	36	113,99	69	126,69	102	139,26	135	151,70
4	101,56	37	114,38	70	127,07	103	139,64	136	152,08
5	101,95	38	114,77	71	127,45	104	140,02	137	152,45
6	102,34	39	115,15	72	127,84	105	140,39	138	152,83
7	102,73	40	115,54	73	128,22	106	140,77	139	153,20
8	103,12	41	115,93	74	128,60	107	141,15	140	153,58
9	103,51	42	116,31	75	128,98	108	141,53	141	153,95
10	103,90	43	116,70	76	129,37	109	141,91	142	154,32
11	104,29	44	117,08	77	129,75	110	142,29	143	154,70
12	104,68	45	117,47	78	130,13	111	142,66	144	155,07
13	105,07	46	117,85	79	130,51	112	143,04	145	155,45
14	105,46	47	118,24	80	130,89	113	143,42	146	155,82
15	105,85	48	118,62	81	131,27	114	143,80	147	156,19
16	106,24	49	119,01	82	131,66	115	144,17	148	156,57
17	106,63	50	119,40	83	132,04	116	144,55	149	156,94
18	107,02	51	119,78	84	132,42	117	144,93	150	157,31
19	107,40	52	120,16	85	132,80	118	145,31	151	157,69
20	107,79	53	120,55	86	133,18	119	145,68	152	158,06
21	108,18	54	120,93	87	133,56	120	146,06	153	158,43
22	108,57	55	121,32	88	133,94	121	146,44	154	158,81
23	108,96	56	121,70	89	134,32	122	146,81	155	159,18
24	109,35	57	122,09	90	134,70	123	147,19	156	159,55
25	109,73	58	122,47	91	135,08	124	147,57	157	159,93
26	110,12	59	122,86	92	135,46	125	147,94	158	160,30
27	110,51	60	123,24	93	135,84	126	148,32	159	160,67
28	110,90	61	123,62	94	136,22	127	148,70	160	161,04
29	111,28	62	124,01	95	136,60	128	149,07		
30	111,67	63	124,39	96	136,98	129	149,45		
31	111,94	64	124,77	97	137,36	130	149,82		
32	112,45	65	125,16	98	137,74	131	150,20		

# Аппаратура контроля MAS 711

## Система MAS 711

MAS 711 (Мониторинг и состояние) – это система контроля для насосов Flygt. Она отслеживает и сохраняет в памяти результаты измерений, осуществляемых разнообразными датчиками (температуры, протечки и вибрации). Система обеспечивает:

- Защиту насоса посредством сигнализирования в случае возникновения аварийной или другой нештатной ситуации.
- Контроль операционных данных.

Уровни сигнализации могут быть установлены так, чтобы оператор получал извещение при возникновении нештатной ситуации. В зависимости от конфигурации сигнал/событие система MAS 711 при необходимости может остановить работу насоса.

Основной блок хранит все данные измерений на встроенном сервере.

Система включает модуль памяти насоса, который хранит информацию, необходимую для аутентификации и обслуживания насоса.

Набор параметров, которые необходимо отслеживать, выбирается заказчиком и может включать следующее:

- Температура (главного и опорного подшипников, обмотки статора)
- Вибрация
- Протечка (в корпусе статора, соединительной коробке, вода в маслонаполненной камере)
- Анализ мощности

Для получения дополнительной информации см. раздел «Установка и инструкция пользователя» для системы мониторинга MAS 711.

## Ток насоса

Ток насоса – это важный параметр, который MAS 711 также может использовать для записи времени работы, количества пусков и прочей диагностики эксплуатации.

Ток насоса не измеряется с использованием 12/24-жильного контрольного кабеля. Для его измерения шкаф управления должен быть оснащен трансформатором. Как вариант используется анализатор мощности Flygt PAN 312, для которого необходимы три трансформатора. Результаты измерений передаются в MAS-711 по последовательной связи (канал Modbus).

Данная информация важна для действий контроля, планирования техобслуживания и диагностики сбоев.

## Датчики, приводы с напряжением до 1,1 кВ

Блоки приводов в данном диапазоне напряжения показаны в [Блоки приводов](#) (стр. 21).

**Табл. 1: Датчики для насосов с приводами до 1,1 кВ**

Контролируемые параметры	Датчик	Контрольный кабель, необходимое количество проводников	Стандарт или опция
Вибрация	VIS 10	24	Опция
Течь в соединительной коробке	Датчик протечки с поплавковым выключателем (FLS)	12	Стандарт
Температура обмотки статора в одной фазе	Аналоговый датчик температуры Pt 100 в одной обмотке статора	12	Стандарт
Температура обмотки статора	Термоконттакты (3) или	12	Стандарт
	Терморезисторы РТС (3)	24	Опция

Контролируемые параметры	Датчик	Контрольный кабель, необходимое количество проводников	Стандарт или опция
Температура обмотки статора в фазах 2 и 3	Аналоговые датчики температуры Pt 100 в двух дополнительных обмотках статора	24	Опция
Температура главного подшипника	Аналоговый датчик температуры Pt100	12	Стандарт
Течь в корпусе статора	Датчик протечки с поплавковым выключателем (FLS)	12	Стандарт
Вода в маслonaполненной камере (только стандартные приводы)	Датчик течи в маслonaполненной камере (CLS)	24	Опция
Температура опорного подшипника	Аналоговый датчик температуры Pt100	24	Опция
Память насоса	Печатная плата для памяти насоса включает датчик температуры.	12	Стандарт
Ток насоса	Трансформатор необходим в шкафу управления.		
Анализ мощности	Разделите электронный инструмент, используя три преобразователя тока.		Опция

Для получения дополнительной информации о контроле температуры статора см. [Методы мониторинга температуры статора](#) (стр. 33).

Датчики, приводы с напряжением 1,2 – 6,6 кВ

Блоки приводов в данном диапазоне напряжения показаны в [Блоки приводов](#) (стр. 21).

**Табл. 2:** Датчики для насосов с приводами 1,2 - 6,6 кВ

Описание	Датчик	Контрольный кабель, необходимое количество проводников	Стандарт или опция
Вибрация	VIS 10	24	Опция
Течь в соединительной коробке	Датчик протечки с поплавковым выключателем (FLS)	24	Стандарт
Температура обмотки статора	Терморезисторы РТС (3+3)	24	Стандарт
Температура обмотки статора в фазах 1, 2 и 3	Аналоговые датчики температуры Pt100 в каждой обмотке статора (3+3) <sup>1</sup>	24	Стандарт
Температура главного подшипника	Аналоговый датчик температуры Pt100	24	Стандарт
Течь в корпусе статора	Датчик протечки с поплавковым выключателем (FLS)	24	Стандарт

<sup>1</sup> Всего 6: 3 датчика соединены и 3 являются встроенными запасными.

Описание	Датчик	Контрольный кабель, необходимое количество проводников	Стандарт или опция
Вода в маслonaполненной камере (только стандартные приводы)	Датчик течи в маслonaполненной камере (CLS)	24	Опция
Температура опорного подшипника	Аналоговый датчик температуры Pt100	24	Опция
Память насоса	Печатная плата для памяти насоса включает датчик температуры.	24	Стандарт
Ток насоса	Трансформатор необходим в шкафе управления.		
Анализ мощности	Разделите электронный инструмент, используя три преобразователя тока.		Опция

Для получения дополнительной информации о контроле температуры статора см. [Методы мониторинга температуры статора](#) (стр. 33).

#### Сигнальные кабели

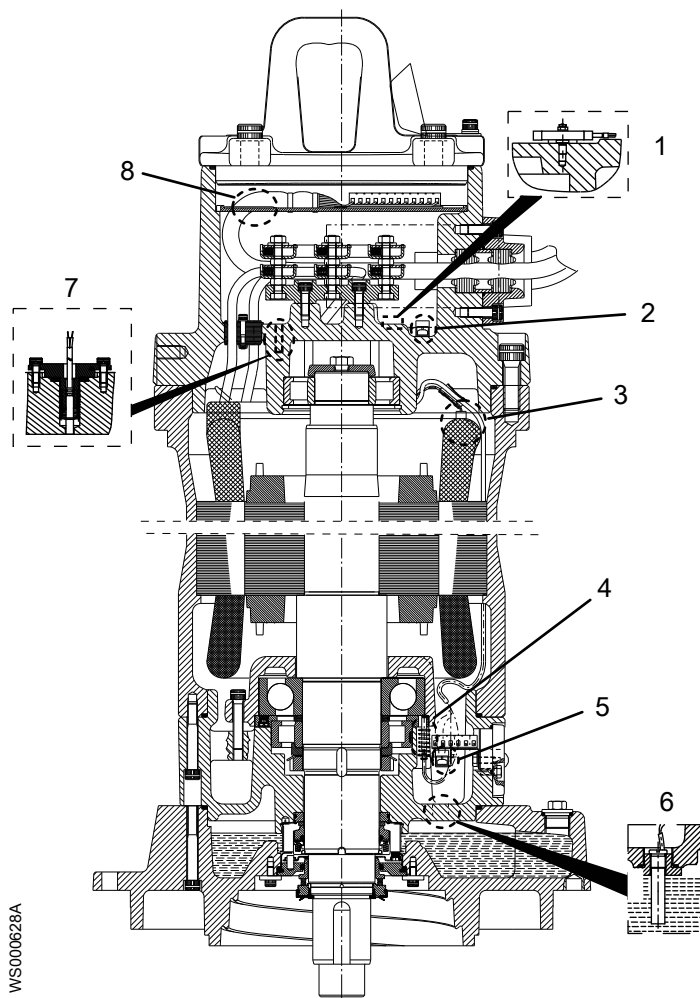
Насос поставляется с вмонтированным сигнальным (вспомогательным или контрольным) кабелем. Доступны следующие сигнальные кабели SUBCAB:

- 12 x 1,5 мм<sup>2</sup> (неэкранированный). Проводники 1-12.
- 24 x 1,5 мм<sup>2</sup> (неэкранированный). Проводники 1-24.
- S 12 x 1,5 мм<sup>2</sup> (экранированный). Проводники 1-12.
- S 24 x 1,5 мм<sup>2</sup> (экранированный). Проводники 1-24.

Количество проводников, требуемых для подсоединения датчиков к контрольно-измерительной системе, зависит от числа используемых датчиков, а также от их типа. Приводы со средними показателями напряжения (1,2 - 6,6 кВ) всегда имеют сигнальные кабели с 24 проводниками.

Датчики

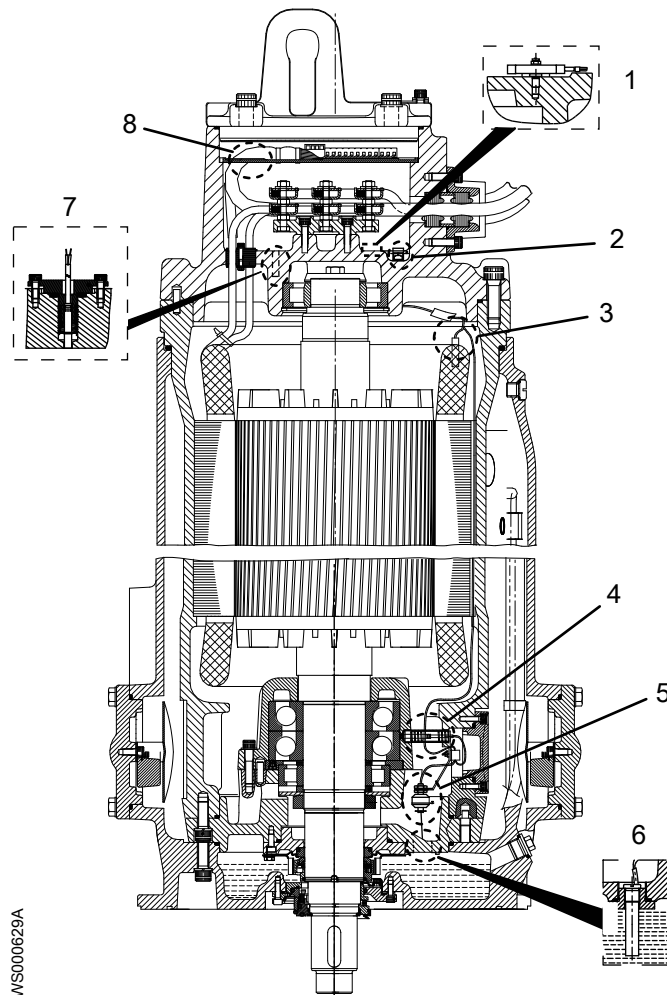
Приводы 6X5



WS000628A

1. Вибрация - VIS 10
2. Течь в соединительной коробке - датчик протечки с поплавковым выключателем FLS
3. Температура обмотки статора
4. Температура главного подшипника - аналоговый датчик температуры Pt100
5. Течь в корпусе статора - FLS
6. Вода в маслonaполненной камере (*отсутствует во взрывобезопасных приводах*) - датчик течи в маслonaполненной камере (CLS)
7. Температура опорного подшипника - аналоговый датчик температуры Pt100
8. Память насоса

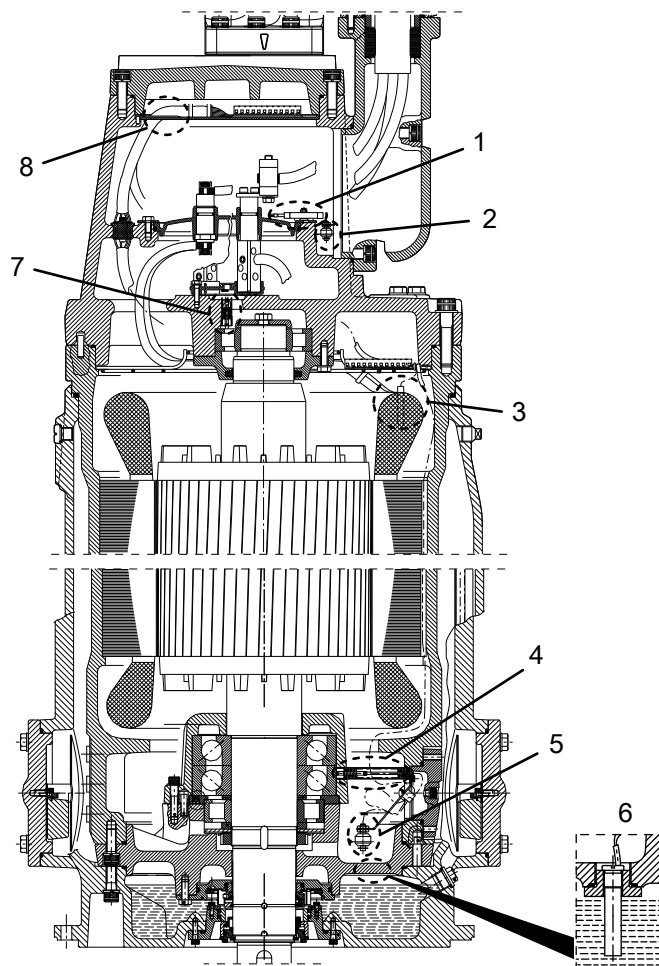
## Приводы 7X5



WS000629A

1. Вибрация - VIS 10
2. Течь в соединительной коробке - датчик протечки с поплавковым выключателем FLS
3. Температура обмотки статора
4. Температура главного подшипника - аналоговый датчик температуры Pt100
5. Течь в корпусе статора - FLS
6. Вода в масленополенной камере (*только стандартные приводы*) - датчик течи в масленополенной камере (CLS)
7. Температура опорного подшипника - аналоговый датчик температуры Pt100
8. Память насоса

Приводы 8X5



WS000630A

1. Вибрация - VIS 10
2. Течь в соединительной коробке - датчик протечки с поплавковым выключателем FLS
3. Температура обмотки статора
4. Температура главного подшипника - аналоговый датчик температуры Pt100
5. Течь в корпусе статора - FLS
6. Вода в маслonaполненной камере (только стандартные приводы) - датчик течи в маслonaполненной камере (CLS)
7. Температура опорного подшипника - аналоговый датчик температуры Pt100
8. Память насоса



## Температурные датчики

Табл. 3: Термоконтакт

Описание	Измеряемое значение	Аварийные значения
Термоконтакт - это стандартный закрытый контакт.	0-3 Ом, в случае если провода не очень длинные.	Значение бесконечности (разомкнутая цепь) указывает либо на превышение допустимой температуры, либо на ошибку (повреждение провода или контакта в соединителе).

Табл. 4: Терморезистор РТС

Описание	Измеряемое значение	Аварийные значения
Терморезистор РТС - это полупроводниковое устройство.	Сопротивление при нормальных температурах: <ul style="list-style-type: none"> <li>• 50-100 Ом (три последовательно 150-300 Ом).</li> </ul>	<ul style="list-style-type: none"> <li>• В случае, когда температура поднимается выше обусловленного значения <math>T_{Этал}</math> сопротивление терморезистора резко увеличивается до значения в несколько кОм.</li> <li>• Значение бесконечности (разомкнутая цепь) указывает на ошибку (повреждение провода или контакта в соединителе).</li> <li>• Значение, близкое к нулю, свидетельствует о коротком замыкании в обмотке.</li> </ul>

Табл. 5: Датчик Pt100

Описание	Измеряемое значение	Аварийные значения
Датчик Pt100 - это резистор, изменяющий значение почти линейно с температурой.	Сопротивление: <ul style="list-style-type: none"> <li>• 100 Ом при 0°C</li> <li>• 107,79 Ом при комнатной температуре (20°C)</li> <li>• 138,5 Ом при 100°C</li> </ul> Данные сопротивления в диапазоне 0-160 0°C (32-212°F) см. в <i>Сопротивление датчика Pt100</i> (стр. 24). Датчик Pt100 нельзя подключать к питанию с напряжением выше, чем 2,5 В.	<p>&gt; 200 Ом (прибл.) может указывать на следующие ситуации:</p> <ul style="list-style-type: none"> <li>• Сломан датчик</li> <li>• Плохой контакт</li> <li>• Порван провод</li> </ul> <p>&lt; 70 Ом (прибл.) указывает:</p> <ul style="list-style-type: none"> <li>• Короткое замыкание.</li> </ul>

Информацию о различных конфигурациях выключателей, термисторов и датчиков, используемых для контроля температуры обмотки статора см. в *Методы мониторинга температуры статора* (стр. 33).

FLS

Табл. 6: Датчик с поплавковым выключателем (FLS)

Описание	Измеряемое значение	Аварийные значения
Поплавковые выключатели – это датчики утечки, расположенные в нижней части корпуса статора и в соединительной коробке.	Сопротивление. 2 варианта датчиков: FLS: <ul style="list-style-type: none"> <li>• Нормальное значение: 1530 Ом</li> <li>• Критическое значение: 330 Ом</li> </ul> FLS 10: <ul style="list-style-type: none"> <li>• Нормальное значение: 1200 Ом</li> <li>• Критическое значение: 430 Ом</li> </ul>	> 10% (прибл.) отклонение от номинального значения в Ом указывает на сбой датчика или проводки.

VIS10

Табл. 7: Датчик вибрации (VIS10)

Описание	Измеряемое значение	Аварийные значения
Датчики вибрации, расположенные в соединительной коробке, измеряют вибрацию в одном направлении. Выходная мощность сигнала 4-20 мА пропорциональна уровню вибрации.	Ток, 4-20 мА	<ul style="list-style-type: none"> <li>• &gt;&gt; 20 мА указывает на короткое замыкание.</li> <li>• &lt;&lt; 4 мА указывает на сбой.</li> <li>• Нулевое значение указывает на порванный провод или плохой контакт в соединителе.</li> </ul>

CLS

Табл. 8: Датчик воды в масле (CLS)

Описание	Измеряемое значение	Аварийные значения
Емкостный датчик течи расположен в маслonaполненной камере. Этот датчик выдает сигнал тревоги, когда концентрация воды в масле составляет 30% или выше.	Только стандартный привод. CLS должен быть подключен к 12 В пост. тока с соблюдением полярности (+/-).	См. таблицу ниже.

Предупреждение CLS не является причиной для остановки насоса. Оно просто указывает, что во время следующего обслуживания необходимо проверить масло и наружное уплотнение.

Табл. 9: CLS измерения тока

Результат	Пояснение
0 мА	Указывает на одно из следующих состояний: <ul style="list-style-type: none"> <li>• Датчик имеет неправильную полярность. Проверьте, перебросив плюс и минус.</li> <li>• Повреждение кабеля/провода.</li> </ul>
4,0-8,0 мА	Нет сигнала тревоги.
27-33 мА	Сигнал тревоги (критическое значение тока)

Результат	Пояснение
> 33 мА	Короткое замыкание

### Методы мониторинга температуры статора

Основной функцией датчика температуры обмотки статора является своевременное отключение двигателя в случае превышения допустимой температуры. Существует несколько методов мониторинга в зависимости от напряжения двигателя и типов температурных датчиков.

При использовании аналогового датчика могут быть установлены два сигнала: один предупреждающий (В) и один для останова насоса (А). Конфигурации, которые могут использоваться для контроля температуры обмотки статора, зависят от диапазона напряжения блока привода. Диапазон напряжения для каждого блока привода см. в *Блоки привода* (стр. 21).

### Приводы до 1.1 кВ

**Табл. 10:** Конфигурация контроля температуры статора, до 1,1 кВ

Стандарт/Опция	Описание конфигурации мониторинга
Стандарт	<ul style="list-style-type: none"> <li>Три термоконтакта, соединенные последовательно, встроены в концы катушки обмотки статора. В исходном положении контакты замкнуты и размыкаются при температуре 140°C.</li> <li>Кроме того, в одну из обмоток встроены датчик Pt 100.</li> </ul>
	Или: <ul style="list-style-type: none"> <li>Три терморезистора, соединенные последовательно, встроены в концы катушки обмотки статора. <math>T_{Этал} = 140^{\circ}\text{C}</math></li> <li>Кроме того, в одну из обмоток встроены датчик Pt 100.</li> </ul>
Опция	<ul style="list-style-type: none"> <li>Три термоконтакта, соединенные последовательно, встроены в концы катушки обмотки статора. В исходном положении контакты замкнуты и размыкаются при температуре 140°C.</li> <li>Три датчика Pt 100 (по одному для каждой фазы) встроены в обмотку.</li> </ul>
	Или: <ul style="list-style-type: none"> <li>Три терморезистора, соединенные последовательно, встроены в концы катушки обмотки статора. <math>T_{Этал} = 140^{\circ}\text{C}</math></li> <li>Три датчика Pt 100 (по одному для каждой фазы) встроены в обмотку.</li> </ul>

### Приводы 1,2-6,6 кВ

**Табл. 11:** Конфигурация контроля температуры статора 1,2 - 6,6 кВ

Стандарт/Опция	Описание конфигурации мониторинга
Стандарт	<p>В данной конфигурации используются следующие элементы:</p> <ul style="list-style-type: none"> <li>Три терморезистора, соединенные последовательно, встроены в концы катушки обмотки статора. <math>T_{Этал} = 155^{\circ}\text{C}</math> для приводов со средним напряжением.</li> <li>Три датчика Pt 100 (по одному для каждой фазы) встроены в обмотку.</li> </ul> <p>Кроме того, в обмотке статора имеется три дополнительных (резервных) терморезистора и три дополнительных датчика Pt 100. См. ниже маркировку датчика</p>

Статоры, используемые в приводах 1,2 – 6,6 кВ, оборудованы 3 датчиками Pt 100 с маркировкой 19:20, 21:22 и 23:24. Они подключены к основанию клеммной платы. Статор также снабжен вторым набором из 3 датчиков Pt 100 с маркировкой 19s:20s, 21s:22s и 23s:24s. Этот второй набор является запасным и не подключается к клеммной плате, пока работает первый набор датчиков Pt 100. Концы выводов запасных датчиков изолированы. Если запасные датчики Pt 100 не используются, выводы хранятся вместе с другими кабелями.

## Память насоса

Блок памяти насоса расположен внутри соединительной коробки. В памяти хранятся данные, установленные на заводе, которые при первом пуске насоса загружаются в контрольную систему MAS.

Загружаемые данные включают следующее:

- Данные фирменных табличек
- Типы датчиков и рекомендованные производителем параметры сигналов тревоги
- Операционные данные и данные для обслуживания насоса:
  - Гистограммы температуры, вибрации и времени работы насоса
  - Регистрация пусков и остановов
  - Журнал техобслуживания, включающий максимум 200 строк текста
  - Состояние для немедленного обслуживания (основано на времени работы, количестве пусков и остановов или определенных датах)

Для получения дополнительной информации см. раздел «Установка и инструкция пользователя» для системы мониторинга MAS 711.

## Система охлаждения

Система охлаждения предназначена для удаления тепла, производимого двигателем. Тепло выводится в окружающую среду (то есть за пределы двигателя) через корпус статора. В таблице ниже представлен обзор различных систем охлаждения.

Тип системы охлаждения	Описание
Прямое охлаждение (без рубашки охлаждения)	Насос полностью погружен в воду и охлаждается непосредственно окружающей жидкостью.
Встроенная система охлаждения (рубашка охлаждения)	Небольшое количество перекачиваемой среды циркулирует от корпуса статора через рубашку охлаждения. Благодаря этому насос может работать непрерывно при выходной мощности независимо от того, выше или ниже уровня жидкости он находится.
Внешнее охлаждение (рубашка охлаждения)	Рубашка охлаждения вынесена из корпуса статора и подсоединена к отдельной (внешней) системе охлаждения.

Для получения подробной информации о вариантах охлаждения обратитесь к представителю компании Xylem.

### ПРИМЕЧАНИЕ:

Если в комплект поставки насоса не входит встроенная рубашка охлаждения блока привода, работа с насосом допускается только при полном погружении блока привода в перекачиваемую жидкость. При опустошении колодца минимальный уровень жидкости не должен быть ниже верхней части корпуса насоса. Дополнительная информация может быть получена в местном представительстве компании Xylem.

## Прямое охлаждение

Прямая система охлаждения предусматривает погружение насоса в перекачиваемую жидкость. Для такого охлаждения насос во время работы должен быть полностью погружен в жидкость. В определенных обстоятельствах, например при опустошении колодца, возможно частичное погружение. Допустимый период времени для этого ограничивается несколькими факторами, такими как температура окружающей среды, размер колодца, выпуск, выпуск и т. д. Для получения дополнительной информации обратитесь к уполномоченному представителю компании Xylem.

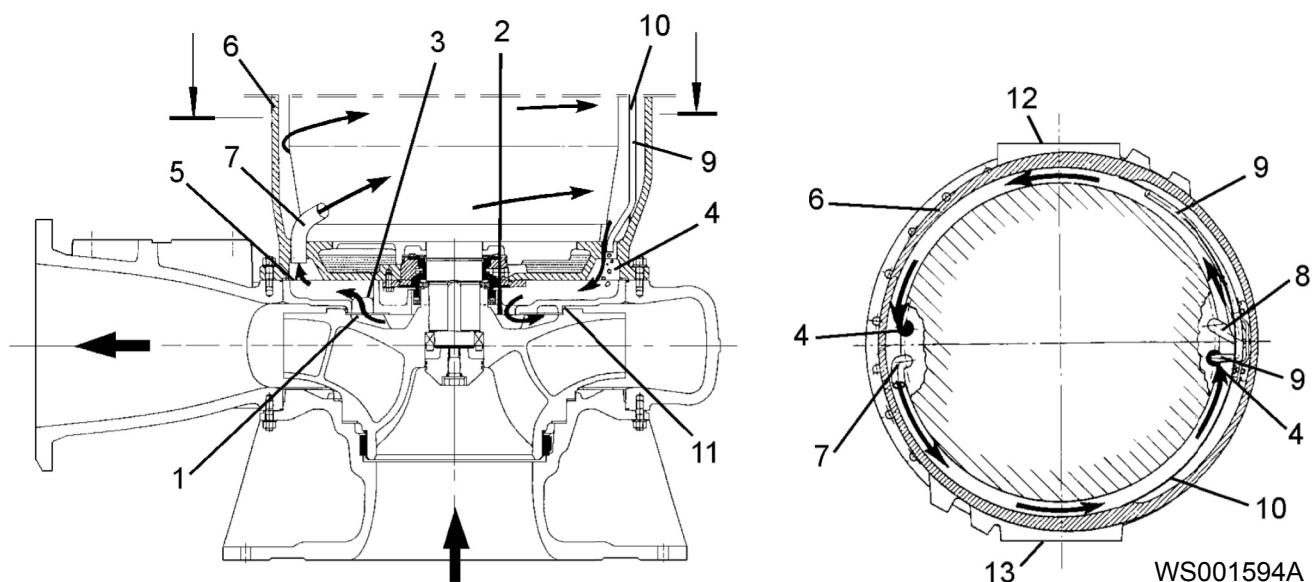
## Встроенное охлаждение

При использовании встроенной системы охлаждения небольшое количество перекачиваемой среды циркулирует от корпуса статора через рубашку охлаждения. Перекачиваемая среда отводит тепло от двигателя, а затем возвращается к корпусу статора, где она смешивается с основным потоком перекачиваемой жидкости.

Система охлаждения разработана для использования в различных областях, включая работу с муниципальными сточными водами. Крупные включения и другие примеси в перекачиваемой среде отводятся от рубашки охлаждения благодаря узкому зазору между опорно-направляющим кольцом и рабочим колесом.

### Система

На следующем рисунке показаны различные детали встроенной системы охлаждения.



1. Лопатка рабочего колеса
2. Выпускное отверстие, к корпусу насоса
3. Впускное отверстие, от корпуса насоса
4. Отвод воздуха
5. Подача охлаждающей жидкости
6. Рубашка охлаждения
7. Трубопровод подачи охлаждающей жидкости, нижний
8. Трубопровод подачи охлаждающей жидкости, верхний
9. Трубопровод отвода воздуха
10. Металлический щит
11. Противозагрязняющий зазор
12. Крышка контрольной камеры
13. Крышка контрольной камеры

Для встроенного охлаждения не требуется отдельного циркуляционного насоса. Циркуляция через рубашку охлаждения обеспечивается лопатками рабочего колеса.

### Отверстия и приспособления для слива жидкости

В случае использования встроенного охлаждения рубашка охлаждения оборудована следующими отверстиями:

Отверстие	Количество	Описание
Впускные трубопроводы	2	Расположены по диаметру один в нижней части, а другой примерно на 2/3 выше. Не внешние отверстия - <b>во время установки насоса впускного соединения не требуется.</b>
Выпускные отверстия	2	Расположены по диаметру в нижней части рубашки. Не внешние отверстия - <b>во время установки насоса выпускного соединения не требуется.</b>
Вентиляционное отверстие	1	Автоматически. Расположено в верхней части рубашки.
Сливное отверстие	1	Расположено в нижней части рубашки. Резьбовое соединение ISO G 3/4.

Для получения информации о необходимых средствах для выполнения слива жидкости из рубашки охлаждения см. *Слив жидкости из рубашки охлаждения* (стр. 39).

#### Заполнение и слив жидкости

При использовании встроенного охлаждения рубашка охлаждения заполняется автоматически во время пуска насоса.

Для получения инструкций по сливу жидкости из рубашки охлаждения см. *Слив охлаждающей жидкости (встроенное охлаждение)* (стр. 95).

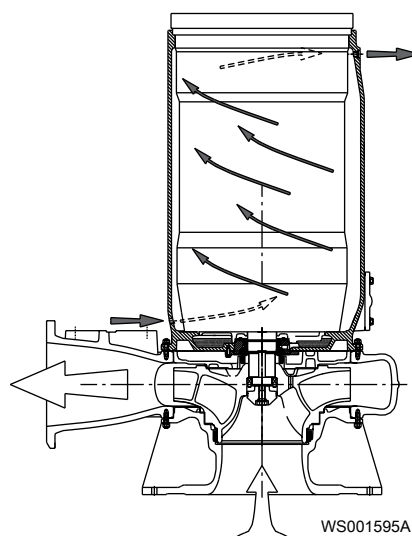
#### Расположение при установке типа Z

При вариантах установки типа Z с использованием встроенной системы охлаждения требуется определенное расположение. Привод должен быть ориентирован так, чтобы система удаления воздуха и датчик течи в корпусе статора функционировали надлежащим образом. Крышка смотрового люка рубашки охлаждения, имеющая маркировку SENSORS (ДАТЧИКИ), должна быть направлена вниз.

#### Внешнее охлаждение

Привод с внешним охлаждением оборудован рубашкой охлаждения. Вода циркулирует через рубашку, охлаждая двигатель. Контур охлаждения может быть замкнутым и разомкнутым. В обоих случаях система охлаждения изолирована от перекачиваемой среды.

Рисунок (см. ниже) показывает принцип построения внешней системы охлаждения.



Возможные области применения внешней системы охлаждения:

- Температура перекачиваемой среды не превышает 40 °C.
- Большое количество концентрированных сточных вод с содержанием смазочных веществ или жиров, при показателях эксплуатации, близких к предельным значениям работы системы охлаждения.

- Перекачиваемая среда содержит абразивные или коррозионно-активные компоненты.
- Условия, когда при работе с переменной скоростью самая низкая скорость падает ниже скоростных ограничений для встроенной системы охлаждения при функционировании в течение длительного времени.

В случае использования внешнего охлаждения рубашка охлаждения оборудована следующими отверстиями:

Отверстие	Количество	Описание
Впускное отверстие	1	Расположено в нижней части рубашки. Резьбовое соединение (ISO G 3/4)
Выпускное отверстие	1	Расположено в верхней части рубашки. Резьбовое соединение (ISO G 3/4) Также используется для слива жидкости из рубашки.
Вентиляционное отверстие	1	Расположено в верхней части рубашки.

Для получения информации о необходимых средствах для выполнения слива жидкости из рубашки см. [Слив жидкости из рубашки охлаждения](#) (стр. 39).

Для получения инструкций по сливу жидкости из рубашки охлаждения см. [Слив охлаждающей жидкости \(внешнее охлаждение\)](#) (стр. 96).

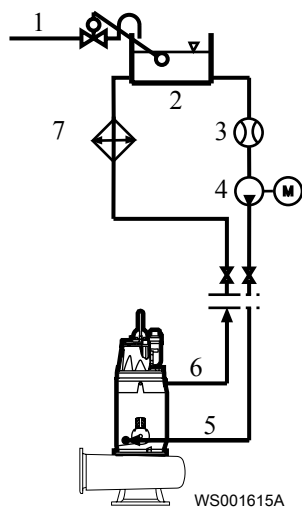
#### Подаваемый поток воды

Для получения информации о размерах источника воды для системы внешнего охлаждения обратитесь в местное представительство компании Xylem.

#### Внешнее охлаждение замкнутого типа

**ПРИМЕЧАНИЕ:** Необходимо следить за тем, чтобы во время работы насоса поток охлаждающей жидкости поддерживался на требуемом минимальном уровне или превышал его.

Для системы замкнутого типа подача охлаждающей воды должна быть организована, как показано на рисунке ниже.



1. Источник охлаждающей воды
2. Расширительный бак
3. Измеритель расхода
4. Циркуляционный насос
5. Впускное отверстие
6. Выпускное отверстие
7. Теплообменник

Изделие	Примечание
Источник охлаждающей воды	Источник охлаждающей воды должен быть оборудован вакуумным клапаном. Кроме того, он должен быть отделен от контура охлаждения посредством невозвратного клапана.
Расширительный бак	Оборудован регулятором уровня. Бак используется для пополнения охлаждающей системы при запуске, а затем выполняет роль расширительного резервуара.
Циркуляционный насос	Насос должен постоянно обеспечивать <b>по крайней мере</b> минимальный требуемый поток (с учетом потерь напора по подводящей и обратным линиям).
Измеритель расхода или гидрореле	Используется для контроля требуемого уровня потока охлаждающей жидкости во время работы насоса. Измеритель расхода должен иметь электрический выход, который может быть подсоединен к цепи питания насоса таким образом, чтобы насос мог отключиться в случае сбоя в подводе охлаждающей жидкости.
Впускное отверстие	Подводящая линия (впуск охлаждающей жидкости) и обратная линия (выпуск охлаждающей жидкости) должны быть оснащены клапанами так, чтобы насос мог быть изолирован от контура охлаждения во время технического обслуживания.
	Обратная линия также должна быть оснащена трехсторонним соединением и клапанной системой для выполнения слива жидкости из рубашки охлаждения перед проведением операций технического обслуживания. См <i>Слив жидкости из рубашки охлаждения</i> (стр. 39).

Для установок типа Р и S требуется два армированных шланга внутренним диаметром 1 дюйм. Во избежание движения в колодце они должны быть надежно прикреплены к кабелям кабельными стяжками.

Для установок типа Т и Z вместо шлангов следует использовать трубопроводы, что позволит минимизировать риск непредвиденной течи. Рекомендуются гибкие соединения (например, армированный шланг) от трубопровода к насосу для устранения передачи вибраций от насоса к трубопроводам.

Внешнее охлаждение разомкнутого типа

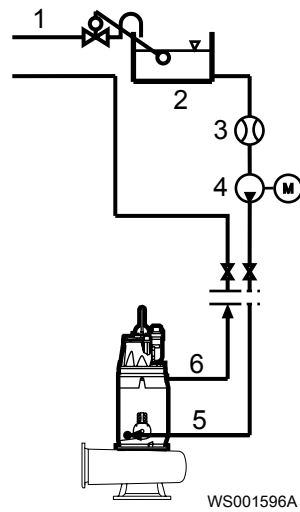
---

**ПРИМЕЧАНИЕ:** Необходимо следить за тем, чтобы во время работы насоса поток охлаждающей жидкости поддерживался на требуемом минимальном уровне или превышал его.

---



Для системы разомкнутого типа подача охлаждающей воды должна быть организована, как показано на рисунке ниже.



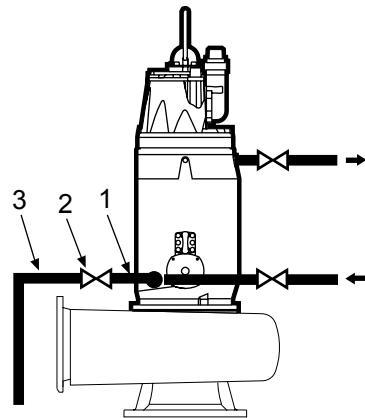
1. Источник охлаждающей воды
2. Расходный бак
3. Измеритель расхода
4. Циркуляционный насос
5. Впускное отверстие
6. Выпускное отверстие

Изделие	Примечание
Источник охлаждающей воды	Источник охлаждающей воды должен быть оборудован вакуумным клапаном. Кроме того, он должен быть отделен от контура охлаждения посредством невозвратного клапана.
Расходный бак	Местные нормы могут требовать отделения подводящей линии (особенно при работе со сточными водами) от контура охлаждения.
Циркуляционный насос	Насос должен обеспечивать <b>по крайней мере</b> минимальный требуемый поток (с учетом потерь напора по подводящей и обратной линиям).
Измеритель расхода или гидрореле	Используется для контроля требуемого уровня потока охлаждающей жидкости во время работы насоса. Измеритель расхода должен иметь электрический выход, который может быть подсоединен к цепи питания насоса таким образом, чтобы насос мог отключиться в случае сбоя в подводе охлаждающей жидкости.

### Слив жидкости из рубашки охлаждения

Данный раздел содержит рекомендации по сливу жидкости из рубашки охлаждения. Информация, представленная здесь, относится как к встроенной, так и к внешней системам охлаждения.

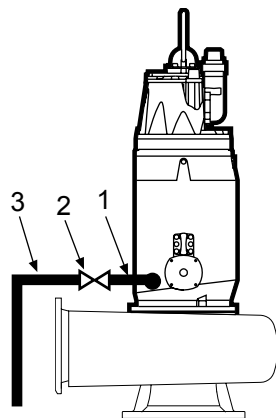
Рубашка охлаждения, используемая в насосах с встроенным охлаждением при установках типа Т и Z и с внешним охлаждением при установках типа Р, S и Т, должна быть снабжена штуцером, стопорным краном и трубопроводом или шлангом для соединения с соответствующим колодцем. При использовании внешнего охлаждения потребуется Т-образное соединение.



WS001609A

1. Т-образное соединение, штуцер (при необходимости)
2. Отсечной клапан
3. Трубопровода для слива охлаждающей жидкости

Рис. 6: Насосы Р, S и Т с внешним охлаждением



WS001611A

1. Штуцер
2. Отсечной клапан
3. Трубопровода для слива охлаждающей жидкости

Рис. 7: Насосы Т и Z с встроенным охлаждением

## Промывка уплотнения

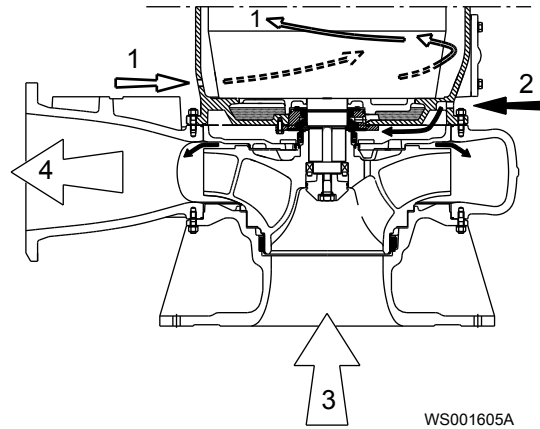
### ПРИМЕЧАНИЕ:

Промывка уплотнения требует наличия внешнего охлаждения.

Промывка уплотнения выполняется в тех случаях, когда перекачивание жидкости может вызвать засорение наружного торцевого уплотнения. Уплотнение промывается непрерывным потоком чистой воды. В результате торцевое уплотнение постоянно находится в чистой воде и изолировано от агрессивной или абразивной перекачиваемой среды.

После циркуляции вокруг уплотнения промывочная вода поступает в корпус насоса, где смешивается с перекачиваемой жидкостью.

Рисунок ниже показывает потоки промывочной воды, охлаждающей жидкости и перекачиваемой жидкости.



1. Охлаждающая жидкость
2. Промывка уплотнения, впускное отверстие
3. Перекачиваемая жидкость, впускное отверстие
4. Перекачиваемая жидкость и промывочная вода, выпускное отверстие

### Области использования системы промывания уплотнений

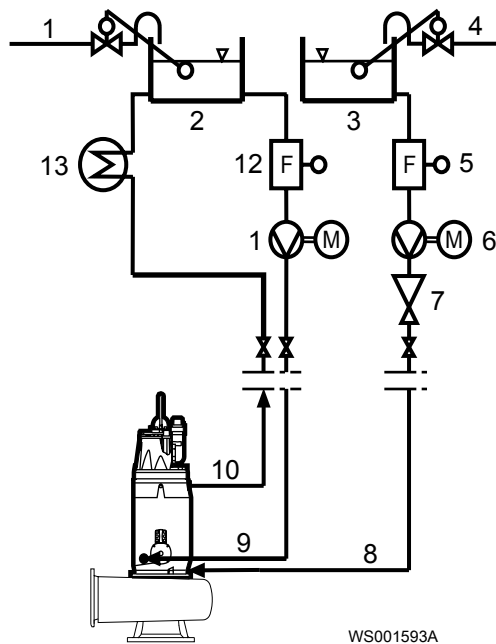
Примеры областей применения насоса, в которых может быть использована система промывки уплотнений:

- Агрессивная жидкость
- Вода с высоким содержанием песка, взвешенным осадком и другими абразивными частицами
- Вода с известковыми отложениями
- Вода с высоким содержанием волокон, которые имеют свойство засорять насос.

Для получения подробной информации, касающейся областей применения системы промывания уплотнений, обратитесь в представительство компании Xylem.

### Принципиальная схема для системы промывания уплотнений

Источник поступающей промывочной воды должен быть организован, как показано на схеме (см. ниже). Поскольку вся промывочная вода расходуется в гидравлическом блоке, данное решение является системой разомкнутого типа.



1. Источник охлаждающей воды
2. Расширительный бак
3. Расходный бак
4. Источник промывочной воды
5. Измеритель расхода
6. Подкачивающий насос
7. Клапан непрерывного потока
8. Впускное отверстие для промывочной воды
9. Впускное отверстие для подачи охлаждающей жидкости к двигателю
10. Выпускное отверстие для охлаждающей жидкости
11. Циркуляционный насос
12. Измеритель расхода
13. Теплообменник

Рекомендуется установка клапана непрерывного потока в питающей линии. Это должно обеспечивать поток воды по крайней мере 15 л/мин. Если клапан подвергается достаточной разнице давления между его входным и выходным соединениями, в таком случае выходной поток будет всегда постоянным даже при изменяющемся давлении у соединения на выходе. Данное обстоятельство важно учитывать, если насос работает в различных рабочих точках.

### Соединения для системы промывания уплотнений

Установки P и S	Установки T и Z
<p>Для системы промывания уплотнений необходим армированный шланг с внутренним диаметром 3/4 дюйма. Подводящая линия для системы промывания уплотнений должна быть оборудована запорным краном, позволяющим проводить операции технического обслуживания. Для предотвращения движения шланга в колодце он должен быть надежно прикреплен к кабелям с помощью кабельных стяжек.</p>	<p>Для сведения к минимуму случайной протечки вместо шлангов следует использовать трубопроводы. Однако, гибкие кабели (например, армированный шланг) могут быть рекомендованы для предотвращения передачи вибраций от насоса к трубопроводам.</p>

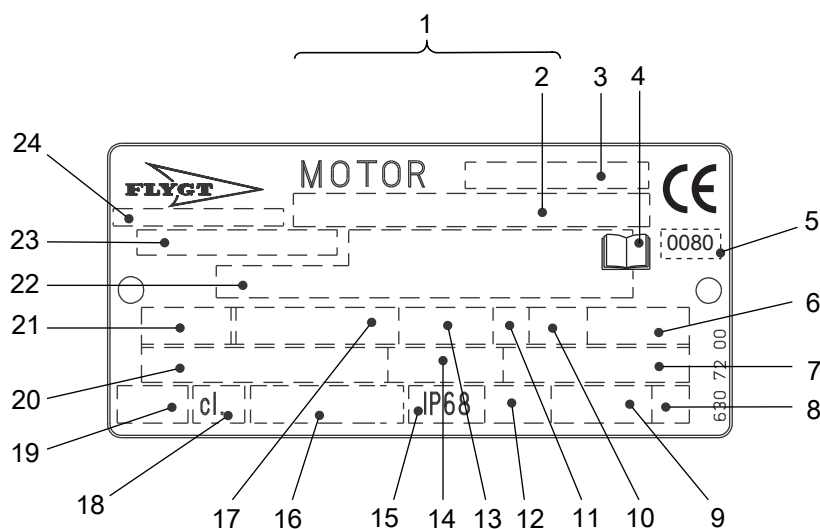
Таблица (см. ниже) описывает впускное отверстие и регулятор на выходе.

Изделие		Описание
Впускное отверстие для промывочной воды	Расположение	В нижней части рубашки охлаждения.
	Соединение	Резьбовое соединение (ISO G 3/4)
Регулятор на выходе		Выпуск промывочной воды контролируется с помощью манжетного уплотнения, которое играет роль запорного клапана, находящегося между опорно-направляющим кольцом и ступицей рабочего колеса и защищающего торцевое уплотнение.

## Таблички данных

Таблички данных содержат ключевые спецификации изделия.

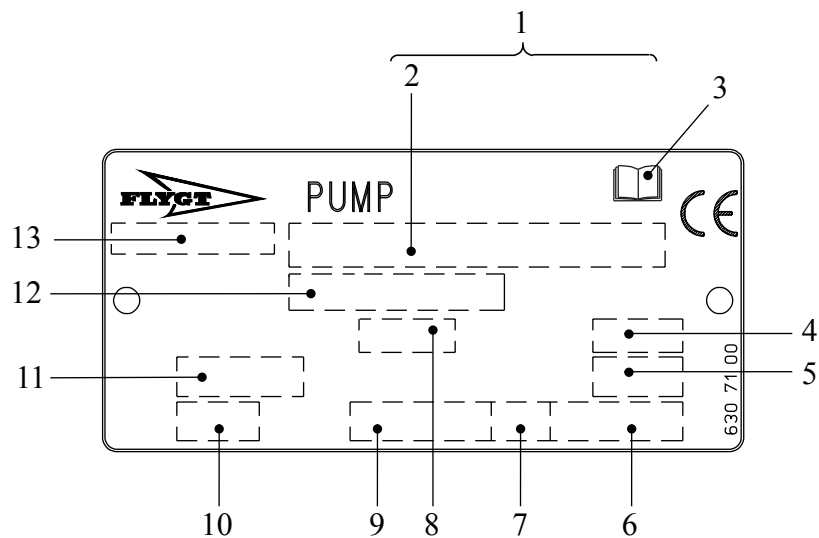
Привод



1. Серийный номер
2. Код изделия и номер
3. Обозначение двигателя
4. Ознакомьтесь с руководством по установке
5. Уполномоченный орган/только для взрывобезопасных насосов, одобренных EN
6. Максимальная температура окружающей среды
7. Коэффициент мощности
8. Кодовая буква заторможенного ротора
9. Масса изделия
10. Коэффициент нагрузки
11. Класс нагрузки
12. Максимальная глубина погружения
13. Номинальная частота вращения
14. Номинальный ток
15. Степень защиты
16. Международный стандарт
17. Номинальная мощность на валу
18. Класс термозащиты
19. Термозащита
20. Номинальное напряжение
21. Число фаз; тип тока; частота
22. Дополнительные данные
23. Номер изделия
24. Страна изготовления

Рис. 8: Табличка для приводного блока начиная с 990101

Гидравлический блок

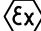
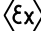
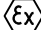







1. Серийный номер
2. Код изделия и номер
3. Ознакомьтесь с руководством по установке
4. Диаметр рабочего колеса
5. Угол лопасти пропеллера
6. Масса изделия
7. Направление вращения: L = влево, R = вправо
8. Код рабочего колеса
9. Номинальная частота вращения
10. Класс давления
11. Диаметр колодца/диаметр впуска и выпуска
12. Номер изделия
13. Страна изготовления

Рис. 9: Гидравлический блок

## Одобрения

Подтверждение соответствия продукта требованиям по использованию на опасных объектах

Привод	Подтверждение соответствия
615, 675	Европейский стандарт (EN) <ul style="list-style-type: none"> <li>• Директива АТЕХ</li> <li>• EN 60079-0, EN 60079-1, EN 1127-1</li> <li>•  II 2 G Ex d IIB T3</li> <li>•  II 2 G Ex d IIB T4</li> </ul>
	IEC <ul style="list-style-type: none"> <li>• Система IECEx</li> <li>• IEC 60079-0, IEC 60079-1</li> <li>• Ex d IIB T3</li> <li>• Ex d IIB T4</li> </ul>
	Соответствие требованиям EN для ввода кабеля: <ul style="list-style-type: none"> <li>• Номер сертификата: INERIS 02ATEX9008 U</li> <li>•  II 2 G Ex d IIC ИЛИ I M2 Ex d I</li> </ul>
	Factory Mutual (FM) <ul style="list-style-type: none"> <li>• Class I. Div 1. Group C and D</li> <li>• Dust ignition proof for use in Class II. Div 1. Group E, F and G</li> <li>• Suitable for use in Class III. Div 1. Hazardous Locations</li> </ul>

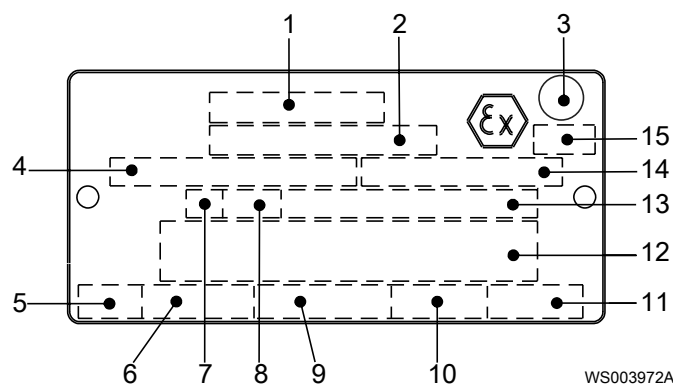
Привод	Подтверждение соответствия
715, 745, 775	Европейский стандарт (EN) <ul style="list-style-type: none"> <li>• Директива ATEX</li> <li>• EN 60079-0, EN 60079-1, EN 1127-1</li> <li>•  II 2 G Ex d IIB T3</li> <li>•  II 2 G Ex d IIB T4</li> </ul>
	IEC <ul style="list-style-type: none"> <li>• Система IECEx</li> <li>• IEC 60079-0, IEC 60079-1</li> <li>• Ex d IIB T3</li> <li>• Ex d IIB T4</li> </ul>
	Соответствие требованиям EN для ввода кабеля: <ul style="list-style-type: none"> <li>• Номер сертификата: INERIS 02ATEX9008 U</li> <li>•  II 2 G Ex d IIC или I M2 Ex d I</li> </ul>
	Factory Mutual (FM) <ul style="list-style-type: none"> <li>• Class I. Div 1. Group C and D</li> <li>• Dust ignition proof for use in Class II. Div 1. Group E, F and G</li> <li>• Suitable for use in Class III. Div 1. Hazardous Locations</li> </ul>
815, 845, 875, 895 872, 892	Европейский стандарт (EN) <ul style="list-style-type: none"> <li>• Директива ATEX</li> <li>• EN 60079-0, EN 60079-1, EN 1127-1</li> <li>•  II 2 G Ex d IIB T3</li> </ul>
	IEC <ul style="list-style-type: none"> <li>• Система IECEx</li> <li>• IEC 60079-0, IEC 60079-1</li> <li>• Ex d IIB T3</li> </ul>
	Соответствие требованиям EN для ввода кабеля: <ul style="list-style-type: none"> <li>• Номер сертификата: INERIS 02ATEX9008 U</li> <li>•  II 2 G Ex d IIC или I M2 Ex d I</li> </ul>
	Factory Mutual (FM) <ul style="list-style-type: none"> <li>• Class I. Div 1. Group C and D</li> <li>• Dust ignition proof for use in Class II. Div 1. Group E, F and G</li> <li>• Suitable for use in Class III. Div 1. Hazardous Locations</li> </ul>



Привод	Подтверждение соответствия
915, 945, 975 960, 995, 998	Европейский стандарт (EN) • Директива АТЕХ • EN 60079-0, EN 60079-1, EN 1127-1 • $\text{Ex}$ I M2 Ex d I • $\text{Ex}$ II 2 G Ex d IIB T3 • $\text{Ex}$ II 2 G Ex d IIB T4 (Для T4, T <sub>окр</sub> = 25°C.)
	IEC • Система IECEx • IEC 60079-0, IEC 60079-1 • Ex d I • Ex d IIB T3 • Ex d IIB T4 (Для T4, T <sub>окр</sub> = 25°C.)
	Соответствие требованиям EN для ввода кабеля: • Номер сертификата: INERIS 02ATEX9008 U • $\text{Ex}$ II 2 G Ex d IIC ИЛИ I M2 Ex d I
	Factory Mutual (FM) • Class I. Div 1. Group C and D • Dust ignition proof for use in Class II. Div 1. Group E, F and G • Suitable for use in Class III. Div 1. Hazardous Locations

Табличка подтверждения соответствия требованиям EN

На рисунке показана табличка подтверждения соответствия требованиям EN и информация, содержащаяся в полях данной таблички.

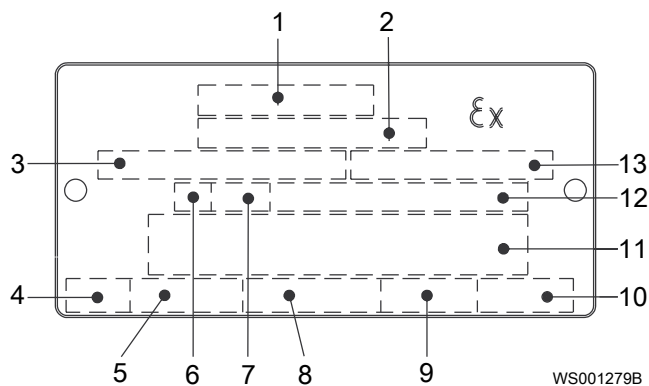


1. Подтверждение соответствия
2. Организация, подтвердившая соответствие, и номер подтверждения
3. Подтверждение соответствия классу I
4. Подтверждение соответствия блока привода
5. Время останова с заторможенным ротором
6. Пусковой ток/Номинальный ток
7. Класс нагрузки
8. Коэффициент нагрузки
9. Входная мощность
10. Номинальная частота вращения
11. Контролер
12. Дополнительные данные
13. Максимальная температура окружающей среды
14. Серийный номер
15. Маркировка АТЕХ

### Таблица подтверждения соответствия требованиям IEC

На рисунке показана табличка подтверждения соответствия требованиям IEC и информация, содержащаяся в полях данной таблички.

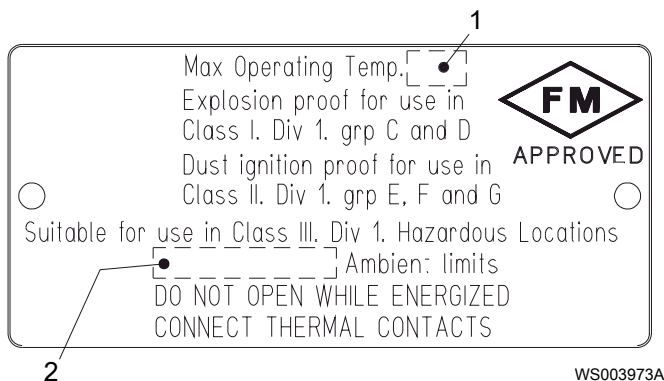
Международный стандарт, не требуется в странах-членах ЕС.



1. Подтверждение соответствия
2. Организация, подтвердившая соответствие, и номер подтверждения
3. Подтверждение соответствия для блока привода
4. Время останова с заторможенным ротором
5. Пусковой ток/Номинальный ток
6. Класс нагрузки
7. Коэффициент нагрузки
8. Входная мощность
9. Номинальная частота вращения
10. Контролер
11. Дополнительные данные
12. Макс. температура окружающей среды
13. Серийный номер

### Табличка подтверждения соответствия требованиям FM

На рисунке показана табличка подтверждения соответствия требованиям FM и информация, содержащаяся в полях данной таблички.



1. Класс нагревостойкости
2. Максимальная температура окружающей среды

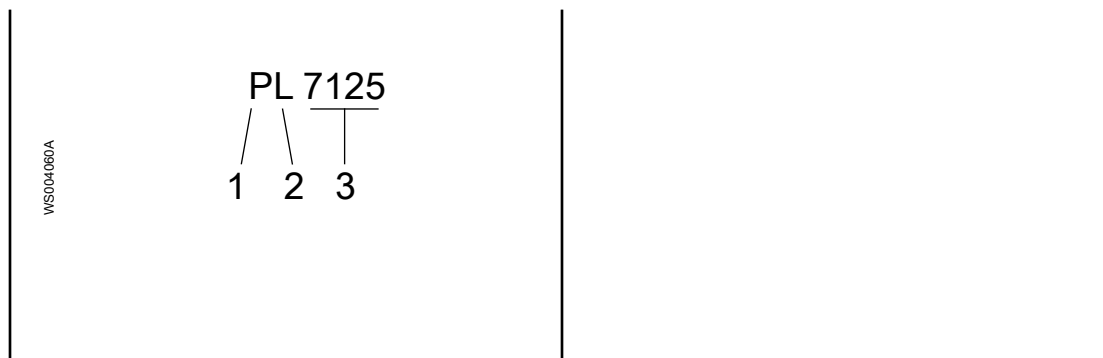
## Система условных обозначений изделия

### Номер модели

Номер модели состоит из четырехзначного кода продаж и двух букв. Первая буква обозначает тип гидравлической части, а вторая - вариант монтажа изделия.

Это пример номера модели и пояснения к его частям.

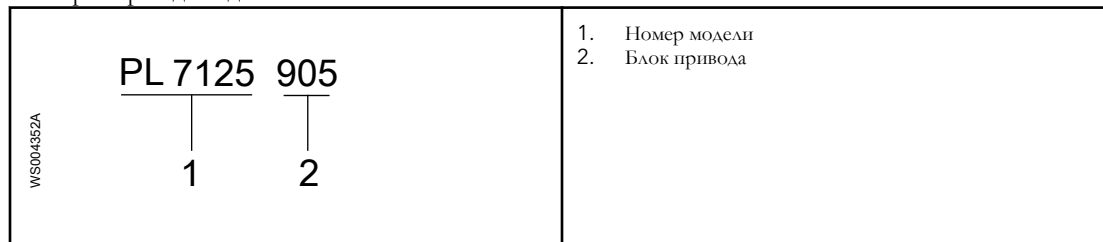
	<ol style="list-style-type: none"> <li>1. Гидравлическая часть</li> <li>2. Вариант установки</li> <li>3. Код продаж</li> </ol>
--	--



Код изделия

Код изделия состоит из девяти символов, разделенных на две части.

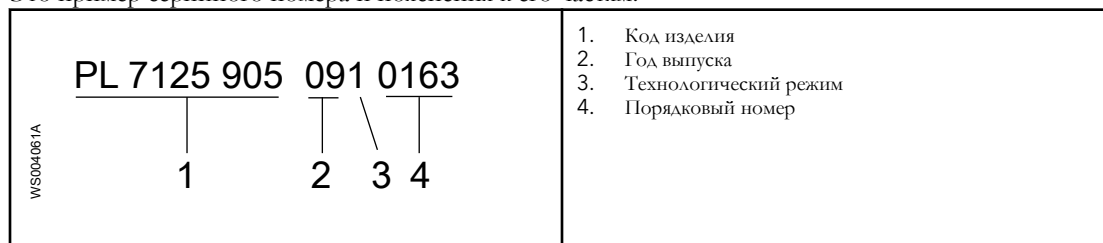
Это пример кода изделия и пояснения к его частям.



Серийный номер

Серийный номер предназначен для идентификации конкретного изделия. Он разделен на четыре части.

Это пример серийного номера и пояснения к его частям.



# Установка

## Установка насоса

---



**ПРЕДУПРЕЖДЕНИЕ:**

- Перед установкой насоса необходимо проверить кабель и кабельный ввод на предмет возможных повреждений при транспортировании.
  - Учитывайте особые правила, действующие при установке во взрывоопасных условиях.
  - Убедитесь в том, что установка не может сместиться или упасть, поскольку это может привести к травмированию людей или повреждению имущества.
  - Запрещается устанавливать изделия, сертифицированные CSA, в условиях, классифицируемых как опасные согласно национальным электрическим нормам ANSI/NFPA 70-2005.
  - Не допускается установка пускового оборудования во взрывоопасной зоне, если только оно не имеет взрывозащищенное исполнение.
- 

**ПРИМЕЧАНИЕ:**

- Запрещена эксплуатация насоса без рабочей жидкости.
  - Запрещено применять усилие при подключении трубопровода к насосу.
- 

Обсудите с представительством Xylem следующие вопросы:

- Определение размеров колодца, насосной станции и рамы
- Выбор вспомогательного оборудования
- Другие вопросы, связанные с установкой

Предъявляются следующие требования:

- Проверьте правильность установки по габаритному чертежу насоса.
- Рабочая зона должна быть ограждена с помощью подходящего защитного ограждения.
- Перед выполнением сварочных работ или использованием электрических ручных инструментов убедитесь в отсутствии опасности взрыва.
- Перед установкой насоса нужно снять отложения со впускной системы.
- Перед установкой насоса удалите все отложения в колодце насоса.

## Крепежные детали

---

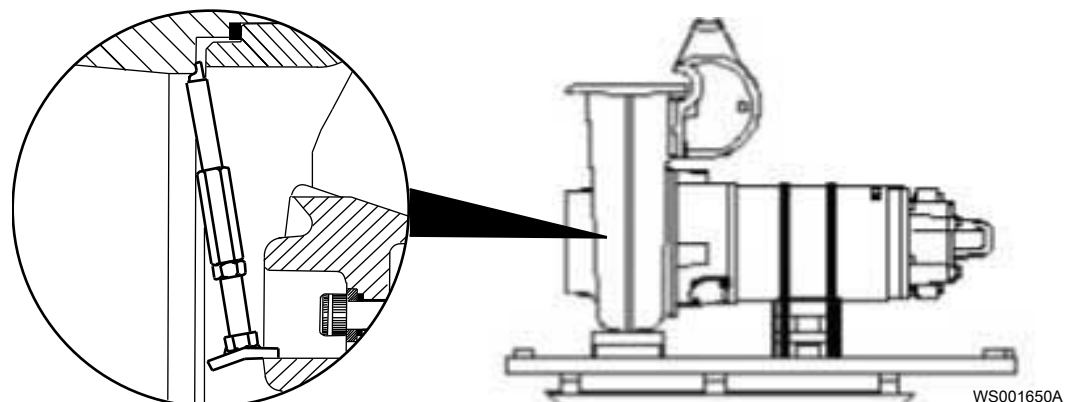


**ПРЕДУПРЕЖДЕНИЕ:**

- Используйте только крепежные детали подходящего типоразмера, изготовленные из соответствующего материала.
  - Ослабленные коррозией крепежные детали подлежат замене.
  - Все крепежные детали должны быть затянуты надлежащим образом; все крепежные детали на месте.
-

### Стопорное устройство

Насосы, поставляемые в горизонтальном положении, снабжены стопорным устройством для рабочего колеса/пропеллера. Перед установкой насоса необходимо удалить стопорное устройство.



### Установка типа Р

Вариант Р предполагает, что насос устанавливается на неподвижном напорном патрубке и работает полностью или частично погруженным в перекачиваемую жидкость.

Требуются следующие дополнительные компоненты:

- Направляющие штанги
- Кронштейн направляющей штанги для крепления направляющих штанг к раме или в верхней части колодца
- Датчики уровня или другое контрольное оборудование для пуска, останова и аварийной сигнализации
- Держатель кабеля для держания кабеля и регулировки высоты датчиков уровня
- Рама (с крышками), к которой могут быть прикреплены верхний кронштейн направляющих штанг и держатель кабеля
- Напорный патрубок для подсоединения насоса к напорному трубопроводу. Напорный патрубок имеет фланец для подсоединения к фланцу корпуса насоса и кронштейн для закрепления направляющих стоек.
- Втулки-виброгасители между направляющими штангами и напорным патрубком.

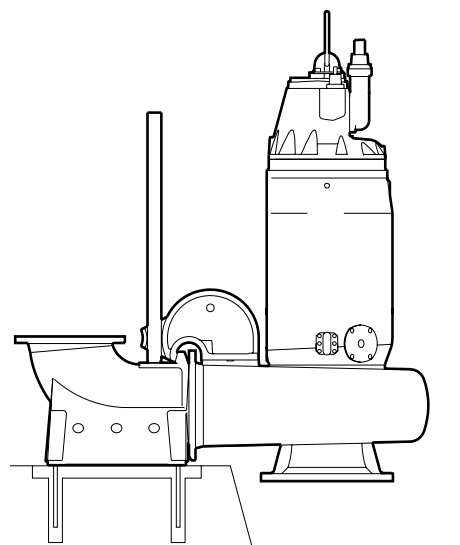


Рис. 10: Установка типа Р

1. Обеспечьте ограждение вокруг насосного колодца, например перила.

- Убедитесь, что колодец сухой.
2. Разместите напорный патрубок в правильном положении.
  3. Установите анкерные болты.
  4. Отрегулируйте напорный патрубок с помощью уровня и при необходимости прокладок.
  5. Расположите напорный патрубок и затяните гайки.
  6. Подсоедините напорный трубопровод к напорному патрубку.
  7. Установите направляющие штанги:
    - а) Зафиксируйте направляющие штанги в кронштейне.
    - б) Проверьте вертикальность направляющих штанг с помощью уровня или отвеса.
  8. Опустите насос по направляющим штангам.

При достижении своего нижнего положения насос автоматически подсоединяется к напорному патрубку.
  9. Убедитесь, что насос встал в правильное положение на напорном патрубке.
  10. Зафиксируйте кабели:
    - а) Убедитесь, что кабели не могут быть затянуты во впускное отверстие насоса. При большой глубине установки следует использовать поддерживающие стропы.
    - б) Проложите кабели к электрическому блоку управления или соединительной коробке и подключите их в соответствии с отдельными инструкциями.
  11. Перед наполнением колодца удалите весь мусор (посторонние частицы) из него.

## Установка типа S

В варианте CS насос является транспортируемым и предназначен для работы полностью или частично погруженным в перекачиваемую жидкость. Насос оборудован соединением для шланга или трубопровода и крепится к опорной стойке. Для получения более подробной информации о различных типах установки см. «Перечень деталей».

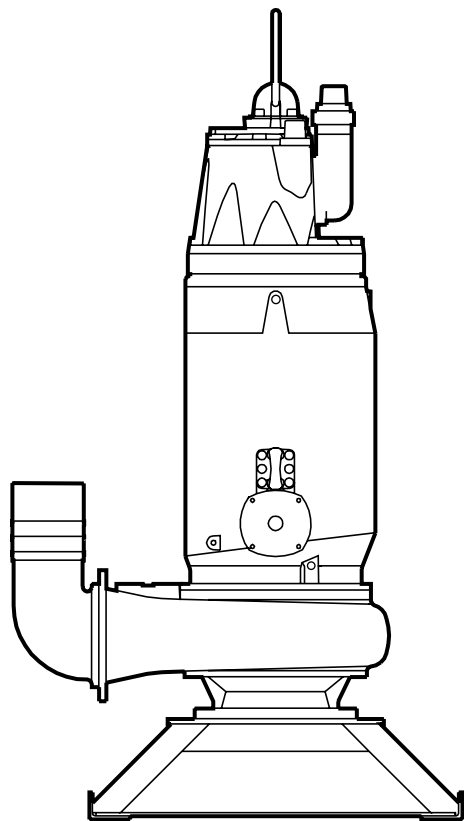


Рис. 11: Установка типа S

1. Подсоедините напорную линию.
2. Опустите насос в колодец.
3. Проложите кабели к электрическому блоку управления или соединительной коробке и подключите их в соответствии с инструкциями в [Подключение кабелей](#) (стр. 56).
4. Установите насос на основание и убедитесь, что он не может опрокинуться или утонуть.  
В ином случае насос может быть подвешен за подъемную проушину над дном колодца.
5. Зафиксируйте кабели.  
Убедитесь, что кабели не могут быть затянуты во впускное отверстие насоса. При большой глубине установки следует использовать поддерживающие стропы.
6. Закрепите напорный шланг или трубопровод.

## Установка типа T/Z

- В варианте T насос устанавливается в стационарное вертикальное положение в сухом колодце рядом с мокрым колодцем.
- В варианте Z насос устанавливается горизонтально на опору, а уширенный конец соединяется с впускным трубопроводом.

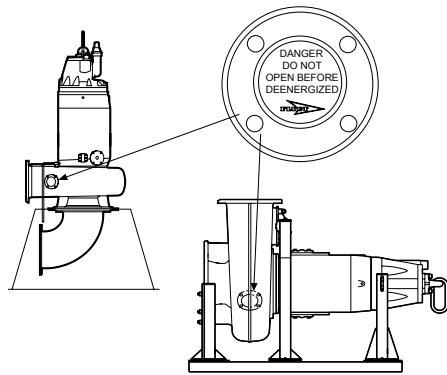


Рис. 12: Установка типа T (слева) и установка типа Z

При вариантах установки типа Z с использованием встроенной системы охлаждения требуется определенное расположение. Привод должен быть ориентирован так, чтобы система удаления воздуха и датчик течи в корпусе статора функционировали надлежащим образом. Крышка смотрового люка рубашки охлаждения, имеющая маркировку **SENSORS (ДАТЧИКИ)**, должна быть направлена вниз.

Требуются следующие дополнительные компоненты:

- Опорная стойка для крепления насоса анкерными болтами к основанию
- Плита или стойка с анкерными болтами для закрепления на бетонном основании
- Впускное колено для соединения всасывающей и напорной линий
- Запорные клапаны, допускающие удаление насоса для проведения ремонта
- Вентиляционное отверстие на напорной стороне между насосом и запорным клапаном



**ПРЕДУПРЕЖДЕНИЕ:**

Запрещается снимать крышку контрольной камеры во время обслуживания или внутренней очистки корпуса насоса, пока насос не будет отключен от источника питания, а вода не будет слита.

1. Для установки типа Z: привод должен располагаться таким образом, чтобы контрольная крышка рубашки охлаждения с отметкой ДАТЧИКИ была направлена вниз.
2. Закрепите насос:
  - а) Закрепите опорную стойку на бетонном основании с помощью анкерных болтов.
  - б) Прикрепите насос болтами к стойке и всасывающему патрубку.
3. Убедитесь, что насос находится в вертикальном (для установки типа T) или в горизонтальном (для установки типа Z) положении.
4. Соедините всасывающую и напорную линии.
5. Проложите кабели к электрическому блоку управления или соединительной коробке и подключите их в соответствии с отдельными инструкциями. Для получения информации об электрических соединениях см. *Подключение кабелей* (стр. 56).
6. Убедитесь, что насос не опирается на систему трубопроводов.



## Выполнение электрических соединений

### Общие меры предосторожности



Опасность поражения электрическим током:

- Сертифицированный электрик должен проверить правильность выполнения всех электромонтажных работ. Соблюдайте местное законодательство и нормативные акты.
- Перед работой с блоком убедитесь в том, что блок и панель управления обесточены и подача энергии невозможна. Это также относится к цепи управления.
- Утечка в электрические детали может привести к повреждению оборудования и перегоранию плавкого предохранителя. Конец кабеля двигателя должен находиться выше уровня жидкости.
- Убедитесь, что все неиспользуемые провода изолированы.
- Неправильное выполнение электрических подключений, дефекты или повреждения продукта могут создать опасность поражения электрическим током или взрыва.



**ПРЕДУПРЕЖДЕНИЕ:**

Не допускается установка пускового оборудования во взрывоопасной зоне, если только оно не имеет взрывозащищенное исполнение.



**ОСТОРОЖНО:**

Если насос оснащен автоматическим устройством регулировки уровня и/или внутренним контактором, существует риск непредвиденного запуска.

### Требования

При электрических подключениях необходимо соблюдать следующие рекомендации:

- Перед подключением насоса к коммунальной электросети следует уведомить энергоснабжающую организацию. Насос, подключенный к коммунальной электросети, при пуске может вызывать мерцание ламп накаливания.
- Напряжение сети и частота должны соответствовать спецификациям, указанным на табличке технических данных. Если насос можно подключать к сетям с различным напряжением, то подключенное напряжение указывается на желтой наклейке, размещаемой рядом с вводом кабеля.
- Плавкие предохранители и прерыватели должны быть рассчитаны на соответствующую силу тока, а защита от перегрузки (датчик защиты двигателя) должна быть установлена на номинальный ток согласно табличке технических данных и, если возможно, схеме проводки. Пусковой ток при прямом пуске от сети может в шесть раз превышать номинальный ток.
- Номинальное значение тока предохранителей и кабелей должно соответствовать местным стандартам и требованиям.
- Если предполагается работа в повторно-кратковременном режиме, то насос должен быть оснащен аппаратурой контроля, поддерживающей работу в таком режиме.
- Термоконтакты необходимо подключить к защитной цепи согласно утверждениям изделия.
- Термоконтакты/терморезисторы должны использоваться.
- В насосах с сертификацией FM поплавковые выключатели должны быть подсоединены и находиться в рабочем состоянии.
- Окружающая среда должна обеспечивать надлежащую работу с использованием кабелей среднего напряжения (1,2-10 кВ).

## Кабели

Далее приведены требования, которые следует соблюдать при монтаже кабелей:

- Кабели должны быть в хорошем состоянии, не иметь резких изгибов и не должны быть пережаты.
- Кабельная оболочка не должна быть повреждена. На ней не должно быть зазубрин или тисненых маркировок в месте кабельного ввода.
- Уплотнительная муфта кабельного ввода и уплотнительные шайбы должны соответствовать наружному диаметру кабеля. Для получения дополнительной информации см. *Кабельные соединения* (стр. 65).
- Следует использовать правильный входной фланец с выбранным кабелем в соответствии с таблицей в *Кабельные соединения* (стр. 65).
- Минимальный радиус изгиба кабеля не должен быть ниже допустимого значения.
- Если кабель уже использовался, перед его установкой необходимо отрезать от него небольшой кусок, чтобы уплотнительная муфта кабельного ввода не уплотняла кабель в прежнем изношенном месте. Если внешняя оболочка повреждена, замените кабель. Обратитесь в мастерскую техобслуживания Xylem.
- Следует учитывать, что на длинных кабелях может иметь место падение напряжения. Номинальное напряжение блока привода представляет собой напряжение, измеренное в точке соединения кабеля в насосе.
- Экранированный кабель следует эксплуатировать в соответствии с требованиями стандартов качества и безопасности Европейского Союза СЕ, если используется частотно-регулируемый привод. Более подробная информация может быть получена у уполномоченного представителя компании Xylem (поставщика частотно-регулируемого привода).

## Заземление



Опасность поражения электрическим током:

- Все электрическое оборудование необходимо заземлить. Это требование относится к насосному оборудованию, приводам и аппаратуре контроля. Проверьте правильность подключения провода заземления.
- Если кабель двигателя ошибочно выдернут, заземляющий провод отключается от терминала в последнюю очередь. Убедитесь в том, что длина заземляющего провода больше, чем длина фазных проводов. Это относится к обоим концам кабеля двигателя.
- Опасность поражения электрическим током или ожога. Если существует вероятность физического контакта рабочего с насосом или перекачиваемой средой, необходимо подключить дополнительное устройство защиты заземления к заземленным соединениям.

## Подключение кабелей

1. Подключите контрольно-диагностическое оборудование.

2. Подсоедините кабель к клеммной колодке:
  - При использовании системы MAS подсоедините кабель к клеммной колодке в соответствии с рисунком и таблицей в *Подключение датчика MAS 711* (стр. 59).

---

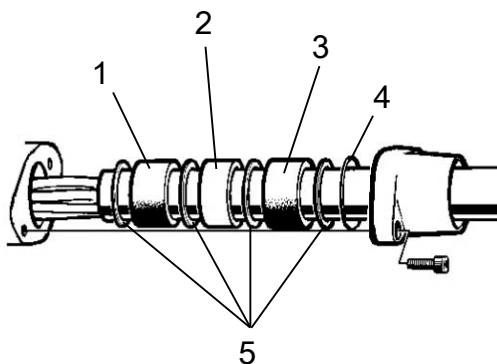
**ПРИМЕЧАНИЕ:**

Поскольку концы кабеля закупорены для предотвращения проникновения влаги при транспортировании и хранении, маркировка проводов датчиков на выходном конце кабеля на заводе не выполняется. Поэтому маркировка должна быть выполнена при установке насоса.

---

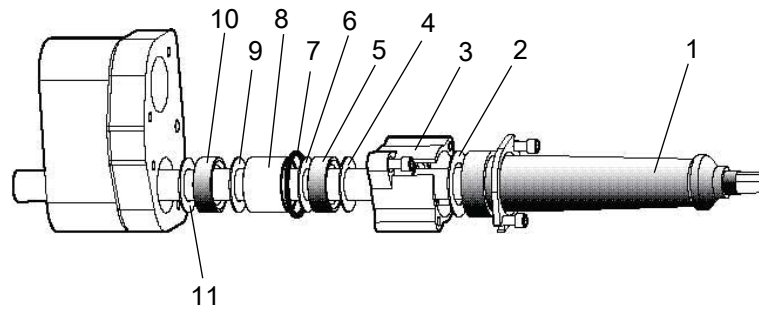
Во время первой установки блок MAS и память насоса должны быть синхронизированы. Для синхронизации выполните следующие действия:

1. Проверьте, что коммуникация между насосом и основной частью MAS установлена.
  2. Загрузите заводские установки датчиков и связанные параметры, выбрав команду «скопировать все из памяти насоса в MAS». Для получения дополнительной информации об установке MAS см. «Установка и инструкция пользователя» для аппаратуры контроля MAS-711.
3. Подсоедините силовой кабель:
    - a) Посмотрите на табличку технических данных, чтобы определить, какое соединение («звездой» или «треугольником») подходит для вашего питающего напряжения.
    - b) Затем выполните подсоединение на клеммной колодке в соответствии со схемой «звезда» или «треугольник».
    - c) Подсоедините выводы питающего кабеля к выводам U1, U2, V1, V2, W1, W2 на клеммной колодке и выполните заземление согласно таблице кабельных соединений.  
См *Кабельные соединения* (стр. 65).
    - d) Если элементы управления не используются, их нужно обрезать и изолировать.  
См *Данные кабеля питания* (стр. 75).
  4. Установка фланца ввода:
    - a) Установите части фланца ввода в соответствии с рисунком для подходящего привода.



1. Уплотнительная втулка
2. Распорное кольцо
3. Уплотнительная втулка
4. Уплотнительное кольцо
5. Шайба

Рис. 13: Приводы 605-775



1. Защитная втулка
2. Шайба
3. Соединительный фланец
4. Шайба
5. Уплотнительная втулка
6. Шайба
7. Уплотнительное кольцо
8. Распорное кольцо
9. Шайба
10. Уплотнительная втулка
11. Шайба

Рис. 14: Блоки привода 805-998

б) Установите защитную резиновую втулку на кабель около кабельного ввода на выходе из соединительной коробки.

Размер резиновой втулки должен быть подобран правильно для того, чтобы создать идеальное сжатие вокруг кабеля.

с) Присоедините соединительный фланец к фланцу ввода и затяните его.

Убедитесь в том, что уплотнительная втулка и резиновая втулка не расцентрованы, а фланец ввода обеспечивает фиксацию кабеля, чтобы он излишне не сгибался.

5. Подключите пусковое оборудование:

а) Подключите силовой кабель к пусковому оборудованию в соответствии со схемой в *Силовой кабель, чередование фаз* (стр. 58)

б) Подсоедините контрольный кабель к пусковому оборудованию.

### Силовой кабель, чередование фаз

На следующем рисунке, треугольниками, отмеченными "L1," "L2" и "L3", показано чередование фаз.

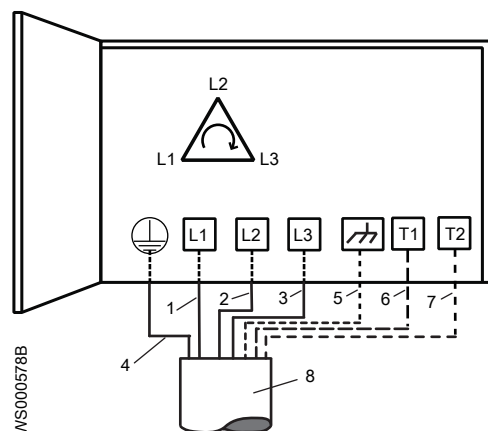


Рис. 15: Правильное чередование фаз

Описание цветовой маркировки проводов кабеля приведено в разделе *Цвета и маркировки проводников питания* (стр. 75)

Изделие	Описание
1	Провод L1

Изделие	Описание	
2	Провод L2	
3	Провод L3	
4	"Земля" или провод кабеля заземления	
5	Функциональное заземление	В кабелях с силовыми проводами и контрольными проводами.
6	Провод T1 (контрольный)	В кабелях с силовыми проводами и контрольными проводами.
7	Провод T2 (контрольный)	В кабелях с силовыми проводами и контрольными проводами.
8	Силовой кабель к насосу	

### Подключение датчика MAS 711

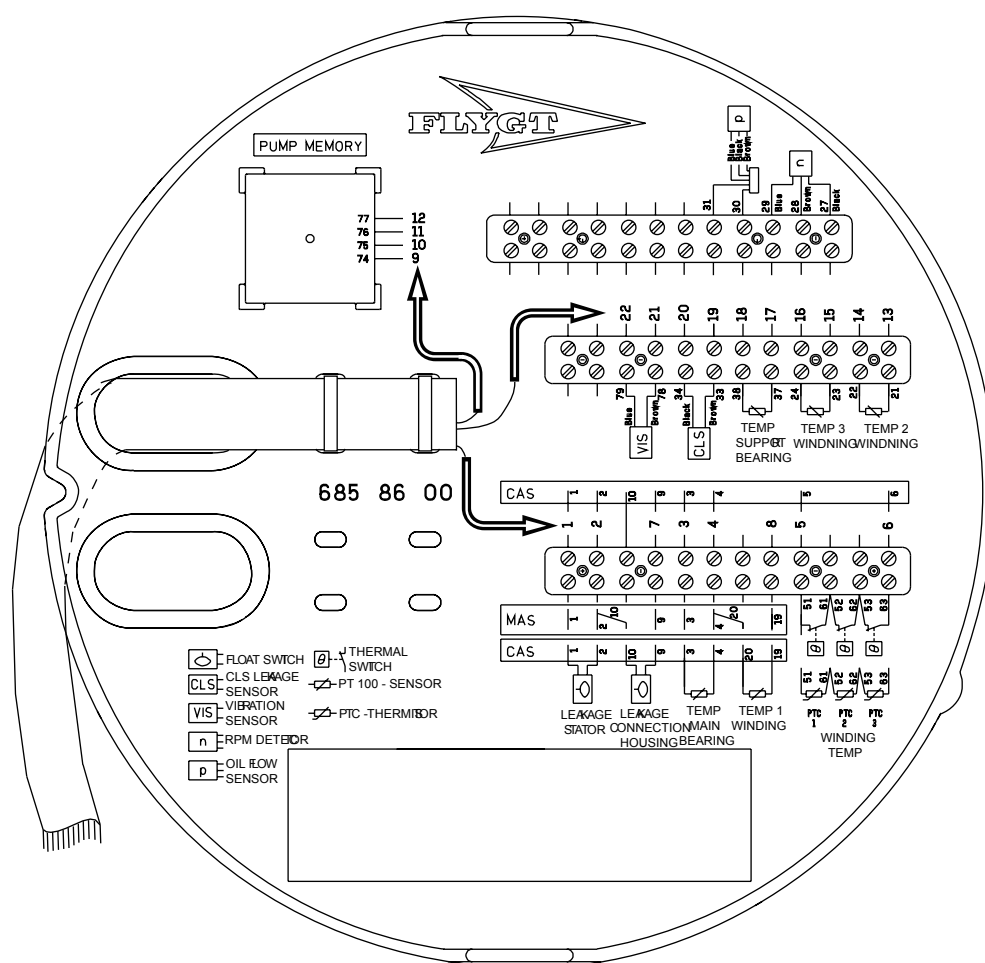


Рис. 16: Подключения к насосу. Стрелки указывают номера проводов кабеля SUBCAB.

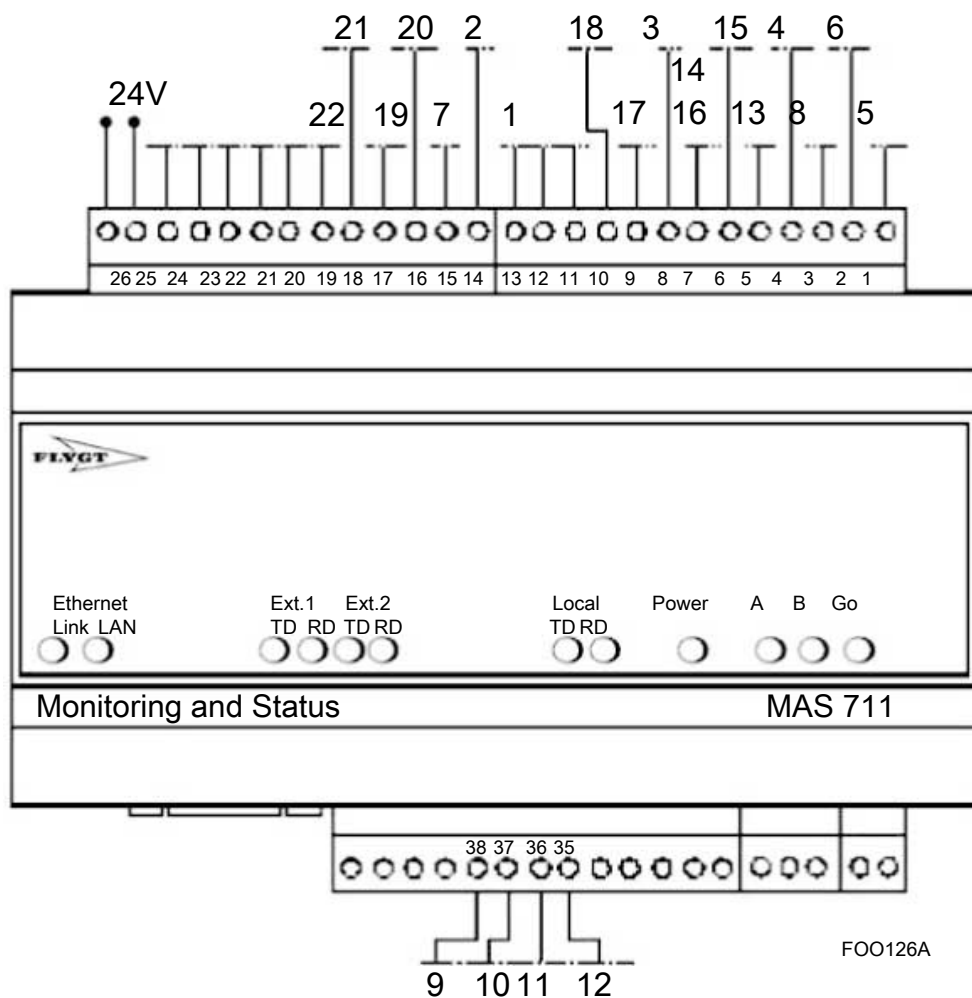


Рис. 17: Подключения к основному блоку MAS 711.

Данная таблица показывает, как следует подключать проводники к различным датчикам.

Датчик	Клеммная колодка	Номер проводника для 12-жильного кабеля	Проводник для 24-жильного кабеля
Поплавковый выключатель в корпусе статора <sup>2</sup>	1	1	1
	2	2	2
Поплавковый выключатель в соединительной коробке	9	7	7
	2	-	-
Pt100 в главном подшипнике <sup>3</sup>	3	3	3
	4	4	4
Pt100 в опорном подшипнике	37	-	17
	38	-	18

<sup>2</sup> Датчики течи в корпусе статора и в соединительной коробке используют общий вывод (вывод 2) на клеммной колодке.

<sup>3</sup> Датчик Pt100 в главном и опорном подшипниках использует общий вывод (вывод 4) на клеммной колодке.

Датчик		Клеммная колодка	Номер проводника для 12-жильного кабеля	Проводник для 24-жильного кабеля
Термоконтакты или терморезисторы в статоре		5	5	5
		6	6	6
Датчик CLS в маслонаполненной камере	+	33	–	19
	–	34	–	20
Pt100 в обмотке статора 1		19	8	8
		4	–	–
Pt100 в обмотке статора 2		21	–	13
		22	–	14
Pt100 в обмотке статора 3		23	–	15
		24	–	16
Память насоса RS-485 В		74	9	9
Память насоса RS-485 А		75	10	10
Источник питания памяти насоса, заземление		76	11	11
Источник питания памяти насоса, 12 В постоянного тока (DC+)		77	12	12
Датчик вибрации VIS10	+	78	–	21
	–	79	–	22

### CAS или MAS 711 + MRM-01 соединения датчика

Систему контроля CAS заменили системой MAS 711. В данном разделе предоставлена информация по подключению CAS к блокам привода 6X5, 7X5, 8X5 и 9X5 в следующих ситуациях:

- Сменный насос устанавливается в более старую насосную станцию, где еще работает система CAS.
- Замена системы контроля необходима в старых насосных станциях, в которых насос все еще работает, но необходима замена системы CAS.

CAS система контроля больше не доступна в качестве запчасти. Если необходима замена для CAS на более старых насосных станциях, тогда можно использовать MAS 711 плюс реле MRM-01.

Подключение пластины корпуса насоса

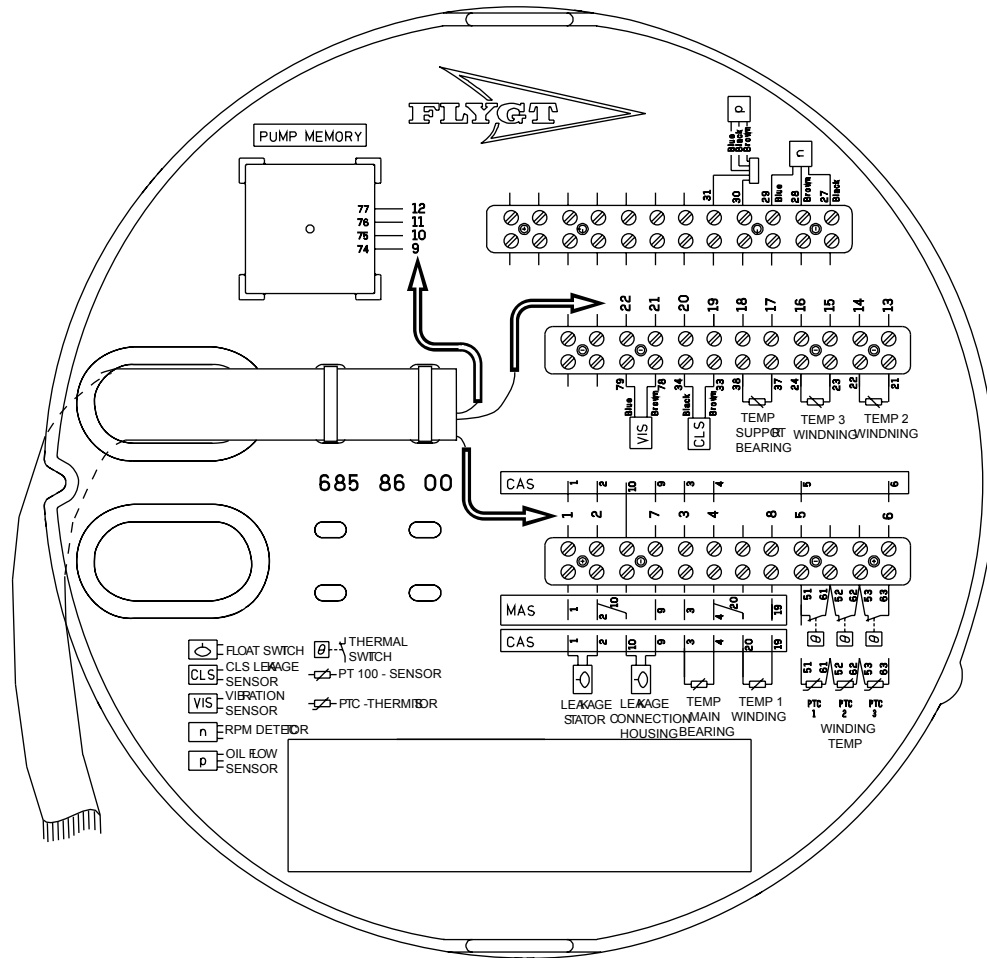


Рис. 18: Подключения к насосу. Стрелки указывают номера проводов кабеля SUBCAB®.



## MAS 711 + MRM-01

В данном разделе даны схемы соединения для замены системы контроля CAS с MAS 711 вместе с реле MRM-01.

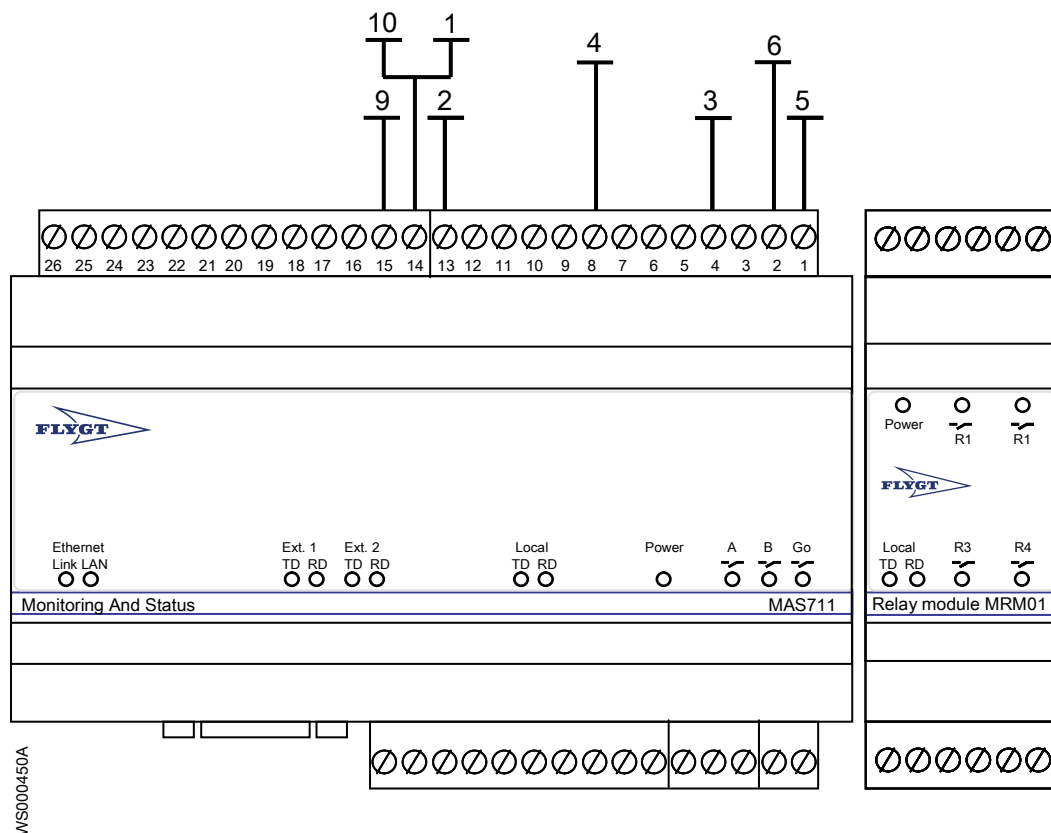


Рис. 19: Подключения к базовым блокам MAS 711 + MRM-01

Описание	Номер детали
Блок, MAS 711 и MRM-01	40 50 15 45
MAS 711	40 50 11 41
MRM-01	40 50 15 36

## насосы соединения CAS

CAS система больше не доступна в качестве запчасти.

В данном разделе даны схемы соединения для замены насосов на станциях, оборудованных работающей системой контроля CAS.

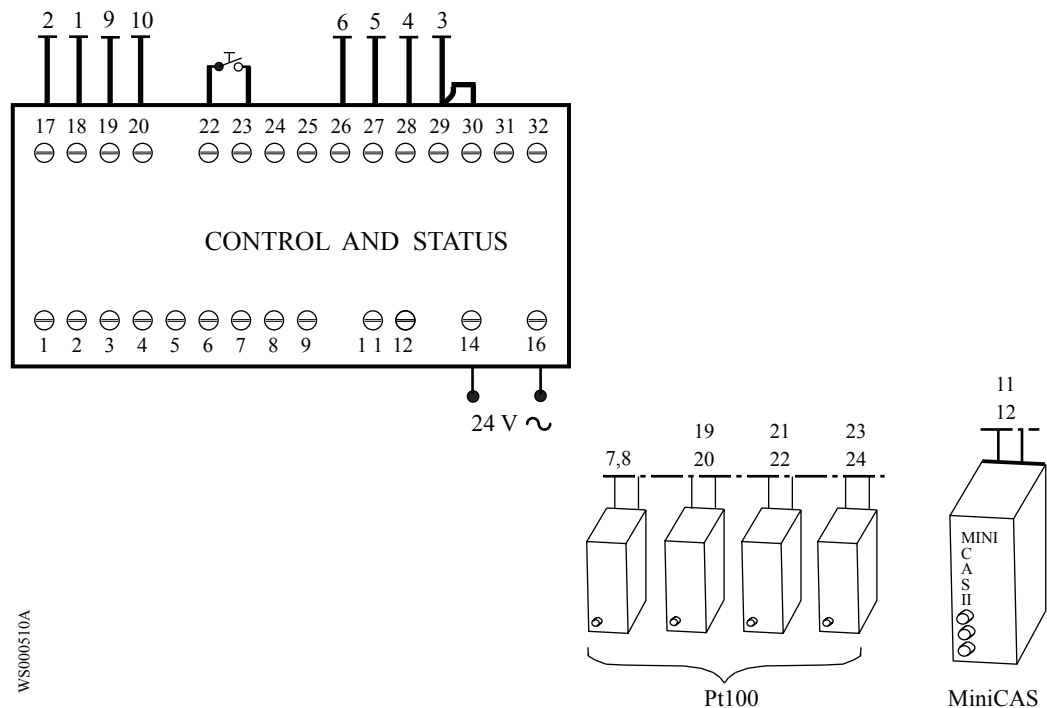


Рис. 20: Подключения к основному блоку CAS.

Для получения дополнительной информации о системе CAS см. Система CAS (стр. 23).

Кабель подключения

В данной таблице показано, как следует подключать проводники к различным датчикам.

Датчик	Клеммна я колодка	Номер проводника для 12-жильного кабеля	Проводник для 24-жильного кабеля
Поплавковый выключатель в корпусе статора	1	1	1
	2	2	2
Pt100 в главном подшипнике	3	3	3
	4	4	4
Термоконтакты или терморезисторы в статоре	5	5	5
	6	6	6
Pt100 в опорном подшипнике	37	7	7
	38	8	8
Поплавковый выключатель в соединительной коробке	9	9	9
	10	10	10
Датчик CLS в маслonaполненной камере	+ 33	11	11
	- 34	12	12
Pt100 в обмотке статора 1	19	-	19
	20	-	20
Pt100 в обмотке статора 2	21	-	21
	22	-	22

Датчик	Клеммная колодка	Номер проводника для 12-жильного кабеля	Проводник для 24-жильного кабеля
Pt100 в обмотке статора 3	23	-	23
	24	-	24

## Кабельные соединения



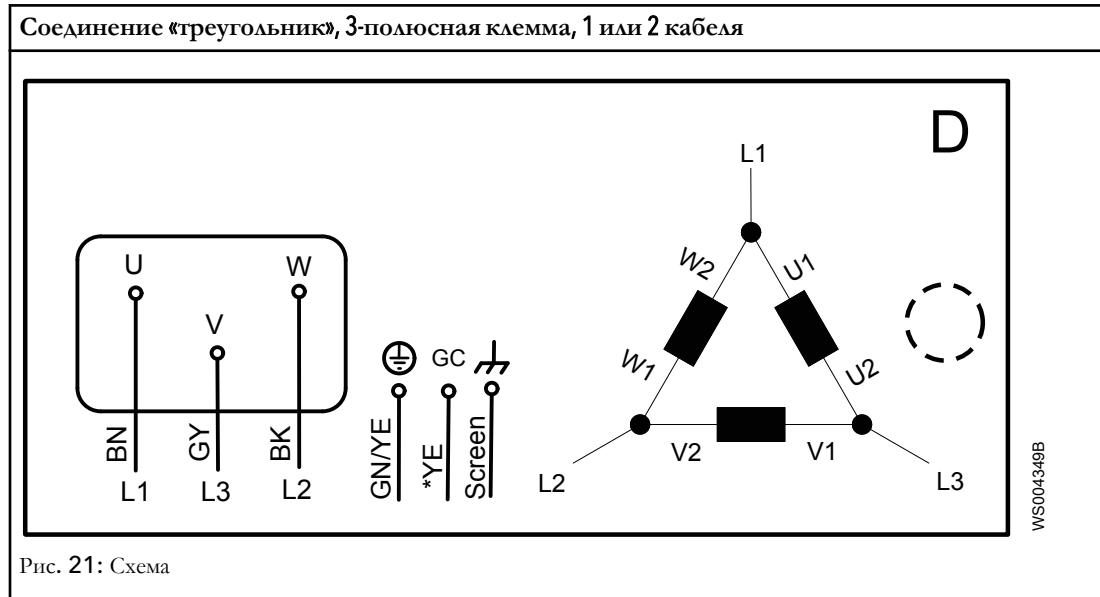
Опасность поражения электрическим током:

Утечка в электрические детали может привести к повреждению оборудования и перегоранию плавкого предохранителя. Конец кабеля двигателя должен находиться выше уровня жидкости.

## Стандартная цветовая маркировка

Код	Описание
BN	Коричневый
BK	Черный
WH	Белый
OG	Оранжевый
GN	Зеленый
GNYE	Зелено-желтый
RD	Красный
GY	Серый
BU	Синий
YE	Желтый

## Приводы с напряжением до 1,1 кВ



## Соединение «треугольник», 3-полюсная клемма, 1 или 2 кабеля

В данной таблице кабельных соединений показано соединение для приводов серий 6 X 5 и 7 X 5 (с маленьким соединительным кожухом).

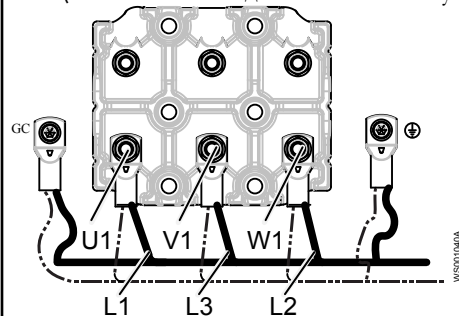


Рис. 22: Приводы 605/615, 665/675; 705/715, 735/745, 765/775

В данной таблице кабельных соединений показано соединение для приводов серий 8 X 5 и 9 X 5, а также для приводов 7 X 5 с большим соединительным кожухом (см. *Соединительный кожух (соединительная коробка) в приводах 7 X 5* (стр. 79)).

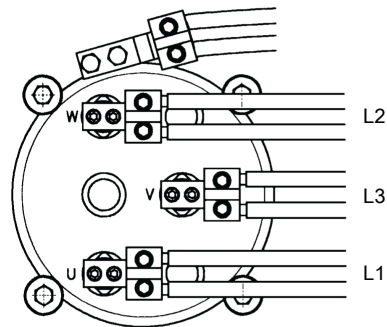
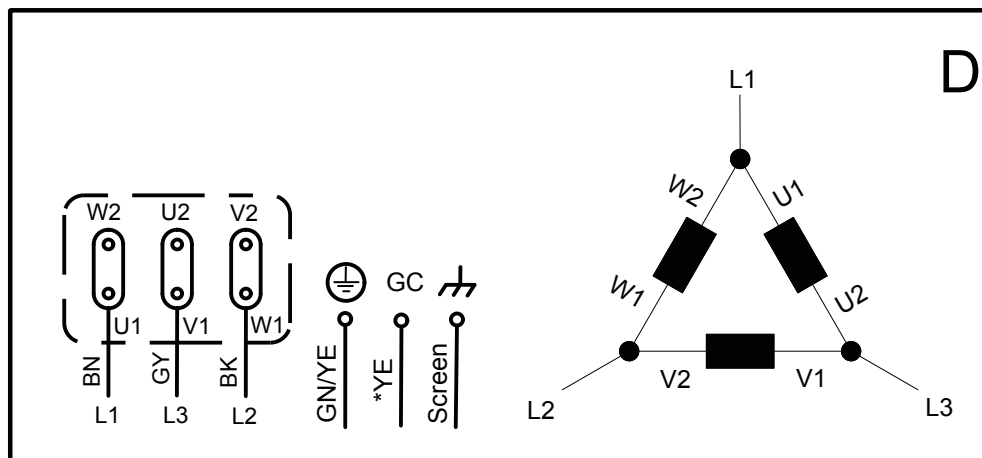


Рис. 23: Приводы 805/815, 835/845, 865/875, 885/895; 905/915, 935/945, 965/975; 705/715, 735/745, 765/775

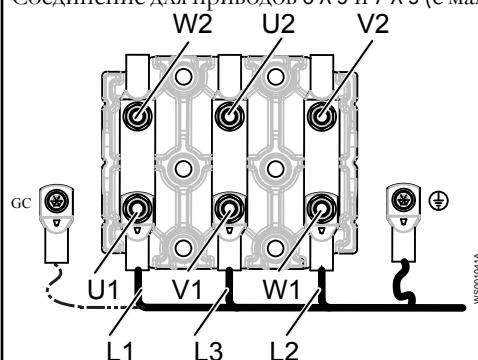
## Соединение «треугольник», 6-полюсная клемма, 1 кабель; серии 6x5 и 7x5



WS003911A

Рис. 24: Схема

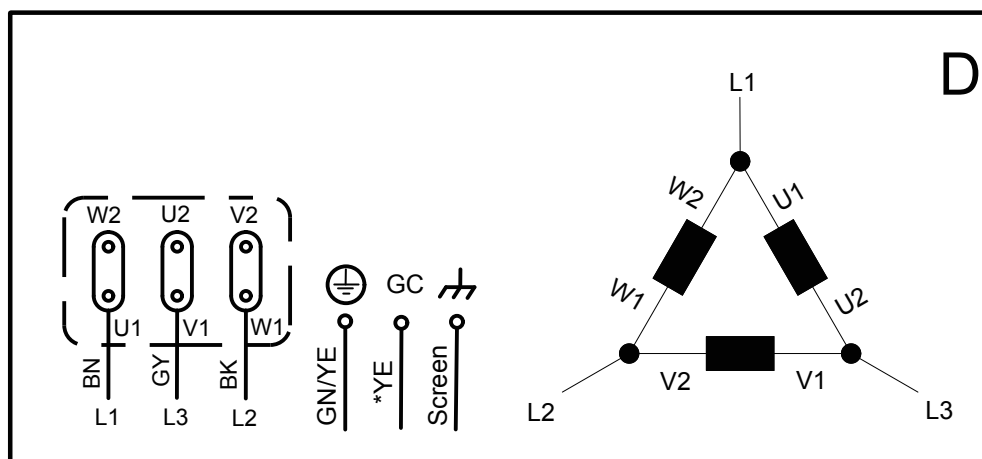
Соединение для приводов 6 X 5 и 7 X 5 (с маленьким соединительным кожухом).



WS003911A

Рис. 25: Приводы 605/615, 665/675; 705/715, 735/745, 765/775

## Соединение «треугольник», 6-полюсная клемма, 2 кабеля



WS003911A

Рис. 26: Схема

**Соединение «треугольник», 6-полюсная клемма, 2 кабеля**

Соединение для приводов 6 X 5 и 7 X 5 (с маленьким соединительным кожухом).

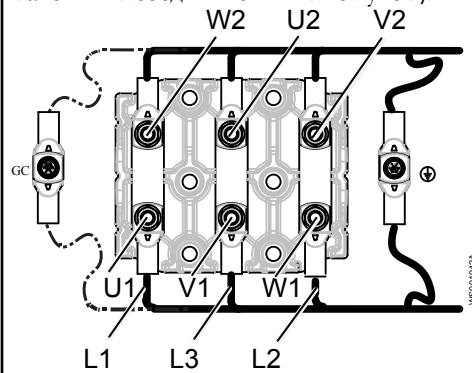


Рис. 27: 2 кабеля, приводы 605/615, 665/675; 705/715, 735/745, 765/775

Соединение для приводов 8 X 5 и 9 X 5, а также для приводов 7 X 5 с большим соединительным кожухом (см. *Соединительный кожух (соединительная коробка) в приводах 7 X 5* (стр. 79)).

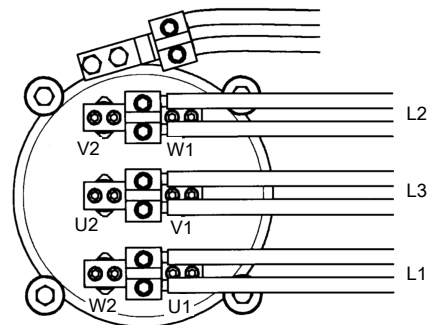
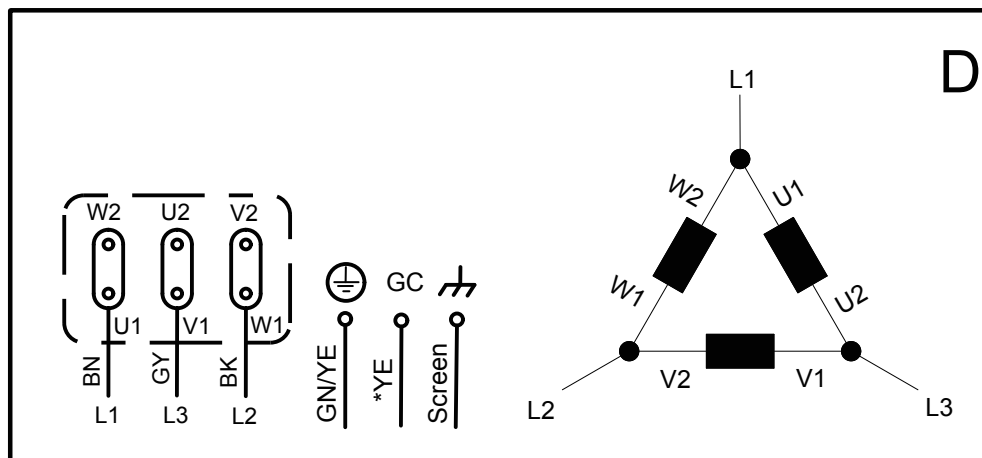


Рис. 28: 2 кабеля, приводы 805/815, 835/845, 865/875, 885/895; 905/915, 935/945, 965/975; 705/715, 735/745, 765/775

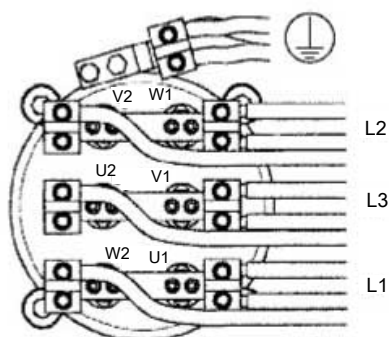
## Соединение «треугольник», 6-полюсная клемма, 3 кабеля



WS003911A

Рис. 29: Схема

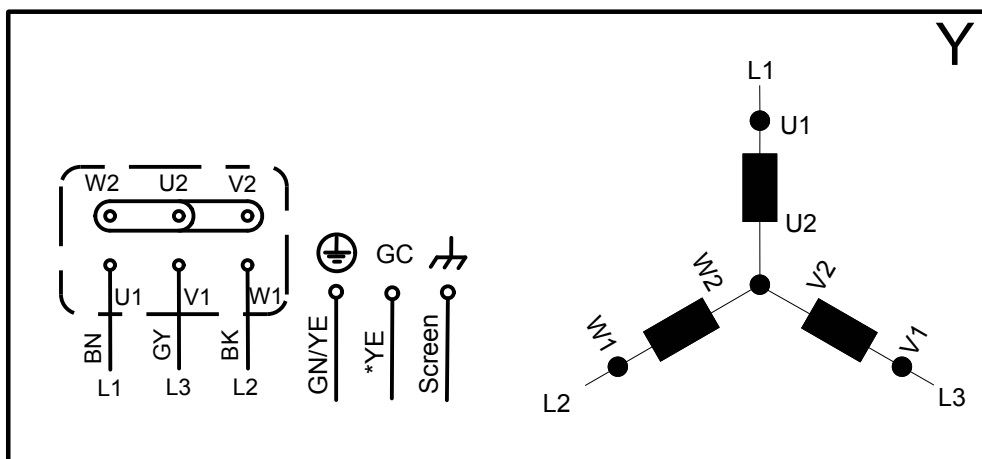
Соединение для приводов 8 X 5 и 9 X 5, а также для приводов 7 X 5 с большим соединительным кожухом (см. [Соединительный кожух \(соединительная коробка\) в приводах 7 X 5](#) (стр. 79)).



WS001729A

Рис. 30: 3 кабеля, приводы 805/815, 835/845, 865/875, 885/895; 905/915, 935/945, 965/975; 705/715, 735/745, 765/775

## Соединение звездой, 1 или 2 кабеля



WS004337A

**Соединение звездой, 1 или 2 кабеля**

В данной таблице кабельных соединений показано соединение для приводов серий 6 X 5 и 7 X 5 (с маленьким соединительным кожухом).

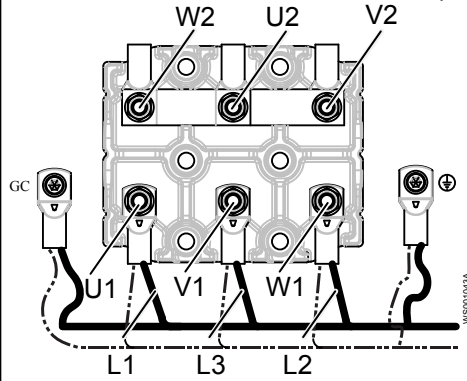


Рис. 31: Приводы 605/615, 665/675; 705/715, 735/745, 765/775

В данной таблице кабельных соединений показано соединение для приводов серий 8 X 5 и 9 X 5, а также для приводов 7 X 5 с большим соединительным кожухом (см. *Соединительный кожух (соединительная коробка) в приводах 7 X 5* (стр. 79)).

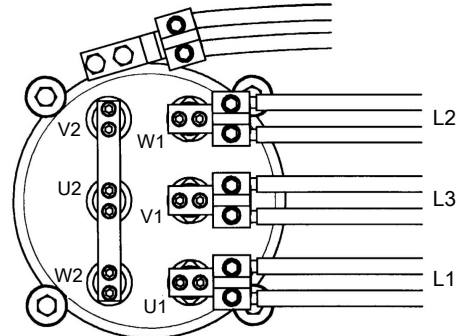
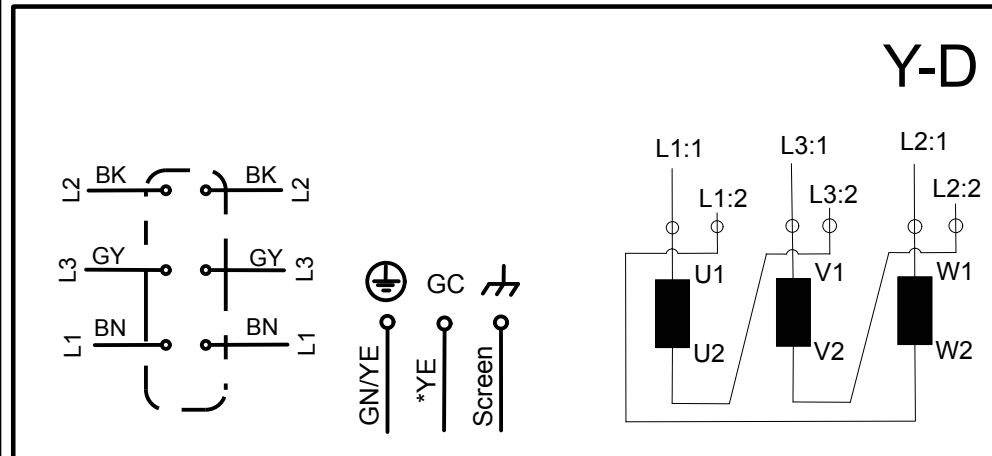


Рис. 32: Приводы 805/815, 835/845, 865/875, 885/895; 905/915, 935/945, 965/975; 705/715, 735/745, 765/775

**Соединение звездой/треугольником, 2 кабеля**



WS004339A



## Соединение звездой/треугольником, 2 кабеля

В данной таблице кабельных соединений показано соединение для приводов серий 6 X 5 и 7 X 5 (с маленьким соединительным кожухом).

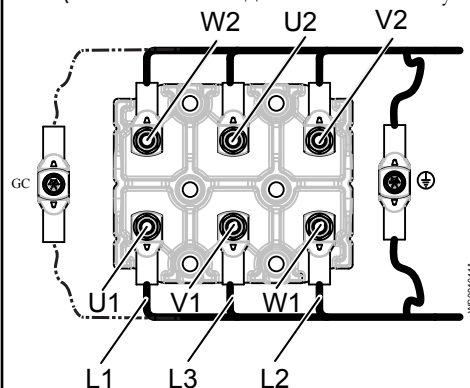
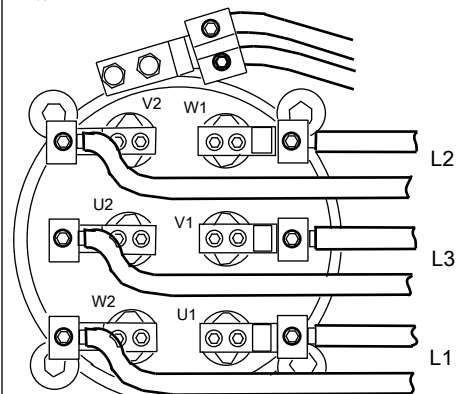


Рис. 33: Приводы 605/615, 665/675; 705/715, 735/745, 765/775

В данной таблице кабельных соединений показано соединение для приводов серий 8 X 5 и 9 X 5, а также для приводов 7 X 5 с большим соединительным кожухом (см. *Соединительный кожух (соединительная коробка) в приводах 7 X 5* (стр. 79)).



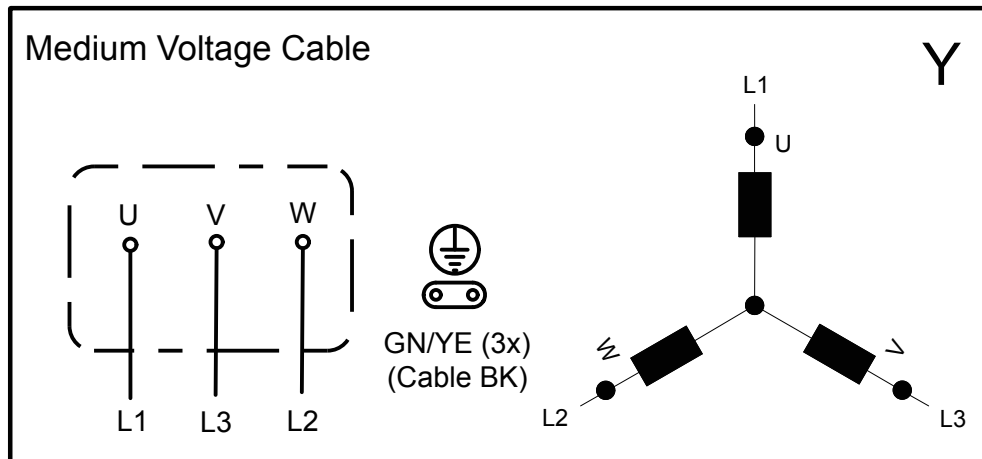
WS000938A

Рис. 34: Приводы 805/815, 835/845, 865/875, 885/895; 905/915, 935/945, 965/975; 705/715, 735/745, 765/775

Приводы с напряжением 1,2 - 6,6 кВ

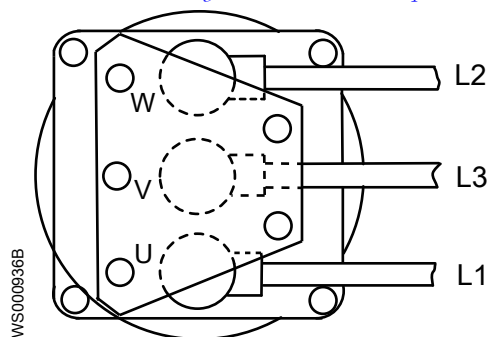
Ниже показаны схемы соединений для приводов среднего напряжения (1,2 - 6,6 кВ).

Соединение «треугольник», 1 кабель, среднее напряжение



WS004350B

В данной таблице кабельных соединений показано соединение для приводов среднего напряжения серий 8 X 5 и 9 X 5, а также для приводов 7 X 5 с большим соединительным кожухом (см. *Соединительный кожух (соединительная коробка) в приводах 7 X 5* (стр. 79)).

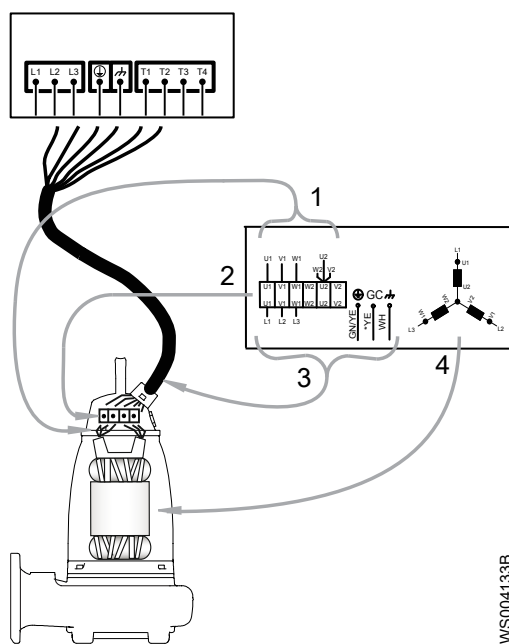


WS000936B

Рис. 35: Приводы среднего напряжения

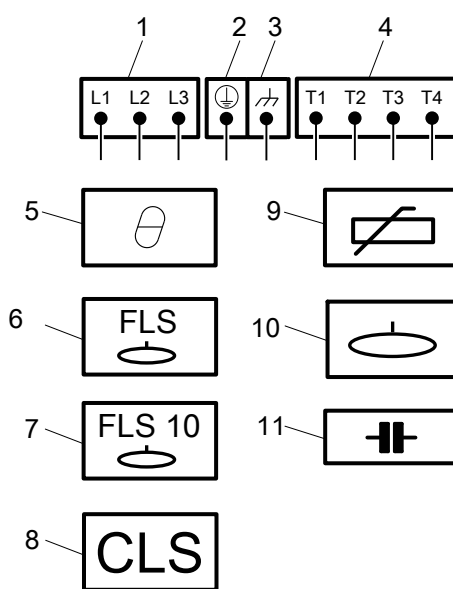
Расположение подключений

На рисунках в настоящем разделе показано, как следует понимать обозначения клеммных колодок.



1. Выводы обмотки статора
2. Соединительный щиток
3. Проводники кабеля двигателя
4. Статор (на рисунке показано внутреннее соединение)

WS004133B



1. Проводники пускового оборудования и питания (L1, L2, L3)
2. "Земля" (заземление)
3. Функциональное заземление
4. Выводы управления (T1, T2, T3, T4)
5. Тепловой контакт
6. FLS
7. FLS 10
8. CLS
9. Терморезистор
10. Датчик уровня
11. Конденсатор

WS004134A

### 3-фазное подключение экранированным кабелем

При использовании отдельного кабеля управления управляющие жилы кабеля двигателя не используются.

На следующем рисунке показан экранированный кабель SUBCAB кабель без отдельного проводника заземления. Проводник заземления состоит из переплетенных жил заземления.

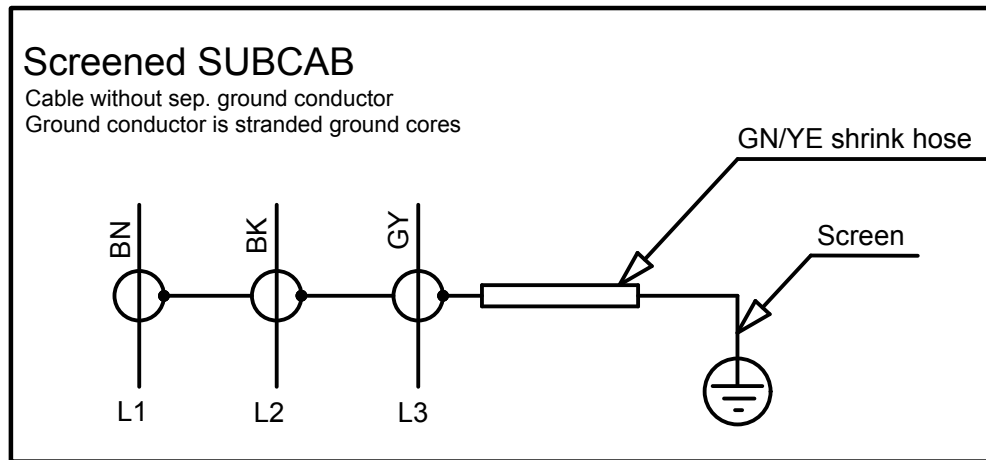


Рис. 36: Без отдельного проводника заземления

На следующем рисунке показан экранированный кабель SUBCAB с функциональным заземлением. Жилы T1 и T2 свиты.

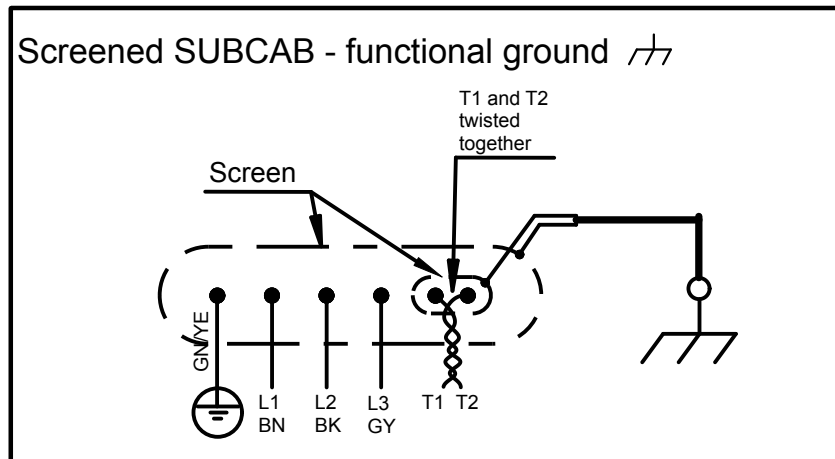


Рис. 37: С функциональным заземлением

На следующем рисунке показан экранированный кабель SUBCAB с функциональным заземлением. Жилы T1 и T2 свиты.

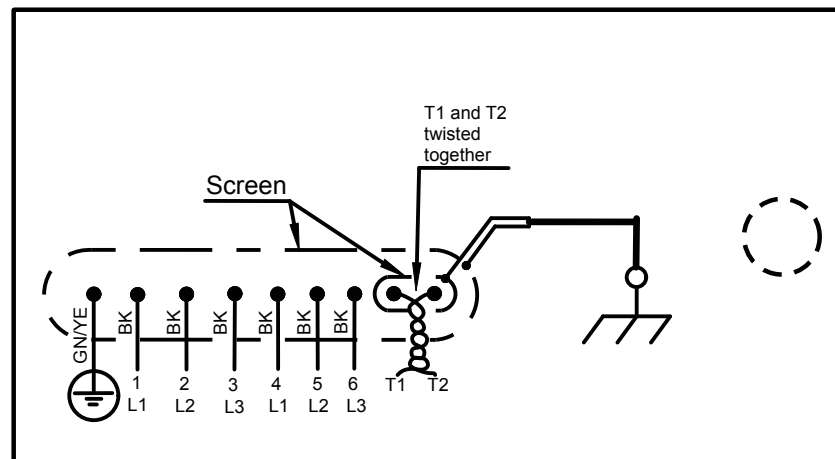


Рис. 38: С функциональным заземлением

## Цвета и маркировки проводников питания

Табл. 12: Цвета или маркировка силовых проводов

Контакты силовых проводов	Цветная маркировка проводов кабеля		
	SUBCAB	SUBCAB AWG	NTSCGEWTOEUS (маркировка)
Провод L1	Коричневый (кор.)	Красный (кр.)	Черный (черн.) - L1
Провод L2	Черный (черн.)	Черный (черн.)	Черный (черн.) - L2
Провод L3	Серый (сер.)	Белый (бел.)	Черный (черн.) - L3
Провод PE или заземления	Зеленый/желтый (зел.-желт.)	Зеленый/желтый (зел.-желт.)	Зеленый/желтый (зел.-желт.)
Провод кабеля при проверке заземления (GC)	-	Желтый (желт.)	-

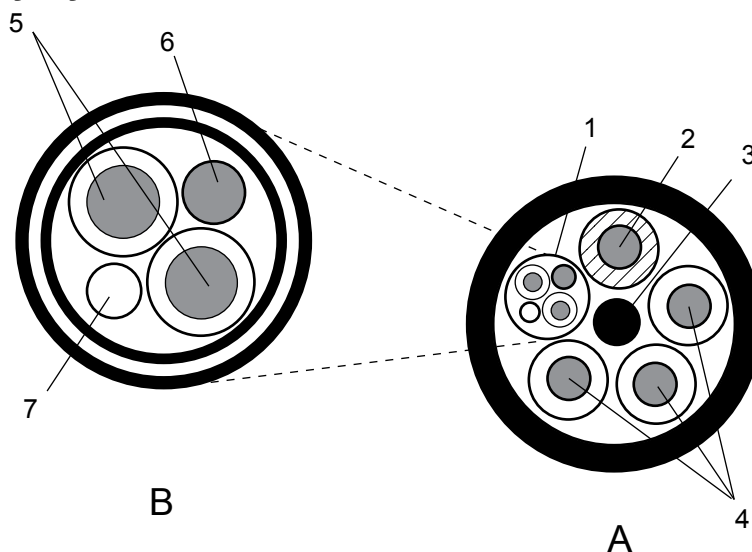
Табл. 13: Цвета выводов обмотки статора. (Кабели напряжением до 1,1 кВ. Не относится к кабелям напряжением 1,2 - 6,6 кВ)

Выводы обмотки статора	Цвет
U1	Красный (кр.)
V1	Коричневый (кор.)
W1	Желтый (желт.)
U2	Зеленый (зел.)
V2	Синий (син.)
W2	Черный (черн.)

## Данные кабеля питания

Кабели SUBCAB® только с жилами питания заменены на кабели с жилами питания и контроля. Жилы контроля зарезервированы для будущего использования, и их необходимо закрыть крышечкой. Номера деталей крышек приведены в ведомости материалов блока привода.

На рис. А показан пример кабеля SUBCAB с жилами питания и контроля. На рис. В показан пример кабеля только с жилами питания.



1. Жилы схемы контроля
2. Жила заземления

WS004534A

3. Резиновый наполнитель
4. Проводники (питание)
5. Проводники контроля T1-T2
6. Проводник заземления
7. Наполнитель из нити полиэстера

Рис. 39: Пример кабеля SUBCAB с жилами питания и управления

Табл. 14: Экранированный кабель SUBCAB

Только с жилами питания		С жилами питания и контроля		
Кабель	Деталь №	Кабель	Деталь №	Действительный от (цикл)
S3x16+3x16/3+4x1,5	94 17 84	S3x16 + 3x16/3 + S(4x0,5)	94 19 93	20128
S3x25+3x16/3+4x1,5	94 17 85	S3x25 + 3x16/3 + S(4x0,5)	94 19 94	20128
S3x35+3x16/3+4x1,5	94 17 86	S3x35 + 3x16/3 + S(4x0,5)	94 19 95	20128
S3x50+3x25/3+4x1,5	94 17 87	S3x50 + 3x25/3 + S(4x0,5)	94 19 96	20126
S3x70+3x35/3+4x1,5	94 17 88	S70x3 + 35x3/2 + S(2x0,5)	94 19 97	20126
S3x95+3x50/3+4x1,5	94 17 89	S70x3 + 35x3/2 + S(2x0,5)	94 19 98	20126
S3x120+3x70/3+4x1,5	94 17 90	S70x3 + 35x3/2 + S(2x0,5)	94 19 99	20126
S3x185+3x95/3	94 19 23	S6x95 + 95 + S(4x0,5)	94 20 00	20121

Табл. 15: SUBCAB

Только с жилами питания		С жилами питания и контроля		
Кабель	Деталь №	Кабель	Деталь №	Действительный от (цикл)
4 G 16	94 20 46	4G16 + S(2x0,5)	94 19 82	20128
4 G 25	94 20 47	4G25 + S(2x0,5)	94 19 83	20128
4 G 35	94 20 48	4G35 + S(2x0,5)	94 19 84	20128
4 G 50	94 20 66	3x50 + 2G35/2 + S(2x0,5)	94 19 85	20126
4 G 70	94 20 67	3x70 + 2G35/2 + S(2x0,5)	94 19 86	20126
4 G 95	92 20 68	3x95 + 2G50/2 + S(2x0,5)	94 19 87	20126
4 G 120	90 20 69	3x120 + 2G70/2 + S(2x0,5)	94 19 88	20126

В следующей таблице приведены кабели для замены кабелей питания SUBCAB AWG®.

Табл. 16: SUBCAB AWG

Только с жилами питания		С жилами питания и контроля		
Кабель	Деталь №	Кабель	Деталь №	Действительный от (цикл)
4 AWG/3-2-1-GC	94 21 10	4G25 + S(2x0,5)	94 19 83	20128
1AWG/3-2-1-GC	94 21 11	3x50 + 2G35/2 + S(2x0,5)	94 19 85	20128

Радиус изгиба, масса и диаметр кабеля

Кабели системы контроля

В данной таблице приведены минимальные значения радиуса изгиба, массы и наружного диаметра контрольных кабелей SUBCAB®.

**Табл. 17: Контрольные кабели SUBCAB®**

Кабель	Минимальный радиус изгиба, мм	Масса, кг/м	Наружный диаметр, мин-макс., мм
12 x 1,5 мм <sup>2</sup>	190	0,53	Ø 18,2-21,2
24 x 1,5 мм <sup>2</sup>	250	0,90	Ø 24,9 (28,9)
S12 x 1,5 мм <sup>2</sup>	300	0,78	Ø 29,9-31,0
S24 x 1,5 мм <sup>2</sup>	350	1,59	Ø 33,0-37,0

Кабели питания с жилами питания и контроля

**Табл. 18: Экранированный кабель SUBCAB**

Кабель	Минимальный радиус изгиба, мм	Масса, кг/м	Наружный диаметр, мин-макс., мм
S3x16 + 3x16/3 + S(4x0,5)	240	1.1	Ø 24-26
S3x25 + 3x16/3 + S(4x0,5)	290	1.4	Ø 29-31
S3x35 + 3x16/3 + S(4x0,5)	320	2,0	Ø 32-34
S3x50 + 3x25/3 + S(4x0,5)	380	3,0	Ø 38-40
S70x3 + 35x3/2 + S(2x(0,5))	420	3,5	Ø 42-44
S70x3 + 35x3/2 + S(2x(0,5))	440	4,6	Ø 44-47
S70x3 + 35x3/2 + S(2x(0,5))	500	5,5	Ø 50-52
S6x95 + 95 + S(4x0,5)	570	7,6	Ø 57-60

**Табл. 19: SUBCAB**

Кабель	Минимальный радиус изгиба, мм	Масса, кг/м	Наружный диаметр, мин-макс., мм
4G 16 + S(2x0,5)	260	1.13	Ø 26-28
4G 25 + S(2x0,5)	320	1.7	Ø 32-34
4G 35 + S(2x0,5)	350	2.24	Ø 35-37
3x50 + 2G35/2 + S(2x0,5)	350	2.6	Ø 35-37
3x70 + 2G35/2 + S(2x0,5)	380	3.3	Ø 38-41
3x95 + 2G50/2 + S(2x0,5)	470	4,5	Ø 47-50
3x120 + 2G70/2 + S(2x0,5)	540	5,7	Ø 54-56

## Кабели питания без жил контроля

В данной таблице приведены минимальные значения радиуса изгиба, массы и наружного диаметра для силовых кабелей SUBCAB®.

Табл. 20: Силовые кабели SUBCAB®

Кабель	Минимальный радиус изгиба, мм	Масса, кг/м	Наружный диаметр, мин-макс., мм
4 G 16 мм <sup>2</sup>	260	1,25	Ø 26,0-28,0
4 G 25 мм <sup>2</sup>	320	1,9	Ø 32,5-34,5
4 G 35 мм <sup>2</sup>	360	2,5	Ø 36,5-38,5
4 G 50 мм <sup>2</sup>	410	3,4	Ø 41,0-45,0
4 G 70 мм <sup>2</sup>	450	4,5	Ø 45,0-49,0
4 G 95 мм <sup>2</sup>	500	5,8	Ø 54,0-58,0
4 G 120 мм <sup>2</sup>	600	7,3	Ø 56,0-60,0

В данной таблице приведены минимальные значения радиуса изгиба, массы и наружного диаметра для силовых кабелей SUBCAB AWG.

Табл. 21: Силовые кабели SUBCAB AWG

Кабель	Минимальный радиус изгиба, мм	Масса, кг/м	Наружный диаметр, мин-макс., мм
4AWG/3-2-1-GC	320	2,0	Ø 32,8-34,8
1AWG/3-2-1-GC	400	3,5	Ø 40,7-42,7

В данной таблице приведены минимальные значения радиуса изгиба, массы и наружного диаметра для экранированных кабелей SUBCAB® (при использовании частотно-регулируемого электропривода).

Табл. 22: Экранированные кабели SUBCAB

Кабель	Минимальный радиус изгиба, мм	Масса, кг/м	Наружный диаметр, мин-макс., мм
S3x16+3x16/3+4x1,5	320	1,5	Ø 29,0-32,0
S3x25+3x16/3+4x1,5	330	1,6	Ø 30,0-33,0
S3x35+3x16/3+4x1,5	350	2,1	Ø 32,0-35,0
S3x50+3x25/3+4x1,5	420	3	Ø 38,0-42,0
S3x70+3x35/3+4x1,5	460	4	Ø 42,0-46,0
S3x95+3x50/3+4x1,5	530	5	Ø 49,0-53,0
S3x120+3x70/3+4x1,5	560	6	Ø 52,0-56,0
S3x185+3x95/3	670	9,5	Ø 65,0-69,0



## Кабели питания, 1,2-10 кВ

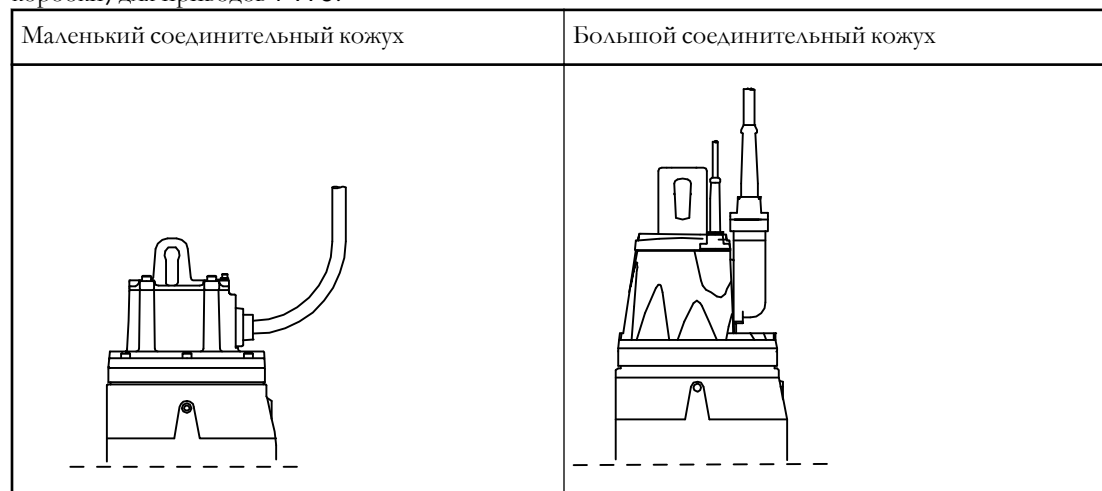
В данной таблице приведены минимальные значения радиуса изгиба, массы и наружного диаметра для кабелей HSP NTSCGEWTOEUS 1,2-10 кВ.

Табл. 23: HSP NTSCGEWTOEUS 1,2-10 кВ

Кабель	Минимальный радиус изгиба, мм	Масса, кг/м	Наружный диаметр, мин-макс., мм
3x25+3x25/3	385	3,32	Ø 46,4-49,4
3x50+3x25/3	450	4,78	Ø 54,0-58,0

## Соединительный кожух (соединительная коробка) в приводах 7 X 5

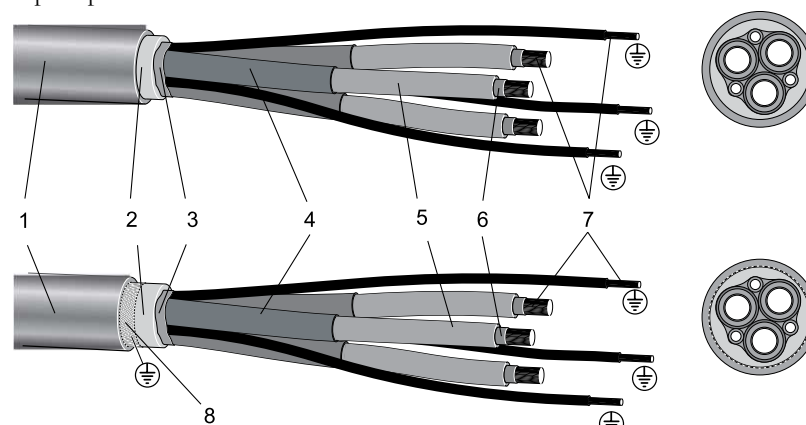
В данной таблице представлены большие и маленькие соединительные кожухи (соединительные коробки) для приводов 7 X 5.



## Подготовка кабеля среднего напряжения

Данная инструкция посвящена подготовке силовых кабелей среднего напряжения (1,2-10 кВ) перед их подсоединением к насосу.

На верхнем рисунке показан неэкранированный кабель. На нижнем рисунке показан экранированный кабель.



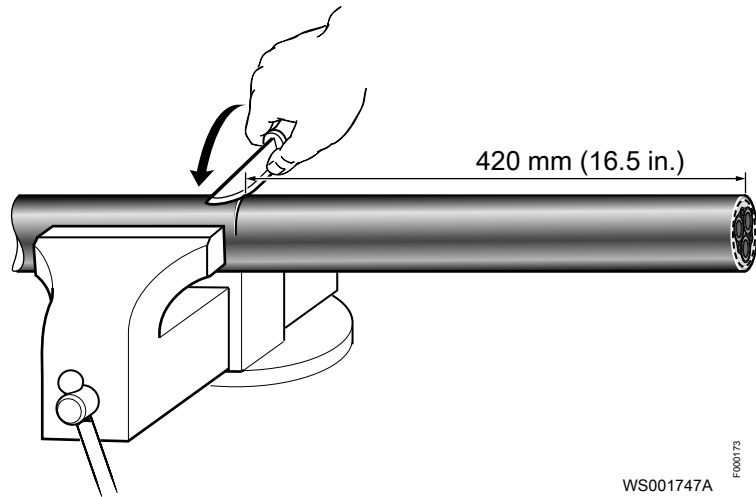
1. Наружная оболочка кабеля
2. Внутренняя оболочка
3. Токпроводящая фольга
4. Проводящий слой
5. Изоляция провода

WS001742B

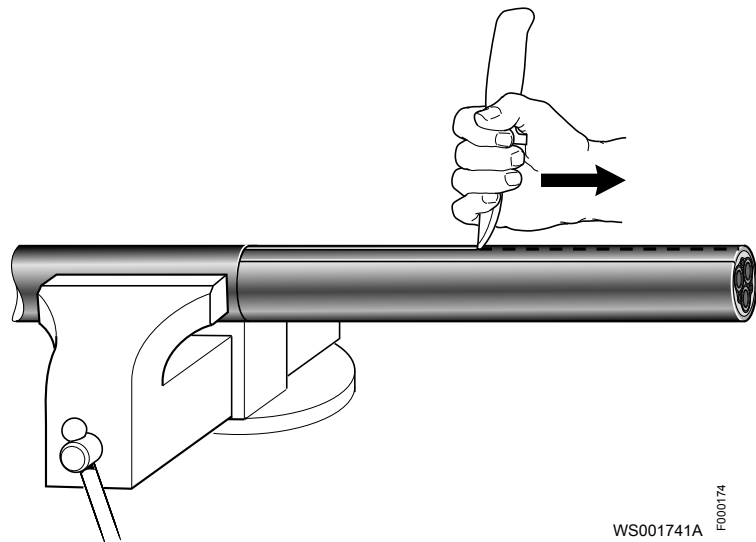
- 6. Токопроводящая фольга
- 7. Медный проводник
- 8. Оплетка экранирования

1. Обрежьте 420 мм оболочки кабеля возле соединительного конца кабеля.

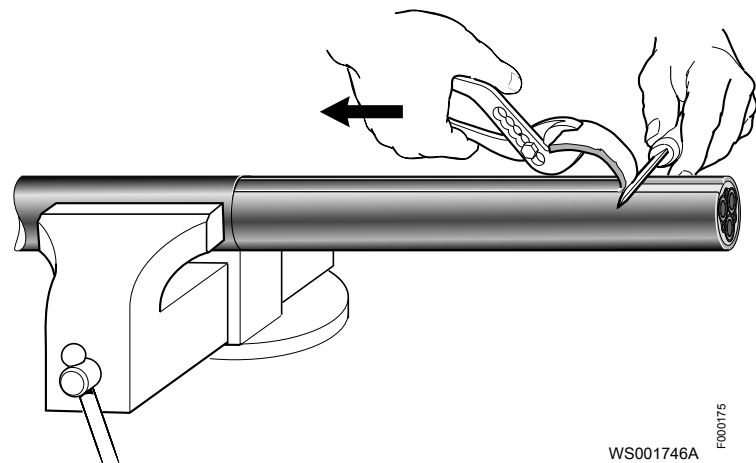
а) Сделайте вертикальный надрез.



б) Сделайте горизонтальный надрез.

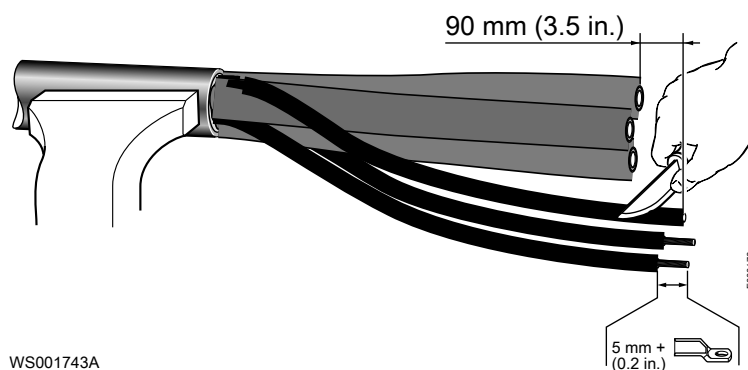


в) Удалите оболочку кабеля.

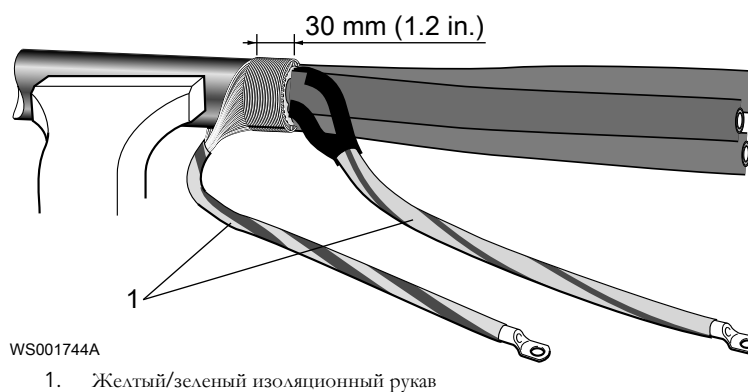


2. Надрежьте оболочку проводников.

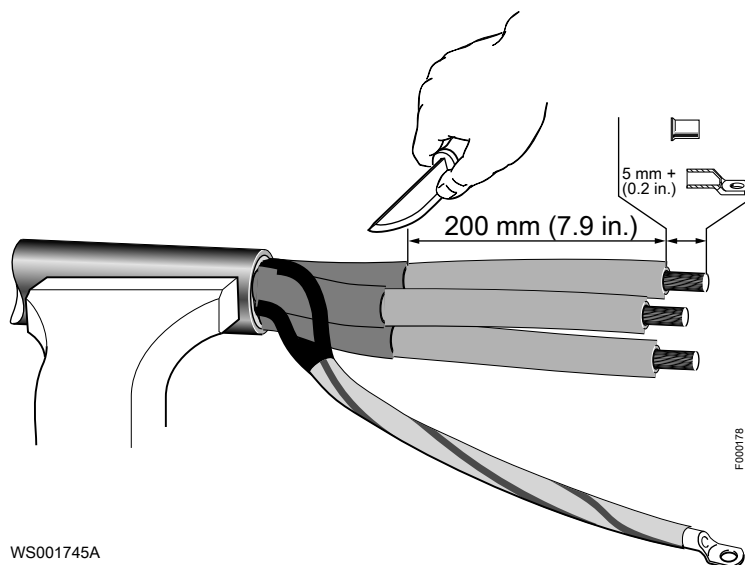
**Неэкранированный кабель:**



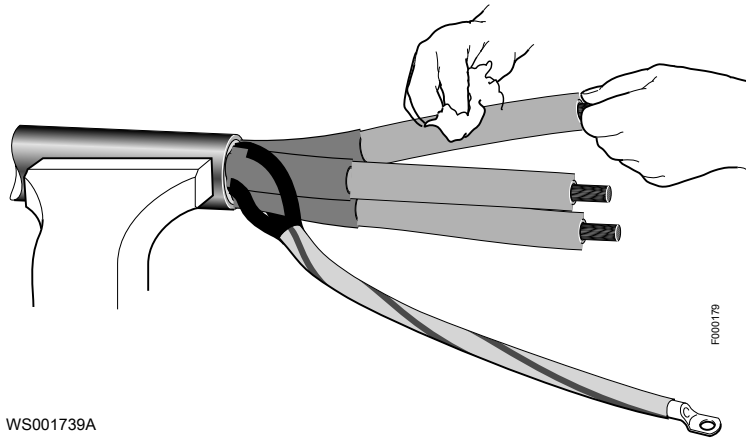
**Экранированный кабель:**



3. Надрежьте проводящий слой.

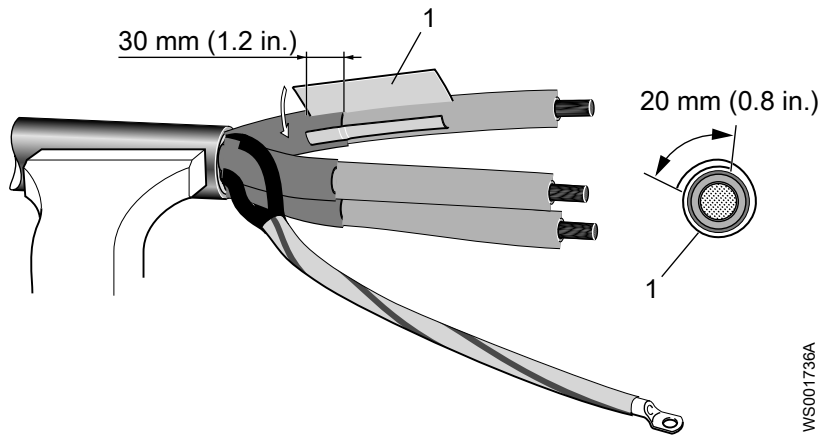


4. Обезжирьте силовые провода высокоочищенным бензином.



WS001739A

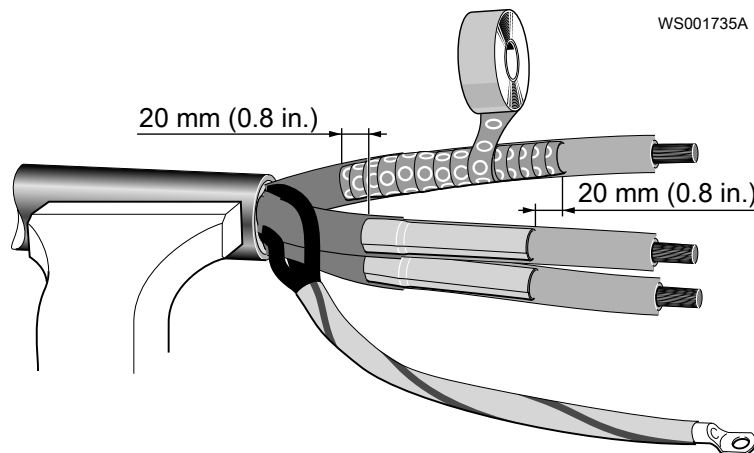
5. Установите разгрузочную прокладку на провода.



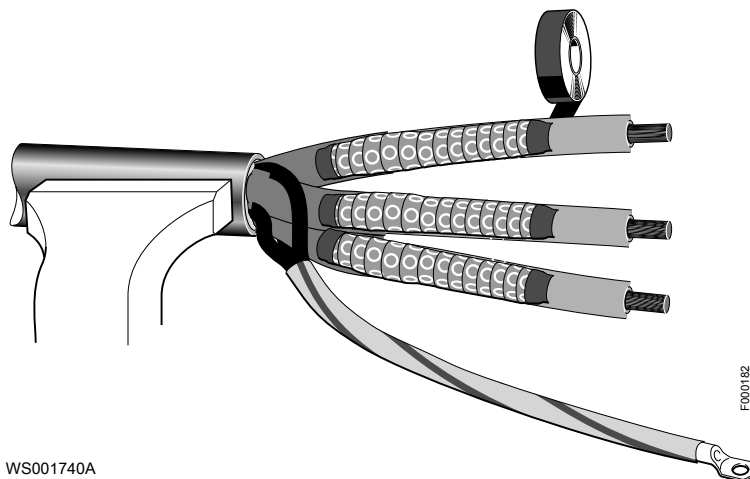
1. FSD (разгрузочная прокладка)

6. В четыре оборота намотайте изоляционную самоклеющуюся ленту. Каждый оборот накладывается на половину ширины ленты.

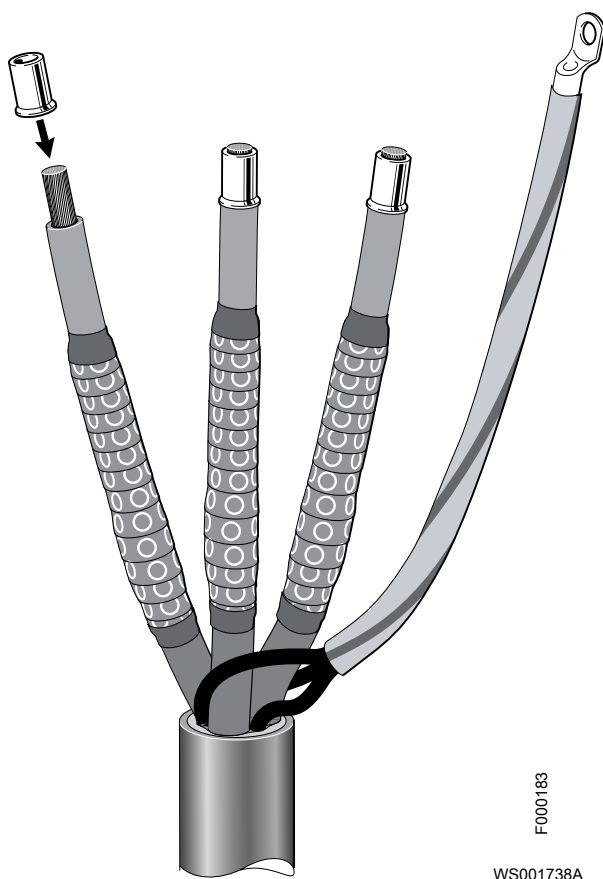
Натягивайте ленту с усилием, с которым маркировка на внешней стороне принимает круглую форму.

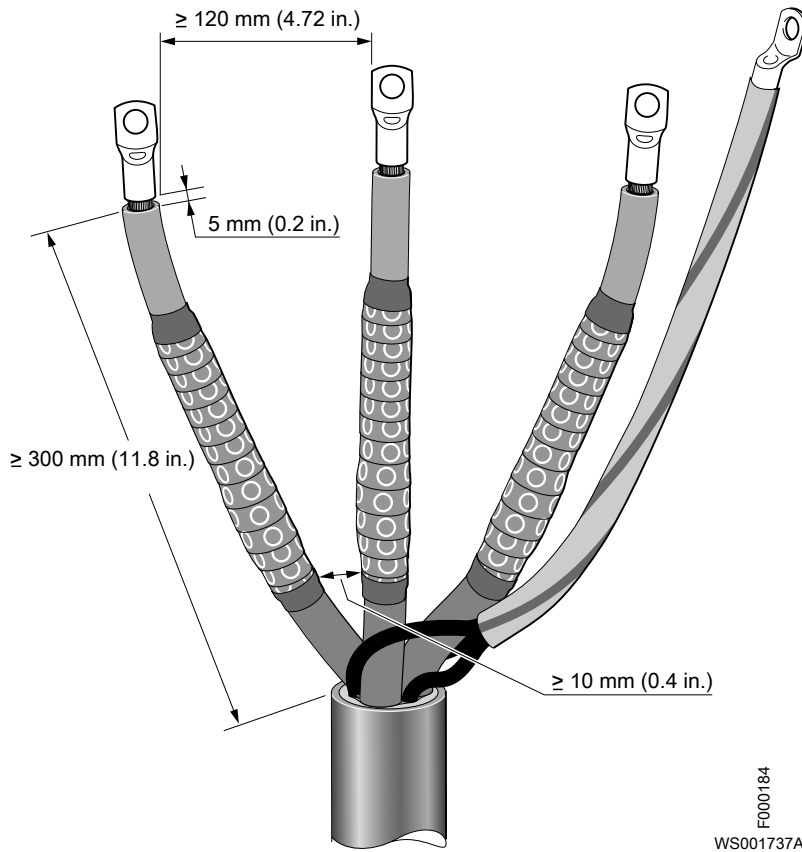


7. Закрепите концы самоклеющейся ленты изоляционной лентой.



8. Закрепите соединительный башмак и проушину на проводах.



**Конец кабеля на силовом щите:**

Показанные размеры являются рекомендованными расстояниями.

## Подключение системы охлаждения

Данная инструкция посвящена подключению системы охлаждения к насосу.

### Подключение встроенной системы охлаждения

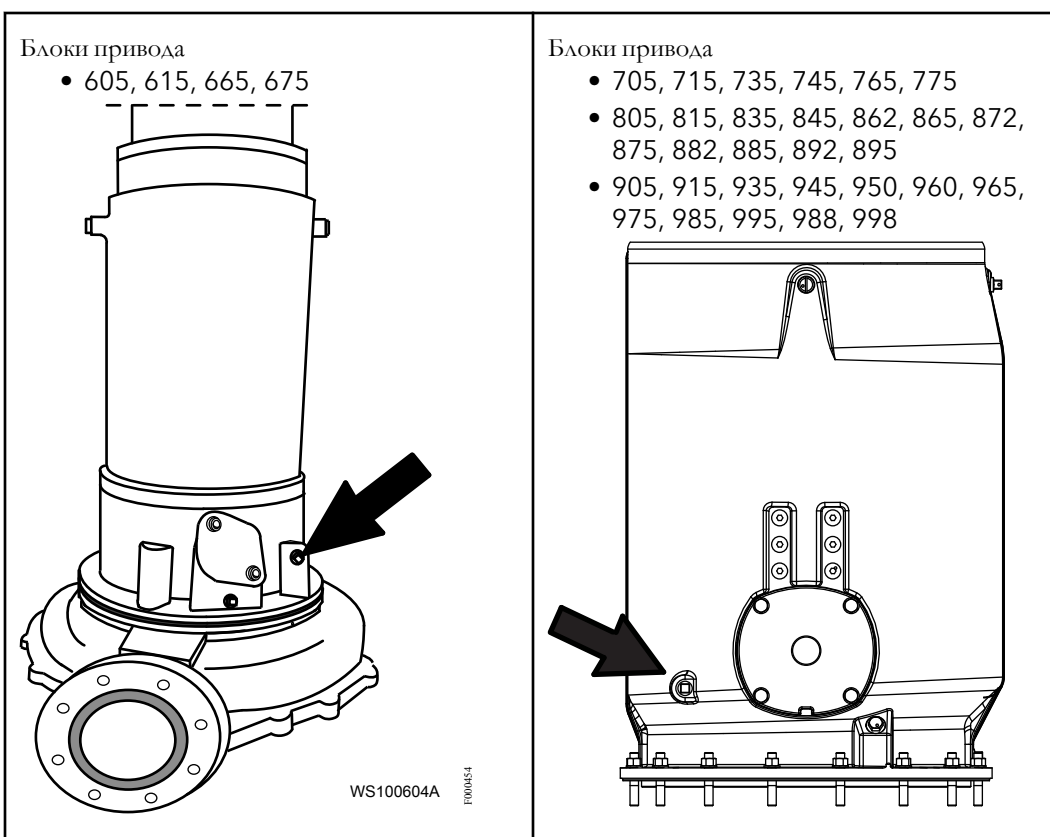
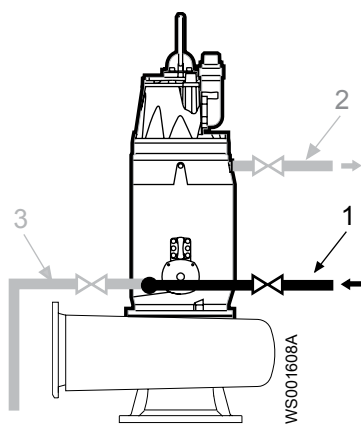
Данная инструкция посвящена подключению дренажного трубопровода к нижней части рубашки охлаждения для насосов, использующих встроенную систему охлаждения. В таких системах для охлаждения используется перекачиваемая жидкость. Подводящая (впуск) и отводящая (выпуск) линии обязательно должны быть соединены в случае использования встроенной системы охлаждения.

Подключите приспособления для слива охлаждающей жидкости. См. [Слив жидкости из рубашки охлаждения](#) (стр. 39).

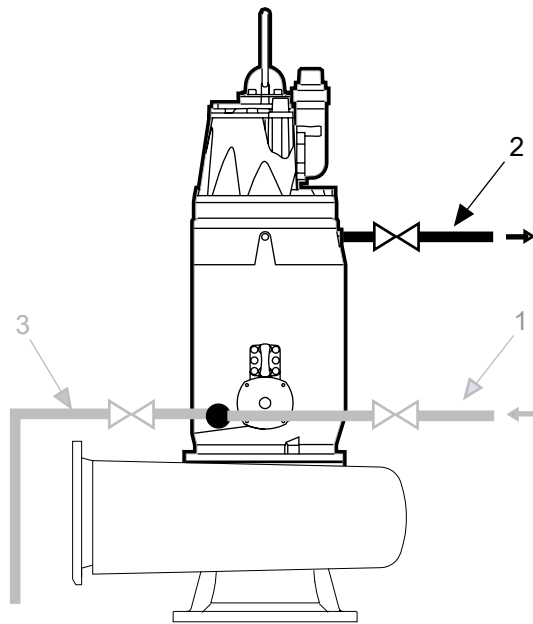
### Подключение внешней системы охлаждения

Данная инструкция посвящена подключению к насосу внешней системы охлаждения.

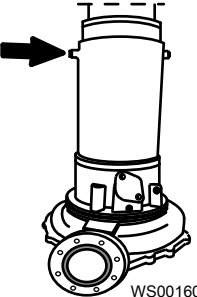
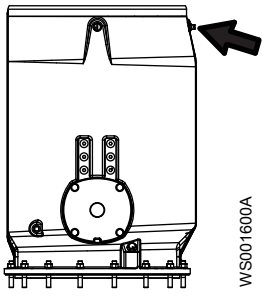
1. Подключите подводящую линию системы охлаждения к впускному отверстию насоса.



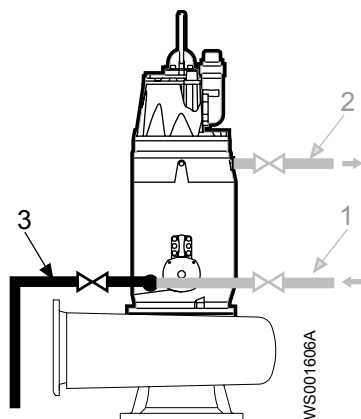
2. Подсоедините отводящую линию системы охлаждения к выпускному отверстию насоса.



WS001607A

<p>Блоки привода</p> <ul style="list-style-type: none"> <li>• 605, 615, 665, 675</li> </ul>  <p>WS001603A</p>	<p>Блоки привода</p> <ul style="list-style-type: none"> <li>• 705, 715, 735, 745, 765, 775</li> <li>• 805, 815, 835, 845, 862, 865, 872, 875, 882, 885, 892, 895</li> <li>• 905, 915, 935, 945, 950, 960, 965, 975, 985, 995, 988, 998</li> </ul>  <p>WS001600A</p>
---	---

3. Подсоедините приспособления для слива охлаждающей жидкости. См. [Слив жидкости из рубашки охлаждения](#) (стр. 39).



WS001606A



## Подключение системы промывания уплотнений

Данная инструкция посвящена организации подведения промывочной воды к насосу в тех случаях, когда используется система промывания уплотнений.

1. Убедитесь в том, что подача промывочной воды организована надлежащим образом. См. *Принципиальная схема для системы промывания уплотнений* (стр. 42).
2. Подсоедините источник поступления промывочной воды к насосу.  
См *Соединения для системы промывания уплотнений* (стр. 42).

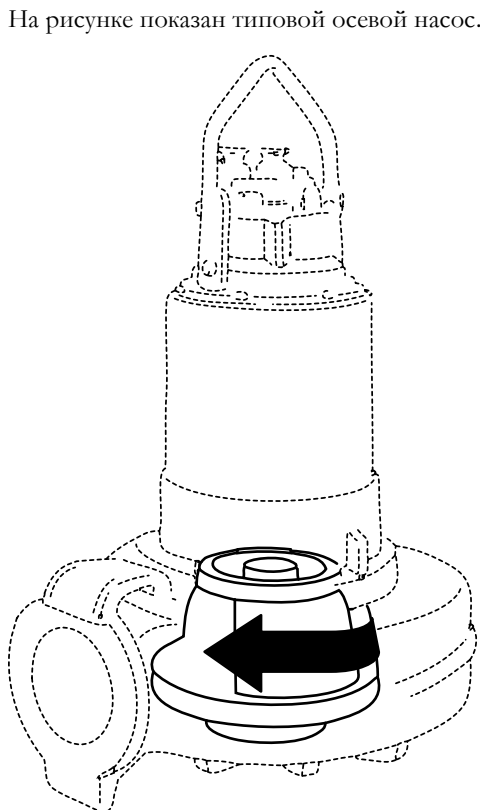
## Проверка вращения рабочего колеса.



**ПРЕДУПРЕЖДЕНИЕ:**

Пусковой толчок может иметь значительную силу.

1. Включите двигатель.
2. Выключите двигатель через несколько секунд.
3. Убедитесь, что рабочее колесо вращается, как показано на рисунке.



Правильное направление - по часовой стрелке, если смотреть на насос сверху.

4. Если рабочее колесо/крыльчатка вращается в неправильном направлении, проверьте правильность подключения проводов фазы. См *Силовой кабель, чередование фаз* (стр. 58).  
После переподключения проводов фазы повторите процедуру.

# Эксплуатация

## Меры предосторожности



### ПРЕДУПРЕЖДЕНИЕ:

- Эксплуатация насоса без защитных устройств строго запрещена.
- Эксплуатация насоса при перекрытом нагнетательном венти́ле строго запрещена.
- Следует обеспечить свободный проход для эвакуации.
- Самостоятельное выполнение работ одним человеком запрещено.



### ОСТОРОЖНО:

Если насос оснащен автоматическим устройством регулировки уровня и/или внутренним контактором, существует риск непредвиденного запуска.

## Уровень шума

При определенных вариантах установки и показателях работы насоса уровень шума может быть выше 70 дБ.

Как показано на графике ниже, уровень шума насосов с выходной мощностью выше 30 кВт при максимальном показателе производительности может быть от 70 до 85 дБ.

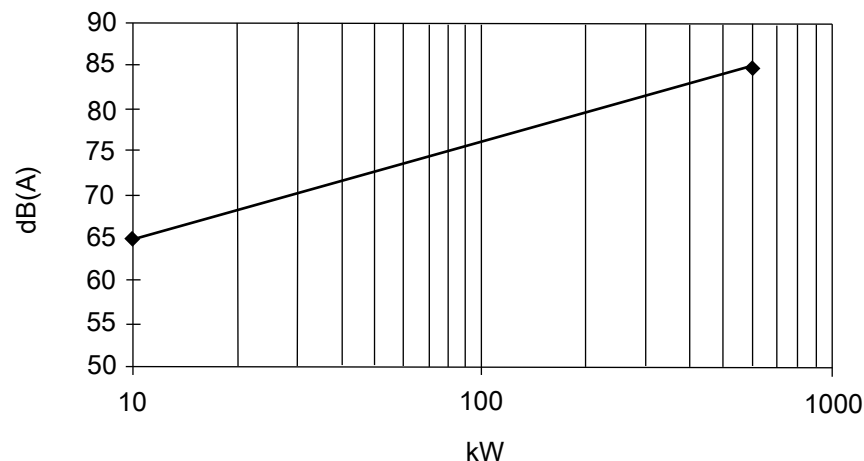


Рис. 40: Звуковое давление

## Пуск насоса



### ПРЕДУПРЕЖДЕНИЕ:

- Убедитесь в том, что установка не может сместиться или упасть, поскольку это может привести к травмированию людей или повреждению имущества.
- Не допускайте нахождения людей вблизи блока при запуске установки. Произойдет рывок блока в направлении, противоположном направлению вращения рабочего колеса.

1. Убедитесь в том, что
  - a) Контрольно-диагностическое оборудование работает.
  - b) Пусковое оборудование установлено в соответствии с инструкциями производителя.
  - c) Аварийная сигнализация функционирует надлежащим образом.
  - d) Уровень масла в маслonaполненной камере достаточный.

2. Удалите предохранители или разомкните автоматический выключатель и проверьте, что рабочее колесо вращается свободно.  
Убедитесь, что стопорное устройство удалено. См. *Стопорное устройство* (стр. 51).  
Проверьте правильность вращения пропеллера. См. *Проверка вращения рабочего колеса* (стр. 87).
3. Измерьте сопротивление между фазой и землей, которое должно составлять более 5 МОм.
4. Запустите насос.

Убедитесь в том, что

- насос работает без посторонних шумов и вибраций.
- все электрические значения правильные.
- все вспомогательное оборудование работает надлежащим образом.

Отметьте все отклонения.

## Модификации для использования при низких температурах

Если насос устанавливается так, что существует опасность его замерзания (то есть, насос не полностью погружается в жидкость), следует произвести специальные модификации в отношении насоса и установки.

Для получения дополнительной информации обратитесь к уполномоченному представителю компании Xylem.

# Техническое обслуживание

## Меры предосторожности



---

### ПРЕДУПРЕЖДЕНИЕ:

- При работе с изделием соблюдайте требования техники безопасности. См. раздел [Подготовка и техника безопасности](#) (стр. 4).
  - При необходимости выполнения работ по техобслуживанию насоса убедитесь в том, что насос отключен от источника питания и подача электроэнергии невозможна.
- 



---

### ПРЕДУПРЕЖДЕНИЕ:

- Убедитесь в том, что местные требования безопасности соблюдаются.
  - Проверьте перила ограждения, крышки и другие защитные приспособления.
  - Перед выполнением работ по техническому обслуживанию установки ее следует тщательно промыть водой..
  - После демонтажа элементы следует прополоскать в воде.
  - Убедитесь в том, что установка не может сместиться или упасть, поскольку это может привести к травмированию людей или повреждению имущества.
  - В некоторых случаях насос и окружающая жидкость могут иметь высокую температуру. Учитывайте риск ожогов.
  - Не допускайте нахождения людей вблизи блока при запуске установки. Произойдет рывок блока в направлении, противоположном направлению вращения рабочего колеса.
- 

Необходимо соблюдать следующие требования:

- Следует проверить наличие и функционирование всех защитных устройств.
- Следует обеспечить свободный проход для эвакуации.
- Самостоятельное выполнение работ одним человеком запрещено.
- Перед началом работ проверьте, нет ли опасности взрыва.
- Перед работой с насосом и его элементами необходимо дождаться их остывания.
- Если система находится под давлением, открывать выпускные или продувочные клапаны и пробки запрещено. Перед демонтажем насоса, снятием заглушек или отсоединением трубопроводов необходимо отключить насос от системы и сбросить давление.
- Снимите давление и слейте охлаждающую жидкость при использовании установок типа T и Z, а также других установок с внешним охлаждением.
- Убедитесь в том, что электропитание отключено, его подача заблокирована.

## Техническое обслуживание

Для обеспечения стабильной работы и продолжительного срока службы рекомендуется регулярно осматривать насос и производить техническое обслуживание.

Каждый раз при посещении площадки осматривайте принадлежности и колодец на предмет коррозии, износа или повреждений.

**Табл. 24: Интервалы обслуживания**

Виды обслуживания	Цель	Интервал
Осмотр	Предотвращение сбоев и выхода изделия из строя. Меры обеспечения эффективной и надежной работы насоса определяются для каждого отдельного применения. К подобным мерам могут относиться балансировка рабочего колеса, контроль замены компенсационных деталей, проверка цинковых анодов и статора.	12,000 часов или 3 года, в зависимости от того, что наступит раньше. Применимо к стандартным рабочим условиям при температуре среды (жидкости) менее 40°C (104°F).
Капитальный ремонт	Обеспечение длительного срока службы изделия. Включает замену основных компонентов и выполнение процедур, относящихся к осмотру изделия.	24 000 часов или 6 лет, в зависимости от того, что наступит раньше. Применимо к стандартным рабочим условиям при температуре среды (жидкости) менее 40°C (104°F).

**ПРИМЕЧАНИЕ:**

В тяжелых эксплуатационных условиях, например, при перекачивании очень абразивной или коррозионной среды, при температуре жидкости выше 40°C (104°F), может понадобиться уменьшить интервалы.

Осмотр



**ОСТОРОЖНО:**

Внутренние части могут находиться под давлением. Соблюдайте осторожность, открывая крышки контрольной камеры.

Для обеспечения стабильной работы и продолжительного срока службы рекомендуется регулярно осматривать насос и производить техническое обслуживание.

Для технического обслуживания насоса выполните следующие действия:

Деталь	Рекомендуемые действия
Кожух насоса	Проверьте насос и кабели на предмет внешних механических повреждений.
Кабель	<ol style="list-style-type: none"> <li>1. Если наружная оболочка повреждена, замените кабель.</li> <li>2. Убедитесь в том, что кабели не имеют резких изгибов и не защемлены.</li> <li>3. Убедитесь, что провода и винты кабельного ввода соединены надлежащим образом и затянуты правильным моментом.</li> </ol>

Деталь	Рекомендуемые действия
Подъемная рукоятка	Проверьте подъемную рукоятку на предмет коррозии или других повреждений.
Соединительная коробка	<ol style="list-style-type: none"> <li>Общее: Убедитесь в том, что она чистая и сухая. Если она мокрая: <ol style="list-style-type: none"> <li>Проверьте кабельный ввод.</li> <li>Замените уплотнительные кольца. (Новые уплотнительные кольца должны быть установлены во все уплотнительные соединения, доступные во время осмотра).</li> </ol> </li> <li>Клеммная колодка: убедитесь в том, что соединения надежно затянуты правильным моментом.</li> </ol>
Изоляция соединительной коробки, приводы до 1.1 кВ	Проверьте состояние и функционирование. См <a href="#">Проверка изоляции соединительной коробки для приводов до 1,1 кВ</a> (стр. 94).
Изоляция соединительной коробки, приводы 1,2 - 6,6 кВ	Проверьте состояние и функционирование. См <a href="#">Проверка изоляции соединительной коробки для приводов 1,2 - 6,6 кВ</a> (стр. 94).
Корпус статора	<ol style="list-style-type: none"> <li>Убедитесь в том, что он чистый и сухой. <ul style="list-style-type: none"> <li>Если в корпусе статора есть масло, откачайте его и очистите корпус. Через неделю проверьте еще раз. Если в корпусе статора снова присутствует масло, замените уплотнения.</li> <li>Если в корпусе статора есть вода и в масле была вода, немедленно замените уплотнения.</li> <li>Если в корпусе статора вода, но в масле воды не было, проверьте все соединения.</li> </ul> </li> <li>Замените уплотнительные кольца.</li> </ol>
Масляный узел	<ol style="list-style-type: none"> <li>Проверьте качество масла: <ul style="list-style-type: none"> <li>Если в масле есть вода, слейте масло и замените новым. Через неделю проверьте качество масла еще раз.</li> <li>Если в масле нет воды, при необходимости пополните масло до нужного уровня.</li> </ul> </li> <li>Замените уплотнительные кольца винтов маслосливных отверстий.</li> </ol>
Гидравлические детали	<ol style="list-style-type: none"> <li>Проверьте общее состояние рабочего колеса/пропеллера и уплотнительного кольца.</li> <li>При необходимости произведите замену.</li> <li>Проверьте уплотнительное кольцо (если применимо).</li> </ol>
Цинковые аноды	Проверьте и при необходимости замените.
Винтовые соединения	Проверьте все внешне доступные винтовые соединения и при необходимости затяните их правильным моментом. См <a href="#">Значения крутящего момента затяжки</a> (стр. 114).
Электрические шкафы	Убедитесь, что они чистые и сухие.

Деталь	Рекомендуемые действия
Подсоединение к питающей сети	Убедитесь в том, что соединения надежно затянуты правильным моментом.
Регуляторы уровня	Проверьте состояние и функционирование. См <i>Проверка датчиков течи</i> (стр. 95).
Температурные датчики	Проверьте состояние и функционирование. См <i>Проверка датчиков температуры</i> (стр. 95).

После проведения технического обслуживания, связанного с электрическими соединениями, необходимо проверить вращение рабочего колеса/пропеллера и только потом приступать к работе насоса. См *Проверка вращения рабочего колеса*. (стр. 87).

## Капитальный ремонт

1. Выполните полное промежуточное техническое обслуживание. См. *Осмотр* (стр. 91).
2. Выполните следующие дополнительные действия:

Деталь	Рекомендуемые действия
Проверка изоляции, приводы до 1,1 кВ	Убедитесь в том, что сопротивление между землей и фазой составляет не менее 5 МОм.
Проверка изоляции, приводы 1,2 - 6,6 кВ	<ol style="list-style-type: none"> <li>1. Убедитесь в том, что сопротивление между землей и фазой превышает минимальное значение напряжения двигателя. Рекомендованное испытательное напряжение: 500 В постоянного тока (максимальное значение: 1000 В постоянного тока).</li> </ol> <p>Допустимое значение сопротивления варьируется в зависимости от напряжения двигателя. Минимальное значение при температуре 25 °C должно составлять 5 МОм/кВ.</p> <p>Например, при использовании двигателя 6 кВ сопротивление между землей и фазой должно быть не менее 30 МОм.</p>
Кабель	Убедитесь в том, что резиновая оболочка кабеля не повреждена. При необходимости произведите замену.
Маслонаполненная камера	Замените масло.
Общий демонтаж и очистка	<ol style="list-style-type: none"> <li>1. Произведите полный демонтаж насоса.</li> <li>2. Выполните очистку всех деталей.</li> <li>3. Замените подшипники, уплотнительные кольца и уплотнения.</li> </ol>
Подшипники	Замените подшипники новыми.
Уплотнительные кольца и другие резиновые уплотнительные части	Замените уплотнительные кольца и другие резиновые уплотнительные части.
Уплотнения	Замените новыми.
Датчики	Проверьте следующее: <ol style="list-style-type: none"> <li>1. Датчики температуры статора.</li> <li>2. Датчики температуры подшипников.</li> <li>3. Датчики FLS и CLS.</li> </ol>

Деталь	Рекомендуемые действия
	См. <i>Проверка датчиков температуры</i> (стр. 95) и <i>Проверка датчиков течи</i> (стр. 95).
Рабочее колесо/ пропеллер	Проверьте общее состояние рабочего колеса/пропеллера и уплотнительного кольца. При необходимости произведите замену.
Цинковые аноды	Проверьте состояние. При необходимости произведите замену.
Винтовые соединения	Проверьте все внешне доступные винтовые соединения и при необходимости затяните их правильным моментом. См. таблицу рекомендуемых моментов затяжки и Перечень деталей.
Подъемная рукоятка	Проверьте состояние. При необходимости произведите замену.
Краска	При необходимости подкрасьте.
Направление вращения	Проверьте направление вращения рабочего колеса/пропеллера. См. <i>Проверка вращения рабочего колеса</i> . (стр. 87).
Напряжение и сила тока	Проверьте текущие значения.
Электрические шкафы/панели	Убедитесь, что они чистые и сухие.
Подсоединение к питающей сети	Проверьте кабельные соединения. При необходимости затяните.
Защита от перегрузок и другие защитные механизмы	Проверьте установки.
Регуляторы уровня	Проверьте состояние и функционирование.

После проведения технического обслуживания, связанного с электрическими соединениями, необходимо проверить вращение рабочего колеса/пропеллера и только потом приступать к работе с насосом. См. *Проверка вращения рабочего колеса*. (стр. 87).

## Проверка изоляции соединительной коробки для приводов до 1,1 кВ

1. Убедитесь в том, что сопротивление между землей и фазой превышает 5 МОм.  
Используйте меггер 1000 В постоянного тока.  
Сопротивление должно быть не менее 50 МОм
2. Результаты измерений запишите.

## Проверка изоляции соединительной коробки для приводов 1,2 - 6,6 кВ

1. Убедитесь в том, что значение сопротивление составляет как минимум 5 мегом·на 1 кВ при температуре 25 °С.  
Используйте меггер 1000 В постоянного тока. Рекомендованное испытательное напряжение: 500 В постоянного тока (максимальное значение: 1000 В постоянного тока).  
Сопротивление должно быть не менее 300 мегом.  
Значение сопротивления зависит от напряжения двигателя. Например, при использовании двигателя 6 кВ сопротивление между землей и фазой должно быть не менее 30 мегом.
2. Результаты измерений запишите.



## Проверка датчиков температуры

Если насос подключен к системе мониторинга MAS, рекомендуется проводить проверку датчиков в блоке MAS. В ином случае используйте мультиметр.

Типы температурных датчиков:

- Термоконттакты
- Терморезисторы РТС
- Pt 100

---

**ПРИМЕЧАНИЕ:** Не используйте меггер или другой прибор, применяющий напряжение более 2,5 В.

---

1. Отсоедините провода датчика.
2. Измерьте сопротивление для проверки состояния датчика и обмотки в соответствии со значениями в *Датчики* (стр. 28).
3. Измерьте сопротивление между проводом каждого датчика и землей, чтобы установить, что сопротивление бесконечно (или по крайней мере несколько МОм).

## Проверка датчиков течи

Если насос подключен к системе мониторинга MAS, рекомендуется проводить проверку датчиков в блоке MAS. В ином случае используйте мультиметр.

1. Проверьте поплавковый выключатель (FLS) в корпусе статора в соответствии со значениями в *Датчики* (стр. 28).

Используя мультиметр, измерьте сопротивление для установки одного из условий ниже (или обоих, если возможен доступ к датчику).

2. Проверьте поплавковый выключатель (FLS) в соединительной коробке (соединительный кожух).
3. Проверьте датчик присутствия воды в масле (CLS) в маслonaполненной камере:
  - a) Подсоедините датчик CLS к источнику питания постоянного тока 12 В.  
Для проверки датчик должен иметь правильную полярность. Но датчик не повреждается, если плюс и минус перепутаны.
  - b) Используйте мультиметр как амперметр и подсоедините его последовательно к датчику.
  - c) Если есть доступ к датчику, функция сигнала тревоги может быть проверена взятием датчика в руку.

Такая проверка возможна вследствие того, что датчик реагирует на воду, а ткань кожи и кровь имеют высокое содержание воды.

Для интерпретации полученных результатов см. *Датчики* (стр. 28).

## Слив охлаждающей жидкости (встроенное охлаждение)




---

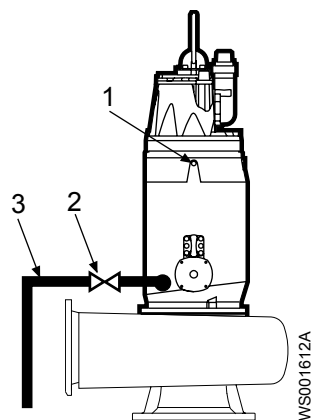
**ПРЕДУПРЕЖДЕНИЕ:**

Перед проведением техобслуживания из рубашки охлаждения необходимо слить воду.

---

1. Удалите вентиляционный винт, обозначенный на рисунке цифрой 1.
2. Снимите давление в системе охлаждения, открыть запорный кран, который обозначен на рисунке цифрой 2 (если применимо).

3. Отверните сливную заглушку и слейте охлаждающую жидкость через дренажный трубопровод, обозначенный на рисунке цифрой 3.
4. После слива охлаждающей жидкости из рубашки охлаждения на установках P и S насосам надо дать поработать всухую в течение короткого периода времени, не превышающего 30 секунд, для удаления всей воды из зоны рабочего колеса.



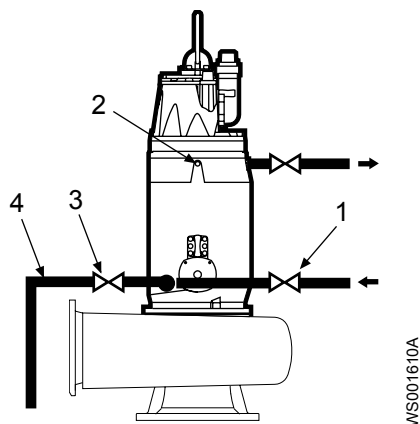
1. Вентиляционный винт
2. Запорный кран
3. Дренажный трубопровод

Рис. 41: Насосы T и Z с встроенным охлаждением

## Слив охлаждающей жидкости (внешнее охлаждение)

Перед началом работы убедитесь, что жидкость из рубашки охлаждения слита.

1. Отключите источник подачи жидкости к насосу. См. 1 на рисунке.
2. Удалите вентиляционный винт, обозначенный на рисунке цифрой 2.
3. Снимите давление в системе охлаждения, открыть запорный кран, который обозначен на рисунке как «3» (если применимо).
4. Отверните сливную заглушку и слейте охлаждающую жидкость через дренажный трубопровод, обозначенный на рисунке цифрой 4.
5. После слива охлаждающей жидкости из рубашки охлаждения на установках P и S насосам надо дать поработать всухую в течение короткого периода времени, не превышающего 30 секунд, для удаления всей воды из зоны рабочего колеса.



1. Впускное отверстие для охлаждающей жидкости
2. Вентиляционный винт
3. Запорный кран
4. Дренажный трубопровод

Рис. 42: Насосы P, S и T с внешним охлаждением

## Замена масла

Насос поставляется с завода заполненный не имеющим вкуса и запаха парафиновым маслом, которое соответствует FDA 172.878.

Для замены следует использовать масло с вязкостью от ISO VG 15 до ISO VG 35. Ниже приведены примеры подходящих типов масел.

- Mobile Whiterex
- Shell Ondina

Ниже приведен требуемый объем масла. Залейте масло до нижнего края резьбы.

**Табл. 25:** Насосы с рубашкой охлаждения

Привод	Объем
6X5	5,5 л
7X5	5,5 л
8X5	11 л

**Табл. 26:** Насосы без рубашки охлаждения

Привод	Гидравлический блок	Объем
6X5, 7X5	N3231, N3306, N3356	5,2 л
7X5, 8X5	N3312, N3400	11,5 л

## Слив масла

1. Открутите винты масляного узла.



**ПРЕДУПРЕЖДЕНИЕ:**

Корпус системы смазки может находиться под давлением. Во избежание разбрызгивания масла пробку масляной камеры следует прикрывать тряпочкой.

2. Откачайте масло.

Используйте маслооткачивающий насос 83 95 42. Убедитесь в том, что пластиковая трубка достигает дна маслonaполненной камеры.



#### Пополнение масла

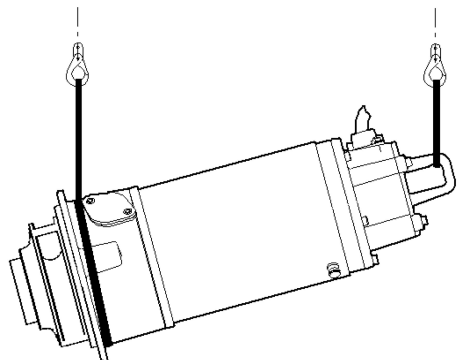
1. Залейте новое масло.  
Убедитесь в том, что масло доходит до уровня масляных отверстий. Насос при этом должен находиться в вертикальном положении.
2. Вставьте и затяните новые уплотнительные кольца и винты масляных отверстий.  
Рекомендованный момент затяжки: 80 Н×м
3. Проверьте краску. При наличии повреждений окрасьте заново.

#### Подъем в горизонтальном направлении

Подъем изделия для проведения ремонтных работ следует производить с помощью двух подъемно-транспортных устройств.

Запрещается размещать блок привода на вал или рабочее колесо/пропеллер. Положение блока привода на рабочем колесе/пропеллере или валу может стать причиной повреждений рабочего колеса/пропеллера, уплотнений или подшипников.

Используйте следующий способ подъема агрегата в горизонтальном положении.



WS001730A

Рис. 43: Приводы 605-775

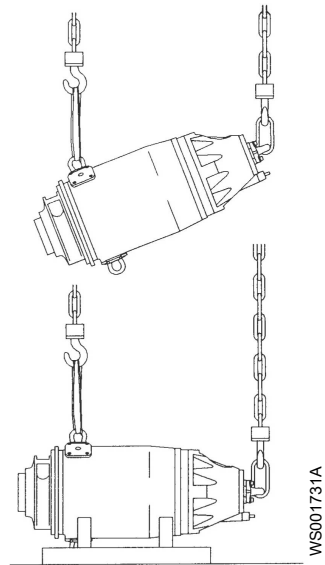


Рис. 44: Блоки привода 805-998

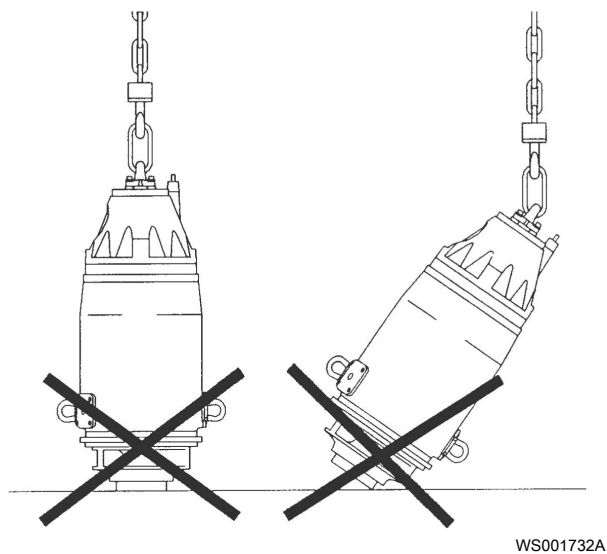


Рис. 45: Неправильный способ подъема

## Замена рабочего колеса

Перед заменой рабочего колеса необходимо слить масло из маслonaполненной камеры. См. [Слив масла](#) (стр. 97).

При замене рабочего колеса должно быть заменено механическое торцевое уплотнение для обеспечения максимального уплотняющего действия. Используйте новое механическое торцевое уплотнение или уплотнение, отремонтированное на заводе Xylem. Эта работа требует специальных инструментов и должна выполняться только персоналом, уполномоченным фирмой Xylem.

## Демонтаж рабочего колеса



### ПРЕДУПРЕЖДЕНИЕ:

Края изношенного рабочего колеса и/или корпуса насоса могут быть очень острыми. Обязательно надевайте защитные перчатки.

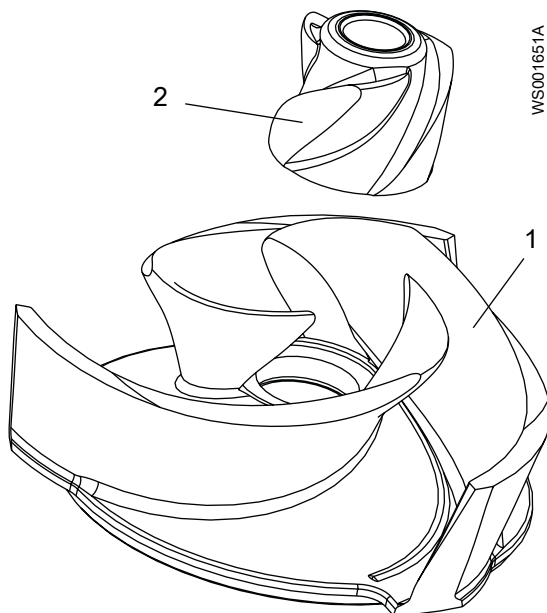
1. Отсоедините приводной блок от корпуса насоса и снимите его.
2. Положите приводной блок набок.



### ПРЕДУПРЕЖДЕНИЕ:

Убедитесь в том, что установка не может сместиться или упасть, поскольку это может привести к травмированию людей или повреждению имущества.

3. Отверните центральный винт во внутренней детали рабочего колеса.  
Используйте торцовый ключ 19 мм.
4. Снимите рабочее колесо.



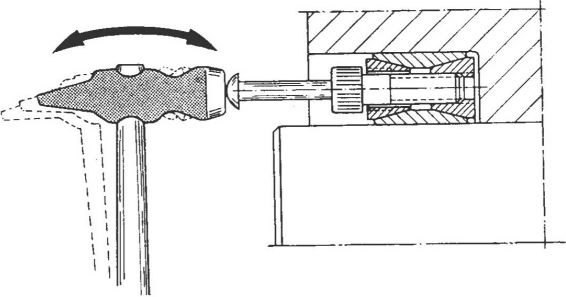
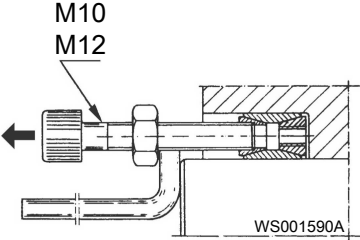
1. Рабочее колесо
2. Внутренняя деталь рабочего колеса

Рис. 46: Рабочее колесо и внутренняя деталь рабочего колеса

Сейчас обеспечен доступ к стопорному устройству для его снятия.

## Демонтаж стопорного устройства

1. Снимите стопорное устройство:

Стопорное устройство:	Рекомендуемые действия:
<ul style="list-style-type: none"> <li>• 84 59 12</li> <li>• 84 59 13</li> <li>• 84 59 14</li> <li>• 84 59 17</li> </ul>	<p>1. Равномерно и в нужном порядке ослабьте винты на механизме блокировки в сборе. См <i>Последовательность затягивания или ослабления болтов механизма блокировки в сборе</i> (стр. 107).</p> <p>Если стопорное устройство по-прежнему не отсоединяется, выполните следующие действия:</p> <p>а. Ослабьте внутреннее кольцо, слегка постукивая по нему, как показано на рисунке.</p>  <p style="text-align: right;">WS001700A</p> <p>б. Если постукивание не помогает ослабить кольцо, замените три слегка окрашенных винта тремя стяжными винтами M10 для 84 59 12 и 84 59 13 или стяжными винтами M12 для 84 59 14 и 84 59 17.</p>  <p style="text-align: right;">WS001590A</p> <p>2. Снимите стопорное устройство.</p>

Стопорное устройство:	Рекомендуемые действия:
<ul style="list-style-type: none"> <li>• 84 60 11</li> </ul>	<ol style="list-style-type: none"> <li>1. Снимите четыре пластиковые заглушки (обозначенные цифрой 1 на рис.), закрывающие резьбовые отверстия для специальных винтов-съемников.</li> </ol> <div data-bbox="711 352 1058 562" style="text-align: center;"> </div> <ol style="list-style-type: none"> <li>2. Отсоедините внутреннее кольцо с помощью четырех винтов-съемников M14 (обозначены цифрой 2 на рис. выше). См. рис. ниже.</li> </ol> <div data-bbox="711 667 1356 1312" style="text-align: center;"> </div> <ol style="list-style-type: none"> <li>3. Снимите стопорное устройство.</li> </ol>

2. Снимите рабочее колесо.

а) Вставьте инструменты, необходимые для снятия рабочего колеса согласно перечню инструментов для соответствующего насоса. См *Инструменты* (стр. 114).

б) Снимите рабочее колесо.

Для снятия используйте гидравлический инструмент с винтом с неполной резьбой из Базового набора





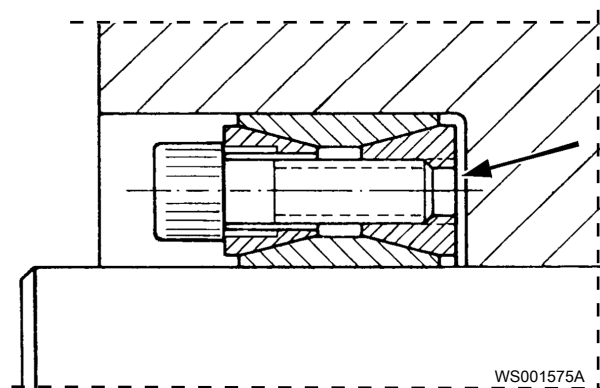
### Монтаж рабочего колеса

При установке колеса из нержавеющей стали на вал из нержавеющей стали торец вала должен быть смазан смазкой National Chemsearch THREAD-EZE. Убедитесь, что на контактной поверхности стопорного устройства отсутствует смазка.

1. Убедитесь в том, что торец вала чистый и на нем нет заусенцев.  
Отполируйте неровности тонкой наждачной бумагой.
2. Смажьте торец вала и ступицу рабочего колеса.

### Установка стопорного устройства

1. Установка стопорного устройства на место:
  - а) Нанесите тонкий слой смазки на поверхность, указанную стрелкой на рисунке ниже.  
Не допускается использование смазки, содержащей дисульфид молибдена ( $\text{MoS}_2$ ).



- б) Установите стопорное устройство (хорошо смазанное) в ступицу рабочего колеса без затяжки каких-либо винтов.
2. Для моделей N3300/6X5 вручную затяните винты в три шага.  
Выполняйте затяжку в последовательности, показанной в [Последовательность затягивания или ослабления болтов механизма блокировки в сборе](#) (стр. 107) до полной фиксации рабочего колеса/ ступицы рабочего колеса стопорным устройством.

3. Для всех моделей, кроме N3300/6X5, зафиксируйте рабочее колесо:

а) Установите шайбу на стопорное устройство

См. *Инструменты* (стр. 114), чтобы найти шайбу для соответствующего насоса.

Для обеспечения правильного положения вставьте торцовый ключ через одну из прорезей в шайбе и далее в головку одного из слегка окрашенных винтов стопорного устройства.

б) Вверните винт рабочего колеса или винтовое устройство (с помощью гидравлического инструмента) через центровое отверстие шайбы в торец вала.

См. *Инструменты* (стр. 114), чтобы найти винт/винтовое устройство для соответствующего насоса.

в) Затяните центровый винт так, чтобы шайба удерживала стопорное устройство и рабочее колесо на месте.



д) После плотной установки рабочего колеса несильно затяните три слегка окрашенных винта стопорного устройства через прорези в шайбе.

Это обеспечит прижатие рабочего колеса к запятику вала.

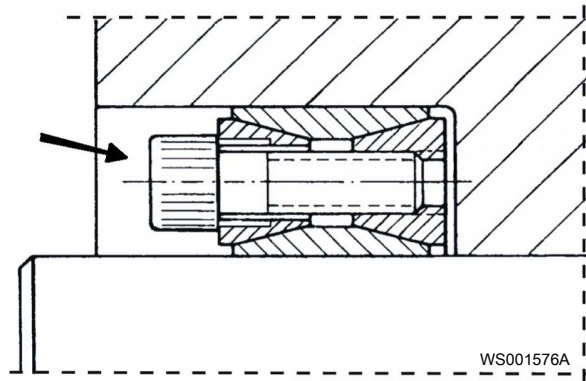


е) Отверните винт рабочего колеса и снимите шайбу.

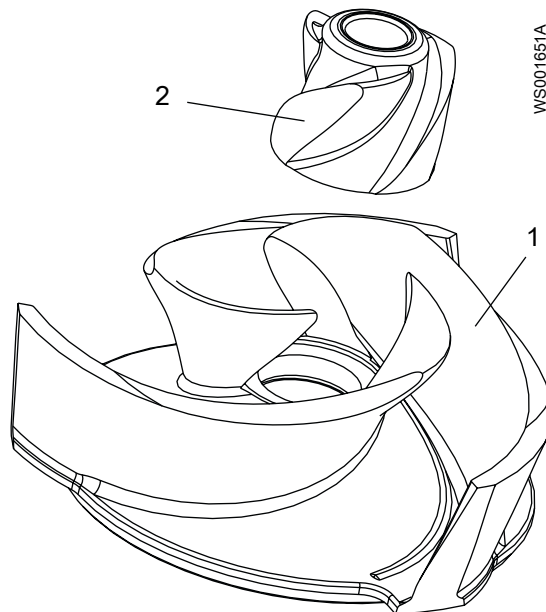
4. Затяните винты механизма блокировки в сборе равномерно в три этапа в соответствии с последовательностью и крутящими моментами затяжки, приведенными в *Последовательность затягивания или ослабления болтов механизма блокировки в сборе* (стр. 107).

5. Заполните объем смазкой, оставив место для уплотнительной шайбы.

Объем для заполнения смазкой указан на рисунке стрелкой.



6. Установите на место деталь рабочего колеса.



1. Рабочее колесо  
2. Деталь рабочего колеса

Рис. 47: Рабочее колесо и деталь рабочего колеса

7. Затяните центральный винт и уплотнительную шайбу до требуемого крутящего момента.

После установки рабочего колеса выполните следующие действия:

1. Убедитесь в том, что рабочее колесо можно легко провернуть рукой.
2. Проверьте цинковые аноды (при их наличии), чтобы убедиться, что они достаточно большие и не израсходованы. Замените, если они израсходованы на 75 %.
3. Соедините привод с корпусом насоса. Убедитесь, что корпус насоса ориентирован правильно. Не забудьте уплотнительное кольцо между корпусом насоса и приводом.

Ремонты большего объема требуют специальных инструментов и должны выполняться техническими специалистами, уполномоченными компанией Xylem.

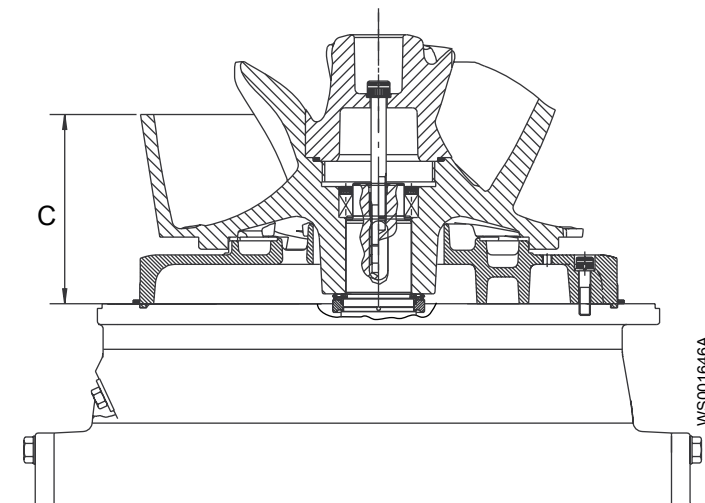
### Проверка зазора рабочего колеса

После монтажа рабочего колеса необходимо проверить зазор между рабочим колесом и вставочным кольцом.

Привод должен по-прежнему находиться в перевернутом положении, установленное на него рабочее колесо должно быть внизу.

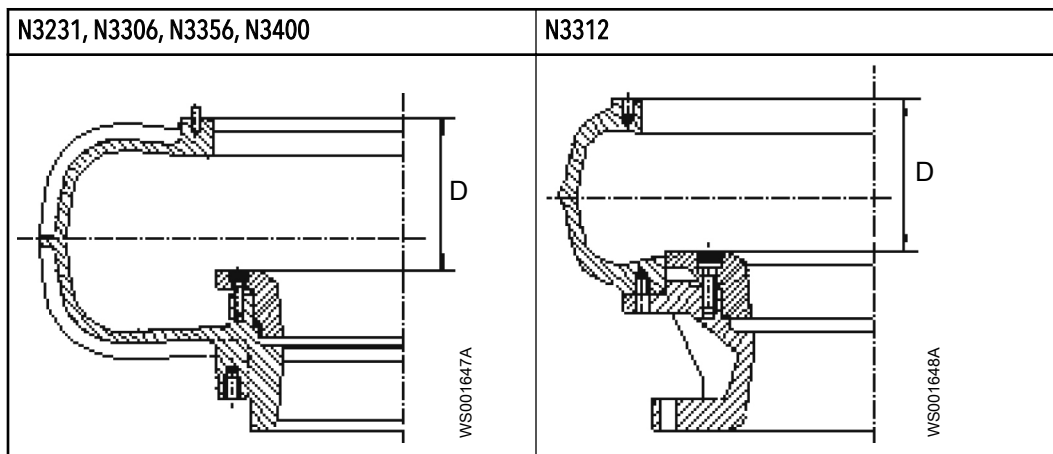
1. Измерьте расстояние С на приводе.

C – это расстояние от нижнего края лопастей рабочего колеса до фланца привода. См. рисунок ниже.



- Измерьте расстояние D в корпусе насоса.

D – это расстояние от верхнего края корпуса насоса до верхней поверхности вставочного кольца. См. рисунки ниже.



- Подсчитайте разницу между измерениями C и D.  
Полученное число – это размер зазора.
- Для рассчитанной разницы между C и D (размер зазора) выполните действия, указанные в следующей таблице.

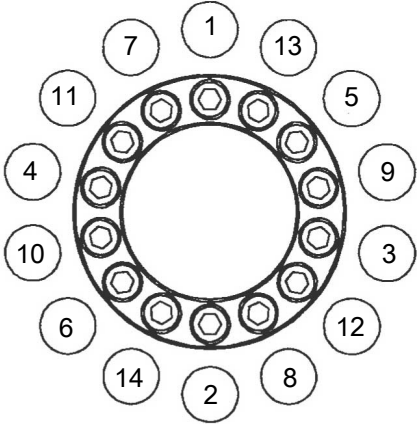
Зазор (разница между измерениями C и D)	Рекомендуемые действия
Менее 0,5 мм	Установите зазор в соответствии с инструкциями в <i>Регулировка зазора рабочего колеса: N3231, N3306, N3312, N3356, N3400</i> (стр. 107).
0,5-1,4 мм	Нет необходимости регулировки зазора. Переходите к следующему шагу.
Более 1,4 мм	Установите зазор в соответствии с инструкциями в <i>Регулировка зазора рабочего колеса: N3231, N3306, N3312, N3356, N3400</i> (стр. 107).

- Переверните привод и установите его в корпус насоса.  
Не забудьте поместить уплотнительное кольцо между корпусом насоса и приводом.
- Убедитесь, что корпус насоса сориентирован правильно.

## Последовательность затягивания или ослабления болтов механизма блокировки в сборе

### Последовательность болтов

На следующих схемах показана последовательность затягивания и ослабления болтов механизма блокировки рабочего колеса.

Механизм блокировки в сборе	Диаметр конца вала, мм	Последовательность затягивания или ослабления болтов
84 59 12 N3231, N3306, N3356	70	 <p style="text-align: right;">WS001577A</p>
84 59 13 N3312, N3400 с приводами 705-775	75	
84 59 14 N3312, N3400 с приводами 805-875	90	

### Крутящие моменты затяжки

В следующей таблице приведены значения крутящих моментов, которые должны использоваться на каждом этапе процедуры затягивания болтов.

Механизм блокировки в сборе	Диаметр конца вала, мм	Крутящий момент для затягивания болтов
84 59 12 (N3231, N3306, N3356)	70	<ul style="list-style-type: none"> <li>• Этап 1: 12 Н×м</li> <li>• Этап 2: 24 Н×м</li> <li>• Этап 3: 35 Н×м</li> </ul>
84 59 13 (N3312, N3400 с приводами 705-775)	75	
84 59 14 (N3312, N3400 с приводами 805-875)	90	<ul style="list-style-type: none"> <li>• Этап 1: 24 Н×м</li> <li>• Этап 2: 48 Н×м</li> <li>• Этап 3: 70 Н×м</li> </ul>

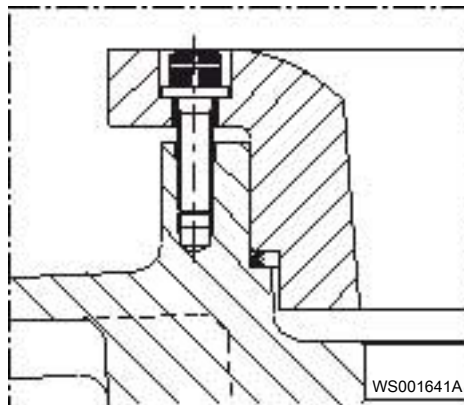
## Регулировка зазора рабочего колеса: N3231, N3306, N3312, N3356, N3400

Рабочее колесо должно быть установлено на вал привода.

### 1. Снимите вставочное кольцо:

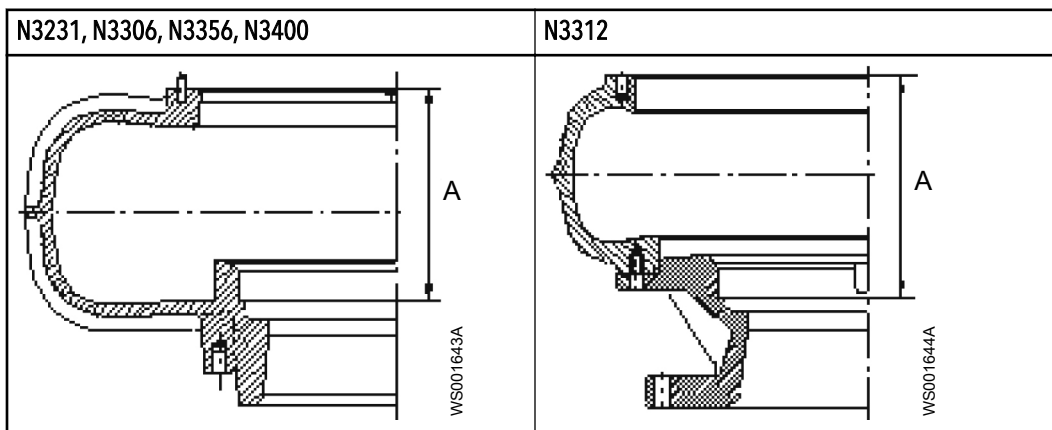
- a) Отверните три крепежных винта, которые крепят вставочное кольцо.
- b) В эти отверстия вставьте три выталкивающих винта.

Диаметр резьбы отверстий во вставочном кольце больше, чем диаметр резьбы крепежных винтов. См. рисунок и таблицу ниже.

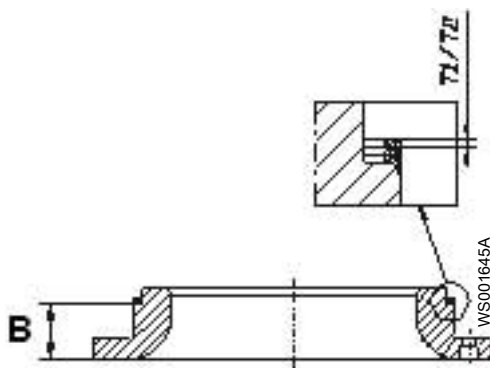


Гидравлический блок	Резьба крепежного винта	Резьба выталкивающего винта
N3231, N3306, N3356	M12	M16
N3312, N3400	M16	M20

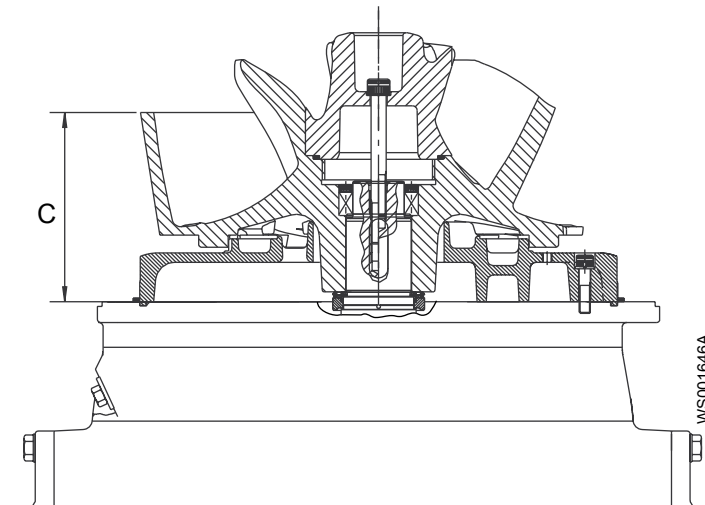
- с) Извлеките вставочное кольцо, затянув выталкивающие винты.
2. Измерьте расстояние А в корпусе насоса.  
 Расстояние А измеряется от верхнего края корпуса насоса до нижнего края вставочного кольца.



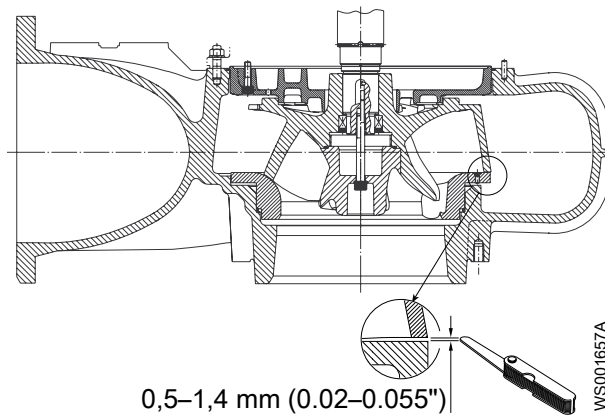
3. Измерьте расстояние В на вставочном кольце.  
 Расстояние В измеряется от верхнего края вставочного кольца до нижнего края прокладок.



4. Измерьте расстояние С на приводе.  
 Расстояние С измеряется от нижнего края лопастей рабочего колеса до фланца привода.



5. Рассчитайте требуемую высоту прокладок X по формуле:  $X = A - B - C - 0,5$
6. Для рассчитанной величины X найдите необходимое количество прокладок T1 и T2 в таблице прокладок в [Прокладки для N3231 N3306 N3312 N3356 N3400](#) (стр. 110).  
Общая высота прокладок должна быть как можно ближе к рассчитанной высоте X, но не должна ее превышать.
7. Рассчитайте размер зазора S по формуле:  $S = A - B - C - t$ ,  
где t - это высота используемых прокладок.
8. Установите вставочное кольцо и выбранные прокладки в корпус насоса.
9. Убедитесь, что разница между расстояниями D и C составляет от 0,5 до 1,4 мм.  
Инструкции по измерению расстояния D см. в [Проверка зазора рабочего колеса](#) (стр. 105).
10. Соедините привод с корпусом насоса.  
Не забудьте поместить уплотнительное кольцо между корпусом насоса и приводом.
11. Убедитесь, что корпус насоса сориентирован правильно.
12. Измерьте зазор S. Проверьте его через выпускное отверстие корпуса насоса. Размер зазора должен соответствовать рассчитанной величине.

**ПРЕДУПРЕЖДЕНИЕ:**

Края изношенного рабочего колеса и/или корпуса насоса могут быть очень острыми. Обязательно надевайте защитные перчатки.

Ремонты большего объема требуют специальных инструментов и должны выполняться техническими специалистами, уполномоченными компанией Xylem.

## Прокладки для N3231 N3306 N3312 N3356 N3400

Таблица размеров прокладок

Табл. 27: Прокладки, N3231 N3306 N3312 N3356 N3400

Необходимая расчетная высота прокладки (X), в мм	Количество	
	Прокладки T1 (1,5 мм)	Прокладки T2 (2,0 мм)
3-(3,5)	2	-
3,5-(4)	1	1
4-(4,5)	-	2
4,5-(5)	3	-
5-(5,5)	2	1
5,5-(6)	1	2
6-(6,5)	0	3
	4	0
6,5-(7)	3	1
7-(7,5)	2	2
7,5-(8)	1	3
8-(8,5)	-	4
8,5-(9)	3	2
9-(9,5)	2	3
	6	0
9,5-(10)	1	4

Номера прокладок

Табл. 28: Номера прокладок, N3231 N3306 N3312 N3356 N3400

Гидравлический блок	T1	T2
N3231	690 84 05	690 84 04
N3306	690 84 03	690 84 02
N3312, N3356	690 84 01	690 84 00
N3400	690 84 07	690 84 06

## Регулировка зазора рабочего колеса: N3300

Для регулировки зазора рабочего колеса N3300 требуется избыточное количество прокладок.

1. Начните вставлять дополнительные (или все имеющиеся) прокладки, чтобы расстояние A было больше требуемого.

Номера прокладок см. в *Прокладки, N3300* (стр. 112).

В данном примере  $A = 4 \times 1,0 \text{ мм} + 1 \times 0,5 \text{ мм} + 4 \times 0,3 \text{ мм} = 5,7 \text{ мм}$ .



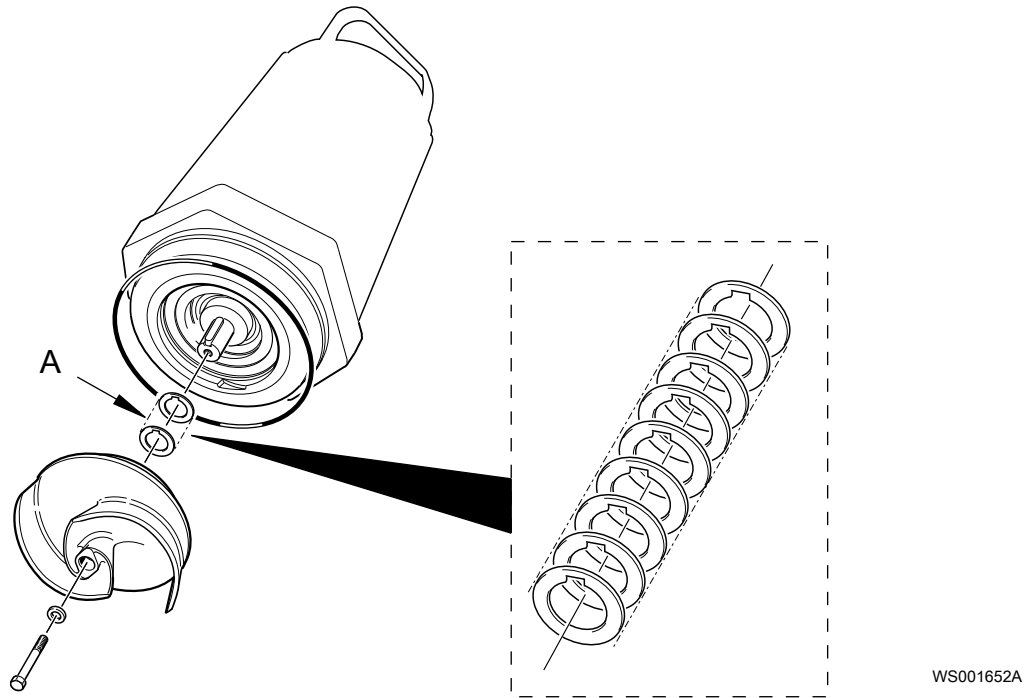
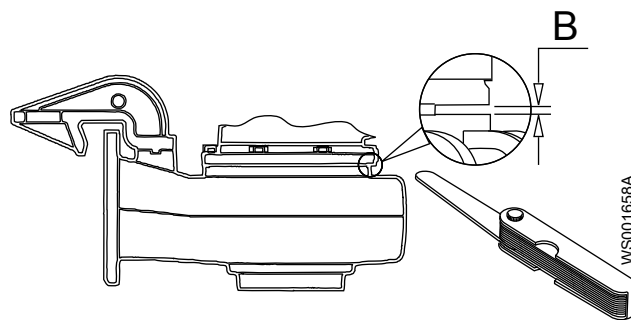
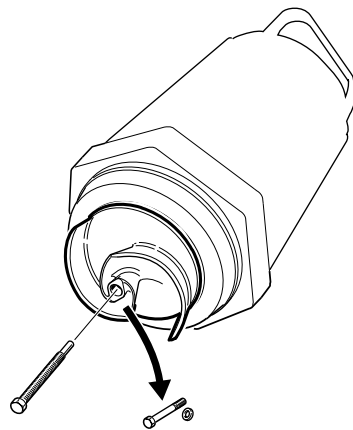


Рис. 48: Пример избыточного количества прокладок (A = общая толщина всех прокладок)

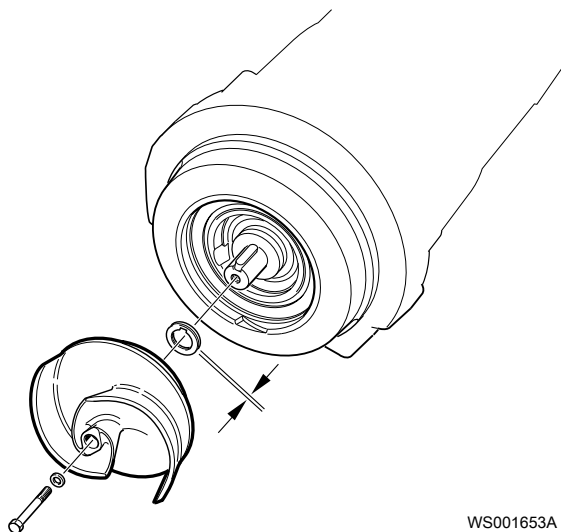
- Измерьте расстояние B как минимум с трех разных сторон насоса.



- Снимите рабочее колесо.  
Используйте выталкивающий винт 609 15 00.

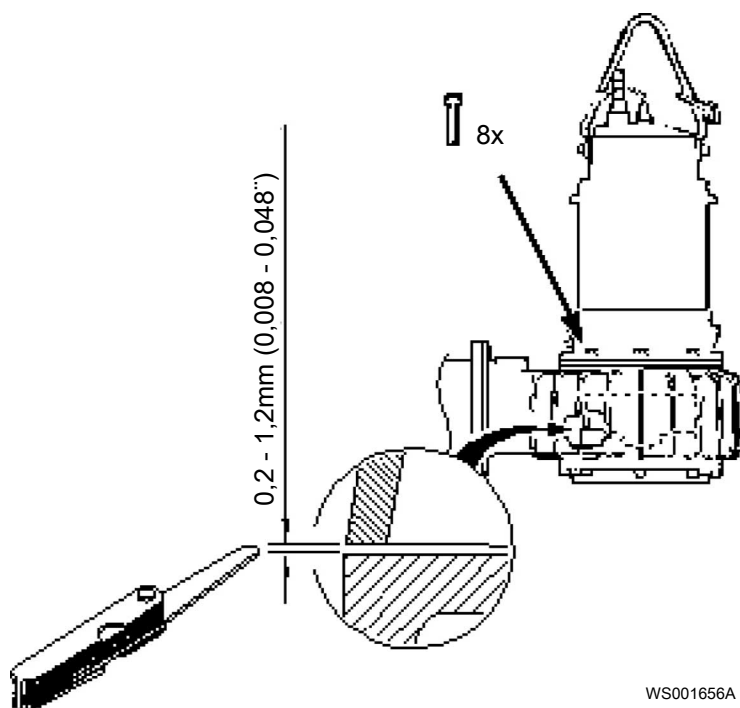


- Уменьшите толщину прокладок до  $B + 0,7$  мм.
-



WS001653A

6. Выполните монтаж насоса.
7. Проверьте зазор рабочего колеса. См. рисунок ниже.



WS001656A

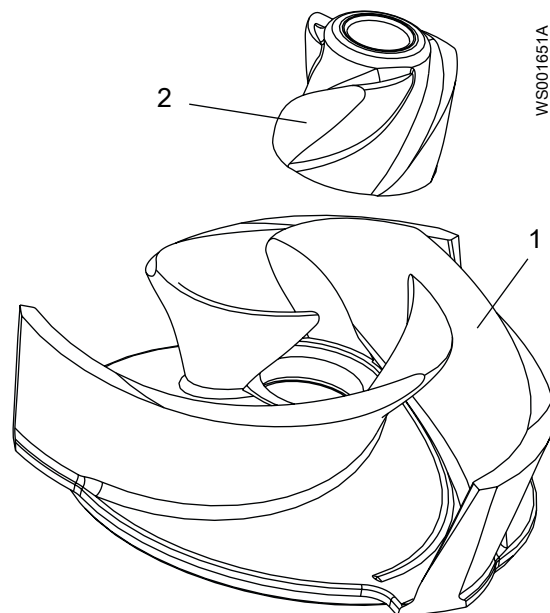
Прокладки, N3300

Номера деталей

Номер детали	Толщина, мм (дюймы)
609 14 00	0.3 (0.012)
609 14 01	0.5 (0.020)
609 14 02	1.0 (0.040)

### Внутренняя деталь рабочего колеса

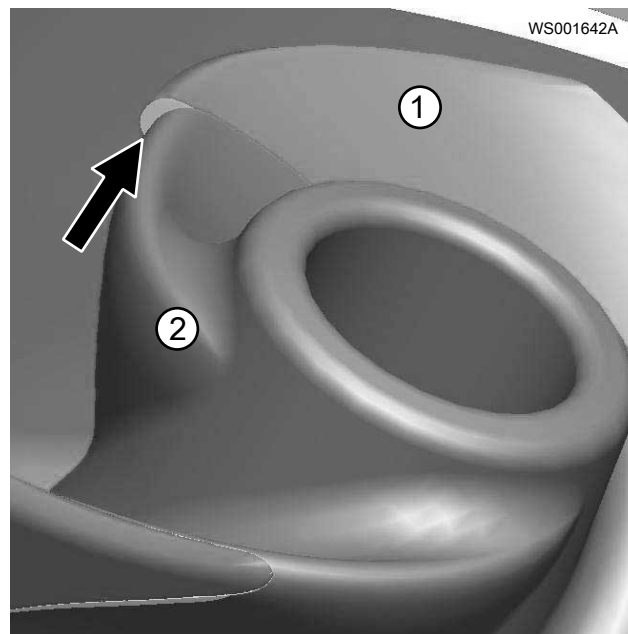
В случае замены рабочего колеса на новое, необходимо также заменить внутреннюю деталь рабочего колеса.



1. Рабочее колесо
2. Внутренняя деталь рабочего колеса

Рис. 49: Рабочее колесо и внутренняя деталь рабочего колеса

Если замена рабочего колеса производится без замены внутренней детали рабочего колеса, то она может не закрыть передний край нового рабочего колеса (см. рисунок ниже).



1. Рабочее колесо
2. Внутренняя деталь рабочего колеса

В этом случае за передний край может зацепиться мусор, что в свою очередь может привести к застопориванию рабочего колеса.

## Значения крутящего момента затяжки

Для обеспечения правильного момента затяжки необходимо смазать все винты и гайки. Резьба винтов, ввинчивающихся в нержавеющую сталь, должна быть покрыта подходящей смазкой для предотвращения заедания.

При наличии вопросов относительно крутящих моментов затяжки следует проконсультироваться с торговым представителем.

Винты и гайки

Табл. 29: Нержавеющая сталь, **A2** и **A4**, крутящий момент•Нм (фунт силы на фут)

Класс прочности	M4	M5	M6	M8	M10	M12	M16	M20	M24	M30
50	1,0 (0,74)	2,0 (1,5)	3,0 (2,2)	8,0 (5,9)	15 (11)	27 (20)	65 (48)	127 (93.7)	220 (162)	434 (320)
70, 80	2,7 (2)	5,4 (4)	9,0 (6,6)	22 (16)	44 (32)	76 (56)	187 (138)	364 (268)	629 (464)	1240 (915)
100	4.1 (3)	8,1 (6)	14 (10)	34 (25)	66 (49)	115 (84.8)	248 (183)	481 (355)	–	–

Табл. 30: Сталь, момент затяжки в Нм (фунт силы на фут)

Класс прочности	M4	M5	M6	M8	M10	M12	M16	M20	M24	M30
8,8	2,9 (2,1)	5,7 (4,2)	9,8 (7,2)	24 (18)	47 (35)	81(60)	194 (143)	385 (285)	665 (490)	1310 (966.2)
10,9	4,0 (2,9)	8,1 (6)	14 (10)	33 (24)	65 (48)	114 (84)	277 (204)	541 (399)	935 (689)	1840 (1357)
12,9	4,9 (3,6)	9,7 (7,2)	17 (13)	40 (30)	79 (58)	136 (100)	333 (245)	649 (480)	1120 (825.1)	2210 (1630)

Винты с шестигранной утопленной головкой

Для всех классов прочности шестигранных винтов с утопленной головкой под торцевой ключ максимальный вращающий момент должен составлять 80% от значений указанного выше класса прочности 8,8.

## Инструменты

Справочник технического обслуживания

Справочник технического обслуживания – это поисковый механизм, позволяющий найти номера деталей и запасные части. Справочник технического обслуживания доступен на сайте [www.xylem.com](http://www.xylem.com). Для получения пароля обратитесь по адресу электронной почты [flygtpumpar@flygt.com](mailto:flygtpumpar@flygt.com).

Инструменты

Помимо стандартных инструментов, для выполнения необходимых операций технического обслуживания насоса требуются следующие специальные инструменты. Для получения дополнительной информации об инструментах см.

Номер детали	Название инструмента	Область применения	
839542	Маслооткачивающие насосы	Насосы для откачки масла из маслонаполненной камеры	
841368	Гидравлический блок, 200 кН	Инструмент для демонтажа подшипников	5848300

## N3231, N3306, N3356

Номер детали	Название инструмента	Область применения	
4324300	Шайба (входит в базовый набор II)	-	
4361900	Базовый набор II	-	
4367400	Инструмент для рабочего колеса	-	
5826500	Опора	Инструмент для извлечения ротора	

## N3312, N3400

Номер детали	Название инструмента	Область применения	
3329100	Съемник стопорной пружины	-	
3994100	Набор монтажного инструмента	Инструмент для монтажа уплотнения, для вала Ø 75 и 90 мм	
5768301	Шайба	Для вала Ø 75 мм, приводы 7X5	
5768302	Шайба	Для вала Ø 90 мм. Приводы для 3531, 3601 с 8-полюсными двигателями: • 8X5 • 905 • 915	
5768400	Винтовой съемник	-	
5848100	Шайба	-	
5877200	Инструмент для рабочего колеса	Для вала Ø 75 мм, приводы 7X5 Для вала Ø 90 мм, приводы 8X5, 905, 915 с 8-полюсными двигателями	

## N3300/6X5

Номер детали	Название инструмента	Область применения	
--------------	----------------------	--------------------	--

# Техническое руководство

## Обзор изделия

Погружной насос для откачивания воды и канализационных стоков, содержащих твердые вещества или материал с длинными волокнами.

### Установки

Насос	Установка			
	P	S	T	Z
N3231	X	X	X	X
N3300	X	X	X	X
N3306	X	X	X	X
N3312	X	X	X	X
N3356	X		X	X
N3400	X		X	X

### Принадлежности

К доступным механическим принадлежностям относятся:

- Системы подачи кабеля
- Грузоподъемное оборудование

К доступным электрическим принадлежностям относятся:

- контроллер насоса,
- панели управления,
- стартеры,
- MAS и прочие контрольные реле

За подробной информацией обращайтесь к своему представителю компании Xylem.

### Опции

Доступны следующие опции:

- Цинковые аноды для защиты от коррозии
- Специальные системы покрытия (с покрытием на основе эпоксида) для среды с высокими требованиями
- Анализ мощности
- Опции контроля температуры, вибрации и воды в корпусе системы смазки

## Материалы

### Крыльчатка

Табл. 31: N3231

Материал	Код материала Flygt	Стандарт	
		Европа	USA (США)
Hard-Iron™ (высокохромистый литейный чугун)	M0314.0466	EN 12513:2000 № JN 3049	ASTM-A 532 - сплав III A

Материал	Код материала Flygt	Стандарт	
		Европа	USA (США)
Литейный чугун	M0314.0125.00	EN 1561:1997 № JL 1040	ASTM-A 48 - No 35 B

Табл. 32: N3300, N3306, N3312, N3356, N3400

Материал	Код материала Flygt	Стандарт	
		Европа	USA (США)
Литейный чугун	M0314.0125.00	EN 1561:1997 № JL 1040	ASTM-A 48 - No 35 B

Корпус насоса

Табл. 33: N3231, N3300, N3306, N3312, N3356, N3400

Доступные материалы	Код материала Flygt	Стандарт	
		Европа	USA (США)
Литейный чугун	M0314.0125.00	EN 1561:1997 № JL 1040	ASTM-A 48 - No 35 B

Механическое торцевое уплотнение

Уплотнение	Материал, вращающееся кольцо	Материал, стационарное кольцо
Внутр.	Вольфрам-карбид коррозионестойкий (WCCR)	WCCR
Внешн.	WCCR	WCCR

Вал блока привода

Доступные материалы	Код материала Flygt	Стандарт	
		Европа	USA (США)
Нержавеющая сталь (мартенситный)	M0344.2321.03	EN 10088-3:1995 № 1.4057	ASTM/AISI 431
Нержавеющая сталь (аустенитно-ферритная)	M0344.2324.02	EN 10088-3:1995 № 1.4460	ASTM/AISI 329

Уплотнительные кольца

Доступные материалы	Код материала Flygt	Стандарт	
		Европа	USA (США)
Нитрильный каучук 70° IRH	M0516.2637.04	-	-

Система покрытия

В следующей таблице описано два варианта систем покраски, доступных для насоса, стандартная и специальная. Выбор системы покраски зависит от условий окружающей среды в месте использования.

Система покрытия	Базовый слой	Верхнее покрытие	Общая толщина сухого слоя
Стандарт	Акрил (водорастворимый) или алкид (на основе органических растворителей)	Эфир оксирана 2-упаковка	120-350 мкм
Специальный (опция)	Эпоксидная грунтовка, 2 слоя	Оксиран эстер, 2 компонента, 1 слой	350-700 мкм

Другие системы покраски доступны по специальному запросу, например для питьевой воды, высокой температуры или высокоэрозийных применений. См. внутренний стандарт компании Xylem M0700.00.0001 (Указания по выбору системы покрытия).

## Данные, связанные с монтажом

Глубина погружения

Максимальная глубина погружения 20 м (65 футов).

Масса

Вес насоса см. на габаритном чертеже

Кабели

**Табл. 34: N3231, N3300, N3306, N3356**

SUBCAB®	Максимальное напряжение 600-1000 В, предназначено для блоков приводов до 1,1 кВ. Параметры определяются Xylem.
---------	--

**Табл. 35: N3312, N3400**

SUBCAB®	Максимальное напряжение 600-1000 В, предназначено для блоков приводов до 1,1 кВ. Параметры определяются Xylem.
NTSCGEWTOEUS	Для использования с блоками приводов со средним напряжением (1,2 - 6,6 кВ) Параметры определяются Xylem.

Технические данные

Графические характеристики, данные двигателей и габаритные чертежи доступны у представителей компании Xylem.

Отверстие крыльчатки

См. габаритный чертеж.



## Блоки привода

## N3231

Диапазон напряжения	Стандартные блоки привода	Взрывобезопасные блоки привода	Максимальное количество пусков в час
До 1,1 кВ	605	615	15
	665	675	15
	705	715	15
	735	745	15
	765	775	15

## N3300

Диапазон напряжения	Стандартные блоки привода	Взрывобезопасные блоки привода	Максимальное количество пусков в час
До 1,1 кВ	605	615	15
	665	675	15

## N3306

Диапазон напряжения	Стандартные блоки привода	Взрывобезопасные блоки привода	Максимальное количество пусков в час
До 1,1 кВ	605	615	15
	665	675	15
	705	715	15
	735	745	15
	765	775	15

## N3312

Диапазон напряжения	Стандартные блоки привода	Взрывобезопасные блоки привода	Максимальное количество пусков в час
До 1,1 кВ	705	715	15
	735	745	15
	765	775	15
	835	845	15
	865	875	15
	885	895	8
1,2 - 6,6 кВ	862	872	15
	882	892	8

## N3356

Диапазон напряжения	Стандартные блоки привода	Взрывобезопасные блоки привода	Максимальное количество пусков в час
До 1,1 кВ	605	615	15
	665	675	15
	705	715	15
	735	745	15
	765	775	15

## N3400

Диапазон напряжения	Стандартные блоки привода	Взрывобезопасные блоки привода	Максимальное количество пусков в час
До 1,1 кВ	705	715	15
	735	745	15
	765	775	15
	805	815	15
	835	845	15
	865	875	15
	885	895	8
1,2 - 6,6 кВ	862	872	15
	882	892	8

## Эксплуатационные данные

## Ограничения применения

Табл. 36: Технологические данные

Параметр	Значение
Температура жидкой среды	Макс. +40°C (+105°F)
Глубина погружения	Макс. 20 м (65 футов)
Водородный показатель pH перекачиваемой жидкости	pH 6-11
Плотность жидкой среды	Макс. 1100 кг/м <sup>3</sup> (9,17 фунтов на галлон)

## Технические данные двигателя

## Характеристики двигателя

Класс изоляции	H (+180°C, +356°F)
Изменение напряжения	Макс. +/- 10%
Дисбаланс напряжения между фазами	Макс. 2%

## Частота

Насос	50 Гц	60 Гц
N3231	X	X

Насос	50 Гц	60 Гц
N3300	–	Х
N3306	Х	Х
N3312	Х	Х
N3356	Х	Х
N3400	Х	Х

## Контроль с помощью MAS-711

Насос предназначен для работы с системой контроля Flygt MAS-711. Набор параметров, которые необходимо отслеживать, выбирается заказчиком и может включать следующее:

- Температура (главного и опорного подшипников, обмотки статора)
- Вибрация
- Утечка (в корпусе статора, соединительной коробке, и вода в масляной камере)
- Анализ мощности

Табл. 37: Контролируемые параметры

Описание	Датчик	Стандарт или опция
Память насоса	Печатная плата для памяти насоса включает датчик температуры.	Стандарт
Течь в соединительной коробке	Датчик протечки с поплавковым выключателем (FLS)	Стандарт
Температура главного подшипника	Аналоговый датчик температуры Pt100	Стандарт
Течь в корпусе статора	Датчик протечки с поплавковым выключателем (FLS)	Стандарт
Температура обмотки статора	См. таблицу ниже.	Стандарт
Температура опорного подшипника	Аналоговый датчик температуры Pt100	Опция
Вода в масле	Датчик течи в маслonaполненной камере (CLS)	Опция
Вибрация	VIS 10	Опция
Анализ мощности	Разделите электронный инструмент, используя три преобразователя тока.	Опция
Ток насоса	Трансформатор необходим в шкафу управления.	

Табл. 38: Температура обмотки статора, конфигурация контроля

Приводы:	Датчики на концах катушки обмотки статора	Дополнительные датчики, встроенные в обмотку статора	
		Всегда (стандарт)	Дополнительная опция
До 1,1 кВ	Один из следующих вариантов: <ul style="list-style-type: none"> <li>• 3 термореле (стандарт), или</li> <li>• 3 терморезистора с положительным температурным коэффициентом (дополнительно)</li> </ul>	Аналоговый датчик температуры Pt 100 в одной обмотке статора (стандарт)	Аналоговые датчики температуры Pt 100 в двух дополнительных обмотках статора (дополнительно)

Приводы:	Датчики на концах катушки обмотки статора	Дополнительные датчики, встроенные в обмотку статора	
		Всегда (стандарт)	Дополнительная опция
1,2 - 6,6 кВ	Терморезисторы РТС (3+3) 3 датчика подключены последовательно, а 3 составляют встроенный резерв.	Аналоговые датчики температуры Pt 100 во всех 3 обмотках статора (3+3) К каждой обмотке присоединен 1 датчик и встроен 1 резервный.	

# N3231 Номинальная мощность и производительность двигателя, 50 Гц

Низкое напряжение

Табл. 39: N3231, 50 Гц, низкое напряжение

№ кривой/ лопасти.	Оборотов в минуту	Блок привода	Напряже нис, В	Номинал ьная мощность , кВт	Номинал ьный ток, А	Пусковой ток, А	Коэффиц иент мощност и $\cos \varphi$
480	1480	605 / 615	400	70	127	800	0,86
		665 / 675	400	85	153	1025	0,86
		665 / 675	400	105	190	1380	0,85
		705 / 715	400	125	234	1525	0,83
		735 / 745	400	170	300	2020	0,87
		765 / 775	400	215	395	2945	0,85

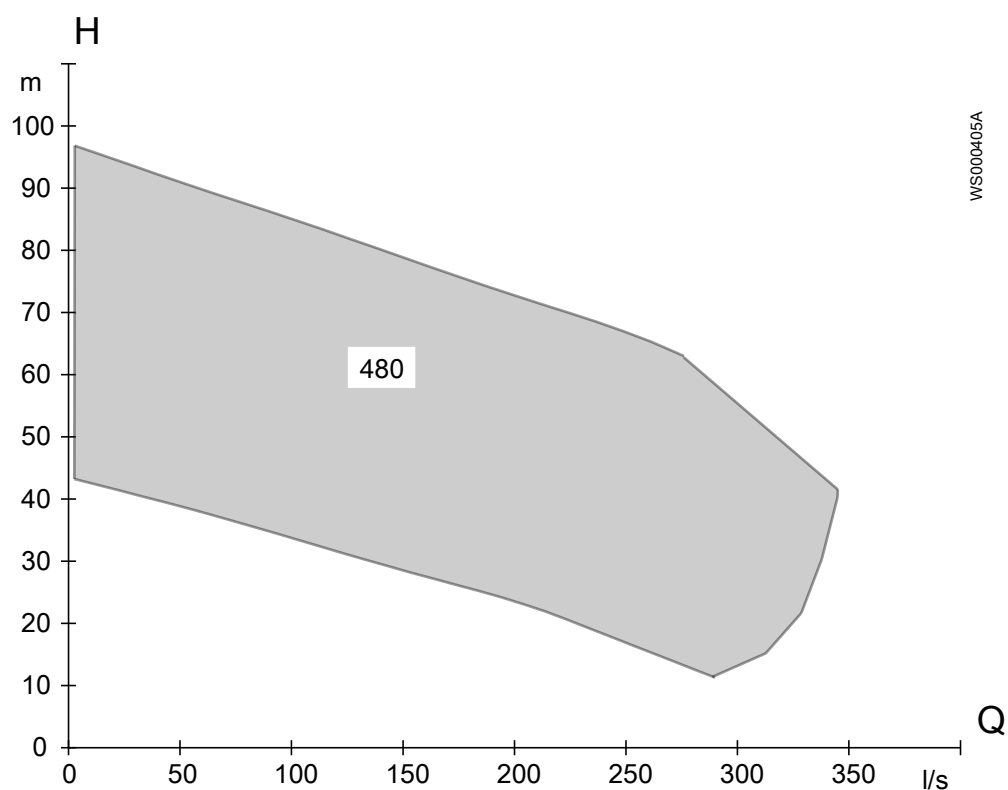


Рис. 50: N3231, 50 Гц, низкое напряжение

# N3306 Номинальная мощность и производительность двигателя, 50 Гц

Низкое напряжение

Табл. 40: N3306, 50 Гц, низкое напряжение

№ кривой/лопасти.	Оборотов в минуту	Блок привода	Напряжение, В	Номинальная мощность, кВт	Номинальный ток, А	Пусковой ток, А	Коэффициент мощности и $\cos \varphi$
410	1480	735 / 745	400	170	300	2020	0,87
		765 / 775	400	215	395	2945	0,83
610	985	605 / 615	400	58	118	660	0,78
		665 / 675	400	75	150	835	0,79
			400	90	185	1160	0,76
		705 / 715	400	100	202	1150	0,78
		735 / 745	400	140	268	1545	0,81

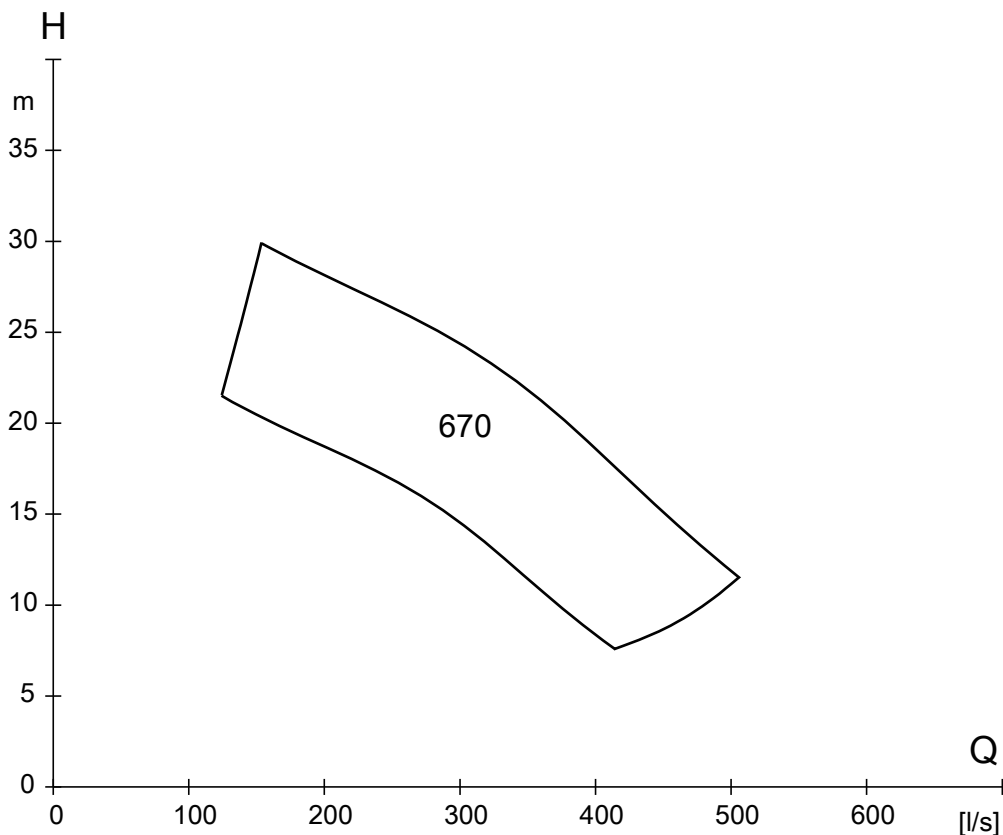


Рис. 51: N3306, 50 Гц, низкое напряжение

# N3312 Номинальная мощность и производительность двигателя, 50 Гц

Низкое напряжение

Табл. 41: N3312, 50 Гц, низкое напряжение

№ кривой/ лопасти.	Оборотов в минуту	Блок привода	Напряже ние, В	Номинал ьная мощность , кВт	Номинал ьный ток, А	Пусковой ток, А	Коэффиц иент мощност и $\cos \varphi$
870	735	705 / 715	400	55	107	505	0,82
			400	90	182	775	0,79
		735 / 745	400	125	245	1070	0,81
670	995	705 / 715	400	100	202	1150	0,78
		735 / 745	400	140	268	1545	0,81
		765 / 775	400	180	360	2215	0,77
		835 / 845	400	250	465	2645	0,82

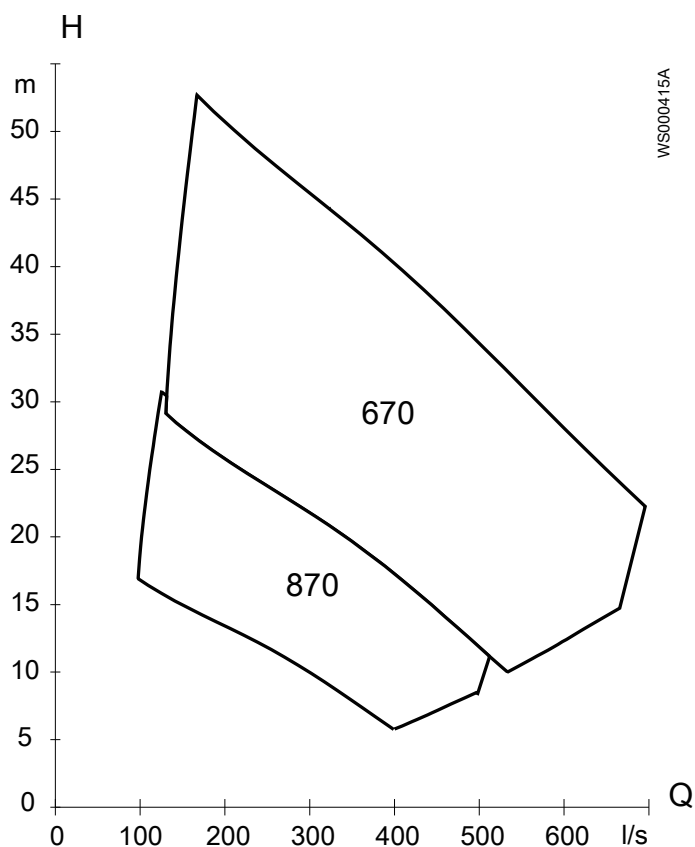


Рис. 52: N3312, 50 Гц, низкое напряжение

Среднее напряжение

Табл. 42: N3312, 50 Гц, низкое напряжение

№ кривой/лопасти.	Оборотов в минуту	Блок привода	Напряжение, В	Номинальная мощность, кВт	Номинальный ток, А	Пусковой ток, А	Коэффициент мощности и $\cos \varphi$
670	995	862 / 872	6000	180	22	140	0,85
			3300	190	41	262	0,85
		882 / 892	6000	240	29	218	0,84
			3300	250	54	390	0,85

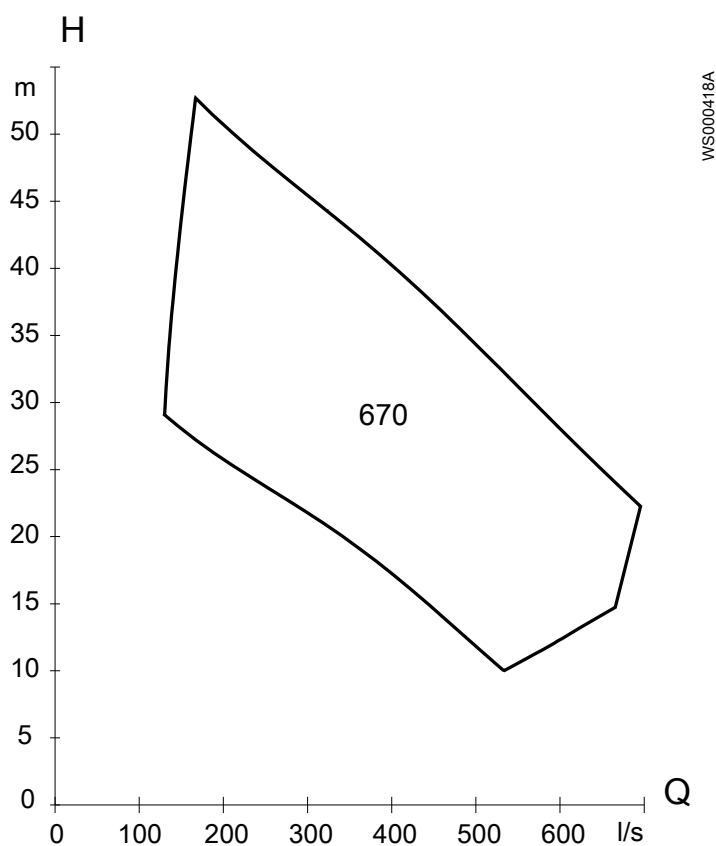


Рис. 53: N3312, 50 Гц, низкое напряжение



# N3356 Номинальная мощность и производительность двигателя, 50 Гц

Низкое напряжение

Табл. 43: N3356, 50 Гц, низкое напряжение

№ кривой/ лопасти.	Оборотов в минуту	Блок привода	Напряже ние, В	Номинал ная мощность , кВт	Номинал ный ток, А	Пусковой ток, А	Коэффиц иент мощност и $\cos \varphi$
670	985	605 / 615	400	58	118	660	0,78
		665 / 675	400	75	150	835	0,79
		665 / 675	400	90	185	1160	0,76
		705 / 715	400	100	202	1150	0,78
		735 / 745	400	140	268	1545	0,81
870	730	605 / 615	400	45	95	425	0,77
		665 / 675	400	55	115	525	0,77
		665 / 675	400	75	150	835	0,79

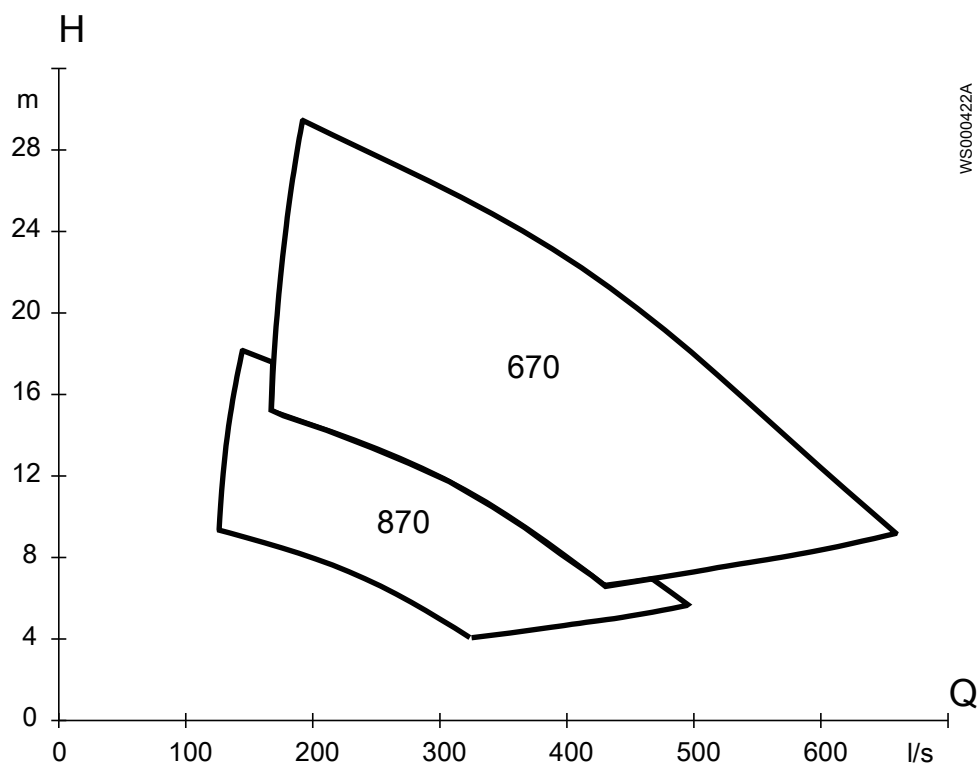


Рис. 54: N3356, 50 Гц, низкое напряжение

# N3400 Номинальная мощность и производительность двигателя, 50 Гц

Низкое напряжение

Табл. 44: N3400, 50 Гц, низкое напряжение

№ кривой/лопасти.	Оборотов в минуту	Блок привода	Напряжение, В	Номинальная мощность, кВт	Номинальный ток, А	Пусковой ток, А	Коэффициент мощности и $\cos \varphi$
1270	490	705 / 715	400	30	81	289	0,60
		705 / 715	400	40	110	390	0,59
1070	590	705 / 715	400	40	88	385	0,73
		705 / 715	400	60	135	550	0,71
870	735	705 / 715	400	55	107	505	0,82
		705 / 715	400	90	182	775	0,79
		735 / 745	400	125	245	1070	0,81
670	985	735 / 745	400	140	268	1545	0,81
		805 / 815	400	180	330	1765	0,83
		835 / 845	400	250	465	2645	0,82
		865 / 875	400	310	575	3370	0,82

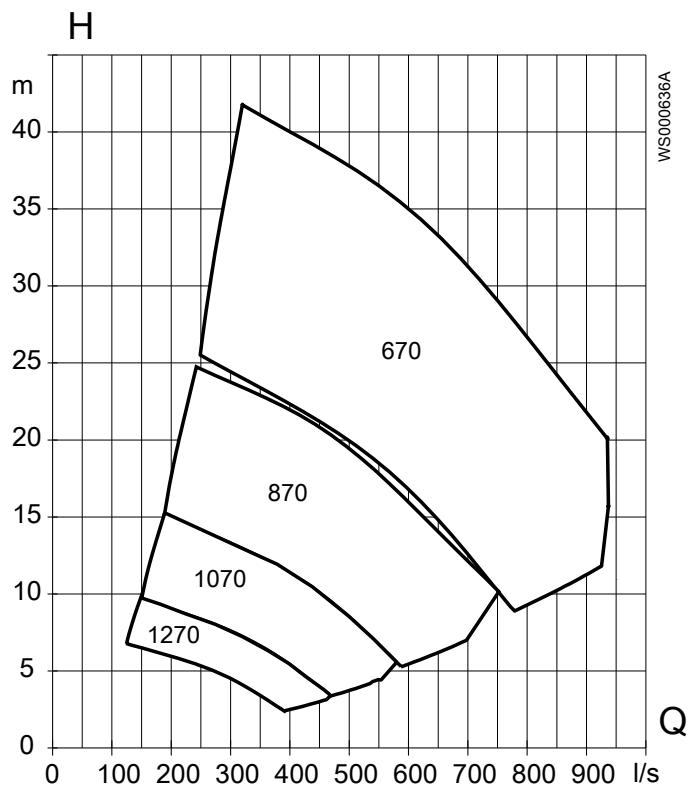


Рис. 55: N3400, 50 Гц, низкое напряжение

Среднее напряжение

Табл. 45: N3400, 50 Гц, среднее напряжение

№ кривой/ лопасти.	Оборотов в минуту	Блок привода	Напряже ние, В	Номинал ьная мощность , кВт	Номинал ьный ток, А	Пусковой ток, А	Кэффиц иент мощност и $\cos \varphi$
670	990	862 / 872	6000	180	22	140	0,85
			3300	190	41	262	0,85
		882 / 892	6000	240	29	218	0,84
			3300	250	54	390	0,85
			6000	305	37	292	0,83
			3300	340	72	510	0,86

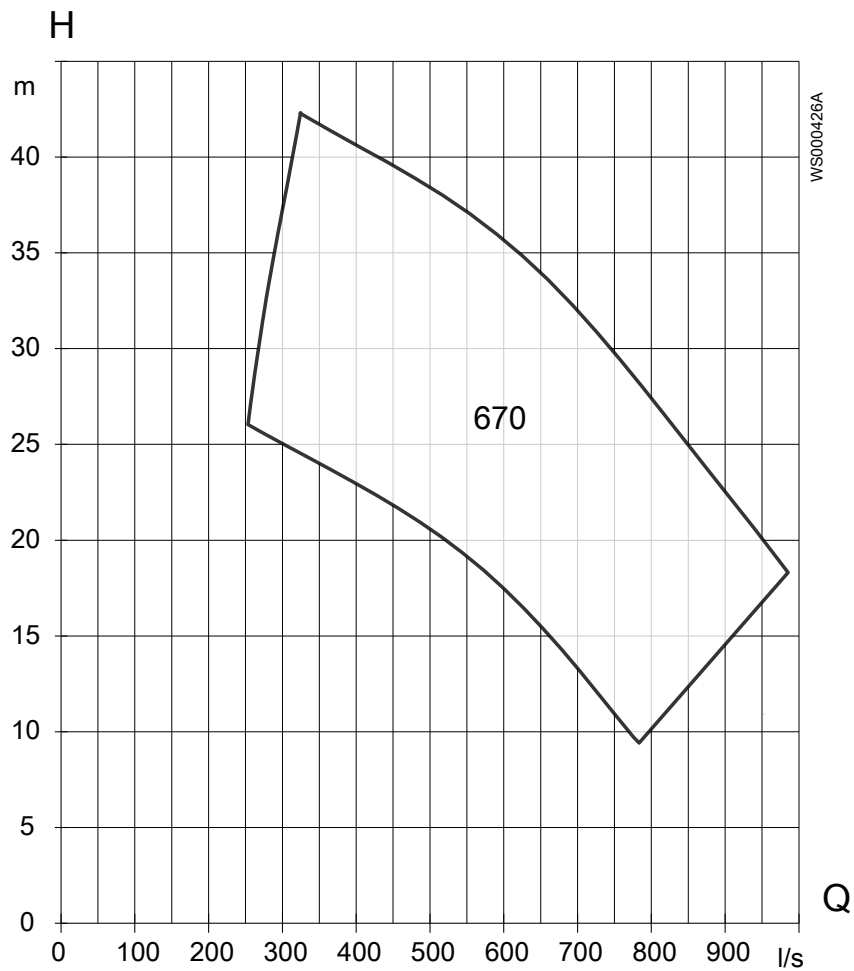


Рис. 56: N3400, 50 Гц, среднее напряжение

# N3231 Номинальная мощность и производительность двигателя, 60 Гц

Низкое напряжение

Табл. 46: N3231, 60 Гц, низкое напряжение

№ кривой/лопасти.	Оборотов в минуту	Блок привода	Напряжение, В	Номинальная мощность, л.с. (кВт)	Номинальный ток, А	Пусковой ток, А	Коэффициент мощности и $\cos \varphi$
480	1780	665 / 675	460	160 (119)	183	1395	0,87
		705 / 715	460	185 (138)	220	1525	0,85
		735 / 745	460	250 (186)	284	2030	0,88
	1785	765 / 775	460	335 (250)	385	2955	0,86
680	1185	605 / 615	460	90 (67)	115	685	0,81
		665 / 675	460	110 (82)	139	865	0,81
		665 / 675	460	140 (104)	179	1195	0,78
		705 / 715	460	150 (112)	190	1155	0,80
		735 / 745	460	215 (160)	260	1555	0,83

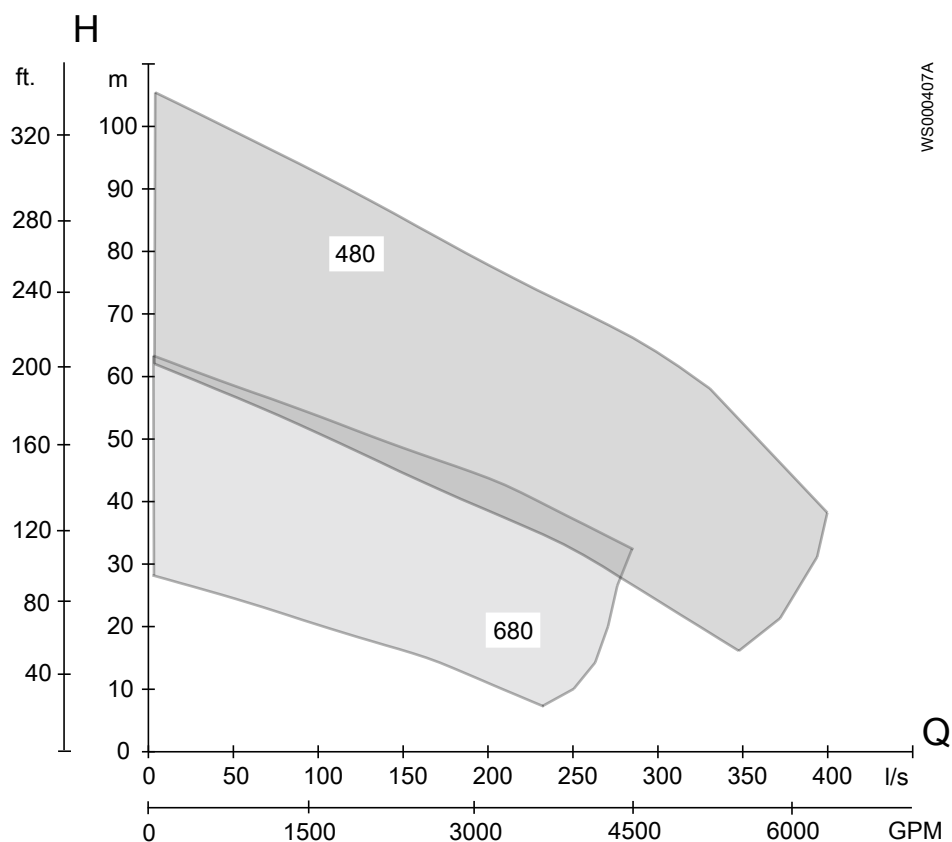


Рис. 57: N3231, 60 Гц, низкое напряжение

# N3300 Номинальная мощность и производительность двигателя, 60 Гц

Низкое напряжение

Табл. 47: N3300/6X5, 60 Гц, низкое напряжение

№ кривой/ лопасти.	Оборотов в минуту	Блок привода	Номинальная мощность, л.с.	Номинальная мощность, кВт
605	1185	605 / 615	90	67
		665 / 675	110	82
665	1185	605 / 615	90	67
		665 / 675	110	82

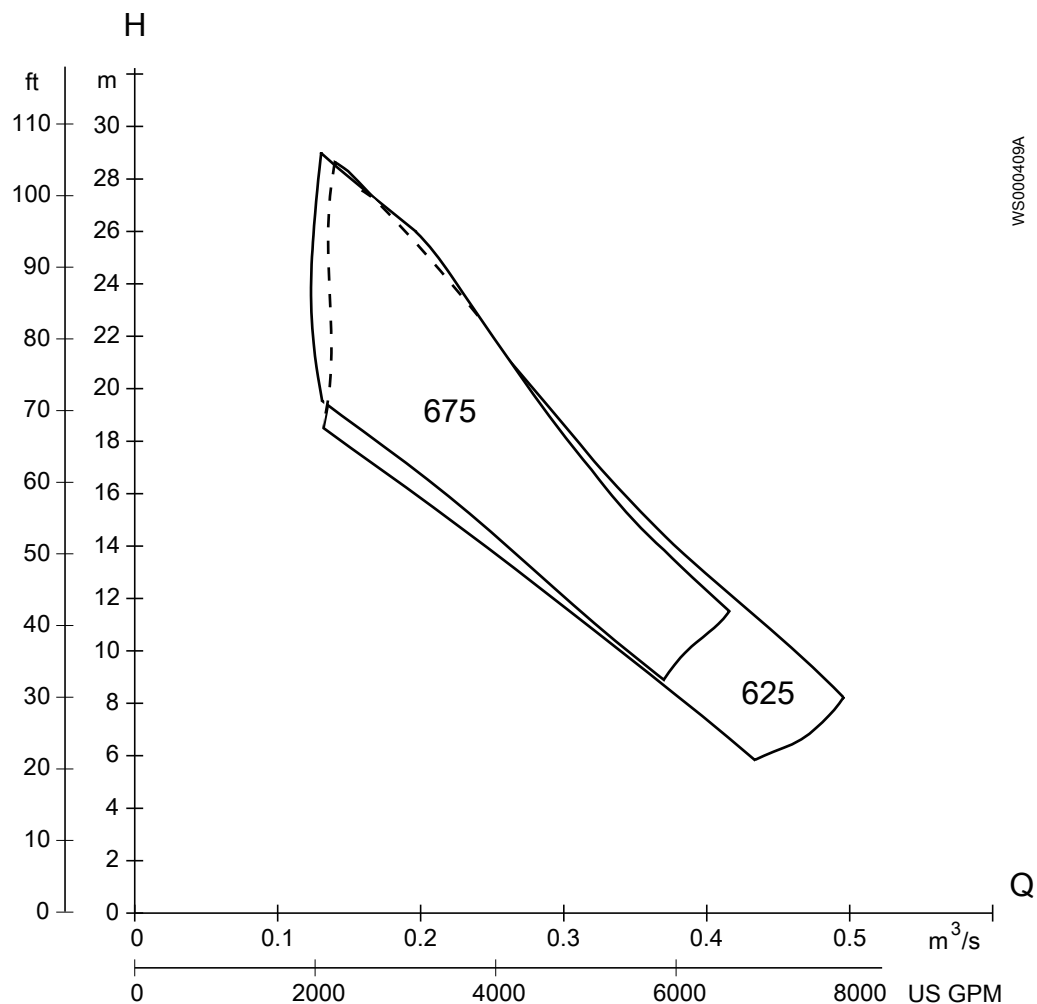


Рис. 58: N3300/6X5, 60 Гц, низкое напряжение

# N3306 Номинальная мощность и производительность двигателя, 60 Гц

Низкое напряжение

Табл. 48: N3306, 60 Гц, низкое напряжение

№ кривой/лопасти.	Оборотов в минуту	Блок привода	Напряжение, В	Номинальная мощность, кВт	Номинальный ток, А	Пусковой ток, А	Коэффициент мощности и $\cos \varphi$
610	1185	665 / 675	460	82	139	865	0,81
		665 / 675	460	104	179	1195	0,79
		705 / 715	460	112	190	1155	0,80
		735 / 745	460	160	260	1555	0,83
631	1185	665 / 675	460	82	139	865	0,81
		665 / 675	460	104	179	1195	0,79
		705 / 715	460	112	190	1155	0,80
		735 / 745	460	160	260	1555	0,83
810	880	605 / 615	460	52	92	440	0,79
		665 / 675	460	63	111	550	0,79
		665 / 675	460	75	128	665	0,80
831	880	605 / 615	460	52	92	440	0,79
		665 / 675	460	63	111	550	0,79
		665 / 675	460	75	128	665	0,80

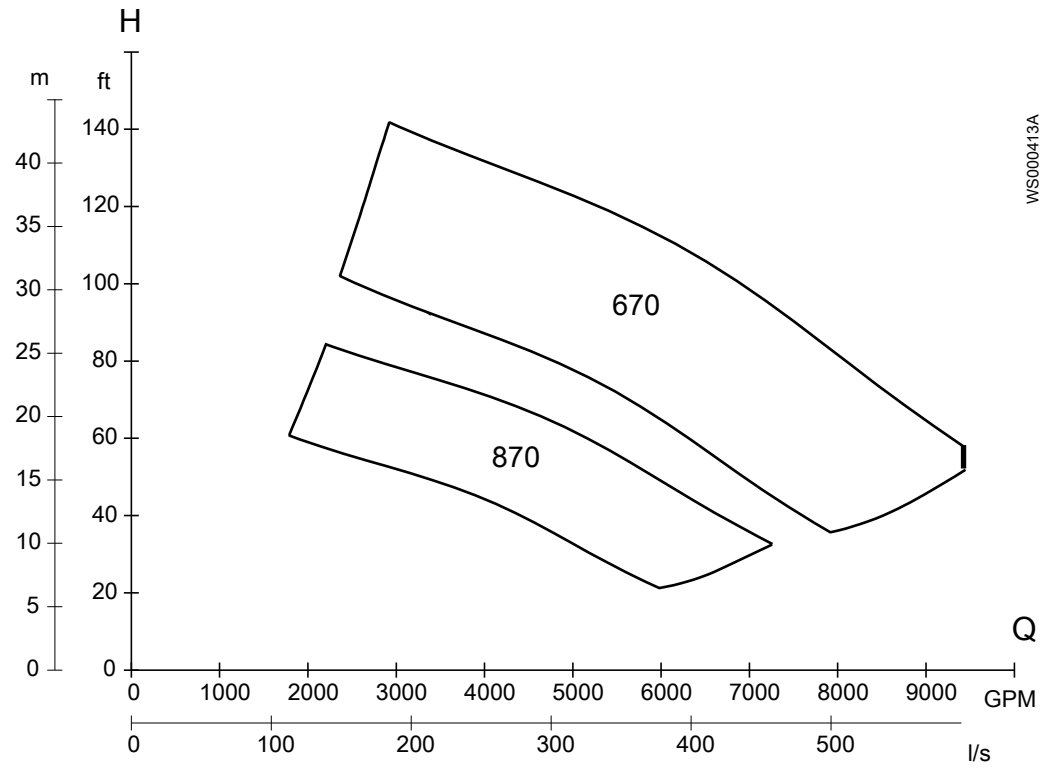


Рис. 59: N3306, 60 Гц, низкое напряжение

# N3312 Номинальная мощность и производительность двигателя, 60 Гц

Низкое напряжение

Табл. 49: N3312, 60 Гц, низкое напряжение

№ кривой/лопасти.	Оборотов в минуту	Блок привода	Напряжение, В	Номинальная мощность, л.с.	Номинальный ток, А	Пусковой ток, А	Коэффициент мощности и $\cos \varphi$
870	885	705 / 715	460	90	112	1435	0,83
			600	90	178	840	0,82
			600	135	173	790	0,81
			600	135	135	625	0,80
		735 / 745	460	185	231	1090	0,82
			600	185	178	840	0,82
		765 / 775	460	230	285	1355	0,82
			600	230	218	1025	0,82
670	1195	735 / 745	460	215	260	1555	0,83
			600	215	206	1305	0,80
		765 / 775	460	280	345	2230	0,80
			600	280	263	1640	0,81
		835 / 845	460	385	455	2670	0,84
			600	385	345	1975	0,84
		865 / 875	460	470	555	3405	0,8
			600	470	435	2835	0,82



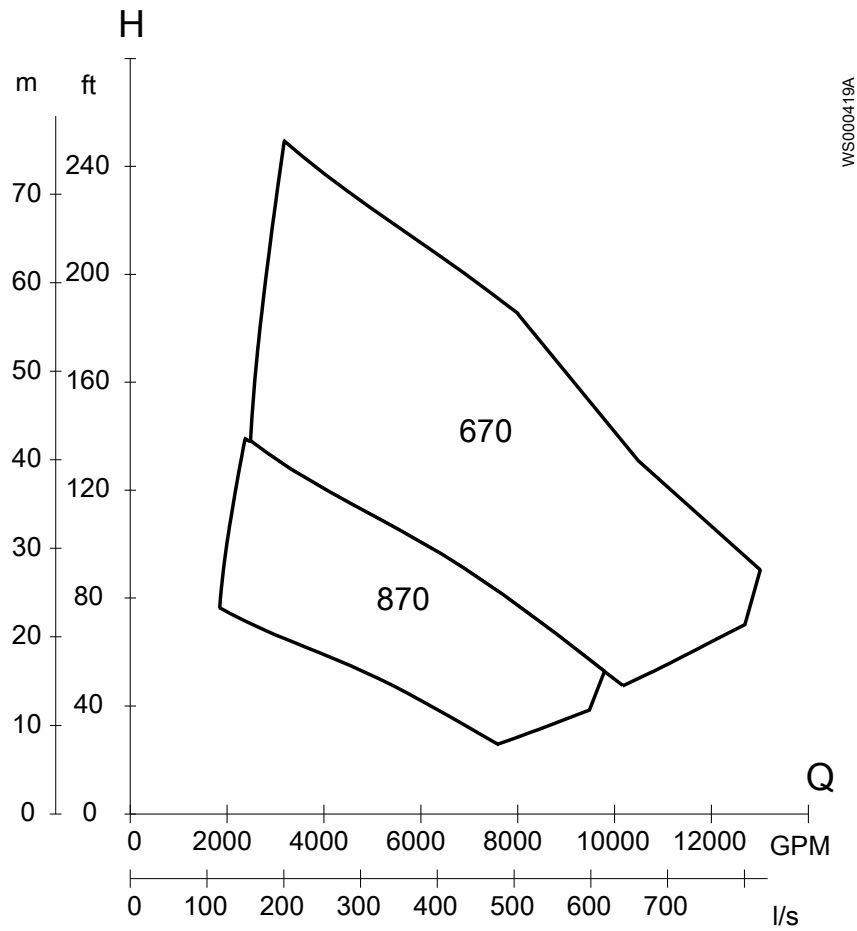


Рис. 60: N3312, 60 Гц, низкое напряжение

Среднее напряжение

Табл. 50: N3312, 60 Гц, среднее напряжение

№ кривой/лопасти.	Оборотов в минуту	Блок привода	Напряжение, В	Номинальная мощность, л.с.	Номинальный ток, А	Пусковой ток, А	Коэффициент мощности и cos φ
670	1195	862 / 872	4160	310	39	269	0,87
		882 / 892		405	52	395	0,85
		882 / 892		525	66	490	0,86

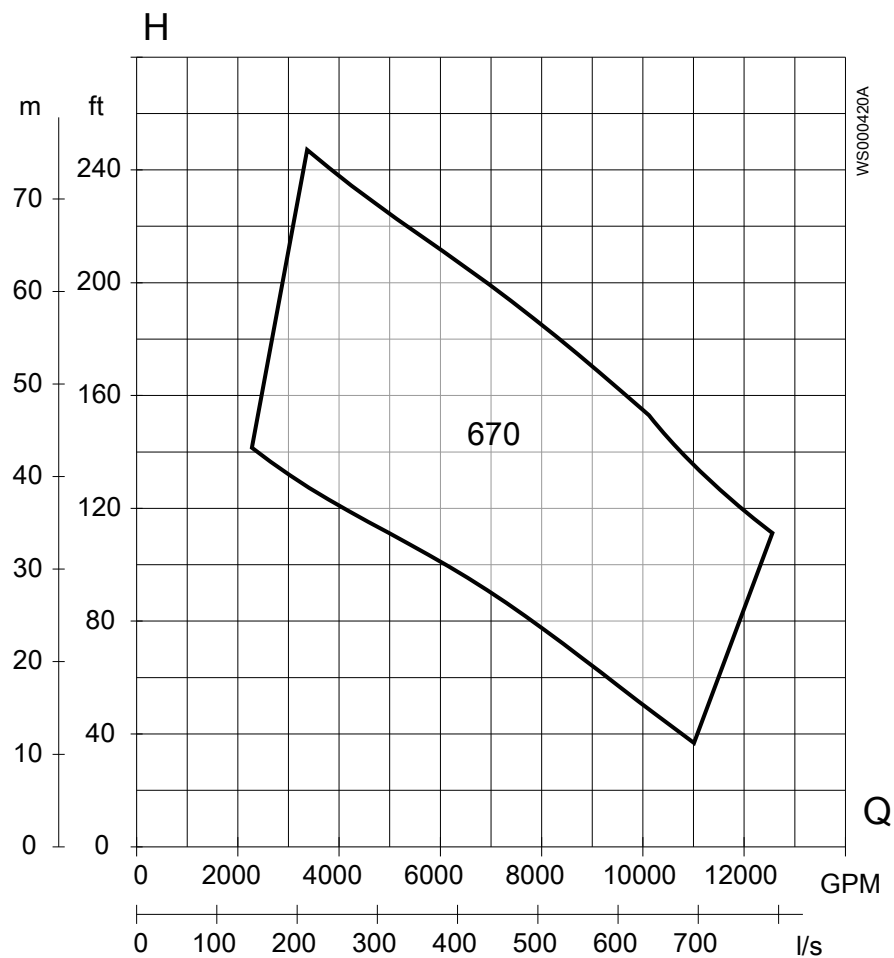


Рис. 61: N3312, 60 Гц, среднее напряжение

# N3356 Номинальная мощность и производительность двигателя, 60 Гц

Низкое напряжение

Табл. 51: N3356, 60 Гц, низкое напряжение

№ кривой/ лопасти.	Оборотов в минуту	Блок привода	Напряже ние, В	Номинал ная мощность , кВт	Номинал ный ток, А	Пусковой ток, А	Коэффиц иент мощност и $\cos \varphi$
670	1185	665 / 675	460	104	179	1195	0,79
		705 / 715	460	112	190	1155	0,80
		735 / 745	460	160	260	1555	0,83
		765 / 775	460	209	345	2230	0,80
870	880	605 / 615	460	52	93	440	0,79
		665 / 675	460	63	111	560	0,78
		665 / 675	460	75	128	660	0,80
		705 / 715	460	101	173	790	0,81

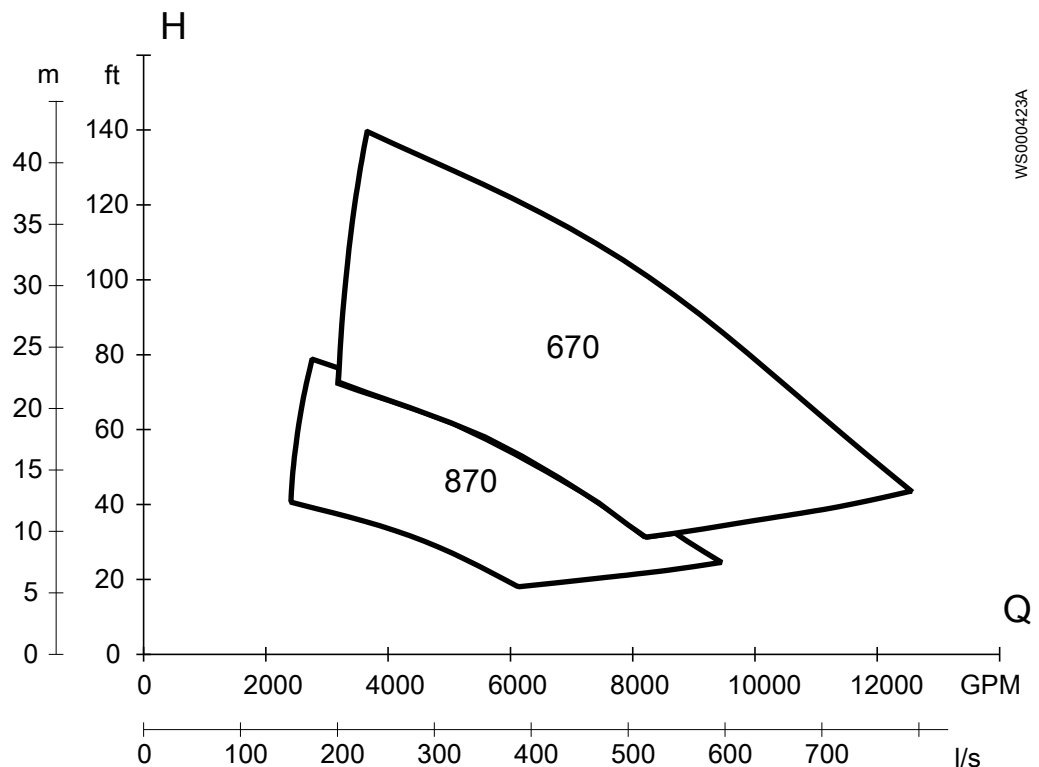


Рис. 62: N3356, 60 Гц, низкое напряжение

# N3400 Номинальная мощность и производительность двигателя, 60 Гц

Низкое напряжение

Табл. 52: N3400, 60 Гц, низкое напряжение

№ кривой/ лопасти.	Оборотов в минуту	Блок привода	Напряже ние, В	Номинал ьная мощность , л.с.	Номинал ьный ток, А	Пусковой ток, А	Коэффиц иент мощност и $\cos \varphi$
1470	505	705 / 715	460	60	110	375	0,57
			600	60	85	297	0,57
1270	590	705 / 715	460	45	77	295	0,60
			600	45	61	239	0,59
			460	60	103	395	0,61
			600	60	76	282	0,63
		735 / 745	460	90	148	565	0,63
			600	90	116	445	0,62
1070	705	705 / 715	460	90	129	565	0,72
			600	90	103	485	0,69
		735 / 745	460	135	211	960	0,66
			600	135	167	775	0,64
870	885	705 / 715	460	135	173	790	0,81
			600	135	135	625	0,80
		735 / 745	460	185	231	1090	0,82
			600	185	178	840	0,82
		765 / 775	460	230	285	1355	0,82
			600	230	218	1025	0,82
		805 / 815	460	240	295	1390	0,81
			600	240	232	1230	0,79
		835 / 845	460	335	430	2425	0,78
			600	335	340	2045	0,75
670	1190	835 / 845	460	385	455	2670	0,84
			600	385	345	1975	0,84
		865 / 875	460	470	555	3405	0,84
			600	470	435	2835	0,82

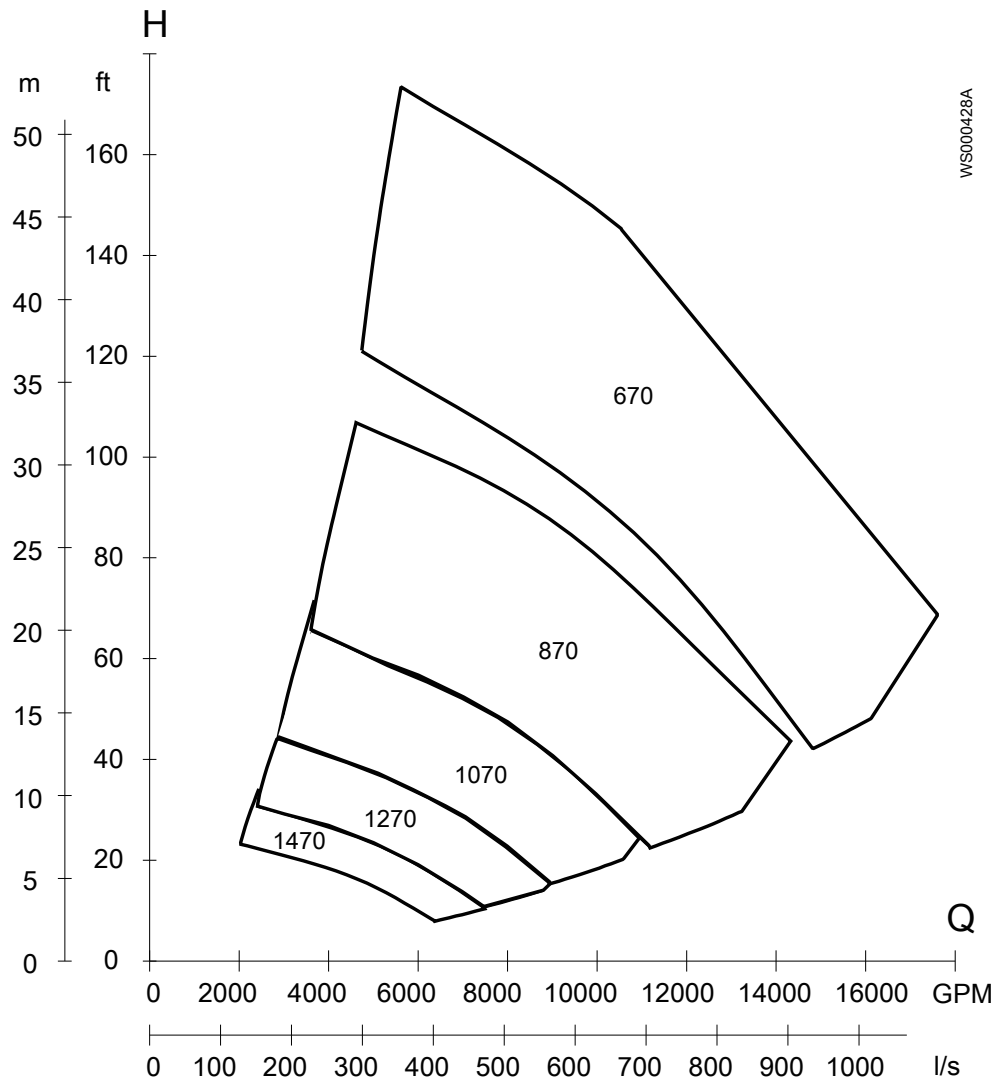


Рис. 63: N3400, 60 Гц, низкое напряжение

Среднее напряжение

Табл. 53: N3400, 60 Гц, среднее напряжение

№ кривой/ лопасти.	Оборотов в минуту	Блок привода	Напряже ние, В	Номинал ьная мощность , л.с.	Номинал ьный ток, А	Пусковой ток, А	Коэффиц иент мощност и cos φ
670	1190	882 / 892	4160	405	52	395	0,85
			4160	525	66	490	0,85
870	885	862 / 872	4160	250	34	213	0,81
		882 / 892	4160	330	46	305	0,79

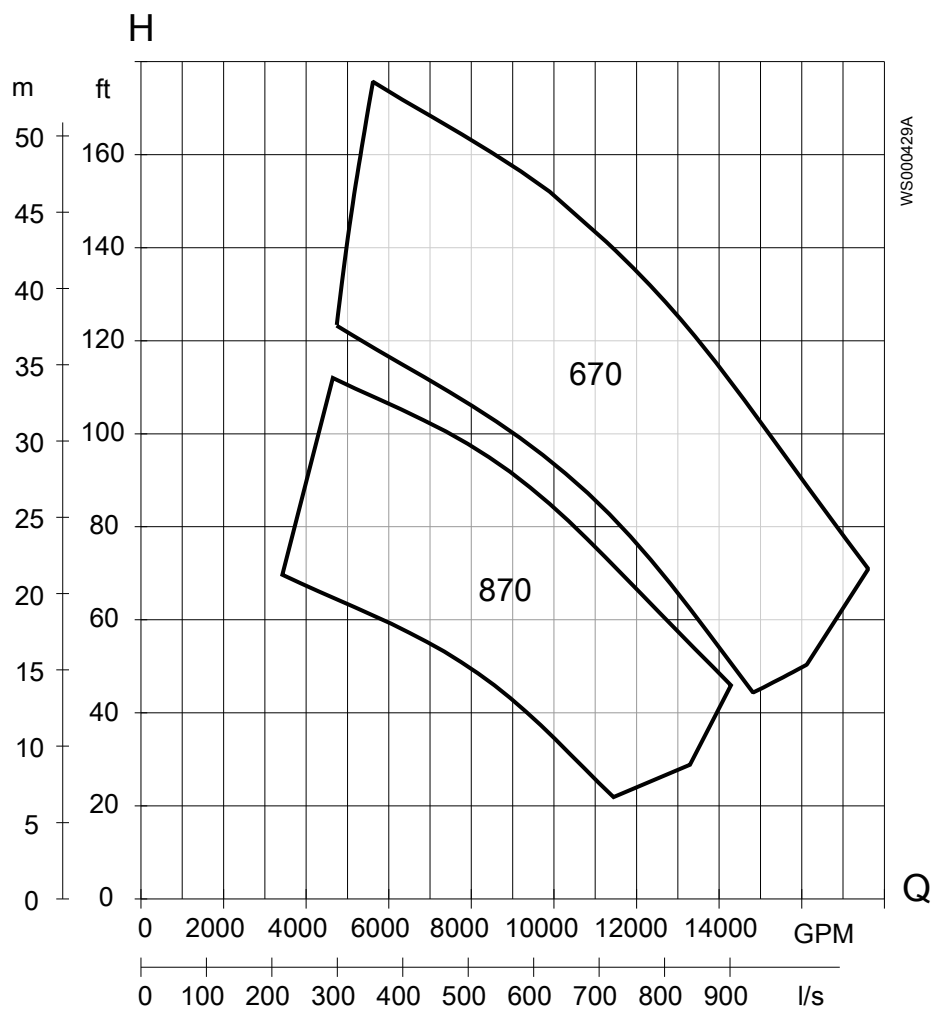


Рис. 64: N3400, 60 Гц, среднее напряжение



# Xylem |'zīləm|

- 1) (ксилема) ткань растений, проводящая воду вверх от корней
- 2) компания, лидирующая на мировом рынке технологий обработки воды

Наша компания – это 12500 человек, которых объединяет единая цель: разработка инновационных решений для удовлетворения потребностей нашей планеты в воде. Центральным элементом нашей работы является разработка новых технологий, способных улучшить способы применения, хранения и дальнейшего повторного использования воды. Мы перемещаем, обрабатываем, анализируем и возвращаем воду в окружающую среду, а также помогаем людям эффективно использовать воду – в жилых домах, зданиях, на заводах и фермах. В более чем 150 странах мы имеем прочные продолжительные отношения с клиентами, которым известно наше действенное сочетание продукции лидирующих брендов и компетенции в отрасли, подкрепленное многолетней инновационной деятельностью.

**Чтобы подробнее узнать о том, чем может помочь Xylem, посетите [xyleminc.com](http://xyleminc.com).**



Xylem Water Solutions AB  
Gesällvägen 33  
174 87 Sundbyberg  
Sweden  
Tel. +46-8-475 60 00  
Fax +46-8-475 69 00  
<http://tpi.xyleminc.com>

Последняя версия этого документа и подробная информация имеется на нашем веб-сайте

Язык оригинала инструкций – английский.  
Инструкции на других языках являются переводом.

© 2012 Xylem Inc.