

Pompes N 3153, 3171, 3202 et 3301

Une nouvelle génération de pompes submersibles pour eaux usées



Flygt



ITT Industries
Conçu pour la vie

LE CONCEPT

Pompes N nouvelle génération

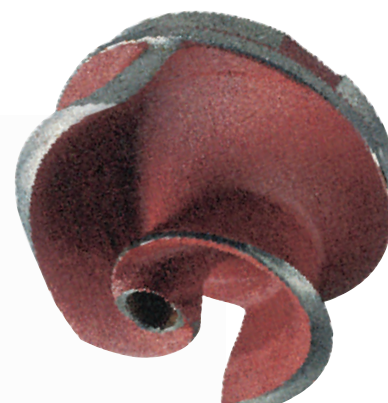
De nouvelles normes d'efficacité dans le pompage des eaux usées

La nouvelle génération de pompes N est conçue pour assurer de longues années de service efficace, fiable et sans problème. Et en diminuant vos coûts d'exploitation, cette nouvelle série de pompes réduira de manière significative le prix de revient total de votre installation pendant toute sa durée de vie.

Extérieurement déjà, vous constaterez immédiatement ce qui différencie ces pompes : des lignes fluides, facilitant le nettoyage et l'entretien. Mais c'est toutefois à l'intérieur que se cache le plus important.

C'est au niveau de la partie hydraulique que se concrétise la technique N brevetée. La conception unique de la roue semi-ouverte, complétée par une gorge spéciale de dégagement dans la volute, a prouvé son efficacité pour réduire le risque de bouchage et maintenir un rendement constant même dans les pires conditions de service.

Pour aller encore plus loin en matière de facilité d'entretien, nous avons choisi d'utiliser des moteurs isolés classe H ainsi qu'un système de refroidissement amélioré. Moins d'échauffement signifie une plus grande longévité du moteur. S'y ajoute une chambre d'inspection séparée pour permettre des contrôles rapides, ainsi que des détecteurs incorporés pour signaler immédiatement toute infiltration de liquide.



Le cœur même de la pompe N est sa roue éprouvée. Sa conception unique, semi-ouverte, réduit le risque de bouchage et maintient un rendement élevé dans le long terme.

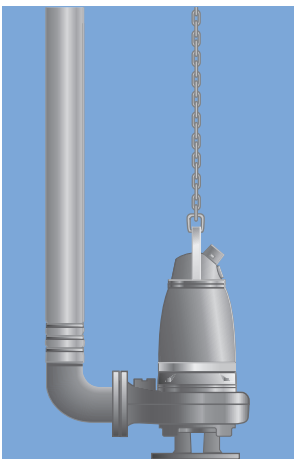


Variantes d'installation



Pour réduire les coûts d'installation, ITT Flygt a standardisé un grand nombre d'éléments qui, en se combinant, permettent de répondre exactement aux spécificités de chaque installation. Les exemples ci-dessous illustrent la flexibilité du système et fournissent quelques indications qui vous aideront à optimiser votre installation.

NS



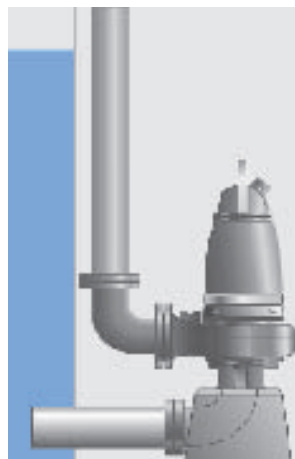
Installation indépendante semi-permanente. Version transportable avec raccord pour conduite rigide ou flexible.

NP



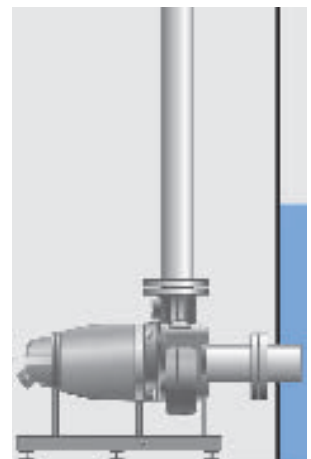
Installation immergée semi-permanente, avec double barre de guidage et pied d'assise.

NT



Installation permanente hors d'eau en position verticale, avec brides de raccordement sur les canalisations d'arrivée et de refoulement.

NZ



Installation permanente hors d'eau en position horizontale, avec brides de raccordement sur les canalisations d'arrivée et de refoulement.

LA GAMME

Des débits jusqu'à 550 l/s

La large plage de débits de la gamme N, en conjugaison avec les propriétés autonettoyantes de la roue et le profil de la volute, ouvre de nouvelles perspectives sur le plan du rapport coût-efficacité dans une grande diversité d'applications. Quelques exemples :

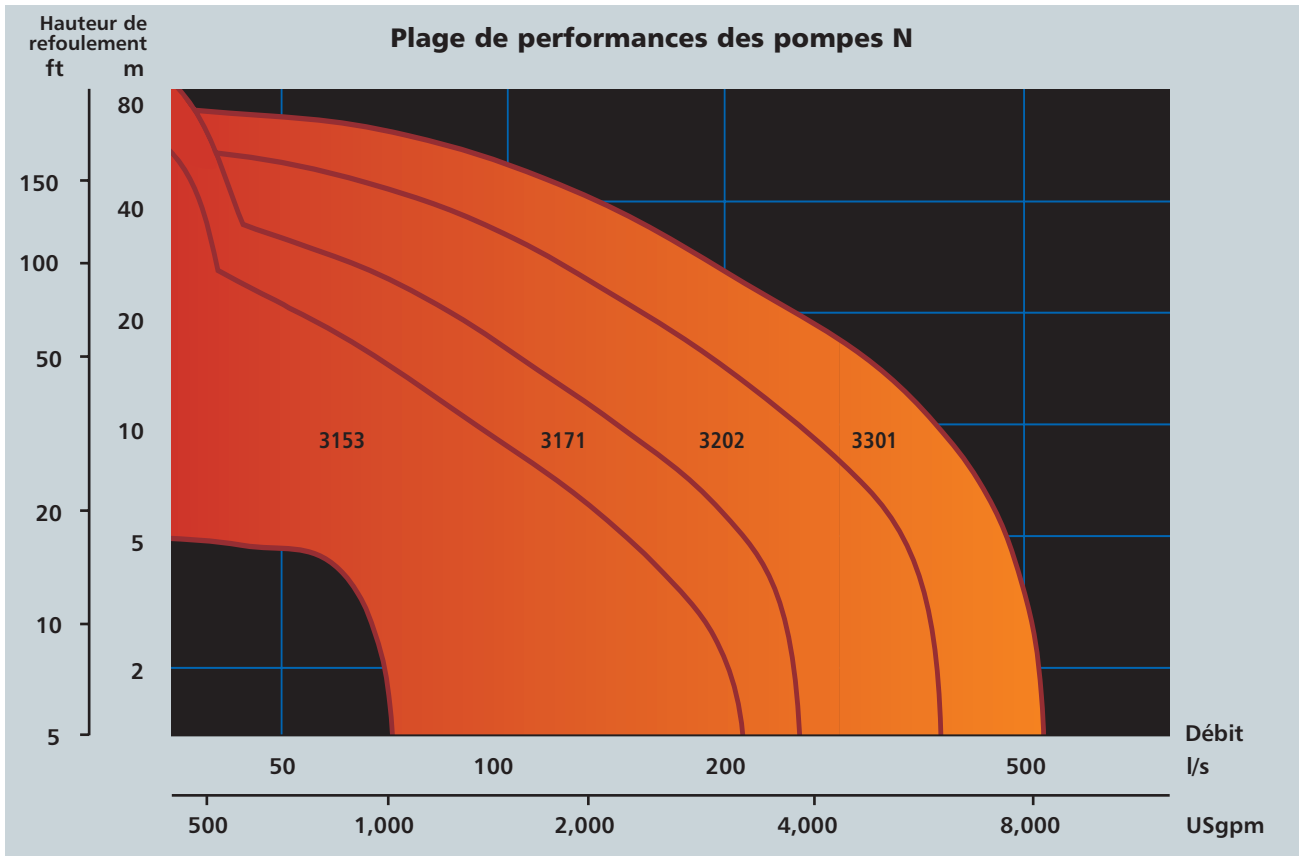
- Eau usée
- Eau brute
- Eau de refroidissement
- Boues
- Pluviales
- Effluents industriels

La nouvelle conception des pompes a fait l'objet d'essais intensifs sur le terrain. Les résultats de ces essais font ressortir une diminution considérable de la consommation d'énergie et des problèmes de fonctionnement. Le rendement maximum d'une pompe traditionnelle équipée d'une roue monocanal dans sa plage de régime optimale se situe aux alentours de 70%. Les pompes N atteignent 80% ou plus, ce qui équivaut à une consommation d'énergie inférieure de 15%.

Dans plusieurs installations confrontées à des problèmes de bouchage des pompes conventionnelles, l'économie d'énergie réalisée a été de l'ordre de 50%.

Le choix de la pompe la mieux appropriée est encore facilité avec le logiciel FLYPS (Flygt Pumps Selection) conçu par ITT Flygt.





Vue des performances des pompes série N

Modèle	3153	3171	3202	3301
Puissance nom.	50 Hz, 7,5-11 kW 60 Hz, 12-23 ch	50 Hz, 13-22 kW 60 Hz, 20-35 ch	50 Hz, 22-45 kW 60 Hz, 35-75 ch	50 Hz, 45-70 kW 60 Hz, 75-110 ch
Raccord de refoulement	75 mm/3" 100 mm/4" 150 mm/6" 200 mm/8" 250 mm/10"	100 mm/3" 100 mm/4" 150 mm/6" 250 mm/10"	150 mm/6" 200 mm/8" 300 mm/12"	150 mm/6" 200 mm/8" 250 mm/10" 300 mm/12"



La qualité réside dans le souci du détail

Entrée de câble

L'entrée de câble a une double fonction d'étanchéité et de délestage du câble.

Système de refroidissement

En service normal, le liquide environnant suffit à refroidir la pompe. Dans les applications plus contraignantes ou en installation hors d'eau, toutes les pompes peuvent être équipées d'un système de refroidissement interne. Le liquide de refroidissement est alors mis en circulation autour du logement du stator par une pompe incorporée.

Protection anti-usure de la garniture mécanique extérieure

Spin-Out™ est une formule brevetée dont la fonction est de protéger la garniture mécanique extérieure en expulsant les particules solides abrasives hors de l'espace d'étanchéité.

Conformité avec les normes internationales

Toutes les pompes sont testées et agréées selon les normes nationales et internationales. (IEC 34-1, CSA). Elles existent également en versions antidéflagrantes avec homologations FM (Factory Mutual) et EN (Norme européenne).

Equipement de surveillance

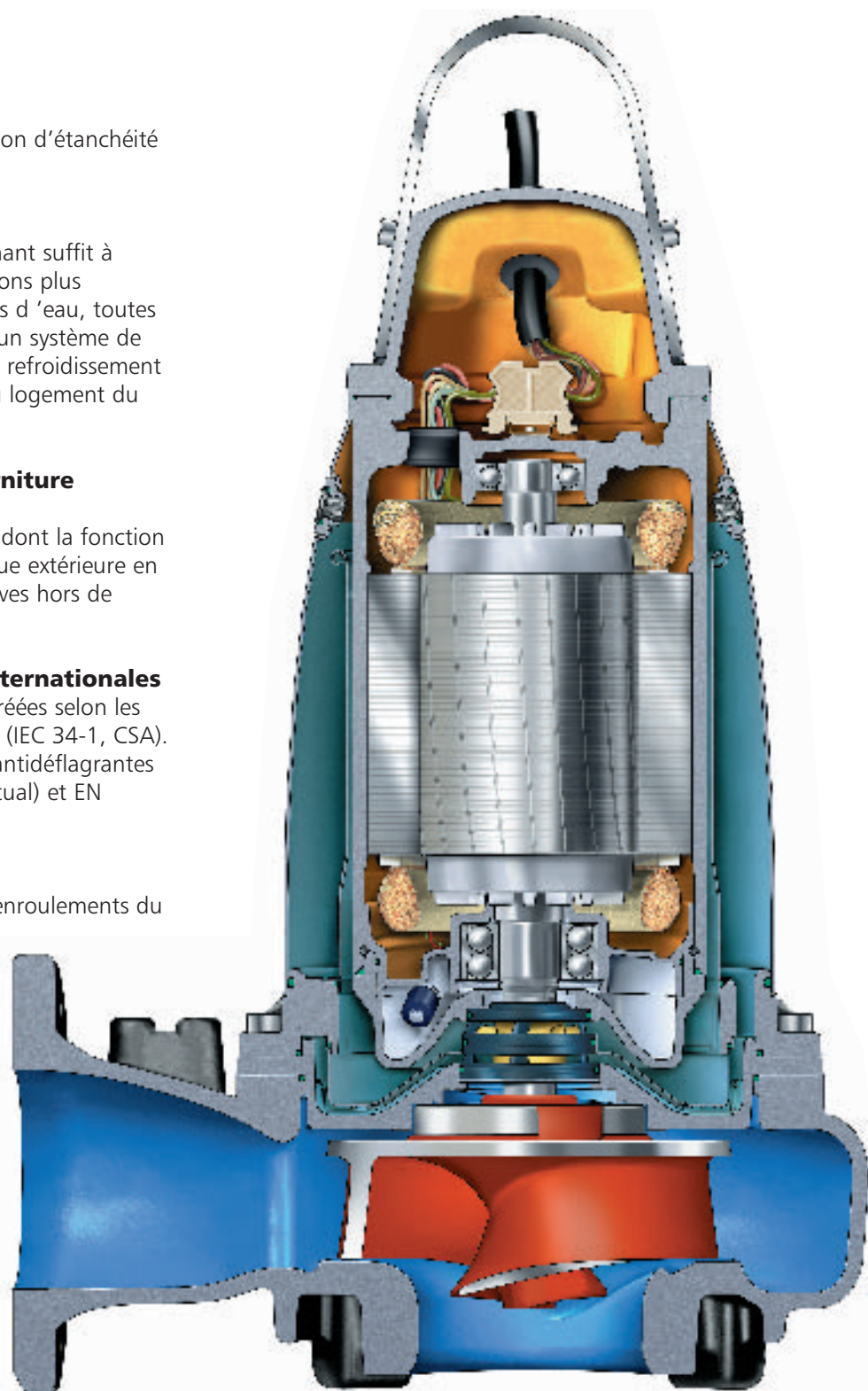
Des thermosondes, incorporées aux enroulements du stator, préviennent tout risque de surchauffe du moteur.

Roulements longue durée

Les roulements des pompes Flygt sont dimensionnés pour un minimum de 50 000 heures de service.

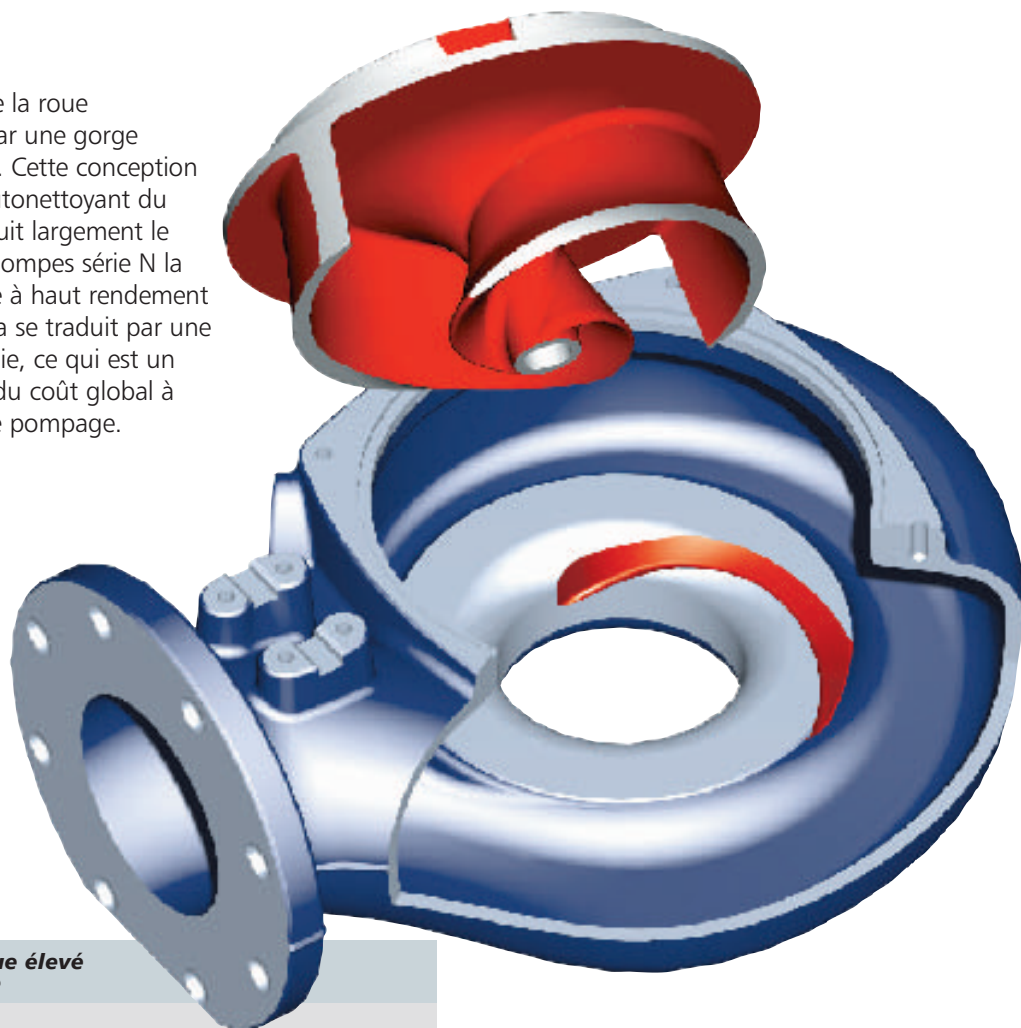
Espace d'inspection

Un espace d'inspection séparé, sous les roulements, augmente encore la fiabilité de la pompe. Un détecteur incorporé signale immédiatement toute infiltration de liquide et les contrôles et l'entretien sont particulièrement simples.

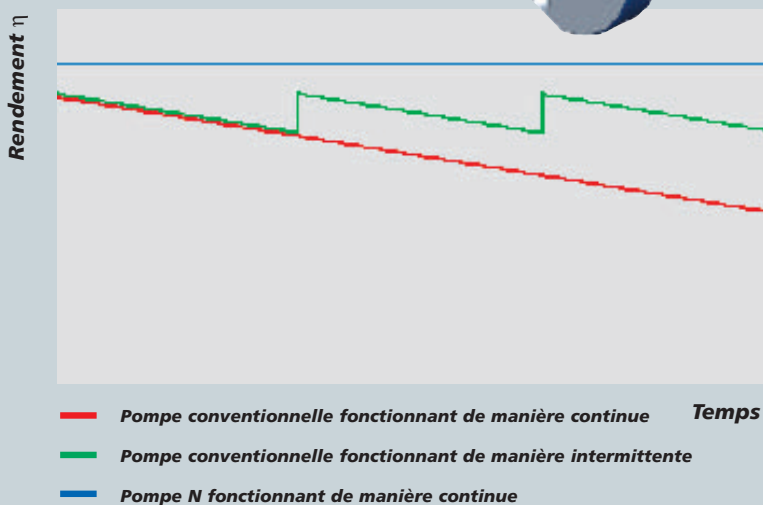


De meilleures performances hydrauliques dans la durée

La conception révolutionnaire de la roue autonettoyante est complétée par une gorge spéciale à l'intérieur de la volute. Cette conception brevetée, qui permet un effet autonettoyant du liquide traversant la pompe, réduit largement le risque de bouchage et fait des pompes série N la solution idéale pour le pompage à haut rendement durant de longues périodes. Cela se traduit par une moindre consommation d'énergie, ce qui est un important facteur de réduction du coût global à long terme de vos opérations de pompage.



Un rendement hydraulique élevé et constant dans la durée



Le tracé rouge montre comment le rendement diminue du fait du colmatage d'une pompe conventionnelle pour eaux d'égout fonctionnant de manière continue.

Le tracé vert montre le même phénomène pour une pompe conventionnelle fonctionnant de manière intermittente. Chaque arrêt provoque un décolmatage partiel.

Le tracé bleu correspond au fonctionnement de la pompe N.

La qualité au service de la durée de vie

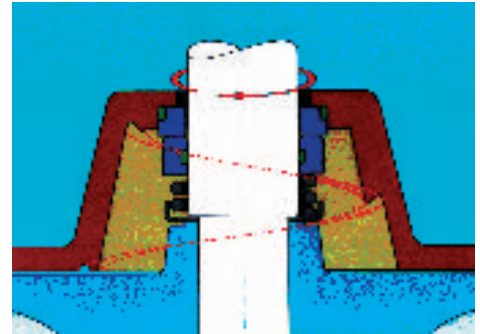
Nouvelle conception du moteur

Plutôt que d'utiliser des moteurs standard du commerce, ITT Flygt a toujours choisi de fabriquer ses propres moteurs, chacun d'eux étant conçu et réalisé spécifiquement pour fonctionner immergé dans les meilleures conditions de sécurité et de fiabilité. Le fait de construire nous-mêmes nos moteurs nous permet par ailleurs d'y intégrer d'importantes marges de sécurité, qui garantissent une longue durée de vie sans problème.

Toutes les pompes de la nouvelle génération N sont équipées de moteurs à induction du type à cage d'écurie. Les enroulements des stators sont enrobés de résine par imprégnation (isolation classe H) et calculés pour résister à une température de 180°C, ce qui leur permet de supporter jusqu'à 30 démarrages par heure. Toutefois, comme l'élévation maximum de température ne dépasse pas 80°C, la durée de vie des enroulements augmente d'autant. D'autre part, les thermosondes n'interviennent qu'à 140°C pour éviter tout arrêt inutile.

La nouvelle technique d'imprégnation assure une excellente isolation avec un moindre risque de formation de poches d'air. Les pertes au niveau du rotor ont été considérablement réduites et le dégagement de chaleur demeure localisé autour du stator, plus facile à refroidir que le rotor. Cela diminue également l'échauffement des roulements.

Le stator est mis en place à chaud dans son logement pour un maximum de transfert thermique et verrouillé en position pour garantir un parfait alignement par rapport au rotor. Par mesure de précaution supplémentaire contre les risques d'infiltration de liquide, il n'y a pas de boulons extérieurs.

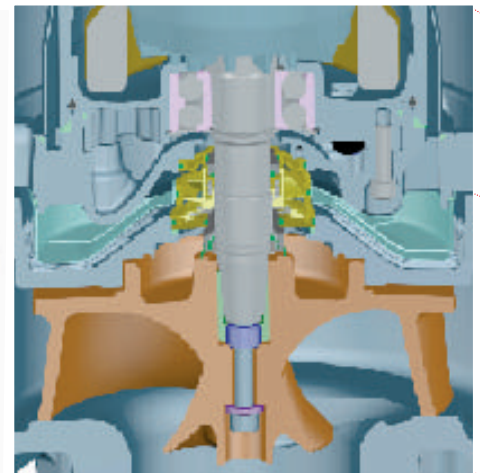


Protection anti-usure de la garniture mécanique extérieure

Spin-Out™ est une technique brevetée dont la fonction est de protéger la garniture mécanique extérieure en expulsant les particules solides abrasives hors de l'espace d'étanchéité. Ce dispositif, qui fait partie intégrante de la volute en fonte, est aussi simple qu'efficace.

Aucun risque de flexion de l'arbre

Un porte-à-faux court élimine tout risque de flexion de l'arbre. Le résultat est une bien plus longue durée de vie des garnitures mécaniques et des roulements, ainsi qu'un fonctionnement silencieux et sans vibrations.

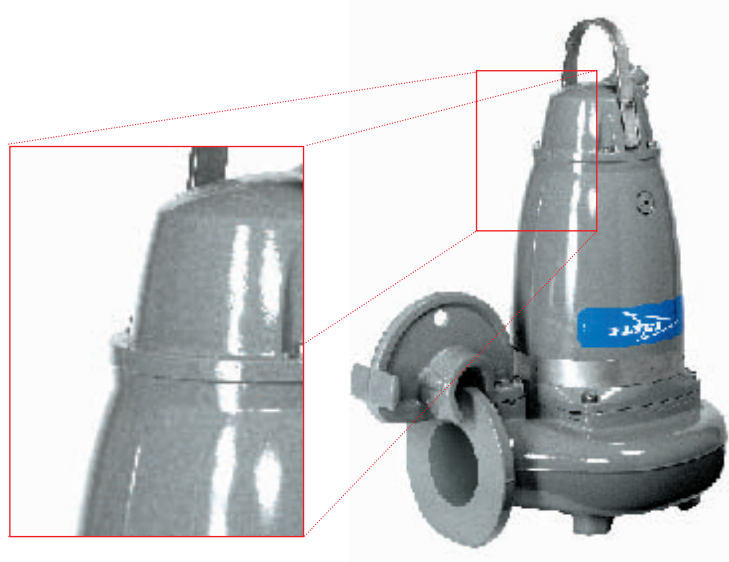


Entretien et maintenance facilités

La nouvelle génération de pompes N intègre des solutions techniques évoluées qui contribuent à minimiser les risques d'immobilisations imprévues et à réduire d'une manière générale les coûts de pompage.

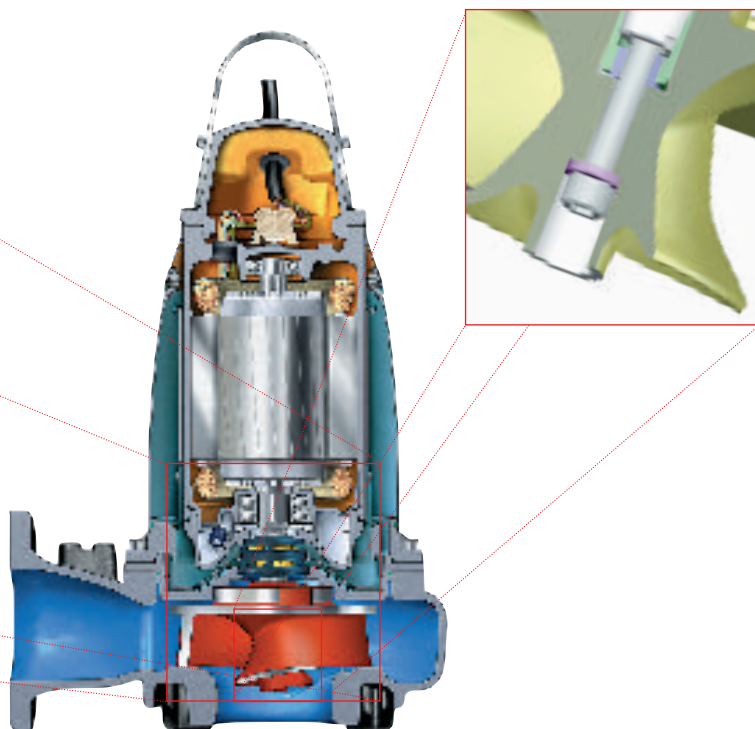
L'ensemble d'étanchéité enfichable Plug-in™ permet un parfait ajustage en même temps que des remplacements plus rapides et plus simples. La conception même de l'ensemble protège les surfaces d'étanchéité en cours de démontage et de montage.

Un espace d'inspection entre l'ensemble d'étanchéité et les roulements augmente la fiabilité opérationnelle et permet de procéder rapidement aux contrôles et aux interventions d'entretien nécessaires. Un détecteur incorporé signale immédiatement l'infiltration de liquide en cas de défaillance de l'ensemble d'étanchéité, ce qui réduit ainsi les risques de réparations coûteuses.



Les lignes plus fluides et arrondies de l'enveloppe extérieure facilitent le nettoyage de la pompe, ce qui est un important facteur de sécurité, entre autres sanitaire, lors des interventions de maintenance. Un moindre nombre de vis extérieures contribue également à simplifier le démontage et le remontage de la pompe.

Le dispositif de fixation de la roue, en instance de brevet, facilite grandement la dépose, le réglage et le remontage de la roue.



Maintenez votre station au top niveau

Notre but, chez ITT Flygt, est de vous fournir des solutions qui vous évitent tout problème, ce qui signifie donc beaucoup plus que la simple livraison de la pompe adaptée à votre application. Voici quelques exemples d'équipements optionnels qui vous aideront à améliorer le rendement global de votre installation.



Fond de cuve autonettoyant

La conception unique du fond de cuve TOP avec ses pieds d'assise intégrés représente la solution idéale coût-efficacité, qu'il s'agisse aussi bien d'une construction nouvelle que de la mise à niveau d'une station déjà existante. Le profil hydraulique de ce puisard est calculé de manière à optimiser les écoulements à l'intérieur de celui-ci en phase de pompage. Le résultat est une augmentation de turbulence, qui remet en suspension les solides décantés et brasse les débris flottants pour en assurer l'évacuation durant le cycle de fonctionnement des pompes.

Des pieds d'assise spéciaux sont disponibles dans les dimensions 100 mm/4" et 150 mm/6" (NP3153 et NP3171).

Vanne de brassage pour le nettoyage automatique

Spécialement développée pour équiper tous les modèles standard de pompes submersibles Flygt, la vanne de brassage fonctionne de manière entièrement automatique.

Facile à raccorder sur la volute, cette vanne est ouverte au début de chaque cycle de pompage pour laisser passer un puissant jet de liquide qui procure un effet de nettoyage efficace. L'effluent dans le puisard est ainsi instantanément soumis à une intense turbulence, qui remet en suspension les dépôts de boue pour en faciliter l'évacuation en même temps que les flottants. La vanne se ferme ensuite automatiquement au bout d'une vingtaine de secondes, pour se rouvrir après l'arrêt de la pompe dans l'attente du prochain cycle.

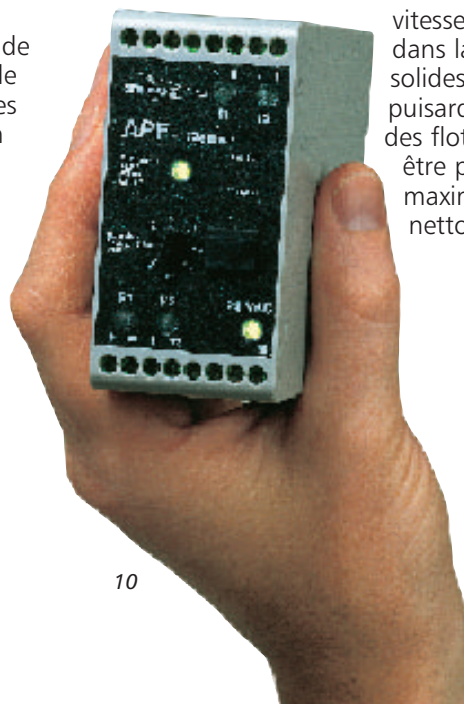


APF, pour un nettoyage automatique jusqu'à 40 fois par jour

APF est un système de commande sans entretien grâce auquel votre station de pompage demeure propre, même si vous traitez des eaux usées particulièrement chargées.

Le système APF est tout simplement branché sur le système de commande général, sur lequel il prend la priorité durant les cycles de nettoyage en commandant alors la marche des pompes jusqu'au niveau de dénoyage des volutes. Cela a pour effet de créer une turbulence et une augmentation de

vitesse qui entraînent l'aspiration dans la pompe des particules solides déposées au fond du puisard, ainsi que l'évacuation des flottants. L'équipement peut être programmé pour un maximum de 40 cycles de nettoyage par jour.



Mise à niveau et maintenance



Pour ITT Flygt, la philosophie de développement d'un produit a toujours été de réaliser des équipements assurant le meilleur retour sur investissement, c'est-à-dire des pompes conçues pour une longue durée de vie avec un minimum d'interventions.

Si vous exploitez déjà une installation équipée de pompes Flygt C, les kits de mise à niveau N vous permettent aujourd'hui d'augmenter encore la durée de vos équipements et de bénéficier du meilleur rendement de pompage caractéristique des pompes N.

Chaque kit regroupe tous les éléments nécessaires pour la mise à niveau N de vos pompes et sont disponibles pour la plupart des modèles de pompes C (il vous suffit de vous informer auprès de votre agence Flygt). Les kits sont faciles à monter et bénéficient totalement du support technique ITT Flygt.

Les kits de mise à niveau vous permettent

- de réduire notablement les coûts de maintenance préventive et d'interventions urgentes liées aux problèmes de bouchage ;
- d'augmenter le rendement des pompes existantes ;
- d'améliorer le retour sur votre investissement d'origine.

Un réseau mondial de service après-vente

Il n'existe jamais deux stations ou systèmes de pompage identiques, de sorte que le niveau d'entretien et de support technique répondant à votre attente différeront selon votre contexte spécifique. Avec ITT Flygt pour partenaire, vous avez la possibilité de choisir le type de prestation qui répond exactement à vos besoins.

De la simple livraison des pompes correspondant à vos spécifications jusqu'aux différentes formules d'assistance technique, allant de la conception à la mise en service en passant par les essais et la maintenance, le concept ITT Flygt vous assure le service dont vous avez besoin, à vos conditions.

Approvisionnement garanti en pièces de rechange pendant 15 ans

Nous garantissons l'approvisionnement en pièces de rechange pendant 15 ans après l'arrêt de la production du modèle de pompe concerné. C'est l'un des nombreux exemples des engagements à long terme d'ITT Flygt vis-à-vis de ses clients.

