



Série DELINOX DX

Électropompes submersibles pour eaux usées. Construites en acier inoxydable, avec garniture mécanique d'étanchéité.

Versions disponibles :

DX avec roue bicanal

DXV avec roue Vortex

DXG avec roue et plateau broyeur

CARACTÉRISTIQUES TECHNIQUES

Débit : jusqu'à 40 m³/h

Hauteur manométrique : jusqu'à 25 m

Alimentation : triphasée et monophasée (M) 50 et 60 Hz

Puissance : de 0,55 à 1,5 kW

Profondeur d'immersion maximale : 5 m

Température du liquide pompé : de 0°C à +35°C (avec pompe totalement immergée)

Liquides avec solides en suspension :

DX(V)(M) 35-5, jusqu'à 35 mm

Autres DX(V)(M), jusqu'à 50 mm

Isolation : classe F (moteur à sec)

Protection : IP68

Longueur câble : 10 m
(5 m pour DX(V)(M) 35-5)

MATÉRIAUX

Corps de pompe, carcasse

moteur : acier inoxydable

Roue DXV(M)35-5 : Nylon renforcé

Roue DXG(M) : Technopolymère PBT, acier inoxydable haute dureté

Roue autres DX : acier inoxydable

Garniture mécanique inférieure :

Carbure de silicium/carbure de silicium



Joint à lèvres supérieur : NBR

Extrémité d'arbre : acier inoxydable

Poignée : Nylon

APPLICATIONS

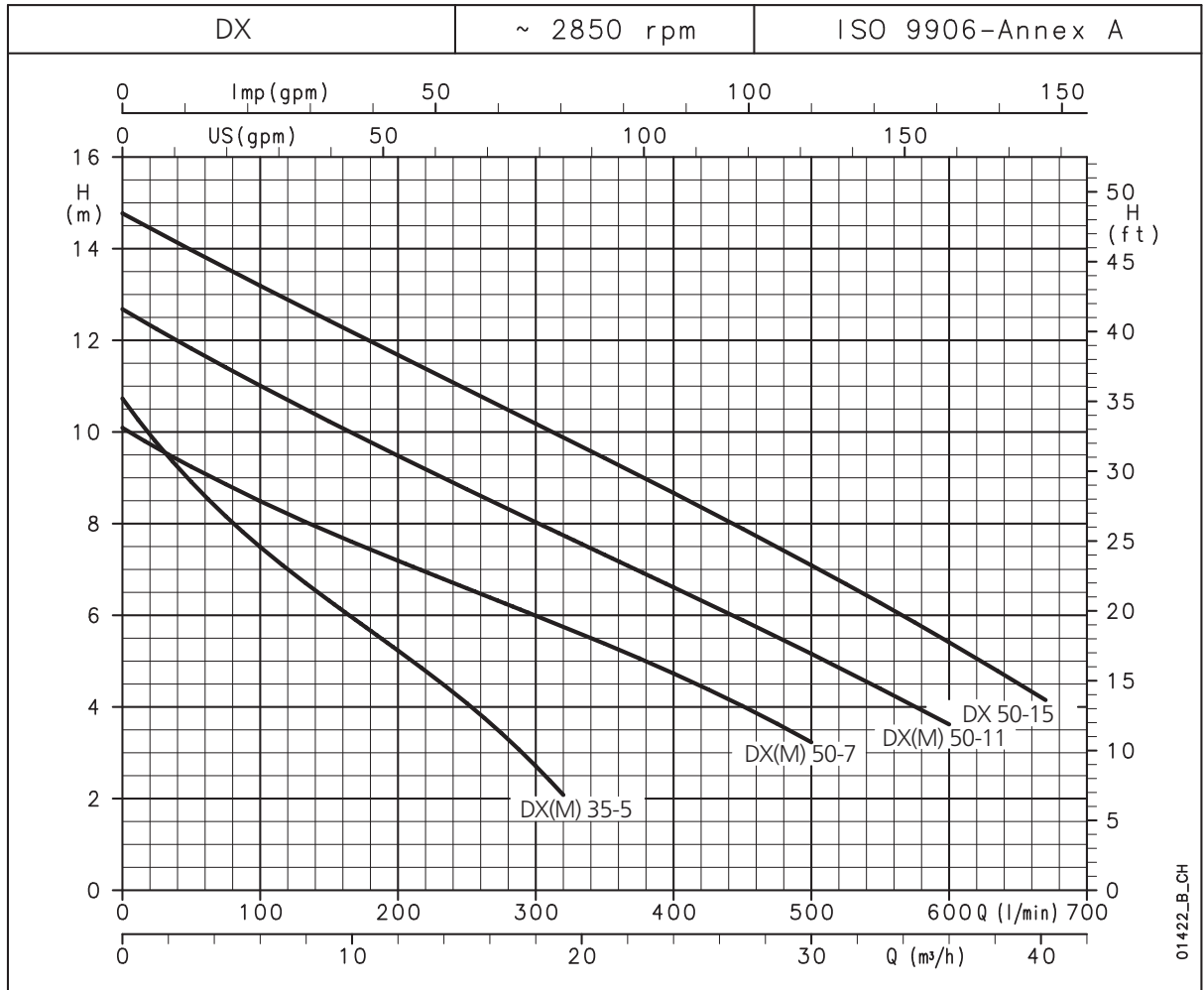
- Vidange de fosses septiques et puits domestiques
- Pompage d'eaux usées (pour les versions Vortex, également avec corps filamenteux en suspension)
- Vidange de puits et réservoirs pour les applications industrielles et domestiques
- Vidange de réservoirs ou de citernes
- Assèchement d'urgence de zones inondées
- sur demande : version sans régulateur SG

Conçu pour la vie



Relevage des eaux usées

SÉRIE DELINOX DX (ROUE MONOCANAL) CARACTÉRISTIQUES DE FONCTIONNEMENT À 50 Hz



8

Conçu pour la vie



Relevage des eaux usées

SÉRIE DELINOX DX (ROUE MONOCANAL) TABLEAU DES PERFORMANCES HYDRAULIQUES

TYPE POMPE	PUISSANCE NOMINALE		Q = DÉBIT											
			l/min	0	100	150	200	250	300	320	400	500	600	670
			m ³ /h	0	6	9	12	15	18	19,2	24	30	36	40,2
kW		CV	H = HAUTEUR D'ÉLEVATION TOTALE EN MÈTRES DE COLONNE D'EAU											
DX(M) 35-5	0,55	0,75	10,7	7,5	6,3	5,2	4,1	2,7	2,1					
DX(M) 50-7	0,75	1	10,1	8,5	7,8	7,2	6,6	6,0	5,8	4,7	3,2			
DX(M) 50-11	1,1	1,5	12,7	11,0	10,2	9,5	8,8	8,0	7,8	6,6	5,2	3,6		
DX 50-15	1,5	2	14,8	13,2	12,4	11,7	10,9	10,2	9,9	8,7	7,1	5,4	4,2	

Les performances déclarées sont valables pour des liquides ayant une densité $\rho = 1,0 \text{ kg/dm}^3$ et une viscosité cinématique $\nu = 1 \text{ mm}^2/\text{s}$.

domo-2p50_a_th

TABLEAU DES DONNÉES ÉLECTRIQUES

TYPE POMPE MONOPHASÉE	PUISSANCE ABSORBÉE*	COURANT ABSORBÉ*	CONDENSATEUR $\mu\text{F} / 450 \text{ V}$
	kW	220-240 V A	
DXM 35-5	0,80	3,94	16
DXM 50-7	1,14	5,84	22
DXM 50-11	1,58	7,02	30
-	-	-	-

*Valeurs maximales pour la plage de fonctionnement

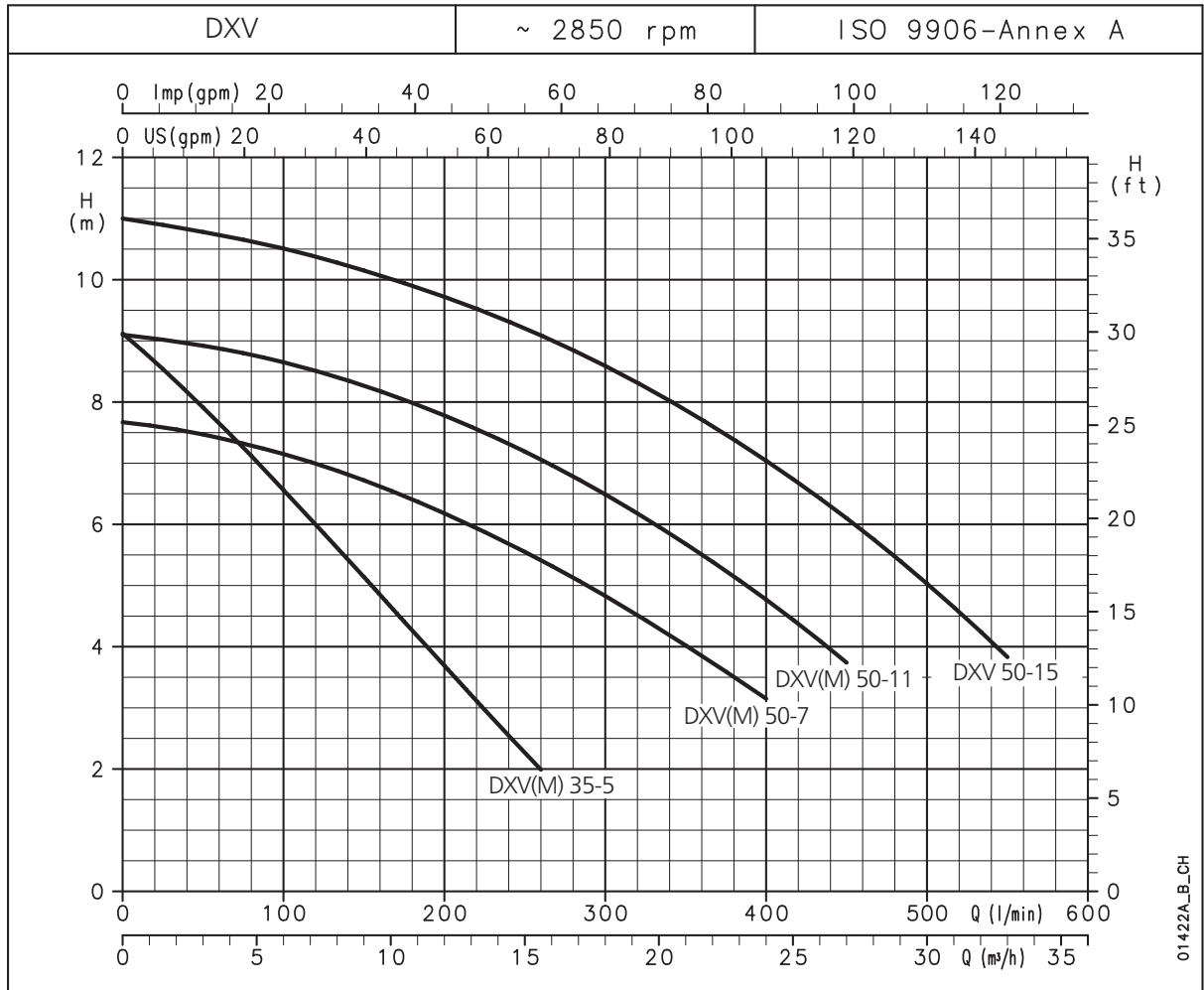
TYPE POMPE TRIPHASÉE	PUISSANCE ABSORBÉE*	COURANT ABSORBÉ*	COURANT ABSORBÉ*
	kW	220-240 V A	380-415 V A
DX 35-5	0,73	2,58	1,49
DX 50-7	1,09	4,09	2,36
DX 50-11	1,49	4,73	2,73
DX 50-15	1,96	6,6	3,81

domo-2p50_a_te



Relevage des eaux usées

SÉRIE DELINOX DXV (ROUE VORTEX) CARACTÉRISTIQUES DE FONCTIONNEMENT À 50 Hz



Conçu pour la vie



Relevage des eaux usées

SÉRIE DELINOX DXV (ROUE VORTEX)

TABLEAU DES PERFORMANCES HYDRAULIQUES

TYPE POMPE	PUISSANCE NOMINALE		Q = DÉBIT											
			l/min	80	100	150	175	200	225	260	300	400	450	550
			m ³ /h	4,8	6	9	10,5	12	13,5	15,6	18	24	27	33
kW		CV	H = HAUTEUR D'ÉLÉVATION TOTALE EN MÈTRES DE COLONNE D'EAU											
DXV(M) 35-5	0,55	0,75	9,1	7,1	6,6	5,1	4,4	3,7	3,0	2,0				
DXV(M) 50-7	0,75	1	7,7	7,3	7,1	6,7	6,5	6,2	5,9	5,4	4,8	3,1		
DXV(M) 50-11	1,1	1,5	9,1	8,8	8,6	8,3	8,0	7,8	7,5	7,1	6,5	4,8	3,7	
DXV 50-15	1,5	2	11,0	10,6	10,5	10,2	9,9	9,7	9,5	9,1	8,6	7,0	6,1	3,8

Les performances déclarées sont valables pour des liquides ayant une densité $\rho = 1,0 \text{ kg/dm}^3$ et une viscosité cinématique $\nu = 1 \text{ mm}^2/\text{s}$.

domovx-2p50_a_th

TABLEAU DES DONNÉES ÉLECTRIQUES

TYPE POMPE MONOPHASÉE	PUISSANCE ABSORBÉE*	COURANT ABSORBÉ*	CONDENSATEUR $\mu\text{F} / 450 \text{ V}$
	kW	220-240 V A	
DXVM 35-5	0,79	3,91	16
DXVM 50-7	1,15	5,88	22
DXVM 50-11	1,36	6,11	30
	-	-	-

*Valeurs maximales pour la plage de fonctionnement

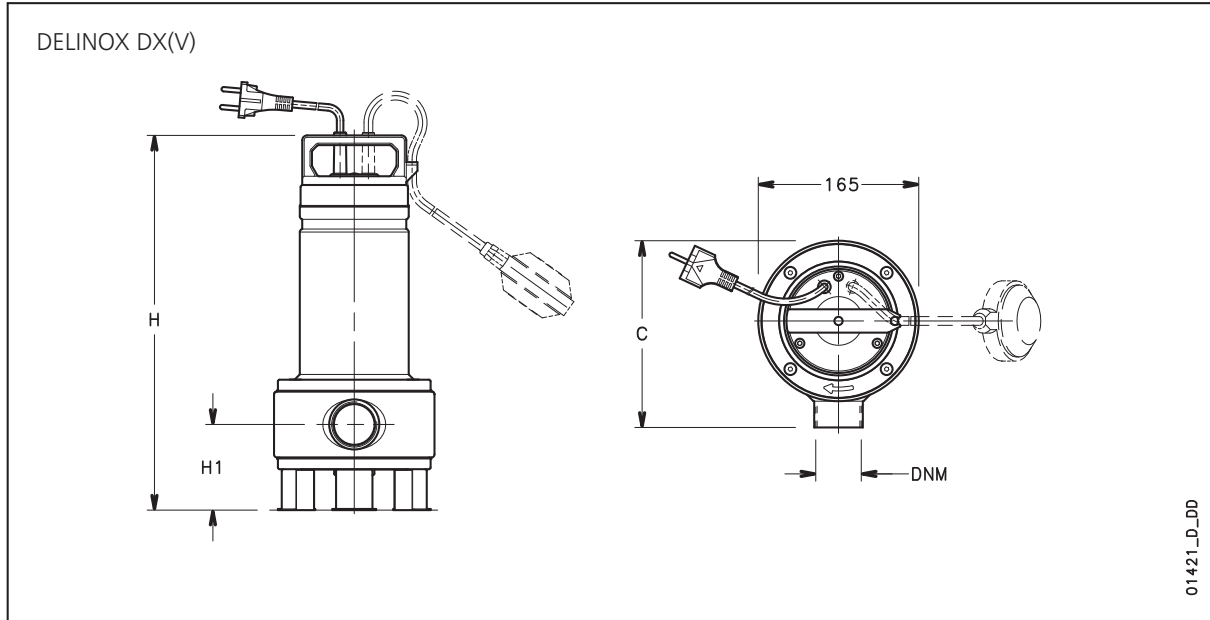
TYPE POMPE TRIPHASÉE	PUISSANCE ABSORBÉE*	COURANT ABSORBÉ*	COURANT ABSORBÉ*
	kW	220-240 V A	380-415 V A
DXV 35-5	0,71	2,56	1,48
DXV 50-7	1,10	4,09	2,36
DXV 50-11	1,26	4,31	2,49
DXV 50-15	1,74	6,22	3,59

domovx-2p50_a_te



Relevage des eaux usées

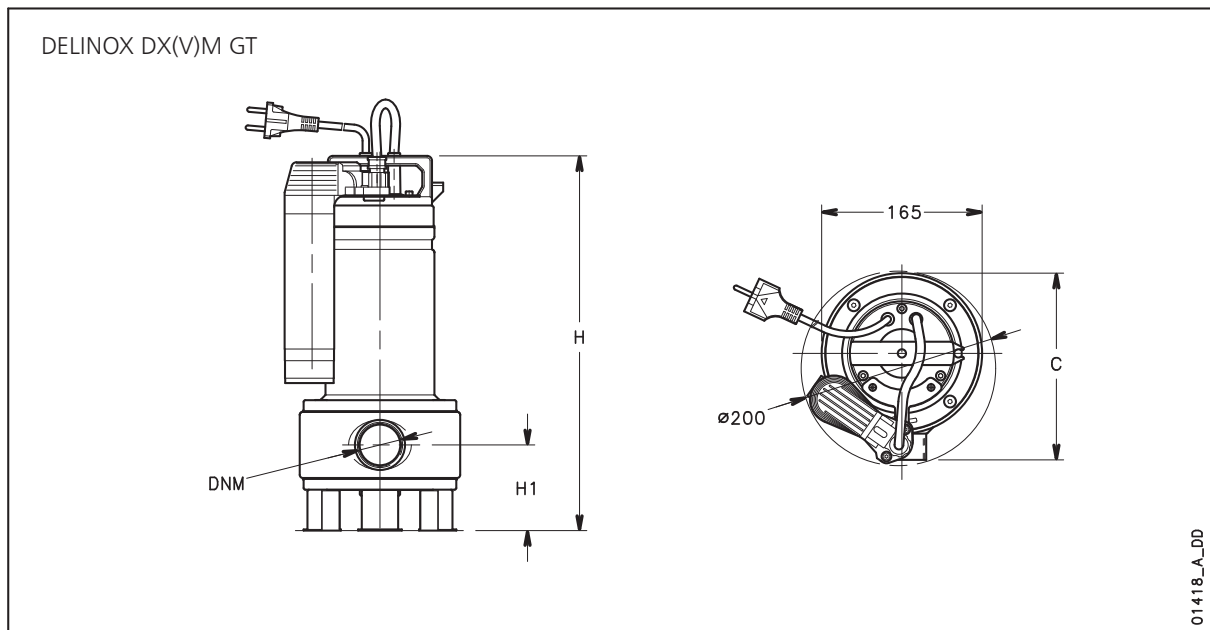
SÉRIE DELINOX DX ET DXV – DIMENSIONS ET POIDS



TYPE POMPE MONOPHASÉ		DIMENSIONS (mm)			DNM	POIDS kg
		H	H1	C		
DXM 35-5 DXVM 35-5	DXM 35-5 GT DXVM 35-5 GT	391	88	193	Rp1½	10,2
DXM 50-7 DXVM 50-7	DXM 50-7 GT DXVM 50-7 GT	468	111,5	198	Rp2	13,6
DXM 50-11 DXVM 50-11	DXM 50-11 GT DXVM 50-11 GT	468	111,5	198	Rp2	15,3
-	-	-	-	-	-	-

TYPE POMPE TRIPHASÉ		DIMENSIONS (mm)			DNM	POIDS kg
		H	H1	C		
DX 35-5 DXV 35-5		391	88	193	Rp1½	8,9
DX 50-7 DXV 50-7		438	111,5	198	Rp2	11,6
DX 50-11 DXV 50-11		468	111,5	198	Rp2	13,6
DX 50-15 DXV 50-15		468	111,5	198	Rp2	14,6

domo-2p50_c_td

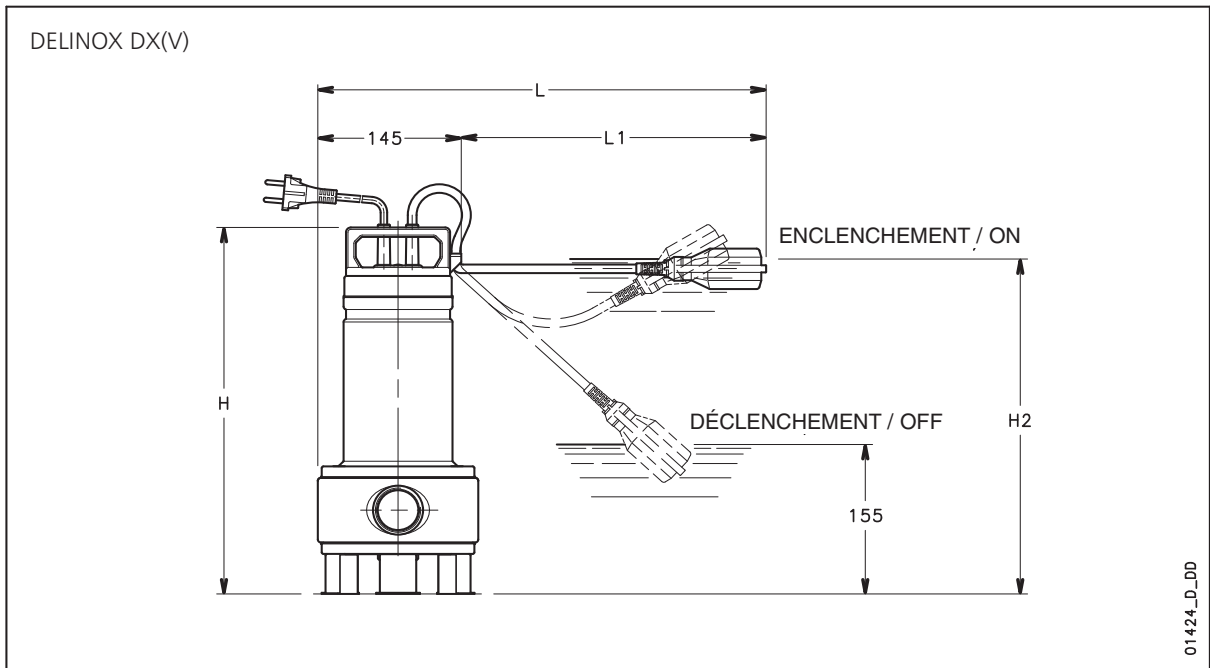


Conçu pour la vie



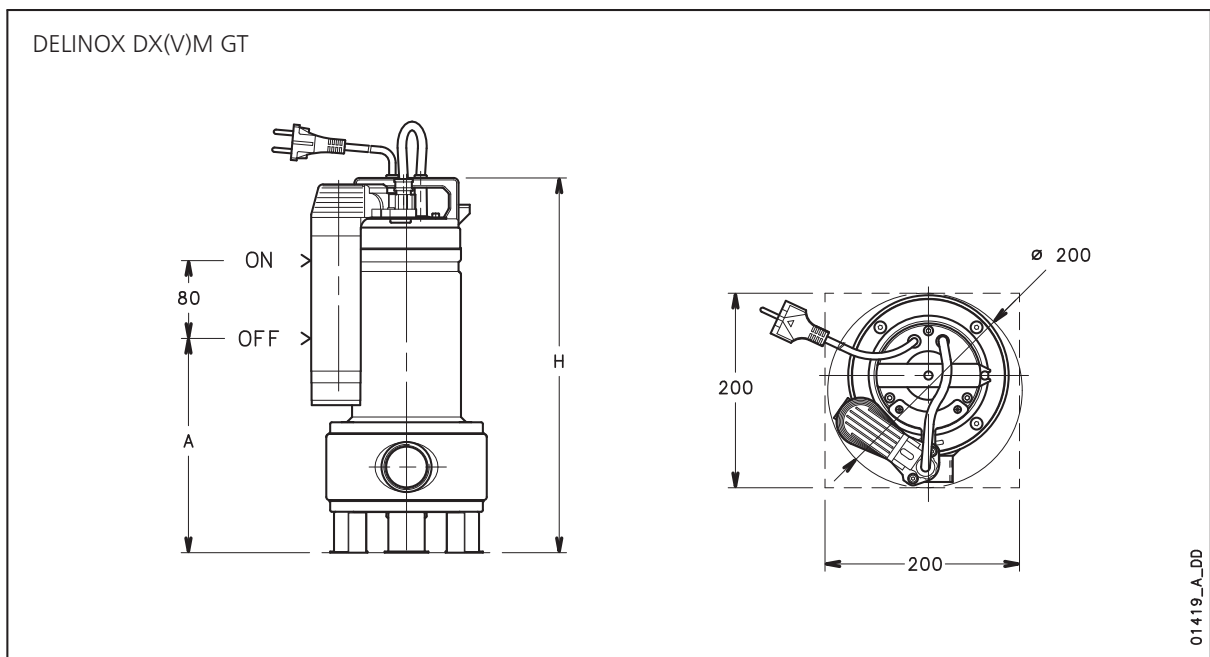
Relevage des eaux usées

SÉRIE DELINOX DX ET DXV - EXEMPLES D'INSTALLATION



TYPE POMPE		DIMENSIONS (mm)				
		H	H2	L	L1	A
DX(M) 35-5 (GT)	DXV(M) 35-5 (GT)	391	375	420	275	225
DX(M) 50-7 (GT)	DXV(M) 50-7 (GT)	468	420	495	350	255
DX(M) 50-11 (GT)	DXV(M) 50-11 (GT)	468	420	495	350	255

domoliv-2p50_c_td

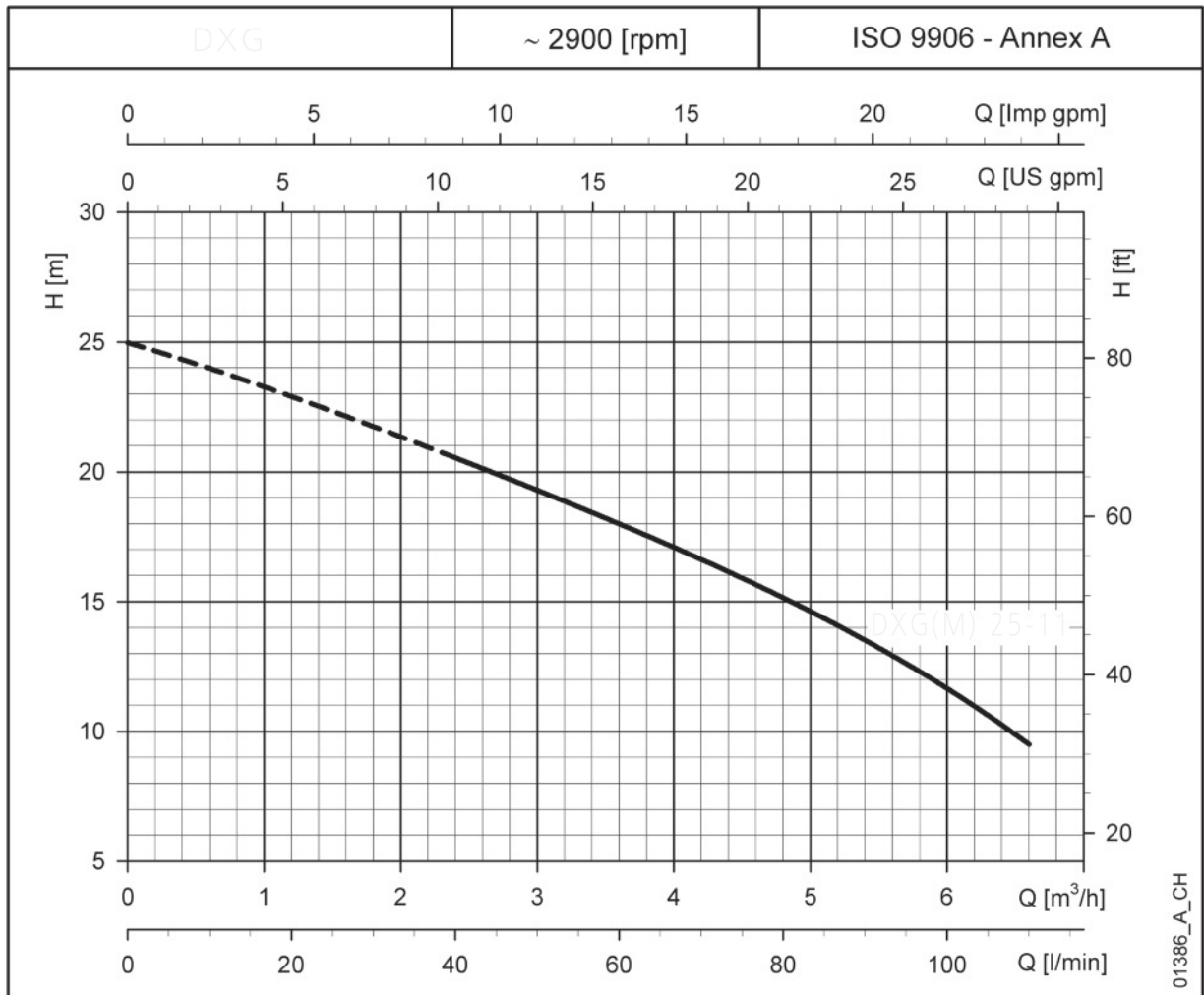


Conçu pour la vie



Relevage des eaux usées

SÉRIE DELINOX GRINDER DXG CARACTÉRISTIQUES DE FONCTIONNEMENT À 50 Hz



Conçu pour la vie



Relevage des eaux usées

SÉRIE DELINOX GRINDER DXG

TABLEAU DES PERFORMANCES HYDRAULIQUES

TYPE POMPE	PUISSANCE NOMINALE		Q = DÉBIT											
			l/min	0	15	30	40	50	60	70	80	90	100	110
			m ³ /h	0	0,9	1,8	2,4	3	3,6	4,2	4,8	5,4	6	6,6
H = HAUTEUR D'ÉLÉVATION TOTALE EN MÈTRES DE COLONNE D'EAU														
DXG(M) 25-11 (SG)**	1,1	1,5	25,0	23,5	21,7	20,5	19,3	18,0	16,6	15,2	13,5	11,7	9,5	

Les performances déclarées sont valables pour des liquides ayant une densité $\rho = 1,0 \text{ kg/dm}^3$ et une viscosité cinématique $\nu = 1 \text{ mm}^2/\text{s}$.

** SG = sans régulateur

domo-gri-2p50-en_a_th

TABLEAU DES DONNÉES ÉLECTRIQUES

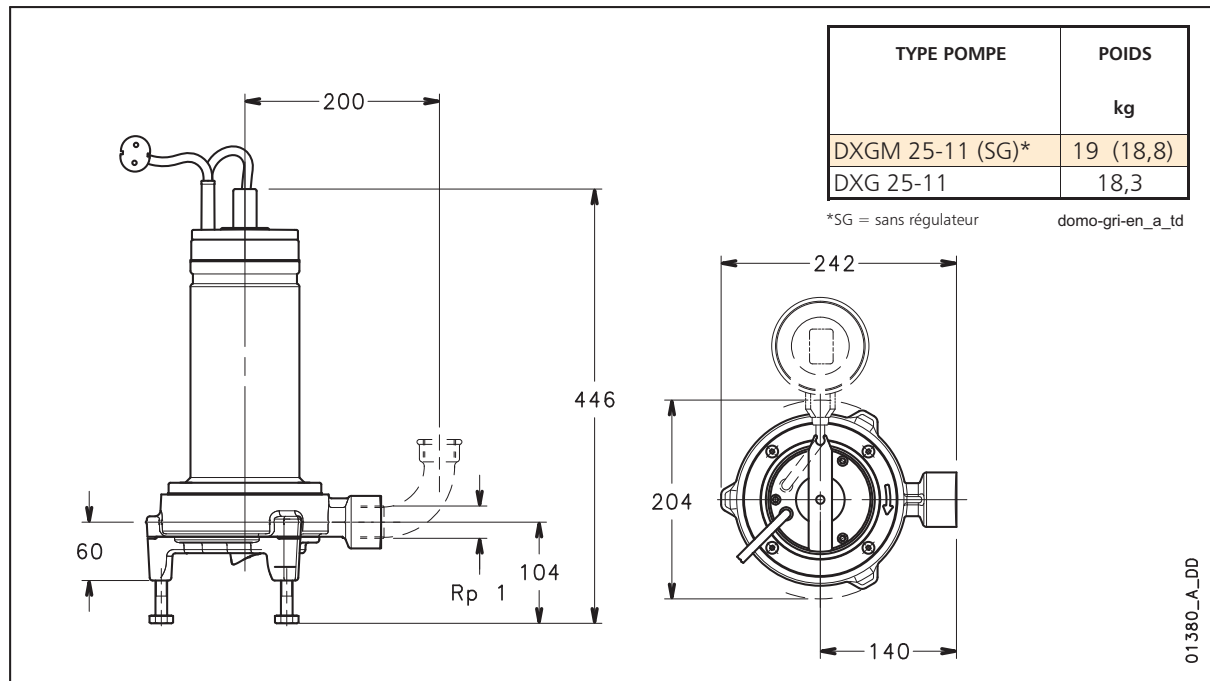
TYPE POMPE	PUISSANCE ABSORBÉE*	COURANT ABSORBÉ*	CONDENSATEUR	TYPE POMPE	PUISSANCE ABSORBÉE*	COURANT ABSORBÉ*	COURANT ABSORBÉ*
MONOPHASÉE	kW	220-240 V	$\mu\text{F} / 450 \text{ V}$	TRIPHASÉE	kW	220-240 V	380-415 V
		A		A		A	
DXGM 25-11 (SG)**	1,50	6,84	30	DXG 25-11	1,39	4,55	2,63

*Valeurs maximales pour la plage de fonctionnement

** SG = sans régulateur

domo-gri-2p50-en_b_te

SÉRIE DELINOX GRINDER DXG DIMENSIONS ET POIDS



Conçu pour la vie