

**Руководство по
установке,
эксплуатации и
техническому
обслуживанию**



**C3300/6x5, C/R3231, C3240, C3306, C3312,
C3351, C3356, C3400, C3501, C3531, C3602,
C3800**

Содержание

1 Подготовка и техника безопасности.....	4
1.1 Введение.....	4
1.2 Терминология и предупреждающие знаки для обеспечения безопасности	4
1.3 Индивидуальная безопасность.....	5
1.4 Изделия с допуском «Ех».....	5
1.5 Особые опасности.....	7
1.6 Защита окружающей среды.....	7
1.7 Запасные части.....	8
1.8 Гарантия.....	8
2 Транспортирование и хранение.....	9
2.1 Осмотр изделия при получении.....	9
2.1.1 Осмотр упаковки.....	9
2.1.2 Осмотр изделия.....	9
2.2 Рекомендации по транспортированию.....	9
2.2.1 Подъем.....	10
2.2.2 Расположение подъемного кронштейна при подъеме насоса в вертикальном положении.....	11
2.2.3 Поднимите насос из вертикального положения и удалите транспортировочный поддон.....	12
2.2.4 Поднимите насос из горизонтального положения и удалите транспортировочный поддон.....	13
2.2.5 Монтаж захвата напорного патрубка (только для модели 3800).....	16
2.3 Диапазон температур при перевозке, перегрузке и хранении.....	17
2.4 Указания по хранению.....	17
2.4.1 Повторная установка стопорного устройства.....	18
3 Описание изделия.....	20
3.1 Конструкция насоса.....	20
3.1.1 Требования к запасным частям.....	20
3.2 Блоки привода.....	20
3.3 Системы контроля: MAS 711 и CAS.....	24
3.3.1 Система MAS 711.....	24
3.3.2 Система CAS.....	25
3.4 Контрольно-диагностическое оборудование MAS 711.....	25
3.4.1 Датчики.....	28
3.4.2 Методы мониторинга температуры статора.....	33
3.4.3 Память насоса.....	35
3.5 Система охлаждения.....	35
3.5.1 Прямое охлаждение.....	36
3.5.2 Внутреннее охлаждение.....	36
3.5.3 Встроенное охлаждение.....	38
3.5.4 Внешнее охлаждение.....	39
3.5.5 Для слива рубашек охлаждения 6X5, 7X5, 8X5, 9X5 нужна присоединительная арматура.....	42
3.6 Промывка уплотнений.....	43
3.6.1 Области использования системы промывания уплотнений.....	44
3.6.2 Принципиальная схема для системы промывания уплотнений.....	44
3.6.3 Соединения для системы промывания уплотнений.....	45
3.7 Таблички данных.....	45
3.8 Одобрения.....	47

3.9 Система условных обозначений изделия.....	51
4 Установка.....	53
4.1 Установка насоса.....	53
4.1.1 Установка типа P.....	55
4.1.2 Установка типа S.....	56
4.1.3 Установка типа T.....	57
4.1.4 Установка типа Z.....	58
4.2 Выполнение электрических соединений.....	61
4.2.1 Подключение кабелей.....	63
4.2.2 Силовой кабель, чередование фаз.....	65
4.2.3 Соединения датчика MAS 711.....	66
4.2.4 CAS или MAS 711 + MRM-01 соединения датчика.....	68
4.2.5 Подготовьте SUBCAB® кабели.....	71
4.2.6 Подготовка кабеля среднего напряжения.....	72
4.3 Кабельные соединения.....	77
4.3.1 Цвета и маркировка проводов.....	85
4.3.2 Радиус изгиба, масса и диаметр кабеля.....	86
4.3.3 Соединительный кожух (соединительная коробка) в приводах 7X5 и 7X6....	87
4.4 Подключение системы охлаждения.....	87
4.4.1 Подключение встроенной системы охлаждения.....	87
4.4.2 Подключение внешней системы охлаждения.....	88
4.4.3 Подающий и возвратный патрубки охлаждающей жидкости.....	89
4.5 Подключение системы промывания уплотнений.....	90
4.6 Вариант T: Выпустите воздух, прежде чем запускать насос.....	91
4.7 Проверка вращения рабочего колеса.....	91
5 Эксплуатация.....	93
5.1 Приблизительные интервалы замены цинкового анода.....	93
5.2 Пуск насоса.....	94
5.3 Модификации для использования при низких температурах.....	94
6 Техническое обслуживание.....	95
6.1 Техническое обслуживание.....	95
6.1.1 Осмотр.....	96
6.1.2 Капитальный ремонт.....	98
6.2 Проверка изоляции для приводов/генераторов до 1 кВ.....	100
6.3 Проверка изоляции, приводы 1,2-6,6 кВ.....	100
6.4 Проверка датчиков температуры.....	100
6.5 Проверка датчиков течи.....	100
6.6 Смазочные масла и охлаждающие жидкости, используемые в блоках привода.....	101
6.7 Слив из рубашки охлаждения: блоки привода 6X5, 7X5, 8X5, 9X5.....	101
6.7.1 Слив охлаждающей жидкости (встроенное охлаждение).....	102
6.7.2 Слив охлаждающей жидкости (внешнее охлаждение).....	102
6.8 Замена масла: 7X5 и все приводы 600-й, 800-й и 900-й серий.....	103
6.9 Для замены водно-гликолевой смеси: блоки приводов 7X6.....	104
6.9.1 Количество водно-гликолевой смеси.....	105
6.9.2 Пробки горловин смазочного масла и охлаждающей жидкости.....	106
6.9.3 Приводы 7X6 с рубашкой охлаждения.....	106
6.9.4 Приводы 7X6 без рубашки охлаждения.....	109
6.10 Подъем привода.....	111
6.10.1 Поднимите с помощью двух комплектов подъемного оборудования.....	111
6.10.2 Поднимите с помощью грузового подъемника.....	112
6.11 Замена изнашиваемых деталей.....	113
6.11.1 Замена износного кольца корпуса насоса.....	113
6.11.2 Замена износного кольца рабочего колеса.....	114

6.12 Замена рабочего колеса.....	115
6.12.1 Демонтаж рабочего колеса.....	115
6.12.2 Демонтаж стопорного устройства.....	117
6.12.3 Монтаж рабочего колеса.....	119
6.12.4 Установка стопорного устройства.....	119
6.12.5 Последовательность затягивания или ослабления болтов механизма блокировки в сборе.....	122
6.13 Значения крутящего момента затяжки.....	123
6.14 Инструменты.....	124
7 Устранение.....	127
7.1 Насос не запускается.....	127
7.2 Насос не останавливается при работе с датчиком уровня.....	128
7.3 Насос самопроизвольно запускается, останавливается и снова запускается в быстрой последовательности.....	129
7.4 Насос запускается, но срабатывает защита двигателя.....	129
7.5 Насос работает, но перекачивает слишком мало воды.....	130
8 Техническое руководство.....	131
8.1 Ограничения применения.....	131
8.2 Сопротивление датчика Pt100.....	131

1 Подготовка и техника безопасности

1.1 Введение

Цель настоящего руководства

Цель настоящего руководства — предоставить информацию о работе с устройством. Прежде чем приступать к работе, внимательно прочитайте руководство.

Прочитайте и сохраните руководство

Сохраните настоящее руководство для дальнейших справок и обеспечьте его доступность на объекте размещения изделия.

Области применения



ПРЕДУПРЕЖДЕНИЕ:

Эксплуатация, установка или обслуживание устройства любым способом, не описанным в данном руководстве, может привести к смерти, серьезным травмам, повреждению оборудования и окружающей обстановки. Сюда входит любое внесение изменений в оборудование и использование запасных частей, предоставленных не компанией Xylem. При наличии вопросов относительно использования оборудования по назначению перед выполнением работ следует проконсультироваться с уполномоченным представителем компании Xylem.

Другие руководства

См. также требования техники безопасности и руководства производителей оборудования, поставляемого отдельно для эксплуатации данной системы.

1.2 Терминология и предупреждающие знаки для обеспечения безопасности


О предупреждающих знаках и сообщениях

Перед эксплуатацией изделия необходимо внимательно прочитать и понять предупреждающие сообщения, а также следовать изложенным в них требованиям техники безопасности. Предупреждающие знаки и сообщения призваны предотвращать следующие опасные ситуации:

- Индивидуальные несчастные случаи и проблемы со здоровьем
- Повреждение изделия и окружающей обстановки
- Неисправности изделия

Степени опасности

Степень опасности	Обозначение
ОПАСНОСТЬ:	опасная ситуация, наступление которой приведет к смертельному исходу или тяжелой травме
ПРЕДУПРЕЖДЕНИЕ:	опасная ситуация, наступление которой может привести к смертельному исходу или тяжелой травме

Степень опасности	Обозначение
 ОСТОРОЖНО:	опасная ситуация, наступление которой может привести к легкой травме или травме средней тяжести
ПРИМЕЧАНИЕ:	Предупреждения используются, если существует риск повреждения оборудования или ухудшения производительности, но не опасность получить травму.

Особые символы

Некоторые категории опасностей обозначены символами (см. следующую таблицу).

Опасность поражения электрическим током	Опасность воздействия постоянного магнита
 Опасность поражения электрическим током:	 ОСТОРОЖНО:

1.3 Индивидуальная безопасность

Необходимо соблюдать все постановления, кодексы и директивы по охране здоровья и безопасности.

Объект

- Прежде чем приступать к работе с изделием (например, перемещать, устанавливать или обслуживать), необходимо соблюдать процедуры маркировки/блокировки.
- Учитывайте опасности, связанные с наличием в рабочей зоне газов и паров.
- Учитывайте место около оборудования и любые опасности, которые может представлять объект или расположенное рядом оборудование.

Квалифицированный персонал

Изделие должен устанавливать, эксплуатировать и обслуживать только квалифицированный персонал.

Защитные приспособления и оборудование

- При необходимости используйте средства индивидуальной защиты, например каски, очки, перчатки, обувь и дыхательное оборудование.
- Все защитные функции изделия должны функционировать и использоваться каждый раз при его эксплуатации.

1.4 Изделия с допуском «Ex»

При работе с механизмом с допуском «Ex» необходимо выполнять эти специальные инструкции.

Требования к персоналу

Персонал, работающий во взрывоопасных условиях с изделиями, имеющими допуск «Ex», должен соответствовать следующим требованиям.

- Любые работы по техническому обслуживанию изделия должны выполняться квалифицированными электриками и уполномоченными компанией Xylem

механиками. При установке во взрывоопасных условиях следует соблюдать особые правила.

- Все пользователи должны быть ознакомлены с возможными рисками поражения электротоком, а также опасностями, связанными с химическими и физическими свойствами газов и/или паров, присутствующих в зонах повышенной опасности.
- Все работы по техобслуживанию изделий с допуском «Ех» должны соответствовать международным и национальным стандартам (например, IEC/EN 60079–17).

Компания Хулет снимает с себя любую ответственность за работы, проводимые необученным и неквалифицированным персоналом.

Требования к изделию и обращению с изделием

При использовании изделия с допуском «Ех» во взрывоопасных условиях следует соблюдать следующие правила.

- Используйте изделие только согласно одобренным характеристикам двигателя.
- В нормальном режиме эксплуатации запрещено запускать изделия с допуском «Ех» всухую. Холостой пуск во время техобслуживания и осмотра разрешен только за пределами зоны, относящейся к классу повышенной опасности.
- Выполнение работ разрешается только после отключения изделия и панели управления от источника электрического питания и цепи управления во избежание непредвиденной подачи энергии.
- Открывать изделие при подключенном электрическом питании или наличии в атмосфере взрывоопасных газов запрещено.
- Термоконттакты должны быть подключены к цепи защиты согласно классификации одобрения изделия и функционировать надлежащим образом.
- Для автоматических устройств регулировки уровня, устанавливаемых в зоне класса опасности 0, следует использовать искробезопасные электрические цепи.
- Предел текучести крепежных деталей должен соответствовать значениям, указанным в исполнительном чертеже и спецификациях изделия.
- Запрещено вносить модификации в оборудование без предварительного согласования с уполномоченным представителем компании Хулет.
- Следует использовать только детали, поставляемые уполномоченным представителем компании Хулет.
- Термодатчики, установленные в обмотке статора, должны подключаться в цепь управления двигателя таким образом, чтобы отключать подачу питания на двигатель для предотвращения класса нагревостойкости ТЗ.
- Ширина огнестойких соединений больше значений, указанных в таблицах стандарта IEC 60079–1.
- Зазор между огнестойкими соединениями меньше значений, указанных в таблице 1 стандарта IEC 60079–1.
- Во время нормальной работы оборудование должно быть погружено в жидкость.

Указания по соответствию нормам

Соответствие нормам обеспечивается только при эксплуатации блока по назначению. Не допускается изменять условия эксплуатации без разрешения уполномоченного представителя Хулет. При установке и техобслуживании взрывоустойчивых продуктов необходимо соблюдать директивы и действующие стандарты (например, IEC/EN 60079–14).

Минимально допустимый уровень жидкости

Для получения информации о минимально допустимом уровне жидкости для взрывобезопасных изделий см. габаритные чертежи. Если в габаритном чертеже отсутствует необходимая информация, изделие должно быть полностью погружено. Если существует возможность эксплуатации насоса при недостижении минимальной глубины погружения, необходимо установить датчики уровня.

Контрольно-диагностическое оборудование

Для улучшения соблюдения техники безопасности следует использовать контрольно-диагностическое оборудование. В частности, к контрольно-диагностическому оборудованию относятся следующие устройства:

- индикаторы уровня;
- температурные датчики;

1.5 Особые опасности

Биологически опасные вещества

Данное изделие предназначено для работы с жидкостями, которые могут представлять опасность для здоровья. При работе с изделием соблюдайте следующие правила:

- Убедитесь, что все сотрудники, имеющие контакт с биологически опасными веществами, прошли необходимую вакцинацию от возможных инфекций.
- Соблюдайте строгую личную гигиену.



ПРЕДУПРЕЖДЕНИЕ: Биологическая опасность

Опасность заражения. Перед выполнением работ по техническому обслуживанию установки ее следует тщательно промыть чистой водой.

Промывание кожи и глаз

Следуйте указанным рекомендациям в случае попадания химических веществ или вредных жидкостей в глаза или на кожу.

Состояние	Рекомендуемые действия
Попадание химических веществ или вредных жидкостей в глаза	<ol style="list-style-type: none"> 1. Принудительно раскройте веки пальцами. 2. Промойте глаза специальной мойкой для глаз или струей воды, как минимум 15 минут. 3. Обратитесь к врачу.
Попадание химических веществ или вредных жидкостей на кожу	<ol style="list-style-type: none"> 1. Снимите загрязненную одежду. 2. Промывайте поврежденное место водой с мылом, не менее 1 минуты. 3. При необходимости обратитесь к врачу.

1.6 Защита окружающей среды

Выбросы и утилизация отходов

Соблюдайте местное законодательство, регулирующее:

- Передачу информации о выбросах органам власти
- Сортировку, переработку и утилизацию твердых и жидких отходов
- Очистку разлитых веществ

Нестандартные объекты



ОСТОРОЖНО: Радиационная опасность

НЕ допускается отправлять изделие, которое подвергалось ядерному излучению, в компанию Хулет без предварительного согласования и принятия соответствующих мер.

1.7 Запасные части



ОСТОРОЖНО:

Для замены изношенных или неисправных элементов следует использовать только фирменные запасные части от производителя. Использование неподходящих запасных частей может привести к неисправностям, повреждениям и травмам, а также к прекращению действия гарантии.

1.8 Гарантия

Информацию о гарантии см. в договоре о продаже.

2 Транспортирование и хранение

2.1 Осмотр изделия при получении

2.1.1 Осмотр упаковки

1. Проверьте комплект на предмет поврежденных или утерянных при доставке элементов.
2. Впишите все поврежденные или утерянные элементы в квитанцию получения и грузовую накладную.
3. Зарегистрируйте претензию к транспортной компании при наличии нарушений. Если изделие было получено через дистрибьютора, подайте претензию непосредственно дистрибьютору.

2.1.2 Осмотр изделия

1. Распакуйте изделие.
Утилизируйте все упаковочные материалы в соответствии с местными нормами.
2. Осмотрите изделие на предмет возможных повреждений. Проверьте комплектность по комплекточной ведомости.
3. Если изделие закреплено винтами, болтами или ремнями, освободите его от них.
Из соображений безопасности следует соблюдать осторожность при работе с гвоздями и ремнями.
4. В случае проблем обратитесь в местное торговое представительство.

2.2 Рекомендации по транспортированию

Меры предосторожности



ОПАСНОСТЬ: Опасность раздавливания

Опасность затягивания или раздавливания подвижными частями. Перед началом технического обслуживания следует обесточить насос и заблокировать подачу электрической энергии. Несоблюдение этого правила может привести к смертельному исходу или тяжелой травме.

Положение и крепление

Допускается транспортировка устройства как в горизонтальном, так и вертикальном положении. Убедитесь в том, что во время транспортировки устройство надежно закреплено, чтобы предотвратить его смещение или падение.

Горизонтальное положение

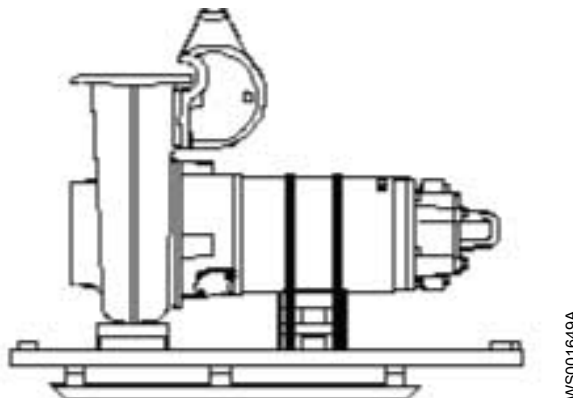


Рис. 1: Горизонтальное положение при транспортировке

Если насос при транспортировке расположен горизонтально, пропеллер/рабочее колесо должно быть заблокировано.

Вертикальное положение

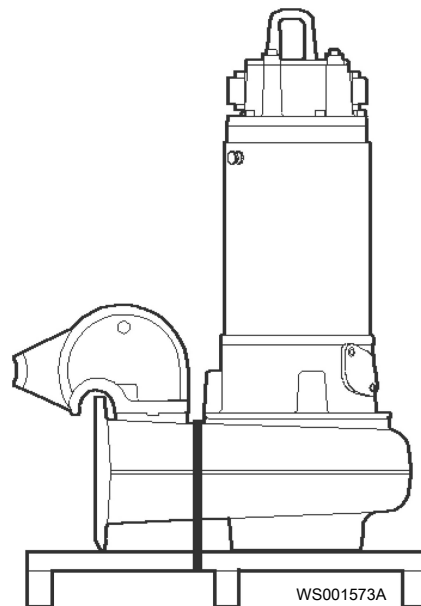


Рис. 2: Вертикальное положение при транспортировке

Рабочее колесо/пропеллер во время транспортирования должно быть застопорено.

2.2.1 Подъем

Перед началом работы нужно обязательно проверить подъемное оборудование и инструмент.



ПРЕДУПРЕЖДЕНИЕ: Опасность раздавливания

1) При подъеме допускается использовать только специальные точки подъема. 2) Используйте только соответствующее подъемное оборудование и обеспечьте надежный захват груза стропами. 3) Обязательно используйте средства индивидуальной защиты. 4) Не стойте вблизи канатов и подвешенных грузов.

ПРИМЕЧАНИЕ:

Запрещается поднимать агрегат за кабели или шланги.

Грузоподъемное оборудование

Для перемещения изделия всегда следует использовать подъемное оборудование. Оно должно соответствовать следующим требованиям:

- Минимальная высота (для получения информации обратитесь к представителю компании по продажам и обслуживанию) между подъемным крюком и поверхностью должна быть достаточной для подъема насоса.
- Подъемное оборудование должно обеспечивать подъем и опускание изделия в строго вертикальном направлении, желательно без необходимости смены положения подъемного крюка.
- Подъемное оборудование должно быть надлежащим образом зафиксировано и находиться в исправном состоянии.
- Грузоподъемность оборудования должна допускать подъем цельной конструкции. К работе на данном оборудовании следует допускать только квалифицированный персонал.
- Подъем изделия для проведения ремонтных работ следует производить с помощью двух подъемно-транспортных устройств.

- Грузоподъемность подъемно-транспортного оборудования должна обеспечивать подъем изделия вместе с оставшейся в нем перекаченной средой.
- Подъемным оборудованием разрешается поднимать груз, масса которого не превышает допустимую грузоподъемность оборудования.



ОСТОРОЖНО: Опасность раздавливания

Слишком громоздкое подъемное оборудование может привести к травме. Нужно выполнить анализ рисков.

2.2.2 Расположение подъемного кронштейна при подъеме насоса в вертикальном положении

Используйте следующие конфигурации подъемного кронштейна при подъеме насоса в вертикальном положении.

Чтобы поднять только привод агрегата С3400-С3602, подъемная крышка должна быть повернута на 180°.

Левая стрелка указывает расположение подъемного кронштейна при подъеме агрегата в сборе с приводами 605-675. Правая стрелка указывает положение подъемного кронштейна для подъема привода.

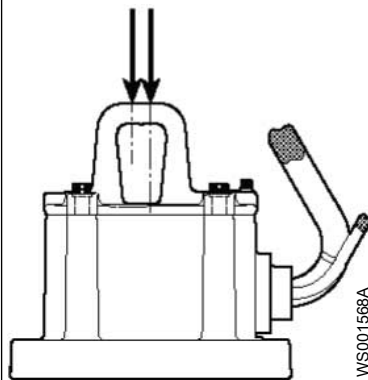


Рис. 3: Блоки привода 605–675

Расположение для подъема только привода или полностью агрегата С3231-С3356 в сборе с приводами 705-776.

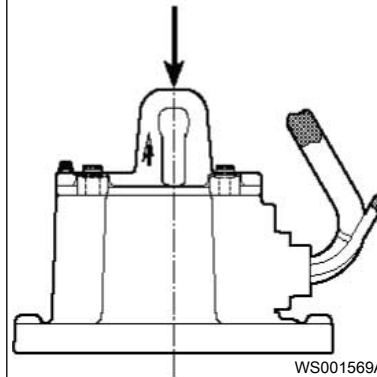


Рис. 4: Блоки привода 705–776

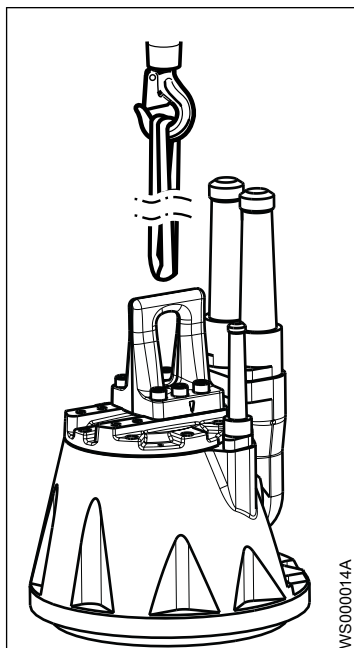


Рис. 5: Блоки привода 805–998

Для приводов 805–998 регулируемый подъемный кронштейн должен быть установлен так, чтобы подвешенный агрегат имел наклон вперед в пределах 0-2° относительно вертикальной оси.

Расположение для подъема агрегата С3400-С3602 в сборе с приводами 705-776:

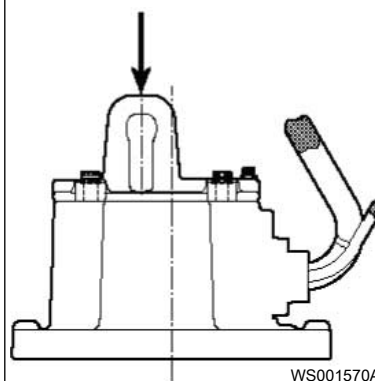
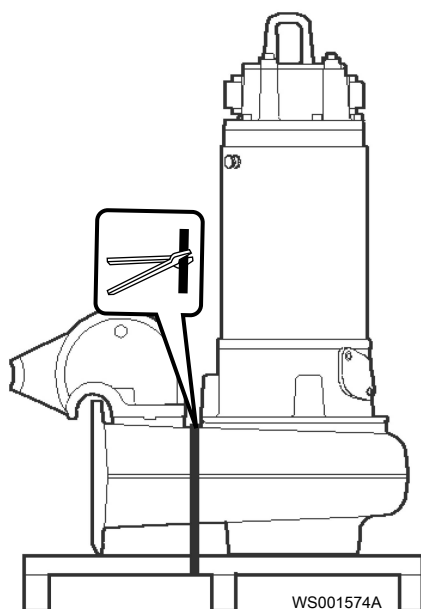


Рис. 6: Блоки привода 705–776

2.2.3 Поднимите насос из вертикального положения и удалите транспортировочный поддон

1. Прикрепите подходящий подъемный ремень/канат к подъемной проушине, находящейся сверху блока привода.
См [Подъем](#) (стр. 10).
2. Отрежьте транспортировочный ремень.



3. Поднимите насос с помощью подходящего подъемно-транспортного оборудования.
4. Установите насос вертикально на жесткую горизонтальную поверхность и убедитесь в том, что он не может опрокинуться.

2.2.4 Поднимите насос из горизонтального положения и удалите транспортировочный поддон

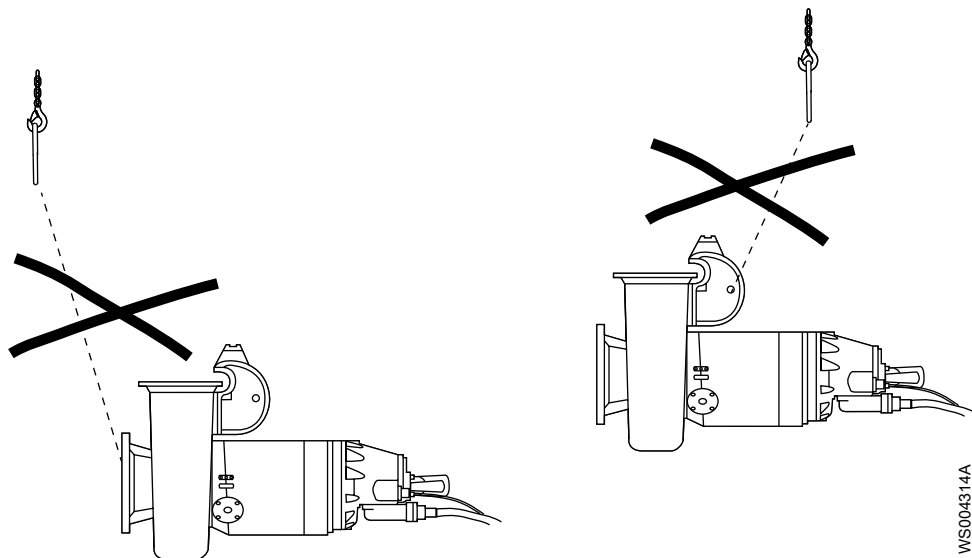


ПРЕДУПРЕЖДЕНИЕ: Опасность раздавливания

1) При подъеме допускается использовать только специальные точки подъема. 2) Используйте только соответствующее подъемное оборудование и обеспечьте надежный захват груза стропами. 3) Обязательно используйте средства индивидуальной защиты. 4) Не стойте вблизи канатов и подвешенных грузов.

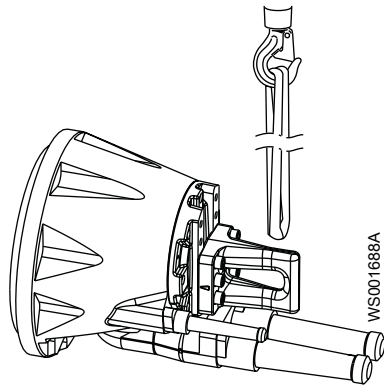
ПРИМЕЧАНИЕ:

Запрещается поднимать собранный насос за отверстия в гидравлическом блоке.



ПРИМЕЧАНИЕ:

При переводе устройства из горизонтального и в горизонтальное положение его следует поднимать за подъемное кольцо. Используйте подходящий подъемный трос или стропу.



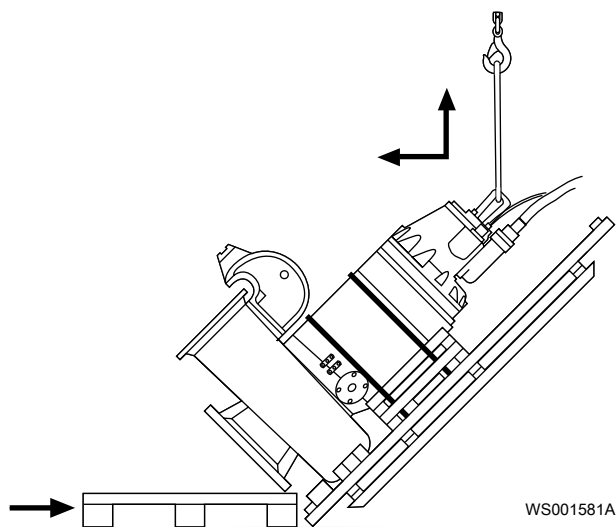
Подъем с помощью оборудования с двумя крюками (рекомендуется)

1. Прикрепите подходящий подъемный трос/ремень к подъемной проушине, находящейся сверху привода.

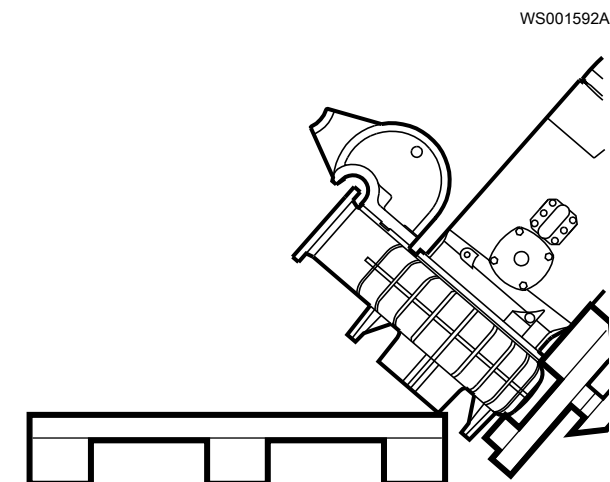
- См [Подъем](#) (стр. 10).
2. Закрепите строп вокруг гидравлического блока.
 3. Удалите ремни, привязывающие агрегат к транспортировочному поддону.
 4. Поднимите блок.
 5. Установите агрегат вертикально на жесткую горизонтальную поверхность и убедитесь в том, что он не может опрокинуться.

Подъем с помощью оборудования с одним крюком

1. Прикрепите подходящий подъемный трос/ремень к подъемной проушине, находящейся вверху привода.
См [Подъем](#) (стр. 10).
2. Поднимите агрегат примерно до половины вертикального положения.
Агрегат еще прикреплен к транспортировочному поддону.
3. Поместите поддон под насос со стороны впускного отверстия.
Это уменьшит силу удара, который может произойти позже при подъеме, когда агрегат будет находиться почти в вертикальном положении.

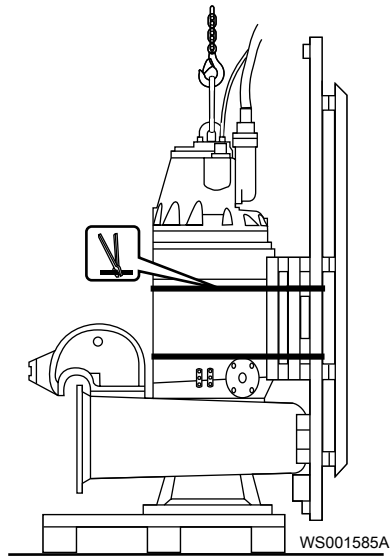


Для С3231: Убедитесь, что опорные стойки на модели С3231 находятся снаружи поддона, поскольку они могут сломаться, если их использовать как опоры при подъеме. См. следующий рисунок.

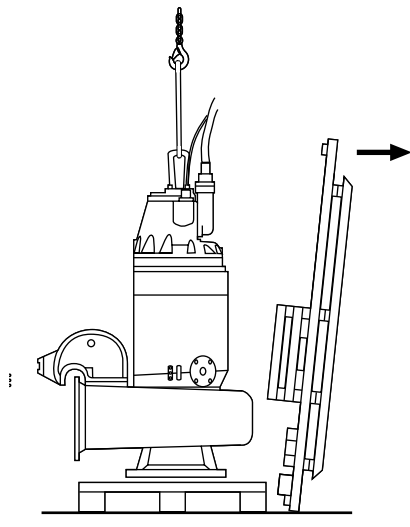


4. Продолжайте поднимать агрегат до занятия им вертикального положения.
В конце операции по подъему агрегат может трястись или качаться.

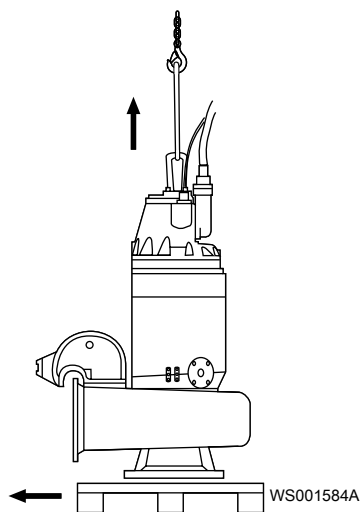
5. Удалите ремни, привязывающие агрегат к транспортировочной паллете.



6. Удалите транспортный поддон.



7. Поднимите агрегат и удалите поддон.

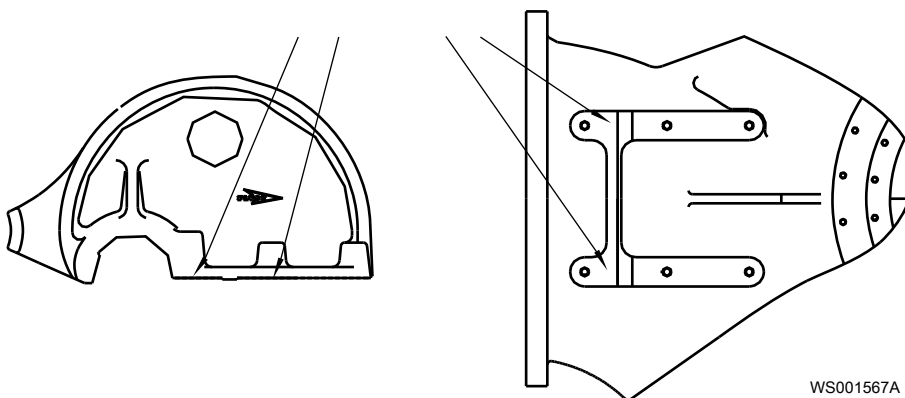


8. Установите агрегат вертикально на жесткую горизонтальную поверхность и убедитесь в том, что он не может опрокинуться.

2.2.5 Монтаж захвата напорного патрубка (только для модели 3800)

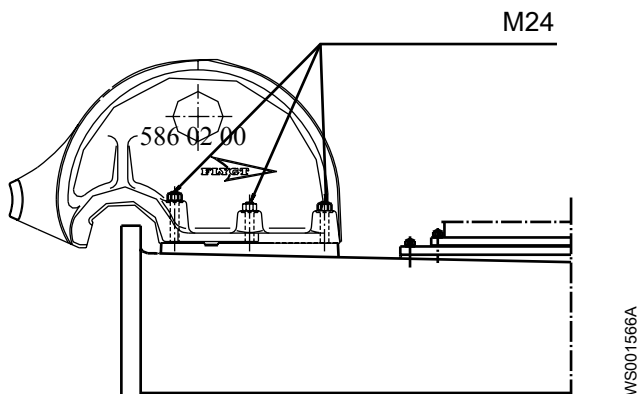
Захват напорного патрубка поставляется отдельно от агрегата.

1. Перед установкой захвата очистите контактные поверхности, показанные стрелками на рисунке (см. ниже).



2. Затяните гайки M24.

Рекомендуемый момент затяжки: 629 Н х м.



2.3 Диапазон температур при перевозке, перегрузке и хранении

Обращение с изделием при температуре замерзания

При температурах ниже точки замерзания, изделие и все установленное оборудование, включая подъемное, требует исключительно осторожного обращения.

Перед запуском прогрейте изделие до температуры выше точки замерзания. При температурах ниже точки замерзания избегайте проворачивания рабочего колеса/пропеллера вручную. Рекомендуемый метод прогрева изделия - погружение в перемешиваемую или перекачиваемую жидкость.

ПРИМЕЧАНИЕ:

Использование открытого огня для оттаивания насоса строго запрещено.

Изделие при поставке

Если изделие находится в том же состоянии, что и при отгрузке с завода (никакой упаковочный материал не был поврежден), то допустимый диапазон температуры при транспортировке, перемещении и хранении составляет от -50°C (-58°F) до $+60^{\circ}\text{C}$ ($+140^{\circ}\text{F}$).

Если изделие подвергалось охлаждению до температур ниже точки замерзания, перед запуском необходимо дождаться выравнивания его температуры с температурой жидкости в резервуаре.

Извлечение изделия из жидкости

Изделие защищено от замерзания при работе в жидкости или будучи погруженным в жидкость, но рабочее колесо/пропеллер и уплотнение вала могут замерзнуть, если насос будет вынут из жидкости и оставлен при температуре воздуха ниже нуля.

Изделия, оборудованные внутренней системой охлаждения, заполняются смесью воды и 30% гликоля. Эта смесь остается текучей жидкостью при температурах до -13°C (9°F). Ниже -13°C (9°F) вязкость возрастает так, что гликолевая смесь теряет свойства текучести. Однако водно-гликолевая смесь не отвердевает полностью и не может нанести вреда изделию.

Следуйте этим инструкциям, чтобы избежать повреждения насоса вследствие замерзания:

1. Слейте всю перекачиваемую жидкость, если это применимо.
2. Проверьте на содержание недопустимого количества воды все жидкости, использующиеся для смазки и охлаждения (масло и водно-гликолевые смеси). При необходимости замените.

2.4 Указания по хранению

Место хранения

Изделие должно храниться в закрытом и сухом месте, защищенном от нагрева, загрязнений и вибраций.

ПРИМЕЧАНИЕ:

Изделие следует защищать от воздействия влаги, теплового воздействия и механических повреждений.

ПРИМЕЧАНИЕ:

Запрещается ставить тяжелые предметы на изделие в упаковке.

Меры предосторожности в связи с опасностью замерзания

Насос защищен от замерзания при работе в жидкости или будучи погруженным в жидкость, но рабочее колесо/пропеллер и уплотнение вала могут замерзнуть, если насос будет вынут из жидкости и оставлен при температуре воздуха ниже нуля.

Следуйте этим инструкциям, чтобы избежать повреждения насоса вследствие замерзания:

Время проведения	Рекомендации
До хранения	<ul style="list-style-type: none"> • Насосу необходимо дать поработать некоторое время после поднятия, чтобы удалить оставшуюся перекачиваемую жидкость. Это не относится к насосам с рабочим колесом/пропеллером. • Сливное отверстие должно быть закрыто надлежащим образом или расположено по направлению вниз, чтобы вся оставшаяся жидкость была удалена. • Жидкость из рубашки охлаждения должна быть слита вручную отвинчиванием вентиляционных винтов в верхней части рубашки охлаждения.
После хранения	<p>Если рабочее колесо/пропеллер замерзнет, необходимо дать им оттаять, для чего следует погрузить насос в жидкость перед дальнейшей эксплуатацией.</p> <hr/> <p>ПРИМЕЧАНИЕ: Использование открытого огня для оттаивания насоса строго запрещено.</p>

Длительное хранение

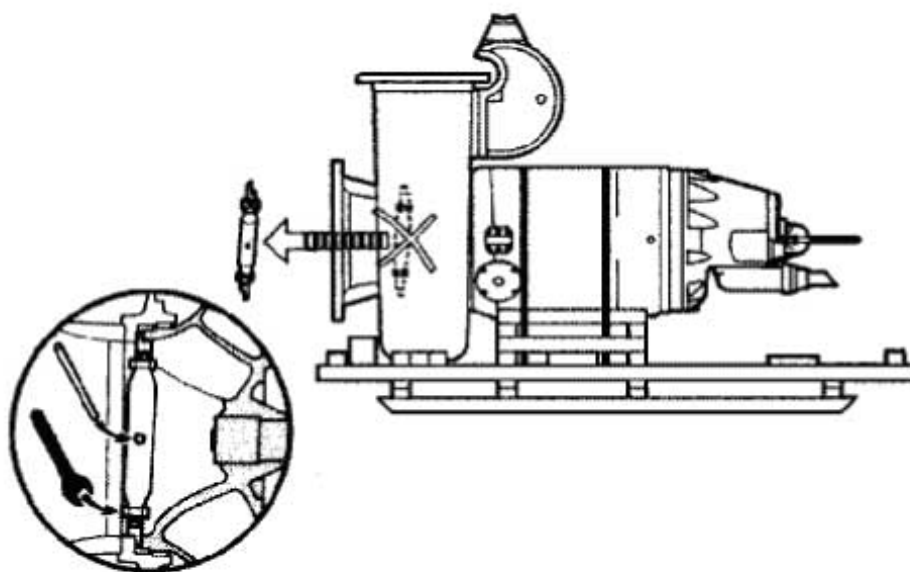
Если насос хранился более шести месяцев, необходимо выполнить следующие действия:

- Перед эксплуатацией насоса после хранения необходимо осмотреть его, обращая особое внимание на уплотнения и ввод кабеля.
- Для предотвращения спекания уплотнений необходимо прокручивать рабочее колесо/пропеллер от руки каждый второй месяц.

2.4.1 Повторная установка стопорного устройства

При транспортировке агрегата в горизонтальном положении рабочее колесо/пропеллер должно быть заблокировано с помощью стопорного устройства.

1. Переустановите стопорное устройство.



WS001582A

2. Зафиксируйте рукой стопорное устройство в правильном положении.
3. Затяните на 1/8-1/3 оборота моментом, указанным в чертеже поперечного сечения в перечне деталей.

3 Описание изделия

3.1 Конструкция насоса

Области применения

Изделие предназначено для перемещения сточных вод, шлама, неочищенной или чистой воды. Всегда следуйте ограничениям, изложенным в разделе [Ограничения применения](#) (стр. 131). При наличии вопросов относительно использования оборудования перед выполнением работ следует проконсультироваться с уполномоченным представителем компании Xylem.



ОПАСНОСТЬ: Опасность взрыва/пожара

При установке в огне- и взрывоопасных условиях следует соблюдать особые правила. Не допускается установка изделия и вспомогательного оборудования в опасной зоне, если они не являются взрывозащищенными и искробезопасными. Если изделие сертифицировано согласно EN/ATEX, MSHA или FM, просмотрите всю информацию по взрывобезопасности, прежде чем предпринимать какие-либо дальнейшие действия.

ПРИМЕЧАНИЕ:

НЕ используйте устройство для очень едких жидкостей.

3.1.1 Требования к запасным частям

При проведении техобслуживания или ремонте насоса необходимо соблюдать следующие правила:

- Вносить модификации и изменения в изделие и установку разрешается только после согласования с компанией Xylem.
- Для обеспечения технической совместимости необходимо использовать только фирменные запасные части и дополнительные приспособления, рекомендованные компанией Xylem. Использование других деталей приведет к прекращению действия гарантии и возможности заявления претензий на компенсацию. Для получения дополнительной информации обратитесь к уполномоченному представителю компании Xylem.

3.2 Блоки привода

C3231

Диапазон напряжения	Стандартные блоки привода	Взрывобезопасные блоки привода	Максимальное количество пусков в час
До 1 кВ	605	615	15
	665	675	15
До 1 кВ	705	715	15
	735	745	15
	765	775	15
До 1 кВ	706	716	8
	736	746	8
	766	776	8

С3240

Диапазон напряжения	Стандартные блоки привода	Взрывобезопасные блоки привода	Максимальное количество пусков в час
До 1 кВ	805	815	15
	835	845	15
	865	875	15
	885	895	8
1,2 - 6,6 кВ	862	872	15
	882	892	8

С3300

Диапазон напряжения	Стандартные блоки привода	Взрывобезопасные блоки привода	Максимальное количество пусков в час
До 1 кВ	605	615	15
	665	675	15

С3306

Диапазон напряжения	Стандартные блоки привода	Взрывобезопасные блоки привода	Максимальное количество пусков в час
До 1 кВ	605	615	15
	665	675	15
До 1 кВ	705	715	15
	735	745	15
	765	775	15
До 1 кВ	706	716	8
	736	746	8
	766	776	8

С3312

Диапазон напряжения	Стандартные блоки привода	Взрывобезопасные блоки привода	Максимальное количество пусков в час
До 1 кВ	705	715	15
	735	745	15
	765	775	15
До 1 кВ	706	716	8
	736	746	8
	766	776	8
До 1 кВ	835	845	15
	865	875	15
	885	895	8
1,2 - 6,6 кВ	862	872	15
	882	892	8

С3351

Диапазон напряжения	Стандартные блоки привода	Взрывобезопасные блоки привода	Максимальное количество пусков в час
До 1 кВ	905	915	8
	935	945	8
	965	975	8
1,2 - 6,6 кВ	950	960	8
	985	995	8
	988	998	8

С3356

Диапазон напряжения	Стандартные блоки привода	Взрывобезопасные блоки привода	Максимальное количество пусков в час
До 1 кВ	605	615	15
	665	675	15
До 1 кВ	705	715	15
	735	745	15
	765	775	15
До 1 кВ	706	716	8
	736	746	8
	766	776	8

С3400

Диапазон напряжения	Стандартные блоки привода	Взрывобезопасные блоки привода	Максимальное количество пусков в час
До 1 кВ	705	715	15
	735	745	15
	765	775	15
До 1 кВ	706	716	8
	736	746	8
	766	776	8
До 1 кВ	805	815	15
	835	845	15
	865	875	15
	885	895	8
1,2 - 6,6 кВ	862	872	15
	882	892	8

С3501

Диапазон напряжения	Стандартные блоки привода	Взрывобезопасные блоки привода	Максимальное количество пусков в час
До 1 кВ	705	715	15
	735	745	15
	765	775	15

Диапазон напряжения	Стандартные блоки привода	Взрывобезопасные блоки привода	Максимальное количество пусков в час
До 1 кВ	706	716	8
	736	746	8
	766	776	8
До 1 кВ	805	815	15
	835	845	15
	865	875	15
	885	895	8
1,2 - 6,6 кВ	862	872	15
	882	892	8

C3531

Диапазон напряжения	Стандартные блоки привода	Взрывобезопасные блоки привода	Максимальное количество пусков в час
До 1 кВ	705	715	15
	735	745	15
	765	775	15
До 1 кВ	706	716	8
	736	746	8
	766	776	8
До 1 кВ	805	815	15
	835	845	15
	865	875	15
	885	895	8
До 1 кВ	905	915	8
	935	945	8
	965	975	8
1,2 - 6,6 кВ	862	872	15
	882	892	8
	950	960	8
	985	995	8
	988	998	8

C3602

Диапазон напряжения	Стандартные блоки привода	Взрывобезопасные блоки привода	Максимальное количество пусков в час
До 1 кВ	735	745	15
	765	775	15
До 1 кВ	736	746	8
	766	776	8

Диапазон напряжения	Стандартные блоки привода	Взрывобезопасные блоки привода	Максимальное количество пусков в час
До 1 кВ	805	815	15
	835	845	15
	865	875	15
	885	895	8
До 1 кВ	905	915	8
	935	945	8
1,2 - 6,6 кВ	862	872	15
	882	892	8
	950	960	8
	985	995	8
	988	998	8

C3800

Диапазон напряжения	Стандартные блоки привода	Взрывобезопасные блоки привода	Максимальное количество пусков в час
До 1 кВ	905	915	8
	935	945	8
	965	975	8
1,2 - 6,6 кВ	950	960	8
	985	995	8
	988	998	8

3.3 Системы контроля: MAS 711 и CAS

Идентификация системы контроля

Система контроля появляется на таблице основных параметров блока привода, в поле "Дополнительная информация".

3.3.1 Система MAS 711

MAS 711 - это стандартное контрольно-диагностическое оборудование

Монтаж насосов со стандартным оборудованием MAS 711 с 12-жильным вспомогательным кабелем производится со следующими устройствами:

- Термоконттакты для отслеживания температуры статора (три термоконтакта, соединенные последовательно) или терморезисторы РТС
- Датчик течи в корпусе статора
- Датчик утечки в соединительной коробке
- Аналоговый датчик температуры (Pt100) для контроля температуры коренного подшипника
- Аналоговый датчик температуры (Pt100) для контроля температуры обмоток статора в одной фазе
- Память насоса

Монтаж насосов с дополнительным оборудованием MAS с 24-жильным вспомогательным кабелем производится со следующими устройствами:

- Датчик вибрации VIS10
- Аналоговый датчик температуры (Pt100) для контроля температуры обмоток статора в фазах 2 и 3

- Датчик течи в маслonaполненной камере (CLS)
- Аналоговый датчик температуры (Pt100) для контроля температуры опорного подшипника

3.3.2 Система CAS

Более старые насосы можно установить с системой CAS.

Монтаж насосов со стандартным оборудованием CAS с 12-жильным вспомогательным кабелем производится со следующими устройствами:

- Термоконттакты для отслеживания температуры статора (три термоконтакта, соединенные последовательно) или терморезисторы PTC
- Датчик течи в корпусе статора
- Датчик утечки в соединительной коробке
- Аналоговый датчик температуры (Pt100) для контроля температуры коренного подшипника

Монтаж насосов с дополнительным оборудованием CAS с 12-жильным вспомогательным кабелем производится со следующими устройствами:

- Датчик утечки в корпусе системы смазки (CLS)
- Аналоговый датчик температуры (Pt100) для контроля температуры опорного подшипника (требуется дополнительное реле Pt100)

Монтаж насосов с дополнительным оборудованием CAS с 24-жильным вспомогательным кабелем производится с теми же устройствами, что и для 12-жильного кабеля, плюс два дополнительных аналоговых датчика температуры (Pt100) для отслеживания температуры обмотки статора в трех фазах. (Требуется дополнительные реле Pt100.)

Систему CAS заменили системой MAS. CAS больше не доступно в качестве запчасти, но при необходимости CAS можно заменить MAS 711 вместе с реле MRM-01.

3.4 Контрольно-диагностическое оборудование MAS 711

Система MAS 711

MAS 711 (Мониторинг и состояние) – это система мониторинга для насосов Flygt. Она отслеживает и сохраняет в памяти результаты измерений, осуществляемых разнообразными датчиками (температуры, протечки и вибрации). Система обеспечивает:

- Защиту насоса посредством сигнализации в случае возникновения аварийной или другой нештатной ситуации.
- Контроль операционных данных.

Уровни сигнализации могут быть установлены так, чтобы оператор получал извещение при возникновении нештатной ситуации. В зависимости от конфигурации сигнал/событие система MAS 711 при необходимости может остановить работу насоса.

Основной блок хранит все данные измерений на встроенном сервере.

Система включает модуль памяти насоса, который хранит информацию, необходимую для аутентификации и обслуживания насоса.

Набор параметров, которые необходимо отслеживать, выбирается заказчиком и может включать следующее:

- Температура:
 - Главный подшипник
 - Опорный подшипник
 - Обмотка статора
- Вибрация
- Утечка:

- В корпусе статора или смотровой камере
- В соединительной коробке
- Вода в маслonaполненной камере (не применимо для блоков приводов 7X6)
- Анализ мощности

Дополнительную информацию см. в Руководстве по установке и эксплуатации системы MAS 711.

Ток насоса

Ток насоса - это важный параметр, который MAS 711 также может использовать для записи времени работы, количества пусков и прочей диагностики эксплуатации.

Ток насоса не измеряется с использованием 12/24-жильного контрольного кабеля. Для его измерения шкаф управления должен быть оснащен трансформатором. Как вариант используется анализатор мощности Flygt PAN 312, для которого необходимы три трансформатора. Результаты измерений передаются в MAS 711 по последовательной связи (Modbus).

Данная информация важна для контроля, планирования техобслуживания и диагностики сбоев.

Датчики, приводы с напряжением до 1 кВ

Блоки приводов в данном диапазоне напряжения показаны в [Блоки привода](#) (стр. 20).

Табл. 1: Датчики для насосов с приводами до 1 кВ

Контролируемые параметры	Датчик	Контрольный кабель, необходимое количество проводников	Стандарт или опция
Вибрация	VIS 10	24	Опция
Течь в соединительной коробке	Датчик течи с поплавковым выключателем (FLS)	12	Стандарт
Температура обмотки статора в одной фазе	Аналоговый датчик температуры Pt 100 в одной обмотке статора	12	Стандарт
Температура обмотки статора	Термоконтакты (3) или	12	Стандарт
	Терморезисторы PTC (3)	24	Опция
Температура обмотки статора в фазах 2 и 3	Аналоговые датчики температуры Pt 100 в двух дополнительных обмотках статора	24	Опция
Температура главного подшипника	Аналоговый датчик температуры Pt100	12	Стандарт
Утечка в корпусе статора или смотровой камере	Датчик течи с поплавковым выключателем (FLS)	12	Стандарт
Вода в маслonaполненной камере: только стандартные приводы. (Не для блоков приводов 7X6.)	Датчик течи в маслonaполненной камере (CLS)	24	Опция
Температура опорного подшипника	Аналоговый датчик температуры Pt100	24	Опция
Память насоса	Печатная плата для памяти насоса включает датчик температуры.	12	Стандарт
Ток насоса	Трансформатор необходим в шкафу управления.		
Анализ мощности	Разделите электронный инструмент, используя три преобразователя тока.		Опция

Для получения дополнительной информации о контроле температуры статора см. [Методы мониторинга температуры статора](#) (стр. 33).

Датчики, приводы с напряжением 1,2–6,6 кВ

Блоки приводов в данном диапазоне напряжения показаны в [Блоки привода](#) (стр. 20).

Табл. 2: Датчики для насосов с приводами 1,2–6,6 кВ

Описание	Датчик	Контрольный кабель, необходимое количество проводников	Стандарт или опция
Вибрация	VIS 10	24	Опция
Течь в соединительной коробке	Датчик течи с поплавковым выключателем (FLS)	24	Стандарт
Температура обмотки статора	Терморезисторы PTC (3+3)	24	Стандарт
Температура обмотки статора в фазах 1, 2 и 3	Аналоговые датчики температуры Pt100 в каждой обмотке статора (3+3) ¹	24	Стандарт
Температура главного подшипника	Аналоговый датчик температуры Pt100	24	Стандарт
Течь в корпусе статора	Датчик течи с поплавковым выключателем (FLS)	24	Стандарт
Вода в маслonaполненной камере: только стандартные приводы	Датчик течи в маслonaполненной камере (CLS)	24	Опция
Температура опорного подшипника	Аналоговый датчик температуры Pt100	24	Опция
Память насоса	Печатная плата для памяти насоса включает датчик температуры.	24	Стандарт
Ток насоса	Трансформатор необходим в шкафу управления.		
Анализ мощности	Разделите электронный инструмент, используя три преобразователя тока.		Опция

Для получения дополнительной информации о контроле температуры статора см. [Методы мониторинга температуры статора](#) (стр. 33).

Сигнальные кабели

Насос поставляется с вмонтированным сигнальным (вспомогательным или контрольным) кабелем. Доступны следующие сигнальные кабели SUBCAB:

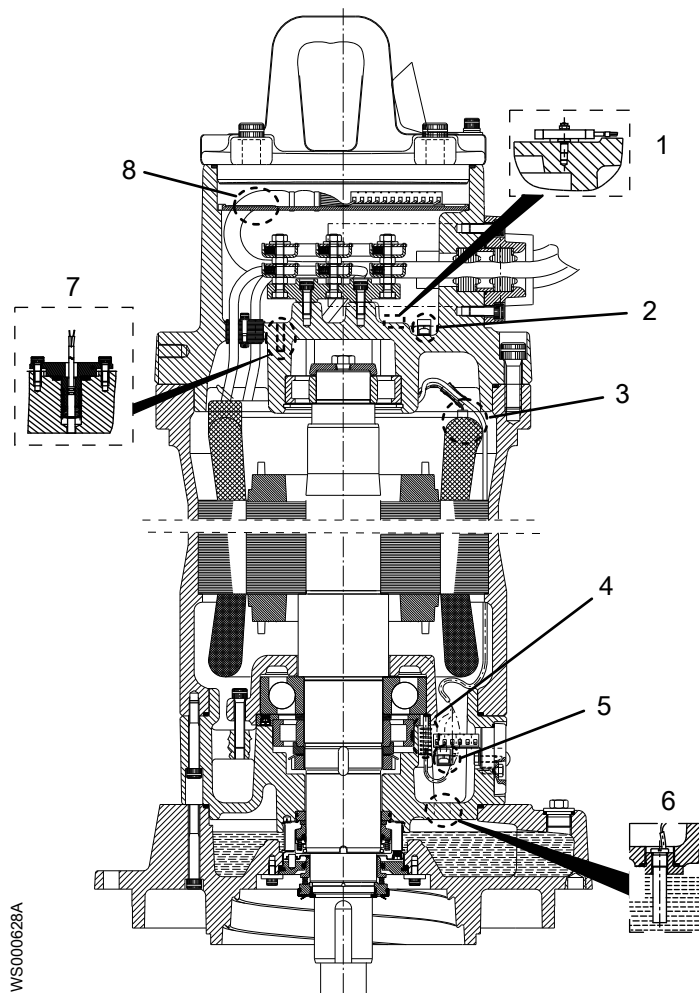
- 12 x 1,5 мм² (неэкранированный). Проводники 1-12.
- 24 x 1,5 мм² (неэкранированный). Проводники 1-24.
- S 12 x 1,5 мм² (экранированный). Проводники 1-12.
- S 24 x 1,5 мм² (экранированный). Проводники 1-24.

Количество проводников, требуемых для подсоединения датчиков к контрольно-измерительной системе, зависит от числа используемых датчиков, а также от их типа. Приводы со средними показателями напряжения (1,2 – 6,6 кВ) всегда имеют сигнальные кабели с 24 проводниками.

¹ Всего 6: 3 датчика соединены и 3 являются встроенными запасными.

3.4.1 Датчики

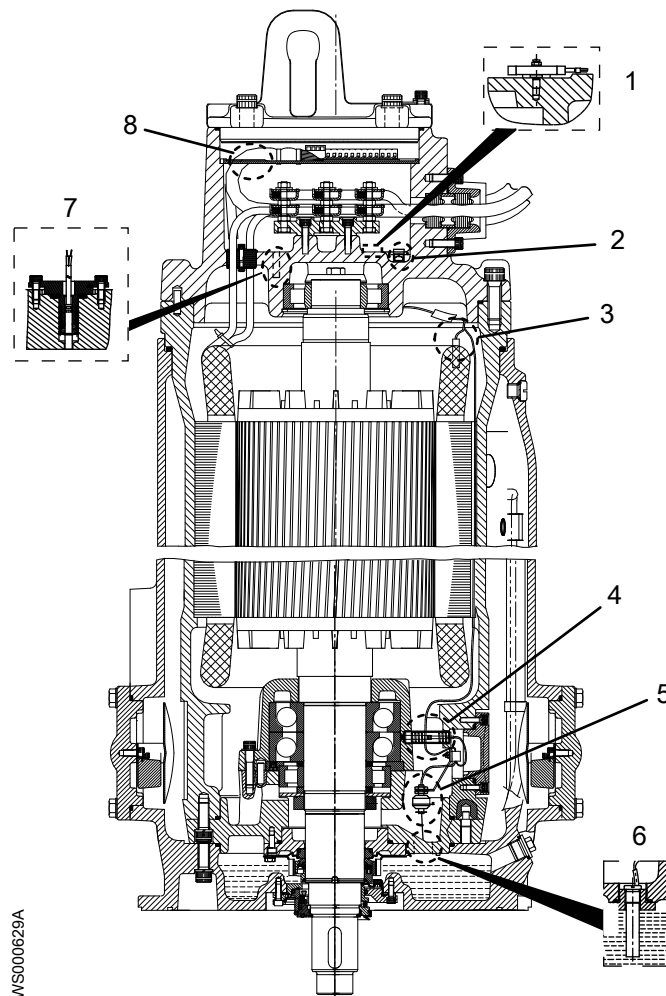
Приводы 6X5



WS000628A

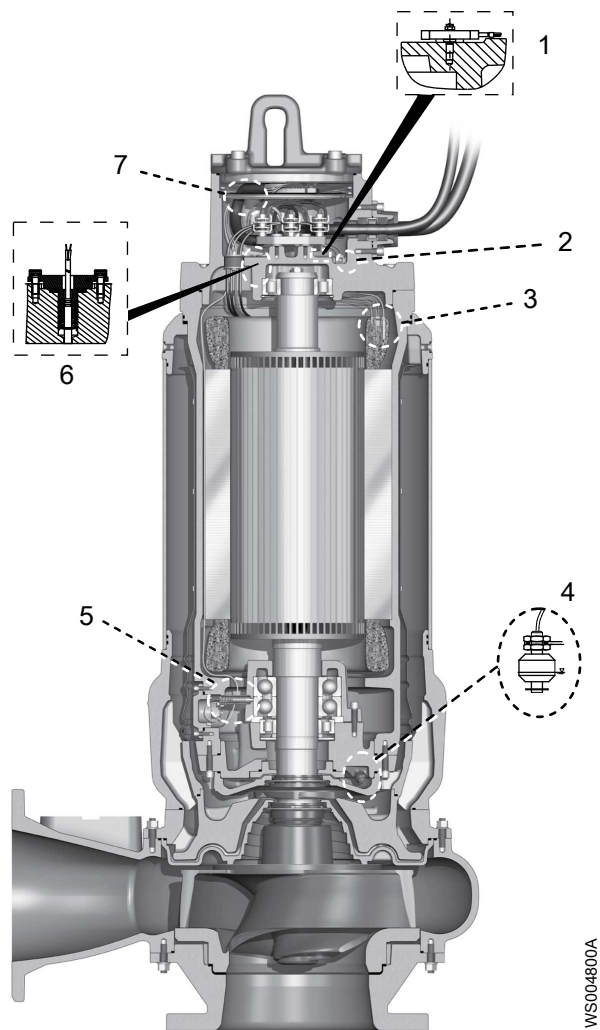
1. Вибрация – VIS 10
2. Течь в соединительной коробке – датчик протечки с поплавковым выключателем FLS
3. Температура обмотки статора
4. Температура главного подшипника – аналоговый датчик температуры Pt100
5. Течь в корпусе статора – FLS
6. Вода в маслонаполненной камере (*отсутствует во взрывобезопасных приводах*) – датчик течи в маслонаполненной камере (CLS)
7. Температура опорного подшипника – аналоговый датчик температуры Pt100
8. Память насоса

Приводы 7X5



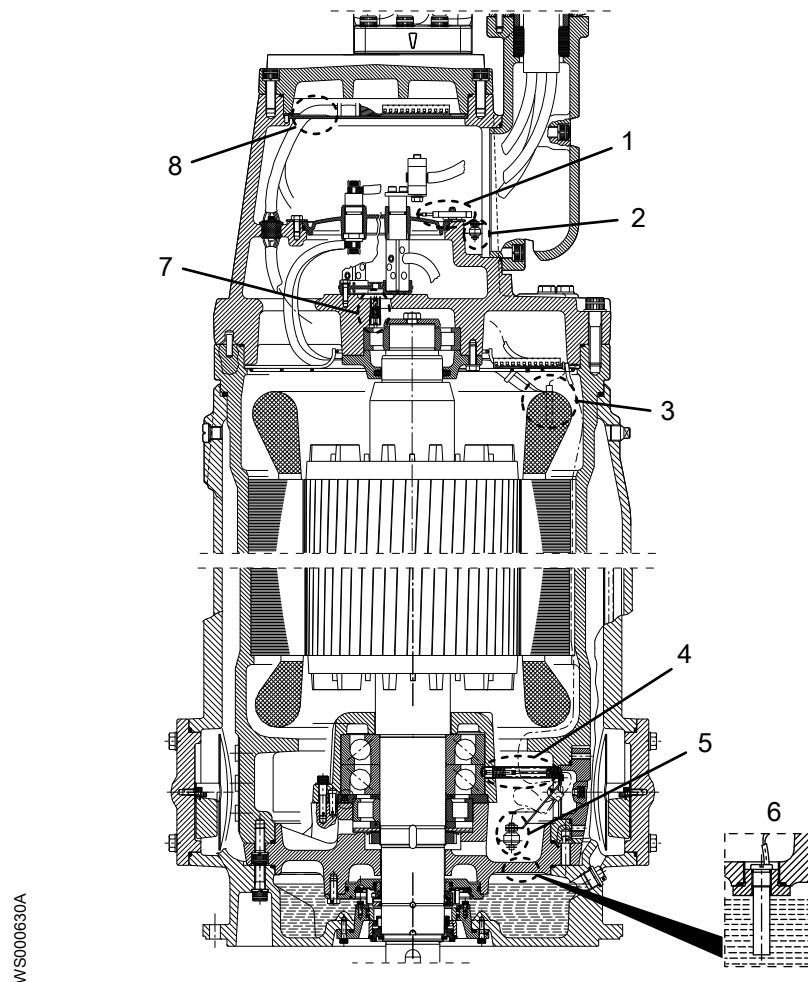
- WS000629A
1. Вибрация – VIS 10
 2. Течь в соединительной коробке – датчик протечки с поплавковым выключателем FLS
 3. Температура обмотки статора
 4. Температура главного подшипника – аналоговый датчик температуры Pt100
 5. Течь в корпусе статора – FLS
 6. Вода в масленополенной камере (*только стандартные приводы*) – датчик течи в масленополенной камере (CLS)
 7. Температура опорного подшипника – аналоговый датчик температуры Pt100
 8. Память насоса

Блоки приводов 7X6



1. Вибрация – VIS 10
2. Течь в соединительной коробке – датчик протечки с поплавковым выключателем FLS
3. Температура обмотки статора
4. Утечка в смотровой камере (с рубашкой охлаждения) или корпусе статора (без рубашки охлаждения) – FLS
5. Температура главного подшипника – аналоговый датчик температуры Pt100
6. Температура опорного подшипника – аналоговый датчик температуры Pt100
7. Память насоса

Приводы 8X5 и 9X5



1. Вибрация – VIS 10
 2. Течь в соединительной коробке – датчик протечки с поплавковым выключателем FLS
 3. Температура обмотки статора
 4. Температура главного подшипника – аналоговый датчик температуры Pt100
 5. Течь в корпусе статора – FLS
 6. Вода в маслonaполненной камере (только стандартные приводы) – датчик течи в маслonaполненной камере (CLS)
 7. Температура опорного подшипника – аналоговый датчик температуры Pt100
 8. Память насоса

Температурные датчики

Табл. 3: Термоконтакт

Описание	Измеряемое значение	Аварийные значения
Термоконтакт – это стандартный закрытый контакт.	0-3 Ом, в случае если провода не очень длинные.	Значение бесконечности (разомкнутая цепь) указывает либо на превышение допустимой температуры, либо на ошибку (повреждение провода или контакта в соединителе).

Табл. 4: Терморезистор РТС

Описание	Измеряемое значение	Аварийные значения
Терморезистор РТС – это полупроводниковое устройство.	Сопротивление при нормальных температурах: <ul style="list-style-type: none"> • 50-100 Ом (три последовательно 150-300 Ом). 	<ul style="list-style-type: none"> • В случае, когда температура поднимается выше обусловленного значения $T_{Этал}$, сопротивление терморезистора резко увеличивается до значения в несколько кОм. • Значение бесконечности (разомкнутая цепь) указывает на ошибку (повреждение провода или контакта в соединителе). • Значение, близкое к нулю, свидетельствует о коротком замыкании в обмотке.

Табл. 5: Датчик Pt100

Описание	Измеряемое значение	Аварийные значения
Датчик Pt100 – это резистор, изменяющий значение почти линейно с температурой.	Сопротивление: <ul style="list-style-type: none"> • 100 Ом при 0 °C (32 °F) • 107,79 Ом при комнатной температуре (20 °C, 68 °F) • 138,5 Ом при 100 °C (212 °F) Данные сопротивления в диапазоне 0–160 °C (32–212 °F) см. в Сопротивление датчика Pt100 (стр. 131). Датчик Pt100 нельзя подключать к питанию с напряжением выше, чем 2,5 В.	<p>> 200 Ом (прибл.) может указывать на следующие ситуации:</p> <ul style="list-style-type: none"> • Сломан датчик • Плохой контакт • Порван провод <p>< 70 Ом (прибл.) указывает:</p> <ul style="list-style-type: none"> • Короткое замыкание.

Информацию о различных конфигурациях выключателей, термисторов и датчиков, используемых для контроля температуры обмотки статора см. в [Методы мониторинга температуры статора](#) (стр. 33).

FLS

Табл. 6: Датчик с поплавковым выключателем (FLS)

Описание	Измеряемое значение	Аварийные значения
Поплавковые выключатели являются датчиками утечки. Блоки приводов 6X5, 7X5, 8X5, 9X5: поплавковые выключатели располагаются в нижней части корпуса статора и в соединительной коробке. Блоки приводов 7X6: поплавковые выключатели – это датчики утечки, расположенные в смотровой камере и в соединительной коробке.	Сопротивление. 2 варианта датчиков: FLS: <ul style="list-style-type: none"> • Нормальное значение: 1530 Ом • Критическое значение: 330 Ом FLS 10: <ul style="list-style-type: none"> • Нормальное значение: 1200 Ом • Критическое значение: 430 Ом 	> 10% (прибл.) отклонение от номинального значения в Ом указывает на сбой датчика или проводки.

VIS10

Табл. 7: Датчик вибрации (VIS10)

Описание	Измеряемое значение	Аварийные значения
Датчики вибрации, расположенные в соединительной коробке, измеряют вибрацию в одном направлении. Выходная мощность сигнала 4-20 мА пропорциональна уровню вибрации.	Ток, 4-20 мА	<ul style="list-style-type: none"> • >> 20 мА указывает на короткое замыкание. • << 4 мА указывает на сбой. • Нулевое значение указывает на порванный провод или плохой контакт в соединителе.

CLS

Этот раздел не применим к блокам приводов 7Х6.

Табл. 8: Датчик воды в масле (CLS)

Описание	Измеряемое значение	Аварийные значения
Емкостный датчик течи расположен в маслonaполненной камере. Этот датчик выдает сигнал тревоги, когда концентрация воды в масле составляет 30% или выше.	Только стандартный привод. CLS должен быть подключен к 12 В пост. тока с соблюдением полярности (+/-).	См. таблицу ниже.

Предупреждение CLS не является причиной для остановки насоса. Оно просто указывает, что во время следующего обслуживания необходимо проверить масло и наружное уплотнение.

Табл. 9: CLS измерения тока

Результат	Пояснение
0 мА	Указывает на одно из следующих состояний: <ul style="list-style-type: none"> • Датчик имеет неправильную полярность. Проверьте, перебросив плюс и минус. • Повреждение кабеля/провода.
4,0-8,0 мА	Нет сигнала тревоги.
27-33 мА	Сигнал тревоги (критическое значение тока)
> 33 мА	Короткое замыкание

3.4.2 Методы мониторинга температуры статора

Основной функцией датчика температуры обмотки статора является своевременное отключение двигателя в случае превышения допустимой температуры. Существует несколько методов мониторинга в зависимости от напряжения двигателя и типов температурных датчиков.

При использовании аналогового датчика могут быть установлены два сигнала: один предупреждающий (В) и один для остановки насоса (А). Конфигурации, которые могут использоваться для контроля температуры обмотки статора, зависят от диапазона напряжения блока привода. Диапазон напряжения для каждого блока привода см. в [Блоки привода](#) (стр. 20).

Приводы до 1 кВ

Табл. 10: Конфигурация контроля температуры статора, до 1 кВ

Стандарт/Опция	Описание конфигурации мониторинга
Стандарт	<ul style="list-style-type: none"> Три термоконтакта, соединенные последовательно, встроены в концы катушки обмотки статора. В исходном положении контакты замкнуты и размыкаются при температуре 140°C (285°F). Кроме того, в одну из обмоток встроены датчик Pt 100.
	Или: <ul style="list-style-type: none"> Три терморезистора, РДТ, соединенные последовательно, встроены в концы катушки обмотки статора. $T_{Этал}=140^{\circ}\text{C}$ (285°F). Кроме того, в одну из обмоток встроены датчик Pt 100.
Опция	<ul style="list-style-type: none"> Три термоконтакта, соединенные последовательно, встроены в концы катушки обмотки статора. В исходном положении контакты замкнуты и размыкаются при температуре 140°C (285°F). Три датчика Pt 100 (по одному для каждой фазы) встроены в обмотку.
	Или: <ul style="list-style-type: none"> Три терморезистора, РДТ, соединенные последовательно, встроены в концы катушки обмотки статора. $T_{Этал}=140^{\circ}\text{C}$ (285°F). Три датчика Pt 100 (по одному для каждой фазы) встроены в обмотку.

Приводы 1,2–6,6 кВ

Табл. 11: Конфигурация контроля температуры статора 1,2 – 6,6 кВ

Стандарт/Опция	Описание конфигурации мониторинга
Стандарт	<p>В данной конфигурации используются следующие элементы:</p> <ul style="list-style-type: none"> Три терморезистора, РДТ, соединенные последовательно, встроены в концы катушки обмотки статора. $T_{Этал}=155^{\circ}\text{C}$ (310°F) для приводов со средним напряжением. Три датчика Pt 100 (по одному для каждой фазы) встроены в обмотку. <p>Кроме того, в обмотке статора имеется три дополнительных (резервных) терморезистора и три дополнительных датчика Pt 100. См. ниже маркировку датчика.</p>

Статоры, используемые в приводах 1,2 – 6,6 кВ, оборудованы 3 датчиками Pt 100 с маркировкой 19:20, 21:22 и 23:24. Они подключены к основанию клеммной платы. Статор также снабжен вторым набором из 3 датчиков Pt 100 с маркировкой 19s:20s, 21s:22s и 23s:24s. Этот второй набор является запасным и не подключается к клеммной плате, пока работает первый набор датчиков Pt 100. Концы выводов запасных датчиков изолированы. Если запасные датчики Pt 100 не используются, выводы хранятся вместе с другими кабелями.

Система MAS-711 снабжена заданными настройками сигнализации статора. Для насосов с приводами с напряжением в диапазоне 1,2–6,6 кВ их необходимо изменить при установке. Настройки статора среднего напряжения приведены в таблице ниже.

Табл. 12: Настройки сигнализации статора для приводов с напряжением 1,2–6,6 кВ

Сигнализация статора	Установка
A	155 °C

Сигнализация статора	Установка
B	145 °C

3.4.3 Память насоса

Память насоса находится в соединительной коробке насоса. В памяти хранятся данные, установленные на заводе, которые при первом пуске насоса загружаются в контрольную систему MAS.

Загружаемые данные включают следующее:

- Данные фирменных табличек
- Типы датчиков и настроек сигнализации, рекомендованные производителем
- Операционные данные и данные для обслуживания насоса:
 - Гистограммы температуры, вибрации и времени работы насоса
 - Регистрация пусков и остановов
 - Журнал техобслуживания, включающий максимум 200 строк текста
 - Состояние для немедленного обслуживания (основано на времени работы, количестве пусков и остановов или определенных датах)

Дополнительную информацию см. в Руководстве по установке и эксплуатации системы MAS 711.

3.5 Система охлаждения

Система охлаждения предназначена для удаления тепла, производимого двигателем. Большая часть тепла передается в окружающую среду через корпус статора. В таблице ниже представлен обзор различных систем охлаждения.

Блоки привода	Тип системы охлаждения	Рубашка охлаждения	Описание
6X5, 7X5, 8X5, 9X5 7X6	Прямое охлаждение	Нет	Насос полностью погружен в воду и охлаждается непосредственно окружающей жидкостью.
6X5, 7X5, 8X5, 9X5	Встроенное охлаждение	Да	Небольшое количество перекачиваемой среды циркулирует от корпуса статора через рубашку охлаждения. Благодаря этому насос может работать непрерывно при указанной выходной мощности независимо от того, выше или ниже уровня жидкости он находится.
6X5, 7X5, 8X5, 9X5 7X6	Внешнее охлаждение	Да	Рубашка охлаждения подключена к отдельной, внешней системе охлаждения.
7X6	Внутреннее охлаждение	Да	Двигатель охлаждается посредством внутреннего замкнутого контура охлаждения. Встроенный насос обеспечивает циркуляцию водно-гликолевой смеси во время работы насоса.

Для получения подробной информации о вариантах охлаждения обратитесь к местному представителю по продажам и обслуживанию.

ПРИМЕЧАНИЕ:

Если в комплект поставки насоса не входит встроенная рубашка охлаждения блока привода, работа с насосом допускается только при полном погружении блока привода в перекачиваемую жидкость. При опустошении колодца минимальный уровень жидкости не должен быть ниже верхней части корпуса насоса. Дополнительную информацию можно получить в местном представительстве компании Xylem.

3.5.1 Прямое охлаждение

Прямая система охлаждения предусматривает погружение насоса в перекачиваемую жидкость.

Для такого охлаждения насос во время работы должен быть полностью погружен в жидкость.

В определенных обстоятельствах, например при опустошении колодца, возможно частичное погружение. Допустимый период времени для этого ограничивается несколькими факторами, такими как температура окружающей среды, размер колодца, впуск, выпуск и т. д.

Более подробную информацию можно получить у местного представителя по продаже и обслуживанию.

3.5.2 Внутреннее охлаждение

Общие сведения

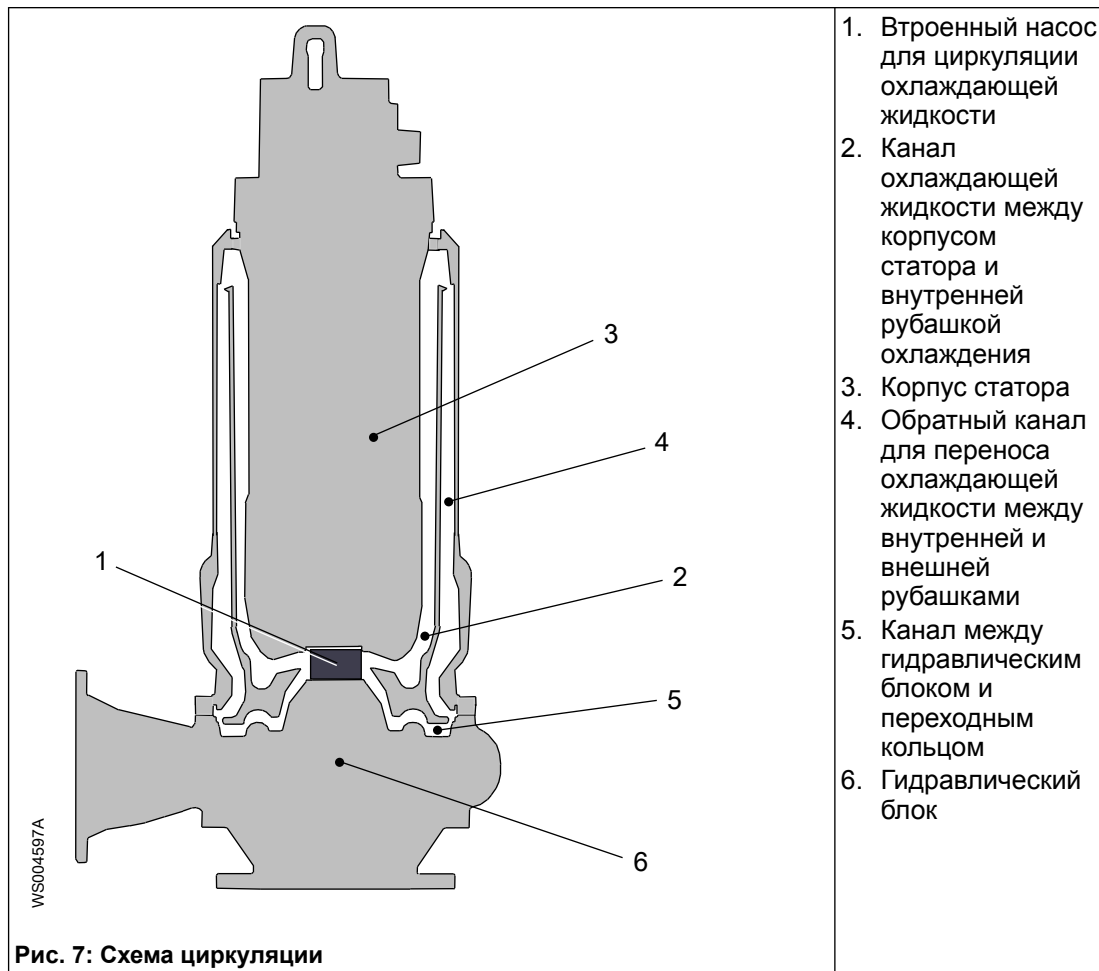
Внутреннее охлаждение удаляет тепло от двигателя с помощью циркуляции охлаждающей жидкости в замкнутом контуре, в который включена рубашка охлаждения. Контур охлаждения полностью включен в блок привода - внешнее оборудование не требуется. Охлаждающая жидкость изолирована от рабочей среды.

Применения использования внутреннего охлаждения (замкнутый контур, в который включена рубашка охлаждения):

- Большое количество концентрированных сточных вод с содержанием смазочных веществ или жиров, при показателях эксплуатации, близких к предельным значениям работы системы охлаждения.
- Перекачиваемая среда содержит абразивные или коррозионно-активные компоненты.

Принцип

На следующем рисунке показан принцип системы охлаждения с замкнутым контуром.



1. Встроенный насос для циркуляции охлаждающей жидкости
2. Канал охлаждающей жидкости между корпусом статора и внутренней рубашкой охлаждения
3. Корпус статора
4. Обратный канал для переноса охлаждающей жидкости между внутренней и внешней рубашками
5. Канал между гидравлическим блоком и переходным кольцом
6. Гидравлический блок

Блок привода оснащен внутренней и внешней рубашкой охлаждения. Встроенный насос (1 на схеме циркуляции) в блоке уплотнения вала перекачивает охлаждающую жидкость через канал между корпусом статора и внутренней рубашкой охлаждения (2). Через этот канал охлаждающая жидкость удаляет тепло от статора (3). Охлаждающая жидкость затем перемещается к внешнему каналу между внутренней и внешней рубашками охлаждения (4) и возвращается обратно вниз. Далее она проходит через узкую прорезь (5) между диффузором, установленным в корпусе уплотнения, и крышкой корпуса уплотнения, а затем возвращается к встроенному насосу в механическом уплотнении. Крышка корпуса уплотнения работает в качестве теплообменника с перекачиваемой средой в водно-гликолевой системе охлаждения гидравлического блока (6).

Совместное смазывание и охлаждение

Охлаждающая жидкость используется для охлаждения двигателя и смазывания уплотнений.

Охлаждающая жидкость

Используйте охлаждающую жидкость, которая содержит смесь 70% воды и 30% монопропиленгликоля.

Расположение при установке типа Z

При вариантах установки типа Z с использованием встроенной системы охлаждения требуется определенное расположение. Блок привода должен быть расположен так, чтобы правильно работал датчик утечки смотровой камеры. Контрольная пробка на переходнике должна быть направлена вниз.

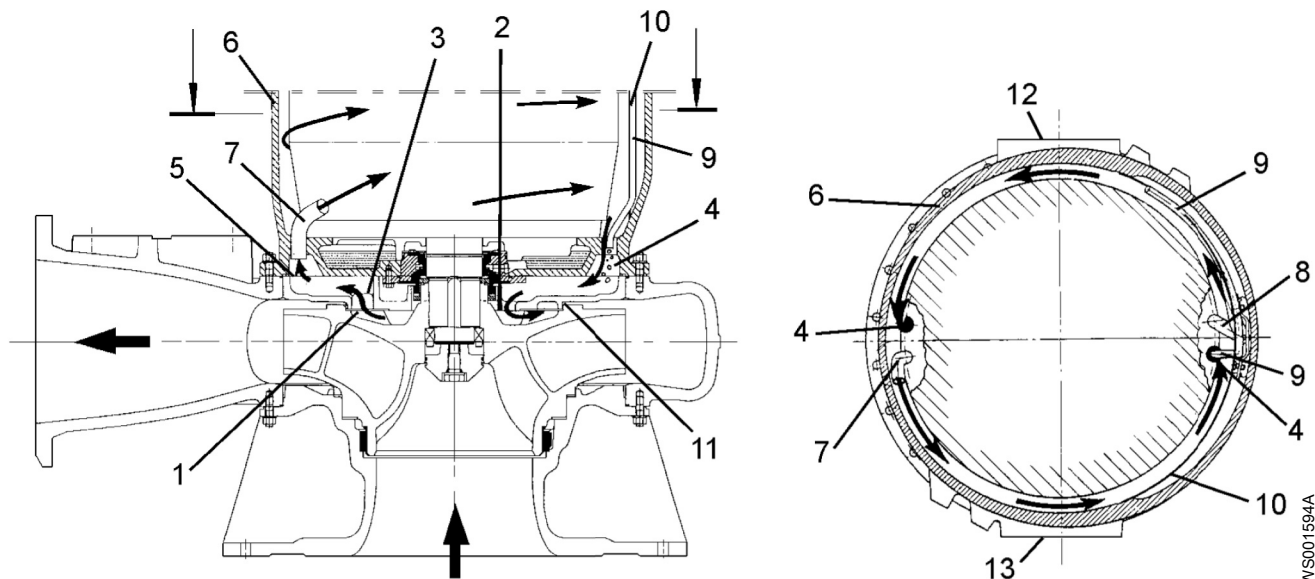
3.5.3 Встроенное охлаждение

При использовании встроенной системы охлаждения небольшое количество перекачиваемой среды циркулирует от корпуса статора через рубашку охлаждения. Перекачиваемая среда отводит тепло от двигателя, а затем возвращается к корпусу насоса, где она смешивается с основным потоком перекачиваемой жидкости.

Система охлаждения разработана для использования в различных областях, включая работу с муниципальными сточными водами. Крупные включения и другие примеси в перекачиваемой среде отводятся от рубашки охлаждения благодаря узкому зазору между опорно-направляющим кольцом и рабочим колесом.

Система

На следующем рисунке показаны различные части встроенной системы охлаждения.



1. Лопатка рабочего колеса
2. Выпускное отверстие, к корпусу насоса
3. Впускное отверстие, от корпуса насоса
4. Отвод воздуха
5. Подача охлаждающей жидкости
6. Рубашка охлаждения
7. Трубопровод подачи охлаждающей жидкости, нижний
8. Трубопровод подачи охлаждающей жидкости, верхний
9. Трубопровод отвода воздуха
10. Металлический щит
11. Противозагрязняющий зазор
12. Крышка контрольной камеры
13. Крышка контрольной камеры

Для встроенного охлаждения не требуется отдельного циркуляционного насоса. Циркуляция через рубашку охлаждения обеспечивается лопатками рабочего колеса.

Отверстия и приспособления для слива жидкости

В случае использования встроенного охлаждения рубашка охлаждения оборудована следующими отверстиями:

Отверстие	Количество	Описание
Впускные трубопроводы	2	Расположены по диаметру один в нижней части, а другой примерно на 2/3 выше. Не внешние отверстия – во время установки насоса впускного соединения не требуется.
Выпускные отверстия	2	Расположены по диаметру в нижней части рубашки. Не внешние отверстия – во время установки насоса выпускного соединения не требуется.
Вентиляционное отверстие	1	Автоматически. Расположено в верхней части рубашки.

Отверстие	Количество	Описание
Сливное отверстие	1	Расположено в нижней части рубашки. Резьбовое соединение ISO G 3/4.

Для получения информации о необходимых средствах для выполнения слива жидкости из рубашки охлаждения см. [Для слива рубашек охлаждения 6X5, 7X5, 8X5, 9X5 нужна присоединительная арматура](#) (стр. 42).

Заполнение и слив жидкости

При использовании встроенного охлаждения рубашка охлаждения заполняется автоматически во время пуска насоса.

Для получения инструкций по сливу жидкости из рубашки охлаждения см. [Слив охлаждающей жидкости \(встроенное охлаждение\)](#) (стр. 102).

Расположение при установке типа Z

При вариантах установки типа Z с использованием встроенной системы охлаждения требуется определенное расположение. Привод должен быть ориентирован так, чтобы система удаления воздуха и датчик течи в корпусе статора функционировали надлежащим образом. Крышка смотрового люка рубашки охлаждения, имеющая маркировку SENSORS (ДАТЧИКИ), должна быть направлена вниз.

3.5.4 Внешнее охлаждение

Привод с внешним охлаждением оборудован рубашкой охлаждения. Вода циркулирует через рубашку, охлаждая двигатель. Контур охлаждающей жидкости может быть открытым или замкнутым. В обоих случаях система охлаждения изолирована от перекачиваемой среды.

Рисунок (см. ниже) показывает принцип построения внешней системы охлаждения. На рисунке представлен только общий принцип внешнего охлаждения.

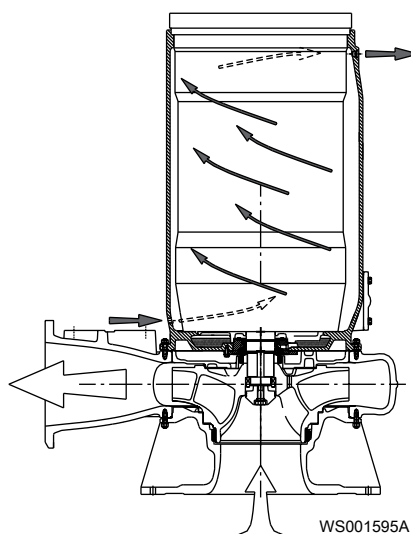


Рис. 8: Пример для пояснения принципа внешнего охлаждения.

Возможные области применения внешней системы охлаждения:

- Температура перекачиваемой среды превышает 40 °.
- Большое количество концентрированных сточных вод с содержанием смазочных веществ или жиров, при показателях эксплуатации, близких к предельным значениям работы системы охлаждения. Это не применимо к блокам приводов 7X6.
- Перекачиваемая среда содержит абразивные или коррозионно-активные компоненты. Это не применимо к блокам приводов 7X6.
- Условия, когда при работе с переменной скоростью самая низкая скорость падает ниже скоростных ограничений для встроенной системы охлаждения при функционировании в течение длительного времени.

В случае использования внешнего охлаждения рубашка охлаждения оборудована следующими отверстиями:

Табл. 13: Блоки приводов 6X5, 7X5, 8X5, 9X5

Отверстие		Количество	Описание
Впускное отверстие		1	Снизу рубашки. Резьбовое соединение (ISO G 3/4)
Выпускное отверстие	Приводы 6X5	1	Сверху рубашки. Резьбовое соединение (ISO G 1/2) Также используется для слива жидкости из рубашки.
	Приводы 7X5, 8X5, 9X5		Сверху рубашки. Резьбовое соединение (ISO G 3/4) Также используется для слива жидкости из рубашки.
Вентиляционное отверстие		1	Сверху рубашки.

Табл. 14: Блоки приводов 7X6

Отверстие	Количество	Описание
Пробка сливного отверстия	1	M16. Снизу рубашки. Используется для слива рубашки охлаждения.
Пробки заливных отверстий	2	M16. Сверху рубашки. При внешнем охлаждении используется в качестве пробок входного и выходного отверстий.
Вентиляционное отверстие	—	В приводах 7X6 нет отверстий удаления воздуха.

Для получения информации о необходимых средствах для выполнения слива жидкости из рубашки см. [Для слива рубашек охлаждения 6X5, 7X5, 8X5, 9X5 нужна присоединительная арматура](#) (стр. 42).

Для получения инструкций по сливу жидкости из рубашки охлаждения см. [Слив охлаждающей жидкости \(внешнее охлаждение\)](#) (стр. 102).

Подаваемый поток воды

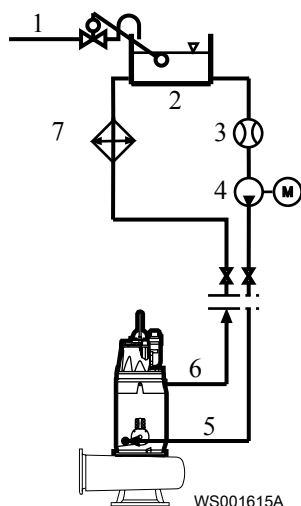
Для получения информации о характеристиках источника воды для системы внешнего охлаждения обратитесь к местному представителю компании по продажам и обслуживанию.

3.5.4.1 Внешнее охлаждение замкнутого типа

ПРИМЕЧАНИЕ:

Необходимо следить за тем, чтобы во время работы насоса поток охлаждающей жидкости поддерживался на требуемом минимальном уровне или превышал его.

Для системы замкнутого типа подача охлаждающей воды должна быть организована, как показано на рисунке ниже.



1. Источник охлаждающей воды
2. Расширительный бак
3. Измеритель расхода
4. Циркуляционный насос
5. Впускное отверстие
6. Выпускное отверстие
7. Теплообменник

Изделие	Примечание
Источник охлаждающей воды	Источник охлаждающей воды должен быть оборудован вакуумным клапаном. Кроме того, он должен быть отделен от контура охлаждения посредством невозвратного клапана.
Расширительный бак	Оборудован регулятором уровня. Бак используется для пополнения охлаждающей системы при запуске, а затем выполняет роль расширительного резервуара.
Циркуляционный насос	Насос должен постоянно обеспечивать по крайней мере минимальный требуемый поток (с учетом потерь напора по подводящей и обратным линиям).
Измеритель расхода или гидрореле	Используется для контроля требуемого уровня потока охлаждающей жидкости во время работы насоса. Измеритель расхода должен иметь электрический выход, который может быть подсоединен к цепи питания насоса таким образом, чтобы насос мог отключиться в случае сбоя в подводе охлаждающей жидкости.
Впускное отверстие	Подводящая линия (впуск охлаждающей жидкости) и обратная линия (выпуск охлаждающей жидкости) должны быть оснащены клапанами так, чтобы насос мог быть изолирован от контура охлаждения во время технического обслуживания. Обратная линия также должна быть оснащена трехсторонним соединением и клапанной системой для выполнения слива жидкости из рубашки охлаждения перед проведением операций технического обслуживания. См Для слива рубашек охлаждения 6X5, 7X5, 8X5, 9X5 нужна присоединительная арматура (стр. 42).

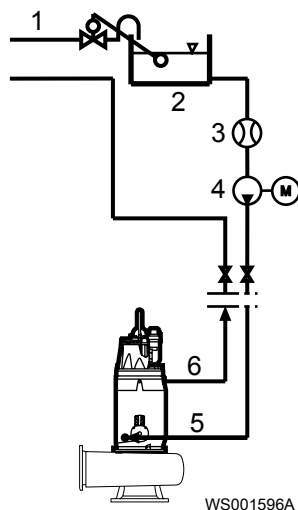
Для установок типа P и S требуется два армированных шланга внутренним диаметром 1 дюйм. Во избежание движения в колодце они должны быть надежно прикреплены к кабелям кабельными стяжками.

Для установок типа T и Z вместо шлангов следует использовать трубопроводы, что позволит минимизировать риск непредвиденной течи. Рекомендуются гибкие соединения (например, армированный шланг) от трубопровода к насосу для устранения передачи вибраций от насоса к трубопроводам.

3.5.4.2 Внешнее охлаждение разомкнутого типа

Необходимо следить за тем, чтобы во время работы насоса поток охлаждающей жидкости поддерживался на требуемом минимальном уровне или превышал его.

Для системы разомкнутого типа подача охлаждающей воды должна быть организована, как показано на рисунке ниже.



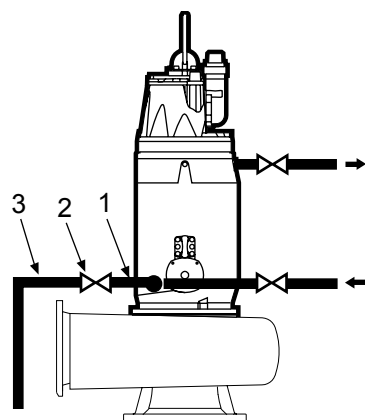
1. Источник охлаждающей воды
2. Расходный бак
3. Измеритель расхода
4. Циркуляционный насос
5. Впускное отверстие
6. Выпускное отверстие

Изделие	Примечание
Источник охлаждающей воды	Источник охлаждающей воды должен быть оборудован вакуумным клапаном. Кроме того, он должен быть отделен от контура охлаждения посредством невозвратного клапана.
Расходный бак	Местные нормы могут требовать отделения подводящей линии (особенно при работе со сточными водами) от контура охлаждения.
Циркуляционный насос	Насос должен обеспечивать по крайней мере минимальный требуемый поток (с учетом потерь напора по подводящей и обратной линиям).
Измеритель расхода или гидрореле	Используется для контроля требуемого уровня потока охлаждающей жидкости во время работы насоса. Измеритель расхода должен иметь электрический выход, который может быть подсоединен к цепи питания насоса таким образом, чтобы насос мог отключиться в случае сбоя в подводе охлаждающей жидкости.

3.5.5 Для слива рубашек охлаждения 6X5, 7X5, 8X5, 9X5 нужна присоединительная арматура

Данная глава содержит рекомендации по сливу жидкости из рубашки охлаждения. Информация, представленная здесь, относится как к встроенной, так и к внешней системам охлаждения.

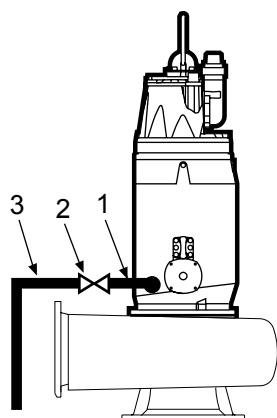
Рубашка охлаждения, используемая в насосах со встроенным охлаждением при установках типа T и Z и с внешним охлаждением при установках типа P, S и T, должна быть снабжена штуцером, стопорным краном и трубопроводом или шлангом для соединения с соответствующим колодцем. При использовании внешнего охлаждения потребуется T-образное соединение.



WS001609A

1. Т-образное соединение, штуцер (при необходимости)
2. Отсечной клапан
3. Трубопровод для слива охлаждающей жидкости

Рис. 9: Насосы P, S и T с внешним охлаждением



WS001611A

1. Штуцер
2. Отсечной клапан
3. Трубопровод для слива охлаждающей жидкости

Рис. 10: Насосы T и Z с встроенным охлаждением

3.6 Промывка уплотнений

Промывку уплотнений невозможно выполнить для блоков приводов 7X6.

Требуется внешняя охлаждающая жидкость

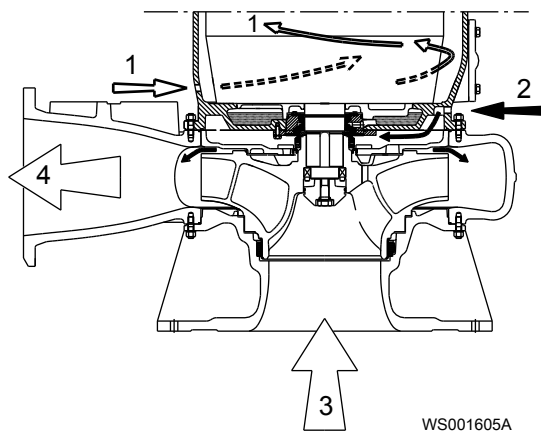
Промывка уплотнения требует наличия внешнего охлаждения.

Описание

Промывка уплотнения выполняется в тех случаях, когда перекачивание жидкости может вызвать засорение наружного торцевого уплотнения. Уплотнение промывается непрерывным потоком чистой воды. В результате торцевое уплотнение постоянно находится в чистой воде и изолировано от агрессивной или абразивной перекачиваемой среды.

После циркуляции вокруг уплотнения промывочная вода поступает в корпус насоса, где смешивается с перекачиваемой жидкостью.

На следующем рисунке показана циркуляция воды промывки уплотнений, охлаждающей жидкости и перекачиваемой рабочей среды.



WS001605A

1. Охлаждающая жидкость
2. Промывка уплотнения, впускное отверстие
3. Перекачиваемая жидкость, впускное отверстие
4. Перекачиваемая жидкость и промывочная вода, выпускное отверстие

3.6.1 Области использования системы промывания уплотнений

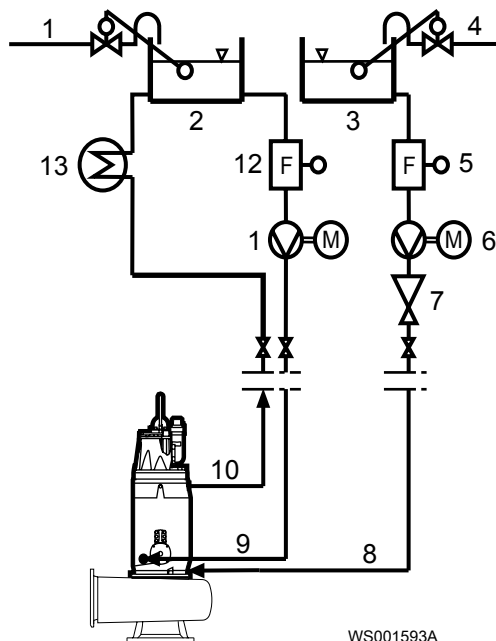
Примеры областей применения насоса, в которых может быть использована система промывки уплотнений:

- Агрессивная жидкость
- Вода с высоким содержанием песка, взвешенным осадком и другими абразивными частицами
- Вода с известковыми отложениями
- Вода с высоким содержанием волокон, которые имеют свойство засорять насос.

Более подробную информацию можно получить у местного представителя по продаже и обслуживанию.

3.6.2 Принципиальная схема для системы промывания уплотнений

Источник поступающей промывочной воды должен быть организован, как показано на схеме (см. ниже). Поскольку вся промывочная вода расходуется в гидравлическом блоке, данное решение является системой разомкнутого типа.



WS001593A

1. Источник охлаждающей воды
2. Расширительный бак
3. Расходный бак
4. Источник промывочной воды
5. Измеритель расхода

6. Подкачивающий насос
7. Клапан непрерывного потока
8. Впускное отверстие для промывочной воды
9. Впускное отверстие для подачи охлаждающей жидкости к двигателю
10. Выпускное отверстие для охлаждающей жидкости
11. Циркуляционный насос
12. Измеритель расхода
13. Теплообменник

Рекомендуется установка клапана непрерывного потока в питающей линии. Это должно обеспечивать поток воды по крайней мере 15 л/мин. Если клапан подвергается достаточной разнице давления между его входным и выходным соединениями, в таком случае выходной поток будет всегда постоянным даже при изменяющемся давлении у соединения на выходе. Данное обстоятельство важно учитывать, если насос работает в различных рабочих точках.

3.6.3 Соединения для системы промывания уплотнений

Установки типа P и S	Установки T и Z
Для системы промывания уплотнений необходим армированный шланг с внутренним диаметром 3/4 дюйма. Подводящая линия для системы промывания уплотнений должна быть оборудована запорным краном, позволяющим проводить операции технического обслуживания. Для предотвращения движения шланга в колодце он должен быть надежно прикреплен к кабелям с помощью кабельных стяжек.	Для сведения к минимуму случайной протечки вместо шлангов следует использовать трубопроводы. Однако, гибкие кабели (например, армированный шланг) могут быть рекомендованы для предотвращения передачи вибраций от насоса к трубопроводам.

Входной порт и выходное управление

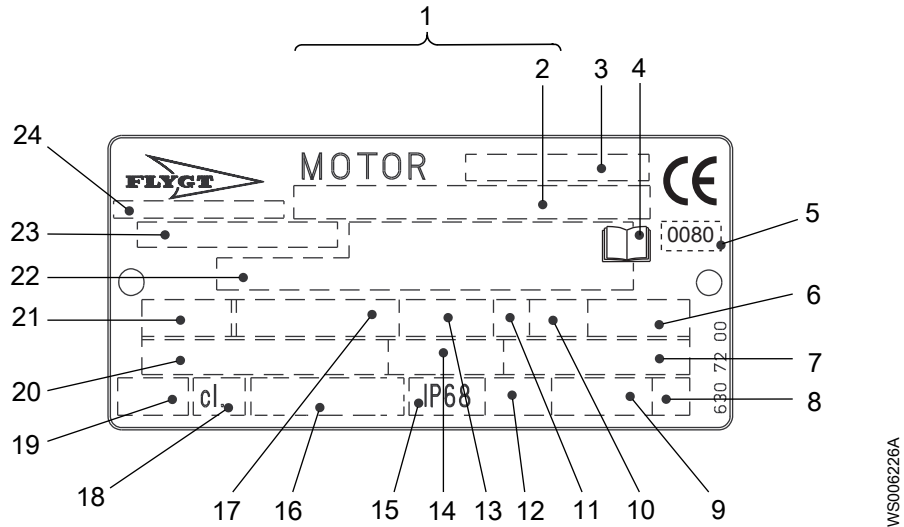
Табл. 15:

Изделие		Описание
Впускное отверстие для промывочной воды	Расположение	В нижней части рубашки охлаждения.
	Соединение	Резьбовое соединение (ISO G 3/4)
Регулятор на выходе		Выпуск промывочной воды контролируется с помощью манжетного уплотнения, которое играет роль запорного клапана, находящегося между опорно-направляющим кольцом и ступицей рабочего колеса и защищающего торцевое уплотнение.

3.7 Таблички данных

Таблички данных содержат ключевые спецификации изделия.

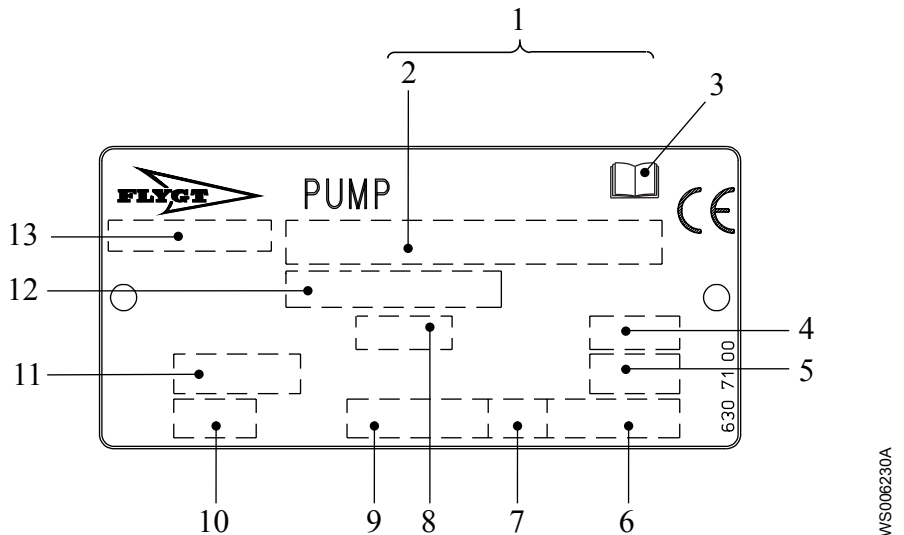
Привод



1. Серийный номер
2. Код и номер продукта
3. Обозначение двигателя
4. Ознакомьтесь с руководством по установке
5. Орган сертификации, только для EN-одобрённых взрывобезопасных (Ex) продуктов
6. Максимальная температура окружающей среды
7. Коэффициент мощности
8. Кодовая буква заторможенного ротора
9. Масса изделия
10. Коэффициент нагрузки
11. Класс нагрузки
12. Максимальная глубина погружения
13. Номинальная частота вращения
14. Номинальный ток
15. Степень защиты
16. Международный стандарт
17. Номинальная мощность на валу
18. Класс термоизоляции
19. Термозащита
20. Номинальное напряжение
21. Число фаз; тип тока; частота
22. Дополнительные данные
23. Номер изделия
24. Страна изготовления

Рис. 11: Табличка для приводного блока начиная с 990101

Гидравлический блок



1. Серийный номер
2. Код и номер продукта
3. Ознакомьтесь с руководством по установке
4. Диаметр рабочего колеса
5. Угол лопасти пропеллера

6. Масса изделия
7. Направление вращения: L = влево, R = вправо
8. Код импеллера или пропеллера
9. Номинальная частота вращения
10. Класс давления
11. Диаметр колодца или диаметр впуска и выпуска
12. Номер изделия
13. Страна изготовления

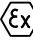
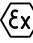
Рис. 12: Гидравлический блок

3.8 Одобрения

Подтверждение соответствия продукта требованиям по использованию на опасных объектах

Привод	Подтверждение соответствия
615, 675	Европейский стандарт (EN) <ul style="list-style-type: none"> • Директива АТЕХ • EN 60079-0:2009, EN 60079-1:2007, EN 13463-1:2009, EN 13463-5:2011 • Ex II 2 G c Ex d IIB T3 Gb • Ex II 2 G c Ex d IIB T4 Gb
	IEC <ul style="list-style-type: none"> • Система IECEx • IEC 60079-0, IEC 60079-1 • Ex d IIB T3 • Ex d IIB T4
	Соответствие требованиям EN для ввода кабеля: <ul style="list-style-type: none"> • Номер сертификата: INERIS 02ATEX9008 U • Ex II 2 G Ex d IIC Gb или I M2 Ex d I Mb
	CSA Ex <ul style="list-style-type: none"> • Explosion proof for use in Class I, Div. 1, Group C and D

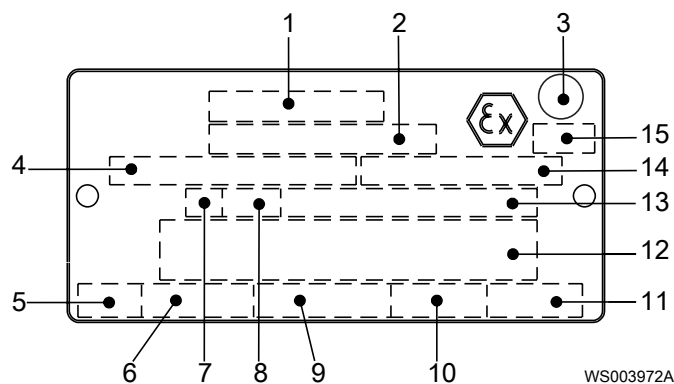
Привод	Подтверждение соответствия
715, 745, 775	<p>Европейский стандарт (EN)</p> <ul style="list-style-type: none"> • Директива АТЕХ • EN 60079-0:2009, EN 60079-1:2007, EN 13463-1:2009, EN 13463-5:2011 • Ex II 2 G c Ex d IIB T3 Gb • Ex II 2 G c Ex d IIB T4 Gb <p>IEC</p> <ul style="list-style-type: none"> • Система IECEx • IEC 60079-0, IEC 60079-1 • Ex d IIB T3 • Ex d IIB T4 <p>Соответствие требованиям EN для ввода кабеля:</p> <ul style="list-style-type: none"> • Номер сертификата: INERIS 02ATEX9008 U • Ex II 2 G Ex d IIC Gb или I M2 Ex d I Mb <p>FM (FM Approvals)</p> <ul style="list-style-type: none"> • Explosion proof for use in Class I, Div. 1, Group C and D • Dust ignition proof for use in Class II, Div. 1, Group E, F and G • Suitable for use in Class III, Div. 1, Hazardous Locations <p>CSA Ex</p> <ul style="list-style-type: none"> • Explosion proof for use in Class I, Div. 1, Group C and D
716, 746, 776	<p>Европейский стандарт (EN)</p> <ul style="list-style-type: none"> • Директива АТЕХ • EN 60079-0:2009, EN 60079-1:2007, EN 13463-1:2009, EN 13463-5:2011 • Ex II 2 G c Ex d IIB T3 Gb <p>IEC</p> <ul style="list-style-type: none"> • Система IECEx • IEC 60079-0, IEC 60079-1 • Ex d IIB T3 <p>Соответствие требованиям EN для ввода кабеля:</p> <ul style="list-style-type: none"> • Номер сертификата: INERIS 02ATEX9008 U • Ex II 2 G Ex d IIC Gb или I M2 Ex d I Mb <p>FM (FM Approvals)</p> <ul style="list-style-type: none"> • Explosion proof for use in Class I, Div. 1, Group C and D • Dust ignition proof for use in Class II, Div. 1, Group E, F and G • Suitable for use in Class III, Div. 1, Hazardous Locations <p>CSA Ex</p> <ul style="list-style-type: none"> • Explosion proof for use in Class I, Div. 1, Group C and D

Привод	Подтверждение соответствия
815, 845, 875, 895 872, 892	Европейский стандарт (EN) <ul style="list-style-type: none"> • Директива АТЕХ • EN 60079-0:2009, EN 60079-1:2007, EN 13463-1:2009, EN 13463-5:2011 •  II 2 G c Ex d IIB T3 Gb
	IEC <ul style="list-style-type: none"> • Система IECEx • IEC 60079-0, IEC 60079-1 • Ex d IIB T3
	Соответствие требованиям EN для ввода кабеля: <ul style="list-style-type: none"> • Номер сертификата: INERIS 02ATEX9008 U •  II 2 G Ex d IIC Gb или I M2 Ex d I Mb
	FM (FM Approvals) <ul style="list-style-type: none"> • Explosion proof for use in Class I, Div. 1, Group C and D • Dust ignition proof for use in Class II, Div. 1, Group E, F and G • Suitable for use in Class III, Div. 1, Hazardous Locations
	CSA Ex <ul style="list-style-type: none"> • Explosion proof for use in Class I, Div. 1, Group C and D

Привод	Подтверждение соответствия
915, 945, 975 960, 995, 998	<p>Европейский стандарт (EN)</p> <ul style="list-style-type: none"> • Директива АТЕХ • EN 60079-0:2009, EN 60079-1:2007, EN 13463-1:2009, EN 13463-5:2011 • Ex I M2 с Ex d I Mb • Ex II 2 G с Ex d IIB T3 Gb • Ex II 2 G с Ex d IIB T4 Gb <p>(Для T4, T_{окр} = 25°C.)</p> <p>IEC</p> <ul style="list-style-type: none"> • Система IECEx • IEC 60079-0, IEC 60079-1 • Ex d I • Ex d IIB T3 • Ex d IIB T4 <p>(Для T4, T_{окр} = 25°C.)</p> <p>Соответствие требованиям EN для ввода кабеля:</p> <ul style="list-style-type: none"> • Номер сертификата: INERIS 02ATEX9008 U • Ex II 2 G Ex d IIC Gb или I M2 Ex d I Mb <p>FM (FM Approvals)</p> <ul style="list-style-type: none"> • Explosion proof for use in Class I, Div. 1, Group C and D • Dust ignition proof for use in Class II, Div. 1, Group E, F and G • Suitable for use in Class III, Div. 1, Hazardous Locations <p>CSA Ex</p> <ul style="list-style-type: none"> • Explosion proof for use in Class I, Div. 1, Group C and D

Табличка подтверждения соответствия требованиям EN

На рисунке показана табличка подтверждения соответствия требованиям EN и информация, содержащаяся в полях данной таблички.

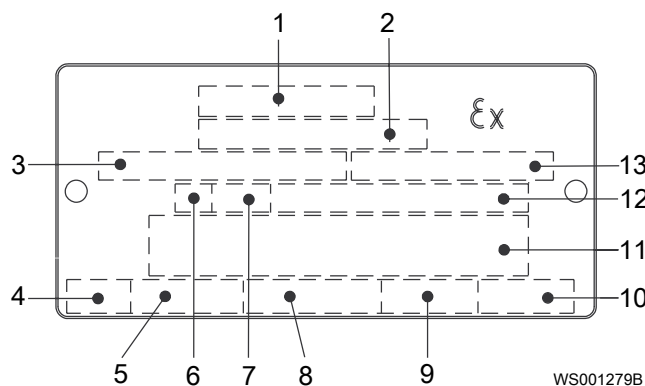


1. Подтверждение соответствия
2. Организация, выдавшая одобрение, и номер одобрения
3. Подтверждение соответствия классу I
4. Подтверждение соответствия для блока привода
5. Время останова с заторможенным ротором
6. Пусковой ток или номинальный ток
7. Класс нагрузки
8. Коэффициент нагрузки
9. Входная мощность
10. Номинальная частота вращения
11. Контролер
12. Дополнительные данные
13. Максимальная температура окружающей среды
14. Серийный номер
15. Маркировка АТЕХ

Таблица подтверждения соответствия требованиям IEC

На рисунке показана табличка подтверждения соответствия требованиям IEC и информация, содержащаяся в полях данной таблички.

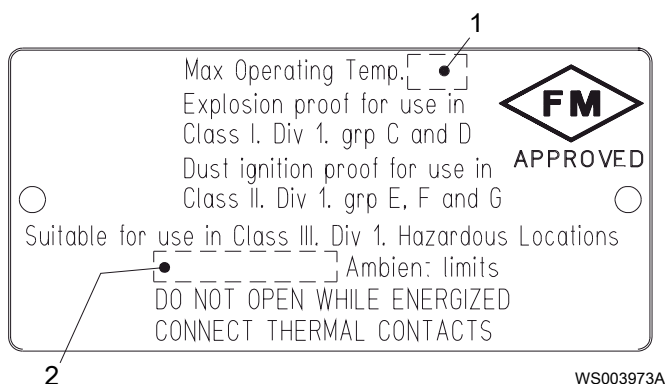
Международный стандарт, не требуется в странах-членах ЕС.



1. Подтверждение соответствия
2. Организация, выдавшая одобрение, и номер одобрения
3. Подтверждение соответствия для блока привода
4. Время останова с заторможенным ротором
5. Пусковой ток или номинальный ток
6. Класс нагрузки
7. Коэффициент нагрузки
8. Входная мощность
9. Номинальная частота вращения
10. Контролер
11. Дополнительные данные
12. Максимальная температура окружающей среды
13. Серийный номер

Табличка подтверждения соответствия требованиям FM

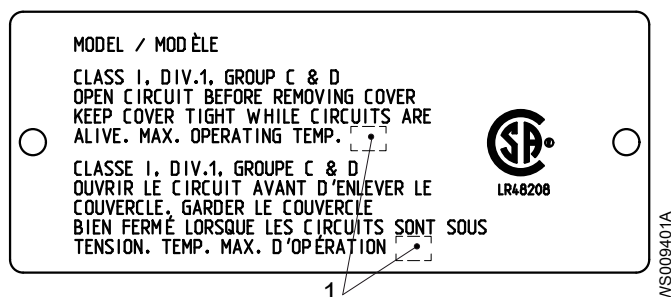
На рисунке показана табличка подтверждения соответствия требованиям FM и информация, содержащаяся в полях данной таблички.



1. Класс нагревостойкости
2. Максимальная температура окружающей среды

Табличка с допуском Канадской ассоциации стандартов

На рисунке показана табличка с допуском Канадской ассоциации стандартов и информация, содержащаяся в полях данной таблички.



1. Класс нагревостойкости

3.9 Система условных обозначений изделия

Инструкция для чтения

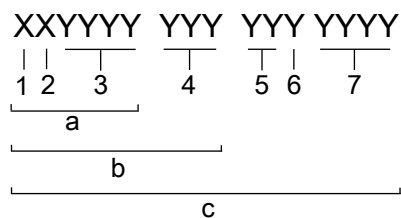
В этом разделе кодовые символы обозначаются следующим образом:

X = буква

Y = цифра

Различные типы кодов маркируются с помощью а, b и с. Кодовые параметры маркируются с помощью цифр.

Коды и параметры



Тип выноски	Номер	Индикация
Тип кода	a	Номер модели
	b	Код изделия
	c	Серийный номер
Параметр	1	Гидравлическая сторона
	2	Тип установки
	3	Код продаж
	4	Блок привода
	5	Год выпуска
	6	Технологический режим
	7	Порядковый номер

4 Установка

4.1 Установка насоса

Перед тем как приступить к работе, внимательно прочтите инструкции по технике безопасности в главе *Подготовка и техника безопасности* (стр. 4).



ОПАСНОСТЬ: Опасность поражения электрическим током

Перед работой с блоком убедитесь в том, что блок и панель управления обесточены и подача энергии невозможна. Это также относится к цепи управления.



ОПАСНОСТЬ: Опасность вдыхания

Прежде чем войти в рабочую зону, убедитесь, что в атмосфере достаточно кислорода и нет токсичных газов.

Опасная атмосфера



ОПАСНОСТЬ: Опасность взрыва/пожара

При установке в огне- и взрывоопасных условиях следует соблюдать особые правила. Не допускается установка изделия и вспомогательного оборудования в опасной зоне, если они не являются взрывозащищенными и искробезопасными. Если изделие сертифицировано согласно EN/ATEX, MSHA или FM, просмотрите всю информацию по взрывобезопасности, прежде чем предпринимать какие-либо дальнейшие действия.



ПРЕДУПРЕЖДЕНИЕ: Опасность взрыва/пожара

Запрещается устанавливать изделия, сертифицированные CSA, в условиях, классифицируемых как опасные согласно национальным электрическим нормам ANSI/NFPA 70–2005.

Общие требования

Предъявляются следующие требования:

- Проверьте правильность установки по габаритному чертежу насоса.

Перед установкой насоса выполните следующие действия:

- Обеспечьте ограждение рабочей зоны с применением надлежащего защитного ограждения, например, поручня.
- Убедитесь, что оборудование расположено правильно и установка не может опрокинуться или упасть в процессе установки.
- Перед выполнением сварочных работ или перед использованием электрических ручных инструментов убедитесь в отсутствии опасности взрыва.
- Убедитесь, что кабель и ввод кабеля не были повреждены при транспортировке.
- Перед установкой насоса удалите весь мусор и отходы в колодце, впускной системе и выпускном трубопроводе.

Обсудите с местным представителем компании по продажам и обслуживанию следующие вопросы:

- Определение размеров колодца, насосной станции и рамы
 - Выбор вспомогательного оборудования
 - Другие вопросы, связанные с установкой
-

ПРИМЕЧАНИЕ:

Запрещена эксплуатация насоса без рабочей жидкости.

ПРИМЕЧАНИЕ:

Запрещено применять усилие при подключении трубопровода к насосу.

Законодательные нормы

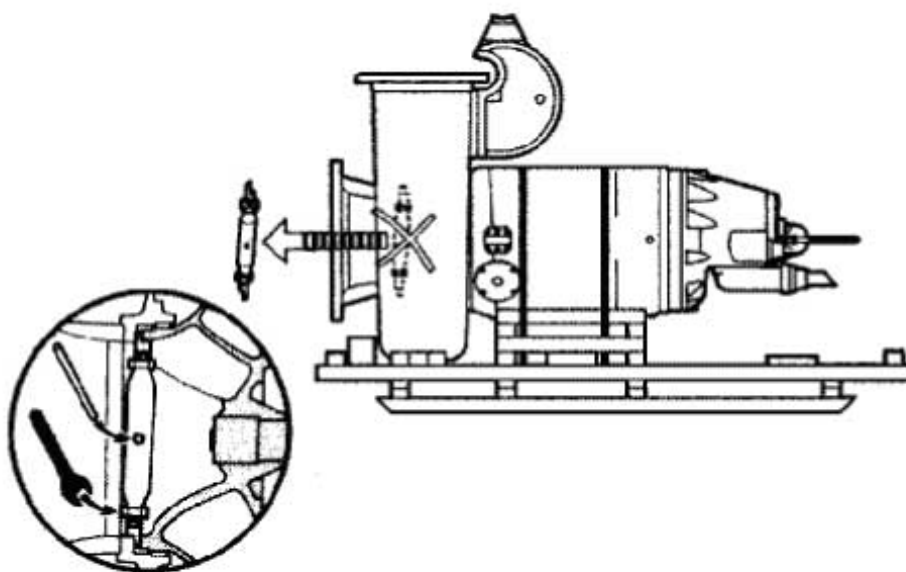
Обеспечьте надлежащую вентиляцию канализационной станции в соответствии с местными нормативными актами.

Крепежные детали

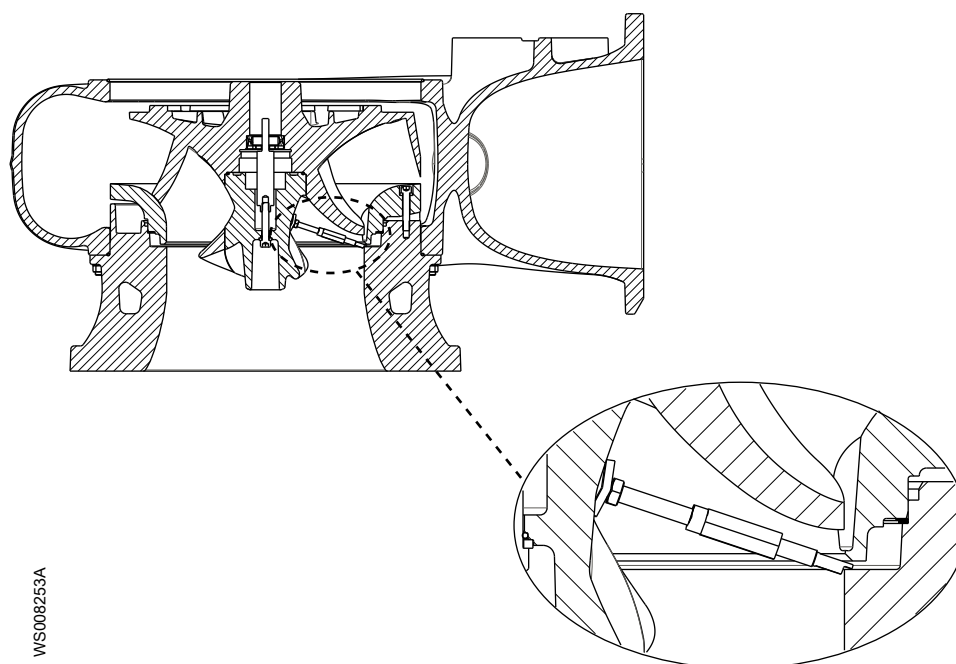
- Используйте только крепежные детали подходящего типоразмера, изготовленные из соответствующего материала.
- Ослабленные коррозией крепежные детали подлежат замене.
- Все крепежные детали должны быть затянуты надлежащим образом; все крепежные детали на месте.

Стопорное устройство

Насосы, поставляемые в горизонтальном положении, снабжены стопорным устройством для рабочего колеса/пропеллера. Перед установкой насоса необходимо удалить стопорное устройство.



WS001582A



WS008253A

4.1.1 Установка типа Р

Вариант Р предполагает, что насос устанавливается на неподвижном напорном патрубке и работает полностью или частично погруженным в перекачиваемую жидкость.

Требуются следующие дополнительные компоненты:

- Направляющие штанги
- Кронштейн направляющей штанги для крепления направляющих штанг к раме или в верхней части колодца
- Датчики уровня или другое контрольное оборудование для пуска, останова и аварийной сигнализации
- Держатель кабеля для держания кабеля и регулировки высоты датчиков уровня
- Рама (с крышками), к которой могут быть прикреплены верхний кронштейн направляющих штанг и держатель кабеля

- Напорный патрубок для подсоединения насоса к напорному трубопроводу. Напорный патрубок имеет фланец для подсоединения к фланцу корпуса насоса и кронштейн для закрепления направляющих стоек.
- Втулки-виброгасители между направляющими штангами и напорным патрубком.

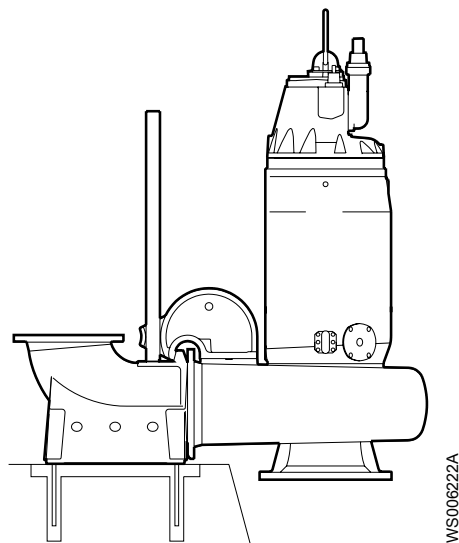


Рис. 13: Установка типа P

1. Обеспечьте ограждение вокруг насосного колодца, например перила. Убедитесь, что колодец сухой.
2. Разместите напорный патрубок в правильном положении.
3. Установите анкерные болты.
4. Отрегулируйте напорный патрубок с помощью уровня и, при необходимости, прокладок.
5. Расположите напорный патрубок и затяните гайки.
6. Подсоедините напорный трубопровод к напорному патрубку.
7. Установите направляющие штанги:
 - а) Зафиксируйте направляющие штанги в кронштейне.
 - б) Проверьте вертикальность направляющих штанг с помощью уровня или отвеса.
8. Опустите насос по направляющим штангам. При достижении своего нижнего положения насос автоматически подсоединяется к напорному патрубку.
9. Убедитесь, что насос встал в правильное положение на напорном патрубке.
10. Зафиксируйте кабели:
 - а) Убедитесь, что кабели не могут быть затянуты во впускное отверстие насоса. При большой глубине установки следует использовать поддерживающие стропы.
 - б) Проложите кабели к электрическому блоку управления или соединительной коробке и подключите их в соответствии с отдельными инструкциями.
11. Перед наполнением колодца удалите весь мусор (посторонние частицы) из него.

4.1.2 Установка типа S

В варианте CS насос является транспортируемым и предназначен для работы полностью или частично погруженным в перекачиваемую жидкость. Насос оборудован соединением для шланга или трубопровода и крепится к опорной стойке. Для получения более подробной информации о различных типах установки см. «Перечень деталей».

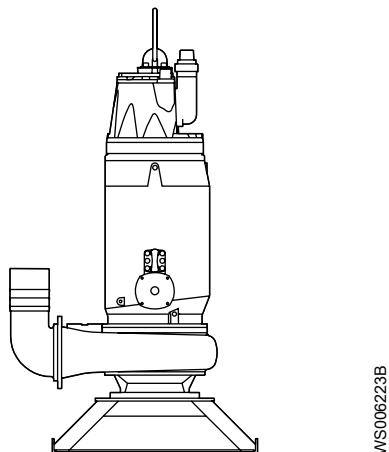
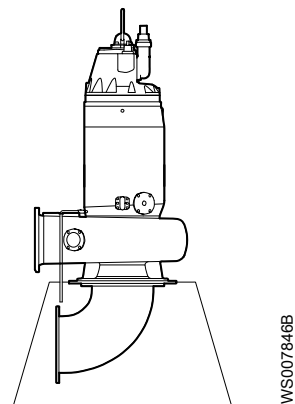


Рис. 14: Установка типа S

1. Подсоедините напорную линию.
2. Опустите насос в колодец.
3. Проложите кабели к электрическому блоку управления или соединительной коробке и подключите их в соответствии с инструкциями в [Подключение кабелей](#) (стр. 63).
4. Установите насос на основание и убедитесь, что он не может опрокинуться или утонуть.
В ином случае насос может быть подвешен за подъемную проушину над дном колодца.
5. Зафиксируйте кабели.
Убедитесь, что кабели не могут быть затянуты во впускное отверстие насоса. При большой глубине установки следует использовать поддерживающие стропы.
6. Закрепите напорный шланг или трубопровод.

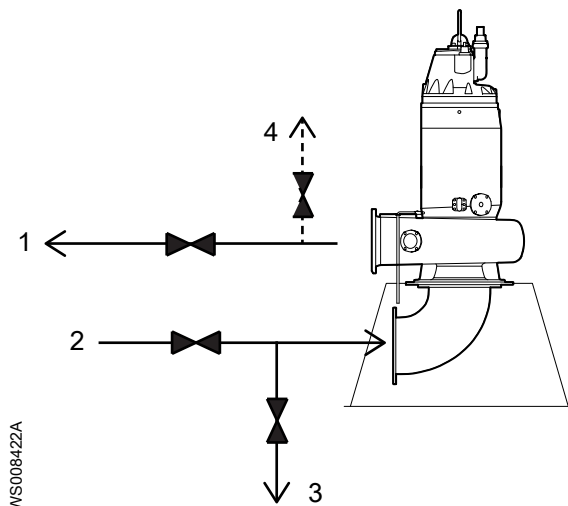
4.1.3 Установка типа Т

В варианте Т насос устанавливается в стационарное вертикальное положение в сухом колодце рядом с мокрым колодцем.



Требуются следующие дополнительные компоненты:

- Опорная стойка для крепления насоса анкерными болтами к основанию
- Плита или стойка с анкерными болтами для закрепления на бетонном основании
- Впускное колено для соединения всасывающей и напорной линий
- Отсечные клапаны, позволяющие снять насос для техобслуживания
- Вентиляционное отверстие на напорной стороне между насосом и запорным клапаном



- WS008422A
1. Выходной трубопровод
 2. Входной трубопровод
 3. Сливной трубопровод
 4. Вентиляционное отверстие

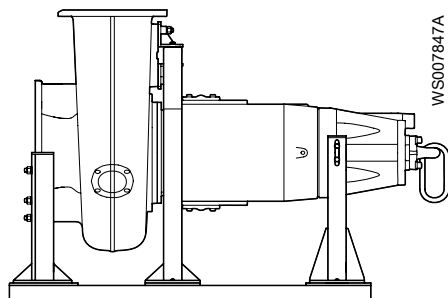
Запрещается снимать крышку контрольной камеры во время обслуживания или внутренней очистки корпуса насоса, пока насос не будет отключен от источника питания, а вода не будет слита.

1. Закрепите насос:
 - а) Закрепите опорную стойку на бетонном основании с помощью анкерных болтов.
 - б) Прикрепите насос болтами к стойке и всасывающему патрубку.
2. Убедитесь, что насос находится в вертикальном положении.
3. Соедините всасывающую и напорную линии.
4. Проложите кабели к электрическому блоку управления или соединительной коробке и подключите их в соответствии с отдельными инструкциями. Для получения информации об электрических соединениях см. [Подключение кабелей](#) (стр. 63).
5. Убедитесь, что насос не опирается на систему трубопроводов.

4.1.4 Установка типа Z

Убедитесь в том, что пол в месте, где будет находиться опора, ровный и горизонтальный.

В варианте Z насос устанавливается горизонтально на опору, а уширенный конец соединяется с впускным трубопроводом.



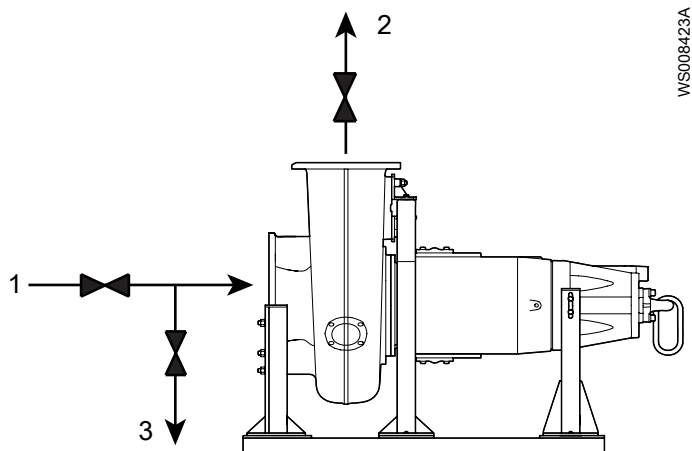
При вариантах установки типа Z с использованием встроенной системы охлаждения требуется определенное расположение. Привод должен быть ориентирован так, чтобы система удаления воздуха и датчик течи в корпусе статора функционировали надлежащим образом. Крышка смотрового люка рубашки охлаждения, имеющая маркировку SENSORS (ДАТЧИКИ), должна быть направлена вниз.

Только для приводов 7X6: при вариантах установки типа Z с использованием встроенной системы охлаждения требуется определенное расположение. Блок

привода должен быть расположен так, чтобы правильно работал датчик утечки смотровой камеры. Контрольная пробка на переходнике должна быть направлена вниз.

Требуются следующие дополнительные компоненты:

- Опорная стойка для крепления насоса анкерными болтами к основанию
- Плита или стойка с анкерными болтами для закрепления на бетонном основании
- Впускное колено для соединения всасывающей и напорной линий
- Отсечные клапаны, позволяющие снять насос для техобслуживания
- Вентиляционное отверстие на напорной стороне между насосом и запорным клапаном



1. Входной трубопровод
2. Выходной трубопровод
3. Сливной трубопровод

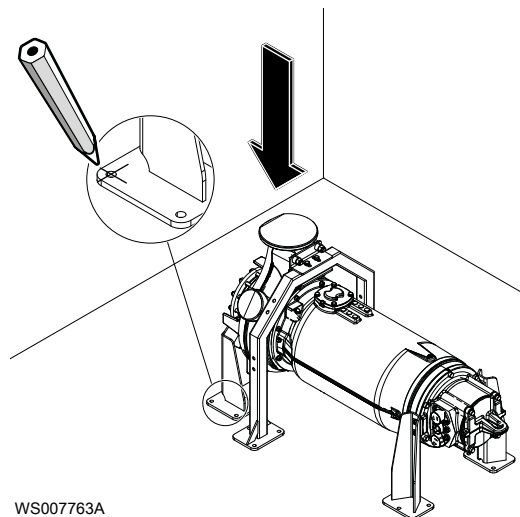
Рис. 15: Клапаны на входном, выходном и сливном трубопроводах

Запрещается снимать крышку контрольной камеры во время обслуживания или внутренней очистки корпуса насоса, пока насос не будет отключен от источника питания, а вода не будет слита.

1. Если это необходимо для системы охлаждения, убедитесь, что привод направлен в нужную сторону.

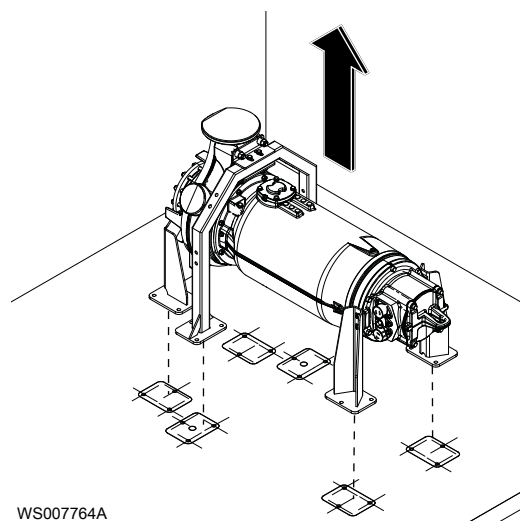
Система охлаждения	Правильное направление
Внутреннее охлаждение (только для привода 7X6)	Контрольная пробка на переходнике направлена вниз.
Встроенное охлаждение	Крышка смотрового люка рубашки охлаждения, имеющая маркировку SENSORS (ДАТЧИКИ), направлена вниз.

2. Закрепите насос:
 - а) Поставьте насос и опоры на пол в нужном положении. Используйте опору в качестве шаблона для сверления и отметьте расположение отверстий для анкерных болтов.



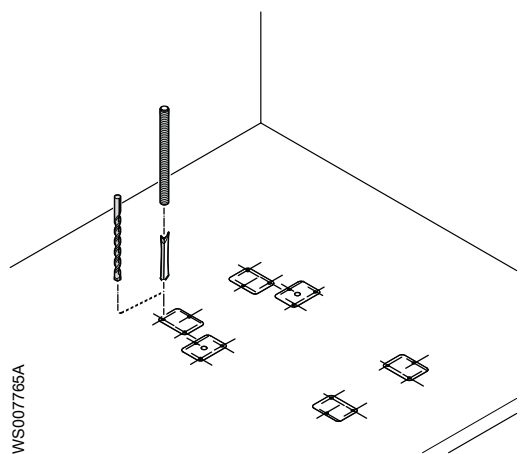
WS007763A

б) Снимите насос и опоры с пола.



WS007764A

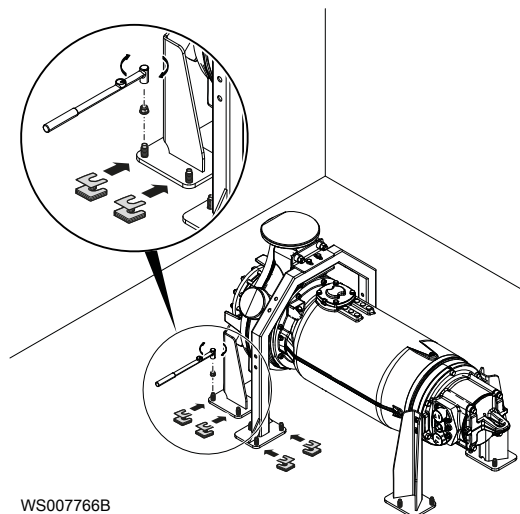
в) Просверлите отверстия нужного размера в соответствии с инструкцией производителя. Очистите отверстия от мусора. Вставьте ампулы химического анкера и вкрутите анкерные болты в отверстия с помощью инструментов, указанных в инструкции производителя.



WS007765A

д) Поставьте насос и опору в нужное место.

е) Для выравнивания и фиксации гаек на анкерных болтах воспользуйтесь шайбами.



WS007766B

3. Соедините всасывающую и напорную линии.
4. Проложите кабели к электрическому блоку управления или соединительной коробке и подключите их в соответствии с отдельными инструкциями. Для получения информации об электрических соединениях см. [Подключение кабелей](#) (стр. 63).
5. Убедитесь, что насос не опирается на систему трубопроводов.

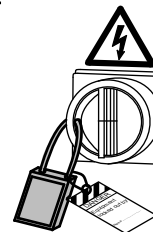
4.2 Выполнение электрических соединений

Общие меры предосторожности



ОПАСНОСТЬ: Опасность поражения электрическим током

Перед работой с блоком убедитесь в том, что блок и панель управления обесточены и подача энергии невозможна. Это также относится к цепи управления.



ПРЕДУПРЕЖДЕНИЕ: Опасность поражения электрическим током

Опасность поражения электрическим током или получения ожога. Сертифицированный электрик должен проверить правильность выполнения всех электромонтажных работ. Соблюдайте местное законодательство и нормативные акты.



ПРЕДУПРЕЖДЕНИЕ: Опасность поражения электрическим током

Неправильное выполнение электрических подключений, дефекты или повреждения продукта могут создать опасность поражения электрическим током или взрыва. Осмотрите оборудование, чтобы убедиться в отсутствии повреждения кабелей, трещин в корпусе или другого повреждения. Проверьте правильность электрических соединений.



ПРЕДУПРЕЖДЕНИЕ: Опасность раздавливания

Опасность автоматического перезапуска.



ОСТОРОЖНО: Опасность поражения электрическим током

Не допускайте сильного перегиба и повреждения кабелей.

ПРИМЕЧАНИЕ:

Утечка в электрические детали может привести к повреждению оборудования и перегоранию плавкого предохранителя. Концы кабеля должны быть всегда сухими.

Требования

При электрических подключениях необходимо соблюдать следующие рекомендации:

- Перед подключением насоса к коммунальной электросети следует уведомить энергоснабжающую организацию. Насос, подключенный к коммунальной электросети, при пуске может вызывать мерцание ламп накаливания.
- Напряжение сети и частота должны соответствовать спецификациям, указанным на табличке технических данных. Если насос можно подключать к сетям с различным напряжением, то подключенное напряжение указывается на желтой наклейке, размещаемой рядом с вводом кабеля.
- Плавкие предохранители и прерыватели должны быть рассчитаны на соответствующую силу тока, а защита от перегрузки (датчик защиты двигателя) должна быть установлена на номинальный ток согласно табличке технических данных и, если возможно, схеме проводки. Пусковой ток при прямом пуске от сети может в шесть раз превышать номинальный ток.
- Номинальное значение тока предохранителей и кабелей должно соответствовать местным стандартам и требованиям.
- Если предполагается работа в повторно-кратковременном режиме, то насос должен быть оснащен аппаратурой контроля, поддерживающей работу в таком режиме.
- Термоконтакты необходимо подключить к защитной цепи согласно утверждениям изделия.
- Термоконтакты/терморезисторы должны использоваться.
- Для удовлетворения требований в насосах с сертификацией FM датчик утечки должен быть подсоединен и использоваться.
- Окружающая среда должна обеспечивать надлежащую работу с использованием кабелей среднего напряжения (1,2-10 кВ).

Кабели

Далее приведены требования, которые следует соблюдать при монтаже кабелей:

- Кабели должны быть в хорошем состоянии, не иметь резких изгибов и не должны быть пережаты.
- Кабели не должны быть повреждены. На них не должно быть зазубрин или тисненых маркировок в месте кабельного ввода.
- Уплотнительная муфта кабельного ввода и уплотнительные шайбы должны соответствовать наружному диаметру кабеля. Для получения дополнительной информации см. [Кабельные соединения](#) (стр. 77).
- Следует использовать правильный входной фланец с выбранным кабелем в соответствии с таблицей в [Кабельные соединения](#) (стр. 77).
- Минимальный радиус изгиба кабеля не должен быть ниже допустимого значения.
- Если кабель уже использовался, перед его установкой необходимо отрезать от него небольшой кусок, чтобы уплотнительная муфта кабельного ввода не уплотняла кабель в прежнем изношенном месте. Если наружная оплетка кабеля повреждена, следует заменить кабель. Обратитесь к местному представителю по продаже и обслуживанию.
- Следует учитывать, что на длинных кабелях может иметь место падение напряжения. Номинальное напряжение блока привода представляет собой напряжение, измеренное в точке соединения кабеля в насосе.

- Экранированный кабель следует эксплуатировать в соответствии с требованиями стандартов качества и безопасности Европейского Союза CE, если используется частотно-регулируемый привод. Более подробную информацию можно получить у представителя по продаже и обслуживанию (поставщика частотно-регулируемого привода).
- У кабелей SUBCAB® медная фольга с витой пары должна быть обрезана.
- Все неиспользуемые провода необходимо изолировать.

Заземление

Заземление должно быть выполнено в строгом соответствии с местными нормами и правилами.



ОПАСНОСТЬ: Опасность поражения электрическим током

Все электрооборудование должно быть заземлено. Проверьте правильность подключения провода заземления. Периодически проверяйте электрическую систему на предмет целостности заземления.



ПРЕДУПРЕЖДЕНИЕ: Опасность поражения электрическим током

Если кабель двигателя ошибочно выдернут, заземляющий провод должен отключаться от зажима в последнюю очередь. Убедитесь, что провод заземления длиннее фазных проводов с обоих концов кабеля.



ПРЕДУПРЕЖДЕНИЕ: Опасность поражения электрическим током

Опасность поражения электрическим током или получения ожога. Если существует вероятность контакта с жидкостью, которая также контактирует с насосом или перекачиваемой средой, необходимо подключить дополнительное устройство защиты от отказа заземления к соединению заземления.

4.2.1 Подключение кабелей

1. Подключите контрольно-диагностическое оборудование.
2. Подсоедините кабель к клеммной колодке:
 - Если используется система MAS-711, подсоедините кабель к клеммной колодке в соответствии с рисунком и таблицей в [Соединения датчика MAS 711](#) (стр. 66).

ПРИМЕЧАНИЕ:

Поскольку концы кабеля закупорены для предотвращения проникновения влаги при транспортировании и хранении, маркировка проводов датчиков на выходном конце кабеля на заводе не выполняется. Поэтому маркировка должна быть выполнена при установке устройства.

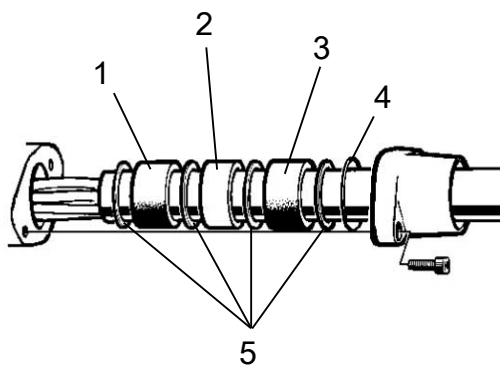
3. При первом пуске синхронизируйте основной блок MAS-711 с памятью насоса:
 - a) Проверьте, включен ли обмен данными между насосом и основным блоком MAS.
 - b) Загрузите заводские установки датчиков и связанные параметры, выбрав команду «скопировать все из памяти насоса в MAS». Для получения дополнительной информации об установке MAS см. в Руководстве по установке и эксплуатации аппаратуры контроля MAS-711.
4. Для насосов с приводами с напряжением в диапазоне 1,2–6,6 кВ: Измените заданные настройки сигнализации статора на значения, приведенные в следующей таблице.

Табл. 16: Настройки сигнализации статора для приводов с напряжением 1,2–6,6 кВ

Сигнализация статора	Установка
A	155 °C
B	145 °C

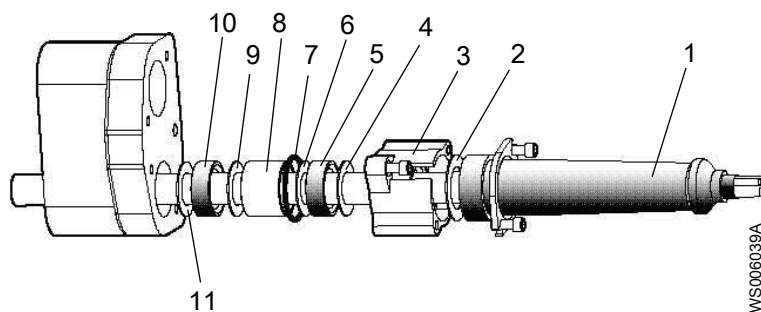
Для получения дополнительной информации см. Руководство по установке и эксплуатации системы мониторинга MAS-711. Диапазоны напряжения приводов см. в [Блоки привода](#) (стр. 20).

5. Подсоедините силовой кабель:
 - a) Посмотрите на табличку технических данных, чтобы определить, какое соединение («звездой» или «треугольником») подходит для вашего питающего напряжения.
 - b) Затем выполните подсоединение на клеммной колодке в соответствии со схемой «звезда» или «треугольник».
 - c) Подсоедините выводы питающего кабеля к выводам U1, U2, V1, V2, W1, W2 на клеммной колодке и выполните заземление согласно таблице кабельных соединений.
См [Кабельные соединения](#) (стр. 77).
 - d) Если элементы управления присутствуют и не используются, их необходимо вырезать и надеть колпачок.
6. Установка фланца ввода:
 - a) Установите части фланца ввода в соответствии с рисунком для подходящего привода.



1. Уплотнительная втулка
2. Распорное кольцо
3. Уплотнительная втулка
4. Уплотнительное кольцо
5. Шайба

Рис. 16: Блоки привода 605-776



1. Защитная втулка
2. Шайба
3. Соединительный фланец
4. Шайба
5. Уплотнительная втулка
6. Шайба
7. Уплотнительное кольцо
8. Распорное кольцо
9. Шайба
10. Уплотнительная втулка
11. Шайба

10. Уплотнительная втулка
11. Шайба

Рис. 17: Блок привода 805-998

- b) Установите защитную резиновую втулку на кабель около кабельного ввода на выходе из соединительной коробки.

Размер резиновой втулки должен быть подобран правильно для того, чтобы создать идеальное сжатие вокруг кабеля.

- c) Присоедините соединительный фланец к фланцу ввода и затяните его.

Убедитесь в том, что уплотнительная втулка и резиновая втулка не расцентрованы, а фланец ввода обеспечивает фиксацию кабеля, чтобы он излишне не сгибался.

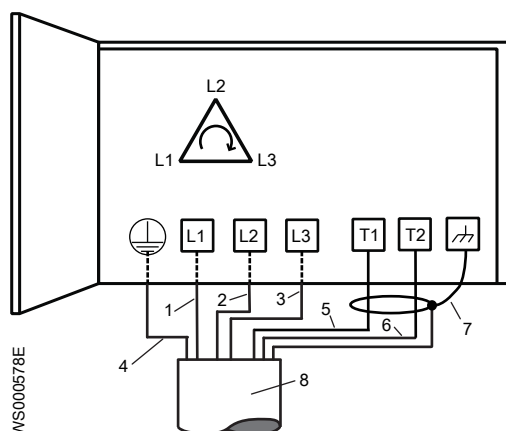
7. Подключите пусковое оборудование:

- a) Подключите силовой кабель к пусковому оборудованию в соответствии со схемой в *Силовой кабель, чередование фаз* (стр. 65)

- b) Подсоедините контрольный кабель к пусковому оборудованию.

4.2.2 Силовой кабель, чередование фаз

На следующем рисунке, треугольниками, отмеченными "L1," "L2" и "L3", показано чередование фаз.

**Рис. 18: Правильное чередование фаз**

Изделие	Описание	
1	Провод L1	Коричневый
2	Провод L2	Черный
3	Провод L3	Серый
4	"Земля" или провод заземления	
5	Провод T1 (контрольный)	В кабелях с силовыми проводами и контрольными проводами.
6	Провод T2 (контрольный)	В кабелях с силовыми проводами и контрольными проводами.
7	Экран (заземляющий провод)	
8	Силовой кабель к устройству	

4.2.3 Сединения датчика MAS 711

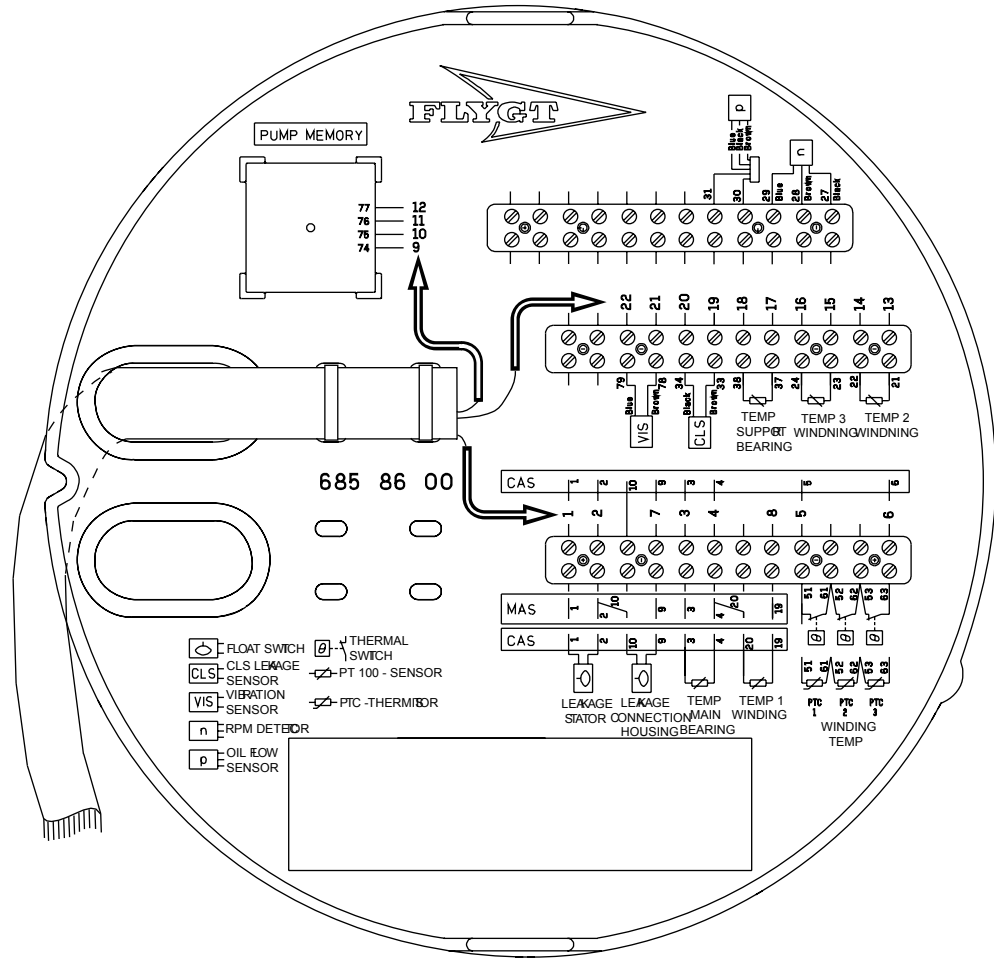


Рис. 19: Подключения устройства. Стрелки указывают номера проводов кабеля SUBCAB.

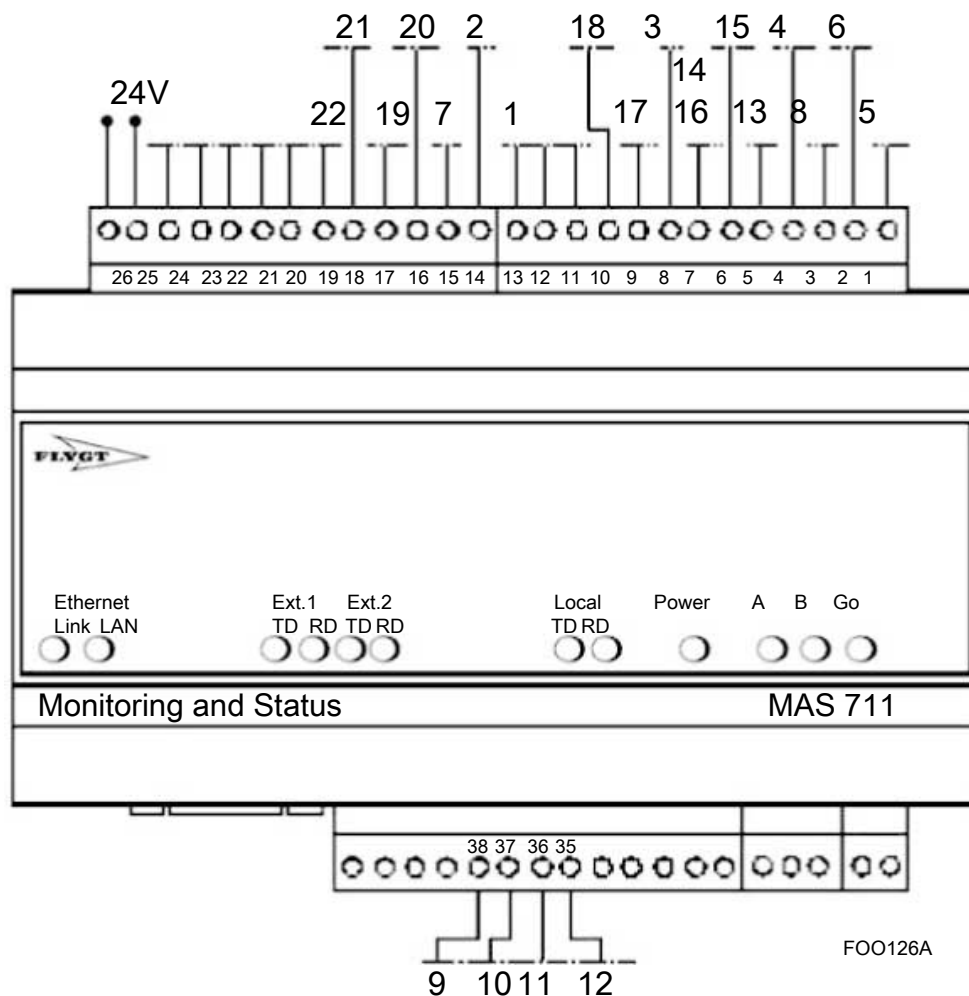


Рис. 20: Подключения к основному блоку MAS 711.

Данная таблица показывает, как следует подключать проводники к различным датчикам.

Датчик	Клеммная колодка	Номер проводника для 12-жильного кабеля	Проводник для 24-жильного кабеля
Поплавковый выключатель в корпусе статора ²	1	1	1
	2	2	2
Поплавковый выключатель в соединительной коробке	9	7	7
	2	—	—
Pt100 в главном подшипнике ³	3	3	3
	4	4	4
Pt100 в опорном подшипнике	37	—	17
	38	—	18
Термоконттакты или терморезисторы в статоре	5	5	5
	6	6	6

² Датчики течи в корпусе статора и в соединительной коробке используют общий вывод (вывод 2) на клеммной колодке.

³ Датчик Pt100 в главном и опорном подшипниках использует общий вывод (вывод 4) на клеммной колодке.

Датчик		Клеммная колодка	Номер проводника для 12-жильного кабеля	Проводник для 24-жильного кабеля
Датчик CLS в маслонаполненной камере	+	33	—	19
	–	34	—	20
Pt100 в обмотке статора 1		19	8	8
		4	—	—
Pt100 в обмотке статора 2		21	—	13
		22	—	14
Pt100 в обмотке статора 3		23	—	15
		24	—	16
Модуль памяти RS-485 В		74	9	9
Модуль памяти RS-485 А		75	10	10
Питание модуля памяти, заземление (земля)		76	11	11
Питание модуля памяти, 12 В постоянного тока		77	12	12
Датчик вибрации VIS10	+	78	—	21
	–	79	—	22

4.2.4 CAS или MAS 711 + MRM-01 соединения датчика

Систему контроля CAS заменили системой MAS 711. В данном разделе описывается процедура подключения системы CAS к приводам 6X5, 7X5, 8X5 и 9X5 в следующих ситуациях:

- Сменный насос устанавливается в более старую насосную станцию, где еще работает система CAS.
- Замена системы контроля необходима в старых насосных станциях, в которых насос все еще работает, но необходима замена системы CAS.

CAS система больше не доступна в качестве запчасти. Если необходима замена для CAS на более старых насосных станциях, тогда можно использовать MAS 711 плюс реле MRM-01.

Подключение пластины корпуса насоса

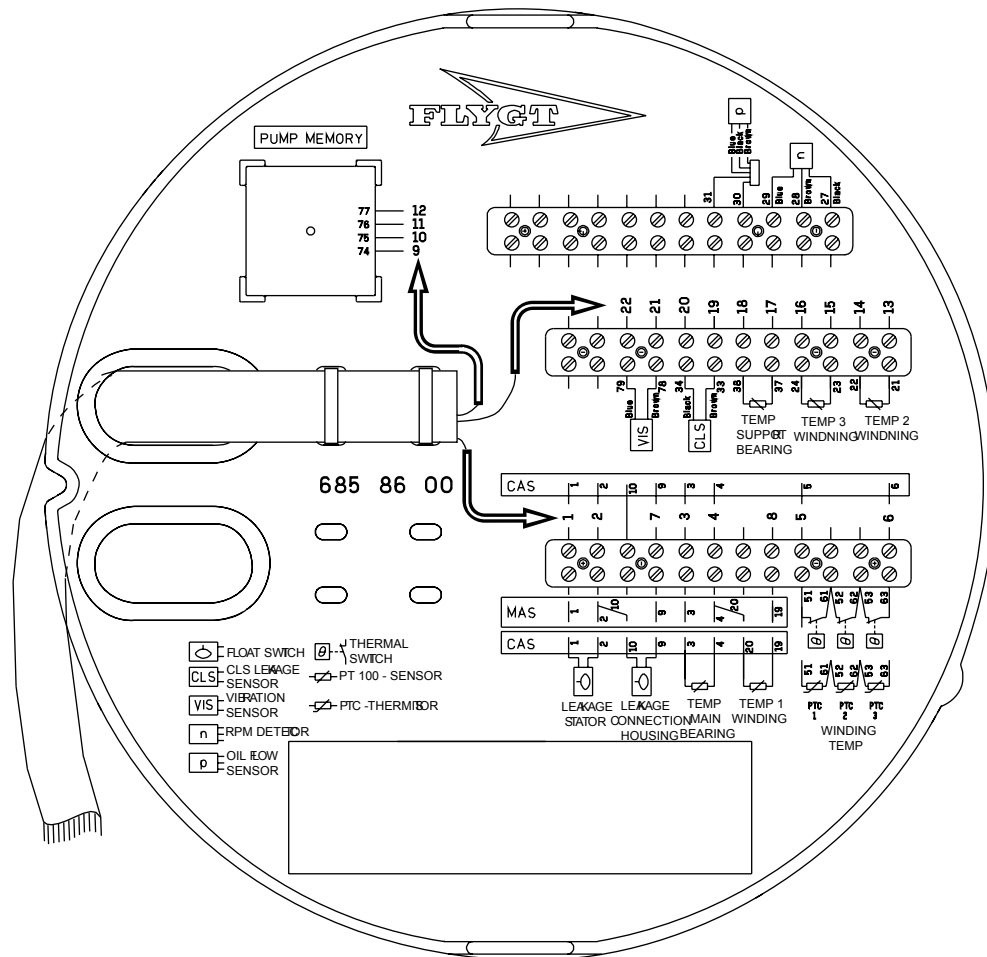


Рис. 21: Подключения к насосу. Стрелки указывают номера проводов кабеля SUBCAB®.

MAS 711 + MRM-01

В данном разделе даны схемы соединения для замены системы контроля CAS с MAS 711 вместе с реле MRM-01.

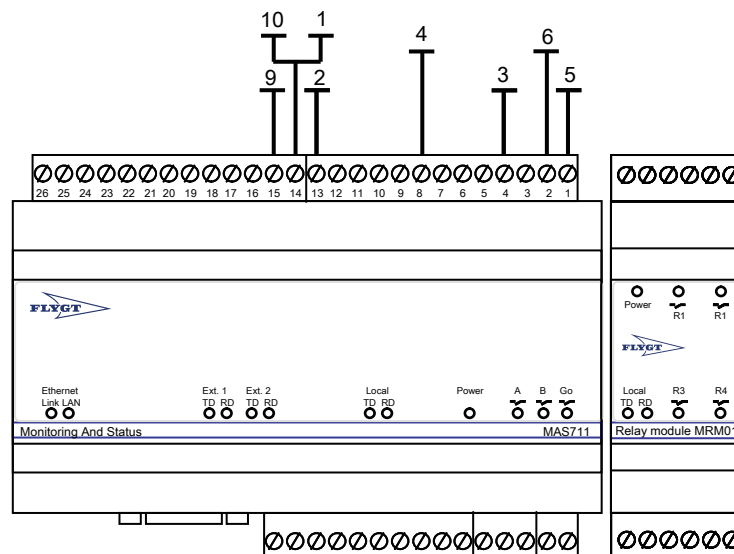


Рис. 22: Подключения к базовым блокам MAS 711 + MRM-01

Описание	Номер детали
Блок, MAS 711 и MRM-01	40 50 15 45
MAS 711	40 50 11 41
MRM-01	40 50 15 36

насосы соединения CAS

CAS система больше не доступна в качестве запчасти.

В данном разделе приведены схемы соединения для замены насосов на станциях, оборудованных работающей системой контроля CAS.

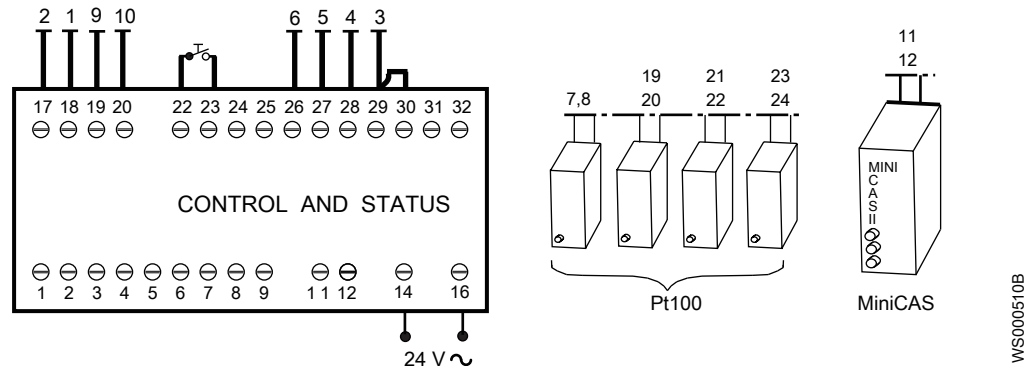


Рис. 23: Подключения к основному блоку CAS.

Для получения дополнительной информации о системе CAS см. [Система CAS](#) (стр. 25).

Кабель подключения

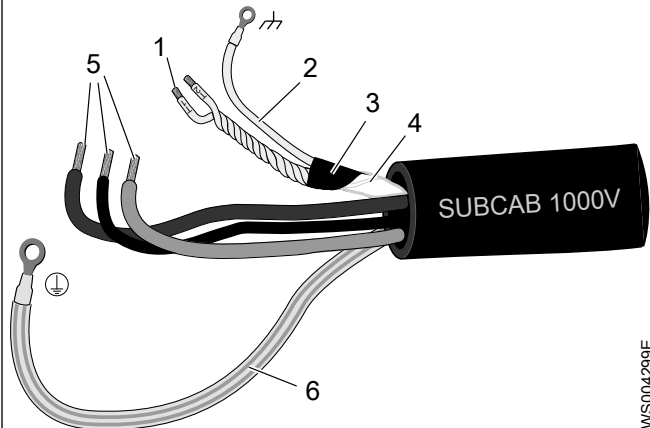
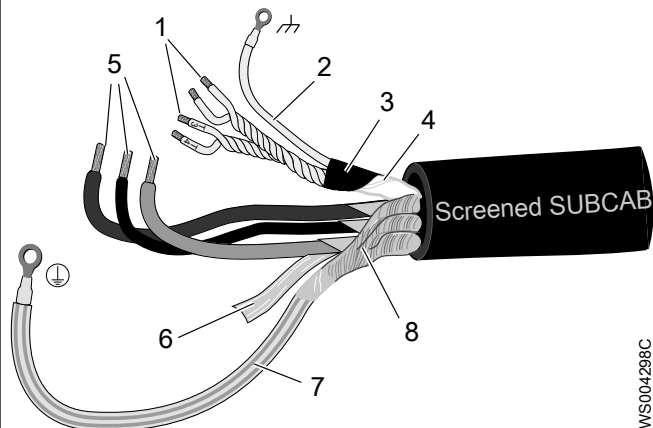
В данной таблице показано, как следует подключать проводники к различным датчикам.

Датчик	Клеммная колодка	Номер проводника для 12-жильного кабеля	Проводник для 24-жильного кабеля
Поплавковый выключатель в корпусе статора	1	1	1
	2	2	2
Pt100 в главном подшипнике	3	3	3
	4	4	4
Термоконтакты или терморезисторы в статоре	5	5	5
	6	6	6
Pt100 в опорном подшипнике	37	7	7
	38	8	8
Поплавковый выключатель в соединительной коробке	9	9	9
	10	10	10
Датчик CLS в маслonaполненной камере	+	33	11
	-	34	12
Pt100 в обмотке статора 1	19	—	19
	20	—	20
Pt100 в обмотке статора 2	21	—	21
	22	—	22

Датчик	Клеммная колодка	Номер проводника для 12-жильного кабеля	Проводник для 24-жильного кабеля
Pt100 в обмотке статора 3	23	—	23
	24	—	24

4.2.5 Подготовьте SUBCAB® кабели

Данный раздел относится к SUBCAB® кабелям с витой парой проводов для контрольного оборудования.

Подготовленный SUBCAB® кабель	Подготовленный экранированный кабель SUBCAB®
 <p>1. Витые пары T1+T2 цепей контроля 2. Провод заземления цепей контроля (провод из чистой меди) 3. Экранированный медный провод в защитной пленке 4. Изолирующий кожух или полипропиленовая трубка для элемента управления 5. Питающие жилы 6. Жила заземления</p> <p>WS004299E</p>	 <p>1. Витые пары T1+T2 и T3+T4 цепей контроля 2. Провод заземления цепей контроля (провод из чистой меди) 3. Экранированный медный провод в защитной пленке 4. Изолирующий кожух для элемента управления 5. Питающие жилы 6. Алюминиевая фольга 7. Жила заземления (корпусная) с зелено-желтой термоусадочной трубкой 8. Неизолированный экранированный провод/провод в оплетке</p> <p>WS004298C</p>

1. Выполните зачистку внешней оболочки на конце кабеля.
2. Подготовьте провода цепей контроля:
 - a) Снимите оболочку (если применимо) и медную фольгу.
Медная фольга является проводящим экраном. Не обрезайте больше чем нужно, удалите обрезанную фольгу.

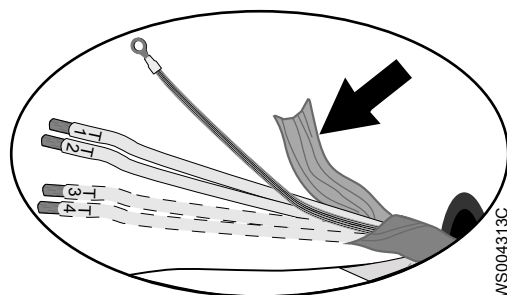


Рис. 24: Медная фольга на проводах цепей контроля.

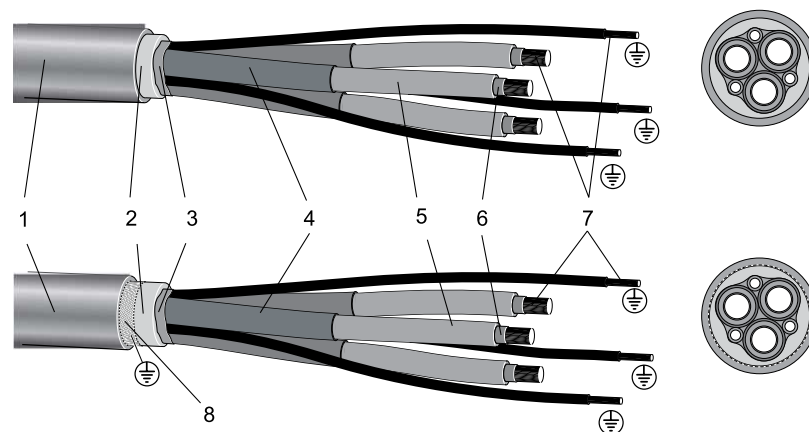
- b) Наденьте белую термоусадочную трубку на заземляющий провод и конец кабеля.
- c) Наденьте кабельный наконечник на заземляющий провод.

- d) Свейте между собой жилы T1+T2 и T3+T4.
 - e) Наденьте термоусадочную трубку на элемент управления.
Трубка должна покрывать проводящую медную фольгу и провод заземления.
3. Подготовка жилы заземления SUBCAB™ кабеля:
- a) Удалите желто-зеленую изоляцию с заземляющей (корпусной) жилы.
 - b) Убедитесь, что заземляющая (корпусная) жила не менее чем на 10% длиннее фазных жил в шкафу.
 - c) Если применимо, установите на жилу заземления кабельный наконечник.
4. Подготовка жилы заземления экранированного SUBCAB™ кабеля:
- a) Разверните экраны вокруг силовых жил.
 - b) Наденьте желто-зеленую термоусадочную трубку на заземляющую (корпусную) жилу.
Оставьте короткую часть жилы неприкрытой.
 - c) Если применимо, установите на экранированную жилу заземления кабельный наконечник.
 - d) Свейте все экраны силовых жил вместе для создания заземляющей жилы и наденьте на конец кабеля наконечник.
 - e) Убедитесь, что заземляющая (корпусная) жила не менее чем на 10% длиннее фазных жил в шкафу.
5. Как выполняется заземляющее (корпусное) подключение?
- Под винт: наденьте наконечники на заземляющую (корпусную) жилу и все питающие жилы.
 - Клеммная колодка: оставьте концы такими, какими они есть.
6. Подготовьте силовые жилы:
- a) Снимите алюминиевую фольгу с каждой силовой жилы.
 - b) Удалите изоляцию с каждой силовой жилы.

4.2.6 Подготовка кабеля среднего напряжения

Данная инструкция посвящена подготовке силовых кабелей среднего напряжения (1,2–15 кВ) перед их подсоединением к насосу.

Верхняя иллюстрация показывает неэкранированный кабель. Нижняя иллюстрация показывает экранированный кабель.

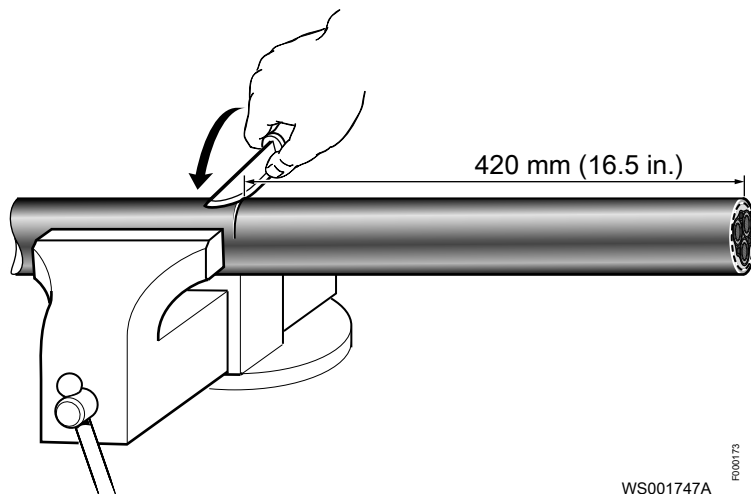


1. Наружная оболочка кабеля
2. Внутренняя оболочка
3. Токопроводящая фольга
4. Проводящий слой
5. Изоляция провода
6. Токопроводящая фольга
7. Медный проводник
8. Оплетка экранирования

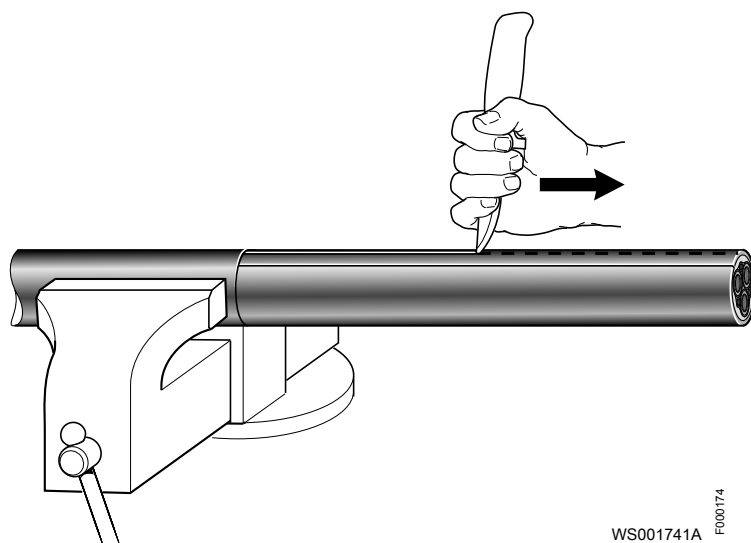
WS001742B

1. Снимите 420 мм покрытия на соединительном конце кабеля.

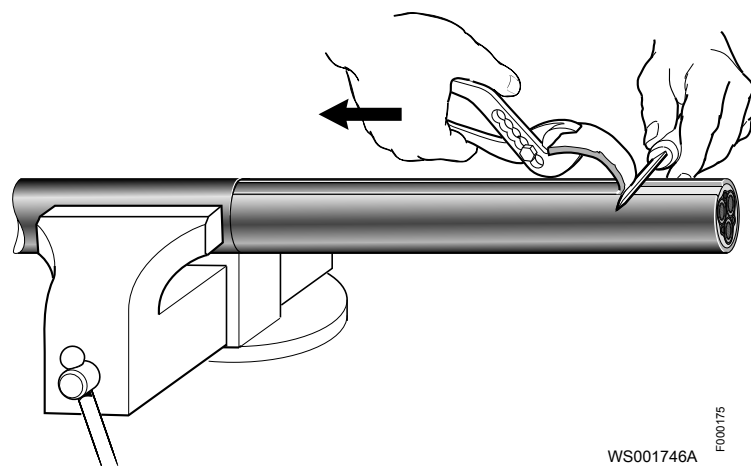
a) Сделайте вертикальный надрез.



b) Сделайте горизонтальный надрез.

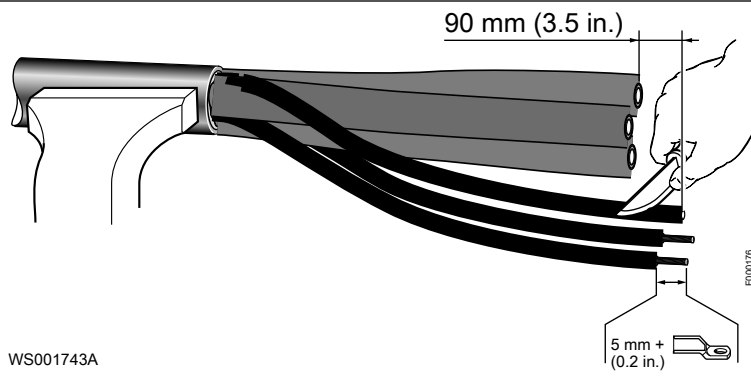


c) Удалите оболочку кабеля.

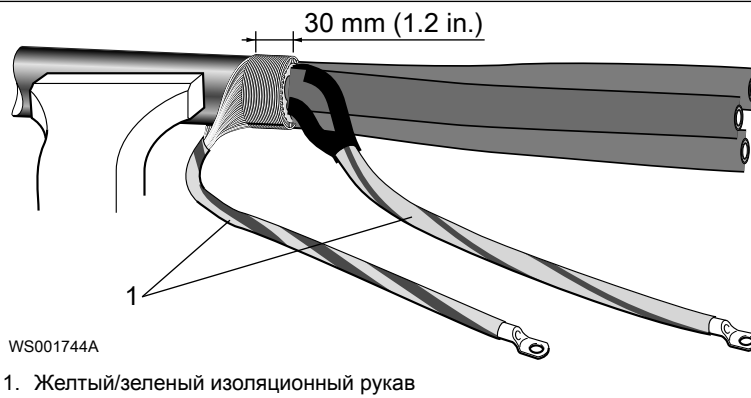


2. Надрежьте оболочку проводников.

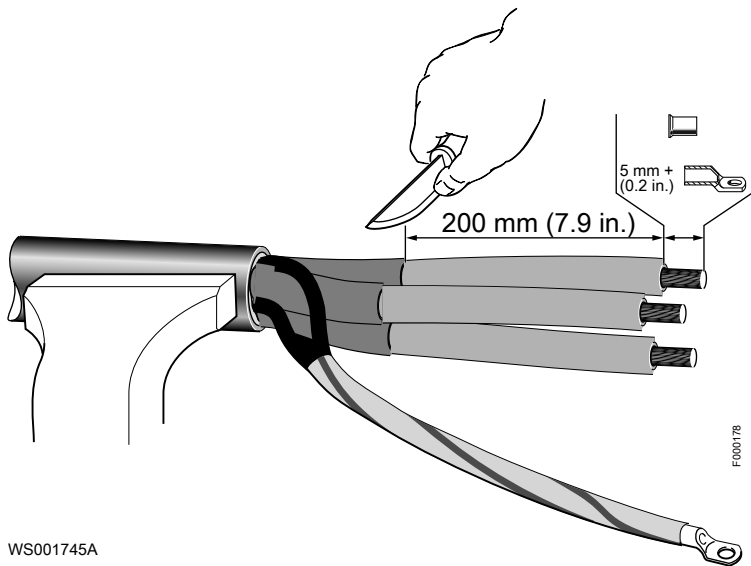
Неэкранированный кабель:



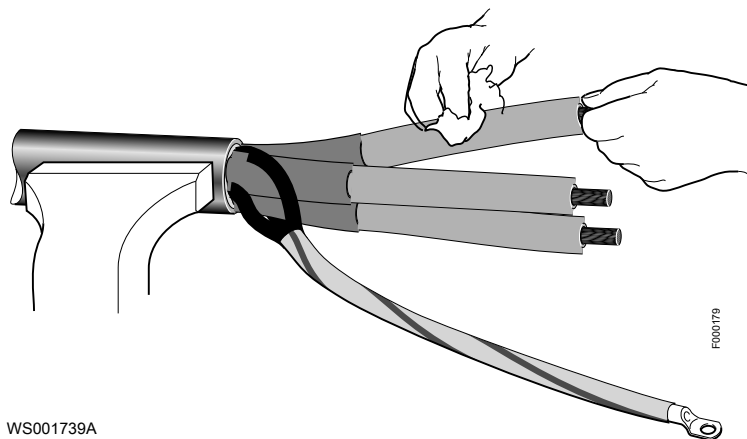
Экранированный кабель:



3. Надрежьте проводящий слой.

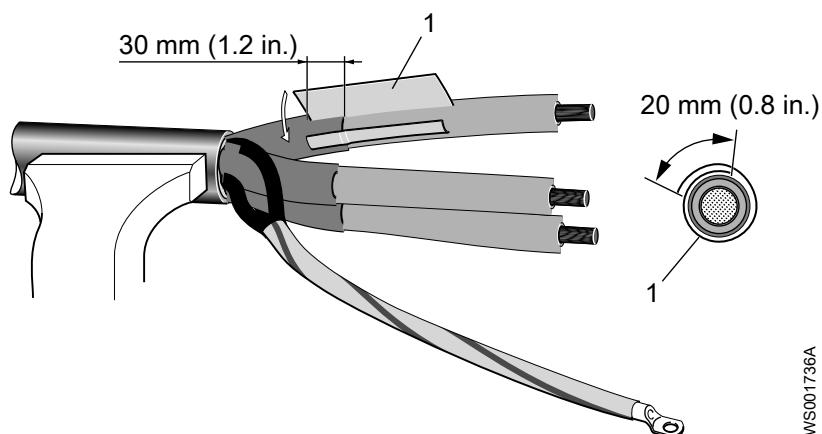


4. Обезжирьте силовые провода высокоочищенным бензином.



WS001739A

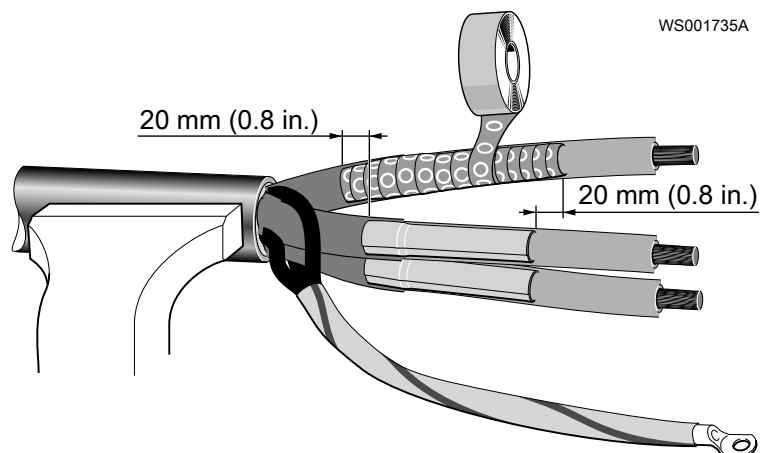
5. Установите разгрузочную прокладку на провода.



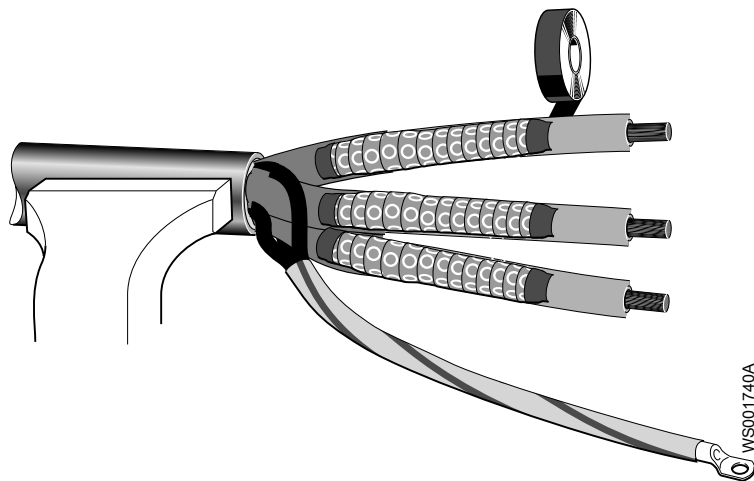
1. FSD (разгрузочная прокладка)

6. В четыре оборота намотайте изоляционную самоклеющуюся ленту. Каждый оборот накладывается на половину ширины ленты.

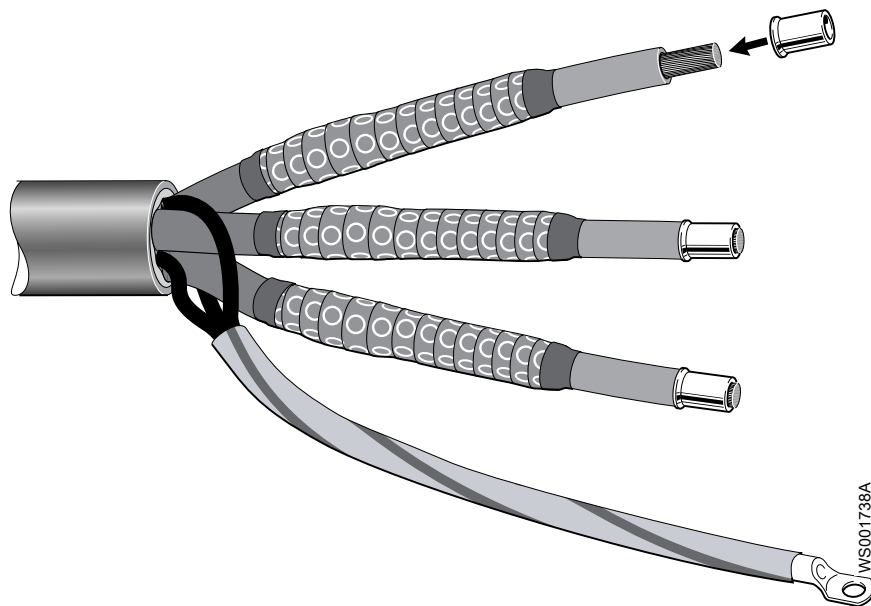
Натягивайте ленту с усилием, с которым маркировка на внешней стороне принимает круглую форму.



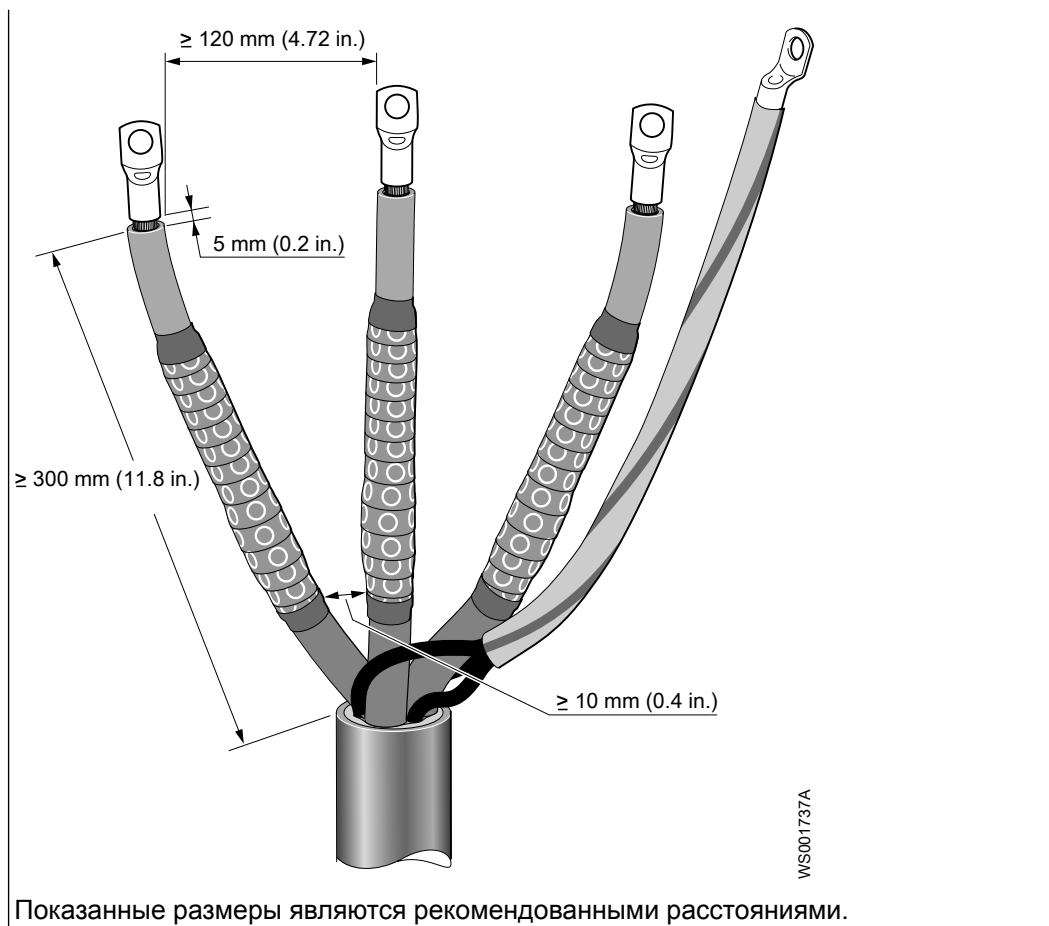
7. Закрепите концы самоклеющейся ленты изоляционной лентой.



8. Закрепите соединительный башмак и проушину на проводах.



Конец кабеля на силовом щите:



4.3 Кабельные соединения

ПРИМЕЧАНИЕ:

Утечка в электрические детали может привести к повреждению оборудования и перегоранию плавкого предохранителя. Конец кабеля двигателя должен оставаться сухим.

Стандартная цветовая маркировка

Код	Описание
BN	Коричневый
BK	Черный
WH	Белый
OG	Оранжевый
GN	Зеленый
GNYE	Зелено-желтый
RD	Красный
GY	Серый
BU	Синий
YE	Желтый

Приводы с напряжением до 1,1 кВ

Соединение «треугольник», 3-полюсная клемма, 1 или 2 кабеля

Схема

LV, 3 pole terminal; 1 or 2 // cables

WS004349D

Блоки привода:

- 605/615, 665/675
- 705/715, 735/745, 765/775 с малым соединительным корпусом
- 706/716, 736/746, 766/776 с малым соединительным корпусом

WS001040A

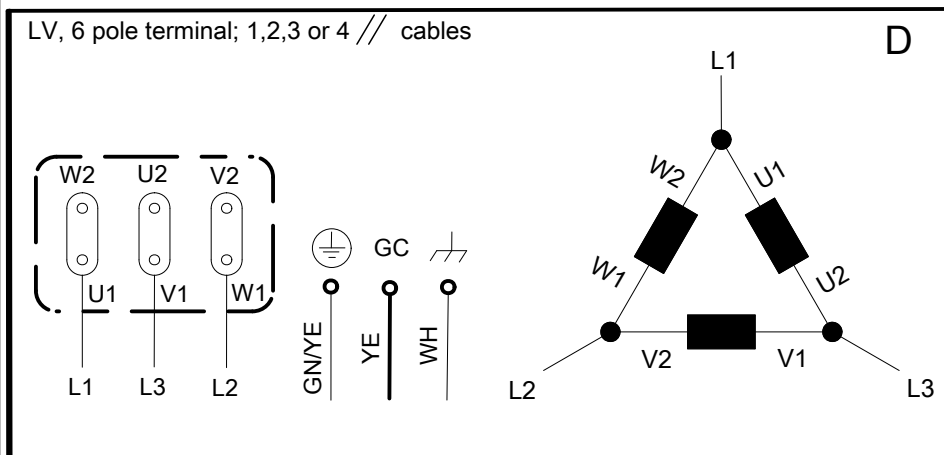
Блоки привода:

- 805/815, 835/845, 865/875, 885/895
- 905/915, 935/945, 965/975
- 705/715, 735/745, 765/775 с большим соединительным корпусом
- 706/716, 736/746, 766/776 с большим соединительным корпусом

WS008999B

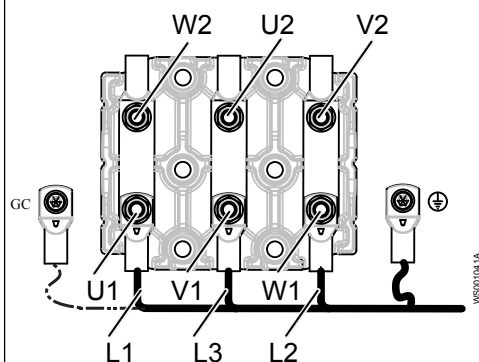
Соединение «треугольник», 6-полюсный разъем, 1 кабель; серии 6X5, 7X5 и 7X6

Схема



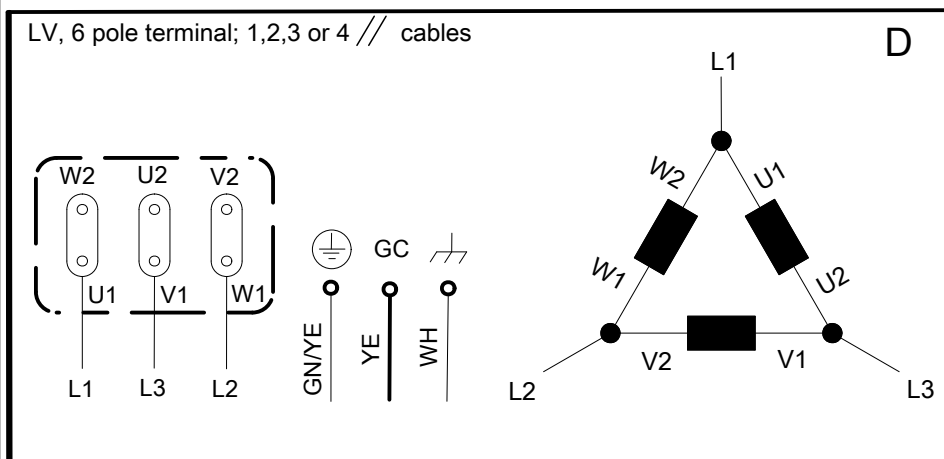
Блоки привода:

- 605/615, 665/675
- 705/715, 735/745, 765/775 с малым соединительным корпусом
- 706/716, 736/746, 766/776 с малым соединительным корпусом



Соединение «треугольник», 6-полюсная клемма, 2 кабеля

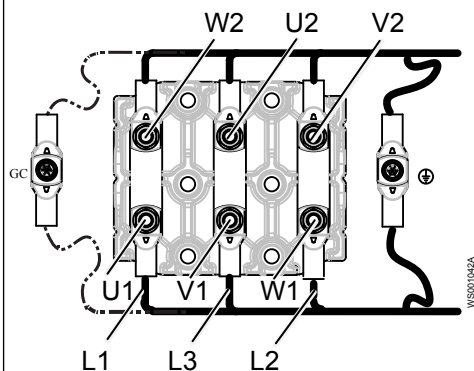
Схема



Соединение «треугольник», 6-полюсная клемма, 2 кабеля

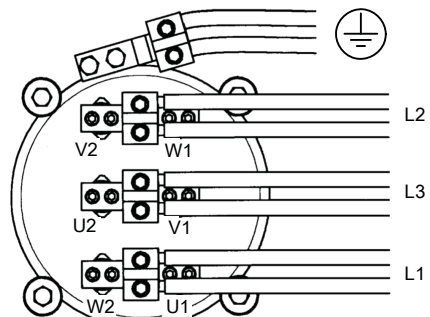
Блоки привода:

- 605/615, 665/675
- 705/715, 735/745, 765/775 с малым соединительным корпусом
- 706/716, 736/746, 766/776 с малым соединительным корпусом



Блоки привода:

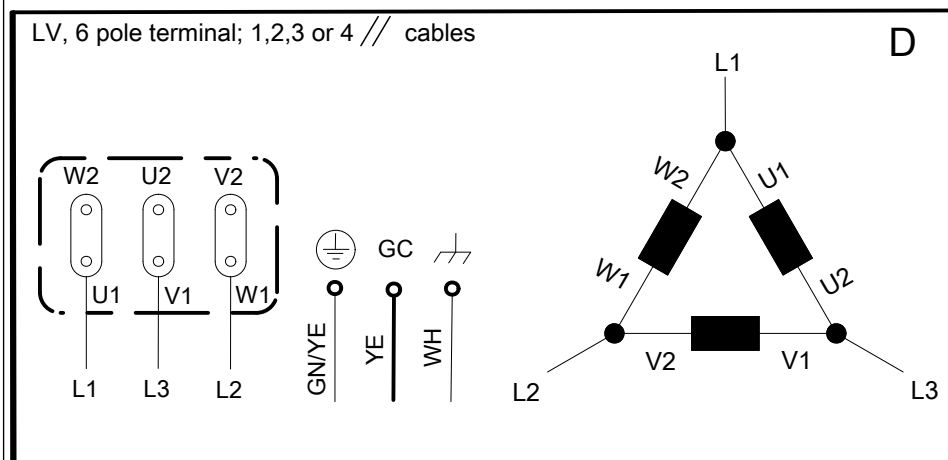
- 805/815, 835/845, 865/875, 885/895
- 905/915, 935/945, 965/975
- 705/715, 735/745, 765/775 с большим соединительным корпусом
- 706/716, 736/746, 766/776 с большим соединительным корпусом



Соединение «треугольник», 6-полюсная клемма, 3 кабеля

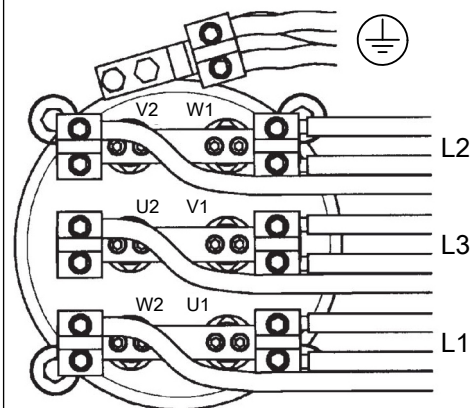
Схема

LV, 6 pole terminal; 1,2,3 or 4 // cables



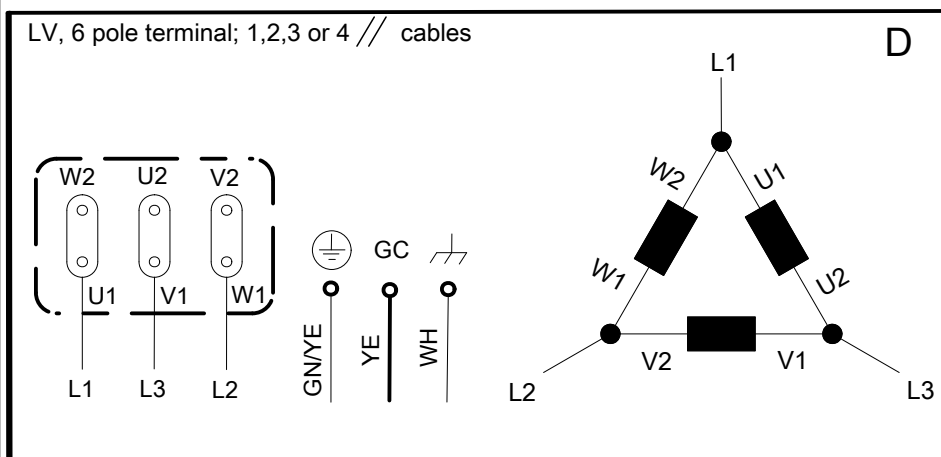
Блоки привода:

- 705/715, 735/745, 765/775 с большим соединительным корпусом
- 805/815, 835/845, 865/875, 885/895
- 905/915, 935/945, 965/975



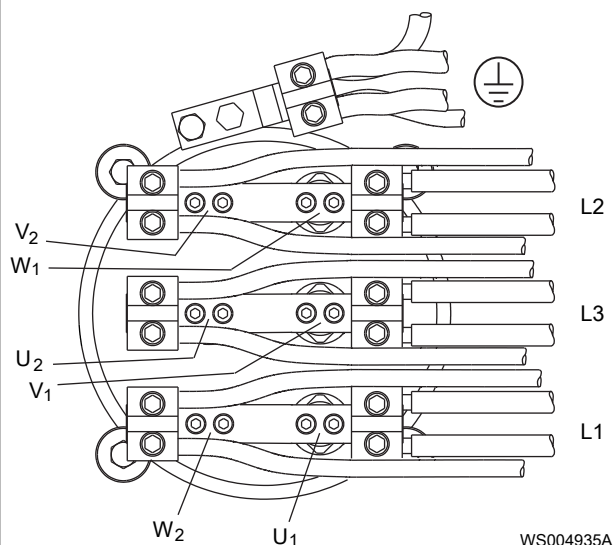
Соединение «треугольник», 6-полюсная клемма; 4 кабеля

Схема



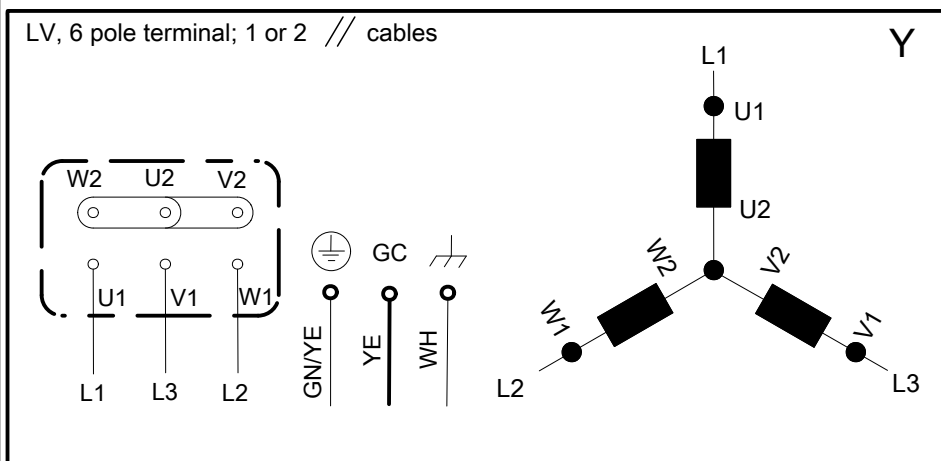
Блоки привода:

- 965/975



Соединение звездой, 1 или 2 кабеля

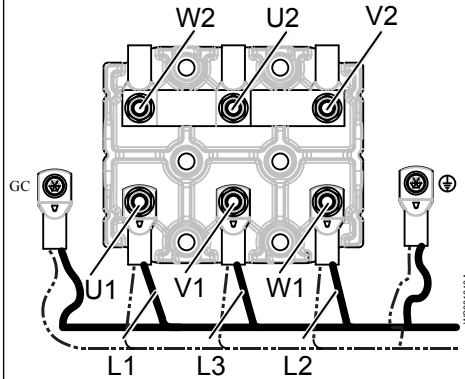
Схема



Соединение звездой, 1 или 2 кабеля

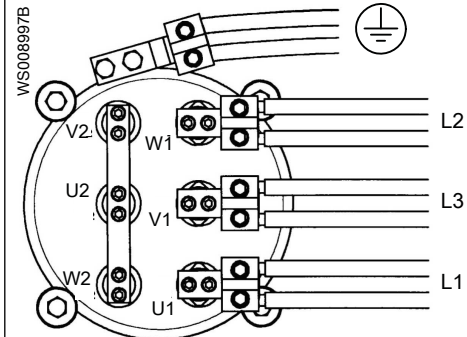
Блоки привода:

- 605/615, 665/675
- 705/715, 735/745, 765/775 с малым соединительным корпусом
- 706/716, 736/746, 766/776 с малым соединительным корпусом



Блоки привода:

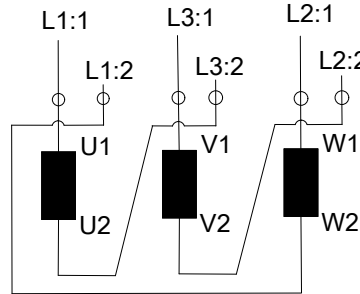
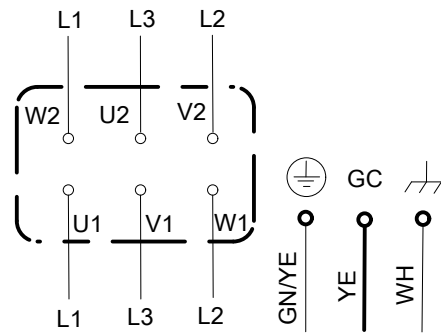
- 805/815, 835/845, 865/875, 885/895
- 905/915, 935/945, 965/975
- 705/715, 735/745, 765/775 с большим соединительным корпусом
- 706/716, 736/746, 766/776 с большим соединительным корпусом



Соединение звездой/треугольником, 2 кабеля

LV, 6 pole terminal; 2 cables

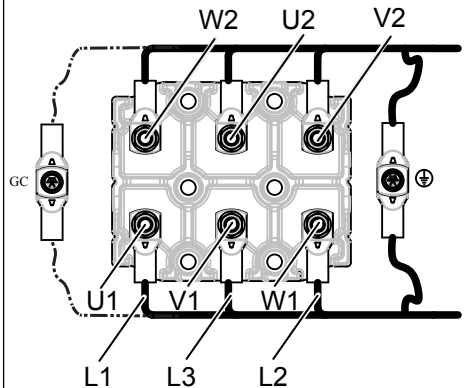
Y-D



WS004339B

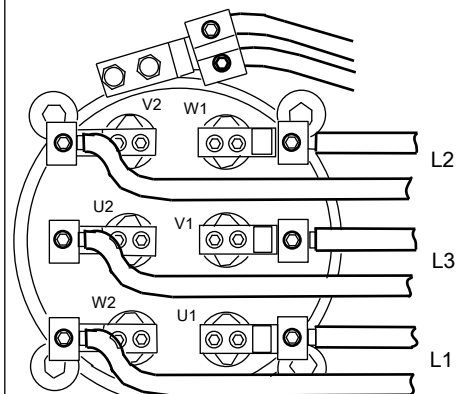
Блоки привода:

- 605/615, 665/675
- 705/715, 735/745, 765/775 с малым соединительным корпусом
- 706/716, 736/746, 766/776 с малым соединительным корпусом



Блоки привода:

- 805/815, 835/845, 865/875, 885/895
- 905/915, 935/945, 965/975
- 705/715, 735/745, 765/775 с большим соединительным корпусом
- 706/716, 736/746, 766/776 с большим соединительным корпусом



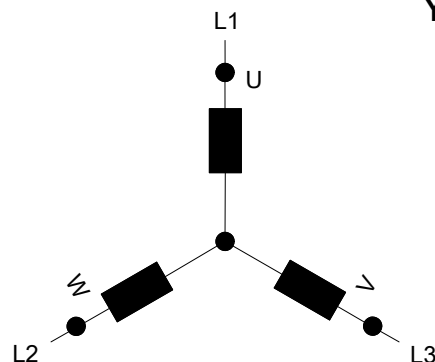
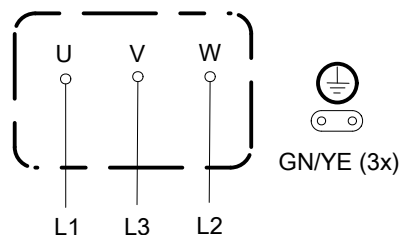
WS000938A

Приводы с напряжением 1,2 – 6,6 кВ

Ниже показаны схемы соединений для приводов среднего напряжения (1,2 – 6,6 кВ).

Соединение «треугольник», 1 кабель, среднее напряжение

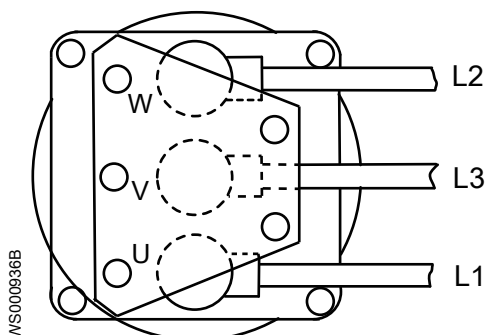
MV, 3 pole terminal; 1 cable



WS004350C

Высоковольтные блоки привода:

- 862/872, 882/892
- 950/960, 985/995, 988/998



WS000936B

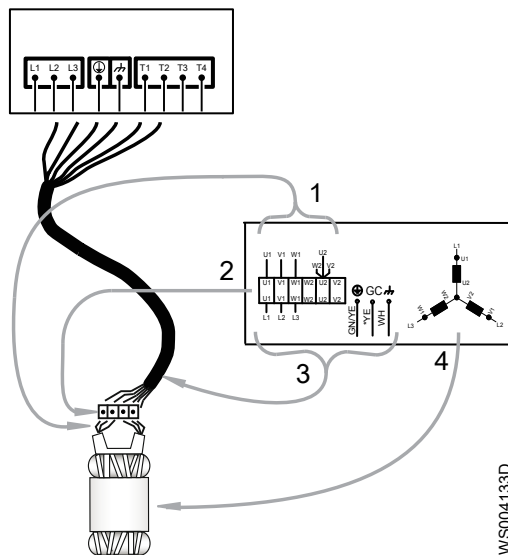
Подключение выводов статора к клеммной колодке

Terminal board	Stator leads connection to terminal board			
	3 leads Y	6 leads D	6 leads Y	6 leads Y/D
U1	U	U1	U1	U1
V1	V	V1	V1	V1
W1	W	W1	W1	W1
W2	-	W2	W2	W2
U2	-	U2	U2	U2
V2	-	V2	V2	V2

WS007848A

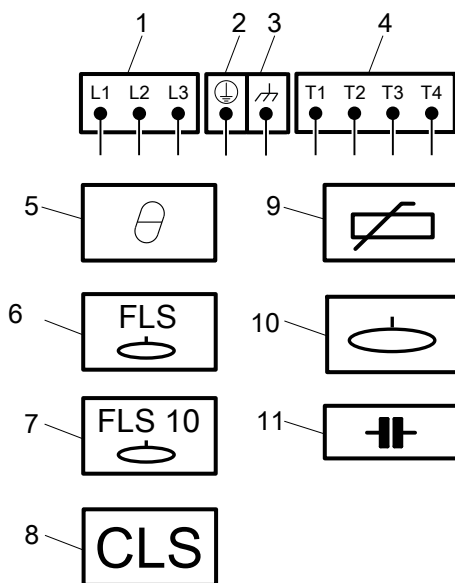
Расположение подключений

На рисунках в настоящем разделе показано, как следует понимать обозначения клеммных колодок.



1. Выводы обмотки статора
2. Соединительный щиток
3. Выводы кабеля питания
4. Статор (на рисунке показано внутреннее соединение)

WS004133D



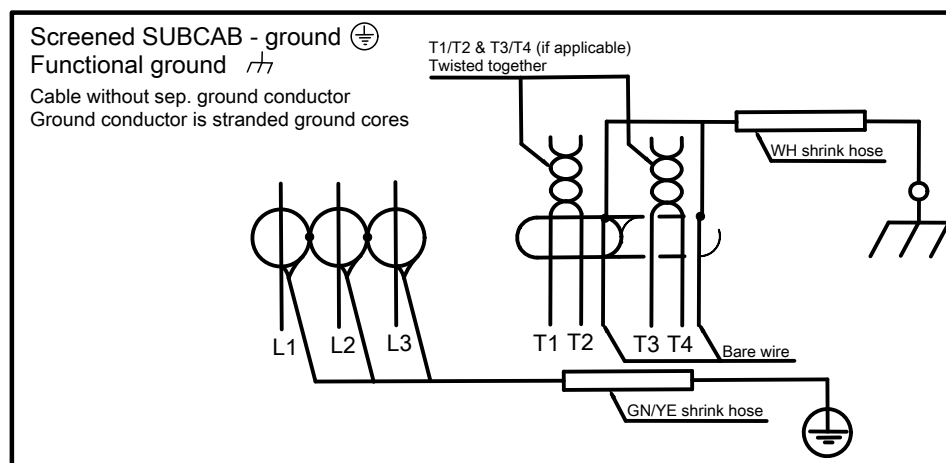
1. Проводники пускового оборудования и питания (L1, L2, L3)
2. заземление
3. Функциональное заземление
4. Выводы управления (T1, T2, T3, T4)
5. Тепловой контакт
6. FLS
7. FLS 10
8. CLS
9. Терморезистор
10. Датчик уровня
11. Конденсатор

WS004134A

3-фазное подключение экранированным кабелем

При использовании отдельного кабеля управления управляющие жилы кабеля не используются.

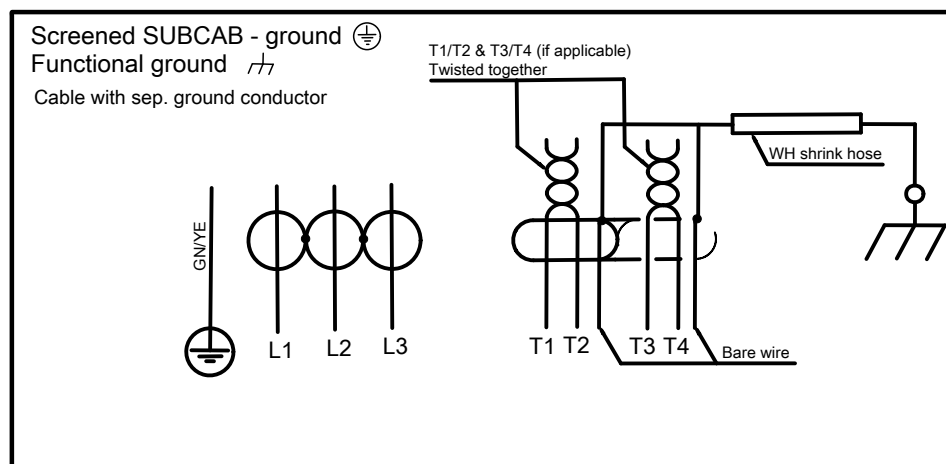
Следующая схема показывает экранированный кабель SUBCAB без отдельной жилы заземления. Проводник заземления состоит из переплетенных жил заземления. Жилы T1 и T2 свиты.



WS004340B

Рис. 25: Без отдельной жилы заземления.

Следующая схема показывает экранированный кабель SUBCAB с действующим заземлением. Жилы T1 и T2 свиты.

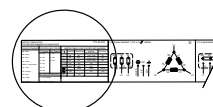


WS004341B

Рис. 26: С действующим заземлением

4.3.1 Цвета и маркировка проводов

MOTOR CONNECTION		773 30 00 (REV 4)					
COLORS AND MARKING OF MAIN LEADS							
COLOR STANDARD	STATOR LEAD COLORS		MOTOR CABLE LEAD COLORS AND MARKING				
	LV Stators	MV Stators	3 ~	SUBCAB	SUBCAB AWG	SUBCAB S6x95+95+S(4x0.5)	MV cables
BK - Black	U1 - RD	U - BK	L1	BN	RD	1 WH , 4 WH	BK
BN - Brown	U2 - GN	V - BK	L2	BK	BK	2 WH , 5 WH	BK
BU - Blue	V1 - BN	W - BK	L3	GY	WH	3 WH , 6 WH	BK
GN - Green	V2 - BU		T1, T2	WH	WH	WH	-
GN/YE - Green/Yellow	W1 - YE		T3, T4	WH	WH	WH	-
GY - Grey	W2 - BK		⊕	GN/YE	GN/YE	GN/YE	GN/YE
OG - Orange			⚡	WH	-	WH	WH
RD - Red	VOLTAGE DENOMINATIONS		GC	-	YE	-	-
WH - White	LV - Low voltage						
YE - Yellow	MV - Medium voltage						



WS004335C

4.3.2 Радиус изгиба, масса и диаметр кабеля

Контрольный кабели

Табл. 17: SUBCAB™ контрольные кабели

В данной таблице приведены минимальные значения радиуса изгиба, массы и наружного диаметра контрольных кабелей SUBCAB.

Кабель	Минимальный радиус изгиба, мм	Масса, кг/м	Наружный диаметр, мин-макс., мм
12 x 1,5 мм ²	190	0,53	Ø 18,2-21,2
24 x 1,5 мм ²	250	0,90	Ø 24,9 (28,9)
S12 x 1,5 мм ²	300	0,78	Ø 29,9-31,0
S24 x 1,5 мм ²	350	1,59	Ø 33,0-37,0

Силовые кабели с силовыми жилами и элементами управления

Табл. 18: Экранированный SUBCAB

Кабель	Минимальный радиус изгиба, мм	Масса, кг/м	Наружный диаметр, мин-макс., мм
S3x16 + 3x16/3 + S(4x0,5)	240	1,1	Ø 24–26
S3x25 + 3x16/3 + S(4x0,5)	290	1,4	Ø 29–31
S3x35 + 3x16/3 + S(4x0,5)	320	2,0	Ø 32–34
S3x50 + 3x25/3 + S(4x0,5)	380	3,0	Ø 38–40
S3x70 + 3x35/3 + 2 S(2x0,5)	420	3,5	Ø 42–44
S3x95 + 3x50/3 + 2S(2x0,5)	440	4,6	Ø 44–47
S3x120 + 3x70/3 + 2S(2x0,5)	500	5,5	Ø 50–52
S6x95 + 95 + S(4x0,5)	570	7,6	Ø 57–60

Табл. 19: SUBCAB

Кабель	Минимальный радиус изгиба, мм	Масса, кг/м	Наружный диаметр, мин-макс., мм
4 G 16 + S(2x0,5)	260	1,13	Ø 26–28
4 G 25 + S(2x0,5)	320	1,7	Ø 32–34
4 G 35 + S(2x0,5)	350	2,24	Ø 35–37
3x50 + 2G35/2 + S(2x0,5)	350	2,6	Ø 35–37
3x70 + 2G35/2 + S(2x0,5)	380	3,3	Ø 38–41
3x95 + 2G50/2 + S(2x0,5)	470	4,5	Ø 47–50
3x120 + 2G70/2 + S(2x0,5)	540	5,7	Ø 54–56

Силовые кабели среднего напряжения (1,2–15 кВ)

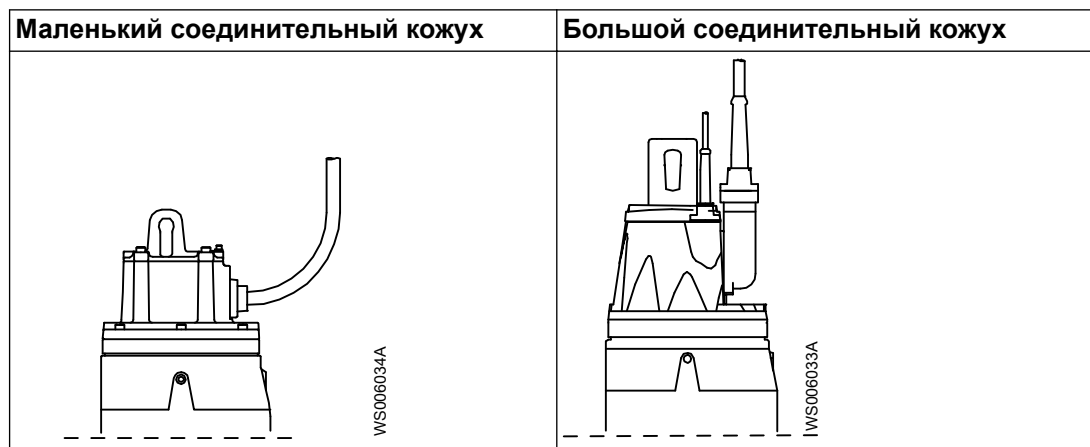
Табл. 20: (N)TSCGEW0EUS 1,2–15 кВ

В данной таблице приведены минимальные значения радиуса изгиба, массы и наружного диаметра для кабелей (N)TSCGEW0EUS 1,2–15 кВ.

Кабель	Минимальный радиус изгиба, мм	Масса, кг/м	Наружный диаметр, мин-макс., мм
3x25+3x25/3	410	2,51	Ø 41–44
3x50+3x25/3	460	3,47	Ø 46–49

4.3.3 Соединительный кожух (соединительная коробка) в приводах 7X5 и 7X6

В данной таблице представлены большие и маленькие соединительные кожухи (соединительные коробки) для приводов 7X5 и 7X6.



4.4 Подключение системы охлаждения

Эта инструкция применима к насосам со следующими блоками привода:

- 605, 615, 665, 675
- 705, 715, 735, 745, 765, 775
- 706, 716, 736, 746, 766, 776 с внешним охлаждением
- 805, 815, 835, 845, 865, 875, 885, 895
- 862, 872, 882, 892
- 905, 915, 935, 945, 965, 975
- 950, 960, 985, 995, 988, 998

Эта инструкция применима к блокам привода 7X6 с внутренним охлаждением.

4.4.1 Подключение встроенной системы охлаждения

Данная инструкция посвящена подключению дренажного трубопровода к нижней части рубашки охлаждения для насосов, использующих встроенную систему охлаждения. В таких системах для охлаждения используется перекачиваемая жидкость. При использовании внутреннего охлаждения линии подачи и возврата охлаждающей жидкости не требуются.

Эта инструкция не применима к блокам привода 7X6.

Подключите приспособления для слива охлаждающей жидкости. См. [Для слива рубашек охлаждения 6X5, 7X5, 8X5, 9X5 нужна присоединительная арматура](#) (стр. 42).

4.4.2 Подключение внешней системы охлаждения

Данная инструкция посвящена подключению к насосу внешней системы охлаждения.

1. Подключите подводящую линию системы охлаждения к впускному отверстию насоса.

Расположение входного соединения на блоке привода показано в [Подающий и возвратный патрубки охлаждающей жидкости](#) (стр. 89).

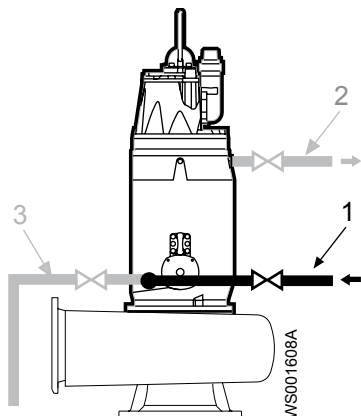


Рис. 27: Подключение подачи охлаждающей жидкости

2. Подсоедините отводящую линию системы охлаждения к выпускному отверстию насоса.

Расположение возвратного соединения на блоке привода показано в [Подающий и возвратный патрубки охлаждающей жидкости](#) (стр. 89).

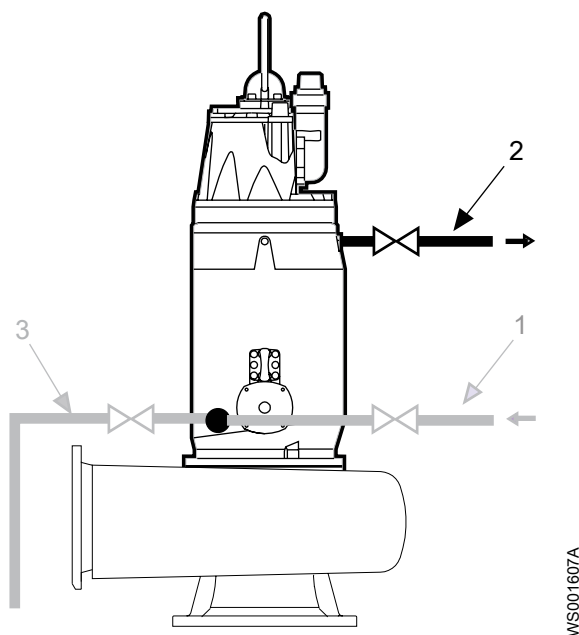


Рис. 28: Подключение возвратной линии охлаждающей жидкости

3. Подсоедините приспособления для слива охлаждающей жидкости. См. [Для слива рубашек охлаждения 6X5, 7X5, 8X5, 9X5 нужна соединительная арматура](#) (стр. 42).

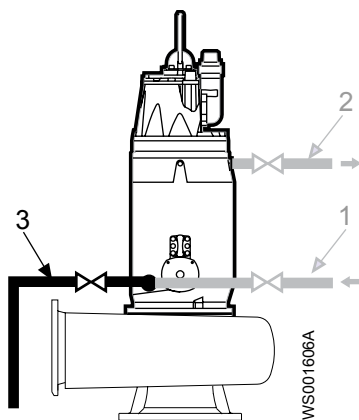


Рис. 29: Соединительная арматура для слива охлаждающей жидкости

4.4.3 Подающий и возвратный патрубки охлаждающей жидкости

Блоки привода: 6X5

Этот раздел применим к следующим блокам привода:

- 605, 615, 665, 675

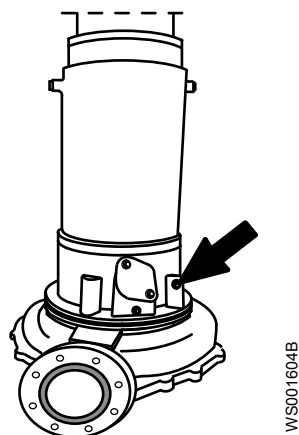


Рис. 30: Вход для линии подачи охлаждающей жидкости

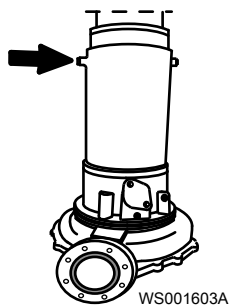


Рис. 31: Линия возврата охлаждающей жидкости

Блоки привода: 7X5, 8X5, 9X5

Этот раздел применим к следующим блокам привода:

- 705, 715, 735, 745, 765, 775
- 805, 815, 835, 845, 862, 865, 872, 875, 882, 885, 892, 895
- 905, 915, 935, 945, 950, 960, 965, 975, 985, 995, 988, 998

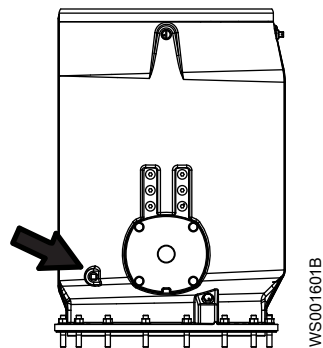


Рис. 32: Вход для линии подачи охлаждающей жидкости

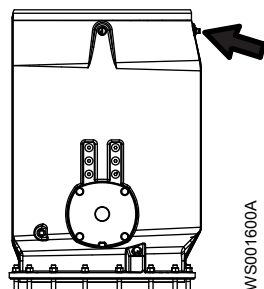


Рис. 33: Линия возврата охлаждающей жидкости

Блоки привода: 7X6

Этот раздел применим к следующим блокам привода:

- 706, 716, 736, 746, 766, 776

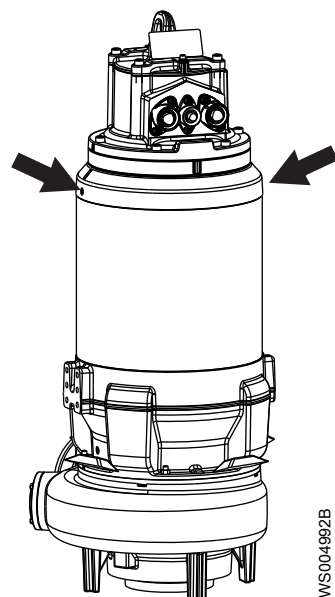


Рис. 34: Патрубки для подающей и возвратной линии охлаждающей жидкости

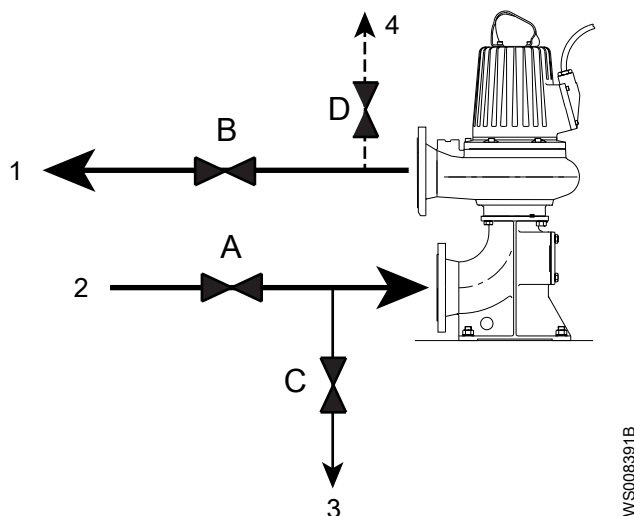
4.5 Подключение системы промывания уплотнений

Данная инструкция посвящена организации подведения промывочной воды к насосу в тех случаях, когда используется система промывания уплотнений.

1. Убедитесь в том, что подача промывочной воды организована надлежащим образом. См. [Принципиальная схема для системы промывания уплотнений](#) (стр. 44).
2. Подсоедините источник поступления промывочной воды к насосу.
См. [Соединения для системы промывания уплотнений](#) (стр. 45).

4.6 Вариант Т: Выпустите воздух, прежде чем запускать насос.

1. Откройте клапан D и выпустите воздух. См. следующий рисунок.



1. Выходной трубопровод
2. Входной трубопровод
3. Сливной трубопровод
4. Вентиляционное отверстие

Рис. 35: Вариант Т, клапаны А—D

2. Закройте клапан D, прежде чем запускать насос.

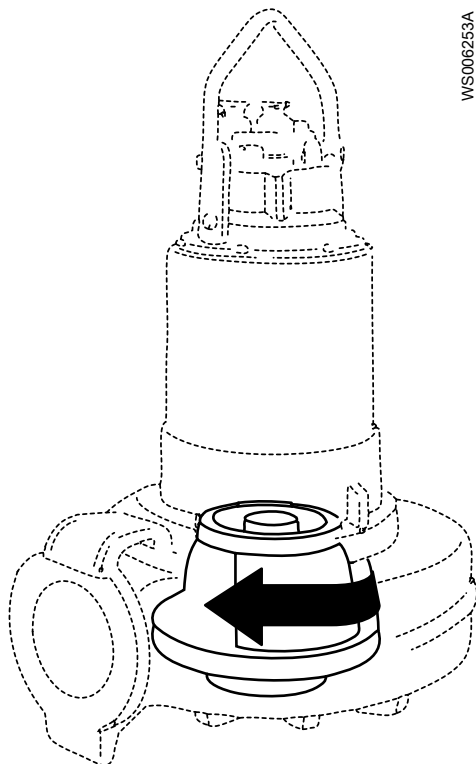
4.7 Проверка вращения рабочего колеса.



ОСТОРОЖНО: Опасность раздавливания

Пусковой толчок может иметь значительную силу. Не допускайте нахождения людей вблизи блока при запуске установки.

1. Включите двигатель.
2. Выключите двигатель через несколько секунд.
3. Убедитесь, что рабочее колесо вращается, как показано на рисунке.
На рисунке показан типовой осевой насос.



WS006253A

Правильное направление - по часовой стрелке, если смотреть на насос сверху.

4. Если рабочее колесо/крыльчатка вращается в неправильном направлении, проверьте правильность подключения проводов фазы. См [Силовой кабель, чередование фаз](#) (стр. 65).

После переподключения проводов фазы повторите процедуру.

5 Эксплуатация

Меры предосторожности

Перед тем как ввести установку в эксплуатацию, необходимо проверить следующее:

- Все защитные устройства установлены.
- Кабель и ввод кабеля не повреждены.
- Весь мусор и отходы материала удалены.

ПРИМЕЧАНИЕ:

Никогда не используйте насос при забитом нагнетательном трубопроводе или закрытом нагнетательном клапане.



ПРЕДУПРЕЖДЕНИЕ: Опасность раздавливания

Опасность автоматического перезапуска.

Безопасное расстояние от влажных участков



ПРЕДУПРЕЖДЕНИЕ: Опасность поражения электрическим током

Опасность поражения электрическим током или получения ожога. Если существует вероятность контакта с жидкостью, которая также контактирует с насосом или перекачиваемой средой, необходимо подключить дополнительное устройство защиты от отказа заземления к соединению заземления.



ОСТОРОЖНО: Опасность поражения электрическим током

Опасность поражения электрическим током или получения ожога. Производитель оборудования не оценивал возможность использования этого устройства в плавательных бассейнах. При использовании в бассейнах применяются особые нормы обеспечения безопасности.

Уровень шума

ПРИМЕЧАНИЕ:

Уровень шума данного изделия не превышает 70 дБ(А). Но в некоторых установках в определенных рабочих точках на кривой рабочей характеристики уровень звукового давления может превышать 70 дБ(А). Обязательно узнайте, какие действуют требования к уровню шума в месте установки изделия. Несоблюдение данного условия может привести к потере слуха персоналом или к нарушению действующего законодательства.

5.1 Приблизительные интервалы замены цинкового анода

Масса и площадь цинкового электрода рассчитаны на защиту насоса в течение года в морской воде при средней окружающей температуре 20°C (68°F). В зависимости от температуры и химического состава воды, а также наличия вблизи насоса других металлических деталей интервалы проверки и замены анода могут быть короче.

Скорость израсходования цинка и соответствующие интервалы проверки можно оценить, измерив его расход за первые два месяца после установки.

Аноды необходимо заменять, когда их масса уменьшается до определенной части от исходной массы. Рекомендованный диапазон остающейся части составляет 0.25–0.50 (25–50%).

1. До запуска насоса снимите, взвесьте и установите на место один или несколько внешних цинковых анода.
2. Через два месяца снова снимите и взвесьте эти цинковые аноды.
3. Разделите прошедшее время в днях (между шагами 1 и 2) на потерю массы анодом в граммах, чтобы получить расчетную скорость расхода анода (дни/грамм).
Если измерялись несколько анодов, используйте для расчета анод, потерявший максимальную массу.
4. Рассчитайте будущие интервалы замены, чтобы они соответствовали нужной остающейся массе цинка.

5.2 Пуск насоса



ОСТОРОЖНО: Опасность раздавливания

Пусковой толчок может иметь значительную силу. Не допускайте нахождения людей вблизи блока при запуске установки.

1. Убедитесь в том, что
 - a) Контрольно-диагностическое оборудование работает.
 - b) Оборудование статора устанавливается согласно указаниям производителя.
 - c) Аварийная сигнализация функционирует надлежащим образом.
 - d) Смазочное вещество находится на нужном уровне.
2. Удалите предохранители или разомкните автоматический выключатель и проверьте, что рабочее колесо вращается свободно.



ПРЕДУПРЕЖДЕНИЕ: Опасность раздавливания

Ни в коем случае не кладите руку на корпус насоса.

- Убедитесь, что стопорное устройство удалено. См. [Стопорное устройство](#) (стр. 54).
- Проверьте правильность вращения пропеллера. См. [Проверка вращения рабочего колеса](#) (стр. 91).
3. Выполните проверку изоляции для заземления. Для прохождения проверки значение должно быть больше 5 МОм.
 4. Запустите насос.

Убедитесь в том, что

- насос работает без посторонних шумов и вибраций.
- все электрические значения правильные.
- все вспомогательное оборудование работает надлежащим образом.

Отметьте все отклонения.

5.3 Модификации для использования при низких температурах

Если насос устанавливается так, что существует опасность его замерзания (то есть, насос не полностью погружается в жидкость), следует произвести специальные модификации в отношении насоса и установки.

Более подробную информацию можно получить у местного представителя по продаже и обслуживанию.

6 Техническое обслуживание

Меры предосторожности

Перед тем как приступить к работе, внимательно прочтите инструкции по технике безопасности в главе [Подготовка и техника безопасности](#) (стр. 4).



ОПАСНОСТЬ: Опасность раздавливания

Опасность затягивания или раздавливания подвижными частями. Перед началом технического обслуживания следует обесточить насос и заблокировать подачу электрической энергии. Несоблюдение этого правила может привести к смертельному исходу или тяжелой травме.



ПРЕДУПРЕЖДЕНИЕ: Биологическая опасность

Опасность заражения. Перед выполнением работ по техническому обслуживанию установки ее следует тщательно промыть чистой водой.



ОСТОРОЖНО: Термическая опасность

Перед началом работ подождите, пока поверхности остынут, или используйте теплозащитную одежду.

Необходимо соблюдать следующие требования:

- Убедитесь, что все средства защиты присутствуют и находятся в рабочем состоянии.
- Убедитесь, что оборудование расположено правильно и установка не может опрокинуться или упасть в процессе техобслуживания.
- Следует обеспечить свободный проход для эвакуации.
- Самостоятельное выполнение работ одним человеком запрещено.
- Перед выполнением сварочных работ или использованием электрических ручных инструментов следует убедиться в отсутствии опасности взрыва.
- Прежде чем открывать пробки, выпускные или продувочные клапаны и разбирать устройство, убедитесь, что в рабочей зоне обеспечено надлежащее проветривание.
- Если система находится под давлением, открывать выпускные или продувочные клапаны и пробки запрещено. Перед демонтажем насоса, снятием заглушек или отсоединением трубопроводов необходимо отключить насос от системы и сбросить давление.
- Снимите давление и слейте охлаждающую жидкость при использовании установок типа T и Z, а также других установок с внешним охлаждением.

Проверка сопротивления заземления

После обслуживания нужно в обязательном порядке проверить сопротивление заземления.

6.1 Техническое обслуживание

Для обеспечения стабильной работы и продолжительного срока службы рекомендуется регулярно осматривать насос и производить техническое обслуживание.

Каждый раз при посещении площадки осматривайте принадлежности и колодец на предмет коррозии, износа или повреждений.

Табл. 21: Интервалы обслуживания

Виды обслуживания	Цель	Интервал
Первичный осмотр	Выполнить проверку состояния насоса уполномоченным представителем Xylem и, на основании результатов и заключений, сделанных на основе этих изменений, определить интервалы периодических осмотров и капитального ремонта для конкретной установки.	В течении первого года эксплуатации.
Периодические осмотры	Предотвращение сбоев и выхода изделия из строя. Меры обеспечения эффективной и надежной работы насоса определяются для каждого отдельного применения. К подобным мерам могут относиться балансировка рабочего колеса, контроль замены компенсационных деталей, проверка цинковых анодов и статора.	12,000 часов или 3 года, в зависимости от того, что наступит раньше. Применимо к стандартным рабочим условиям при температуре среды (жидкости) менее 40 °C (104 °F).
Капитальный ремонт	Обеспечение длительного срока службы изделия. Включает замену основных компонентов и выполнение процедур, относящихся к осмотру изделия.	24 000 часов или 6 лет, в зависимости от того, что наступит раньше. Применимо к стандартным рабочим условиям при температуре среды (жидкости) менее 40 °C (104 °F).

ПРИМЕЧАНИЕ:

В тяжелых эксплуатационных условиях, например при перекачивании очень абразивной или коррозионной среды, при температуре жидкости выше 40°C (104°F), может понадобиться уменьшить интервалы.

6.1.1 Осмотр

**ОСТОРОЖНО: Опасность, исходящая от сжатого воздуха.**

Сжатый воздух внутри системы может привести к разбросу частей или жидкости с большой силой. Будьте осторожны при открывании.

Для обеспечения стабильной работы и продолжительного срока службы рекомендуется регулярно осматривать насос и производить техническое обслуживание.

Для технического обслуживания насоса выполните следующие действия:

Деталь	Рекомендуемые действия
Внешние компоненты насоса	Проверьте насос и кабели на предмет внешних механических повреждений.
Кабель	<ol style="list-style-type: none"> 1. Если наружная оболочка повреждена, замените кабель. 2. Убедитесь в том, что кабели не имеют резких изгибов и не заземлены. 3. Убедитесь, что провода и винты кабельного ввода соединены надлежащим образом и затянуты правильным моментом.
Подъемная рукоятка	Проверьте подъемную рукоятку на предмет коррозии или других повреждений.
Соединительная коробка	<ol style="list-style-type: none"> 1. Общее: Убедитесь в том, что она чистая и сухая. Если она мокрая: <ol style="list-style-type: none"> а. Проверьте кабельный ввод. б. Замените уплотнительные кольца. (Новые уплотнительные кольца должны быть установлены во все уплотнительные соединения, доступные во время осмотра). 2. Клеммная колодка: убедитесь в том, что соединения надежно затянуты правильным моментом.
Изоляция соединительной коробки, приводы до 1,1 кВ	Проверьте состояние и функционирование. См Проверка изоляции для приводов/генераторов до 1 кВ (стр. 100).
Изоляция соединительной коробки, приводы 1,2 – 6,6 кВ	Проверьте состояние и функционирование. См Проверка изоляции, приводы 1,2-6,6 кВ (стр. 100).
Корпус статора: Блоки привода 6X5, 7X5, 8X5, 9X5.	<ol style="list-style-type: none"> 1. Убедитесь в том, что он чистый и сухой. <ul style="list-style-type: none"> – Если в корпусе статора есть масло, слейте его и очистите корпус. Через неделю проверьте еще раз. Если в корпусе статора снова присутствует масло, замените уплотнения. – Если в корпусе статора есть вода и в масле была вода, немедленно замените уплотнения. – Если в корпусе статора вода, но в масле воды не было, проверьте все соединения. 2. Замените уплотнительные кольца.
Масляный корпус: Блоки привода 6X5, 7X5, 8X5, 9X5.	<ol style="list-style-type: none"> 1. Проверьте качество масла: <ul style="list-style-type: none"> – Если в масле есть вода, слейте масло и замените свежим. Через неделю проверьте качество масла еще раз. – Если в масле нет воды, при необходимости пополните масло до нужного уровня. 2. Замените уплотнительные кольца винтов маслониливных отверстий.
Корпус статора: Приводы 7X6 с рубашкой охлаждения.	<ol style="list-style-type: none"> 1. Убедитесь в том, что она чистая и сухая. Если имеется любая жидкость, слейте ее и очистите рубашку охлаждения. 2. Замените уплотнительные кольца.

Деталь	Рекомендуемые действия
Корпус статора: Приводы 7Х6 без рубашки охлаждения.	1. Убедитесь в том, что он чистый и сухой. – Если в корпусе статора есть жидкость, слейте ее и очистите корпус. Через неделю проверьте еще раз. Если в корпусе статора снова присутствует жидкость, замените уплотнения. 2. Замените уплотнительные кольца.
Смотровая камера: Приводы 7Х6 с рубашкой охлаждения.	1. Убедитесь в том, что он чистый и сухой. – Если в смотровой камере есть жидкость, слейте ее и очистите камеру. Через неделю проверьте еще раз. Если в смотровой камере снова присутствует жидкость, замените уплотнения. 2. Замените уплотнительные кольца.
Смазочное вещество для уплотнений: Приводы 7Х6.	Проверьте уровень. При необходимости долейте до нужного уровня.
Гидравлические детали	1. Проверьте общее состояние рабочего колеса/пропеллера и уплотнительного кольца. 2. При необходимости произведите замену. 3. Проверьте уплотнительное кольцо (если применимо).
Цинковые аноды	Проверьте и при необходимости замените.
Винтовые соединения	Проверьте все внешне доступные винтовые соединения и при необходимости затяните их правильным моментом. См Значения крутящего момента затяжки (стр. 123).
Электрические шкафы	Убедитесь, что они чистые и сухие.
Подсоединение к питающей сети	Убедитесь в том, что соединения надежно затянуты правильным моментом.
Регуляторы уровня	Проверьте состояние и функционирование. См Проверка датчиков течи (стр. 100).
Температурные датчики	Проверьте состояние и функционирование. См Проверка датчиков температуры (стр. 100).

После проведения технического обслуживания, связанного с электрическими соединениями, необходимо проверить направление вращения рабочего колеса и только потом приступать к эксплуатации насоса. См [Проверка вращения рабочего колеса](#). (стр. 91).

6.1.2 Капитальный ремонт

1. Выполните полное промежуточное техническое обслуживание. См. [Осмотр](#) (стр. 96).
2. Выполните следующие дополнительные действия:

Деталь	Рекомендуемые действия
Проверка изоляции, приводы до 1,1 кВ	Убедитесь в том, что сопротивление между землей и фазой составляет более 5 МОм. Используйте мегомметр 500 В или 1000 В постоянного тока.

Деталь	Рекомендуемые действия
Проверка изоляции, приводы 1,2–6,6 кВ	<p>1. Убедитесь в том, что сопротивление между землей и фазой превышает минимальное значение напряжения двигателя. Рекомендуемое испытательное напряжение: 2500 В постоянного тока.</p> <p>Допустимое значение сопротивления варьируется в зависимости от напряжения двигателя. Минимальное значение при температуре 25 °С должно составлять 5 МОм/кВ.</p> <p>Например, при использовании двигателя мощностью 6 кВ сопротивление между землей и фазой должно быть более 30 МОм.</p>
Кабель	Убедитесь в том, что резиновая оболочка кабеля не повреждена. При необходимости произведите замену.
Маслонаполненная камера	<p>Блоки привода 6X5, 7X5, 8X5, 9X5: заменить масло.</p> <p>Блоки привода 7X6: заменить водно-гликолевую смесь.</p>
Общий демонтаж и очистка	<ol style="list-style-type: none"> 1. Произведите полный демонтаж насоса. 2. Выполните очистку всех деталей. 3. Замените подшипники, уплотнительные кольца и уплотнения.
Подшипники	Замените подшипники новыми.
Уплотнительные кольца и другие резиновые уплотнительные части	Замените уплотнительные кольца и другие резиновые уплотнительные части.
Уплотнения	Замените новыми.
Датчики	<p>Проверьте следующее:</p> <ol style="list-style-type: none"> 1. Датчики температуры статора. 2. Датчики температуры подшипников. 3. Датчики FLS и CLS. <p>См. Проверка датчиков температуры (стр. 100) и Проверка датчиков течи (стр. 100).</p>
Рабочее колесо/пропеллер	Проверьте общее состояние рабочего колеса/пропеллера и уплотнительного кольца. При необходимости произведите замену.
Цинковые аноды	Проверьте состояние. При необходимости произведите замену.
Винтовые соединения	Проверьте все внешне доступные винтовые соединения и при необходимости затяните их правильным моментом. См. таблицу рекомендуемых моментов затяжки и Перечень деталей.
Подъемная рукоятка	Проверьте состояние. При необходимости произведите замену.
Краска	При необходимости подкрасьте.
Направление вращения	Проверьте направление вращения рабочего колеса/пропеллера. См. Проверка вращения рабочего колеса . (стр. 91).
Напряжение и сила тока	Проверьте текущие значения.
Электрические шкафы/панели	Убедитесь, что они чистые и сухие.
Подсоединение к питающей сети	Проверьте кабельные соединения. При необходимости затяните.

Деталь	Рекомендуемые действия
Защита от перегрузок и другие защитные механизмы	Проверьте установки.
Регуляторы уровня	Проверьте состояние и функционирование.

После проведения технического обслуживания, связанного с электрическими соединениями, необходимо проверить вращение рабочего колеса/пропеллера и только потом приступать к работе с насосом. См. [Проверка вращения рабочего колеса](#). (стр. 91).

6.2 Проверка изоляции для приводов/генераторов до 1 кВ

1. Убедитесь в том, что сопротивление между землей и фазой составляет более 5 МОм.
Используйте мегомметр 500 В или 1000 В постоянного тока.
2. Результаты измерений запишите.

6.3 Проверка изоляции, приводы 1,2-6,6 кВ

1. Убедитесь в том, что сопротивление между землей и фазой превышает минимальное значение напряжения двигателя.
Рекомендуемое испытательное напряжение: 2500 В постоянного тока.
Допустимое значение сопротивления варьируется в зависимости от напряжения двигателя. Минимальное значение при температуре 25 °С должно составлять 5 МОм/кВ.
Например, при использовании двигателя мощностью 6 кВ сопротивление между землей и фазой должно быть более 30 МОм.
2. Результаты измерений запишите.

6.4 Проверка датчиков температуры

Если устройство подключено к системе мониторинга MAS, рекомендуется проводить проверку датчиков в блоке MAS. В ином случае используйте мультиметр.

Типы температурных датчиков:

- Термоконтакты
- Терморезисторы РТС
- Pt 100

ПРИМЕЧАНИЕ:

Не используйте мегомметр или другой прибор, применяющий напряжение более 2,5 В.

1. Отсоедините провода датчика.
2. Измерьте сопротивление для проверки состояния датчика и обмотки в соответствии со значениями в [Описание изделия](#) (стр. 20).
3. Измерьте сопротивление между проводом каждого датчика и землей, чтобы установить, что сопротивление бесконечно (или по крайней мере несколько МОм).

6.5 Проверка датчиков течи

Если устройство подключено к системе мониторинга MAS, рекомендуется проводить проверку датчиков в блоке MAS. В ином случае используйте мультиметр.

1. Проверьте поплавковый выключатель (FLS) в корпусе статора в соответствии со значениями в [Описание изделия](#) (стр. 20).
В блоках приводов 7X6 с рубашками охлаждения датчик утечки расположен в смотровой камере.
Используя мультиметр, измерьте сопротивление для установки одного из условий ниже (или обоих, если возможен доступ к датчику).
2. Проверьте поплавковый выключатель (FLS) в соединительной коробке (соединительный кожух).
3. Датчик присутствия воды в масле (CLS) в маслonaполненном корпусе проверяйте с помощью следующей процедуры.
Не для блоков приводов 7X6.
 - а) Подсоедините датчик CLS к источнику питания постоянного тока 12 В.
Для проверки датчик должен иметь правильную полярность. Однако если перепутать плюс и минус, датчик не повредится.
 - б) Используйте мультиметр как амперметр и подсоедините его последовательно к датчику.
 - в) Если датчик доступен, проверьте следующее: работу сигнализации (взяв датчик в руку).
Такая проверка возможна вследствие того, что датчик реагирует на воду, а ткань кожи и кровь имеют высокое содержание воды.
 Для интерпретации полученных результатов см. [Описание изделия](#) (стр. 20).

6.6 Смазочные масла и охлаждающие жидкости, используемые в блоках привода

Блоки привода	Охлаждающая жидкость, если используется рубашка охлаждения	Смазочное вещество для уплотнений
605, 615, 665, 675	Вода.	Масло
705, 715, 735, 745, 765, 775	Инструкции по сливу охлаждающей жидкости приведены в Слив из рубашки охлаждения: блоки привода 6X5, 7X5, 8X5, 9X5 (стр. 101).	Инструкции по замене масла приведены Замена масла: 7X5 и все приводы 600-й, 800-й и 900-й серий (стр. 103).
805, 815, 835, 845, 865, 875, 885, 895		
862, 872, 882, 892		
905, 915, 935, 945, 965, 975 950, 960, 985, 995, 988, 998		
706, 716, 736, 746, 766, 776	Водно-гликолевая смесь Инструкции по сливу охлаждающей жидкости приведены в Для замены водно-гликолевой смеси: блоки приводов 7X6 (стр. 104).	Водно-гликолевая смесь Инструкции по сливу смазочного вещества приведены в Для замены водно-гликолевой смеси: блоки приводов 7X6 (стр. 104).

6.7 Слив из рубашки охлаждения: блоки привода 6X5, 7X5, 8X5, 9X5

Этот раздел применим к блокам привода, в которых используется одно из следующего:

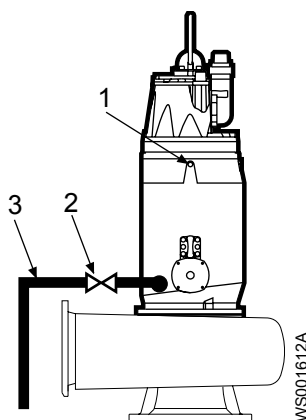
- Встроенное охлаждение
- Внешнее охлаждение

Чтобы проверить применимость к определенному блоку привода, см. [Смазочные масла и охлаждающие жидкости, используемые в блоках привода](#) (стр. 101).

6.7.1 Слив охлаждающей жидкости (встроенное охлаждение)

Перед проведением техобслуживания из рубашки охлаждения необходимо слить воду.

1. Удалите вентиляционный винт, обозначенный на рисунке цифрой 1.
2. Снимите давление в системе охлаждения, открыть запорный кран, который обозначен на рисунке цифрой 2 (если применимо).
3. Отверните сливную заглушку и слейте охлаждающую жидкость через дренажный трубопровод, обозначенный на рисунке цифрой 3.
4. После слива охлаждающей жидкости из рубашки охлаждения на установках Р и S насосам надо дать поработать всухую в течение короткого периода времени, не превышающего 30 секунд, для удаления всей воды из зоны рабочего колеса.



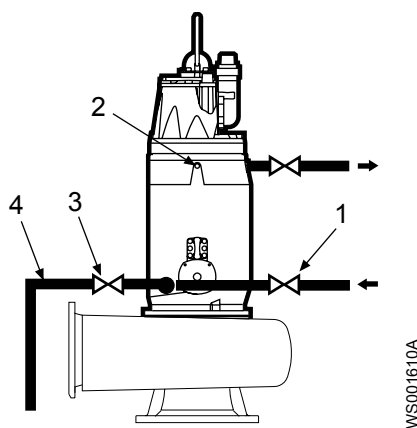
1. Вентиляционный винт
2. Запорный кран
3. Дренажный трубопровод

Рис. 36: Насосы Т и Z с встроенным охлаждением

6.7.2 Слив охлаждающей жидкости (внешнее охлаждение)

Перед началом работы убедитесь, что жидкость из рубашки охлаждения слита.

1. Отключите источник подачи жидкости к насосу. См. 1 на рисунке.
2. Удалите вентиляционный винт, обозначенный на рисунке цифрой 2.
3. Снимите давление в системе охлаждения, открыть запорный кран, который обозначен на рисунке как «3» (если применимо).
4. Отверните сливную заглушку и слейте охлаждающую жидкость через дренажный трубопровод, обозначенный на рисунке цифрой 4.
5. После слива охлаждающей жидкости из рубашки охлаждения на установках Р и S насосам надо дать поработать всухую в течение короткого периода времени, не превышающего 30 секунд, для удаления всей воды из зоны рабочего колеса.



1. Впускное отверстие для охлаждающей жидкости
2. Вентиляционный винт
3. Запорный кран
4. Дренажный трубопровод

Рис. 37: Насосы P, S и T с внешним охлаждением

6.8 Замена масла: 7X5 и все приводы 600-й, 800-й и 900-й серий

Чтобы узнать, в каких приводах используется смазочное масло в качестве смазывающего вещества, см. [Смазочные масла и охлаждающие жидкости, используемые в блоках привода](#) (стр. 101)

Насос поставляется с завода заполненный не имеющим вкуса и запаха парафиновым маслом, которое соответствует FDA 172.878.

Ниже приведены примеры подходящих типов масел.

- Statoil MedicWay 32™
- BP Enerpar M 004™
- Shell Ondina 927™
- Shell Ondina X430™

Ниже приведен требуемый объем масла. Залейте масло до нижнего края резьбы.

Табл. 22: Насосы с рубашкой охлаждения

Привод	Гидравлический блок	Объем
6X5	Все	5,5 л (5,8 кварты)
7X5	Все	5,5 л (5,8 кварты)
8X5	Все	11 л (11,6 кварты)
9X5	Все	9 л (9,5 кварты)

Табл. 23: Насосы без рубашки охлаждения

Привод	Гидравлический блок	Объем
6X5	C3300, C3231, C3306, C3356	5,2 л (5,5 кварты)
7X5	C3300, C3231, C3306, C3356	5,2 л (5,5 кварты)
	C3501, C3531	8,4 л (8,9 кварты)
	C3312, C3400	11,5 л (12,1 кварты)
	C3602	9 л (9,5 кварты)
8X5	C3240, C3312, C3400	11,5 л (12,1 кварты)
	C3501, C3531, C3602	8,4 л (8,9 кварты)

Привод	Гидравлический блок	Объем
9X5	C3351, C3531, C3602, C3800	9 л (9,5 кварты)

Слив масла

1. Открутите винты масляного узла.



ОСТОРОЖНО: Опасность, исходящая от сжатого воздуха

Сжатый воздух внутри камеры может привести к выбросу деталей или жидкости с большой силой. Будьте осторожны при открывании. Во избежание разбрызгивания хладагента винт под отверстие для жидкости следует прикрывать тканью.

2. Откачайте масло.

Используйте маслооткачивающий насос 83 95 42. Убедитесь в том, что пластиковая трубка достигает дна маслonaполненной камеры.



WS002346A

Пополнение масла

1. Залейте новое масло.
Убедитесь в том, что масло доходит до уровня масляных отверстий. Насос при этом должен находиться в вертикальном положении.
2. Вставьте и затяните новые уплотнительные кольца и винты масляных отверстий.
Момент затяжки: 80 Н·м (60 фунт-сила-футов)
3. Проверьте краску. При наличии повреждений окрасьте заново.

6.9 Для замены водно-гликолевой смеси: блоки приводов 7X6

Этот раздел применим для блоков приводов, показанных в следующей таблице.

Табл. 24: Блоки приводов 7X6

Стандартные блоки привода	Взрывобезопасные блоки привода
706	716
736	746
766	776

В блоках приводов 7Х6 эта водно-гликолевая смесь используется для охлаждения двигателя и смазывания уплотнений.

6.9.1 Количество водно-гликолевой смеси

Водно-гликолевая смесь

Используйте охлаждающую жидкость, которая содержит смесь 70% воды и 30% монопропиленгликоля. Монопропиленгликоль должен соответствовать стандарту Хулет M0800.82.0002. Пример допустимого хладагента — DOWCAL 200™ хладагент производства компании Dow Chemical.

ПРИМЕЧАНИЕ:

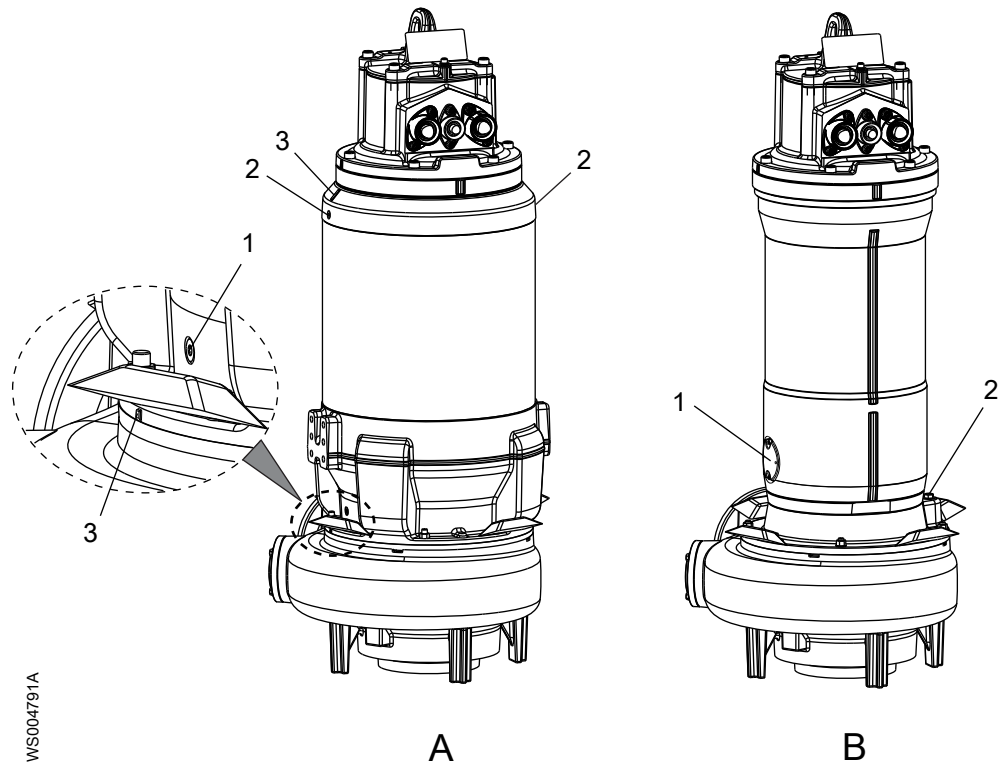
В водно-гликолевой смеси необходимо использовать деионизированную или дистиллированную воду.

Если перекачиваемая жидкость включает питьевую воду или материалы для употребления внутрь, обратитесь к представителю по продажам компании Хулет.

Объем водно-гликолевой смеси

Гидравлический блок	С рубашкой охлаждения, литры (кварты)			Без рубашки охлаждения, литры (кварты)
	706 / 716	736 / 746	766 / 776	
C3231	71 (75)	87 (92)	100 (106)	5,2 (5,5)
C3306	71 (75)	87 (92)	100 (106)	5,2 (5,5)
C3312	76 (80)	92 (97)	105 (111)	11,5 (12,1)
C3356	71 (75)	87 (92)	100 (106)	5,2 (5,5)
C3400	76 (80)	92 (97)	105 (111)	11,5 (12,1)
C3501	77 (81)	93 (98)	106 (112)	8,4 (8,9)
C3531	77 (81)	93 (98)	106 (112)	8,4 (8,9)
C3602	77 (81)	93 (98)	106 (112)	9 (9,5)

6.9.2 Пробки горловин смазочного масла и охлаждающей жидкости



1. Осмотр
2. Охлаждающая жидкость или смазочное масло
3. Алфавитный указатель

Рис. 38: А: блок привода с рубашкой охлаждения. В: блок привода без рубашки охлаждения.

6.9.3 Приводы 7Х6 с рубашкой охлаждения

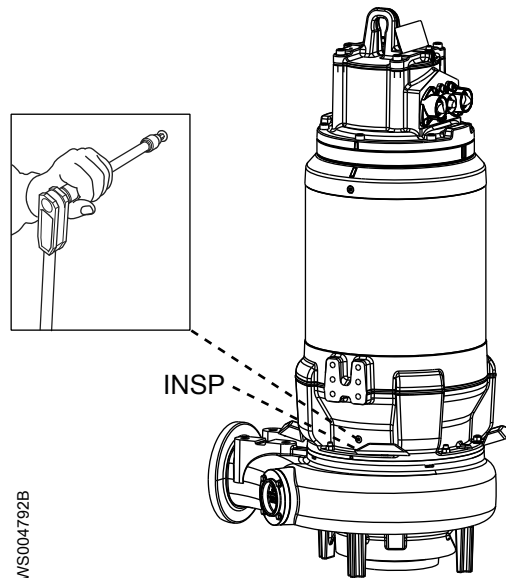
В этом разделе приведены инструкции по замене охлаждающей жидкости и смазки в блоках привода 7Х6 с рубашкой охлаждения.

6.9.3.1 Слив водно-гликолевой смеси

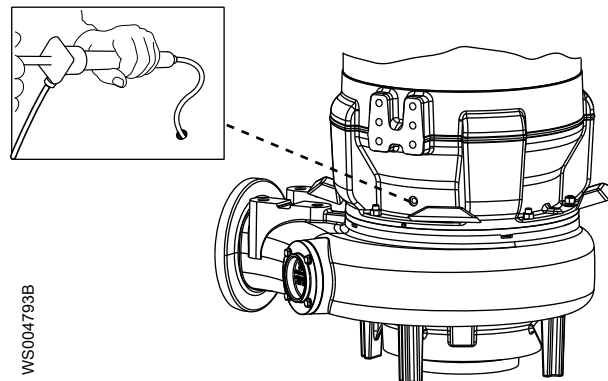
**ОСТОРОЖНО: Опасность, исходящая от сжатого воздуха**

Сжатый воздух внутри камеры может привести к выбросу деталей или жидкости с большой силой. Будьте осторожны при открывании. Во избежание разбрызгивания хладагента винт под отверстие для жидкости следует прикрывать тканью.

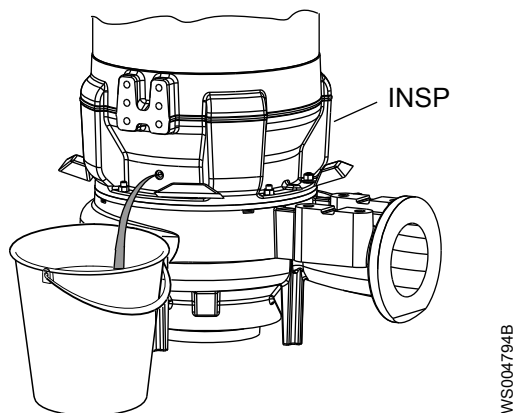
1. Слив из смотровой камеры:
 - а) Выверните контрольную пробку.



- b) Произведите откачку жидкости из смотровой камеры, как показано на рисунке.

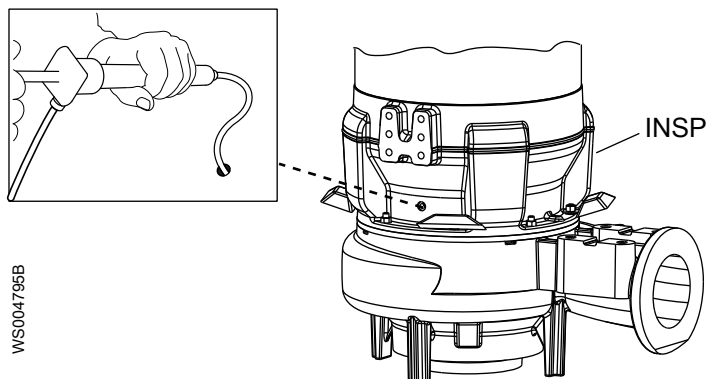


- c) Замените контрольный винт и уплотнительное кольцо и затяните винт.
Момент затяжки: 44 Н·м (33 фунт-сила-фута)
2. Если насос расположен вертикально, слейте охлаждающую жидкость с помощью следующей процедуры:
- Установите емкость под выходное отверстие охлаждающей жидкости.
 - Выверните пробку охлаждающей жидкости и слейте водно-гликолевую смесь.

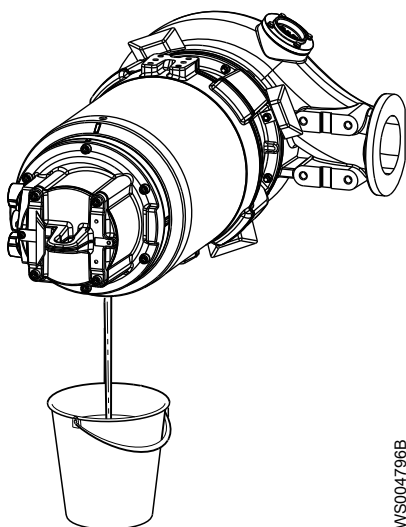


Большая часть жидкости вытечет самотеком.

- c) Используйте ручной насос для удаления остальной водно-гликолевой смеси.

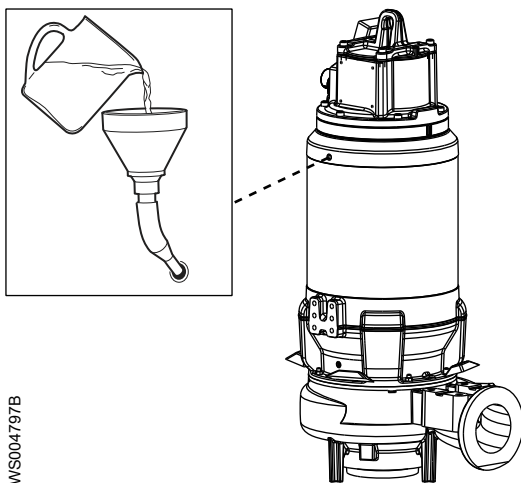


3. Если насос расположен горизонтально, слейте водно-гликолевую смесь с помощью следующей процедуры:
 - а) Поместите под насос емкость.
 - б) Выверните пробку охлаждающей жидкости и слейте водно-гликолевую смесь.



6.9.3.2 Заливка водно-гликолевой смеси

1. Убедитесь, что нижняя пробка установлена на место.
2. Залейте водно-гликолевую смесь так, чтобы она достигала уровня противоположного отверстия (см. рисунок).



3. Установите на место кольцевые уплотнения и пробки охлаждающей жидкости.
4. Затяните винты отверстия смазочно-охлаждающей жидкости.

Момент затяжки: 44 Н·м (33 фунт-сила-фута)

6.9.4 Приводы 7Х6 без рубашки охлаждения

В этом разделе приведены инструкции по замене смазки в блоках привода 7Х6 без рубашки охлаждения.

6.9.4.1 Слив смазочного вещества

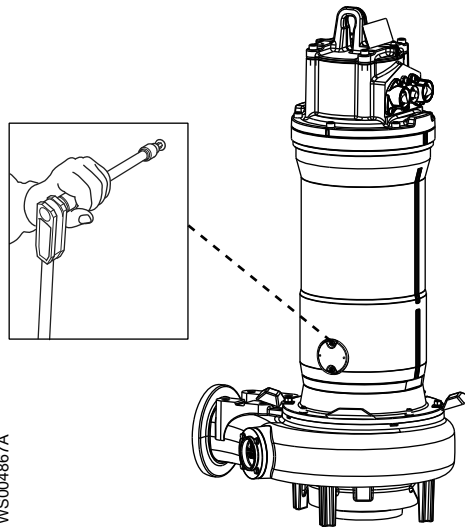


ОСТОРОЖНО: Опасность, исходящая от сжатого воздуха

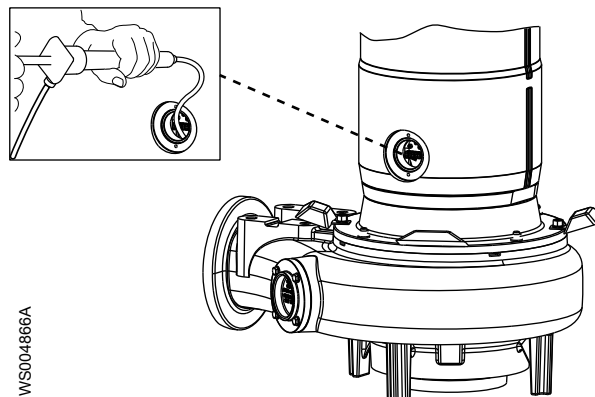
Сжатый воздух внутри камеры может привести к выбросу деталей или жидкости с большой силой. Будьте осторожны при открывании. Во избежание разбрызгивания хладагента винт под отверстие для жидкости следует прикрывать тканью.

1. Удалите всю жидкость из корпуса статора:

а) Снимите крышку.



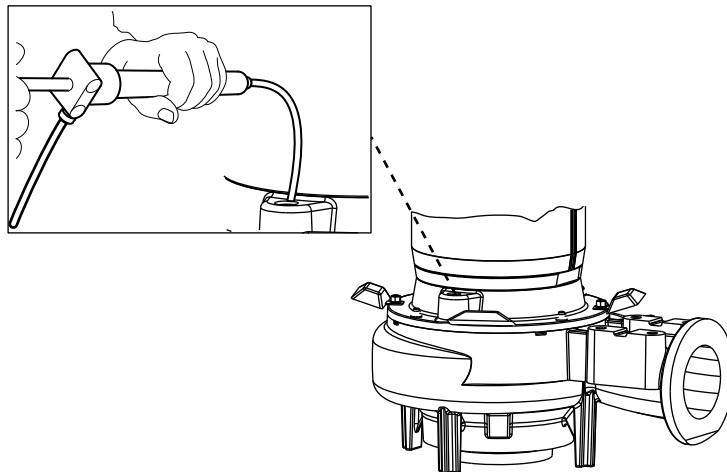
б) Произведите откачку жидкости из корпуса статора, как показано на рисунке.



с) Установите на место крышку.

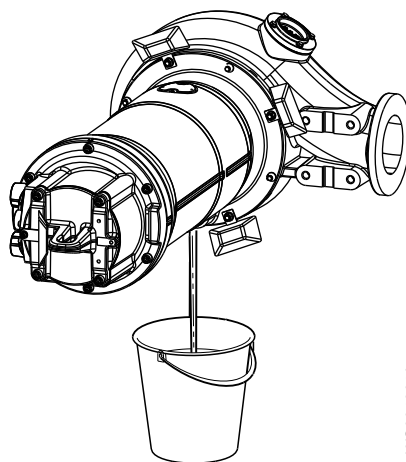
2. Если насос расположен вертикально, слейте смазывающее вещество с помощью следующей процедуры:

а) Используйте ручной насос для удаления водно-гликолевой смеси.



WS004865A

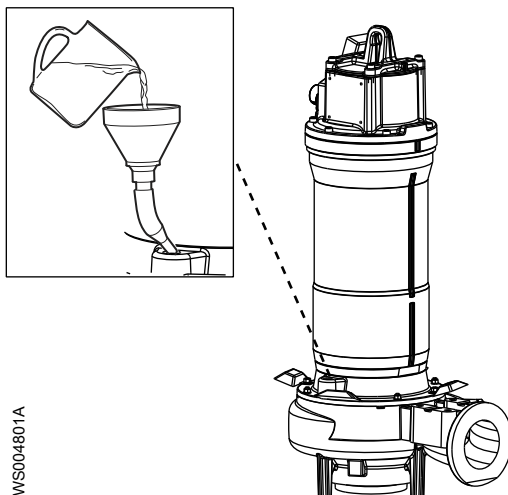
3. Если насос расположен горизонтально, слейте смазывающее вещество с помощью следующей процедуры:
 - а) Поместите под насос емкость.
 - б) Выверните пробку и слейте водно-гликолевую смесь.



WS004864A

6.9.4.2 Заливка смазочного вещества

1. Залейте водно-гликолевую смесь в корпус статора, как показано на рисунке.



WS004801A

2. Установите на место кольцевое уплотнение и пробку.
3. Затяните пробку.

Крутящий момент затяжки: 80 Н·м (60 фунт-силы-футов)

6.10 Подъем привода

При подъеме привода для ремонта необходимо использовать два комплекта подъемного оборудования или один грузовой подъемник.

Запрещается размещать блок привода на вал или рабочее колесо/пропеллер.

Положение блока привода на рабочем колесе/пропеллере или валу может стать причиной повреждений рабочего колеса/пропеллера, уплотнений или подшипников.

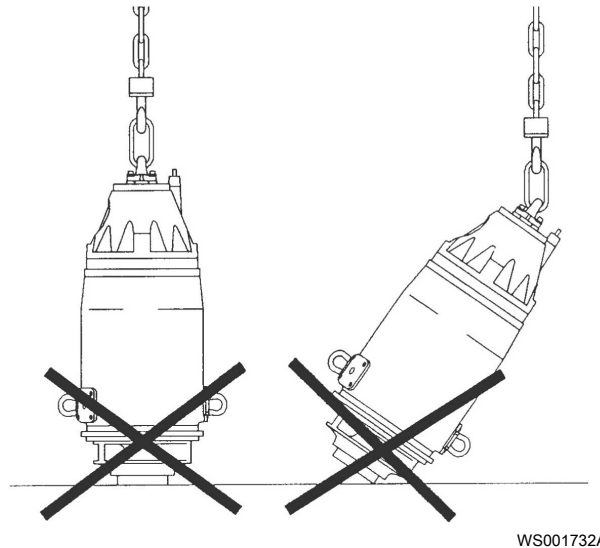


Рис. 39: Неправильный способ подъема

Для подъема привода воспользуйтесь одним из рекомендованных способов.

6.10.1 Поднимите с помощью двух комплектов подъемного оборудования

1. Для закрепления привода используйте два комплекта подъемного оборудования.



2. Для насосов с установкой типа Z снимите с верхней части насоса поддерживающие опоры.
3. Открутите винты, которые крепят привод к гидравлическому блоку.
4. Снимите привод.

6.10.2 Поднимите с помощью грузового подъемника

Перед началом работ прочитайте инструкцию по монтажу грузового подъемника.

Грузовой подъемник используется для подъема приводов 7X5, 8X5 и 9X5. Грузовой подъемник не используется в следующих случаях:

- Для подъема всего насоса
- Для подъема приводов 6X5 или 7X6

Центр тяжести привода зависит от размера статора и рабочего колеса. Нужное положение зажима определяется на месте отдельно для каждой установки.

1. Опустите подъемник и закрепите привод в вертикальном положении.
Убедитесь в том, что стопорный штифт не дает приводу наклониться.

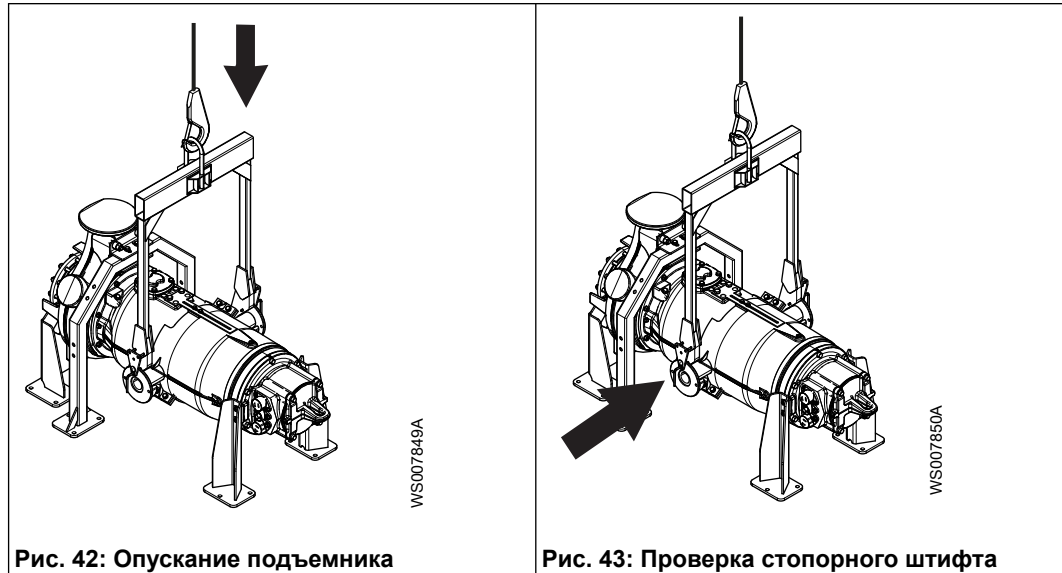


Рис. 42: Опускание подъемника

Рис. 43: Проверка стопорного штифта

- Снимите с верхней части насоса поддерживающие опоры. Открутите винты, которые крепят привод к гидравлическому блоку.

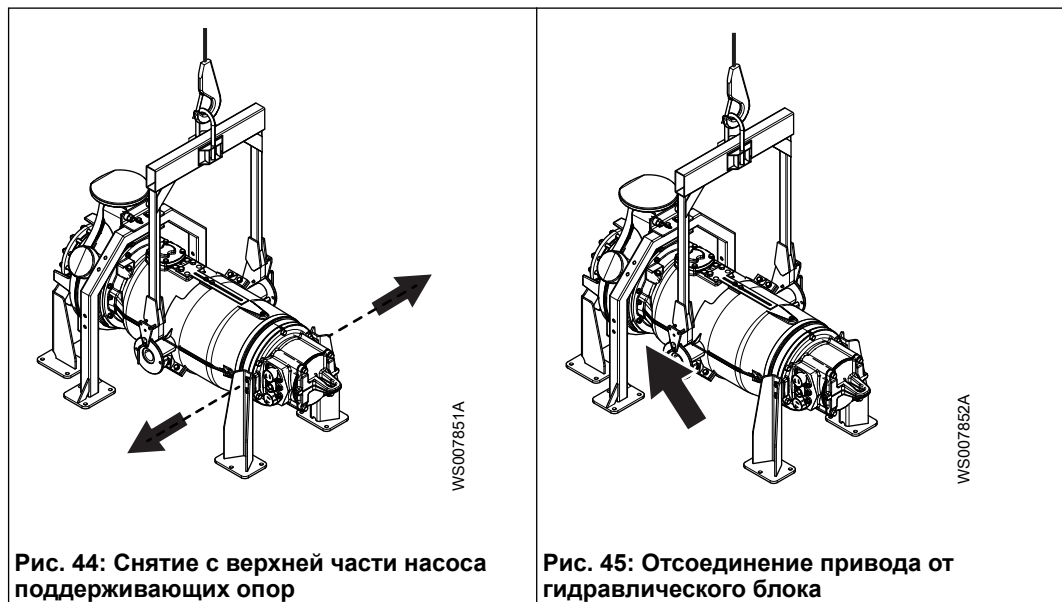


Рис. 44: Снятие с верхней части насоса поддерживающих опор

Рис. 45: Отсоединение привода от гидравлического блока

- Снимите привод.

6.11 Замена изнашиваемых деталей

Когда зазор между юбкой рабочего колеса и компенсационным кольцом корпуса насоса превышает 2 мм, необходимо заменить одну или несколько деталей из следующего списка.

6.11.1 Замена износного кольца корпуса насоса

Если износное кольцо сделано из латуни, для облегчения процедуры замены сначала нагрейте крышку всасывающего отверстия и/или выполните охлаждение износного кольца.

- Удалите винты, которыми корпус насоса крепится к приводу.
- Снимите привод с корпуса насоса.
- Расположите насос горизонтально.



ПРЕДУПРЕЖДЕНИЕ: Опасность раздавливания

Убедитесь в том, что установка не может сместиться или упасть, поскольку это может привести к травмированию людей или повреждению имущества.

4. Удалите износное кольцо с помощью лапчатого лома.



5. Вставьте новое износное кольцо.
Для предотвращения деформации используйте резиновый молоток или деревянный брусок.

6.11.2 Замена износного кольца рабочего колеса

1. Отсоедините приводной блок от корпуса насоса и снимите его. Для установок типа Z см. [Подъем привода](#) (стр. 111).
2. Расположите насос горизонтально.



ПРЕДУПРЕЖДЕНИЕ: Опасность раздавливания

Убедитесь в том, что установка не может сместиться или упасть, поскольку это может привести к травмированию людей или повреждению имущества.

3. Выбейте износное кольцо из рабочего колеса.
При необходимости используйте ножовку, чтобы пропиливать канавки под износное кольцо.
4. Нагрейте новое износное кольцо и надвиньте его на рабочее колесо.



WS002347A

6.12 Замена рабочего колеса

Перед заменой рабочего колеса необходимо слить масло из маслonaполненной камеры. См. [Слив масла](#) (стр. 104).

6.12.1 Демонтаж рабочего колеса



ОСТОРОЖНО: Опасность пореза

Острые края. Используйте защитную спецодежду.

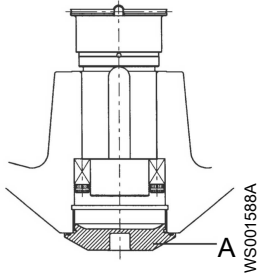
1. Для всех насосов, кроме С3300/6х5 НТ, выполните следующие действия:
 - а) Отсоедините приводной блок от корпуса насоса и снимите его. Для установок типа Z см. [Подъем привода](#) (стр. 111).
 - б) Расположите насос горизонтально.
Убедитесь, что он не может покатиться.


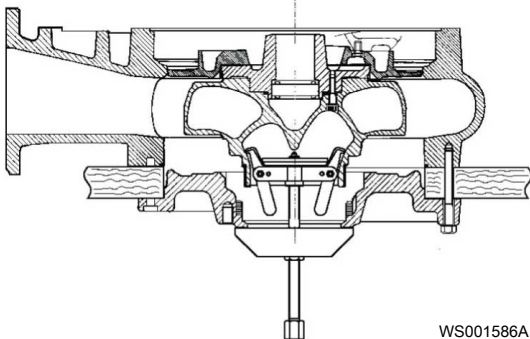
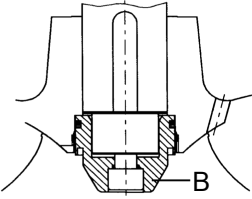


ПРЕДУПРЕЖДЕНИЕ: Опасность раздавливания

Убедитесь в том, что установка не может сместиться или упасть, поскольку это может привести к травмированию людей или повреждению имущества.

2. В зависимости от модели насоса выполните следующее:

Насос	Рекомендуемые действия
С3300/6х5 LT and MT	Снимите винт в центре уплотнительной шайбы рабочего колеса. Сейчас обеспечен доступ к стопорному устройству для его снятия.
С3231, С3306 или С3356	Снимите уплотнительную шайбу (А), используя отверстие под торцовый ключ в шайбе. (Шайба ввернута в ступицу рабочего колеса.) Используйте торцовый ключ 19 мм.  Сейчас обеспечен доступ к стопорному устройству для его снятия.

Насос	Рекомендуемые действия
С3300/6Х5 НТ	<p>Убедитесь в том, что корпус насоса все еще соединен с приводом. Рабочее колесо этой версии закреплено на ступице двумя винтами.</p> <p>1. Положите насос набок.</p> <div style="display: flex; align-items: center; margin: 10px 0;">  <div> <p>ПРЕДУПРЕЖДЕНИЕ: Опасность раздавливания</p> <p>Убедитесь в том, что установка не может сместиться или упасть, поскольку это может привести к травмированию людей или повреждению имущества.</p> </div> </div> <p>2. Выкрутите винты из крышки всасывающего отверстия и замените 3 винта на винты длиннее 813963 (M16 x 160).</p> <p>3. Оттяните крышку всасывающего отверстия и поставьте дистанционную колодку между корпусом насоса и крышкой всасывающего отверстия. Минимальное расстояние = 30 мм.</p> <p>4. Снимите два винта на рабочем колесе.</p> <p>5. Используйте съемник 4917400 (см. рис.) и стяните рабочее колесо. Снимите крышку всасывающего отверстия и рабочее колесо.</p> <p>6. Отсоедините приводной блок от корпуса насоса и снимите его. Для установок типа Z см. Подъем привода (стр. 111).</p> <div style="text-align: center; margin: 10px 0;">  <p>WS001586A</p> </div> <p>Сейчас обеспечен доступ к стопорному устройству для его снятия.</p>
R3231	<p>Снимите уплотнительную шайбу (В). Используйте для этого торцовый ключ 17 мм. В этой модели стопорного устройства нет, поэтому рабочее колесо сейчас готово для демонтажа.</p> <div style="text-align: center; margin: 10px 0;">  <p>WS001589A</p> </div>

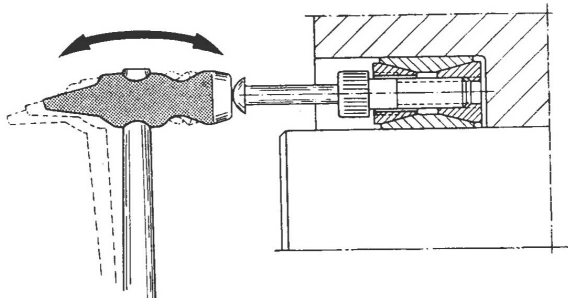
Насос	Рекомендуемые действия
С3240, С3312, С3351, С3400, С3501, С3531, С3602 или С3800	<p data-bbox="609 163 1463 226">Отверните винт рабочего колеса. Вверните винт-съёмник 576 84 00 в резьбу уплотнительной шайбы рабочего колеса (С) для ее снятия.</p>   <p data-bbox="609 989 1409 1018">Рис. 46: С3240, С3312, С3351, С3400, С3501, С3531, С3602 или С3800</p> <p data-bbox="609 1043 1442 1073">Сейчас обеспечен доступ к стопорному устройству для его снятия.</p>

6.12.2 Демонтаж стопорного устройства

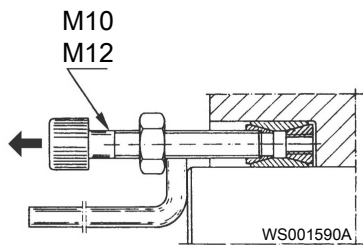
1. Стопорные устройства 84 59 12, 84 59 13, 84 59 14 и 84 59 17: Равномерно и в нужном порядке ослабьте винты на механизме блокировки в сборе. См [Последовательность затягивания или ослабления болтов механизма блокировки в сборе](#) (стр. 122).

Если стопорное устройство по-прежнему не отсоединяется, выполните следующие действия:

- а) Ослабьте внутреннее кольцо, слегка постукивая по нему, как показано на рисунке.

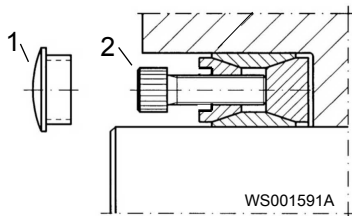


- б) Если постукивание не помогает ослабить кольцо, замените три слегка окрашенных винта тремя стяжными винтами М10 (для 84 59 12 и 84 59 13) или стяжными винтами М12 (для 84 59 14 и 84 59 17).



2. Стопорное устройство 84 60 11:

- а) Снимите четыре пластиковые заглушки (обозначенные цифрой 1 на рис.), закрывающие резьбовые отверстия для специальных винтов-съемников.



- б) Отсоедините внутреннее кольцо с помощью четырех винтов-съемников M14 (обозначены цифрой 2 на рис. выше). См. рисунок.



3. Снимите стопорное устройство.

4. Снимите рабочее колесо.

- а) Вставьте инструменты, необходимые для снятия рабочего колеса согласно перечню инструментов для соответствующего насоса. См [Инструменты](#) (стр. 124).
- б) Снимите рабочее колесо.

Для снятия используйте гидравлический инструмент с винтом с неполной резьбой из Базового набора (или винтовой инструмент 602 31 00 для с3800).



WS002349A

6.12.3 Монтаж рабочего колеса

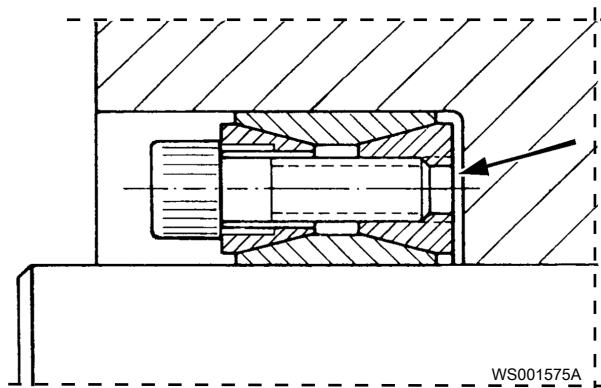
При установке колеса из нержавеющей стали на вал из нержавеющей стали торец вала должен быть смазан смазкой National Chemsearch THREAD-EZE. Убедитесь, что на контактной поверхности стопорного устройства отсутствует смазка.

1. Убедитесь в том, что торец вала чистый и на нем нет заусенцев.
Отполируйте неровности тонкой наждачной бумагой.
2. Смажьте торец вала и ступицу рабочего колеса.
3. В зависимости от модели насоса выполните следующее:

Если модель насоса...	То...
– С3300/6X5	<ol style="list-style-type: none"> 1. Наденьте рабочее колесо и ступицу рабочего колеса на вал и винтом рабочего колеса впрессуйте его на вал. Для С3300/6X5 НТ впрессуйте ступицу на вал. 2. См. Установка стопорного устройства (стр. 119).
– Другие насосы С	<ol style="list-style-type: none"> 1. Наденьте рабочее колесо на вал и вставьте гидравлический инструмент с винтом М16. 2. Используйте подходящую шайбу для установки рабочего колеса на место. 3. Удалите гидравлический инструмент. 4. См. Установка стопорного устройства (стр. 119).

6.12.4 Установка стопорного устройства

1. Установка стопорного устройства на место:
 - а) Нанесите тонкий слой смазки на поверхность, указанную стрелкой на рисунке ниже.
Не допускается использование смазки, содержащей дисульфид молибдена (MoS_2).



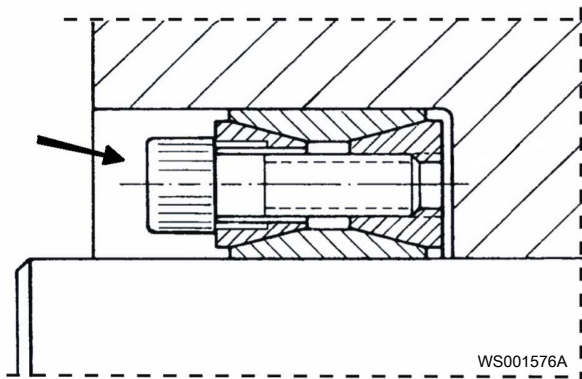
- b) Установите стопорное устройство (хорошо смазанное) в ступицу рабочего колеса без затяжки каких-либо винтов.
2. Для моделей С3300/6Х5 вручную затяните винты в три шага.
Выполняйте затяжку в последовательности, показанной в [Последовательность затягивания или ослабления болтов механизма блокировки в сборе](#) (стр. 122) до полной фиксации рабочего колеса/ступицы рабочего колеса стопорным устройством.
3. Для всех моделей, кроме С3300/6Х5, зафиксируйте рабочее колесо:
 - a) Установите шайбу на стопорное устройство
См. [Инструменты](#) (стр. 124), чтобы найти шайбу для соответствующего насоса.
Для обеспечения правильного положения вставьте торцовый ключ через одну из прорезей в шайбе и далее в головку одного из слегка окрашенных винтов стопорного устройства.
 - b) Вверните винт рабочего колеса или винтовое устройство (с помощью гидравлического инструмента) через центровое отверстие шайбы в торец вала.
См. [Инструменты](#) (стр. 124), чтобы найти винт/винтовое устройство для соответствующего насоса.
 - c) Затяните центровой винт так, чтобы шайба удерживала стопорное устройство и рабочее колесо на месте.



- d) После плотной установки рабочего колеса несильно затяните три слегка окрашенных винта стопорного устройства через прорези в шайбе.
Это обеспечит прижатие рабочего колеса к заплечу вала.



- е) Отверните винт рабочего колеса и снимите шайбу.
4. Затяните винты механизма блокировки в сборе равномерно в три этапа в соответствии с последовательностью и крутящими моментами затяжки, приведенными в [Последовательность затягивания или ослабления болтов механизма блокировки в сборе](#) (стр. 122).
 5. Заполните объем смазкой, оставив место для уплотнительной шайбы. Объем для заполнения смазкой указан на рисунке стрелкой.



6. Установите на место уплотнительную шайбу рабочего колеса и затяните винт рабочего колеса.
7. Для насоса С3300/6х5 НТ установите рабочее колесо на ступицу рабочего колеса и вставьте два винта, держащие рабочее колесо. Затяните правильным моментом.

После установки рабочего колеса выполните следующие действия:

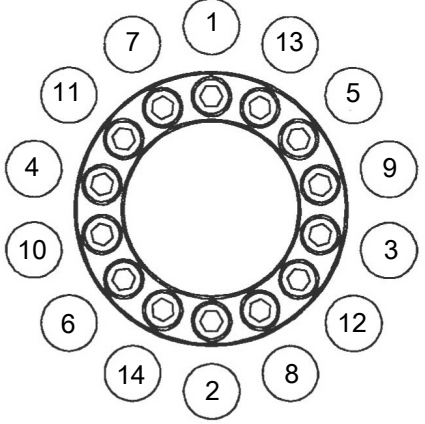
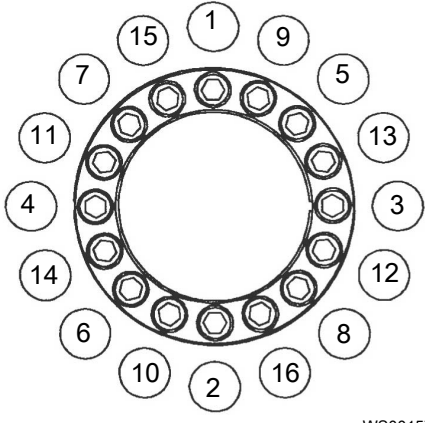
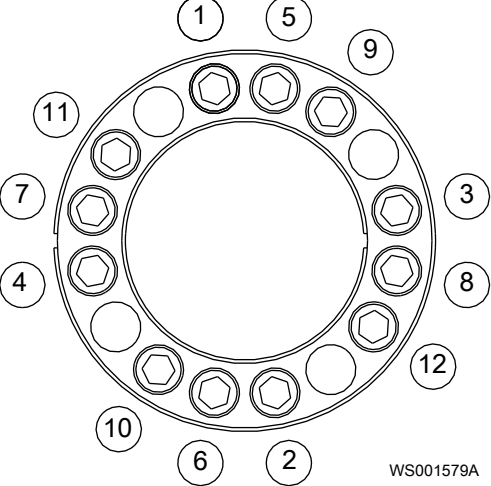
1. Убедитесь в том, что рабочее колесо можно легко провернуть рукой.
2. Проверьте цинковые аноды (при их наличии), чтобы убедиться, что они достаточно большие и не израсходованы. Замените, если они израсходованы на 75 %.
3. Соедините привод с корпусом насоса. Убедитесь, что корпус насоса сориентирован правильно. Не забудьте уплотнительное кольцо между корпусом насоса и приводом.
4. Для установок типа Z поставьте поддерживающие опоры. Прикрепите привод к опорам.

Ремонты большего объема требуют специальных инструментов и должны выполняться техническими специалистами, уполномоченными компанией Xylem.

6.12.5 Последовательность затягивания или ослабления болтов механизма блокировки в сборе

Последовательность болтов

На следующих схемах показана последовательность затягивания и ослабления болтов механизма блокировки рабочего колеса.

Механизм блокировки в сборе	Диаметр конца вала, мм	Последовательность затягивания или ослабления болтов
84 59 12	70	 <p style="text-align: right;">WS001577A</p>
84 59 13	75	
84 59 14	90	
84 59 17 С3351, С3531, С3602 с приводами 905–960	110	 <p style="text-align: right;">WS001578A</p>
84 60 11 С3351, С3531, С3602 с блоками приводов 965–998; и С3800	110	 <p style="text-align: right;">WS001579A</p>

Крутящие моменты затяжки

В следующей таблице приведены значения крутящих моментов, которые должны использоваться на каждом этапе процедуры затягивания болтов.

Механизм блокировки в сборе	Диаметр конца вала, мм	Крутящий момент для затягивания болтов
84 59 12	70	<ul style="list-style-type: none"> • Этап 1: 12 Н·м (8,8 фунт-сила-фута) • Этап 2: 24 Н·м (18 фунт-сила-футов) • Этап 3: 35 Н·м (26 фунт-сила-футов)
84 59 13	75	
84 59 14	90	<ul style="list-style-type: none"> • Этап 1: 24 Н·м (18 фунт-сила-футов) • Этап 2: 48 Н·м (35 фунт-сила-футов) • Этап 3: 70 Н·м (52 фунт-сила-фута)
84 59 17 (С3351, С3531, С3602 с приводами 905–960)	110	<ul style="list-style-type: none"> • Этап 1: 24 Н·м (18 фунт-сила-футов) • Этап 2: 48 Н·м (35 фунт-сила-футов) • Этап 3: 70 Н·м (52 фунт-сила-фута)
84 60 11 (С3351, С3531, С3602 с блоками приводов 965–998; и С3800)	110	<ul style="list-style-type: none"> • Этап 1: 70 Н·м (52 фунт-сила-фута) • Этап 2: 154 Н·м (113 фунт-сила-футов) • Этап 3: 230 Н·м (170 фунт-сила-футов)

6.13 Значения крутящего момента затяжки

Для обеспечения правильного момента затяжки необходимо смазать все винты и гайки. Резьба винтов, ввинчивающихся в нержавеющую сталь, должна быть покрыта подходящей смазкой для предотвращения заедания.

Если возникли вопросы относительно моментов затяжки, обратитесь в местное представительство по продажам и обслуживанию.

Винты и гайки

Табл. 25: Нержавеющая сталь, А2 и А4, крутящий момент·Нм (фунт силы на фут)

Класс прочности	M4	M5	M6	M8	M10	M12	M16	M20	M24	M30
50	1,0 (0,74)	2,0 (1,5)	3,0 (2,2)	8,0 (5,9)	15 (11)	27 (20)	65 (48)	127 (93.7)	220 (162)	434 (320)
70, 80	2,7 (2)	5,4 (4)	9,0 (6,6)	22 (16)	44 (32)	76 (56)	187 (138)	364 (268)	629 (464)	1240 (915)
100	4.1 (3)	8,1 (6)	14 (10)	34 (25)	66 (49)	115 (84.8)	248 (183)	481 (355)	—	—

Табл. 26: Сталь, момент затяжки в Нм (фунт силы на фут)

Класс прочности	M4	M5	M6	M8	M10	M12	M16	M20	M24	M30
8,8	2,9 (2,1)	5,7 (4,2)	9,8 (7,2)	24 (18)	47 (35)	81(60)	194 (143)	385 (285)	665 (490)	1310 (966.2)
10,9	4,0 (2,9)	8,1 (6)	14 (10)	33 (24)	65 (48)	114 (84)	277 (204)	541 (399)	935 (689)	1840 (1357)
12,9	4,9 (3,6)	9,7 (7,2)	17 (13)	40 (30)	79 (58)	136 (100)	333 (245)	649 (480)	1120 (825.1)	2210 (1630)

Винты с шестигранной утопленной головкой

Для всех классов прочности шестигранных винтов с утопленной головкой под торцовый ключ максимальный вращающий момент должен составлять 80% от значений указанного выше класса прочности 8,8.

6.14 Инструменты

Помимо стандартных инструментов, для выполнения необходимых операций технического обслуживания насоса требуются следующие специальные инструменты.

Все насосы

Номер детали	Наименование	Область применения
83 95 42	Маслооткачивающие насосы	Насосы для откачки масла из маслonaполненной камеры
84 13 68	Гидравлический блок, 200 кН	Инструмент для демонтажа подшипников

R3231

Номер детали	Наименование	Область применения
436 19 00	Базовый набор II	
436 74 00	Инструмент для рабочего колеса	

C3300/6X5 LT

Номер детали	Наименование	Область применения
84 20 49	Съемник	
479 23 00	Удлинитель	
479 25 00	Шайба	

C3300/6X5 MT

Номер детали	Наименование	Область применения
400 54 03	Разборно/подъемный инструмент (для раб. колеса х41, х42)	
400 54 05	Разборно/подъемный инструмент (для раб. колеса х32)	

C3300/6X5 NT

Номер детали	Наименование	Область применения
81 39 63	Винт (3 шт.)	
491 74 00	Съемник	

C3231, C3306, C3356

Номер детали	Наименование	Область применения
432 43 00	Шайба (входит в базовый набор II)	
436 19 00	Базовый набор II	
436 74 00	Инструмент для рабочего колеса	

Номер детали	Наименование	Область применения
582 65 00	Опора	
588 92 00	Устройство для установки шайбы	Монтаж стопорного устройства

C3240, C3312, C3400, C3501

Номер детали	Наименование	Область применения
332 91 00	Съемник стопорной пружины	
399 41 00	Набор монтажного инструмента (для вала Ø 75 и 90 мм)	Установка уплотнения
576 83 01	Шайба (для вала Ø 75 мм, приводы 7X5 и 7X6)	Монтаж стопорного устройства
576 83 02	Шайба (для вала Ø 90 мм, приводы 8X5)	Монтаж стопорного устройства
576 84 00	Винтовой съемник	
584 81 00	Шайба	
587 72 00	Инструмент для рабочего колеса (для вала Ø 75 и 90 мм)	
587 94 00	Базовый комплект V	

C3351

Номер детали	Наименование	Область применения
576 83 04	Шайба (для вала Ø110 мм, приводы 905 - 960)	Монтаж стопорного устройства
576 84 00	Винтовой съемник	
584 81 00	Шайба	
587 73 00	Инструмент для рабочего колеса (для вала Ø110 мм, приводы 905 - 960)	
587 94 00	Базовый комплект V	
660 48 00	Инструмент для рабочего колеса (для вала Ø110 мм, приводы 965 - 998)	Снятие рабочего колеса
660 49 00	Инструмент для рабочего колеса (для вала Ø110 мм, приводы 965 - 998)	Монтаж стопорного устройства и рабочего колеса

C3531, C3602

Номер детали	Наименование	Область применения
332 91 00	Съемник стопорной пружины	
399 41 00	Монтажный инструмент (для вала Ø75 and Ø90 мм)	Установка уплотнения
576 83 01	Шайба (для вала Ø75 мм, приводы 7X5 и 7X6)	Монтаж стопорного устройства
576 83 02	Шайба (для вала Ø90 мм, приводы 8X5, 905, 915)	Монтаж стопорного устройства

Номер детали	Наименование	Область применения
576 83 03	Шайба (для вала Ø110 мм, приводы 905 - 960)	Монтаж стопорного устройства
576 84 00	Винтовой съемник	
584 81 00	Шайба	
587 72 00	Инструмент для рабочего колеса (для вала Ø 75 мм, приводы 7X5 и 7X6 и для вала Ø 90 мм, приводы 8X5, 905, 915)	
587 73 00	Инструмент для рабочего колеса (для вала Ø 110 мм, приводы 905 - 960)	
587 94 00	Базовый комплект V	
660 48 00	Инструмент для рабочего колеса (для вала Ø 110 мм, приводы 965 - 998)	Снятие рабочего колеса
660 49 00	Инструмент для рабочего колеса (для вала Ø 110 мм, приводы 965 - 998)	Монтаж стопорного устройства и рабочего колеса

C3800

Номер детали	Наименование	Область применения
576 84 00	Винтовой съемник	
589 23 00	Винтовое устройство (монтажное)	Стопорное устройство и рабочее колесо
602 18 00	Инструмент для рабочего колеса	
602 31 00	Винтовое устройство (для съема)	
660 49 00	Инструмент для рабочего колеса (монтаж)	Стопорное устройство и рабочее колесо

7 Устранение

Введение



ОПАСНОСТЬ: Опасность поражения электрическим током

Поиск неисправностей в работающем пульте управления опасен, так как пульт находится под напряжением. Поиск неисправностей в электрической цепи должен производиться квалифицированным электриком.

Для поиска и устранения неисправностей используйте следующие указания:

- Обесточьте устройство. Если же выполняется работа, требующая наличия напряжения (например, проверка проводимости), этого делать не нужно.
- Убедитесь в отсутствии людей в непосредственной близости к устройству во время переподключения источника электрического питания.
- При устранении неисправностей электрооборудования используйте следующие инструменты и принадлежности:
 - Универсальный измерительный прибор
 - Лампа для нахождения места повреждения (прибор для контроля целостности цепей)
 - Схема проводки

7.1 Насос не запускается



ОПАСНОСТЬ: Опасность раздавливания

Опасность затягивания или раздавливания подвижными частями. Перед началом технического обслуживания следует обесточить насос и заблокировать подачу электрической энергии. Несоблюдение этого правила может привести к смертельному исходу или тяжелой травме.

ПРИМЕЧАНИЕ:

Не допускайте повторного принудительного замыкания защитного устройства двигателя после срабатывания такого устройства. Это может привести к повреждению оборудования.

Причина	Устранение
Сработал сигнал тревоги на панели управления.	<p>Убедитесь в том, что</p> <ul style="list-style-type: none"> • Рабочее колесо вращается свободно и плавно. • Датчик не выдает сигнал тревоги. • Защита от перегрузок сброшена. <p>Если проблема не исчезнет: Обратитесь к местному представителю компании по продажам и обслуживанию.</p>
Насос не запускается автоматически, но может быть запущен вручную.	<p>Убедитесь в том, что</p> <ul style="list-style-type: none"> • Уровневый регулятор пуска исправен. Очистите его или при необходимости замените. • Все подключения исправны. • Реле и обмотки контакторов не повреждены. • Переключатель управления (ручное/автоматическое) корректно срабатывает в обоих положениях. <p>Проверьте цепь и функции управления.</p>

Причина	Устранение
Отсутствует напряжение.	Убедитесь в том, что <ul style="list-style-type: none"> • Главный выключатель включен. • На пусковое оборудование подается управляющее напряжение. • Плавкие предохранители исправны. • Присутствует напряжение на всех фазах питающей линии. • Все плавкие предохранители сохраняют номинальную мощность и надежно закреплены в держателях. • Защита от перегрузок сброшена. • Кабель двигателя не поврежден.
Рабочее колесо заклинило.	Очистите: <ul style="list-style-type: none"> • Рабочее колесо • Колодец, чтобы предотвратить повторное засорение рабочего колеса.

Обязательно укажите серийный номер изделия, см. [Описание изделия](#) (стр. 20)

7.2 Насос не останавливается при работе с датчиком уровня



ОПАСНОСТЬ: Опасность раздавливания

Опасность затягивания или раздавливания подвижными частями. Перед началом технического обслуживания следует обесточить насос и заблокировать подачу электрической энергии. Несоблюдение этого правила может привести к смертельному исходу или тяжелой травме.

Причина	Устранение
Насос не может опорожнить колодец до уровня останова.	Убедитесь в том, что <ul style="list-style-type: none"> • Нет утечек в трубопроводах и соединениях. • Рабочее колесо не засорено. • Обратные клапаны исправны. • Насос обеспечивает достаточную подачу. Дополнительные сведения: Обратитесь к местному представителю компании по продажам и обслуживанию.
Неисправность в системе регулирования уровней.	<ul style="list-style-type: none"> • Очистите уровневые регуляторы. • Проверьте работу уровневых регуляторов. • Проверьте контактор и цепь управления. • Замените неисправные детали.
Низкий уровень останова.	Отрегулируйте уровень останова.

Обязательно укажите серийный номер изделия, см. [Описание изделия](#) (стр. 20)

7.3 Насос самопроизвольно запускается, останавливается и снова запускается в быстрой последовательности

Причина	Устранение
Насос запускается вследствие противотока, который снова заполняет колодец до уровня пуска.	Убедитесь в том, что <ul style="list-style-type: none"> • Расстояние между уровнями пуска и останова достаточное. • Обратный клапан(ы) исправен (исправны). • Длина выпускной трубы между насосом и первым обратным клапаном достаточно маленькая.
Неисправность функции самоблокировки контактора.	Проверьте: <ul style="list-style-type: none"> • Подключения контактора. • Напряжение цепи управления относительно номинального напряжения на выводах обмотки статора. • Функционирование регулятора уровня останова. • Падение напряжения в линии при пусковом скачке может привести к неисправности функции самоблокировки контактора.

Обязательно укажите серийный номер изделия, см. [Описание изделия](#) (стр. 20)

7.4 Насос запускается, но срабатывает защита двигателя



ОПАСНОСТЬ: Опасность раздавливания

Опасность затягивания или раздавливания подвижными частями. Перед началом технического обслуживания следует обесточить насос и заблокировать подачу электрической энергии. Несоблюдение этого правила может привести к смертельному исходу или тяжелой травме.

ПРИМЕЧАНИЕ:

Не допускайте повторного принудительного замыкания защитного устройства двигателя после срабатывания такого устройства. Это может привести к повреждению оборудования.

Причина	Устранение
Слишком низкая уставка защиты двигателя.	Установите защиту двигателя согласно табличке технических данных и, если применимо, схеме проводки.
При вращении рукой рабочее колесо проворачивается с трудом.	<ul style="list-style-type: none"> • Очистите рабочее колесо. • Очистите колодец. • Убедитесь в том, что рабочее колесо надлежащим образом отрегулировано.
Пониженное напряжение блока привода на всех трех фазах.	<ul style="list-style-type: none"> • Проверьте плавкие предохранители. Замените перегоревшие плавкие предохранители. • Если же все плавкие предохранители исправны, обратитесь к квалифицированному электрику.
Фазный ток нестабилен или его значение слишком велико.	Обратитесь к местному представителю компании по продажам и обслуживанию.
Неисправна изоляция между фазами и землей в статоре.	<ul style="list-style-type: none"> • Приводы до 1 кВ: См. Проверка изоляции для приводов/генераторов до 1 кВ (стр. 100). • Приводы 1,2–6,6 кВ: См. Проверка изоляции, приводы 1,2-6,6 кВ (стр. 100).

Причина	Устранение
Высокая плотность перекачиваемой жидкости.	Убедитесь, что максимальная плотность составляет 1100 кг/м ³ <ul style="list-style-type: none"> • Замените рабочее колесо или • Воспользуйтесь насосом подходящего типа • Обратитесь к местному представителю компании по продажам и обслуживанию.
Неисправность защиты от перегрузок.	Замените защиту от перегрузок.

Обязательно укажите серийный номер изделия, см. [Описание изделия](#) (стр. 20)

7.5 Насос работает, но перекачивает слишком мало воды



ОПАСНОСТЬ: Опасность раздавливания

Опасность затягивания или раздавливания подвижными частями. Перед началом технического обслуживания следует обесточить насос и заблокировать подачу электрической энергии. Несоблюдение этого правила может привести к смертельному исходу или тяжелой травме.

ПРИМЕЧАНИЕ:

Не допускайте повторного принудительного замыкания защитного устройства двигателя после срабатывания такого устройства. Это может привести к повреждению оборудования.

Причина	Устранение
Рабочее колесо вращается в неправильном направлении.	Поменяйте местами две фазы (для 3-фазного двигателя).
Клапаны установлены в неправильное положение.	<ul style="list-style-type: none"> • Исправьте положение клапанов. • При необходимости замените клапаны. • Убедитесь в том, что все клапаны установлены верно с учетом потока жидкой среды. • Убедитесь в том, что клапаны открываются правильно.
При вращении рукой рабочее колесо проворачивается с трудом.	<ul style="list-style-type: none"> • Очистите рабочее колесо. • Очистите колодец. • Убедитесь в том, что рабочее колесо надлежащим образом отрегулировано.
Трубопроводы засорены.	Очистите трубопроводы для обеспечения свободного потока жидкости.
Утечки в трубопроводах и соединениях.	Обнаружьте места утечек и уплотните их.
Рабочее колесо, насос и кожух имеют следы износа.	Замените изношенные элементы.
Низкий уровень жидкости.	<ul style="list-style-type: none"> • Убедитесь в том, что датчик уровня установлен правильно и исправен. • В зависимости от способа установки добавьте средство для заливки насоса, такое как обратный клапан всасывающей трубы.

Обязательно укажите серийный номер изделия, см. [Описание изделия](#) (стр. 20)

8 Техническое руководство

8.1 Ограничения применения

Табл. 27: Технологические данные

Параметр	Значение
Температура жидкой среды	Макс. +40°C (+105°F)
Глубина погружения	Макс. 20 м (65 футов)
Водородный показатель pH перекачиваемой жидкости	pH 5,5–14
Плотность жидкой среды	Макс. 1100 кг/м ³ (9,17 фунтов на галлон)

8.2 Сопротивление датчика Pt100

Данная таблица показывает взаимосвязь между температурой (°C) и сопротивлением (Ом).

T, °C	R, Ом	T, °C	R, Ом	T, °C	R, Ом	T, °C	R, Ом	T, °C	R, Ом
0	100,00	33	112,83	66	125,54	99	138,12	132	150,57
1	100,39	34	113,22	67	125,92	100	138,50	133	150,95
2	100,78	35	113,61	68	126,31	101	138,88	134	151,33
3	101,17	36	113,99	69	126,69	102	139,26	135	151,70
4	101,56	37	114,38	70	127,07	103	139,64	136	152,08
5	101,95	38	114,77	71	127,45	104	140,02	137	152,45
6	102,34	39	115,15	72	127,84	105	140,39	138	152,83
7	102,73	40	115,54	73	128,22	106	140,77	139	153,20
8	103,12	41	115,93	74	128,60	107	141,15	140	153,58
9	103,51	42	116,31	75	128,98	108	141,53	141	153,95
10	103,90	43	116,70	76	129,37	109	141,91	142	154,32
11	104,29	44	117,08	77	129,75	110	142,29	143	154,70
12	104,68	45	117,47	78	130,13	111	142,66	144	155,07
13	105,07	46	117,85	79	130,51	112	143,04	145	155,45
14	105,46	47	118,24	80	130,89	113	143,42	146	155,82
15	105,85	48	118,62	81	131,27	114	143,80	147	156,19
16	106,24	49	119,01	82	131,66	115	144,17	148	156,57
17	106,63	50	119,40	83	132,04	116	144,55	149	156,94
18	107,02	51	119,78	84	132,42	117	144,93	150	157,31
19	107,40	52	120,16	85	132,80	118	145,31	151	157,69
20	107,79	53	120,55	86	133,18	119	145,68	152	158,06
21	108,18	54	120,93	87	133,56	120	146,06	153	158,43
22	108,57	55	121,32	88	133,94	121	146,44	154	158,81
23	108,96	56	121,70	89	134,32	122	146,81	155	159,18
24	109,35	57	122,09	90	134,70	123	147,19	156	159,55
25	109,73	58	122,47	91	135,08	124	147,57	157	159,93
26	110,12	59	122,86	92	135,46	125	147,94	158	160,30
27	110,51	60	123,24	93	135,84	126	148,32	159	160,67

T, °C	R, Ом	T, °C	R, Ом	T, °C	R, Ом	T, °C	R, Ом	T, °C	R, Ом
28	110,90	61	123,62	94	136,22	127	148,70	160	161,04
29	111,28	62	124,01	95	136,60	128	149,07		
30	111,67	63	124,39	96	136,98	129	149,45		
31	111,94	64	124,77	97	137,36	130	149,82		
32	112,45	65	125,16	98	137,74	131	150,20		

Xylem |'zīləm|

- 1) ткань растений, проводящая воду вверх от корней;
- 2) компания, лидирующая на мировом рынке технологий обработки воды.

Наша компания — это люди, которых объединяет единая цель: разработка инновационных решений для удовлетворения потребностей нашей планеты в воде. Центральным в нашей работе является разработка новых технологий, совершенствующих способы использования, хранения и повторного использования воды в будущем. Мы перекачиваем, обрабатываем, анализируем и возвращаем воду в окружающую среду, помогаем людям эффективно ее использовать дома, в зданиях, на предприятиях и фермах. В более чем 150 странах мы имеем прочные продолжительные отношения с клиентами, которым известно наше действенное сочетание продукции лидирующих брендов и компетенции в отрасли, подкрепленное многолетней инновационной деятельностью.

Чтобы подробнее узнать о том, чем может помочь Xylem, посетите сайт www.xyleminc.com

Контактные данные местного представителя по продажам и обслуживанию см. на веб-странице www.xylemwatersolutions.com/contacts/.



Xylem Water Solutions Global
Services AB
361 80 Emmaboda
Sweden (Швеция)
Tel: +46-471-24 70 00
Fax: +46-471-24 47 01
<http://tpi.xyleminc.com>

Последняя версия этого документа и подробная информация имеется на нашем веб-сайте

Язык оригинала инструкций – английский. Инструкции на других языках являются переводом.

© 2012 Xylem Inc