

Flygt BIBO

Série 2800

La pompe qui ne faiblit jamais

Votre pompe doit pomper, quels que soient l'environnement et la situation. Nous savons ce qu'il vous faut et voici quelques particularités que, d'après notre expérience, vous allez aimer.

- I Base large et refoulement dans le bas**
Stabilité accrue et faible risque de basculement de la pompe.
- J Bornier scellé**
Protège la pompe des dommages indirects.
- K Dessous de la crépine avec amortisseurs**
Les amortisseurs en caoutchouc protègent contre les impacts. Les trous de la crépine empêchent les gros débris d'obstruer la pompe, alors que sa partie inférieure offre une prise facile et sûre.
- L Poignée réglable**
Hauteur adaptable au dispositif de levage.
- M Entrée de câble protégée**
Moins de risque d'endommager le câble en manipulant la pompe.
- N Système Flygt SUBCAB®**
Résistance mécanique supérieure pour une étanchéité efficace et durable de l'entrée de câble.

Un entretien sans souci

Vous voulez consacrer le moins de temps possible à l'entretien de vos pompes. La roue facile à régler et le petit nombre de pièces des pompes de la série Flygt BIBO rendent leur entretien extrêmement simple. Et quand vous connaissez une pompe de la série, vous les connaissez toutes!

- O Roue à réglage par vis unique**
Le réglage rapide et facile de la roue permet de rétablir le jeu pratiquement à sa valeur originale, ce qui augmente le rendement de la pompe.
- P Dispositif d'étanchéité Plug-in™ avec corps en aluminium**
Le dispositif d'étanchéité Plug-in™ assure un ajustement parfait et se remplace rapidement et facilement. Il comprend un élément Active Seal™ antifuites dans le carter de stator et des bagues d'étanchéité au matériau de qualité supérieure.
- Q Couvercle d'inspection**
Inutile de desserrer la partie supérieure du stator quand il y a une boîte de jonction à accès rapide.
- R Bouchons d'inspection externe et d'huile**
Vérification rapide, moins de temps d'arrêt et aucun démontage inutile.



Soupape à air



Inspection externe



Spin-out™



Dispositif d'étanchéité en

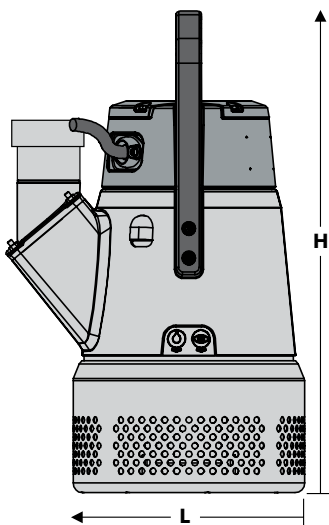


Réglage par vis unique

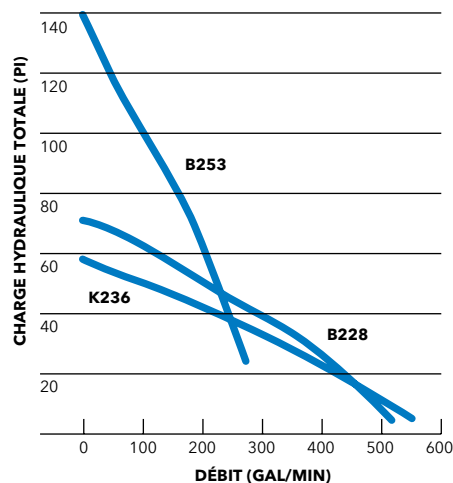
Pompes de drainage BIBO de la série 2800

Les pompes Flygt BIBO supportent les pressions moyennes, élevées et extrêmes - on peut les utiliser dans presque toutes les situations. Elles ont conservé leur forme distinctive, gage de stabilité et de robustesse. Elles combinent une conception hydraulique éprouvée et des caractéristiques qui font référence dans le pompage de drainage.

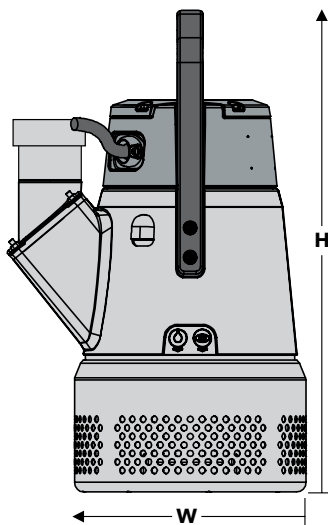
BS/KS 2830



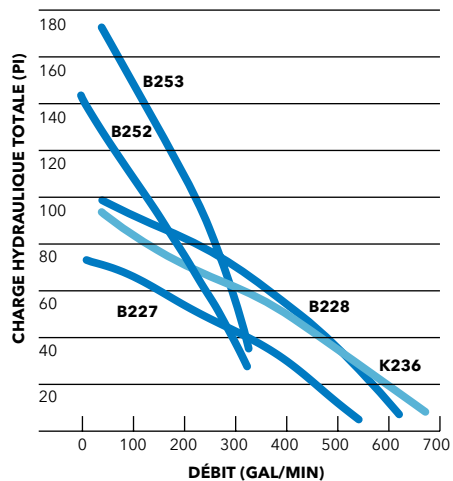
Numéro de modèle:	2830.180
Puissance moteur nominale:	4,4 kW (5,9 HP) à 3475 tr/min
Tension (3Ø):	208V 230V 460V 575V
Intensité à pleine charge:	17A 15A 7.3A 5.8A
Versions:	3 po charge hydraulique élevée Imp. Code de roue B253 4 po standard Code de roue K236, B228
Raccord de conduite:	NPT mâle
Dimensions max. (mm [po]):	368 (14 7/2) x 762 (30) (la. x H)
Poids max. (kg [lb]):	55 (119)
Description:	Aluminium et acier inoxydable; roue anticolmatage ouverte (K) ou roue fermée ultra résistante à l'usure (B); repose sur la crépine inférieure.
Options:	Version à liquide chaud (70 °C [158 °F]).



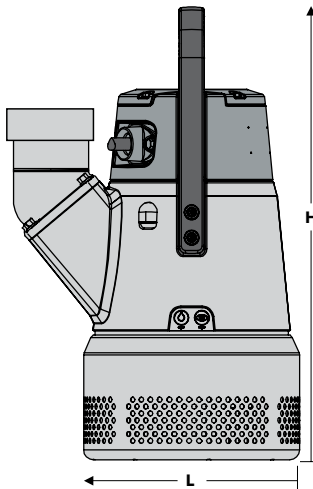
BS/KS 2840



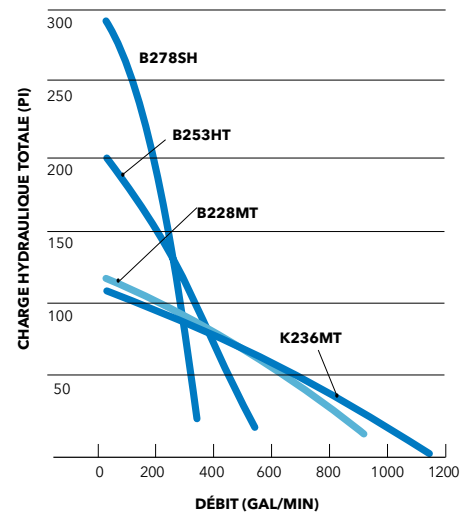
Numéro de modèle :	2840.180
Puissance moteur nominale:	1Ø: 4,5 kW (6 HP) à 3480 tr/min 3Ø: 6,6 kW (8,9 HP) à 3495 tr/min
Tension (1Ø):	230V
Intensité à pleine charge:	25A
Tension (3Ø):	208V 230V 460V 575V
Intensité à pleine charge:	24A 22A 11A 8.5A
Versions:	3 po charge hydraulique élevée Code de roue B252 (1Ø), B253 (3Ø) 4 po standard Code de roue B227 (1Ø), K236, B228 (3Ø)
Raccord de conduite	NPT mâle
Dimensions max. (mm [po]):	292 (11 1/2) x 762 (30) (la. x H)
Poids max. (kg [lb]):	56 (123)
Description:	Aluminium et acier inoxydable; roue anticolmatage ouverte (K) ou roue fermée ultra résistante à l'usure (B); repose sur la crépine inférieure
Options:	Version à liquide chaud (70 °C [158 °F]).



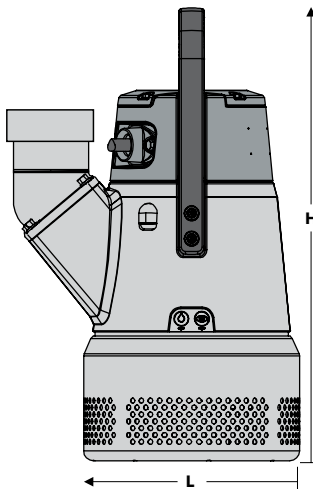
BS/KS 2860



Numéro de modèle:	2860.180
Puissance moteur nominale:	11 kW (15 HP) à 3465 tr/min
Tension (3ø):	208V 230V 460V 575V
Intensité à pleine charge:	39A 35A 18A 14A
Versions:	3 po charge hydraulique élevée Code de roue B253 (HT), B278 (SH) 4 et 6 po standard Code de roue B228 (MT), K236 (MT)
Raccord de conduite:	NPT mâle
Dimensions max. (mm [po]):	425 (16 3/4) x 889 (35) ou 978 (38 1/2) (SH) (la. x H)
Poids max. (kg [lb]):	97 (201) ou 106 (234) (SH)
Description:	Aluminium et acier inoxydable; roue fermée ultra résistante à l'usure; repose sur la crépine inférieure.
Options:	Version à liquide chaud (70 °C [158 °F])



BS 2870



Numéro de modèle:	2870.180
Puissance moteur nominale:	20 kW (27 HP) à 3490 tr/min
Tension (3ø):	230V 460V 575V
Intensité à pleine charge:	61A 31A 25A
Versions:	4 po charge hydraulique élevée Code de roue 253 6 po standard Code de roue 228
Raccord de conduite:	NPT mâle
Dimensions max. (mm [po]):	508 (20) x 991 (39) (la. x H)
Poids max. (kg [lb]):	154 (339)
Description:	Aluminium et acier inoxydable; roue fermée ultra résistante à l'usure; repose sur la crépine inférieure.
Options:	Version à liquide chaud (70 °C [158 °F])

