



# Technical specification

---

Submersible pump B 2250, 50 Hz



Flygt





# BIBO 2250

## Изделие

Погружной насос для осушения строительных площадок, откачивания воды в зонах затопления и другого аналогичного применения. Насос может перекачивать воду, содержащую относительно абразивные твёрдые частицы.

## Обозначение

Код изделия 2250.011  
 Установка S  
 Параметры рабочего колеса МТ, НТ

## Параметры процесса

Температура жидкости макс. +40 °С  
 Глубина погружения макс. 20 м  
 Водородный показатель перекачиваемой жидкости рН 5 - 8  
 Плотность жидкости макс. 1100 кг/м<sup>3</sup>  
 Размер отверстий сетчатого фильтра 15 мм x 45 мм

## Параметры электродвигателя

Частота 50 Гц  
 Класс изоляции Н (+180 °С)  
 Изменение напряжения  
 - в непрерывном режиме макс. ± 5%  
 - в повторно-кратковременном режиме макс. ± 10%  
 Неуравновешенность напряжений между фазами макс. 2%  
 Кол-во запусков в час макс. 15

## Кабель

### Прямой пуск от сети

SUBCAB® 4G25 мм<sup>2</sup>  
 4G25+2x1,5 мм<sup>2</sup>  
 4G35 мм<sup>2</sup>  
 4G35+2x1,5 мм<sup>2</sup>

### Пуск переключением со звезды на треугольник

SUBCAB® 2x4G16 мм<sup>2</sup>  
 2x4G16+2x1,5 мм<sup>2</sup>  
 2x4G25+2x1,5 мм<sup>2</sup>  
 2xG35+2x1,5 мм<sup>2</sup>

## Контрольно-измерительные приборы

Температура размыкания термического контакта 125 °С

## Материал

Рабочее колесо корпусм из легированного белого чугуна  
 Изнашивающиеся части нитриловый каучук  
 Корпус статора алюминий  
 Сетчатый фильтр нержавеющая сталь  
 Вал Нержавеющая сталь  
 Уплотнительные кольца Нитриловый каучук

### Механические торцевые уплотнения

Вариант	Внутреннее уплотнение	Внешнее уплотнение
1	Коррозионностойкий карбид вольфрама/ Коррозионностойкий карбид вольфрама	Коррозионностойкий карбид вольфрама/ Коррозионностойкий карбид вольфрама

### Отделка поверхности

Верхняя часть насоса окрашена в синий цвет.

## Вес

См. размерный чертёж

## Дополнительные возможности

Изнашивающиеся детали с полиуретановым покрытием POLY-LIFE®

Нагнетательный патрубок с соединительным фланцем 6"

Другие кабели

Цинковые аноды

Последовательное соединение

## Принадлежности

Адаптеры, соединения для шлангов и другие механические приспособления.

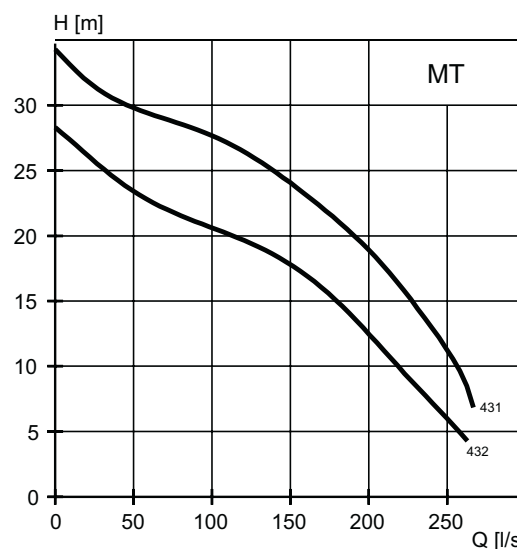
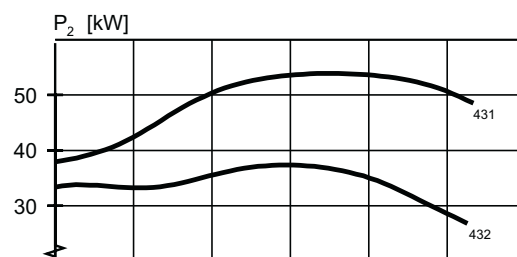
Электроприборы, такие как контроллер насоса, панель управления, пускатели, контрольные реле, кабели.

Дополнительную информацию Вы найдёте в отдельных проспектах на [www.flygt.com](http://www.flygt.com).

### MT - Рабочая характеристика двигателя

№ характеристики/рабочего колеса	Номинальная Мощность, кВт	Номинальный ток, А	Пусковой ток, А	Коэффициент мощности, cos φ	Возможно взрывозащищённое исполнение
<b>400 В, 50 Гц, 3 ~, 1475 об./мин.</b>					
431	54	101	585	0,84	
432	54	101	585	0,84	

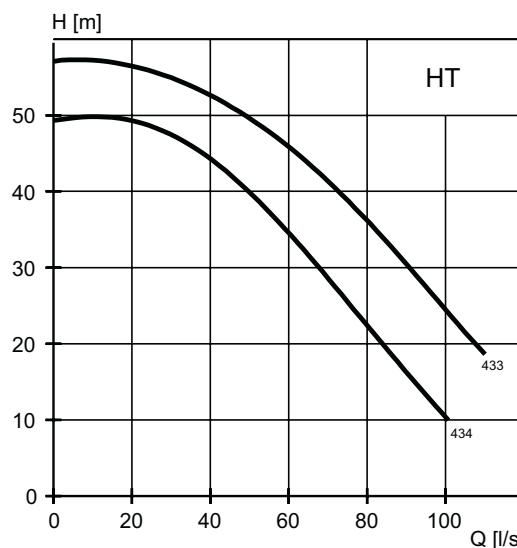
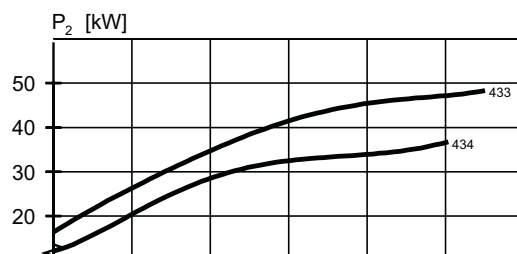
Пусковой ток при переключении со звезды на треугольник равен приблизительно 1/3 значения пускового тока при прямом включении от сети.



### HT - Рабочая характеристика двигателя

№ характеристики/рабочего колеса	Номинальная Мощность, кВт	Номинальный ток, А	Пусковой ток, А	Коэффициент мощности, cos φ	Возможно взрывозащищённое исполнение
<b>400 В, 50 Гц, 3 ~, 1475 об./мин.</b>					
433	54	101	585	0,84	
434	54	101	585	0,84	

Пусковой ток при переключении со звезды на треугольник равен приблизительно 1/3 значения пускового тока при прямом включении от сети.

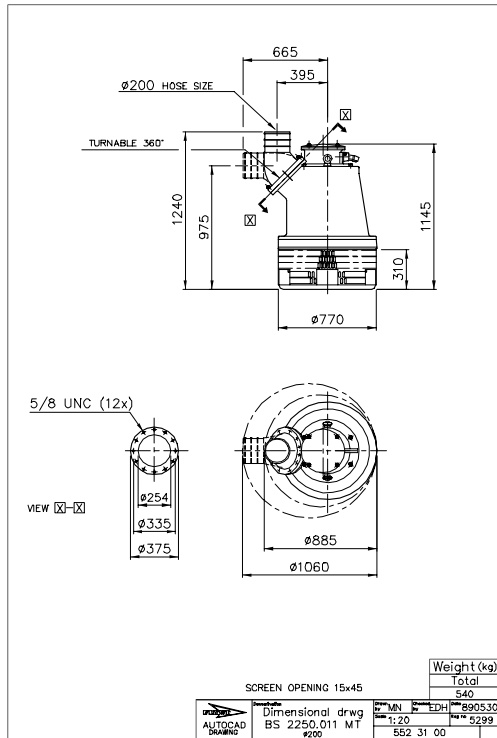


## Размерный чертёж

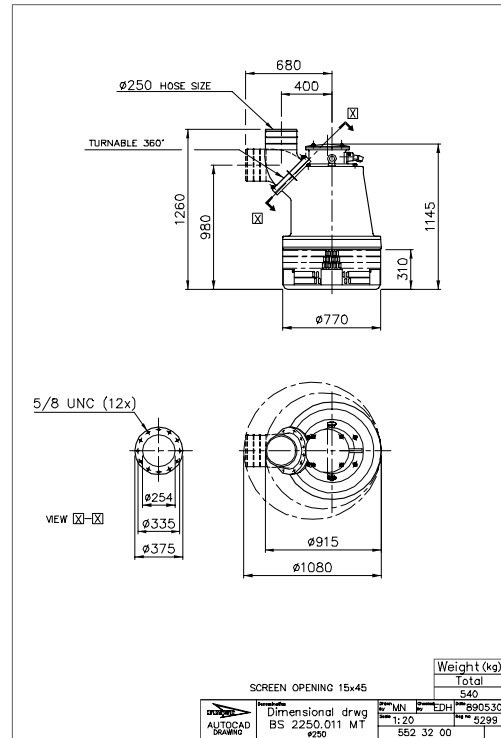
Все чертежи имеются в виде документов Acrobat (.pdf) и чертежей AutoCad (.dwg). Загрузите чертежи с [www.flygt.com](http://www.flygt.com) или обратитесь за дополнительной информацией к Вашему представителю компании "ITT Flygt".

Все размеры приведены в мм.

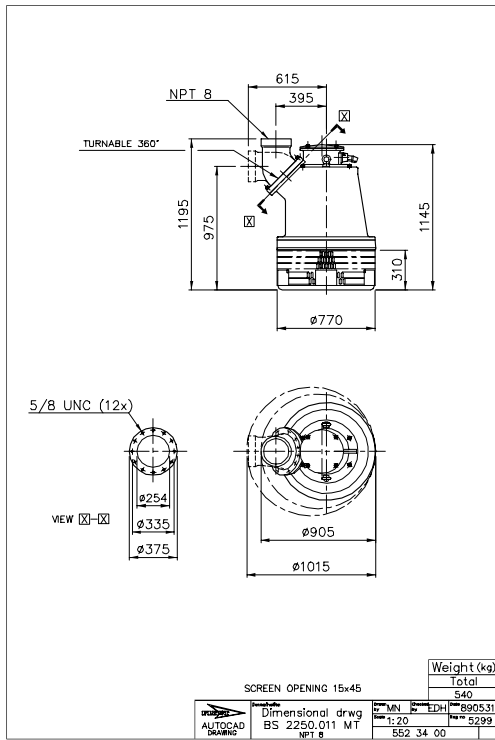
### MT, установка S



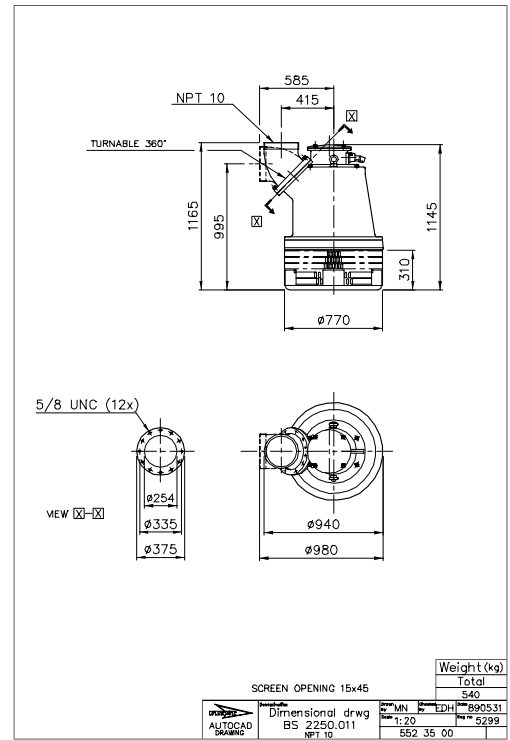
### MT, установка S



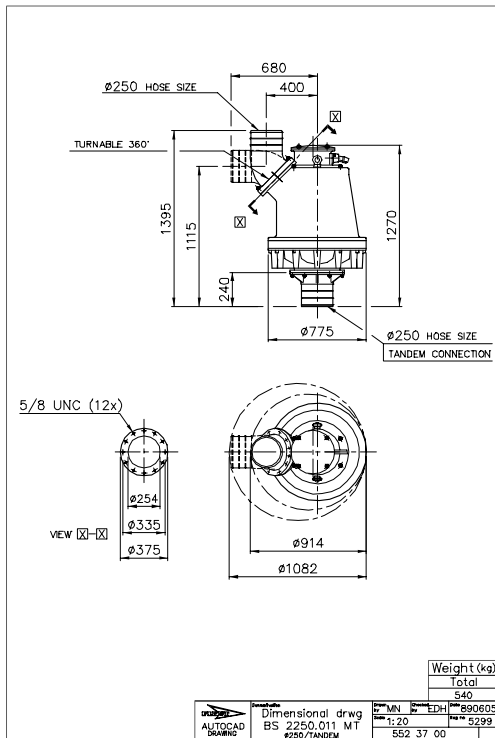
## MT, установка S



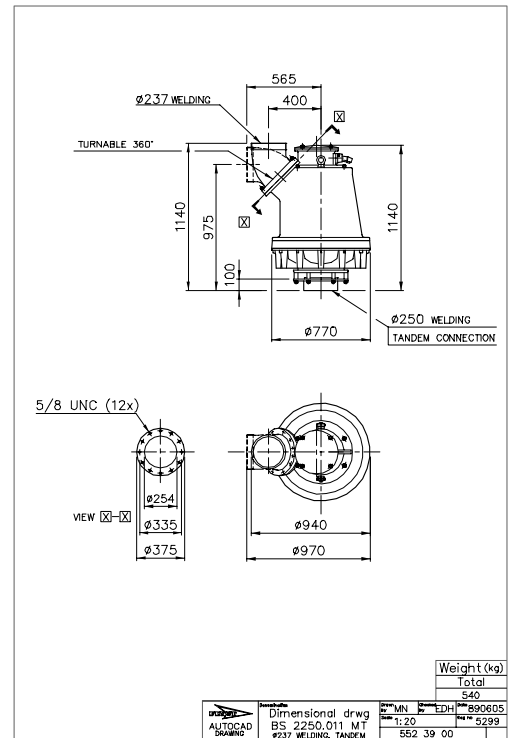
## MT, установка S

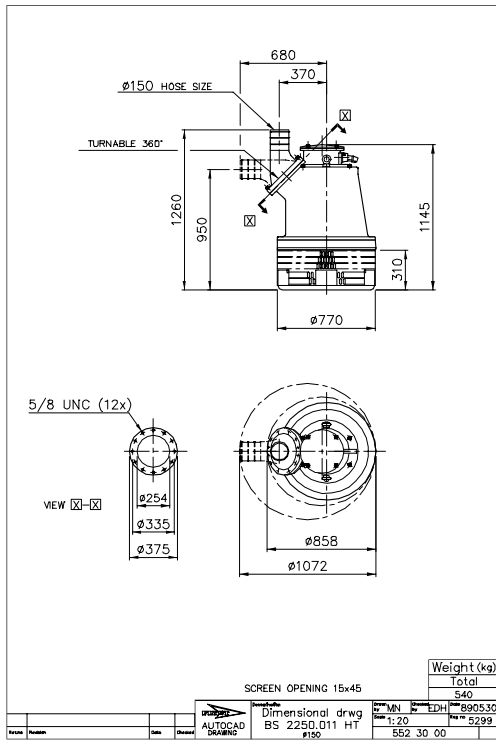
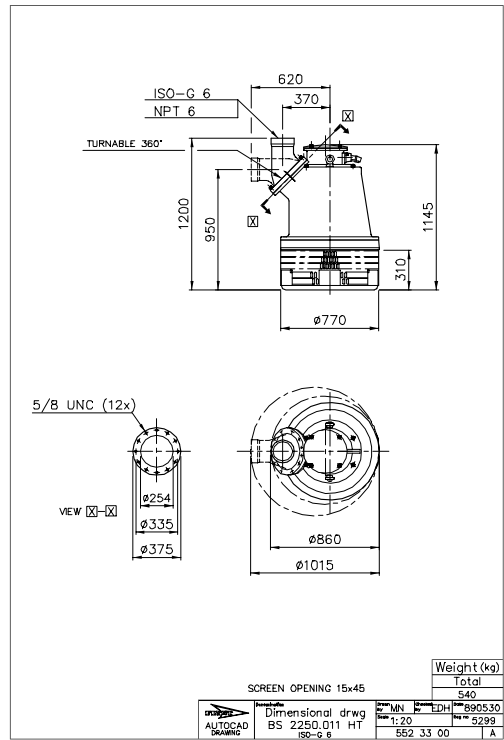
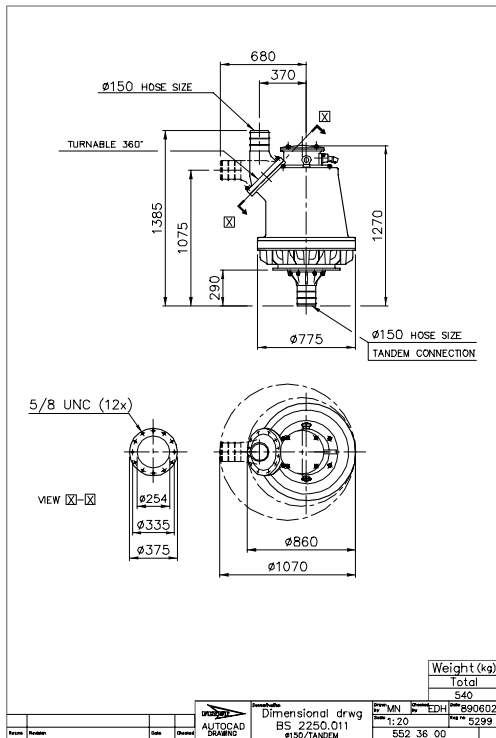


## MT, установка S



## MT, установка S



**HT, установка S**

**HT, установка S**

**HT, установка S**

**HT, установка S**
