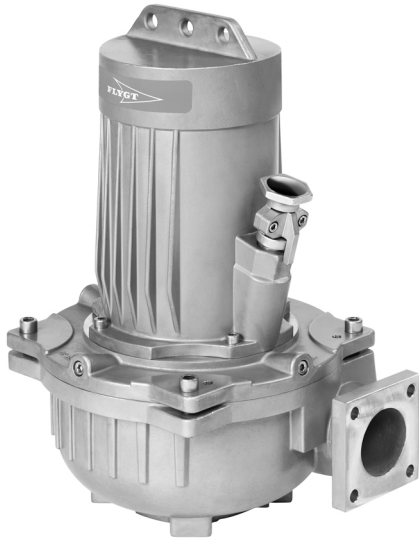


Руководство по
установке,
эксплуатации и
техническому
обслуживанию



Flygt 8053

FLYGT
a xylem brand

Содержание

| | |
|---|-----------|
| Подготовка и техника безопасности..... | 3 |
| Введение..... | 3 |
| Техника безопасности..... | 3 |
| Терминология и предупреждающие знаки для обеспечения безопасности | 3 |
| Охрана окружающей среды..... | 4 |
| Индивидуальная безопасность..... | 5 |
| Гарантийное обслуживание..... | 6 |
| Транспортирование и хранение..... | 8 |
| Осмотр изделия при получении..... | 8 |
| Осмотр упаковки..... | 8 |
| Осмотр изделия..... | 8 |
| Рекомендации по транспортированию..... | 8 |
| Подъем..... | 8 |
| Диапазон температур при перевозке, перегрузке и хранении..... | 9 |
| Указания по хранению..... | 10 |
| Описание изделия..... | 11 |
| Конструкция насоса..... | 11 |
| Контрольно-диагностическое оборудование..... | 13 |
| Табличка технических данных..... | 13 |
| Система условных обозначений изделия..... | 14 |
| Установка..... | 15 |
| Установка насоса..... | 15 |
| Установка типа P..... | 16 |
| Установка типа S..... | 17 |
| Выполнение электрических соединений..... | 18 |
| Подключение кабеля двигателя к насосу..... | 19 |
| Подключение кабеля двигателя к стартеру и контрольно-диагностическому оборудованию..... | 20 |
| Схемы кабельных соединений..... | 21 |
| Проверка вращения рабочего колеса..... | 26 |
| Эксплуатация..... | 28 |
| Приблизительные интервалы замены цинкового анода..... | 28 |
| Пуск насоса..... | 29 |
| Техническое обслуживание..... | 30 |
| Значения крутящего момента затяжки..... | 30 |
| Замена масла..... | 31 |
| Обслуживание насоса..... | 33 |
| Осмотр..... | 33 |
| Капитальный ремонт..... | 34 |
| Порядок обслуживания в случае возникновения аварийного сигнала..... | 35 |
| Замена рабочего колеса..... | 35 |
| Демонтаж рабочего колеса..... | 36 |
| Монтаж рабочего колеса..... | 37 |

| | |
|---|-----------|
| Устранение | 39 |
| Насос не запускается..... | 39 |
| Насос не останавливается при работе с датчиком уровня..... | 40 |
| Насос самопроизвольно запускается, останавливается и снова запускается в быстрой последовательности..... | 40 |
| Насос запускается, но срабатывает защита двигателя..... | 41 |
| Насос работает, но перекачивает слишком мало воды..... | 42 |
| | |
| Техническое руководство | 43 |
| Технические данные двигателя..... | 43 |
| Ограничения применения..... | 43 |

Подготовка и техника безопасности

Введение

Цель руководства

Настоящее руководство содержит необходимую информацию по следующим вопросам:

- Установка
- Эксплуатация
- Техническое обслуживание



ОСТОРОЖНО:

Перед установкой и эксплуатацией изделия необходимо ознакомиться с настоящим руководством. Ненадлежащее использование изделия может привести к производственным травмам и повреждению имущества, а также к прекращению действия гарантии.

ПРИМЕЧАНИЕ:

Сохраните настоящее руководство для дальнейших справок и обеспечьте его доступность на объекте размещения изделия.

Техника безопасности



ПРЕДУПРЕЖДЕНИЕ:

- Во избежание травмирования оператор должен быть ознакомлен с мерами предосторожности и правилами безопасной эксплуатации.
- Несоблюдение рекомендаций настоящего руководства относительно эксплуатации, установки или технического обслуживания может привести к смертельному исходу, производственным травмам и повреждению оборудования. Это относится к любого рода модификациям оборудования или использованию деталей, не поставляемых компанией Xylem. При наличии вопросов относительно надлежащего использования оборудования перед выполнением работ следует проконсультироваться с торговым представителем компании Xylem.
- Изменять процедуру технического обслуживания без согласования с уполномоченным представителем компании Xylem ЗАПРЕЩЕНО.



ОСТОРОЖНО:

Необходимо следовать инструкциям, изложенным в настоящем руководстве. Несоблюдение инструкций может привести к травмам, повреждениям или простоям.




Терминология и предупреждающие знаки для обеспечения безопасности

О предупреждающих знаках и сообщениях

Перед эксплуатацией изделия необходимо внимательно прочитать и понять предупреждающие сообщения, а также следовать изложенным в них требованиям техники безопасности. Предупреждающие знаки и сообщения призваны предотвращать следующие опасные ситуации:

- Индивидуальные несчастные случаи и проблемы со здоровьем
- Повреждение изделия
- Неисправности изделия

Степени опасности

| Степень опасности | Обозначение |
|--|--|
|  ОПАСНОСТЬ: | опасная ситуация, наступление которой приведет к смертельному исходу или тяжелой травме |
|  ПРЕДУПРЕЖДЕНИЕ: | опасная ситуация, наступление которой может привести к смертельному исходу или тяжелой травме |
|  ОСТОРОЖНО: | опасная ситуация, наступление которой может привести к легкой травме или травме средней тяжести |
| ПРИМЕЧАНИЕ: | <ul style="list-style-type: none"> • Возможная ситуация. Если не предотвратить эту ситуацию, она может привести к нежелательным последствиям. • Практические моменты, не связанные с производственными травмами. |

Категории опасностей

Категории опасностей могут либо входить в группу степеней опасности, либо приводить к замене обычного предупреждающего знака степени опасности специальными знаками.

Опасность поражения электрическим током обозначается при помощи следующего специального знака:



Опасность поражения электрическим током:

Ниже приведены примеры других возможных категорий. Они входят в группу обычных степеней опасности и могут обозначаться дополнительными знаками:

- Опасность повреждения
- Опасность отрезания
- Опасность возникновения дугового разряда

Охрана окружающей среды

Рабочая зона

Содержите станцию в чистоте.

Требования в отношении выбросов и утилизации отходов

При работе с отходами и выбросами соблюдайте следующие рекомендации:

- Надлежащим образом утилизируйте все отходы.
- Отработанная рабочая жидкость насоса подлежит утилизации в соответствии с применимыми нормативными требованиями по охране окружающей среды.

- Удаляйте пролитую жидкость в соответствии с правилами техники безопасности и охраны окружающей среды.
- Уведомляйте компетентные органы о выбросах в окружающую среду.



ОСТОРОЖНО: Радиационная опасность

НЕ допускается отправлять изделие, которое подвергалось ядерному излучению, в компанию Xylem без предварительного согласования и принятия соответствующих мер.

Электрооборудование

Для ознакомления с требованиями утилизации электрооборудования следует обратиться в местную компанию по утилизации промышленного электрооборудования.

Рекомендации по утилизации отходов

Утилизировать отходы следует в соответствии с указанными ниже правилами.

1. Соблюдайте действующие в регионе требования и нормы в области утилизации отходов, если изделие или его детали принимаются уполномоченным предприятием по утилизации отходов.
2. Если же исполнение данной рекомендации невозможно, возвратите изделие или его детали в местное представительство компании.

Индивидуальная безопасность

Общие правила безопасной работы

Правила безопасности включают следующие требования:

- Рабочую зону следует поддерживать в чистоте.
- Учитывайте опасности, связанные с наличием в рабочей зоне газов и паров.
- Избегайте опасностей, связанных с поражением электрическим током. Учитывайте риск электрического удара или вспышки дуги.
- Учитывайте опасность утопления, поражения электрическим током и ожогов.

Средства защиты

Использовать средства защиты следует в соответствии с правилами данного предприятия. Используйте на рабочем месте предохранительное оборудование:

- Каска
- Защитные очки (желательно с боковой защитой)
- Защитные ботинки
- Защитные перчатки
- Противогаз
- Защитные наушники
- Аптечка первой помощи
- Средства защиты

ПРИМЕЧАНИЕ:

Эксплуатация оборудования разрешена только при использовании средств защиты. Следует ознакомиться с информацией о средствах защиты, содержащейся в других разделах настоящего руководства.

Требования к электрическим подключениям

Электрические подключения должны выполняться квалифицированными электриками в соответствии с международными, государственными и местными нормами. Подробная информация о требованиях к электрическим подключениям содержится в соответствующем разделе данного руководства.

Опасные жидкости

Данное изделие предназначено для работы с жидкостями, которые могут представлять опасность для здоровья. При работе с данным изделием соблюдайте следующие правила.

- Персонал, работающий с биологически опасными жидкостями, должен пройти надлежащую вакцинацию против возможных инфекций.
- Соблюдайте максимально возможную чистоту.

Промывание кожи и глаз

Следуйте указанным рекомендациям в случае попадания химических веществ или вредных жидкостей в глаза или на кожу.

| Состояние | Рекомендуемые действия |
|--|--|
| Попадание химических веществ или вредных жидкостей в глаза | <ol style="list-style-type: none"> 1. Принудительно раскройте веки пальцами. 2. Промывайте глаза под текущей водой или с использованием глазной примочки, как минимум, в течение 15 минут. 3. Обратитесь к врачу. |
| Попадание химических веществ или вредных жидкостей на кожу | <ol style="list-style-type: none"> 1. Снимите загрязненную одежду. 2. Промывайте кожу водой с мылом в течение по крайней жидкостей на кожу мере 1 минуты. 3. При необходимости обратитесь к врачу. |

Контрольно-диагностическое оборудование

Для улучшения соблюдения техники безопасности следует использовать контрольно-диагностическое оборудование. В частности, к контрольно-диагностическому оборудованию относятся следующие устройства:

- индикаторы уровня;
- температурные датчики;

Гарантийное обслуживание

Пределы действия гарантии

XYLEM обязуется устранить неисправности изделий, изготовленных XYLEM, на следующих условиях:

- Неисправности вызваны дефектами в конструкции, материалах или при производстве.
- О неисправности было сообщено представителю компании в течение срока действия гарантийных обязательств.
- Не нарушены условия эксплуатации, изложенные в данном руководстве.
- Контрольно-диагностическое оборудование, входящее в изделие, подсоединено надлежащим образом и корректно функционирует.
- Все работы по ремонту и обслуживанию выполнял уполномоченный персонал компании Xylem.
- Используются только фирменные запасные части компании Xylem.
- Для изделий с допуском Ex используются только запасные части и комплектующие с аналогичным допуском, одобренные сертифицированным по стандарту Ex представителем компании Xylem.

Ограничения гарантии

Гарантийное обслуживание не предоставляется в следующих случаях:

- Некачественное техническое обслуживание
- Неправильная установка
- Конструкционные изменения, выполненные без согласования с уполномоченными представителями компании Xylem

- Неправильное выполнение ремонтных работ
- Нормальный износ

Компания Хулет не несет ответственности за нижеперечисленные ситуации:

- За человеческие травмы
- За повреждения оборудования
- За финансовые потери

Предъявление гарантийных претензий

Изделия компании Хулет обладают высоким качеством исполнения, надежными эксплуатационными характеристиками и высоким сроком службы. Если все же возникает необходимость подачи заявки на гарантийное обслуживание, следует обратиться к представителю по продаже и обслуживанию.

Запасные части

Компания Хулет гарантирует наличие запасных частей в течение 15 лет после прекращения производства данного изделия.

Транспортирование и хранение

Осмотр изделия при получении

Осмотр упаковки

1. Проверьте комплект на предмет поврежденных или утерянных при доставке элементов.
2. Впишите все поврежденные или утерянные элементы в квитанцию получения и грузовую накладную.
3. Зарегистрируйте претензию к транспортной компании при наличии нарушений. Если изделие было получено через дистрибьютора, подайте претензию непосредственно дистрибьютору.

Осмотр изделия

1. Распакуйте изделие. Утилизируйте все упаковочные материалы в соответствии с местными нормами.
2. Осмотрите изделие на предмет возможных повреждений. Проверьте комплектность по комплекточной ведомости.
3. Если изделие закреплено винтами, болтами или ремнями, освободите его от них. Из соображений безопасности следует соблюдать осторожность при работе с гвоздями и ремнями.
4. В случае проблем обратитесь в местное торговое представительство.

Рекомендации по транспортированию

Меры предосторожности



ОПАСНОСТЬ: Опасность раздавливания

Опасность затягивания или раздавливания подвижными частями. Перед началом технического обслуживания следует обесточить насос и заблокировать подачу электрической энергии. Несоблюдение этого правила может привести к смертельному исходу или тяжелой травме.

Положение и крепление

Допускается транспортировка устройства как в горизонтальном, так и вертикальном положении. Убедитесь в том, что во время транспортировки устройство надежно закреплено, чтобы предотвратить его смещение или падение.

Подъем

Перед началом работы нужно обязательно проверить подъемное оборудование и инструмент.



ПРЕДУПРЕЖДЕНИЕ: Опасность раздавливания

1) При подъеме допускается использовать только специальные точки подъема. 2) Используйте только соответствующее подъемное оборудование и обеспечьте надежный захват груза стропами. 3) Обязательно используйте средства индивидуальной защиты. 4) Не стойте вблизи канатов и подвешенных грузов.

ПРИМЕЧАНИЕ:

Запрещается поднимать агрегат за кабели или шланги.

Грузоподъемное оборудование

Для перемещения изделия всегда следует использовать подъемное оборудование. Оно должно соответствовать следующим требованиям:

- Минимальная высота (для получения информации обратитесь к представителю компании по продажам и обслуживанию) между подъемным крюком и поверхностью должна быть достаточной для подъема насоса.
- Подъемное оборудование должно обеспечивать подъем и опускание изделия в строго вертикальном направлении, желателен без необходимости смены положения подъемного крюка.
- Подъемное оборудование должно быть надлежащим образом зафиксировано и находиться в исправном состоянии.
- Грузоподъемность оборудования должна допускать подъем цельной конструкции. К работе на данном оборудовании следует допускать только квалифицированный персонал.
- Подъем изделия для проведения ремонтных работ следует производить с помощью двух подъемно-транспортных устройств.
- Грузоподъемность подъемно-транспортного оборудования должна обеспечивать подъем изделия вместе с оставшейся в нем перекаченной средой.
- Подъемным оборудованием разрешается поднимать груз, масса которого не превышает допустимую грузоподъемность оборудования.



ОСТОРОЖНО: Опасность раздавливания

Слишком громоздкое подъемное оборудование может привести к травме. Нужно выполнить анализ рисков.

Диапазон температур при перевозке, перегрузке и хранении

Обращение с изделием при температуре заморзания

При температурах ниже точки заморзания, изделие и все установленное оборудование, включая подъемное, требует исключительно осторожного обращения. Перед запуском прогрейте изделие до температуры выше точки заморзания. При температурах ниже точки заморзания избегайте проворачивания рабочего колеса/пропеллера вручную. Рекомендуемый метод прогрева изделия - погружение в перемешиваемую или перекачиваемую жидкость.

ПРИМЕЧАНИЕ:

Использование открытого огня для оттаивания насоса строго запрещено.

Изделие при поставке

Если изделие находится в том же состоянии, что и при отгрузке с завода (никакой упаковочный материал не был поврежден), то допустимый диапазон температуры при транспортировке, перемещении и хранении составляет от -50°C (-58°F) до $+60^{\circ}\text{C}$ ($+140^{\circ}\text{F}$).

Если изделие подвергалось охлаждению до температур ниже точки заморзания, перед запуском необходимо дождаться выравнивания его температуры с температурой жидкости в резервуаре.

Извлечение изделия из жидкости

Изделие защищено от заморзания при работе в жидкости или будучи погруженным в жидкость, но рабочее колесо/пропеллер и уплотнение вала могут заморзнуть, если насос будет вынут из жидкости и оставлен при температуре воздуха ниже нуля.

Изделия, оборудованные внутренней системой охлаждения, заполняются смесью воды и 30% гликоля. Эта смесь остается текучей жидкостью при температурах до -13°C (9°F). Ниже -13°C (9°F) вязкость возрастает так, что гликолевая смесь теряет свойства

текучести. Однако водно-гликолевая смесь не отвердевает полностью и не может нанести вреда изделию.

Следуйте этим инструкциям, чтобы избежать повреждения насоса вследствие замерзания:

1. Слейте всю перекачиваемую жидкость, если это применимо.
2. Проверьте на содержание недопустимого количества воды все жидкости, использующиеся для смазки и охлаждения (масло и водно-гликолевые смеси). При необходимости замените.

Указания по хранению

Место хранения

Изделие должно храниться в закрытом и сухом месте, защищенном от тепла, загрязнений и вибраций.

ПРИМЕЧАНИЕ:

- Изделие следует защищать от воздействия влаги, теплового воздействия и механических повреждений.
 - Запрещается ставить тяжелые предметы на изделие в упаковке.
-

Длительное хранение

Если насос хранился более шести месяцев, необходимо выполнить следующие действия:

- Перед эксплуатацией насоса после хранения необходимо осмотреть его, обращая особое внимание на уплотнения и ввод кабеля.
- Для предотвращения спекания уплотнений необходимо прокручивать рабочее колесо/пропеллер от руки каждый второй месяц.

Описание изделия

Конструкция насоса

Данный насос относится к классу погружных насосов и оснащен электродвигателем.

Области применения

Изделие предназначено для перемещения сточных вод, шлама, неочищенной или чистой воды. Всегда следуйте ограничениям, изложенным в разделе [Ограничения применения](#). При наличии вопросов относительно надлежащего использования оборудования перед выполнением работ следует проконсультироваться с торговым представителем компании.



ОПАСНОСТЬ: Опасность взрыва/пожара

При установке в огне- и взрывоопасных условиях следует соблюдать особые правила. Не допускается установка изделия и вспомогательного оборудования в опасной зоне, если они не являются взрывозащищенными и искробезопасными. Если изделие сертифицировано согласно EN/ATEX, MSHA или FM, просмотрите всю информацию по взрывобезопасности, прежде чем предпринимать какие-либо дальнейшие действия.

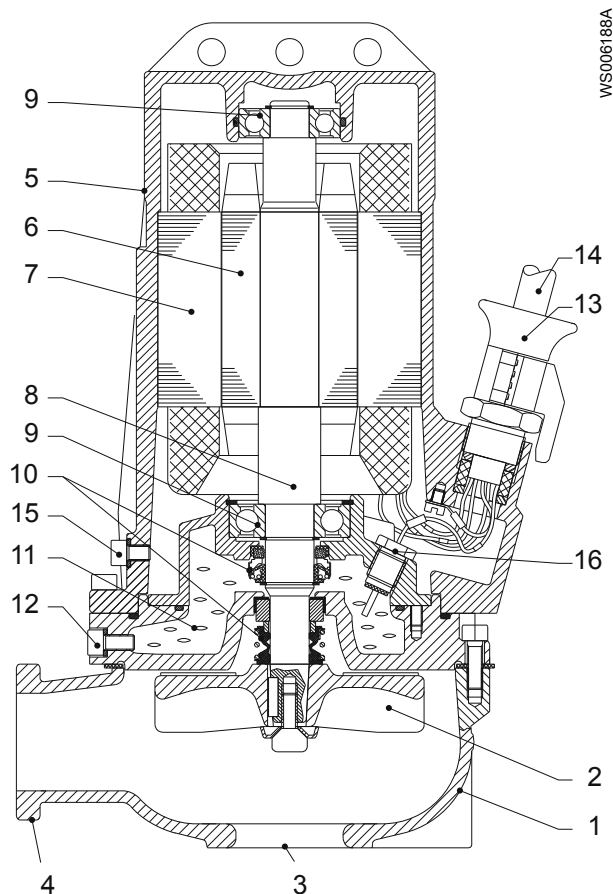
Запасные части

- Вносить модификации и изменения в изделие и установку разрешается только после согласования с компанией Xylem.
- Для обеспечения технической совместимости необходимо использовать только фирменные запасные части и комплектующие, разрешенные компанией Xylem. Использование других деталей приведет к прекращению действия гарантии и возможности заявления претензий на компенсацию. Для получения дополнительной информации обратитесь к уполномоченному представителю компании Xylem.

Класс давления

| | |
|----|---------------|
| LT | Низкий напор |
| MT | Средний напор |
| HT | Высокий напор |

Детали



| Номер | Обозначение | Описание |
|-------|------------------------|---|
| 1 | Кожух насоса | — |
| 2 | Рабочее колесо | Рабочее колесо типа D |
| 3 | Впускное отверстие | — |
| 4 | Выпускное отверстие | — |
| 5 | Корпус статора | Дополнительную информацию о двигателе см. в разделе Технические данные двигателя (стр. 43) |
| 6 | Ротор | — |
| 7 | Статор | — |
| 8 | Вал | Вал изготовлен из нержавеющей стали и имеет встроенный ротор. |
| 9 | Подшипники | Однорядные шарикоподшипники |
| 10 | Торцовые уплотнения | Внутреннее уплотнение: оксид алюминия (Al ₂ O ₃)/углерод Внешнее уплотнение: карбид кремния/карбид кремния |
| 11 | Корпус системы смазки | Корпус системы смазки содержит хладагент, который смазывает и охлаждает уплотнения. Корпус выполняет роль буфера между перекачиваемой жидкостью и блоком привода. |
| 12 | Пробка масляной камеры | — |

| Номер | Обозначение | Описание |
|-------|------------------|----------|
| 13 | Ввод кабеля | – |
| 14 | Кабель | – |
| 15 | Контрольный винт | – |
| 16 | Датчик | – |

Контрольно-диагностическое оборудование

Следующая информация относится к оборудованию для мониторинга.

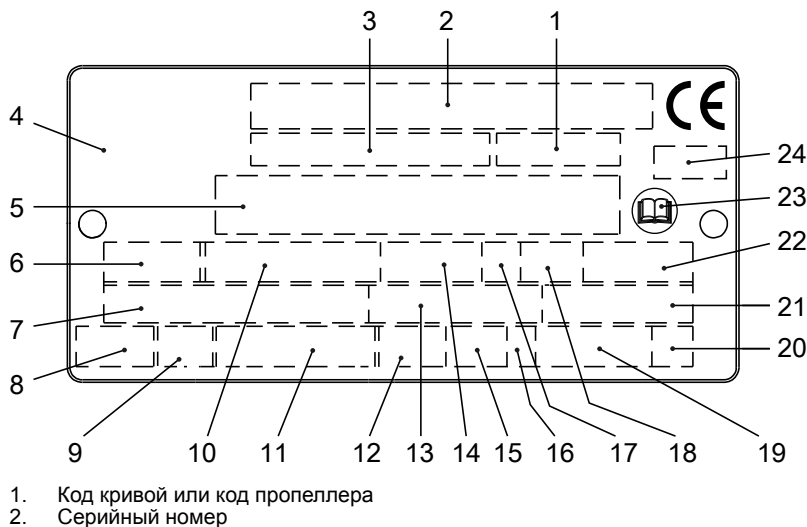
- Статор содержит три последовательно соединенных термоконтакта, которые подают сигнал тревоги и останавливают насос в случае перегрева.
- Термоконтакты размыкаются при температуре 125°C.
- Термоконтакты утвержденных насосов необходимо подключить к панели управления.
- Детектор воды должен быть подсоединен к реле OMRON оборудования для мониторинга типа 61 F-GP или аналогичному оборудованию.
- Оборудование для мониторинга должно иметь исполнение, исключающее возможность автоматического перезапуска.
- На ярлыке соединительной коробки указано, снабжен ли насос дополнительными датчиками.

Дополнительные датчики

Детектор воды Детектор воды служит для обнаружения воды, проникшей в корпус системы смазки или корпус статора вследствие нарушения герметичности или повреждения кабеля. Головка детектора воды представляет собой неактивный электрод, расположенный в корпусе статора или системы смазки. Реле в цепи управления измеряет сопротивление между детекторной головкой и корпусом. Если в корпусе присутствует только воздух или масло, сопротивление составляет более 5000 Ом. Если в корпус поступает вода, сопротивление уменьшается до 300 – 500 Ом.

Табличка технических данных

Табличка технических данных представляет собой металлическую бирку, размещенную на основном корпусе изделий. Она содержит информацию о спецификациях изделия. На специально одобренных изделиях также имеется табличка с утверждением.



WS006257A

3. Номер изделия
4. Страна изготовления
5. Дополнительные данные
6. Число фаз; вид тока; частота
7. Номинальное напряжение
8. Термозащита
9. Класс термоизоляции
10. Номинальная мощность на валу
11. Международный стандарт
12. Степень защиты
13. Номинальный ток
14. Номинальная частота вращения
15. Максимальная глубина погружения
16. Направление вращения: L = влево, R = вправо
17. Класс нагрузки
18. Коэффициент нагрузки
19. Масса изделия
20. Кодовая буква заторможенного ротора
21. Коэффициент мощности
22. Максимальная температура окружающей среды
23. Ознакомьтесь с руководством по установке
24. Орган сертификации, только для EN-одобренных взрывобезопасных (Ex) продуктов

Рис. 1: Табличка технических данных

Система условных обозначений изделия

Инструкция для чтения

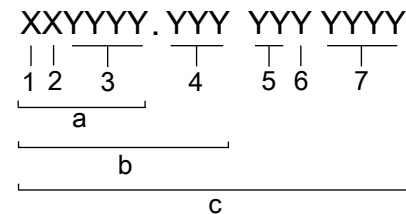
В этом разделе кодовые символы обозначаются следующим образом:

X = буква

Y = цифра

Различные типы кодов маркируются с помощью a, b и c. Кодовые параметры маркируются с помощью цифр.

Коды и параметры



WS0006265B

| Тип выноски | Номер | Индикация |
|-------------|-------|------------------------|
| Тип кода | a | Номер модели |
| | b | Код изделия |
| | c | Серийный номер |
| Параметр | 1 | Гидравлическая сторона |
| | 2 | Тип установки |
| | 3 | Код продаж |
| | 4 | Версия |
| | 5 | Год выпуска |
| | 6 | Технологический режим |
| | 7 | Порядковый номер |

Установка

Установка насоса

Перед тем как приступить к работе, внимательно прочтите инструкции по технике безопасности в главе *Подготовка и техника безопасности* (стр. 3).



ОПАСНОСТЬ: Опасность поражения электрическим током

Перед работой с блоком убедитесь в том, что блок и панель управления обесточены и подача энергии невозможна. Это также относится к цепи управления.



ОПАСНОСТЬ: Опасность вдыхания

Прежде чем войти в рабочую зону, убедитесь, что в атмосфере достаточно кислорода и нет токсичных газов.

Опасная атмосфера



ОПАСНОСТЬ: Опасность взрыва/пожара

При установке в огне- и взрывоопасных условиях следует соблюдать особые правила. Не допускается установка изделия и вспомогательного оборудования в опасной зоне, если они не являются взрывозащищенными и искробезопасными. Если изделие сертифицировано согласно EN/ATEX, MSHA или FM, просмотрите всю информацию по взрывобезопасности, прежде чем предпринимать какие-либо дальнейшие действия.



ПРЕДУПРЕЖДЕНИЕ: Опасность взрыва/пожара

Запрещается устанавливать изделия, сертифицированные CSA, в условиях, классифицируемых как опасные согласно национальным электрическим нормам ANSI/NFPA 70–2005.

Общие требования

Предъявляются следующие требования:

- Проверьте правильность установки по габаритному чертежу насоса.

Перед установкой насоса выполните следующие действия:

- Обеспечьте ограждение рабочей зоны с применением надлежащего защитного ограждения, например, поручня.
- Убедитесь, что оборудование расположено правильно и установка не может опрокинуться или упасть в процессе установки.
- Перед выполнением сварочных работ или перед использованием электрических ручных инструментов убедитесь в отсутствии опасности взрыва.
- Убедитесь, что кабель и ввод кабеля не были повреждены при транспортировке.
- Перед установкой насоса удалите весь мусор и отходы в колодце, впускной системе и выпускном трубопроводе.

ПРИМЕЧАНИЕ:

- Запрещена эксплуатация насоса без рабочей жидкости.
- Запрещено применять усилие при подключении трубопровода к насосу.

Законодательные нормы

Обеспечьте надлежащую вентиляцию канализационной станции в соответствии с местными нормативными актами.

Крепежные детали

- Используйте только крепежные детали подходящего типоразмера, изготовленные из соответствующего материала.
- Ослабленные коррозией крепежные детали подлежат замене.
- Все крепежные детали должны быть затянуты надлежащим образом; все крепежные детали на месте.

Установка типа Р

Вариант Р предполагает, что насос устанавливается на неподвижном напорном патрубке и работает полностью или частично погруженным в перекачиваемую жидкость. Следующие требования и инструкции применимы только в том случае, если установка выполняется по габаритному чертежу.

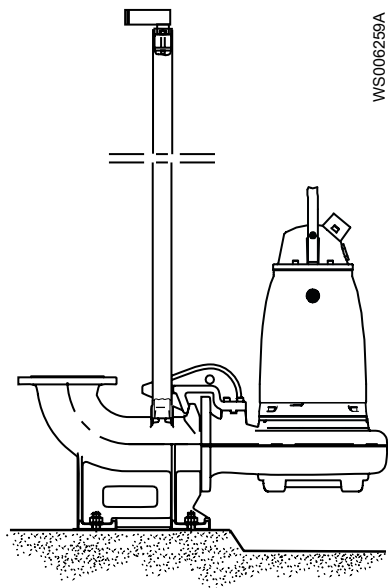


Рис. 2: Установка типа Р

Требуются следующие дополнительные компоненты:

- Направляющие штанги
 - Кронштейн направляющей штанги для крепления направляющих штанг к раме или в верхней части колодца
 - Держатель кабеля для держания кабеля
 - Рама (с крышками), к которой могут быть прикреплены верхний кронштейн направляющих штанг и держатель кабеля
 - Напорный патрубок для подсоединения насоса к напорному трубопроводу
Напорный патрубок имеет фланец для подсоединения к фланцу корпуса насоса и кронштейн для закрепления направляющих стоек.
 - Крепления для выпускного трубопровода
 - Анкерные болты
1. Установите раму:
 - а) Поставьте раму на место и выровняйте по горизонтали.
 - б) Закрепите ее на месте цементом.
 2. Закрепите анкерные болты цементом.
Тщательно выровняйте и расположите выпускной трубопровод относительно рамы.
 3. Расположите напорный патрубок и затяните гайки.
 4. Установите направляющие штанги:

- a) Зафиксируйте направляющие штанги в кронштейне.
 - b) Убедитесь, что направляющие штанги стоят вертикально. Используйте уровень или отвес.
5. Подсоедините напорный трубопровод к напорному патрубку.
 6. Опустите насос по направляющим штангам.
В нижнем положении насос автоматически соединится с выпускным трубопроводом.
 7. Закрепите кабель двигателя:
 - a) Прикрепите к насосу и раме подъемное устройство постоянного действия. Например, используйте цепь из нержавеющей стали со скобами.
 - b) Прикрепите кабель к держателю.
Убедитесь, что кабель не всасывается во впуск насоса и что он не слишком сильно изогнут и не зажат. При большой глубине установки следует использовать поддерживающие стропы.
 - c) Соедините кабель двигателя, стартер и аппаратуру контроля согласно отдельной инструкции.
Убедитесь, что рабочее колесо вращается правильно. Для получения дополнительной информации см. [Проверка вращения рабочего колеса](#). (стр. 26).

Перед запуском насоса удалите из колодца весь мусор.

Установка типа S

В варианте S насос является транспортируемым и предназначен для работы полностью или частично погруженным в перекачиваемую жидкость. Насос оборудован соединением для шланга или трубопровода и крепится к опорной стойке.

Следующие требования и инструкции применимы только в том случае, если установка выполняется по габаритному чертежу. Для получения информации о различных типах установки см. «Перечень деталей».

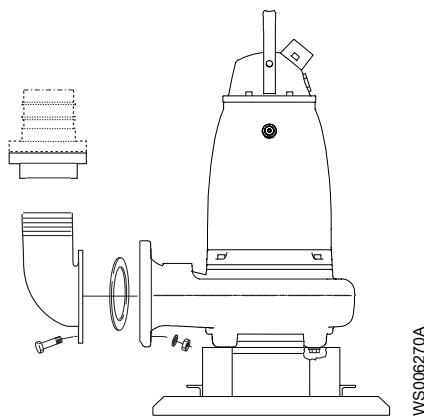


Рис. 3: Установка типа S

1. Проложите кабель, чтобы не было изгибов под острым углом. Убедитесь, что он нигде не пережат и что его не засосет во входной канал насоса.
2. Подсоедините напорную линию.
3. Опустите насос в колодец.
4. Установите насос на основание и убедитесь, что он не может опрокинуться или утонуть.
В ином случае насос может быть подвешен за подъемную цепь над дном колодца. Убедитесь, что вращение не начнется при запуске или в процессе работы насоса.
5. Соедините кабель двигателя, стартер и аппаратуру контроля согласно отдельной инструкции.

Убедитесь, что рабочее колесо вращается правильно. Дополнительную информацию см. в разделе [Проверка вращения рабочего колеса](#). (стр. 26).

Выполнение электрических соединений

Общие меры предосторожности



ОПАСНОСТЬ: Опасность поражения электрическим током

Перед работой с блоком убедитесь в том, что блок и панель управления обесточены и подача энергии невозможна. Это также относится к цепи управления.



ПРЕДУПРЕЖДЕНИЕ: Опасность поражения электрическим током

Опасность поражения электрическим током или получения ожога. Сертифицированный электрик должен проверить правильность выполнения всех электромонтажных работ. Соблюдайте местное законодательство и нормативные акты.



ПРЕДУПРЕЖДЕНИЕ: Опасность поражения электрическим током

Неправильное выполнение электрических подключений, дефекты или повреждения продукта могут создать опасность поражения электрическим током или взрыва. Осмотрите оборудование, чтобы убедиться в отсутствии повреждения кабелей, трещин в корпусе или другого повреждения. Проверьте правильность электрических соединений.



ПРЕДУПРЕЖДЕНИЕ: Опасность раздавливания

Опасность автоматического перезапуска.



ОСТОРОЖНО: Опасность поражения электрическим током

Не допускайте сильного перегиба и повреждения кабелей.

ПРИМЕЧАНИЕ:

Утечка в электрические детали может привести к повреждению оборудования и перегоранию плавкого предохранителя. Концы кабеля должны быть всегда сухими.

Требования

При электрических подключениях необходимо соблюдать следующие рекомендации:

- Перед подключением насоса к коммунальной электросети следует уведомить энергоснабжающую организацию. Насос, подключенный к коммунальной электросети, при пуске может вызывать мерцание ламп накаливания.
- Напряжение сети и частота должны соответствовать спецификациям, указанным на табличке технических данных. Если насос можно подключать к сетям с различным напряжением, то подключенное напряжение указывается на желтой наклейке, размещаемой рядом с вводом кабеля.
- Плавкие предохранители и прерыватели должны быть рассчитаны на соответствующую силу тока, а защита от перегрузки (датчик защиты двигателя) должна быть установлена на номинальный ток согласно табличке технических данных и, если возможно, схеме проводки. Пусковой ток при прямом пуске от сети может в шесть раз превышать номинальный ток.
- Номинальное значение тока предохранителей и кабелей должно соответствовать местным стандартам и требованиям.

- Если предполагается работа в повторно-кратковременном режиме, то насос должен быть оснащен аппаратурой контроля, поддерживающей работу в таком режиме.
- Если это указано в табличке технических данных, то электродвигатель может работать от источников питания с различным напряжением.
- Термоконттакты/терморезисторы должны использоваться.

Кабели

Далее приведены требования, которые следует соблюдать при монтаже кабелей:

- Кабели должны быть в хорошем состоянии, не иметь резких изгибов и не должны быть пережаты.
- Кабельная оболочка не должна быть повреждена. На ней не должно быть зазубрин или тисненых маркировок в месте кабельного ввода.
- Уплотнительная муфта кабельного ввода и уплотнительные шайбы должны соответствовать наружному диаметру кабеля.
- Минимальный радиус изгиба кабеля не должен быть ниже допустимого значения.
- Если кабель уже использовался, перед его установкой необходимо отрезать от него небольшой кусок, чтобы уплотнительная муфта кабельного ввода не уплотняла кабель в прежнем изношенном месте. Если наружная оплетка кабеля повреждена, следует заменить кабель. Обратитесь к местному представителю по продаже и обслуживанию.
- Следует учитывать, что на длинных кабелях может иметь место падение напряжения. Номинальное напряжение блока привода представляет собой напряжение, измеренное в точке соединения кабеля в насосе.
- [™]У кабелей SUBCAB медная фольга с витой пары должна быть обрезана.

Заземление

Заземление должно быть выполнено в строгом соответствии с местными нормами и правилами.



ОПАСНОСТЬ: Опасность поражения электрическим током

Все электрооборудование должно быть заземлено. Проверьте правильность подключения провода заземления. Периодически проверяйте электрическую систему на предмет целостности заземления.



ПРЕДУПРЕЖДЕНИЕ: Опасность поражения электрическим током

Если кабель двигателя ошибочно выдернут, заземляющий провод должен отключаться от зажима в последнюю очередь. Убедитесь, что провод заземления длиннее фазных проводов с обоих концов кабеля.



ПРЕДУПРЕЖДЕНИЕ: Опасность поражения электрическим током

Опасность поражения электрическим током или получения ожога. Если существует вероятность контакта с жидкостью, которая также контактирует с насосом или перекачиваемой средой, необходимо подключить дополнительное устройство защиты от отказа заземления к соединению заземления.

Подключение кабеля двигателя к насосу

ПРИМЕЧАНИЕ:

Утечка в электрические детали может привести к повреждению оборудования и перегоранию плавкого предохранителя. Конец кабеля двигателя должен оставаться сухим.

1. Удалите клемму кабеля (дополнительно), выкрутив винты с шестигранной головкой.
2. Удалите кабельный ввод из корпус статора.

3. Снимите корпус статора.
Откроется доступ к клеммной колодке/соединениям закрытого конца.
4. Посмотрите на табличке технических данных, какие соединения необходимы для подключения к источнику питания.
5. Подключитесь к клеммной колодке/соединениям закрытого конца в соответствии с характеристиками питания.
6. Подключите силовые провода (L1, L2, L3 и заземление) в соответствии с применимой схемой кабельных соединений.
Провод заземления должен быть на 50 мм (2,0 дюймов) длиннее, чем фазовые провода в соединительной коробке блока.
7. Убедитесь в том, что насос правильно заземлен.
8. Установите корпус статора.
9. Установите кабельный ввод и клемму кабеля (дополнительно) и затем затяните клемму.

Подключение кабеля двигателя к стартеру и контрольно-диагностическому оборудованию



ОПАСНОСТЬ: Опасность взрыва/пожара

При установке в огне- и взрывоопасных условиях следует соблюдать особые правила. Не допускается установка изделия и вспомогательного оборудования в опасной зоне, если они не являются взрывозащищенными и искробезопасными. Если изделие сертифицировано согласно EN/ATEX, MSHA или FM, просмотрите всю информацию по взрывобезопасности, прежде чем предпринимать какие-либо дальнейшие действия.

ПРИМЕЧАНИЕ:

- Насос оснащается тепловыми реле.
- Термоконттакты не должны подвергаться напряжению, превышающему 250 В; максимальный ток размыкания составляет 4 А. Рекомендуется подключение к источнику напряжения 24 В посредством отдельных предохранителей, что позволяет защитить другое автоматическое оборудование.

1. Если насос снабжен термоконттактами, подключите контрольные провода T1 и T2 к аппаратуре контроля .

Если температура перекачиваемой жидкости превышает 40°C (104°F), не подключайте провода T1 и T2 к термоконттактам.

ПРИМЕЧАНИЕ:

У изделий, сертифицированных для эксплуатации во взрывоопасных зонах (Ex), термоконттакты должны быть постоянно подключены, независимо от температуры окружающей среды.

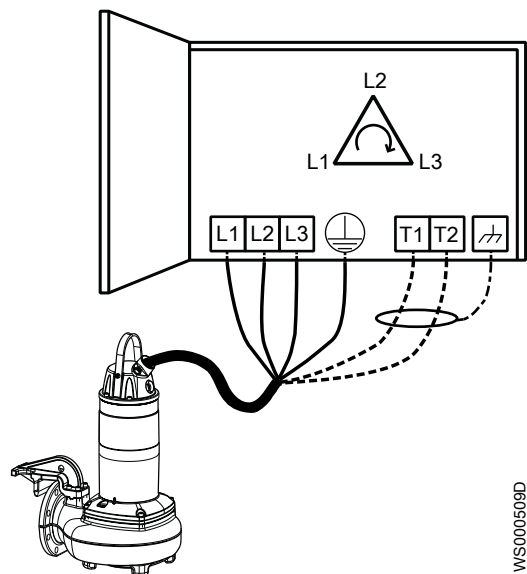
2. Подключите провода питания (L1, L2, L3 и заземление) к оборудованию стартера. Информацию о последовательности фаз и цветовой кодировке проводов см. в разделе [Схемы кабельных соединений](#) (стр. 21).
3. Проверьте функционирование контрольно-диагностического оборудования:
 - a) Убедитесь в том, что сигналы и функция расцепления (размыкания) работают надлежащим образом.
 - b) Убедитесь, что реле, лампы, предохранители и соединения находятся в исправном состоянии.

Замените все неисправное оборудование.

Схемы кабельных соединений

Описание

Данный раздел содержит общие сведения о подключении. В нем приводятся также схемы кабельных соединений, в которых показаны альтернативные варианты соединения для использования с различными кабелями и источниками питания.

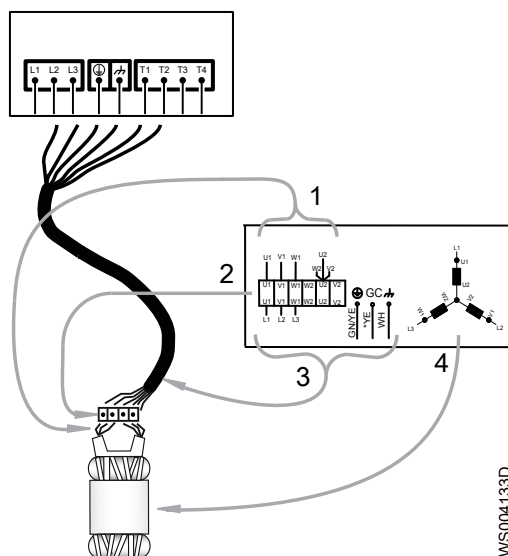


WS000509D

Рис. 4: Порядок чередования фаз

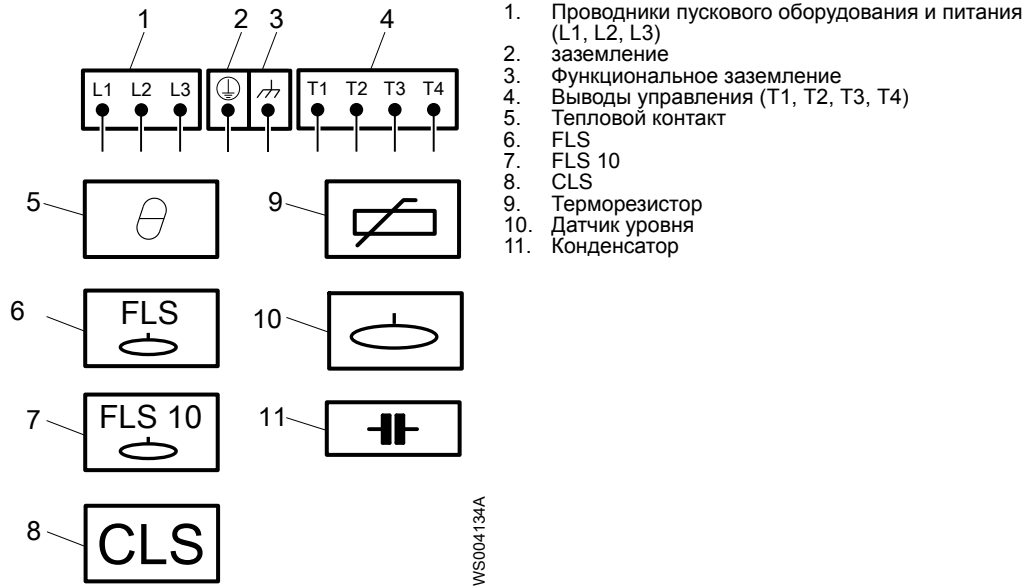
Расположение подключений

На рисунках в настоящем разделе показано, как следует понимать обозначения клеммных колодок.



1. Выводы обмотки статора
2. Соединительный щиток
3. Выводы кабеля питания
4. Статор (на рисунке показано внутреннее соединение)

WS0004133D



Стандартная цветовая маркировка

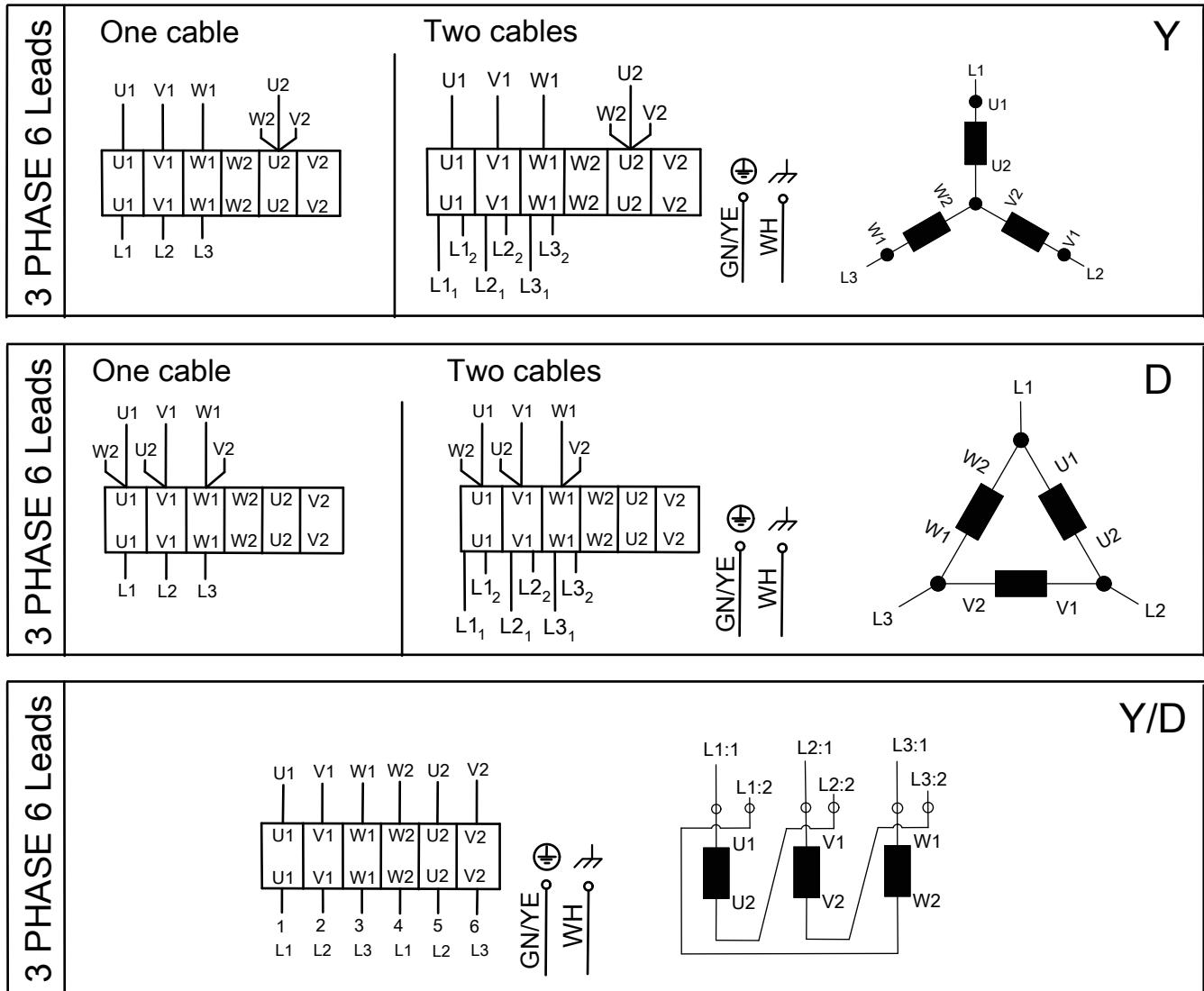
| Код | Описание |
|------|---------------|
| BN | Коричневый |
| BK | Черный |
| WH | Белый |
| OG | Оранжевый |
| GN | Зеленый |
| GNYE | Зелено-желтый |
| RD | Красный |
| GY | Серый |
| BU | Синий |
| YE | Желтый |

Цвета и маркировки проводников

| Motor connection | | Mains | | SUBCAB 7GX | HCR S07E6E5 H07RN-F | SUBCAB 4GX |
|--|--|-------|-----|------------|------------------------|------------|
| | | 1 ~ | 3 ~ | | | |
| Colors and marking of main leads | | 1 | L1 | BK 1 | BK 1 | BN |
| COLOR STANDARD BN = Brown BK = Black WH = White OG = Orange GN = Green GN/YE = Green-Yellow RD = Red GY = Grey BU = Blue YE = Yellow *SUBCAB AWG ** Ground Conductor is stranded around cores GC=Ground Check | | 2 | L2 | BK 2 | BK 2 | BK |
| | | 3 | L3 | BK 3 | BK 3 | GY |
| | | | L1 | BK 4 | BK 4 | - |
| | | | L2 | BK 5 | BK 5 | - |
| | | | L3 | BK 6 | BK 6 | - |
| | | | | GN/YE | GN/YE | GN/YE |
| 775 05 00 (REV 4) | | | | | | |

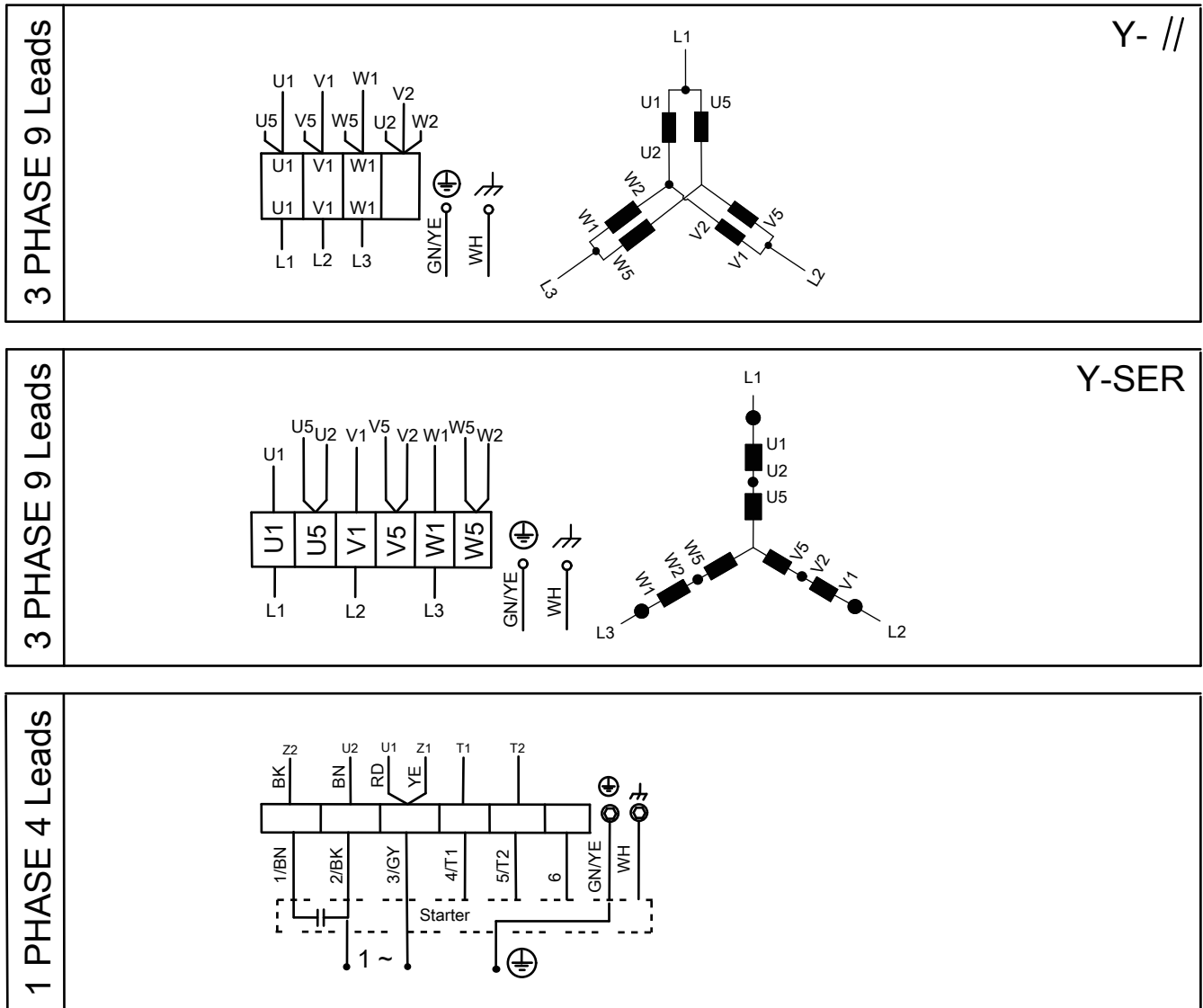
WS004720B

Разъемы двигателя



WS004721B

Рис. 5: 3-фазный, 6 контактов

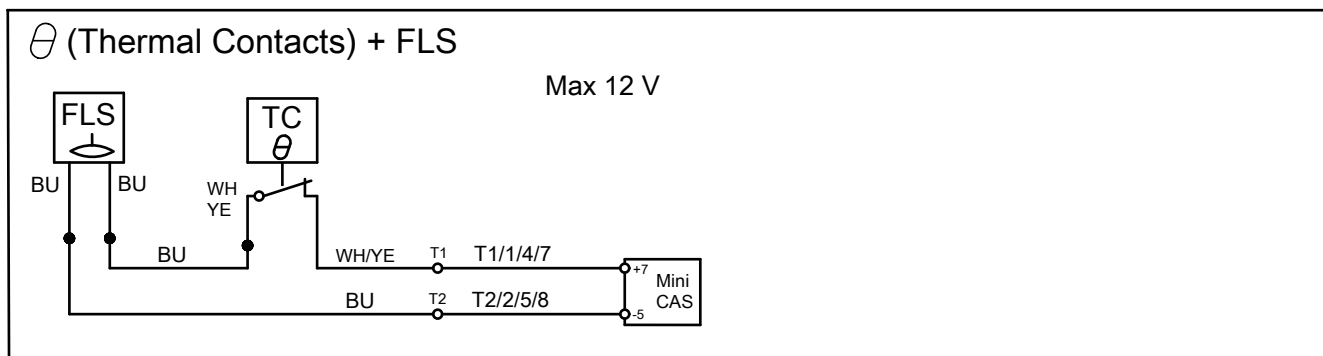
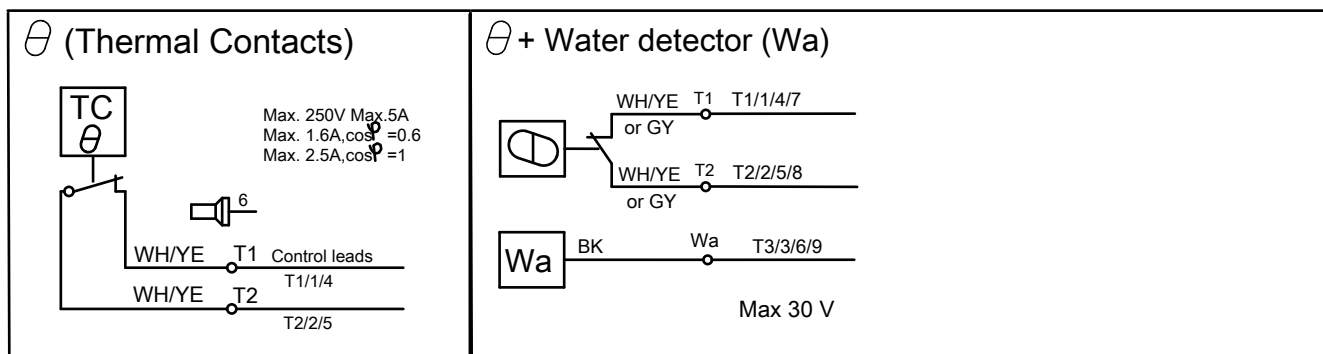


WS004722B

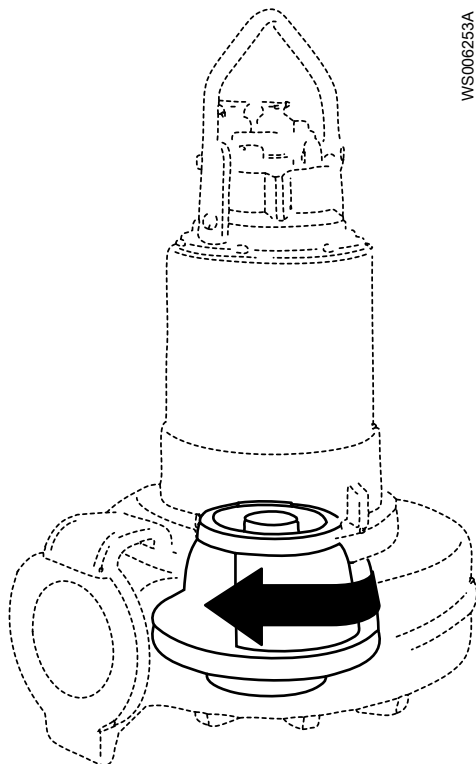
Рис. 6: 3-фазный, 9 контактов и 1-фазный

Подключение датчиков

| SENSORS | Control | SUBCAB 7GX & 4GX | HCR S07E6E5 7GX | H07RN-F 10GX | SUBCAB 7x1.5 |
|---------|---------|---------------------|--------------------|-----------------|--------------|
| | T1 | WH T1 | BK 4 | BK 7 | 1 |
| | T2 | WH T2 | BK 5 | BK 8 | 2 |
| | T3 | - | BK 6 | BK 9 | 3 |



WS004723B



Правильное направление - по часовой стрелке, если смотреть на насос сверху.

4. Если рабочее колесо вращается не в том направлении, выполните одно из следующих действий:

- В случае однофазного двигателя обратитесь в местное представительство по продажам и обслуживанию.
- Если двигатель трехфазный, поменяйте местами два фазовых провода и попробуйте еще раз.

Эксплуатация

Меры предосторожности

Перед тем как ввести установку в эксплуатацию, необходимо проверить следующее:

- Все защитные устройства установлены.
- Кабель и ввод кабеля не повреждены.
- Весь мусор и отходы материала удалены.

ПРИМЕЧАНИЕ:

Никогда не используйте насос при забитом нагнетательном трубопроводе или закрытом нагнетательном клапане.



ПРЕДУПРЕЖДЕНИЕ: Опасность раздавливания

Опасность автоматического перезапуска.

Безопасное расстояние от влажных участков



ПРЕДУПРЕЖДЕНИЕ: Опасность поражения электрическим током

Опасность поражения электрическим током или получения ожога. Если существует вероятность контакта с жидкостью, которая также контактирует с насосом или перекачиваемой средой, необходимо подключить дополнительное устройство защиты от отказа заземления к соединению заземления.



ОСТОРОЖНО: Опасность поражения электрическим током

Опасность поражения электрическим током или получения ожога. Производитель оборудования не оценивал возможность использования этого устройства в плавательных бассейнах. При использовании в бассейнах применяются особые нормы обеспечения безопасности.

Уровень шума

ПРИМЕЧАНИЕ:

Уровень шума данного изделия не превышает 70 дБ. Однако при некоторых вариантах установки и в отдельных точках графика производительности данный уровень 70 дБ может превышать. Обязательно узнайте, какие действуют требования к уровню шума в месте установки изделия. Несоблюдение данного условия может привести к потере слуха персоналом или к нарушению действующего законодательства.

Приблизительные интервалы замены цинкового анода

Масса и площадь цинкового электрода рассчитаны на защиту насоса в течение года в морской воде при средней окружающей температуре 20°C (68°F). В зависимости от температуры и химического состава воды, а также наличия вблизи насоса других металлических деталей интервалы проверки и замены анода могут быть короче.

Скорость израсходования цинка и соответствующие интервалы проверки можно оценить, измерив его расход за первые два месяца после установки.

Аноды необходимо заменять, когда их масса уменьшается до определенной части от исходной массы. Рекомендованный диапазон остающейся части составляет 0.25–0.50 (25–50%).

1. До запуска насоса снимите, взвесьте и установите на место один или несколько внешних цинковых анода.
2. Через два месяца снова снимите и взвесьте эти цинковые аноды.
3. Разделите прошедшее время в днях (между шагами 1 и 2) на потерю массы анодом в граммах, чтобы получить расчетную скорость расхода анода (дни/грамм). Если измерялись несколько анодов, используйте для расчета анод, потерявший максимальную массу.
4. Рассчитайте будущие интервалы замены, чтобы они соответствовали нужной остающейся массе цинка.

Пуск насоса



ОСТОРОЖНО: Опасность раздавливания

Пусковой толчок может иметь значительную силу. Не допускайте нахождения людей вблизи блока при запуске установки.

ПРИМЕЧАНИЕ:

Проверьте правильность направления вращения рабочего колеса. Дополнительные сведения см. в разделе «Проверка вращения рабочего колеса».

1. Проверьте уровень масла в масляном узле.
 2. Удалите предохранители или разомкните автоматический выключатель и проверьте, что рабочее колесо вращается свободно.
-



ПРЕДУПРЕЖДЕНИЕ: Опасность раздавливания

Ни в коем случае не кладите руку на корпус насоса.

3. Выполните проверку изоляции для заземления. Значение не должно превышать 5 МОм.
4. Убедитесь, что аппаратура контроля работает.
5. Запустите насос.

Техническое обслуживание

Меры предосторожности

Перед тем как приступить к работе, внимательно прочтите инструкции по технике безопасности в главе [Подготовка и техника безопасности](#) (стр. 3).



ОПАСНОСТЬ: Опасность раздавливания

Опасность затягивания или раздавливания подвижными частями. Перед началом технического обслуживания следует обесточить насос и заблокировать подачу электрической энергии. Несоблюдение этого правила может привести к смертельному исходу или тяжелой травме.



ПРЕДУПРЕЖДЕНИЕ: Биологическая опасность

Опасность заражения. Перед выполнением работ по техническому обслуживанию установки ее следует тщательно промыть чистой водой.



ОСТОРОЖНО: Опасность раздавливания

Убедитесь в том, что установка не может сместиться или упасть, поскольку это может привести к травмированию людей или повреждению имущества.

Убедитесь, что вы выполняете все нижеперечисленные требования:

- Перед выполнением сварочных работ или использованием электрических ручных инструментов следует убедиться в отсутствии опасности взрыва.
- Перед работой с насосом и его элементами необходимо дождаться их остывания.
- Убедитесь в том, что изделие и его компоненты были тщательно очищены.
- Если система находится под давлением, открывать выпускные или продувочные клапаны и пробки запрещено. Перед демонтажем насоса, снятием заглушек или отсоединением трубопроводов необходимо отключить насос от системы и сбросить давление.

Проверка сопротивления заземления

После обслуживания нужно в обязательном порядке проверить сопротивление заземления.

Руководство по техническому обслуживанию

Во время выполнения технического обслуживания и последующей сборки, не забудьте выполнить следующие операции:

- Тщательно очистите все детали, особенно канавки под уплотнительное кольцо.
- Замените все уплотнительные кольца, прокладки и уплотнительные прокладки.
- Смажьте все пружины, винты, уплотнительные кольца консистентной смазкой.

Во время повторной сборки всегда проверяйте совпадение индексных меток.

После повторной сборки блок привода должен всегда тестироваться на наличие неисправностей в изоляции. После повторной сборки насос должен всегда проходить тестовый прогон перед нормальной эксплуатацией.

Значения крутящего момента затяжки

Для обеспечения правильного момента затяжки необходимо смазать все винты и гайки. Резьба винтов, ввинчивающихся в нержавеющую сталь, должна быть покрыта подходящей смазкой для предотвращения заедания.

Если возникли вопросы относительно моментов затяжки, обратитесь в местное представительство по продажам и обслуживанию.

Винты и гайки

Табл. 1: Нержавеющая сталь, A2 и A4, крутящий момент·Нм (фунт силы на фут)

| Класс прочности | M4 | M5 | M6 | M8 | M10 | M12 | M16 | M20 | M24 | M30 |
|-----------------|---------------|-----------|-----------|-----------|---------|---------------|--------------|---------------|--------------|---------------|
| 50 | 1,0 (0,74) | 2,0 (1,5) | 3,0 (2,2) | 8,0 (5,9) | 15 (11) | 27 (20) | 65 (48) | 127 (93.7) | 220 (162) | 434 (320) |
| 70, 80 | 2,7 (2) | 5,4 (4) | 9,0 (6,6) | 22 (16) | 44 (32) | 76 (56) | 187 (138) | 364 (268) | 629 (464) | 1240 (915) |
| 100 | 4.1 (3) | 8,1 (6) | 14 (10) | 34 (25) | 66 (49) | 115 (84.8) | 248 (183) | 481 (355) | — | — |

Табл. 2: Сталь, момент затяжки в Нм (фунт силы на фут)

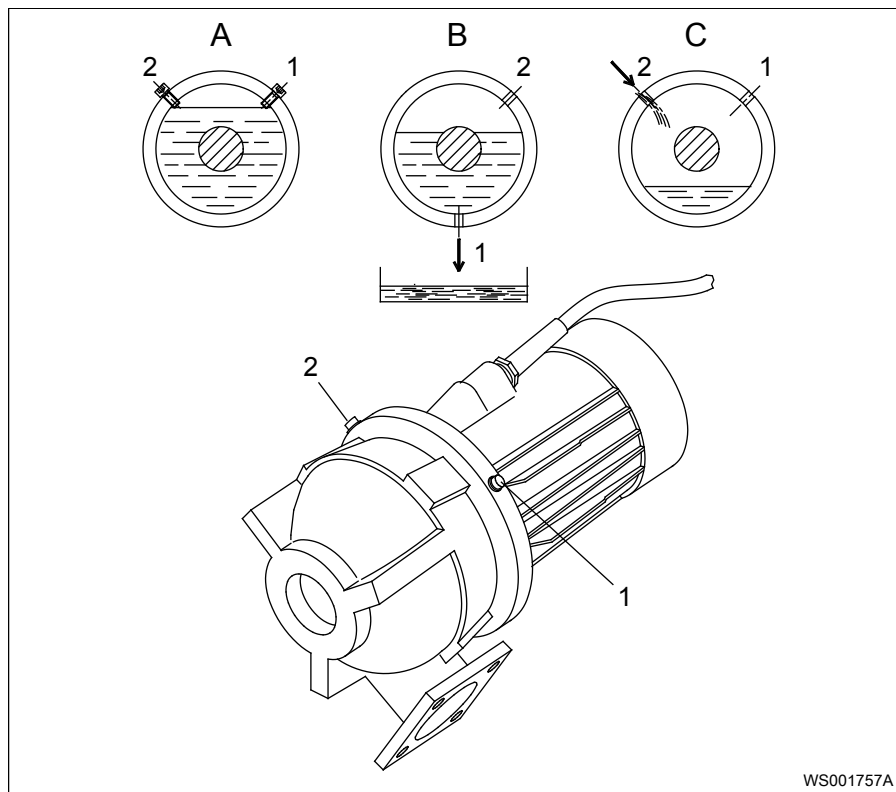
| Класс прочности | M4 | M5 | M6 | M8 | M10 | M12 | M16 | M20 | M24 | M30 |
|-----------------|-----------|-----------|-----------|---------|---------|--------------|--------------|--------------|-----------------|-----------------|
| 8,8 | 2,9 (2,1) | 5,7 (4,2) | 9,8 (7,2) | 24 (18) | 47 (35) | 81(60) | 194 (143) | 385 (285) | 665 (490) | 1310 (966.2) |
| 10,9 | 4,0 (2,9) | 8,1 (6) | 14 (10) | 33 (24) | 65 (48) | 114 (84) | 277 (204) | 541 (399) | 935 (689) | 1840 (1357) |
| 12,9 | 4,9 (3,6) | 9,7 (7,2) | 17 (13) | 40 (30) | 79 (58) | 136 (100) | 333 (245) | 649 (480) | 1120 (825.1) | 2210 (1630) |

Винты с шестигранной утопленной головкой

Для всех классов прочности шестигранных винтов с утопленной головкой под торцовый ключ максимальный вращающий момент должен составлять 80% от значений указанного выше класса прочности 8,8.

Замена масла

На рисунке показаны винты, которые используются при замене масла.



1. Винт масляного отверстия
2. Вентиляционный винт

Слив масла



ОСТОРОЖНО: Опасность, исходящая от сжатого воздуха

Сжатый воздух внутри камеры может привести к выбросу деталей или жидкости с большой силой. Будьте осторожны при открывании. Во избежание разбрызгивания хладагента винт под отверстие для жидкости следует прикрывать тканью.

1. Поместите насос в горизонтальное положение, чтобы пробка масляной камеры находилась внизу.
2. Поместите под насос емкость.
3. Снимите вентиляционную пробку.
4. Удалите пробку и слейте масло.

Пополнение масла

Следует использовать белое медицинское масло парафинового типа, соответствующее требованиям Управления по контролю за пищевыми продуктами и медикаментами США 172.878 (а) и классу вязкости VG32.

1. Замените уплотнительные кольца пробок масляной камеры.
2. Установите пробку масляной камеры в отверстие, направленное вниз, и затяните ее.
Крутящий момент затяжки: 15 Н·м (11,0 фунт-силы-футов)
3. Залейте масло.
Уровень масла не должен быть выше нижней поверхности отверстий (положение А на рисунке).
Количество: приблизительно 0,4 л (0,42 кварты)
4. Установите и затяните пробки.
Крутящий момент затяжки: 15 Н·м (11,0 фунт-силы-футов)

Обслуживание насоса

| Виды обслуживания | Цель | Периодичность осмотров |
|-----------------------|--|--|
| Первичный осмотр | Выполнить проверку состояния насоса уполномоченным представителем компании Xylem и, на основании результатов и заключений, сделанных на основе этих измерений, определить интервалы периодических осмотров и капитального ремонта для конкретной установки. | В течении первого года эксплуатации. |
| Периодические осмотры | Предотвращение сбоев и выхода изделия из строя. Меры обеспечения эффективной и надежной работы насоса определяются для каждого отдельного применения. К подобным мерам могут относиться балансировка рабочего колеса, контроль замены компенсационных деталей, проверка цинковых анодов и статора. | Минимум раз в год Относится к нормальным условиям использования и работы при температуре среды (жидкости) <40°C (104°F). |
| Капитальный ремонт | Обеспечение длительного срока службы изделия. Включает замену основных компонентов и выполнение процедур, относящихся к осмотру изделия. | Минимум раз в 3 года Относится к нормальным условиям использования и работы при температуре среды (жидкости) <40°C (104°F). |

ПРИМЕЧАНИЕ:

В тяжелых эксплуатационных условиях, например, при перекачивании очень абразивной или коррозионной среды, при температуре жидкости выше 40°C (104°F), может понадобиться уменьшить интервалы.

Осмотр

| Компонент | Рекомендуемые действия |
|-------------------------------|--|
| Кабель | <ol style="list-style-type: none"> 1. Если наружная оболочка повреждена, замените кабель. 2. Убедитесь в том, что кабели не имеют резких изгибов и не заземлены. |
| Подсоединение к питающей сети | Убедитесь в том, что соединения надежно затянуты правильным моментом. |
| Электрические шкафы | Убедитесь, что они чистые и сухие. |
| Рабочее колесо | <ol style="list-style-type: none"> 1. Проверить зазор рабочего колеса . 2. При необходимости отрегулируйте рабочее колесо, если это необходимо |

| Компонент | Рекомендуемые действия |
|--|---|
| Корпус статора | <ol style="list-style-type: none"> 1. Слейте попавшую в камеру жидкость (при ее наличии). 2. Проверьте сопротивление датчика течи. Удостоверьтесь в правильности выбора значений для имеющейся комбинации контрольно-диагностического оборудования и датчиков. FLS: : Нормальное значение – 1530 Ом. Предупреждение появляется при значении приблизительно 330 Ом. Допускается небольшое количество воды из-за конденсации. Большое количество воды свидетельствует об утечке. Наличие масла свидетельствует о выходе из строя уплотнения между корпусом статора и системы смазки. Обратитесь к местному представителю компании по продажам и обслуживанию. |
| Изоляция | <p>Используйте мегомметр до 1000 В.</p> <ol style="list-style-type: none"> 1. Убедитесь, что сопротивление между землей и фазой превышает 5 МОм. 2. Проверьте межфазное сопротивление. |
| Соединительная коробка | Убедитесь в том, что она чистая и сухая. |
| Подъемное устройство | Убедитесь в том, что местные требования безопасности соблюдаются. |
| Подъемная рукоятка | <ol style="list-style-type: none"> 1. Проверьте винты. 2. Проверьте состояние подъемной рукоятки. 3. При необходимости произведите замену. |
| Уплотнительные кольца | <ol style="list-style-type: none"> 1. Замените уплотнительные кольца винтов отверстий для масла. 2. Замените уплотнительные кольца на входе соединительной коробки. 3. Смажьте новые уплотнительные кольца. |
| Защита от перегрузок и другие защитные механизмы | Проверьте правильность настроек. |
| Средства индивидуальной защиты | Проверьте перила ограждения, крышки и другие защитные приспособления. |
| Направление вращения | Проверьте вращения рабочего колеса. |
| Корпус системы смазки | При необходимости залейте новое масло. |
| Блок клеммной/соединение с закрытым концом | Убедитесь в том, что соединения надежно затянуты правильным моментом. |
| Термоконтакты | Цепь с размыкающим контактом. Интервал: 0-1 Ом. |
| Напряжение и сила тока | Проверьте текущие значения. |

Капитальный ремонт

Капитальный ремонт должен включать в себя указанные ниже действия в дополнение к операциям осмотра насоса.

| Компонент | Рекомендуемые действия |
|------------------------------|-------------------------------|
| Главный и опорный подшипники | Замените новыми подшипниками. |

| Компонент | Рекомендуемые действия |
|---------------------|-------------------------------|
| Торцевое уплотнение | Замените новыми уплотнениями. |

Порядок обслуживания в случае возникновения аварийного сигнала

Для получения информации о значениях датчиков см. [Подключение датчиков](#) (стр. 25).

| Источник аварийного сигнала | Рекомендуемые действия |
|-----------------------------|---|
| Детектор воды | <p>Проверьте содержание воды в корпусе статора или в масле в корпусе системы смазки.</p> <p>Если в масле содержится слишком много воды:</p> <ol style="list-style-type: none"> 1. Слейте масло и воду. 2. Залейте новое масло. <p>Если в корпусе статора содержится вода:</p> <ol style="list-style-type: none"> 1. Слейте попавшую в камеру жидкость (при ее наличии). 2. При обнаружении жидкости проверьте блок механических уплотнений, уплотнительные кольца и место ввода кабеля. |
| Тепловой контакт | Проверьте уровни пуска и остановки. |
| Защита от перегрузок | Убедитесь в том, что рабочее колесо может свободно вращаться. |

Замена рабочего колеса

Необходимые инструменты:

- Шестигранный переходник 8 мм.
- Съёмник рабочего колеса

Если применимо, обратитесь к местному представителю компании по продажам и обслуживанию, чтобы получить информацию о правильном типе и размере.

- Стержень (деревянный или медный) для закрепления рабочего колеса на месте, если применимо.
- Два аншпуга, если применимо



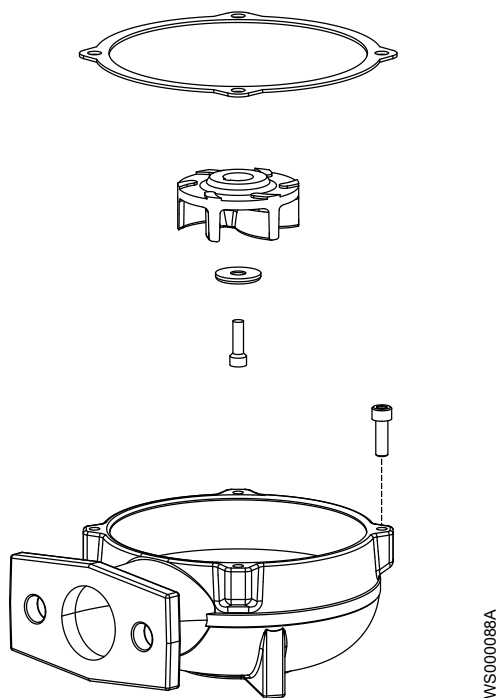
ПРЕДУПРЕЖДЕНИЕ:

- При неудачной установке рабочего колеса процедуру установки следует повторить с начала.
- При перемещении насоса в положение на боку вес установки не должен приходиться на рабочее колесо. Не допускайте контакта рабочего колеса с бетонным полом или другими твердыми шероховатыми поверхностями.



ОСТОРОЖНО: Опасность пореза

У изношенных частей могут быть острые края. Используйте защитную спецодежду.



Демонтаж рабочего колеса



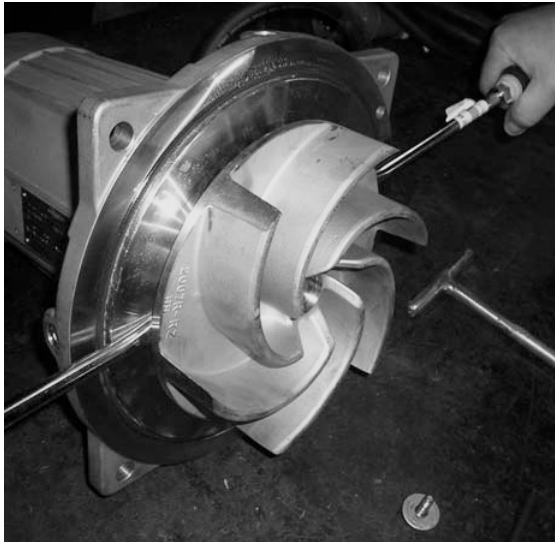
ОСТОРОЖНО: Опасность пореза

У изношенных частей могут быть острые края. Используйте защитную спецодежду.

1. Снимите кожух насоса.
2. Отверните винт рабочего колеса.
Если применимо, воспользуйтесь стержнем.



3. Снимите шайбу.
4. Снимите рабочее колесо.
Используйте съемник рабочего колеса или аншпуг.



Монтаж рабочего колеса

1. Подготовьте вал:
 - a) Убедитесь в том, что торец вала чистый и на нем нет заусенцев. Отполируйте неровности тонкой наждачной бумагой.
 - b) Замените параллельный штифт.



- c) Смажьте конец вала.
2. Установите рабочее колесо:
 - a) Установите шайбу на смазанный винт рабочего колеса.
3. Затяните винт рабочего колеса.
Если применимо, воспользуйтесь стержнем.
Рекомендуемый момент затяжки: 22 Нм (16 фунтов силы на фут)



Убедитесь в том, что рабочее колесо может свободно вращаться.

4. Установите корпус насоса:
 - a) Отрегулируйте корпус насоса.
 - b) Установите и затяните смазанные винты.
Момент затяжки: 57 Нм.

Устранение

Введение



ОПАСНОСТЬ: Опасность поражения электрическим током

Поиск неисправностей в работающем пульте управления опасен, так как пульт находится под напряжением. Поиск неисправностей в электрической цепи должен производиться квалифицированным электриком.

Для поиска и устранения неисправностей используйте следующие указания:

- Обесточьте устройство. Если же выполняется работа, требующая наличия напряжения (например, проверка проводимости), этого делать не нужно.
- Убедитесь в отсутствии людей в непосредственной близости к устройству во время переподключения источника электрического питания.
- При устранении неисправностей электрооборудования используйте следующие инструменты и принадлежности:
 - Универсальный измерительный прибор
 - Лампа для нахождения места повреждения (прибор для контроля целостности цепей)
 - Схема проводки

Насос не запускается



ОПАСНОСТЬ: Опасность раздавливания

Опасность затягивания или раздавливания подвижными частями. Перед началом технического обслуживания следует обесточить насос и заблокировать подачу электрической энергии. Несоблюдение этого правила может привести к смертельному исходу или тяжелой травме.

ПРИМЕЧАНИЕ:

Не допускайте повторного принудительного замыкания защитного устройства двигателя после срабатывания такого устройства. Несоблюдение этого правила может привести к повреждению оборудования.

| Причина | Устранение |
|--|--|
| Сработал сигнал тревоги на панели управления. | <p>Убедитесь в том, что</p> <ul style="list-style-type: none"> • Рабочее колесо вращается свободно и плавно. • Датчик не выдает сигнал тревоги. • Защита от перегрузок сброшена. <p>Если проблема не исчезнет: Обратитесь к местному представителю компании по продажам и обслуживанию.</p> |
| Насос не запускается автоматически, но может быть запущен вручную. | <p>Убедитесь в том, что</p> <ul style="list-style-type: none"> • Уровневый регулятор пуска исправен. Очистите его или при необходимости замените. • Все подключения исправны. • Реле и обмотки контакторов не повреждены. • Переключатель управления (ручное/автоматическое) корректно срабатывает в обоих положениях. <p>Проверьте цепь и функции управления.</p> |

| Причина | Устранение |
|---------------------------|---|
| Отсутствует напряжение. | Убедитесь в том, что <ul style="list-style-type: none"> • Главный выключатель включен. • На пусковое оборудование подается управляющее напряжение. • Плавкие предохранители исправны. • Присутствует напряжение на всех фазах питающей линии. • Все плавкие предохранители сохраняют номинальную мощность и надежно закреплены в держателях. • Защита от перегрузок сброшена. • Кабель двигателя не поврежден. |
| Рабочее колесо заклинило. | Очистите: <ul style="list-style-type: none"> • Рабочее колесо • Колодец, чтобы предотвратить повторное засорение рабочего колеса. |

Обязательно укажите серийный номер изделия, см. [Описание изделия](#) (стр. 11)

Насос не останавливается при работе с датчиком уровня



ОПАСНОСТЬ: Опасность раздавливания

Опасность затягивания или раздавливания подвижными частями. Перед началом технического обслуживания следует обесточить насос и заблокировать подачу электрической энергии. Несоблюдение этого правила может привести к смертельному исходу или тяжелой травме.

| Причина | Устранение |
|---|--|
| Насос не может опорожнить колодец до уровня останова. | Убедитесь в том, что <ul style="list-style-type: none"> • Нет утечек в трубопроводах и соединениях. • Рабочее колесо не засорено. • Обратные клапаны исправны. • Насос обеспечивает достаточную подачу. Дополнительные сведения: |
| Неисправность в системе регулирования уровней. | <ul style="list-style-type: none"> • Очистите уровневые регуляторы. • Проверьте работу уровневых регуляторов. • Проверьте контактор и цепь управления. • Замените неисправные детали. |
| Низкий уровень останова. | Отрегулируйте уровень останова. |

Обязательно укажите серийный номер изделия, см. [Описание изделия](#) (стр. 11)

Насос самопроизвольно запускается, останавливается и снова запускается в быстрой последовательности

| Причина | Устранение |
|--|---|
| Насос запускается вследствие противотока, который снова заполняет колодец до уровня пуска. | Убедитесь в том, что <ul style="list-style-type: none"> • Расстояние между уровнями пуска и останова достаточное. • Обратный клапан(ы) исправен (исправны). • Длина выпускной трубы между насосом и первым обратным клапаном достаточно маленькая. |

| Причина | Устранение |
|--|--|
| Неисправность функции самоблокировки контактора. | <p>Проверьте:</p> <ul style="list-style-type: none"> • Подключения контактора. • Напряжение цепи управления относительно номинального напряжения на выводах обмотки статора. • Функционирование регулятора уровня останова. • Падение напряжения в линии при пусковом скачке может привести к неисправности функции самоблокировки контактора. |

Обязательно укажите серийный номер изделия, см. [Описание изделия](#) (стр. 11)

Насос запускается, но срабатывает защита двигателя



ОПАСНОСТЬ: Опасность раздавливания

Опасность затягивания или раздавливания подвижными частями. Перед началом технического обслуживания следует обесточить насос и заблокировать подачу электрической энергии. Несоблюдение этого правила может привести к смертельному исходу или тяжелой травме.

ПРИМЕЧАНИЕ:

Не допускайте повторного принудительного замыкания защитного устройства двигателя после срабатывания такого устройства. Несоблюдение этого правила может привести к повреждению оборудования.

| Причина | Устранение |
|---|--|
| Слишком низкая уставка защиты двигателя. | Установите защиту двигателя согласно табличке технических данных и, если применимо, схеме проводки. |
| При вращении рукой рабочее колесо проворачивается с трудом. | <ul style="list-style-type: none"> • Очистите рабочее колесо. • Очистите колодец. • Убедитесь в том, что рабочее колесо надлежащим образом отрегулировано. |
| Пониженное напряжение блока привода на всех трех фазах. | <ul style="list-style-type: none"> • Проверьте плавкие предохранители. Замените перегоревшие плавкие предохранители. • Если же все плавкие предохранители исправны, обратитесь к квалифицированному электрику. |
| Фазный ток нестабилен или его значение слишком велико. | Обратитесь к местному представителю компании по продажам и обслуживанию. |
| Неисправна изоляция между фазами и землей в статоре. | <ol style="list-style-type: none"> 1. Используйте измеритель изоляции. При измерении меггером 1000 В постоянного тока убедитесь в том, что сопротивление изоляции между фазами и между каждой фазой и землей более 5 МОм. 2. Если изоляция хуже, выполните следующее: Обратитесь к местному представителю компании по продажам и обслуживанию. |
| Высокая плотность перекачиваемой жидкости. | <p>Убедитесь, что максимальная плотность составляет 1100 кг/м³</p> <ul style="list-style-type: none"> • Воспользуйтесь насосом подходящего типа • Обратитесь к местному представителю компании по продажам и обслуживанию. |
| Неисправность защиты от перегрузок. | Замените защиту от перегрузок. |

Обязательно укажите серийный номер изделия, см. [Описание изделия](#) (стр. 11)

Насос работает, но перекачивает слишком мало воды



ОПАСНОСТЬ: Опасность раздавливания

Опасность затягивания или раздавливания подвижными частями. Перед началом технического обслуживания следует обесточить насос и заблокировать подачу электрической энергии. Несоблюдение этого правила может привести к смертельному исходу или тяжелой травме.

ПРИМЕЧАНИЕ:

Не допускайте повторного принудительного замыкания защитного устройства двигателя после срабатывания такого устройства. Несоблюдение этого правила может привести к повреждению оборудования.

| Причина | Устранение |
|---|---|
| Рабочее колесо вращается в неправильном направлении. | <ul style="list-style-type: none"> Поменяйте местами две фазы (для 3-фазного двигателя). В случае 1-фазного двигателя выполните следующее: Обратитесь к местному представителю компании по продажам и обслуживанию. |
| Клапаны установлены в неправильное положение. | <ul style="list-style-type: none"> Исправьте положение клапанов. При необходимости замените клапаны. Убедитесь в том, что все клапаны установлены верно с учетом потока жидкой среды. Убедитесь в том, что клапаны открываются правильно. |
| При вращении рукой рабочее колесо проворачивается с трудом. | <ul style="list-style-type: none"> Очистите рабочее колесо. Очистите колодец. Убедитесь в том, что рабочее колесо надлежащим образом отрегулировано. |
| Трубопроводы засорены. | Чтобы обеспечить свободный поток, очистите трубопроводы. |
| Утечки в трубопроводах и соединениях. | Обнаружьте места утечек и уплотните их. |
| Рабочее колесо, насос и кожух имеют следы износа. | Замените изношенные элементы. |
| Низкий уровень жидкости. | <ul style="list-style-type: none"> Убедитесь в том, что датчик уровня установлен правильно и исправен. В зависимости от способа установки добавьте средство для заливки насоса, такое как обратный клапан всасывающей трубы. |

Обязательно укажите серийный номер изделия, см. [Описание изделия](#) (стр. 11)

Техническое руководство

Технические данные двигателя

| Характеристика | Описание |
|---|--|
| Тип двигателя | Асинхронный двигатель с короткозамкнутым ротором |
| Частота | 50 или 60 Гц |
| Источник питания | 3 фазы |
| Метод пуска | <ul style="list-style-type: none"> • Прямой пуск • Переключение со звезды на треугольник |
| Максимально возможное количество пусков в час | 30 пусков в час, равномерно распределенных по времени |
| Код соответствия | IEC 60034-1 |
| Колебания напряжения без перегрева | ± 10%, если не используется непрерывный режим при полной нагрузке |
| Допустимый небаланс напряжений | 2 % |
| Класс изоляции статора | H (для 180 °C (360 °F)) |

Ограничения применения

| Данные | Описание |
|--|---|
| Температура жидкой среды | <p>Не более 40 °C</p> <p>Насос может работать в длительном режиме и с полной нагрузкой, только если хотя бы 2/3 корпуса статора погружена в жидкость.</p> <p>При повторно-кратковременном режиме работы рекомендуемый уровень жидкости не должен опускаться ниже верхней части спирали.</p> |
| Плотность жидкой среды | Не более 1100 кг/м ³ |
| Водородный показатель pH перекачиваемой среды (жидкости) | 2 – 14 (для насосов из нержавеющей стали) |
| Глубина погружения | Не более 20 м |
| Прочее | Прочие технические данные насоса (масса, ток, напряжение, мощность, частота вращения) приведены на табличке технических данных. |

Xylem |'zīləm|

- 1) (ксилема) ткань растений, проводящая воду вверх от корней
- 2) компания, лидирующая на мировом рынке технологий обработки воды

Наша компания — это 12500 человек, которых объединяет единая цель: разработка инновационных решений для удовлетворения потребностей нашей планеты в воде. Центральным элементом нашей работы является разработка новых технологий, способных улучшить способы применения, хранения и дальнейшего повторного использования воды. Мы перемещаем, обрабатываем, анализируем и возвращаем воду в окружающую среду, а также помогаем людям эффективно использовать воду — в жилых домах, зданиях, на заводах и фермах. В более чем 150 странах мы имеем прочные продолжительные отношения с клиентами, которым известно наше действенное сочетание продукции лидирующих брендов и компетенции в отрасли, подкрепленное многолетней инновационной деятельностью.

Чтобы подробнее узнать о том, чем может помочь Xylem, посетите xyleminc.com.

Контактные данные местного представителя по продажам и обслуживанию см. на веб-странице www.xylemwatersolutions.com/contacts/.



Xylem Water Solutions Manufacturing
AB
361 80 Emmaboda
Sweden (Швеция)
Tel: +46-471-24 70 00
Fax: +46-471-24 47 01
<http://tpi.xyleminc.com>

Последняя версия этого документа и подробная информация имеется на нашем веб-сайте

Язык оригинала инструкций – английский. Инструкции на других языках являются переводом.

© 2011 Xylem Inc