

Руководство по
установке, эксплуатации
и техническому
обслуживанию



Flygt 5150.350, 5150.360

FLYGT
a xylem brand

Содержание

Подготовка и техника безопасности	3
Введение.....	3
Осмотр при получении груза.....	3
Гарантийное обслуживание.....	3
Техника безопасности.....	4
Уровни предупредительных сообщений.....	5
Индивидуальная безопасность.....	5
Изделия с допуском Ex.....	6
Охрана окружающей среды.....	8
Транспортирование и хранение	9
Рекомендации по транспортированию.....	9
Меры предосторожности.....	9
Положение и закрепление.....	9
Подъем.....	9
Указания по хранению.....	10
Место хранения.....	10
Меры предосторожности в связи с опасностью замерзания.....	10
Длительное хранение.....	10
Описание изделия	12
Конструкция насоса.....	12
Детали.....	13
Внешнее охлаждение.....	15
Контрольно-диагностическое оборудование.....	15
Дополнительные датчики.....	15
Табличка данных.....	16
Одобрения.....	16
Система условных обозначений изделия.....	17
Установка	19
Установка насоса.....	19
Законодательные нормы.....	19
Крепежные детали.....	19
Установка типа S.....	19
Выполнение электрических соединений.....	20
Общие меры предосторожности.....	20
Требования.....	21
Кабели.....	21
Заземление.....	22
Подключение кабеля двигателя к насосу.....	22
Подключение кабеля двигателя к стартеру и аппаратуре контроля.....	23
Кабельные соединения.....	24
Проверка вращения рабочего колеса.....	29
Эксплуатация	30
Меры предосторожности.....	30
Безопасное расстояние от влажных участков.....	30
Уровень шума.....	30
Пуск насоса.....	30

Техническое обслуживание	31
Меры предосторожности.....	31
Руководство по техническому обслуживанию.....	31
Значения крутящего момента затяжки.....	31
Замена смазочно-охлаждающей жидкости.....	33
Слив смазочно-охлаждающей жидкости.....	33
Заправка смазочно-охлаждающей жидкости.....	35
Замена гидравлических деталей.....	36
Замена рабочего колеса.....	36
Замена мешалки.....	41
Обслуживание насоса.....	42
Осмотр.....	43
Капитальный ремонт.....	44
Порядок обслуживания в случае возникновения аварийного сигнала.....	44
Устранение неисправностей	46
Введение.....	46
Насос не запускается.....	46
Насос не останавливается при работе с датчиком уровня.....	47
Насос самопроизвольно запускается, останавливается и снова запускается в быстрой последовательности.....	47
Насос запускается, но срабатывает защита двигателя.....	48
Насос работает, но перекачивает слишком мало воды.....	49
Техническое руководство	51
Технические данные двигателя	51
Ограничения применения.....	51

Подготовка и техника безопасности

Введение

Цель руководства

Данное руководство содержит необходимую информацию по следующим вопросам:

- Установка
- Эксплуатация
- Техническое обслуживание



ОСТОРОЖНО:

Перед установкой и эксплуатацией данного изделия необходимо ознакомиться с настоящим руководством. Ненадлежащее использование изделия может привести к производственным травмам и повреждению имущества, а также к прекращению действия гарантии.

ПРИМЕЧАНИЕ:

Сохраните данное руководство для дальнейших справок и обеспечьте его доступность на объекте размещения изделия.

Осмотр при получении груза

Осмотр упаковки

1. Проверьте комплект на предмет поврежденных или потерянных при доставке элементов.
2. Впишите все поврежденные или потерянные элементы в квитанцию получения и грузовую накладную.
3. Зарегистрируйте претензию к транспортной компании при наличии нарушений.
Если изделие было получено у дистрибьютора, подайте претензию непосредственно дистрибьютору.

Осмотр изделия

1. Распакуйте изделие.
Утилизируйте все упаковочные материалы в соответствии с местными нормами.
2. Осмотрите изделие на предмет возможных повреждений. Проверьте комплектность по комплекточной ведомости.
3. Если изделие закреплено винтами, болтами или ремнями, освободите его от них.
Из соображений безопасности следует соблюдать осторожность при работе с гвоздями и ремнями.
4. При обнаружении во время приемки повреждений изделия или нарушений комплектности обратитесь к торговому представителю.

Гарантийное обслуживание

Пределы действия гарантии

Xylem обязуется устранить эти неисправности изделий, изготовленных Xylem, на следующих условиях:

- Неисправности вызваны дефектами в конструкции, материалах или при производстве.
- О неисправности было сообщено компании Xylem или ее представителю в течение срока действия гарантийных обязательств.
- Не нарушены условия эксплуатации, изложенные в данном руководстве.
- Контрольно-диагностическое оборудование, входящее в изделие, подсоединено надлежащим образом и корректно функционирует.

- Все работы по ремонту и обслуживанию выполнял уполномоченный Xylem персонал.
- Используются только фирменные запасные части компании Xylem.
- Для изделий с допуском Ex используются только запасные части и комплектующие с аналогичным допуском, рекомендованные компанией Xylem.

Ограничения гарантии

Гарантийное обслуживание не предоставляется в следующих случаях:

- Некачественное техническое обслуживание
- Неправильная установка
- Конструкционные изменения, выполненные без согласования с представителями компании Xylem
- Неправильное выполнение ремонтных работ
- Нормальный износ

Xylem не несет ответственности за следующее:

- За человеческие травмы
- За повреждения оборудования
- За финансовые потери

Предъявление гарантийных претензий

Изделия компании Xylem обладают высоким качеством исполнения, надежными эксплуатационными характеристиками и высоким сроком службы. Но если возникает необходимость подачи гарантийной заявки, следует обратиться в местное представительство компании Xylem.

Запасные части

Компания Xylem гарантирует наличие запасных частей в течение 15 лет после прекращения производства данного изделия.

Техника безопасности



ПРЕДУПРЕЖДЕНИЕ:

- Во избежание травмирования оператор должен быть ознакомлен с мерами предосторожности и правилами безопасной эксплуатации.
 - При значительном превышении допустимого давления в устройствах высокого давления существует опасность взрыва, прорыва и выброса рабочего материала. Следует принимать все необходимые меры для предотвращения превышения допустимого давления.
 - Несоблюдение рекомендаций настоящего руководства относительно эксплуатации, установки или технического обслуживания насоса может привести к смертельному исходу, производственным травмам и повреждению оборудования. В частности, это относится к любого рода модификациям оборудования или использованию деталей, не поставляемых компанией Xylem. При наличии вопросов относительно использования оборудования по назначению перед выполнением работ следует проконсультироваться с уполномоченным представителем компании Xylem.
 - В руководствах по установке, эксплуатации и техническому обслуживанию насосного оборудования четко обозначены допустимые способы демонтажа блоков насоса. Следует строго придерживаться указанных способов. Возможно внезапное расширение захваченной жидкости, приводящее к сильному взрыву и травмам. Запрещено нагревать крыльчатку, пропеллер и фиксирующие их устройства для демонтажа.
 - Изменять процедуру технического обслуживания без согласования с уполномоченным представителем компании Xylem запрещено.
-

**ОСТОРОЖНО:**

Соблюдайте инструкции по установке, эксплуатации и техническому обслуживанию, приведенные в настоящем руководстве. Несоблюдение этого правила может привести к травмам, повреждениям или простоям.

Уровни предупредительных сообщений

О предупреждающих знаках и сообщениях

Перед использованием изделия необходимо внимательно прочитать и понять предупреждающие сообщения, а также следовать изложенным в них требованиям техники безопасности.

Предупреждающие знаки и сообщения призваны предотвращать следующие опасные ситуации:

- Индивидуальные несчастные случаи и проблемы со здоровьем
- Повреждение изделия
- Неисправности изделия

Определения

Уровень предупреждающего сообщения	Обозначение
 ОПАСНОСТЬ:	Опасная ситуация, наступление которой приведет к смертельному исходу или тяжелой травме
 ПРЕДУПРЕЖДЕНИЕ:	Опасная ситуация, наступление которой может привести к смертельному исходу или тяжелой травме
 ОСТОРОЖНО:	Опасная ситуация, наступление которой может привести к легкой травме или травме средней тяжести
 Опасность поражения электрическим током:	Возможность поражения электротоком при несоблюдении инструкций
ПРИМЕЧАНИЕ:	<ul style="list-style-type: none"> • Возможная ситуация. Если не предотвратить эту ситуацию, она может привести к нежелательным последствиям. • Практические моменты, не относящиеся к производственным травмам.

Индивидуальная безопасность

Общие правила безопасной работы

Правила безопасности включают следующие требования:

- Рабочую зону следует поддерживать в чистоте.
- Учитывайте опасности, связанные с наличием в рабочей зоне газов и паров.

- Избегайте опасностей, связанных с поражением электрическим током. Учитывайте риск электрического удара или вспышки дуги.
- Учитывайте опасность утопления, поражения электрическим током и ожогов.

Средства защиты

Использовать средства защиты следует в соответствии с правилами данного предприятия. Используйте на рабочем месте предохранительное оборудование:

- Каска
- Защитные очки (желательно с боковой защитой)
- Защитные ботинки
- Защитные перчатки
- Противогаз
- Защитные наушники
- Аптечка первой помощи
- Средства защиты

ПРИМЕЧАНИЕ:

Эксплуатация насоса разрешена только при использовании средств защиты. Следует ознакомиться с информацией о средствах защиты, содержащейся в других разделах данного руководства.

Требования к электрическим подключениям

Электрические подключения должны выполняться квалифицированными электриками в соответствии с международными, государственными и местными нормами. Подробная информация о требованиях к электрическим подключениям содержится в соответствующем разделе данного руководства.

Опасные жидкости

Данное изделие предназначено для работы с жидкостями, которые могут представлять опасность для здоровья. При работе с данным изделием соблюдайте следующие правила.

- Персонал, работающий с биологически опасными жидкостями, должен пройти надлежащую вакцинацию против возможных инфекций.
- Соблюдайте максимально возможную чистоту.

Промывание кожи и глаз

При контакте с опасными жидкостями или химическими веществами выполните следующие действия:

При необходимости промывки...	То...
Глаз	<ol style="list-style-type: none"> 1. Принудительно раскройте веки пальцами. 2. Промывайте глаза под текущей водой или с использованием глазной примочки в течение по крайней мере 15 минут. 3. Обратитесь к врачу.
Кожи	<ol style="list-style-type: none"> 1. Снимите загрязненную одежду. 2. Промывайте кожу водой с мылом в течение как минимум одной минуты. 3. При необходимости обратитесь к врачу.

Изделия с допуском Ex

При работе с механизмом с допуском «Ex» необходимо выполнять эти специальные инструкции.

Требования к персоналу

Персонал, работающий во взрывоопасных условиях с изделиями с допуском «Ех», должен соответствовать следующим требованиям.

- Любые работы по техобслуживанию изделия должны выполняться квалифицированными электриками и уполномоченными компанией Xylem механиками. При установке во взрывоопасных условиях следует соблюдать особые правила.
- Все пользователи должны быть ознакомлены с возможными рисками поражения электротоком, а также опасностями, связанными с химическими и физическими свойствами газов и/или паров, присутствующих в зонах повышенной опасности.
- Все работы по техобслуживанию изделий с допуском «Ех» должны соответствовать международным и национальным стандартам (включая IEC/EN 60079-17).

Компания Xylem снимает с себя любую ответственность за работы, проводимые необученным и неквалифицированным персоналом.

Требования к изделию и обращению с изделием

При использовании изделия с допуском «Ех» во взрывоопасных условиях следует соблюдать следующие правила.

- Используйте изделие только согласно одобренным характеристикам двигателя.
- В нормальном режиме эксплуатации запрещено запускать изделия с допуском «Ех» всухую. Холостой пуск во время техобслуживания и осмотра разрешен только за пределами зоны, относящейся к классу повышенной опасности.
- Выполнение работ разрешается только после отключения изделия и панели управления от источника электрического питания и цепи управления во избежание непредвиденной подачи энергии.
- Открывать изделие при подключенном электрическом питании или наличии в атмосфере взрывоопасных газов запрещено.
- Термоконттакты должны быть подключены к цепи защиты согласно классификации одобрения изделия и функционировать надлежащим образом.
- Для автоматических устройств регулировки уровня, устанавливаемых в зоне класса опасности 0, следует использовать искробезопасные электрические цепи.
- Предел текучести крепежных деталей должен соответствовать значениям, указанным в исполнительном чертеже и спецификациях изделия.
- Запрещено вносить конструктивные изменения в оборудование без предварительного согласования с уполномоченным представителем компании Xylem.
- Следует использовать только детали, поставляемые уполномоченным представителем компании Xylem.

Рекомендации АТЕХ

Соответствие нормам АТЕХ обеспечивается только при эксплуатации блока по назначению. Запрещается изменять условия эксплуатации без одобрения представителя Xylem. При установке и техобслуживании оборудования, соответствующего нормам АТЕХ, необходимо соблюдать директивы и действующие стандарты IEC/EN 60079-14.

Минимальный допустимый уровень жидкости (СТАНДАРТ АТЕХ)

Минимальные допустимые уровни жидкости согласно стандартам АТЕХ приведены в масштабных чертежах изделия. Если в габаритном чертеже отсутствует необходимая информация, изделие должно быть полностью погружено. Если существует возможность эксплуатации насоса при недостижении минимальной глубины погружения, необходимо установить датчики уровня.

Контрольно-диагностическое оборудование

Для улучшения соблюдения техники безопасности следует использовать контрольно-диагностическое оборудование. В частности, к контрольно-диагностическому оборудованию относятся следующие устройства:

- индикаторы уровня;
- температурные датчики;

Охрана окружающей среды

Рабочая зона

Рабочую зону насоса следует поддерживать в чистоте во избежание выбросов и для своевременного обнаружения таковых.

Рекомендации по утилизации отходов

Утилизировать отходы следует в соответствии с указанными ниже рекомендациями.

1. Соблюдайте действующие в регионе требования и нормы в области утилизации отходов, если изделие или его детали принимаются уполномоченным предприятием по утилизации отходов.
2. Если же исполнение данной рекомендации невозможно, возвратите изделие или его детали в представительство компании Xylem.

Регуляторные требования в отношении выбросов и утилизации отходов

При работе с отходами и выбросами соблюдайте следующие рекомендации:

- Надлежащим образом утилизируйте все отходы.
- Отработанная рабочая жидкость насоса подлежит утилизации в соответствии с применимыми нормативными требованиями по охране окружающей среды.
- Удаляйте пролитую жидкость в соответствии с правилами техники безопасности и охраны окружающей среды.
- Уведомляйте компетентные органы о выбросах в окружающую среду.

Электрооборудование

Для ознакомления с требованиями утилизации электрооборудования следует обратиться в местную компанию по утилизации промышленного электрооборудования.

Транспортирование и хранение

Рекомендации по транспортированию

Меры предосторожности



ПРЕДУПРЕЖДЕНИЕ:

- Не стойте под висящими грузами.
- Соблюдайте действующие нормы по предотвращению несчастных случаев на производстве.

Положение и закрепление

Допускается транспортирование изделия как в горизонтальном, так и вертикальном направлении. Убедитесь в том, что изделие надежно зафиксировано и не может упасть или покатиться во время транспортирования.

Подъем



ПРЕДУПРЕЖДЕНИЕ:

- Опасность повреждений. Изделие и детали могут оказаться достаточно тяжелыми. Используйте подходящие способы подъема и надевайте ботинки со стальным носком.
- При подъеме и перемещении изделия соблюдайте осторожность и используйте подходящее подъемное оборудование.
- Перед подъемом и перемещением следует надлежащим образом закрепить изделие. Используйте рым-болты или подъемные скобы при их наличии.
- Поднимать изделие следует за две его подъемные рукоятки. Запрещается поднимать изделие за кабель двигателя или шланг.
- Нельзя прикреплять стропы к торцам вала.

Грузоподъемное оборудование

Для перемещения насоса всегда следует использовать грузоподъемное оборудование. Оно должно соответствовать следующим требованиям:

- Минимальная высота (за информацией обратитесь в компанию Xylem) между подъемным крюком и поверхностью должна быть достаточной для подъема изделия.
- Подъемно-транспортное оборудование должно обеспечивать подъем устройства в строго вертикальном направлении без необходимости смены положения подъемного крюка.
- Подъемно-транспортное оборудование должно быть надлежащим образом зафиксировано и находиться в исправном состоянии.
- Грузоподъемность подъемно-транспортного оборудования должна допускать подъем цельной конструкции. К работе на данном оборудовании следует допускать только квалифицированный персонал.
- Подъем изделия для проведения ремонтных работ следует производить с помощью двух комплектов подъемно-транспортного оборудования.

- Грузоподъемность подъемно-транспортного оборудования должна обеспечивать подъем насоса вместе с оставшейся в нем перекаченной средой.
- Подъемно-транспортным оборудованием разрешается поднимать груз, масса которого не превышает допустимую грузоподъемность оборудования.

ПРИМЕЧАНИЕ:

Подъемное оборудование слишком большого размера может стать причиной повреждений при застревании установки во время подъема.

Указания по хранению

Место хранения

Изделие должно храниться в закрытом и сухом месте, защищенном от тепла, загрязнений и вибраций.

ПРИМЕЧАНИЕ:

- Изделие следует защищать от воздействия влажности, теплового воздействия и механических повреждений.
- Ставить тяжелые предметы на изделие в упаковке запрещено.

Меры предосторожности в связи с опасностью замерзания

Насос морозоустойчив, пока работает или погружен в жидкость, но при извлечении его из воды при температуре ниже нуля существует риск замораживания рабочего колеса и уплотнения вала.

Следуйте этим инструкциям, чтобы избежать повреждения насоса вследствие замерзания:

Время проведения	Рекомендации
До хранения	<ul style="list-style-type: none"> • После подъема насоса необходимо дать ему поработать всухую короткий период времени для удаления всей оставшейся жидкости. • Сливное отверстие должно быть закрыто надлежащим образом или расположено по направлению вниз, чтобы вся оставшаяся жидкость была удалена. • Жидкость из рубашки охлаждения должна быть слита вручную отвинчиванием вентиляционных винтов в верхней части рубашки охлаждения.
После хранения	<p>Если рабочее колесо/пропеллер заморожено, перед пуском насоса необходимо произвести оттаивание насоса, погрузив его в жидкость.</p> <hr/> <p>ПРИМЕЧАНИЕ:</p> <p>Использование открытого огня для оттаивания насоса строго запрещено.</p>

Длительное хранение

Если насос хранится более 6 месяцев, необходимо соблюдать следующие рекомендации:

- Перед пуском насоса после длительного хранения следует осмотреть его, уделив особенное внимание уплотнениям и кабельному вводу.
- Для предотвращения спекания уплотнений необходимо прокручивать рабочее колесо/пропеллер от руки каждый второй месяц.

Описание изделия

Конструкция насоса

Данный насос относится к классу погружных насосов и оснащен электродвигателем.

Области применения



ПРЕДУПРЕЖДЕНИЕ:

Во взрыво- или огнеопасных условиях следует использовать только насосы, соответствующие стандартам Ex или MSHA.

ПРИМЕЧАНИЕ:

НЕ используйте насос для очень едких жидкостей.

Для получения информации о водородном показателе см. [Ограничения применения](#) (стр. 51)

Запасные части

- Вносить модификации и изменения в изделие и установку разрешается только после согласования с компанией Xylem.
- Для обеспечения технической совместимости необходимо использовать только фирменные запасные части и комплектующие, рекомендованные компанией Xylem. Использование других деталей приведет к прекращению действия гарантии и возможности заявления претензий на компенсацию. Для получения дополнительной информации обратитесь к уполномоченному представителю компании Xylem.

Класс давления

MT

Средний напор

Детали

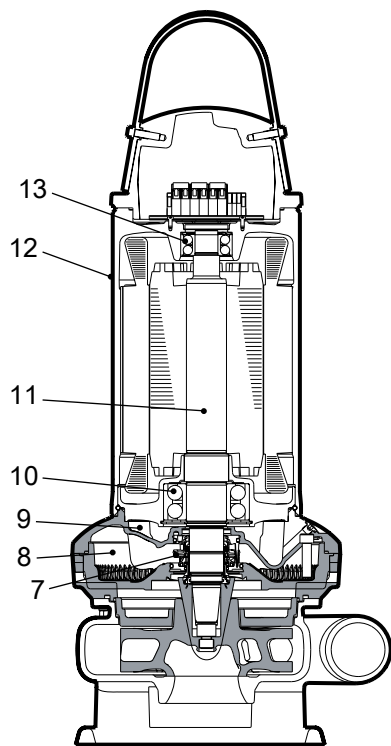


Рис. 1: Без рубашки охлаждения

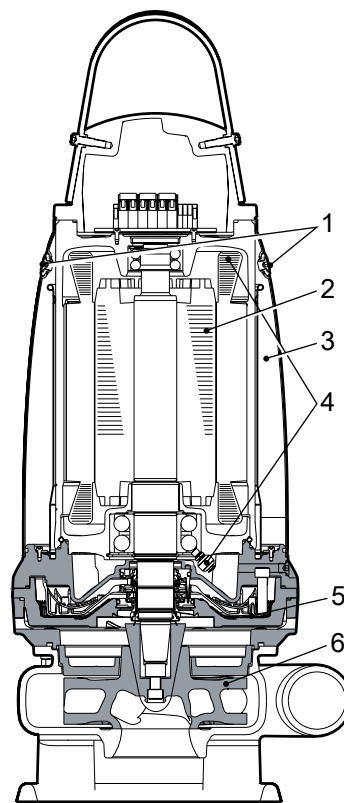
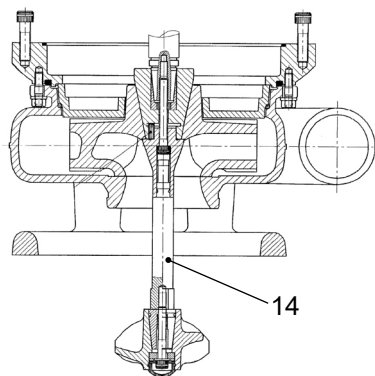


Рис. 2: С рубашкой охлаждения



Номер	Деталь	Описание
1	Винты под отверстия для смазочно-охлаждающей жидкости	Используйте винты под отверстия для смазочно-охлаждающей жидкости для замены жидкости в рубашке охлаждения. Можно заменить винты под отверстия арматурой для внешнего охлаждения. Для получения дополнительной информации см. Внешнее охлаждение (стр. 15).

Номер	Деталь	Описание
2	Двигатель	Для получения информации о двигателе см. <i>Технические данные двигателя</i> (стр. 51)
3	Охлаждение с помощью рубашки охлаждения	Насос охлаждается посредством внутренней закрытой системы охлаждения. Циркуляция охлаждающей жидкости обеспечивается встроенным насосом. Рубашку охлаждения можно также использовать с системой внешнего охлаждения. Для получения дополнительной информации см. <i>Внешнее охлаждение</i> (стр. 15).
4	Контрольно-диагностическое оборудование	Для получения дополнительной информации о контрольно-диагностическом оборудовании см. <i>Контрольно-диагностическое оборудование</i> (стр. 15).
5	Диффузор потока	Выполняет теплоотвод от смазочно-охлаждающей жидкости к перекачиваемой среде (жидкости).
6	Крыльчатка	Крыльчатка представляет собой закрытое трехканальное рабочее колесо-Н.
7	Торцевые уплотнения	Одно внутреннее и одно внешнее уплотнение из различных материалов: <ul style="list-style-type: none"> • Карбид вольфрама • Карбид кремния RSiC • Оксид алюминия AlO₃ • Коррозионностойкий цементированный карбид WCCR
8	Уплотнительный кожух	Содержит смазочно-охлаждающую жидкость, которая смазывает и охлаждает уплотнения. Корпус выполняет роль буфера между перекачиваемой жидкостью и электродвигателем.
9	Смотровая камера	Смотровая камера оборудована датчиком утечки FLS10, который предотвращает повреждение двигателя.
10	Главный подшипник	Подшипник представляет собой двухрядный радиально-упорный шарикоподшипник.

Номер	Деталь	Описание
11	Вал	Вал изготовлен из нержавеющей стали и имеет встроенный ротор.
12	Охлаждение без рубашки охлаждения	Насос охлаждается окружающей жидкостью.
13	Опорный подшипник	Подшипник состоит из двухрядного шарикоподшипника.
14	Мешалка	Мешалка размешивает глинистую суспензию с целью предотвращения отложения материала в нижней части сборника. Использование мешалки необязательно.

Внешнее охлаждение

Необходимые элементы для использования внешнего охлаждения:

- Рубашка охлаждения
- Впускные/выпускные трубы с резьбой M16 (заменяют винты отверстий для смазочно-охлаждающей жидкости)
- Система внешнего охлаждения (шланг, источник воды и т.д.)

Дополнительная информация может быть получена в местном представительстве компании Xylem.

Контрольно-диагностическое оборудование

Следующая информация относится к оборудованию для мониторинга.

- Статор включает три последовательно соединенных термоконтакта, которые подают сигнал тревоги и останавливают насос в случае перегрева
- Термоконтакты размыкаются при температуре 140 °С.
- Термоконтакты утвержденных насосов необходимо подключить к панели управления.
- Датчики должны быть подсоединены к оборудованию для мониторинга типа MiniCAS II или аналогичному оборудованию.
- Оборудование для мониторинга должно иметь исполнение, исключающее возможность автоматического перезапуска.
- Насос оснащен датчиком FLS10, который сигнализирует о присутствии воды в смотровой камере.
- На ярлыке соединительной коробки указано, снабжен ли насос дополнительными датчиками.

Дополнительные датчики

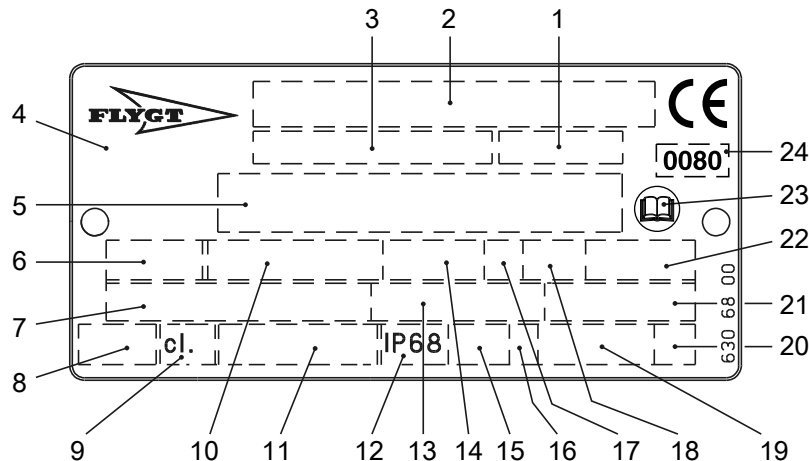
Терморезистор Термисторы – это дополнительные датчики для измерения температуры. Они последовательно подключаются к статору и подают сигнал тревоги в случае перегрева. Они не входят в комплектацию стандартных насосов.

ПРИМЕЧАНИЕ:

Терморезистор не должен подвергаться напряжению, превышающему 2,5 В. При превышении напряжением данного значения, например, во время проверки цепи управления, терморезисторы будут повреждены.

Табличка данных

Табличка технических данных - это металлическая пластинка, прикрепленная на корпусе насоса. Она содержит информацию о спецификациях изделия. Взрывобезопасные изделия помимо таблички технических данных имеют и таблички одобрения. Ниже рассматриваются и табличка технических данных, и таблички одобрения.



1. Код кривой/Код пропеллера
2. Серийный номер, см. *Система условных обозначений изделия* (стр. 17)
3. Номер изделия
4. Страна изготовления
5. Дополнительные данные
6. Число фаз; вид тока; частота
7. Номинальное напряжение
8. Термозащита
9. Класс термозащиты
10. Номинальная мощность на валу
11. Международный стандарт
12. Степень защиты
13. Номинальный ток
14. Номинальная частота вращения
15. Максимальная глубина погружения
16. Направление вращения: L = влево, R = вправо
17. Класс нагрузки
18. Коэффициент нагрузки
19. Масса изделия
20. Кодовая буква заторможенного ротора
21. Коэффициент мощности
22. Максимальная температура окружающей среды
23. Ознакомьтесь с руководством по установке
24. Уполномоченный орган/только для взрывобезопасных насосов, одобренных EN

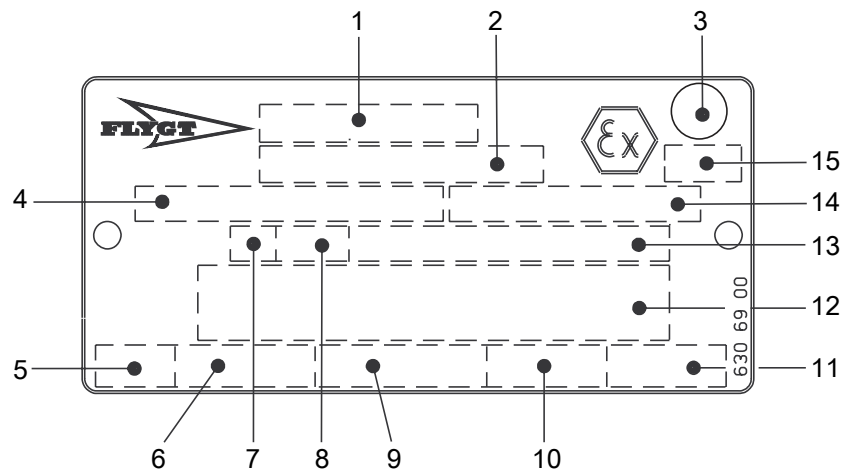
Рис. 3: Табличка данных

Одобрения

В данном разделе описываются одобрения EN и FM, которые имеют изделия во взрывозащитном исполнении. Для получения дополнительной информации обратитесь к уполномоченному представителю компании Xylem. Помимо таблички с данными изделия во взрывобезопасном исполнении имеют табличку с информацией об одобрениях EN или FM.

EN

- Европейские стандарты
- Директива ATEX
- EN 50014, EN 50018, EN 1127-1
- Ex II 2 G EEx d IIB T3
- Ex I M2 EEx d I



1. Разрешение на применение
2. Организация, выдавшая разрешение на применение, и номер разрешения
3. Разрешение на применение Класса I
4. Разрешение на применение привода
5. Время останова
6. Пусковой ток/Номинальный ток
7. Класс нагрузки
8. Коэффициент нагрузки
9. Входная мощность
10. Номинальная частота вращения
11. Контроллер
12. Дополнительные данные
13. Максимальная температура окружающей среды
14. Серийный номер
15. Маркировка ATEX

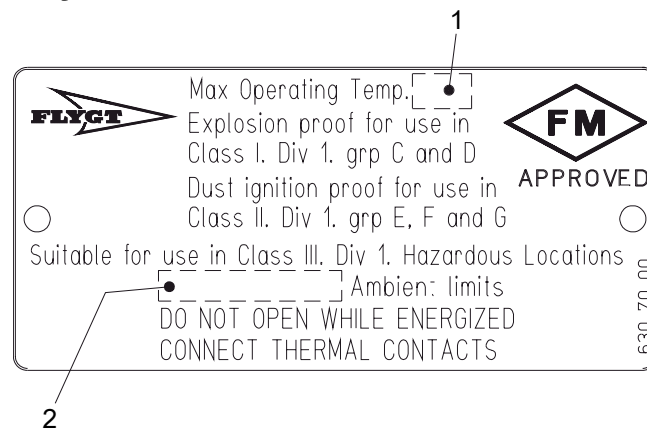
Рис. 4: Табличка одобрения EN

Одобрение EN для кабельного ввода

- Номер сертификата: INERIS 02ATEX9008 U
- Ex II 2 G или IM2 EEx d IIC или EEx dI

FM

На рисунке показана табличка соответствия нормам Factory Mutual (FM) и информация, содержащаяся в полях данной таблички.



1. Класс нагревостойкости
2. Максимальная температура окружающей среды

Рис. 5: Табличка одобрения FM

Система условных обозначений изделия

Номер модели

Номер модели состоит из четырехзначного кода продаж и двух букв. Первая буква обозначает тип гидравлической части, а вторая - вариант монтажа изделия.

Это пример номера модели и пояснения к его частям.

NP 3085

1 2 3

1. Гидравлическая часть
2. Вариант монтажа
3. Код продаж

Код изделия

Код изделия состоит из 9 символов, разделенных на две части.

Это пример кода изделия и пояснения к его частям.

NP 3085.183

1 2

1. Номер модели
2. Версия

Серийный номер

Серийный номер предназначен для идентификации конкретного изделия. Он разделен на 4 части.

Это пример серийного номера и пояснения к его частям.

NP 3085.183 - 951 0163

1 2 3 4

1. Код изделия
2. Год выпуска
3. Технологический режим
4. Порядковый номер

Установка

Установка насоса



ПРЕДУПРЕЖДЕНИЕ:

- Перед установкой насоса необходимо проверить кабель и кабельный ввод на предмет возможных повреждений при транспортировании.
- Учитывайте особые правила, действующие при установке во взрывоопасных условиях.
- Убедитесь в отсутствии риска раскачивания или падения насоса, которые могут привести к производственным травмам и повреждению имущества.
- Запрещается устанавливать изделия, сертифицированные CSA, в условиях, классифицируемых как опасные согласно национальным электрическим нормам ANSI/NFPA 70-2005.

ПРИМЕЧАНИЕ:

- Запрещена эксплуатация насоса без рабочей жидкости.
- Запрещено применять усилие при подключении трубопровода к насосу.
- Перед установкой насоса удалите все отложения и отходы в колодце, выпускной системе и выпускном трубопроводе.

Предъявляются следующие требования:

- Проверьте правильность установки по габаритному чертежу насоса.
- Варианты установки насоса S, T и Z необходимо снабдить рубашкой охлаждения
- Рабочая зона должна быть ограждена с помощью подходящего защитного ограждения.
- Перед выполнением сварочных работ или использованием электрических ручных инструментов убедитесь в отсутствии опасности взрыва.
- Всегда проверяйте вращение рабочего колеса перед тем, как опустить насос в перекачиваемую жидкость.

Законодательные нормы

Обеспечьте надлежащую вентиляцию канализационной станции в соответствии с местными нормативными актами.

Крепежные детали



ПРЕДУПРЕЖДЕНИЕ:

- Используйте только крепежные детали подходящего типоразмера, изготовленные из соответствующего материала.
- Ослабленные коррозией крепежные детали подлежат замене.
- Все крепежные детали должны быть затянуты надлежащим образом; все крепежные детали на месте.

Установка типа S

В варианте S насос является транспортируемым и предназначен для работы полностью или частично погруженным в перекачиваемую жидкость. Насос оборудован соединением для шланга или трубопровода и крепится к опорной стойке.

Следующие требования и инструкции применимы только в том случае, если установка выполняется по габаритному чертежу. Для получения информации о различных типах установки см. «Перечень деталей».

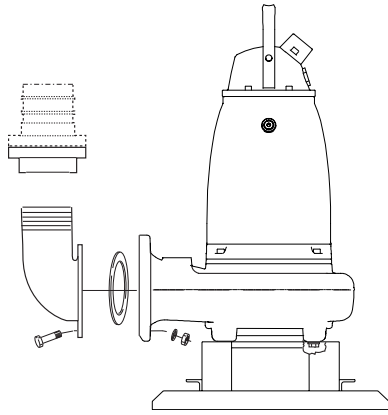


Рис. 6: Установка типа S

1. Пропустите кабель так, чтобы он не изгибался слишком сильно, не застревал и не попадал во впуск насоса.
2. Подсоедините напорную линию.
3. Опустите насос в колодец.
4. Установите насос на основание и убедитесь, что он не может опрокинуться или утонуть.
В ином случае насос может быть подвешен за подъемную цепь над дном колодца. Убедитесь, что вращение не начнется при запуске или в процессе работы насоса.
5. Соедините кабель двигателя, стартер и аппаратуру контроля согласно отдельной инструкции. Убедитесь, что рабочее колесо вращается правильно. Для получения дополнительной информации см. [Проверка вращения рабочего колеса](#). (стр. 29).

Выполнение электрических соединений

Общие меры предосторожности



Опасность поражения электрическим током:

- Сертифицированный электрик должен проверить правильность выполнения всех электромонтажных работ. Соблюдайте местное законодательство и нормативные акты.
- Перед работой с насосом убедитесь в том, что насос и панель управления обесточены и подача энергии невозможна. Это также относится к цепи управления.
- Утечка в электрические детали может привести к повреждению оборудования и перегоранию плавкого предохранителя. Конец кабеля двигателя должен находиться выше уровня жидкости.
- Убедитесь, что все неиспользуемые провода изолированы.
- Неправильное выполнение электрических подключений, дефекты или повреждения продукта могут создать опасность поражения электрическим током или взрыва.



ОСТОРОЖНО:

Если насос оснащен автоматическим устройством регулировки уровня и/или внутренним контактором, существует риск непредвиденного запуска.

Требования

При электрических подключениях необходимо соблюдать следующие рекомендации:

- Перед подключением насоса к коммунальной электросети следует уведомить энергоснабжающую организацию. Насос, подключенный к коммунальной электросети, при пуске может вызывать мерцание ламп накаливания.
- Напряжение сети и частота должны соответствовать спецификациям, указанным на табличке технических данных. Если допускается подключение насоса к источникам разного напряжения, значение допустимого напряжения указывается на желтой наклейке около кабельного ввода.
- Плавкие предохранители и прерыватели должны быть рассчитаны на соответствующую силу тока, а защита от перегрузки (датчик защиты двигателя) должна быть установлена на номинальный ток согласно табличке технических данных и, если возможно, схеме проводки. Пусковой ток в режиме прямого пуска может в шесть раз превышать номинальный ток.
- Номинальное значение тока предохранителей и кабелей должно соответствовать местным стандартам и требованиям.
- Для работы в повторно-кратковременном режиме насос должен быть оснащен соответствующим контрольно-диагностическим оборудованием.
- Мотор может работать от разного напряжения, как указано на табличке технических данных. Переключение выполняется на клеммной колодке.
- Термоконттакты должны использоваться.
- Насосы, имеющие сертификацию FM, должны быть снабжены FLS вследствие требований к изделию.

Кабели

Далее приведены требования, которые следует соблюдать при монтаже кабелей:

- Кабели должны быть в хорошем состоянии, не иметь резких изгибов и не должны быть пережаты.
- Кабельная оболочка не должна быть повреждена. На ней не должно быть зазубрин или тисненых маркировок в месте кабельного ввода.
- Уплотнительная муфта кабельного ввода и уплотнительные шайбы должны соответствовать наружному диаметру кабеля.
- Минимальный радиус изгиба кабеля не должен быть ниже допустимого значения.
- Если кабель уже использовался, перед его установкой необходимо отрезать от него небольшой кусок, чтобы уплотнительная муфта кабельного ввода не уплотняла кабель в прежнем изношенном месте. Если внешняя оболочка повреждена, замените кабель. Обратитесь в мастерскую техобслуживания Xylem.
- Следует учитывать, что на длинных кабелях может иметь место падение напряжения. Номинальное напряжение привода – это напряжение, измеренное у клеммной колодки в верхней части насоса.
- Экранированный кабель следует эксплуатировать в соответствии с требованиями стандартов качества и безопасности Европейского Союза CE, если используется частотно-регулируемый привод. Более подробная информация может быть получена у местного представителя компании Xylem (поставщика частотно-регулируемого привода).

Заземление



Опасность поражения электрическим током:

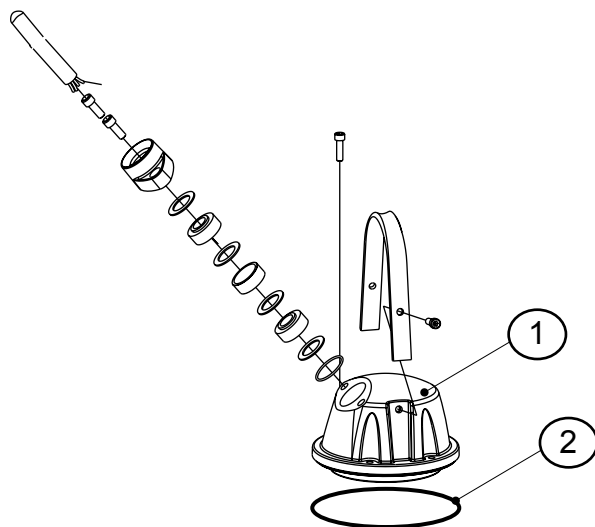
- Все электрическое оборудование необходимо заземлить. Это требование относится к насосному оборудованию, приводам и контрольно-измерительному оборудованию. Проверьте правильность подключения провода заземления.
- Если кабель двигателя ошибочно выдернут, заземляющий провод отключается от терминала в последнюю очередь. Убедитесь в том, что длина заземляющего провода больше, чем длина фазных проводов. Это относится к обоим концам кабеля двигателя.
- Опасность поражения электрическим током или ожога. Если существует вероятность физического контакта рабочего с насосом или перекачиваемой средой, необходимо подключить дополнительное устройство защиты заземления к заземленным соединениям.

Подключение кабеля двигателя к насосу



ОСТОРОЖНО:

Утечка в электрические детали может привести к повреждению оборудования и перегоранию плавкого предохранителя. Конец кабеля двигателя должен находиться выше уровня жидкости.



1. Крышка входного отверстия
2. Уплотнительное масляное кольцо

Дополнительные сведения о вводе кабеля см. в списке деталей.

1. Снимите крышку входного отверстия и уплотнительное кольцо с корпуса статора. Откроется доступ к клеммной колодке.
2. Посмотрите на табличку данных и выясните, какие соединения необходимы для подачи питания:
 - Соединение звездой
 - Соединение треугольником
 - Последовательное соединение звездой
 - Параллельное соединение звездой
 - Соединение звездой/треугольником
3. Подключитесь к клеммной колодке в соответствии с характеристиками питания. При запуске с соединения звездой/треугольником перемычки (джамперы) не используются.
4. Подключите провода двигателя (U1, V1, W1 и провод заземления) к клеммной колодке. Провод заземления должен быть на 150 мм 6,0 длиннее, чем фазовые провода в соединительной коробке насоса.

5. Убедитесь, что насос правильно заземлен.
6. Убедитесь, что все встроенные термоконтакты насоса правильно подключены к клеммной колодке.
7. Установите крышку входного отверстия и уплотнительное кольцо на корпус статора.
8. Завинтите винты входного фланца так, чтобы входной блок кабелей плотно к нему прилегал.

Подключение кабеля двигателя к стартеру и аппаратуре контроля



ПРЕДУПРЕЖДЕНИЕ:

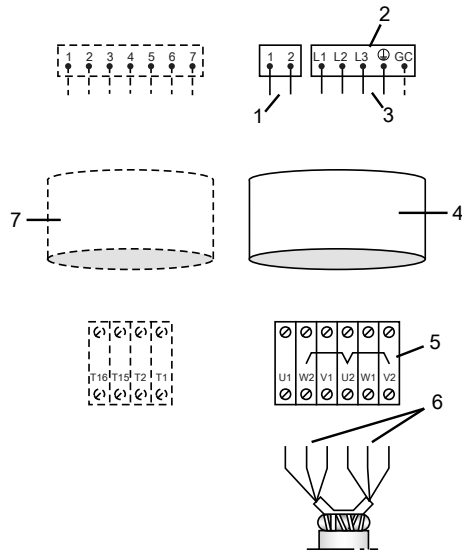
Не устанавливайте пусковое оборудование во взрывоопасной зоне или в колодце.

ПРИМЕЧАНИЕ:

- Насос оснащается термоконтактами или терморезисторами.
 - Термоконтакты не должны подвергаться напряжению, превышающему 250 В; максимальный ток размыкания составляет 4 А. Рекомендуется подключение к источнику напряжения 24 В посредством отдельных предохранителей, что позволяет защитить другое автоматическое оборудование.
-

1. Если насос снабжен термоконтактами, подключите контрольные провода T1 и T2 к аппаратуре контроля MiniCAS II.
2. Если насос снабжен термисторами и экранирован или оборудован вспомогательным кабелем, подключите провода T1(1) и T2(2) к реле термисторов или MAS 711, в T3(3) и T4 (4) – к MiniCAS II или MAS 711.
3. Подключите силовые провода (L1, L2, L3 и заземление) к пусковому оборудованию.
Для получения информации о последовательности фаз и цветовой кодировке проводов см. [Кабельные соединения](#) (стр. 24).
4. Проверьте функционирование контрольно-диагностического оборудования:
 - а) Убедитесь в том, что сигналы и функция расцепления (размыкания) работают надлежащим образом.
 - б) Убедитесь, что реле, лампы, предохранители и соединения находятся в исправном состоянии.Замените все неисправное оборудование.

Кабельные соединения



1. Провода управления
 2. Пусковое устройство
 3. Силовые провода
 4. Кабель двигателя
 5. Клеммные колодки на насосе
 6. Выводы обмотки статора
 7. Кабель управления
- Рис. 7: Расположение подключений

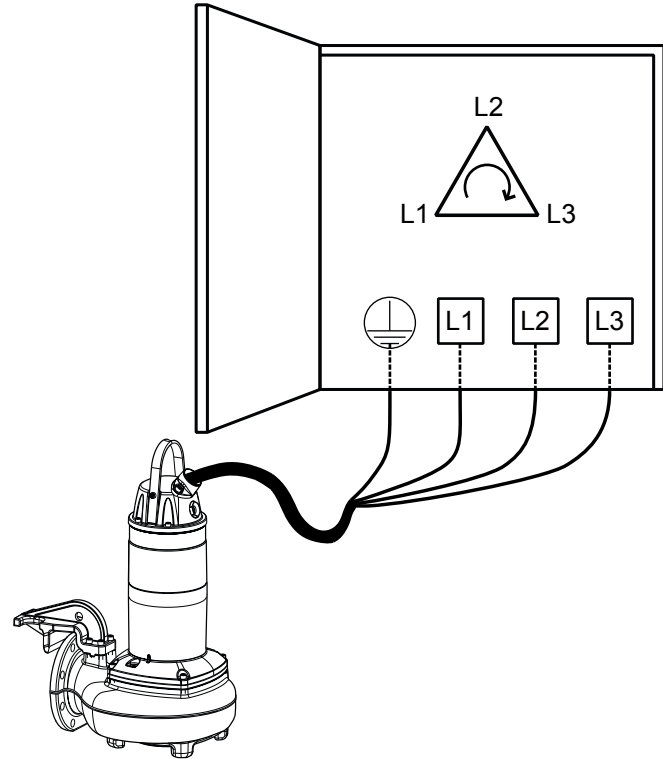


Рис. 8: Последовательность фаз

Цвет и маркировка силовых проводов

Входные контакты	кабель SUBCAB 7GX	Кабель SUBCAB 4GX	Кабель SUBCAB AWG	Кабель SUBCAB (экранированный)
L1	Черный 1	Коричневый	Красный	Коричневый
L2	Черный 2	Черный	Черный	Черный
L3	Черный 3	Серый	Белый	Серый
L1	Черный 4	-	-	-
L2	Черный 5	-	-	-
L3	Черный 6	-	-	-
⏚	Желтый/Зеленый	Желтый/Зеленый	Желтый/Зеленый	Экранирование от выводов
Контроль заземления	-	-	Желтый	-

Цвет и маркировка проводов управления

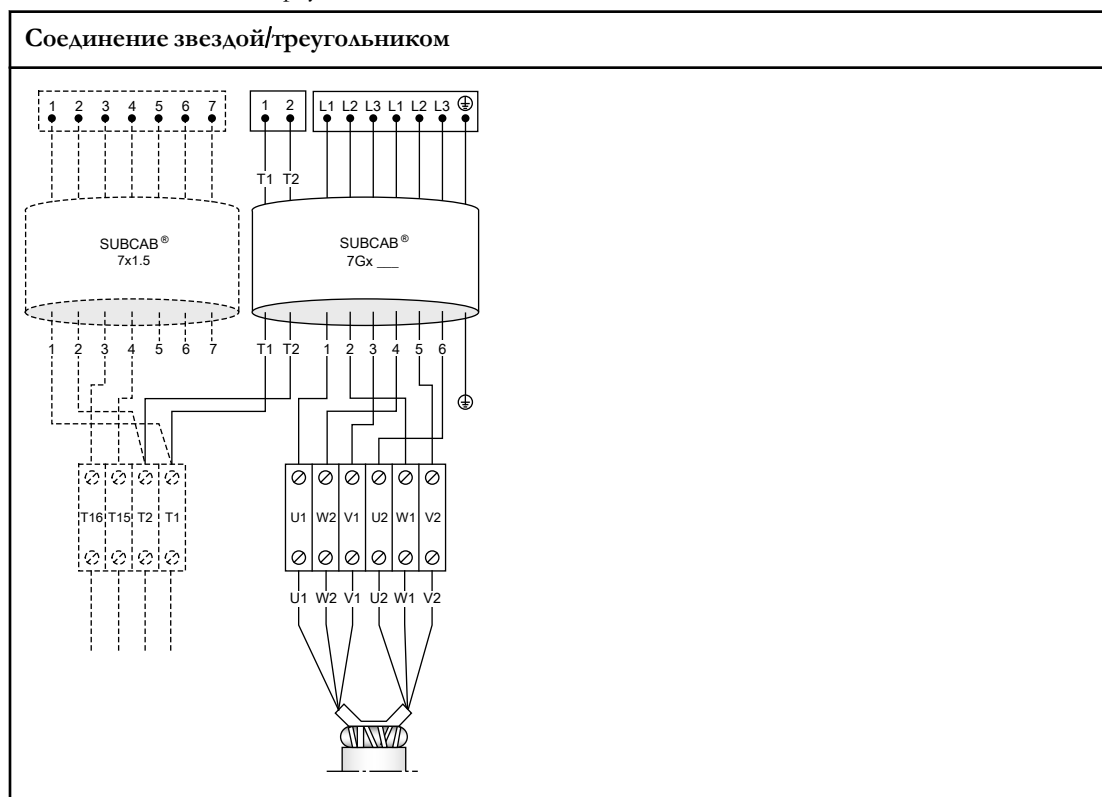
Блок управления	SUBCAB 7GX и SUBCAB 4GX	Кабель SUBCAB AWG	Кабель SUBCAB экранированный
T1	Белый T1	Оранжевый	Белый T1
T2	Белый T2	Синий	Белый T2
T3	-	-	Белый T3
T4	-	-	Белый T4

Цвета выводов обмотки статора

Контактные зажимы статора	Цвет соединительного провода
U1	Красный
U2	Зеленый
U5	Красный
V1	Коричневый
V2	Синий
V5	Коричневый
W1	Желтый
W2	Черный
W5	Желтый

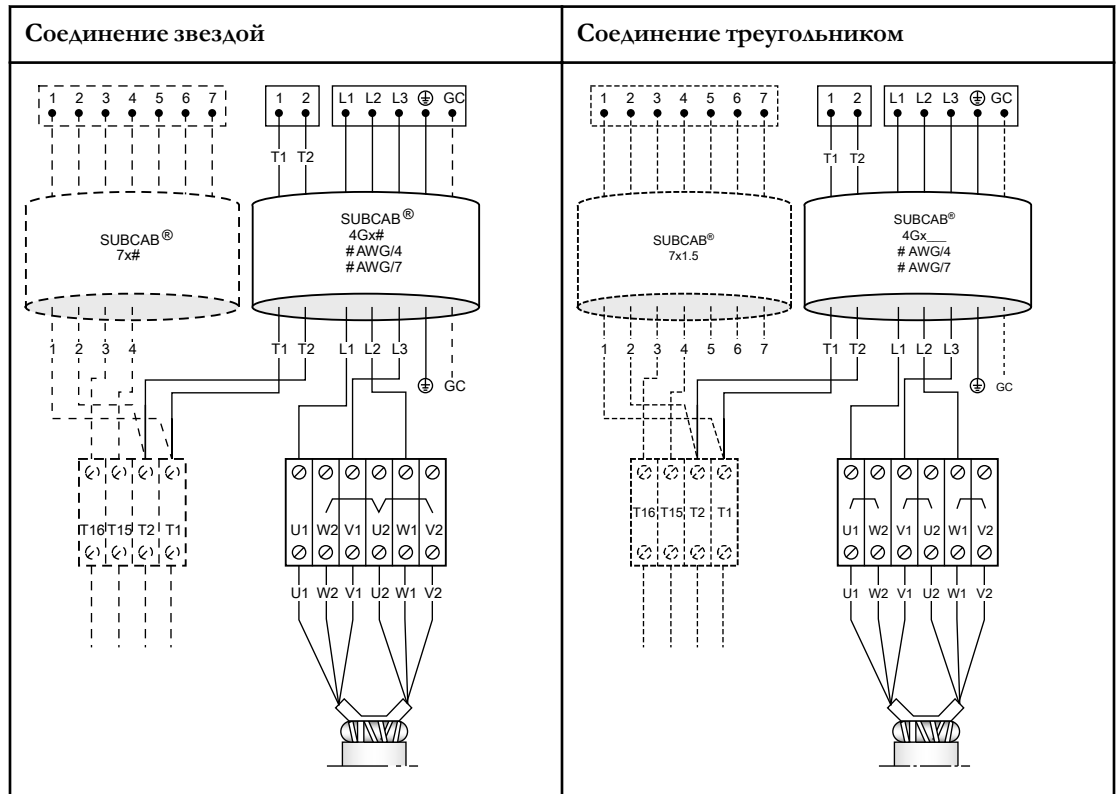
Кабель SUBCAB 7GX, 6 выводов статора, соединение звездой/треугольником

В этой таблице приведены схемы подключений кабелей SUBCAB 7GX (3-фазные кабели питания) с соединением звездой/треугольником.



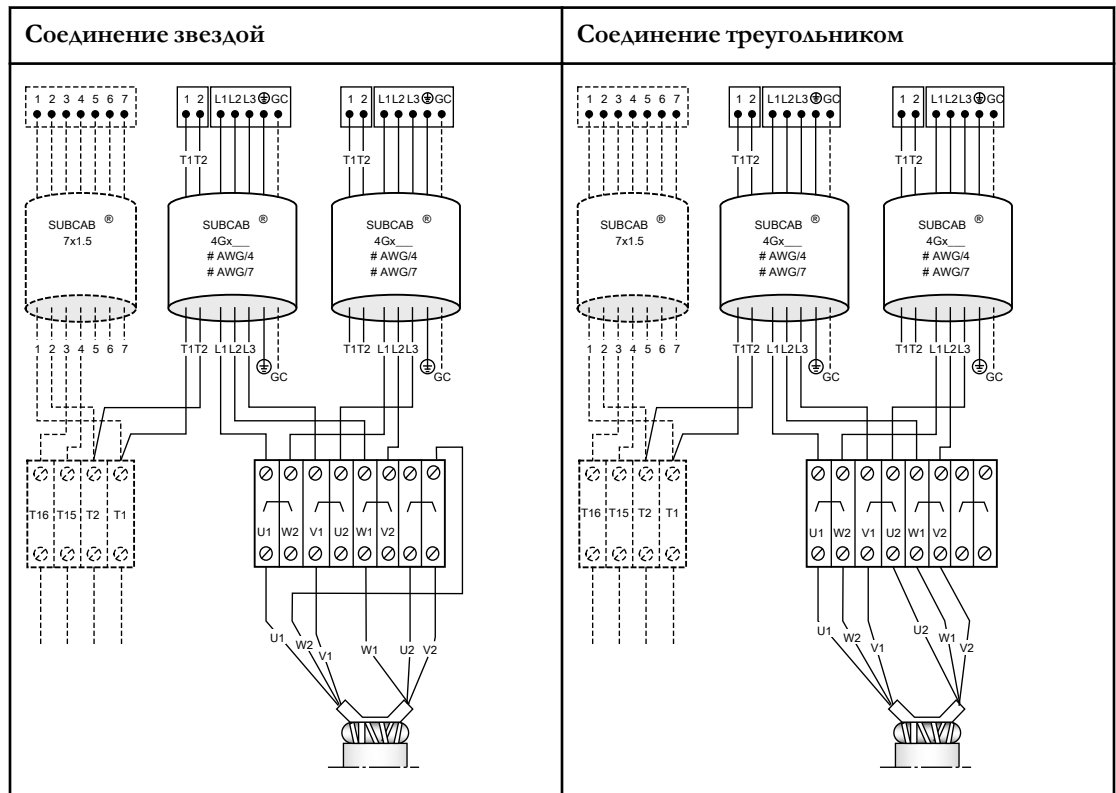
Кабели SUBCAB 4GX / SUBCAB AWG, 6 выводов статора, соединения звездой и треугольником

В этой таблице приведены схемы подключений кабелей SUBCAB 4GX/SUBCAB AWG (3-фазные кабели питания) с соединениями звездой и треугольником.



Кабели SUBCAB 4GX / SUBCAB AWG, 2 кабеля мотора, 6 выводов статора, соединения звездой и треугольником

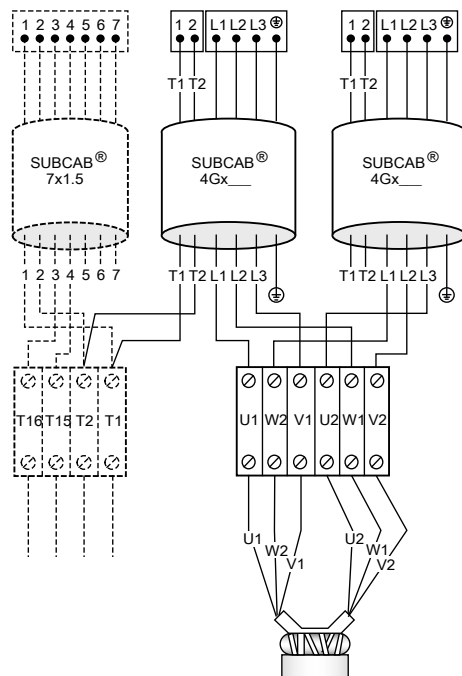
В этой таблице приведены схемы подключений кабелей SUBCAB 4GX/SUBCAB AWG (3-фазные кабели питания) с соединениями звездой и треугольником.



SUBCAB 4GX, 2 кабеля мотора, 6 выводов статора, соединение звездой/треугольником

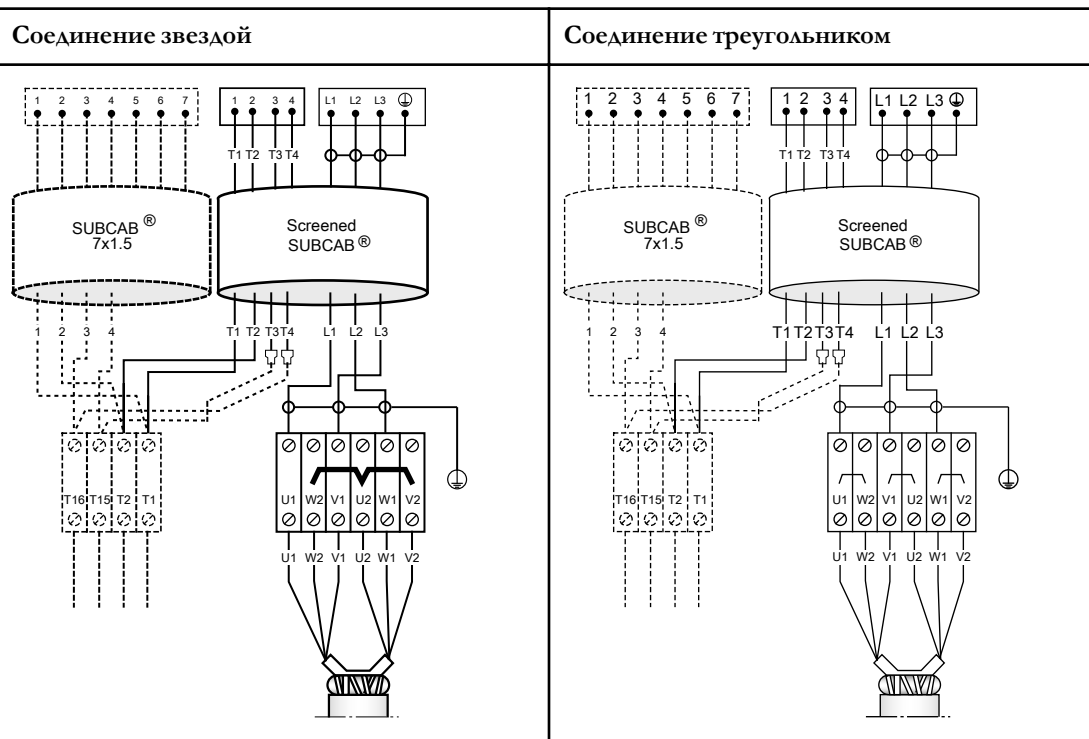
В этой таблице приведены схемы подключений кабелей SUBCAB 4GX (3-фазные кабели питания) с соединениями звездой/треугольником.

Соединение звездой/треугольником

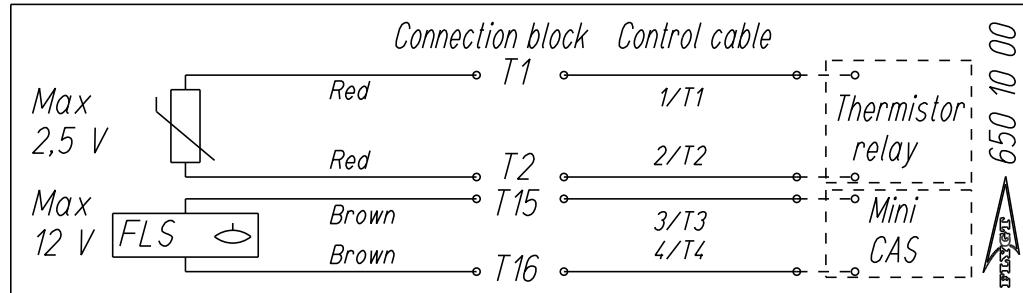


Кабель SUBCAB, экранированный, 6 выводов статора, соединения звездой и треугольником

В этой таблице приведены схемы подключений экранированных кабелей SUBCAB 4GX/ SUBCAB AWG (3-фазный кабель питания) с соединениями звездой и треугольником.

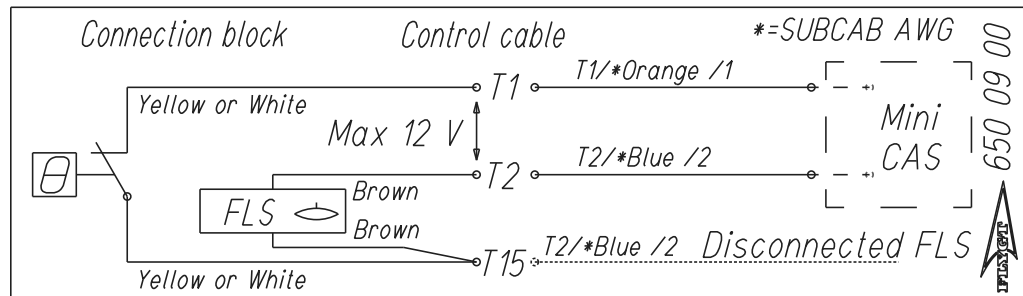


Подключение датчика



T = 25°C	$R \leq 100 \text{ Ом}$
T = 135°C (T_{REF}-5°C)	$R \leq 550 \text{ Ом}$
T = 145°C (T_{REF}+5°C)	$R \leq 1330 \text{ Ом}$

Рис. 9: FLS10 и термистор



0 mA	Перегрев
10 mA	Нет сигнала тревоги.
28 mA	Утечка

Допуск для значения: 10%

Рис. 10: FLS10 и термоконтакт

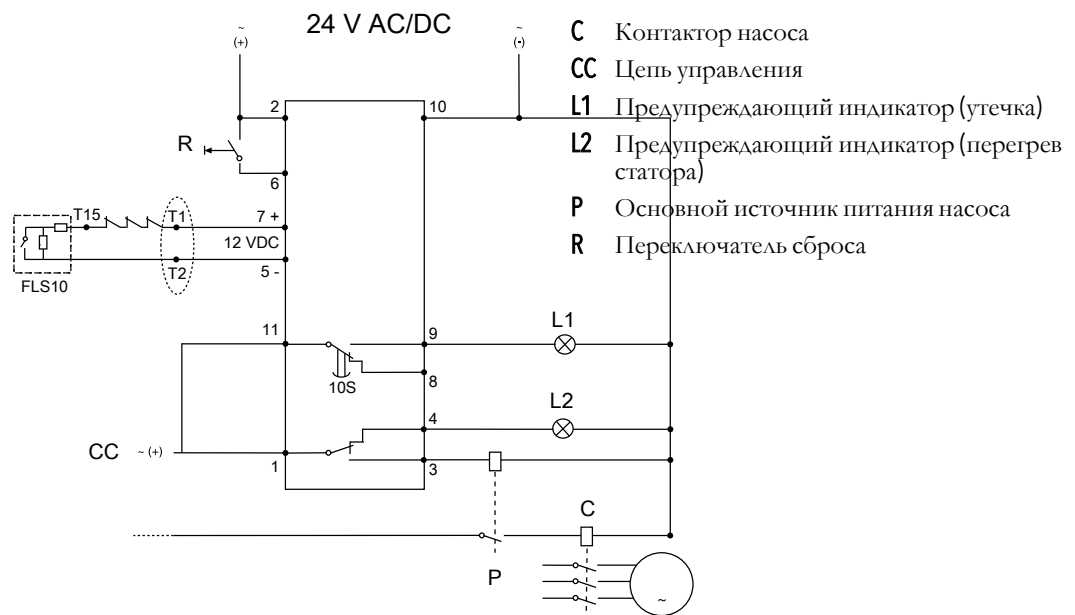


Рис. 11: MiniCAS II

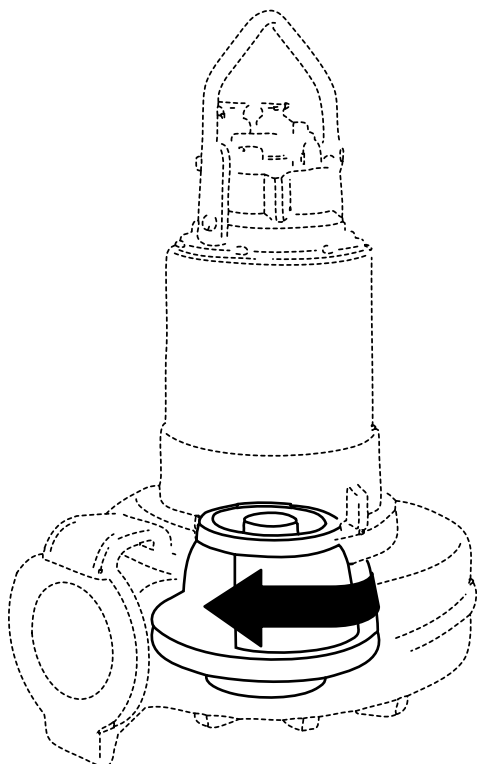
Проверка вращения рабочего колеса.



ПРЕДУПРЕЖДЕНИЕ:

Пусковой толчок может иметь значительную силу.

1. Включите двигатель.
2. Отключите двигатель.
3. Убедитесь, что рабочее колесо вращается, как показано на рисунке.



Правильное направление - по часовой стрелке, если смотреть на насос сверху.

4. Если рабочее колесо вращается не в том направлении, поменяйте местами два фазовых провода (3 фазы) и попробуйте еще раз.

Эксплуатация

Меры предосторожности

- Эксплуатация насоса без защитных устройств строго запрещена.
- Эксплуатация насоса при перекрытом нагнетательном клапане строго запрещена.
- Следует проверить наличие и функционирование всех защитных устройств.
- Следует обеспечить свободный проход для эвакуации.
- Самостоятельное выполнение работ одним человеком запрещено.
- При использовании автоматического устройства регулировки уровня и/или внутреннего контактора существует опасность внезапного запуска.

Безопасное расстояние от влажных участков



Опасность поражения электрическим током:

Опасность поражения током при перекачке или смешивании вблизи озер, пристаней, пляжей, прудов, фонтанов и т.д. Для обеспечения безопасности расстояние между человеком и изделием при перекачке или смешивании жидкости должно составлять не менее 20 м (65 ft.).

Уровень шума

ПРИМЕЧАНИЕ:

Уровень шума данного изделия не превышает 70 дБ. Но при некоторых вариантах установки и в отдельных точках графика производительности данный уровень может превышать. Необходимо соблюдать требования к уровню шума в месте установки насоса. Несоблюдение данного условия может привести к потере слуха персоналом или к нарушению действующего законодательства.

Пуск насоса



ПРЕДУПРЕЖДЕНИЕ:

- При необходимости выполнения работ по техобслуживанию насоса убедитесь в том, что насос отключен от источника питания и подача электроэнергии невозможна.
- Убедитесь в отсутствии риска раскачивания или падения насоса, которые могут привести к производственным травмам и повреждению имущества.
- В некоторых случаях насос и окружающая жидкость могут иметь высокую температуру. Учитывайте риск ожогов.
- Не допускайте нахождения людей вблизи насоса при запуске установки. Произойдет рывок насоса в направлении, противоположном вращению крыльчатки.

ПРИМЕЧАНИЕ:

Проверьте правильность направления вращения крыльчатки. Дополнительные сведения см. в разделе «Проверка вращения крыльчатки».

1. Проверьте уровень смазочно-охлаждающей жидкости в уплотнительном корпусе.
2. Удалите предохранители или разомкните автоматический выключатель и проверьте, что рабочее колесо вращается свободно.
3. Выполните проверку изоляции для заземления. Значение не должно превышать 5 мегом.
4. Убедитесь, что аппаратура контроля работает.
5. Запустите насос.

Техническое обслуживание

Меры предосторожности



ПРЕДУПРЕЖДЕНИЕ:

- При работе с насосом соблюдайте требования техники безопасности. См [Подготовка и техника безопасности](#) (стр. 3).
- Перед установкой или техобслуживанием насоса следует отключить и заблокировать подачу электропитания.
- Убедитесь в отсутствии риска раскачивания или падения насоса, которые могут привести к производственным травмам и повреждению имущества.
- Перед выполнением работ по техническому обслуживанию насоса установку следует тщательно промыть водой.
- После демонтажа элементы следует прополоскать в воде.

Убедитесь, что вы выполняете все нижеперечисленные требования:

- Перед выполнением сварочных работ или использованием электрических ручных инструментов следует убедиться в отсутствии опасности взрыва.
- Перед работой с насосом и его элементами необходимо дождаться их остывания.
- Убедитесь в том, что изделие и его компоненты были тщательно очищены.
- Если система находится под давлением, открывать выпускные или продувочные клапаны и пробки запрещено. Перед демонтажем насоса, снятием заглушек или отсоединением трубопроводов необходимо отключить насос от системы и сбросить давление.

Руководство по техническому обслуживанию

Во время технического обслуживания и перед повторной сборкой необходимо выполнить следующие действия:

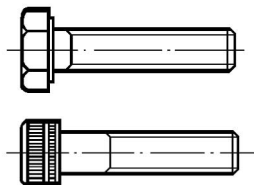
- Тщательно очистите все детали, особенно канавки под уплотнительное кольцо.
- Замените все уплотнительные кольца, прокладки и уплотнительные прокладки.
- Смазывайте все пружины, винты и уплотнительные кольца консистентной смазкой.

Во время повторной сборки проверьте соответствие индексных меток.

После повторной сборки блок привода должен всегда тестироваться на наличие неисправностей в изоляции. После повторной сборки насос должен всегда проходить тестовый прогон перед нормальной эксплуатацией.

Значения крутящего момента затяжки

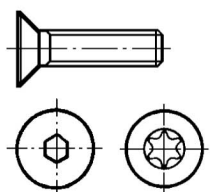
Винты и гайки



Нержавеющая сталь, A2 и A4

	Класс прочности	M4	M5	M6	M8	M10	M12	M16	M20	M24	M30
Крутящий момент, Нм	70 +80	2,7 (2)	5,4 (4)	9,3 (6,9)	22 (16)	44 (32)	76 (56)	187 (138)	364 (268)	629 (464)	1240 (915)
Углеродистая сталь и легированная сталь											
Крутящий момент, Нм	8,8	2,9 (2,1)	5,7 (4,2)	9,8 (7,2)	24 (18)	47 (35)	81(60)	194 (143)	385 (285)	665 (490)	1310 (966)
	10,9	4,0 (2,9)	8,1 (6)	14 (10,3)	33 (24,3)	65 (48)	114 (84)	277 (204)	541 (399)	935 (689)	1840 (1357)
	12,9	4,9 (3,6)	9,7 (7,2)	17 (12,5)	40 (30)	79 (58)	136 (100)	333 (245)	649 (480)	1120 (825)	2210 (1630)

Винты с потайной головкой



Нержавеющая сталь, А2 и А4											
	Класс прочности	M4	M5	M6	M8	M10	M12	M16	M20	M24	
Крутящий момент, Нм	70 +80 ¹	1,2 (0,9)	2,7 (2)	5,4 (4)	9,3 (6,9)	22 (16)	44 (32)	76 (56)	120 (88)	187 (138)	
Углеродистая сталь и легированная сталь											
Крутящий момент, Нм	8,8	2,3 (1,7)	4,6 (3,4)	7,8 (5,8)	19 (14)	38 (28)	65 (48)	158 (116)	308 (228)	532 (392)	
	10,9	3,2 (2,4)	6,5 (4,8)	11(8)	26 (19)	52 (38)	91 (67)	222 (164)	433 (320)	748 (552)	
	12,9	3,9 (2,9)	7,8 (5,8)	14 (10,3)	32 (23,6)	63 (46)	109 (80)	266 (196)	519 (383)	896 (661)	

¹ Класс прочности 70 – это крутящий момент, соответствующий классу 80.

Замена смазочно-охлаждающей жидкости

На рисунке показаны винты, которые используются при замене смазочно-охлаждающей жидкости.

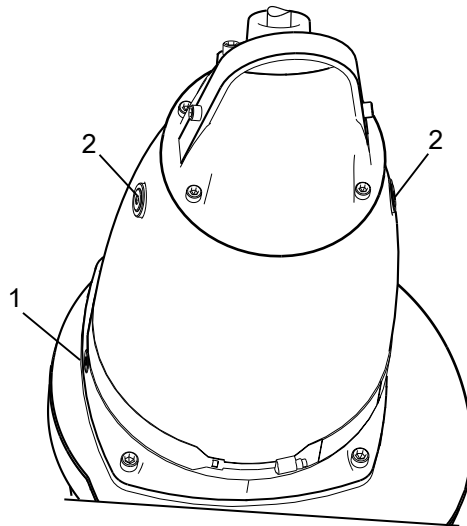


Рис. 12: С рубашкой охлаждения

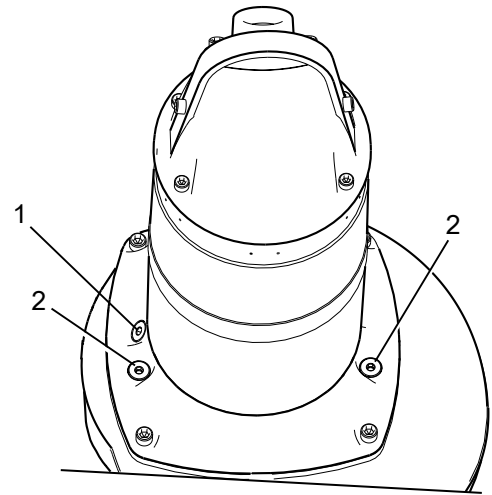


Рис. 13: Без рубашки охлаждения

1. Контрольный винт
2. Винты под отверстия для смазочно-охлаждающей жидкости

Слив смазочно-охлаждающей жидкости



ПРЕДУПРЕЖДЕНИЕ:

Корпус уплотнения может находиться под давлением. Следует прикрывать ветошью пробки смотровых/маслоналивных отверстий во избежание разбрызгивания.

1. Слейте смазочно-охлаждающую жидкость из смотровой камеры:
 - а) Выверните контрольный винт.

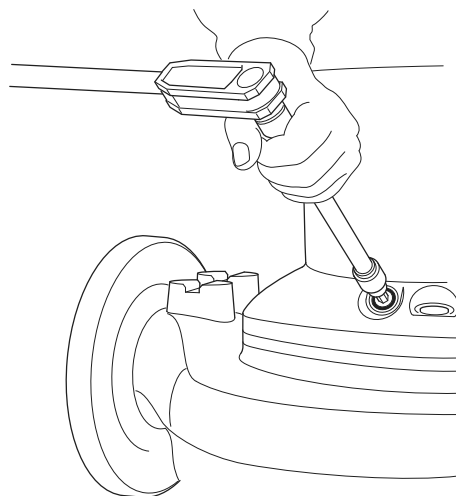


Рис. 14: Без рубашки охлаждения

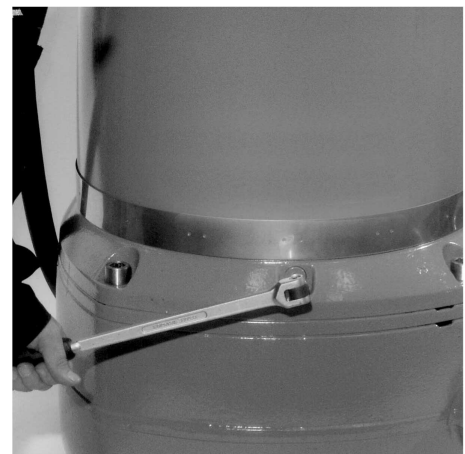
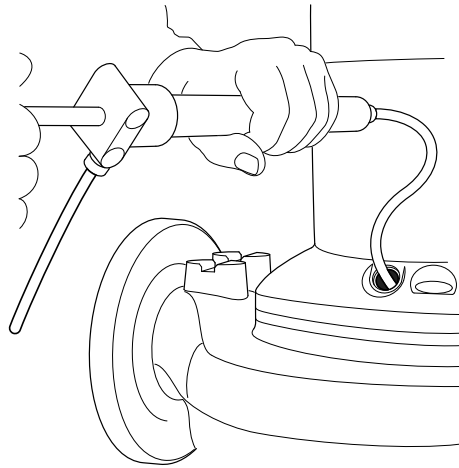
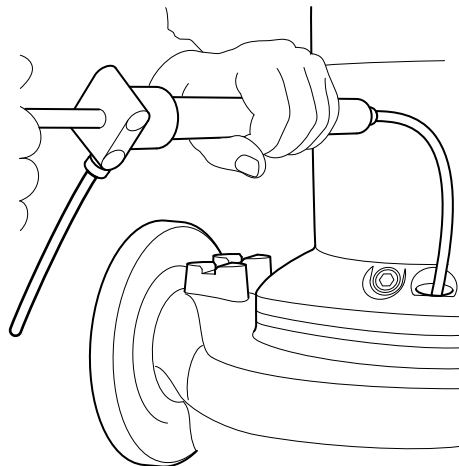


Рис. 15: С рубашкой охлаждения

- б) Произведите откачку смазочно-охлаждающей жидкости из смотровой камеры, как показано на рисунке.



- c) Замените контрольный винт и уплотнительное кольцо и затяните винт.
Рекомендованный момент затяжки: **44 Н×м**.
- 2. Слейте смазочно-охлаждающую жидкость:
 - a) Расположите насос в горизонтальной плоскости. В случае использования маслооткачивающего насоса оставьте его в вертикальном положении.



- b) Если насос размещен в горизонтальном положении, поместите под ним какую-либо емкость для сбора жидкости.
- c) Выверните винты отверстия для смазочно-охлаждающей жидкости и слейте ее.

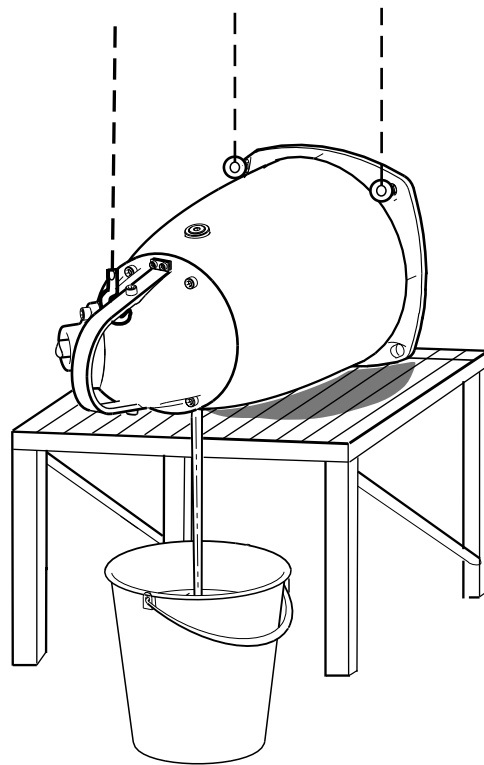


Рис. 16: С рубашкой охлаждения

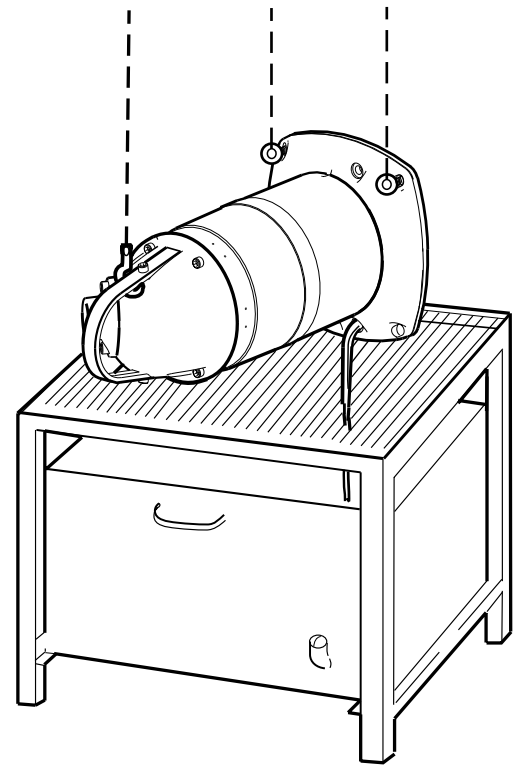


Рис. 17: Без рубашки охлаждения

Заправка смазочно-охлаждающей жидкости

Используйте смазочно-охлаждающую жидкость, которая содержит 70% воды и 30% монопропиленгликоля. Смазочно-охлаждающая жидкость должна обладать противокоррозионными свойствами. В ней не должно содержаться ядовитых веществ (в соответствии со стандартами FDA, части 184 и 182).

ПРИМЕЧАНИЕ:

При отсутствии условий для замерзания в качестве хладагента допускается использование чистой воды с антикоррозионной присадкой.

1. Заправьте смазочно-охлаждающую жидкость так, чтобы она достигала уровня противоположного отверстия (см. рисунок).

Количество: примерно

- 11 литров (12 кварт США) без рубашки охлаждения
- 47 литров (50 кварт США) с рубашкой охлаждения)



Рис. 18: С рубашкой охлаждения

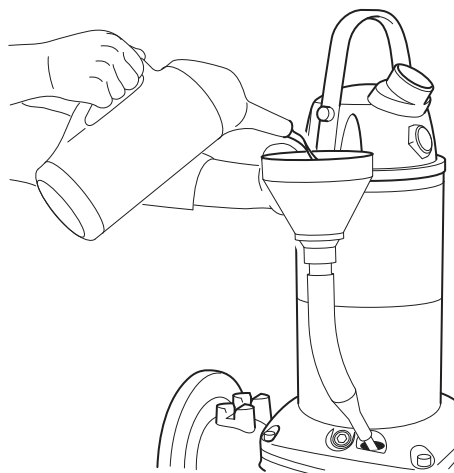


Рис. 19: Без рубашки охлаждения

2. Замените уплотнительные кольца.
3. Затяните винты отверстия смазочно-охлаждающей жидкости.

Рекомендованный момент затяжки: 44 Н×м

Замена гидравлических деталей

Замена рабочего колеса

Необходимые инструменты:

- Цепь
- 17 мм переходник для шестигранных головок с удлинителем (не менее 100 мм)



ПРЕДУПРЕЖДЕНИЕ:

- При неудачной установке рабочего колеса процедуру установки следует повторить с начала.
- Край изношенного рабочего колеса и/или корпуса насоса могут быть очень острыми. Обязательно надевайте защитные перчатки.
- При перемещении насоса в положение на боку вес установки не должен приходиться на рабочем колесе. Не допускайте контакта рабочего колеса с бетонным полом или другими твердыми шероховатыми поверхностями.

Демонтаж рабочего колеса

1. Зафиксируйте рабочее колесо:
 - а) Поставьте насос горизонтально.
Не извлекайте круглый канат.
 - б) Проденьте цепь в выходное отверстие рабочего колеса и корпуса насоса.
 - в) Закрепите цепь, чтобы предотвратить вращение рабочего колеса.



2. Снимите рабочее колесо с вала:

- a) Снимите компенсационную заглушку.
- b) Отверните винт рабочего колеса.
- c) Вращайте установочный винт против часовой стрелки, до тех пор пока рабочее колесо не стронется с вала.
- d) Наживите винт рабочего колеса и слегка затяните его от руки для предотвращения отсоединения и падения рабочего колеса.



3. Снимите приводной блок с корпуса насоса:
 - a) Снимите цепь с рабочего колеса и корпуса насоса.
 - b) Поднимите насос.
 - c) Отверните винты корпуса насоса.
 - d) Снимите приводной блок с корпуса насоса.
 - e) Снимите уплотнительные кольца.



4. Зафиксируйте компенсационную крышку:
 - a) Расположите приводной блок горизонтально.

**ПРЕДУПРЕЖДЕНИЕ:**

При перемещении насоса в положение на боку вес установки не должен приходиться на рабочем колесе. Не допускайте контакта рабочего колеса с бетонным полом или другими твердыми шероховатыми поверхностями.

- b) Прикрепите круглый канат, чтобы предотвратить падение крышки во время демонтажа рабочего колеса.



5. Снимите рабочее колесо:
 - a) Отверните винт рабочего колеса.
 - b) Снимите рабочее колесо и коническую втулку.



с) Снимите компенсационную крышку.



Монтаж рабочего колеса



ПРЕДУПРЕЖДЕНИЕ:

При неудачной установке рабочего колеса процедуру установки следует повторить с начала.

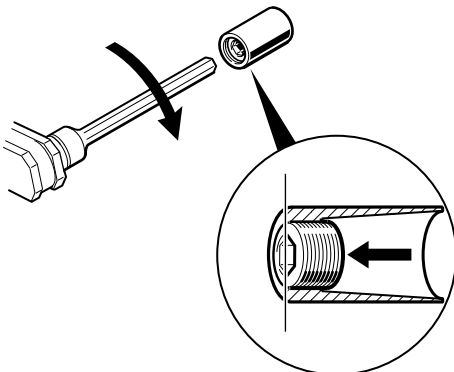
1. Подготовьте втулку:

- а) Убедитесь в отсутствии заусенцев на конце вала.
Отполируйте неровности тонкой наждачной бумагой.
- б) Нанесите смазку на конец вала.
- с) Смажьте коническую втулку, резьбу установочного винта, шайбы и винта рабочего колеса.

ПРИМЕЧАНИЕ:

Рабочее колесо может ослабнуть. Удалите лишнюю смазку с конических и цилиндрических поверхностей валов и рукавов.

- д) Отрегулируйте установочный винт так, чтобы он находился заподлицо со втулкой.



2. Установите рабочее колесо:

- a) Установите компенсационную крышку на блок привода и зафиксируйте ее круглым канатом.
- b) Наденьте втулку и рабочее колесо на вал.
Убедитесь, что винт рабочего колеса чистый и легко ввинчивается в вал. В противном случае используйте другой винт.
- c) Установите шайбу и винт рабочего колеса на вал.
- d) Наживите винт рабочего колеса и слегка затяните его от руки для предотвращения отсоединения и падения рабочего колеса.
- e) Извлеките канат и установите новые уплотнительные кольца на крышку.



3. Установите корпус насоса:

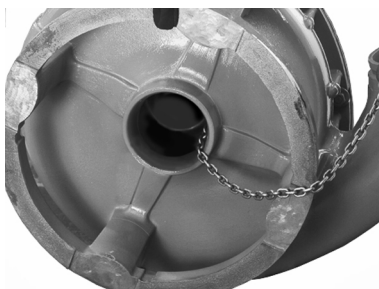
- a) Смажьте винты корпуса насоса.
- b) Установите приводной блок в корпус насоса.
- c) Затяните винты по диагонали.

Для получения информации о рекомендованном моменте затяжки см. [Значения крутящего момента затяжки](#) (стр. 31).



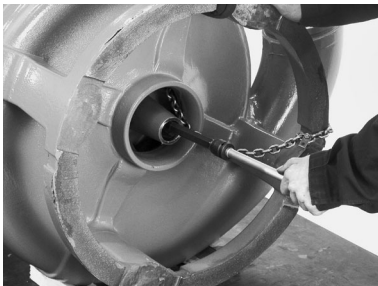
4. Зафиксируйте рабочее колесо:

- a) Поставьте насос горизонтально.
- b) Проденьте цепь в выходное отверстие рабочего колеса и корпуса насоса.
- c) Закрепите цепь, чтобы предотвратить вращение рабочего колеса.



5. Отрегулируйте рабочее колесо:

- a) Отверните винт рабочего колеса.
- b) С помощью переходника для шестигранных головок поворачивайте установочный винт по часовой стрелке, до тех пор пока рабочее колесо не коснется корпуса насоса.
- c) Затяните еще на 1/8 оборота (45°).

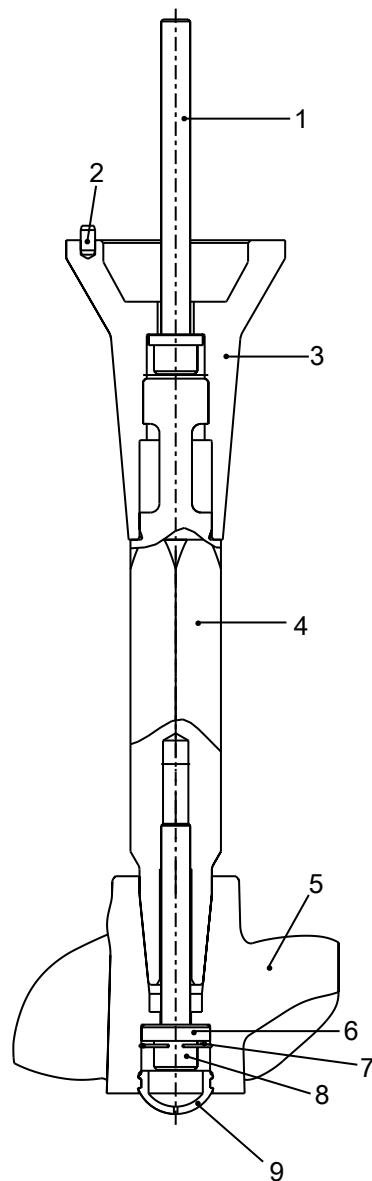


6. Затяните рабочее колесо:
 - a) Установите смазанную шайбу и винт рабочего колеса.
 - b) Затяните винт рабочего колеса.
Рекомендуемый момент затяжки: 76 Н×м
 - c) Затяните еще на 1/8 оборота (45°).
 - d) Установите компенсационную заглушку.



7. Убедитесь в том, что рабочее колесо вращается свободно и плавно.
Расстояние между рабочим колесом и корпусом насоса должно быть 0,4 - 1,3 мм.

Замена мешалки



1. Винт рабочего колеса
2. Натяжной штифт
3. Цилиндрическая муфта
4. Вал пропеллера
5. Пропеллер мешалки
6. Шайба
7. Стопорное кольцо
8. Винт пропеллера
9. Компенсационная заглушка

Снятие мешалки

Удалите необходимые детали насоса, чтобы обеспечить доступ к мешалке.

1. Зафиксируйте рабочее колесо:
Если применимо, используйте стержень (деревянный или пластиковый) или цепь для фиксации рабочего колеса.
2. Снимите компенсационную заглушку.
3. Отверните винт пропеллера.
4. Снимите стопорное кольцо и шайбы.
5. Снимите пропеллер с вала:
 - а) Поместите винт пропеллера в отверстие.
 - б) Поместите шайбу на винт пропеллера и вставьте стопорное кольцо в канавку на пропеллере.
 - в) Отверните винт пропеллера.

В результате головка винта пропеллера выдавит пропеллер наружу.

6. Извлеките фильтр (при его наличии).
7. Извлеките вал пропеллера.
8. Извлеките винт рабочего колеса, цилиндрическую муфту и параллельную шпонку.

Установка мешалки

Удалите необходимые детали насоса, чтобы обеспечить доступ к мешалке.

1. Зафиксируйте рабочее колесо:

Если применимо, используйте стержень (деревянный или пластиковый) или цепь для фиксации рабочего колеса.
2. Установите вал пропеллера:
 - a) Установите цилиндрическую муфту и новый винт пропеллера и затяните их.

Убедитесь в том, что натяжной штифт надлежащим образом установлен в канавке на рабочем колесе.

Для получения информации о рекомендованном моменте затяжки см. *Значения крутящего момента затяжки* (стр. 31).
 - b) Затяните еще на 1/8 оборота (45°).
 - c) Нанесите смазку на соприкасающиеся поверхности вала пропеллера и цилиндрической муфты.
 - d) Установите вал пропеллера в цилиндрическую муфту и затяните с помощью ручки ключа на вале пропеллера.

Рекомендованный момент затяжки: 187 Н×м
 - e) Убедитесь в том, что рабочее колесо вращается свободно и плавно.
3. Установите фильтр (при его наличии).
4. Смажьте заклеенное отверстие в пропеллере мешалки небольшим количеством смазки.
5. Установите пропеллер, стопорное кольцо, шайбу, винт пропеллера в вал пропеллера. Затяните винт.

Рекомендованный момент затяжки:

Для получения информации о рекомендованном моменте затяжки см. *Значения крутящего момента затяжки* (стр. 31).
6. Вставьте компенсационную заглушку в пропеллер.
7. Убедитесь в том, что рабочее колесо вращается свободно и плавно.

Обслуживание насоса

Виды обслуживания	Цель	Периодичность осмотров
Осмотр	Предотвращение сбоев и выхода изделия из строя. Меры обеспечения эффективной и надежной работы насоса определяются для каждого отдельного применения. К подобным мерам могут относиться балансировка рабочего колеса, контроль замены компенсационных деталей, проверка цинковых анодов и статора.	4000 часов или 1 год, в зависимости от того, что наступит раньше. Применимо к стандартным рабочим условиям при температуре среды (жидкости) менее 40°C.
Капитальный ремонт	Обеспечение длительного срока службы изделия. Включает замену основных компонентов и выполнение процедур,	8000 часов или 3 года, в зависимости от того, что наступит раньше.

Виды обслуживания	Цель	Периодичность осмотров
	относящихся к осмотру изделия.	Данные периоды применимы к стандартным рабочим условиям при температуре среды (жидкости) менее 40°C.

ПРИМЕЧАНИЕ:

Возможно, понадобится сократить периоды между техосмотрами в случае тяжелых рабочих условий, например при использовании абразивных и коррозионных рабочих жидкостей, а также если температура среды (жидкости) превышает 40°C.

Осмотр

Компонент	Рекомендуемые действия
Кабель	<ol style="list-style-type: none"> 1. Если наружная оболочка повреждена, замените кабель. 2. Убедитесь в том, что кабели не имеют резких изгибов и не заземлены.
Подсоединение к питающей сети	Убедитесь в том, что соединения надежно затянуты правильным моментом.
Электрические шкафы	Убедитесь, что они чистые и сухие.
Рабочее колесо	<ol style="list-style-type: none"> 1. Проверьте зазор рабочего колеса. 2. При необходимости отрегулируйте рабочее колесо.
Смотровая камера	<ol style="list-style-type: none"> 1. Слейте попавшую в камеру жидкость (при ее наличии). 2. Проверьте сопротивление датчика течи. Нормальное значение прибл. 1200 Ом, аварийное значение прибл. 430 Ом.
Изоляция	<ol style="list-style-type: none"> 1. Убедитесь в том, что сопротивление между землей и фазой превышает 5 МОм. 2. Проверьте межфазное сопротивление.
Соединительная коробка	Убедитесь в том, что она чистая и сухая.
Регуляторы уровней	Проверьте состояние и функционирование.
Подъемное устройство	Убедитесь в том, что местные требования безопасности соблюдаются.
Подъемная рукоятка	<ol style="list-style-type: none"> 1. Проверьте винты. 2. Проверьте состояние подъемной рукоятки. 3. При необходимости произведите замену.

² Независимо от отдельных применений осмотр смотровой камеры следует проводить не реже, чем осмотры, осуществляемые при работе насоса в нормальных рабочих условиях при температуре среды (жидкости) меньше 40°C.

Компонент	Рекомендуемые действия
Уплотнительные кольца	<ol style="list-style-type: none"> 1. Замените уплотнительные кольца винтов отверстий для масла. 2. Замените уплотнительные кольца на входе соединительной коробки. 3. Смажьте новые уплотнительные кольца.
Защита от перегрузок и другие защитные механизмы	Проверьте правильность настроек.
Средства индивидуальной защиты	Проверьте перила ограждения, крышки и другие защитные приспособления.
Направление вращения	Проверка вращения рабочего колеса.
Уплотнительный корпус ²	<ol style="list-style-type: none"> 1. При необходимости залейте новую смазочно-охлаждающую жидкость. 2. Убедитесь в том, что точка замерзания ниже -13 °С.
Блок клеммной колодки	
Термоконтакты	Проверьте сопротивление датчика течи. Цепь с размыкающим контактом. Интервал: 0-1 Ом.
Терморезистор	Убедитесь, что сопротивление составляет 20-250 Ом, а измеренное напряжение - не более 2 В пост. тока.
Напряжение и сила тока	Проверьте текущие значения.

Капитальный ремонт

Основное техническое обслуживание должно включать в себя указанные ниже действия в дополнение к операциям промежуточного технического обслуживания.

Компонент	Рекомендуемые действия
Главный и опорный подшипники	Замените новыми подшипниками.
Торцевое уплотнение	Замените новыми уплотнениями.

Порядок обслуживания в случае возникновения аварийного сигнала

Источник аварийного сигнала	Рекомендуемые действия
FLS10	<ol style="list-style-type: none"> 1. Проверьте, нет ли утечки в смотровой камере. При обнаружении таковой выполните дренаж. При необходимости залейте новую смазочно-охлаждающую жидкость. 2. Проверьте точку замерзания (должна быть ниже -13 °С). <p>Проверьте смотровую камеру через неделю. При обнаружении протечки:</p> <ol style="list-style-type: none"> 1. Произведите дренаж. 2. Замените торцевое уплотнение. 3. Залейте новую смазочно-охлаждающую жидкость.

Источник аварийного сигнала	Рекомендуемые действия
Терморезистор/ Термоконтакт	<ol style="list-style-type: none"><li data-bbox="829 226 1360 289">1. Проверьте уровень смазочно-охлаждающей жидкости.<li data-bbox="829 296 1284 327">2. Проверьте уровни пуска и остановки.
Защита от перегрузок	Убедитесь в том, что рабочее колесо вращается свободно и плавно.

Устранение неисправностей

Введение

При устранении неисправностей соблюдайте следующие правила:

- Обесточьте устройство. Если же выполняется работа, требующая наличия напряжения (например, проверка проводимости), этого делать не нужно.
- Убедитесь в отсутствии людей в непосредственной близости к устройству во время переподключения источника электрического питания.
- При устранении неисправностей электрооборудования используйте следующие инструменты и принадлежности:
 - Универсальный измерительный прибор
 - Лампа для нахождения места повреждения (прибор для контроля целостности цепей)
 - Схема проводки

Насос не запускается



ПРЕДУПРЕЖДЕНИЕ:

Перед началом операций технического обслуживания следует обесточить насос и заблокировать подачу электрической энергии. Несоблюдение этого правила может привести к смертельному исходу или тяжелой травме.

ПРИМЕЧАНИЕ:

Не допускайте повторного принудительного замыкания защитного устройства двигателя после срабатывания такого устройства. Несоблюдение этого правила может привести к повреждению оборудования.

Причина	Устранение
Сработал сигнал тревоги на панели управления.	<p>Убедитесь в том, что</p> <ul style="list-style-type: none"> • Рабочее колесо вращается свободно и плавно. • Датчик не выдает сигнал тревоги. • Защита от перегрузок сброшена. <p>Если проблема не исчезнет: Обратитесь в сервисный центр местного представительства компании Xylem.</p>
Насос не запускается автоматически, но может быть запущен вручную.	<p>Убедитесь в том, что</p> <ul style="list-style-type: none"> • Уровневый регулятор пуска исправен. Очистите его или при необходимости замените. • Все подключения исправны. • Реле и обмотки контакторов не повреждены. • Переключатель управления (ручное/автоматическое) корректно срабатывает в обоих положениях. <p>Проверьте цепь и функции управления.</p>
Отсутствует напряжение.	<p>Убедитесь в том, что</p> <ul style="list-style-type: none"> • Главный выключатель включен. • На пусковое оборудование подается управляющее напряжение. • Плавкие предохранители исправны.

Причина	Устранение
	<ul style="list-style-type: none"> • Присутствует напряжение на всех фазах питающей линии. • Все плавкие предохранители сохраняют номинальную мощность и надежно закреплены в держателях. • Защита от перегрузок сброшена. • Кабель двигателя не поврежден.
Рабочее колесо заклинило.	<p>Очистите:</p> <ul style="list-style-type: none"> • Рабочее колесо • Колодец, чтобы предотвратить повторное засорение рабочего колеса.

Если проблему устранить не удастся, обратитесь к Руководству по техническому обслуживанию компании Flygt на ее сайте или в местный сервисный центр компании Xylem. При обращении в Xylem указывайте серийный номер насоса, который обозначен в [Описании изделия](#) (стр. 12)

Насос не останавливается при работе с датчиком уровня



ПРЕДУПРЕЖДЕНИЕ:

Перед началом операций технического обслуживания следует обесточить насос и заблокировать подачу электрической энергии. Несоблюдение этого правила может привести к смертельному исходу или тяжелой травме.

Причина	Устранение
Насос не может опорожнить колодец до уровня останова.	<p>Убедитесь в том, что</p> <ul style="list-style-type: none"> • Нет утечек в трубопроводах и соединениях. • Рабочее колесо не засорено. • Обратные клапаны исправны. • Насос обеспечивает достаточную подачу. Дополнительные сведения: Обратитесь в сервисный центр местного представительства компании Xylem.
Неисправность в системе регулирования уровней.	<ul style="list-style-type: none"> • Очистите уровневые регуляторы. • Проверьте работу уровневых регуляторов. • Проверьте контактор и цепь управления. • Замените неисправные детали.
Низкий уровень останова.	Отрегулируйте уровень останова.

Если проблему устранить не удастся, обратитесь к Руководству по техническому обслуживанию компании Flygt на ее сайте или в местный сервисный центр компании Xylem. При обращении в Xylem указывайте серийный номер насоса, который обозначен в [Описании изделия](#) (стр. 12)

Насос самопроизвольно запускается, останавливается и снова запускается в быстрой последовательности

Причина	Устранение
Насос запускается вследствие противотока, который снова заполняет колодец до уровня пуска.	Убедитесь в том, что

Причина	Устранение
	<ul style="list-style-type: none"> • Расстояние между уровнями пуска и останова не слишком маленькое. • Обратный клапан(ы) исправен (исправны). • Обратный клапан расположен на трубопроводе не слишком далеко.
Неисправность функции самоблокировки контактора.	<p>Проверьте:</p> <ul style="list-style-type: none"> • Подключения контактора. • Напряжение цепи управления относительно номинального напряжения на выводах обмотки статора. • Функционирование регулятора уровня останова. • Падение напряжения в линии при пусковом скачке может привести к неисправности функции самоблокировки контактора.

Если проблему устранить не удастся, обратитесь к Руководству по техническому обслуживанию компании Flygt на ее сайте или в местный сервисный центр компании Xylem. При обращении в Xylem указывайте серийный номер насоса, который обозначен в [Описании изделия](#) (стр. 12)

Насос запускается, но срабатывает защита двигателя



ПРЕДУПРЕЖДЕНИЕ:

Перед началом операций технического обслуживания следует обесточить насос и заблокировать подачу электрической энергии. Несоблюдение этого правила может привести к смертельному исходу или тяжелой травме.

ПРИМЕЧАНИЕ:

Не допускайте повторного принудительного замыкания защитного устройства двигателя после срабатывания такого устройства. Несоблюдение этого правила может привести к повреждению оборудования.

Причина	Устранение
Слишком низкая уставка защиты двигателя.	Установите защиту двигателя согласно табличке технических данных и, если применимо, схеме проводки.
При вращении рукой рабочее колесо проворачивается с трудом.	<ul style="list-style-type: none"> • Очистите рабочее колесо. • Очистите колодец. • Убедитесь в том, что рабочее колесо надлежащим образом отрегулировано.
Пониженное напряжение блока привода на всех трех фазах.	<ul style="list-style-type: none"> • Проверьте плавкие предохранители. Замените перегоревшие плавкие предохранители. • Если же все плавкие предохранители исправны, обратитесь к квалифицированному электрику.
Фазный ток нестабилен или его значение слишком велико.	Обратитесь в сервисный центр местного представительства компании Xylem.

Причина	Устранение
Неисправна изоляция между фазами и землей в статоре.	<ol style="list-style-type: none"> Используйте измеритель изоляции. При измерении меггером 1000 В постоянного тока убедитесь в том, что сопротивление изоляции между фазами и между каждой фазой и землей более 5 МОм. Если изоляция менее: Обратитесь в сервисный центр местного представительства компании Xylem.
Высокая плотность перекачиваемой жидкости.	<p>Убедитесь, что максимальная плотность составляет 1100 кг/м³ (9,2 фунта/галлон США)</p> <ul style="list-style-type: none"> Замените рабочее колесо или Воспользуйтесь насосом подходящего типа. Обратитесь в сервисный центр местного представительства компании Xylem.
Неисправность защиты от перегрузок.	Замените защиту от перегрузок.

Если проблему устранить не удастся, обратитесь к Руководству по техническому обслуживанию компании Flygt на ее сайте или в местный сервисный центр компании Xylem. При обращении в Xylem указывайте серийный номер насоса, который обозначен в [Описании изделия](#) (стр. 12)

Насос работает, но перекачивает слишком мало воды



ПРЕДУПРЕЖДЕНИЕ:

Перед началом операций технического обслуживания следует обесточить насос и заблокировать подачу электрической энергии. Несоблюдение этого правила может привести к смертельному исходу или тяжелой травме.

ПРИМЕЧАНИЕ:

Не допускайте повторного принудительного замыкания защитного устройства двигателя после срабатывания такого устройства. Несоблюдение этого правила может привести к повреждению оборудования.

Причина	Устранение
Рабочее колесо вращается в неправильном направлении.	<ul style="list-style-type: none"> Поменяйте местами две фазы (для 3-фазного двигателя). Для 1-фазного двигателя: Обратитесь в сервисный центр местного представительства компании Xylem.
Клапаны установлены в неправильное положение.	<ul style="list-style-type: none"> Исправьте положение клапанов. При необходимости замените клапаны. Убедитесь в том, что все клапаны установлены верно с учетом потока жидкой среды. Убедитесь в том, что клапаны открываются правильно.
При вращении рукой рабочее колесо проворачивается с трудом.	<ul style="list-style-type: none"> Очистите рабочее колесо. Очистите колодец. Убедитесь в том, что рабочее колесо надлежащим образом отрегулировано.

Причина	Устранение
Трубопроводы засорены.	Очистите трубопроводы для обеспечения свободного потока жидкости.
Утечки в трубопроводах и соединениях.	Обнаружьте места утечек и уплотните их.
Рабочее колесо, насос и кожух имеют следы износа.	Замените изношенные элементы.
Низкий уровень жидкости.	<ul style="list-style-type: none">• Убедитесь в том, что датчик уровня установлен правильно и исправен.• В зависимости от способа установки добавьте средство для заливки насоса, такое как обратный клапан всасывающей трубы.

Если проблему устранить не удастся, обратитесь к Руководству по техническому обслуживанию компании Flygt на ее сайте или в местный сервисный центр компании Xylem. При обращении в Xylem указывайте серийный номер насоса, который обозначен в [Описании изделия](#) (стр. 12)

Техническое руководство

Технические данные двигателя

Характеристика	Описание
Тип двигателя	Асинхронный двигатель с короткозамкнутым ротором
Частота	50 или 60 Гц
Источник питания	3-фазный
Метод пуска	<ul style="list-style-type: none"> • Прямой пуск • Переключение со звезды на треугольник
Максимально возможное количество пусков в час	30 пусков в час, равномерно распределенных по времени
Код соответствия	IEC 60034-1
Колебания номинального напряжения при обеспечении номинальной выходной мощности	$\pm 10\%$
Колебания напряжения без перегрева	$\pm 10\%$, если не используется непрерывный режим при полной нагрузке
Допустимый небаланс напряжений	2 %
Класс изоляции статора	H (для 180°C)

Ограничения применения

Данные	Описание
Температура жидкой среды	<p>Не более 40 °C</p> <p>Версия для работы с теплой жидкостью (только с охлаждающей рубашкой): не более 70°C</p> <p>Взрывобезопасные насосы: не допускается использование при температуре воды выше 40 °C</p>
Плотность жидкой среды	Обратитесь к местному представителю компании Xylem
Водородный показатель pH перекачиваемой среды (жидкости)	5,5-14
Глубина погружения	Не более 20 м

Данные	Описание
Прочее	Прочие технические данные насоса (масса, ток, напряжение, мощность, частота вращения) приведены на табличке технических данных.

Xylem |'zīləm|

- 1) (ксилема) ткань растений, проводящая воду вверх от корней
- 2) компания, лидирующая на мировом рынке технологий обработки воды

Наша компания – это 12000 человек, которых объединяет единая цель: разработка инновационных решений для удовлетворения потребностей нашей планеты в воде. Центральным элементом нашей работы является разработка новых технологий, способных улучшить способы применения, хранения и дальнейшего повторного использования воды. Мы перемещаем, обрабатываем, анализируем и возвращаем воду в окружающую среду, а также помогаем людям эффективно использовать воду – в жилых домах, зданиях, на заводах и фермах. В более чем 150 странах мы имеем прочные продолжительные отношения с клиентами, которым известно наше действенное сочетание продукции лидирующих брендов и компетенции в отрасли, подкрепленное многолетней инновационной деятельностью.

Чтобы подробнее узнать о том, чем может помочь Xylem, посетите xyleminc.com.



Xylem Water Solutions AB
Gesällvägen 33
174 87 Sundbyberg
Sweden
Tel. +46-8-475 60 00
Fax +46-8-475 69 00
<http://tpi.xyleminc.com>

Последняя версия этого документа и подробная информация имеется на нашем веб-сайте

Язык оригинала инструкций – английский. Инструкции на других языках являются переводом.

© 2011 Xylem Inc