



ITT

Water & Wastewater

Руководство по установке, эксплуатации и техническому обслуживанию

Flygt 3102



Engineered for life



Содержание

Подготовка и техника безопасности	3
Введение.....	3
Осмотр при получении груза.....	3
Гарантийное обслуживание.....	3
Техника безопасности.....	4
Уровни предупредительных сообщений.....	5
Индивидуальная безопасность.....	5
Изделия с допуском Ex.....	6
Охрана окружающей среды.....	8
Транспортирование и хранение	9
Рекомендации по транспортированию.....	9
Меры предосторожности.....	9
Положение и закрепление.....	9
Подъем.....	9
Указания по хранению.....	10
Место хранения.....	10
Меры предосторожности в связи с опасностью замерзания.....	10
Длительное хранение.....	10
Описание изделия	11
Конструкция насоса.....	11
Детали.....	12
Контрольно-диагностическое оборудование.....	13
Дополнительные датчики.....	13
Табличка данных.....	14
Одобрения.....	14
Система условных обозначений изделия.....	16
Установка	17
Установка насоса.....	17
Законодательные нормы.....	17
Крепежные детали.....	17
Установка типа P.....	18
Установка типа S.....	19
Установка типа T/Z.....	19
Выполнение электрических соединений.....	20
Общие меры предосторожности.....	20
Требования.....	21
Кабели.....	21
Заземление.....	22
Подключение кабеля двигателя к насосу.....	22
Подключение кабеля двигателя к стартеру и аппаратуре контроля.....	23
Кабельные соединения.....	24
Проверка вращения рабочего колеса.....	30
Эксплуатация	31
Меры предосторожности.....	31
Безопасное расстояние от влажных участков.....	31
Уровень шума.....	31
Пуск насоса.....	31

Техническое обслуживание	33
Меры предосторожности.....	33
Руководство по техническому обслуживанию.....	33
Значения крутящего момента затяжки.....	33
Замена масла.....	34
Слив масла.....	35
Пополнение масла.....	36
Замена рабочего колеса.....	36
Замена рабочего колеса типа С или D.....	37
Замена рабочего колеса типа F.....	40
Замена рабочего колеса типа M.....	45
Замена рабочего колеса типа N.....	49
Обслуживание насоса.....	51
Промежуточное техническое обслуживание.....	51
Основное техническое обслуживание.....	52
Порядок обслуживания в случае возникновения аварийного сигнала.....	52
Устранение неисправностей	53
Введение.....	53
Насос не запускается.....	53
Насос не останавливается при работе с датчиком уровня.....	54
Насос самопроизвольно запускается, останавливается и снова запускается в быстрой последовательности.....	54
Насос запускается, но срабатывает защита двигателя.....	55
Насос работает, но перекачивает слишком мало воды.....	56
Техническое руководство	57
Технические данные двигателя.....	57
Ограничения применения.....	57

Подготовка и техника безопасности

Введение

Цель руководства

Данное руководство содержит необходимую информацию по следующим вопросам:

- Установка
- Эксплуатация
- Техническое обслуживание



ОСТОРОЖНО:

Перед установкой и эксплуатацией данного изделия необходимо ознакомиться с настоящим руководством. Ненадлежащее использование изделия может привести к производственным травмам и повреждению имущества, а также к прекращению действия гарантии.

ПРИМЕЧАНИЕ:

Сохраните данное руководство для дальнейших справок и обеспечьте его доступность на объекте размещения изделия.

Осмотр при получении груза

Осмотр упаковки

1. Проверьте комплект на предмет поврежденных или потерянных при доставке элементов.
2. Впишите все поврежденные или потерянные элементы в квитанцию получения и грузовую накладную.
3. Зарегистрируйте претензию к транспортной компании при наличии нарушений.
Если изделие было получено у дистрибьютора, подайте претензию непосредственно дистрибьютору.

Осмотр изделия

1. Распакуйте изделие.
Утилизируйте все упаковочные материалы в соответствии с местными нормами.
2. Осмотрите изделие на предмет возможных повреждений. Проверьте комплектность по комплекточной ведомости.
3. Если изделие закреплено винтами, болтами или ремнями, освободите его от них.
Из соображений безопасности следует соблюдать осторожность при работе с гвоздями и ремнями.
4. При обнаружении во время приемки повреждений изделия или нарушений комплектности обратитесь к торговому представителю.

Гарантийное обслуживание

Пределы действия гарантии

ИТТ обязуется устранить эти неисправности изделий, изготовленных ИТТ, на следующих условиях:

- Неисправности вызваны дефектами в конструкции, материалах или при производстве.
- О неисправности было сообщено компании ИТТ или ее представителю в течение срока действия гарантийных обязательств.
- Не нарушены условия эксплуатации, изложенные в данном руководстве.
- Контрольно-диагностическое оборудование, входящее в изделие, подсоединено надлежащим образом и корректно функционирует.

- Все работы по ремонту и обслуживанию выполнял уполномоченный ПТТ персонал.
- Используются только фирменные запасные части компании ПТТ.
- Для изделий с допуском Ex используются только запасные части и комплектующие с аналогичным допуском, рекомендованные компанией ПТТ.

Ограничения гарантии

Гарантийное обслуживание не предоставляется в следующих случаях:

- Некачественное техническое обслуживание
- Неправильная установка
- Конструкционные изменения, выполненные без согласования с представителями компании ПТТ
- Неправильное выполнение ремонтных работ
- Нормальный износ

ПТТ не несет ответственности за следующее:

- За человеческие травмы
- За повреждения оборудования
- За финансовые потери

Предъявление гарантийных претензий

Изделия компании ПТТ обладают высоким качеством исполнения, надежными эксплуатационными характеристиками и высоким сроком службы. Но если возникает необходимость подачи гарантийной заявки, следует обратиться в местное представительство компании ПТТ.

Запасные части

Компания ПТТ гарантирует наличие запасных частей в течение 15 лет после прекращения производства данного изделия.

Техника безопасности



ПРЕДУПРЕЖДЕНИЕ:

- Во избежание травмирования оператор должен быть ознакомлен с мерами предосторожности и правилами безопасной эксплуатации.
 - При значительном превышении допустимого давления в устройствах высокого давления существует опасность взрыва, прорыва и выброса рабочего материала. Следует принимать все необходимые меры для предотвращения превышения допустимого давления.
 - Несоблюдение рекомендаций настоящего руководства относительно эксплуатации, установки или технического обслуживания насоса может привести к смертельному исходу, производственным травмам и повреждению оборудования. В частности, это относится к любого рода модификациям оборудования или использованию деталей, не поставляемых компанией ПТТ. При наличии вопросов относительно использования оборудования по назначению перед выполнением работ следует проконсультироваться с уполномоченным представителем компании ПТТ.
 - В руководствах по установке, эксплуатации и техническому обслуживанию насосного оборудования четко обозначены допустимые способы демонтажа блоков насоса. Следует строго соблюдать указанные способы. Возможно внезапное расширение захваченной жидкости, приводящее к сильному взрыву и травмам. Запрещено нагревать крыльчатку, пропеллер и фиксирующие их устройства для демонтажа.
 - Изменять процедуру технического обслуживания без согласования с уполномоченным представителем компании ПТТ запрещено.
-

**ОСТОРОЖНО:**

Соблюдайте инструкции по установке, эксплуатации и техническому обслуживанию, приведенные в настоящем руководстве. Несоблюдение этого правила может привести к травмам, повреждениям или простоям.

Уровни предупредительных сообщений

О предупреждающих знаках и сообщениях

Перед использованием изделия необходимо внимательно прочитать и понять предупреждающие сообщения, а также следовать изложенным в них требованиям техники безопасности.

Предупреждающие знаки и сообщения призваны предотвращать следующие опасные ситуации:

- Индивидуальные несчастные случаи и проблемы со здоровьем
- Повреждение изделия
- Неисправности изделия

Определения

Уровень предупреждающего сообщения	Обозначение
 ОПАСНОСТЬ:	Опасная ситуация, наступление которой приведет к смертельному исходу или тяжелой травме
 ПРЕДУПРЕЖДЕНИЕ:	Опасная ситуация, наступление которой может привести к смертельному исходу или тяжелой травме
 ОСТОРОЖНО:	Опасная ситуация, наступление которой может привести к легкой травме или травме средней тяжести
 Опасность поражения электрическим током:	Возможность поражения электротоком при несоблюдении инструкций
ПРИМЕЧАНИЕ:	<ul style="list-style-type: none"> • Возможная ситуация. Если не предотвратить эту ситуацию, она может привести к нежелательным последствиям. • Практические моменты, не относящиеся к производственным травмам.

Индивидуальная безопасность

Общие правила безопасной работы

Правила безопасности включают следующие требования:

- Рабочую зону следует поддерживать в чистоте.
- Учитывайте опасности, связанные с наличием в рабочей зоне газов и паров.
- Избегайте опасностей, связанных с поражением электрическим током. Учитывайте риск электрического удара или вспышки дуги.
- Учитывайте опасность утопления, поражения электрическим током и ожогов.

Средства защиты

Использовать средства защиты следует в соответствии с правилами данного предприятия. Используйте на рабочем месте предохранительное оборудование:

- Каска
 - Защитные очки (желательно с боковой защитой)
 - Защитные ботинки
 - Защитные перчатки
 - Противогаз
 - Защитные наушники
 - Аптечка первой помощи
 - Средства защиты
-

ПРИМЕЧАНИЕ:

Эксплуатация насоса разрешена только при использовании средств защиты. Следует ознакомиться с информацией о средствах защиты, содержащейся в других разделах данного руководства.

Требования к электрическим подключениям

Электрические подключения должны выполняться квалифицированными электриками в соответствии с международными, государственными и местными нормами. Подробная информация о требованиях к электрическим подключениям содержится в соответствующем разделе данного руководства.

Опасные жидкости

Данное изделие предназначено для работы с жидкостями, которые могут представлять опасность для здоровья. При работе с данным изделием соблюдайте следующие правила.

- Персонал, работающий с канализационными системами, должен пройти надлежащую вакцинацию против возможных инфекций.
- Соблюдайте максимально возможную чистоту.

Промывание кожи и глаз

При контакте с опасными жидкостями или химическими веществами выполните следующие действия:

При необходимости промывки...	То...
Глаз	<ol style="list-style-type: none">1. Принудительно раскройте веки пальцами.2. Промывайте глаза под текущей водой или с использованием глазной примочки в течение по крайней мере 15 минут.3. Обратитесь к врачу.
Кожи	<ol style="list-style-type: none">1. Снимите загрязненную одежду.2. Промывайте кожу водой с мылом в течение как минимум одной минуты.3. При необходимости обратитесь к врачу.

Изделия с допуском Ex

При работе с механизмом с допуском «Ex» необходимо выполнять эти специальные инструкции.

Требования к персоналу

Персонал, работающий во взрывоопасных условиях с изделиями с допуском «Ех», должен соответствовать следующим требованиям.

- Любые работы по техобслуживанию изделия должны выполняться квалифицированными электриками и уполномоченными компанией ПТТ механиками. При установке во взрывоопасных условиях следует соблюдать особые правила.
- Все пользователи должны быть ознакомлены с возможными рисками поражения электротоком, а также опасностями, связанными с химическими и физическими свойствами газов и/или паров, присутствующих в зонах повышенной опасности.
- Все работы по техобслуживанию изделий с допуском «Ех» должны соответствовать международным и национальным стандартам (включая IEC/EN 60079-17).

Компания ПТТ снимает с себя любую ответственность за работы, проводимые необученным и неквалифицированным персоналом.

Требования к изделию и обращению с изделием

При использовании изделия с допуском «Ех» во взрывоопасных условиях следует соблюдать следующие правила.

- Используйте изделие только согласно одобренным характеристикам двигателя.
- В нормальном режиме эксплуатации запрещено запускать изделия с допуском «Ех» всухую. Холостой пуск во время техобслуживания и осмотра разрешен только за пределами зоны, относящейся к классу повышенной опасности.
- Выполнение работ разрешается только после отключения изделия и панели управления от источника электрического питания и цепи управления во избежание непредвиденной подачи энергии.
- Открывать изделие при подключенном электрическом питании или наличии в атмосфере взрывоопасных газов запрещено.
- Термоконттакты должны быть подключены к цепи защиты согласно классификации одобрения изделия и функционировать надлежащим образом.
- Для автоматических устройств регулировки уровня, устанавливаемых в зоне класса опасности 0, следует использовать искробезопасные электрические цепи.
- Предел текучести крепежных деталей должен соответствовать значениям, указанным в исполнительном чертеже и спецификациях изделия.
- Запрещено вносить конструктивные изменения в оборудование без предварительного согласования с уполномоченным представителем компании ПТТ.
- Следует использовать только детали, поставляемые уполномоченным представителем компании ПТТ.

Рекомендации АТЕХ

Соответствие нормам АТЕХ обеспечивается только при эксплуатации блока по назначению. Запрещается изменять условия эксплуатации без одобрения представителя ПТТ. При установке и техобслуживании оборудования, соответствующего нормам АТЕХ, необходимо соблюдать директивы и действующие стандарты IEC/EN 60079-14.

Минимальный допустимый уровень жидкости (СТАНДАРТ АТЕХ)

Минимальные допустимые уровни жидкости согласно стандартам АТЕХ приведены в масштабных чертежах изделия. Если в габаритном чертеже отсутствует необходимая информация, изделие должно быть полностью погружено. Если существует возможность эксплуатации насоса при недостижении минимальной глубины погружения, необходимо установить датчики уровня.

Контрольно-диагностическое оборудование

Для улучшения соблюдения техники безопасности следует использовать контрольно-диагностическое оборудование. В частности, к контрольно-диагностическому оборудованию относятся следующие устройства:

- индикаторы уровня;
- температурные датчики;

Охрана окружающей среды

Рабочая зона

Рабочую зону насоса следует поддерживать в чистоте во избежание выбросов и для своевременного обнаружения таковых.

Рекомендации по утилизации отходов

Утилизировать отходы следует в соответствии с указанными ниже рекомендациями.

1. Соблюдайте действующие в регионе требования и нормы в области утилизации отходов, если изделие или его детали принимаются уполномоченным предприятием по утилизации отходов.
2. Если же исполнение данной рекомендации невозможно, возвратите изделие или его детали в представительство компании ПТТ.

Регуляторные требования в отношении выбросов и утилизации отходов

При работе с отходами и выбросами соблюдайте следующие рекомендации:

- Надлежащим образом утилизируйте все отходы.
- Отработанная рабочая жидкость насоса подлежит утилизации в соответствии с применимыми нормативными требованиями по охране окружающей среды.
- Удаляйте пролитую жидкость в соответствии с правилами техники безопасности и охраны окружающей среды.
- Уведомляйте компетентные органы о выбросах в окружающую среду.

Электрооборудование

Для ознакомления с требованиями утилизации электрооборудования следует обратиться в местную компанию по утилизации промышленного электрооборудования.

Транспортирование и хранение

Рекомендации по транспортированию

Меры предосторожности



ПРЕДУПРЕЖДЕНИЕ:

- Не стойте под висящими грузами.
- Соблюдайте действующие правила по охране труда.

Положение и закрепление

Допускается транспортирование изделия как в горизонтальном, так и вертикальном направлении. Убедитесь в том, что изделие надежно зафиксировано и не может упасть или покатиться во время транспортирования.

Подъем



ПРЕДУПРЕЖДЕНИЕ:

- Опасность повреждений. Изделие и детали могут оказаться достаточно тяжелыми. Используйте подходящие способы подъема и надевайте ботинки со стальным носком.
- При подъеме и перемещении изделия соблюдайте осторожность и используйте подходящее подъемное оборудование.
- Перед подъемом и перемещением следует надлежащим образом закрепить изделие. Используйте рым-болты или подъемные скобы при их наличии.
- Поднимать изделие следует за две его подъемные рукояти. Запрещается поднимать изделие за кабель двигателя или шланг.
- Нельзя прикреплять стропы к торцам вала.

Грузоподъемное оборудование

Для перемещения насоса всегда следует использовать грузоподъемное оборудование. Оно должно соответствовать следующим требованиям:

- Минимальная высота (за информацией обратитесь в компанию ГТТ) между подъемным крюком и поверхностью должна быть достаточной для подъема изделия.
- Подъемно-транспортное оборудование должно обеспечивать подъем устройства в строго вертикальном направлении без необходимости смены положения подъемного крюка.
- Подъемно-транспортное оборудование должно быть надлежащим образом зафиксировано и находиться в исправном состоянии.
- Грузоподъемность подъемно-транспортного оборудования должна допускать подъем цельной конструкции. К работе на данном оборудовании следует допускать только квалифицированный персонал.
- Подъем изделия для проведения ремонтных работ следует производить с помощью двух комплектов подъемно-транспортного оборудования.

- Грузоподъемность подъемно-транспортного оборудования должна обеспечивать подъем насоса вместе с оставшейся в нем перекаченной средой.
- Подъемно-транспортным оборудованием разрешается поднимать груз, масса которого не превышает допустимую грузоподъемность оборудования.

ПРИМЕЧАНИЕ:

Подъемное оборудование слишком большого размера может стать причиной повреждений при застревании установки во время подъема.

Указания по хранению

Место хранения

Изделие должно храниться в закрытом и сухом месте, защищенном от тепла, загрязнений и вибраций.

ПРИМЕЧАНИЕ:

- Изделие следует защищать от воздействия влажности, теплового воздействия и механических повреждений.
- Ставить тяжелые предметы на изделие в упаковке запрещено.

Меры предосторожности в связи с опасностью замерзания

Насос морозоустойчив, пока работает или погружен в жидкость, но при извлечении его из воды при температуре ниже нуля существует риск замораживания рабочего колеса и уплотнения вала.

Следуйте этим инструкциям, чтобы избежать повреждения насоса вследствие замерзания:

Время проведения	Рекомендации
До хранения	<ul style="list-style-type: none"> • После подъема насоса необходимо дать ему поработать всухую короткий период времени для удаления всей оставшейся жидкости. • Сливное отверстие должно быть закрыто надлежащим образом или расположено по направлению вниз, чтобы вся оставшаяся жидкость была удалена. • Жидкость из рубашки охлаждения должна быть слита вручную отвинчиванием вентиляционных винтов в верхней части рубашки охлаждения.
После хранения	<p>Если рабочее колесо/пропеллер заморожено, перед пуском насоса необходимо произвести оттаивание насоса, погрузив его в жидкость.</p> <p>ПРИМЕЧАНИЕ: Использование открытого огня для оттаивания насоса строго запрещено.</p>

Длительное хранение

Если насос хранится более 6 месяцев, необходимо соблюдать следующие рекомендации:

- Перед пуском насоса после длительного хранения следует осмотреть его, уделив особое внимание уплотнениям и кабельному вводу.
- Для предотвращения спекания уплотнений необходимо прокручивать рабочее колесо/пропеллер от руки каждый второй месяц.

Описание изделия

Конструкция насоса

Данный насос относится к классу погружных насосов и оснащен электродвигателем.

Области применения



ПРЕДУПРЕЖДЕНИЕ:

Во взрывоопасной или огнеопасной среде можно использовать только взрывобезопасные насосы (Ex) или насосы, соответствующие требованиям MSHA.

ПРИМЕЧАНИЕ:

НЕ используйте насос для очень едких жидкостей.

Для получения информации о водородном показателе см. [Ограничения применения](#) (стр. 57)

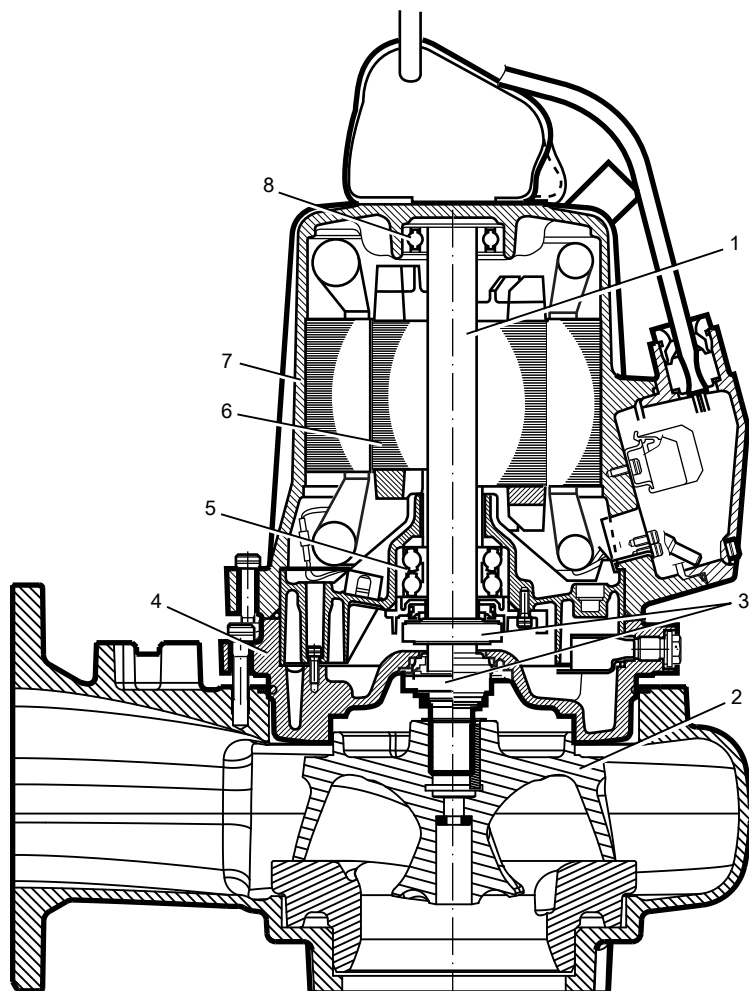
Запасные части

- Вносить модификации и изменения в изделие и установку разрешается только после согласования с компанией ГТТ.
- Для обеспечения технической совместимости необходимо использовать только фирменные запасные части и комплектующие, рекомендованные компанией ГТТ. Использование других деталей приведет к прекращению действия гарантии и возможности заявления претензий на компенсацию. Для получения дополнительной информации обратитесь к уполномоченному представителю компании ГТТ.

Класс давления

LT	Низкий напор
MT	Средний напор
HT	Высокий напор
SH	Сверхвысокий напор

Детали



Номер	Часть	Описание
1	Вал	Вал изготовлен из нержавеющей стали и имеет встроенный ротор.
2	Крыльчатка	Существует несколько типов рабочего колеса. Для получения более подробной информации о типах крыльчатки насосов см. «Перечень деталей».
3	Торцевые уплотнения	Одно внутреннее и одно внешнее уплотнение из различных материалов: <ul style="list-style-type: none"> • Оксид алюминия AlO_3 • Карбид кремния $RSiC$ • Коррозионностойкий цементированный карбид $WCCR$ Для получения более подробной информации о торцевых уплотнениях насосов см. «Перечень деталей».
4	Корпус системы смазки	Корпус системы смазки содержит смазочно-охлаждающую жидкость, которая смазывает и охлаждает уплотнения. Корпус выполняет роль буфера между перекачиваемой жидкостью и блоком привода.
5	Главные подшипники	Подшипник состоит из двухрядного радиально-упорного шарикоподшипника.
6	Двигатель	Для получения информации о двигателе см. Технические данные двигателя (стр. 57)
7	Корпус статора	Насос охлаждается окружающей жидкостью/воздухом.

Номер	Часть	Описание
8	Опорный подшипник	Подшипник состоит из однорядного шарикоподшипника.

Контрольно-диагностическое оборудование

Следующая информация относится к оборудованию для мониторинга.

- Статор включает три последовательно соединенных термоконтакта, которые подают сигнал тревоги и останавливают насос в случае перегрева
- Термоконтакты размыкаются при температуре 125 °С.
- Термоконтакты утвержденных насосов необходимо подключить к панели управления.
- Датчики должны быть подсоединены к оборудованию для мониторинга типа MiniCAS II или аналогичному оборудованию.
- Оборудование для мониторинга должно иметь исполнение, исключающее возможность автоматического перезапуска.
- На ярлыке соединительной коробки указано, снабжен ли насос дополнительными датчиками.

Дополнительные датчики

FLS FLS – это миниатюрное поплавковое реле уровня для обнаружения жидкости в корпусе статора. Конструкция лучше всего подходит для насосов, установленных вертикально. Датчик FLS устанавливается в нижней части корпуса статора.

CLS CLS – это датчик для обнаружения воды в корпусе системы смазки. Он подает сигнал тревоги, если в масле содержится примерно 35% воды. Датчик устанавливается в корпусе/держателе подшипника; чувствительная часть находится в корпусе системы смазки. Датчик CLS не используется с утвержденными насосами.

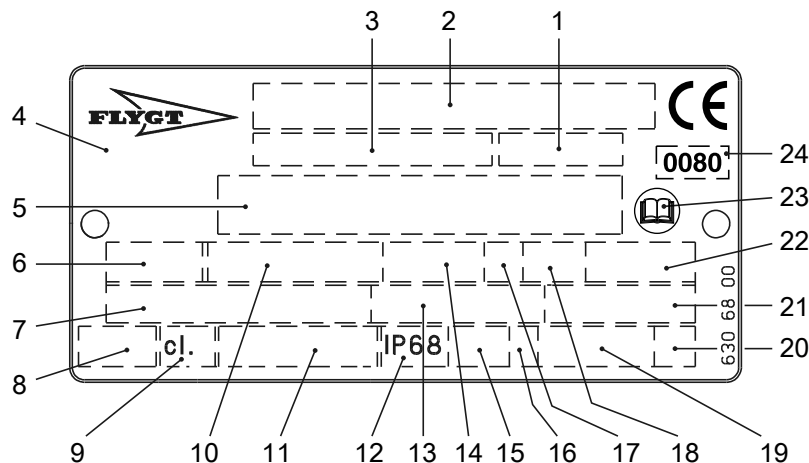
ПРИМЕЧАНИЕ:

Корпус датчика CLS сделан из стекла. При работе с датчиком следует проявлять осторожность.

При параллельном подключении в одном и том же насосе можно использовать по одному датчику CLS и FLS.

Табличка данных

Табличка технических данных - это металлическая пластинка, прикрепленная на корпусе насоса. Она содержит информацию о спецификациях изделия. Взрывобезопасные изделия помимо таблички технических данных имеют и таблички одобрения. Ниже рассматриваются и табличка технических данных, и таблички одобрения.




1. Код кривой/Код пропеллера
2. Серийный номер, см. Система условных обозначений изделия (стр. 16)
3. Номер изделия
4. Страна изготовления
5. Дополнительные данные
6. Число фаз; вид тока; частота
7. Номинальное напряжение
8. Термозащита
9. Класс термоизоляции
10. Номинальная мощность на валу
11. Международный стандарт
12. Степень защиты
13. Номинальный ток
14. Номинальная частота вращения
15. Максимальная глубина погружения
16. Направление вращения: L = влево, R = вправо
17. Класс нагрузки
18. Коэффициент нагрузки
19. Масса изделия
20. Кодовая буква заторможенного ротора
21. Коэффициент мощности
22. Максимальная температура окружающей среды
23. Ознакомьтесь с руководством по установке
24. Уполномоченный орган/только для взрывобезопасных насосов, одобренных EN

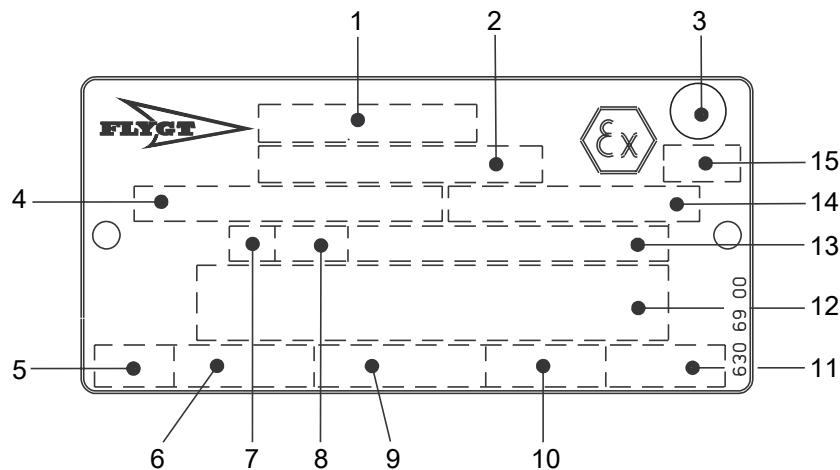
Рис. 1: Табличка данных

Одобрения

В данном разделе описываются одобрения EN и FM, которые имеют изделия во взрывозащитном исполнении. Для получения дополнительной информации обратитесь к уполномоченному представителю компании ГТТ. Помимо таблички с данными изделия во взрывобезопасном исполнении имеют табличку с информацией об одобрениях EN или FM.

EN

- Европейские стандарты
- Директива ATEX
- EN 50014, EN 50018, EN 1127-1
-  II 2 G EEx d IIB T4



1. Разрешение на применение
2. Организация, выдавшая разрешение на применение, и номер разрешения
3. Разрешение на применение Класса I
4. Разрешение на применение привода
5. Время останова
6. Пусковой ток/Номинальный ток
7. Класс нагрузки
8. Коэффициент нагрузки
9. Входная мощность
10. Номинальная частота вращения
11. Контроллер
12. Дополнительные данные
13. Максимальная температура окружающей среды
14. Серийный номер
15. Маркировка АTEX

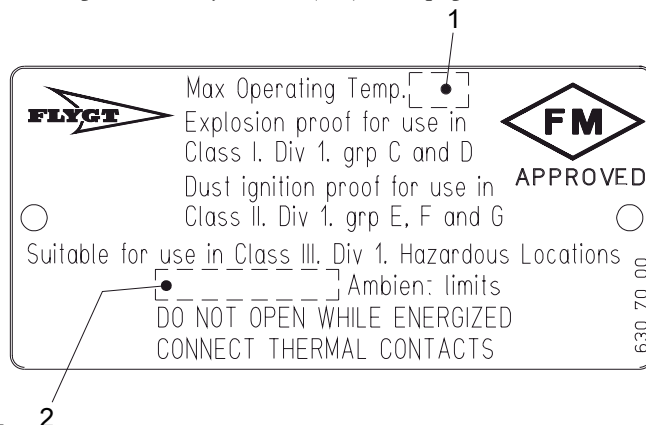
Рис. 2: Табличка одобрения EN

Одобрение EN для кабельного ввода

- Номер сертификата: INERIS 02ATEX9008 U
- Ex II 2 G или IM2 EEx d IIC или EEx dI

FM

На рисунке показана табличка соответствия нормам Factory Mutual (FM) и информация,



содержащаяся в полях данной таблички.

1. Класс нагревостойкости
2. Максимальная температура окружающей среды

Рис. 3: Табличка одобрения FM

Система условных обозначений изделия

Номер модели

Номер модели состоит из четырехзначного кода продаж и двух букв. Первая буква обозначает тип гидравлической части, а вторая - вариант монтажа изделия.

Это пример номера модели и пояснения к его частям.

NP 3085

1 2 3

1. Гидравлическая часть
2. Вариант монтажа
3. Код продаж

Код изделия

Код изделия состоит из 9 символов, разделенных на две части.

Это пример кода изделия и пояснения к его частям.

NP 3085.183

1 2

1. Номер модели
2. Версия

Серийный номер

Серийный номер предназначен для идентификации конкретного изделия. Он разделен на 4 части.

Это пример серийного номера и пояснения к его частям.

NP 3085.183 - 951 0163

1 2 3 4

1. Код изделия
2. Год выпуска
3. Технологический режим
4. Порядковый номер

Установка

Установка насоса



ПРЕДУПРЕЖДЕНИЕ:

- Перед установкой насоса необходимо проверить кабель и кабельный ввод на предмет возможных повреждений при транспортировании.
 - Учитывайте особые правила, действующие при установке во взрывоопасных условиях.
 - Убедитесь в отсутствии риска раскачивания или падения насоса, которые могут привести к производственным травмам и повреждению имущества.
 - Запрещается устанавливать изделия, сертифицированные CSA, в условиях, классифицируемых как опасные согласно национальным электрическим нормам ANSI/NFPA 70–2005.
-

ПРИМЕЧАНИЕ:

- Запрещена эксплуатация насоса без рабочей жидкости.
 - Запрещено применять усилие при подключении трубопровода к насосу.
-

Предъявляются следующие требования:

- Проверьте правильность установки по габаритному чертежу насоса.
- Рабочая зона должна быть ограждена с помощью подходящего защитного ограждения.
- Перед выполнением сварочных работ или использованием электрических ручных инструментов убедитесь в отсутствии опасности взрыва.
- Перед установкой насоса нужно снять отложения со впускной системы.

Законодательные нормы

Обеспечьте надлежащую вентиляцию канализационной станции в соответствии с местными нормативными актами.

Крепежные детали



ПРЕДУПРЕЖДЕНИЕ:

- Используйте только крепежные детали подходящего типоразмера, изготовленные из соответствующего материала.
 - Ослабленные коррозией крепежные детали подлежат замене.
 - Все крепежные детали должны быть затянуты надлежащим образом; все крепежные детали на месте.
-

Установка типа Р

Вариант Р предполагает, что насос устанавливается на неподвижном напорном патрубке и работает полностью или частично погруженным в перекачиваемую жидкость. Следующие требования и инструкции применимы только в том случае, если установка выполняется по габаритному чертежу.

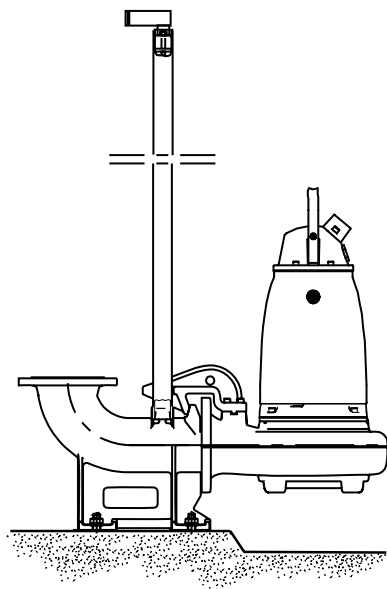


Рис. 4: Установка типа Р

Требуются следующие дополнительные компоненты:

- Направляющие штанги
 - Кронштейн направляющей штанги для крепления направляющих штанг к раме или в верхней части колодца
 - Держатель кабеля для держания кабеля
 - Рама (с крышками), к которой могут быть прикреплены верхний кронштейн направляющих штанг и держатель кабеля
 - Напорный патрубок для подсоединения насоса к напорному трубопроводу
Напорный патрубок имеет фланец для подсоединения к фланцу корпуса насоса и кронштейн для закрепления направляющих стоек.
 - Крепления для выпускного трубопровода
 - Анкерные болты
1. Установите раму:
 - а) Поставьте раму на место и выровняйте по горизонтали.
 - б) Закрепите ее на месте цементом.
 2. Закрепите анкерные болты цементом.
Тщательно выровняйте и расположите выпускной трубопровод относительно рамы.
 3. Расположите напорный патрубок и затяните гайки.
 4. Установите направляющие штанги:
 - а) Зафиксируйте направляющие штанги в кронштейне.
 - б) Убедитесь, что направляющие штанги стоят вертикально. Используйте уровень или отвес.
 5. Подсоедините напорный трубопровод к напорному патрубку.
 6. Опустите насос по направляющим штангам.
В нижнем положении насос автоматически соединится с выпускным трубопроводом.
 7. Закрепите кабель двигателя:
 - а) Прикрепите к насосу и раме подъемное устройство постоянного действия, например, цепь из нержавеющей стали со скобами.

- b) Прикрепите кабель к держателю.
Убедитесь, что кабель не висит во впуск насоса и что он не слишком сильно изогнут и не защемлен. При большой глубине установки следует использовать поддерживающие стропы.
- c) Соедините кабель двигателя, стартер и аппаратуру контроля согласно отдельной инструкции.
Убедитесь, что рабочее колесо вращается правильно. Для получения дополнительной информации см. [Проверка вращения рабочего колеса](#). (стр. 30).

Перед запуском насоса удалите из колодца весь мусор.

Установка типа S

В варианте S насос является транспортируемым и предназначен для работы полностью или частично погруженным в перекачиваемую жидкость. Насос оборудован соединением для шланга или трубопровода и крепится к опорной стойке.

Следующие требования и инструкции применимы только в том случае, если установка выполняется по габаритному чертежу. Для получения информации о различных типах установки см. «Перечень деталей».

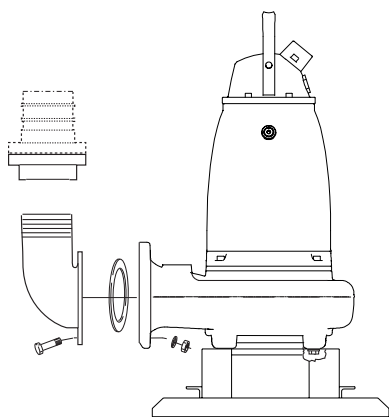


Рис. 5: Установка типа S

1. Пропустите кабель так, чтобы он не изгибался слишком сильно, не застревал и не попадал во впуск насоса.
2. Подсоедините напорную линию.
3. Опустите насос в колодец.
4. Установите насос на основание и убедитесь, что он не может опрокинуться или утонуть.
В ином случае насос может быть подвешен за подъемную цепь над дном колодца. Убедитесь, что вращение не начнется при запуске или в процессе работы насоса.
5. Соедините кабель двигателя, стартер и аппаратуру контроля согласно отдельной инструкции.
Убедитесь, что рабочее колесо вращается правильно. Для получения дополнительной информации см. [Проверка вращения рабочего колеса](#). (стр. 30).

Установка типа T/Z

Этот вариант установки не применяется для следующих версий:

- 170
- 890
- В варианте T насос устанавливается в вертикальное положение в сухом колодце рядом с мокрым колодцем. Следующие требования и инструкции применимы только в том случае, если установка выполняется по габаритному чертежу.
- В варианте Z насос устанавливается в горизонтальное положение в сухом колодце рядом с мокрым колодцем. Следующие требования и инструкции относятся к варианту Z, соответствующему габаритному чертежу.

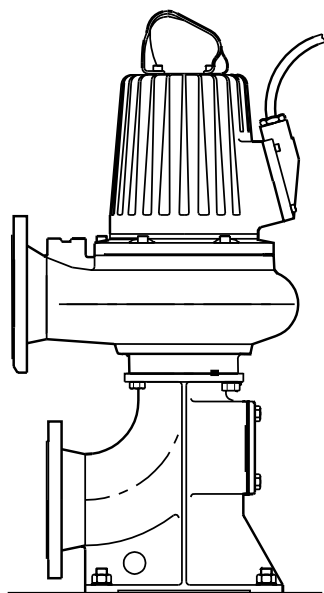


Рис. 6: Вариант Т

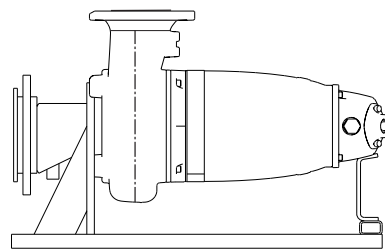


Рис. 7: Вариант Z

Требуются следующие дополнительные компоненты:

- Анкерные болты для крепления насоса к основанию.
- Запорные клапаны для перевозки насоса со станции технического обслуживания

ПРИМЕЧАНИЕ:

Риск замораживания особенно высок при Т- или Z-монтаже.

1. Закрепите насос:
 - а) Прикрепите неподвижный всасывающий патрубок болтами к бетонному основанию.
 - б) Прикрепите насос болтами к всасывающему патрубку.
2. Убедитесь, что в варианте Т насос стоит вертикально, а в варианте Z – горизонтально.
3. Соедините всасывающую и напорную линии.
4. Соедините кабель двигателя, стартер и аппаратуру контроля согласно отдельной инструкции. Убедитесь, что рабочее колесо вращается правильно. Для получения дополнительной информации см. *Проверка вращения рабочего колеса*. (стр. 30).
5. Убедитесь, что насос не опирается на систему трубопроводов.

Выполнение электрических соединений

Общие меры предосторожности



Опасность поражения электрическим током:

- Сертифицированный электрик должен проверить правильность выполнения всех электромонтажных работ. Соблюдайте местное законодательство и нормативные акты.
- Перед работой с насосом убедитесь в том, что насос и панель управления обесточены и подача энергии невозможна. Это также относится к цепи управления.
- Утечка в электрические детали может привести к повреждению оборудования и перегоранию плавкого предохранителя. Конец кабеля двигателя должен находиться выше уровня жидкости.
- Убедитесь, что все неиспользуемые провода изолированы.
- Неправильное выполнение электрических подключений, дефекты или повреждения продукта могут создать опасность поражения электрическим током или взрыва.

**ОСТОРОЖНО:**

Если насос оснащен автоматическим устройством регулировки уровня и/или внутренним контактором, существует риск непредвиденного запуска.

Требования

При электрических подключениях необходимо соблюдать следующие рекомендации:

- Перед подключением насоса к коммунальной электросети следует уведомить энергоснабжающую организацию. Насос, подключенный к коммунальной электросети, при пуске может вызывать мерцание ламп накаливания.
- Напряжение сети и частота должны соответствовать спецификациям, указанным на табличке технических данных. Если допускается подключение насоса к источникам разного напряжения, значение допустимого напряжения указывается на желтой наклейке около кабельного ввода.
- Плавкие предохранители и прерыватели должны быть рассчитаны на соответствующую силу тока, а защита от перегрузки (датчик защиты двигателя) должна быть установлена на номинальный ток двигателя, указанный на табличке технических данных. Пусковой ток в режиме прямого пуска может в шесть раз превышать номинальный ток.
- Номинальное значение тока предохранителей и кабелей должно соответствовать местным стандартам и требованиям.
- Для работы в повторно-кратковременном режиме насос должен быть оснащен соответствующим контрольно-диагностическим оборудованием.
- Мотор может работать от разного напряжения, как указано на табличке технических данных. Переключение выполняется на клеммной колодке.

Кабели

Далее приведены требования, которые следует соблюдать при монтаже кабелей:

- Кабели должны быть в хорошем состоянии, не иметь резких изгибов и не должны быть пережаты.
- Кабельная оболочка не должна быть повреждена. На ней не должно быть зазубрин или тисненых маркировок на кабельном вводе.
- Уплотнительная муфта кабельного ввода и уплотнительные шайбы должны соответствовать наружному диаметру кабеля.
- Минимальный радиус изгиба кабеля не должен быть ниже допустимого значения.
- Если кабель уже использовался, перед его установкой необходимо отрезать от него небольшой кусок, чтобы уплотнительная муфта кабельного ввода не уплотняла кабель в прежнем изношенном месте. Если внешняя оболочка повреждена, замените кабель. Обратитесь в мастерскую техобслуживания ПТТ.
- Следует учитывать, что на длинных кабелях может иметь место падение напряжения. Номинальное напряжение привода – это напряжение, измеренное у клеммной колодки в верхней части насоса.
- Экранированный кабель следует эксплуатировать в соответствии с требованиями стандартов качества и безопасности Европейского Союза СЕ, если используется частотно-регулируемый привод. Более подробная информация может быть получена у местного представителя компании ПТТ (поставщика частотно-регулируемого привода).

Заземление



Опасность поражения электрическим током:

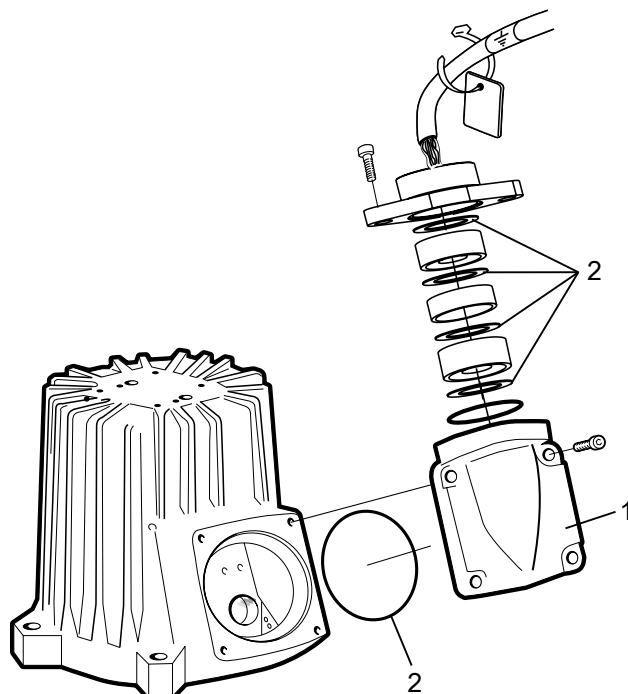
- Все электрическое оборудование необходимо заземлить. Это требование относится к насосному оборудованию, приводам и контрольно-измерительному оборудованию. Проверьте правильность подключения провода заземления.
- Если кабель двигателя ошибочно выдернут, заземляющий провод отключается от терминала в последнюю очередь. Убедитесь в том, что длина заземляющего провода больше, чем длина фазных проводов. Это относится к обоим концам кабеля двигателя.
- Опасность поражения электрическим током или ожога. Если существует вероятность физического контакта рабочего с насосом или перекачиваемой средой, необходимо подключить дополнительное устройство защиты заземления к заземленным соединениям.

Подключение кабеля двигателя к насосу



ОСТОРОЖНО:

Утечка в электрические детали может привести к повреждению оборудования и перегоранию плавкого предохранителя. Конец кабеля двигателя должен находиться выше уровня жидкости.



1. Крышка входного отверстия
2. Уплотнительное масляное кольцо

Дополнительные сведения о вводе кабеля см. в списке деталей.

1. Снимите крышку входного отверстия и уплотнительное кольцо с корпуса статора. Откроется доступ к клеммной колодке/соединениям закрытого конца.
2. Посмотрите на табличку данных и выясните, какие соединения необходимы для подачи питания:
 - Соединение звездой
 - Соединение треугольником
 - Последовательное соединение звездой
 - Параллельное соединение звездой
 - Соединение звездой/треугольником

3. Подключитесь к клеммной колодке/соединениям закрытого конца в соответствии с характеристиками питания.
4. Подключите провода двигателя (U1, V1, W1 и заземление) согласно применимой схеме. Провод заземления должен быть на 50 мм 2.0 длиннее, чем фазовые провода в соединительной коробке насоса.
5. Убедитесь, что насос правильно заземлен.
6. Убедитесь, что все встроенные термоконттакты насоса правильно подключены к клеммной колодке / соединениям закрытых концов.
7. Установите крышку входного отверстия и уплотнительное кольцо на корпус статора.
8. Завинтите винты входного фланца так, чтобы входной блок кабелей плотно к нему прилегал.

Подключение кабеля двигателя к стартеру и аппаратуре контроля



ПРЕДУПРЕЖДЕНИЕ:

Не устанавливайте пусковое оборудование во взрывоопасной зоне или в колодце.

ПРИМЕЧАНИЕ:

- Насос оснащается тепловыми реле.
- Термоконттакты не должны подвергаться напряжению, превышающему 250 В; максимальный ток размыкания составляет 4 А. Рекомендуется подключение к источнику напряжения 24 В посредством отдельных предохранителей, что позволяет защитить другое автоматическое оборудование.

Однофазные насосы должны быть оборудованы пускателем, имеющим пусковые конденсаторы.

Для работы однофазных насосов необходим разработанный компанией пускатель. Подключение кабеля двигателя к пускателю отображено на электрической схеме.

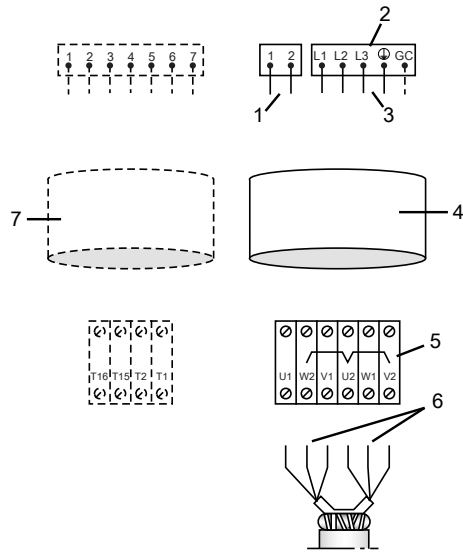
1. Если насос снабжен термоконттактами, подключите контрольные провода T1 и T2 к аппаратуре контроля.
Не подключайте провода T1 и T2 к термоконттактам, если температура перекачанной жидкости выше 40°C.

ПРИМЕЧАНИЕ:

У утвержденных изделий термоконттакты всегда должны быть подключены, независимо от температуры окружающей среды.

2. Подключите силовые провода (L1, L2, L3 и заземление) к пусковому оборудованию.
Для получения информации о последовательности фаз и цветовой кодировке проводов см. [Кабельные соединения](#) (стр. 24).
3. Проверьте функционирование контрольно-диагностического оборудования:
 - а) Убедитесь в том, что сигналы и функция расцепления (размыкания) работают надлежащим образом.
 - б) Убедитесь, что реле, лампы, предохранители и соединения находятся в исправном состоянии. Замените все неисправное оборудование.

Кабельные соединения



1. Провода управления
2. Пусковое устройство
3. Силовые провода
4. Кабель двигателя
5. Клеммные колодки на насосе
6. Выводы обмотки статора
7. Кабель управления

Рис. 8: Расположение подключений

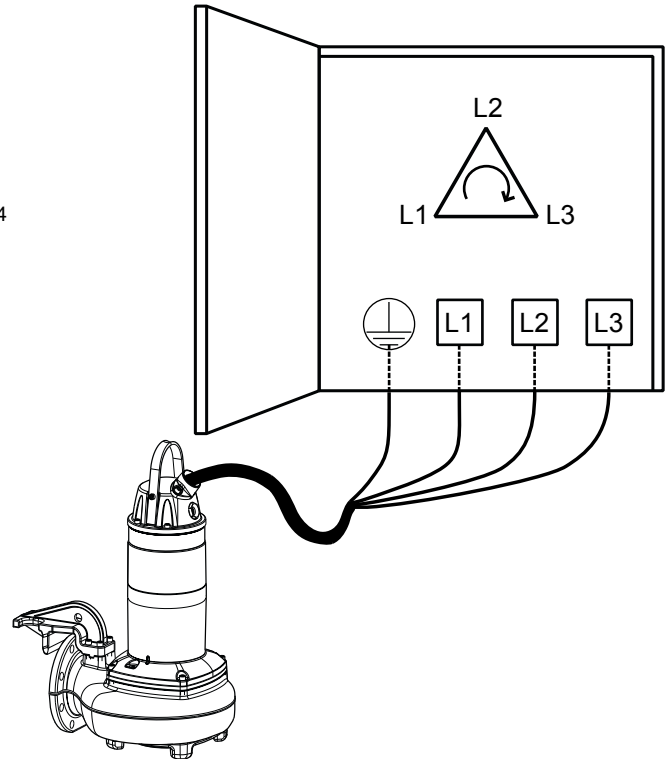


Рис. 9: Последовательность фаз

Цвет и маркировка силовых проводов

Входные контакты	кабель SUBCAB 7GX	Кабель SUBCAB 4GX	Кабель SUBCAB AWG	Кабель SUBCAB экранированный	SI-SL-VINFSIH-J
L1	Черный 1	Коричневый	Красный	Коричневый	Коричневый
L2	Черный 2	Черный	Черный	Черный	Черный
L3	Черный 3	Серый	Белый	Серый	Серый
L1	Черный 4	—	—	—	—
L2	Черный 5	—	—	—	—
L3	Черный 6	—	—	—	—
	Желтый/ Зеленый	Желтый/ Зеленый	Желтый/ Зеленый	Экранирование от выводов	Желтый/ Зеленый
Контроль заземления	—	—	Желтый	—	—

Цвет и маркировка проводов управления

Блок управления	SUBCAB 7GX и SUBCAB 4GX	Кабель SUBCAB AWG	Кабель SUBCAB экранированный
T1	Белый T1	Оранжевый	Белый T1
T2	Белый T2	Синий	Белый T2
T3	—	—	Белый T3
T4	—	—	Белый T4

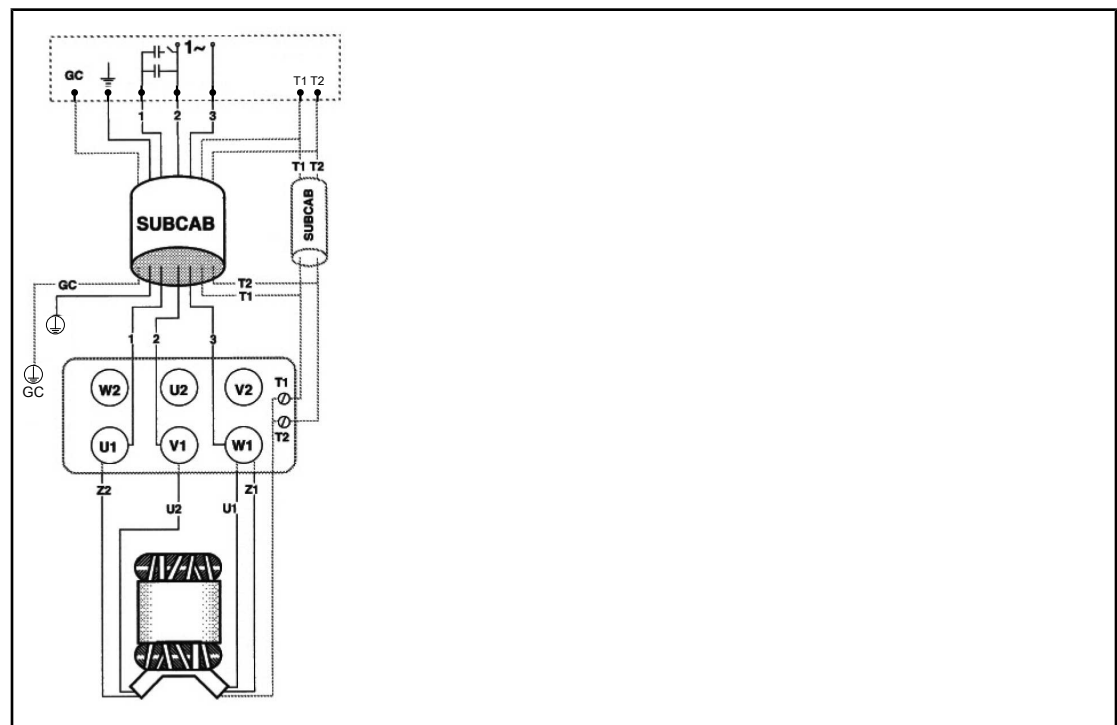
Цвета выводов обмотки статора

Контактные зажимы статора	Цвет соединительного провода
U1	Красный

Контактные зажимы статора	Цвет соединительного провода
U2	Зеленый (коричневый в случае использования 1-фазной обмотки статора с 4 выводами)
U5	Красный
U6	Зеленый
V1	Коричневый
V2	Синий
V5	Коричневый
V6	Синий
W1	Желтый
W2	Черный
W5	Желтый
W6	Черный

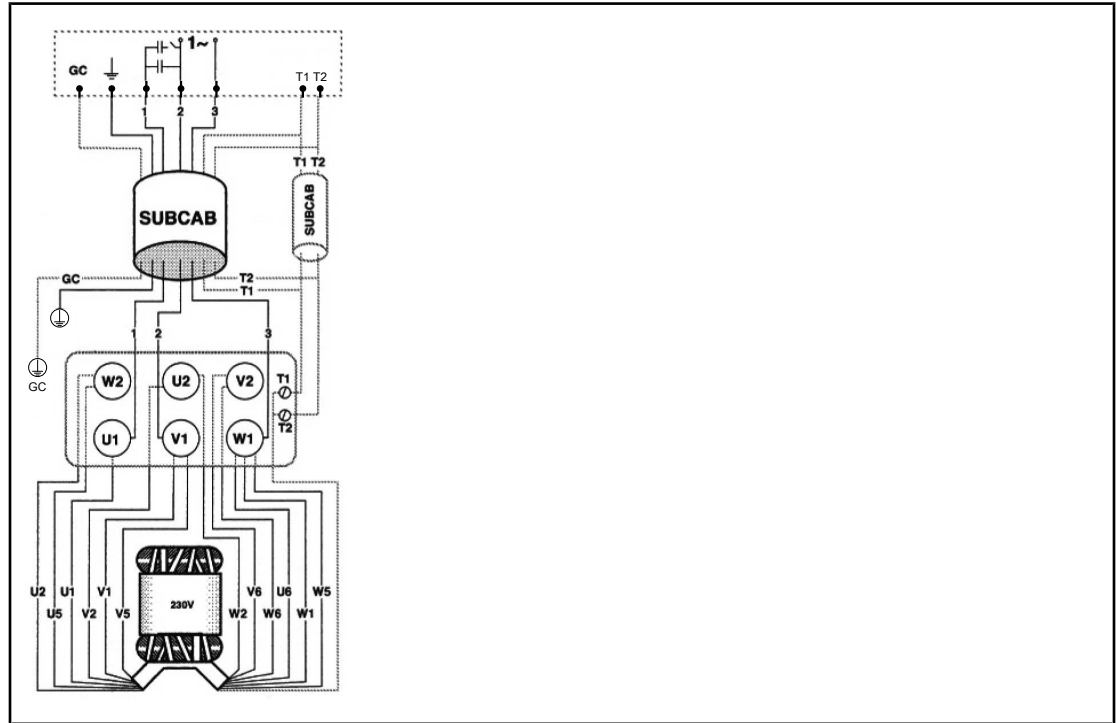
Кабели SUBCAB 4GX / SUBCAB AWG/SI-SL-VIHF, 4 вывода обмотки статора, 1 фаза

В этой таблице приведены схемы подключений кабелей типа SUBCAB 4GX.



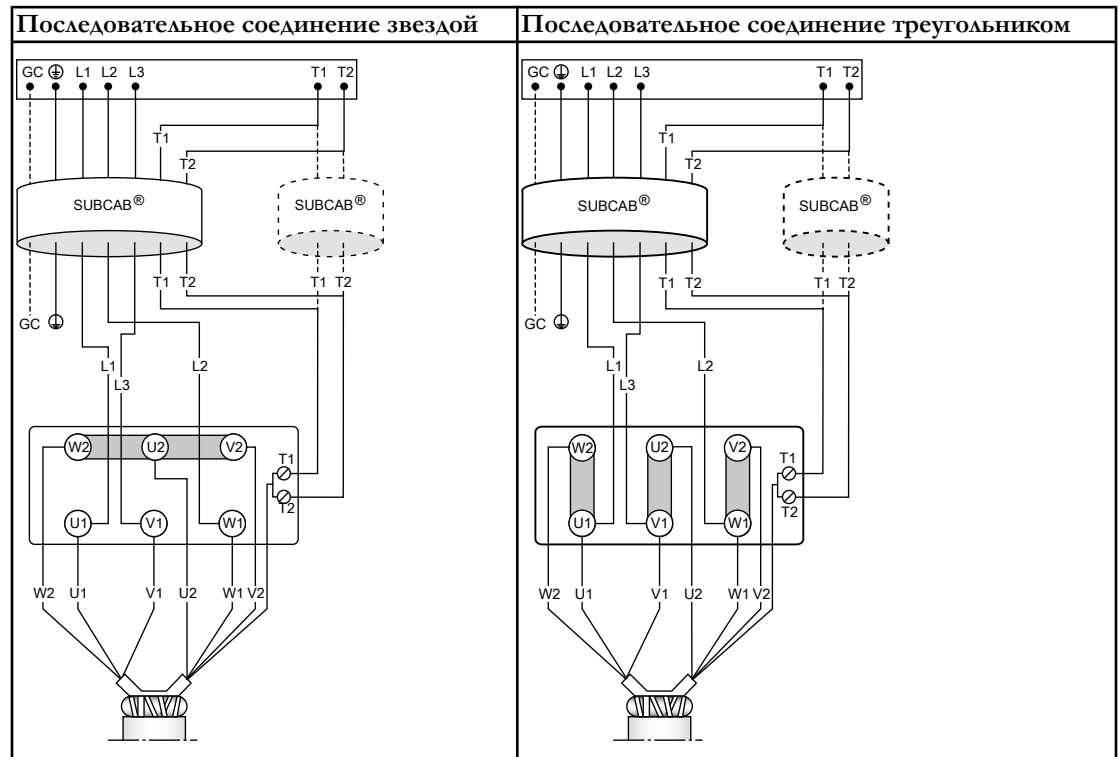
Кабели SUBCAB 4GX / SUBCAB AWG/SI-SL-VIHF, 12 выводов обмотки статора, 1 фаза

В этой таблице приведены схемы подключений кабелей типа SUBCAB 4GX.



Кабели SUBCAB 4GX / SUBCAB AWG, 6 выводов статора, соединения звездой и треугольником

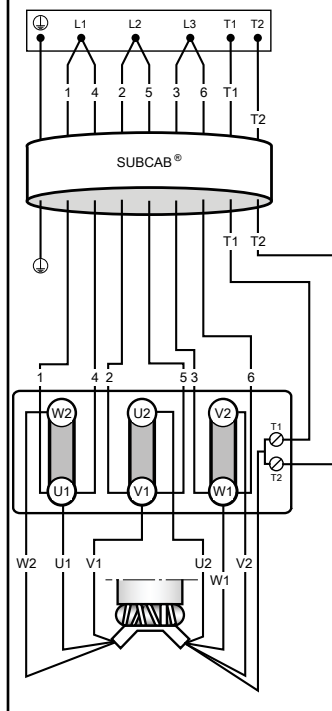
В этой таблице приведены схемы подключений кабелей типа SUBCAB 4GX (3-фазный кабель питания) с соединением звездой и треугольником.



SUBCAB 7GX, 2 кабеля мотора, 6 выводов статора, соединение треугольником

В этой таблице приведены схемы подключений кабелей SUBCAB 7GX (3-фазные кабели питания) с последовательным соединением треугольником.

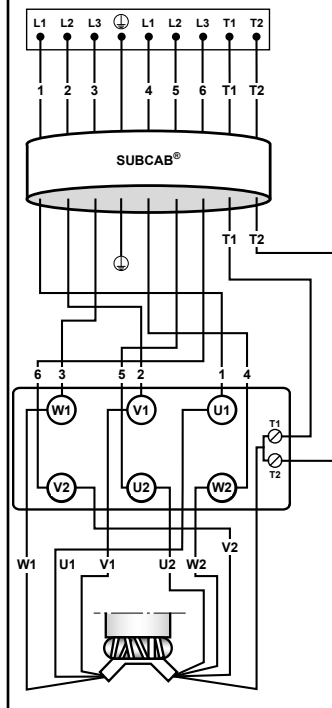
Последовательное соединение звездой



Кабель SUBCAB 7GX, 6 выводов статора, соединение звездой/треугольником

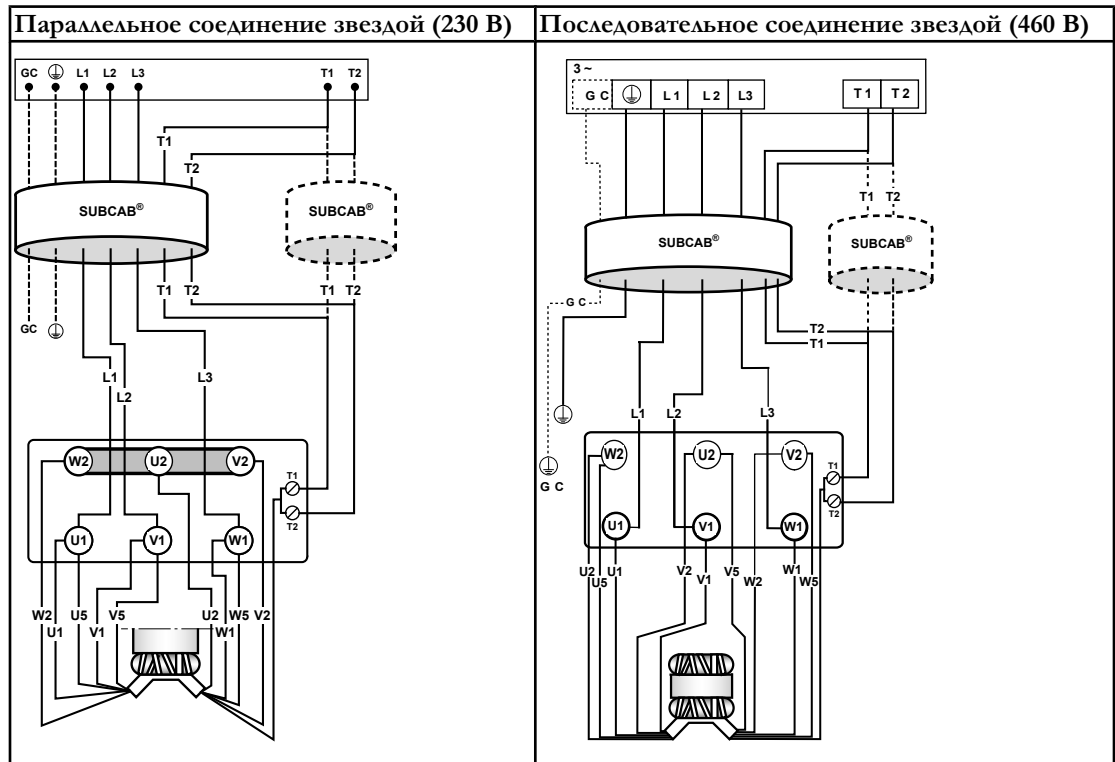
В этой таблице приведены схемы подключений кабелей SUBCAB 7GX (3-фазные кабели питания) с последовательными соединениями звездой/треугольником.

Последовательное соединение звездой/треугольником

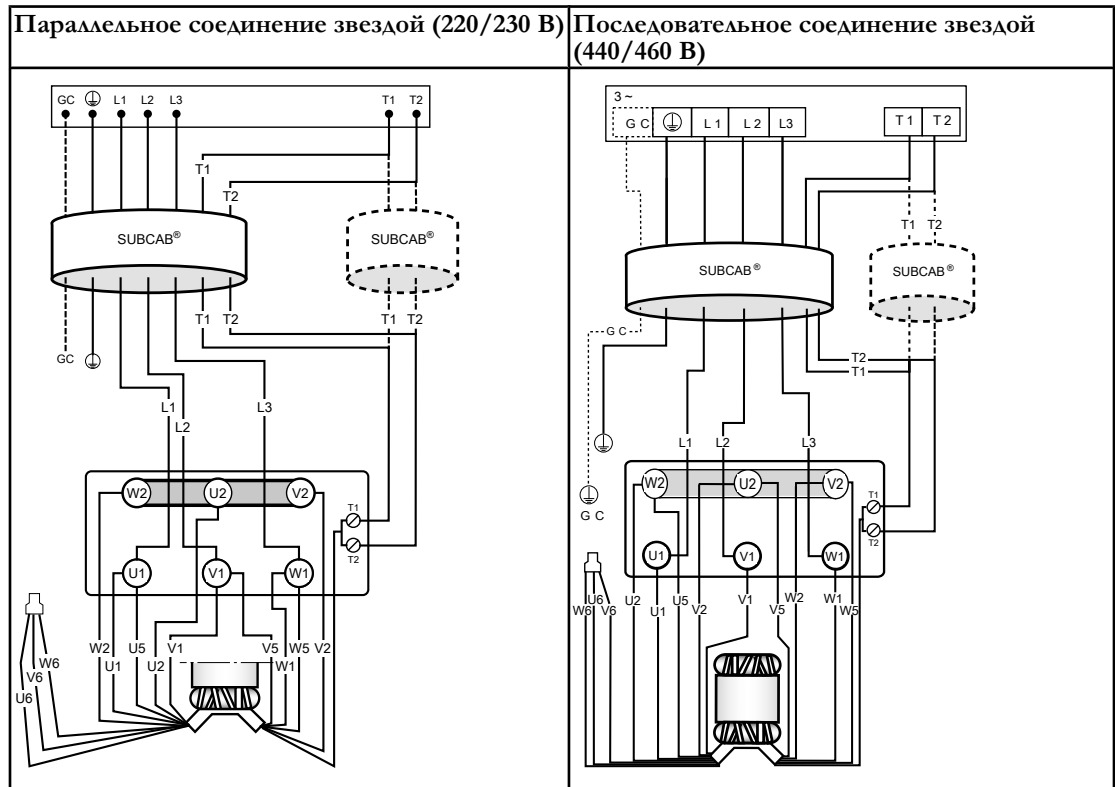


Кабели SUBCAB 4GX / SUBCAB AWG, 9 выводов, 230/460 В, соединение звездой

В этой таблице приведены схемы подключений кабелей типа SUBCAB 4GX (3-фазные кабели питания) с параллельным/последовательным соединением звездой (только 60 Гц).

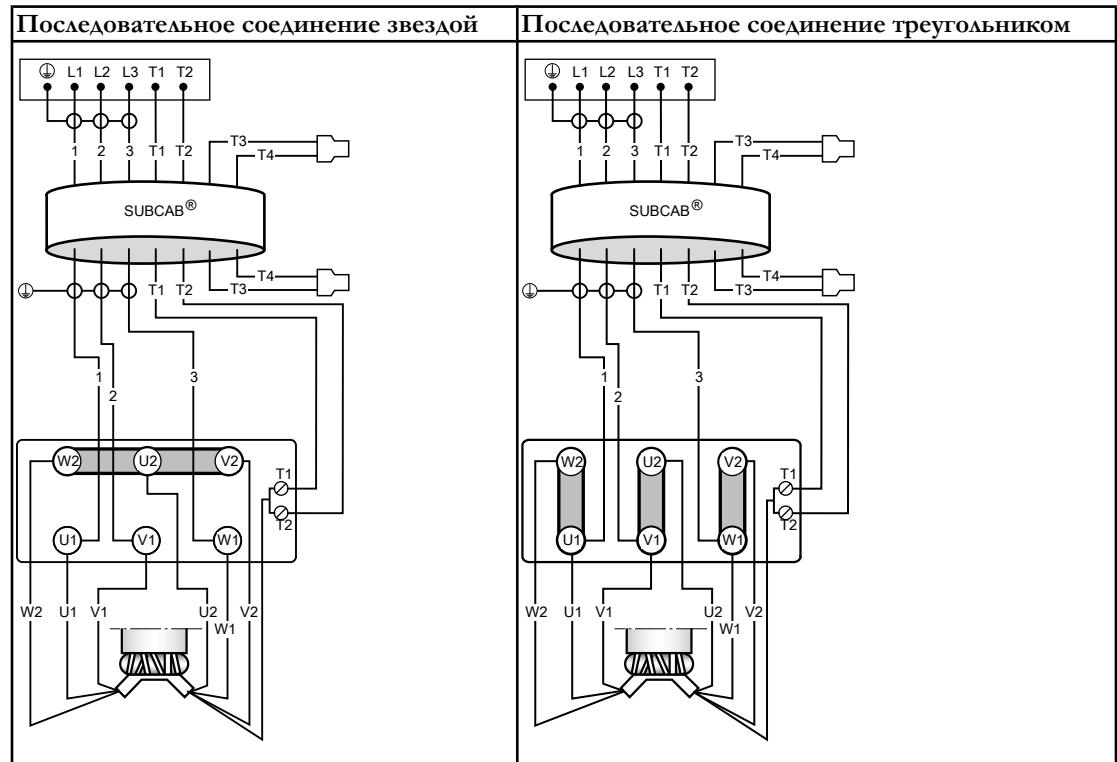


Кабели SUBCAB 4GX / SUBCAB AWG, 12 выводов статора, 220/230:440/460 В, соединение треугольником
 В этой таблице приведены схемы подключений кабелей типа SUBCAB 4GX (3-фазный кабель питания) с параллельным/последовательным соединением звездой (только 60 Гц).



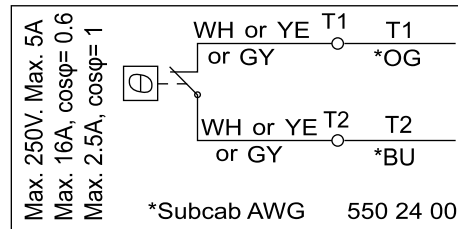
Кабель SUBCAB экранированный S3X2.5+3X2.5/3+4X1.5, 6 выводов обмотки статора, соединения звездой и треугольником

В этой таблице приведены схемы подключений экранированных кабелей SUBCAB (3-фазный кабель питания) с параллельным/последовательным соединением звездой (только 60 Гц).

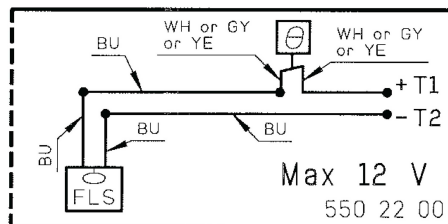


Подключение датчика

Термоконтакт



FLS и термоконтакт

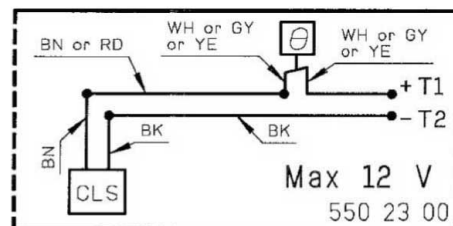


Значение

- 0 мА** Перегрев
- 7.8 мА** Нет сигнала тревоги.
- 36 мА** Утечка

Допуск значения – 10%

CLS и термоконтакт (только стандартная версия)



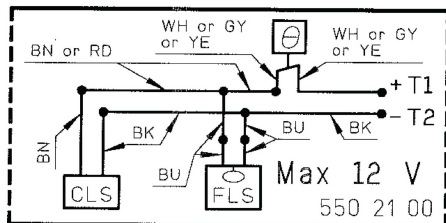
Значение

- 0 мА** Перегрев
- 5.5 мА** Нет сигнала тревоги.
- 29 мА** Утечка (5 секунд отсрочки)

Допуск значения – 10%

CLS, FLS и термоконттакт (только стандартная версия)

Значение



0 мА	Перегрев
13.3 мА	Нет сигнала тревоги.
36-42 мА	Утечка (0/5 секунд отсрочки)

Допуск значения – 10%

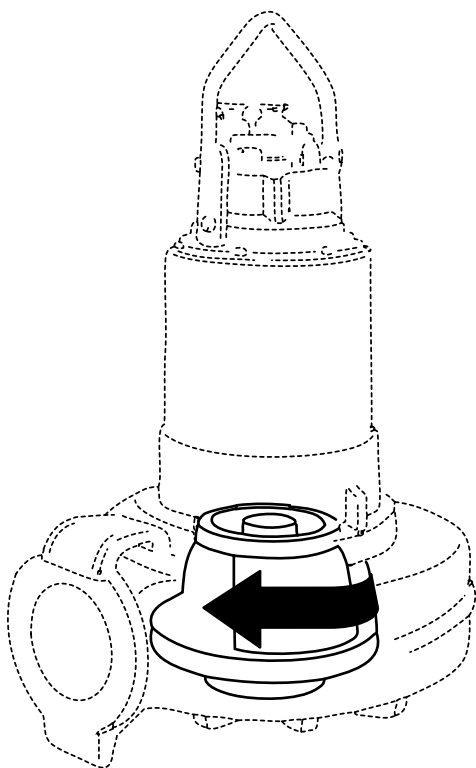
Проверка вращения рабочего колеса.



ПРЕДУПРЕЖДЕНИЕ:

Пусковой толчок может иметь значительную силу.

1. Включите двигатель.
2. Отключите двигатель.
3. Убедитесь, что рабочее колесо вращается, как показано на рисунке.



Правильное направление - по часовой стрелке, если смотреть на насос сверху.

4. Если рабочее колесо вращается не в том направлении, выполните одно из следующих действий:
 - Если двигатель однофазный, обратитесь в местную мастерскую ПТГ.
 - Если двигатель трехфазный, поменяйте местами два фазовых провода и попробуйте еще раз.

Эксплуатация

Меры предосторожности

- Эксплуатация насоса без защитных устройств строго запрещена.
- Эксплуатация насоса при перекрытом нагнетательном клапане строго запрещена.
- Следует проверить наличие и функционирование всех защитных устройств.
- Следует обеспечить свободный проход для эвакуации.
- Самостоятельное выполнение работ одним человеком запрещено.
- При использовании автоматического устройства регулировки уровня существует риск внезапного запуска.

Безопасное расстояние от влажных участков



Опасность поражения электрическим током:

Опасность удара током при перекачке или смешивании вблизи озер, пристаней, пляжей, прудов, фонтанов и т.д. При контакте людей с рабочими жидкостями следует соблюдать минимальное безопасное расстояние в 20 м от изделия.

Уровень шума

ПРИМЕЧАНИЕ:

Уровень шума данного изделия не превышает 70 дБ. Но при некоторых вариантах установки и в отдельных точках графика производительности данный уровень может превышать. Необходимо соблюдать требования к уровню шума в месте установки насоса. Несоблюдение данного условия может привести к потере слуха персоналом или к нарушению действующего законодательства.

Пуск насоса



ПРЕДУПРЕЖДЕНИЕ:

- При необходимости выполнения работ по техобслуживанию насоса убедитесь в том, что насос отключен от источника питания и подача энергии невозможна.
- Убедитесь в отсутствии риска раскачивания или падения насоса, которые могут привести к производственным травмам и повреждению имущества.
- В некоторых случаях насос и окружающая жидкость могут иметь высокую температуру. Учитывайте риск ожогов.
- Не допускайте нахождения людей вблизи насоса при запуске установки. Произойдет рывок насоса в направлении, противоположном вращению рабочего колеса.

ПРИМЕЧАНИЕ:

Проверьте правильность направления вращения рабочего колеса. Дополнительные сведения см. в разделе "Проверка вращения рабочего колеса".

1. Проверьте уровень масла в масляном узле.
2. Удалите предохранители или разомкните автоматический выключатель и проверьте, что рабочее колесо вращается свободно.
3. Выполните проверку изоляции для заземления. Значение не должно превышать 5 мегом.
4. Убедитесь, что аппаратура контроля работает.

5. Запустите насос.

Техническое обслуживание

Меры предосторожности



ПРЕДУПРЕЖДЕНИЕ:

- При работе с насосом соблюдайте требования техники безопасности. См *Подготовка и техника безопасности* (стр. 3).
- Перед установкой или техобслуживанием насоса следует отключить и заблокировать подачу электропитания.
- Убедитесь в отсутствии риска раскачивания или падения насоса, которые могут привести к производственным травмам и повреждению имущества.
- Перед выполнением работ по техническому обслуживанию насоса установку следует тщательно промыть водой.
- После демонтажа элементы следует прополоскать в воде.

Убедитесь, что вы выполняете все нижеперечисленные требования:

- Перед выполнением сварочных работ или использованием электрических ручных инструментов следует убедиться в отсутствии опасности взрыва.
- Перед работой с насосом и его элементами необходимо дождаться их остывания.
- Убедитесь в том, что изделие и его компоненты были тщательно очищены.
- Если система находится под давлением, открывать выпускные или продувочные клапаны и пробки запрещено. Перед демонтажем насоса, снятием заглушек или отсоединением трубопроводов необходимо отключить насос от системы и сбросить давление.

Руководство по техническому обслуживанию

Во время технического обслуживания и перед повторной сборкой необходимо выполнить следующие действия:

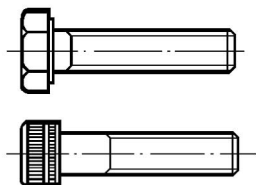
- Тщательно очистите все детали, особенно канавки под уплотнительное кольцо.
- Замените все уплотнительные кольца, прокладки и уплотнительные прокладки.
- Смазывайте все пружины, винты и уплотнительные кольца консистентной смазкой.

Во время повторной сборки проверьте соответствие индексных меток.

После повторной сборки блок привода должен всегда тестироваться на наличие неисправностей в изоляции. После повторной сборки насос должен всегда проходить тестовый прогон перед нормальной эксплуатацией.

Значения крутящего момента затяжки

Винты и гайки

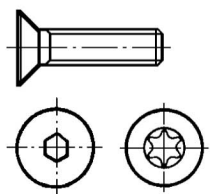


Нержавеющая сталь, А2 и А4

Техническое обслуживание (продолжение)

	Класс прочности	M4	M5	M6	M8	M10	M12	M16	M20	M24	M30
Крутящий момент, Нм	70 +80 ¹	2,7 (2)	5,4 (4)	9,3 (6,9)	22 (16)	44 (32)	76 (56)	187 (138)	364 (268)	629 (464)	1240 (915)
Углеродистая сталь и легированная сталь											
Крутящий момент, Нм	8,8	2,9 (2,1)	5,7 (4,2)	9,8 (7,2)	24 (18)	47 (35)	81(60)	194 (143)	385 (285)	665 (490)	1310 (966)
	10,9	4,0 (2,9)	8,1 (6)	14 (10,3)	33 (24,3)	65 (48)	114 (84)	277 (204)	541 (399)	935 (689)	1840 (1357)
	12,9	4,9 (3,6)	9,7 (7,2)	17 (12,5)	40 (30)	79 (58)	136 (100)	333 (245)	649 (480)	1120 (825)	2210 (1630)

Винты с потайной головкой

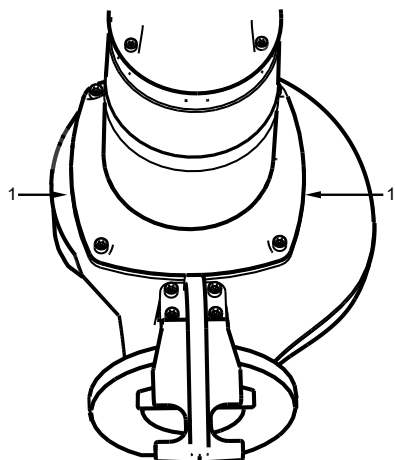


Нержавеющая сталь, А2 и А4											
	Класс прочности	M4	M5	M6	M8	M10	M12	M16	M20	M24	
Крутящий момент, Нм	70 +80 ¹	1,2 (0,9)	2,7 (2)	5,4 (4)	9,3 (6,9)	22 (16)	44 (32)	76 (56)	120 (88)	187 (138)	
Углеродистая сталь и легированная сталь											
Крутящий момент, Нм	8,8	2,3 (1,7)	4,6 (3,4)	7,8 (5,8)	19 (14)	38 (28)	65 (48)	158 (116)	308 (228)	532 (392)	
	10,9	3,2 (2,4)	6,5 (4,8)	11(8)	26 (19)	52 (38)	91 (67)	222 (164)	433 (320)	748 (552)	
	12,9	3,9 (2,9)	7,8 (5,8)	14 (10,3)	32 (23,6)	63 (46)	109 (80)	266 (196)	519 (383)	896 (661)	

Замена масла

На рисунке показаны винты , которые используются при замене масла.

¹ Класс прочности 70 – это крутящий момент, соответствующий классу 80.



1. Винт масляного отверстия.

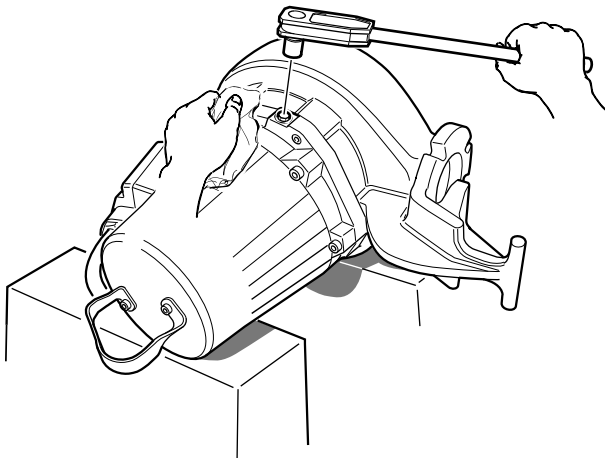
Слив масла



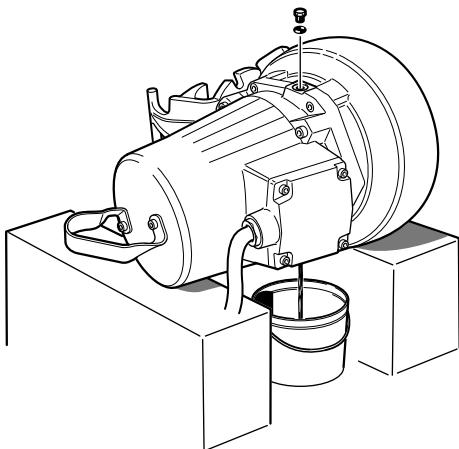
ПРЕДУПРЕЖДЕНИЕ:

Корпус системы смазки может находиться под давлением. Во избежание разбрызгивания масла пробку масляной камеры следует прикрывать тряпочкой.

1. Установите насос в горизонтальное положение и отверните пробку масляного крана.
Если в насосе имеется отверстие с маркировкой "слив масла", необходимо использовать это отверстие для спуска масла.



2. Поместите контейнер под насос и переверните насос.
3. Отверните другой винт сливного отверстия.
Если это отверстие имеет маркировку "впуск масла", поднимите насос во время выполнения слива с целью спуска всего масла.



Пополнение масла

Используемое масло должно относиться к категории парафинового масла с коэффициентом вязкости близким к стандарту ISO VG32.

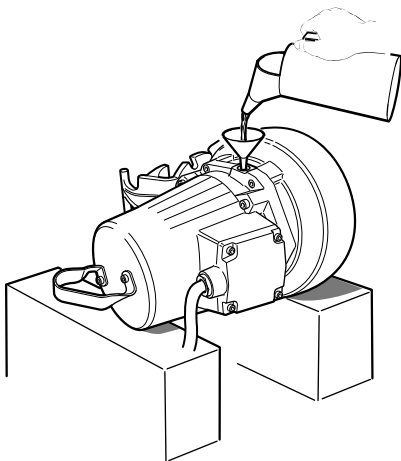
1. Замените уплотнительные кольца пробок масляной камеры.
2. Установите пробку масляной камеры в отверстие, направленное вниз или имеющее маркировку "слив масла", и затяните ее.

Рекомендуемый момент затяжки: 10-40 Нм (7,5-29,5 фунта силы на фут)

3. Залейте масло через отверстие на противоположной стороне или через отверстие с маркировкой "впуск масла".

Если отверстие имеет маркировку "впуск масла", немного наклоните насос и снова опустите его, чтобы залить необходимое количество масла.

Количество: примерно 1,0 л (1,1 кварты)



4. Повторно установите пробку масляной камеры и затяните ее.
Рекомендуемый момент затяжки: 10-40 Нм (7,5-29,5 фунта силы на фут)

Замена рабочего колеса

Необходимые инструменты:

- 8 -миллиметровый шестигранный адаптер с удлинителем на 125 мм (минимум) или удлиненным шестигранным наконечником аналогичной длины
- Съёмник крыльчатки

Если возможно, обратитесь к уполномоченному представителю компании ГТТ, чтобы получить информацию о правильном типе и размере.

- Деревянный или медный стержень для закрепления рабочего колеса на месте, если применимо.
- Два аншпуга, если применимо

**ПРЕДУПРЕЖДЕНИЕ:**

- Края изношенного рабочего колеса и/или корпуса насоса могут быть очень острыми. Обязательно надевайте защитные перчатки.
- При перемещении насоса в положение на боку вес установки не должен приходиться на рабочее колесо. Не допускайте контакта рабочего колеса с бетонным полом или другими твердыми шероховатыми поверхностями.
- При неудачной установке рабочего колеса процедуру установки следует повторить с начала.

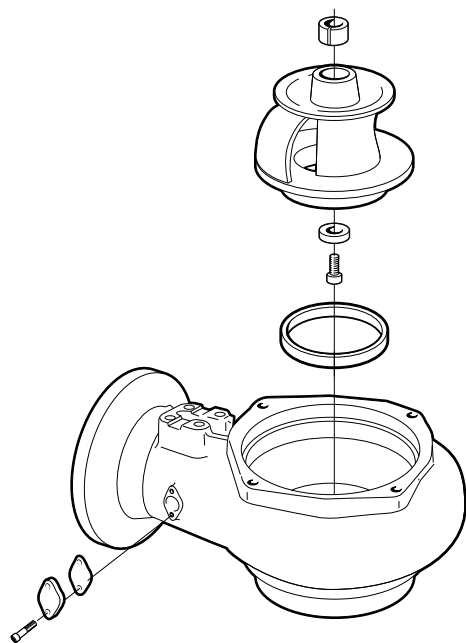
Замена рабочего колеса типа С или D

Рис. 10: Рабочее колесо типа С

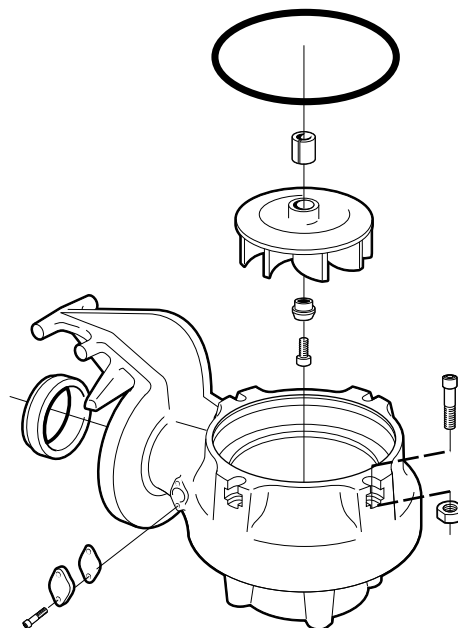


Рис. 11: Рабочее колесо типа D

Монтаж рабочего колеса типа С или D**ОСТОРОЖНО:**

Края изношенного рабочего колеса и/или корпуса насоса могут быть очень острыми. Обязательно надевайте защитные перчатки.

1. Снимите корпус насоса или крышку маслозаборника.



2. Отверните винт рабочего колеса.
Если применимо, воспользуйтесь стержнем.



Рис. 12: Рабочее колесо типа С



Рис. 13: Рабочее колесо типа D

3. Снимите шайбу.
4. Снимите рабочее колесо.
Используйте съемник рабочего колеса или аншпуг.



Рис. 14: Рабочее колесо типа D

5. Снимите коническую втулку.

Монтаж рабочего колеса типа С или D

1. Подготовьте вал:
 - a) Убедитесь в том, что торец вала чистый и на нем нет заусенцев. Отполируйте неровности тонкой наждачной бумагой.
 - b) Смажьте вал.

ПРИМЕЧАНИЕ:

Запрещено смазывать конические части вала.

2. Установите рабочее колесо:
 - a) Насадите коническая втулку на вал.



- b) Установите шайбу на смазанный винт рабочего колеса.
 - c) Насадите рабочее колесо на вал с помощью винта рабочего колеса.

ПРИМЕЧАНИЕ:

Рабочее колесо может удариться о дно корпуса системы смазки. При монтаже рабочего колеса С с классом давления LT вытяните его на несколько миллиметров.

3. Затяните винт рабочего колеса.

Если применимо, воспользуйтесь стержнем.

Рекомендуемый момент затяжки: 65 Нм (48 фунтов силы на фут)



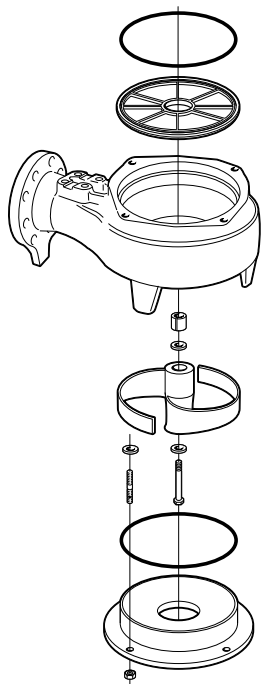
Убедитесь в том, что рабочее колесо вращается свободно и плавно.

4. Установите корпус насоса:

- a) только установка типа T и Z: установите новое смазанное уплотнительное кольцо в корпус насоса.
 - b) Отрегулируйте корпус насоса.
 - c) Установите и затяните смазанные винты.
- Рекомендуемый момент затяжки: 57 Нм (42 фунта силы на фут).



Замена рабочего колеса типа F



Демонтаж рабочего колеса F-типа



ОСТОРОЖНО:

Края изношенного рабочего колеса и/или корпуса насоса могут быть очень острыми. Обязательно надевайте защитные перчатки.

1. Снимите крышку маслозаборника.
2. Отверните винт рабочего колеса и снимите кольцо и шайбы.
Если применимо, воспользуйтесь стержнем.



3. Снимите рабочее колесо.
Используйте съемник рабочего колеса или аншпуг.
4. Снимите коническую втулку.

Монтаж рабочего колеса типа F

1. Подготовьте вал:
 - а) Убедитесь в том, что торец вала чистый и на нем нет заусенцев.
Отполируйте неровности тонкой наждачной бумагой.
 - б) Смажьте вал.

ПРИМЕЧАНИЕ:

Запрещено смазывать конические части вала.

2. Установите рабочее колесо:
 - а) Насадите коническая втулку на вал.
 - б) Установите одну плоскую шайбу толщиной 2 мм, восемь регулировочных шайб толщиной 0,5 мм и восемь регулировочных шайб толщиной 0,2 мм на рабочее колесо.



- с) Насадите рабочее колесо на вал с помощью винта рабочего колеса.
3. Затяните рабочее колесо:
 - а) Вставьте стержень через выпускное отверстие корпуса насоса для предотвращения вращения рабочего колеса.
 - б) Затяните винт рабочего колеса.
Если применимо, воспользуйтесь стержнем.
Рекомендуемый момент затяжки: 65 Нм (48 фунтов силы на фут)



Убедитесь в том, что рабочее колесо вращается свободно и плавно.

4. Отрегулируйте рабочее колесо:

- а) Измерьте расстояние между краем рабочего колеса и крышкой корпуса насоса.

Правильное расстояние должно составлять 0,5 – 1,5 мм. Добавьте или снимите необходимое количество регулировочных шайб для достижения необходимого расстояния.



- б) Затяните винт рабочего колеса.

Если применимо, воспользуйтесь стержнем.

Рекомендуемый момент затяжки: 65 Нм (48 фунтов силы на фут)

Убедитесь в том, что рабочее колесо вращается свободно и плавно.

5. Установите новое смазанное уплотнительное кольцо в канавку в корпусе насоса.



6. Установите крышку маслозаборника:
 - a) Установите болты на корпус насоса.
Используйте фиксатор Loctite 603 для фиксации болтов.
 - b) Установите две регулировочные шайбы толщиной 2 мм и 8-10 регулировочных шайб толщиной 0,25 мм на каждый болт.



- c) Установите крышку маслозаборника на болты.
 - d) Установите стопорные гайки на болты.
 - e) Затяните гайки.
Рекомендуемый момент затяжки: 17 Нм (13 фунтов силы на фут)



7. Отрегулируйте крышку маслозаборника:
 - a) Измерьте расстояние между краем рабочего колеса и крышкой маслозаборника.
Правильное расстояние должно составлять 0,5 – 1 мм. Добавьте или снимите необходимое количество регулировочных шайб для достижения необходимого расстояния.



б) Затяните гайки.

Рекомендуемый момент затяжки: 17 Нм (13 фунтов силы на фут)



8. Поставьте насос в вертикальное положение.
Убедитесь в том, что рабочее колесо вращается свободно и плавно.

Замена рабочего колеса типа М

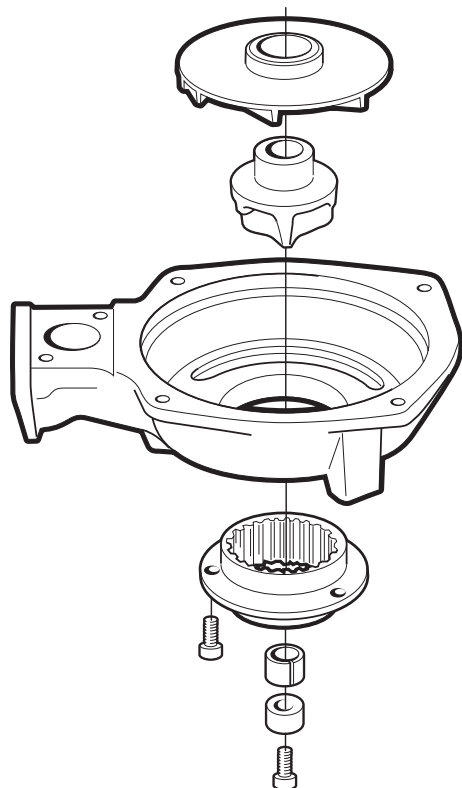


Рис. 15: Рабочее колесо типа М

Демонтаж рабочего колеса типа М



ОСТОРОЖНО:

Края изношенного рабочего колеса и/или корпуса насоса могут быть очень острыми. Обязательно надевайте защитные перчатки.

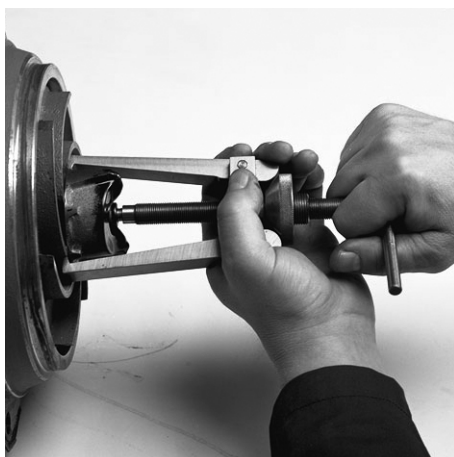
1. Снимите корпус насоса.
2. Отверните винт рабочего колеса и снимите внешнюю втулку.
Если применимо, воспользуйтесь стержнем.



3. Повторно установите винт рабочего колеса.



4. Установите съемник рабочего колеса и снимите рабочее колесо и отрезной круг. Поместите предохранитель между головкой винта и съемником рабочего колеса.



5. Снимите коническую втулку.



Монтаж рабочего колеса М-типа

1. Убедитесь в том, что торец вала чистый и на нем нет заусенцев. Отполируйте неровности тонкой наждачной бумагой.
2. Установите рабочее колесо:
 - а) Насадите коническая втулку на вал.



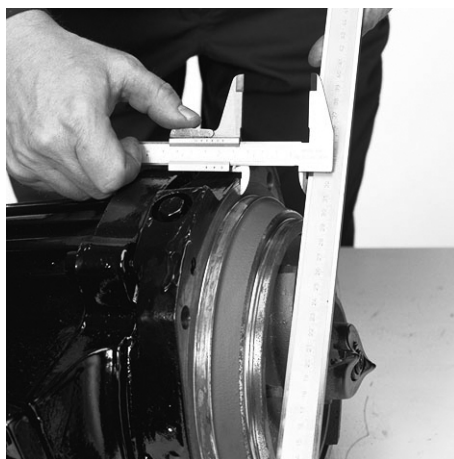
- b) Установите отрезной круг в рабочее колесо.
- c) Установите внешнюю втулку на смазанный винт рабочего колеса.
- d) Насадите рабочее колесо с отрезным кругом на вал с помощью винта рабочего колеса.
Не затягивайте винт рабочего колеса.

3. Отрегулируйте рабочее колесо:

- a) Используйте поверочную линейку и верньер для измерения расстояния между лопастями рабочего колеса и заплечиком корпуса насоса в нижней части корпуса системы смазки.

Класс давления	Фаза	Гц	Расстояние
LT	1	60	43,5±0,3 мм
LT	3	50, 60	46,0±0,3 мм
HT	1,3	50, 60	43,5±0,3 мм

- b) Установите рабочее колесо на вал с учетом необходимого расстояния.



4. Затяните винт рабочего колеса.

Если применимо, воспользуйтесь стержнем.

Рекомендуемый момент затяжки: 658 Нм (48 фунтов силы на фут)



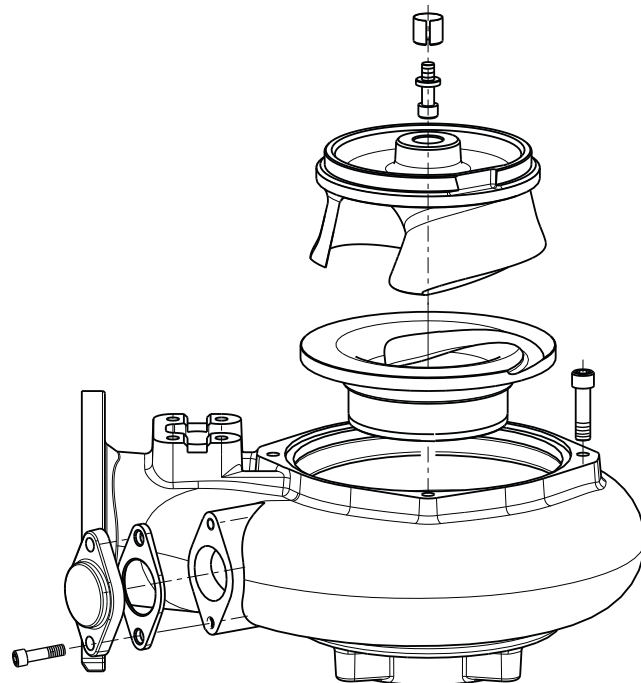
Убедитесь в том, что рабочее колесо вращается свободно и плавно.

5. Установите корпус насоса:
 - a) Установите новое смазанное уплотнительное кольцо в корпус насоса.
 - b) Отрегулируйте корпус насоса.
 - c) Установите и затяните смазанные винты.

Рекомендуемый момент затяжки: 57 Нм (42 фунта силы на фут).



Замена рабочего колеса типа N



Демонтаж рабочего колеса типа N



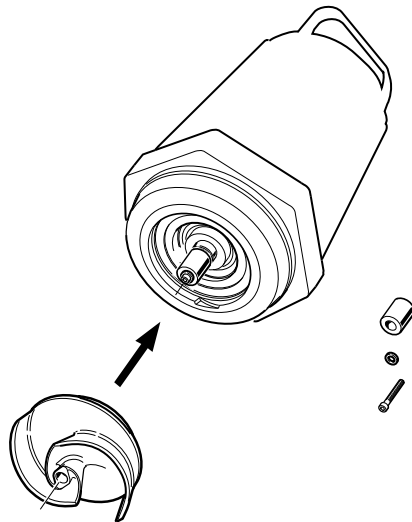
ОСТОРОЖНО:

Края изношенного рабочего колеса и/или корпуса насоса могут быть очень острыми. Обязательно надевайте защитные перчатки.

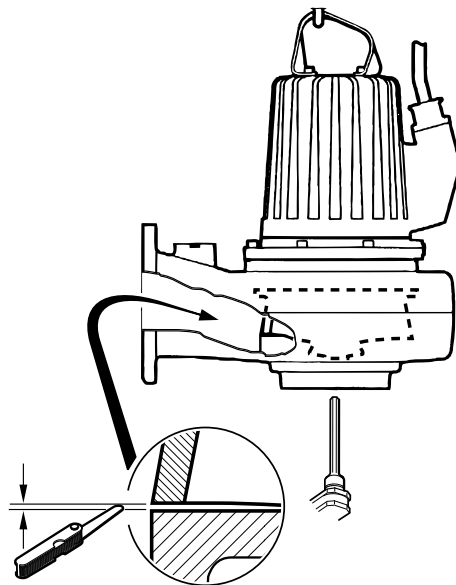
1. Снимите корпус насоса.
2. Отверните винт рабочего колеса.
Используйте съемник рабочего колеса или аншпуг.
3. Снимите рабочее колесо.
4. Снимите шайбу и коническую втулку.

Монтаж рабочего колеса типа N

1. Убедитесь в том, что торец вала чистый и на нем нет заусенцев.
Отполируйте неровности тонкой наждачной бумагой.
2. Установите рабочее колесо:
 - a) Насадите коническая втулку на вал.
 - b) Установите шайбу на смазанный винт рабочего колеса.
 - c) Насадите рабочее колесо на вал.
 - d) Наживите винт рабочего колеса и слегка затяните его от руки во избежание отсоединения и падения рабочего колеса.



3. Установите корпус насоса:
 - а) Отрегулируйте корпус насоса.
 - б) Установите и затяните смазанные винты.
Рекомендуемый момент затяжки: 57 Нм (42 фунта силы на фут).
4. Отрегулируйте рабочее колесо:
 - а) Измерьте расстояние между нижним краем рабочего колеса и вставочным кольцом.
Правильное расстояние должно составлять 0,2 – 0,8 мм.



- б) Установите рабочее колесо на вал с учетом необходимого зазора.
5. Затяните винт рабочего колеса.
Если применимо, воспользуйтесь стержнем.
Рекомендуемый момент затяжки: 65 Нм (48 фунтов силы на фут)
Убедитесь в том, что рабочее колесо вращается свободно и плавно.



ОСТОРОЖНО:

Следите за тем, чтобы пальцы рук не защемило между вращающимся рабочим колесом и направляющим штифтом.

Обслуживание насоса

Регулярный осмотр и обслуживание насоса обеспечивает надежную работу изделия. Тяжелые рабочие условия требуют более частого проведения осмотров.

В случае замены уплотнений рекомендуется осуществить проверку масла после недели эксплуатации.

Виды обслуживания	Периодичность осмотров
Промежуточное техническое обслуживание	<ul style="list-style-type: none"> • Ежегодно (стандартные условия применения) • При нагнетании горячей воды ($\leq 70^{\circ}\text{C}$) применяется следующий метод работы: <ul style="list-style-type: none"> • Периодически: дважды в год • Непрерывно: каждые 1000 часов
Основное обслуживание в авторизованном сервисном центре	<ul style="list-style-type: none"> • Тип установки: <ul style="list-style-type: none"> • Постоянная: 3 года • Передвижная: раз в год • При нагнетании горячей воды ($\leq 70^{\circ}\text{C}$) применяется следующий метод работы: <ul style="list-style-type: none"> • Периодически: раз в год • Непрерывно: каждые 4000 часов

Промежуточное техническое обслуживание

Объект технического обслуживания	Рекомендуемые действия
Кабель	<ol style="list-style-type: none"> 1. Если наружная оболочка повреждена, замените кабель. 2. Убедитесь в том, что кабели не имеют резких изгибов и не защемятены.
Подсоединение к питающей сети	Убедитесь в том, что соединения надежно затянуты правильным моментом.
Электрические шкафы	Убедитесь, что они чистые и сухие.
Рабочее колесо	<ol style="list-style-type: none"> 1. Проверьте зазор рабочего колеса. 2. При необходимости отрегулируйте рабочее колесо.
Корпус статора	<ol style="list-style-type: none"> 1. Слейте попавшую в камеру жидкость (при ее наличии). 2. Проверьте сопротивление датчика течи. Нормальное значение прибл. 1500 Ом, аварийное значение прибл. 430 Ом.
Изоляция	<ol style="list-style-type: none"> 1. Убедитесь в том, что сопротивление между землей и фазой превышает 5 МОм. 2. Проверьте межфазное сопротивление.
Соединительная коробка	Убедитесь в том, что она чистая и сухая.
Подъемное устройство	Убедитесь в том, что местные требования безопасности соблюдаются.
Подъемная рукоятка	<ol style="list-style-type: none"> 1. Проверьте винты. 2. Проверьте состояние подъемной рукоятки. 3. При необходимости произведите замену.

Объект технического обслуживания	Рекомендуемые действия
Уплотнительные кольца	<ol style="list-style-type: none"> 1. Замените уплотнительные кольца винтов отверстий для масла. 2. Замените уплотнительные кольца на входе соединительной коробки. 3. Смажьте новые уплотнительные кольца.
Защита от перегрузок и другие защитные механизмы	Проверьте правильность настроек.
Средства индивидуальной защиты	Проверьте перила ограждения, крышки и другие защитные приспособления.
Направление вращения	Проверка вращения рабочего колеса.
Масляный узел	При необходимости залейте новое масло.
Блок клеммной/соединение с закрытым концом	Убедитесь в том, что соединения надежно затянуты правильным моментом.
Термоконтакты	Проверьте сопротивление датчика течи. Цепь с размыкающим контактом. Интервал: 0-1 Ом.
Напряжение и сила тока	Проверьте текущие значения.

Основное техническое обслуживание

Основное техническое обслуживание должно включать в себя указанные ниже действия в дополнение к операциям промежуточного технического обслуживания.

Объект обслуживания	Рекомендуемые действия
Главный и опорный подшипники	Замените новыми подшипниками.
Торцевое уплотнение	Замените новыми уплотнениями.

Порядок обслуживания в случае возникновения аварийного сигнала

Для получения информации о значениях датчиков см. [Подсоединение датчика](#).

Источник аварийного сигнала	Рекомендуемые действия
CLS	Проверьте наличие воды в корпусе системы смазки. Если в масле содержится слишком много воды: <ol style="list-style-type: none"> 1. Слейте масло и воду. 2. Залейте новое масло.
FLS	<ol style="list-style-type: none"> 1. Проверьте наличие жидкости в корпусе статора. 2. Слейте попавшую в корпус жидкость (при ее наличии). 3. При обнаружении жидкости проверьте блок механических уплотнений, уплотнительные кольца и место ввода кабеля.
Термоконтакт	Проверьте уровни пуска и остановки.
Защита от перегрузок	Убедитесь в том, что рабочее колесо вращается свободно и плавно.

Устранение неисправностей

Введение

При устранении неисправностей соблюдайте следующие правила:

- Обесточьте устройство. Если же выполняется работа, требующая наличия напряжения (например, проверка проводимости), этого делать не нужно.
- Убедитесь в отсутствии людей в непосредственной близости к устройству во время перепоключения источника электрического питания.
- При устранении неисправностей электрооборудования используйте следующие инструменты и принадлежности:
 - Универсальный измерительный прибор
 - Лампа для нахождения места повреждения (прибор для контроля целостности цепей)
 - Схема проводки

Насос не запускается



ПРЕДУПРЕЖДЕНИЕ:

Перед началом операций технического обслуживания следует обесточить насос и заблокировать подачу электрической энергии. Несоблюдение этого правила может привести к смертельному исходу или тяжелой травме.

ПРИМЕЧАНИЕ:

Не допускайте повторного принудительного замыкания защитного устройства двигателя после срабатывания такого устройства. Несоблюдение этого правила может привести к повреждению оборудования.

Причина	Устранение
Сработал сигнал тревоги на панели управления.	<p>Убедитесь в том, что</p> <ul style="list-style-type: none"> • Рабочее колесо вращается свободно и плавно. • Датчик не выдает сигнал тревоги. • Защита от перегрузок сброшена. <p>Если проблема не исчезнет: Обратитесь в сервисный центр местного представительства компании IGT.</p>
Насос не запускается автоматически, но может быть запущен вручную.	<p>Убедитесь в том, что</p> <ul style="list-style-type: none"> • Уровневый регулятор пуска исправен. Очистите его или при необходимости замените. • Все подключения исправны. • Реле и обмотки контакторов не повреждены. • Переключатель управления (ручное/автоматическое) корректно срабатывает в обоих положениях. <p>Проверьте цепь и функции управления.</p>
Отсутствует напряжение.	<p>Убедитесь в том, что</p> <ul style="list-style-type: none"> • Главный выключатель включен. • На пусковое оборудование подается управляющее напряжение. • Плавкие предохранители исправны. • Присутствует напряжение на всех фазах питающей линии. • Все плавкие предохранители сохраняют номинальную мощность и надежно закреплены в держателях.

Причина	Устранение
	<ul style="list-style-type: none"> Защита от перегрузок сброшена. Кабель двигателя не поврежден.
Рабочее колесо заклинило.	<p>Очистите:</p> <ul style="list-style-type: none"> Рабочее колесо Колодец, чтобы предотвратить повторное засорение рабочего колеса.

Если проблему устранить не удастся, обратитесь к Руководству по техническому обслуживанию компании Flugt на ее сайте или в местный сервисный центр компании ПТГ. При обращении в ПТГ указывайте серийный номер насоса, который обозначен в [Описание изделия](#) (стр. 11)

Насос не останавливается при работе с датчиком уровня



ПРЕДУПРЕЖДЕНИЕ:

Перед началом операций технического обслуживания следует обесточить насос и заблокировать подачу электрической энергии. Несоблюдение этого правила может привести к смертельному исходу или тяжелой травме.

Причина	Устранение
Насос не может опорожнить колодец до уровня останова.	<p>Убедитесь в том, что</p> <ul style="list-style-type: none"> Нет утечек в трубопроводах и соединениях. Рабочее колесо не засорено. Обратные клапаны исправны. Насос обеспечивает достаточную подачу. Дополнительные сведения: Обратитесь в сервисный центр местного представительства компании ПТГ.
Неисправность в системе регулирования уровней.	<ul style="list-style-type: none"> Очистите уровневые регуляторы. Проверьте работу уровневых регуляторов. Проверьте контактор и цепь управления. Замените неисправные детали.
Низкий уровень останова.	Отрегулируйте уровень останова.

Если проблему устранить не удастся, обратитесь к Руководству по техническому обслуживанию компании Flugt на ее сайте или в местный сервисный центр компании ПТГ. При обращении в ПТГ указывайте серийный номер насоса, который обозначен в [Описание изделия](#) (стр. 11)

Насос самопроизвольно запускается, останавливается и снова запускается в быстрой последовательности

Причина	Устранение
Насос запускается вследствие противотока, который снова заполняет колодец до уровня пуска.	<p>Убедитесь в том, что</p> <ul style="list-style-type: none"> Расстояние между уровнями пуска и останова не слишком маленькое. Обратный клапан(ы) исправен (исправны). Обратный клапан расположен на трубопроводе не слишком далеко.
Неисправность функции самоблокировки контактора.	<p>Проверьте:</p> <ul style="list-style-type: none"> Подключения контактора. Напряжение цепи управления относительно номинального напряжения на выводах обмотки статора.

Причина	Устранение
	<ul style="list-style-type: none"> • Функционирование регулятора уровня останова. • Падение напряжения в линии при пусковом скачке может привести к неисправности функции самоблокировки контактора.

Если проблему устранить не удастся, обратитесь к Руководству по техническому обслуживанию компании Flygt на ее сайте или в местный сервисный центр компании ПТТ. При обращении в ПТТ указывайте серийный номер насоса, который обозначен в [Описание изделия](#) (стр. 11)

Насос запускается, но срабатывает защита двигателя



ПРЕДУПРЕЖДЕНИЕ:

Перед началом операций технического обслуживания следует обесточить насос и заблокировать подачу электрической энергии. Несоблюдение этого правила может привести к смертельному исходу или тяжелой травме.

ПРИМЕЧАНИЕ:

Не допускайте повторного принудительного замыкания защитного устройства двигателя после срабатывания такого устройства. Несоблюдение этого правила может привести к повреждению оборудования.

Причина	Устранение
Слишком низкая уставка защиты двигателя.	Введите уставку защиты двигателя в соответствии со спецификациями, указанными на табличке технических данных.
При вращении рукой рабочее колесо проворачивается с трудом.	<ul style="list-style-type: none"> • Очистите рабочее колесо. • Очистите колодец. • Убедитесь в том, что рабочее колесо надлежащим образом отрегулировано.
Пониженное напряжение блока привода на всех трех фазах.	<ul style="list-style-type: none"> • Проверьте плавкие предохранители. Замените перегоревшие плавкие предохранители. • Если же все плавкие предохранители исправны, обратитесь к квалифицированному электрику.
Фазный ток нестабилен или его значение слишком велико.	Обратитесь в сервисный центр местного представительства компании ПТТ.
Неисправна изоляция между фазами и землей в статоре.	<ol style="list-style-type: none"> 1. Используйте измеритель изоляции. При измерении меггером 1000 В постоянного тока убедитесь в том, что сопротивление изоляции между фазами и между каждой фазой и землей более 5 МОм. 2. Если изоляция менее: Обратитесь в сервисный центр местного представительства компании ПТТ.
Высокая плотность перекачиваемой жидкости.	<p>Убедитесь, что максимальная плотность составляет 1100 кг/м³ (9,2 фунта/галлон США)</p> <ul style="list-style-type: none"> • Замените рабочее колесо или используйте более подходящий для работ с вязкими средами насос. • Обратитесь в сервисный центр местного представительства компании ПТТ.
Неисправность защиты от перегрузок.	Замените защиту от перегрузок.

Если проблему устранить не удастся, обратитесь к Руководству по техническому обслуживанию компании Flygt на ее сайте или в местный сервисный центр компании ПТТ. При обращении в ПТТ указывайте серийный номер насоса, который обозначен в [Описание изделия](#) (стр. 11)

Насос работает, но перекачивает слишком мало воды



ПРЕДУПРЕЖДЕНИЕ:

Перед началом операций технического обслуживания следует обесточить насос и заблокировать подачу электрической энергии. Несоблюдение этого правила может привести к смертельному исходу или тяжелой травме.

ПРИМЕЧАНИЕ:

Не допускайте повторного принудительного замыкания защитного устройства двигателя после срабатывания такого устройства. Несоблюдение этого правила может привести к повреждению оборудования.

Причина	Устранение
Рабочее колесо вращается в неправильном направлении.	<ul style="list-style-type: none"> • Поменяйте местами две фазы (для 3-фазного двигателя). • Для 1-фазного двигателя: Обратитесь в сервисный центр местного представительства компании ГТТ.
Клапаны установлены в неправильное положение.	<ul style="list-style-type: none"> • Исправьте положение клапанов. • При необходимости замените клапаны. • Убедитесь в том, что все клапаны установлены верно с учетом потока жидкой среды. • Убедитесь в том, что клапаны открываются правильно.
При вращении рукой рабочее колесо проворачивается с трудом.	<ul style="list-style-type: none"> • Очистите рабочее колесо. • Очистите колодец. • Убедитесь в том, что рабочее колесо надлежащим образом отрегулировано.
Трубопроводы засорены.	Очистите трубопроводы для обеспечения свободного потока жидкости.
Утечки в трубопроводах и соединениях.	Обнаружьте места утечек и уплотните их.
Рабочее колесо, насос и кожух имеют следы износа.	Замените изношенные элементы.
Низкий уровень жидкости.	<ul style="list-style-type: none"> • Убедитесь в том, что датчик уровня установлен правильно и исправен. • В зависимости от способа установки добавьте средство для заливки насоса, такое как обратный клапан всасывающей трубы.

Если проблему устранить не удастся, обратитесь к Руководству по техническому обслуживанию компании Flygt на ее сайте или в местный сервисный центр компании ГТТ. При обращении в ГТТ указывайте серийный номер насоса, который обозначен в [Описании изделия](#) (стр. 11)

Техническое руководство

Технические данные двигателя

Характеристика	Описание
Тип двигателя	Асинхронный двигатель с короткозамкнутым ротором
Частота	50 или 60 Гц
Источник питания	1-фазный или 3-фазный
Метод пуска	<ul style="list-style-type: none"> • Прямой пуск • Переключение со звезды на треугольник
Максимально возможное количество пусков в час	30 пусков в час, равномерно распределенных по времени
Код соответствия	IEC 60034-1
Колебания номинального напряжения при обеспечении номинальной выходной мощности	±5%
Колебания напряжения без перегрева	± 10 %, если не используется непрерывный режим при полной нагрузке
Допустимый небаланс напряжений	2 %
Класс изоляции статора	H (для 180°C)

Ограничения применения

Данные	Описание
Температура жидкой среды	<p>Не более 40 °C</p> <p>Насос может работать с полной нагрузкой, только если хотя бы половина корпуса статора погружена в жидкость.</p> <p>Версия для работы с теплой жидкостью: не более 70 °C (только 3102.181, 3102.185)</p> <p>Взрывобезопасные насосы: не допускается использование при температуре воды выше 40 °C</p>
Плотность жидкой среды	Не более 1100 кг/м ³
Водородный показатель pH перекачиваемой среды (жидкости)	5,5–14 (для насосов из чугуна)
Глубина погружения	Не более 20 м
Прочее	Прочие технические данные насоса (масса, ток, напряжение, мощность, частота вращения) приведены на табличке технических данных.



ITT

Что Вам может предложить ITT W&WW?

Инженерно-технические решения компании ITT W&WW для систем водоснабжения, водоотведения и водоочистки являются ведущими в мире. Мы располагаем полным ассортиментом насосов и оборудования для таких областей применения как подведение питьевой или необработанной воды, отведение промышленных стоков, канализация, дренаж, наблюдение за установками и контроль за их работой, первичная и вторичная биологическая очистка, фильтрация и дезинфекция. Мы также обеспечиваем сопутствующие услуги высококвалифицированного персонала. Головное предприятие находится в Швеции. Продукция представлена в 140 странах мира и производится на собственных заводах компании в Европе, Китае, Северной и Южной Америке. Владелец компании является корпорация ITT с офисом в г. Уайт-Плейнс, Нью-Йорк (White Plains, New York), известная как поставщик высокотехнологичной продукции, систем и услуг.



Последняя версия этого документа и подробная информация имеется на нашем веб-сайте
www.ittwww.com

ITT Water & Wastewater AB
Gesällvägen 33
174 87 Sundbyberg
Sweden
Tel. +46-8-475 60 00
Fax +46-8-475 69 00