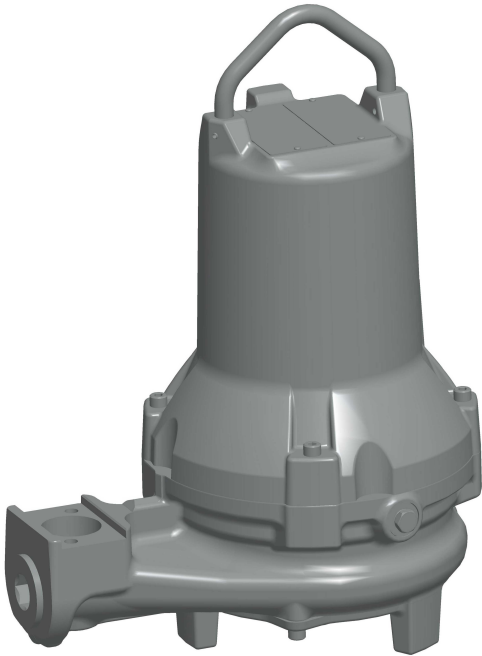


Руководство по  
установке, эксплуатации  
и техническому  
обслуживанию



Flygt 3090

**FLYGT**  
a xylem brand



# Содержание

<b>Подготовка и техника безопасности</b> .....	3
Введение.....	3
Техника безопасности.....	3
Терминология и предупреждающие знаки для обеспечения безопасности .....	4
Охрана окружающей среды.....	5
Индивидуальная безопасность.....	5
Изделия с допуском «Ех».....	6
Гарантийное обслуживание.....	7
<b>Транспортирование и хранение</b> .....	9
Осмотр при получении груза.....	9
Осмотр упаковки.....	9
Осмотр изделия.....	9
Рекомендации по транспортированию.....	9
Меры предосторожности.....	9
Положение и закрепление.....	9
Подъем.....	9
Диапазон температур при перевозке, перегрузке и хранении.....	10
Обращение с изделием при температуре заморозки.....	10
Изделие при поставке.....	10
Извлечение изделия из жидкости.....	10
Указания по хранению.....	11
Место хранения.....	11
Длительное хранение.....	11
<b>Описание изделия</b> .....	12
Конструкция насоса.....	12
Детали.....	13
Контрольно-диагностическое оборудование.....	14
Табличка технических данных.....	14
Одобрения.....	15
Подтверждение соответствия продукта требованиям по использованию на опасных объектах.....	15
Табличка подтверждения соответствия требованиям EN.....	15
Табличка подтверждения соответствия требованиям IEC.....	15
Табличка подтверждения соответствия требованиям FM.....	16
Система условных обозначений изделия.....	16
<b>Установка</b> .....	18
Установка насоса.....	18
Законодательные нормы .....	18
Крепежные детали.....	18
Установка типа Р.....	19
Установка типа Н.....	20
Выполнение электрических соединений.....	21
Общие меры предосторожности.....	21
Требования.....	21
Кабели.....	22
Заземление.....	22
Подключение кабеля двигателя к насосу.....	22
Подключение кабеля двигателя к стартеру и контрольно-диагностическому оборудованию.....	23
Схемы кабельных соединений.....	24
Проверка вращения рабочего колеса.....	32

---

<b>Эксплуатация</b> .....	34
Меры предосторожности.....	34
Безопасное расстояние от влажных участков.....	34
Уровень шума.....	34
Пуск насоса.....	34
<b>Техническое обслуживание</b> .....	36
Меры предосторожности.....	36
Руководство по техническому обслуживанию.....	36
Значения крутящего момента затяжки.....	36
Замена масла.....	37
Слив масла.....	37
Пополнение масла.....	38
Обслуживание насоса.....	39
Осмотр.....	40
Капитальный ремонт.....	41
Порядок обслуживания в случае возникновения аварийного сигнала.....	41
Замена рабочего колеса.....	42
Снимите рабочее колесо: М.....	42
Установите рабочее колесо: М.....	43
<b>Устранение неисправностей</b> .....	44
Введение.....	44
Насос не запускается.....	44
Насос не останавливается при работе с датчиком уровня.....	45
Насос самопроизвольно запускается, останавливается и снова запускается в быстрой последовательности.....	45
Насос запускается, но срабатывает защита двигателя.....	46
Насос работает, но перекачивает слишком мало воды.....	47
<b>Техническое руководство</b> .....	49
Технические данные двигателя .....	49
Ограничения применения.....	49

# Подготовка и техника безопасности

## Введение

### Цель руководства

Данное руководство содержит необходимую информацию по следующим вопросам:

- Установка
- Эксплуатация
- Техническое обслуживание



#### ОСТОРОЖНО:

Перед установкой и эксплуатацией данного изделия необходимо ознакомиться с настоящим руководством. Ненадлежащее использование изделия может привести к производственным травмам и повреждению имущества, а также к прекращению действия гарантии.

#### ПРИМЕЧАНИЕ:

Сохраните данное руководство для дальнейших справок и обеспечьте его доступность на объекте размещения изделия.

## Техника безопасности



#### ПРЕДУПРЕЖДЕНИЕ:

- Во избежание травмирования оператор должен быть ознакомлен с мерами предосторожности и правилами безопасной эксплуатации.
- При значительном превышении допустимого давления в устройствах высокого давления существует опасность взрыва, прорыва и выброса рабочего материала. Следует принимать все необходимые меры для предотвращения превышения допустимого давления.
- Несоблюдение рекомендаций настоящего руководства относительно эксплуатации, установки или технического обслуживания насоса может привести к смертельному исходу, производственным травмам и повреждению оборудования. В частности, это относится к любого рода модификациям оборудования или использованию деталей, не поставляемых компанией Xylem. При наличии вопросов относительно использования оборудования по назначению перед выполнением работ следует проконсультироваться с уполномоченным представителем компании Xylem.
- Настоящее руководство содержит описание допустимых способов демонтажа оборудования. Следует строго придерживаться указанных способов. Возможно внезапное расширение захваченной жидкости, приводящее к сильному взрыву и травмам. Запрещено нагревать крыльчатку, пропеллер и фиксирующие их устройства для демонтажа.
- Изменять процедуру технического обслуживания без согласования с уполномоченным представителем компании Xylem запрещено.



#### ОСТОРОЖНО:

Необходимо следовать инструкциям, изложенным в данном руководстве. Несоблюдение этого правила может привести к травмам, повреждениям или простоям.

## Терминология и предупреждающие знаки для обеспечения безопасности

### О предупреждающих знаках и сообщениях

Перед использованием изделия необходимо внимательно прочитать и понять предупреждающие сообщения, а также следовать изложенным в них требованиям техники безопасности.

Предупреждающие знаки и сообщения призваны предотвращать следующие опасные ситуации:

- Индивидуальные несчастные случаи и проблемы со здоровьем
- Повреждение изделия
- Неисправности изделия

### Степени опасности

Степень опасности	Обозначение
 <p><u>ОПАСНОСТЬ:</u></p>	Опасная ситуация, наступление которой приведет к смертельному исходу или тяжелой травме
 <p><u>ПРЕДУПРЕЖДЕНИЕ:</u></p>	Опасная ситуация, наступление которой может привести к смертельному исходу или тяжелой травме
 <p><u>ОСТОРОЖНО:</u></p>	Опасная ситуация, наступление которой может привести к легкой травме или травме средней тяжести
<p><u>ПРИМЕЧАНИЕ:</u></p>	<ul style="list-style-type: none"> <li>• Возможная ситуация. Если не предотвратить эту ситуацию, она может привести к нежелательным последствиям.</li> <li>• Практические моменты, не связанные с производственными травмами.</li> </ul>

### Категории опасностей

Категории опасностей могут либо входить в группу степеней опасности, либо приводить к замене обычного предупреждающего знака степени опасности специальными знаками.

Опасности поражения электрическим током обозначаются при помощи следующего специального знака:



Опасность поражения электрическим током:

Ниже приведены примеры других возможных категорий. Они входят в группу обычных степеней опасности и могут обозначаться дополнительными знаками:

- Опасность повреждения
- Опасность отрезания
- Опасность возникновения дугового разряда

## Символ Ex

Символ Ex обозначает правила техники безопасности для изделий с допуском Ex, используемых во взрывоопасных или огнеопасных средах.



## Охрана окружающей среды

## Рабочая зона

Рабочую зону насоса следует поддерживать в чистоте во избежание выбросов и для своевременного обнаружения таковых.

## Регуляторные требования в отношении выбросов и утилизации отходов

При работе с отходами и выбросами соблюдайте следующие рекомендации:

- Надлежащим образом утилизируйте все отходы.
- Отработанная рабочая жидкость насоса подлежит утилизации в соответствии с применимыми нормативными требованиями по охране окружающей среды.
- Удаляйте пролитую жидкость в соответствии с правилами техники безопасности и охраны окружающей среды.
- Уведомляйте компетентные органы о выбросах в окружающую среду.

**ПРЕДУПРЕЖДЕНИЕ:**

**ЗАПРЕЩАЕТСЯ** отправлять изделия на завод компании Xylem, если они подвергались воздействию радиоактивного излучения. Сообщите о произошедшем представителям компании Xylem, чтобы можно было принять надлежащие меры.

## Электрооборудование

Для ознакомления с требованиями утилизации электрооборудования следует обратиться в местную компанию по утилизации промышленного электрооборудования.

## Рекомендации по утилизации отходов

Утилизировать отходы следует в соответствии с указанными ниже правилами.

1. Соблюдайте действующие в регионе требования и нормы в области утилизации отходов, если изделие или его детали принимаются уполномоченным предприятием по утилизации отходов.
2. Если же исполнение данной рекомендации невозможно, возвратите изделие или его детали в представительство компании Xylem.

## Индивидуальная безопасность

## Общие правила безопасной работы

Правила безопасности включают следующие требования:

- Рабочую зону следует поддерживать в чистоте.
- Учитывайте опасности, связанные с наличием в рабочей зоне газов и паров.
- Избегайте опасностей, связанных с поражением электрическим током. Учитывайте риск электрического удара или вспышки дуги.
- Учитывайте опасность утопления, поражения электрическим током и ожогов.

## Средства защиты

Использовать средства защиты следует в соответствии с правилами данного предприятия. Используйте на рабочем месте предохранительное оборудование:

- Каска
- Защитные очки (желательно с боковой защитой)
- Защитные ботинки
- Защитные перчатки

- Противогаз
- Защитные наушники
- Аптечка первой помощи
- Средства защиты

**ПРИМЕЧАНИЕ:**

Эксплуатация насоса разрешена только при использовании устройств защиты. Следует ознакомиться с информацией об устройствах защиты, содержащейся в других разделах данного руководства.

**Требования к электрическим подключениям**

Электрические подключения должны выполняться квалифицированными электриками в соответствии с международными, государственными и местными нормами. Подробная информация о требованиях к электрическим подключениям содержится в соответствующем разделе данного руководства.

**Опасные жидкости**

Данное изделие предназначено для работы с жидкостями, которые могут представлять опасность для здоровья. При работе с данным изделием соблюдайте следующие правила.

- Персонал, работающий с биологически опасными жидкостями, должен пройти надлежащую вакцинацию против возможных инфекций.
- Соблюдайте максимально возможную чистоту.

**Промывание кожи и глаз**

Следуйте указанным рекомендациям в случае попадания химических веществ или вредных жидкостей в глаза или на кожу.

Состояние	Рекомендуемые действия
Попадание химических веществ или вредных жидкостей в глаза	<ol style="list-style-type: none"> <li>1. Принудительно раскройте веки пальцами.</li> <li>2. Промывайте глаза под текущей водой или с использованием глазной примочки в течение по крайней мере 15 минут.</li> <li>3. Обратитесь к врачу.</li> </ol>
Попадание химических веществ или вредных жидкостей на кожу	<ol style="list-style-type: none"> <li>1. Снимите загрязненную одежду.</li> <li>2. Промывайте кожу водой с мылом в течение по крайней мере 1 минуты.</li> <li>3. При необходимости обратитесь к врачу.</li> </ol>

**Изделия с допуском «Ех»**

При работе с механизмом с допуском «Ех» необходимо выполнять эти специальные инструкции.

**Требования к персоналу**

Персонал, работающий во взрывоопасных условиях с изделиями, имеющими допуск «Ех», должен соответствовать следующим требованиям.

- Любые работы по техобслуживанию изделия должны выполняться квалифицированными электриками и уполномоченными компанией Xylem механиками. При установке во взрывоопасных условиях следует соблюдать особые правила.
- Все пользователи должны быть ознакомлены с возможными рисками поражения электротоком, а также опасностями, связанными с химическими и физическими свойствами газов и/или паров, присутствующих в зонах повышенной опасности.
- Все работы по техобслуживанию изделий с допуском «Ех» должны соответствовать международным и национальным стандартам (например, IEC/EN 60079-17).



Компания Xylem снимает с себя любую ответственность за работы, проводимые необученным и неквалифицированным персоналом.

#### Требования к изделию и обращению с изделием

При использовании изделия с допуском «Ех» во взрывоопасных условиях следует соблюдать следующие правила.

- Используйте изделие только согласно одобренным характеристикам двигателя.
- В нормальном режиме эксплуатации запрещено запускать изделия с допуском «Ех» всухую. Холостой пуск во время техобслуживания и осмотра разрешен только за пределами зоны, относящейся к классу повышенной опасности.
- Выполнение работ разрешается только после отключения изделия и панели управления от источника электрического питания и цепи управления во избежание непредвиденной подачи энергии.
- Открывать изделие при подключенном электрическом питании или наличии в атмосфере взрывоопасных газов запрещено.
- Термоконттакты должны быть подключены к цепи защиты согласно классификации одобрения изделия и функционировать надлежащим образом.
- Для автоматических устройств регулировки уровня, устанавливаемых в зоне класса опасности 0, следует использовать искробезопасные электрические цепи.
- Предел текучести крепежных деталей должен соответствовать значениям, указанным в исполнительном чертеже и спецификациях изделия.
- Запрещено вносить конструктивные изменения в оборудование без предварительного согласования с уполномоченным представителем компании Xylem.
- Следует использовать только детали, поставляемые уполномоченным представителем компании Xylem.

#### Указания по соответствию нормам

Соответствие нормам обеспечивается только при эксплуатации блока по назначению. Запрещается изменять условия эксплуатации без одобрения представителя Xylem. При установке и техобслуживании взрывоустойчивых продуктов необходимо соблюдать директивы и действующие стандарты (например, IEC/EN 60079-14).

#### Минимально допустимый уровень жидкости

Для получения информации о минимально допустимом уровне жидкости для взрывобезопасных изделий см. габаритные чертежи. Если в габаритном чертеже отсутствует необходимая информация, изделие должно быть полностью погружено. Если существует возможность эксплуатации насоса при недостижении минимальной глубины погружения, необходимо установить датчики уровня.

#### Контрольно-диагностическое оборудование

Для улучшения соблюдения техники безопасности следует использовать контрольно-диагностическое оборудование. В частности, к контрольно-диагностическому оборудованию относятся следующие устройства:

- индикаторы уровня;
- температурные датчики;

#### Гарантийное обслуживание

##### Пределы действия гарантии

Xylem обязуется устранить неисправности изделий, изготовленных Xylem, на следующих условиях:

- Неисправности вызваны дефектами в конструкции, материалах или при производстве.
- О неисправности было сообщено компании Xylem или ее представителю в течение срока действия гарантийных обязательств.
- Не нарушены условия эксплуатации, изложенные в данном руководстве.

- Контрольно-диагностическое оборудование, входящее в изделие, подсоединено надлежащим образом и корректно функционирует.
- Все работы по ремонту и обслуживанию выполнял уполномоченный Xylem персонал.
- Используются только фирменные запасные части компании Xylem.
- Для изделий с допуском EX используются только запасные части и комплектующие с аналогичным допуском, рекомендованные компанией Xylem.

#### Ограничения гарантии

Гарантийное обслуживание не предоставляется в следующих случаях:

- Некачественное техническое обслуживание
- Неправильная установка
- Конструкционные изменения, выполненные без согласования с представителями компании Xylem
- Неправильное выполнение ремонтных работ
- Нормальный износ

Xylem не несет ответственности за следующее:

- За человеческие травмы
- За повреждения оборудования
- За финансовые потери

#### Предъявление гарантийных претензий

Изделия компании Xylem обладают высоким качеством исполнения, надежными эксплуатационными характеристиками и высоким сроком службы. Но если возникает необходимость подачи гарантийной заявки, следует обратиться в местное представительство компании Xylem.

#### Запасные части

Компания Xylem гарантирует наличие запасных частей в течение 15 лет после прекращения производства данного изделия.

# Транспортирование и хранение

## Осмотр при получении груза

### Осмотр упаковки

1. Проверьте комплект на предмет поврежденных или потерянных при доставке элементов.
2. Впишите все поврежденные или потерянные элементы в квитанцию получения и грузовую накладную.
3. Зарегистрируйте претензию к транспортной компании при наличии нарушений.  
Если изделие было получено у дистрибьютора, подайте претензию непосредственно дистрибьютору.

### Осмотр изделия

1. Распакуйте изделие.  
Утилизируйте все упаковочные материалы в соответствии с местными нормами.
2. Осмотрите изделие на предмет возможных повреждений. Проверьте комплектность по комплекточной ведомости.
3. Если изделие закреплено винтами, болтами или ремнями, освободите его от них.  
Из соображений безопасности следует соблюдать осторожность при работе с гвоздями и ремнями.
4. При обнаружении во время приемки повреждений изделия или нарушений комплектности обратитесь к торговому представителю.

## Рекомендации по транспортированию

### Меры предосторожности



#### ПРЕДУПРЕЖДЕНИЕ:

- Не стойте под висящими грузами.
- Соблюдайте действующие нормы по предотвращению несчастных случаев на производстве.

### Положение и закрепление

Допускается транспортировка устройства как в горизонтальном, так и вертикальном положении. Убедитесь в том, что во время транспортировки устройство надежно закреплено, чтобы предотвратить его смещение или падение.

### Подъем



#### ПРЕДУПРЕЖДЕНИЕ:

- Опасность повреждений. Изделие и детали могут оказаться достаточно тяжелыми. Используйте подходящие способы подъема и надевайте ботинки со стальным носком.
- При подъеме и перемещении изделия соблюдайте осторожность и используйте подходящее подъемное оборудование.
- Перед подъемом и перемещением следует надлежащим образом закрепить изделие. Используйте рым-болты или подъемные скобы при их наличии.
- Поднимать изделие следует за две его подъемные рукоятки. Запрещается поднимать изделие за кабель двигателя или шланг.
- Нельзя прикреплять стропы к торцам вала.

### Грузоподъемное оборудование

Для перемещения изделия всегда следует использовать подъемное оборудование. Оно должно соответствовать следующим требованиям:

- Минимальная высота (за информацией обратитесь в компанию Xylem) между подъемным крюком и полом должна быть достаточной для подъема изделия.
- Подъемное оборудование должно обеспечивать подъем и опускание изделия в строго вертикальном направлении, желательно без необходимости смены положения подъемного крюка.
- Подъемное оборудование должно быть надлежащим образом зафиксировано и находиться в исправном состоянии.
- Грузоподъемность подъемного оборудования должна допускать подъем цельной конструкции. К работе на данном оборудовании следует допускать только квалифицированный персонал.
- Подъем изделия для проведения ремонтных работ следует производить с помощью двух подъемно-транспортных устройств.
- Грузоподъемность подъемно-транспортного оборудования должна обеспечивать подъем изделия вместе с оставшейся в нем перекаченной средой.
- Подъемным оборудованием разрешается поднимать груз, масса которого не превышает допустимую грузоподъемность оборудования.

---

#### ПРИМЕЧАНИЕ:

Подъемное оборудование слишком большого размера может стать причиной повреждений при застревании установки во время подъема.

---

## Диапазон температур при перевозке, перегрузке и хранении

### Обращение с изделием при температуре замерзания

При температурах ниже точки замерзания, изделие и все установленное оборудование, включая подъемное, требует исключительно осторожного обращения.

Перед запуском прогрейте изделие до температуры выше точки замерзания. При температурах ниже точки замерзания избегайте проворачивания рабочего колеса/пропеллера вручную.

Рекомендуемый метод прогрева изделия - погружение в перемешиваемую или перекачиваемую жидкость.

---

#### ПРИМЕЧАНИЕ:

Использование открытого огня для оттаивания насоса строго запрещено.

---

### Изделие при поставке

Если изделие находится в том же состоянии, что и при отгрузке с завода (никакой упаковочный материал не был поврежден), то допустимый диапазон температуры при транспортировке, перемещении и хранении составляет от  $-50^{\circ}\text{C}$  ( $-58^{\circ}\text{F}$ ) до  $+60^{\circ}\text{C}$  ( $+140^{\circ}\text{F}$ ).

Если изделие подвергалось охлаждению до температур ниже точки замерзания, перед запуском необходимо дождаться выравнивания его температуры с температурой жидкости в резервуаре.

### Извлечение изделия из жидкости

Изделие защищено от замерзания при работе в жидкости или будучи погруженным в жидкость, но рабочее колесо/пропеллер и уплотнение вала могут замерзнуть, если насос будет вынут из жидкости и оставлен при температуре воздуха ниже нуля.

Изделия, оборудованные внутренней системой охлаждения, заполняются смесью воды и 30% гликоля. Эта смесь остается текучей жидкостью при температурах до  $-13^{\circ}\text{C}$  ( $9^{\circ}\text{F}$ ). Ниже  $-13^{\circ}\text{C}$  ( $9^{\circ}\text{F}$ ) вязкость возрастает так, что гликолевая смесь теряет свойства текучести. Однако водно-гликолевая смесь не отвердевает полностью и не может нанести вреда изделию.

---

Следуйте этим инструкциям, чтобы избежать повреждения насоса вследствие замерзания:

1. Слейте всю перекачиваемую жидкость, если это применимо.
2. Проверьте на содержание воды все жидкости – масло и водно-гликолевые смеси, использующиеся для смазки и охлаждения. При необходимости замените.

## Указания по хранению

### Место хранения

Изделие должно храниться в закрытом и сухом месте, защищенном от тепла, загрязнений и вибраций.

---

#### ПРИМЕЧАНИЕ:

- Изделие следует защищать от воздействия влажности, теплового воздействия и механических повреждений.
  - Ставить тяжелые предметы на изделие в упаковке запрещено.
- 

### Длительное хранение

Если предполагается хранение насоса свыше 6 месяцев, необходимо соблюдать следующие правила:

- Перед эксплуатацией насоса после хранения необходимо осмотреть его, обращая особое внимание на уплотнения и ввод кабеля.
- Для предотвращения спекания уплотнений необходимо прокручивать рабочее колесо/пропеллер от руки каждый второй месяц.

# Описание изделия

## Конструкция насоса

Данный насос относится к классу погружных насосов и оснащен электродвигателем.

### Области применения

Изделие предназначено для перемещения сточных вод, шлама, неочищенной или чистой воды. Всегда следуйте ограничениям, изложенным в разделе *Ограничения применения* (стр. 49). При наличии вопросов относительно использования оборудования по назначению перед выполнением работ следует проконсультироваться с уполномоченным представителем компании Xylem.



---

#### ПРЕДУПРЕЖДЕНИЕ:

Во взрыво- или огнеопасных условиях следует использовать только насосы, соответствующие стандартам Ex или MSHA.

---

---

#### ПРИМЕЧАНИЕ:

НЕ используйте насос для очень едких жидкостей.

---

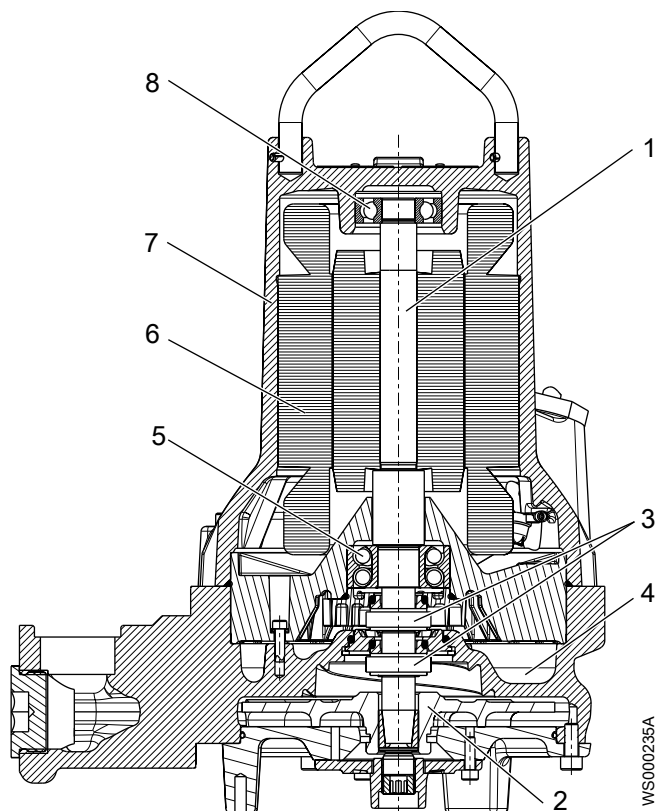
### Запасные части

- Вносить модификации и изменения в изделие и установку разрешается только после согласования с компанией Xylem.
- Для обеспечения технической совместимости необходимо использовать только фирменные запасные части и дополнительные приспособления, рекомендованные компанией Xylem. Использование других деталей приведет к прекращению действия гарантии и возможности заявления претензий на компенсацию. Для получения дополнительной информации обратитесь к уполномоченному представителю компании Xylem.

### Класс давления

НТ                      Высокий напор

## Детали



Номер	Часть	Описание
1	Вал	Вал изготовлен из нержавеющей стали и имеет встроенный ротор.
2	Рабочее колесо	Рабочее колесо типа М
3	Торцовые уплотнения	Одно внутреннее и одно внешнее уплотнение из различных материалов: <ul style="list-style-type: none"> <li>• Оксид алюминия <math>AlO_3</math></li> <li>• Углерод CSb</li> <li>• Коррозионностойкий цементированный карбид WCCR</li> </ul>
4	Корпус системы смазки	Корпус системы смазки содержит хладагент, который смазывает и охлаждает уплотнения. Корпус выполняет роль буфера между перекачиваемой жидкостью и блоком привода.
5	Главный подшипник	Подшипник состоит из двухрядного радиально-упорного шарикоподшипника.
6	Двигатель	Для получения информации о двигателе см. <a href="#">Технические данные двигателя</a> (стр. 49).
7	Корпус статора	Насос охлаждается окружающей жидкостью и (или) окружающим воздухом.
8	Опорный подшипник	Подшипник представляет собой однорядный шарикоподшипник.

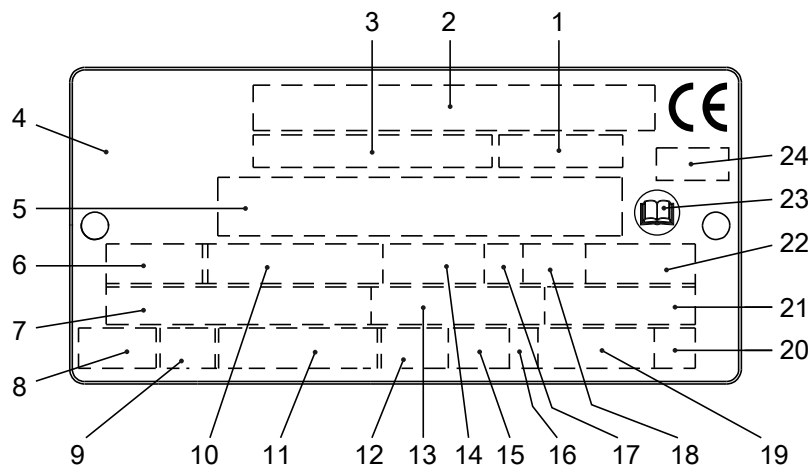
## Контрольно-диагностическое оборудование

Следующая информация относится к оборудованию для мониторинга.

- Статор включает три последовательно соединенных термоконтакта, которые подают сигнал тревоги и останавливают насос в случае перегрева
- Термоконтакты размыкаются при температуре 140 °С.
- Термоконтакты утвержденных насосов необходимо подключить к панели управления.
- Датчики должны быть подсоединены к оборудованию для мониторинга типа MiniCAS II или аналогичному оборудованию.
- Оборудование для мониторинга должно иметь исполнение, исключающее возможность автоматического перезапуска.
- Насос оснащен датчиком FLS, который сигнализирует о наличии жидкости в корпусе статора. Конструкция лучше всего подходит для насосов, установленных вертикально. Применимо только к версии Ex.

## Табличка технических данных

Табличка технических данных представляет собой металлическую бирку, размещенную на основном корпусе изделий. Она содержит информацию о спецификациях изделия. На специально одобренных изделиях также имеется табличка с утверждением.





1. Код кривой/Код пропеллера
2. Серийный номер, см. Система условных обозначений изделия (стр. 16)
3. Номер изделия
4. Страна изготовления
5. Дополнительные данные
6. Число фаз; вид тока; частота
7. Номинальное напряжение
8. Термозащита
9. Класс термозащиты
10. Номинальная мощность на валу
11. Международный стандарт
12. Степень защиты
13. Номинальный ток
14. Номинальная частота вращения
15. Максимальная глубина погружения
16. Направление вращения: L = влево, R = вправо
17. Класс нагрузки
18. Коэффициент нагрузки
19. Масса изделия
20. Кодовая буква заторможенного ротора
21. Коэффициент мощности
22. Максимальная температура окружающей среды
23. Ознакомьтесь с руководством по установке
24. Нотифицированный орган. Только для изделий Ex с утверждением EN.

Рис. 1: Табличка технических данных



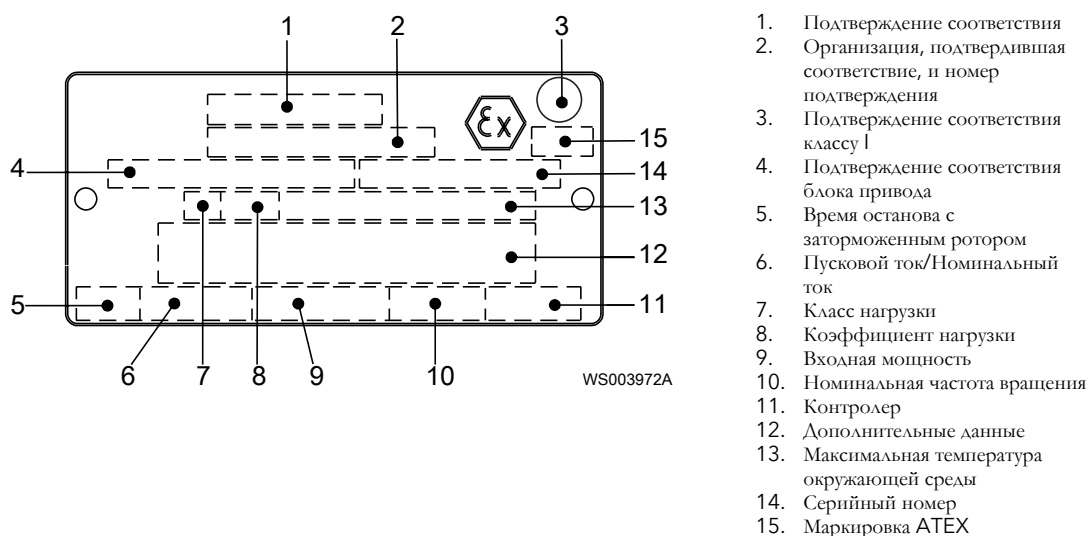
## Одобрения

Подтверждение соответствия продукта требованиям по использованию на опасных объектах

Насос	Подтверждение соответствия
3090.890	<p>Европейский стандарт (EN)</p> <ul style="list-style-type: none"> <li>• Директива ATEX</li> <li>• EN 60079-0, EN 60079-1, EN 1127-1</li> <li>• </li> </ul> <p>II 2 G Ex d IIB T3</p>
	<p>Соответствие требованиям EN для ввода кабеля:</p> <ul style="list-style-type: none"> <li>• Номер сертификата: INERIS 02ATEX9008 U</li> <li>• </li> </ul> <p>II 2 G Ex d IIC или I M2 Ex d I</p>
	<p>IEC</p> <ul style="list-style-type: none"> <li>• Система IECEx</li> <li>• IEC 60079-0, IEC 60079-1</li> <li>• Ex d IIB T3</li> </ul>
	<p>Factory Mutual (FM)</p> <ul style="list-style-type: none"> <li>• Class I. Div 1. Group C and D</li> <li>• Dust ignition proof for use in Class II. Div 1. Group E, F and G</li> <li>• Suitable for use in Class III. Div 1. Hazardous Locations</li> </ul>

### Табличка подтверждения соответствия требованиям EN

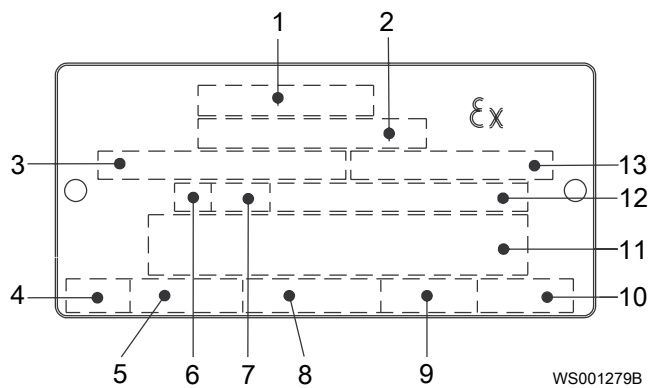
На рисунке показана табличка подтверждения соответствия требованиям EN и информация, содержащаяся в полях данной таблички.



### Табличка подтверждения соответствия требованиям IEC

На рисунке показана табличка подтверждения соответствия требованиям IEC и информация, содержащаяся в полях данной таблички.

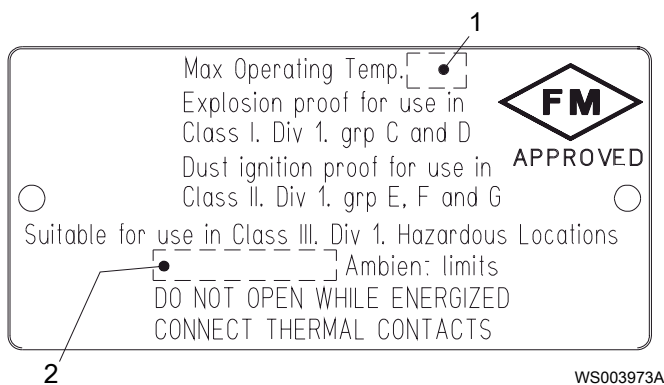
Международный стандарт, не требуется в странах-членах ЕС.



1. Подтверждение соответствия
2. Организация, подтвердившая соответствие, и номер подтверждения
3. Подтверждение соответствия для блока привода
4. Время останова с заторможенным ротором
5. Пусковой ток/Номинальный ток
6. Класс нагрузки
7. Коэффициент нагрузки
8. Входная мощность
9. Номинальная частота вращения
10. Контролер
11. Дополнительные данные
12. Макс. температура окружающей среды
13. Серийный номер

### Табличка подтверждения соответствия требованиям FM

На рисунке показана табличка подтверждения соответствия требованиям FM и информация, содержащаяся в полях данной таблички.



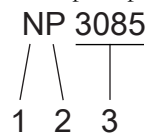
1. Класс нагревостойкости
2. Максимальная температура окружающей среды

### Система условных обозначений изделия

#### Номер модели

Номер модели состоит из четырехзначного кода продаж и двух букв. Первая буква обозначает тип гидравлической части, а вторая - вариант монтажа изделия.

Это пример номера модели и пояснения к его частям.



1. Гидравлическая часть
2. Вариант монтажа
3. Код продаж

#### Код изделия

Код изделия состоит из 9 символов, разделенных на две части.

Это пример кода изделия и пояснения к его частям.

---

NP 3085.183

1      2

1. Номер модели
2. Версия

### Серийный номер

Серийный номер предназначен для идентификации конкретного изделия. Он разделен на 4 части.

Это пример серийного номера и пояснения к его частям.

NP 3085.183 - 951 0163

1      2    3 4

1. Код изделия
2. Год выпуска
3. Технологический режим
4. Порядковый номер

# Установка

## Установка насоса



---

### ПРЕДУПРЕЖДЕНИЕ:

- Перед установкой насоса необходимо проверить кабель и кабельный ввод на предмет возможных повреждений при транспортировании.
  - Учитывайте особые правила, действующие при установке во взрывоопасных условиях.
  - Убедитесь в том, что установка не может сместиться или упасть, поскольку это может привести к травмированию людей или повреждению имущества.
  - Запрещается устанавливать изделия, сертифицированные CSA, в условиях, классифицируемых как опасные согласно национальным электрическим нормам ANSI/NFPA 70-2005.
  - Не допускается установка пускового оборудования во взрывоопасной зоне, если только оно не имеет взрывозащищенное исполнение.
- 

### ПРИМЕЧАНИЕ:

- Запрещена эксплуатация насоса без рабочей жидкости.
  - Запрещено применять усилие при подключении трубопровода к насосу.
  - Перед установкой насоса удалите все отложения и отходы в колодце, впускной системе и выпускном трубопроводе.
- 

### Предъявляются следующие требования:

- Проверьте правильность установки по габаритному чертежу насоса.
- Рабочая зона должна быть ограждена с помощью подходящего защитного ограждения.
- Перед выполнением сварочных работ или использованием электрических ручных инструментов убедитесь в отсутствии опасности взрыва.

### Законодательные нормы

Обеспечьте надлежащую вентиляцию канализационной станции в соответствии с местными нормативными актами.

### Крепежные детали



---

### ПРЕДУПРЕЖДЕНИЕ:

- Используйте только крепежные детали подходящего типоразмера, изготовленные из соответствующего материала.
  - Ослабленные коррозией крепежные детали подлежат замене.
  - Все крепежные детали должны быть затянуты надлежащим образом; все крепежные детали на месте.
-

## Установка типа Р

Вариант Р предполагает, что насос устанавливается на неподвижном напорном патрубке и работает полностью или частично погруженным в перекачиваемую жидкость. Следующие требования и инструкции применимы только в том случае, если установка выполняется по габаритному чертежу.

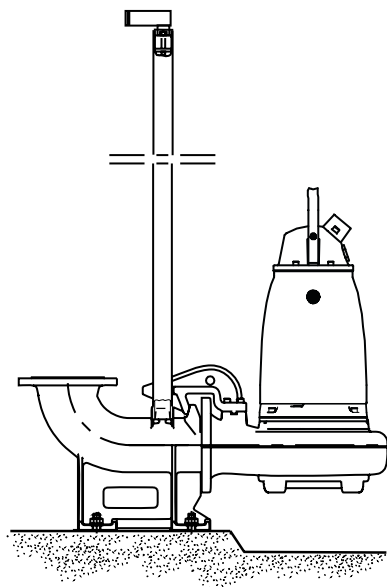


Рис. 2: Установка типа Р

Требуются следующие дополнительные компоненты:

- Направляющие штанги
- Кронштейн направляющей штанги для крепления направляющих штанг к раме или в верхней части колодца
- Держатель кабеля для держания кабеля
- Рама (с крышками), к которой могут быть прикреплены верхний кронштейн направляющих штанг и держатель кабеля
- Напорный патрубок для подсоединения насоса к напорному трубопроводу  
Напорный патрубок имеет фланец для подсоединения к фланцу корпуса насоса и кронштейн для закрепления направляющих стоек.
- Крепления для выпускного трубопровода
- Анкерные болты

## 1. Установите раму:

- a) Поставьте раму на место и выровняйте по горизонтали.
- b) Закрепите ее на месте цементом.

## 2. Закрепите анкерные болты цементом.

Тщательно выровняйте и расположите выпускной трубопровод относительно рамы.

## 3. Расположите напорный патрубок и затяните гайки.

## 4. Установите направляющие штанги:

- a) Зафиксируйте направляющие штанги в кронштейне.
- b) Убедитесь, что направляющие штанги стоят вертикально. Используйте уровень или отвес.

## 5. Подсоедините напорный трубопровод к напорному патрубку.

## 6. Подготовьте соединение между корпусом насоса и выпускным трубопроводом.

- a) Извлеките пробку из корпуса насоса.
- b) Извлеките уплотнительное кольцо из пробки.
- c) Вставьте уплотнительное кольцо в паз на корпусе насоса.

## 7. Опустите насос по направляющим штангам.

8. Закрепите кабель двигателя:
  - а) Прикрепите к насосу и раме подъемное устройство постоянного действия, например, цепь из нержавеющей стали со скобами.
  - б) Прикрепите кабель к держателю.  
Убедитесь, что кабель не всосет во выпуск насоса и что он не слишком сильно изогнут и не защемлен. При большой глубине установки следует использовать поддерживающие стропы.
  - в) Соедините кабель двигателя, стартер и аппаратуру контроля согласно отдельной инструкции.  
Убедитесь, что рабочее колесо вращается правильно. Для получения дополнительной информации см. *Проверка вращения рабочего колеса*. (стр. 32).

Перед запуском насоса удалите из колодца весь мусор.

## Установка типа Н

Вариант установки Н предполагает, что насос устанавливается в быстросъемной подвесной компоновке, включающей внутренний обратный клапан. Насос предназначен для работы полностью или частично погруженным в перекачиваемую жидкость. Эти требования и инструкции относятся к варианту Н, соответствующему габаритному чертежу.

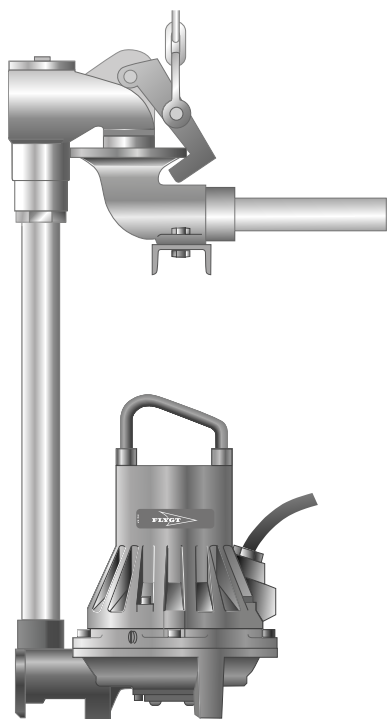


Рис. 3: Установка типа Н

Требуются следующие дополнительные компоненты:

- Выпускной трубопровод
  - Труба
1. Пропустите кабель так, чтобы он не изгибался слишком сильно, не застревал и не попадал во выпуск насоса.
  2. Убедитесь, что пробка в корпусе насоса не протекает.
    - а) Извлеките пробку из корпуса насоса.
    - б) Извлеките уплотнительное кольцо из пробки.
    - в) Вставьте пробку обратно в корпус насоса.
- Крутящий момент затяжки: 40 Нм (30 фунтов силы на фут)

3. Установите трубу и подсоедините выпускной трубопровод.
4. Опустите насос в колодец.
5. Убедитесь, что насос висит над нижней частью колодца.
6. Соедините кабель двигателя, стартер и аппаратуру контроля согласно отдельной инструкции. Убедитесь, что рабочее колесо вращается правильно. Для получения дополнительной информации см. *Проверка вращения рабочего колеса*. (стр. 32).

Перед запуском насоса удалите из колодца весь мусор.

## Выполнение электрических соединений

### Общие меры предосторожности



Опасность поражения электрическим током:

- Сертифицированный электрик должен проверить правильность выполнения всех электромонтажных работ. Соблюдайте местное законодательство и нормативные акты.
- Перед работой с блоком убедитесь в том, что блок и панель управления обесточены и подача энергии невозможна. Это также относится к цепи управления.
- Утечка в электрические детали может привести к повреждению оборудования и перегоранию плавкого предохранителя. Конец кабеля двигателя должен находиться выше уровня жидкости.
- Убедитесь, что все неиспользуемые провода изолированы.
- Неправильное выполнение электрических подключений, дефекты или повреждения продукта могут создать опасность поражения электрическим током или взрыва.



**ПРЕДУПРЕЖДЕНИЕ:**

Не допускается установка пускового оборудования во взрывоопасной зоне, если только оно не имеет взрывозащищенное исполнение.



**ОСТОРОЖНО:**

Если насос оснащен автоматическим устройством регулировки уровня и/или внутренним контактором, существует риск непредвиденного запуска.

### Требования

При электрических подключениях необходимо соблюдать следующие рекомендации:

- Перед подключением насоса к коммунальной электросети следует уведомить энергоснабжающую организацию. Насос, подключенный к коммунальной электросети, при пуске может вызывать мерцание ламп накаливания.
- Напряжение сети и частота должны соответствовать спецификациям, указанным на табличке технических данных. Если насос можно подключать к сетям с различным напряжением, то подключенное напряжение указывается на желтой наклейке, размещаемой рядом с вводом кабеля.
- Плавкие предохранители и прерыватели должны быть рассчитаны на соответствующую силу тока, а защита от перегрузки (датчик защиты двигателя) должна быть установлена на номинальный ток согласно табличке технических данных и, если возможно, схеме проводки. Пусковой ток при прямом пуске от сети может в шесть раз превышать номинальный ток.
- Номинальное значение тока предохранителей и кабелей должно соответствовать местным стандартам и требованиям.
- Если предполагается работа в повторно-кратковременном режиме, то насос должен быть оснащен аппаратурой контроля, поддерживающей работу в таком режиме.
- Если это указано в табличке технических данных, то электродвигатель может работать от источников питания с различным напряжением.

- Термоконттакты/терморезисторы должны использоваться.
- В насосах с сертификацией FM поплавковые выключатели должны быть подсоединены и находиться в рабочем состоянии.

## Кабели

Далее приведены требования, которые следует соблюдать при монтаже кабелей:

- Кабели должны быть в хорошем состоянии, не иметь резких изгибов и не должны быть пережаты.
- Кабельная оболочка не должна быть повреждена. На ней не должно быть зазубрин или тисненых маркировок в месте кабельного ввода.
- Уплотнительная муфта кабельного ввода и уплотнительные шайбы должны соответствовать наружному диаметру кабеля.
- Минимальный радиус изгиба кабеля не должен быть ниже допустимого значения.
- Если кабель уже использовался, перед его установкой необходимо отрезать от него небольшой кусок, чтобы уплотнительная муфта кабельного ввода не уплотняла кабель в прежнем изношенном месте. Если внешняя оболочка повреждена, замените кабель. Обратитесь в мастерскую техобслуживания Xylem.
- Следует учитывать, что на длинных кабелях может иметь место падение напряжения. Номинальное напряжение блока привода представляет собой напряжение, измеренное в точке соединения кабеля в насосе.
- Экранированный кабель следует эксплуатировать в соответствии с требованиями стандартов качества и безопасности Европейского Союза СЕ, если используется частотно-регулируемый привод. Более подробная информация может быть получена у уполномоченного представителя компании Xylem (поставщика частотно-регулируемого привода).

## Заземление



---

Опасность поражения электрическим током:

- Все электрическое оборудование необходимо заземлить. Это требование относится к насосному оборудованию, приводам и аппаратуре контроля. Проверьте правильность подключения провода заземления.
  - Если кабель двигателя ошибочно выдернут, заземляющий провод отключается от терминала в последнюю очередь. Убедитесь в том, что длина заземляющего провода больше, чем длина фазных проводов. Это относится к обоим концам кабеля двигателя.
  - Опасность поражения электрическим током или ожога. Если существует вероятность физического контакта рабочего с насосом или перекачиваемой средой, необходимо подключить дополнительное устройство защиты заземления к заземленным соединениям.
- 

## Подключение кабеля двигателя к насосу



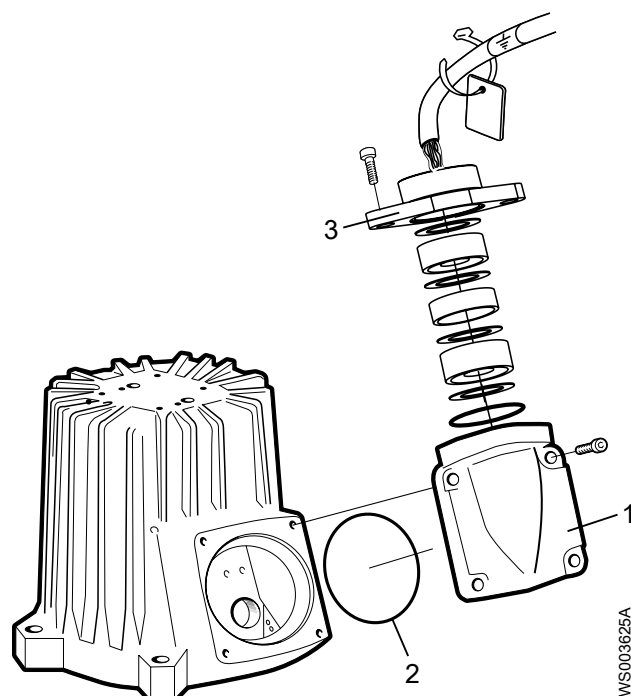
---

**ОСТОРОЖНО:**

Утечка в электрические детали может привести к повреждению оборудования и перегоранию плавкого предохранителя. Конец кабеля двигателя должен находиться выше уровня жидкости.

---





1. Крышка входного отверстия
2. Уплотнительное кольцо круглого сечения
3. Входной фланец

1. Снимите крышку входного отверстия и уплотнительное кольцо с корпуса статора. Откроется доступ к клеммной колодке/соединениям закрытого конца.
2. Посмотрите на табличке технических данных, какие соединения необходимы для подключения к источнику питания.
3. Подключитесь к клеммной колодке/соединениям закрытого конца в соответствии с характеристиками питания.
4. Подключите силовые провода (L1, L2, L3 и заземление) в соответствии с применимой схемой кабельным соединений.  
Провод заземления должен быть на 50 мм ( 2,0 дюймов) длиннее, чем фазовые провода в соединительной коробке блока.
5. Убедитесь, что насос правильно заземлен.
6. Убедитесь, что все встроенные термоконттакты насоса правильно подключены к клеммной колодке / соединениям закрытых концов.
7. Установите крышку входного отверстия и уплотнительное кольцо на корпус статора.
8. Завинтите винты входного фланца так, чтобы входной блок кабелей плотно к нему прилегал.

### Подключение кабеля двигателя к стартеру и контрольно-диагностическому оборудованию



#### ПРЕДУПРЕЖДЕНИЕ:

Не допускается установка пускового оборудования во взрывоопасной зоне, если только оно не имеет взрывозащищенное исполнение.

**ПРИМЕЧАНИЕ:**

- Насос оснащается тепловыми реле.
  - Термоконтакты не должны подвергаться напряжению, превышающему 250 В; максимальный ток размыкания составляет 4 А. Рекомендуется подключение к источнику напряжения 24 В посредством отдельных предохранителей, что позволяет защитить другое автоматическое оборудование.
- 

Однофазные насосы должны быть оборудованы пускателем, имеющим пусковые конденсаторы.

Для работы однофазных насосов необходим разработанный компанией пускатель. Подключение кабеля двигателя к пускателю отображено на электрической схеме.

1. Если насос снабжен термоконтактами, подключите контрольные провода T1 и T2 к аппаратуре контроля.  
Не подключайте провода T1 и T2 к термоконтактам, если температура перекачанной жидкости выше 40°C.
- 

**ПРИМЕЧАНИЕ:**

У изделий, сертифицированных для эксплуатации во взрывоопасных зонах (Ex), термоконтакты должны быть постоянно подключены, независимо от температуры окружающей среды.

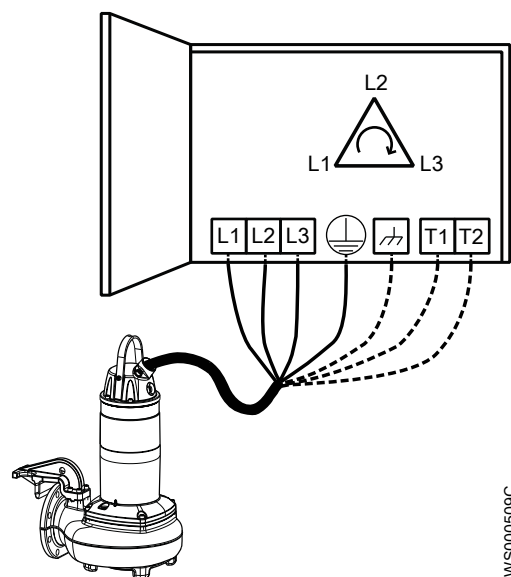
---

2. Подключите силовые провода (L1, L2, L3 и заземление) к пусковому оборудованию.  
Дополнительную информацию о порядке чередования фаз и цветовой кодировке проводов см. *Схемы кабельных соединений*.
3. Проверьте функционирование контрольно-диагностического оборудования:
  - а) Убедитесь в том, что сигналы и функция расцепления (размыкания) работают надлежащим образом.
  - б) Убедитесь, что реле, лампы, предохранители и соединения находятся в исправном состоянии.Замените все неисправное оборудование.

## Схемы кабельных соединений

### Описание

Данный раздел содержит общие сведения о подключении. В нем приводятся также схемы кабельных соединений, в которых показаны альтернативные варианты соединения для использования с различными кабелями и источниками питания.

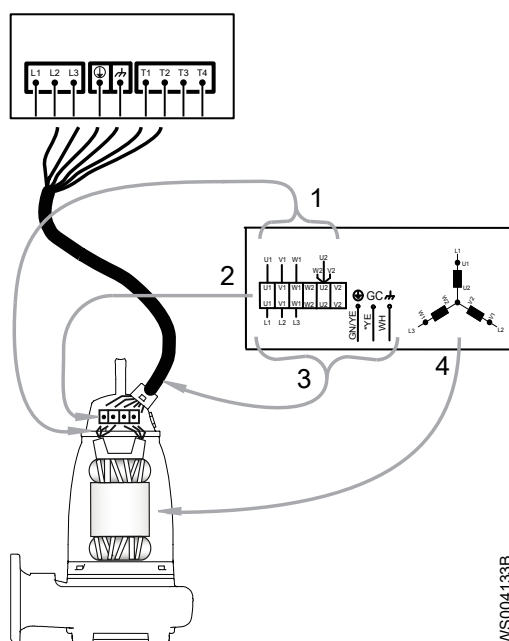


WS000509C

Рис. 4: Порядок чередования фаз

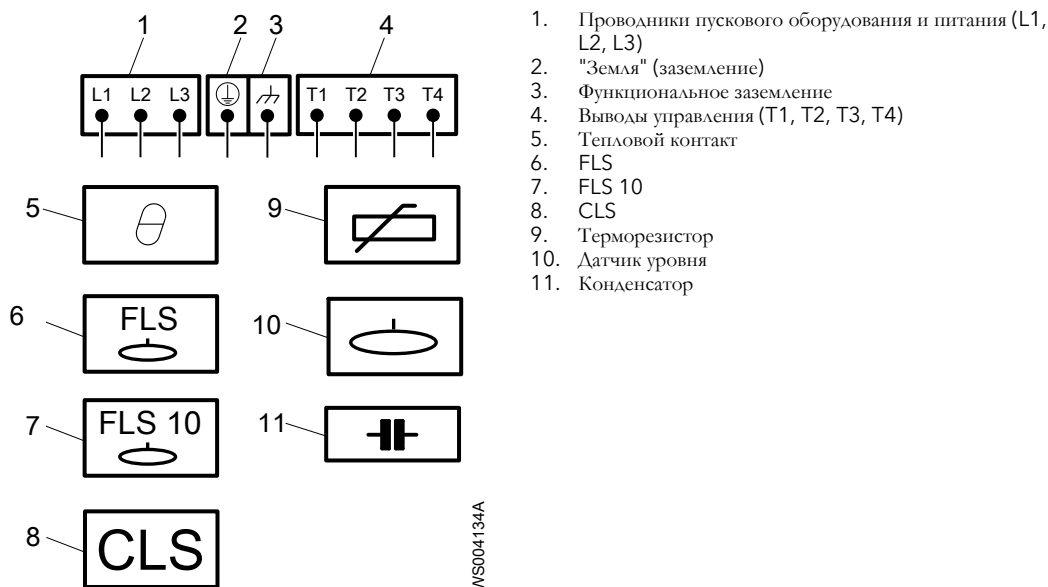
## Расположение подключений

На рисунках в настоящем разделе показано, как следует понимать обозначения клеммных колодок.



1. Выводы обмотки статора
2. Соединительный щиток
3. Проводники кабеля двигателя
4. Соединение

WS004133B



Стандартная цветовая маркировка

Код	Описание
BN	Коричневый
BK	Черный
WH	Белый
OG	Оранжевый
GN	Зеленый
GNYE	Зелено-желтый
RD	Красный
GY	Серый
BU	Синий
YE	Желтый

Цвета и маркировка выводов

Motor connection		Mains		SUBCAB 7GX Screenflex 7GX	SUBCAB 4GX Screenflex 4GX	SUBCAB AWG	SUBCAB Screened
		1~	3~				
Colours and marking of main leads		1	L1	BK 1	BN	RD	BN
		2	L2	BK 2	BK	BK	BK
		3	L3	BK 3	GY	WH	GY
			L1	BK 4	-	-	-
			L2	BK 5	-	-	-
			L3	BK 6	-	-	-
				GN/YE	GN/YE	GN/YE	**Screen/PE from cores
				Screen (WH)	Screen (WH)	-	Screen (WH)
			GC	-	-	YE	-

COLOUR STANDARD  
 BN=Brown  
 BK=Black  
 WH=White  
 OG=Orange  
 GN=Green  
 GN/YE=Green-Yellow  
 RD=Red  
 GY=Grey  
 BU=Blue  
 YE=Yellow

\*SUBCAB AWG  
 \*\* Ground Conductor is stranded around cores  
 GC=Ground Check

772 17 00/1

WS004125A

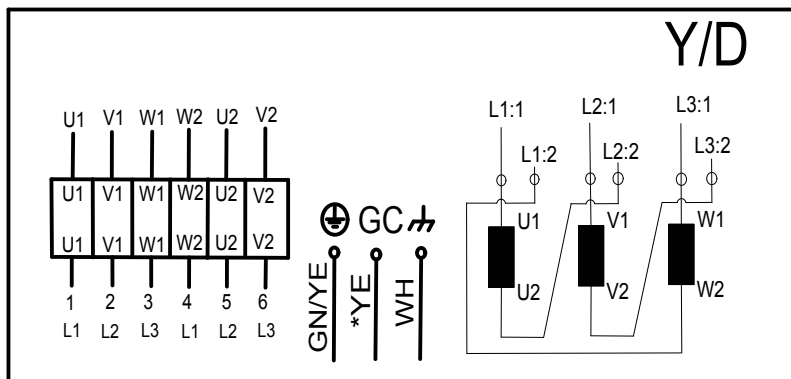
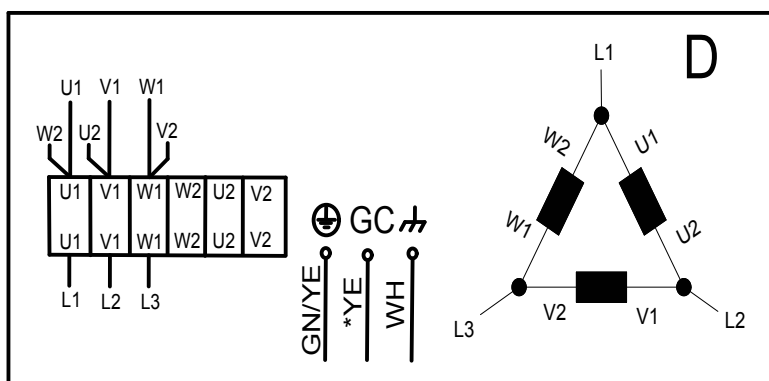
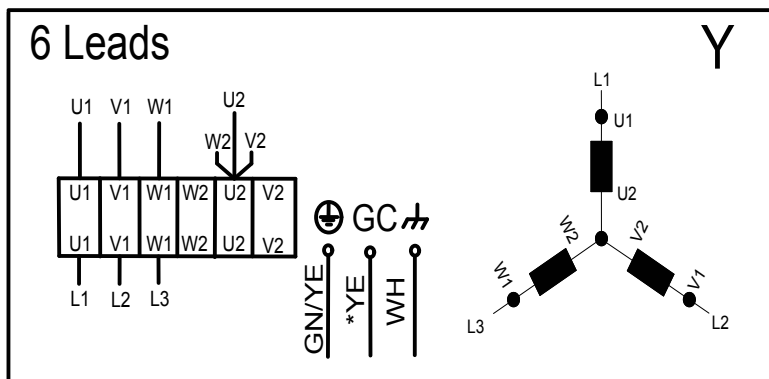
Маркировка выводов датчика приведена в [Подключение датчиков](#) (стр. 31)

Имеющиеся подключения

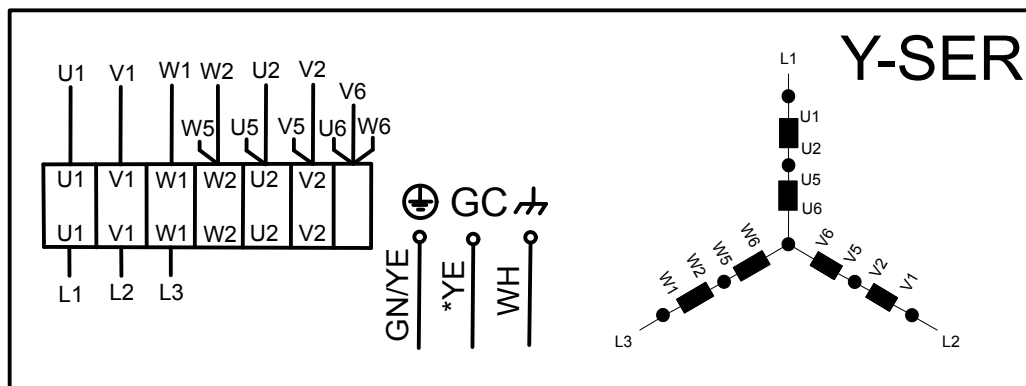
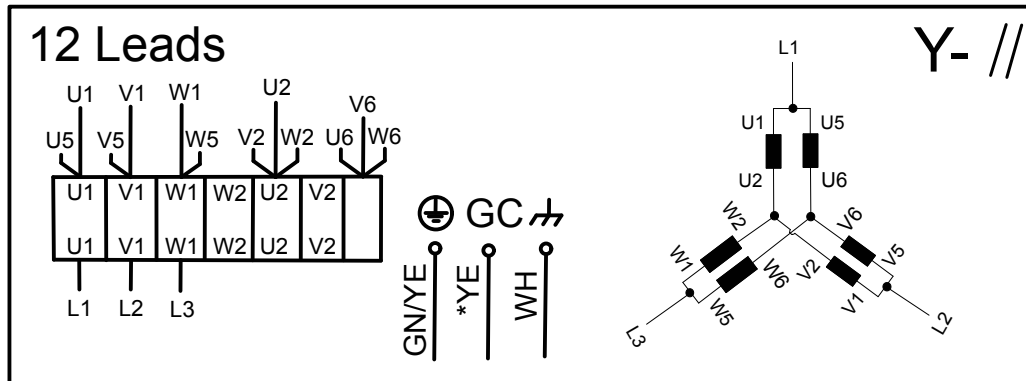
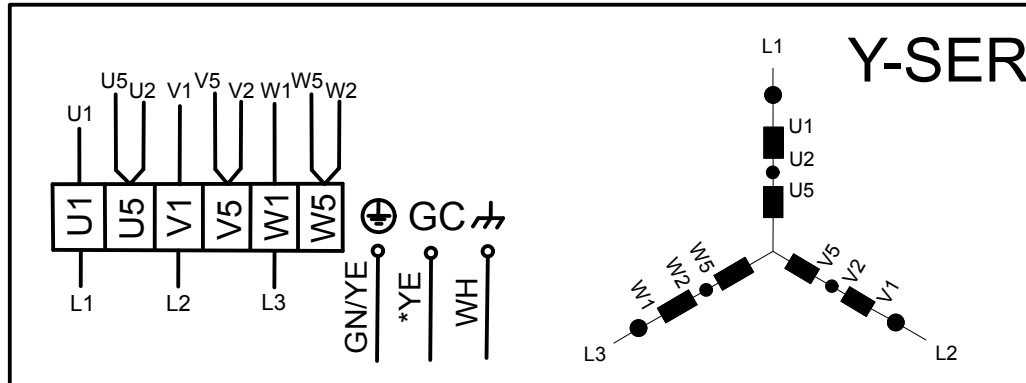
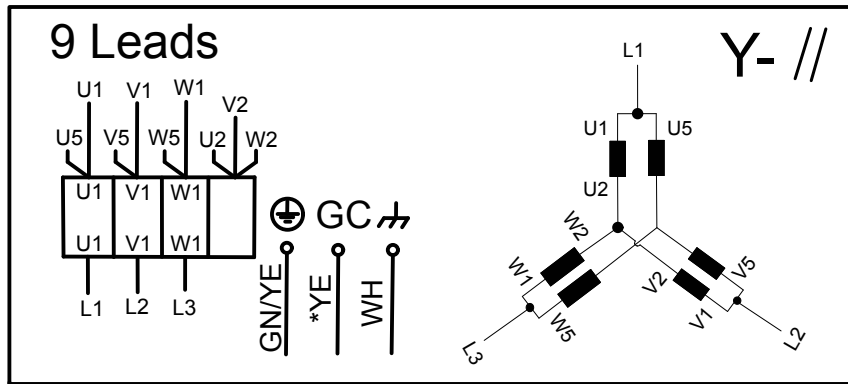
- [3-фазное подключение](#) (стр. 27)
- [1-фазное подключение](#) (стр. 29)

- Подключение датчиков (стр. 31)
- Подключение экранированным кабелем (стр. 30)

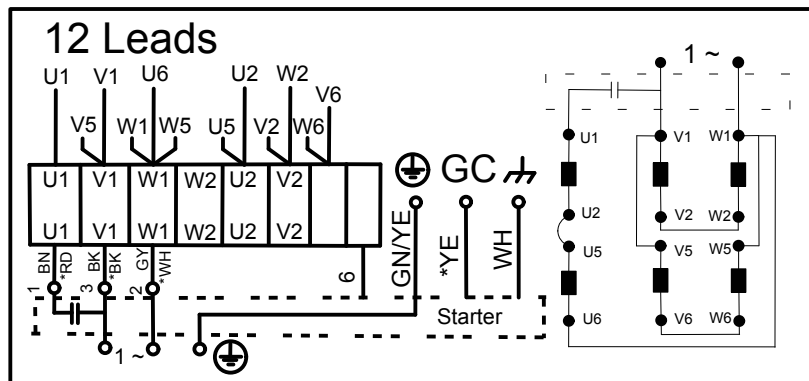
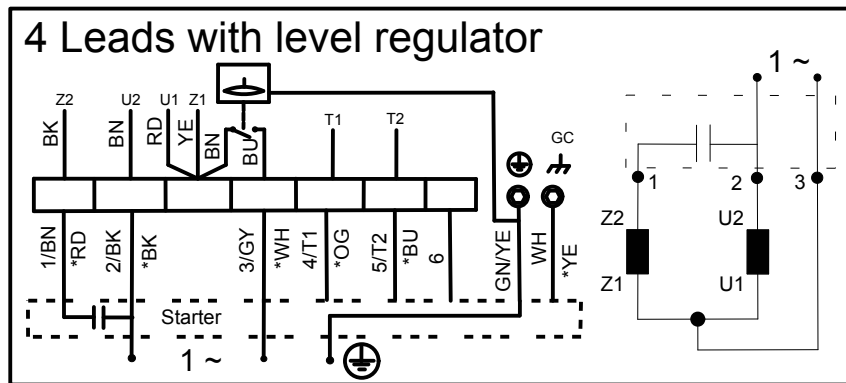
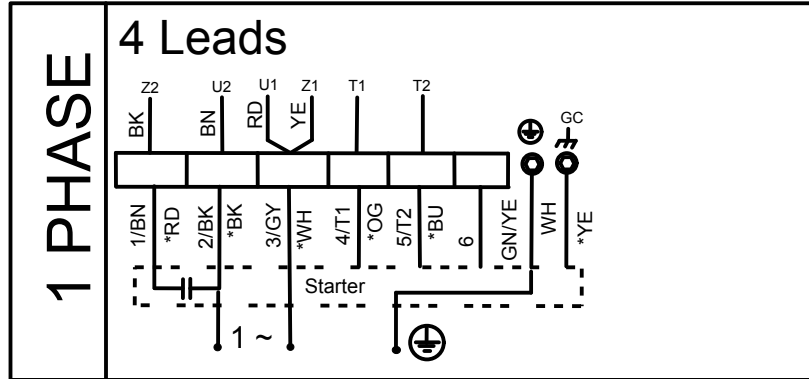
3-фазное подключение



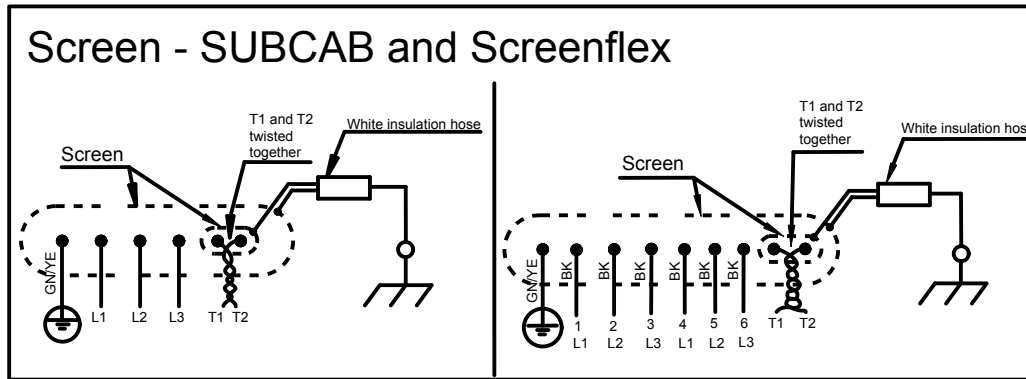
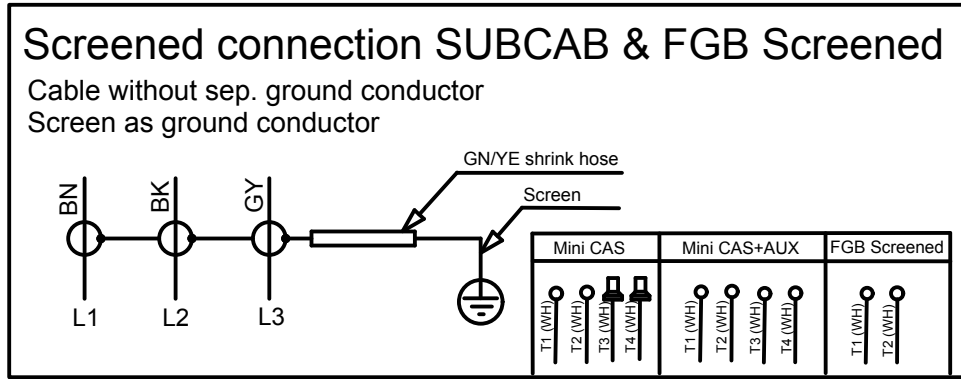
WS004126A



1-фазное подключение



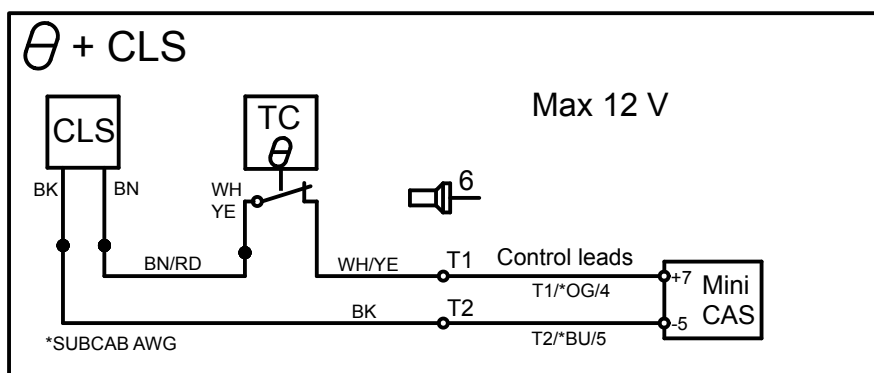
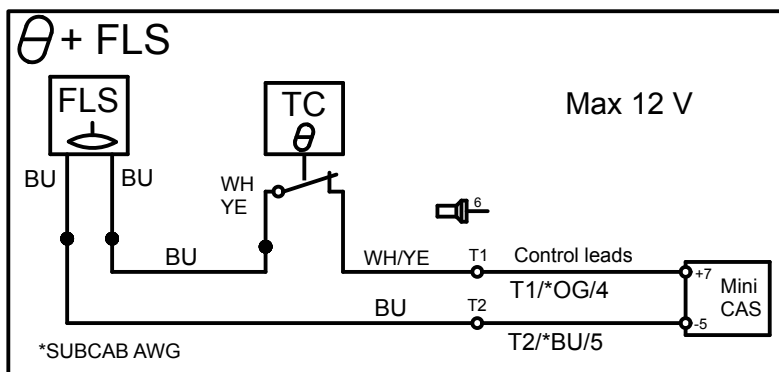
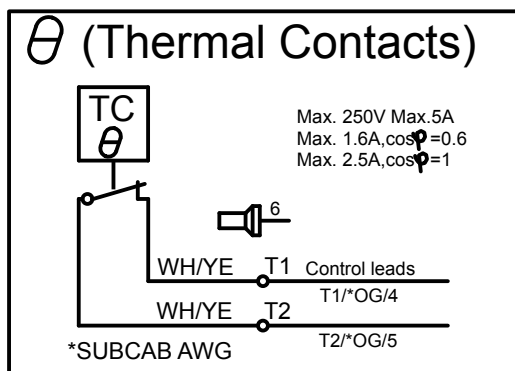
WS004129A



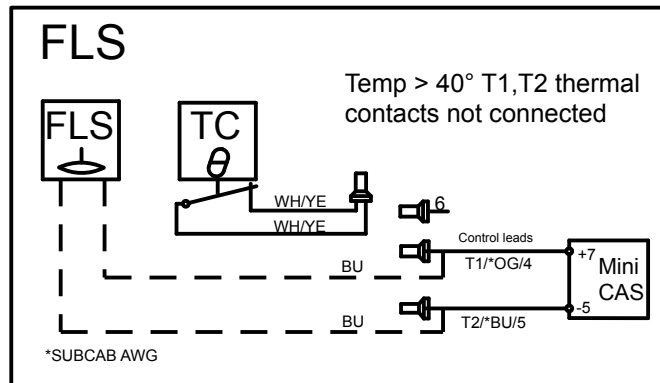
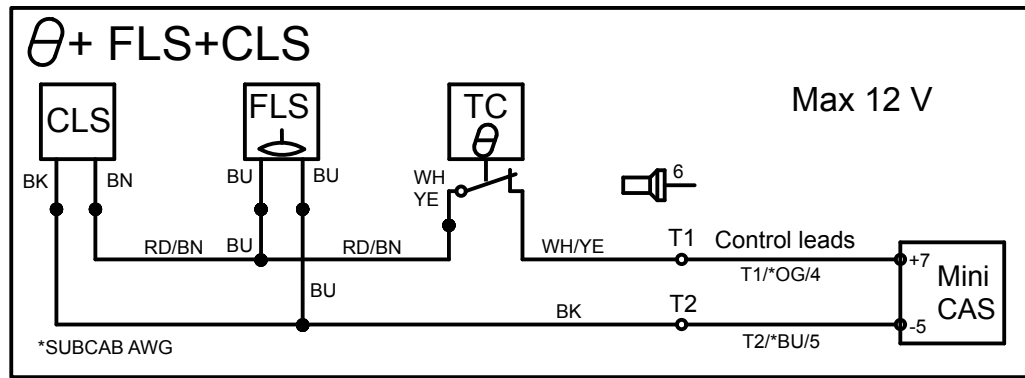


Подключение датчиков

SENSORS	Control	SUBCAB 7GX & 4GX Screenflex	SUBCAB AWG	SUBCAB screened
	T1	WH T1	OG	WH T1
	T2	WH T2	BU	WH T2
	T3	-	-	WH T3
	T4	-	-	WH T4



WS004130A



WS004131A

Характеристики подключения датчика

Допуск значения - 10%.

Датчики	Значение (мА)	Предназначение
FLS и тепловой контакт	0	Перегрев
	7,8	В норме.
	36	Утечка
CLS и тепловой контакт	0	Перегрев
	5,5	В норме.
	29	Утечка (5 секунд задержка)
CLS, FLS и тепловой контакт	0	Перегрев
	13,3	В норме.
	36-42	Утечка (задержка 0/5 секунд)

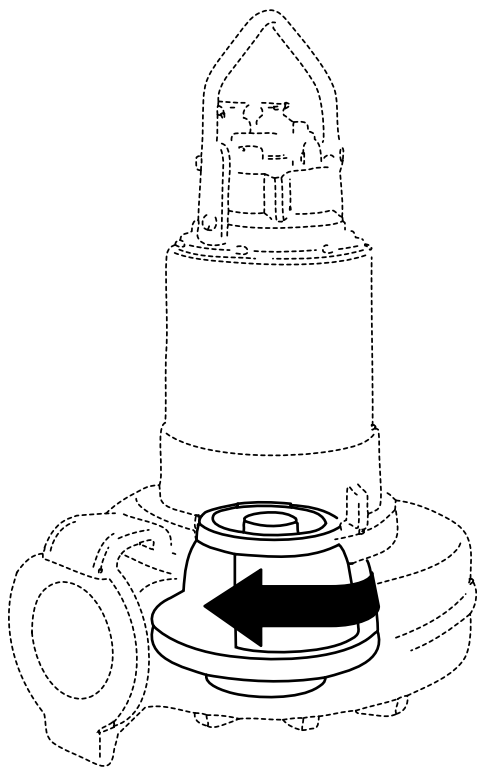
Проверка вращения рабочего колеса.



**ПРЕДУПРЕЖДЕНИЕ:**

Пусковой толчок может иметь значительную силу.

1. Включите двигатель.
2. Выключите двигатель через несколько секунд.
3. Убедитесь, что рабочее колесо вращается, как показано на рисунке.



Правильное направление - по часовой стрелке, если смотреть на насос сверху.

4. Если рабочее колесо вращается не в том направлении, выполните одно из следующих действий:
  - Если двигатель однофазный, обратитесь в местную мастерскую Xylem.
  - Если двигатель трехфазный, поменяйте местами два фазовых провода и попробуйте еще раз.

# Эксплуатация

## Меры предосторожности



### ПРЕДУПРЕЖДЕНИЕ:

- Эксплуатация насоса без защитных устройств строго запрещена.
- Эксплуатация насоса при перекрытом нагнетательном вентиле строго запрещена.
- Следует обеспечить свободный проход для эвакуации.
- Самостоятельное выполнение работ одним человеком запрещено.



### ОСТОРОЖНО:

Если насос оснащен автоматическим устройством регулировки уровня и/или внутренним контактором, существует риск непредвиденного запуска.

## Безопасное расстояние от влажных участков



### Опасность поражения электрическим током:

Опасность поражения электрическим током. Обеспечьте, чтобы никто не подходил ближе, чем на 20 м (65 футов) к блоку после того, как контактировал с прокачиваемой или смешиваемой жидкостью.

## Уровень шума

### ПРИМЕЧАНИЕ:

Уровень шума данного изделия не превышает 70 дБ. Однако при некоторых вариантах установки и в отдельных точках графика производительности данный уровень 70 дБ может превышать. Необходимо соблюдать требования к уровню шума в месте установки насоса. Несоблюдение данного условия может привести к потере слуха персоналом или к нарушению действующего законодательства.

## Пуск насоса



### ПРЕДУПРЕЖДЕНИЕ:

- При необходимости выполнения работ по техобслуживанию насоса убедитесь в том, что насос отключен от источника питания и подача электроэнергии невозможна.
- Убедитесь в том, что установка не может сместиться или упасть, поскольку это может привести к травмированию людей или повреждению имущества.
- В некоторых случаях насос и окружающая жидкость могут иметь высокую температуру. Учитывайте риск ожогов.
- Не допускайте нахождения людей вблизи блока при запуске установки. Произойдет рывок блока в направлении, противоположном направлению вращения рабочего колеса.

### ПРИМЕЧАНИЕ:

Проверьте правильность направления вращения рабочего колеса. Дополнительные сведения см. в разделе «Проверка вращения рабочего колеса».

1. Проверьте уровень масла в масляном узле.

2. Удалите предохранители или разомкните автоматический выключатель и проверьте, что рабочее колесо вращается свободно.
3. Выполните проверку изоляции для заземления. Значение не должно превышать 5 мегом.
4. Убедитесь в том, что оборудование для мониторинга(при его наличии) исправно.
5. Запустите насос.

# Техническое обслуживание

## Меры предосторожности



### ПРЕДУПРЕЖДЕНИЕ:

- При работе с изделием соблюдайте требования техники безопасности. См. раздел [Подготовка и техника безопасности](#) (стр. 3).
- Перед установкой или техобслуживанием насоса следует отключить и заблокировать подачу электропитания.
- Убедитесь в том, что установка не может сместиться или упасть, поскольку это может привести к травмированию людей или повреждению имущества.
- Перед выполнением работ по техническому обслуживанию установки ее следует тщательно промыть водой.
- После демонтажа элементы следует прополоскать в воде.

Убедитесь, что вы выполняете все нижеперечисленные требования:

- Перед выполнением сварочных работ или использованием электрических ручных инструментов следует убедиться в отсутствии опасности взрыва.
- Перед работой с насосом и его элементами необходимо дождаться их остывания.
- Убедитесь в том, что изделие и его компоненты были тщательно очищены.
- Если система находится под давлением, открывать выпускные или продувочные клапаны и пробки запрещено. Перед демонтажем насоса, снятием заглушек или отсоединением трубопроводов необходимо отключить насос от системы и сбросить давление.

## Руководство по техническому обслуживанию

Во время технического обслуживания и перед повторной сборкой необходимо выполнить следующие действия:

- Тщательно очистите все детали, особенно канавки под уплотнительное кольцо.
- Замените все уплотнительные кольца, прокладки и уплотнительные прокладки.
- Смазывайте все пружины, винты и уплотнительные кольца консистентной смазкой.

Во время повторной сборки проверьте соответствие индексных меток.

После повторной сборки блок привода должен всегда тестироваться на наличие неисправностей в изоляции. После повторной сборки насос должен всегда проходить тестовый прогон перед нормальной эксплуатацией.

## Значения крутящего момента затяжки

Для обеспечения правильного момента затяжки необходимо смазать все винты и гайки. Резьба винтов, ввинчивающихся в нержавеющую сталь, должна быть покрыта подходящей смазкой для предотвращения заедания.

При наличии вопросов относительно крутящих моментов затяжки следует проконсультироваться с торговым представителем.

### Винты и гайки

Табл. 1: Нержавеющая сталь, **A2** и **A4**, крутящий момент·Нм (фунт·силы на фут)

Класс прочности	M4	M5	M6	M8	M10	M12	M16	M20	M24	M30
50	1,0 (0,74)	2,0 (1,5)	3,0 (2,2)	8,0 (5,9)	15 (11)	27 (20)	65 (48)	127 (93.7)	220 (162)	434 (320)

Класс прочности	M4	M5	M6	M8	M10	M12	M16	M20	M24	M30
70, 80	2,7 (2)	5,4 (4)	9,0 (6,6)	22 (16)	44 (32)	76 (56)	187 (138)	364 (268)	629 (464)	1240 (915)
100	4,1 (3)	8,1 (6)	14 (10)	34 (25)	66 (49)	115 (84.8)	248 (183)	481 (355)	–	–

Табл. 2: Сталь, момент затяжки в Нм (фунт силы на фут)

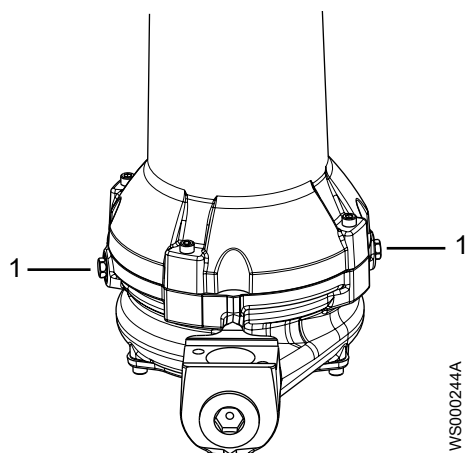
Класс прочности	M4	M5	M6	M8	M10	M12	M16	M20	M24	M30
8,8	2,9 (2,1)	5,7 (4,2)	9,8 (7,2)	24 (18)	47 (35)	81 (60)	194 (143)	385 (285)	665 (490)	1310 (966.2)
10,9	4,0 (2,9)	8,1 (6)	14 (10)	33 (24)	65 (48)	114 (84)	277 (204)	541 (399)	935 (689)	1840 (1357)
12,9	4,9 (3,6)	9,7 (7,2)	17 (13)	40 (30)	79 (58)	136 (100)	333 (245)	649 (480)	1120 (825.1)	2210 (1630)

Винты с шестигранной утопленной головкой

Для всех классов прочности шестигранных винтов с утопленной головкой под торцовый ключ максимальный вращающий момент должен составлять 80% от значений указанного выше класса прочности 8,8.

## Замена масла

На рисунке показаны винты, которые используются при замене масла.



1. Винт масляного отверстия.

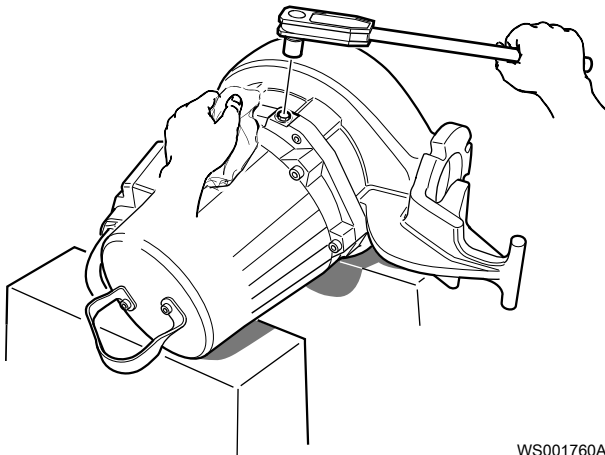
Слив масла



### ПРЕДУПРЕЖДЕНИЕ:

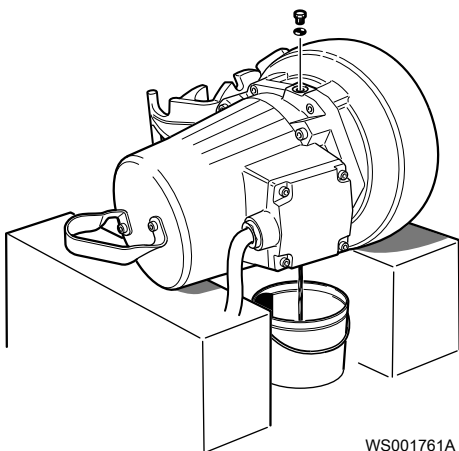
Корпус системы смазки может находиться под давлением. Во избежание разбрызгивания масла пробку масляной камеры следует прикрывать тряпочкой.

1. Установите насос в горизонтальное положение и отверните пробку масляного крана.



WS001760A

2. Поместите контейнер под насос и переверните насос.
3. Отверните другой винт сливного отверстия.



WS001761A

#### Пополнение масла

Следует использовать белое медицинское масло парафинового типа, соответствующее требованиям FDA 172.878 (a) и классу вязкости VG32.

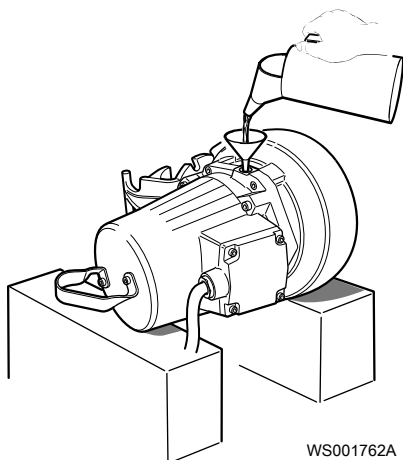
1. Замените уплотнительные кольца пробок масляной камеры.
2. Установите пробку масляной камеры в направленное вниз отверстие и затяните ее.  
Рекомендуемый момент затяжки: 10-40 Нм (7,5-29,5 фунта силы на фут)
3. Залейте масло через отверстие на противоположной стороне или через отверстие с маркировкой «впуск масла».

Если отверстие имеет маркировку «впуск масла», немного наклоните насос и снова опустите его, чтобы залить необходимое количество масла.

Количество: приблизительно

4. Залейте масло в отверстие на противоположной стороне.  
Количество: приблизительно 1,0 л (1,1 кварты)





WS001762A

5. Повторно установите пробку масляной камеры и затяните ее.  
Рекомендуемый момент затяжки: 10-40 Нм (7,5-29,5 фунта силы на фут)

## Обслуживание насоса

Виды обслуживания	Цель	Периодичность осмотров
Первичный осмотр	Выполнить проверку состояния насоса уполномоченным представителем Xylem и, на основании результатов и заключений, сделанных на основе этих изменений, определить интервалы периодических осмотров и капитального ремонта для конкретной установки.	В течении первого года эксплуатации.
Периодические осмотры	Предотвращение сбоев и выхода изделия из строя. Меры обеспечения эффективной и надежной работы насоса определяются для каждого отдельного применения. К подобным мерам могут относиться балансировка рабочего колеса, контроль замены компенсационных деталей, проверка цинковых анодов и статора.	Минимум раз в год Применимо к стандартным рабочим условиям при температуре среды (жидкости) менее 40°C. Минимум раз в 5 года Применимо к использованию рабочего колеса типа M < 10 минут/день и приблизительно 10 запусков/день.
Капитальный ремонт	Обеспечение длительного срока службы изделия. Включает замену основных компонентов и выполнение процедур, относящихся к осмотру изделия.	Минимум раз в 3 года Применимо к стандартным рабочим условиям при температуре среды (жидкости) менее 40°C. До 20000 часов Применимо к использованию рабочего колеса типа M < 10 минут/день и приблизительно 10 запусков/день.

**ПРИМЕЧАНИЕ:**

В тяжелых эксплуатационных условиях, например, при перекачивании очень абразивной или коррозионной среды, при температуре жидкости выше 40°C (104°F), может понадобиться уменьшить интервалы.

## Осмотр

Компонент	Рекомендуемые действия
Кабель	<ol style="list-style-type: none"> <li>1. Если наружная оболочка повреждена, замените кабель.</li> <li>2. Убедитесь в том, что кабели не имеют резких изгибов и не защемлены.</li> </ol>
Подсоединение к питающей сети	Убедитесь в том, что соединения надежно затянуты правильным моментом.
Электрические шкафы	Убедитесь, что они чистые и сухие.
Рабочее колесо	<ol style="list-style-type: none"> <li>1. Проверить зазор рабочего колеса .</li> <li>2. При необходимости отрегулируйте рабочее колесо, если это необходимо</li> </ol>
Корпус статора	<ol style="list-style-type: none"> <li>1. Слейте попавшую в камеру жидкость (при ее наличии).</li> <li>2. Проверьте сопротивление датчика течи. Применимо для версии Ех. Нормальное значение прибл. 1500 Ом, аварийное значение прибл. 430 Ом.</li> </ol>
Изоляция	Используйте мегомметр до 1000 В. <ol style="list-style-type: none"> <li>1. Убедитесь в том, что сопротивление между землей и фазой превышает 5 МОм.</li> <li>2. Проверьте межфазное сопротивление.</li> </ol>
Соединительная коробка	Убедитесь в том, что она чистая и сухая.
Подъемное устройство	Убедитесь в том, что местные требования безопасности соблюдаются.
Подъемная рукоятка	<ol style="list-style-type: none"> <li>1. Проверьте винты.</li> <li>2. Проверьте состояние подъемной рукоятки.</li> <li>3. При необходимости произведите замену.</li> </ol>
Уплотнительные кольца	<ol style="list-style-type: none"> <li>1. Замените уплотнительные кольца винтов отверстий для масла.</li> <li>2. Замените уплотнительные кольца на входе соединительной коробки.</li> <li>3. Смажьте новые уплотнительные кольца.</li> </ol>
Защита от перегрузок и другие защитные механизмы	Проверьте правильность настроек.
Средства индивидуальной защиты	Проверьте перила ограждения, крышки и другие защитные приспособления.

Компонент	Рекомендуемые действия
Направление вращения	Проверка вращения рабочего колеса.
Корпус системы смазки	При необходимости залейте новое масло.
Блок клеммной/соединение с закрытым концом	Убедитесь в том, что соединения надежно затянуты правильным моментом/подключены.
Термоконтакты	Цепь с размыкающим контактом. Интервал: 0-1 Ом.
Напряжение и сила тока	Проверьте текущие значения.

### Капитальный ремонт

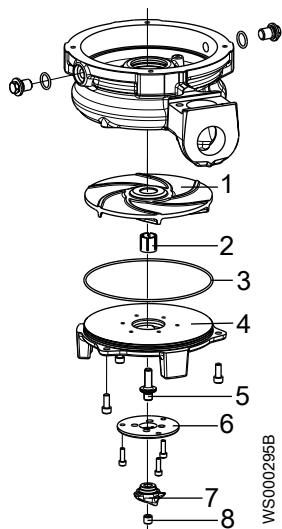
Капитальный ремонт должен включать в себя указанные ниже действия в дополнение к операциям осмотра насоса.

Компонент	Рекомендуемые действия
Главный и опорный подшипники	Замените новыми подшипниками.
Торцевое уплотнение	Замените новыми уплотнениями.

### Порядок обслуживания в случае возникновения аварийного сигнала

Источник аварийного сигнала	Рекомендуемые действия
FLS: версия Ex	<ol style="list-style-type: none"> <li>1. Проверьте наличие жидкости в корпусе статора.</li> <li>2. Слейте попавшую в камеру жидкость (при ее наличии).</li> <li>3. При обнаружении жидкости проверьте блок механических уплотнений, уплотнительные кольца и место ввода кабеля.</li> </ol>
Термоконтакт	Проверьте уровни пуска и остановки.

## Замена рабочего колеса



1. Рабочее колесо
2. Закрепительная втулка
3. Уплотнительное кольцо
4. Крышка маслозаборника
5. Регулировочный винт
6. Режущее кольцо
7. Отрезной круг
8. Предохранительный винт

Рис. 5: Рабочее колесо типа М

Необходимые инструменты:

- 6-мм шестиугольный переходник с расширением минимум 125 мм (4,92 дюйма), применимо только для рабочих колес с частотой 60 Гц
  - 10-мм шестиугольный переходник с расширением минимум 125 мм (4,92 дюйма), применимо только для рабочих колес с частотой 50 Гц
  - Съемник рабочего колеса
- Если возможно, обратитесь к уполномоченному представителю компании Xylem, чтобы получить информацию о правильном типе и размере.
- Два аншпуга, если применимо



**ПРЕДУПРЕЖДЕНИЕ:**

- При неудачной установке рабочего колеса процедуру установки следует повторить с начала.
- Края изношенного рабочего колеса и/или корпуса насоса могут быть очень острыми. Обязательно надевайте защитные перчатки.
- При перемещении насоса в положение на боку вес установки не должен приходиться на рабочее колесо. Не допускайте контакта рабочего колеса с бетонным полом или другими твердыми шероховатыми поверхностями.

Снимите рабочее колесо: **М**



**ОСТОРОЖНО:**

Края изношенного рабочего колеса и/или корпуса насоса могут быть очень острыми. Обязательно надевайте защитные перчатки.

1. Положите насос набок.
  2. Снимите предохранительный винт.
  3. Снимите отрезной круг.
  4. Снимите режущее кольцо и крышку маслозаборника.
  5. Снимите регулировочный винт.
  6. Снимите рабочее колесо.
- Используйте съемник рабочего колеса или аншпуг.

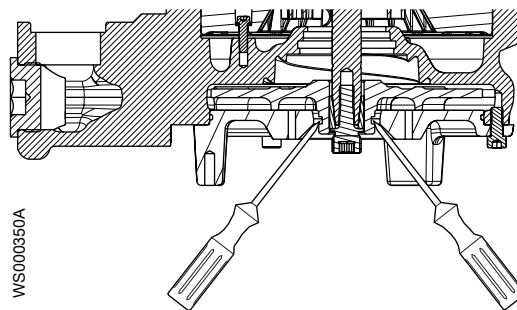
7. Снимите крепежную втулку.

### Установите рабочее колесо: **M**

1. Убедитесь в том, что торец вала чистый и на нем нет заусенцев.  
Отполируйте неровности тонкой наждачной бумагой.
2. Установите крепежную втулку и рабочее колесо на вал, не прикладывая усилий.
3. Установите крышку маслозаборника.
  - a) Установите новое смазанное уплотнительное кольцо на внешнюю сторону крышки маслозаборника.
  - b) Установите крышку маслозаборника без режущего кольца в корпус насоса.
  - c) Установите и затяните смазанные винты.

Для получения информации о величине крутящего момента см. раздел *Значения крутящего момента затяжки* (стр. 36)

4. Отрегулируйте рабочее колесо:
  - a) Убедитесь, что рабочее колесо соприкасается с крышкой маслозаборника.  
Вставьте две отвертки в канавки рабочего колеса и осторожно отрегулируйте рабочее колесо снаружи.



- b) Установите смазанный регулировочный винт и затяните его.  
Крутящий момент: 44 Нм (32 фунтов силы на фут)
  - c) Убедитесь в том, что рабочее колесо может свободно вращаться.
5. Установите режущее кольцо на крышку маслозаборника и затяните смазанные винты.  
Для получения информации о величине крутящего момента см. раздел *Значения крутящего момента затяжки* (стр. 36)
6. Навинчивайте режущий диск на регулировочный винт до тех пор, пока он не соприкоснется с врезным кольцом.
7. Установите и затяните предохранительный винт.  
Крутящий момент: 44 Нм (32 фунтов силы на фут)
8. Используя калибр для измерения зазоров толщиной 0,3 мм убедитесь, что зазор не превышает 0,3 мм на всех 3 режущих лезвиях.

# Устранение неисправностей

## Введение

При устранении неисправностей соблюдайте следующие правила:

- Обесточьте устройство. Если же выполняется работа, требующая наличия напряжения (например, проверка проводимости), этого делать не нужно.
- Убедитесь в отсутствии людей в непосредственной близости к устройству во время перепоключения источника электрического питания.
- При устранении неисправностей электрооборудования используйте следующие инструменты и принадлежности:
  - Универсальный измерительный прибор
  - Лампа для нахождения места повреждения (прибор для контроля целостности цепей)
  - Схема проводки

## Насос не запускается



### ПРЕДУПРЕЖДЕНИЕ:

Перед началом операций технического обслуживания следует обесточить насос и заблокировать подачу электрической энергии. Несоблюдение этого правила может привести к смертельному исходу или тяжелой травме.

### ПРИМЕЧАНИЕ:

Не допускайте повторного принудительного замыкания защитного устройства двигателя после срабатывания такого устройства. Несоблюдение этого правила может привести к повреждению оборудования.

Причина	Устранение
Сработал сигнал тревоги на панели управления.	<p>Убедитесь в том, что</p> <ul style="list-style-type: none"> <li>• Рабочее колесо вращается свободно и плавно.</li> <li>• Датчик не выдает сигнал тревоги.</li> <li>• Защита от перегрузок сброшена.</li> </ul> <p>Если проблема не исчезнет: Обратитесь в местную мастерскую техобслуживания компании Xylem.</p>
Насос не запускается автоматически, но может быть запущен вручную.	<p>Убедитесь в том, что</p> <ul style="list-style-type: none"> <li>• Уровневый регулятор пуска исправен. Очистите его или при необходимости замените.</li> <li>• Все подключения исправны.</li> <li>• Реле и обмотки контакторов не повреждены.</li> <li>• Переключатель управления (ручное/автоматическое) корректно срабатывает в обоих положениях.</li> </ul> <p>Проверьте цепь и функции управления.</p>
Отсутствует напряжение.	<p>Убедитесь в том, что</p> <ul style="list-style-type: none"> <li>• Главный выключатель включен.</li> <li>• На пусковое оборудование подается управляющее напряжение.</li> <li>• Плавкие предохранители исправны.</li> </ul>

Причина	Устранение
	<ul style="list-style-type: none"> <li>• Присутствует напряжение на всех фазах питающей линии.</li> <li>• Все плавкие предохранители сохраняют номинальную мощность и надежно закреплены в держателях.</li> <li>• Защита от перегрузок сброшена.</li> <li>• Кабель двигателя не поврежден.</li> </ul>
Рабочее колесо заклинило.	<p>Очистите:</p> <ul style="list-style-type: none"> <li>• Рабочее колесо</li> <li>• Колодец, чтобы предотвратить повторное засорение рабочего колеса.</li> </ul>

Если проблему устранить не удастся, обратитесь к Руководству по техническому обслуживанию компании Flygt на ее сайте или в местный сервисный центр компании Xylem. При обращении в Xylem указывайте серийный номер насоса, который обозначен в [Описании изделия](#) (стр. 12).

## Насос не останавливается при работе с датчиком уровня



### ПРЕДУПРЕЖДЕНИЕ:

Перед началом операций технического обслуживания следует обесточить насос и заблокировать подачу электрической энергии. Несоблюдение этого правила может привести к смертельному исходу или тяжелой травме.

Причина	Устранение
Насос не может опорожнить колодец до уровня останова.	<p>Убедитесь в том, что</p> <ul style="list-style-type: none"> <li>• Нет утечек в трубопроводах и соединениях.</li> <li>• Рабочее колесо не засорено.</li> <li>• Обратные клапаны исправны.</li> <li>• Насос обеспечивает достаточную подачу. Дополнительные сведения: Обратитесь в местную мастерскую техобслуживания компании Xylem.</li> </ul>
Неисправность в системе регулирования уровней.	<ul style="list-style-type: none"> <li>• Очистите уровневые регуляторы.</li> <li>• Проверьте работу уровневых регуляторов.</li> <li>• Проверьте контактор и цепь управления.</li> <li>• Замените неисправные детали.</li> </ul>
Низкий уровень останова.	Отрегулируйте уровень останова.

Если проблему устранить не удастся, обратитесь к Руководству по техническому обслуживанию компании Flygt на ее сайте или в местный сервисный центр компании Xylem. При обращении в Xylem указывайте серийный номер насоса, который обозначен в [Описании изделия](#) (стр. 12).

## Насос самопроизвольно запускается, останавливается и снова запускается в быстрой последовательности

Причина	Устранение
Насос запускается вследствие противотока, который снова заполняет колодец до уровня пуска.	Убедитесь в том, что

Причина	Устранение
	<ul style="list-style-type: none"> <li>• Расстояние между уровнями пуска и останова достаточное.</li> <li>• Обратный клапан(ы) исправен (исправны).</li> <li>• Длина выпускной трубы между насосом и первым обратным клапаном достаточно маленькая.</li> </ul>
Неисправность функции самоблокировки контактора.	<p>Проверьте:</p> <ul style="list-style-type: none"> <li>• Подключения контактора.</li> <li>• Напряжение цепи управления относительно номинального напряжения на выводах обмотки статора.</li> <li>• Функционирование регулятора уровня останова.</li> <li>• Падение напряжения в линии при пусковом скачке может привести к неисправности функции самоблокировки контактора.</li> </ul>

Если проблему устранить не удастся, обратитесь к Руководству по техническому обслуживанию компании Flygt на ее сайте или в местный сервисный центр компании Xylem. При обращении в Xylem указывайте серийный номер насоса, который обозначен в [Описание изделия](#) (стр. 12).

## Насос запускается, но срабатывает защита двигателя



### ПРЕДУПРЕЖДЕНИЕ:

Перед началом операций технического обслуживания следует обесточить насос и заблокировать подачу электрической энергии. Несоблюдение этого правила может привести к смертельному исходу или тяжелой травме.

### ПРИМЕЧАНИЕ:

Не допускайте повторного принудительного замыкания защитного устройства двигателя после срабатывания такого устройства. Несоблюдение этого правила может привести к повреждению оборудования.

Причина	Устранение
Слишком низкая уставка защиты двигателя.	Установите защиту двигателя согласно табличке технических данных и, если применимо, схеме проводки.
При вращении рукой рабочее колесо проворачивается с трудом.	<ul style="list-style-type: none"> <li>• Очистите рабочее колесо.</li> <li>• Очистите колодец.</li> <li>• Убедитесь в том, что рабочее колесо надлежащим образом отрегулировано.</li> </ul>
Пониженное напряжение блока привода на всех трех фазах.	<ul style="list-style-type: none"> <li>• Проверьте плавкие предохранители. Замените перегоревшие плавкие предохранители.</li> <li>• Если же все плавкие предохранители исправны, обратитесь к квалифицированному электрику.</li> </ul>
Фазный ток нестабилен или его значение слишком велико.	Обратитесь в местную мастерскую техобслуживания компании Xylem.



Причина	Устранение
Неисправна изоляция между фазами и землей в статоре.	<ol style="list-style-type: none"> <li>Используйте измеритель изоляции. При измерении меггером 1000 В постоянного тока убедитесь в том, что сопротивление изоляции между фазами и между каждой фазой и землей более 5 МОм.</li> <li>Если изоляция менее: Обратитесь в местную мастерскую техобслуживания компании Xylem.</li> </ol>
Высокая плотность перекачиваемой жидкости.	<p>Убедитесь, что максимальная плотность составляет 1100 кг/м<sup>3</sup> (9,2 фунта/галлон США)</p> <ul style="list-style-type: none"> <li>Замените рабочее колесо или</li> <li>Воспользуйтесь насосом подходящего типа.</li> <li>Обратитесь в местную мастерскую техобслуживания компании Xylem.</li> </ul>
Неисправность защиты от перегрузок.	Замените защиту от перегрузок.

Если проблему устранить не удастся, обратитесь к Руководству по техническому обслуживанию компании Flygt на ее сайте или в местный сервисный центр компании Xylem. При обращении в Xylem указывайте серийный номер насоса, который обозначен в [Описании изделия](#) (стр. 12).

## Насос работает, но перекачивает слишком мало воды



### ПРЕДУПРЕЖДЕНИЕ:

Перед началом операций технического обслуживания следует обесточить насос и заблокировать подачу электрической энергии. Несоблюдение этого правила может привести к смертельному исходу или тяжелой травме.

### ПРИМЕЧАНИЕ:

Не допускайте повторного принудительного замыкания защитного устройства двигателя после срабатывания такого устройства. Несоблюдение этого правила может привести к повреждению оборудования.

Причина	Устранение
Рабочее колесо вращается в неправильном направлении.	<ul style="list-style-type: none"> <li>Поменяйте местами две фазы (для 3-фазного двигателя).</li> <li>Для 1-фазного двигателя: Обратитесь в местную мастерскую техобслуживания компании Xylem.</li> </ul>
Клапаны установлены в неправильное положение.	<ul style="list-style-type: none"> <li>Исправьте положение клапанов.</li> <li>При необходимости замените клапаны.</li> <li>Убедитесь в том, что все клапаны установлены верно с учетом потока жидкой среды.</li> <li>Убедитесь в том, что клапаны открываются правильно.</li> </ul>
При вращении рукой рабочее колесо проворачивается с трудом.	<ul style="list-style-type: none"> <li>Очистите рабочее колесо.</li> <li>Очистите колодец.</li> <li>Убедитесь в том, что рабочее колесо надлежащим образом отрегулировано.</li> </ul>

Причина	Устранение
Трубопроводы засорены.	Очистите трубопроводы для обеспечения свободного потока жидкости.
Утечки в трубопроводах и соединениях.	Обнаружьте места утечек и уплотните их.
Рабочее колесо, насос и кожух имеют следы износа.	Замените изношенные элементы.
Низкий уровень жидкости.	<ul style="list-style-type: none"><li>• Убедитесь в том, что датчик уровня установлен правильно и исправен.</li><li>• В зависимости от способа установки добавьте средство для заливки насоса, такое как обратный клапан всасывающей трубы.</li></ul>

Если проблему устранить не удастся, обратитесь к Руководству по техническому обслуживанию компании Flygt на ее сайте или в местный сервисный центр компании Xylem. При обращении в Xylem указывайте серийный номер насоса, который обозначен в [Описании изделия](#) (стр. 12).

# Техническое руководство

## Технические данные двигателя

Характеристика	Описание
Тип двигателя	Асинхронный двигатель с короткозамкнутым ротором
Частота	50 или 60 Гц
Источник питания	1 фаза или 3 фазы
Метод пуска	<ul style="list-style-type: none"> <li>• Прямой пуск</li> <li>• Переключение со звезды на треугольник</li> </ul>
Максимально возможное количество пусков в час	30 пусков в час, равномерно распределенных по времени
Код соответствия	IEC 60034-1
Колебания номинального напряжения при обеспечении номинальной выходной мощности	$\pm 10\%$
Колебания напряжения без перегрева	$\pm 10\%$ , если не используется непрерывный режим при полной нагрузке
Допустимый небаланс напряжений	2 %
Класс изоляции статора	H (для 180°C)

## Ограничения применения

Данные	Описание
Температура жидкой среды	Не более 40 °C
Плотность жидкой среды	Не более 1100 кг/м <sup>3</sup>
Водородный показатель pH перекачиваемой среды (жидкости)	5,5-14
Глубина погружения	Не более 20 м
Прочее	Прочие технические данные насоса (масса, ток, напряжение, мощность, частота вращения) приведены на табличке технических данных.





# Xylem |'zīləm|

- 1) (ксилема) ткань растений, проводящая воду вверх от корней
- 2) компания, лидирующая на мировом рынке технологий обработки воды

Наша компания – это 12500 человек, которых объединяет единая цель: разработка инновационных решений для удовлетворения потребностей нашей планеты в воде. Центральным элементом нашей работы является разработка новых технологий, способных улучшить способы применения, хранения и дальнейшего повторного использования воды. Мы перемещаем, обрабатываем, анализируем и возвращаем воду в окружающую среду, а также помогаем людям эффективно использовать воду – в жилых домах, зданиях, на заводах и фермах. В более чем 150 странах мы имеем прочные продолжительные отношения с клиентами, которым известно наше действенное сочетание продукции лидирующих брендов и компетенции в отрасли, подкрепленное многолетней инновационной деятельностью.

**Чтобы подробнее узнать о том, чем может помочь Xylem, посетите [xyleminc.com](http://xyleminc.com).**



Xylem Water Solutions AB  
Gesällvägen 33  
174 87 Sundbyberg  
Sweden  
Tel. +46-8-475 60 00  
Fax +46-8-475 69 00  
<http://tpi.xyleminc.com>

Последняя версия этого документа и подробная информация имеется на нашем веб-сайте

Язык оригинала инструкций – английский.  
Инструкции на других языках являются переводом.

© 2011 Xylem Inc.