

Руководство по
установке, эксплуатации
и техническому
обслуживанию



2125

FLYGT
a xylem brand

Содержание

Подготовка и техника безопасности	3
Введение.....	3
Терминология и предупреждающие знаки для обеспечения безопасности	3
Осмотр при получении груза.....	4
Осмотр упаковки.....	4
Осмотр изделия.....	4
Гарантийное обслуживание.....	5
Запасные части.....	5
Техника безопасности.....	6
Индивидуальная безопасность.....	6
Опасные жидкости.....	7
Промывание кожи и глаз.....	7
Изделия с допуском Ex.....	7
Рекомендации АТЕХ.....	8
Минимальный допустимый уровень жидкости (СТАНДАРТ АТЕХ).....	8
Контрольно-диагностическое оборудование.....	8
Требования Управления по безопасности и охране труда в добывающей промышленности (MSHA).....	8
Охрана окружающей среды.....	9
Транспортирование и хранение	11
Рекомендации по транспортированию.....	11
Меры предосторожности.....	11
Положение и закрепление.....	11
Подъем.....	11
Указания по хранению.....	11
Место хранения.....	11
Меры предосторожности в связи с опасностью замерзания.....	11
Длительное хранение.....	12
Описание изделия	13
Охваченные изделия.....	13
Конструкция насоса.....	13
Контрольно-диагностическое оборудование.....	14
Табличка данных.....	14
Пластина с данными о взрывобезопасности.....	15
Пластина с данными о разрешении Управления по безопасности и охране труда в добывающей промышленности (MSHA).....	15
Система условных обозначений изделия.....	15
Установка	17
Установка насоса.....	17
Предотвращение отложения осадка.....	17
Требования к нагнетательному трубопроводу.....	18
Крепежные детали.....	18
Установка типа S.....	18
Выполнение электрических соединений.....	19
Общие меры предосторожности.....	19
Требования.....	19
Кабели.....	19
Заземление.....	20
Длина провода заземления.....	20

Подключение кабеля двигателя к насосу.....	20
Кабельные соединения.....	21
Проверка вращения рабочего колеса.....	28
Эксплуатация.....	30
Меры предосторожности.....	30
Безопасное расстояние от влажных участков.....	30
Уровень шума.....	30
Пуск насоса.....	30
Очистка насоса.....	31
Техническое обслуживание.....	32
Меры предосторожности.....	32
Руководство по техническому обслуживанию.....	32
Значения крутящего момента затяжки.....	32
Техническое обслуживание.....	33
Осмотр.....	34
Капитальный ремонт.....	36
Замена масла.....	36
Слив масла.....	36
Пополнение масла.....	37
Замена рабочего колеса.....	38
Демонтаж рабочего колеса.....	38
Монтаж рабочего колеса.....	39
Устранение неисправностей.....	42
Введение.....	42
Насос не запускается.....	42
Насос не останавливается при работе с датчиком уровня.....	43
Насос самопроизвольно запускается, останавливается и снова запускается в быстрой последовательности.....	43
Насос запускается, но срабатывает защита двигателя.....	44
Насос работает, но перекачивает слишком мало воды.....	45
Техническое руководство.....	47
Ограничения применения.....	47
Технические данные двигателя.....	47
Данные конкретных двигателей.....	48
Размеры и масса.....	52
Кривые рабочих характеристик.....	56

Подготовка и техника безопасности

Введение

Цель руководства

Данное руководство содержит необходимую информацию по следующим вопросам:

- Установка
- Эксплуатация
- Техническое обслуживание



ОСТОРОЖНО:

Перед установкой и эксплуатацией данного изделия необходимо ознакомиться с настоящим руководством. Ненадлежащее использование изделия может привести к производственным травмам и повреждению имущества, а также к прекращению действия гарантии.

ПРИМЕЧАНИЕ:

Сохраните данное руководство для дальнейших справок и обеспечьте его доступность на объекте размещения изделия.

Терминология и предупреждающие знаки для обеспечения безопасности




О предупреждающих знаках и сообщениях

Перед использованием изделия необходимо внимательно прочитать и понять предупреждающие сообщения, а также следовать изложенным в них требованиям техники безопасности.

Предупреждающие знаки и сообщения призваны предотвращать следующие опасные ситуации:

- Индивидуальные несчастные случаи и проблемы со здоровьем
- Повреждение изделия
- Неисправности изделия

Степени опасности

Степень опасности	Обозначение
 <p>ОПАСНОСТЬ:</p>	Опасная ситуация, наступление которой приведет к смертельному исходу или тяжелой травме
 <p>ПРЕДУПРЕЖДЕНИЕ:</p>	Опасная ситуация, наступление которой может привести к смертельному исходу или тяжелой травме
 <p>ОСТОРОЖНО:</p>	Опасная ситуация, наступление которой может привести к легкой травме или травме средней тяжести

Степень опасности	Обозначение
ПРИМЕЧАНИЕ:	<ul style="list-style-type: none"> • Возможная ситуация. Если не предотвратить эту ситуацию, она может привести к нежелательным последствиям. • Практические моменты, не связанные с производственными травмами.

Категории опасностей

Категории опасностей могут либо входить в группу степеней опасности, либо приводить к замене обычного предупреждающего знака степени опасности специальными знаками.

Опасности поражения электрическим током обозначаются при помощи следующего специального знака:



Опасность поражения электрическим током:

Ниже приведены примеры других возможных категорий. Они входят в группу обычных степеней опасности и могут обозначаться дополнительными знаками:

- Опасность повреждения
- Опасность отрезания
- Опасность возникновения дугового разряда

Осмотр при получении груза

Осмотр упаковки

1. Проверьте комплект на предмет поврежденных или потерянных при доставке элементов.
2. Впишите все поврежденные или потерянные элементы в квитанцию получения и грузовую накладную.
3. Зарегистрируйте претензию к транспортной компании при наличии нарушений.
Если изделие было получено у дистрибьютора, подайте претензию непосредственно дистрибьютору.

Осмотр изделия

1. Распакуйте изделие.
Утилизируйте все упаковочные материалы в соответствии с местными нормами.
2. Осмотрите изделие на предмет возможных повреждений. Проверьте комплектность по комплектовочной ведомости.
3. Если изделие закреплено винтами, болтами или ремнями, освободите его от них.
Из соображений безопасности следует соблюдать осторожность при работе с гвоздями и ремнями.
4. При обнаружении во время приемки повреждений изделия или нарушений комплектности обратитесь к торговому представителю.

Гарантийное обслуживание

Пределы действия гарантии

Xylem обязуется устранить эти неисправности изделий, изготовленных Xylem, на следующих условиях:

- Неисправности вызваны дефектами в конструкции, материалах или при производстве.
- О неисправности было сообщено компании Xylem или ее представителю в течение срока действия гарантийных обязательств.
- Не нарушены условия эксплуатации, изложенные в данном руководстве.
- Контрольно-диагностическое оборудование, входящее в изделие, подсоединено надлежащим образом и корректно функционирует.
- Все работы по ремонту и обслуживанию выполнял уполномоченный Xylem персонал.
- Используются только фирменные запасные части компании Xylem.
- Для изделий с допуском Ex используются только запасные части и комплектующие с аналогичным допуском, рекомендованные компанией Xylem.

Ограничения гарантии

Гарантийное обслуживание не предоставляется в следующих случаях:

- Некачественное техническое обслуживание
- Неправильная установка
- Конструкционные изменения, выполненные без согласования с представителями компании Xylem
- Неправильное выполнение ремонтных работ
- Нормальный износ

Xylem не несет ответственности за следующее:

- За человеческие травмы
- За повреждения оборудования
- За финансовые потери

Предъявление гарантийных претензий

Изделия компании Xylem обладают высоким качеством исполнения, надежными эксплуатационными характеристиками и высоким сроком службы. Но если возникает необходимость подачи гарантийной заявки, следует обратиться в местное представительство компании Xylem.

Запасные части

Компания Xylem гарантирует наличие запасных частей в течение 10 лет после прекращения производства данного изделия.

Техника безопасности



ПРЕДУПРЕЖДЕНИЕ:

- Во избежание травмирования оператор должен быть ознакомлен с мерами предосторожности и правилами безопасной эксплуатации.
 - При значительном превышении допустимого давления в устройствах высокого давления существует опасность взрыва, прорыва и выброса рабочего материала. Следует принимать все необходимые меры для предотвращения превышения допустимого давления.
 - Несоблюдение рекомендаций настоящего руководства относительно эксплуатации, установки или технического обслуживания насоса может привести к смертельному исходу, производственным травмам и повреждению оборудования. В частности, это относится к любому рода модификациям оборудования или использованию деталей, не поставляемых компанией Xylem. При наличии вопросов относительно использования оборудования по назначению перед выполнением работ следует проконсультироваться с уполномоченным представителем компании Xylem.
 - В руководствах по установке, эксплуатации и техническому обслуживанию насосного оборудования четко обозначены допустимые способы демонтажа блоков насоса. Следует строго соблюдать указанные способы. Возможно внезапное расширение захваченной жидкости, приводящее к сильному взрыву и травмам. Запрещено нагревать крыльчатку, пропеллер и фиксирующие их устройства для демонтажа.
 - Изменять процедуру технического обслуживания без согласования с уполномоченным представителем компании Xylem запрещено.
-



ОСТОРОЖНО:

Соблюдайте инструкции по установке, эксплуатации и техническому обслуживанию, приведенные в настоящем руководстве. Несоблюдение этого правила может привести к травмам, повреждениям или простоям.

Индивидуальная безопасность

Общие правила безопасной работы

Правила безопасности включают следующие требования:

- Рабочую зону следует поддерживать в чистоте.
- Учитывайте опасности, связанные с наличием в рабочей зоне газов и паров.
- Избегайте опасностей, связанных с поражением электрическим током. Учитывайте риск электрического удара или вспышки дуги.
- Учитывайте опасность утопления, поражения электрическим током и ожогов.

Средства защиты

Использовать средства защиты следует в соответствии с правилами данного предприятия.

Используйте на рабочем месте предохранительное оборудование:

- Каска
- Защитные очки (желательно с боковой защитой)
- Защитные ботинки
- Защитные перчатки
- Противогаз
- Защитные наушники

- Аптечка первой помощи
- Средства защиты

ПРИМЕЧАНИЕ:

Эксплуатация насоса разрешена только при использовании средств защиты. Следует ознакомиться с информацией о средствах защиты, содержащейся в других разделах данного руководства.

Требования к электрическим подключениям

Электрические подключения должны выполняться квалифицированными электриками в соответствии с международными, государственными и местными нормами. Подробная информация о требованиях к электрическим подключениям содержится в соответствующем разделе данного руководства.

Опасные жидкости

Данное изделие предназначено для работы с жидкостями, которые могут представлять опасность для здоровья. При работе с данным изделием соблюдайте следующие правила.

- Персонал, работающий с биологически опасными жидкостями, должен пройти надлежащую вакцинацию против возможных инфекций.
- Соблюдайте максимально возможную чистоту.

Промывание кожи и глаз

При контакте с опасными жидкостями или химическими веществами выполните следующие действия:

При необходимости промывки...	То...
Глаз	<ol style="list-style-type: none"> 1. Принудительно раскройте веки пальцами. 2. Промывайте глаза под текущей водой или с использованием глазной примочки в течение по крайней мере 15 минут. 3. Обратитесь к врачу.
Кожи	<ol style="list-style-type: none"> 1. Снимите загрязненную одежду. 2. Промывайте кожу водой с мылом в течение как минимум одной минуты. 3. При необходимости обратитесь к врачу.

Изделия с допуском Ex

При работе с изделием, имеющим допуск Ex, необходимо выполнять эти специальные инструкции.

Требования к персоналу

Персонал, работающий во взрывоопасных условиях с изделиями с допуском Ex, должен соответствовать следующим требованиям:

- Любые работы по техническому обслуживанию изделия должны выполняться квалифицированными электриками и уполномоченными компанией Xylem механиками. При установке во взрывоопасных условиях следует соблюдать особые правила.
- Все пользователи должны быть ознакомлены с возможными рисками поражения электротоком, а также опасностями, связанными с химическими и физическими свойствами газов и/или паров, присутствующих в зонах повышенной опасности.
- Все работы по техобслуживанию изделий с допуском Ex должны соответствовать международным и национальным стандартам (включая IEC/EN 60079-17).

Компания Xylem снимает с себя любую ответственность за работы, проводимые необученным и неквалифицированным персоналом.

Требования к изделию и обращению с изделием

При использовании изделия с допуском Ex во взрывоопасных условиях необходимо соблюдать следующие правила:

- Используйте изделие только согласно одобренным характеристикам двигателя.
- Изделие с допуском Ex необходимо полностью погрузить в воду во время нормальной работы. Холостой пуск во время технического обслуживания и осмотра разрешен только за пределами зоны, относящейся к классу повышенной опасности.
- Выполнение работ разрешается только после отключения изделия и панели управления от источника электрического питания и цепи управления во избежание непредвиденной подачи энергии.
- Открывать изделие при подключенном электрическом питании или наличии в атмосфере взрывоопасных газов запрещено.
- Термоконттакты должны быть подключены к цепи защиты согласно классификации одобрения изделия и функционировать надлежащим образом.
- Для автоматических устройств регулировки уровня, устанавливаемых в зоне класса опасности 0, следует использовать искробезопасные электрические цепи.
- Предельное напряжение сдвига крепежных деталей должно соответствовать значениям, указанным в исполнительном чертеже и спецификациях изделия.
- Запрещено вносить конструктивные изменения в оборудование без предварительного согласования с уполномоченным представителем компании Xylem.
- Следует использовать только детали, поставляемые уполномоченным представителем компании Xylem.

Рекомендации АТЕХ

Соответствие нормам АТЕХ обеспечивается только при эксплуатации блока по назначению. Запрещается изменять условия эксплуатации без одобрения представителя Xylem. При установке и техобслуживании оборудования, соответствующего нормам АТЕХ, необходимо соблюдать директивы и действующие стандарты IEC/EN 60079-14.

Минимальный допустимый уровень жидкости (СТАНДАРТ АТЕХ)

Согласно директиве АТЕХ изделия, одобренные для использования в потенциально взрывоопасных атмосферах, должны быть полностью погружены в воду. Если существует возможность эксплуатации насоса при недостижении минимальной глубины погружения, необходимо установить датчики уровня.


Контрольно-диагностическое оборудование

Для улучшения соблюдения техники безопасности следует использовать контрольно-диагностическое оборудование. В частности, к контрольно-диагностическому оборудованию относятся следующие устройства:

- индикаторы уровня;
- температурные датчики;

Требования Управления по безопасности и охране труда в добывающей промышленности (MSHA)

Согласно Своду федеральных нормативных актов (CFR) для сохранения допустимости использования данного оборудования необходимо выполнить следующие требования.

Предметная область	Требования
Общая безопасность	<ul style="list-style-type: none"> • Необходимо проводить частые проверки. • Необходимо поддерживать безопасное состояние всех электрических деталей, гибкого кабеля и электропроводки. • В корпусах электрических деталей не должно быть отверстий. • Корпус машины должен быть надежно заземлен. • Запрещается использовать для заземления провода питания. • Рабочее напряжение должно соответствовать номинальному напряжению двигателя.
Обслуживание и ремонт	<ul style="list-style-type: none"> • Проверки, обслуживание и ремонт разрешается проводить только после отсоединения гибкого кабеля от источника питания. • Работы должен выполнять обученный персонал (предпочтительно представители производителя или агента), чтобы гарантировать восстановление исходного уровня безопасности насоса в отношении всех пламяпреграждающих путей. • Заменяемые детали должны в точности соответствовать деталям, поставляемым производителем. • При нарушении целостности кабельных вводов насоса или блока управления их повторная сборка должна производиться согласно утвержденной процедуре. <div style="display: flex; align-items: center; margin-top: 10px;">  <div> <p>ОПАСНОСТЬ: Невозможность приведения разрешенного оборудования в первоначальное состояние техники безопасности приводит к аннулиации разрешения Управления США по охране труда и промышленной гигиене в горнодобывающей промышленности (MSHA) на использование оборудования. Создание ситуации, нарушающей технику безопасности, влечет за собой штрафные и прочие санкции по отношению к владельцу (управляющему) горнодобывающего предприятия согласно действующему законодательству.</p> </div> </div>
Крепежные детали	Все болты, гайки, винты и крышки с резьбой должны быть надлежащим образом затянуты и зафиксированы.
Кабели	Необходимо использовать невоспламеняющийся гибкий кабель. На кабель должен быть нанесен присвоенный MSHA идентификационный номер, и необходимо предусмотреть соответствующую защиту при помощи автоматического размыкателя цепи. При обращении с кабелем необходимо соблюдать особую осторожность, чтобы не допустить механического повреждения и износа.
Эксплуатация	Изделия в исполнении Poly-Life® нельзя эксплуатировать в сухом состоянии во взрывоопасных средах.

Охрана окружающей среды

Рабочая зона

Рабочую зону насоса следует поддерживать в чистоте во избежание выбросов и для своевременного обнаружения таковых.

Рекомендации по утилизации отходов

Утилизировать отходы следует в соответствии с указанными ниже рекомендациями.

1. Соблюдайте действующие в регионе требования и нормы в области утилизации отходов, если изделие или его детали принимаются уполномоченным предприятием по утилизации отходов.
2. Если же исполнение данной рекомендации невозможно, возвратите изделие или его детали в представительство компании Xylem.

Регуляторные требования в отношении выбросов и утилизации отходов

При работе с отходами и выбросами соблюдайте следующие рекомендации:

- Надлежащим образом утилизируйте все отходы.
- Отработанная рабочая жидкость насоса подлежит утилизации в соответствии с применимыми нормативными требованиями по охране окружающей среды.
- Удаляйте пролитую жидкость в соответствии с правилами техники безопасности и охраны окружающей среды.
- Уведомляйте компетентные органы о выбросах в окружающую среду.

Электрооборудование

Для ознакомления с требованиями утилизации электрооборудования следует обратиться в местную компанию по утилизации промышленного электрооборудования.

Транспортирование и хранение

Рекомендации по транспортированию

Меры предосторожности



ПРЕДУПРЕЖДЕНИЕ:

- Не стойте под висящими грузами.
- Соблюдайте действующие правила по охране труда.

Положение и закрепление

Допускается транспортирование изделия как в горизонтальном, так и вертикальном направлении. Убедитесь в том, что изделие надежно зафиксировано и не может упасть или покатиться во время транспортирования.

Подъем



ПРЕДУПРЕЖДЕНИЕ:

- Опасность повреждений. Изделие и детали могут оказаться достаточно тяжелыми. Используйте подходящие способы подъема и надевайте ботинки со стальным носком.
- При подъеме и перемещении изделия соблюдайте осторожность и используйте подходящее подъемное оборудование.
- Перед подъемом и перемещением следует надлежащим образом закрепить изделие. Используйте рым-болты или подъемные скобы при их наличии.
- Поднимать изделие следует за две его подъемные рукоятки. Запрещается поднимать изделие за кабель двигателя или шланг.
- Нельзя прикреплять стропы к торцам вала.

Указания по хранению

Место хранения

Изделие должно храниться в закрытом и сухом месте, защищенном от тепла, загрязнений и вибраций.

ПРИМЕЧАНИЕ:

- Изделие следует защищать от воздействия влажности, теплового воздействия и механических повреждений.
- Ставить тяжелые предметы на изделие в упаковке запрещено.

Меры предосторожности в связи с опасностью замерзания

Насос морозоустойчив, пока работает или погружен в жидкость, но при извлечении его из воды при температуре ниже нуля существует риск замораживания рабочего колеса и уплотнения вала.

Следуйте этим инструкциям, чтобы избежать повреждения насоса вследствие замерзания:

Время проведения	Рекомендации
До хранения	<ul style="list-style-type: none"> • После подъема насоса необходимо дать ему поработать всухую короткий период времени для удаления всей оставшейся жидкости. • Сливное-отверстие должно быть закрыто надлежащим образом или расположено по направлению вниз, чтобы вся оставшаяся жидкость была удалена. • Жидкость из рубашки охлаждения должна быть слита вручную отвинчиванием вентиляционных винтов в верхней части рубашки охлаждения.
После хранения	<p>Если рабочее колесо/пропеллер заморожено, перед пуском насоса необходимо произвести оттаивание насоса, погрузив его в жидкость.</p> <hr/> <p>ПРИМЕЧАНИЕ: Использование открытого огня для оттаивания насоса строго запрещено.</p> <hr/>

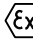
Длительное хранение

Если насос хранится более 6 месяцев, необходимо соблюдать следующие рекомендации:

- Перед пуском насоса после длительного хранения следует осмотреть его, уделив особое внимание уплотнениям и кабельному вводу.
- Для предотвращения спекания уплотнений необходимо прокручивать рабочее колесо/пропеллер от руки каждый второй месяц.

Описание изделия

Охваченные изделия

Модель насоса	Одобрения
2125.181 2125.320	Стандарт
2125.051	MSHA (Управление по безопасности и охране труда в добывающей промышленности, США): 30CFR часть 18, номер одобрения X/P-3769-0
2125.690	<ul style="list-style-type: none"> • Европейские стандарты • Директива АТЕХ • EN 1127-1, EN 50014, EN 50018 •  I M2 EEx d I

Конструкция насоса

Данный насос относится к классу погружных насосов и оснащен электродвигателем.

Области применения

Насосы, сертифицированные MSHA (Управлением по безопасности и охране труда в добывающей промышленности, США), предназначены для использования во взрывоопасных зонах.



ПРЕДУПРЕЖДЕНИЕ:

Во взрыво- или огнеопасных условиях следует использовать только насосы, соответствующие стандартам Ex или MSHA.

ПРИМЕЧАНИЕ:

НЕ используйте насос для очень едких жидкостей.

Для получения информации о водородном показателе см. [Ограничения применения](#) (стр. 47)

Размер частиц

Насос способен перекачивать жидкости, содержащие частицы, размер которых соответствует размеру отверстий фильтра.

Число отверстий	Размеры отверстий
186	6×50 мм (0,24× 1,96 дюйма)

Чтобы получить дополнительные сведения о фильтре, см. [Размеры и масса](#) (стр. 52).

Класс давления

MT	Средний напор
HT	Высокий напор
ST	Сверхвысокий напор

Тип рабочего колеса

B	Износоустойчивость
---	--------------------

Исполнение Poly-Life®

Код версии 051/181: Насос доступен в исполнении Poly-Life® с изнашиваемыми деталями, изготовленными из полиуретана для повышения износостойчивости.

Контрольно-диагностическое оборудование

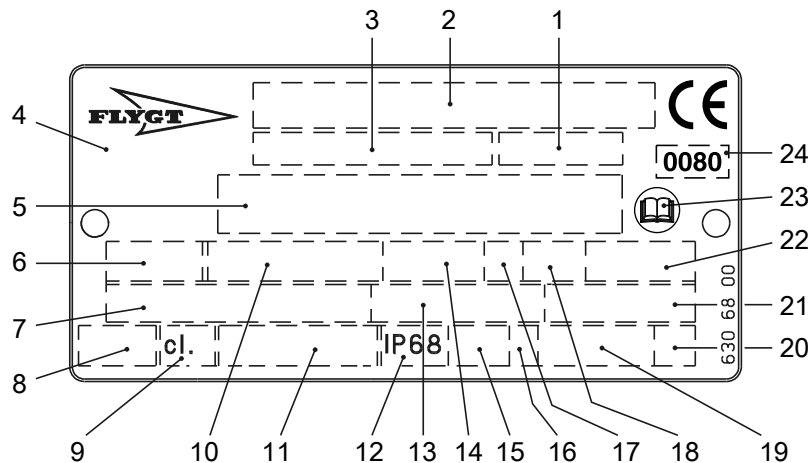
Следующая информация относится к оборудованию для мониторинга.

- В обмотку статора встроены термодатчики, соединенные последовательно, которые активируют сигнал тревоги при перегреве.
- Термодатчики замыкаются при температуре 125°C (257°F).

Табличка данных

Табличка технических данных - это металлическая пластинка, прикрепленная на корпусе насоса. Она содержит информацию о спецификациях изделия.

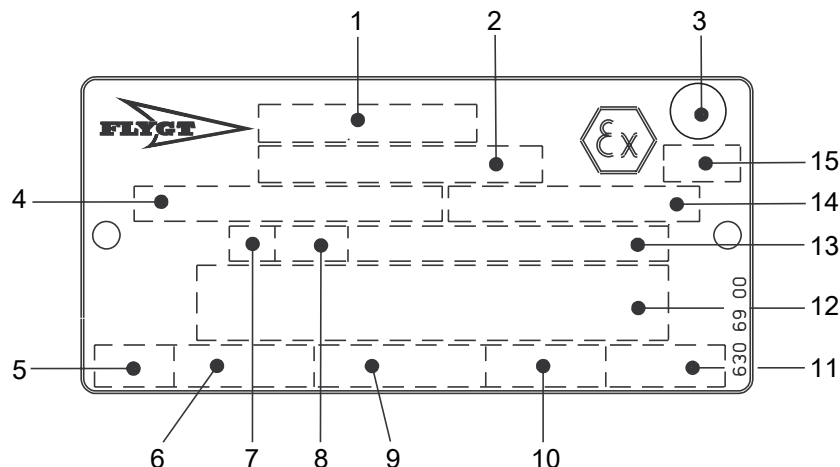
Продукты, соответствующие стандартам Ex или MSHA, также имеют таблички одобрения. Данные таблички рассматриваются ниже (если применимо).



1. Код кривой/Код пропеллера
2. Серийный номер, см. Система условных обозначений изделия (стр. 15)
3. Номер изделия
4. Страна изготовления
5. Дополнительные данные
6. Число фаз; вид тока; частота
7. Номинальное напряжение
8. Термозащита
9. Класс термозащиты
10. Номинальная мощность на валу
11. Международный стандарт
12. Степень защиты
13. Номинальный ток
14. Номинальная частота вращения
15. Максимальная глубина погружения
16. Направление вращения: L = влево, R = вправо
17. Класс нагрузки
18. Коэффициент нагрузки
19. Масса изделия
20. Кодовая буква заторможенного ротора
21. Коэффициент мощности
22. Максимальная температура окружающей среды
23. Ознакомьтесь с руководством по установке
24. Уполномоченный орган/только для взрывобезопасных насосов, одобренных EN

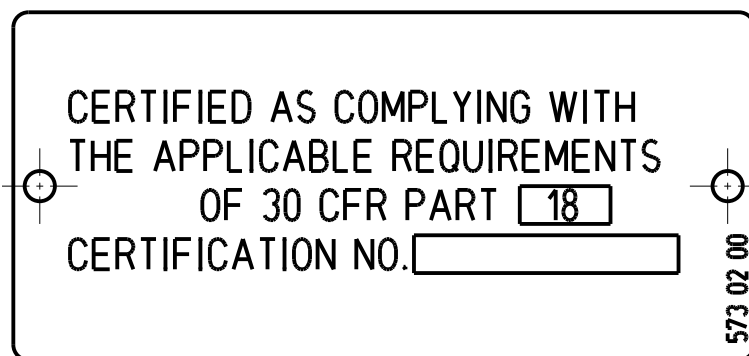
Рис. 1: Табличка данных

Пластина с данными о взрывобезопасности



1. Разрешение на применение
2. Организация, выдавшая разрешение на применение, и номер разрешения
3. Разрешение на применение Класса I
4. Разрешение на применение привода
5. Время останова
6. Пусковой ток/Номинальный ток
7. Класс нагрузки
8. Коэффициент нагрузки
9. Входная мощность
10. Номинальная частота вращения
11. Контроллер
12. Дополнительные данные
13. Максимальная температура окружающей среды
14. Серийный номер
15. Маркировка ATEX

Пластина с данными о разрешении Управления по безопасности и охране труда в добывающей промышленности (MSHA)



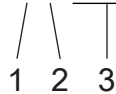
Система условных обозначений изделия

Номер модели

Номер модели состоит из четырехзначного кода продаж и двух букв. Первая буква обозначает тип гидравлической части, а вторая - вариант монтажа изделия.

Это пример номера модели и пояснения к его частям.

NP 3085



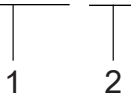
1. Гидравлическая часть
2. Вариант монтажа
3. Код продаж

Код изделия

Код изделия состоит из 9 символов, разделенных на две части.

Это пример кода изделия и пояснения к его частям.

NP 3085.183



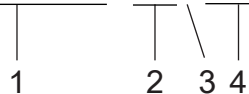
1. Номер модели
2. Версия

Серийный номер

Серийный номер предназначен для идентификации конкретного изделия. Он разделен на 4 части.

Это пример серийного номера и пояснения к его частям.

NP 3085.183 - 951 0163



1. Код изделия
2. Год выпуска
3. Технологический режим
4. Порядковый номер

Установка

Установка насоса



ПРЕДУПРЕЖДЕНИЕ:

- Перед установкой насоса необходимо проверить кабель и кабельный ввод на предмет возможных повреждений при транспортировании.
- Убедитесь в отсутствии риска раскачивания или падения насоса, которые могут привести к производственным травмам и повреждению имущества.
- Запрещается устанавливать изделия, сертифицированные CSA, в условиях, классифицируемых как опасные согласно национальным электрическим нормам ANSI/NFPA 70-2005.

ПРИМЕЧАНИЕ:

- Запрещено применять усилие при подключении трубопровода к насосу.

Предъявляются следующие требования:

- Проверьте правильность установки по габаритному чертежу насоса.
- Рабочая зона должна быть ограждена с помощью подходящего защитного ограждения.
- Перед выполнением сварочных работ или использованием электрических ручных инструментов убедитесь в отсутствии опасности взрыва.
- Перед установкой насоса нужно снять отложения со впускной системы.

Предотвращение отложения осадка

Для предотвращения отложения осадка при перекачивании жидкостей, содержащих твердые частицы, скорость жидкости в нагнетательном трубопроводе должна превышать определенное значение. Выберите соответствующую минимальную скорость из таблицы и, в соответствии с этим значением, выберите подходящий размер нагнетательного трубопровода.

Состав смеси	Минимальная скорость, метров в секунду (футов в секунду)
Вода + крупный галечник	4 (13)
Вода + галечник	3,5 (11)
Вода + песок, размер частиц меньше 0,6 мм (0,024 дюйма)	2,5 (8,2)
Вода + песок, размер частиц меньше 0,1 мм (0,004 дюйма)	1,5 (4,9)

При перекачивании сильно загрязненных жидкостей в условиях более стационарной установки рекомендуется использовать связку «насос-отстойник».

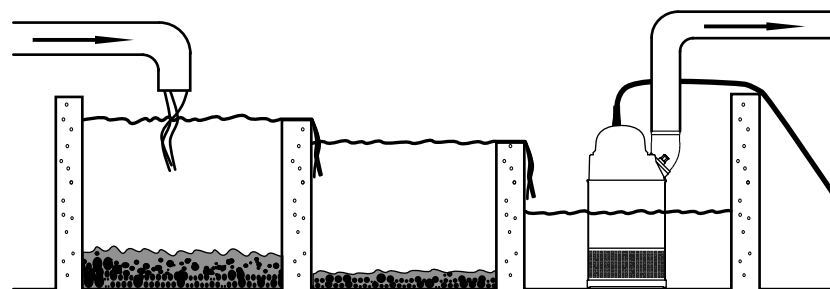
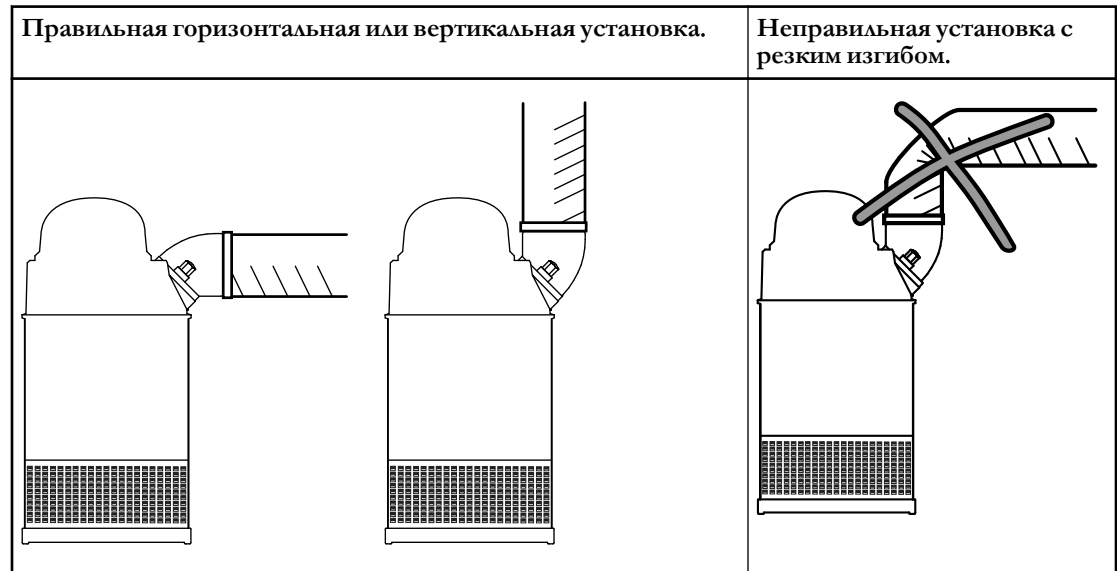


Рис. 2: Создание связки «насос-отстойник».

Требования к нагнетательному трубопроводу

Нагнетательный трубопровод можно прокладывать вертикально или горизонтально, но обязательно без резких изгибов.



Крепежные детали

**ПРЕДУПРЕЖДЕНИЕ:**

- Используйте только крепежные детали подходящего типоразмера, изготовленные из соответствующего материала.
- Ослабленные коррозией крепежные детали подлежат замене.
- Все крепежные детали должны быть затянуты надлежащим образом; все крепежные детали на месте.

Установка типа S

В варианте S насос является транспортируемым и предназначен для работы полностью или частично погруженным в перекачиваемую жидкость. Насос оборудован соединением для шланга или трубопровода.

Следующие требования и инструкции применимы только в том случае, если установка выполняется по габаритному чертежу.

1. Пропустите кабель так, чтобы он не изгибался слишком сильно, не застревал и не попадал во впуск насоса.
2. Подсоедините напорную линию.
3. Опустите насос в колодец.
4. Установите насос на основание и убедитесь, что он не может опрокинуться или утонуть.

В ином случае насос может быть подвешен за подъемную цепь над дном колодца. Убедитесь, что вращение не начнется при запуске или в процессе работы насоса.

5. Соедините кабель двигателя, стартер и аппаратуру контроля согласно отдельной инструкции. Убедитесь, что рабочее колесо вращается правильно. Для получения дополнительной информации см. [Проверка вращения рабочего колеса](#) (стр. 28).

Выполнение электрических соединений

Общие меры предосторожности



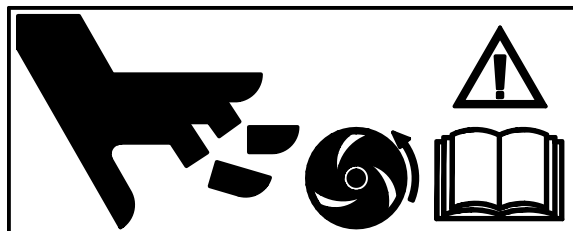
Опасность поражения электрическим током:

- Сертифицированный электрик должен проверить правильность выполнения всех электромонтажных работ. Соблюдайте местное законодательство и нормативные акты.
- Перед работой с насосом убедитесь в том, что насос и панель управления обесточены и подача энергии невозможна. Это также относится к цепи управления.
- Утечка в электрические детали может привести к повреждению оборудования и перегоранию плавкого предохранителя. Конец кабеля двигателя должен находиться выше уровня жидкости.
- Убедитесь, что все неиспользуемые провода изолированы.
- Неправильное выполнение электрических подключений, дефекты или повреждения продукта могут создать опасность поражения электрическим током или взрыва.



ОСТОРОЖНО:

Если насос оснащен автоматическим устройством регулировки уровня и/или внутренним контактором, существует риск непредвиденного запуска.



Требования

При электрических подключениях необходимо соблюдать следующие рекомендации:

- Перед подключением насоса к коммунальной электросети следует уведомить энергоснабжающую организацию. Насос, подключенный к коммунальной электросети, при пуске может вызывать мерцание ламп накаливания.
- Напряжение сети и частота должны соответствовать спецификациям, указанным на табличке технических данных. Если допускается подключение насоса к источникам разного напряжения, значение допустимого напряжения указывается на желтой наклейке около кабельного ввода.
- Плавкие предохранители и прерыватели должны быть рассчитаны на соответствующую силу тока, а защита от перегрузки (датчик защиты двигателя) должна быть установлена на номинальный ток согласно табличке технических данных и, если возможно, схеме проводки. Пусковой ток в режиме прямого пуска может в шесть раз превышать номинальный ток.
- Номинальное значение тока предохранителей и кабелей должно соответствовать местным стандартам и требованиям.
- Для работы в повторно-кратковременном режиме насос должен быть оснащен соответствующим контрольно-диагностическим оборудованием.
- Термоконттакты должны использоваться.

Кабели

Далее приведены требования, которые следует соблюдать при монтаже кабелей:

- Кабели должны быть в хорошем состоянии, не иметь резких изгибов и не должны быть пережаты.
- Кабельная оболочка не должна быть повреждена. На ней не должно быть зазубрин или тисненых маркировок в месте кабельного ввода.

- Уплотнительная муфта кабельного ввода и уплотнительные шайбы должны соответствовать наружному диаметру кабеля.
- Минимальный радиус изгиба кабеля не должен быть ниже допустимого значения.
- Если кабель уже использовался, перед его установкой необходимо отрезать от него небольшой кусок, чтобы уплотнительная муфта кабельного ввода не уплотняла кабель в прежнем изношенном месте. Если внешняя оболочка повреждена, замените кабель. Обратитесь в мастерскую техобслуживания Xylem.
- Следует учитывать, что на длинных кабелях может иметь место падение напряжения. Номинальное напряжение привода – это напряжение, измеренное у клеммной колодки в верхней части насоса.

Заземление



Опасность поражения электрическим током:

- Все электрическое оборудование необходимо заземлить. Это требование относится к насосному оборудованию, приводам и контрольно-измерительному оборудованию. Проверьте правильность подключения провода заземления.
- Если кабель двигателя ошибочно выдернут, заземляющий провод отключается от терминала в последнюю очередь. Убедитесь в том, что длина заземляющего провода больше, чем длина фазных проводов. Это относится к обоим концам кабеля двигателя.
- Опасность поражения электрическим током или ожога. Если существует вероятность физического контакта рабочего с насосом или перекачиваемой средой, необходимо подключить дополнительное устройство защиты заземления к заземленным соединениям.

Длина провода заземления

Провод заземления должен быть на 200 мм (7.9 дюйма) длиннее, чем фазовые провода в соединительной коробке насоса.

Подключение кабеля двигателя к насосу



ОСТОРОЖНО:

Утечка в электрические детали может привести к повреждению оборудования и перегоранию плавкого предохранителя. Конец кабеля двигателя должен находиться выше уровня жидкости.

1. Посмотрите на табличку данных и выясните, какие соединения необходимы для подачи питания:
 - Соединение звездой
 - Соединение треугольником
 - Последовательное соединение звездой
 - Параллельное соединение звездой
 - Соединение звездой/треугольником
2. Подключитесь к клеммной колодке в соответствии с характеристиками питания.

При схеме пуска звезда-треугольник переключки не используются.

При тандемном соединении с 9 выводами статора переключки (джамперы) не используются.
3. Подключите провода двигателя (U1, V1, W1 и провод заземления) к клеммной колодке.
4. Убедитесь, что насос правильно заземлен.
5. Убедитесь, что все встроенные термоконтакты насоса правильно подключены к клеммной колодке.
6. Установите крышку.
7. Завинтите винты входного фланца так, чтобы входной блок кабелей плотно к нему прилегал.
8. Затяните зажимные болты.

После подключения кабеля двигателя к насосу соедините кабель двигателя и кабель управления с пусковым оборудованием.

**ПРЕДУПРЕЖДЕНИЕ:**

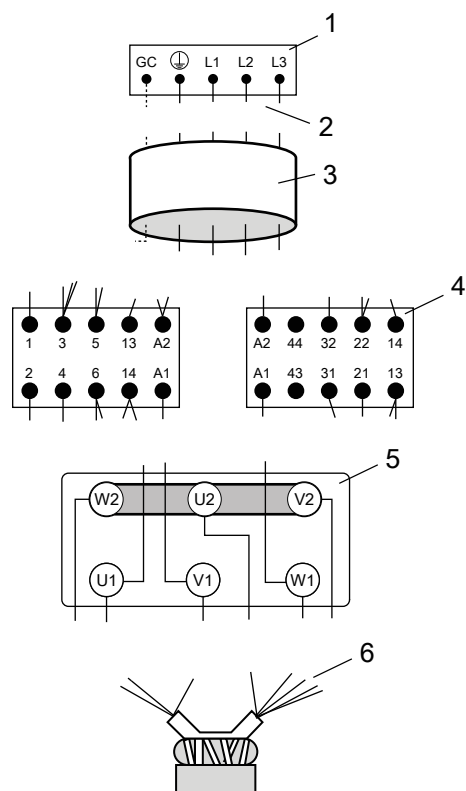
Не устанавливайте пусковое оборудование во взрывоопасной зоне или в колодце.

В статор встроены три термоконтакта. В штатном состоянии они замкнуты.

На термоконтакты никогда нельзя подавать напряжение, превышающее 250 В, максимальный ток размыкания 6 А при коэффициенте мощности 0,6. Рекомендуется подключить термоконтакты к цепи питания 24 В через отдельный плавкий предохранитель для защиты любого другого автоматического оборудования.

Кабельные соединения


Расположение подключений



1. Пусковое устройство
2. Силовые провода и провода управления
3. Кабель (или кабели) двигателя
4. Контактный блок насоса (если имеется)
5. Клеммная колодка насоса (если имеется)
6. Выводы обмотки статора

Цвет и маркировка силовых проводов

Входные контакты	Кабель SUBCAB 7GX	Кабель SUBCAB 4GX	Кабель SUBCAB AWG	Кабель SUBCAB экранированный
L1	Черный 1	Коричневый	Красный	Коричневый
L2	Черный 2	Черный	Черный	Черный
L3	Черный 3	Серый	Белый	Серый
L1	Черный 4	-	-	-
L2	Черный 5	-	-	-

Входные контакты	Кабель SUBCAB 7GX	Кабель SUBCAB 4GX	Кабель SUBCAB AWG	Кабель SUBCAB экранированный
L3	Черный 6	-	-	-
	Желтый/Зеленый	Желтый/Зеленый	Желтый/Зеленый	Экранирование от выводов
Контроль заземления	-	-	Желтый	-

Цвет и маркировка проводов управления

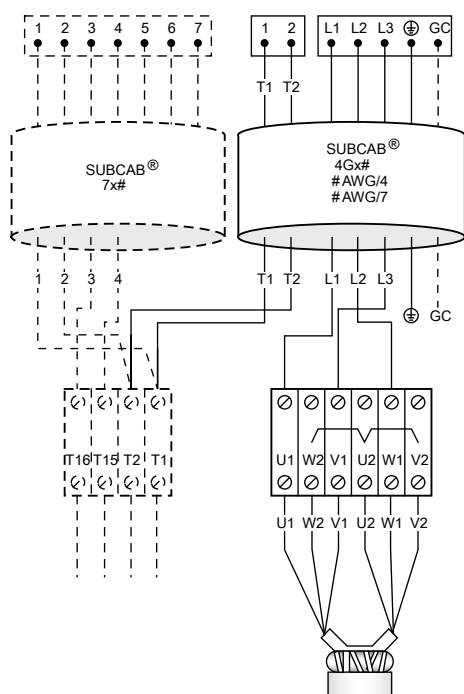
Питающая сеть	Кабели SUBCAB 7GX и SUBCAB 4GX	Кабель SUBCAB AWG	Кабель SUBCAB экранированный
T1	Белый T1	Оранжевый	Белый T1
T2	Белый T2	Синий	Белый T2
T3	-	-	Белый T3
T4	-	-	Белый T4

Цвета выводов обмотки статора

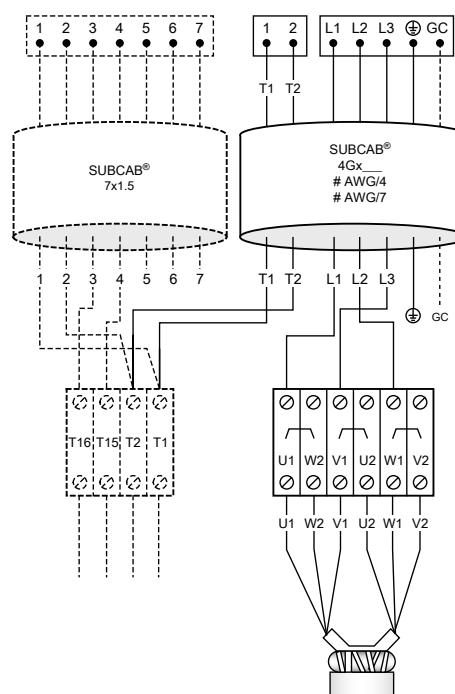
Контактные зажимы статора	Цвет соединительного провода
U1	Красный
U2	Зеленый
U5	Красный
U6	Зеленый
V1	Коричневый
V2	Синий
V5	Коричневый
V6	Синий
W1	Желтый
W2	Черный
W5	Желтый
W6	Черный

Кабели SUBCAB 4GX / SUBCAB AWG, 6 выводов статора, соединение звездой и треугольником (клемная колодка)

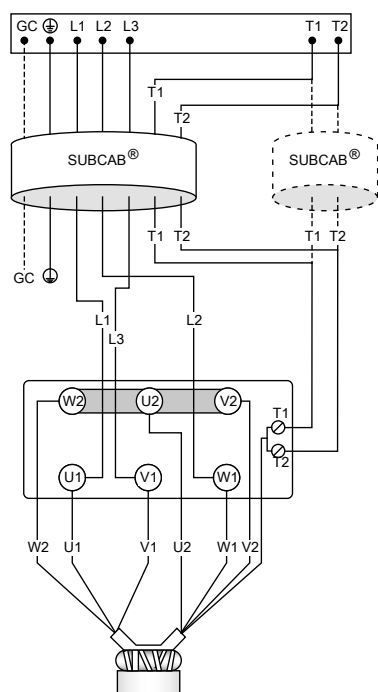
Соединение звездой



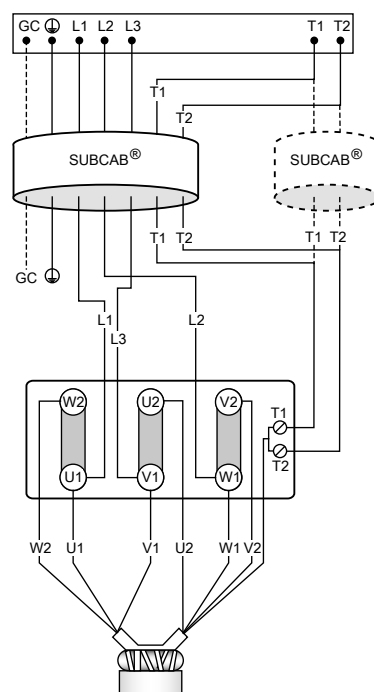
Соединение треугольником



Соединение звездой

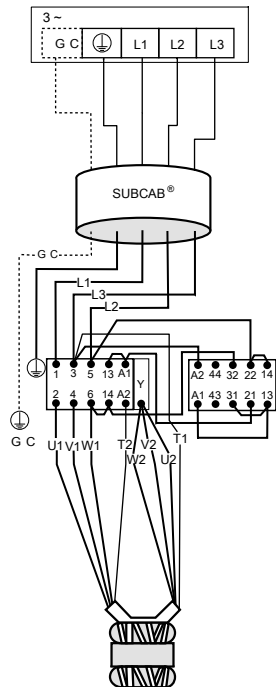


Соединение треугольником



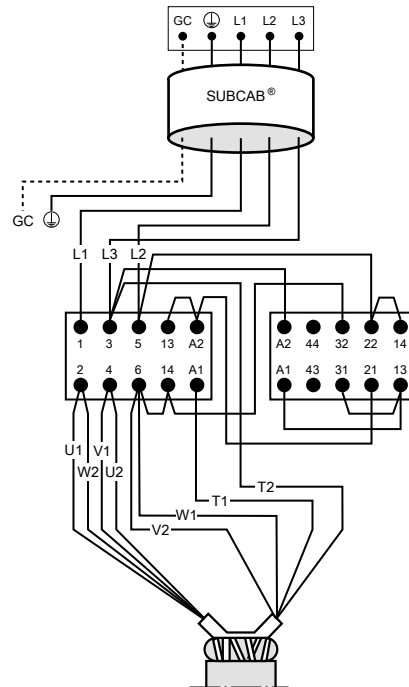
Кабели SUBCAB 4GX / SUBCAB AWG, 6 выводов статора, соединения звездой и треугольником (контакторный блок)

Соединение звездой



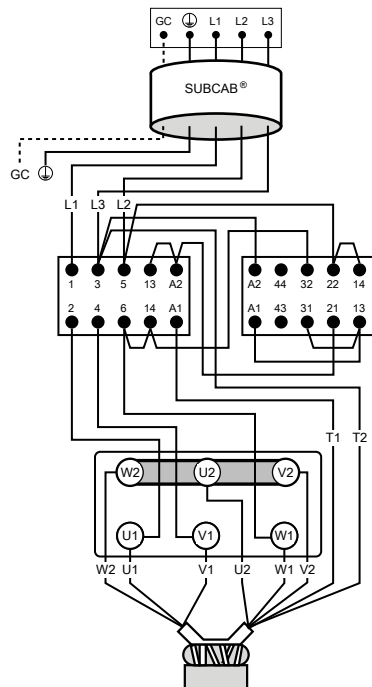
Выводы статора W2, U2 и V2 соединяются друг с другом на отдельной Y-образной клемме.

Соединение треугольником

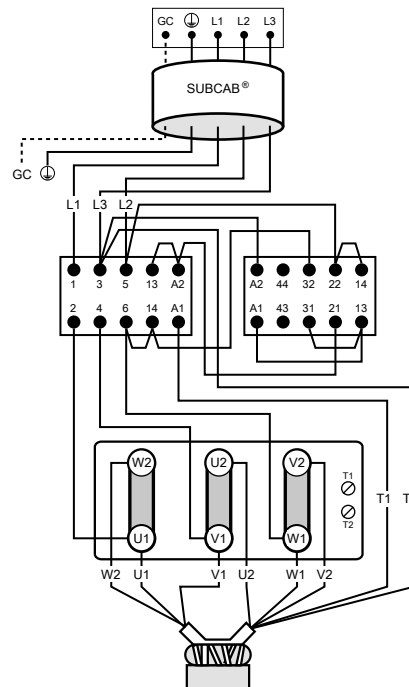


Кабели SUBCAB 4GX / SUBCAB AWG, 6 выводов статора, соединения звездой и треугольником (клеммная колодка и контакторный блок)

Соединение звездой

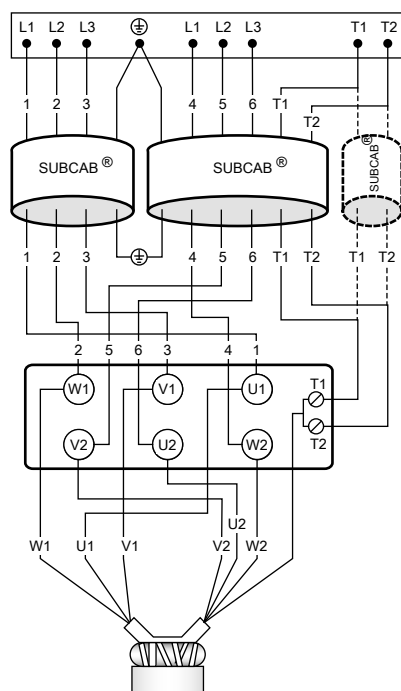


Соединение треугольником

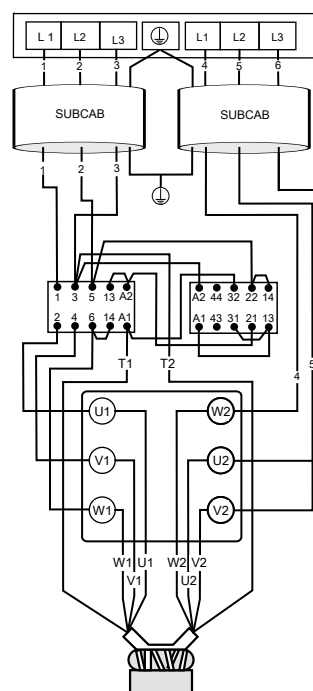


Кабель SUBCAB 4GX, 6 выводов статора, соединение звездой/треугольником

Клеммная колодка

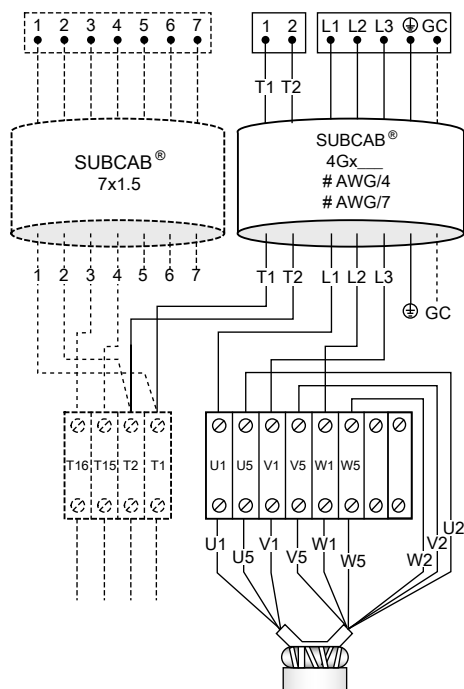


Клеммная колодка и контакторный блок

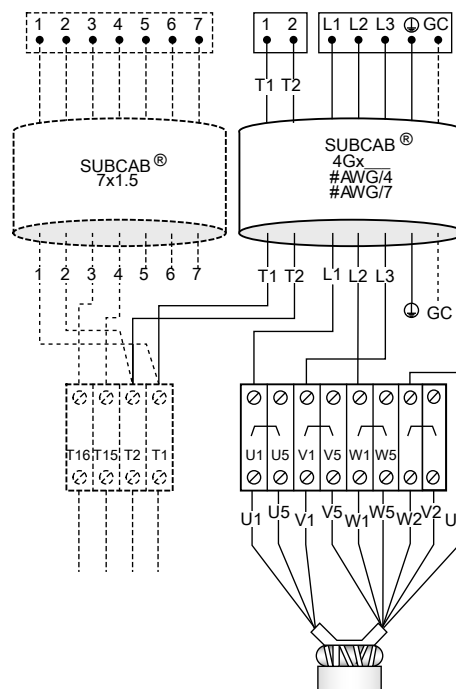


Кабели SUBCAB 4GX / SUBCAB AWG, только для частоты 60 Гц, 9 выводов статора, последовательное и параллельное соединение звездой

Последовательное соединение звездой (460 В)



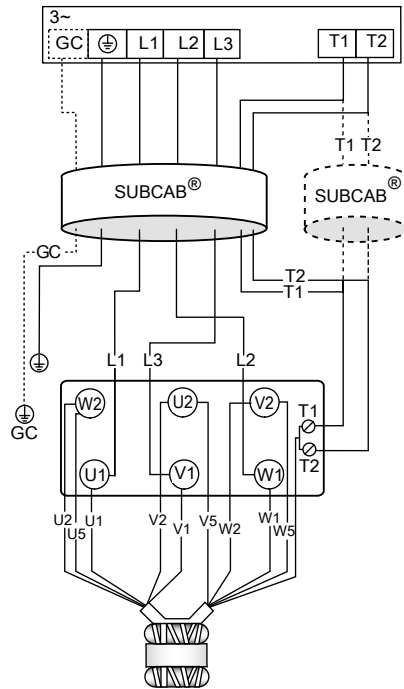
Параллельное соединение звездой (230 В)



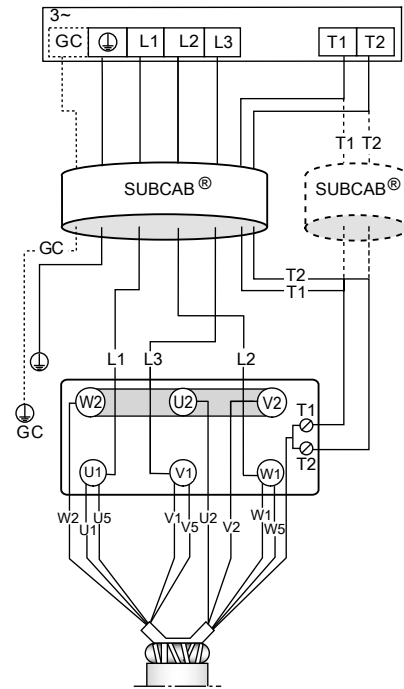
Выводы статора W2, U2 и V2 соединяются друг с другом на клемме.

Кабели **SUBCAB 4GX / SUBCAB AWG**, только для частоты **60 Гц**, **9** выводов статора, последовательное и параллельное соединение звездой

Последовательное соединение звездой (460 В)



Параллельное соединение звездой (230 В)

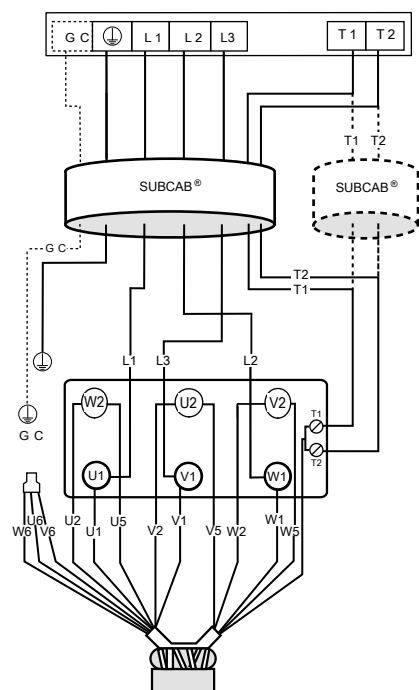


Выводы статора **W2, U2 и V2** соединяются друг с другом на клеммной колодке.

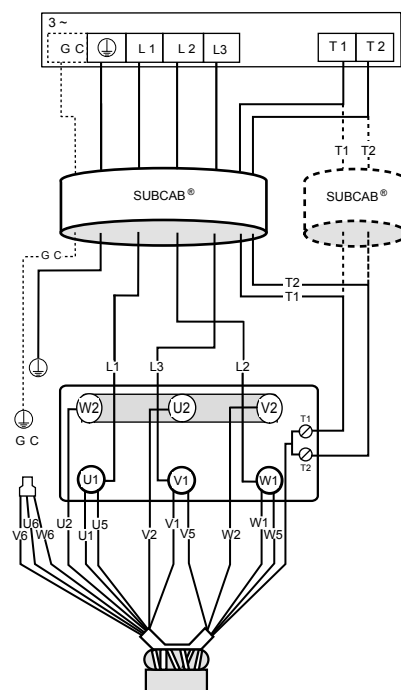
Кабели **SUBCAB 4GX / SUBCAB AWG**, только для частоты **60 Гц**, **12** выводов статора, последовательное и параллельное соединение звездой

Выводы статора **W6, U6 и V6** соединяются друг с другом внутри изолированного соединения встык.

Последовательное соединение звездой (460 В)

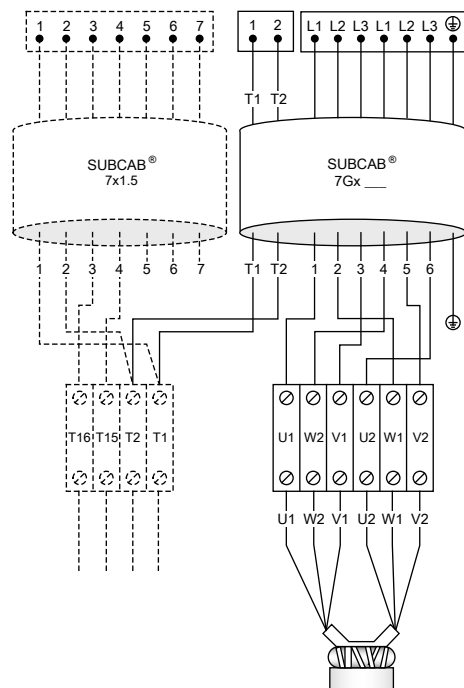


Параллельное соединение звездой (230 В)

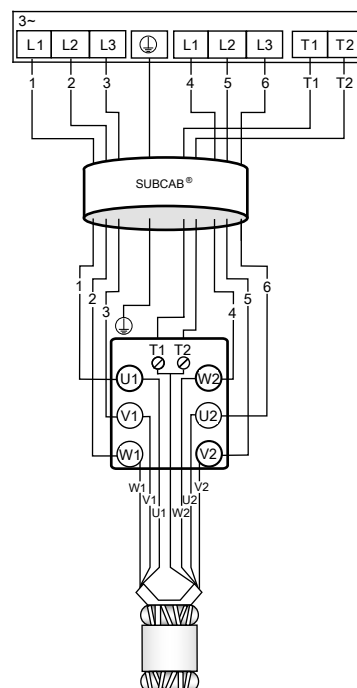


Кабель SUBCAB 7GX, 6 выводов статора, соединение звездой/треугольником (клеммная колодка)

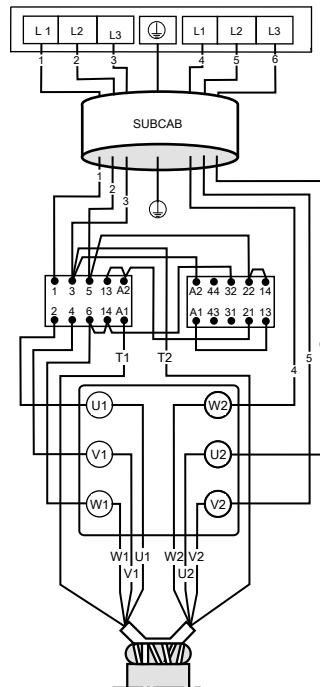
Вариант 1



Вариант 2



Кабель SUBCAB 7GX, 6 выводов статора, соединение звездой/треугольником (клеммная колодка и контакторный блок)



Проверка вращения рабочего колеса



ПРЕДУПРЕЖДЕНИЕ:

Пусковой толчок может иметь значительную силу.

Проверяйте направление вращения после каждого переподключения кабеля, а также сбоя фазы или питания в целом.

1. Включите двигатель.
2. Отключите двигатель.
3. Убедитесь, что рабочее колесо вращается в правильном направлении.

Правильное направление – по часовой стрелке, если смотреть на насос сверху. При запуске насос действует в направлении, обратном вращению рабочего колеса.

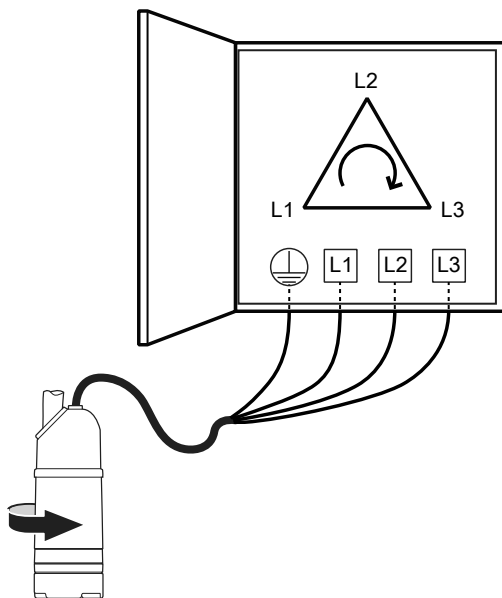


Рис. 3: Включите насос

4. Если рабочее колесо вращается не в том направлении, выполните следующие действия:
 - Если двигатель трехфазный, поменяйте местами два фазовых провода и повторите действия, начиная с шага 1.

У трехфазных двигателей с внешними стартерами или без встроенной защиты фазы нужно менять на выходном терминале стартера.

Эксплуатация

Меры предосторожности

- Эксплуатация насоса без защитных устройств строго запрещена.
- Эксплуатация насоса при перекрытом нагнетательном клапане строго запрещена.
- Следует проверить наличие и функционирование всех защитных устройств.
- Следует обеспечить свободный проход для эвакуации.
- Самостоятельное выполнение работ одним человеком запрещено.
- При использовании автоматического устройства регулировки уровня и/или внутреннего контактора существует опасность внезапного запуска.

Безопасное расстояние от влажных участков



Опасность поражения электрическим током:

Опасность удара током при перекачке или смешивании вблизи озер, пристаней, пляжей, прудов, фонтанов и т.д. Необходимое для обеспечения безопасности расстояние - не менее 20 м (65 футов). между человеком и изделием при перекачке или смешивании жидкости.



Опасность поражения электрическим током:

Опасность удара током. Насос не проверялся в плавательных бассейнах. При использовании в бассейнах применяются особые нормы обеспечения безопасности.

Уровень шума

ПРИМЕЧАНИЕ:

Уровень шума данного изделия не превышает 70 дБ. Но при некоторых вариантах установки и в отдельных точках графика производительности данный уровень может превышать. Необходимо соблюдать требования к уровню шума в месте установки насоса. Несоблюдение данного условия может привести к потере слуха персоналом или к нарушению действующего законодательства.

Пуск насоса



ПРЕДУПРЕЖДЕНИЕ:

- При необходимости выполнения работ по техобслуживанию насоса убедитесь в том, что насос отключен от источника питания и подача энергии невозможна.
- Убедитесь в отсутствии риска раскачивания или падения насоса, которые могут привести к производственным травмам и повреждению имущества.
- В некоторых случаях насос и окружающая жидкость могут иметь высокую температуру. Учитывайте риск ожогов.
- Не допускайте нахождения людей вблизи насоса при запуске установки. Произойдет рывок насоса в направлении, противоположном вращению рабочего колеса.

ПРИМЕЧАНИЕ:

Проверьте правильность направления вращения рабочего колеса. Дополнительные сведения см. в разделе "Проверка вращения рабочего колеса".

1. Проверьте уровень масла в масляном узле.

2. Удалите предохранители или разомкните автоматический выключатель и проверьте, что рабочее колесо вращается свободно.
3. Убедитесь в том, что оборудование для мониторинга(при его наличии) исправно.
4. Убедитесь, что рабочее колесо вращается правильно.
5. Запустите насос.

Очистка насоса

После эксплуатации в очень грязной воде насос необходимо очистить. Если глина, цемент или аналогичная грязь останется внутри насоса, то это может привести к засорению рабочего колеса и уплотнения и воспрепятствовать нормальной работе насоса.

В течение некоторого времени оставьте насос работать в чистой воде или промойте его через выпускной трубопровод.

Техническое обслуживание

Меры предосторожности



ПРЕДУПРЕЖДЕНИЕ:

- При работе с насосом соблюдайте требования техники безопасности. См [Подготовка и техника безопасности](#) (стр. 3).
- Перед установкой или техобслуживанием насоса следует отключить и заблокировать подачу электропитания.
- Убедитесь в отсутствии риска раскачивания или падения насоса, которые могут привести к производственным травмам и повреждению имущества.
- Перед выполнением работ по техническому обслуживанию насоса установку следует тщательно промыть водой.
- После демонтажа элементы следует прополоскать в воде.

Убедитесь, что вы выполняете все нижеперечисленные требования:

- Перед выполнением сварочных работ или использованием электрических ручных инструментов следует убедиться в отсутствии опасности взрыва.
- Перед работой с насосом и его элементами необходимо дождаться их остывания.
- Убедитесь в том, что изделие и его компоненты были тщательно очищены.
- Если система находится под давлением, открывать выпускные или продувочные клапаны и пробки запрещено. Перед демонтажем насоса, снятием заглушек или отсоединением трубопроводов необходимо отключить насос от системы и сбросить давление.

Руководство по техническому обслуживанию

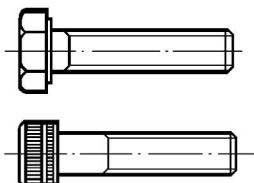
Во время технического обслуживания и перед повторной сборкой необходимо выполнить следующие действия:

- Тщательно очистите все детали, особенно канавки под уплотнительное кольцо.
- Замените все уплотнительные кольца, прокладки и уплотнительные прокладки.
- Смазывайте все пружины, винты и уплотнительные кольца консистентной смазкой.

Во время повторной сборки проверьте соответствие индексных меток.

Значения крутящего момента затяжки

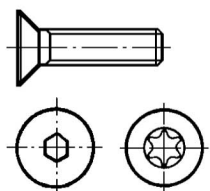
Винты и гайки



Нержавеющая сталь, А2 и А4											
Класс прочности	M4	M5	M6	M8	M10	M12	M16	M20	M24	M30	

Крутящий момент, Нм	70 +80	2,7 (2)	5,4 (4)	9,3 (6,9)	22 (16)	44 (32)	76 (56)	187 (138)	364 (268)	629 (464)	1240 (915)
Углеродистая сталь и легированная сталь											
Крутящий момент, Нм	8,8	2,9 (2,1)	5,7 (4,2)	9,8 (7,2)	24 (18)	47 (35)	81(60)	194 (143)	385 (285)	665 (490)	1310 (966)
	10,9	4,0 (2,9)	8,1 (6)	14 (10,3)	33 (24,3)	65 (48)	114 (84)	277 (204)	541 (399)	935 (689)	1840 (1357)
	12,9	4,9 (3,6)	9,7 (7,2)	17 (12,5)	40 (30)	79 (58)	136 (100)	333 (245)	649 (480)	1120 (825)	2210 (1630)

Винты с потайной головкой



Нержавеющая сталь, А2 и А4										
	Класс прочности	M4	M5	M6	M8	M10	M12	M16	M20	M24
Крутящий момент, Нм	70 +80 ¹	1,2 (0,9)	2,7 (2)	5,4 (4)	9,3 (6,9)	22 (16)	44 (32)	76 (56)	120 (88)	187 (138)
Углеродистая сталь и легированная сталь										
Крутящий момент, Нм	8,8	2,3 (1,7)	4,6 (3,4)	7,8 (5,8)	19 (14)	38 (28)	65 (48)	158 (116)	308 (228)	532 (392)
	10,9	3,2 (2,4)	6,5 (4,8)	11(8)	26 (19)	52 (38)	91 (67)	222 (164)	433 (320)	748 (552)
	12,9	3,9 (2,9)	7,8 (5,8)	14 (10,3)	32 (23,6)	63 (46)	109 (80)	266 (196)	519 (383)	896 (661)

Техническое обслуживание

Для обеспечения стабильной работы и продолжительного срока службы рекомендуется регулярно осматривать насос и производить техническое обслуживание.

Виды обслуживания	Цель	Периодичность осмотров
Осмотр	Предотвращение сбоев и выхода изделия из строя. Меры обеспечения эффективной и надежной работы насоса определяются для каждого отдельного применения. К подобным мерам могут относиться балансировка рабочего колеса, контроль замены компенсационных деталей, проверка цинковых анодов и статора.	Два раза в год

¹ Класс прочности 70 – это крутящий момент, соответствующий классу 80.

Виды обслуживания	Цель	Периодичность осмотров
Капитальный ремонт	Обеспечение длительного срока службы изделия. Включает замену основных компонентов и выполнение процедур, относящихся к осмотру изделия.	Ежегодно в нормальных условиях эксплуатации

ПРИМЕЧАНИЕ:

Возможно, понадобится сократить периоды между техосмотрами в случае тяжелых рабочих условий, например при использовании абразивных и коррозионных рабочих жидкостей, а также если температура среды (жидкости) превышает 40°C.

Осмотр

Для обеспечения стабильной работы и продолжительного срока службы рекомендуется регулярно осматривать насос и производить техническое обслуживание.

Компонент	Рекомендуемые действия
Видимые детали насоса и установки	<ol style="list-style-type: none"> 1. Убедитесь, что все винты, болты и гайки затянуты надлежащим образом. 2. Проверьте состояние подъемных рукояток, рым-болтов, тросов, цепей и канатов. 3. Убедитесь в отсутствии изношенных или поврежденных деталей. 4. В случае необходимости произведите регулировку и/или замену.
Трубы, вентили и другое внешнее оборудование	<ol style="list-style-type: none"> 1. Убедитесь в отсутствии изношенных или поврежденных деталей. 2. В случае необходимости произведите регулировку и/или замену.
Кожух и рабочее колесо насоса.	<ol style="list-style-type: none"> 1. Убедитесь в отсутствии изношенных или поврежденных деталей. 2. В случае необходимости произведите регулировку и/или замену. <p>Износ рабочего колеса или связанных с ним деталей приводит к необходимости точной регулировки рабочего колеса или замены изношенных деталей. См Замена рабочего колеса (стр. 38).</p>
Масло	<p>Для проверки состава водно-масляной смеси выполните следующие действия:</p> <ol style="list-style-type: none"> 1. Вставьте трубу или шланг внутрь отверстия для масла. 2. Закройте верхний конец трубы.

Компонент	Рекомендуемые действия
	<ol style="list-style-type: none"> 3. Возьмите пробу масла с нижней точки системы смазки. (Можно перепутать воздушно-масляную смесь с водно-масляной смесью.) 4. Если смесь содержит слишком большое количество воды, иными словами, она сильно эмульгирована водой (кремовая консистенция), или имеется осажденная вода в донной части системы, замените масло. См. <i>Замена масла</i> (стр. 36). Проведите повторную проверку через неделю после замены масла.
Ввод кабеля	<ol style="list-style-type: none"> 1. Соблюдайте следующие правила: <ul style="list-style-type: none"> • Зажимы кабеля должны быть надлежащим образом затянуты. • Ввод кабеля должен быть прочно затянут и находиться в крайнем нижнем положении. • Уплотнительная втулка и шайбы должны соответствовать наружному диаметру кабелей. 2. Отрежьте часть кабеля, чтобы уплотнительная втулка охватывала новый участок кабеля. 3. В случае необходимости замените уплотнительную втулку.
Смотровая камера ²	<ol style="list-style-type: none"> 1. Слейте всю жидкость. 2. Если внутри кожуха статора находится вода, выполните следующие действия: <ol style="list-style-type: none"> a. Проверьте правильность затяжки контрольного винта. b. Убедитесь, что уплотнительное кольцо не повреждено. c. Убедитесь в отсутствии утечек через ввод кабеля. 3. Если в смотровой камере находится масло, убедитесь в том, что не повреждено механическое уплотнение. В случае необходимости обратитесь в авторизованную мастерскую техобслуживания.
Кабель	<ol style="list-style-type: none"> 1. Если наружная оболочка повреждена, замените кабель. 2. Убедитесь в том, что кабели не имеют резких изгибов и не зацемялены.
Система охлаждения	Произведите очистку и промойте систему водой, если прохождение потока частично ограничено.
Датчики уровня и другое сенсорное оборудование	<ol style="list-style-type: none"> 1. Проверьте функциональность. 2. Отремонтируйте или замените все поврежденное оборудование. 3. Произведите очистку и регулировку оборудования.
Пусковое устройство	<ol style="list-style-type: none"> 1. Проверьте состояние и функционирование. 2. В случае необходимости обратитесь к электрику.

² Независимо от отдельных применений осмотр смотровой камеры следует проводить не реже, чем осмотры, осуществляемые при работе насоса в нормальных рабочих условиях при температуре среды (жидкости) меньше 40°C.

Компонент	Рекомендуемые действия
Сопротивление изоляции статора	<ol style="list-style-type: none"> Измерьте величину сопротивления между следующими точками: <ul style="list-style-type: none"> фаза-фаза на статоре фаза-заземление Сопротивление изоляции должно превышать 1 мегаом. Для проверки сопротивления используйте мегомметр, рассчитанный на 1000 В постоянного тока. Если измеренное значение меньше, чем 1 мегаом, обратитесь в авторизованную мастерскую техобслуживания.

Капитальный ремонт

Капитальный ремонт должен включать в себя указанные ниже действия в дополнение к операциям осмотра насоса.

Компонент	Рекомендуемые действия
Главный и опорный подшипники	Замените новыми подшипниками.
Торцевое уплотнение	Замените новыми уплотнениями.

Замена масла

Рекомендуется использовать парафиновое масло с вязкостью, близкой к вязкости ISO VG32. Насос поставляется именно с этим типом масла. В тех областях применения, где ядовитые свойства вызывают меньше опасения, можно использовать минеральное масло, вязкость которого не превышает вязкости ISO VG32.

Слив масла

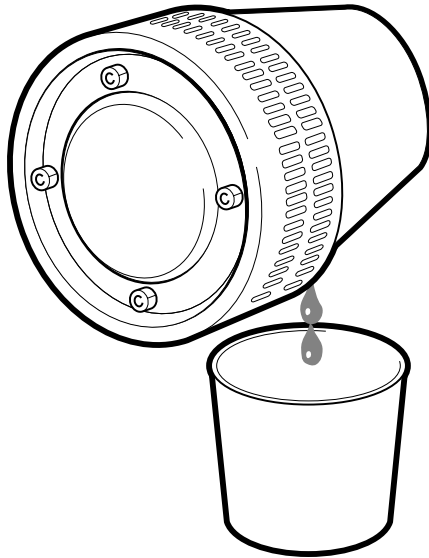
- Положите насос набок.
Зафиксируйте насос при помощи опор, чтобы предотвратить его опрокидывание.
- Выверните винт системы смазки.
Имеется два винта системы смазки. Для слива масла может использоваться любой из них, но эту операцию проще выполнять, когда вывернуты оба винта.



ПРЕДУПРЕЖДЕНИЕ:

Корпус системы смазки может находиться под давлением. Во избежание разбрызгивания масла пробку масляной камеры следует прикрывать тряпочкой.

- Поверните насос в такое положение, чтобы отверстие для слива масла оказалось внизу и слейте масло.

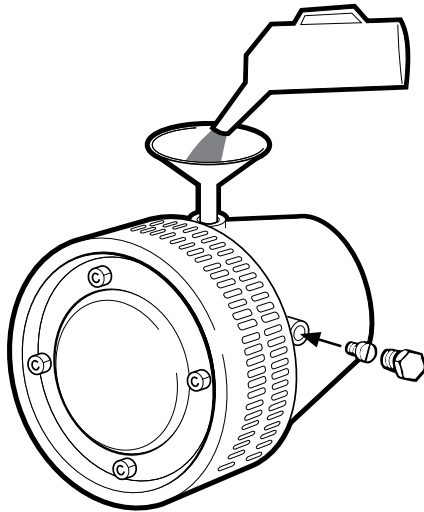


Пополнение масла

1. Замените уплотнительное кольцо винта системы смазки.
2. Вставьте один из винтов системы смазки на место и затяните его.
3. Разверните насос таким образом, чтобы отверстие системы смазки оказалось сверху и заполните систему новым маслом.

Количество для кода версии 181/051: 2 л (2,1 кварты)

Количество для кода версии 320/690: 1,7 л (1,8 кварты)



4. Вверните винт системы смазки на место и затяните его.
Рекомендуемый момент затяжки: 10-40 Нм (7,4-30 фунтов силы на фут).

Замена рабочего колеса

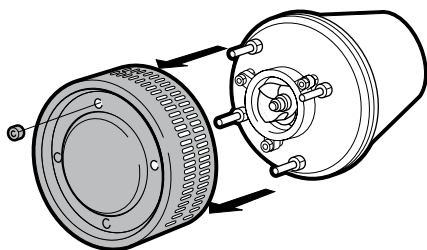
Демонтаж рабочего колеса



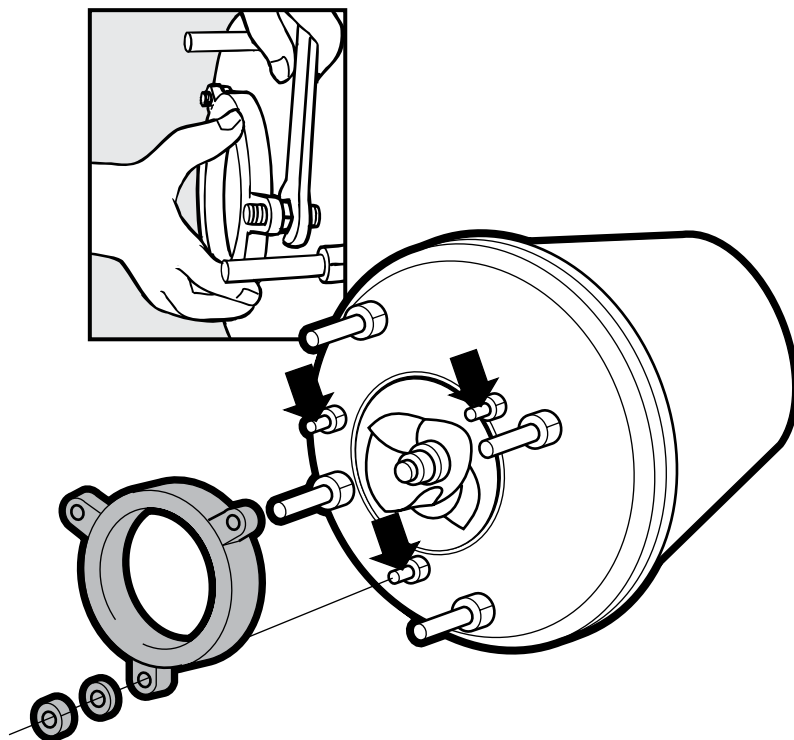
ПРЕДУПРЕЖДЕНИЕ:

Края изношенного рабочего колеса и/или корпуса насоса могут быть очень острыми. Обязательно надевайте защитные перчатки.

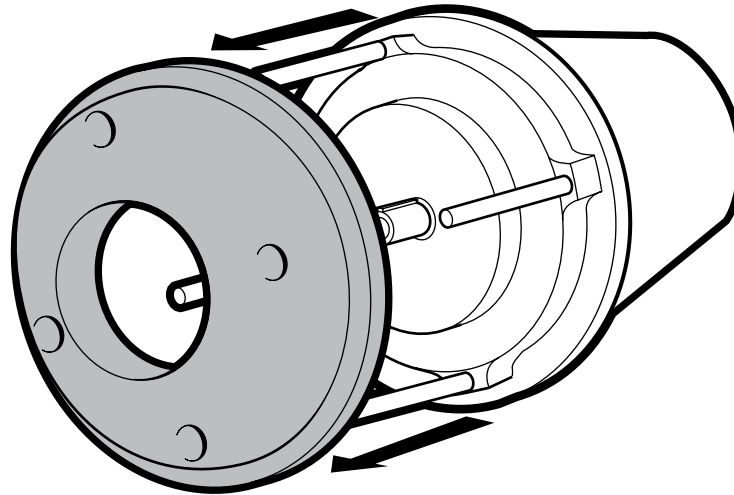
1. Положите насос набок.
 2. Снимите детали, показанные на рисунках.
- а) Открутите гайки и снимите фильтр.



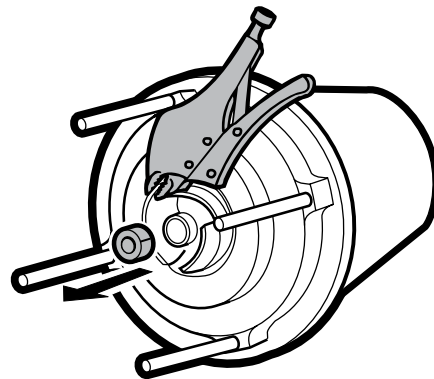
- б) Открутите гайки и снимите крышку заборника.



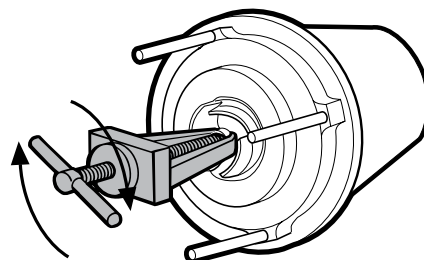
- с) Открутите гайки и снимите диффузор.



3. Снимите рабочее колесо:
 - а) Зафиксируйте рабочее колесо, чтобы предотвратить его вращение.
Используйте плоскогубцы, отвертку или аналогичный инструмент.
 - б) Выверните гайку рабочего колеса.



- с) Выньте рабочее колесо.
Используйте съемник крыльчатки или аккуратно подденьте рабочее колесо при помощи двух прочных отверток или стержней.



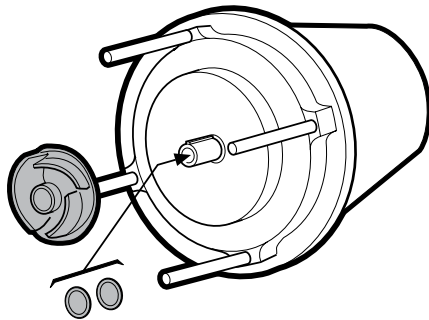
4. Если необходимо заменить диффузор, сначала следует слить масло.
5. Снимите штифты и диффузор.

Монтаж рабочего колеса

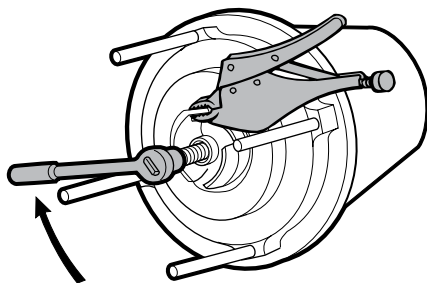
Перед выполнением этой операции убедитесь, что верхний диффузор установлен правильно.

1. Подготовьте вал:
 - а) Отполируйте неровности тонкой наждачной бумагой.
Конец вала должен быть чистым и гладким.
 - б) Смажьте конец вала.

- c) Установите шпонку рабочего колеса в шпоночный паз вала.
- d) Установите на вал необходимое количество регулировочных шайб.

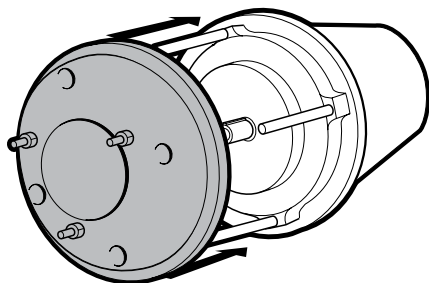


- 2. Установка рабочего колеса:
 - a) Насадите рабочее колесо на вал.
 - b) Зафиксируйте рабочее колесо, чтобы предотвратить его вращение. Используйте плоскогубцы, отвертку или аналогичный инструмент.
 - c) Затяните гайку рабочего колеса.
Рекомендуемый момент затяжки: 60 Нм (44 фунта силы на фут).

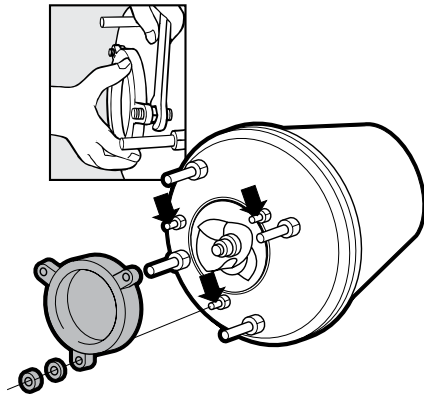


После затягивания рабочего колеса его зазор должен быть минимальным. Для регулировки зазора используйте регулировочные шайбы.

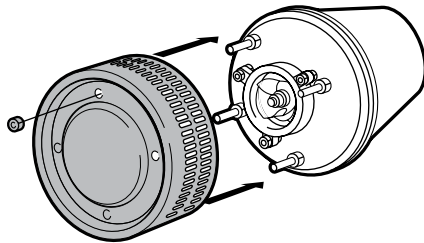
- 3. Убедитесь в свободном вращении рабочего колеса.
- 4. Установите нижний диффузор.



- 5. Установите крышку заборника насоса:
 - a) Прижмите крышку заборника к рабочему колесу.
После затягивания рабочего колеса его зазор должен быть минимальным. Для регулировки зазора используйте внутренние гайки.
 - b) Установите на шпильки гайки. Равномерно затяните все гайки.



6. Убедитесь в свободном вращении рабочего колеса.
7. Установите фильтр.



Чтобы насос обеспечивал максимальную подачу, рабочее колесо необходимо периодически регулировать.

Устранение неисправностей

Введение

При устранении неисправностей соблюдайте следующие правила:

- Обесточьте устройство. Если же выполняется работа, требующая наличия напряжения (например, проверка проводимости), этого делать не нужно.
- Убедитесь в отсутствии людей в непосредственной близости к устройству во время переподключения источника электрического питания.
- При устранении неисправностей электрооборудования используйте следующие инструменты и принадлежности:
 - Универсальный измерительный прибор
 - Лампа для нахождения места повреждения (прибор для контроля целостности цепей)
 - Схема проводки

Насос не запускается



ПРЕДУПРЕЖДЕНИЕ:

Перед началом операций технического обслуживания следует обесточить насос и заблокировать подачу электрической энергии. Несоблюдение этого правила может привести к смертельному исходу или тяжелой травме.

ПРИМЕЧАНИЕ:

Не допускайте повторного принудительного замыкания защитного устройства двигателя после срабатывания такого устройства. Несоблюдение этого правила может привести к повреждению оборудования.

Причина	Устранение
Сработал сигнал тревоги на панели управления.	<p>Убедитесь в том, что</p> <ul style="list-style-type: none"> • Рабочее колесо вращается свободно и плавно. • Датчик не выдает сигнал тревоги. • Защита от перегрузок сброшена. <p>Если проблема не исчезнет: Обратитесь в сервисный центр местного представительства компании Xylem.</p>
Насос не запускается автоматически, но может быть запущен вручную.	<p>Убедитесь в том, что</p> <ul style="list-style-type: none"> • Уровневый регулятор пуска исправен. Очистите его или при необходимости замените. • Все подключения исправны. • Реле и обмотки контакторов не повреждены. • Переключатель управления (ручное/автоматическое) корректно срабатывает в обоих положениях. <p>Проверьте цепь и функции управления.</p>
Отсутствует напряжение.	<p>Убедитесь в том, что</p> <ul style="list-style-type: none"> • Главный выключатель включен. • На пусковое оборудование подается управляющее напряжение. • Плавкие предохранители исправны.

Причина	Устранение
	<ul style="list-style-type: none"> • Присутствует напряжение на всех фазах питающей линии. • Все плавкие предохранители сохраняют номинальную мощность и надежно закреплены в держателях. • Защита от перегрузок сброшена. • Кабель двигателя не поврежден.
Рабочее колесо заклинило.	<p>Очистите:</p> <ul style="list-style-type: none"> • Рабочее колесо • Колодец, чтобы предотвратить повторное засорение рабочего колеса.

Если неисправность не удастся устранить, обратитесь в местную мастерскую техобслуживания компании **Xylem**. При обращении в **Xylem** указывайте серийный номер насоса, который обозначен в *Описание изделия* (стр. 13)

Насос не останавливается при работе с датчиком уровня



ПРЕДУПРЕЖДЕНИЕ:

Перед началом операций технического обслуживания следует обесточить насос и заблокировать подачу электрической энергии. Несоблюдение этого правила может привести к смертельному исходу или тяжелой травме.

Причина	Устранение
Насос не может опорожнить колодец до уровня останова.	<p>Убедитесь в том, что</p> <ul style="list-style-type: none"> • Нет утечек в трубопроводах и соединениях. • Рабочее колесо не засорено. • Обратные клапаны исправны. • Насос обеспечивает достаточную подачу. Дополнительные сведения: Обратитесь в сервисный центр местного представительства компании Xylem.
Неисправность в системе регулирования уровней.	<ul style="list-style-type: none"> • Очистите уровневые регуляторы. • Проверьте работу уровневых регуляторов. • Проверьте контактор и цепь управления. • Замените неисправные детали.
Низкий уровень останова.	Отрегулируйте уровень останова.

Если неисправность не удастся устранить, обратитесь в местную мастерскую техобслуживания компании **Xylem**. При обращении в **Xylem** указывайте серийный номер насоса, который обозначен в *Описание изделия* (стр. 13)

Насос самопроизвольно запускается, останавливается и снова запускается в быстрой последовательности

Причина	Устранение
Насос запускается вследствие противотока, который снова заполняет колодец до уровня пуска.	Убедитесь в том, что

Причина	Устранение
	<ul style="list-style-type: none"> • Расстояние между уровнями пуска и останова не слишком маленькое. • Обратный клапан(ы) исправен (исправны). • Обратный клапан расположен на трубопроводе не слишком далеко.
Неисправность функции самоблокировки контактора.	<p>Проверьте:</p> <ul style="list-style-type: none"> • Подключения контактора. • Напряжение цепи управления относительно номинального напряжения на выводах обмотки статора. • Функционирование регулятора уровня останова. • Падение напряжения в линии при пусковом скачке может привести к неисправности функции самоблокировки контактора.

Если неисправность не удастся устранить, обратитесь в местную мастерскую техобслуживания компании Xylem. При обращении в Xylem указывайте серийный номер насоса, который обозначен в *Описание изделия* (стр. 13)

Насос запускается, но срабатывает защита двигателя



ПРЕДУПРЕЖДЕНИЕ:

Перед началом операций технического обслуживания следует обесточить насос и заблокировать подачу электрической энергии. Несоблюдение этого правила может привести к смертельному исходу или тяжелой травме.

ПРИМЕЧАНИЕ:

Не допускайте повторного принудительного замыкания защитного устройства двигателя после срабатывания такого устройства. Несоблюдение этого правила может привести к повреждению оборудования.

Причина	Устранение
Слишком низкая уставка защиты двигателя.	Установите защиту двигателя согласно табличке технических данных и, если применимо, схеме проводки.
При вращении рукой рабочее колесо проворачивается с трудом.	<ul style="list-style-type: none"> • Очистите рабочее колесо. • Очистите колодец. • Убедитесь в том, что рабочее колесо надлежащим образом отрегулировано.
Пониженное напряжение блока привода на всех трех фазах.	<ul style="list-style-type: none"> • Проверьте плавкие предохранители. Замените перегоревшие плавкие предохранители. • Если же все плавкие предохранители исправны, обратитесь к квалифицированному электрику.
Фазный ток нестабилен или его значение слишком велико.	Обратитесь в сервисный центр местного представительства компании Xylem.

Причина	Устранение
Неисправна изоляция между фазами и землей в статоре.	<ol style="list-style-type: none"> Используйте измеритель изоляции. При измерении меггером 1000 В постоянного тока убедитесь в том, что сопротивление изоляции между фазами и между каждой фазой и землей более 5 МОм. Если изоляция менее: Обратитесь в сервисный центр местного представительства компании Xylem.
Высокая плотность перекачиваемой жидкости.	<p>Убедитесь, что максимальная плотность составляет 1100 кг/м³ (9,2 фунта/галлон США)</p> <ul style="list-style-type: none"> Замените рабочее колесо или Воспользуйтесь насосом подходящего типа. Обратитесь в сервисный центр местного представительства компании Xylem.
Температура окружающей среды превышает максимально допустимое значение.	Использование насоса в таких условиях запрещается.
Неисправность защиты от перегрузок.	Замените защиту от перегрузок.

Если неисправность не удастся устранить, обратитесь в местную мастерскую техобслуживания компании Xylem. При обращении в Xylem указывайте серийный номер насоса, который обозначен в *Описание изделия* (стр. 13)

Насос работает, но перекачивает слишком мало воды



ПРЕДУПРЕЖДЕНИЕ:

Перед началом операций технического обслуживания следует обесточить насос и заблокировать подачу электрической энергии. Несоблюдение этого правила может привести к смертельному исходу или тяжелой травме.

ПРИМЕЧАНИЕ:

Не допускайте повторного принудительного замыкания защитного устройства двигателя после срабатывания такого устройства. Несоблюдение этого правила может привести к повреждению оборудования.

Причина	Устранение
Рабочее колесо вращается в неправильном направлении.	<ul style="list-style-type: none"> Поменяйте местами две фазы (для 3-фазного двигателя). Для 1-фазного двигателя: Обратитесь в сервисный центр местного представительства компании Xylem.
Клапаны установлены в неправильное положение.	<ul style="list-style-type: none"> Исправьте положение клапанов. При необходимости замените клапаны. Убедитесь в том, что все клапаны установлены верно с учетом потока жидкой среды. Убедитесь в том, что клапаны открываются правильно.

Причина	Устранение
При вращении рукой рабочее колесо проворачивается с трудом.	<ul style="list-style-type: none"> • Очистите рабочее колесо. • Очистите колодец. • Убедитесь в том, что рабочее колесо надлежащим образом отрегулировано.
Трубопроводы засорены.	Очистите трубопроводы для обеспечения свободного потока жидкости.
Утечки в трубопроводах и соединениях.	Обнаружьте места утечек и уплотните их.
Рабочее колесо, насос и кожух имеют следы износа.	Замените изношенные элементы.
Низкий уровень жидкости.	<ul style="list-style-type: none"> • Убедитесь в том, что датчик уровня установлен правильно и исправен. • В зависимости от способа установки добавьте средство для заливки насоса, такое как обратный клапан всасывающей трубы.

Если неисправность не удастся устранить, обратитесь в местную мастерскую техобслуживания компании Xylem. При обращении в Xylem указывайте серийный номер насоса, который обозначен в *Описание изделия* (стр. 13)

Техническое руководство

Ограничения применения

Данные	Описание
Температура среды (жидкости)	максимальная температура 40°C (104°F)
Водородный показатель pH перекачиваемой среды (жидкости)	Код версии 051 и 181: 5-8 Код версии 320 и 690: 6-13
Плотность среды (жидкости)	Максимальная плотность: 1100 кг/м ³ (9,2 фунтовна галлон США)
Глубина погружения	20 м (65 футов)
Прочее	Прочие технические данные насоса (масса, ток, напряжение, мощность и частота вращения) приведены на табличке технических данных. Значение пускового тока указано в <i>Технические данные двигателя</i> (стр. 47). Для получения сведений о других областях применения обратитесь к ближайшему представителю компании Xylem.

Технические данные двигателя

Характеристика	Описание
Тип двигателя	Асинхронный двигатель с короткозамкнутым ротором
Частота	Код версии 181/320/690: 50 или 60 Гц Код версии 051: 60 Гц
Источник питания	3-фазный
Метод пуска	<ul style="list-style-type: none"> • Прямой пуск • Переключение со звезды на треугольник
Максимально возможное количество пусков в час	30 пусков в час, равномерно распределенных по времени
Код соответствия	IEC 60034-1
Колебания номинального напряжения при обеспечении номинальной выходной мощности	±10%
Колебания напряжения без перегрева	± 10 %, если не используется непрерывный режим при полной нагрузке
Допустимый небаланс напряжений	2 %

Характеристика	Описание
Класс изоляции статора	H (для 180°C)

Данные конкретных двигателей

Код версии **181: 3-фазный, 50 Гц**

Тип двигателя:

- 2 890 об/мин
- Номинальная выходная мощность 8,0 кВт (11 л.с.)

Напряжение (В)	Номинальный ток (А)	Пусковой ток (А)
220 (соединение треугольником)	27	200
230 (соединение треугольником)	27	211
380 (соединение треугольником)	16	113
380 (соединение звездой)	16	115
400 (соединение треугольником)	15	120
400 (соединение звездой)	15	122
415 (соединение треугольником)	15	113
440 (соединение треугольником)	15	121
500 (соединение треугольником)	12	98
525 (соединение треугольником)	12	104
550 (соединение треугольником)	11	80
660 (соединение звездой)	9.1	65
690 (соединение звездой)	8.9	69
1000 (соединение звездой)	6.2	49

Код версии **181: 3-фазный, 60 Гц**

Тип двигателя:

- 3 465 об/мин
- Номинальная выходная мощность 9,7 кВт (13 л.с.)

Напряжение (В)	Номинальный ток (А)	Пусковой ток (А)
208 (соединение треугольником)	35	247
220 (соединение треугольником)	33	264
220 (параллельное соединение звездой)	33	243
230 (соединение треугольником)	32	278

Напряжение (В)	Номинальный ток (А)	Пусковой ток (А)
230 (параллельное соединение звездой)	32	256
260 (соединение треугольником)	28	216
380 (соединение треугольником)	19	149
380 (соединение звездой)	19	152
400 (соединение звездой)	19	161
440 (соединение треугольником)	16	119
440 (соединение звездой)	16	121
440 (последовательное соединение звездой)	16	121
460 (соединение треугольником)	16	125
460 (соединение звездой)	16	128
460 (последовательное соединение звездой)	16	128
480 (соединение треугольником)	15	131
575 (соединение треугольником)	13	102
600 (соединение треугольником)	12	107
1100 (соединение звездой)	6.6	49

Код версии **320: 3-фазный, 50 Гц**

Тип двигателя:

- 2 890 об/мин
- Номинальная выходная мощность 8,0 кВт (11 л.с.)

Напряжение (В)	Номинальный ток (А)	Пусковой ток (А)
220 (соединение треугольником)	27	200
230 (соединение треугольником)	27	211
380 (соединение треугольником)	16	113
380 (соединение звездой)	16	115
400 (соединение треугольником)	15	120
400 (соединение звездой)	15	122
415 (соединение треугольником)	15	113
440 (соединение треугольником)	15	121
500 (соединение треугольником)	12	98

Напряжение (В)	Номинальный ток (А)	Пусковой ток (А)
525 (соединение треугольником)	12	104
550 (соединение треугольником)	11	80
660 (соединение звездой)	9.1	65
690 (соединение звездой)	8.9	69
1000 (соединение звездой)	6.2	49

Код версии **320: 3-фазный, 60 Гц**

Тип двигателя:

- 3 465 об/мин
- Номинальная выходная мощность 9,7 кВт (13 л.с.)

Напряжение (В)	Номинальный ток (А)	Пусковой ток (А)
220 (параллельное соединение звездой)	33	243
230 (параллельное соединение звездой)	32	256
260 (соединение треугольником)	28	216
380 (соединение треугольником)	19	149
440 (соединение треугольником)	16	119
440 (соединение звездой)	16	121
440 (последовательное соединение звездой)	16	121
460 (соединение треугольником)	16	125
460 (соединение звездой)	16	128
460 (последовательное соединение звездой)	16	128
575 (соединение треугольником)	13	102
600 (соединение треугольником)	12	107
1100 (соединение звездой)	6.6	49

Код версии **051: 3-фазный, 60 Гц**

Тип двигателя:

- 3 485 об/мин
- Номинальная выходная мощность 9,7 кВт (13 л.с.)

Напряжение (В)	Номинальный ток (А)	Пусковой ток (А)
460 (последовательное соединение звездой)	16	128
575 (соединение треугольником)	13	102
950 (соединение звездой)	7.5	56

Код версии **690: 3-фазный, 50 Гц**

Тип двигателя:

- 2 890 об/мин
- Номинальная выходная мощность 8,0 кВт (11 л.с.)

Напряжение (В)	Номинальный ток (А)	Пусковой ток (А)
230 (соединение треугольником)	27	211
380 (соединение треугольником)	16	113
400 (соединение треугольником)	15	120
400 (соединение звездой)	15	122
415 (соединение треугольником)	15	113
440 (соединение треугольником)	15	121
500 (соединение треугольником)	12	98
550 (соединение треугольником)	11	80
660 (соединение звездой)	9.1	65
690 (соединение звездой)	8.9	69
1000 (соединение звездой)	6.2	49

Код версии **690: 3-фазный, 60 Гц**

Тип двигателя:

- 3 465 об/мин
- Номинальная выходная мощность 9,7 кВт (13 л.с.)

Напряжение (В)	Номинальный ток (А)	Пусковой ток (А)
220 (параллельное соединение звездой)	33	243
230 (параллельное соединение звездой)	32	256
260 (соединение треугольником)	28	216
380 (соединение треугольником)	19	149
440 (соединение треугольником)	16	119
440 (соединение звездой)	16	121
440 (последовательное соединение звездой)	16	121
460 (соединение треугольником)	16	125
460 (соединение звездой)	16	128
460 (последовательное соединение звездой)	16	128
575 (соединение треугольником)	13	102

Напряжение (В)	Номинальный ток (А)	Пусковой ток (А)
600 (соединение треугольником)	12	107
1100 (соединение звездой)	6.6	49

Размеры и масса

Все размеры на рисунках приведены в миллиметрах, если не указано иное.

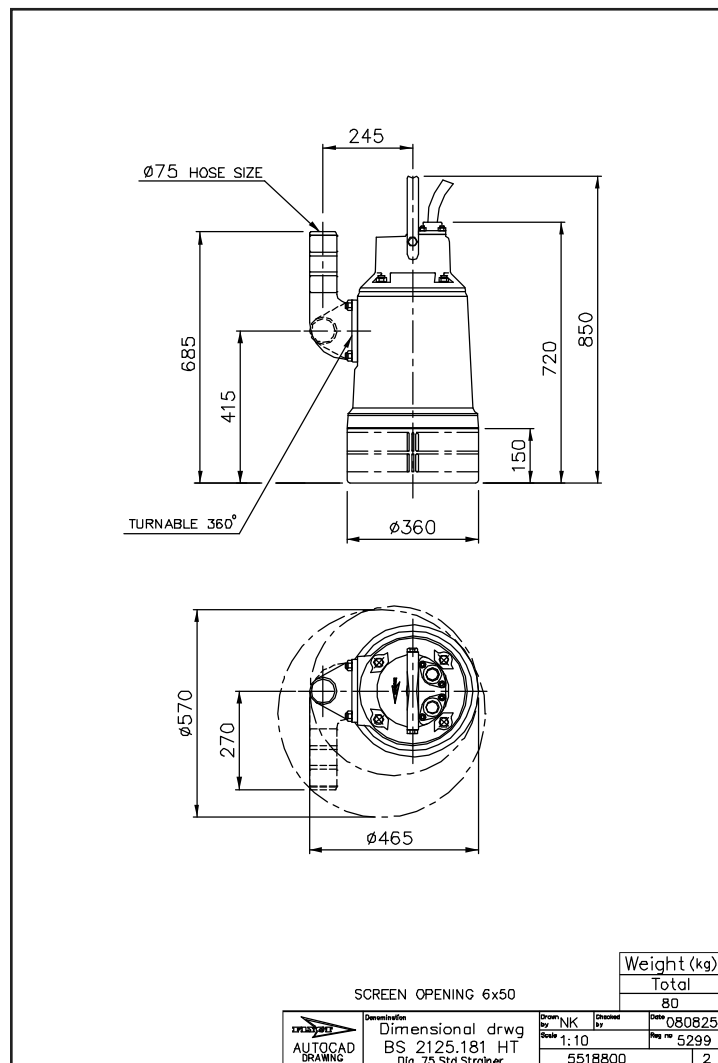


Рис. 4: Код версии: 181 HT

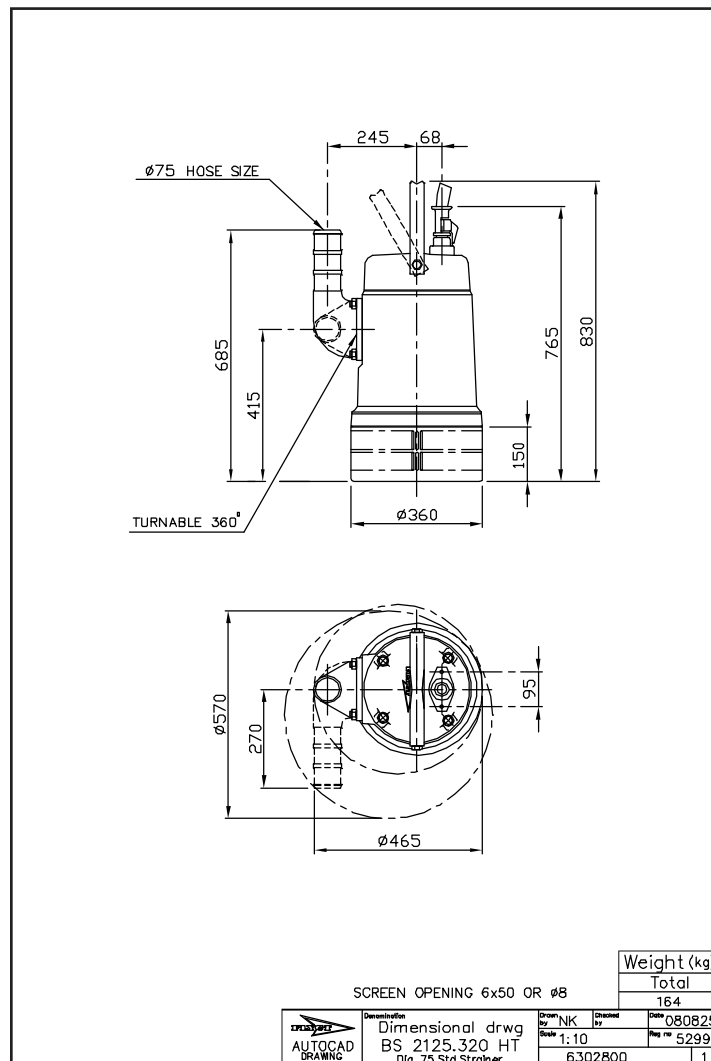


Рис. 5: Код версии: 320 HT

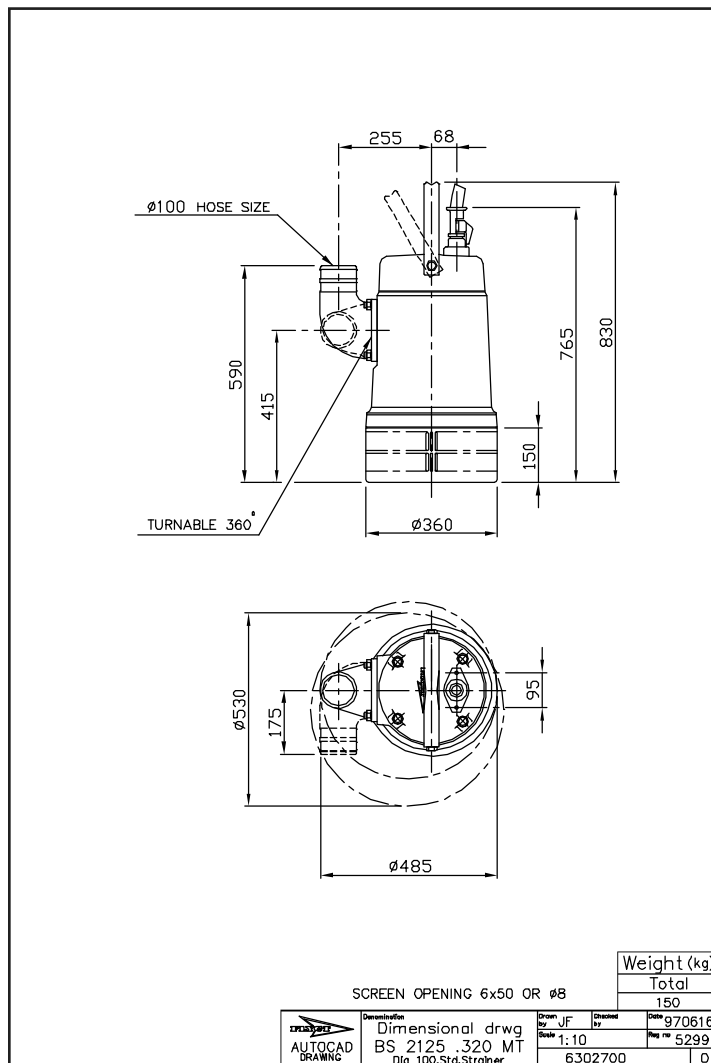


Рис. 6: Код версии: 320 MT

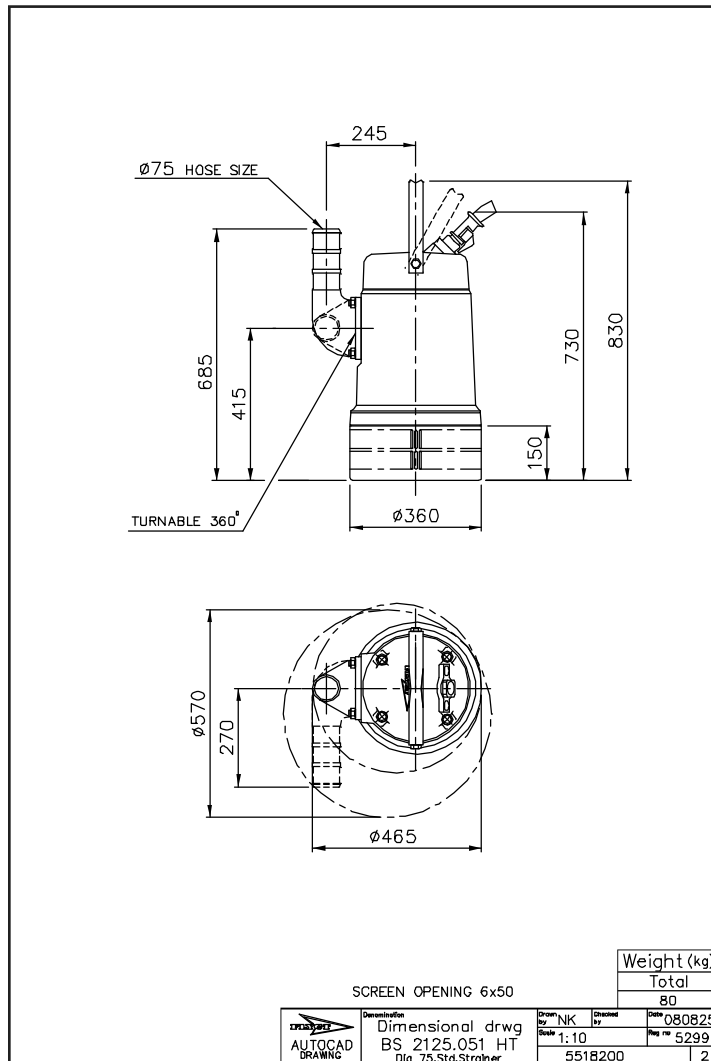


Рис. 7: Код версии: 051 HT

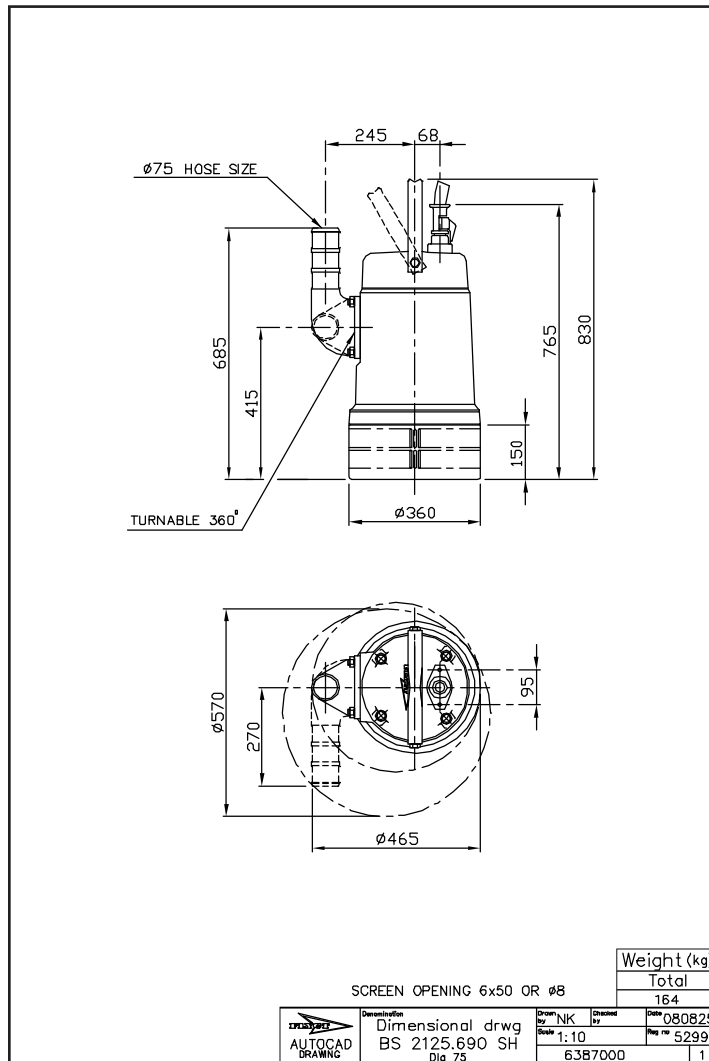


Рис. 8: Код версии: 690 SH

Кривые рабочих характеристик

Стандарт

Испытания насосов проведены в соответствии со стандартом ISO 9906, H1 уровень A.

2125.181

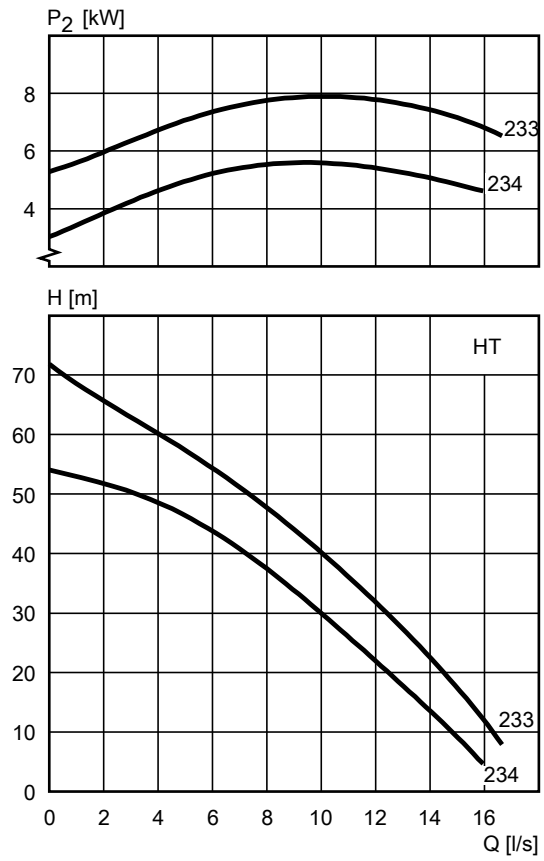


Рис. 9: 50 Гц

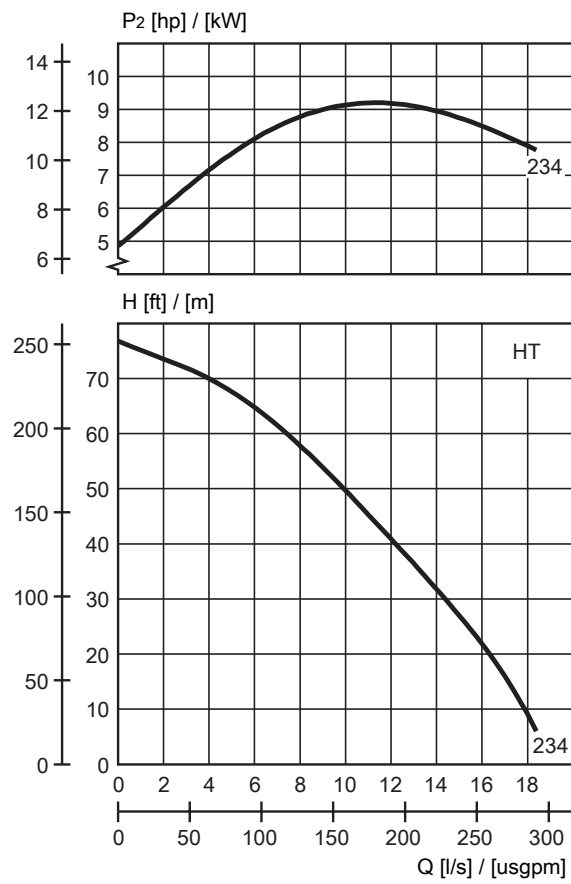


Рис. 10: 60 Гц

2125.320

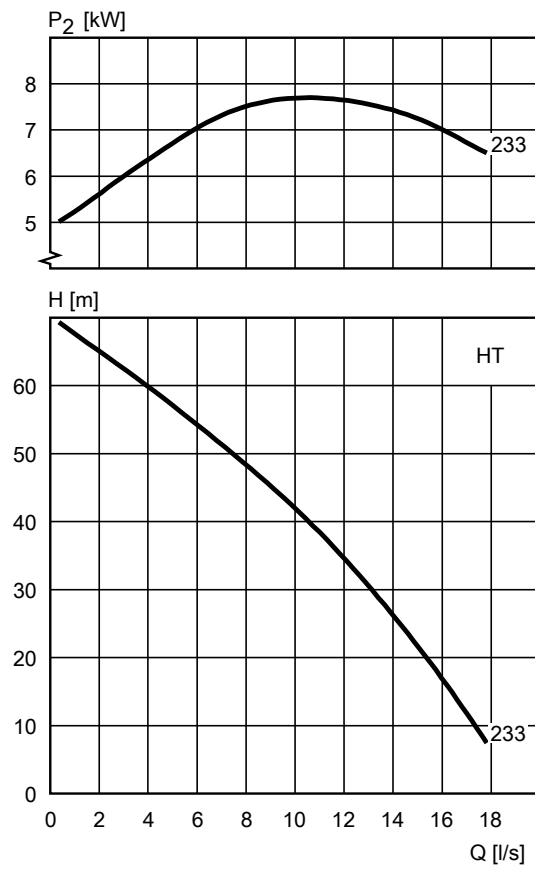


Рис. 11: HT, 50 Гц

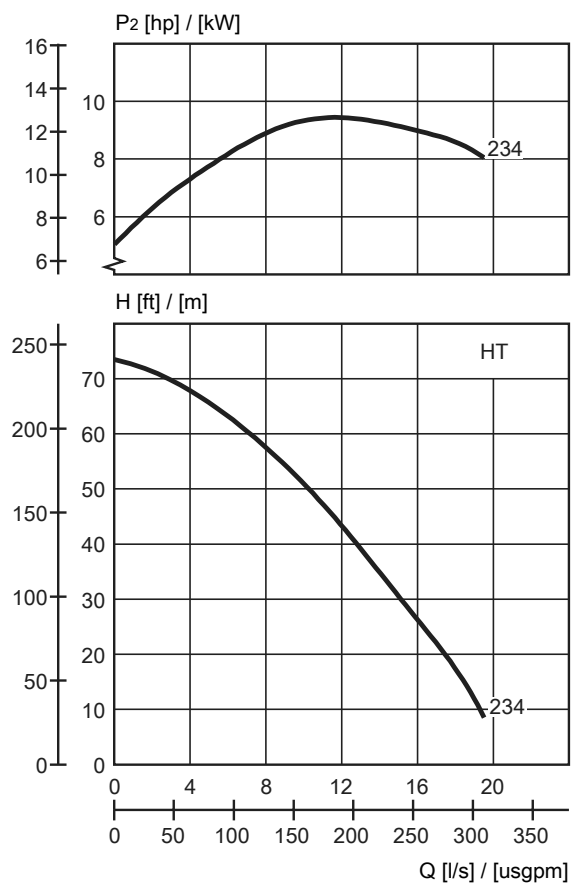


Рис. 12: HT, 60 ГЦ

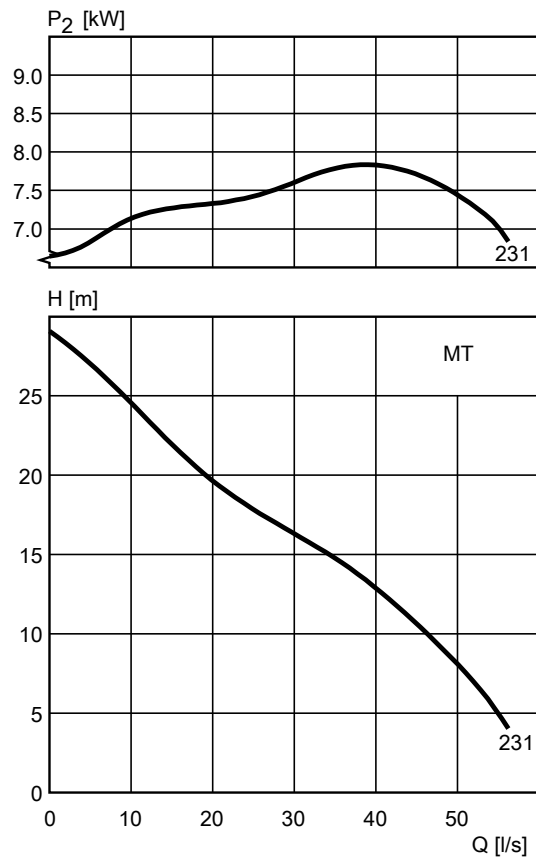


Рис. 13: МТ, 50 Гц

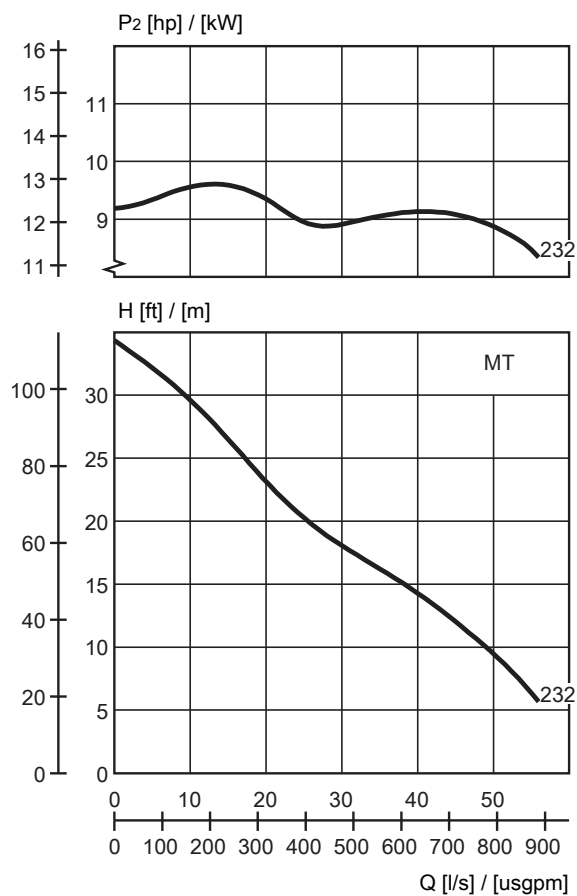


Рис. 14: МТ, 60 Гц

2125.690

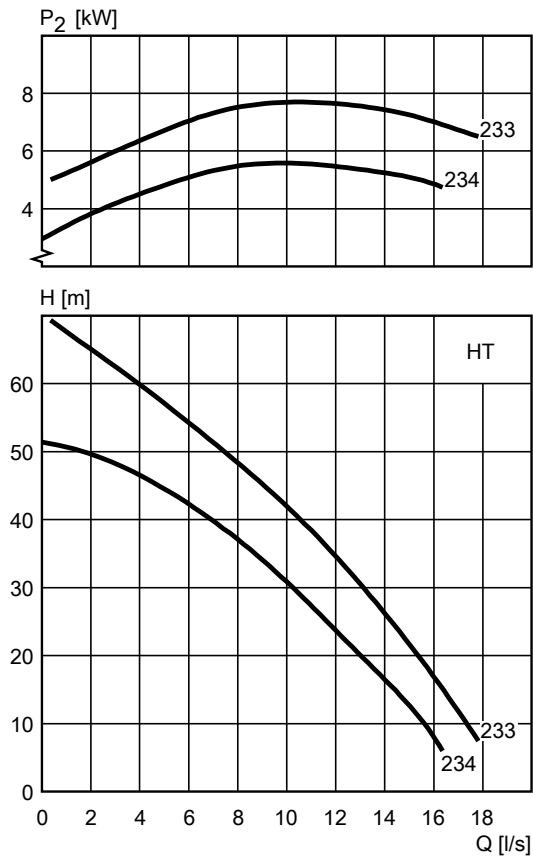


Рис. 15: НТ, 50 Гц

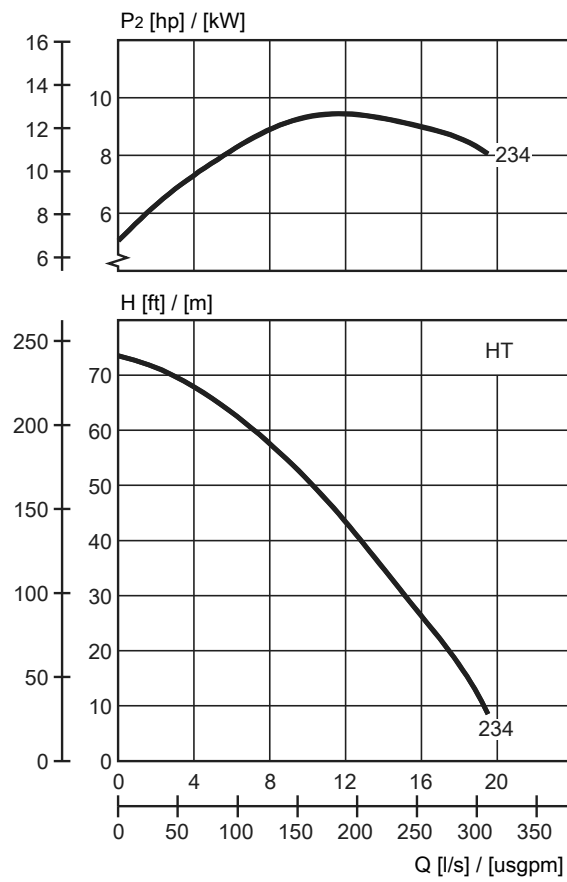


Рис. 16: HT, 60 Гц

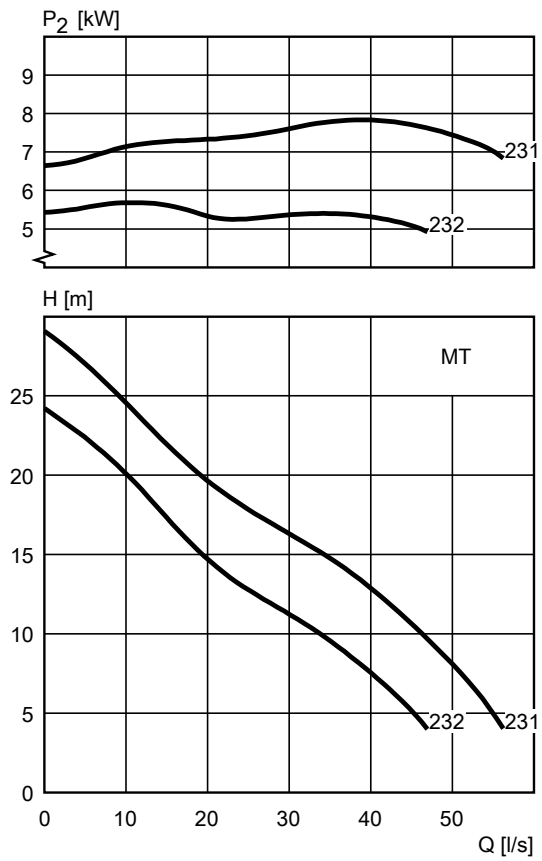


Рис. 17: МТ, 50 Гц

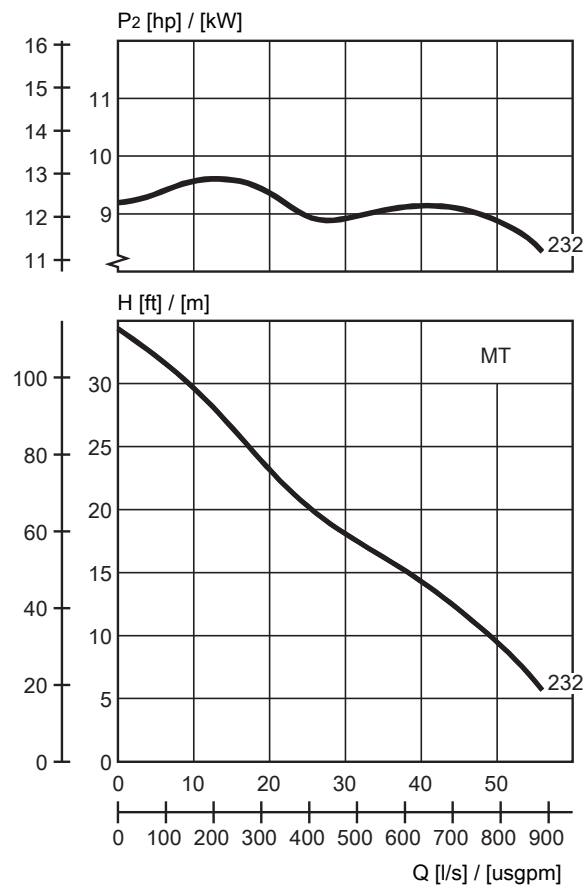


Рис. 18: MT, 60 Гц

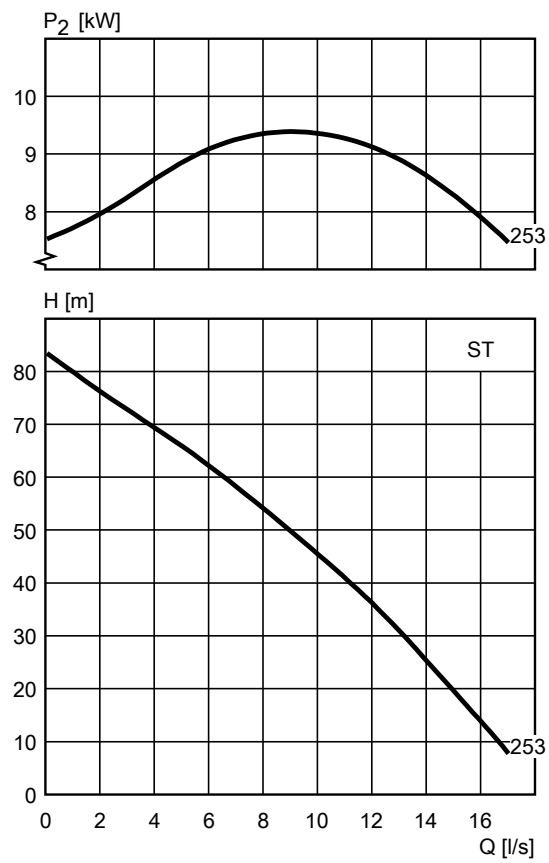


Рис. 19: ST

Xylem |'zīləm|

- 1) (ксилема) ткань растений, проводящая воду вверх от корней
- 2) компания, лидирующая на мировом рынке технологий обработки воды

Наша компания – это 12000 человек, которых объединяет единая цель: разработка инновационных решений для удовлетворения потребностей нашей планеты в воде. Центральным элементом нашей работы является разработка новых технологий, способных улучшить способы применения, хранения и дальнейшего повторного использования воды. Мы перемещаем, обрабатываем, анализируем и возвращаем воду в окружающую среду, а также помогаем людям эффективно использовать воду – в жилых домах, зданиях, на заводах и фермах. В более чем 150 странах мы имеем прочные продолжительные отношения с клиентами, которым известно наше действенное сочетание продукции лидирующих брендов и компетенции в отрасли, подкрепленное многолетней инновационной деятельностью.

Чтобы подробнее узнать о том, чем может помочь Xylem, посетите xyleminc.com.



Xylem Water Solutions AB
Gesällvägen 33
174 87 Sundbyberg
Sweden
Tel. +46-8-475 60 00
Fax +46-8-475 69 00
<http://tpi.xyleminc.com>

Последняя версия этого документа и подробная информация имеется на нашем веб-сайте

Язык оригинала инструкций – английский. Инструкции на других языках являются переводом.

© 2011 Xylem Inc