

# Circulateurs ECS domestiques Chauffage - Climatisation

**FPA  
FSA**

**R1**



## APPLICATIONS

> Circulation accélérée dans les boucles de distribution d'eau chaude sanitaire.

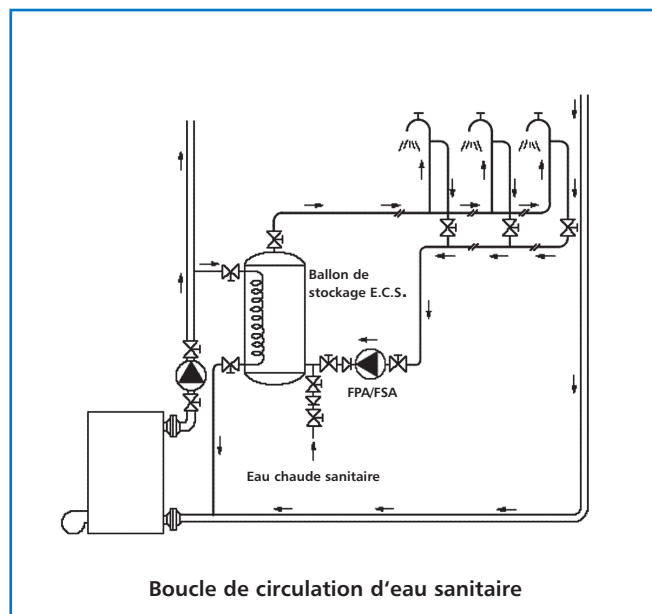
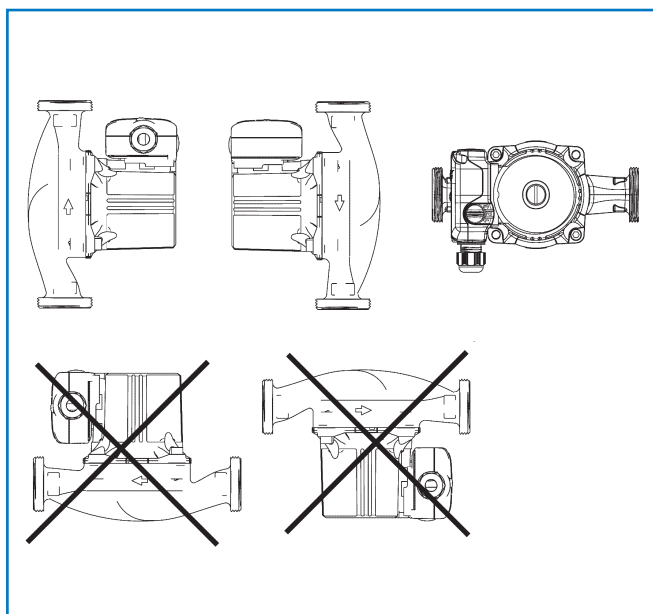
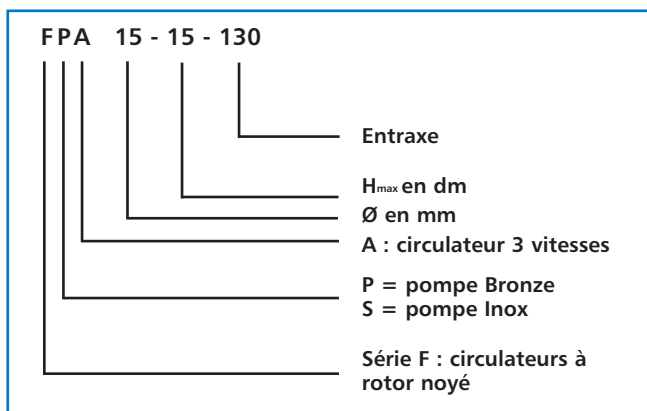
## AVANTAGES

- Qualité de l'eau préservée :
  - renouvellement constant de l'eau dans la chambre rotorique
  - choix de matériaux compatible avec la nature des tuyauterie
- Solution anti blocage garantissant une résistance exceptionnelle à la dureté de l'eau
- Corps à orifice filetés pour montage direct sur tuyauterie :
  - en bronze pour montage sur tuyauterie en cuivre
  - en inox pour tuyauterie galvanisé
- Parties tournantes en contact avec l'eau, insensibles à la corrosion.

## CONCEPTION

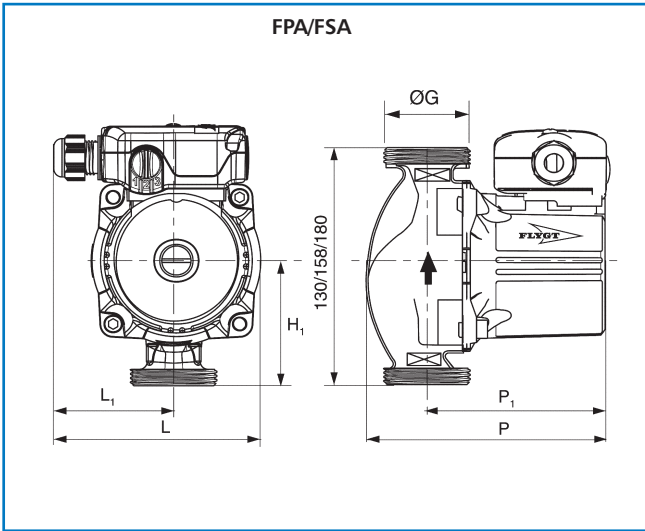
COMPOSANTS	MATERIAUX
Corps de pompe	Bronze ou inox
Roue	Matériau composite
Joint d'étanchéité	EPDM
Arbre rotor	Céramique
Chemise d'entrefer	Inox
Coussinets	Graphite

## IDENTIFICATION



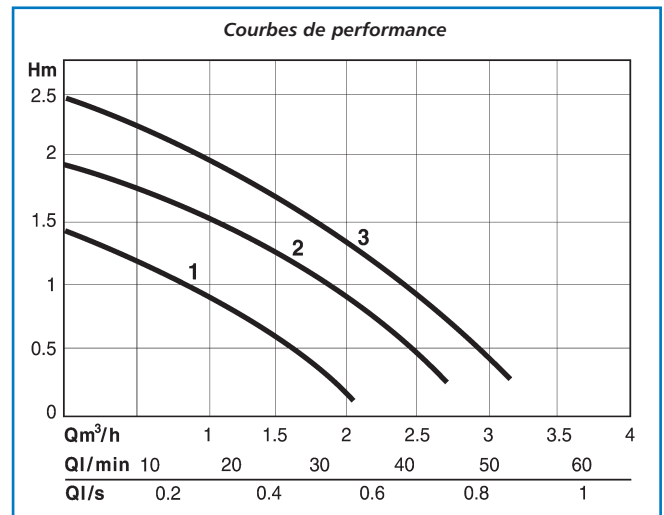
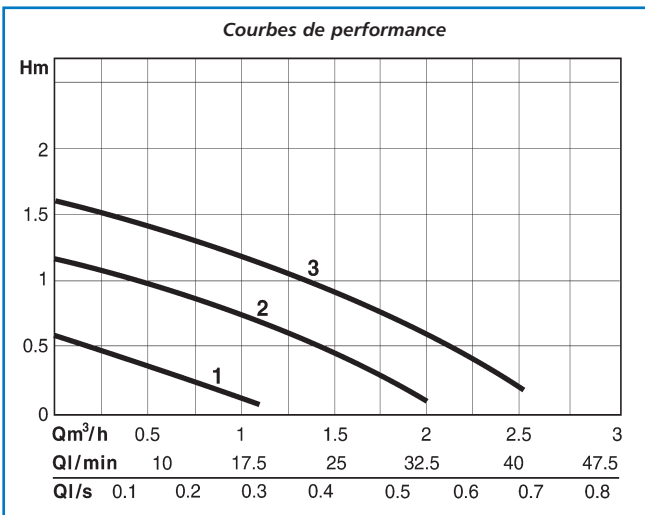
## CONCEPTION FPA/FSA 15 / 20 / 25

- > Fréquence : 50 Hz
- > Classe isolation : F
- > Bobinage mono : 230 V
- > Temp. maxi boucle : +60°C
- > Temp. ambiante maxi : +40°C
- > DN Orifices 1" ou 1"1/4 ou 1"1/2
- > Protection thermique du moteur, intégrée avec réarmement automatique



	Désignation	PRIX H.T. €	REFERENCE	Vitesse	Vitesse (tr/min)	P1 (W)	I (A)	H1 (mm)	P (mm)	P1 (mm)	L (mm)	L1 (mm)	Masse (kg)	Ø G (mm)
FPA	FPA 15-15-130		6103001300	3	2000	48	0,22	74	130	96	96	74	2	1"
				2	1600	32	0,15							
				1	1000	20	0,10							
	FPA 15-25-130		6103001400	3	2000	48	0,22	74	130	96	96	74	2	1"
				2	1600	32	0,15							
				1	1000	20	0,10							
	FPA 20-50-158		6103001500	3	2000	48	0,22	74	130	96	96	74	2	1"
				2	1600	32	0,15							
				1	1000	20	0,10							
FPA 25-50-180		6103001600	3	2000	48	0,22	74	130	96	96	74	2	1"	
			2	1600	32	0,15								
			1	1000	20	0,10								
FSA	FSA 25-50-180		6103005100	3	2670	170	0,85	90	191	163	110	-	3	1" 1/2
				2	2354	140	0,70							
				1	1750	105	0,55							
	FSA 25-60-180		6103005200	3	2390	200	1,00	90	191	163	110	-	4	1" 1/3
				2	1810	175	0,90							
				1	1260	120	0,65							

### FPA 15-15, 130 mm

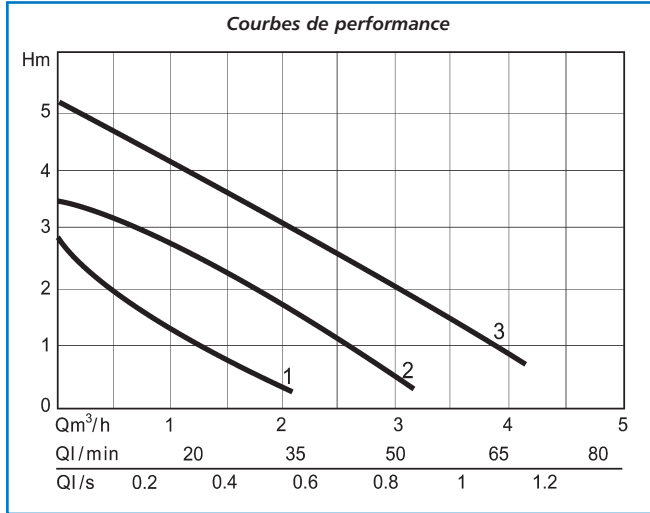


# Circulateurs ECS domestiques Chauffage - Climatisation

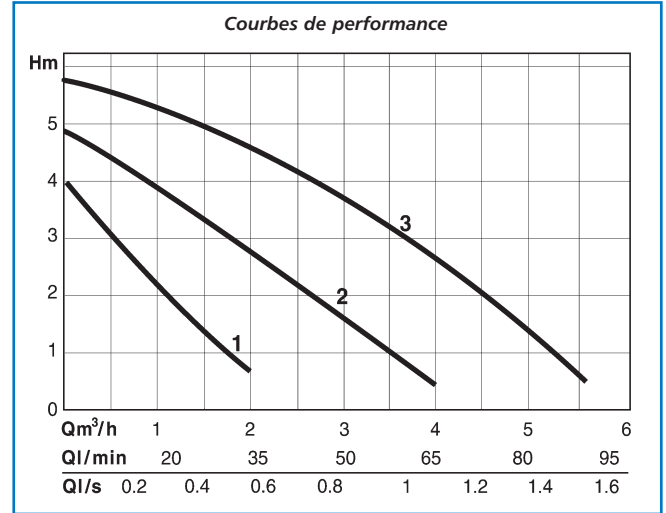
**FPA  
FSA**

**R1**

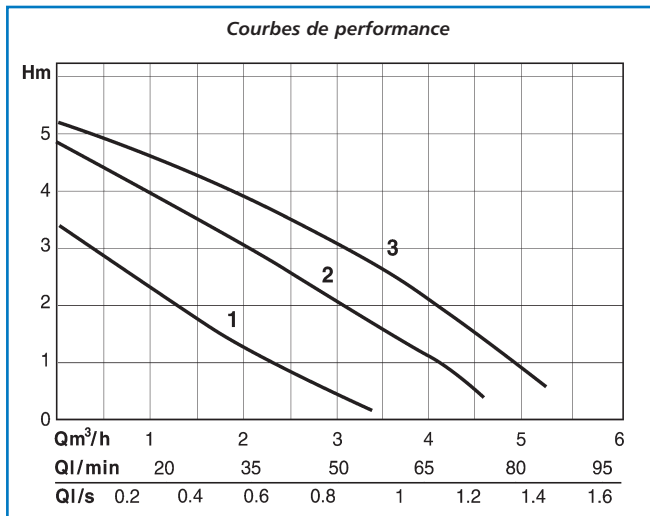
## FPA 20-50, 158 mm



## FPA 25-50, 180 mm



## FSA 25-50, 180 mm



## FSA 25-60, 180 mm

