

Silen S Pompes avec préfiltre



Pompes de filtration de piscines à amorçage automatique

- Auto-amorçante 4 mètres
- Fonctionnement silencieux
- Eau salée (7 g/l max.)
- Aspiration Ø 63



Applications

Re-circulation et filtration d'eau de piscine, compatible eau salée, eau chlorée.

Conception

- Corps de pompe : Technopolymère.
- Turbine : Technopolymère.
- Diffuseur : Technopolymère.
- Axe moteur : Acier inoxydable AISI 431.
- Garniture mécanique : Graphite alumine AISI 316.
- Condensateur : P2 - 10 000 heures.
- Boîte de connexion : N°10 - Vo.

- Réglette : VO-LN.
- Visserie : AISI 304.

Moteur

Asynchrone 2 pôles.
Isolement classe F.
Protection IP 55.
Service continu.
Protection à prévoir par l'utilisateur.

Équipements

- 1 raccord à coller DN63 (sauf 60-12).
- 1 raccord à coller DN50.
- 1 raccord réduit 63/50 mm.
- 1 joint d'étanchéité.
- 1 clé de couvercle.

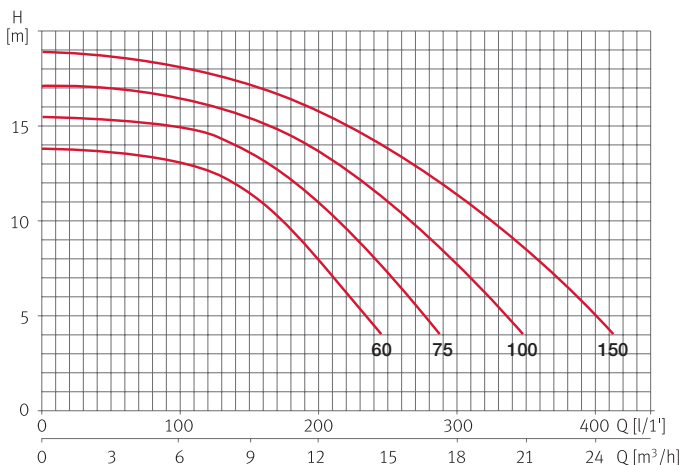
Limites d'utilisation

Auto-amorçante 4 mètres.
Température maxi du liquide : 35°C.

Données technique

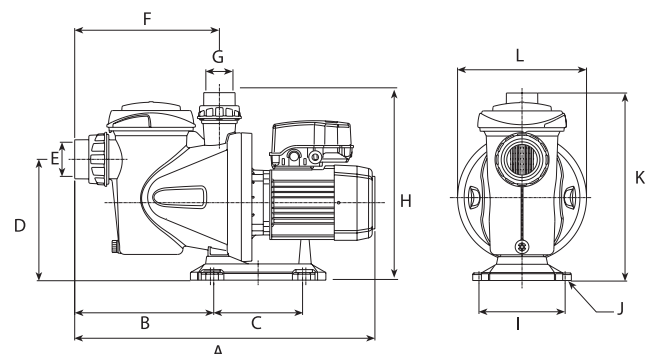
| MODÈLE MONOPHASÉ | Code | MODÈLE TRIPHASÉ | Code | A | | | P1 (kw) | | P2 | | µF | Lpf (dB) | Hauteur manométrique [m] | | | |
|------------------|---------|-----------------|---------|----------|----------|----------|----------|----------|------|------|----|----------|--------------------------|----|----|----|
| | | | | 1~ 230 V | 3~ 230 V | 3~ 400 V | 1~ 230 V | 3~ 400 V | KW | HP | | | 12 | 10 | 8 | 6 |
| Silen S 60 12M | PP12205 | Silen S 60 12T | PP12210 | 3,7 | 2,4 | 1,4 | 0,8 | 0,8 | 0,44 | 0,6 | 16 | 59 | 8 | 10 | 12 | 13 |
| Silen S 75 15M | PP12215 | Silen S 75 15T | PP12220 | 5,5 | 3,3 | 1,9 | 1,2 | 1 | 0,55 | 0,75 | 16 | 60 | 11 | 13 | 15 | 17 |
| Silen S 100 18M | PP12225 | Silen S 100 18T | PP12230 | 6,0 | 3,8 | 2,2 | 1,4 | 1,2 | 0,75 | 1 | 16 | 61 | 15 | 17 | 18 | 19 |
| Silen S 150 22M | PP12235 | Silen S 150 22T | PP12240 | 7,1 | 4,8 | 2,8 | 1,6 | 1,6 | 1,1 | 1,5 | 25 | 64 | 17 | 20 | 22 | 23 |

Courbes Hydrauliques

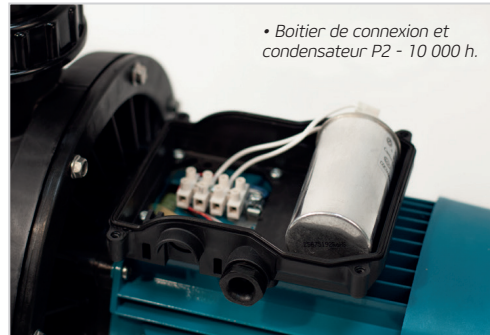


Dimensions et poids

| Modèle | A | B | C | D | E | F | G | H | I | J | K | L | Kg |
|----------------|-----|-----|-----|-----|--------|-----|-----|-----|-----|----|-----|-----|------|
| SILEN S 60 12 | 495 | 211 | 170 | 225 | Ø63/50 | 225 | Ø50 | 308 | 159 | Ø9 | 319 | 238 | 8,9 |
| SILEN S 75 15 | 495 | 211 | 170 | 225 | Ø63/50 | 225 | Ø50 | 308 | 159 | Ø9 | 319 | 238 | 10,2 |
| SILEN S 100 18 | 495 | 211 | 170 | 225 | Ø63/50 | 225 | Ø50 | 308 | 159 | Ø9 | 319 | 238 | 10,9 |
| SILEN S 150 22 | 495 | 211 | 170 | 225 | Ø63/50 | 225 | Ø50 | 308 | 159 | Ø9 | 319 | 238 | 13,5 |



Boitier de connexion



Axe moteur



Garniture mécanique



Fixation



Clé de couvercle



Raccords

