



EBARA

motralec

4 rue Lavoisier . ZA Lavoisier . 95223 HERBLAY CEDEX
Tel. : 01.39.97.65.10 / Fax. : 01.39.97.68.48
Demande de prix / e-mail : service-commercial@motralec.com
www.motralec.com

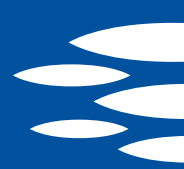


Ego

CIRCULATEURS ÉLECTRONIQUES À HAUTE EFFICACITÉ

50 Hz





Ego

CIRCULATEURS ÉLECTRONIQUES À VITESSE VARIABLE (simples et jumelés)

Compatibles ErP



Nouvelle gamme de circulateurs avec commande électronique intégrée et rotor à aimants permanents. Les circulateurs Ego se distinguent des pompes de circulation standard à vitesse fixe puisqu'elles permettent le réglage continu en fonction des exigences réelles de l'installation. Cela permet d'obtenir une économie d'énergie considérable et un faible niveau de bruit. Le produit est conforme à la Directive européenne EuP/ErP, les nouvelles normes en matière d'économie d'énergie en vigueur depuis janvier 2013.

APPLICATIONS

- Circulation d'eau chaude et froide en général
- Installations de climatisation
- Installations de chauffage centralisées, privées ou industrielles
- Installations à flux constant ou variable exigeant l'optimisation du mode de fonctionnement

CARACTÉRISTIQUES GÉNÉRALES*

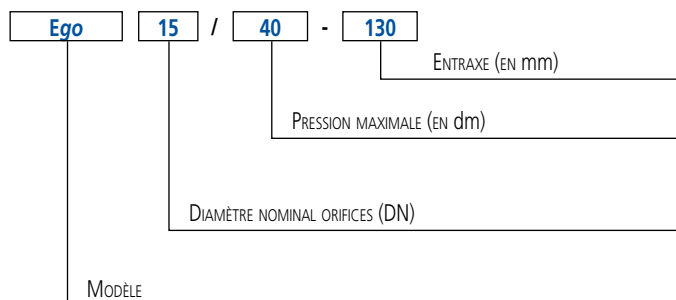
- Réglage et fonctionnement automatique
- Convertisseur de fréquence intégré
- Rotor à aimants permanents
- Commande de pression différentielle intégrée
- Divers modes de réglage (automatique, v constant, Δp variable, Δp constant)
- Mode nuit
- Installation et réglage faciles
- Contact 0-10V
- Module de communication pour commande à distance

CARACTÉRISTIQUES TECHNIQUES PRINCIPALES (pour tous les modèles)

- Pression maximale de fonctionnement: 10 bar
- Température ambiante maximale: 40 °C
- Viscosité maximale du liquide: 10 mm²/s (10cst)
- Classe d'isolation H
- Degré de protection IP44
- Tension d'alimentation 1~230V - 50 Hz

* Consulter la fiche technique propre à chaque gamme/modèle

SIGLE D'IDENTIFICATION**

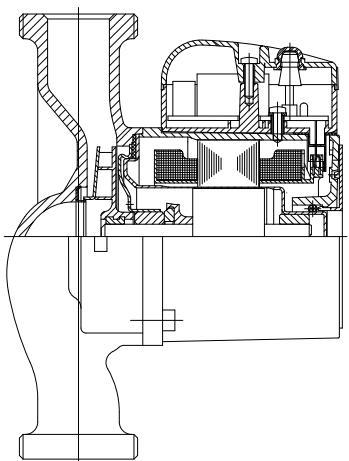


** Pour les plus grandes tailles, seuls le diamètre nominal (DN) et la pression maximale (en dm), voire le DN uniquement, sont indiqués.



CIRCULATEURS FILETÉS (Simples et jumelés)

Ego -/40, -/60, -/80



Mode de fonctionnement

Deux modes de fonctionnement, qui peuvent être sélectionnés à l'aide du bouton se trouvant sur le bornier:

• Δp proportionnel

Dans ce mode, la pompe règle automatiquement la pression différentielle en fonction du débit, sur la base de trois courbes linéaires (réglables). Cela permet de réduire la puissance et la consommation d'énergie.

• Vitesse constante

Dans ce mode, la pompe tourne à une vitesse constante. Les trois courbes à vitesse fixe reprises dans le schéma Q/H peuvent être sélectionnées. Dans ce cas, la pompe se comporte comme une pompe normale non commandée et la puissance absorbée reste constante.

CARACTÉRISTIQUES

- Convertisseur de fréquence intégré
- Rotor à aimants permanents
- Purge automatique
- Installation et réglage faciles
- Revêtement intérieur en cataphorèse (en option)
- Contact 0-10V (en option, v. version "ER")

MATÉRIAUX

- Corps de pompe: fonte
- Rotor: technopolymère
- Arbre: céramique
- Coussinet radial: céramique
- Séparateur: acier inoxydable AISI 316
- Support: acier inoxydable AISI 316

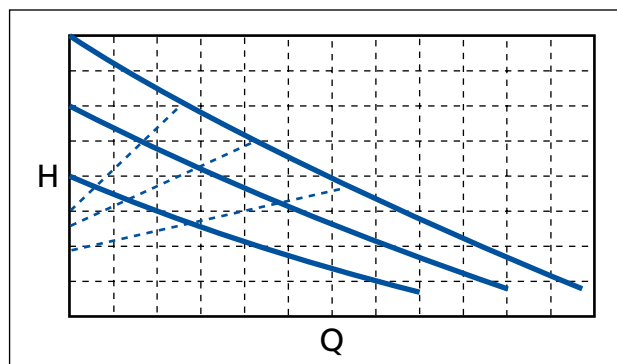
LIQUIDES ADMIS

- Mélange d'eau et de glycol (max 20%)
- Liquides clairs, propres, non agressifs et non explosifs, sans particules solides ou fibres

PLAGE DE TEMPERATURE ADMISE

- Température du liquide: de +5°C à +95°C
- Température ambiante \leq 40°C

MODE DE FONCTIONNEMENT



Δp proportionnel
Vitesse constante

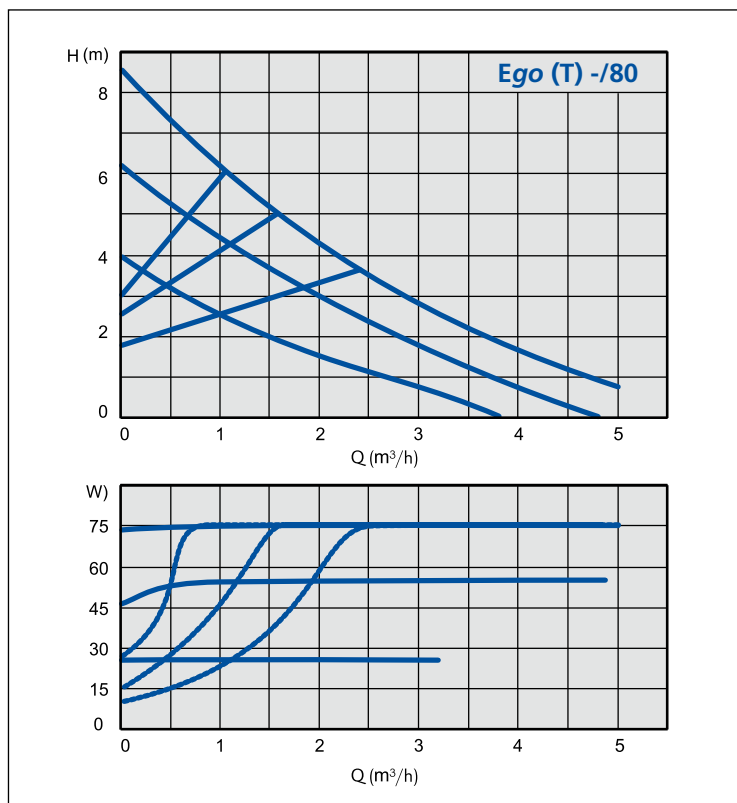
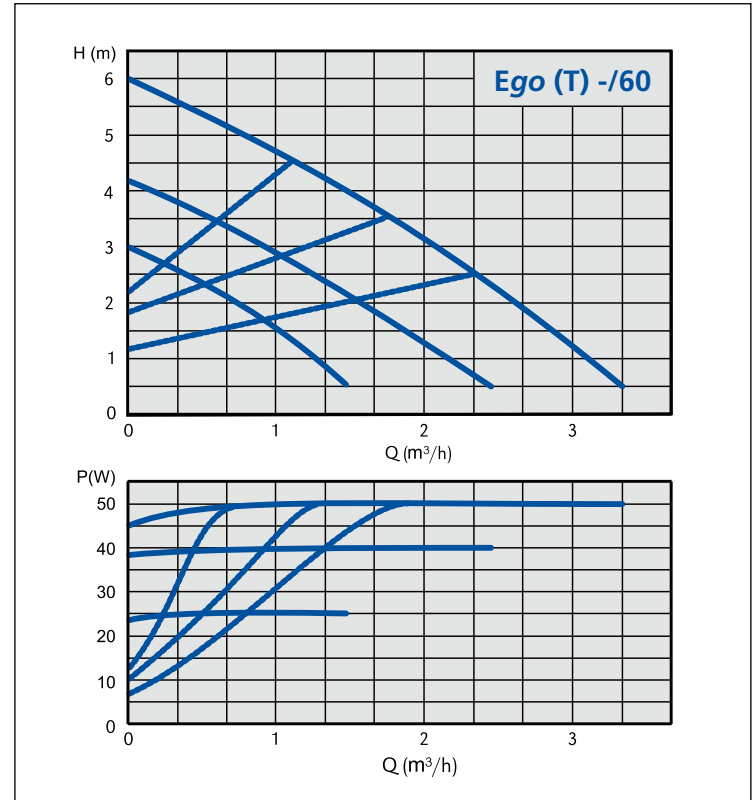
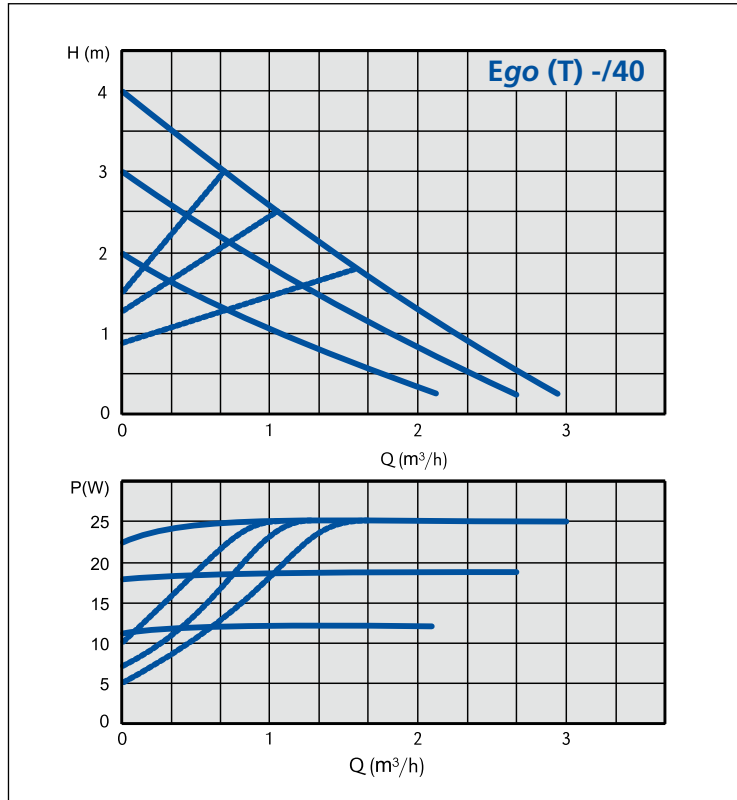
(- - - - -)
(—————)

Disponible en version TWIN. Contactez-nous pour plus d'informations.

CIRCULATEURS FILETÉS (Simples et jumelés)

Ego -/40, -/60, -/80

COURBE DE PERFORMANCES



CIRCULATEURS FILETÉS (Simple et jumelés)

Ego -/40, -/60, -/80

CARACTÉRISTIQUES TECHNIQUES simples

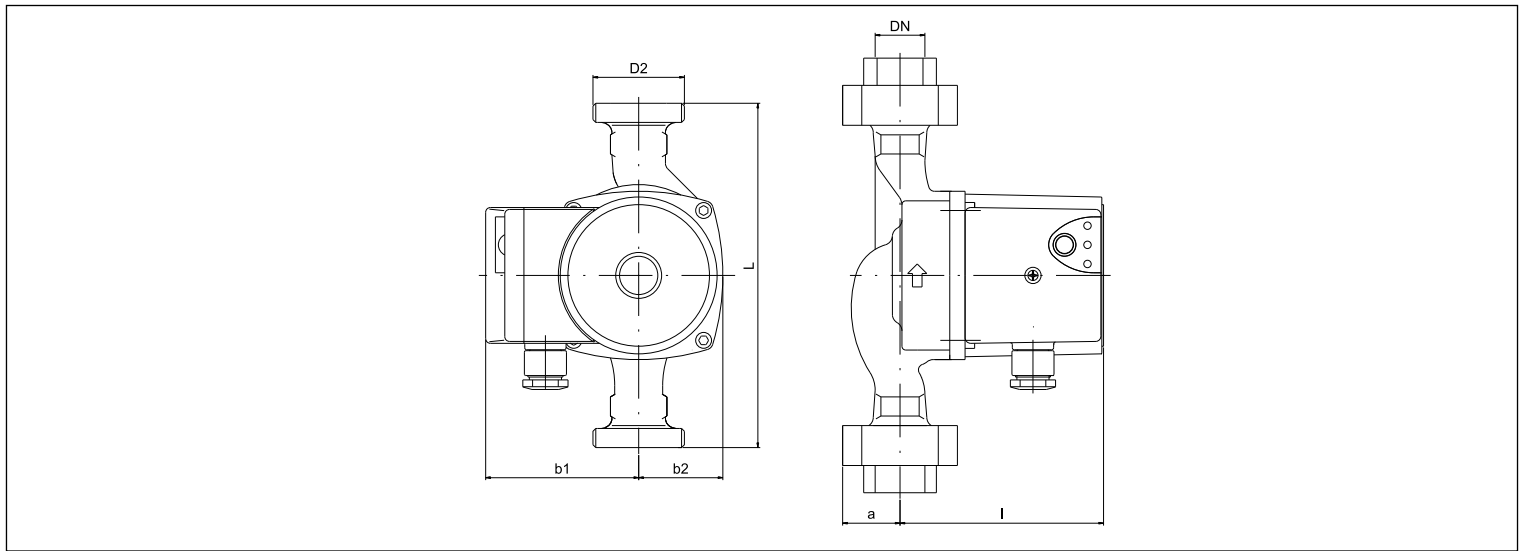
Code*	Modèle	EEI (indice d'efficacité énergétique)	Entraxe [mm]	DN	Fixation pompe	Raccord manchon	Température du liquide (min - max °C)	PN [bar]	P. max [W]	In max 1~230V [A]	Pression minimale en aspiration [bar]			Poids [kg]
											50°C	80°C	110°C	
1576000000	Ego (ER) 15/40-130	≤ 0,20	130	15	G1"	Rp 1/2"	+5 +95	10	25	0,2	0,05	0,4	1,1	1,9
1576000001	Ego (ER) 25/40-130	≤ 0,20	130	25	G1 1/2"	Rp 1"	+5 +95	10	25	0,2	0,05	0,4	1,1	2,1
1576000002	Ego (ER) 15/60-130	≤ 0,22	130	15	G1"	Rp 1/2"	+5 +95	10	50	0,4	0,05	0,4	1,1	1,9
1576000003	Ego (ER) 25/60-130	≤ 0,22	130	25	G1 1/2"	Rp 1"	+5 +95	10	50	0,4	0,05	0,4	1,1	2,1
1576000004	Ego (ER) 25/80-130	≤ 0,24	130	25	G1 1/2"	Rp 1"	+5 +95	10	75	0,6	0,05	0,4	1,1	2,1
1576000005	Ego (ER) 25/40-180	≤ 0,20	180	25	G1 1/2"	Rp 1"	+5 +95	10	25	0,2	0,05	0,4	1,1	2,4
1576000006	Ego (ER) 32/40-180	≤ 0,20	180	32	G2"	Rp 1 1/4"	+5 +95	10	25	0,2	0,05	0,4	1,1	2,5
1576000007	Ego (ER) 25/60-180	≤ 0,22	180	25	G1 1/2"	Rp 1"	+5 +95	10	50	0,4	0,05	0,4	1,1	2,4
1576000008	Ego (ER) 32/60-180	≤ 0,22	180	32	G2"	Rp 1 1/4"	+5 +95	10	50	0,4	0,05	0,4	1,1	2,5
1576000009	Ego (ER) 25/80-180	≤ 0,24	180	25	G1 1/2"	Rp 1"	+5 +95	10	75	0,6	0,05	0,4	1,1	2,4
1576000010	Ego (ER) 32/80-180	≤ 0,24	180	32	G2"	Rp 1 1/4"	+5 +95	10	75	0,6	0,05	0,4	1,1	2,5

* Le code se rapporte à la version standard. Pour la version en option avec contact 0-10 V intégré ("Ego ER"), contacter le réseau commercial

CARACTÉRISTIQUES TECHNIQUES jumelés

Code	Modèle	EEI (indice d'efficacité énergétique)	Entraxe [mm]	DN	Fixation pompe	Raccord manchon	Température du liquide (min - max °C)	PN [bar]	P. max [W]	In max 1~230V [A]	Pression minimale en aspiration [bar]			Poids [kg]
											50°C	80°C	110°C	
1576000069	Ego T 25/80-180	≤ 0,24	180	25	G1 1/2"	Rp 1"	+5 +95	10	75	0,4	0,05	0,4	1,1	5,7
1576000070	Ego T 32/80-180	≤ 0,24	180	32	G2"	Rp 1 1/4"	+5 +95	10	75	0,4	0,05	0,4	1,1	5,7
1576000071	Ego T 25/60-180	≤ 0,22	180	25	G1 1/2"	Rp 1"	+5 +95	10	50	0,6	0,05	0,4	1,1	5,5
1576000072	Ego T 32/60-180	≤ 0,22	180	32	G2"	Rp 1 1/4"	+5 +95	10	50	0,6	0,05	0,4	1,1	5,5

DIMENSIONS simples



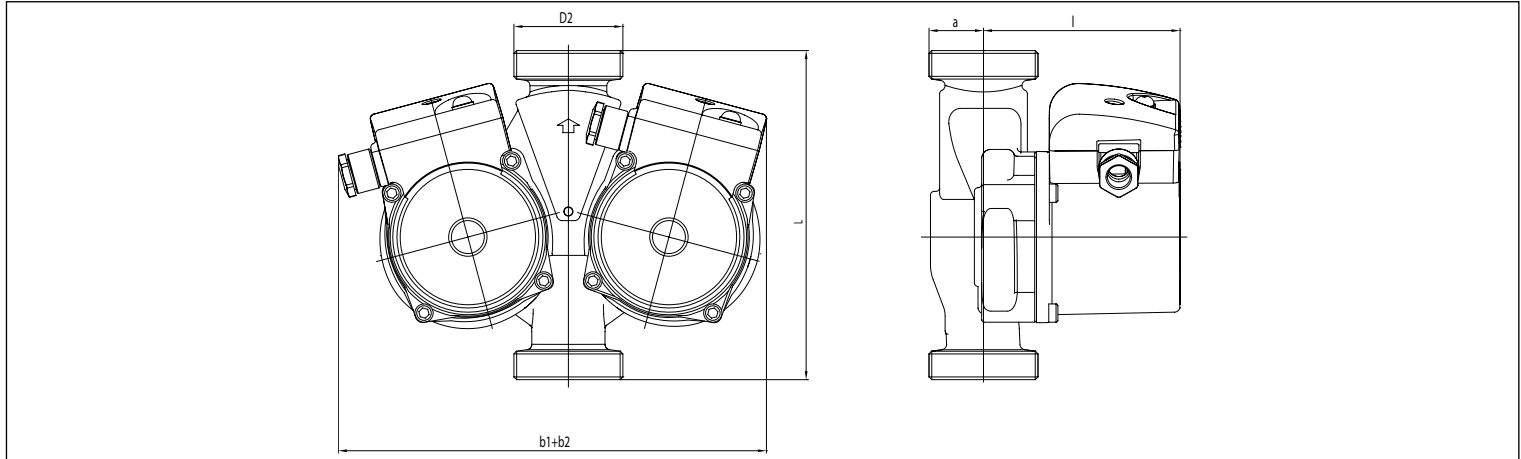
TABEAU DES DIMENSIONS simples

Code	Modèle	Dimensions [mm]						
		L	DN	b1	b2	l	a	D2
1576000000	Ego (ER) 15/40-130	130	15	80	48	108	27	1"
1576000001	Ego (ER) 25/40-130	130	25	80	48	108	32	1 1/2"
1576000002	Ego (ER) 15/60-130	130	15	80	48	108	27	1"
1576000003	Ego (ER) 25/60-130	130	25	80	48	108	32	1 1/2"
1576000004	Ego (ER) 25/80-130	130	25	80	48	108	32	1 1/2"
1576000005	Ego (ER) 25/40-180	180	25	80	48	108	32	1 1/2"
1576000006	Ego (ER) 32/40-180	180	32	80	48	108	40	2"
1576000007	Ego (ER) 25/60-180	180	25	80	48	108	32	1 1/2"
1576000008	Ego (ER) 32/60-180	180	32	80	48	108	40	2"
1576000009	Ego (ER) 25/80-180	180	25	80	48	108	32	1 1/2"
1576000010	Ego (ER) 32/80-180	180	32	80	48	108	40	2"

CIRCULATEURS FILETÉS (Simples et jumelés)

Ego -/40, -/60, -/80

DIMENSIONS jumelés

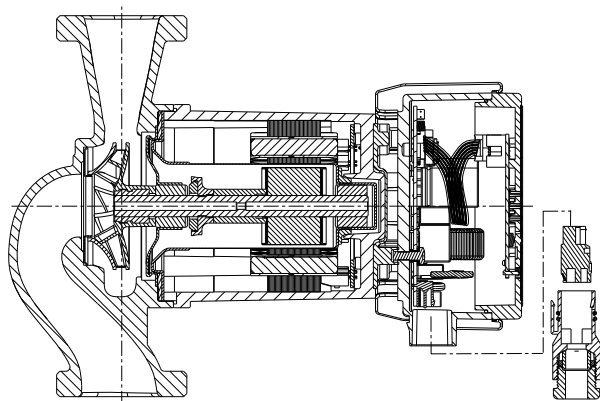


TABEAU DES DIMENSIONS jumelés

Code	Modèle	Dimensions [mm]					
		L	DN	b1+b2	l	a	D2
1576000069	Ego T 25/80-180	180	25	234	107	30	1"½
1576000070	Ego T 32/80-180	180	32	234	107	30	2"
1576000071	Ego T 25/60-180	180	25	234	107	30	1"½
1576000072	Ego T 32/60-180	180	32	234	107	30	2"

CIRCULATEURS FILETÉS/A BRIDE

Ego easy -100, -80, -60



Mode de fonctionnement

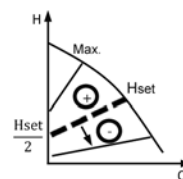
Quatre modes de fonctionnement à sélectionner à l'aide du panneau de commande:

• Mode automatique

Dans ce mode, la pompe règle automatiquement les réglages hydrauliques en fonction de la demande du système et détecte en permanence le réglage H/Q optimal. Ce mode convient à la plupart des applications et garantit de grandes économies d'énergie.

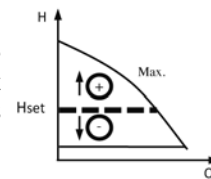
• Δp proportionnel

Dans ce mode, la pompe règle l'élévation en fonction du débit en modifiant de manière linéaire la pression d'une valeur maximale à une valeur minimale. Cela permet de réduire la puissance et la consommation d'énergie. Mode conseillé dans les installations avec pertes de charge relativement élevées.



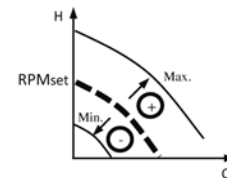
• Δp constant

Dans ce mode, l'élévation est maintenue constante (égale à la valeur réglée par l'utilisateur) indépendante de la demande. Mode conseillé dans les installations avec pertes de charge relativement réduites.



• Vitesse constante

Dans ce mode, la pompe tourne à une vitesse constante (qui peut être sélectionnée à l'aide du panneau de commande). Dans ce cas, la pompe suit une courbe constante, comme toute autre pompe non réglée (la puissance absorbée reste constante).



Il y a également un mode Nuit automatique.

CARACTÉRISTIQUES

- Convertisseur de fréquence intégré
- Rotor à aimants permanents
- Purge automatique
- Ecran
- Installation et réglage faciles
- Module de communication (en option – v. versions "C")

MATÉRIAUX

- Corps de pompe: fonte
- Rotor: technopolymère
- Arbre: acier inox
- Coussinet radial: graphite
- Séparateur: acier inoxydable AISI 316
- Support: acier inoxydable AISI 316

LIQUIDES ADMIS

- Mélange d'eau et de glycol (max 20%)
- Liquides clairs, propres, non agressifs et non explosifs, sans particules solides ou fibres

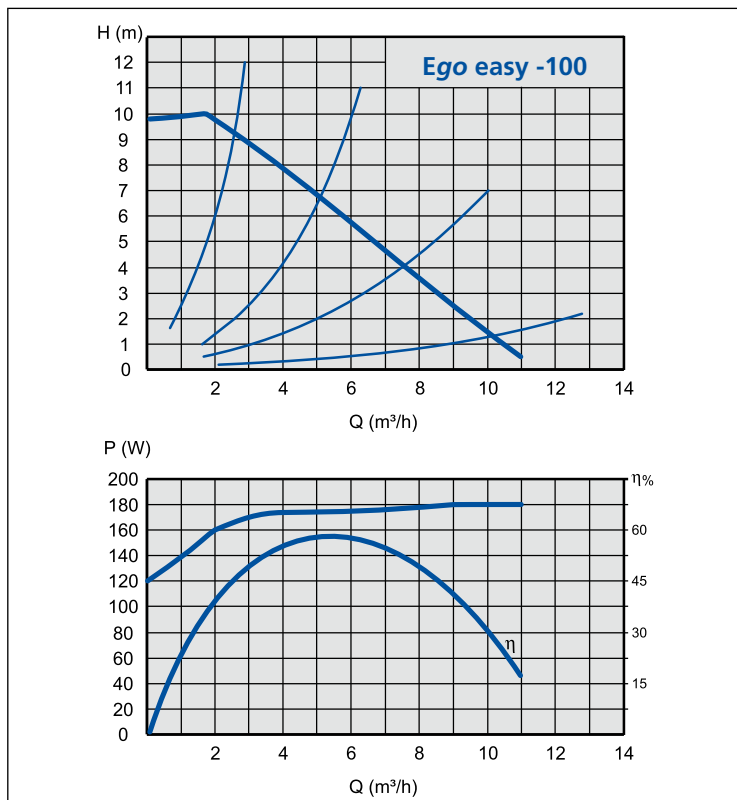
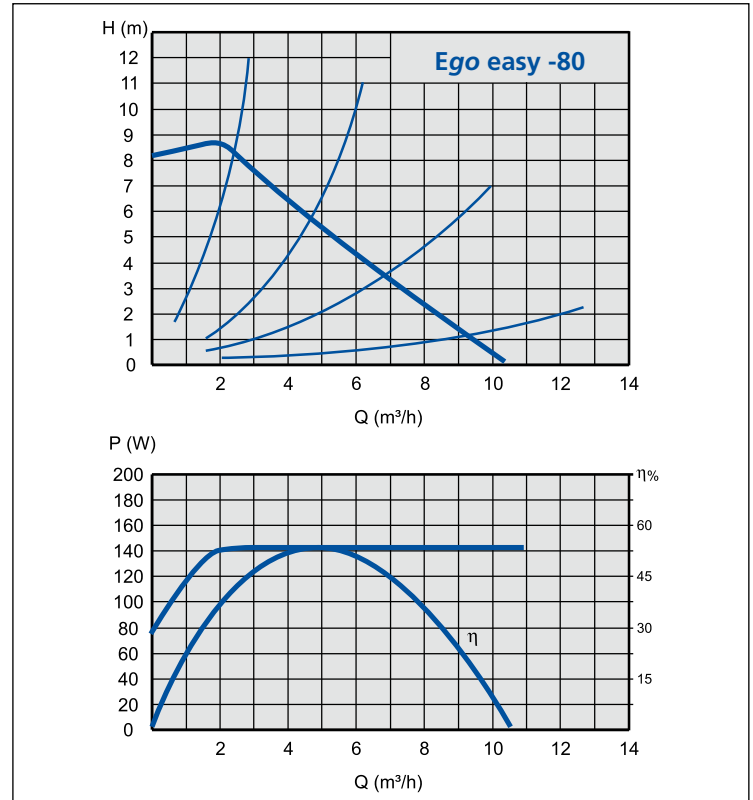
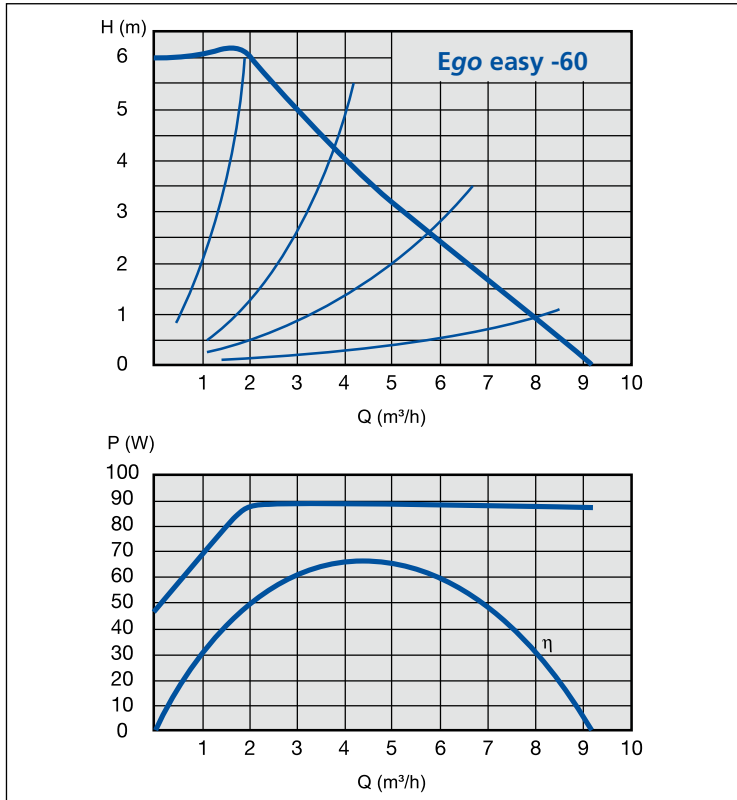
PLAGE DE TEMPERATURE ADMISE

- Température du liquide: de +2°C à +110°C
- Température ambiante ≤ 40°C

CIRCULATEURS FILETÉS/A BRIDE

Ego easy -100, -80, -60

COURBE DE PERFORMANCES



Le contenu de ce document n'est pas contractuel. EBARA Pumps Europe S.p.A. se réserve le droit d'apporter les modifications nécessaires, sans préavis.

CIRCULATEURS FILETÉS/A BRIDE

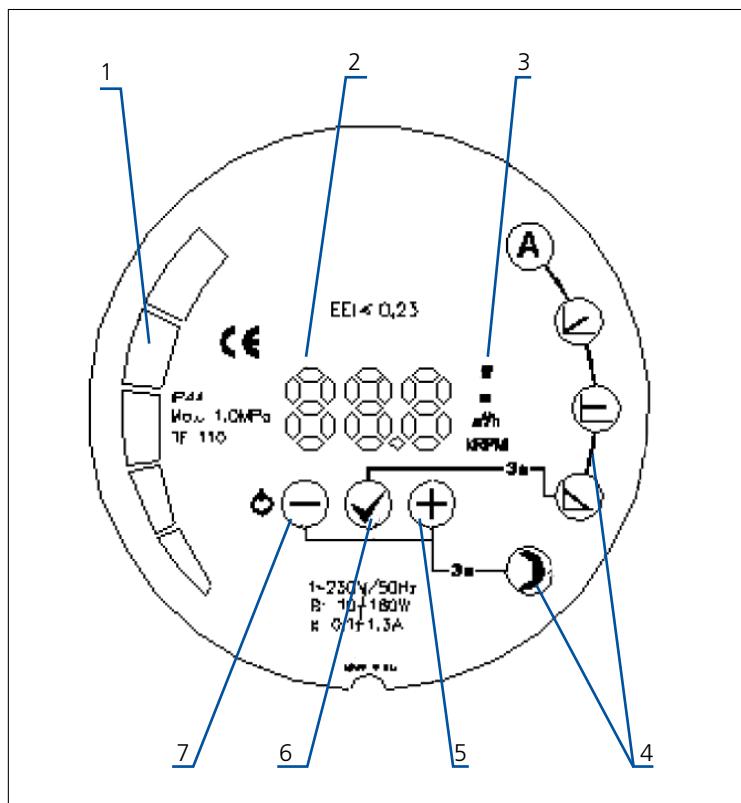
Ego easy -100, -80, -60

CARACTÉRISTIQUES TECHNIQUES

Code*	Modèle	EEI (indice d'efficacité énergétique)	Entraxe [mm]	DN	Fixation pompe	Raccord manchon	Température du liquide (min - max °C)	PN [bar]	P _i max [W]	In max 1~230V [A]	Pression minimale en aspiration [bar]			Poids [kg]
											50°C	80°C	110°C	
1576000063	Ego easy 25-60	≤ 0,21	180	DN25	G1"½	Rp 1"	+2 +110	10	90	0,75	0,05	0,8	1,4	3,3
1576000064	Ego easy 32-60	≤ 0,21	180	DN32	G2"	Rp 1"¼	+2 +110	10	90	0,75	0,05	0,8	1,4	3,4
1576000061	Ego easy 25-80	≤ 0,21	180	DN25	G1"½	Rp 1"	+2 +110	10	140	1,15	0,05	0,8	1,4	3,3
1576000062	Ego easy 32-80	≤ 0,21	180	DN32	G2"	Rp 1"¼	+2 +110	10	140	1,15	0,05	0,8	1,4	3,4
1576000011	Ego easy 25-100	≤ 0,21	180	DN25	G1"½	Rp 1"	+2 +110	10	180	1,5	0,05	0,8	1,4	3,3
1576000012	Ego easy 32-100	≤ 0,21	180	DN32	G2"	Rp 1"¼	+2 +110	10	180	1,5	0,05	0,8	1,4	3,4
1576000013	Ego easy 32-100F	≤ 0,21	220	DN32	à bride	-	+2 +110	10	180	1,5	0,05	0,8	1,4	6,4
1576000014	Ego easy 40-100F	≤ 0,21	220	DN40	à bride	-	+2 +110	10	180	1,5	0,05	0,8	1,4	7,5
1576000016	Ego easy 50-100F	≤ 0,21	240	DN50	à bride	-	+2 +110	10	180	1,5	0,05	0,8	1,4	8,8

* Le code se rapporte à la version standard. Pour la version en option avec module de communication intégré ("Ego C"), contacter notre réseau commercial

PANNEAU DE COMMANDE



Légende

- 1 Ecran à segments
- 2 Ecran numérique
- 3 Affichage des paramètres sélectionnés
- 4 Affichage du mode sélectionné
- 5 Touche de sélection
- 6 Touche de confirmation
- 7 Touche de sélection

CIRCULATEURS FILETÉS/A BRIDE

Ego easy -100, -80, -60

DIMENSIONS

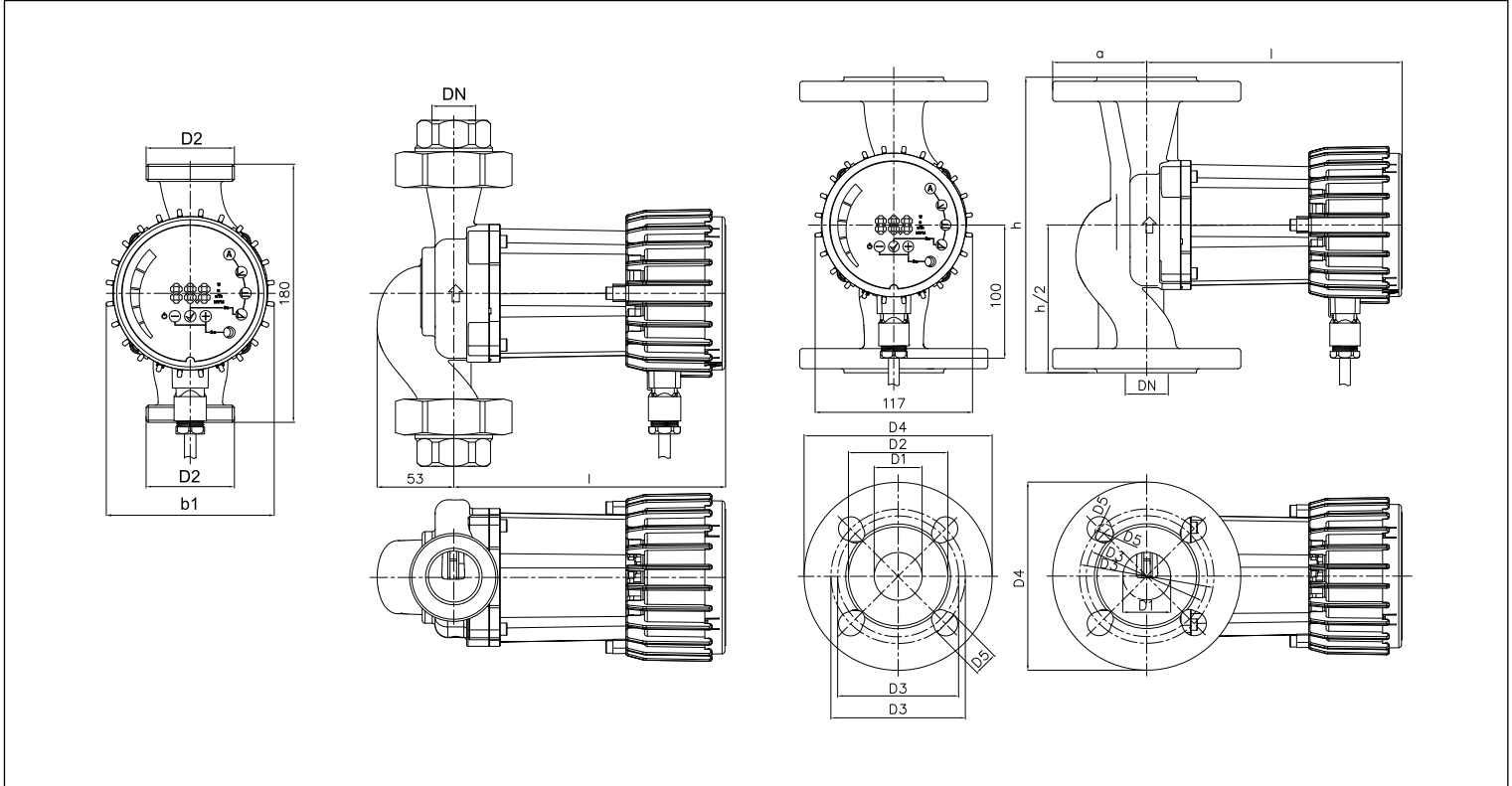
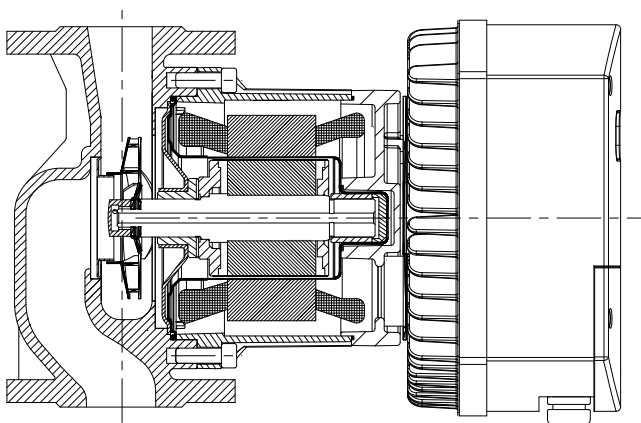


TABLEAU DES DIMENSIONS

Code	Modèle	Dimensions [mm]											Nombre de trous
		L	DN	b1	l	h	a	D1	D2	D3	D4	D5	
1576000063	Ego easy 25-60	180	25	117	190	180	-	-	1"½	-	-	-	-
1576000064	Ego easy 32-60	180	32	117	190	180	-	-	2"	-	-	-	-
1576000061	Ego easy 25-80	180	25	117	190	180	-	-	1"½	-	-	-	-
1576000062	Ego easy 32-80	180	32	117	190	180	-	-	2"	-	-	-	-
1576000011	Ego easy 25-100	180	25	117	190	180	-	-	1"½	-	-	-	-
1576000012	Ego easy 32-100	180	32	117	190	180	-	-	2"	-	-	-	-
1576000013	Ego easy 32-100F	220	32	117	190	220	70	32	74	90/100	140	14/19	4
1576000014	Ego easy 40-100F	220	40	117	190	220	75	40	80	100/110	150	14/19	4
1576000016	Ego easy 50-100F	240	50	117	190	240	82,5	50	90	110/125	165	14/19	4

CIRCULATEURS A BRIDES (Simples et jumelés)

Ego (T) 40, (T) 50, (T) 65, (T) 80, 100



Mode de fonctionnement

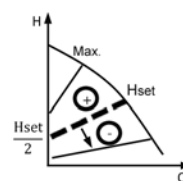
Quatre modes de fonctionnement à sélectionner à l'aide du panneau de commande:

• Mode automatique

Dans ce mode, la pompe règle automatiquement les réglages hydrauliques en fonction de la demande du système et détecte en permanence le réglage H/Q optimal. Ce mode convient à la plupart des applications et garantit de grandes économies d'énergie.

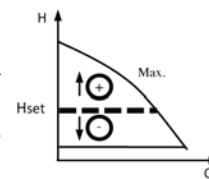
• Δp proportionnel

Dans ce mode, la pompe règle l'élévation en fonction du débit en modifiant de manière linéaire la pression d'une valeur maximale à une valeur minimale. Cela permet de réduire la puissance et la consommation d'énergie. Mode conseillé dans les installations avec pertes de charge relativement élevées.



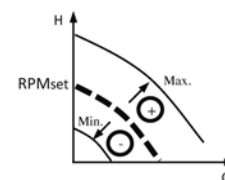
• Δp constant

Dans ce mode, l'élévation est maintenue constante (égale à la valeur réglée par l'utilisateur) indépendante de la demande. Mode conseillé dans les installations avec pertes de charge relativement réduites.



• Vitesse constante

Dans ce mode, la pompe tourne à une vitesse constante. Dans ce cas, la pompe suit une courbe constante, comme toute autre pompe non réglée (la puissance absorbée reste constante).



CARACTÉRISTIQUES

- Convertisseur de fréquence intégré
- Rotor à aimants permanents
- Purge automatique
- Installation facile
- Mode à pression proportionnelle prédéfinie en usine
- Liaison Ethernet pour commande et réglage à distance

MATÉRIAUX

- Corps de pompe: fonte
- Rotor: acier inox
- Arbre: acier inox
- Coussinet radial: graphite
- Séparateur: acier inoxydable AISI 316
- Support: acier inoxydable AISI 316

LIQUIDES ADMIS

- Mélange d'eau et de glycol (max 20%)
- Liquides clairs, propres, non agressifs et non explosifs, sans particules solides ou fibres

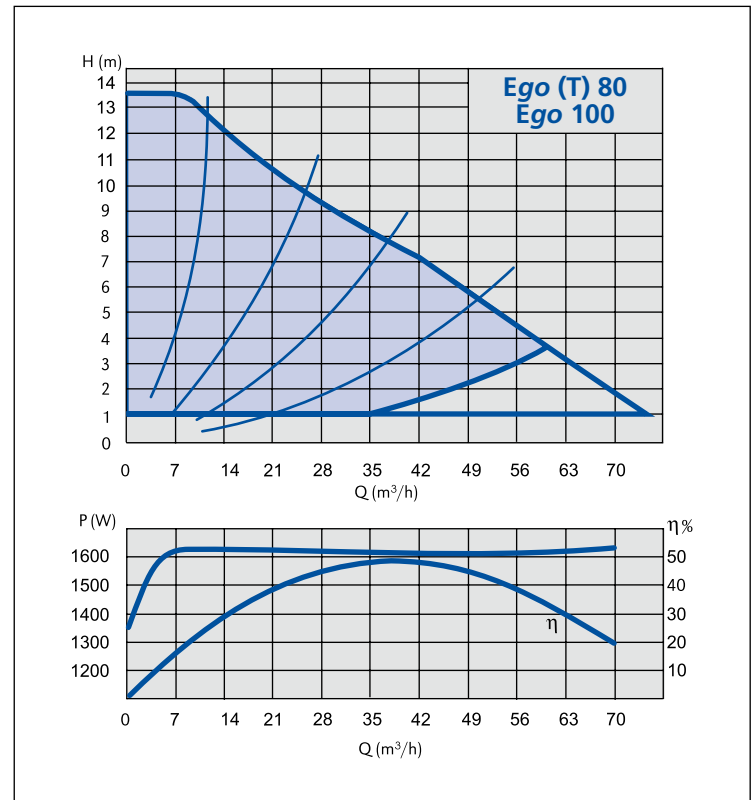
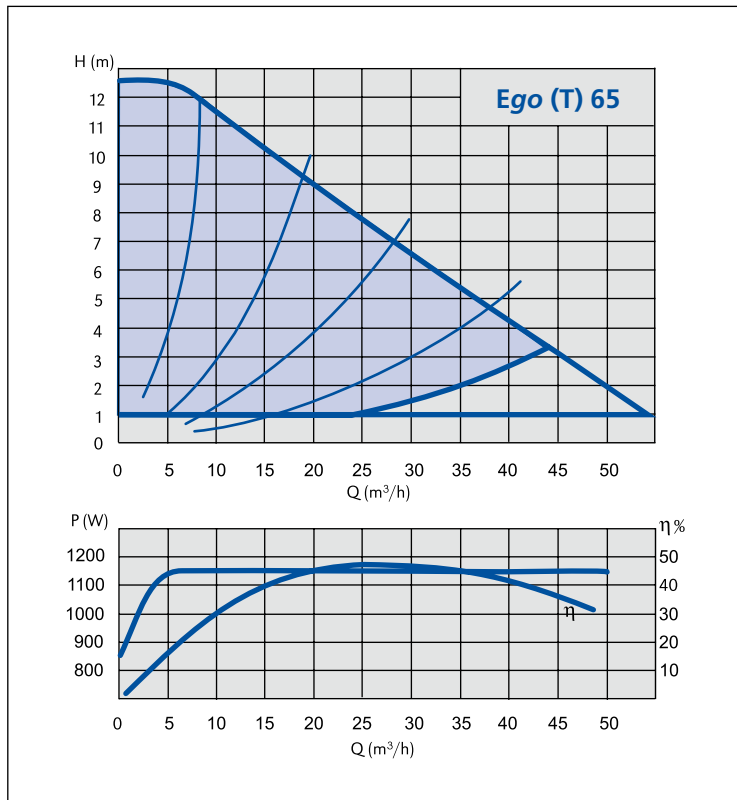
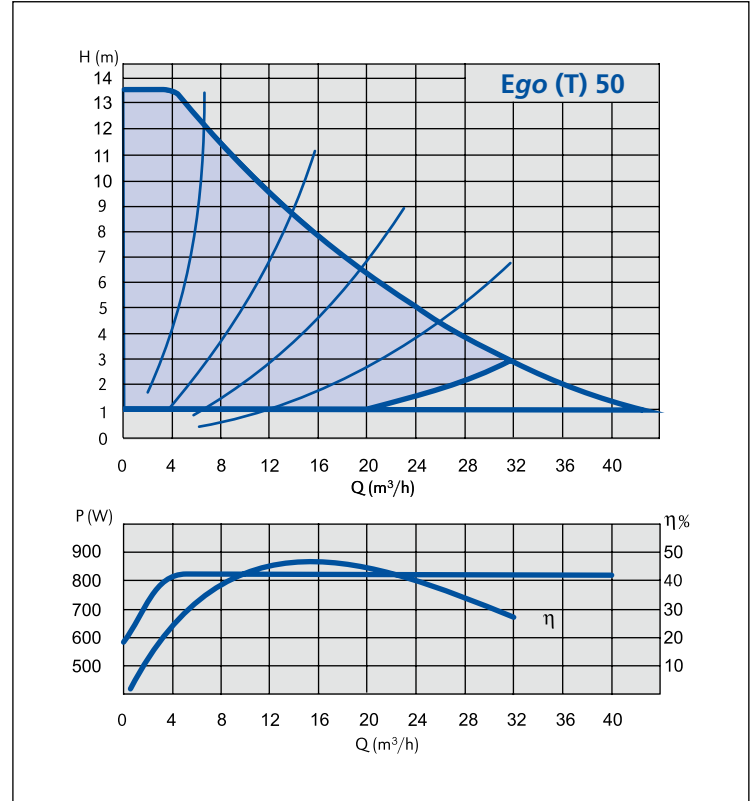
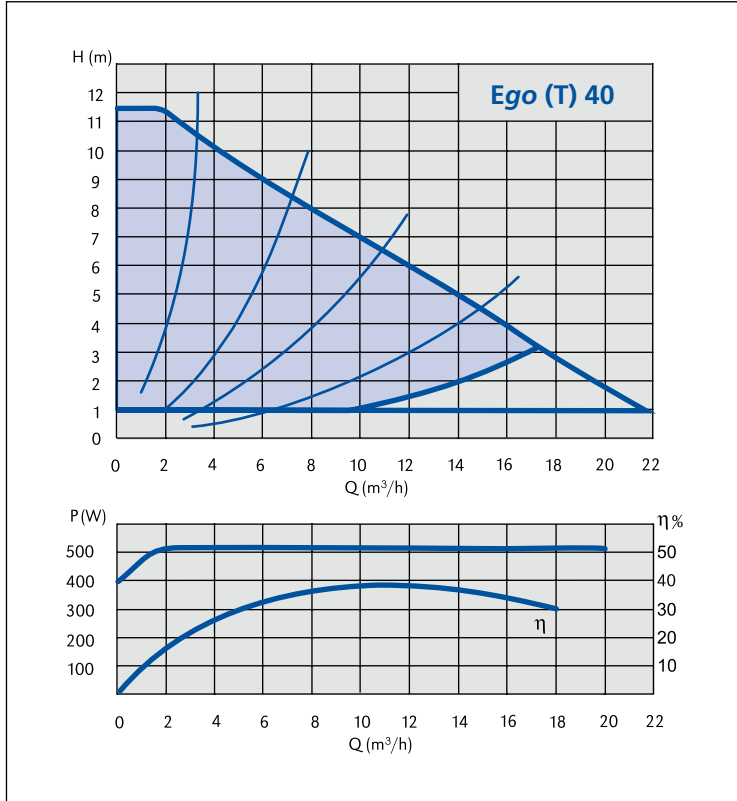
PLAGE DE TEMPERATURE ADMISE

- Température du liquide: de -10°C à $+110^{\circ}\text{C}$
- Température ambiante $\leq 40^{\circ}\text{C}$

CIRCULATEURS A BRIDES (Simples et jumelés)

Ego (T) 40, (T) 50, (T) 65, (T) 80, 100

COURBE DE PERFORMANCES



CIRCULATEURS A BRIDES (Simples et jumelés)

Ego (T) 40, (T) 50, (T) 65, (T) 80, 100

CARACTÉRISTIQUES TECHNIQUES simples

Code	Modèle	EEI (indice d'efficacité énergétique)	Entraxe [mm]	DN	Température du liquide (min - max °C)	PN [bar]	P. max [W]	In max 1~230V [A]	Pression minimale en aspiration [bar]			Poids [kg]
									50°C	80°C	110°C	
1576000015	Ego 40	≤ 0,27	250	DN40	-10 +110	10	500	2,2	0,05	0,8	1,4	24,3
1576000017	Ego 50	≤ 0,26	280	DN50	-10 +110	10	800	3,5	0,3	1,0	1,6	30,9
1576000018	Ego 65	≤ 0,25	340	DN65	-10 +110	10	1100	4,8	0,3	1,0	1,6	35,3
1576000019	Ego 80	≤ 0,23	360	DN80	-10 +110	10	1600	6,9	0,3	1,0	1,6	42,1
1576000020	Ego 100	≤ 0,23	360	DN100	-10 +110	10	1600	6,9	0,3	1,0	1,6	47,0

CARACTÉRISTIQUES TECHNIQUES jumelés

Code	Modèle	EEI (indice d'efficacité énergétique)	Entraxe [mm]	DN	Température du liquide (min - max °C)	PN [bar]	P. max [W]	In max 1~230V [A]	Pression minimale en aspiration [bar]			Poids [kg]
									50°C	80°C	110°C	
1576000021	Ego T 40	≤ 0,27	250	DN40	-10 +110	10	500	2,2	0,05	0,8	1,4	47,0
1576000022	Ego T 50	≤ 0,26	280	DN50	-10 +110	10	800	3,5	0,3	1,0	1,6	60,0
1576000023	Ego T 65	≤ 0,25	340	DN65	-10 +110	10	1100	4,8	0,3	1,0	1,6	63,0
1576000024	Ego T 80	≤ 0,23	360	DN80	-10 +110	10	1600	6,9	0,3	1,0	1,6	81,0

DIMENSIONS simples

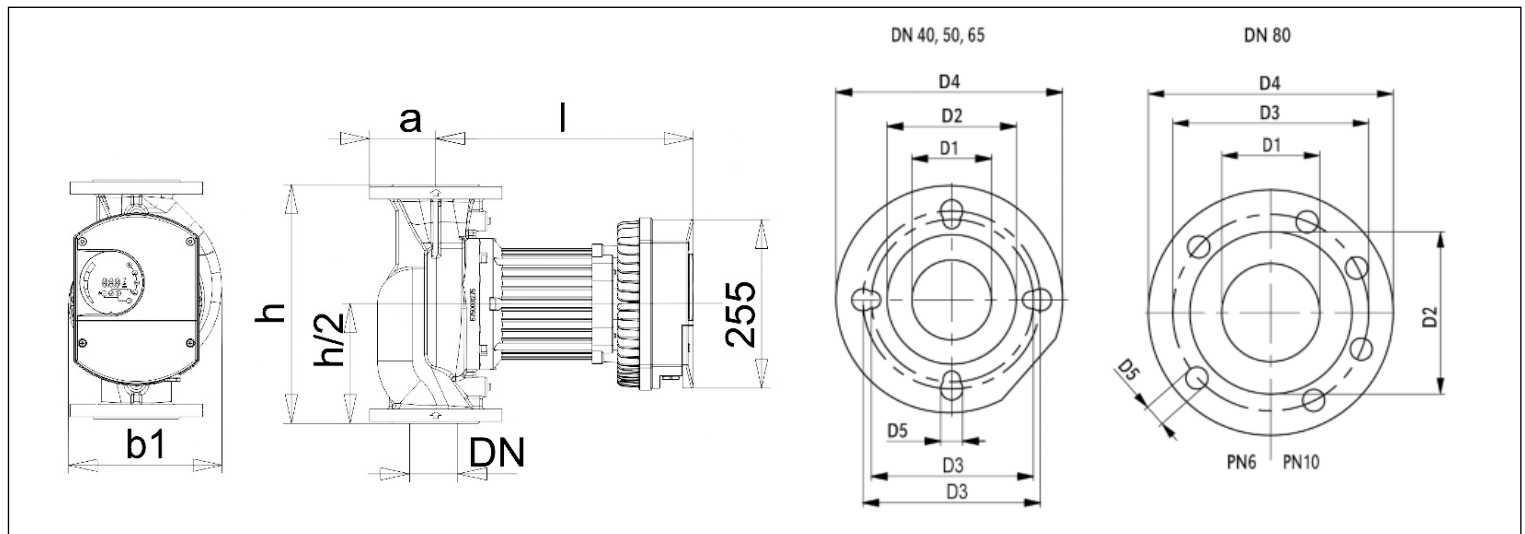


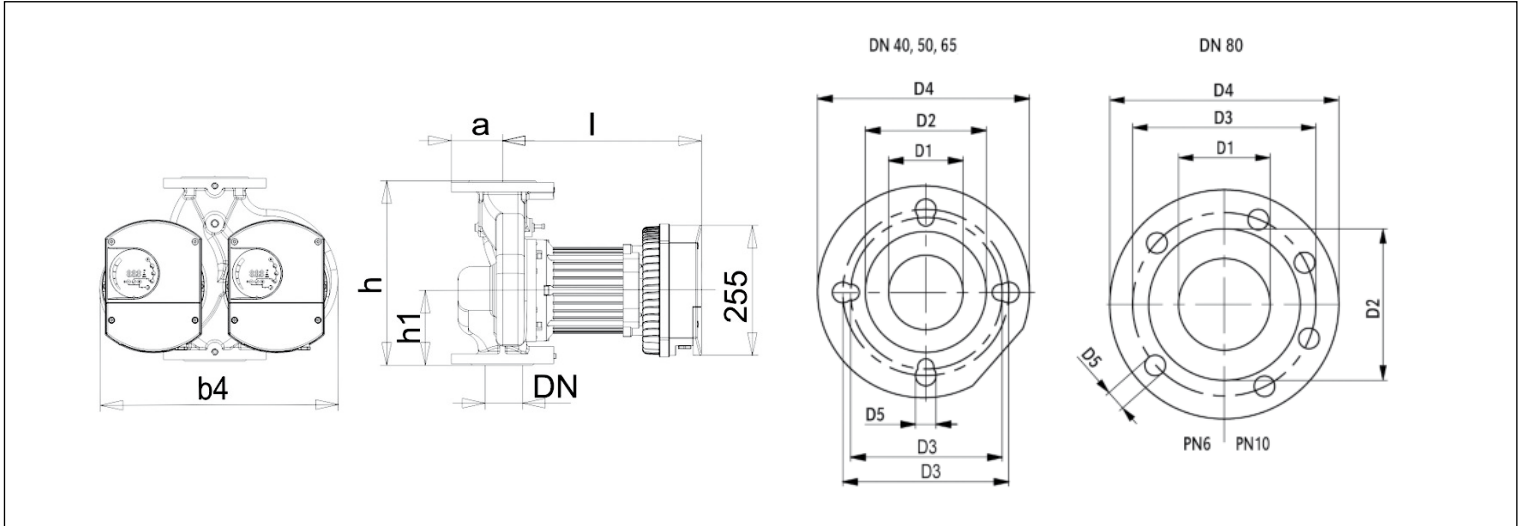
TABLEAU DES DIMENSIONS simples

Code	Modèle	L	DN	b1	b4	l	Dimensions [mm]								Nombre de trous
							h	h1	a	D1	D2	D3	D4	D5	
1576000015	Ego 40	250	40	189	-	321	250	-	65	40	80	100/110	150	14/19	4
1576000017	Ego 50	280	50	189	-	355	280	-	70	50	90	100/125	165	14/19	4
1576000018	Ego 65	340	65	189	-	369	340	-	80	65	110	130/145	185	14/19	4
1576000019	Ego 80	360	80	189	-	403	360	-	100	80	128	160	200	19	8
1576000020	Ego 100	360	100	189	-	403	360	-	110	100	-	180	220	19	8

CIRCULATEURS A BRIDES (Simples et jumelés)

Ego (T) 40, (T) 50, (T) 65, (T) 80, 100

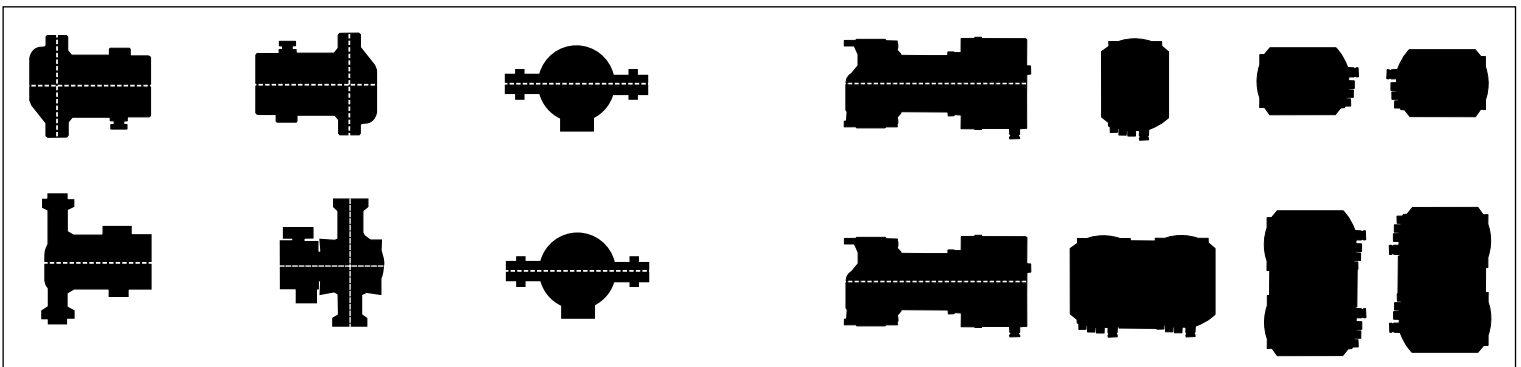
DIMENSIONS jumelés



TABEAU DES DIMENSIONS jumelés

Code	Modèle	Dimensions [mm]														Nombre de trous
		L	DN	b1	b4	l	h	h1	a	D1	D2	D3	D4	D5		
1576000021	Ego T 40	250	40	-	403	321	250	110	65	40	80	100/110	150	14/19	4	
1576000022	Ego T 50	280	50	-	403	355	280	121	70	50	90	100/125	165	14/19	4	
1576000023	Ego T 65	340	65	-	452	369	340	141	80	65	110	130/145	185	14/19	4	
1576000024	Ego T 80	360	80	-	462	403	360	146	100	80	128	160	200	19	8	

POSITIONS DE MONTAGE (pour tous les modèles)



GUIDE DE REMPLACEMENT

CIRCULATORS simples

Code	EBARA Modèle	Alpha2 (2L)	Alpha +	Grundfos Alpha Pro	UPE	UPS
1576000000	Ego 15/40-130	15-40 (130)	15-40 (130)	15-40 (130)	15-40 (130)	15-40 (130)
1576000001	Ego 25/40-130	25-40 (130)	25-40 (130)	25-40 (130)	25-40 (130)	25-40 (130)
1576000002	Ego 15/60-130	15-60 (130)	15-60 (130)	15-60 (130)	15-60 (130)	15-(50) 60 (130)
1576000003	Ego 25/60-130	25-60 (130)	25-60 (130)	25-60 (130)	25-60 (130)	25-(50) 60 (130)
1576000005	Ego 25/40-180	25-40 (180)	25-40 (180)	25-40 (180)	25-40 (180)	25-40 (180)
1576000006	Ego 32/40-180	32-40 (180)	32-40 (180)	32-40 (180)	32-40 (180)	32-40 (180)
1576000007	Ego 25/60-180	25-60 (180)	25-60 (180)	25-60 (180)	25-60 (180)	25-(50) 60 (180)
1576000008	Ego 32/60-180	32-60 (180)	32-60 (180)	32-60 (180)	32-60 (180)	32-(50) 60 (180)

Code	EBARA Modèle	Stratos PICO/ Yonos PICO	Stratos ECO	Wilo Star E	Smart	Star RS
1576000000	Ego 15/40-130	15/1-4	15/1-3	15/1-3	15/4	15/4
1576000001	Ego 25/40-130	25/1-4	25/1-3	25/1-3	25/4	25/4
1576000002	Ego 15/60-130	15/1-6	15/1-5	15/1-5	15/6	15/6
1576000003	Ego 25/60-130	25/1-6	25/1-5	25/1-5	25/6	25/6
1576000005	Ego 25/40-180	25/1-4	25/1-3	25/1-3	25/4	25/4
1576000006	Ego 32/40-180	30/1-4	30/1-3	30/1-3	30/4	30/4
1576000007	Ego 25/60-180	25/1-6	25/1-5	25/1-5	25/6	25/6
1576000008	Ego 32/60-180	30/1-6	30/1-5	30/1-5	30/6	30/6

Code	EBARA Modèle	Evotron	DAB AC	VA
1576000000	Ego 15/40-130	40/130 (1/2")	-	35 (55)/130 (1/2")
1576000001	Ego 25/40-130	40/130	35/130	35 (55)/130
1576000002	Ego 15/60-130	60/130 (1/2")	-	65/130 (1/2")
1576000003	Ego 25/60-130	60/130	55/130	65/130
1576000005	Ego 25/40-180	40/180	-	35 (55)/180
1576000006	Ego 32/40-180	40/180 X	35/180 X	35 (55)/180 X
1576000007	Ego 25/60-180	60/180	55/180	65/180
1576000008	Ego 32/60-180	60/180 X	A55/180 X	65/180 X

Code	EBARA Modèle	SiriuX Home	SiriuX Jr	SALMSON Homeson	Axess	NYL/NXL
1576000000	Ego 15/40-130	40-15/130	3m/130	-	-	NYL 33-15
1576000001	Ego 25/40-130	40-25/130	-	-	-	NYL 33-25
1576000002	Ego 15/60-130	60-15/130	5m/130	-	-	NYL 43(53)-15
1576000003	Ego 25/60-130	60-25/130	-	NYT 53-25	NYi 53-25	NYL 43(53)-25
1576000005	Ego 25/40-180	40-25/180	3m	-	-	NXL 33-25
1576000006	Ego 32/40-180	40-32/180	-	-	-	NXL 33-32
1576000007	Ego 25/60-180	60-25/180	5m	NXT 53-25	NXi 53-25	NXL 43(53)-25
1576000008	Ego 32/60-180	60-32/180	-	NXT 53-32	NXi 53-32	NXL 43(53)-32

Code	EBARA Modèle	Grundfos	Wilo
1576000063	Ego easy 25-60	Magna 25-60	Stratos 25/1-6
1576000064	Ego easy 32-60	Magna 32-60	Stratos 30/1-6
1576000061	Ego easy 25-80	Magna 25-80	Stratos 25/1-8
1576000062	Ego easy 32-80	Magna 32-80	Stratos 30/1-8
1576000011	Ego easy 25-100	Magna 25-100	Stratos 25/1-10
1576000012	Ego easy 32-100	Magna 32-100	Stratos 30/1-10
1576000013	Ego easy 32-100F	Magna 32-100F	Stratos 32/1-10
1576000014	Ego easy 40-100F	Magna 40-100F	Stratos 40/1-10
1576000016	Ego easy 50-100F	Magna 50-100F	Stratos 50/1-10
1576000015	Ego 40	Magna(3) 40-120F	Stratos 40/1-12
1576000017	Ego 50	Magna(3) 50-120F	Stratos 50/1-12
1576000018	Ego 65	Magna(3) 65-120F	Stratos 65/1-12
1576000019	Ego 80	Magna3 80-120F	Stratos 80/1-12
1576000020	Ego 100	Magna3 100-120F	Stratos 80/1-12
1576000021	Ego T 40	Magna(3) D 40-120	Stratos D 40/1-12
1576000022	Ego T 50	Magna(3) D 50-120	Stratos D 50/1-12
1576000023	Ego T 65	Magna(3) D 65-120	Stratos D 65/1-12
1576000024	Ego T 80	Magna3 D 80-120	Stratos D 80/1-12

EBARA Pumps Europe network

SIÈGE CENTRAL

RÉSEAU DE VENTE ITALIE

RÉSEAU EXPORT

motralec

4 rue Lavoisier . ZA Lavoisier . 95223 HERBLAY CEDEX
Tel. : 01.39.97.65.10 / Fax. : 01.39.97.68.48
Demande de prix / e-mail : service-commercial@motralec.com
www.motralec.com

Les contenus de cette publication ne doivent pas être considérés comme contraignants. EBARA Pumps Europe S.p.A. se réserve le droit d'apporter sans préavis les modifications qu'elle jugera les plus opportunes.

S.C. 54 09/13



EBARA Pumps Europe S.p.A.



EBARA Corporation