



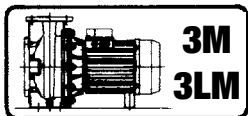
SÉRIE 3 - 3L

ÉLECTROPOMPES CENTRIFUGES NORMALISÉES CONFORMES À LA NORME EN 733 (EX DIN 24255)

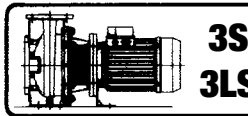
Électropompes centrifuges normalisées en acier inoxydable AISI 304 (SÉRIE 3) et AISI 316L (SÉRIE 3L).



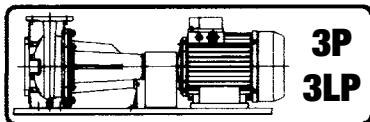
Disponibles en 4 versions avec moteurs à 2 et 4 pôles



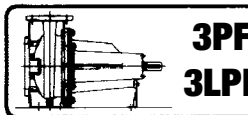
Monobloc avec arbre du moteur rallongé



Monobloc avec moteur standard et joint rigide



Sur socle, avec moteur standard et joint élastique



Pompes avec arbre nu

VERSIONS SPÉCIALES

- SÉRIE 3Z : électropompe équipée d'une bride pivotante et d'un corps sans pied d'appui.

ACCESSOIRES (sur demande)

- Contre-brides disponibles dans les matériaux suivants :
 - zingué
 - AISI 304
 - AISI 316

APPLICATIONS

- Alimentation d'eau dans les installations civiles, agricoles et industrielles
- Pressurisation
- Installations anti-incendie, de chauffage et climatisation
- Relevage de liquides industriels
- Irrigation
- Tours de refroidissement
- Piscines
- Vidages
- Installations de lavage

PARTICULARITÉS TECHNIQUES

- Construction hautement résistante
- Volute obtenue par hydroformage

DONNÉES TECHNIQUES POMPE

- Pression maximale de fonctionnement : 10 bars
- Température du liquide :
 - 10 °C à +90 °C
 - 10 °C à +110 °C (versions L-H-HS-HW-HSW)
 - 20 °C à +120 °C (versions E-ES)
- MEI > 0,4

Pour en savoir plus, veuillez consulter nos Data Book sur le site www.ebaraurope.com

DONNÉES TECHNIQUES MOTEUR

- Moteurs à haute efficacité énergétique IE3 à partir de 0,75 kW
- Moteur asynchrone à 2 et 4 pôles autoventilé
- Classe d'isolation F (B pour les températures élevées)
- Indice de protection IP 55
- Tension monophasée 230 V +/- 10%, 50 Hz, tension triphasée 230/400 V ±10% (jusqu'à 4 kW), 50 Hz, tension triphasée 400/690 V ±10% (à partir de 5,5 kW), 50 Hz
- Protection à la charge de l'utilisateur

MATÉRIAUX

- Corps de pompe et disque support garniture en :

- AISI 304 pour	SÉRIE 3	32-125/160/200
		40-125/160/200
		50-125/160/200
		65-125/160/200
- AISI 316L pour	SÉRIE 3L	32-125/160/200
		40-125/160/200
		50-125/160/200
		65-125/160/200
- AISI 316 micro-moulé pour	SÉRIE 3L	65-250
		80-160/200/250
- Roue en :

- AISI 304 pour	SÉRIE 3	32-125/160/200
		40-125/160/200
		50-125/160/200
- AISI 316L pour	SÉRIE 3L	32-125/160/200
		40-125/160/200
		50-125/160/200
- AISI 316 micro-moulé pour	SÉRIE 3	65-125/160/200
	SÉRIE 3L	65-125/160/200
		65-250
		80-160/200/250

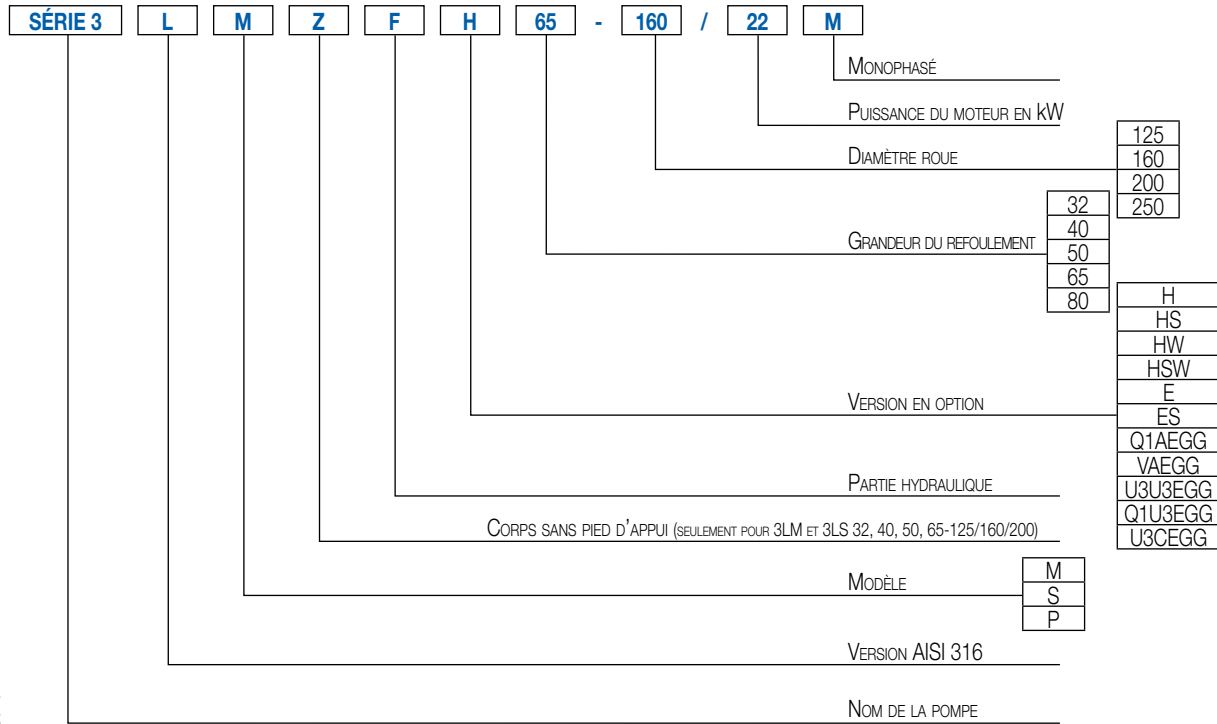
- Garniture mécanique standard en :
 - Carbone/Céramique/NBR pour SÉRIE 3
 - Carbure de silicium/Carbure de silicium/FKM pour SÉRIE 3L
 - Garnitures mécaniques spéciales disponibles sur demande, voir page 92 pour SÉRIE 3-3L 2 pôles, page 130 pour SÉRIE 3-3L 4 pôles



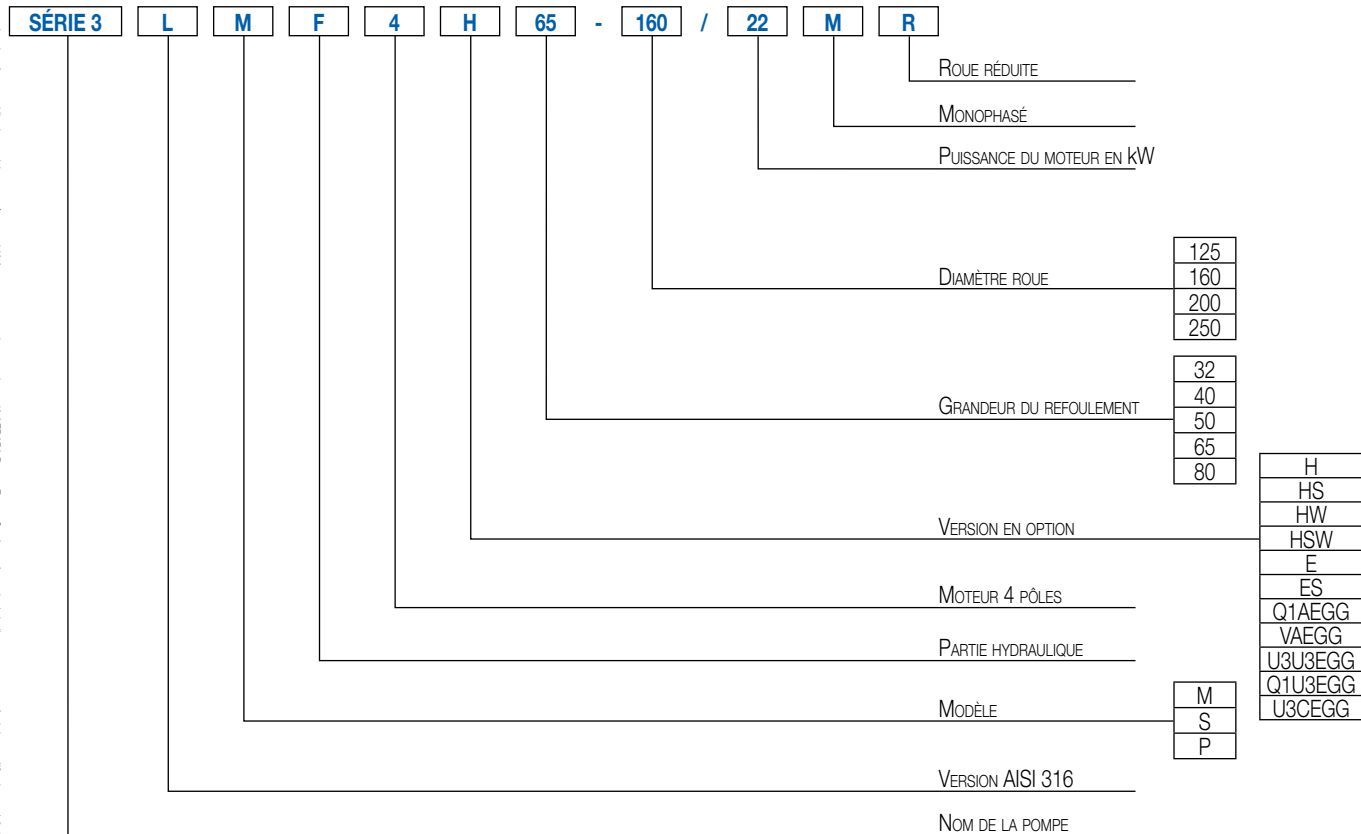
SÉRIE 3 - 3L

ÉLECTROPOMPES CENTRIFUGES NORMALISÉES CONFORMES À LA NORME EN 733 (EX DIN 24255)

SIGLE D'IDENTIFICATION - 2 pôles



SIGLE D'IDENTIFICATION - 4 pôles



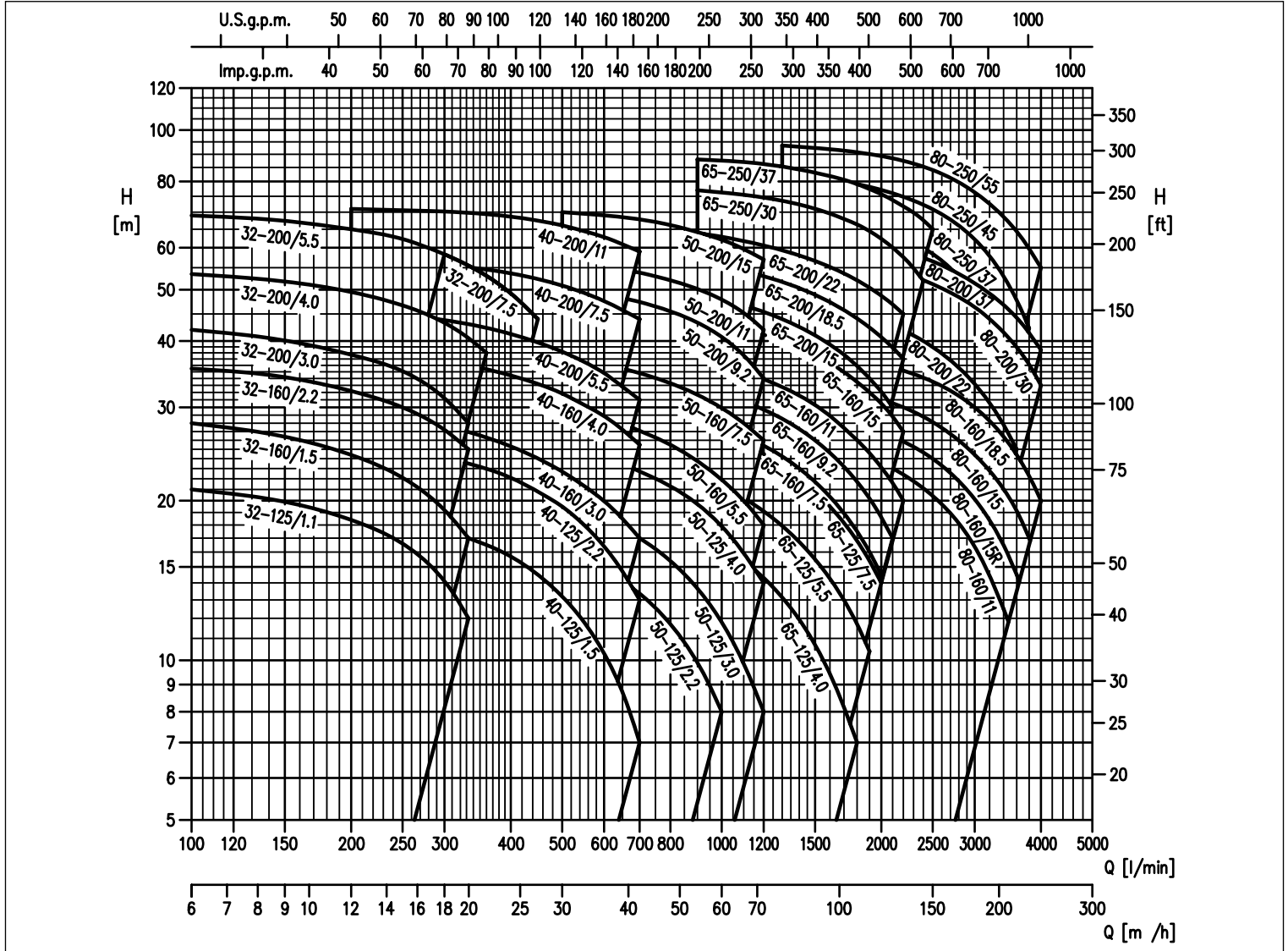


SÉRIE 3 - 3L

ÉLECTROPOMPES CENTRIFUGES NORMALISÉES CONFORMES À LA NORME EN 733 (EX DIN 24255)

GAMME DES PERFORMANCES SÉRIE 3(L) à 2 900 min⁻¹ (selon ISO 9906 annexe A)

2 pôles



Versions	3M	3S	3P	3LM	3LMZ	3LS	3LSZ	3LP
32-125	■	■	■	■	◆	■	◆	■
32-160	■	■	■	■	◆	■	◆	■
32-200	■	■	■	■	◆	■	◆	■
40-125	■	■	■	■	◆	■	◆	■
40-160	■	■	■	■	◆	■	◆	■
40-200	■	■	■	■	◆	■	◆	■
50-125	■	■	■	■	◆	■	◆	■
50-160	■	■	■	■	◆	■	◆	■
50-200	■	■	■	■	◆	■	◆	■
65-125	■	■	■	■	◆	■	◆	■
65-160	■	■	■	■	◆	■	◆	■
65-200	■	■	■	■	◆	■	◆	■
65-250	-	-	-	-	-	●	-	●
80-160	-	-	-	●	-	●	-	●
80-200	-	-	-	-	-	●	-	●
80-250	-	-	-	-	-	▲	-	▲

- = Modèles également disponibles dans la version H-HS-HW-HSW-E
- = Modèles également disponibles dans la version H-HW-HSW-E
- ▲ = Modèles également disponibles dans la version H-HW-HSW-ES
- ◆ = Modèles uniquement disponibles dans la version standard

Les informations contenues dans la présente publication ne doivent pas être considérées comme contraignantes. La société EBARA Pumps Europe S.p.A. se réserve le droit d'y apporter sans préavis les modifications qu'elle jugera utiles.



SÉRIE 3 - 3L

ÉLECTROPOMPES CENTRIFUGES NORMALISÉES CONFORMES À LA NORME EN 733 (EX DIN 24255)

TABLEAU DES PERFORMANCES 32-40-50

2 pôles

Modèle	P ₂		Q = Débit														
	[HP]	[kW]	l/min m³/h	100 6	150 9	200 12	300 18	333 20	360 22	400 24	450 27	500 30	600 36	700 42	800 48	1000 60	1200 72
			H = Hauteur d'élevation [m]														
SÉRIE 3(.) 32-125/1,1(M)	1,5	1,1	21,0	19,9	18,4	14,1	12,0	-	-	-	-	-	-	-	-	-	-
SÉRIE 3(.) 32-160/1,5(M)	2	1,5	28,0	26,5	24,5	19,2	17,0	-	-	-	-	-	-	-	-	-	-
SÉRIE 3(.) 32-160/2,2(M)	3	2,2	35,5	34,0	32,0	27,0	25,0	-	-	-	-	-	-	-	-	-	-
SÉRIE 3(.) 32-200/3,0	4	3	42,0	40,0	37,5	31,0	28,0	-	-	-	-	-	-	-	-	-	-
SÉRIE 3(.) 32-200/4,0	5,5	4	53,5	52,0	49,5	43,5	40,5	38,0	-	-	-	-	-	-	-	-	-
SÉRIE 3(.) 32-200/5,5	7,5	5,5	69,0	67,5	65,0	58,5	-	-	-	-	-	-	-	-	-	-	-
SÉRIE 3(.) 32-200/7,5	10	7,5	69,0	67,5	65,0	58,5	55,5	53,0	49,0	44,0	-	-	-	-	-	-	-
SÉRIE 3(.) 40-125/1,5(M)	2	1,5	-	-	19,0	17,6	17,0	16,5	15,7	14,5	13,2	10,3	7,0	-	-	-	-
SÉRIE 3(.) 40-125/2,2(M)	3	2,2	-	-	25,5	24,0	23,5	23,0	22,0	21,0	19,5	16,4	13,0	-	-	-	-
SÉRIE 3(.) 40-160/3,0	4	3	-	-	29,5	27,5	27,0	26,5	25,5	24,0	22,5	20,0	17,0	-	-	-	-
SÉRIE 3(.) 40-160/4,0	5,5	4	-	-	38,5	37,0	36,0	35,5	34,5	33,0	32,0	29,0	25,5	-	-	-	-
SÉRIE 3(.) 40-200/5,5	7,5	5,5	-	-	45,5	44,0	43,0	42,5	41,0	39,5	38,0	35,0	31,0	-	-	-	-
SÉRIE 3(.) 40-200/7,5	10	7,5	-	-	57,0	55,5	55,0	54,5	53,5	52,5	51,0	47,5	44,0	-	-	-	-
SÉRIE 3(.) 40-200/11	15	11	-	-	71,0	70,0	70,0	69,5	68,5	67,5	66,0	63,0	59,0	-	-	-	-
SÉRIE 3(.) 50-125/2,2(M)	3	2,2	-	-	-	-	-	-	17,5	17,0	16,3	14,9	13,4	11,7	8,0	-	-
SÉRIE 3(.) 50-125/3,0	4	3	-	-	-	-	-	-	20,5	20,0	19,6	18,4	17,0	15,4	11,8	8,0	-
SÉRIE 3(.) 50-125/4,0	5,5	4	-	-	-	-	-	-	26,0	25,5	25,0	24,0	22,5	21,5	17,9	14,0	-
SÉRIE 3(.) 50-160/5,5	7,5	5,5	-	-	-	-	-	-	31,0	30,5	30,0	28,5	27,0	25,5	22,0	18,0	-
SÉRIE 3(.) 50-160/7,5	10	7,5	-	-	-	-	-	-	38,5	38,0	37,5	36,0	35,0	33,5	30,0	26,0	-
SÉRIE 3(.) 50-200/9,2	12,5	9,2	-	-	-	-	-	-	-	-	50,0	49,0	47,5	45,5	40,5	34,0	-
SÉRIE 3(.) 50-200/11	15	11	-	-	-	-	-	-	-	-	56,0	55,0	54,0	52,0	48,0	42,0	-
SÉRIE 3(.) 50-200/15	20	15	-	-	-	-	-	-	-	-	70,0	69,0	68,0	66,0	62,0	57,0	-

(M) Version monophasée uniquement pour la SÉRIE 3M

TABLEAU DES PERFORMANCES 65-80

2 pôles

Modèle	P ₂		Q = Débit																		
	[HP]	[kW]	l/min m³/h	600 36	700 42	900 54	1300 78	1500 90	1700 102	1900 114	2100 126	2200 132	2300 138	2400 144	2500 150	3000 180	3400 204	3600 216	3800 228	4000 240	
			H = Hauteur d'élevation [m]																		
SÉRIE 3(.) 65-125/4,0	5,5	4	19,8	19,0	17,3	13,3	11,0	8,6	6,3	-	-	-	-	-	-	-	-	-	-	-	-
SÉRIE 3(.) 65-125/5,5	7,5	5,5	-	24,0	22,2	18,0	15,7	13,3	10,8	8,0	-	-	-	-	-	-	-	-	-	-	-
SÉRIE 3(.) 65-125/7,5	10	7,5	-	29,5	27,8	23,5	21,1	18,7	16,1	13,4	12,0	-	-	-	-	-	-	-	-	-	-
SÉRIE 3(.) 65-160/7,5	10	7,5	-	30,0	28,6	24,8	22,5	19,9	17,1	14,2	-	-	-	-	-	-	-	-	-	-	-
SÉRIE 3(.) 65-160/9,2	12,5	9,2	-	34,5	32,8	28,8	26,5	23,9	21,1	18,3	16,8	-	-	-	-	-	-	-	-	-	-
SÉRIE 3(.) 65-160/11	15	11	-	38,5	37,1	33,1	30,9	28,4	25,8	23,0	21,5	20,0	-	-	-	-	-	-	-	-	-
SÉRIE 3(.) 65-160/15	20	15	-	45,5	44,0	40,0	37,8	35,3	32,6	29,6	28,0	26,5	-	-	-	-	-	-	-	-	-
SÉRIE 3(.) 65-200/15	20	15	-	51,0	49,0	44,0	41,5	38,4	35,3	31,8	30,0	-	-	-	-	-	-	-	-	-	-
SÉRIE 3(.) 65-200/18,5	25	18,5	-	58,5	56,5	51,5	49,0	46,0	43,0	39,7	38,0	36,3	-	-	-	-	-	-	-	-	-
SÉRIE 3(.) 65-200/22	30	22	-	65,5	64,0	59,5	57,0	54,0	51,0	48,0	46,5	45,0	-	-	-	-	-	-	-	-	-
SÉRIE 3(.) 65-250/30	40	30	-	-	77,0	73,5	71,0	68,0	64,5	60,0	57,5	55,0	52,0	-	-	-	-	-	-	-	-
SÉRIE 3(.) 65-250/37	50	37	-	-	88,0	85,5	83,0	80,5	77,5	74,0	72,0	70,0	67,5	65,0	-	-	-	-	-	-	-
SÉRIE 3(.) 80-160/11	15	11	-	-	-	27,3	26,4	25,4	24,2	23,0	22,4	21,8	21,1	20,4	16,4	12,5	-	-	-	-	-
SÉRIE 3(.) 80-160/15R	20	15	-	-	-	30,5	29,7	28,8	27,7	26,5	25,9	25,3	24,6	24,0	20,1	16,5	14,5	-	-	-	-
SÉRIE 3(.) 80-160/15	20	15	-	-	-	34,0	33,3	32,5	31,5	30,5	30,0	29,4	28,8	28,1	24,4	21,0	19,1	17,0	-	-	-
SÉRIE 3(.) 80-160/18,5	25	18,5	-	-	-	39,0	38,4	37,6	36,7	35,7	35,2	34,7	34,1	33,5	30,0	26,4	24,4	22,3	20,0	-	-
SÉRIE 3(.) 80-200/22	30	22	-	-	-	48,0	47,0	45,5	44,5	43,0	42,0	41,0	40,0	39,0	33,2	27,8	25,0	-	-	-	-
SÉRIE 3(.) 80-200/30	40	30	-	-	-	58,5	58,0	57,0	56,0	54,5	54,0	53,0	52,0	51,0	46,5	41,5	39,0	36,1	33,0	-	-
SÉRIE 3(.) 80-200/37	50	37	-	-	-	64,0	63,0	62,0	61,0	59,5	59,0	58,0	57,5	56,5	51,5	47,0	44,5	41,5	38,5	-	-
SÉRIE 3(.) 80-250/37	50	37	-	-	-	71,5	70,5	68,5	66,5	64,0	63,0	61,5	60,5	58,5	48,5	38,0	-	-	-	-	-
SÉRIE 3(.) 80-250/45	60	45	-	-	-	82,5	81,5	80,0	78,0	76,0	75,0	73,5	72,5	71,0	62,0	53,0	48,0	42,5	-	-	-
SÉRIE 3(.) 80-250/55	75	55	-	-	-	93,5	92,5	91,5	90,0	88,5	87,5	86,5	85,5	84,0	76,5	68,5	64,5	60,0	55,0	-	-

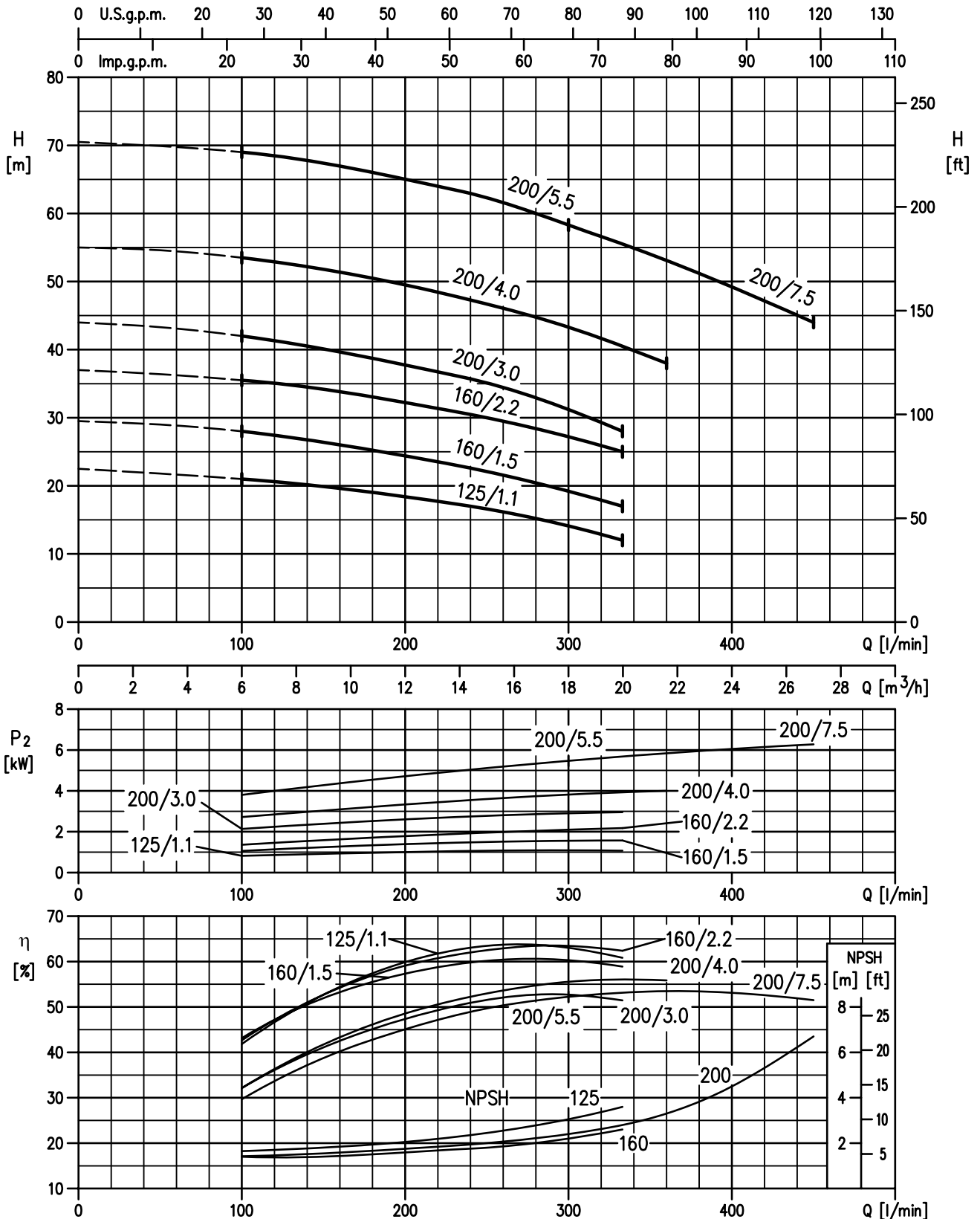


SÉRIE 3 - 3L

ÉLECTROPOMPES CENTRIFUGES NORMALISÉES CONFORMES À LA NORME EN 733 (EX DIN 24255)

COURBES DE PERFORMANCE SÉRIE 3(L)M-3(L)S-3(L)P 32 à 2 900 min⁻¹ (selon ISO 9906 annexe A)

2 pôles



Les informations contenues dans la présente publication ne doivent pas être considérées comme contractuelles. La société EBARA Pumps Europe S.p.A. se réserve le droit d'y apporter sans préavis les modifications qu'elle jugera utiles.

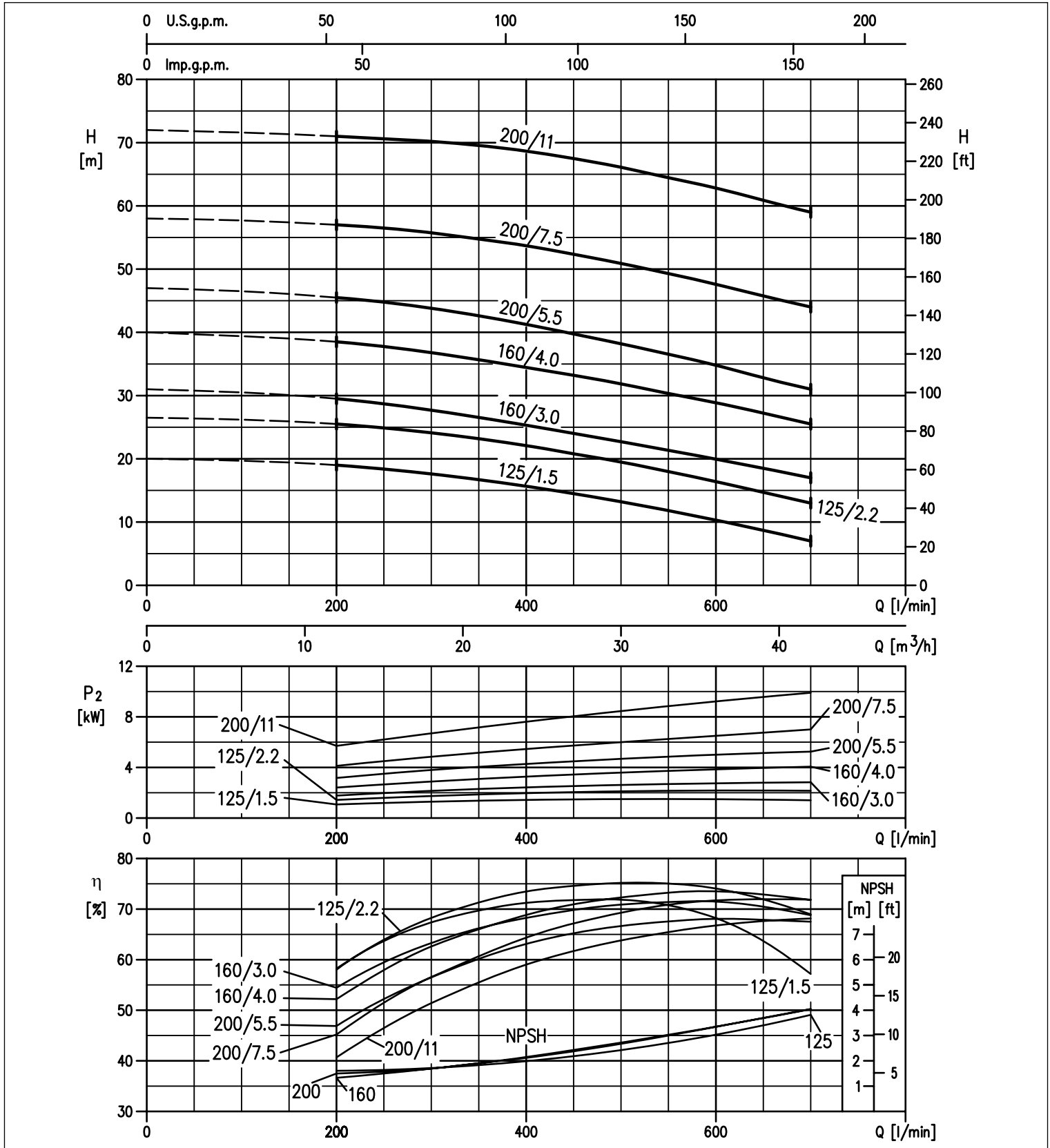


SÉRIE 3 - 3L

ÉLECTROPOMPES CENTRIFUGES NORMALISÉES CONFORMES À LA NORME EN 733 (EX DIN 24255)

COURBES DE PERFORMANCE SÉRIE 3(L)M-3(L)S-3(L)P 40 à 2 900 min⁻¹ (selon ISO 9906 annexe A)

2 pôles



Les informations contenues dans la présente publication ne doivent pas être considérées comme contraignantes. La société EBARA Pumps Europe S.p.A. se réserve le droit d'y apporter sans préavis les modifications qu'elle jugera utiles.

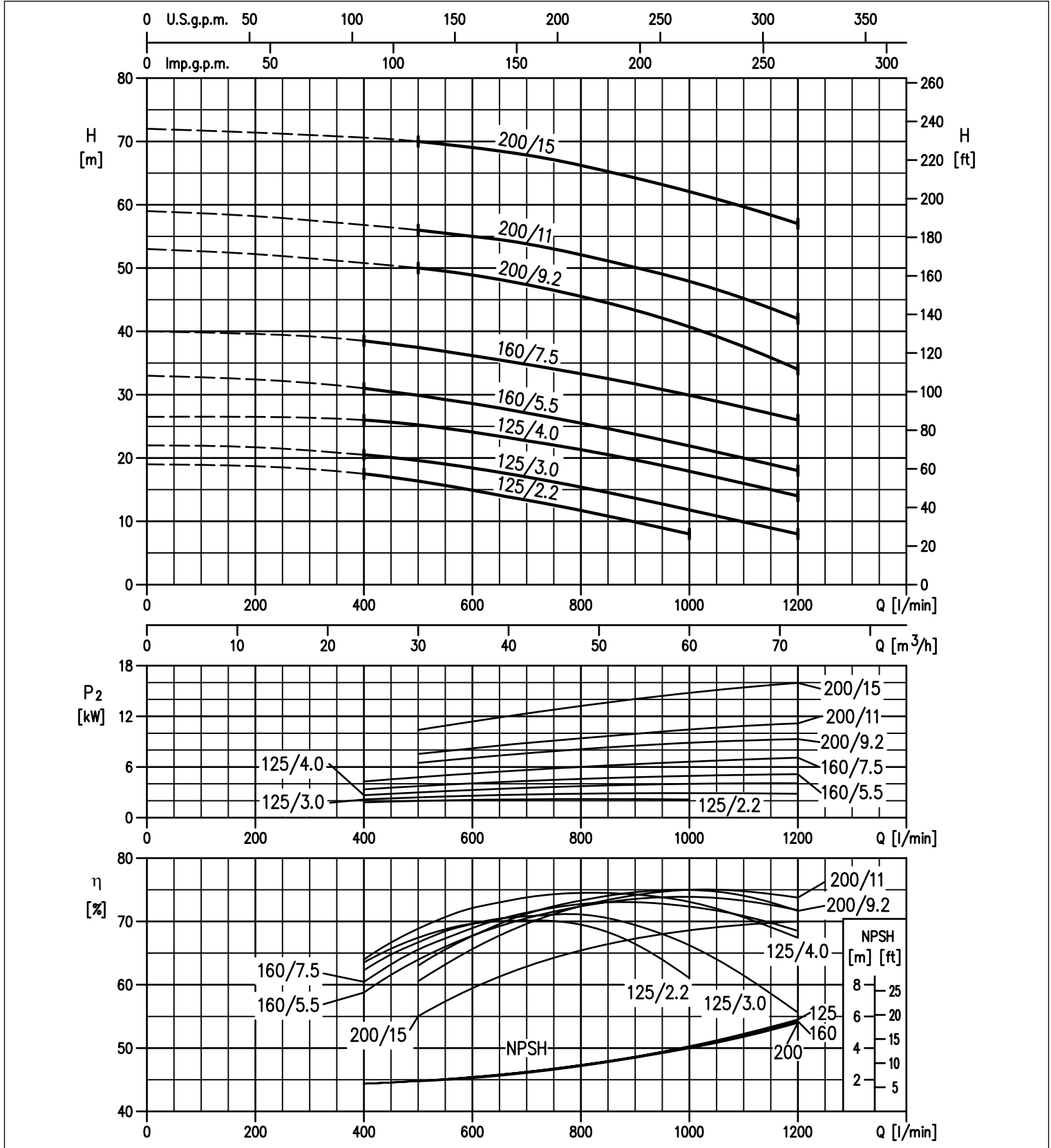


SÉRIE 3 - 3L

ÉLECTROPOMPES CENTRIFUGES NORMALISÉES CONFORMES À LA NORME EN 733 (EX DIN 24255)

COURBES DE PERFORMANCE SÉRIE 3(L)M-3(L)S-3(L)P 50 à 2 900 min⁻¹ (selon ISO 9906 annexe A)

2 pôles



Les informations contenues dans la présente publication ne doivent pas être considérées comme contractuelles. La société EBARA Pumps Europe S.p.A. se réserve le droit d'y apporter sans préavis les modifications qu'elle jugera utiles.

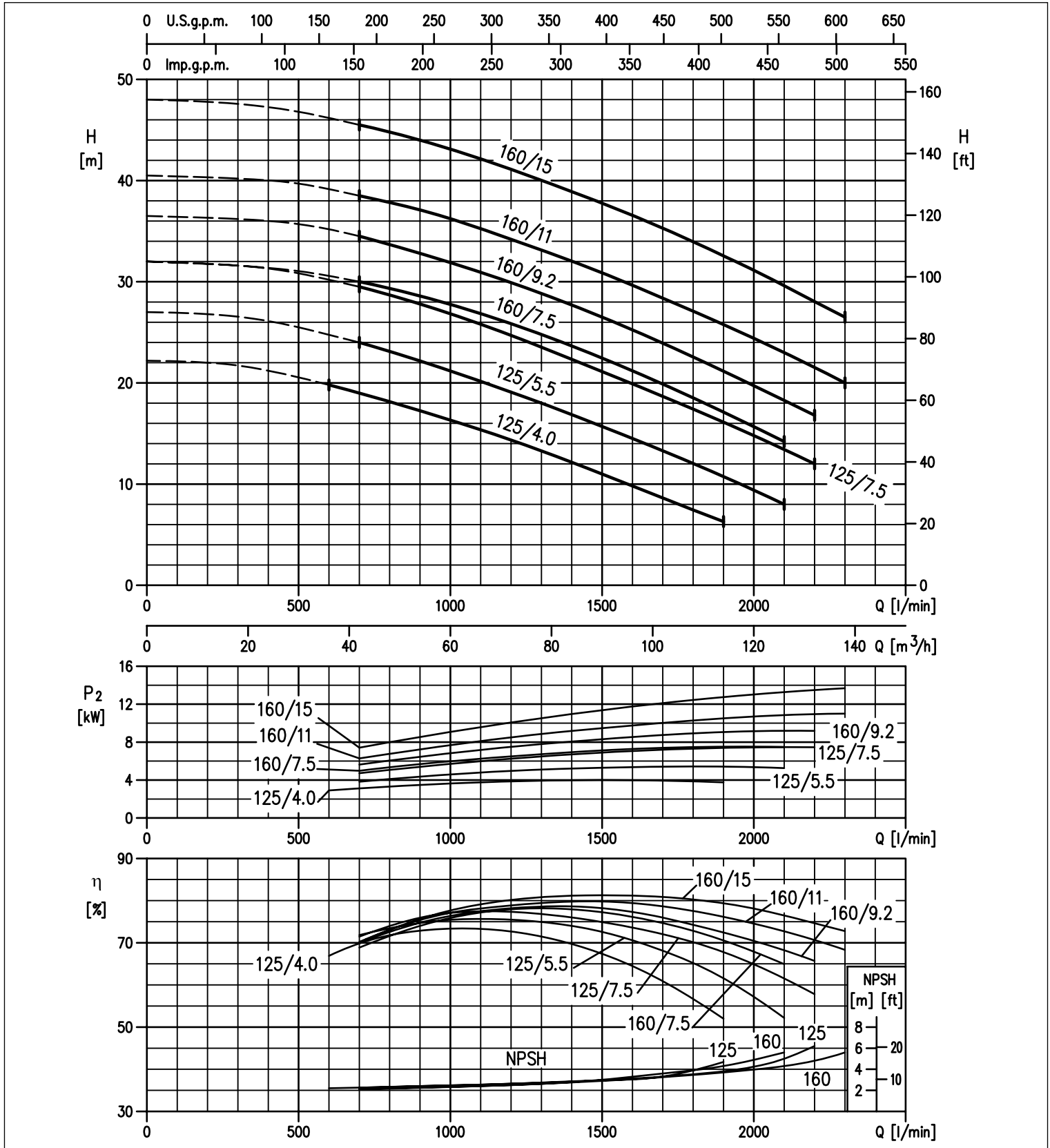


SÉRIE 3 - 3L

ÉLECTROPOMPES CENTRIFUGES NORMALISÉES CONFORMES À LA NORME EN 733 (EX DIN 24255)

COURBES DE PERFORMANCE SÉRIE 3(L)M-3(L)S-3(L)P 65 à 2 900 min⁻¹ (selon ISO 9906 annexe A)

2 pôles



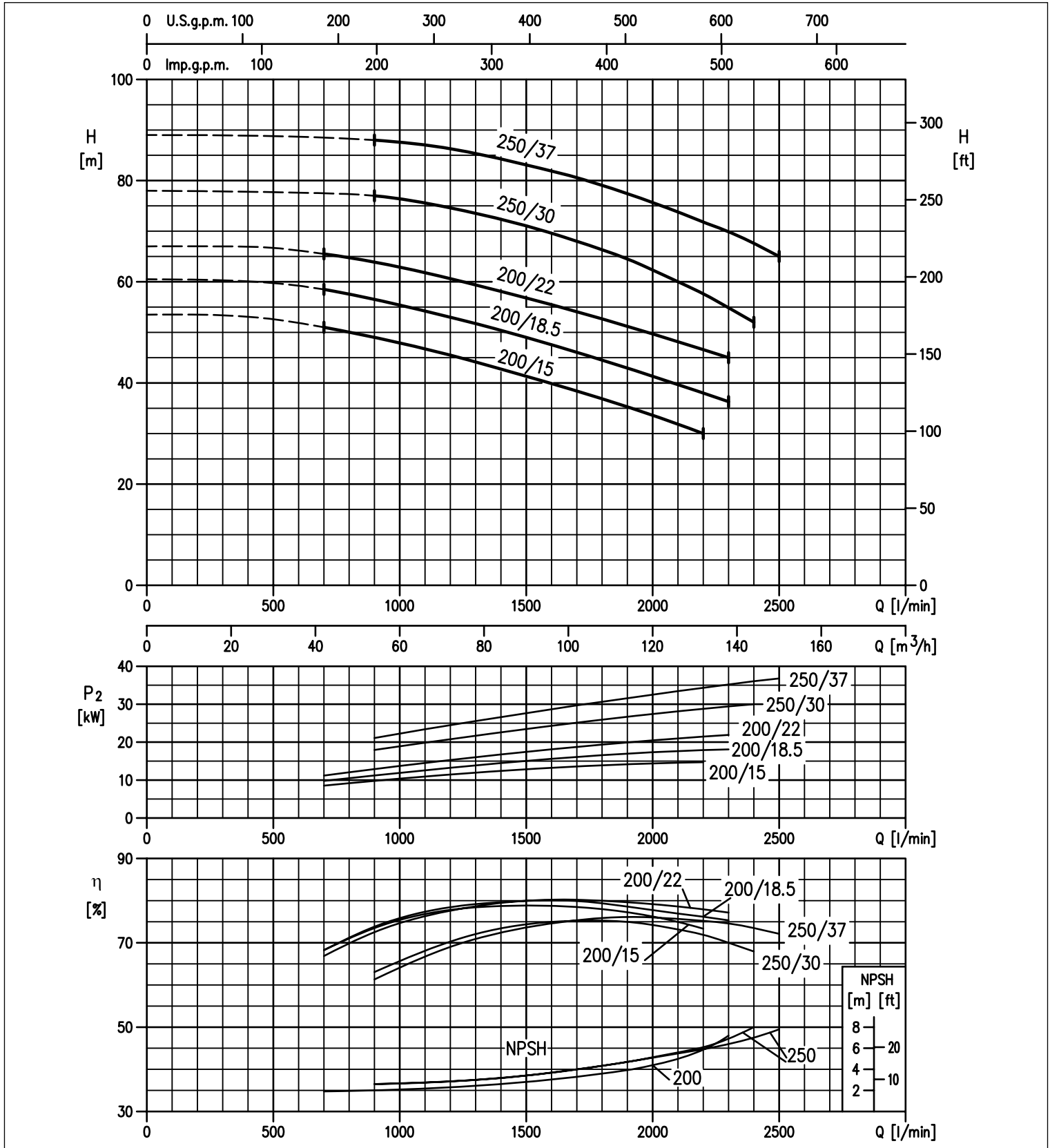


SÉRIE 3 - 3L

ÉLECTROPOMPES CENTRIFUGES NORMALISÉES CONFORMES À LA NORME EN 733 (EX DIN 24255)

COURBES DE PERFORMANCE SÉRIE 3L 65 à 2 900 min⁻¹ (selon ISO 9906 annexe A)

2 pôles



Les informations contenues dans la présente publication ne doivent pas être considérées comme contractuelles. La société EBARA Pumps Europe S.p.A. se réserve le droit d'y apporter sans préavis les modifications qu'elle juge utiles.

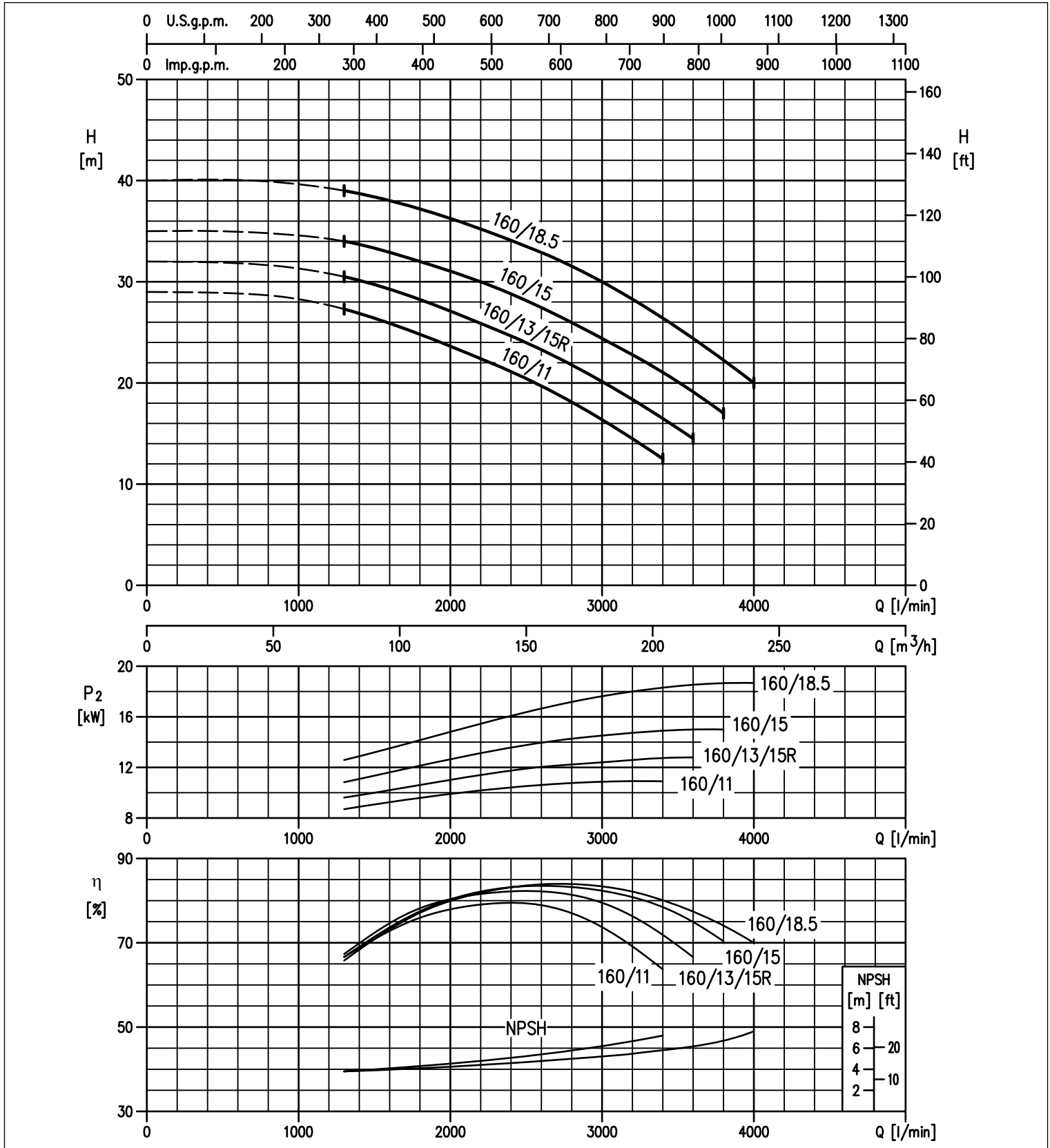


SÉRIE 3 - 3L

ÉLECTROPOMPES CENTRIFUGES NORMALISÉES CONFORMES À LA NORME EN 733 (EX DIN 24255)

COURBES DE PERFORMANCE SÉRIE 3L 80 à 2 900 min⁻¹ (selon ISO 9906 annexe A)

2 pôles



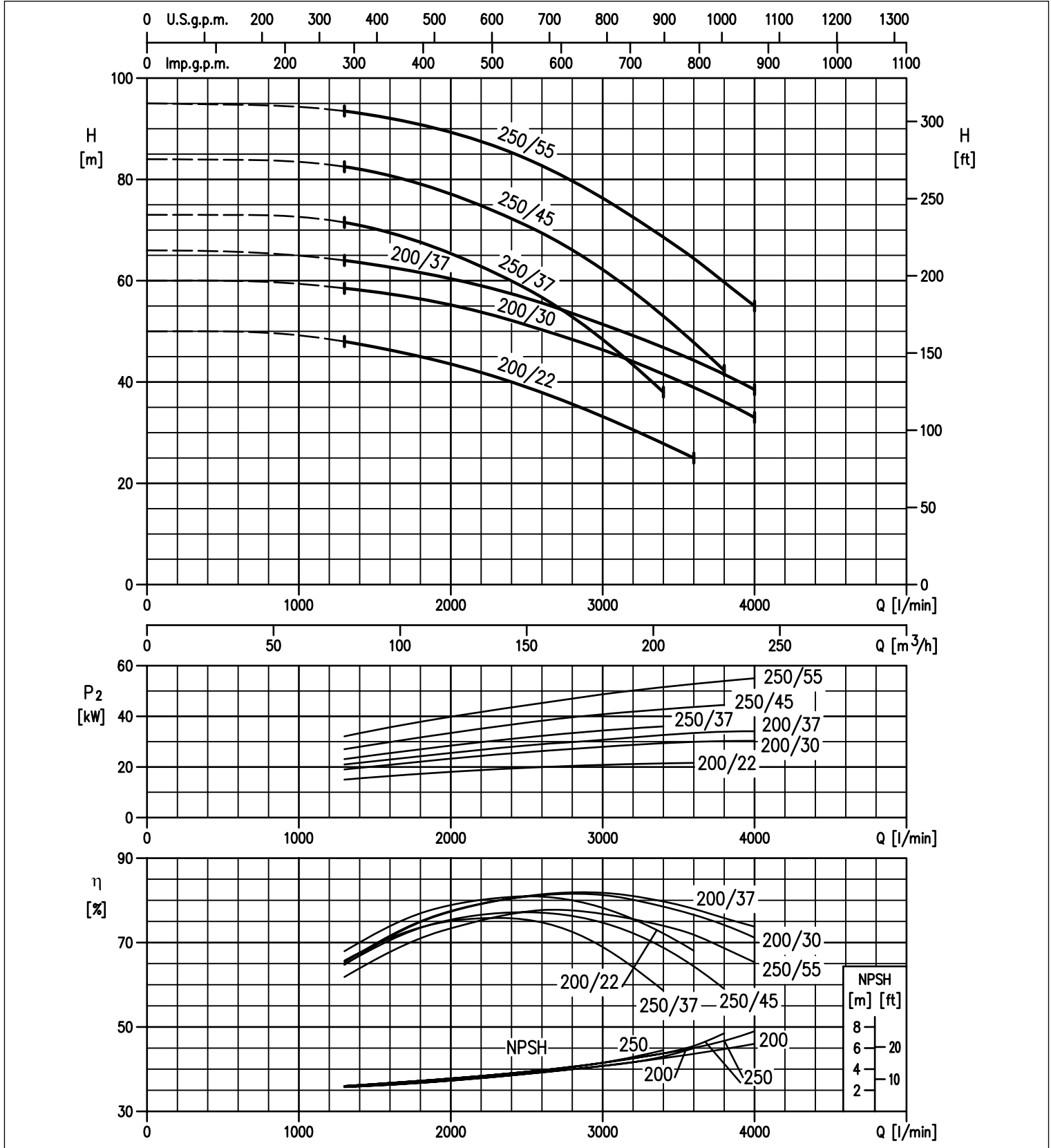


SÉRIE 3 - 3L

ÉLECTROPOMPES CENTRIFUGES NORMALISÉES CONFORMES À LA NORME EN 733 (EX DIN 24255)

COURBES DE PERFORMANCE SÉRIE 3L 80 à 2 900 min⁻¹ (selon ISO 9906 annexe A)

2 pôles



Les informations contenues dans la présente publication ne doivent pas être considérées comme contractuelles. La société EBARA Pumps Europe S.p.A. se réserve le droit d'y apporter sans préavis les modifications qu'elle jugera utiles.



SÉRIE 3 - 3L

ÉLECTROPOMPES CENTRIFUGES NORMALISÉES CONFORMES À LA NORME EN 733 (EX DIN 24255)

3(L)M 32, 40, 50, 65 - jusqu'à 11 kW

2 pôles

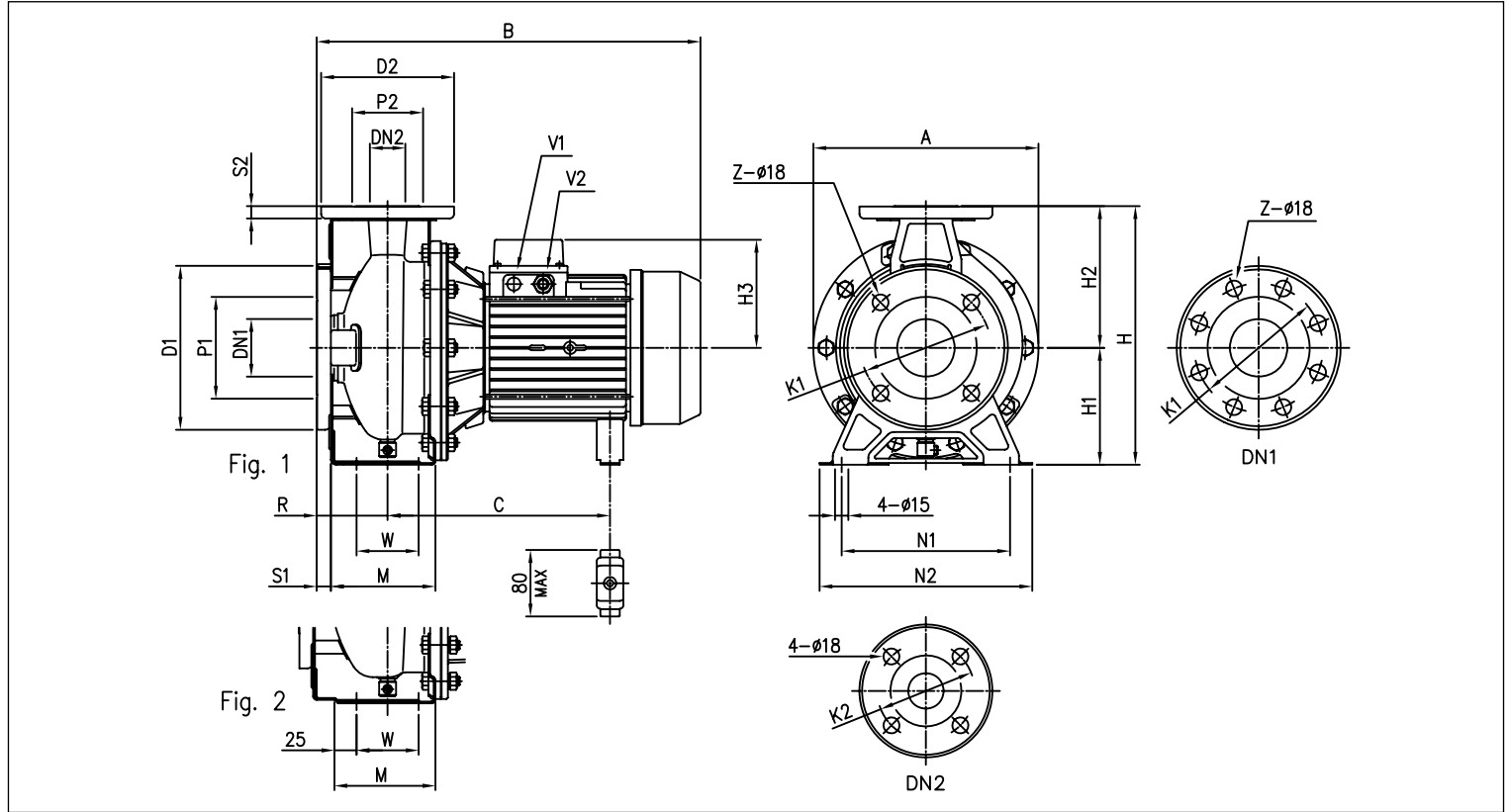


TABLEAU DES DIMENSIONS

Modello	DN1 Ø	P1 Ø	K1 Ø	D1 Ø	S1	Z [1] [2]	DN2 Ø	P2 Ø	K2 Ø	D2 Ø	S2	Fig.	Dimensioni [mm]											Peso [kg]									
													H	H1	H2	H3	[4]	[3]	R	W	M	N1	N2	A	B	[4]	[3]	C	[3]	V1	[3]	V2	[1]
32-125/1.1 (M)	50	95	125	165	16	4	-	32	75	100	140	14	1	252	112	140	141	119	80	70	114	140	190	213	408	431	219÷230	232	-	PG 13.5	M20x1.5	19.6	24.1
32-160/1.5 (M)	50	95	125	165	16	4	-	32	75	100	140	14	1	292	132	160	141	119	80	70	118	190	240	254	408	431	219÷230	232	-	PG 13.5	M20x1.5	22.5	27.0
32-160/2.2 (M)	50	95	125	165	16	4	-	32	75	100	140	14	1	292	132	160	141	119	80	70	118	190	240	254	408	431	219÷230	232	-	PG 13.5	M20x1.5	27.7	28.0
32-200/3.0	50	95	125	165	16	4	-	32	75	100	140	14	1	340	160	180	-	124	80	70	119	190	240	296	-	471	-	244÷255	-	PG 13.5	-	-	35.1
32-200/4.0	50	95	125	165	16	4	-	32	75	100	140	14	1	340	160	180	-	141	80	70	119	190	240	296	-	494	-	253	-	PG 16	-	-	38.2
32-200/5.5	50	95	125	165	16	4	-	32	75	100	140	14	1	340	160	180	-	150	80	70	119	190	240	296	-	519	-	275	M20x1.5	PG 16	-	-	52.2
32-200/7.5	50	95	125	165	16	4	-	32	75	100	140	14	1	340	160	180	-	150	80	70	119	190	240	296	-	539	-	275	PG 13.5	PG 16	-	-	60.1
40-125/1.5 (M)	65	115	145	185	16	4	-	40	80	110	150	14	1	252	112	140	141	119	80	70	114	160	210	213	408	431	219÷230	232	-	PG 13.5	M20x1.5	20.1	24.6
40-125/2.2 (M)	65	115	145	185	16	4	-	40	80	110	150	14	1	252	112	140	141	119	80	70	114	160	210	213	408	431	219÷230	232	-	PG 13.5	M20x1.5	25.8	26.1
40-160/3.0	65	115	145	185	16	4	-	40	80	110	150	14	1	292	132	160	-	124	80	70	118	190	240	254	-	471	-	244÷255	-	PG 13.5	-	-	26.6
40-160/4.0	65	115	145	185	16	4	-	40	80	110	150	14	1	292	132	160	-	141	80	70	118	190	240	254	-	494	-	253	-	PG 16	-	-	40.8
40-200/5.5	65	115	145	185	16	4	-	40	80	110	150	14	2	340	160	180	-	150	100	70	115	212	265	296	-	539	-	275	M20x1.5	PG 16	-	-	52.5
40-200/7.5	65	115	145	185	16	4	-	40	80	110	150	14	2	340	160	180	-	150	100	70	115	212	265	296	-	559	-	275	PG 13.5	PG 16	-	-	59.3
40-200/11	65	115	145	185	16	4	-	40	80	110	150	14	2	340	160	180	-	178	100	70	115	212	265	296	-	595	-	359	PG 13.5	PG 21	-	-	69.6
50-125/2.2 (M)	65	115	145	185	16	4	-	50	95	125	165	16	2	292	132	160	141	119	100	70	114	190	240	254	428	451	219÷230	232	-	PG 13.5	M20x1.5	29.4	32.0
50-125/3.0	65	115	145	185	16	4	-	50	95	125	165	16	2	292	132	160	-	124	100	70	114	190	240	254	-	491	-	244÷255	-	PG 13.5	-	-	30.9
50-125/4.0	65	115	145	185	16	4	-	50	95	125	165	16	2	292	132	160	-	141	100	70	114	190	240	254	-	514	-	253	-	PG 16	-	-	40.9
50-160/5.5	65	115	145	185	16	4	-	50	95	125	165	16	2	340	160	180	-	150	100	70	115	212	265	296	-	539	-	275	M20x1.5	PG 16	-	-	46.5
50-160/7.5	65	115	145	185	16	4	-	50	95	125	165	16	2	340	160	180	-	150	100	70	115	212	265	296	-	559	-	275	PG 13.5	PG 16	-	-	58.6
50-200/9.2	65	115	145	185	16	4	-	50	95	125	165	16	2	360	160	200	-	178	100	70	115	212	265	296	-	595	-	359	PG 13.5	PG 21	-	-	63.9
50-200/11	65	115	145	185	16	4	-	50	95	125	165	16	2	360	160	200	-	178	100	70	115	212	265	296	-	595	-	359	PG 13.5	PG 21	-	-	69.6
65-125/4	80	134	160	200	18	8	4	65	115	145	185	16	2	340	160	180	-	141	100	95	140	212	280	254	-	514	-	253	-	PG 16	-	-	37.7
65-125/5.5	80	134	160	200	18	8	4	65	115	145	185	16	2	340	160	180	-	150	100	95	140	212	280	254	-	539	-	275	M20x1.5	PG 16	-	-	48.7
65-125/7.5	80	134	160	200	18	8	4	65	115	145	185	16	2	340	160	180	-	150	100	95	140	212	280	254	-	559	-	275	PG 13.5	PG 16	-	-	52.1
65-160/7.5	80	134	160	200	18	8	4	65	115	145	185	16	2	360	160	200	-	150	100	95	140	212	280	296	-	559	-	275	PG 13.5	PG 16	-	-	55.3
65-160/9.2	80	134	160	200	18	8	4	65	115	145	185	16	2	360	160	200	-	178	100	95	140	212	280	296	-	595	-	359	PG 13.5	PG 21	-	-	61.0
65-160/11	80	134	160	200	18	8	4	65	115	145	185	16	2	360	160	200	-	178	100	95	140	212	280	296	-	595	-	359	PG 13.5	PG 21	-	-	67.4

[1] Standard [2] Sur demande
[3] Seulement triphasé [4] Seulement monophasé



SÉRIE 3 - 3L

ÉLECTROPOMPES CENTRIFUGES NORMALISÉES CONFORMES À LA NORME EN 733 (EX DIN 24255)

3(L)M 50, 65 - 15 à 22 kW

2 pôles

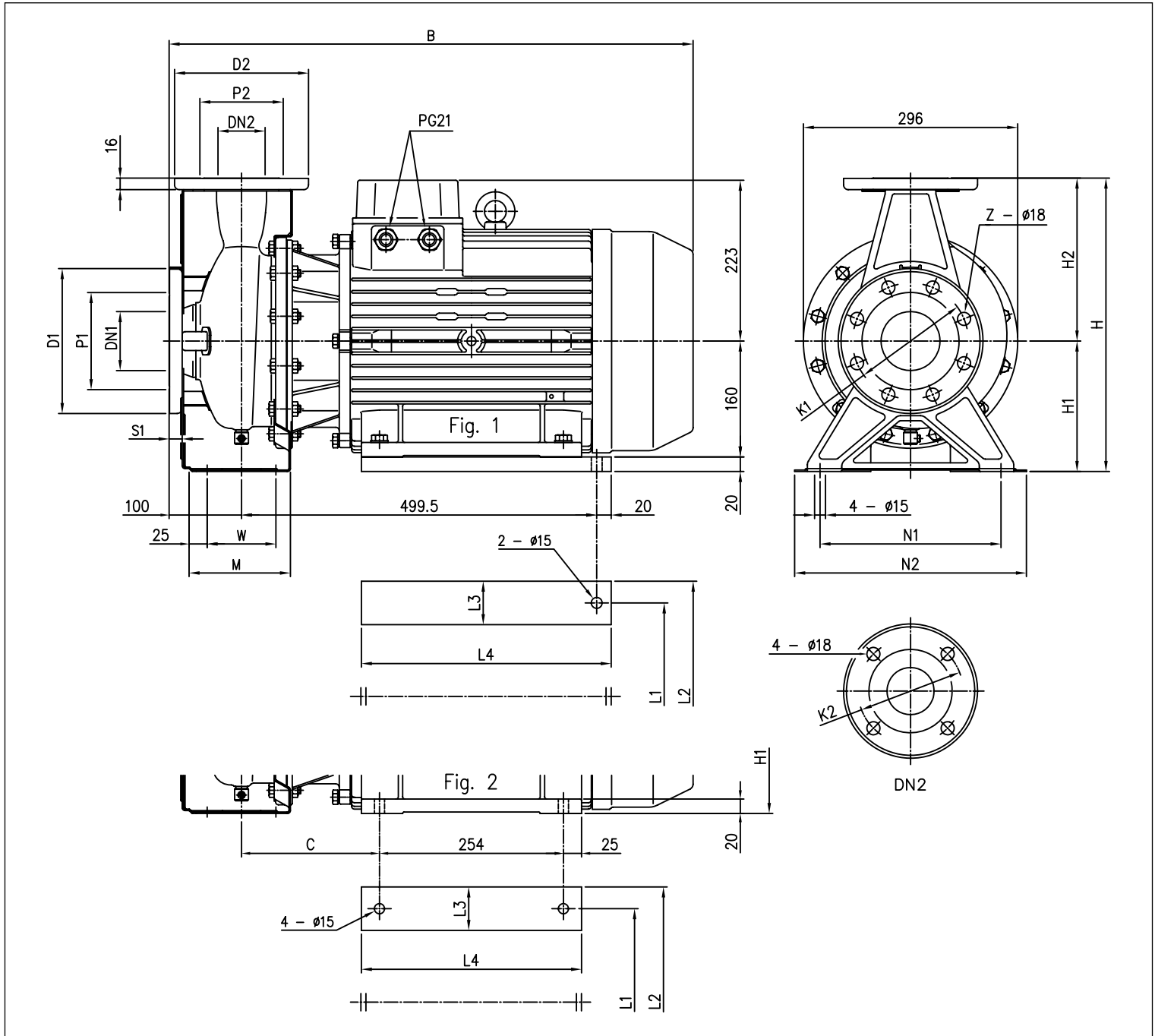


TABLEAU DES DIMENSIONS

Modello	Dimensioni [mm]																				Peso [kg]					
	DN1 Ø	P1 Ø	K1 Ø	D1 Ø	S1	Z [1]	Z [2]	DN2 Ø	P2 Ø	K2 Ø	D2 Ø	Fig.	H	H1	H2	W	M	N1	N2	B		C	L1	L2	L3	L4
50-200/15	65	115	145	185	16	4	-	50	95	125	165	2	360	160	200	70	115	212	265	723	190.5	254	318	65	304	105.1
65-160/15	80	134	160	200	18	8	4	65	115	145	185	2	360	160	200	95	140	212	280	732	199.5	254	318	65	304	107.1
65-200/15	80	134	160	200	18	8	4	65	115	145	185	1	405	180	225	95	140	250	320	732	-	254	314	60	345	110.1
65-200/18.5	80	134	160	200	18	8	4	65	115	145	185	1	405	180	225	95	140	250	320	732	-	254	314	60	345	125.3
65-200/22	80	134	160	200	18	8	4	65	115	145	185	1	405	180	225	95	140	250	320	732	-	254	314	60	345	136.1

[1] Standard [2] Sur demande

Les informations contenues dans la présente publication ne doivent pas être considérées comme contraignantes. La société EBARA Pumps Europe S.p.A. se réserve le droit d'y apporter sans préavis les modifications qu'elle jugera utiles.

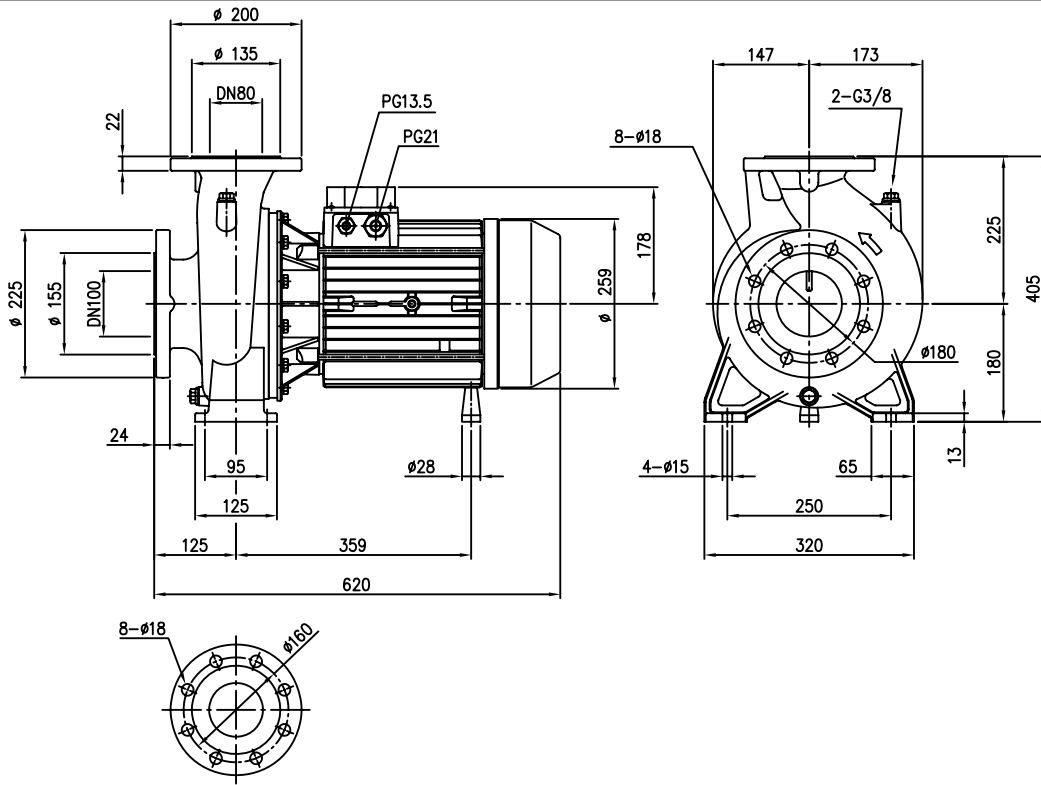


SÉRIE 3 - 3L

ÉLECTROPOMPES CENTRIFUGES NORMALISÉES CONFORMES À LA NORME EN 733 (EX DIN 24255)

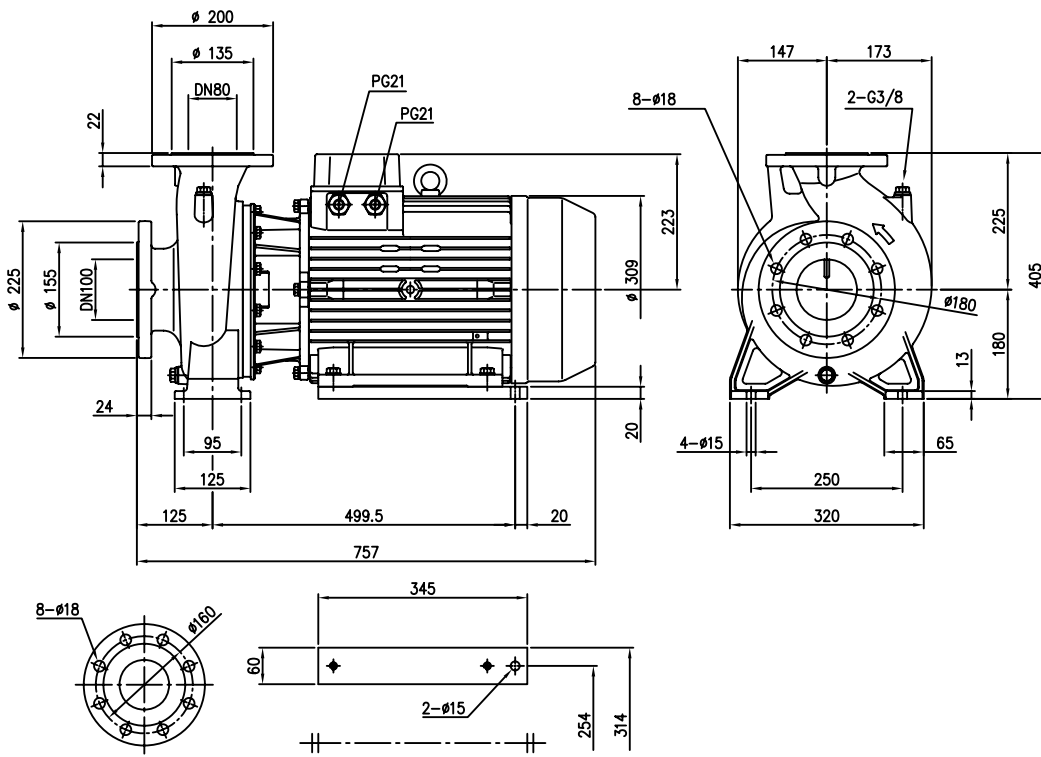
3LM 80-160 - 11 kW

2 pôles



3LM 80-160 / 15R / 15 / 18,5 kW

2 pôles





SÉRIE 3 - 3L

ÉLECTROPOMPES CENTRIFUGES NORMALISÉES CONFORMES À LA NORME EN 733 (EX DIN 24255)

3(L)S 32, 40, 50 - jusqu'à 2,2 kW

2 pôles

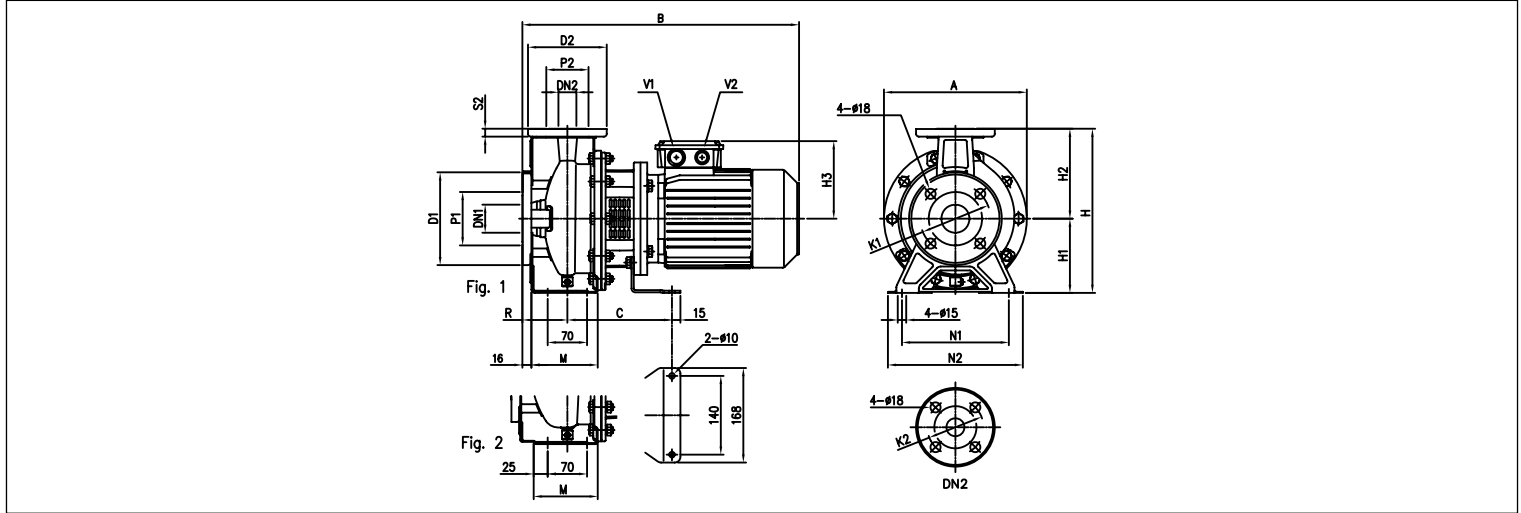


TABLEAU DES DIMENSIONS

Modello	DN1 Ø	P1 Ø	K1 Ø	D1 Ø	DN2 Ø	P2 Ø	K2 Ø	D2 Ø	S2	Fig.	Dimensioni [mm]										Peso [kg]			
											H	H1	H2	H3	R	M	N1	N2	A	B		C	V1	V2
32-125/1.1	50	95	125	165	32	75	100	140	14	1	252	112	140	139	80	114	140	190	213	430	174	M25x1.5	M20x1.5	24,7
32-160/1.5	50	95	125	165	32	75	100	140	14	1	292	132	160	148	80	118	190	240	254	477	186	M25x1.5	M20x1.5	29,8
32-160/2.2	50	95	125	165	32	75	100	140	14	1	292	132	160	148	80	118	190	240	254	477	186	M25x1.5	M20x1.5	32,4
40-125/1.5	65	115	145	185	40	80	110	150	14	1	252	112	140	148	80	114	160	210	213	477	186	M25x1.5	M20x1.5	26,5
40-125/2.2	65	115	145	185	40	80	110	150	14	1	252	112	140	148	80	114	160	210	213	477	186	M25x1.5	M20x1.5	29,6
50-125/2.2	65	115	145	185	50	95	125	165	16	2	292	132	160	148	100	114	190	240	254	497	186	M25x1.5	M20x1.5	32,9

3(L)S 32, 65 - 3 à 4 kW

2 pôles

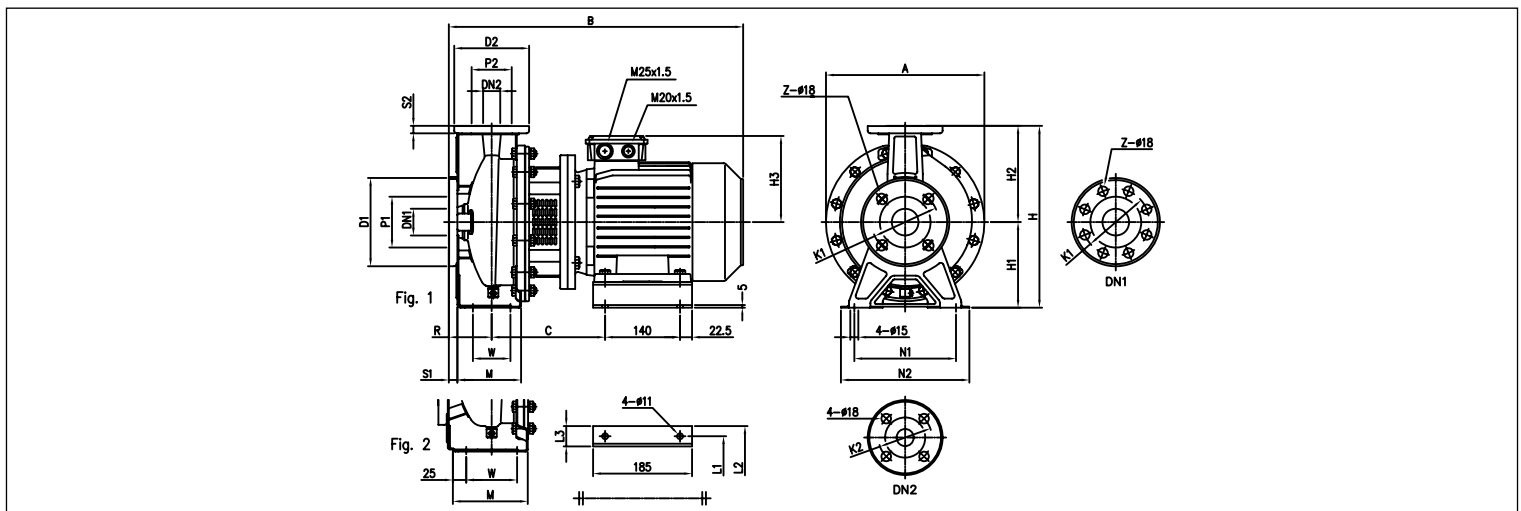


TABLEAU DES DIMENSIONS

Modello	DN1 Ø	P1 Ø	K1 Ø	D1 Ø	S1	Z		DN2 Ø	P2 Ø	K2 Ø	D2 Ø	S2	Fig.	Dimensioni [mm]										Peso [kg]					
						[1]	[2]							H	H1	H2	H3	R	W	M	N1	N2	A		B	C	L1	L2	L3
32-200/3.0	50	95	125	165	16	4	-	32	75	100	140	14	1	340	160	180	155	80	70	119	190	240	296	528	205	160	202	42	46,9
32-200/4.0	50	95	125	165	16	4	-	32	75	100	140	14	1	340	160	180	171	80	70	119	190	240	296	550	212	190	228	38	49
65-125/4.0	80	134	160	200	18	8	4	65	115	145	185	16	2	340	160	180	171	100	95	140	212	280	254	570	212	190	228	38	50,1

[1] Standard [2] Sur demande

Les informations contenues dans la présente publication ne doivent pas être considérées comme contraignantes. La société EBARA Pumps Europe S.p.A. se réserve le droit d'y apporter sans préavis les modifications qu'elle jugera utiles.



SÉRIE 3 - 3L

ÉLECTROPOMPES CENTRIFUGES NORMALISÉES CONFORMES À LA NORME EN 733 (EX DIN 24255)

3(L)S 32, 40, 50, 65 - jusqu'à 65-200

2 pôles

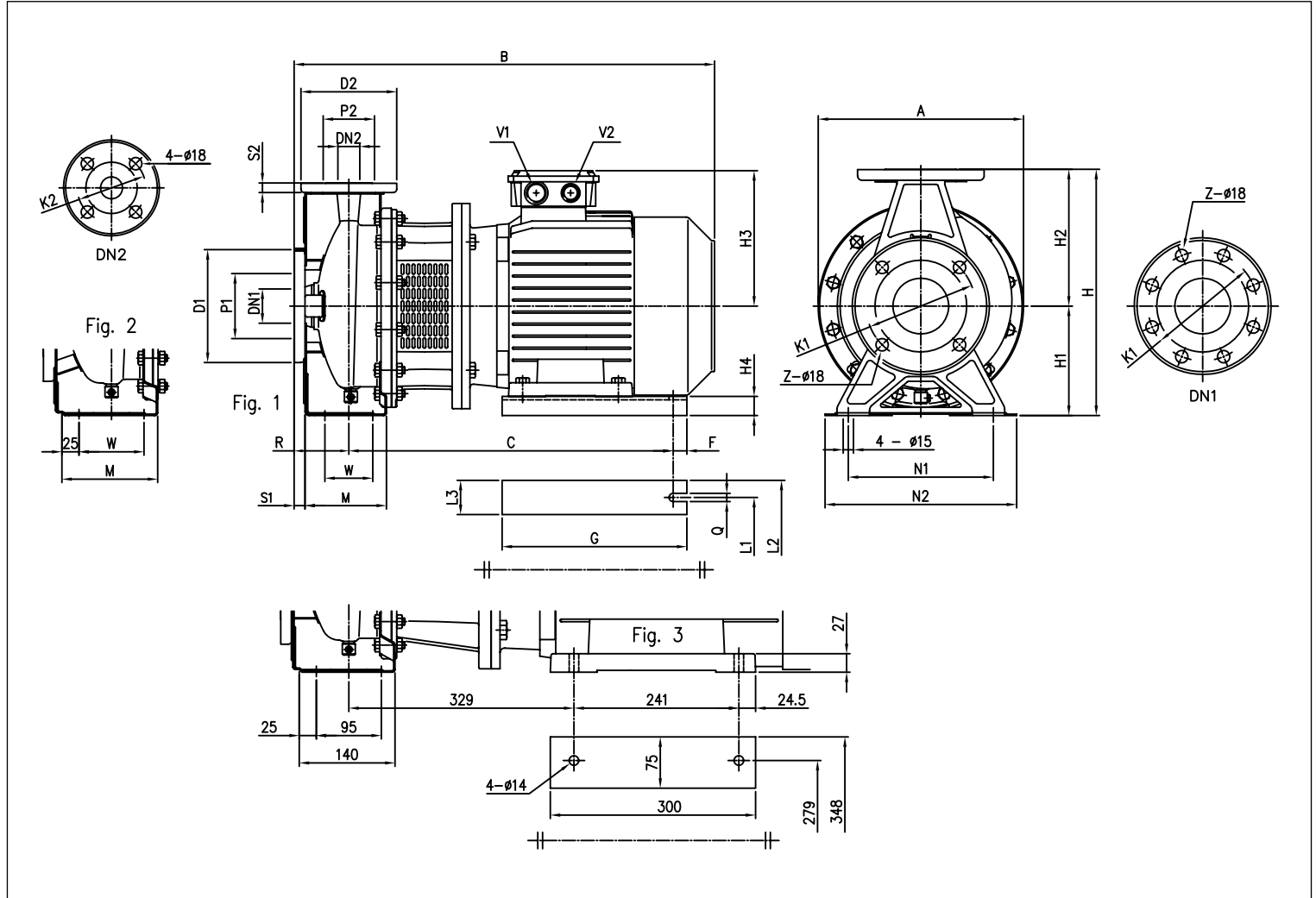


TABLEAU DES DIMENSIONS

Modello	Dimensioni [mm]																								Peso [kg]												
	DN1	P1	K1	D1	S1	Z	DN2	P2	K2	D2	S2	Fig.	H	H1	H2	H3	H4	R	W	M	N1	N2	A	B		C	F	G	Q	L1	L2	L3	V1	V2			
32-200/5.5	50	95	125	165	16	4	-	32	75	100	140	14	1	340	160	180	198	28	80	70	119	190	240	300	607	479	15	270	12	216	266	50	M32x1.5	M32x1.5	71.8		
32-200/7.5	50	95	125	165	16	4	-	32	75	100	140	14	1	340	160	180	198	28	80	70	119	190	240	300	607	479	15	270	12	216	266	50	M32x1.5	M32x1.5	87.0		
40-160/3.0	65	115	145	185	16	4	-	40	80	110	150	14	1	292	132	160	155	32	80	70	118	190	240	254	528	388	15	220	12	160	200	40	M25x1.5	M20x1.5	42.5		
40-160/4.0	65	115	145	185	16	4	-	40	80	110	150	14	1	292	132	160	171	20	80	70	118	190	240	254	550	395	15	220	12	190	240	50	M25x1.5	M20x1.5	44.6		
40-200/5.5	65	115	145	185	16	4	-	40	80	110	150	14	2	340	160	180	198	28	100	70	115	212	265	300	627	479	15	270	12	216	266	50	M32x1.5	M32x1.5	72.2		
40-200/7.5	65	115	145	185	16	4	-	40	80	110	150	14	2	340	160	180	198	28	100	70	115	212	265	300	627	479	15	270	12	216	266	50	M32x1.5	M32x1.5	82.0		
50-125/3.0	65	115	145	185	16	4	-	50	95	125	165	16	2	292	132	160	155	32	100	70	114	190	240	254	548	388	15	220	12	160	200	40	M25x1.5	M20x1.5	35.5		
50-125/4.0	65	115	145	185	16	4	-	50	95	125	165	16	2	292	132	160	171	20	100	70	114	190	240	254	570	395	15	220	12	190	240	50	M25x1.5	M20x1.5	45.6		
50-160/5.5	65	115	145	185	16	4	-	50	95	125	165	16	2	340	160	180	198	28	100	70	115	212	265	300	627	479	15	270	12	216	266	50	M32x1.5	M32x1.5	63.8		
50-160/7.5	65	115	145	185	16	4	-	50	95	125	165	16	2	340	160	180	198	28	100	70	115	212	265	300	627	479	15	270	12	216	266	50	M32x1.5	M32x1.5	91.0		
50-200/9.2	65	115	145	185	16	4	-	50	95	125	165	16	2	360	160	200	198	28	100	70	115	212	265	300	667	479	15	270	12	216	266	50	M32x1.5	M32x1.5	90.7		
65-125/5.5	80	134	160	200	18	8	4	65	115	145	185	16	2	340	160	180	198	28	100	95	140	212	280	300	627	479	15	270	12	216	266	50	M32x1.5	M32x1.5	60.0		
65-125/7.5	80	134	160	200	18	8	4	65	115	145	185	16	2	340	160	180	198	28	100	95	140	212	280	300	627	479	15	270	12	216	266	50	M32x1.5	M32x1.5	79.4		
65-160/7.5	80	134	160	200	18	8	4	65	115	145	185	16	2	360	160	200	198	28	100	95	140	212	280	300	627	479	15	270	12	216	266	50	M32x1.5	M32x1.5	82.4		
65-160/9.2	80	134	160	200	18	8	4	65	115	145	185	16	2	360	160	200	198	28	100	95	140	212	280	300	667	479	15	270	12	216	266	50	M32x1.5	M32x1.5	88.0		
65-200/15	80	134	160	200	18	8	4	65	115	145	185	16	2	405	180	225	238	20	100	95	140	250	320	350	806	621	20	350	14	254	314	60	M40x1.5	M40x1.5	138.0		
65-200/18.5	80	134	160	200	18	8	4	65	115	145	185	16	2	405	180	225	238	20	100	95	140	250	320	350	850	621	20	350	14	254	314	60	M40x1.5	M40x1.5	137.2		
65-200/22	80	134	160	200	18	8	4	65	115	145	185	16	3	405	180	225	268	-	100	-	-	250	320	350	885	-	-	-	-	-	-	-	-	-	M32x1.5	M32x1.5	175.0

[1] Standard [2] Sur demande



SÉRIE 3 - 3L

ÉLECTROPOMPES CENTRIFUGES NORMALISÉES CONFORMES À LA NORME EN 733 (EX DIN 24255)

3LS 65-250, 80

2 pôles

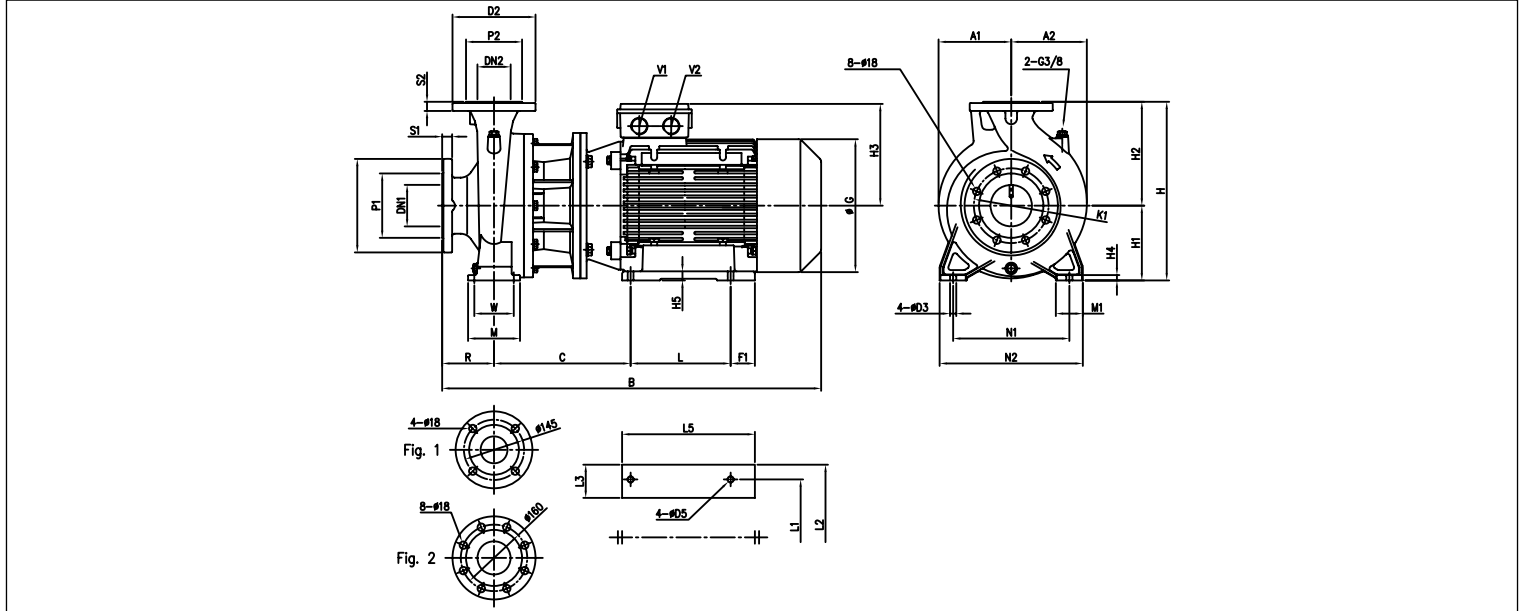


TABLEAU DES DIMENSIONS

Modèle	Dimensions [mm]																							Poids [kg]														
	DN1	P1	K1	D1	S1	DN2	P2	D2	S2	H	H1	H2	H3	H4	H5	R	W	N1	N2	M	M1	L	L1		L2	L3	L5	A1	A2	B	C	F1	G	D3	D5	V1	V2	
65-250/30	80	135	160	200	22	65	Fig. 1	120	185	20	450	200	250	300	15	25	100	120	280	360	160	80	305	318	388	80	358	200	200	966	341	21,5	399	19	17	M40x1,5	M40x1,5	303,0
65-250/37	80	135	160	200	22	65	Fig. 1	120	185	20	450	200	250	300	15	25	100	120	280	360	160	80	305	318	388	80	358	200	200	966	341	21,5	399	19	17	M40x1,5	M40x1,5	320,0
80-200/22	100	155	180	225	24	80	Fig. 2	135	200	22	430	180	250	268	13	27	125	95	280	345	125	65	241	279	348	75	300	175	182	910	329	24,5	360	15	14	M32x1,5	M32x1,5	207,0
80-250/37	100	155	180	225	24	80	Fig. 2	135	200	22	480	200	280	300	15	25	125	120	315	400	160	80	305	318	388	80	358	200	200	1019	369	21,5	399	19	17	M40x1,5	M40x1,5	335,0

3LS 80

2 pôles

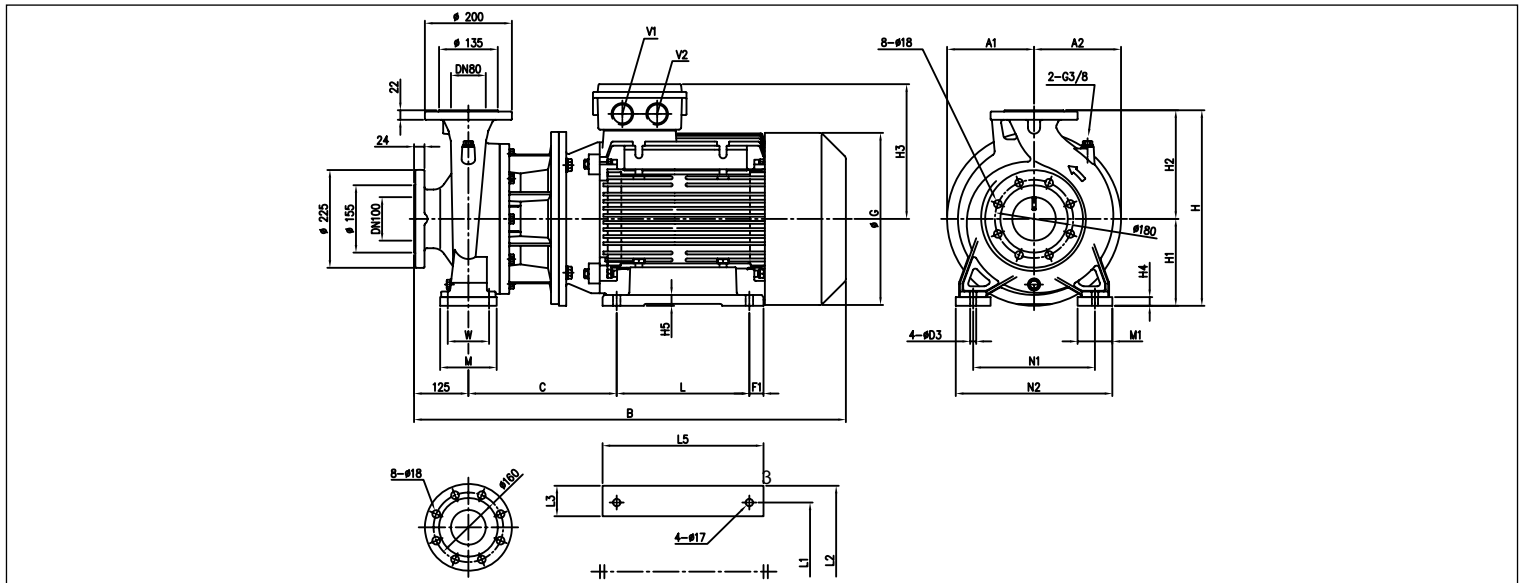


TABLEAU DES DIMENSIONS

Modèle	Dimensions [mm]																							Poids [kg]		
	H	H1	H2	H3	H4	H5	W	N1	N2	M	M1	L	L1	L2	L3	L5	A1	A2	B	C	F1	G	D3		V1	V2
80-200/30	450	200	250	300	20	25	95	280	360	130	80	305	318	388	80	358	200	200	991	341	21,5	399	14	M40x1,5	M40x1,5	306,0
80-200/37	450	200	250	300	20	25	95	280	360	130	80	305	318	388	80	358	200	200	991	341	21,5	399	14	M40x1,5	M40x1,5	325,0
80-250/45	505	225	280	335	25	28	120	315	415	165	100	311	356	436	80	386	225	225	1060	385	37,5	465	18	M50x1,5	M50x1,5	401,0



SÉRIE 3 - 3L

ÉLECTROPOMPES CENTRIFUGES NORMALISÉES CONFORMES À LA NORME EN 733 (EX DIN 24255)

3(L)P 32, 40, 50, 65 jusqu'à 65-200

2 pôles

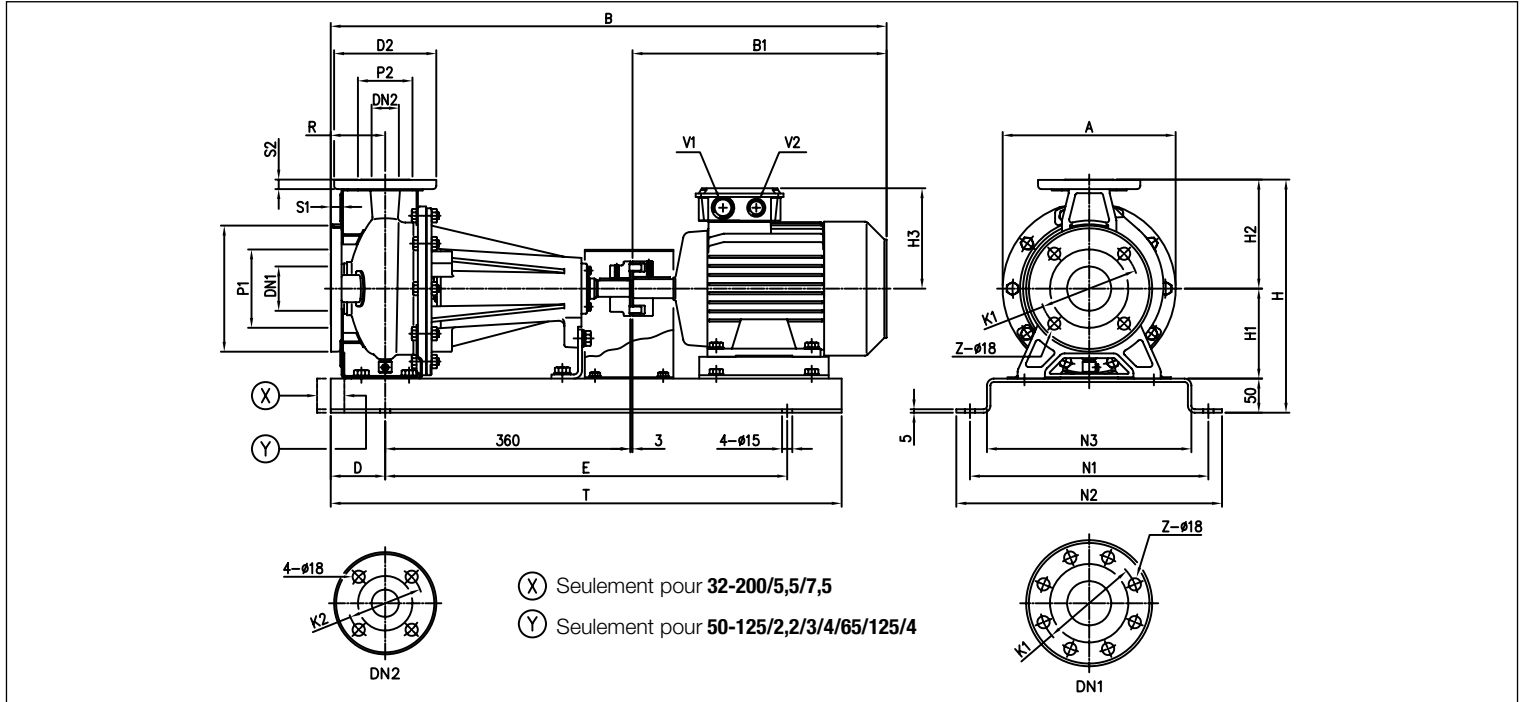


TABLEAU DES DIMENSIONS

Modello	Dimensioni [mm]																				Peso [kg]								
	DN1 Ø	P1 Ø	K1 Ø	D1 Ø	S1	Z [1]	Z [2]	DN2 Ø	P2 Ø	K2 Ø	D2 Ø	S2	H	H1	H2	H3	R	A	B	B1		D	E	N1	N2	N3	T	V1	V2
32-125/1.1	50	95	125	165	16	4	-	32	75	100	140	14	302	112	140	139	80	213	715	272	80	550	300	340	250	710	M25x1.5	M20x1.5	46,7
32-160/1.5	50	95	125	165	16	4	-	32	75	100	140	14	342	132	160	148	80	254	760	317	80	590	350	390	300	750	M25x1.5	M20x1.5	52,3
32-160/2.2	50	95	125	165	16	4	-	32	75	100	140	14	342	132	160	148	80	254	760	317	80	590	350	390	300	750	M25x1.5	M20x1.5	53,5
32-200/3	50	95	125	165	16	4	-	32	75	100	140	14	390	160	180	155	80	296	809	366	80	590	350	390	300	750	M25x1.5	M20x1.5	71,5
32-200/4	50	95	125	165	16	4	-	32	75	100	140	14	390	160	180	171	80	296	831	388	80	590	350	390	300	750	M25x1.5	M20x1.5	75,1
32-200/5.5	50	95	125	165	16	4	-	32	75	100	140	14	390	160	180	198	80	296	885	442	100	650	350	390	300	850	M32x1.5	M32x1.5	97,0
32-200/7.5	50	95	125	165	16	4	-	32	75	100	140	14	390	160	180	198	80	296	885	442	100	650	350	390	300	850	M32x1.5	M32x1.5	112,2
40-125/1.5	65	115	145	185	16	4	-	40	80	110	150	14	302	112	140	148	80	213	760	317	80	550	300	340	250	710	M25x1.5	M20x1.5	49,8
40-125/2.2	65	115	145	185	16	4	-	40	80	110	150	14	302	112	140	148	80	213	760	317	80	550	300	340	250	710	M25x1.5	M20x1.5	51,0
40-160/3	65	115	145	185	16	4	-	40	80	110	150	14	342	132	160	155	80	254	809	366	80	590	350	390	300	750	M25x1.5	M20x1.5	81,0
40-160/4	65	115	145	185	16	4	-	40	80	110	150	14	342	132	160	171	80	254	831	388	80	590	350	390	300	750	M25x1.5	M20x1.5	67,6
40-200/5.5	65	115	145	185	16	4	-	40	80	110	150	14	390	160	180	198	100	296	905	442	100	650	350	390	300	850	M32x1.5	M32x1.5	98,0
40-200/7.5	65	115	145	185	16	4	-	40	80	110	150	14	390	160	180	198	100	296	905	442	100	650	350	390	300	850	M32x1.5	M32x1.5	106,9
40-200/11	65	115	145	185	16	4	-	40	80	110	150	14	390	160	180	238	100	296	1071	608	100	800	380	420	330	1000	M40x1.5	M40x1.5	127,8
50-125/2.2	65	115	145	185	16	4	-	50	95	125	165	16	342	132	160	148	100	254	780	317	80	550	350	390	300	710	M25x1.5	M20x1.5	75,0
50-125/3	65	115	145	185	16	4	-	50	95	125	165	16	342	132	160	155	100	254	829	366	80	590	350	390	300	750	M25x1.5	M20x1.5	82,5
50-125/4	65	115	145	185	16	4	-	50	95	125	165	16	342	132	160	171	100	254	851	388	80	590	350	390	300	750	M25x1.5	M20x1.5	84,6
50-160/5.5	65	115	145	185	16	4	-	50	95	125	165	16	390	160	180	198	100	296	905	442	100	650	350	390	300	850	M32x1.5	M32x1.5	98,0
50-160/7.5	65	115	145	185	16	4	-	50	95	125	165	16	390	160	180	198	100	296	905	442	100	650	350	390	300	850	M32x1.5	M32x1.5	106,9
50-200/9.2	65	115	145	185	16	4	-	50	95	125	165	16	410	160	200	198	100	296	945	482	100	650	350	390	300	850	M32x1.5	M32x1.5	111,0
50-200/11	65	115	145	185	16	4	-	50	95	125	165	16	410	160	200	238	100	296	1071	608	100	800	380	420	330	1000	M40x1.5	M40x1.5	128,3
50-200/15	65	115	145	185	16	4	-	50	95	125	165	16	410	160	200	238	100	296	1071	608	100	800	380	420	330	1000	M40x1.5	M40x1.5	135,4
65-125/4	80	134	160	200	18	8	4	65	115	145	185	16	390	160	180	171	100	254	851	388	80	590	350	390	300	750	M25x1.5	M20x1.5	85,1
65-125/5.5	80	134	160	200	18	8	4	65	115	145	185	16	390	160	180	198	100	254	905	442	100	650	350	390	300	850	M32x1.5	M32x1.5	99,0
65-125/7.5	80	134	160	200	18	8	4	65	115	145	185	16	390	160	180	198	100	254	905	442	100	650	350	390	300	850	M32x1.5	M32x1.5	109,4
65-160/7.5	80	134	160	200	18	8	4	65	115	145	185	16	410	160	200	198	100	296	905	442	100	650	350	390	300	850	M32x1.5	M32x1.5	115,4
65-160/9.2	80	134	160	200	18	8	4	65	115	145	185	16	410	160	200	198	100	296	945	482	100	650	350	390	300	850	M32x1.5	M32x1.5	118,0
65-160/11	80	134	160	200	18	8	4	65	115	145	185	16	410	160	200	238	100	296	1071	608	100	800	380	420	330	1000	M40x1.5	M40x1.5	124,8
65-160/15	80	134	160	200	18	8	4	65	115	145	185	16	410	160	200	238	100	296	1071	608	100	800	380	420	330	1000	M40x1.5	M40x1.5	129,0
65-200/15	80	134	160	200	18	8	4	65	115	145	185	16	455	180	225	238	100	296	1071	608	100	800	380	420	330	1000	M40x1.5	M40x1.5	137,0
65-200/18.5	80	134	160	200	18	8	4	65	115	145	185	16	455	180	225	238	100	296	1115	652	100	800	380	420	330	1000	M40x1.5	M40x1.5	135,2
65-200/22	80	134	160	200	18	8	4	65	115	145	185	16	455	180	225	268	100	296	1150	687	100	800	410	450	360	1000	M32x1.5	M32x1.5	189,0

[1] Standard [2] Sur demande



SÉRIE 3 - 3L

ÉLECTROPOMPES CENTRIFUGES NORMALISÉES CONFORMES À LA NORME EN 733 (EX DIN 24255)

3LP 65-250, 80

2 pôles

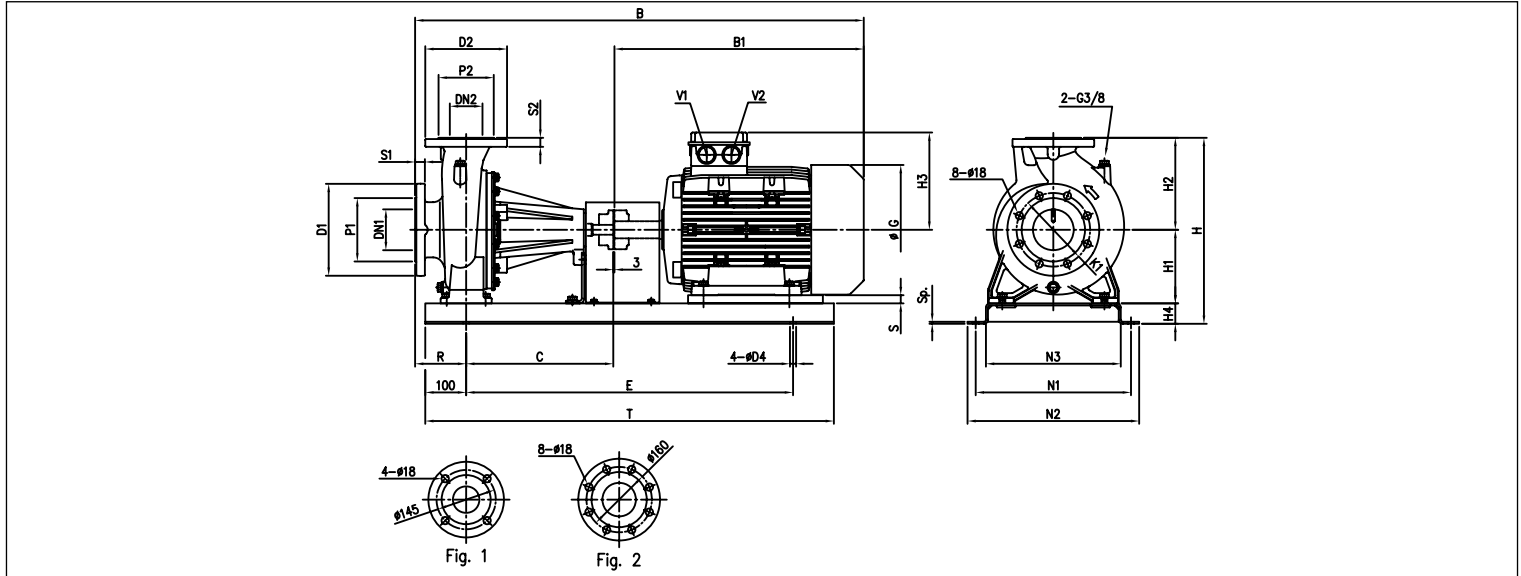


TABLEAU DES DIMENSIONS

Modello	Dimensioni [mm]																										Peso [kg]			
	DN1	P1	K1	D1	S1	DN2	P2	D2	S2	H	H1	H2	H3	H4	R	N1	N2	N3	B	B1	C	G	E	T	S	D4		Sp.	V1	V2
65-250/30	80	135	160	200	22	65 Fig. 1	120	185	20	510	200	250	300	60	100	530	590	460	1341	768	470	399	1000	1200	-	19	8	M40x1.5	M40x1.5	354.0
65-250/37	80	135	160	200	22	65 Fig. 1	120	185	20	510	200	250	300	60	100	530	590	460	1341	768	470	399	1000	1200	-	19	8	M40x1.5	M40x1.5	373.0
80-160/11	100	155	180	225	24	80 Fig. 2	135	200	22	455	180	225	238	50	125	380	420	330	1096	608	360	317	800	1000	20	15	5	M40x1.5	M40x1.5	174.8
80-160/15R	100	155	180	225	24	80 Fig. 2	135	200	22	455	180	225	238	50	125	380	420	330	1096	608	360	317	800	1000	20	15	5	M40x1.5	M40x1.5	186.0
80-160/15	100	155	180	225	24	80 Fig. 2	135	200	22	455	180	225	238	50	125	380	420	330	1096	608	360	317	800	1000	20	15	5	M40x1.5	M40x1.5	186.0
80-160/18.5	100	155	180	225	24	80 Fig. 2	135	200	22	455	180	225	238	50	125	380	420	330	1140	652	360	317	800	1000	20	15	5	M40x1.5	M40x1.5	181.2
80-200/22	100	155	180	225	24	80 Fig. 2	135	200	22	490	180	250	268	60	125	530	590	460	1285	687	470	360	1000	1200	-	19	8	M32x1.5	M32x1.5	259.0
80-250/37	100	155	180	225	24	80 Fig. 2	135	200	22	540	200	280	300	60	125	530	590	460	1366	768	470	399	1000	1200	-	19	8	M40x1.5	M40x1.5	377.0

3LP 80 - 30 à 45 kW

2 pôles

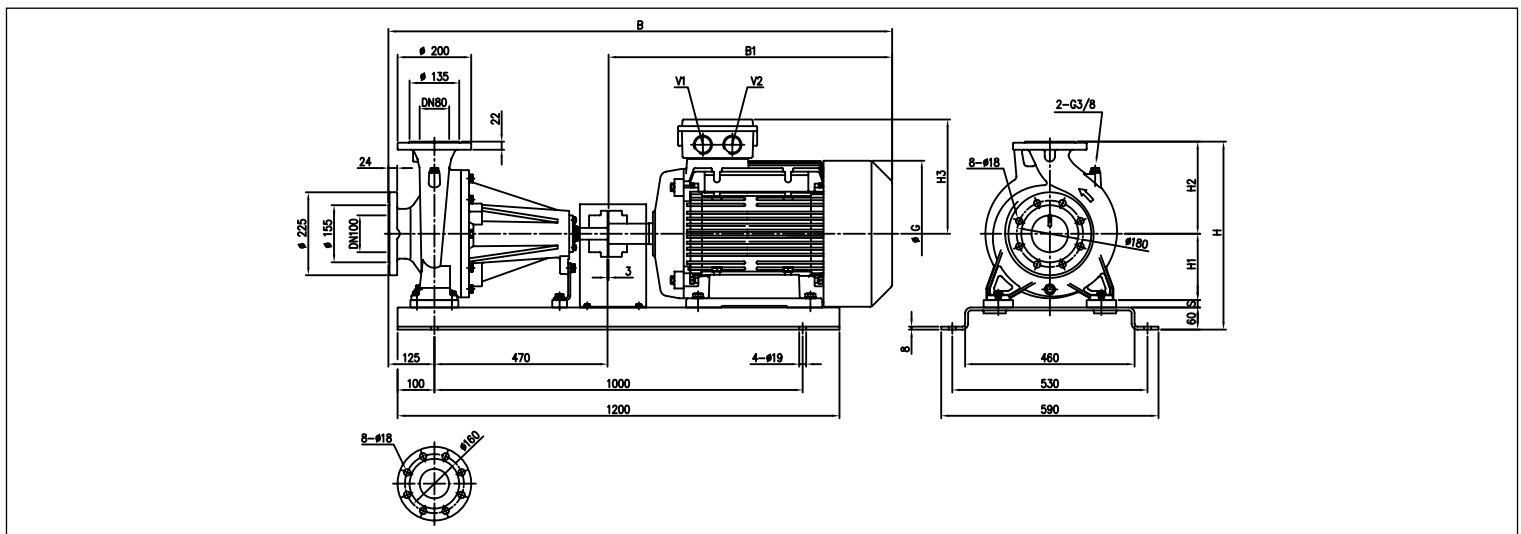


TABLEAU DES DIMENSIONS

Modello	Dimensioni [mm]											Peso [kg]
	H	H1	H2	H3	B	B1	G	S	V1	V2		
80-200/30	510	180	250	300	1366	768	399	20	M40x1.5	M40x1.5	356.0	
80-200/37	510	180	250	300	1366	768	399	20	M40x1.5	M40x1.5	365.0	
80-250/45	565	200	280	335	1407	809	465	25	M50x1.5	M50x1.5	440.0	

Les informations contenues dans la présente publication ne doivent pas être considérées comme contractuelles. La société EBARA Pumps Europe S.p.A. se réserve le droit d'y apporter sans préavis les modifications qu'elle jugera utiles.

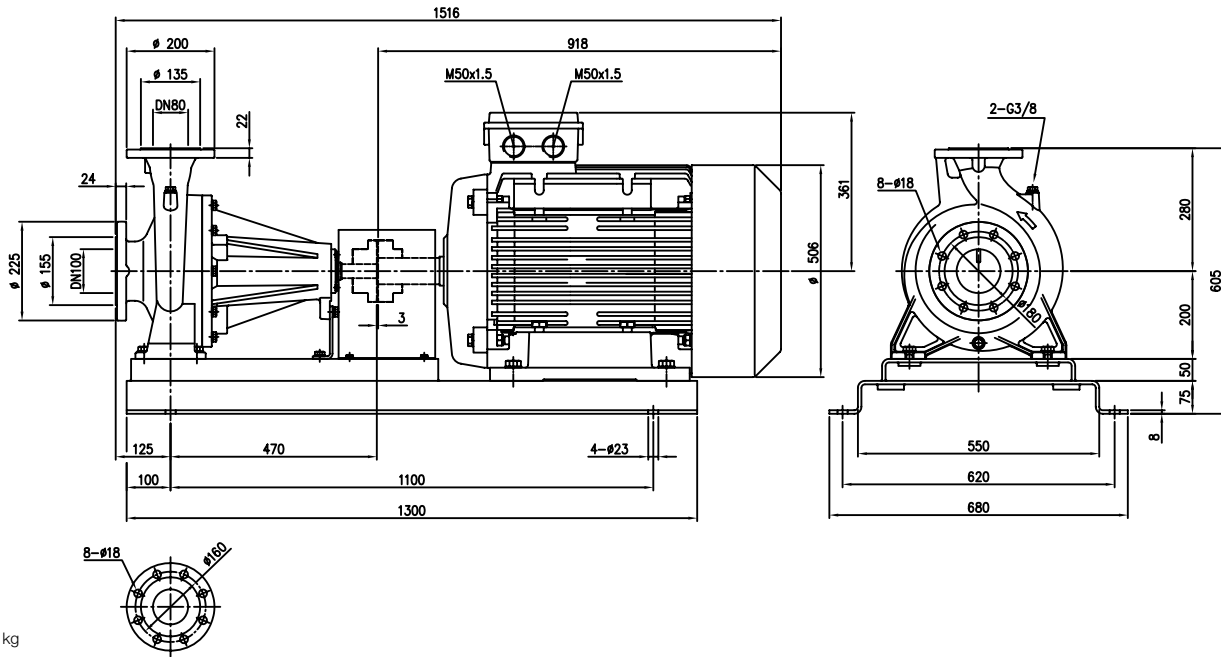


SÉRIE 3 - 3L

ÉLECTROPOMPES CENTRIFUGES NORMALISÉES CONFORMES À LA NORME EN 733 (EX DIN 24255)

3LP 80-250/55

2 pôles



Les informations contenues dans la présente publication ne doivent pas être considérées comme contraignantes. La société EBARA Pumps Europe S.p.A. se réserve le droit d'y apporter sans préavis les modifications qu'elle jugera utiles.



SÉRIE 3 - 3L

ÉLECTROPOMPES CENTRIFUGES NORMALISÉES CONFORMES À LA NORME EN 733 (EX DIN 24255)

3(L)PF 32, 40, 50, 65

2 pôles

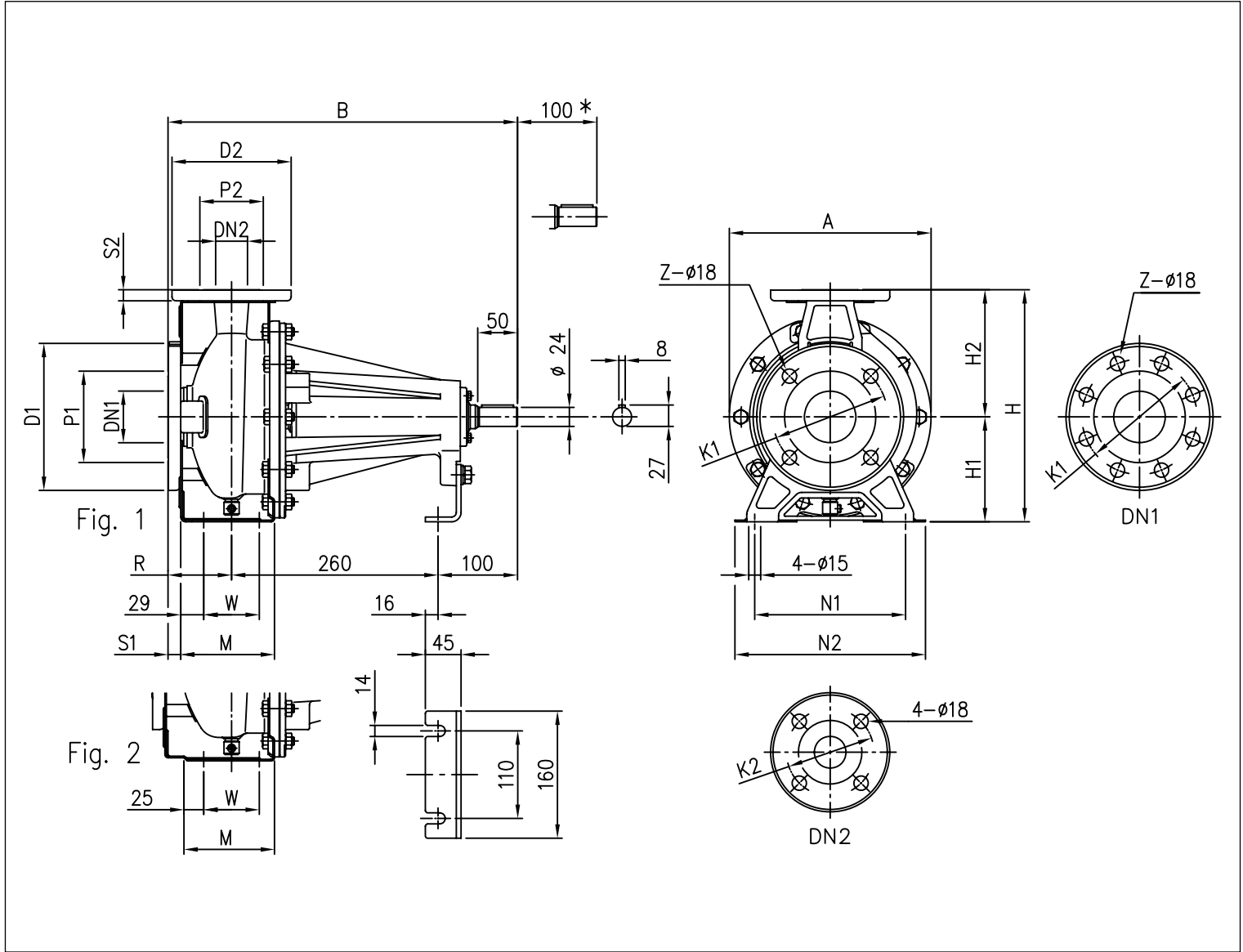


TABLEAU DES DIMENSIONS

Modèle	Fig.	DN1	P1	K1	D1	S1	Z		DN2	P2	Dimensions [mm]				H	H1	H2	M	N1	N2	R	W	A	B	Poids [kg]
							[1]	[2]			K2	D2	S2												
32-125	1	50	95	125	165	16	4	-	32	75	100	140	14	252	112	140	114	140	190	80	70	213	440	17,0	
32-160	1	50	95	125	165	16	4	-	32	75	100	140	14	292	132	160	118	190	240	80	70	254	440	19,0	
32-200	1	50	95	125	165	16	4	-	32	75	100	140	14	340	160	180	119	190	240	80	70	296	440	27,0	
40-125	1	65	115	145	185	16	4	-	40	80	110	150	14	252	112	140	114	160	210	80	70	213	440	17,0	
40-160	1	65	115	145	185	16	4	-	40	80	110	150	14	292	132	160	118	190	240	80	70	254	440	19,0	
40-200	2	65	115	145	185	16	4	-	40	80	110	150	14	340	160	180	115	212	265	100	70	296	460	27,0	
50-125	2	65	115	145	185	16	4	-	50	95	125	165	16	292	132	160	114	190	240	100	70	254	460	19,0	
50-160	2	65	115	145	185	16	4	-	50	95	125	165	16	340	160	180	115	212	265	100	70	296	460	28,0	
50-200	2	65	115	145	185	16	4	-	50	95	125	165	16	360	160	200	115	212	265	100	70	296	460	27,0	
65-125	2	80	134	160	200	18	8	4	65	115	145	185	16	340	160	180	140	212	280	100	95	254	460	28,0	
65-160	2	80	134	160	200	18	8	4	65	115	145	185	16	360	160	200	140	212	280	100	95	296	460	29,0	
65-200	2	80	134	160	200	18	8	4	65	115	145	185	16	405	180	225	140	250	320	100	95	296	460	30,0	

[1] Standard [2] Sur demande

* Espace où il est possible de démonter la pompe avec une entretoise d'accouplement sans démonter le moteur.

Les informations contenues dans la présente publication ne doivent pas être considérées comme contractuelles. La société EBARA Pumps Europe S.p.A. se réserve le droit d'y apporter sans préavis les modifications qu'elle jugera utiles.



SÉRIE 3 - 3L

ÉLECTROPOMPES CENTRIFUGES NORMALISÉES CONFORMES À LA NORME EN 733 (EX DIN 24255)

3(L)PF 65-250, 80

2 pôles

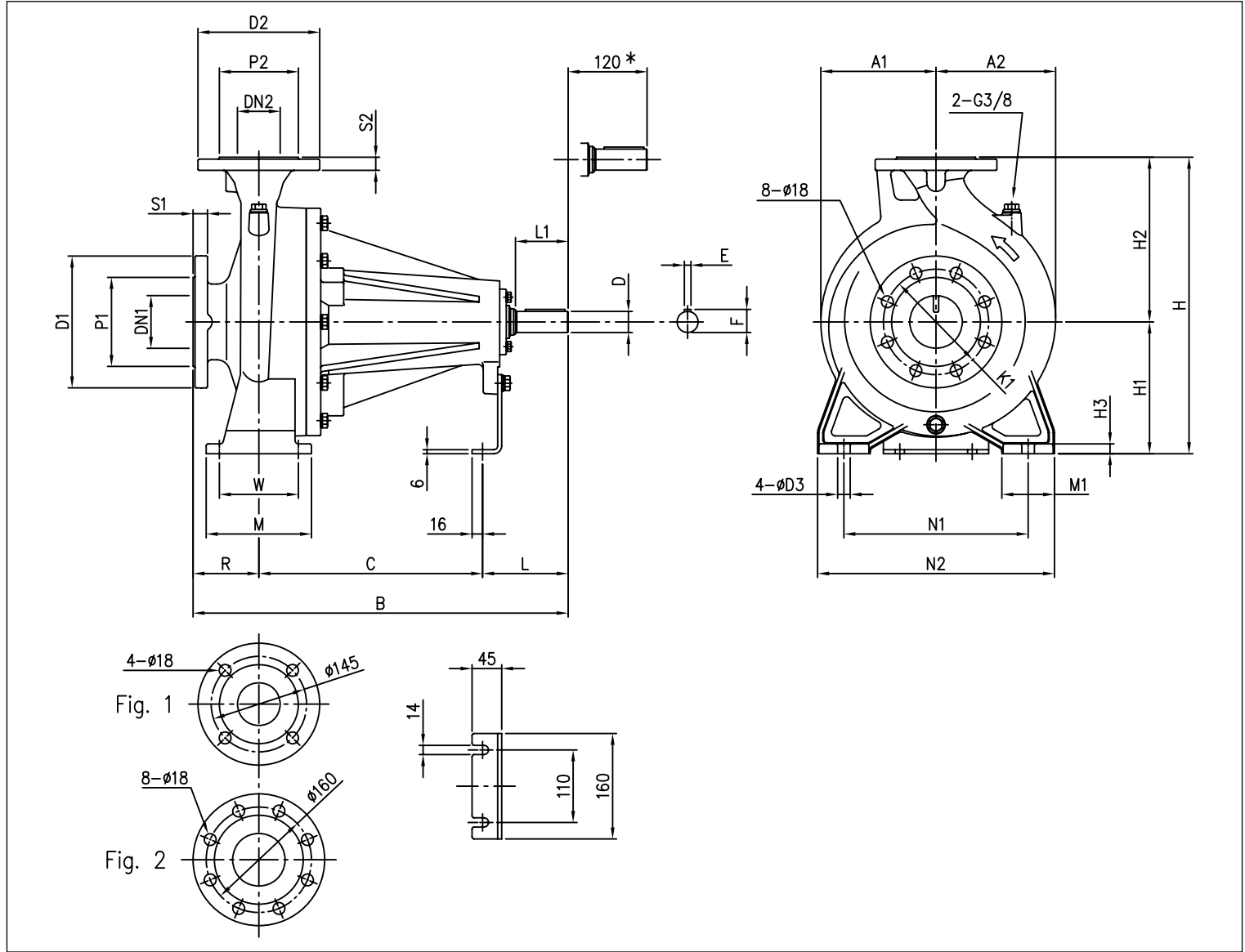


TABLEAU DES DIMENSIONS

Modèle	Dimensions [mm]																				Poids [kg]									
	DN1	P1	K1	D1	S1	DN2	P2	D2	S2	H	H1	H2	H3	R	W	N1	N2	M	M1	L		L1	D	D3	E	F	A1	A2	B	C
65-250	80	135	160	200	22	65 Fig. 1	120	185	20	450	200	250	15	100	120	280	360	160	80	130	80	32	19	10	35	175	182	570	340	82,0
80-160	100	155	180	225	24	80 Fig. 2	135	200	22	405	180	225	13	125	95	250	320	125	65	100	50	24	15	8	27	147	173	485	260	60,0
80-200	100	155	180	225	24	80 Fig. 2	135	200	22	430	180	250	13	125	95	280	345	125	65	130	80	32	15	10	35	175	182	595	340	83,0
80-250	100	155	180	225	24	80 Fig. 2	135	200	22	480	200	280	15	125	120	315	400	160	80	130	80	32	19	10	35	175	192	595	340	88,0

* Espace où il est possible de démonter la pompe avec une entretoise d'accouplement sans démonter le moteur.



SÉRIE 3 - 3L

ÉLECTROPOMPES CENTRIFUGES NORMALISÉES CONFORMES À LA NORME EN 733 (EX DIN 24255)

JOINT POUR SÉRIE 3(L)S 2 pôles

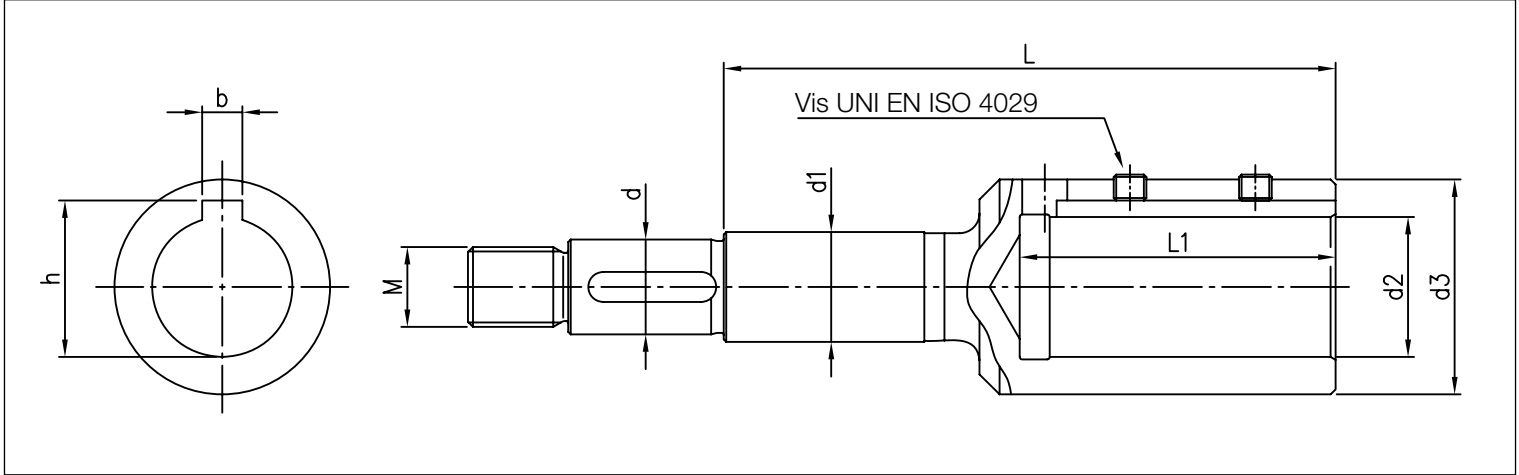


TABLEAU DES DIMENSIONS

Modèle	[HP]	[kW]	Grand. moteur	Dimensions [mm]									
				d	d1	d2	d3	M	L	L1	b	h	Vis
32-125/1,1	1,5	1,1	80	19	22	19	33	M16x1,5	98	43	6	21,8	M6x6
32-160/1,5	2	1,5	90	19	22	24	39	M16x1,5	110	53	8	27,3	M8x8
32-160/2,2	3	2,2	90	19	22	24	39	M16x1,5	110	53	8	27,3	M8x8
32-200/3,0	4	3	100	19	22	28	43	M16x1,5	122	63	8	31,3	M8x8
32-200/4,0	5,5	4	112	19	22	28	43	M16x1,5	122	63	8	31,3	M8x8
32-200/5,5	7,5	5,5	132	19	22	38	58	M16x1,5	145	84	10	41,3	M8x8
32-200/7,5	10	7,5	132	19	22	38	58	M16x1,5	145	84	10	41,3	M8x8
40-125/1,5	2	1,5	90	19	22	24	39	M16x1,5	110	53	8	27,3	M8x8
40-125/2,2	3	2,2	90	19	22	24	39	M16x1,5	110	53	8	27,3	M8x8
40-160/3,0	4	3	100	19	22	28	43	M16x1,5	122	63	8	31,3	M8x8
40-160/4,0	5,5	4	112	19	22	28	43	M16x1,5	122	63	8	31,3	M8x8
40-200/5,5	7,5	5,5	132	19	22	38	58	M16x1,5	145	84	10	41,3	M8x8
40-200/7,5	10	7,5	132	19	22	38	58	M16x1,5	145	84	10	41,3	M8x8
40-200/11	15	11	160	19	22	42	63	M16x1,5	178	114	12	45,3	M8x8
50-125/2,2	3	2,2	90	19	22	24	39	M16x1,5	110	53	8	27,3	M8x8
50-125/3,0	4	3	100	19	22	28	43	M16x1,5	122	63	8	31,3	M8x8
50-125/4,0	5,5	4	112	19	22	28	43	M16x1,5	122	63	8	31,3	M8x8
50-160/5,5	7,5	5,5	132	19	22	38	58	M16x1,5	145	84	10	41,3	M8x8
50-160/7,5	10	7,5	132	19	22	38	58	M16x1,5	145	84	10	41,3	M8x8
50-200/9,2	12,5	9,2	132	19	22	38	58	M16x1,5	145	84	10	41,3	M8x8
50-200/11	15	11	160	19	22	42	63	M16x1,5	178	114	12	45,3	M8x8
50-200/15	20	15	160	22	22	42	63	M18x1,5	209	114	12	45,3	M8x8
65-125/4,0	5,5	4	112	19	22	28	43	M16x1,5	122	63	8	31,3	M8x8
65-125/5,5	7,5	5,5	132	19	22	38	58	M16x1,5	145	84	10	41,3	M8x8
65-125/7,5	10	7,5	132	19	22	38	58	M16x1,5	145	84	10	41,3	M8x8
65-160/7,5	10	7,5	132	19	22	38	58	M16x1,5	145	84	10	41,3	M8x8
65-160/9,2	12,5	9,2	132	19	22	38	58	M16x1,5	145	84	10	41,3	M8x8
65-160/11	15	11	160	19	22	42	63	M16x1,5	178	114	12	45,3	M8x8
65-160/15	20	15	160	24	30	42	63	M20x1,5	184	114	12	45,3	M8x8
65-200/15	20	15	160	24	30	42	63	M20x1,5	184	114	12	45,3	M8x8
65-200/18,5	25	18,5	160	24	30	42	63	M20x1,5	184	114	12	45,3	M8x8
65-200/22	30	22	180	24	30	48	72	M20x1,5	184	114	14	51,8	M10x10
65-250/30	40	30	200	24	30	55	85	M20x1,5	184	114	16	59,3	M12x12
65-250/37	50	37	200	24	30	55	85	M20x1,5	184	114	16	59,3	M12x12
80-160/11	15	11	160	24	30	42	63	M20x1,5	184	114	12	45,3	M8x8
80-160/15R	20	15	160	24	30	42	63	M20x1,5	184	114	12	45,3	M8x8
80-160/15	20	15	160	24	30	42	63	M20x1,5	184	114	12	45,3	M8x8
80-160/18,5	25	18,5	160	24	30	42	63	M20x1,5	184	114	12	45,3	M8x8
80-200/22	30	22	180	24	30	48	72	M20x1,5	184	114	14	51,8	M10x10
80-200/30	40	30	200	24	30	55	85	M20x1,5	184	114	16	59,3	M12x12
80-200/37	50	37	200	24	30	55	85	M20x1,5	184	114	16	59,3	M12x12
80-250/37	50	37	200	29	35	55	85	M24x2	206	114	16	59,3	M12x12
80-250/45	60	45	225	29	35	55	85	M24x2	206	114	16	59,3	M12x12
80-250/55	75	55	250	29	35	60	89	M24x2	218	144	18	64,4	M12x12

Les informations contenues dans la présente publication ne doivent pas être considérées comme contraignantes. La société EBARA Pumps Europe S.p.A. se réserve le droit d'y apporter sans préavis les modifications qu'elle jugera utiles.



SÉRIE 3 - 3L

ÉLECTROPOMPES CENTRIFUGES NORMALISÉES CONFORMES À LA NORME EN 733 (EX DIN 24255)

JOINT POUR SÉRIE 3(L)P

2 pôles

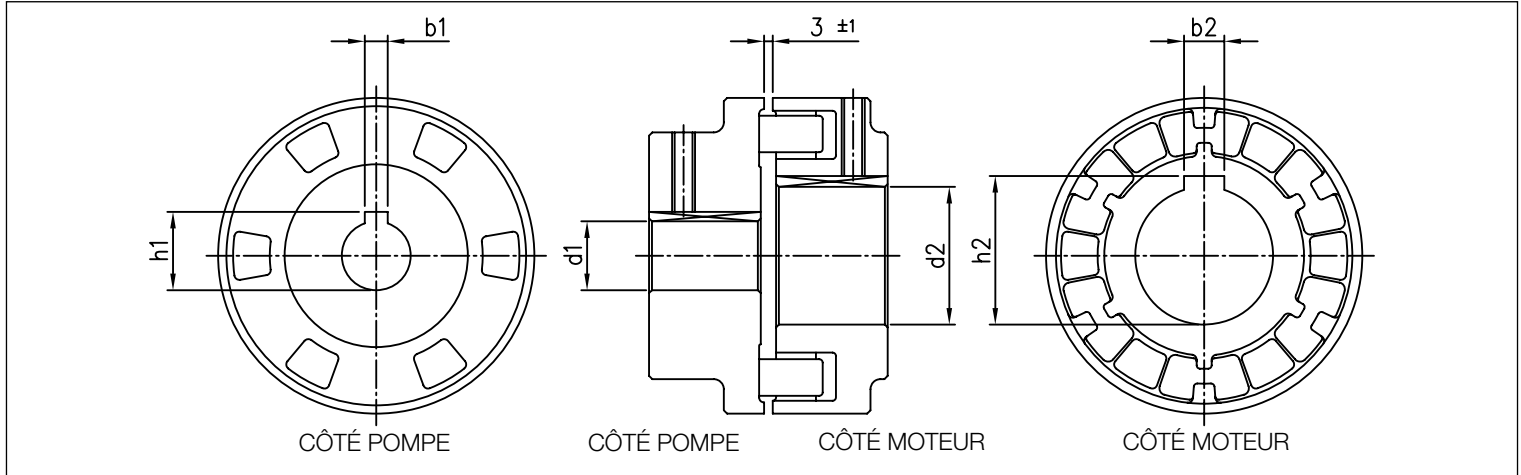


TABLEAU DES DIMENSIONS

Modèle	[HP]	[kW]	Moteur	Dimensions [mm]					
				d1	b1	h1	d2	b2	h2
32-125/1,1	1,5	1,1	80	24	8	27,3	19	6	21,8
32-160/1,5	2	1,5	90	24	8	27,3	24	8	27,3
32-160/2,2	3	2,2	90	24	8	27,3	24	8	27,3
32-200/3,0	4	3	100	24	8	27,3	28	8	31,3
32-200/4,0	5,5	4	112	24	8	27,3	28	8	31,3
32-200/5,5	7,5	5,5	132	24	8	27,3	38	10	41,3
32-200/7,5	10	7,5	132	24	8	27,3	38	10	41,3
40-125/1,5	2	1,5	90	24	8	27,3	24	8	27,3
40-125/2,2	3	2,2	90	24	8	27,3	24	8	27,3
40-160/3,0	4	3	100	24	8	27,3	28	8	31,3
40-160/4,0	5,5	4	112	24	8	27,3	28	8	31,3
40-200/5,5	7,5	5,5	132	24	8	27,3	38	10	41,3
40-200/7,5	10	7,5	132	24	8	27,3	38	10	41,3
40-200/11	15	11	160	24	8	27,3	42	12	45,3
50-125/2,2	3	2,2	90	24	8	27,3	24	8	27,3
50-125/3,0	4	3	100	24	8	27,3	28	8	31,3
50-125/4,0	5,5	4	112	24	8	27,3	28	8	31,3
50-160/5,5	7,5	5,5	132	24	8	27,3	38	10	41,3
50-160/7,5	10	7,5	132	24	8	27,3	38	10	41,3
50-200/9,2	12,5	9,2	132	24	8	27,3	38	10	41,3
50-200/11	15	11	160	24	8	27,3	42	12	45,3
50-200/15	20	15	160	24	8	27,3	42	12	45,3
65-125/4,0	5,5	4	112	24	8	27,3	28	8	31,3
65-125/5,5	7,5	5,5	132	24	8	27,3	38	10	41,3
65-125/7,5	10	7,5	132	24	8	27,3	38	10	41,3
65-160/7,5	10	7,5	132	24	8	27,3	38	10	41,3
65-160/9,2	12,5	9,2	132	24	8	27,3	38	10	41,3
65-160/11	15	11	160	24	8	27,3	42	12	45,3
65-160/15	20	15	160	24	8	27,3	42	12	45,3
65-200/15	20	15	160	24	8	27,3	42	12	45,3
65-200/18,5	25	18,5	160	24	8	27,3	42	12	45,3
65-200/22	30	22	180	24	8	27,3	48	14	51,8
65-250/30	40	30	200	32	10	35,3	55	16	59,3
65-250/37	50	37	200	32	10	35,3	55	16	59,3
80-160/11	15	11	160	24	8	27,3	42	12	45,3
80-160/15R	20	15	160	24	8	27,3	42	12	45,3
80-160/15	20	15	160	24	8	27,3	42	12	45,3
80-160/18,5	25	18,5	160	24	8	27,3	42	12	45,3
80-200/22	30	22	180	32	10	35,3	48	14	51,8
80-200/30	40	30	200	32	10	35,3	55	16	59,3
80-200/37	50	37	200	32	10	35,3	55	16	59,3
80-250/37	50	37	200	32	10	35,3	55	16	59,3
80-250/45	60	45	225	32	10	35,3	55	16	59,3
80-250/55	75	55	250	32	10	35,3	60	18	64,4



SÉRIE 3Z

ÉLECTROPOMPES CENTRIFUGES NORMALISÉES CONFORMES À LA NORME EN 733 (EX DIN 24255)

3LMZ 32, 40, 50-125, 50-160, 50-200/9,2/11 - 65-125, 65-160/7,5/9,2/11

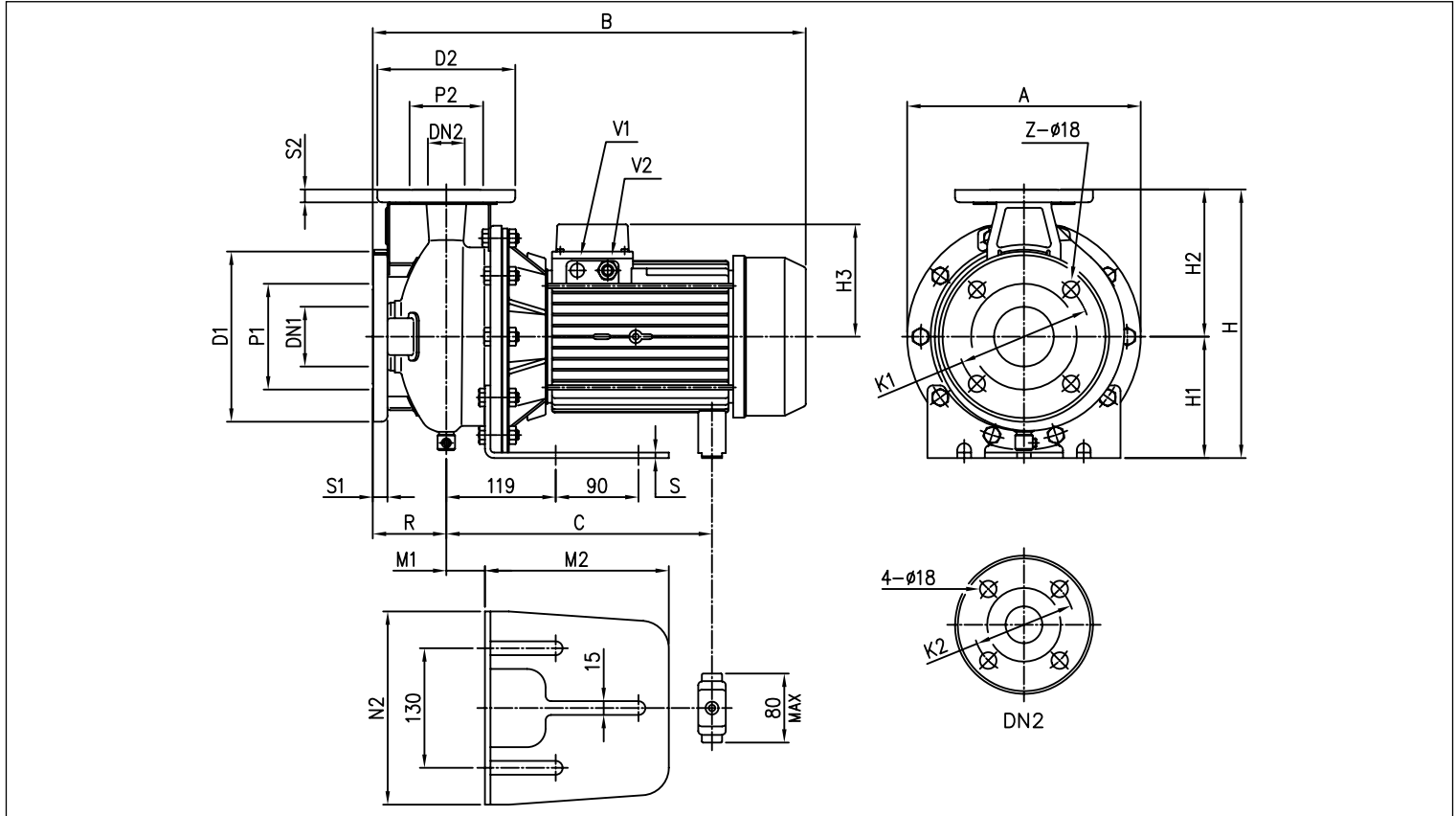


TABLEAU DES DIMENSIONS

Modello	Dimensioni [mm]																				Peso [kg]					
	DN1 Ø	P1 Ø	K1 Ø	D1 Ø	S1	Z	DN2 Ø	P2 Ø	K2 Ø	D2 Ø	S2	H	H1	H2	H3	R	M1	M2	S	N2		A	B	C	V1	V2
32-125/1.1	50	95	125	165	16	4	32	75	100	140	14	252	112	140	119	80	32,5	212	6	190	213	431	-	-	M20x1.5	24,1
32-160/1.5	50	95	125	165	16	4	32	75	100	140	14	292	132	160	119	80	42	200	6	210	254	431	-	-	M20x1.5	27,0
32-160/2.2	50	95	125	165	16	4	32	75	100	140	14	292	132	160	119	80	42	200	6	210	254	431	-	-	M20x1.5	28,0
32-200/3.0	50	95	125	165	16	4	32	75	100	140	14	340	160	180	124	80	39	205	8	220	296	471	-	-	M20x1.5	35,1
32-200/4.0	50	95	125	165	16	4	32	75	100	140	14	340	160	180	141	80	39	205	8	220	296	494	-	-	M20x1.5	38,2
32-200/5.5	50	95	125	165	16	4	32	75	100	140	14	340	160	180	150	80	39	205	8	220	296	519	-	M20x1.5	M25x1.5	52,2
32-200/7.5	50	95	125	165	16	4	32	75	100	140	14	340	160	180	150	80	39	205	8	220	296	539	275	PG 13,5	PG 16	60,1
40-125/1.5	65	115	145	185	16	4	40	80	110	150	14	252	112	140	119	80	32,5	212	6	190	213	431	-	-	M20x1.5	24,6
40-125/2.2	65	115	145	185	16	4	40	80	110	150	14	252	112	140	119	80	32,5	212	6	190	213	431	-	-	M20x1.5	26,1
40-160/3.0	65	115	145	185	16	4	40	80	110	150	14	292	132	160	124	80	42	200	6	210	254	471	-	-	M20x1.5	26,6
40-160/4.0	65	115	145	185	16	4	40	80	110	150	14	292	132	160	141	80	42	200	6	210	254	491	-	-	M20x1.5	40,8
40-200/5.5	65	115	145	185	16	4	40	80	110	150	14	340	160	180	150	100	39	205	8	220	296	539	-	M20x1.5	M25x1.5	52,5
40-200/7.5	65	115	145	185	16	4	40	80	110	150	14	340	160	180	150	100	39	205	8	220	296	559	275	PG 13,5	PG 16	59,3
40-200/11	65	115	145	185	16	4	40	80	110	150	14	340	160	180	178	100	39	205	8	220	296	595	359	PG 13,5	PG 21	69,6
50-125/2.2	65	115	145	185	16	4	50	95	125	165	16	292	132	160	119	100	42	200	6	210	254	451	-	-	M20x1.5	32,0
50-125/3.0	65	115	145	185	16	4	50	95	125	165	16	292	132	160	124	100	42	200	6	210	254	491	-	-	M20x1.5	30,9
50-125/4.0	65	115	145	185	16	4	50	95	125	165	16	292	132	160	141	100	42	200	6	210	254	514	-	-	M20x1.5	40,9
50-160/5.5	65	115	145	185	16	4	50	95	125	165	16	340	160	180	150	100	39	205	8	220	296	539	-	M20x1.5	M25x1.5	46,5
50-160/7.5	65	115	145	185	16	4	50	95	125	165	16	340	160	180	150	100	39	205	8	220	296	559	275	PG 13,5	PG 16	58,6
50-200/9.2	65	115	145	185	16	4	50	95	125	165	16	360	160	200	178	100	39	205	8	220	296	595	359	PG 13,5	PG 21	63,9
50-200/11	65	115	145	185	16	4	50	95	125	165	16	360	160	200	178	100	39	205	8	220	296	595	359	PG 13,5	PG 21	69,6
65-125/4	80	134	160	200	18	8	65	115	145	185	16	340	160	180	141	100	42	200	6	210	254	514	-	-	M20x1.5	37,7
65-125/5.5	80	134	160	200	18	8	65	115	145	185	16	340	160	180	150	100	42	200	6	210	254	539	-	M20x1.5	M25x1.5	48,7
65-125/7.5	80	134	160	200	18	8	65	115	145	185	16	340	160	180	150	100	42	200	6	210	254	559	275	PG 13,5	PG 16	52,1
65-160/7.5	80	134	160	200	18	8	65	115	145	185	16	360	160	200	150	100	39	205	8	220	296	559	275	PG 13,5	PG 16	55,3
65-160/9.2	80	134	160	200	18	8	65	115	145	185	16	360	160	200	178	100	39	205	8	220	296	595	359	PG 13,5	PG 21	61,0
65-160/11	80	134	160	200	18	8	65	115	145	185	16	360	160	200	178	100	39	205	8	220	296	595	359	PG 13,5	PG 21	67,4

Les informations contenues dans la présente publication ne doivent pas être considérées comme contraignantes. La société EBARA Pumps Europe S.p.A. se réserve le droit d'y apporter sans préavis les modifications qu'elle jugera utiles.



SÉRIE 3Z

ÉLECTROPOMPES CENTRIFUGES NORMALISÉES CONFORMES À LA NORME EN 733 (EX DIN 24255)

3LMZ 50-200/15, 65-160/15, 65-200

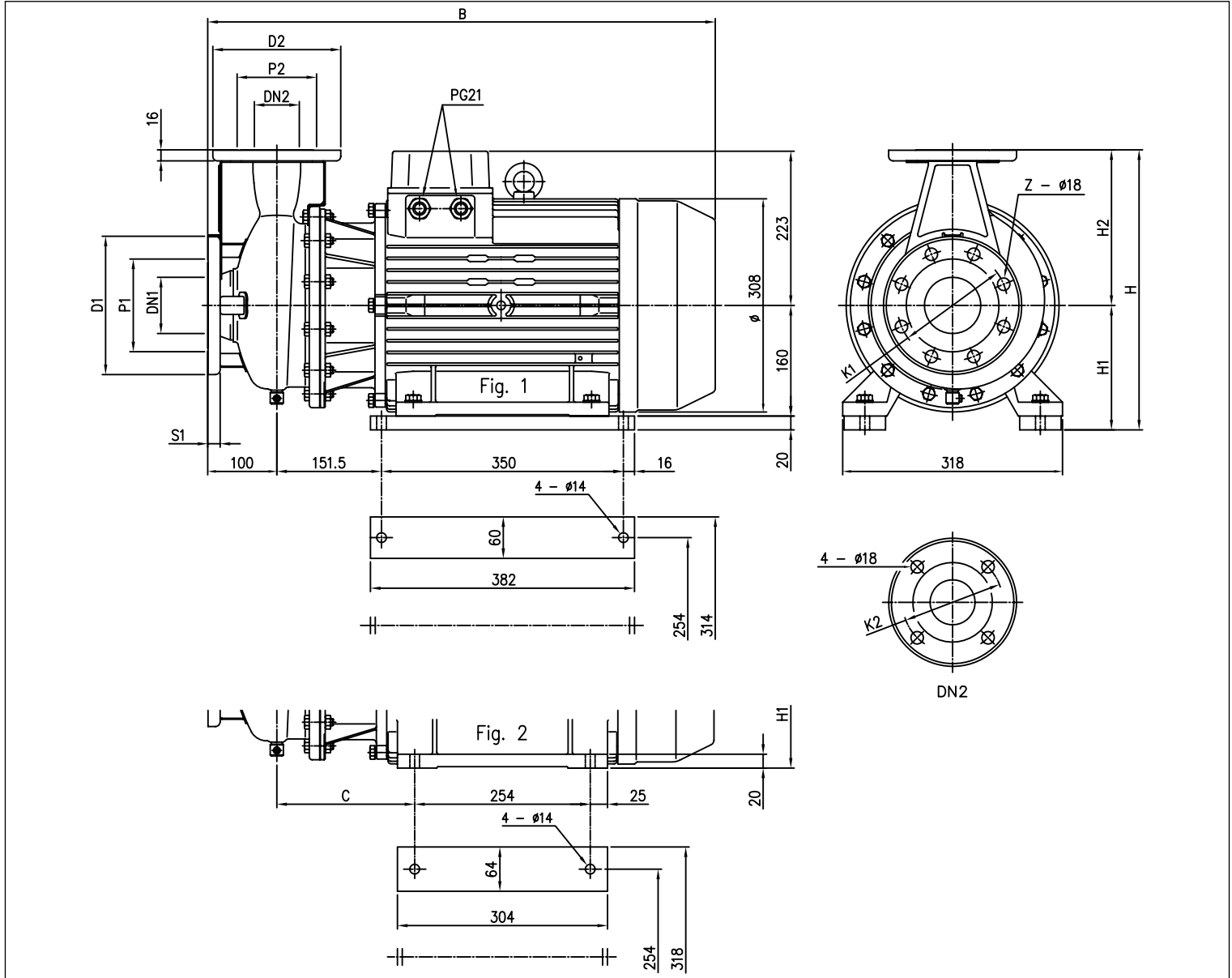


TABLEAU DES DIMENSIONS

Modello	Dimensioni [mm]																Peso [kg]
	DN1 Ø	P1 Ø	K1 Ø	D1 Ø	S1	Z	DN2 Ø	P2 Ø	K2 Ø	D2 Ø	Fig.	H	H1	H2	B	C	
50-200/15	65	115	145	185	16	4	50	95	125	165	2	360	160	200	723	190,5	105,1
65-160/15	80	134	160	200	18	8	65	115	145	185	2	360	160	200	732	199,5	107,1
65-200/15	80	134	160	200	18	8	65	115	145	185	1	405	180	225	732	-	110,1
65-200/18,5	80	134	160	200	18	8	65	115	145	185	1	405	180	225	732	-	125,3
65-200/22	80	134	160	200	18	8	65	115	145	185	1	405	180	225	732	-	136,1



SÉRIE 3Z

ÉLECTROPOMPES CENTRIFUGES NORMALISÉES CONFORMES À LA NORME EN 733 (EX DIN 24255)

3LSZ 32-125/160, 32-200/3/4, 50-125/2,2, 65-125/4

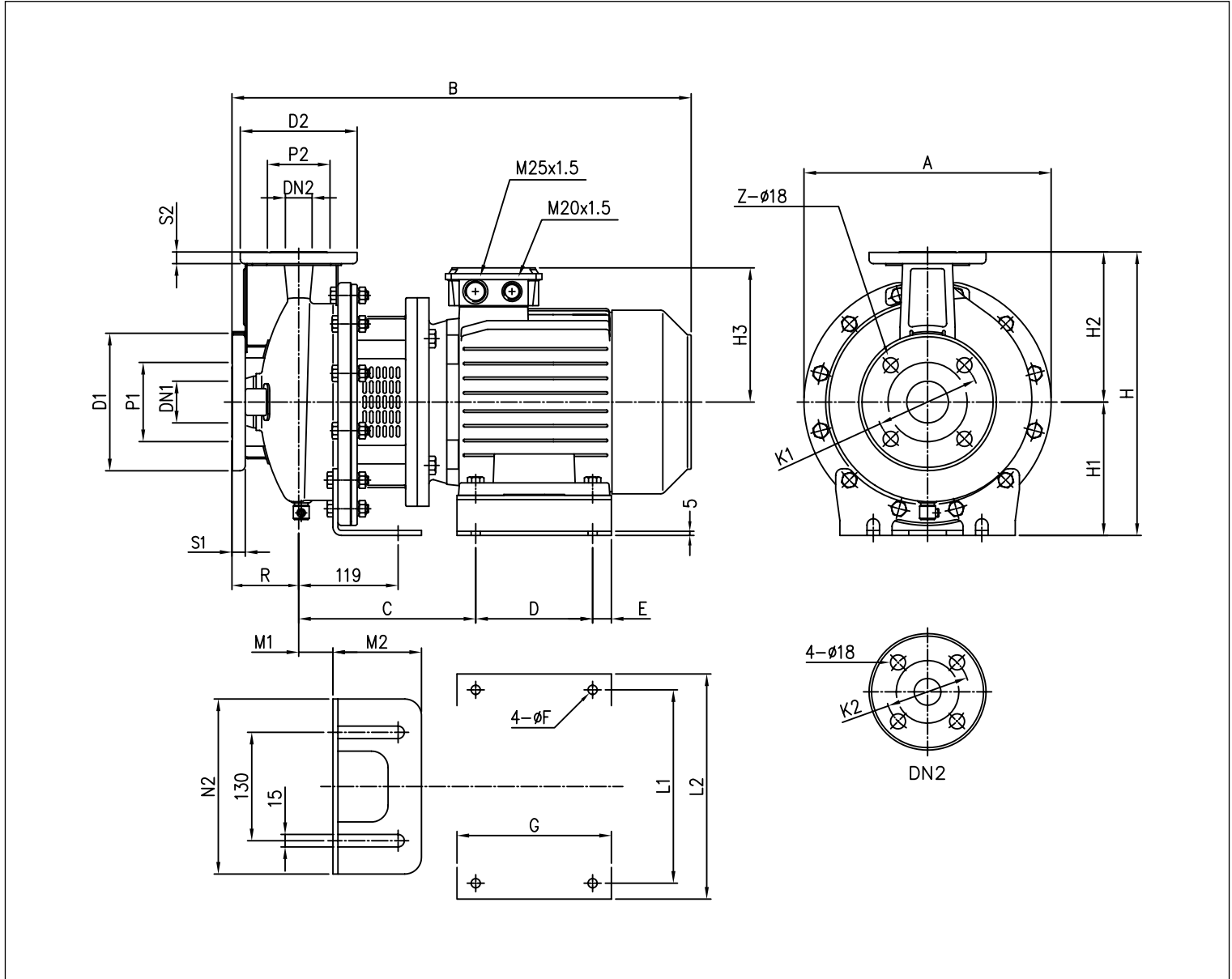


TABLEAU DES DIMENSIONS

Modello	Dimensioni [mm]																										Peso [kg]		
	DN1 Ø	P1 Ø	K1 Ø	D1 Ø	S1	Z	DN2 Ø	P2 Ø	K2 Ø	D2 Ø	S2	H	H1	H2	H3	R	A	B	C	D	E	F Ø	G	L1	L2	M1		M2	N2
32-125/1.1	50	95	125	165	16	4	32	75	100	140	14	252	112	140	139	80	213	430	168	100	15	9	130	205	225	32,5	117	190	24,7
32-160/1.5	50	95	125	165	16	4	32	75	100	140	14	292	132	160	148	80	254	477	186	125	25	9	170	210	230	42	105	210	29,8
32-160/2.2	50	95	125	165	16	4	32	75	100	140	14	292	132	160	148	80	254	477	186	125	25	9	170	210	230	42	105	210	32,4
32-200/3.0	50	95	125	165	16	4	32	75	100	140	14	340	160	180	155	80	296	528	205	140	22,5	11	185	160	202	41	106	210	46,9
32-200/4.0	50	95	125	165	16	4	32	75	100	140	14	340	160	180	171	80	296	550	212	140	22,5	11	185	190	228	41	106	210	49,0
50-125/2.2	65	115	145	185	16	4	50	95	125	165	16	292	132	160	148	100	254	497	186	125	25	9	170	210	230	42	105	210	32,9
65-125/4.0	80	134	160	200	18	8	65	115	145	185	16	340	160	180	171	100	254	570	212	140	22,5	11	185	190	228	42	105	210	50,1

Les informations contenues dans la présente publication ne doivent pas être considérées comme contractuelles. La société EBARA Pumps Europe S.p.A. se réserve le droit d'y apporter sans préavis les modifications qu'elle jugera utiles.



SÉRIE 3Z

ÉLECTROPOMPES CENTRIFUGES NORMALISÉES CONFORMES À LA NORME EN 733 (EX DIN 24255)

3LSZ 32-200/5,5/7,5, 40-125/160, 40-200/5,5/7,5, 50-125/3/4, 50-160, 50-200/9,2, 65-125/5,5/7,5, 65-160/7,5/9,2

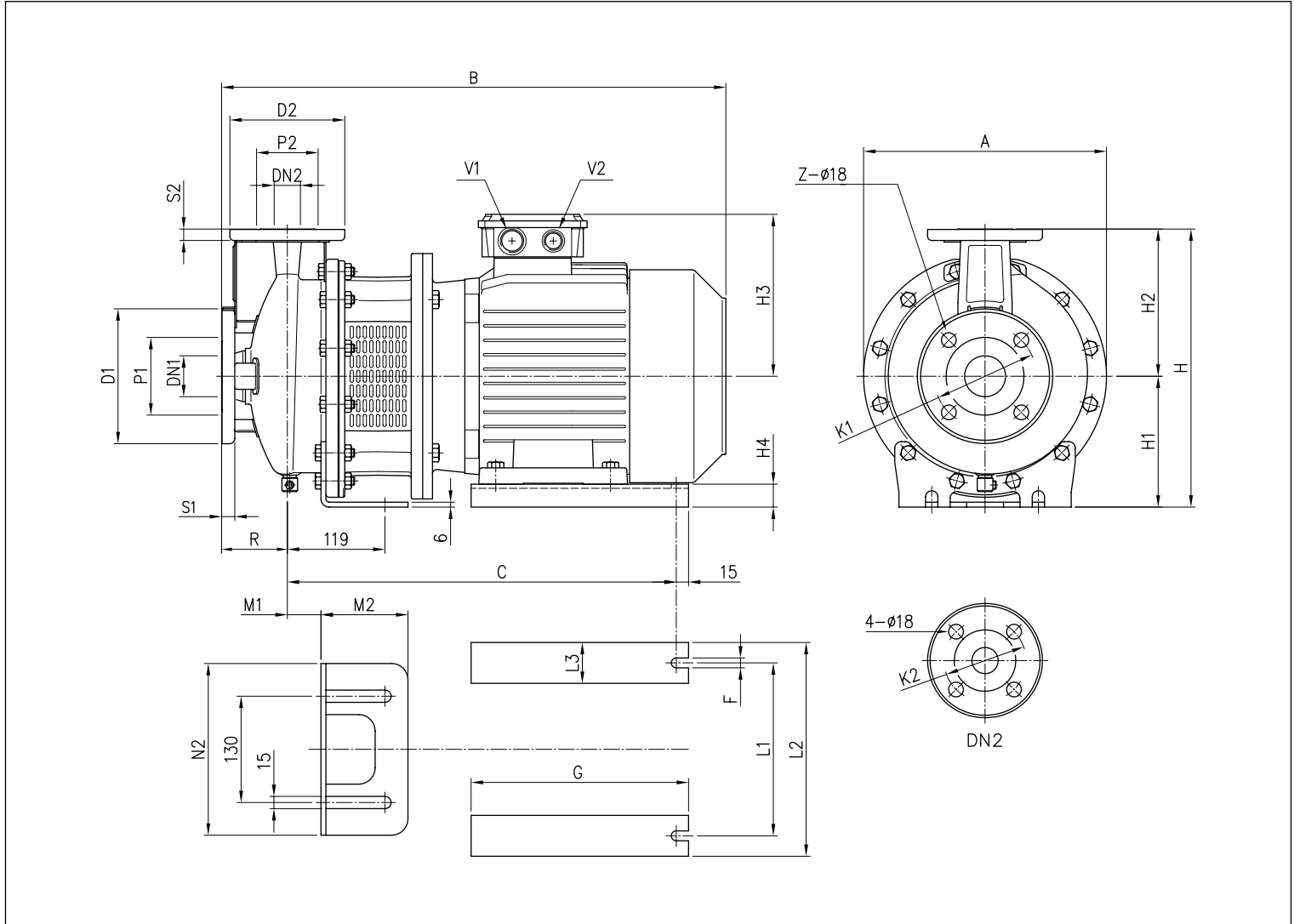


TABLEAU DES DIMENSIONS

Modello	Dimensioni [mm]																				Peso [kg]								
	DN1 Ø	P1 Ø	K1 Ø	D1 Ø	S1	Z	DN2 Ø	P2 Ø	K2 Ø	D2 Ø	S2	H	H1	H2	H3	H4	R	A	B	C		F	G Ø	L1	L2	L3	M1	M2	N2
32-200/5.5	50	95	125	165	16	4	32	75	100	140	14	340	160	180	198	28	80	300	607	479	12	270	216	266	50	41	106	210	71,8
32-200/7.5	50	95	125	165	16	4	32	75	100	140	14	340	160	180	198	28	80	300	607	479	12	270	216	266	50	41	106	210	87,0
40-125/1.5	65	115	145	185	16	4	40	80	110	150	14	252	112	140	148	22	80	213	477	342	10	186	140	185	45	32,5	117	190	26,5
40-125/2.2	65	115	145	185	16	4	40	80	110	150	14	252	112	140	148	22	80	213	477	342	10	186	140	185	40	32,5	117	190	29,5
40-160/3.0	65	115	145	185	16	4	40	80	110	150	14	292	132	160	155	32	80	254	528	387,5	12	220	160	200	50	42	105	210	42,5
40-160/4.0	65	115	145	185	16	4	40	80	110	150	14	292	132	160	171	20	80	254	550	394,5	12	220	190	240	50	42	105	210	44,6
40-200/5.5	65	115	145	185	16	4	40	80	110	150	14	340	160	180	198	28	100	300	627	479	12	270	216	266	50	41	106	210	82,0
40-200/7.5	65	115	145	185	16	4	40	80	110	150	14	340	160	180	198	28	100	300	627	479	12	270	216	266	40	41	106	210	82,0
50-125/3.0	65	115	145	185	16	4	50	95	125	165	16	292	132	160	155	32	100	254	548	387,5	12	220	160	200	50	42	105	210	35,5
50-125/4.0	65	115	145	185	16	4	50	95	125	165	16	292	132	160	171	20	100	254	570	394,5	12	220	190	240	50	42	105	210	45,6
50-160/5.5	65	115	145	185	16	4	50	95	125	165	16	340	160	180	198	28	100	300	627	479	12	270	216	266	50	41	106	210	63,8
50-160/7.5	65	115	145	185	16	4	50	95	125	165	16	340	160	180	198	28	100	300	627	479	12	270	216	266	50	41	106	210	91,0
50-200/9.2	65	115	145	185	16	4	50	95	125	165	16	360	160	200	198	28	100	300	667	479	12	270	216	266	50	41	106	210	90,7
65-125/5.5	80	134	160	200	18	8	65	115	145	185	16	340	160	180	198	28	100	300	627	479	12	270	216	266	50	42	105	210	60,0
65-125/7.5	80	134	160	200	18	8	65	115	145	185	16	340	160	180	198	28	100	300	627	479	12	270	216	266	50	42	105	210	79,4
65-160/7.5	80	134	160	200	18	8	65	115	145	185	16	360	160	200	198	28	100	300	627	479	12	270	216	266	50	41	106	210	82,4
65-160/9.2	80	134	160	200	18	8	65	115	145	185	16	360	160	200	198	28	100	300	667	479	12	270	216	266	50	41	106	210	88,0



SÉRIE 3Z

ÉLECTROPOMPES CENTRIFUGES NORMALISÉES CONFORMES À LA NORME EN 733 (EX DIN 24255)

3LSZ 40-200/11, 50-200/11/15, 65-160/11/15, 62-200

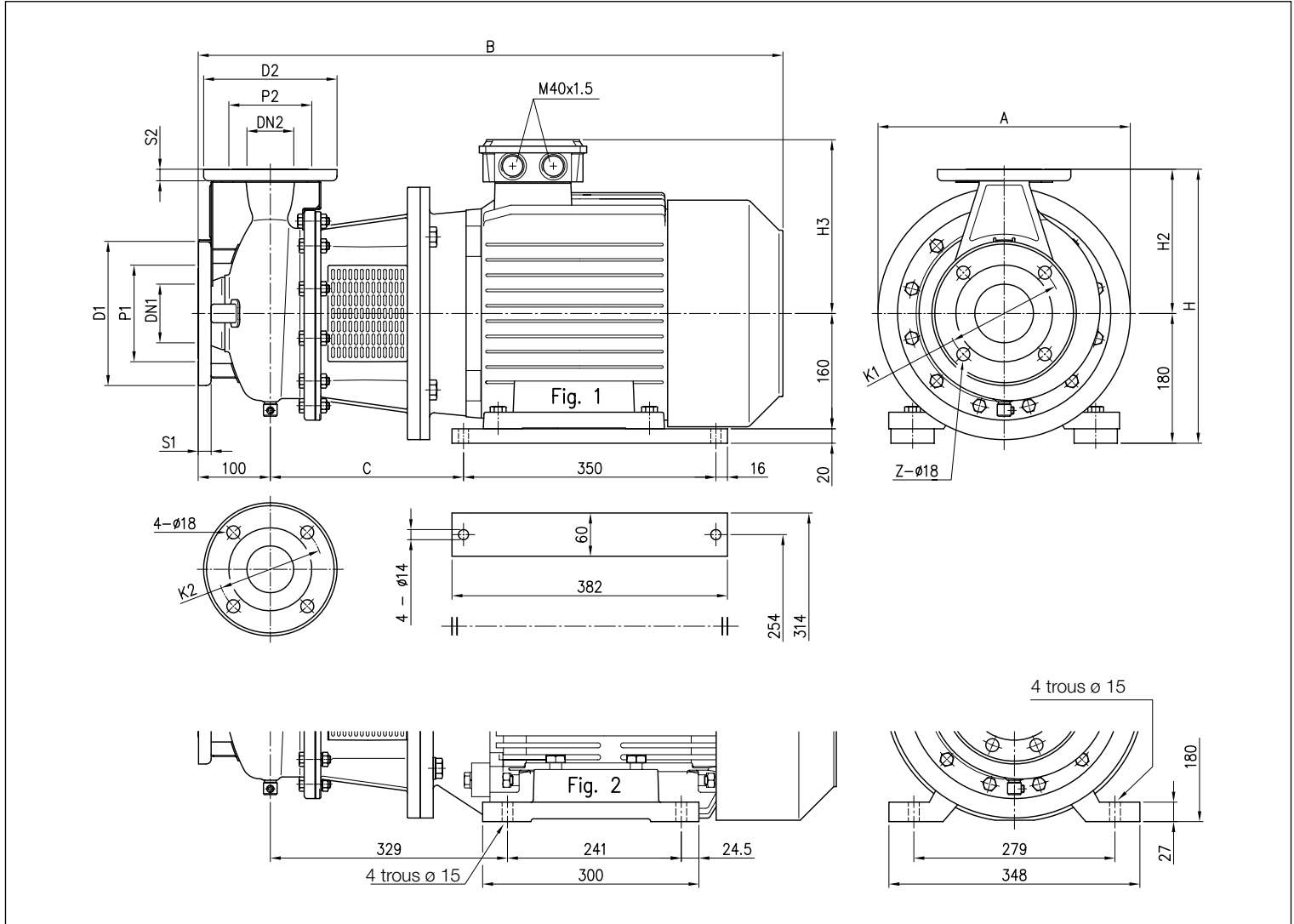


TABLEAU DES DIMENSIONS

Modello	Dimensioni [mm]												Fig.	H	H2	H3	A	B	C	Peso [kg]
	DN1 Ø	P1 Ø	K1 Ø	D1 Ø	S1	Z	DN2 Ø	P2 Ø	K2 Ø	D2 Ø	S2									
40-200/11	65	115	145	185	16	4	40	80	110	150	14	1	360	180	238	350	796	258	117,8	
50-200/11	65	115	145	185	16	4	50	95	125	165	16	1	380	200	238	350	796	258	117,8	
50-200/15	65	115	145	185	16	4	50	95	125	165	16	1	380	200	238	350	796	258	147,9	
65-160/11	80	134	160	200	18	8	65	115	145	185	16	1	380	200	238	350	796	258	86,8	
65-160/15	80	134	160	200	18	8	65	115	145	185	16	1	380	200	238	350	806	268	120,9	
65-200/15	80	134	160	200	18	8	65	115	145	185	16	1	405	225	238	350	806	268	138,0	
65-200/18.5	80	134	160	200	18	8	65	115	145	185	16	1	405	225	238	350	850	268	137,2	
65-200/22	80	134	160	200	18	8	65	115	145	185	16	2	405	225	268	360	885	-	175,0	

Les informations contenues dans la présente publication ne doivent pas être considérées comme contraignantes. La société EBARA Pumps Europe S.p.A. se réserve le droit d'y apporter sans préavis les modifications qu'elle jugera utiles.

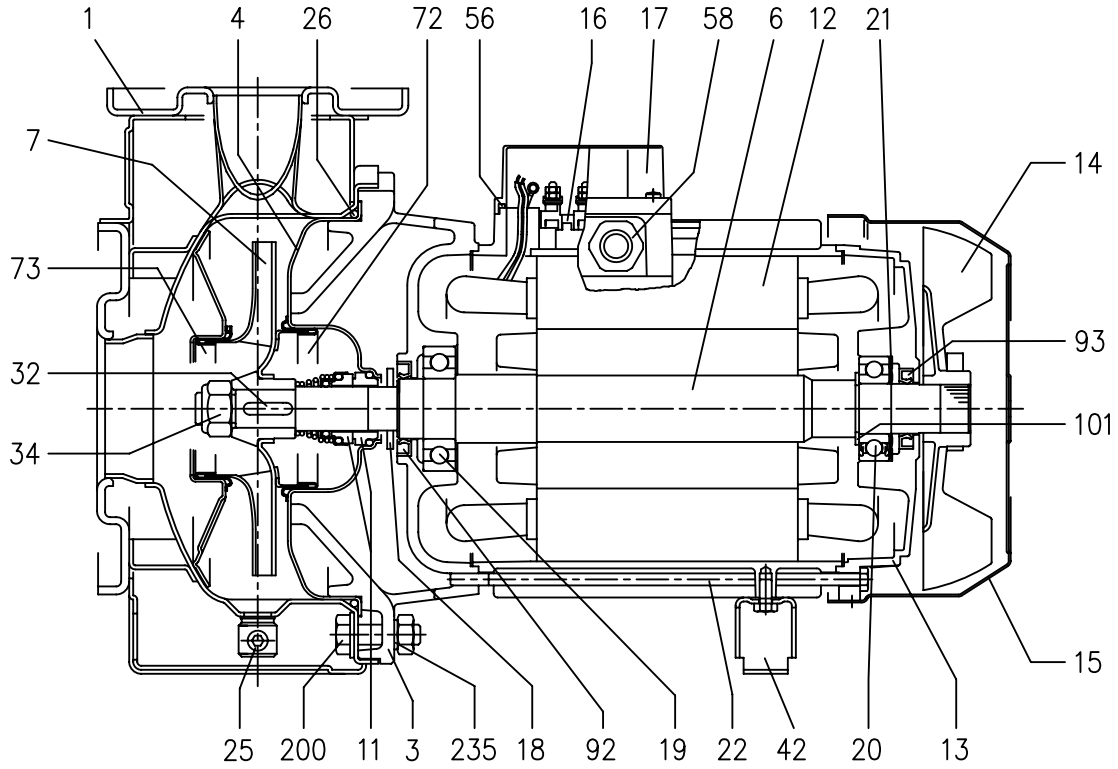


SÉRIE 3 - 3L

ÉLECTROPOMPES CENTRIFUGES NORMALISÉES CONFORMES À LA NORME EN 733 (EX DIN 24255)

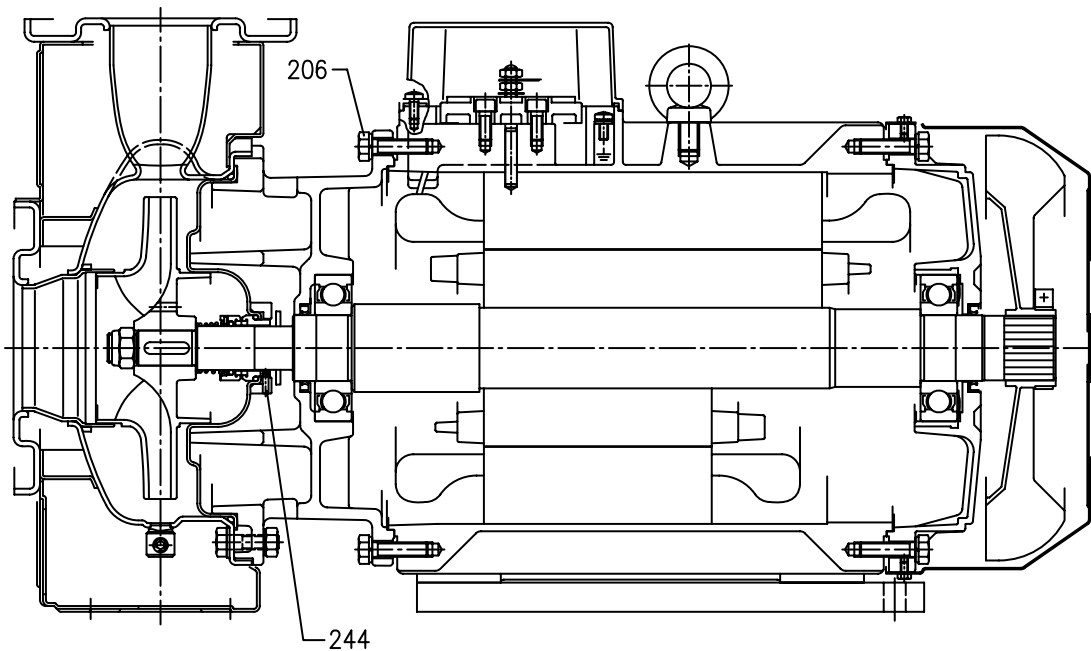
VUE EN COUPE SÉRIE 3(L)M 32, 40, 50, 65 - jusqu'à 11 kW

2 pôles



VUE EN COUPE SÉRIE 3(L)M 32, 40, 50, 65 - à partir de 15 kW

2 pôles



Les informations contenues dans la présente publication ne doivent pas être considérées comme contractuelles. La société EBARA Pumps Europe S.p.A. se réserve le droit d'y apporter sans préavis les modifications qu'elle jugera utiles.



SÉRIE 3 - 3L

ÉLECTROPOMPES CENTRIFUGES NORMALISÉES CONFORMES À LA NORME EN 733 (EX DIN 24255)

TABLEAU DES MATÉRIAUX

Réf.	Nom	Matériaux	
		3M	3LM
001	Corps de pompe	EN 1.4301 (AISI 304)	EN 1.4404 (AISI 316L)
003	Support moteur		[4]
004	Disque support garniture	EN 1.4301 (AISI 304)	EN 1.4404 (AISI 316L)
006	Arbre rotor	EN 1.4301 (AISI 304)	EN 1.4404 (AISI 316L)
007	Roue	EN 1.4301 (AISI 304)	EN 1.4404 (AISI 316L)
011	Garniture mécanique standard	Carbone/Céramique/NBR	Carbure de silicium/Carbure de silicium/FKM
012	Caisse moteur		-
013	Couvercle moteur		Aluminium
014	Ventilateur		PA
015	Protège ventilateur		Fe P04 acier zingué
016	Bornier		-
017	Couvre bornier		Aluminium (version triphasée)
018	Rondelle pare-gouttes	NBR	-
019	Roulement (côté pompe)		-
020	Roulement (côté moteur)		-
021	Anneau de compensation		Acier C70
022	Tirant		Fe 42 acier zingué
	Vis		Acier zingué
025	Bouchon de vidange		EN 1.4401 (AISI 316) / PTFE
026	Bague OR	NBR	FKM
032	Languelette		EN 1.4401 (AISI 316)
034	Écrou roue	EN 1.4301 (AISI 304)	EN 1.4404 (AISI 316L)
042	Pied		Aluminium/Acier zingué
056	Joint bornier		NBR
058	Presse-étoupe pour câble		-
072	Bague arasement [1]	EN 1.4301 (AISI 304)	EN 1.4404 (AISI 316L)
073	Bague arasement	EN 1.4301 (AISI 304)	EN 1.4404 (AISI 316L)
092	Bague garniture	-	-
093	Bague garniture	-	-
101	Bague Seeger		Acier au carbone TC 80
200	Vis (corps pompe)		Acier inox A2 70 classe ISO 3506/1
206	Vis support [2]		Acier zingué
244	Fiche [3]	-	EN 1.4301 (AISI 304)

[1] = Pour 32-200/3, 32-200/4, 32-200/5,5, 40-200/5,5, 40-200/7,5, 40-200/11, 50-160/5,5, 50-160/7,5, 50-200/9,2, 50-200/11, 50-200/15

[2] = Pour 15 kW et au-delà

[3] = Seulement pour 65-160/15 et 65-200

[4] = Fonte EN-GJL-200-EN 1561 pour 32-200/3 et pour les modèles avec moteur de 15, 18,5 et 22 kW

Aluminium AL-EN-1706-AC-46000-D pour le reste des modèles

Les informations contenues dans la présente publication ne doivent pas être considérées comme contractuelles. La société EBARA Pumps Europe S.p.A. se réserve le droit d'y apporter sans préavis les modifications qu'elle jugea utiles.

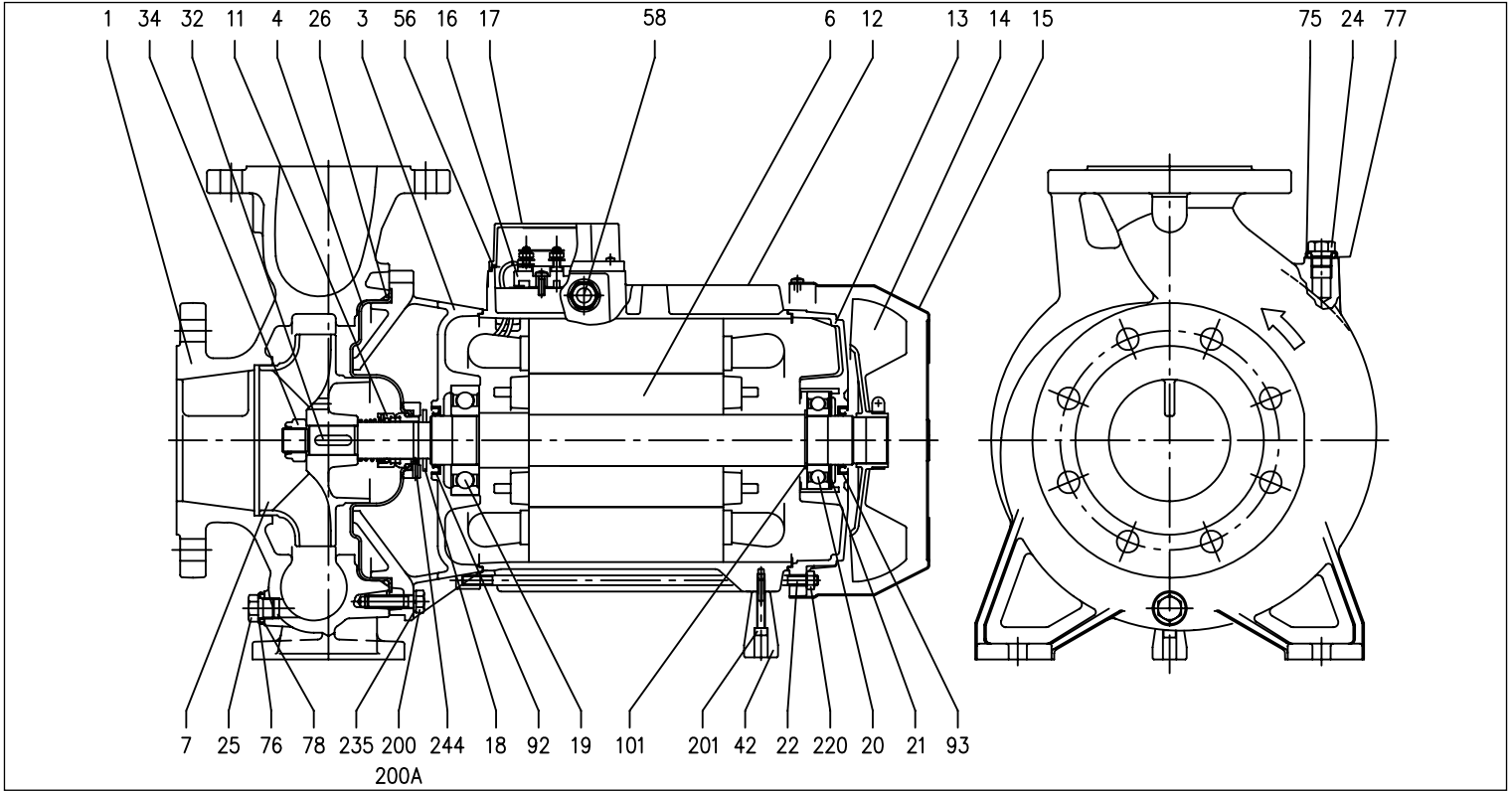


SÉRIE 3 - 3L

ÉLECTROPOMPES CENTRIFUGES NORMALISÉES CONFORMES À LA NORME EN 733 (EX DIN 24255)

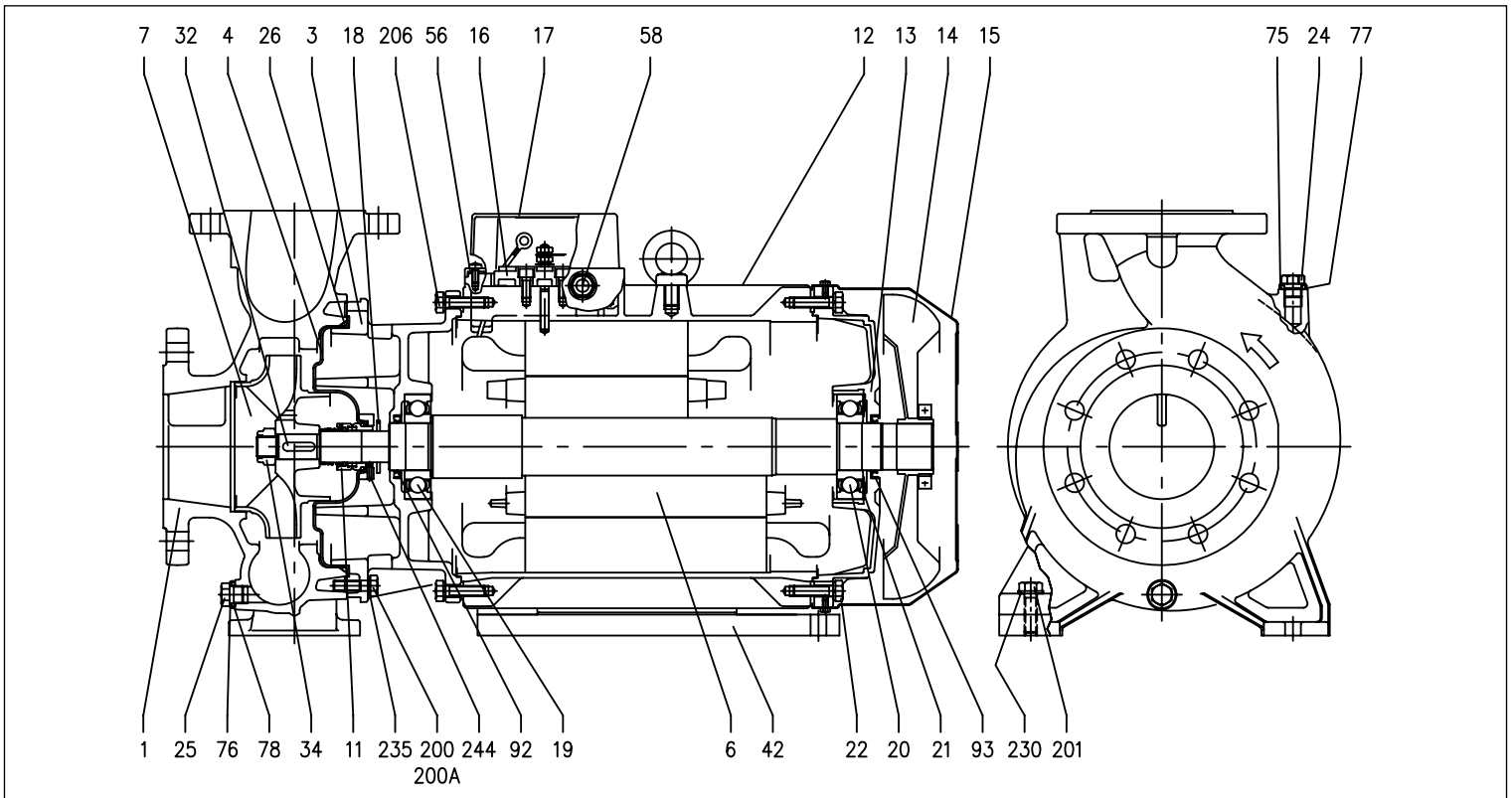
VUE EN COUPE SÉRIE 3LM 80-160/11

2 pôles



VUE EN COUPE SÉRIE 3LM 80-160/15R

2 pôles





SÉRIE 3 - 3L

ÉLECTROPOMPES CENTRIFUGES NORMALISÉES CONFORMES À LA NORME EN 733 (EX DIN 24255)

TABLEAU DES MATÉRIAUX

Réf.	Nom	Matériaux	Réf.	Nom	Matériaux
001	Corps de pompe	EN 1.4401 (AISI 316)	032	Languette	EN 1.4404 (AISI 316L)
003	Support moteur	Fonte EN-GJL-200-EN 1561	034	Écrou roue	Aluminium
004	Disque support garniture	EN 1.4404 (AISI 316L)	042	Pied	Aluminium
006	Arbre rotor	EN 1.4404 (AISI 316L) Partie en contact avec le liquide	056	Joint bornier	NBR
007	Roue	EN 1.4401 (AISI 316)	058	Presse-étoupe pour câble	-
011	Garniture mécanique	Carbure de silicium/Carbure de silicium/FKM	075	Rondelle	EN 1.4404 (AISI 316L)
012	Caisse moteur	-	076	Rondelle	EN 1.4404 (AISI 316L)
013	Couvercle moteur	Aluminium	077	Bague OR	FKM
014	Ventilateur	PA	078	Bague OR	
015	Protège ventilateur	Fe P04 acier zingué	092	Bague garniture (11 kW, 15-18,5 kW)	-
016	Bornier	-	093	Bague garniture (11 kW, 15-18,5 kW)	-
017	Couvre bornier	Aluminium	101	Bague Seeger (seulement pour 11 kW)	Acier au carbone TC 80
018	Rondelle pare-gouttes	NBR	200	Vis (corps pompe)	Acier inoxydable A2-70 classe ISO 3506/1
019	Roulement (côté pompe)	-	201	Vis (11 kW, 15-18,5 kW)	Acier inoxydable A2-70 classe ISO 3506/1
020	Roulement (côté moteur)	-	206	Vis support moteur (seulement pour 15-18,5 kW)	Acier zingué
021	Anneau de compensation	Acier C70	220	Écrou tirant (seulement pour 11 kW)	Acier zingué
022	Tirant	Acier zingué	230	Rondelle (15-18,5 kW)	Acier zingué
024	Bouchon de remplissage	EN 1.4404 (AISI 316L)	235	Rondelle	EN 1.4301(AISI 304)
025	Bouchon de vidange	EN 1.4404 (AISI 316L)	244	Fiche [1]	EN 1.4301(AISI 304)
026	Bague OR	FKM			

[1] = Pas pour les versions H et E

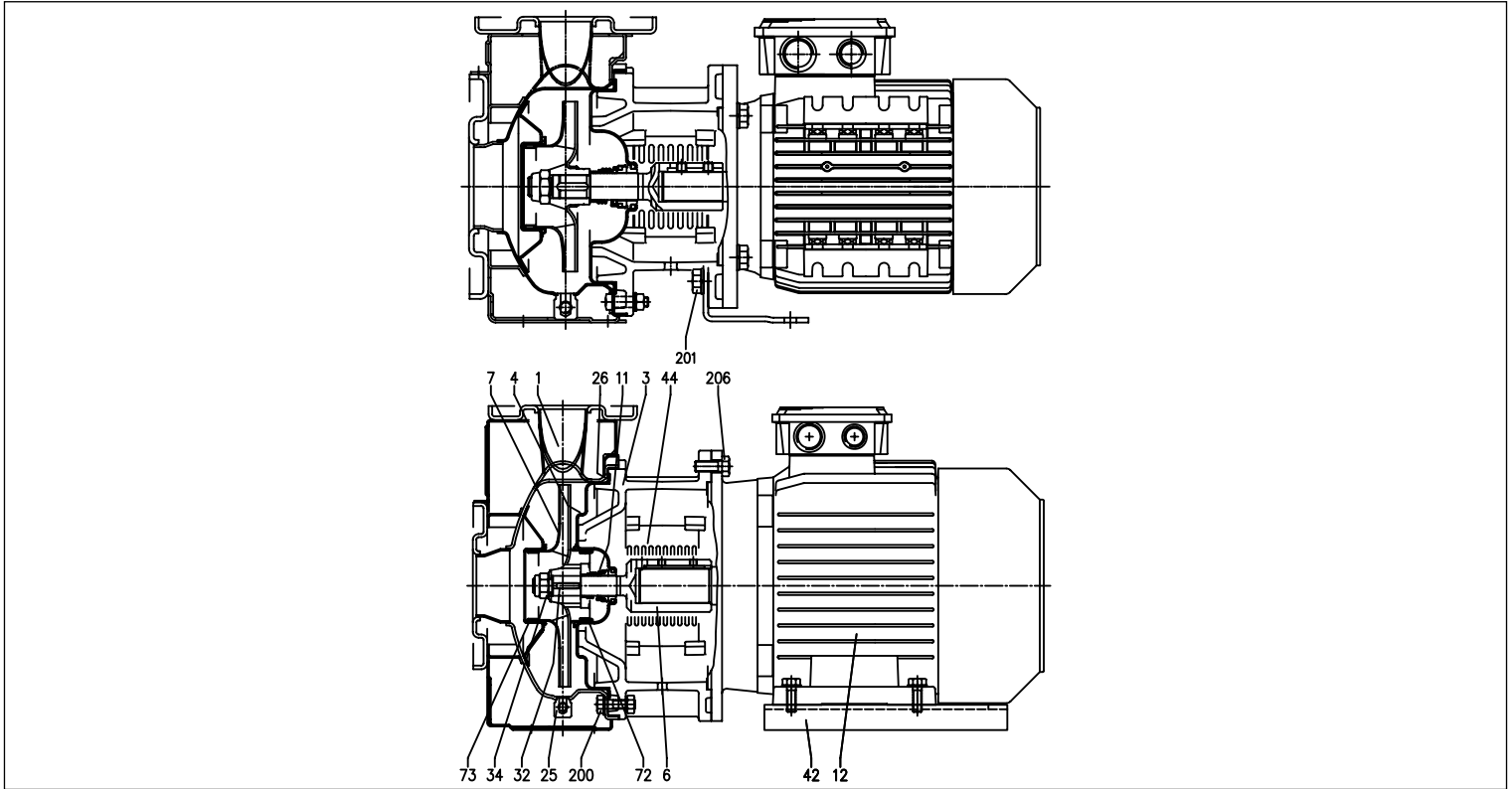


SÉRIE 3 - 3L

ÉLECTROPOMPES CENTRIFUGES NORMALISÉES CONFORMES À LA NORME EN 733 (EX DIN 24255)

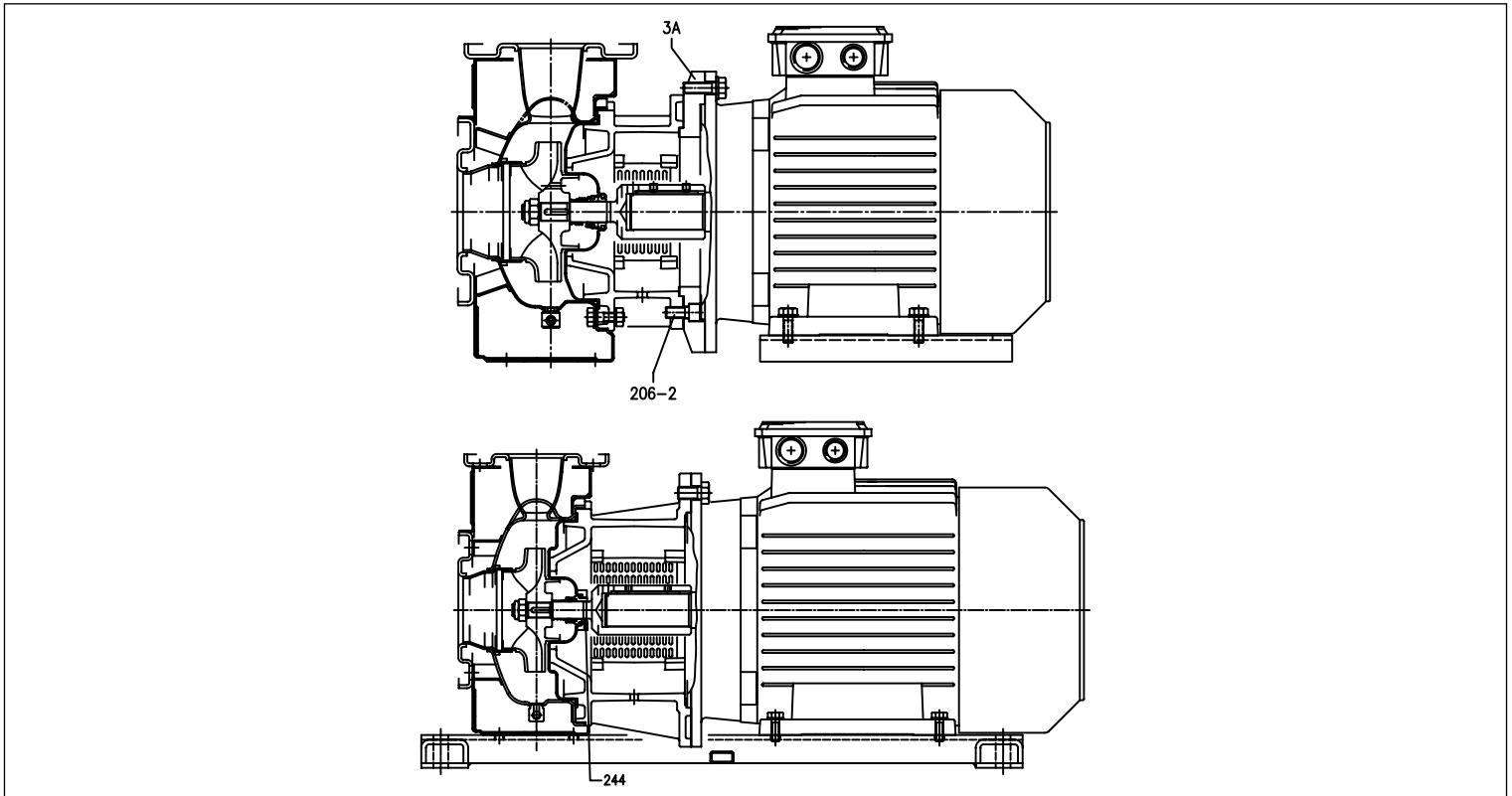
VUE EN COUPE SÉRIE 3(L)S 32, 40, 50

2 pôles



VUE EN COUPE SÉRIE 3(L)S 65

2 pôles



Les informations contenues dans la présente publication ne doivent pas être considérées comme contractuelles. La société EBARA Pumps Europe S.p.A. se réserve le droit d'y apporter sans préavis les modifications qu'elle jugera utiles.



SÉRIE 3 - 3L

ÉLECTROPOMPES CENTRIFUGES NORMALISÉES CONFORMES À LA NORME EN 733 (EX DIN 24255)

TABLEAU DES MATÉRIAUX

Réf.	Nom	Matériaux	
		3S	3LS
001	Corps de pompe	EN 1.4301 (AISI 304)	EN 1.4404 (AISI 316L)
003	Support moteur	Fonte EN-GJL-200-EN 1561	
003A	Bague adaptateur [1]	Fonte EN-GJL-200-EN 1561	
004	Disque support garniture	EN 1.4301 (AISI 304)	EN 1.4404 (AISI 316L)
006	Joint - Partie en contact avec le liquide	EN 1.4301 (AISI 304)	EN 1.4404 (AISI 316L)
007	Roue	EN 1.4301 (AISI 304)	EN 1.4404 (AISI 316L)
011	Garniture mécanique	Carbone/Céramique/NBR	Carbure de silicium/Carbure de silicium/FKM
012	Moteur	-	
025	Bouchon de vidange	EN 1.4401 (AISI 316) / PTFE	
026	Bague OR	NBR	FKM
032	Langue	EN 1.4401 (AISI 316)	
034	Écrou roue	EN 1.4301 (AISI 304)	EN 1.4404 (AISI 316L)
042	Pied	Aluminium/Acier zingué	
044	Protection support	EN 1.4301 (AISI 304)	
072	Bague arasement [2]	EN 1.4301 (AISI 304)	EN 1.4404 (AISI 316L)
073	Bague arasement (pas pour la 65)	EN 1.4301 (AISI 304)	EN 1.4404 (AISI 316L)
200	Vis (corps pompe)	Acier inox A2 70 classe ISO 3506/1	
201	Vis	Acier zingué	
206	Vis (support)	Acier zingué	
206-2	Vis bague adaptateur	Acier zingué	
244	Fiche [3]	-	EN 1.4301 (AISI 304)

[1] = Seulement pour les versions 65-125/5,5 et 65-125/7,5

[2] = Seulement pour les versions 32-200, 40-200, 50-160, 50-200

[3] = Seulement pour les versions 65-160/15, 65-200



SÉRIE 3 - 3L

ÉLECTROPOMPES CENTRIFUGES NORMALISÉES CONFORMES À LA NORME EN 733 (EX DIN 24255)

VUE EN COUPE SÉRIE 3LS 80-160

2 pôles

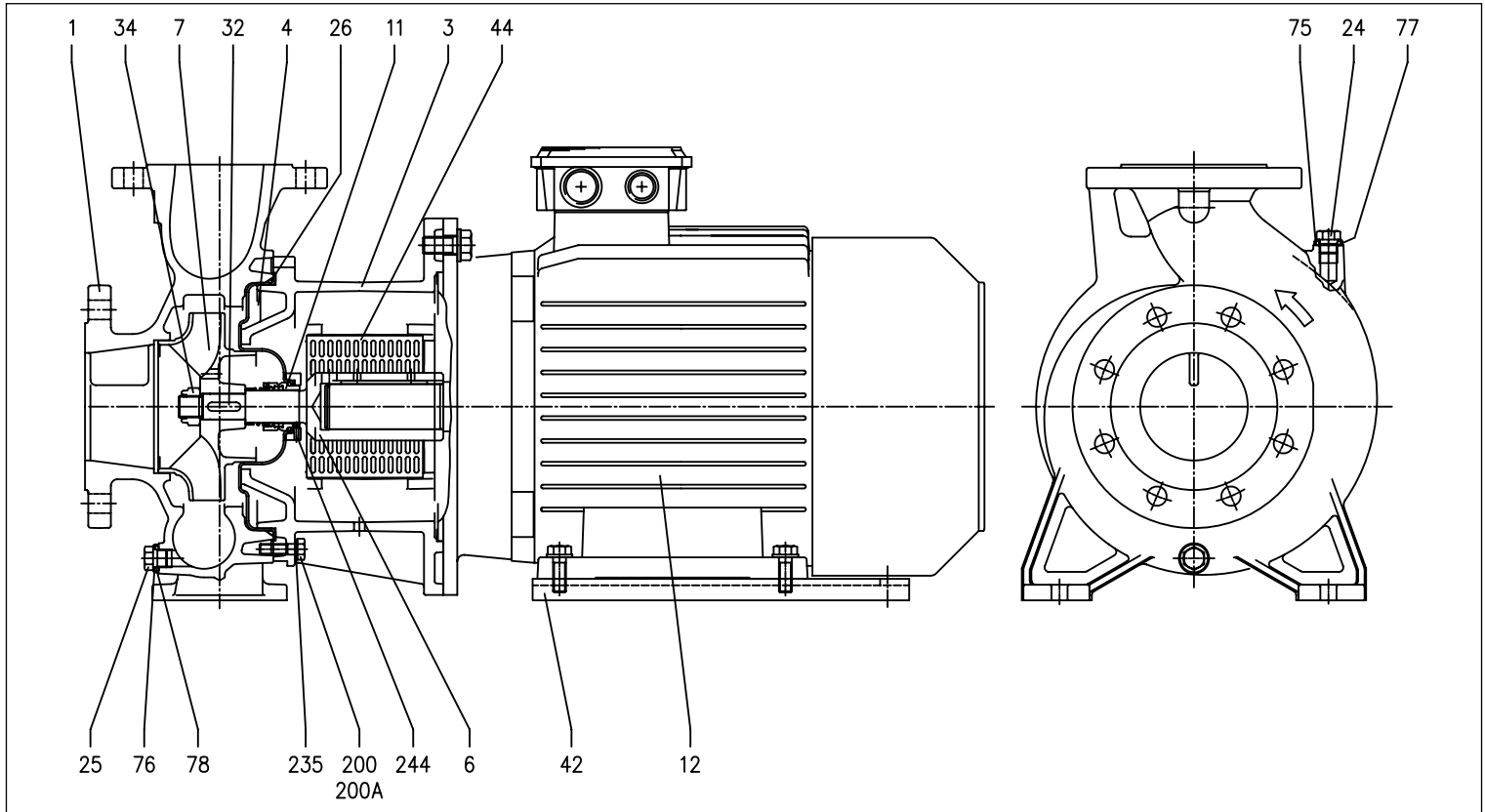


TABLEAU DES MATÉRIAUX

Réf.	Nom	Matériaux	Réf.	Nom	Matériaux
001	Corps de pompe	EN 1.4401 (AISI 316)	034	Écrou roue	EN 1.4404 (AISI 316L)
003	Support moteur	Fonte EN-GJL-200-EN 1561	042	Pied	Aluminium
004	Disque support garniture	EN 1.4404 (AISI 316L)	044	Protection support	EN 1.4301 (AISI 304)
006	Joint	EN 1.4404 (AISI 316L)	075	Rondelle	EN 1.4404 (AISI 316L)
007	Roue	EN 1.4401 (AISI 316)	076	Rondelle	
011	Garniture mécanique	Carbure de silicium/Carbure de silicium/FKM	077	Bague OR	FKM
012	Moteur	-	078	Bague OR	
024	Bouchon de remplissage	EN 1.4404 (AISI 316L)	200	Vis (corps pompe)	Acier inoxydable A2-70 classe ISO 3506/1
025	Bouchon de vidange	EN 1.4404 (AISI 316L)	235	Rondelle	EN 1.4301(AISI 304)
026	Bague OR	FKM	244	Fiche [1]	EN 1.4301(AISI 304)
032	Langnette	EN 1.4401 (AISI 316)			

[1] = pas pour les versions H et E

Les informations contenues dans la présente publication ne doivent pas être considérées comme contraignantes. La société EBARA Pumps Europe S.p.A. se réserve le droit d'y apporter sans préavis les modifications qu'elle jugera utiles.



SÉRIE 3 - 3L

ÉLECTROPOMPES CENTRIFUGES NORMALISÉES CONFORMES À LA NORME EN 733 (EX DIN 24255)

VUE EN COUPE SÉRIE 3LS 65-250, 80-200/250

2 pôles

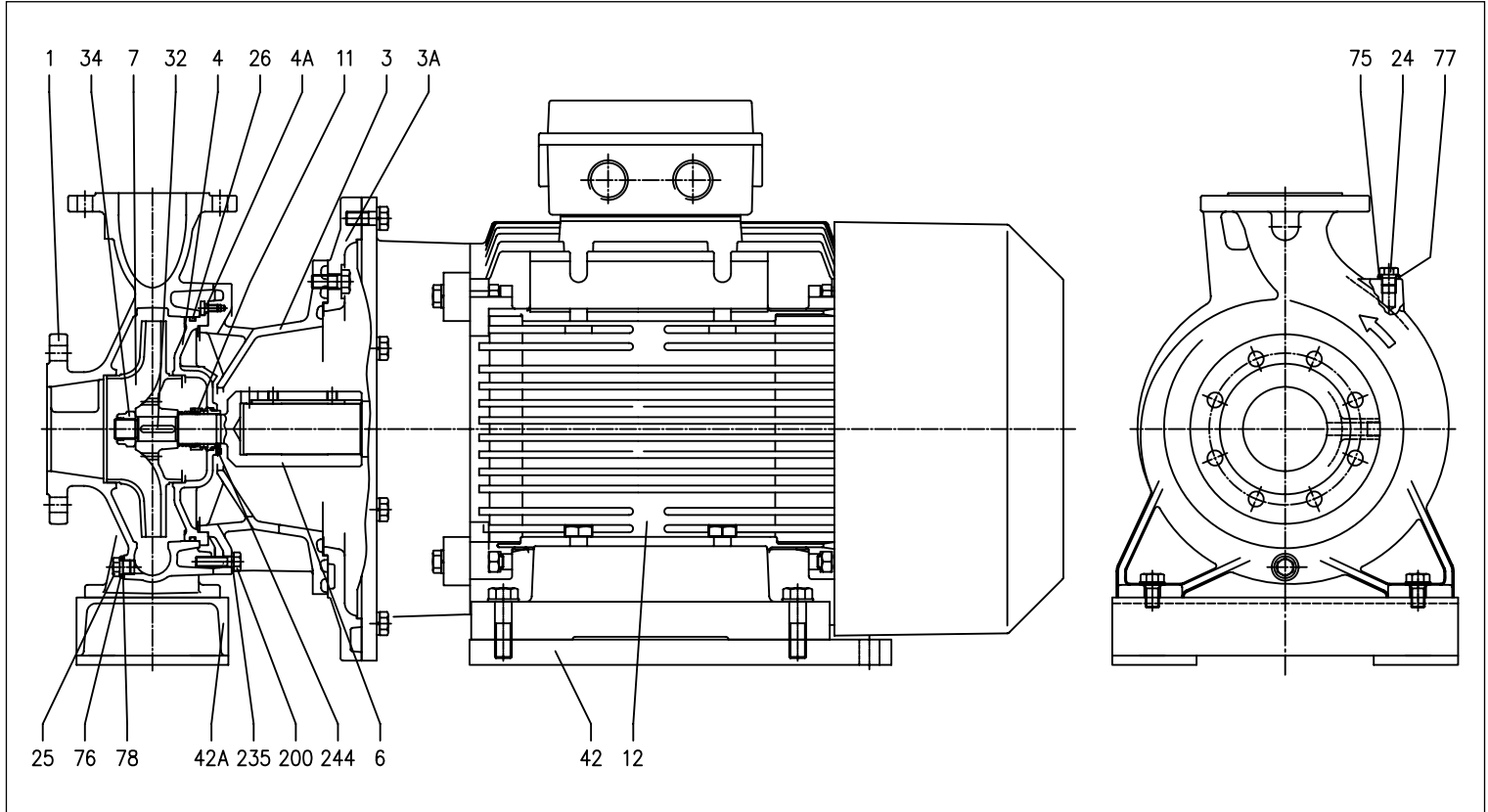


TABLEAU DES MATÉRIAUX

Réf.	Nom	Matériaux	Réf.	Nom	Matériaux				
001	Corps de pompe	EN 1.4401 (AISI 316)	032	Languette	65-250 d = 24 mm 80-200 d = 24 mm 80-250 d = 29 mm				
003	Support moteur	Fonte EN-GJL-200-EN 1561		034	Écrou roue	65-250 d = 24 mm 80-200 d = 24 mm 80-250 d = 29 mm			
003A	Bague adaptateur	Fonte EN-GJL-200-EN 1561							
004	Disque support garniture	EN 1.4401 (AISI 316)							
004A	Vis disque support garniture	EN 1.4301(AISI 304)	042	Pied de moteur	Aluminium				
006	Joint	65-250 d = 24 mm				EN 1.4404 (AISI 316L) pour 22 kW	042A	Pied pompe	Aluminium/acier zingué (seulement pour 80-250/55)
		80-200 d = 24 mm				EN 1.4462 (acier duplex) pour 30-37 kW			
		80-250 d = 29 mm	EN 1.4462 (acier duplex)						
007	Roue	EN 1.4401 (AISI 316)	075	Rondelle	EN 1.4404 (AISI 316L)				
011	Garniture mécanique	Carbure de silicium/Carbure de silicium/FKM	076	Rondelle					
012	Moteur	-	077	Bague OR					
024	Bouchon de remplissage	EN 1.4404 (AISI 316L)	078	Bague OR	Acier inoxydable A2-70 classe ISO 3506/1 Acier C70				
025	Bouchon de vidange	EN 1.4404 (AISI 316L)	200	Vis (corps pompe)					
026	Bague OR	FKM	235	Rondelle	EN 1.4301(AISI 304)				
			244	Fiche [1]					

[1] = pas pour les versions H et E

Les informations contenues dans la présente publication ne doivent pas être considérées comme contraignantes. La société EBARA Pumps Europe S.p.A. se réserve le droit d'y apporter sans préavis les modifications qu'elle jugera utiles.



SÉRIE 3 - 3L

ÉLECTROPOMPES CENTRIFUGES NORMALISÉES CONFORMES À LA NORME EN 733 (EX DIN 24255)

VUE EN COUPE SÉRIE 3(L)P 32, 40, 50, 65-125/160/200

2 pôles

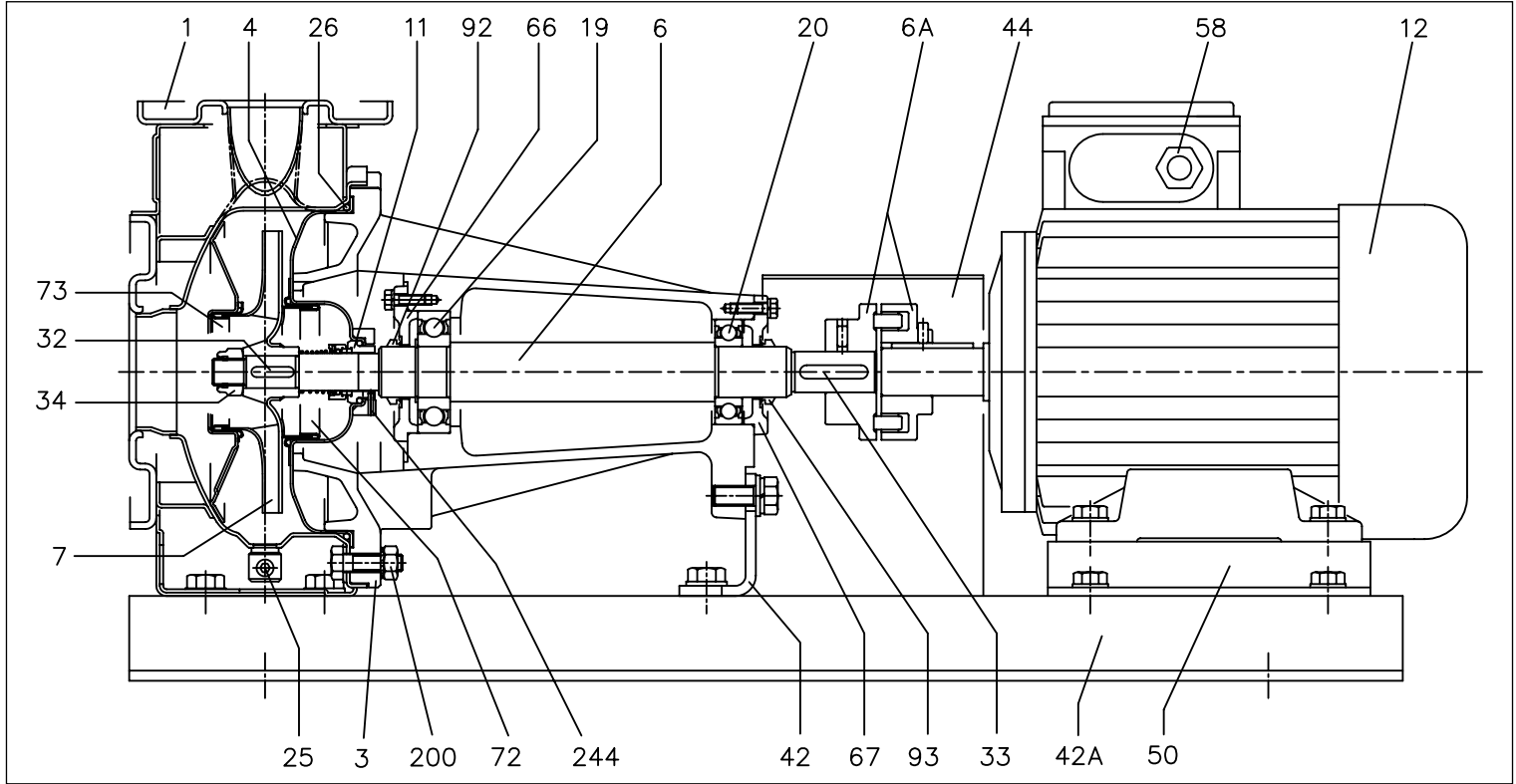


TABLEAU DES MATÉRIAUX

Réf.	Nom	Matériaux	
		3P	3LP
001	Corps de pompe	EN 1.4301 (AISI 304)	EN 1.4404 (AISI 316L)
003	Support moteur	Fonte EN-GJL-200-EN 1561	
004	Disque support garniture	EN 1.4301 (AISI 304)	EN 1.4404 (AISI 316L)
006	Arbre- Partie en contact avec le liquide	EN 1.4301 (AISI 304)	EN 1.4404 (AISI 316L)
006A	Joint	Fonte EN-GJL-250-EN 1561	
007	Roue	EN 1.4301 (AISI 304)	EN 1.4404 (AISI 316L)
011	Garniture mécanique	EN 1.4401 (AISI 316)	
012	Moteur	Carbone/Céramique/NBR	
019	Roulement (côté pompe)	Carbure de silicium/Carbure de silicium/FKM	
020	Roulement (côté moteur)	-	
025	Bouchon de vidange	EN 1.4401 (AISI 316) / PTFE	
026	Bague OR	NBR	FKM
032	Languettes	EN 1.4401 (AISI 316)	
033	Languettes	C 40	
034	Écrou roue	EN 1.4301 (AISI 304)	EN 1.4404 (AISI 316L)
042	Pied	Fe 37 acier zingué	
42A	Base	Fe 37 acier zingué	
044	Bande d'étanchéité	Fe 37 acier zingué	
050	Pied	Aluminium/Acier zingué	
058	Presse-étoupe pour câble	-	
066	Couvercle support	Fonte EN-GJL-250-EN 1561	
067	Couvercle support	Fonte EN-GJL-250-EN 1561	
072	Bague arasement [1]	EN 1.4301 (AISI 304)	EN 1.4404 (AISI 316L)
073	Bague arasement pas pour la 65	EN 1.4301 (AISI 304)	EN 1.4404 (AISI 316L)
092	Bague V	-	
093	Bague V	-	
200	Vis (corps pompe)	Acier inox A2 70 classe ISO 3506/1	
244	Fiche [2]	-	EN 1.4301 (AISI 304)

[1] = Pour les versions 32-200/3, 32-200/4, 32-200/5,5, 40-200/5,5, 40-200/7,5, 40-200/11, 50-160/5,5, 50-160/7,5, 50-200/9,2, 50-200/11, 50-200/15
 [2] = Seulement pour 65-160/15 et 65-200



SÉRIE 3 - 3L

ÉLECTROPOMPES CENTRIFUGES NORMALISÉES CONFORMES À LA NORME EN 733 (EX DIN 24255)

VUE EN COUPE SÉRIE 3LP 80-160

2 pôles

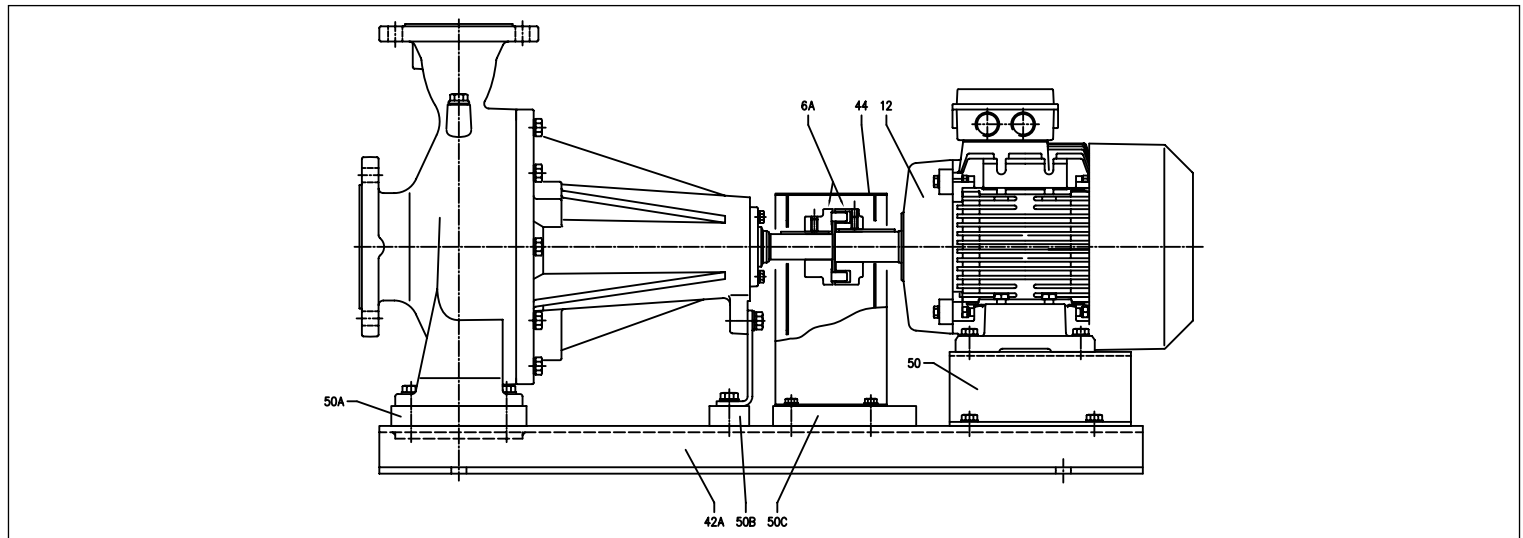
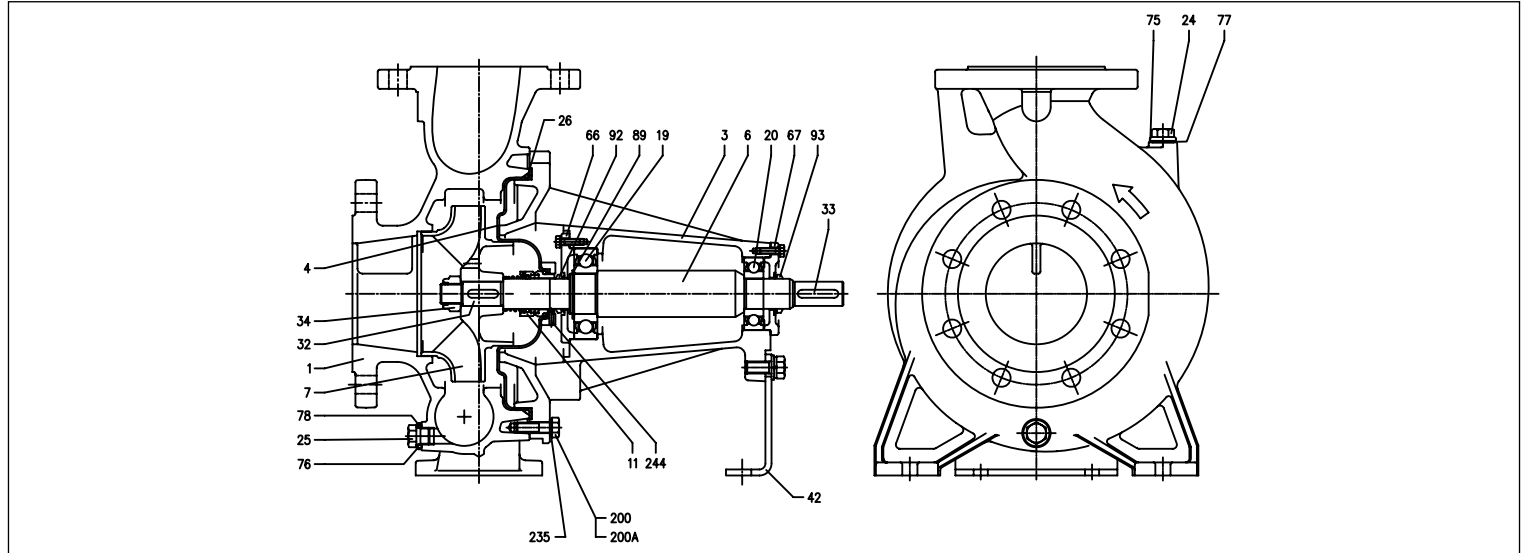


TABLEAU DES MATÉRIAUX

Réf.	Nom	Matériau	Réf.	Nom	Matériau
001	Corps de pompe	EN 1.4401 (AISI 316)	042A	Base	Acier zingué
003	Support moteur	Fonte EN-GJL-200-EN 1561	044	Bande d'étanchéité	Acier zingué
004	Disque support garniture	EN 1.4404 (AISI 316L)	050	Pied	Aluminium
006	Arbre	EN 1.4404 (AISI316L) Partie en contact avec le liquide	050A	Entretoise pompe	-
006A	Joint	Fonte EN-GJL-200-EN 1561	050B	Entretoise pompe	-
007	Roue	EN 1.4401 (AISI 316)	050C	Entretoise couvre joint	-
011	Garniture mécanique	Carbure de silicium/Carbure de silicium/FKM	066	Couvercle support	Fonte EN-GJL-200-EN 1561
012	Moteur	-	067	Couvercle support	Fonte EN-GJL-200-EN 1561
019	Roulement (côté pompe)	-	075	Rondelle	EN 1.4404 (AISI 316L)
020	Roulement (côté moteur)	-	076	Rondelle	EN 1.4404 (AISI 316L)
024	Bouchon de remplissage	EN 1.4404 (AISI 316L)	077	Bague OR	FKM
025	Bouchon de vidange	EN 1.4404 (AISI 316L)	078	Bague OR	FKM
026	Bague OR	FKM	089	Bague Seeger	Acier au carbone TC 80
032	Langnette	EN 1.4401 (AISI 316)	092	Bague V	-
033	Langnette	C 40	093	Bague V	-
034	Écrou roue	EN 1.4404 (AISI 316L)	200	Vis (corps pompe)	Acier inox A2 70 classe ISO 3506/1
042	Pied	Acier zingué	235	Rondelle	EN 1.4301(AISI 304)
			244	Fiche [1]	EN 1.4301(AISI 304)

[1] = pas pour les versions H et E



SÉRIE 3 - 3L

ÉLECTROPOMPES CENTRIFUGES NORMALISÉES CONFORMES À LA NORME EN 733 (EX DIN 24255)

VUE EN COUPE SÉRIE 3LPF 65-250, 80-200/250

2 pôles

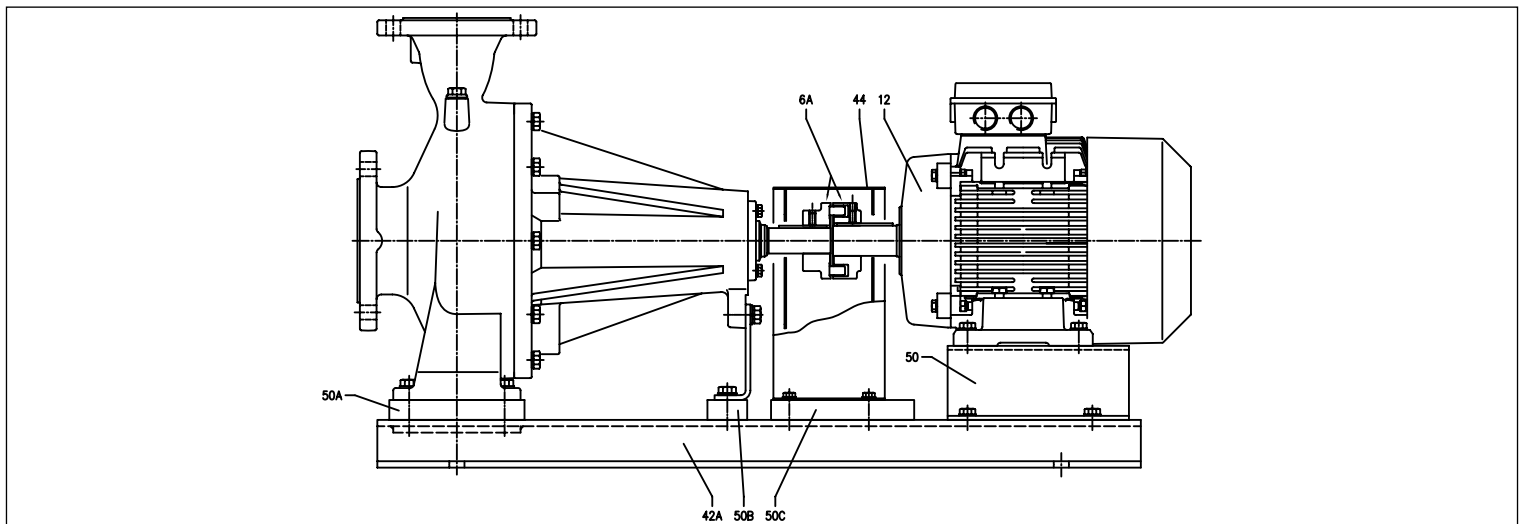
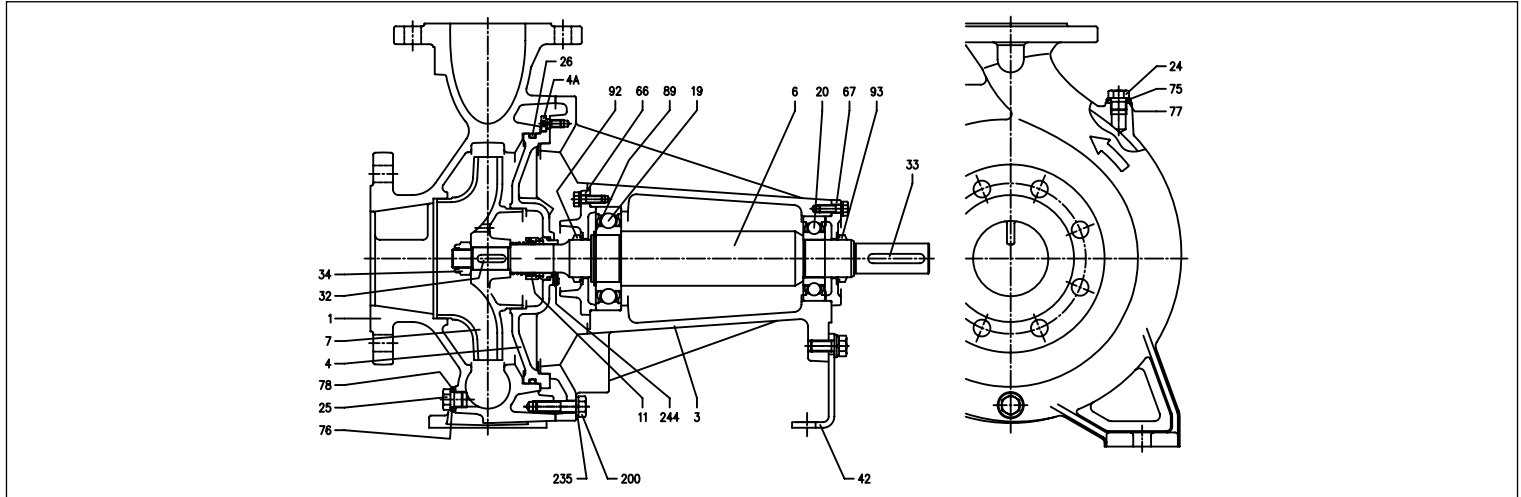


TABLEAU DES MATÉRIAUX

Réf.	Nom	Matériau	Réf.	Nom	Matériau
001	Corps de pompe	EN 1.4401 (AISI 316)	042	Pied	Acier zingué
003	Support moteur	Fonte EN-GJL-200-EN 1561	042A	Base	Acier zingué
004	Disque support garniture	EN 1.4401 (AISI 316)	044	Bande d'étanchéité	Acier zingué
004A	Vis disque support garniture	EN 1.4301 (AISI 304)	050	Pied (seulement pour 65-250/22 kW)	Aluminium
006	Arbre	EN 1.4462 (acier duplex) pour 30-37 kW	050A	Entretoise pompe	Aluminium
006A	Joint	Fonte EN-GJL-200-EN 1561	050B	Entretoise pompe	Aluminium
007	Roue	EN 1.4401 (AISI316)	050C	Entretoise couvre joint	Aluminium
011	Garniture mécanique	Carbure de silicium/Carbure de silicium/FKM	066	Couvercle support	Fonte EN-GJL-200-EN 1561
012	Moteur	-	067	Couvercle support	Fonte EN-GJL-200-EN 1561
019	Roulement (côté pompe)	-	075	Rondelle	EN 1.4404 (AISI 316L)
020	Roulement (côté moteur)	-	076	Rondelle	
024	Bouchon de remplissage	EN 1.4404 (AISI 316L)	077	Bague OR	FKM
025	Bouchon de vidange	EN 1.4404 (AISI 316L)	078	Bague OR	
026	Bague OR	FKM	089	Bague Seeger	Acier au carbone TC 80
032	Languette	65-250 d = 24 mm	092	Bague V	-
		80-200 d = 24 mm	093	Bague V	-
		80-250 d = 29 mm	200	Vis (corps pompe)	Acier inox A2 70 classe ISO 3506/1
033	Languette	C 40	235	Rondelle	EN 1.4301 (AISI 304)
			244	Fiche [1]	EN 1.4301 (AISI 304)
034	Écrou roue	65-250 d = 24 mm			
		80-200 d = 24 mm			
		80-250 d = 29 mm			

[1] = Pas pour les versions H et E



SÉRIE 3 - 3L

ÉLECTROPOMPES CENTRIFUGES NORMALISÉES CONFORMES À LA NORME EN 733 (EX DIN 24255)

VUE EN COUPE SÉRIE 3(L)PF 32, 40, 50, 65

2 pôles

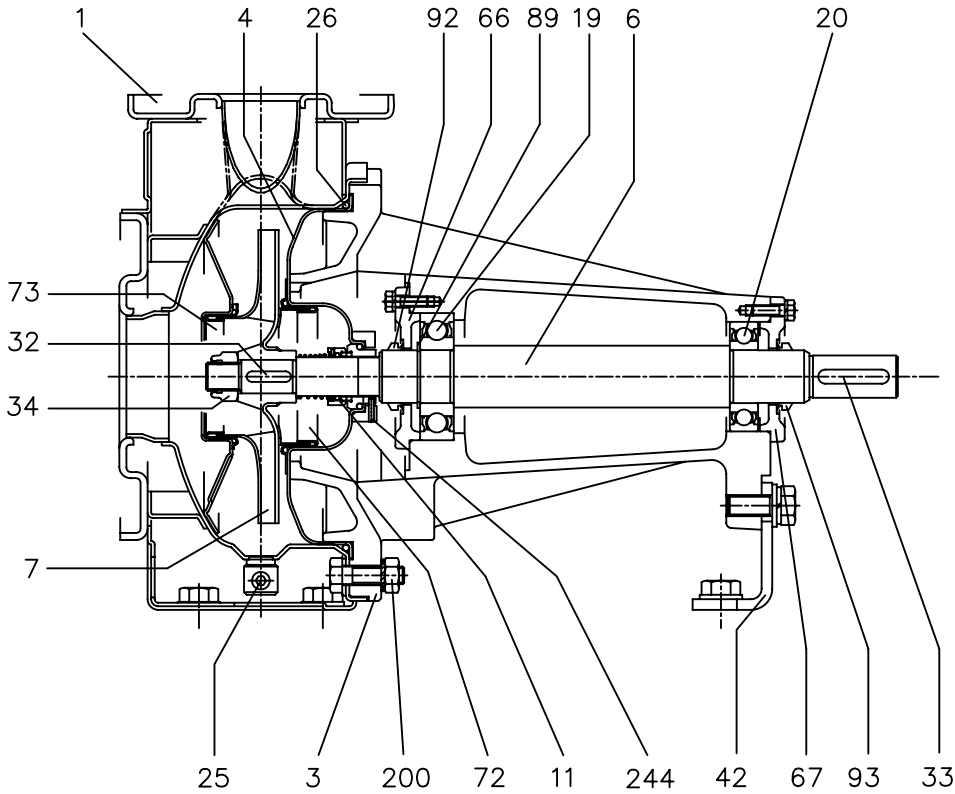


TABLEAU DES MATÉRIAUX

Réf.	Nom	Matériaux	
		3PF	3LPF
001	Corps de pompe	EN 1.4301 (AISI 304)	EN 1.4404 (AISI 316L)
003	Support moteur	Fonte EN-GJL-200-EN 1561	
004	Disque support garniture	EN 1.4301 (AISI 304)	EN 1.4404 (AISI 316L)
006	Arbre- Partie en contact avec le liquide	EN 1.4301 (AISI 304)	EN 1.4404 (AISI 316L)
007	Roue	32, 40, 50	EN 1.4404 (AISI 316L)
		65-125/160/200	EN 1.4404 (AISI 316L)
		EN 1.4401 (AISI 316)	
011	Garniture mécanique	Carbone/Céramique/NBR	Carbure de silicium/Carbure de silicium/FKM
019	Roulement (côté pompe)	-	-
020	Roulement (côté moteur)	-	-
025	Bouchon de vidange	EN 1.4401 (AISI 316) / PTFE	
026	Bague OR	NBR	FKM
032	Langue	EN 1.4301 (AISI 304)	EN 1.4401 (AISI 316)
033	Langue	C 40	
034	Écrou roue	EN 1.4301 (AISI 304)	EN 1.4404 (AISI 316L)
042	Pied	Fe 37 acier zingué	
066	Couvercle support	Fonte EN-GJL-250-EN 1561	
067	Couvercle support	Fonte EN-GJL-250-EN 1561	
072	Bague arasement [1]	EN 1.4301 (AISI 304)	EN 1.4404 (AISI 316L)
073	Bague arasement pas pour la 65	EN 1.4301 (AISI 304)	EN 1.4404 (AISI 316L)
089	Bague Seeger	Acier au carbone TC 80	
092	Bague garniture	-	-
093	Bague garniture	-	-
200	Vis (corps pompe)	Acier inox A2 70 classe ISO 3506/1	
244	Fiche [2]	-	EN 1.4301 (AISI 304)

[1] = Pour les versions 32-200, 40-200, 50-160, 50-200
 [2] = Seulement pour 65-160/15 et 65-200

Les informations contenues dans la présente publication ne doivent pas être considérées comme contraignantes. La société EBARA Pumps Europe S.p.A. se réserve le droit d'y apporter sans préavis les modifications qu'elle jugera utiles.



SÉRIE 3 - 3L

ÉLECTROPOMPES CENTRIFUGES NORMALISÉES CONFORMES À LA NORME EN 733 (EX DIN 24255)

VUE EN COUPE SÉRIE 3LPF 80-160

2 pôles

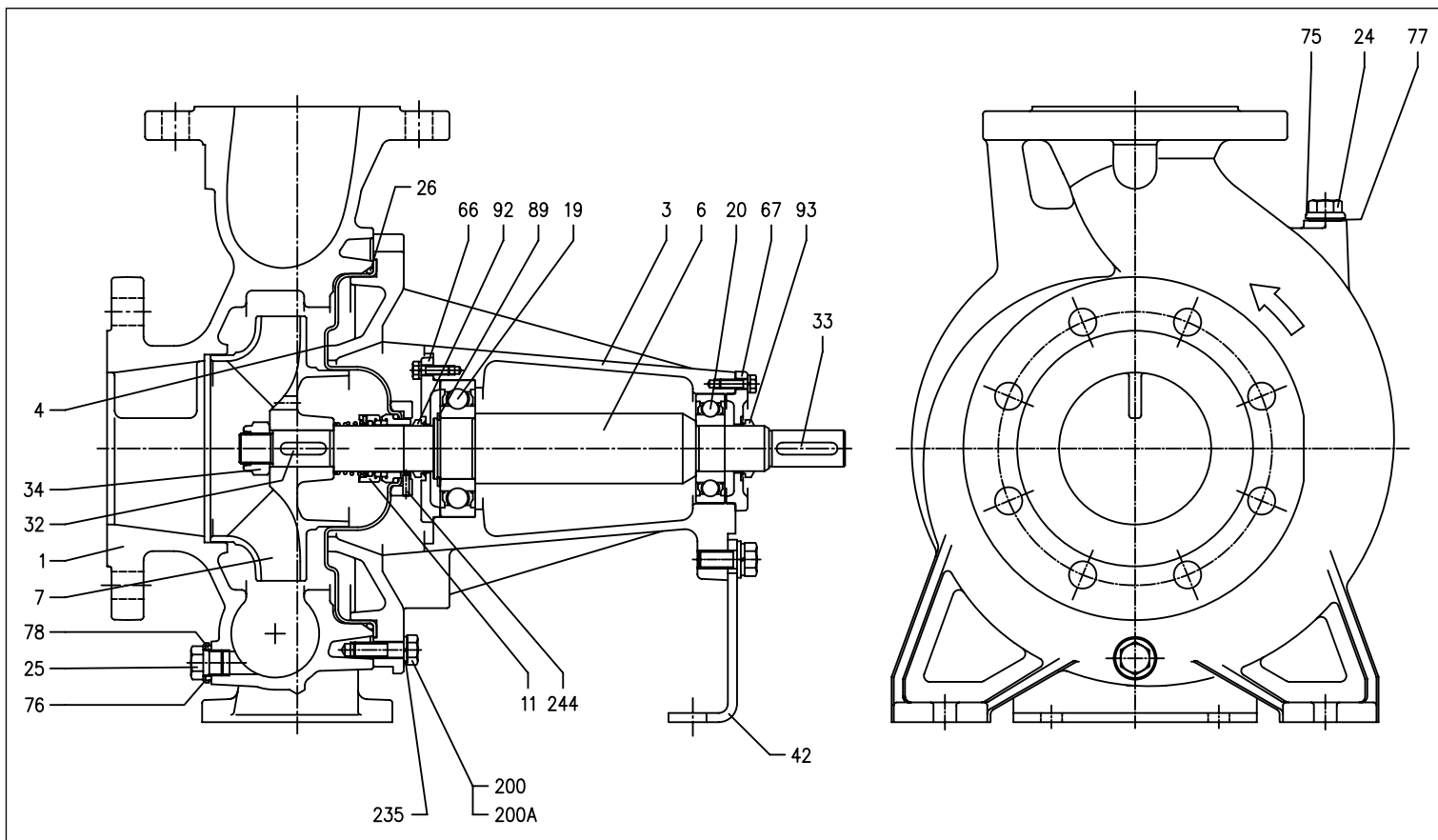


TABLEAU DES MATÉRIAUX

Réf.	Nom	Matériaux	Réf.	Nom	Matériaux
001	Corps de pompe	EN 1.4401 (AISI 316)	042	Pied	Acier zingué
003	Support moteur	Fonte EN-GJL-200-EN 1561	066	Couvercle support	Fonte EN-GJL-200-EN 1561
004	Disque support garniture	EN 1.4404 (AISI 316L)	067	Couvercle support	Fonte EN-GJL-200-EN 1561
006	Arbre	EN 1.4404 (AISI316L) Partie en contact avec le liquide	075	Rondelle	EN 1.4404 (AISI 316L)
007	Roue	EN 1.4401 (AISI 316)	076	Rondelle	EN 1.4404 (AISI 316L)
011	Garniture mécanique	Carbure de silicium/Carbure de silicium/FKM	077	Bague OR	FKM
019	Roulement (côté pompe)	-	078	Bague OR	FKM
020	Roulement (côté moteur)	-	089	Bague Seeger	Acier au carbone TC 80
024	Bouchon de remplissage	EN 1.4404 (AISI 316L)	092	Bague V	-
025	Bouchon de vidange	EN 1.4404 (AISI 316L)	093	Bague V	-
026	Bague OR	FKM	200	Vis (corps pompe)	Acier inox A2 70 classe ISO 3506/1
032	Languette	EN 1.4401 (AISI 316)	235	Rondelle	EN 1.4301(AISI 304)
033	Languette	C 40	244	Fiche [1]	EN 1.4301(AISI 304)
034	Écrou roue	EN 1.4404 (AISI 316L)			

[1] = pas pour les versions H et E

Les informations contenues dans la présente publication ne doivent pas être considérées comme contraignantes. La société EBARA Pumps Europe S.p.A. se réserve le droit d'y apporter sans préavis les modifications qu'elle jugera utiles.

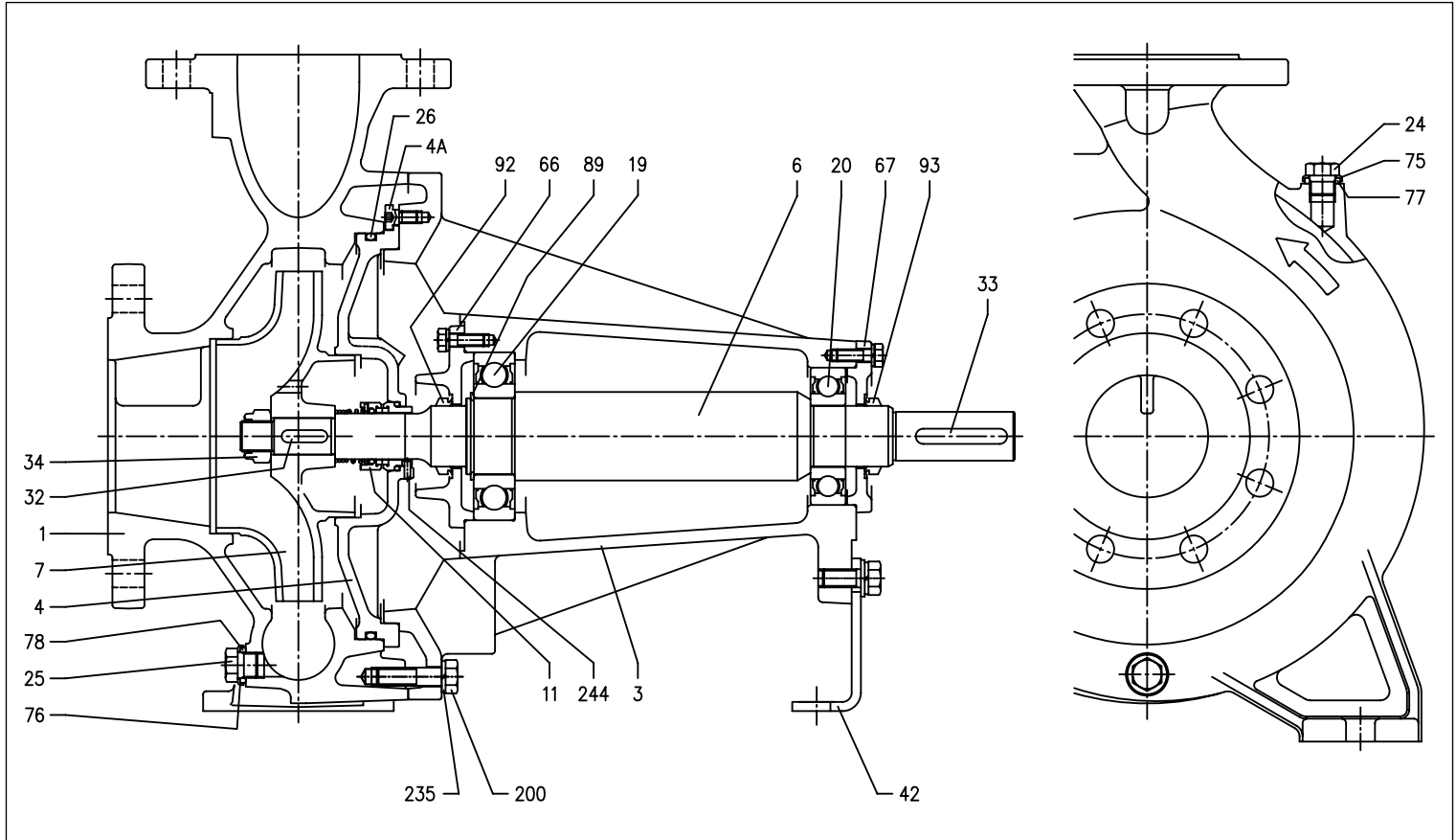


SÉRIE 3 - 3L

ÉLECTROPOMPES CENTRIFUGES NORMALISÉES CONFORMES À LA NORME EN 733 (EX DIN 24255)

VUE EN COUPE SÉRIE 3LPF 65-250, 80

2 pôles



TABEAU DES MATÉRIAUX

Réf.	Nom	Matériaux	Réf.	Nom	Matériaux
001	Corps de pompe	EN 1.4401 (AISI 316)	033	Langnette	C 40
003	Support moteur	Fonte EN-GJL-200-EN 1561	034	Écrou roue	EN 1.4404 (AISI 316L)
004	Disque support garniture	EN 1.4401 (AISI 316)			
004A	Vis disque support garniture	EN 1.4301(AISI 304)			
006	Arbre	EN 1.4462 (acier duplex) pour 30-37 kW	042	Pied	Acier zingué
007	Roue	EN 1.4401 (AISI316)	066	Couvercle support	Fonte EN-GJL-200-EN 1561
011	Garniture mécanique	Carbure de silicium/Carbure de silicium/ FKM	067	Couvercle support	Fonte EN-GJL-200-EN 1561
			075	Rondelle	EN 1.4404 (AISI 316L)
			076	Rondelle	
			077	Bague OR	FKM
078	Bague OR	Acier au carbone TC 80			
019	Roulement (côté pompe)		-	089	Bague Seeger
020	Roulement (côté moteur)	-	092	Bague garniture	
024	Bouchon de remplissage	EN 1.4404 (AISI 316L)	093	Bague garniture	-
025	Bouchon de vidange	EN 1.4404 (AISI 316L)	200	Vis (corps pompe)	Acier inox A2 70 classe ISO 3506/1
026	Bague OR	FKM	235	Rondelle	EN 1.4301 (AISI 304)
			244	Fiche [1]	EN 1.4301 (AISI 304)
032	Langnette	EN 1.4401 (AISI 316)	65-250 d = 24 mm		
			80-200 d = 24 mm		
			80-250 d = 29 mm		

[1] = pas pour les versions H et E

Les informations contenues dans la présente publication ne doivent pas être considérées comme contraignantes. La société EBARA Pumps Europe S.p.A. se réserve le droit d'y apporter sans préavis les modifications qu'elle jugera utiles.



SÉRIE 3 - 3L

ÉLECTROPOMPES CENTRIFUGES NORMALISÉES CONFORMES À LA NORME EN 733 (EX DIN 24255)

GARNITURE MÉCANIQUE version standard

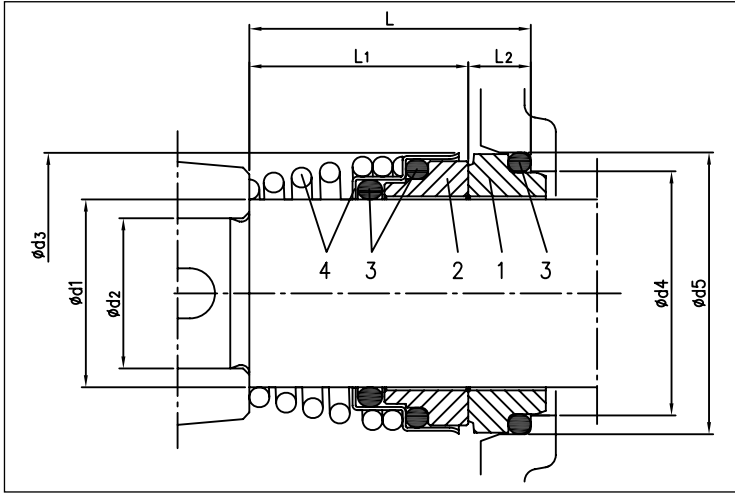


TABLEAU DES MATÉRIAUX

Réf.	Nom	Matériaux	
		SÉRIE 3	SÉRIE 3L
1	Partie fixe	Carbone	Carbure de silicium
2	Partie tournante	Céramique	Carbure de silicium
3	Joint	NBR	FKM
4	Châssis + ressort	EN 1.4401 (AISI 316)	EN 1.4571 (AISI 316Ti)

GARNITURES MÉCANIQUES SPÉCIALES SÉRIE 3 (sur demande)

Nom	Version H	Version HS	Matériaux Version HW	Version HSW	Version E
Partie fixe	Carbone	Carbure de silicium	Carbure de tungstène	Carbure de tungstène	Carbone
Partie tournante	Céramique	Carbure de silicium	Carbure de tungstène	Carbure de silicium	Céramique
Elastomères	FKM	FKM	FKM	FKM	EPDM
Ressort	AISI 316	AISI 316Ti	AISI 316	AISI 316	AISI 316Ti
Structure/châssis	AISI 316	AISI 316Ti	AISI 316	AISI 316	AISI 316Ti

GARNITURES MÉCANIQUES SPÉCIALES SÉRIE 3L (sur demande)

Nom	Version H	Version HW	Matériaux Version HSW	Version E*	Version ES**
Partie fixe	Carbone	Carbure de tungstène	Carbure de tungstène	Carbone	Carbone
Partie tournante	Céramique	Carbure de tungstène	Carbure de silicium	Céramique	Carbure de silicium
Elastomères	FKM	FKM	FKM	EPDM	EPDM
Ressort	AISI 316	AISI 316	AISI 316	AISI 316Ti	AISI 316Ti
Structure/châssis	AISI 316	AISI 316	AISI 316	AISI 316Ti	AISI 316Ti

* Pas disponible pour SÉRIE 3L 80-250 2 pôles

** Disponible uniquement pour SÉRIE 3L 80-250 2 pôles

GARNITURES MÉCANIQUES SPÉCIALES SÉRIE 3-3L (Sur demande)

Nom	Version U3U3EGG	Version U3CEGG	Matériaux Version Q1Q1EGG	Version Q1U3EGG	Version Q1AEGG
Partie fixe	Carbure de tungstène	Carbure de tungstène	Carbure de silicium	Carbure de silicium	Carbure de silicium
Partie tournante	Carbure de tungstène	Carbone spécial	Carbure de silicium	Carbure de tungstène	Carbone métallisé
Elastomères	EPDM	EPDM	EPDM	EPDM	EPDM
Ressort	AISI 316	AISI 316	AISI 316	AISI 316	AISI 316
Structure/châssis	AISI 316	AISI 316	AISI 316	AISI 316	AISI 316

Les informations contenues dans la présente publication ne doivent pas être considérées comme contractuelles. La société EBARA, Pumps Europe S.p.A. se réserve le droit d'apporter sans préavis les modifications qu'elle jugera utiles.



SÉRIE 3 - 3L

ÉLECTROPOMPES CENTRIFUGES NORMALISÉES CONFORMES À LA NORME EN 733 (EX DIN 24255)

TABLEAU DES DONNÉES ÉLECTRIQUES SÉRIE 3(L)M

2 pôles

Modèle	Monophasé	Triphasé	P ₂		Rendement		Condensateur Monophasé		Rendement (%) Triphasé			P ₁		Courant absorbé [A]			
			[HP]	[kW]	Monophasé	Triphasé	μF	V _c	50%	75%	100%	Monophasé [kW]	Triphasé [kW]	Monophasé 230 V	Triphasé 230 V	Triphasé 400 V	Triphasé 690 V
3(L)M 32-125/1.1 M	3(L)M(Z) 32-125/1.1		1,5	1,1	-	IE3	31,5	450	83,0	85,8	85,6	1,51	1,77	6,7	5,8	3,3	-
3(L)M 32-160/1.5 M	3(L)M(Z) 32-160/1.5		2	1,5	-	IE3	40	450	83,0	85,8	85,6	2,10	1,77	9,6	5,8	3,3	-
3(L)M 32-160/2.2 M	3(L)M(Z) 32-160/2.2		3	2,2	-	IE3	50	450	86,2	87,0	86,0	2,95	2,55	13,3	8,2	4,7	-
-	3(L)M(Z) 32-200/3.0		4	3	-	IE3	-	-	85,9	87,5	87,1	-	3,44	-	11,1	6,4	-
-	3(L)M(Z) 32-200/4.0		5,5	4	-	IE3	-	-	85,8	88,3	88,4	-	4,52	-	15,1	8,7	-
-	3(L)M(Z) 32-200/5.5		7,5	5,5	-	IE3	-	-	89,2	90,6	90,4	-	6,09	-	-	10,6	6,1
-	3(L)M(Z) 32-200/7.5		10	7,5	-	IE3	-	-	89,0	90,7	90,8	-	8,26	-	-	13,6	7,9
3(L)M 40-125/1.5 M	3(L)M(Z) 40-125/1.5		2	1,5	-	IE3	40	450	83,0	85,8	85,6	2,10	1,77	9,6	5,8	3,3	-
3(L)M 40-125/2.2 M	3(L)M(Z) 40-125/2.2		3	2,2	-	IE3	50	450	86,2	87,0	86,0	2,95	2,55	13,3	8,2	4,7	-
-	3(L)M(Z) 40-160/3.0		4	3	-	IE3	-	-	85,9	87,5	87,1	-	3,44	-	11,1	6,4	-
-	3(L)M(Z) 40-160/4.0		5,5	4	-	IE3	-	-	85,8	88,3	88,4	-	4,52	-	15,1	8,7	-
-	3(L)M(Z) 40-200/5.5		7,5	5,5	-	IE3	-	-	89,2	90,6	90,4	-	6,09	-	-	10,6	6,1
-	3(L)M(Z) 40-200/7.5		10	7,5	-	IE3	-	-	89,0	90,7	90,8	-	8,26	-	-	13,6	7,9
-	3(L)M(Z) 40-200/11		15	11	-	IE3	-	-	90,4	91,2	91,8	-	11,98	-	-	21,3	12,3
3(L)M 50-125/2.2 M	3(L)M(Z) 50-125/2.2		3	2,2	-	IE3	50	450	86,2	87,0	86,0	2,95	2,55	13,3	8,2	4,7	-
-	3(L)M(Z) 50-125/3.0		4	3	-	IE3	-	-	85,9	87,5	87,1	-	3,44	-	11,1	6,4	-
-	3(L)M(Z) 50-125/4.0		5,5	4	-	IE3	-	-	85,8	88,3	88,4	-	4,52	-	15,1	8,7	-
-	3(L)M(Z) 50-160/5.5		7,5	5,5	-	IE3	-	-	89,2	90,6	90,4	-	6,09	-	-	10,6	6,1
-	3(L)M(Z) 50-160/7.5		10	7,5	-	IE3	-	-	89,0	90,7	90,8	-	8,26	-	-	13,6	7,9
-	3(L)M(Z) 50-200/9.2		12,5	9,2	-	IE3	-	-	90,1	90,8	90,9	-	10,12	-	-	17,2	10,0
-	3(L)M(Z) 50-200/11		15	11	-	IE3	-	-	90,4	91,2	91,8	-	11,98	-	-	21,3	12,3
-	3(L)M(Z) 50-200/15		20	15	-	IE3	-	-	91,2	92,0	91,9	-	18,00	-	-	30,0	17,3
-	3(L)M(Z) 65-125/4		5,5	4	-	IE3	-	-	85,8	88,3	88,4	-	4,52	-	15,1	8,7	-
-	3(L)M(Z) 65-125/5.5		7,5	5,5	-	IE3	-	-	89,2	90,6	90,4	-	6,09	-	-	10,6	6,1
-	3(L)M(Z) 65-125/7.5		10	7,5	-	IE3	-	-	89,0	90,7	90,8	-	8,26	-	-	13,6	7,9
-	3(L)M(Z) 65-160/7.5		10	7,5	-	IE3	-	-	89,0	90,7	90,8	-	8,26	-	-	13,6	7,9
-	3(L)M(Z) 65-160/9.2		12,5	9,2	-	IE3	-	-	90,1	90,8	90,9	-	10,12	-	-	17,2	10,0
-	3(L)M(Z) 65-160/11		15	11	-	IE3	-	-	90,4	91,2	91,8	-	11,98	-	-	21,3	12,3
-	3(L)M(Z) 65-160/15		20	15	-	IE3	-	-	91,2	92,0	91,9	-	16,32	-	-	27,7	17,3
-	3(L)M(Z) 65-200/15		20	15	-	IE3	-	-	91,2	92,0	91,9	-	16,32	-	-	27,7	17,3
-	3(L)M(Z) 65-200/18.5		25	18,5	-	IE3	-	-	91,6	93,0	92,6	-	19,98	-	-	35,0	20,3
-	3(L)M(Z) 65-200/22		30	22	-	IE3	-	-	92,0	93,1	93,2	-	23,58	-	-	39,7	23,6
-	3LM 80-160/11		15	11	-	IE3	-	-	90,4	91,2	91,8	-	11,98	-	-	21,3	12,3
-	3LM 80-160/15R		20	15	-	IE3	-	-	91,2	92,0	91,9	-	16,32	-	-	27,7	17,3
-	3LM 80-160/15		20	15	-	IE3	-	-	91,2	92,0	91,9	-	16,32	-	-	27,7	17,3
-	3LM 80-160/18.5		25	18,5	-	IE3	-	-	91,6	93,0	92,6	-	19,98	-	-	35,0	20,3

Les informations contenues dans la présente publication ne doivent pas être considérées comme contractuelles. La société EBARA Pumps Europe S.p.A. se réserve le droit d'y apporter sans préavis les modifications qu'elle jugera utiles.



SÉRIE 3 - 3L

ÉLECTROPOMPES CENTRIFUGES NORMALISÉES CONFORMES À LA NORME EN 733 (EX DIN 24255)

TABLEAU DES DONNÉES ÉLECTRIQUES SÉRIE 3(L)S - 3(L)P

2 pôles

Modèle		Moteur			Rendement	Efficacité (%) et facteur de puissance				Courant absorbé [A]		
		Moteur	[HP]	P ₂ [kW]		50%	η% 75%	100%	cos φ	230 V	400 V	690 V
3(L)S(Z) 32-125/1.1	3(L)P 32-125/1.1	80	1,5	1,1	IE3	78,7	81,7	82,7	0,76	4,2	2,4	-
3(L)S(Z) 32-160/1.5	3(L)P 32-160/1.5	90S	2	1,5	IE3	83,2	84,8	84,2	0,85	5,2	3,0	-
3(L)S(Z) 32-160/2.2	3(L)P 32-160/2.2	90L	3	2,2	IE3	85,0	86,2	86,5	0,82	8,0	4,6	-
3(L)S(Z) 32-200/3.0	3(L)P 32-200/3.0	100L	4	3	IE3	82,3	85,8	87,1	0,89	9,7	5,6	-
3(L)S(Z) 32-200/4.0	3(L)P 32-200/4.0	112M	5,5	4	IE3	86,8	87,8	88,1	0,93	12,1	7,0	-
3(L)S(Z) 32-200/5.5	3(L)P 32-200/5.5	132S	7,5	5,5	IE3	88,0	88,5	89,2	0,90	-	10,0	5,8
3(L)S(Z) 32-200/7.5	3(L)P 32-200/7.5	132S	10	7,5	IE3	88,6	89,2	90,1	0,92	-	13,1	7,6
3(L)S(Z) 40-125/1.5	3(L)P 40-125/1.5	90S	2	1,5	IE3	83,2	84,8	84,2	0,85	5,2	3,0	-
3(L)S(Z) 40-125/2.2	3(L)P 40-125/2.2	90L	3	2,2	IE3	85,0	86,2	86,5	0,82	8,0	4,6	-
3(L)S(Z) 40-160/3.0	3(L)P 40-160/3.0	100L	4	3	IE3	82,3	85,8	87,1	0,89	9,7	5,6	-
3(L)S(Z) 40-160/4.0	3(L)P 40-160/4.0	112M	5,5	4	IE3	86,8	87,8	88,1	0,93	12,1	7,0	-
3(L)S(Z) 40-200/5.5	3(L)P 40-200/5.5	132S	7,5	5,5	IE3	88,0	88,5	89,2	0,90	-	10,0	5,8
3(L)S(Z) 40-200/7.5	3(L)P 40-200/7.5	132S	10	7,5	IE3	88,6	89,2	90,1	0,92	-	13,1	7,6
3(L)S(Z) 40-200/11	3(L)P 40-200/11	160M	15	11	IE3	87,4	89,8	91,2	0,89	-	19,7	11,4
3(L)S(Z) 50-125/2.2	3(L)P 50-125/2.2	90L	3	2,2	IE3	85,0	86,2	86,5	0,82	8,0	4,6	-
3(L)S(Z) 50-125/3.0	3(L)P 50-125/3.0	100L	4	3	IE3	82,3	85,8	87,1	0,89	9,7	5,6	-
3(L)S(Z) 50-125/4.0	3(L)P 50-125/4.0	112M	5,5	4	IE3	86,8	87,8	88,1	0,93	12,1	7,0	-
3(L)S(Z) 50-160/5.5	3(L)P 50-160/5.5	132S	7,5	5,5	IE3	88,0	88,5	89,2	0,90	-	10,0	5,8
3(L)S(Z) 50-160/7.5	3(L)P 50-160/7.5	132S	10	7,5	IE3	88,6	89,2	90,1	0,92	-	13,1	7,6
3(L)S(Z) 50-200/9.2	3(L)P 50-200/9.2	132M	12,5	9,2	IE3	88,6	89,8	90,7	0,89	-	16,5	9,5
3(L)S(Z) 50-200/11	3(L)P 50-200/11	160M	15	11	IE3	87,4	89,8	91,2	0,89	-	19,7	11,4
3(L)S(Z) 50-200/15	3(L)P 50-200/15	160M	20	15	IE3	91,0	91,3	91,9	0,89	-	26,7	15,4
3(L)S(Z) 65-125/4	3(L)P 65-125/4	112M	5,5	4	IE3	86,8	87,8	88,1	0,93	12,1	7,0	-
3(L)S(Z) 65-125/5.5	3(L)P 65-125/5.5	132S	7,5	5,5	IE3	88,0	88,5	89,2	0,90	-	10,0	5,8
3(L)S(Z) 65-125/7.5	3(L)P 65-125/7.5	132S	10	7,5	IE3	88,6	89,2	90,1	0,92	-	13,1	7,6
3(L)S(Z) 65-160/7.5	3(L)P 65-160/7.5	132S	10	7,5	IE3	88,6	89,2	90,1	0,92	-	13,1	7,6
3(L)S(Z) 65-160/9.2	3(L)P 65-160/9.2	132M	12,5	9,2	IE3	88,6	89,8	90,7	0,89	-	16,5	9,5
3(L)S(Z) 65-160/11	3(L)P 65-160/11	160M	15	11	IE3	87,4	89,8	91,2	0,89	-	19,7	11,4
3(L)S(Z) 65-160/15	3(L)P 65-160/15	160M	20	15	IE3	91,0	91,3	91,9	0,89	-	26,7	15,4
3(L)S(Z) 65-200/15	3(L)P 65-200/15	160M	20	15	IE3	91,0	91,3	91,9	0,89	-	26,7	15,4
3(L)S(Z) 65-200/18.5	3(L)P 65-200/18.5	160L	25	18,5	IE3	91,6	92,8	92,4	0,88	-	33,0	19,1
3(L)S(Z) 65-200/22	3(L)P 65-200/22	180	30	22	IE3	92,3	92,9	92,9	0,90	-	38,0	22,0
3LS 65-250/30	3LP 65-250/30	200	40	30	IE3	92,8	93,9	94,0	0,89	-	51,8	30,0
3LS 65-250/37	3LP 65-250/37	200	50	37	IE3	93,0	93,9	93,8	0,90	-	62,5	36,0
3LS 80-160/11	3LP 80-160/11	160M	15	11	IE3	87,4	89,8	91,2	0,89	-	19,7	11,4
3LS 80-160/15R	3LP 80-160/15R	160M	20	15	IE3	91,0	91,3	91,9	0,89	-	26,7	15,4
3LS 80-160/15	3LP 80-160/15	160M	20	15	IE3	91,0	91,3	91,9	0,89	-	26,7	15,4
3LS 80-160/18.5	3LP 80-160/18.5	160L	25	18,5	IE3	91,6	92,8	92,4	0,88	-	33,0	19,1
3LS 80-200/22	3LP 80-200/22	180	30	22	IE3	92,3	92,9	92,9	0,90	-	38,0	22,0
3LS 80-200/30	3LP 80-200/30	200	40	30	IE3	92,8	93,9	94,0	0,89	-	51,8	30,0
3LS 80-200/37	3LP 80-200/37	200	50	37	IE3	93,0	93,9	93,8	0,90	-	62,5	36,0
3LS 80-250/37	3LP 80-250/37	200	50	37	IE3	93,0	93,9	93,8	0,90	-	62,5	36,0
3LS 80-250/45	3LP 80-250/45	225	60	45	IE3	93,2	94,6	94,8	0,92	-	74,5	43,0
3LS 80-250/55	3LP 80-250/55	250	75	55	IE3	93,6	94,5	94,4	0,90	-	93,5	54,0

Les informations contenues dans la présente publication ne doivent pas être considérées comme contraignantes. La société EBARA Pumps Europe S.p.A. se réserve le droit d'y apporter sans préavis les modifications qu'elle jugera utiles.



SÉRIE 3 - 3L

ÉLECTROPOMPES CENTRIFUGES NORMALISÉES CONFORMES À LA NORME EN 733 (EX DIN 24255)

TABLEAU DES NIVEAUX SONORES

Modèle Monophasé 230 V	Modèle Triphasé 230/400/690 V	P ₂		L _{pa} - dB(A)*
		[HP]	[kW]	
3(.)M 32-125/1,1 M	3(.)M(Z) 32-125/1,1	1,5	1,1	<70
3(.)M 32-160/1,5 M	3(.)M(Z) 32-160/1,5	2,0	1,5	
3(.)M 32-160/2,2 M	3(.)M(Z) 32-160/2,2	3,0	2,2	
-	3(.)M(Z) 32-200/3,0	4,0	3,0	71
-	3(.)M(Z) 32-200/4,0	5,5	4,0	75
-	3(.)M(Z) 32-200/5,5	7,5	5,5	
-	3(.)M(Z) 32-200/7,5	10,0	7,5	
3(.)M 40-125/1,5 M	3(.)M(Z) 40-125/1,5	2,0	1,5	<70
3(.)M 40-125/2,2 M	3(.)M(Z) 40-125/2,2	3,0	2,2	
-	3(.)M(Z) 40-160/3,0	4,0	3,0	
-	3(.)M(Z) 40-160/4,0	5,5	4,0	71
-	3(.)M(Z) 40-200/5,5	7,5	5,5	75
-	3(.)M(Z) 40-200/7,5	10,0	7,5	
-	3(.)M(Z) 40-200/11	15,0	11,0	
3(.)M 50-125/2,2 M	3(.)M(Z) 50-125/2,2	3,0	2,2	<70
-	3(.)M(Z) 50-125/3,0	4,0	3,0	71
-	3(.)M(Z) 50-125/4,0	5,5	4,0	
-	3(.)M(Z) 50-160/5,5	7,5	5,5	
-	3(.)M(Z) 50-160/7,5	10,0	7,5	75
-	3(.)M(Z) 50-200/9,2	12,5	9,2	
-	3(.)M(Z) 50-200/11	15,0	11,0	
-	3(.)M(Z) 50-200/15	20,0	15,0	80
-	3(.)M(Z) 65-125/4	5,5	4,0	71
-	3(.)M(Z) 65-125/5,5	7,5	5,5	75
-	3(.)M(Z) 65-125/7,5	10,0	7,5	
-	3(.)M(Z) 65-160/7,5	10,0	7,5	
-	3(.)M(Z) 65-160/9,2	12,5	9,2	80
-	3(.)M(Z) 65-160/11	15,0	11,0	
-	3(.)M(Z) 65-160/15	20,0	15,0	
-	3(.)M(Z) 65-200/15	20,0	15,0	83-82
-	3(.)M(Z) 65-200/18,5	25,0	18,5	
-	3(.)M(Z) 65-200/22	30,0	22,0	
-	3LM 80-160/11	15,0	11,0	80
-	3LM 80-160/15R	17,5	13,0	
-	3LM 80-160/15	20,0	15,0	
-	3LM 80-160/18,5	25,0	18,5	83-82

* Valeur moyenne des niveaux sonores relevés à 1 m de l'électropompe.
Tolérance +/- 2,5 dB.

2 pôles

Modèle Monophasé 230 V	Modèle Triphasé 230/400/690 V	P ₂		L _{pa} - dB(A)*
		[HP]	[kW]	
3(.)S(Z) 32-125/1,1	3(.)P 32-125/1,1	1,5	1,1	<70
3(.)S(Z) 32-160/1,5	3(.)P 32-160/1,5	2	1,5	
3(.)S(Z) 32-160/2,2	3(.)P 32-160/2,2	3	2,2	
3(.)S(Z) 32-200/3,0	3(.)P 32-200/3,0	4	3	72
3(.)S(Z) 32-200/4,0	3(.)P 32-200/4,0	5,5	4	
3(.)S(Z) 32-200/5,5	3(.)P 32-200/5,5	7,5	5,5	
3(.)S(Z) 32-200/7,5	3(.)P 32-200/7,5	10	7,5	74
3(.)S(Z) 40-125/1,5	3(.)P 40-125/1,5	2	1,5	
3(.)S(Z) 40-125/2,2	3(.)P 40-125/2,2	3	2,2	
3(.)S(Z) 40-160/3,0	3(.)P 40-160/3,0	4	3	<70
3(.)S(Z) 40-160/4,0	3(.)P 40-160/4,0	5,5	4	
3(.)S(Z) 40-200/5,5	3(.)P 40-200/5,5	7,5	5,5	
3(.)S(Z) 40-200/7,5	3(.)P 40-200/7,5	10	7,5	72
3(.)S(Z) 40-200/11	3(.)P 40-200/11	15	11	
3(.)S(Z) 40-200/15	3(.)P 40-200/15	20	15	
3(.)S(Z) 50-125/2,2	3(.)P 50-125/2,2	3	2,2	<70
3(.)S(Z) 50-125/3,0	3(.)P 50-125/3,0	4	3	
3(.)S(Z) 50-125/4,0	3(.)P 50-125/4,0	5,5	4	
3(.)S(Z) 50-160/5,5	3(.)P 50-160/5,5	7,5	5,5	72
3(.)S(Z) 50-160/7,5	3(.)P 50-160/7,5	10	7,5	
3(.)S(Z) 50-200/9,2	3(.)P 50-200/9,2	12,5	9,2	
3(.)S(Z) 50-200/11	3(.)P 50-200/11	15	11	74
3(.)S(Z) 50-200/15	3(.)P 50-200/15	20	15	
3(.)S(Z) 65-125/4	3(.)P 65-125/4	5,5	4	
3(.)S(Z) 65-125/5,5	3(.)P 65-125/5,5	7,5	5,5	72
3(.)S(Z) 65-125/7,5	3(.)P 65-125/7,5	10	7,5	
3(.)S(Z) 65-160/7,5	3(.)P 65-160/7,5	10	7,5	
3(.)S(Z) 65-160/9,2	3(.)P 65-160/9,2	12,5	9,2	74
3(.)S(Z) 65-160/11	3(.)P 65-160/11	15	11	
3(.)S(Z) 65-160/15	3(.)P 65-160/15	20	15	
3(.)S(Z) 65-200/15	3(.)P 65-200/15	20	15	77
3(.)S(Z) 65-200/18,5	3(.)P 65-200/18,5	25	18,5	
3(.)S(Z) 65-200/22	3(.)P 65-200/22	30	22	
3LS 65-250/30	3LP 65-250/30	40	30	78
3LS 65-250/37	3LP 65-250/37	50	37	
3LS 80-160/11	3LP 80-160/11	15	11	
3LS 80-160/15R	3LP 80-160/15R	20	15	
3LS 80-160/15	3LP 80-160/15	20	15	
3LS 80-160/18,5	3LP 80-160/18,5	25	18,5	77
3LS 80-200/22	3LP 80-200/22	30	22	
3LS 80-200/30	3LP 80-200/30	40	30	
3LS 80-200/37	3LP 80-200/37	50	37	78
3LS 80-250/37	3LP 80-250/37	50	37	
3LS 80-250/45	3LP 80-250/45	60	45	
3LS 80-250/55	3LP 80-250/55	75	55	81

* Valeur moyenne des niveaux sonores relevés à 1 m de l'électropompe.
Tolérance +/- 2,5 dB.

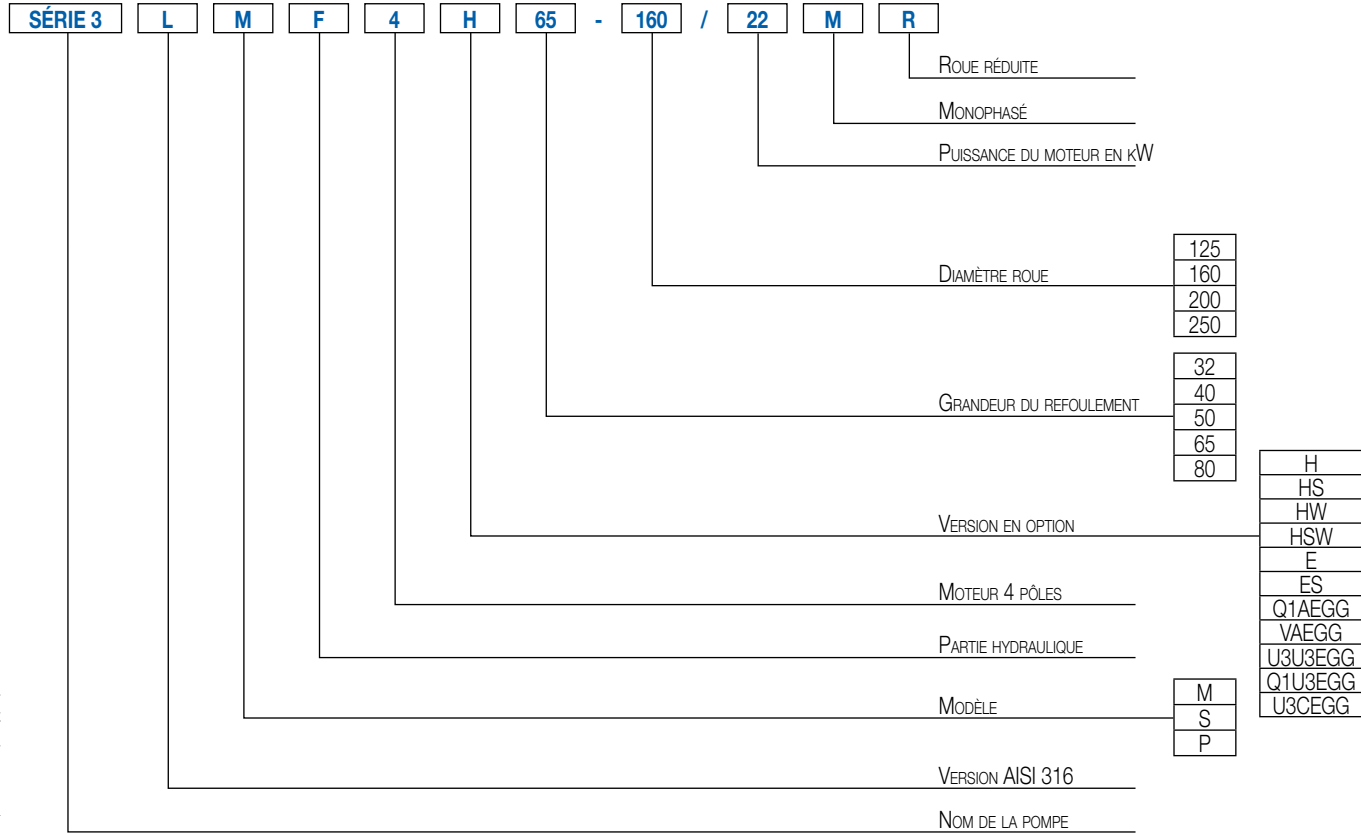
Les informations contenues dans la présente publication ne doivent pas être considérées comme contractuelles. La société EBARA Pumps Europe S.p.A. se réserve le droit d'y apporter sans préavis les modifications qu'elle jugera utiles.



SÉRIE 3 - 3L

ÉLECTROPOMPES CENTRIFUGES NORMALISÉES CONFORMES À LA NORME EN 733 (EX DIN 24255)

SIGLE D'IDENTIFICATION - 4 pôles



Les informations contenues dans la présente publication ne doivent pas être considérées comme contractuelles. La société EBARA Pumps Europe S.p.A. se réserve le droit d'y apporter sans préavis les modifications qu'elle jugera utiles.

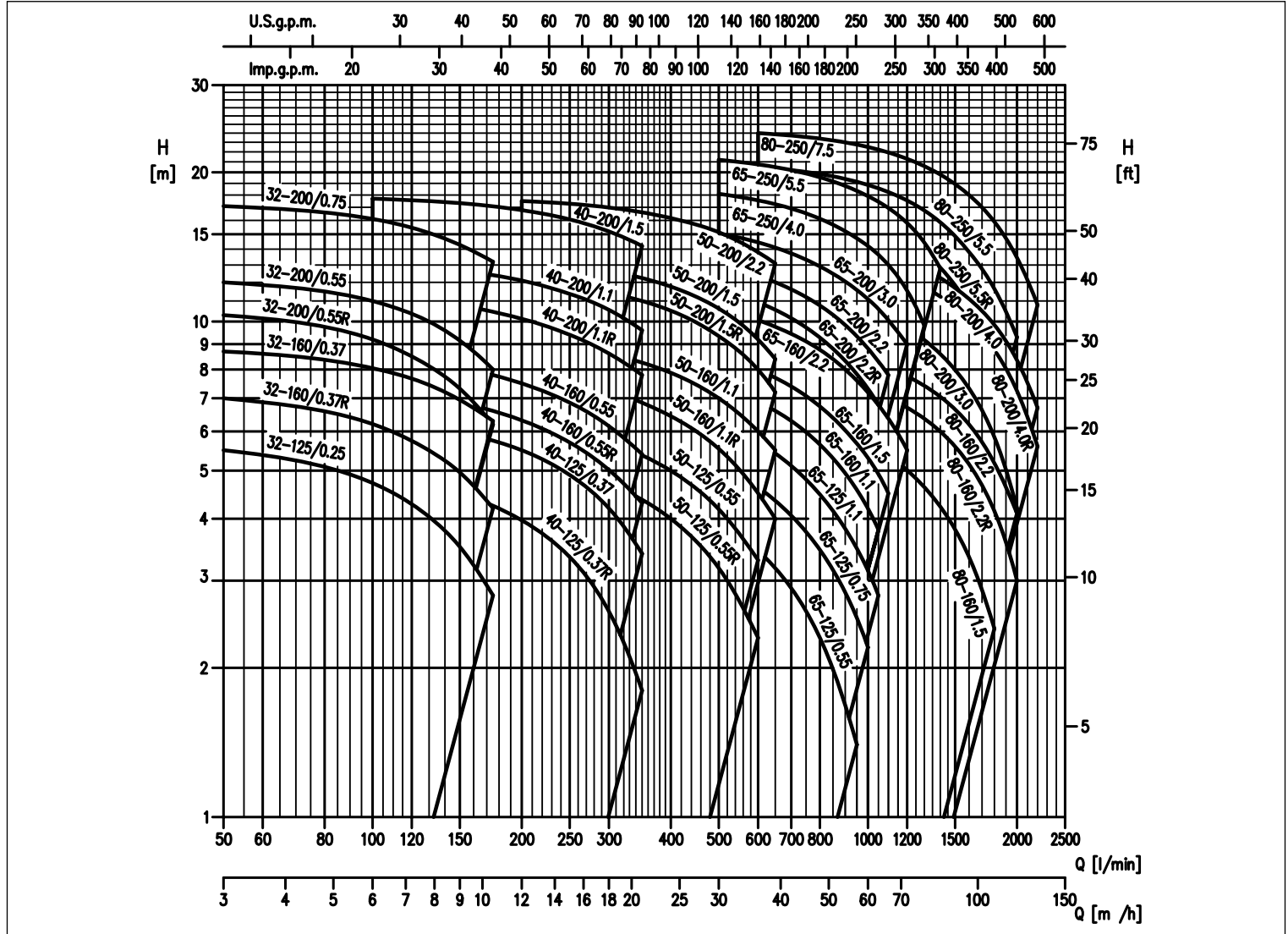


SÉRIE 3 - 3L

ÉLECTROPOMPES CENTRIFUGES NORMALISÉES CONFORMES À LA NORME EN 733 (EX DIN 24255)

GAMME DES PERFORMANCES SÉRIE 3(L) à 1 450 min⁻¹ (selon ISO 9906 annexe A)

4 pôles



Versions	3M4	3S4	3P4	3LM4	3LS4	3LP4
32-125	■	■	■	●	●	●
32-160	■	■	■	●	●	●
32-200	■	■	■	●	●	●
40-125	■	■	■	●	●	●
40-160	■	■	■	●	●	●
40-200	■	■	■	●	●	●
50-125	■	■	■	●	●	●
50-160	■	■	■	●	●	●
50-200	■	■	■	●	●	●
65-125	■	■	■	●	●	●
65-160	■	■	■	●	●	●
65-200	■	■	■	●	●	●
65-250	-	-	-	●	●	●
80-160	-	-	-	●	●	●
80-200	-	-	-	●	●	●
80-250	-	-	-	●	●	●

■ = Modèles également disponibles dans la version H-HS-HW-HSW-E
 ● = Modèles également disponibles dans la version H-HW-HSW-E

Les informations contenues dans la présente publication ne doivent pas être considérées comme contractuelles. La société EBARA Pumps Europe S.p.A. se réserve le droit d'y apporter sans préavis les modifications qu'elle jugera utiles.



SÉRIE 3 - 3L

ÉLECTROPOMPES CENTRIFUGES NORMALISÉES CONFORMES À LA NORME EN 733 (EX DIN 24255)

TABLEAU DES PERFORMANCES 32-40-50

4 pôles

Modèle	P ₁		Q = Débit												
	[HP]	[kW]	l/min m ³ /h	50 3	100 6	150 9	175 10,5	200 12	250 15	300 18	350 21	400 24	500 30	600 36	650 39
			H = Hauteur d'élévation [m]												
32-125/0,25	0,33	0,25	5,5	4,7	3,5	2,8	-	-	-	-	-	-	-	-	-
32-160/0,37R	0,5	0,37	7,0	6,2	5,0	4,2	-	-	-	-	-	-	-	-	-
32-160/0,37	0,5	0,37	8,7	8,1	7,0	6,3	-	-	-	-	-	-	-	-	-
32-200/0,55R	0,75	0,55	10,3	9,2	7,3	6,2	-	-	-	-	-	-	-	-	-
32-200/0,55	0,75	0,55	12,0	11,0	9,2	8,0	-	-	-	-	-	-	-	-	-
32-200/0,75	1	0,75	17,1	16,1	14,3	13,2	-	-	-	-	-	-	-	-	-
40-125/0,37R	0,5	0,37	-	4,8	4,5	4,3	4,0	3,4	2,6	1,8	-	-	-	-	-
40-125/0,37	0,5	0,37	-	6,3	6,0	5,8	5,5	4,9	4,2	3,4	-	-	-	-	-
40-160/0,55R	0,75	0,55	-	7,3	6,9	6,6	6,3	5,7	5,0	4,3	-	-	-	-	-
40-160/0,55	0,75	0,55	-	8,6	8,1	7,8	7,5	6,9	6,2	5,4	-	-	-	-	-
40-200/1,1R	1,5	1,1	-	11,2	10,8	10,5	10,1	9,4	8,6	7,8	-	-	-	-	-
40-200/1,1	1,5	1,1	-	13,2	12,7	12,4	12,1	11,4	10,6	9,6	-	-	-	-	-
40-200/1,5	2	1,5	-	17,7	17,3	17,1	16,8	16,1	15,2	14,2	-	-	-	-	-
50-125/0,55R	0,75	0,55	-	-	-	-	5,2	5,0	4,7	4,4	4,0	3,2	2,3	-	-
50-125/0,55	0,75	0,55	-	-	-	-	6,2	6,0	5,7	5,4	5,0	4,2	3,3	-	-
50-160/1,1R	1,5	1,1	-	-	-	-	7,8	7,6	7,2	6,9	6,4	5,5	4,5	4,0	-
50-160/1,1	1,5	1,1	-	-	-	-	9,1	8,9	8,6	8,3	7,9	7,0	6,0	5,5	-
50-200/1,5R	2	1,5	-	-	-	-	12,1	11,8	11,4	11,0	10,5	9,3	8,0	7,2	-
50-200/1,5	2	1,5	-	-	-	-	13,3	13,0	12,7	12,2	11,8	10,6	9,2	8,4	-
50-200/2,2	3	2,2	-	-	-	-	17,5	17,3	17,0	16,6	16,2	15,1	13,8	13,1	-

TABLEAU DES PERFORMANCES 65-80

4 pôles

Modèle	P ₁		Q = Débit																
	[HP]	[kW]	l/min m ³ /h	300 18	350 21	500 30	600 36	800 48	950 57	1000 60	1050 63	1100 66	1200 72	1300 78	1400 84	1600 96	1800 108	2000 120	2200 132
			H = Hauteur d'élévation [m]																
65-125/0,55	0,75	0,55	4,8	4,6	4,0	3,5	2,3	1,4	-	-	-	-	-	-	-	-	-	-	-
65-125/0,75	1	0,75	6,0	5,8	5,2	4,6	3,5	2,5	2,2	-	-	-	-	-	-	-	-	-	-
65-125/1,1	1,5	1,1	7,2	7,0	6,3	5,7	4,5	3,5	3,2	2,8	-	-	-	-	-	-	-	-	-
65-160/1,1	1,5	1,1	-	8,1	7,4	6,9	5,7	4,6	4,2	3,8	-	-	-	-	-	-	-	-	-
65-160/1,5	2	1,5	-	9,2	8,5	8,0	6,7	5,7	5,3	4,9	4,5	-	-	-	-	-	-	-	-
65-160/2,2	3	2,2	-	11,3	10,6	10,1	8,8	7,6	7,2	6,8	6,4	5,5	-	-	-	-	-	-	-
65-200/2,2R	3	2,2	-	12,4	11,6	10,9	9,3	7,8	7,3	6,8	-	-	-	-	-	-	-	-	-
65-200/2,2	3	2,2	-	13,9	13,0	12,4	10,8	9,3	8,8	8,3	7,8	-	-	-	-	-	-	-	-
65-200/3	4	3	-	15,8	15,1	14,4	12,9	11,6	11,1	10,6	10,1	9,0	-	-	-	-	-	-	-
65-250/4	5,5	4	-	-	18,1	17,6	16,1	14,7	14,2	13,7	13,0	11,6	9,8	-	-	-	-	-	-
65-250/5,5	7,5	5,5	-	-	21,2	20,8	19,6	18,4	17,9	17,5	17,0	15,8	14,4	12,8	-	-	-	-	-
80-160/1,5	2	1,5	-	-	-	6,8	6,3	5,9	5,7	5,6	5,4	5,0	4,6	4,2	3,4	2,4	-	-	-
80-160/2,2R	3	2,2	-	-	-	8,1	7,8	7,4	7,3	7,1	7,0	6,7	6,4	6,0	5,2	4,2	3,0	-	-
80-160/2,2	3	2,2	-	-	-	9,1	8,8	8,4	8,3	8,2	8,0	7,8	7,4	7,1	6,2	5,2	4,1	-	-
80-200/3	4	3	-	-	-	12,0	11,5	10,9	10,7	10,4	10,2	9,7	9,2	8,6	7,3	5,9	4,2	-	-
80-200/4R	5,5	4	-	-	-	14,4	13,9	13,4	13,2	12,9	12,7	12,2	11,7	11,2	10,1	8,8	7,2	5,6	-
80-200/4	5,5	4	-	-	-	15,4	14,9	14,3	14,1	13,9	13,7	13,2	12,8	12,3	11,1	9,9	8,4	6,7	-
80-250/5,5R	7,5	5,5	-	-	-	17,7	17,0	16,3	16,0	15,7	15,4	14,6	13,8	12,9	10,7	8,4	-	-	-
80-250/5,5	7,5	5,5	-	-	-	20,5	19,9	19,1	18,9	18,6	18,2	17,6	16,8	15,9	13,8	11,7	9,3	-	-
80-250/7,5	10	7,5	-	-	-	24,0	23,4	22,8	22,5	22,2	21,9	21,3	20,6	19,8	18,0	15,9	13,5	10,8	-

Les informations contenues dans la présente publication ne doivent pas être considérées comme contraignantes. La société EBARA, Pumps Europe S.p.A. se réserve le droit d'y apporter sans préavis les modifications qu'elle jugera utiles.

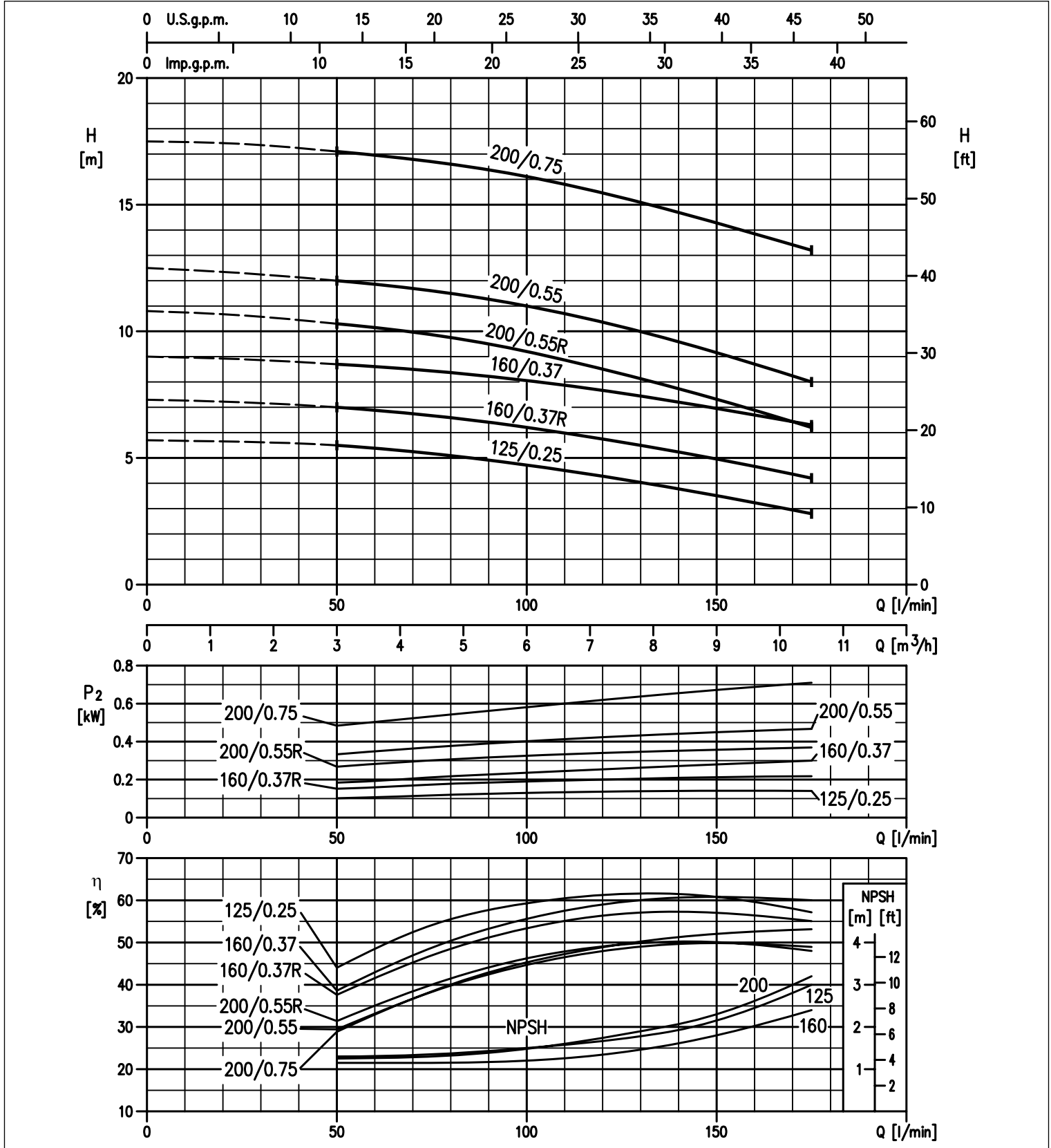


SÉRIE 3 - 3L

ÉLECTROPOMPES CENTRIFUGES NORMALISÉES CONFORMES À LA NORME EN 733 (EX DIN 24255)

COURBES DE PERFORMANCE SÉRIE 3(L)M-3(L)S-3(L)P 32 à 1 450 min⁻¹ (selon ISO 9906 annexe A)

4 pôles



Les informations contenues dans la présente publication ne doivent pas être considérées comme contractuelles. La société EBARA Pumps Europe S.p.A. se réserve le droit d'y apporter sans préavis les modifications qu'elle jugera utiles.

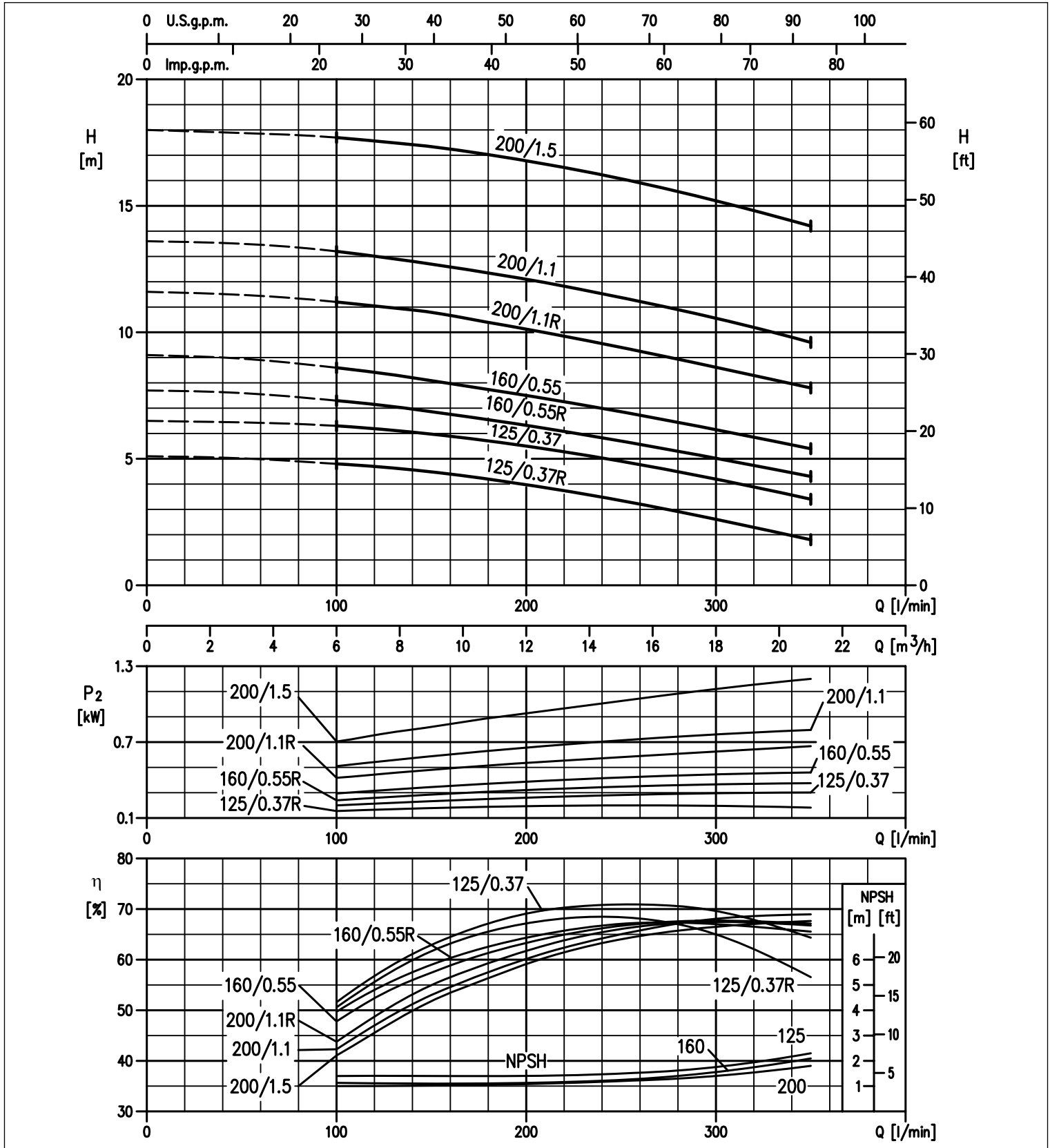


SÉRIE 3 - 3L

ÉLECTROPOMPES CENTRIFUGES NORMALISÉES CONFORMES À LA NORME EN 733 (EX DIN 24255)

COURBES DE PERFORMANCE SÉRIE 3(L)M-3(L)S-3(L)P 40 à 1 450 min⁻¹ (selon ISO 9906 annexe A)

4 pôles



Les informations contenues dans la présente publication ne doivent pas être considérées comme contractuelles. La société EBARA Pumps Europe S.p.A. se réserve le droit d'y apporter sans préavis les modifications qu'elle jugera utiles.

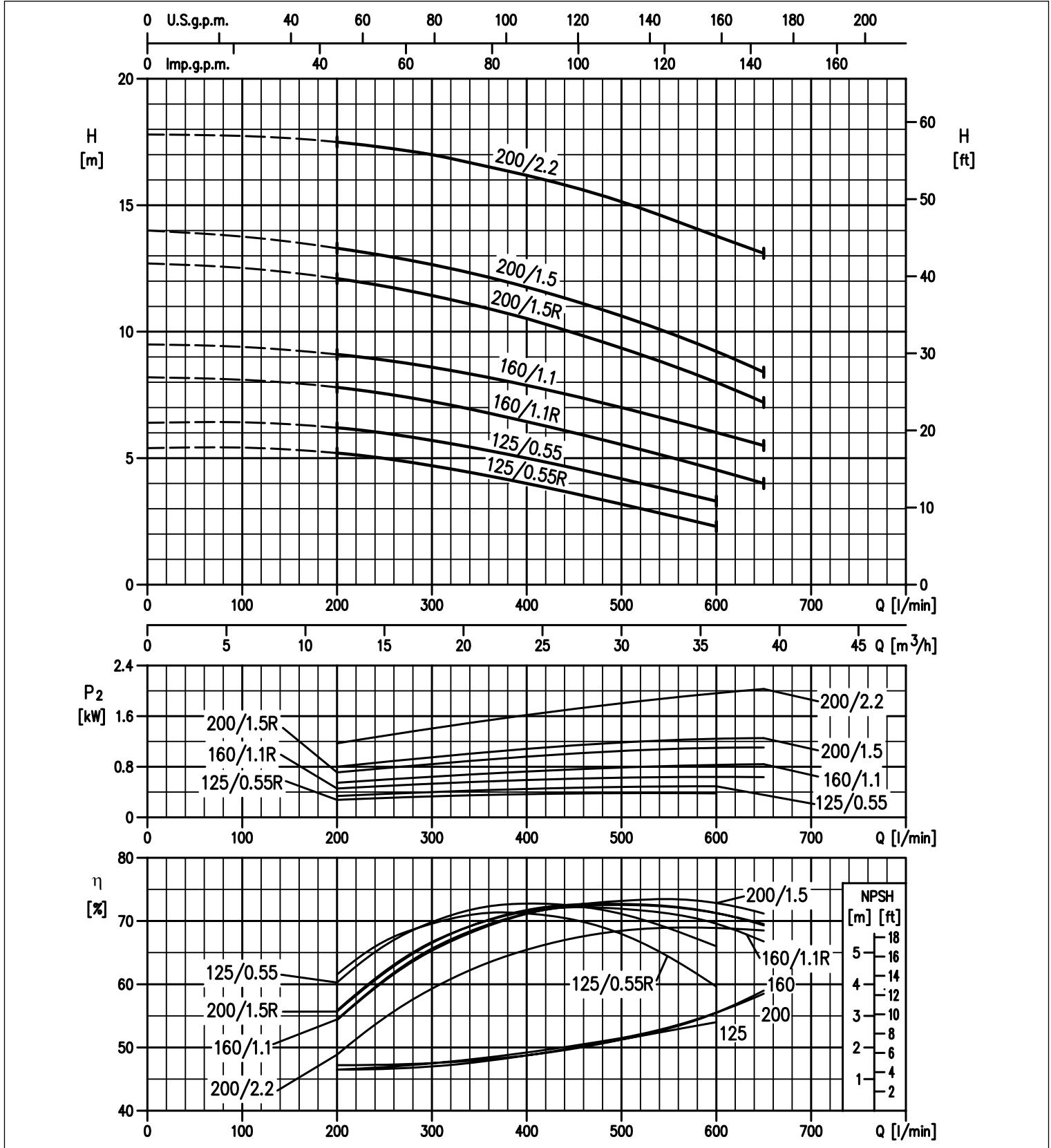


SÉRIE 3 - 3L

ÉLECTROPOMPES CENTRIFUGES NORMALISÉES CONFORMES À LA NORME EN 733 (EX DIN 24255)

COURBES DE PERFORMANCE SÉRIE 3(L)M-3(L)S-3(L)P 50 à 1 450 min⁻¹ (selon ISO 9906 annexe A)

4 pôles



Les informations contenues dans la présente publication ne doivent pas être considérées comme contractuelles. La société EBARA Pumps Europe S.p.A. se réserve le droit d'y apporter sans préavis les modifications qu'elle jugera utiles.

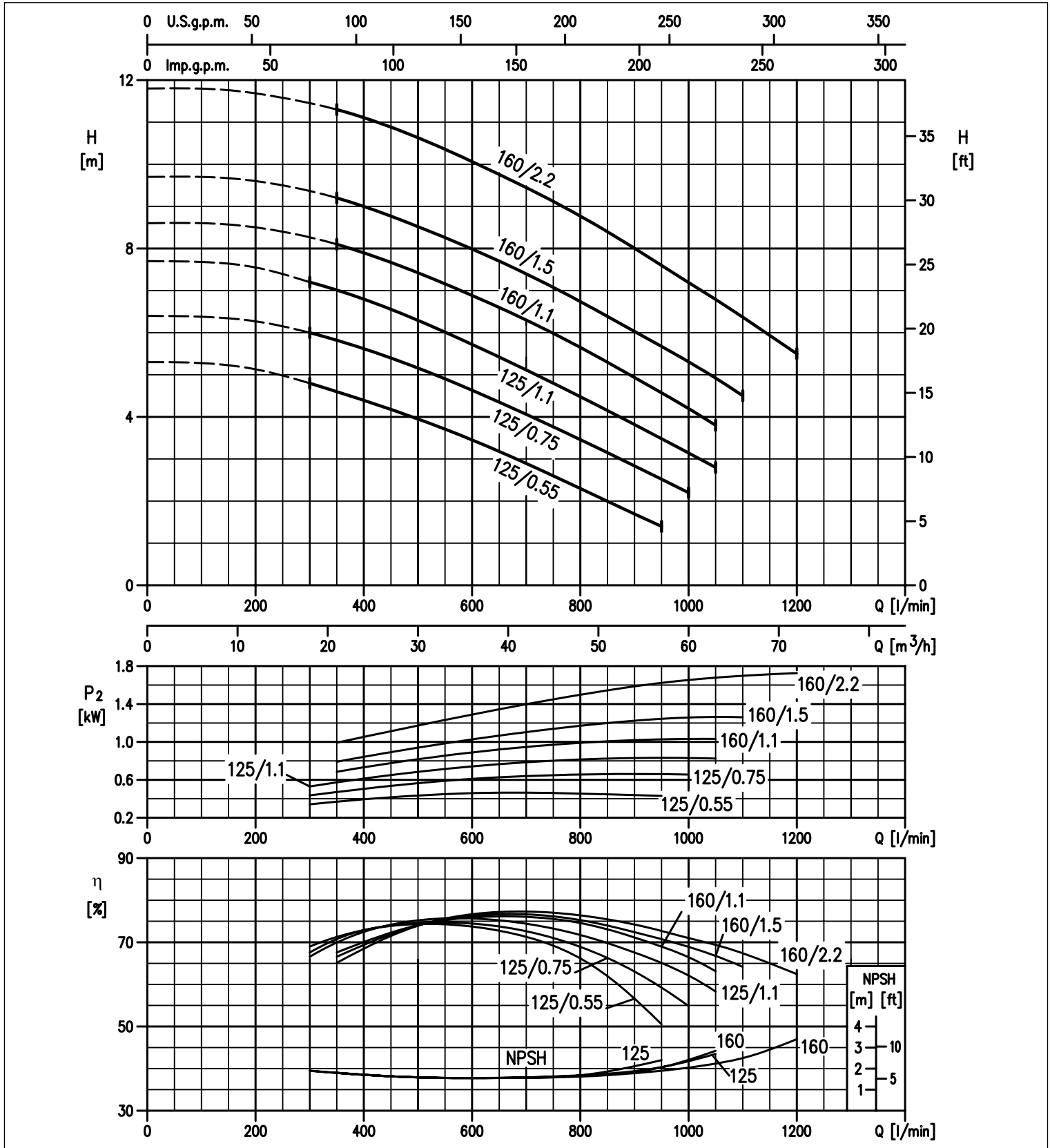


SÉRIE 3 - 3L

ÉLECTROPOMPES CENTRIFUGES NORMALISÉES CONFORMES À LA NORME EN 733 (EX DIN 24255)

COURBES DE PERFORMANCE SÉRIE 3(L)M-3(L)S-3(L)P 65 à 1 450 min⁻¹ (selon ISO 9906 annexe A)

4 pôles



Les informations contenues dans la présente publication ne doivent pas être considérées comme contraignantes. La société EBARA Pumps Europe S.p.A. se réserve le droit d'y apporter sans préavis les modifications qu'elle jugera utiles.

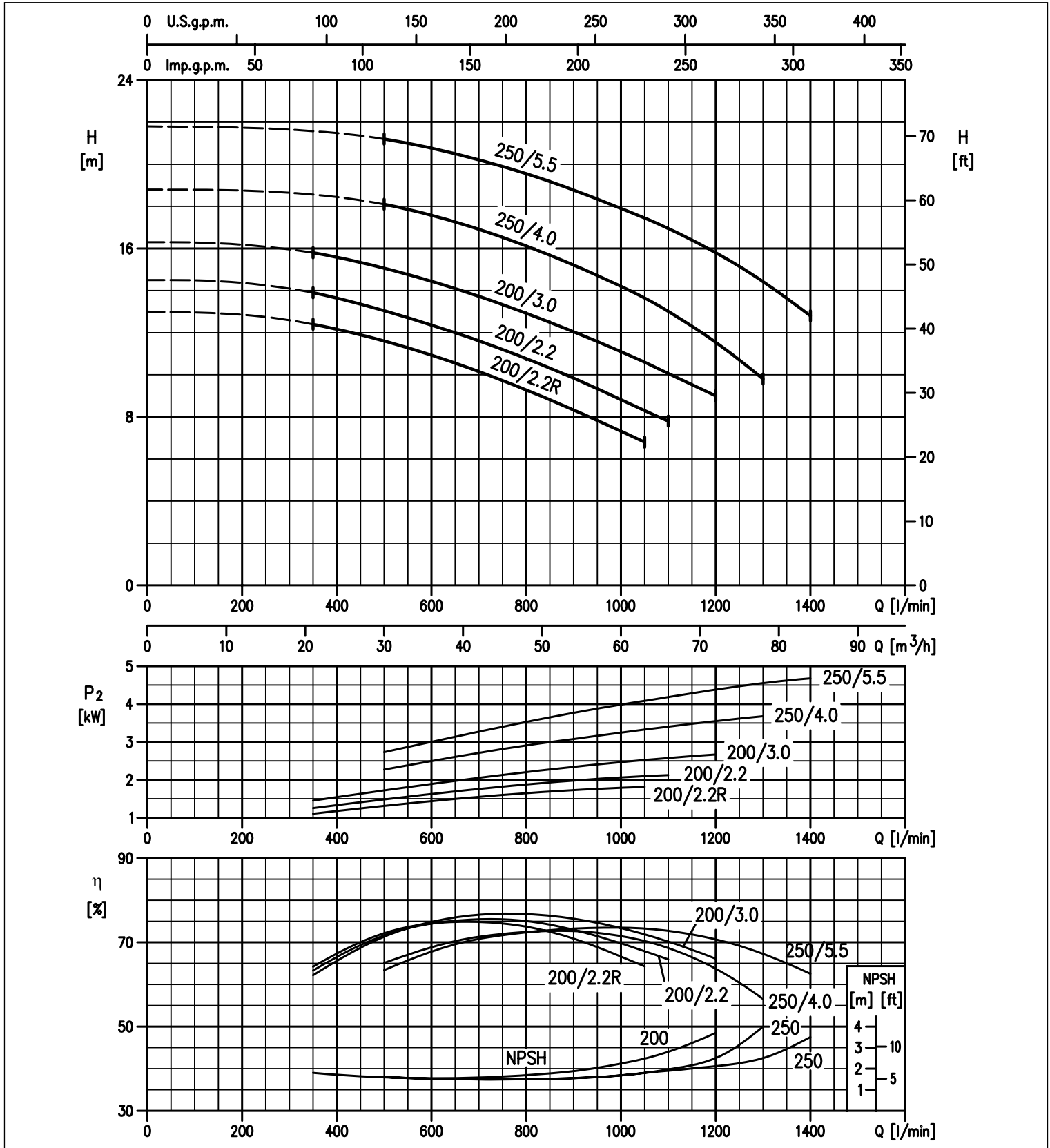


SÉRIE 3 - 3L

ÉLECTROPOMPES CENTRIFUGES NORMALISÉES CONFORMES À LA NORME EN 733 (EX DIN 24255)

COURBES DE PERFORMANCE SÉRIE 3L 65 à 1 450 min⁻¹ (selon ISO 9906 annexe A)

4 pôles



Les informations contenues dans la présente publication ne doivent pas être considérées comme contractuelles. La société EBARA Pumps Europe S.p.A. se réserve le droit d'y apporter sans préavis les modifications qu'elle jugera utiles.

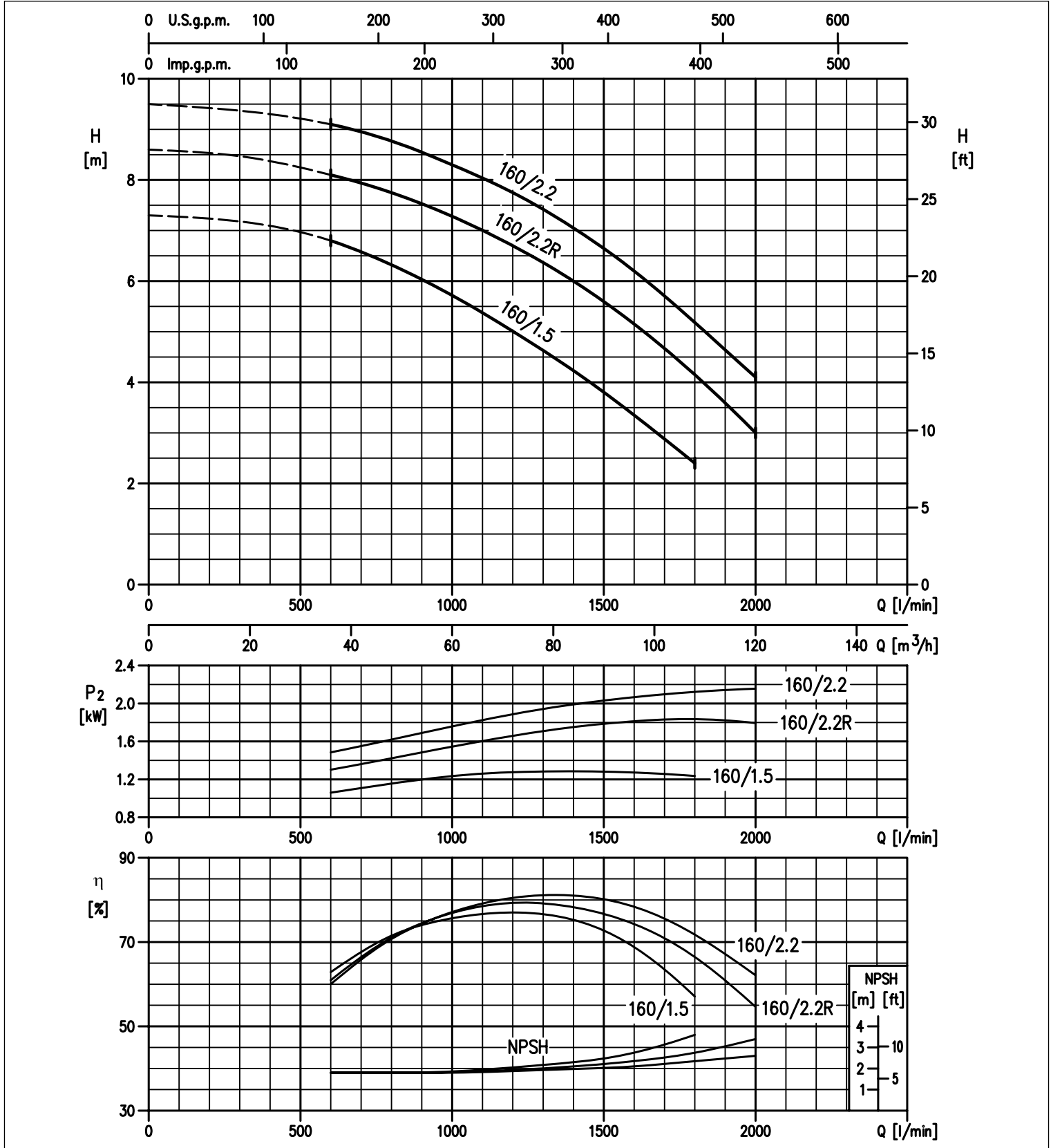


SÉRIE 3 - 3L

ÉLECTROPOMPES CENTRIFUGES NORMALISÉES CONFORMES À LA NORME EN 733 (EX DIN 24255)

COURBES DE PERFORMANCE SÉRIE 3L 80 à 1 450 min⁻¹ (selon ISO 9906 annexe A)

4 pôles



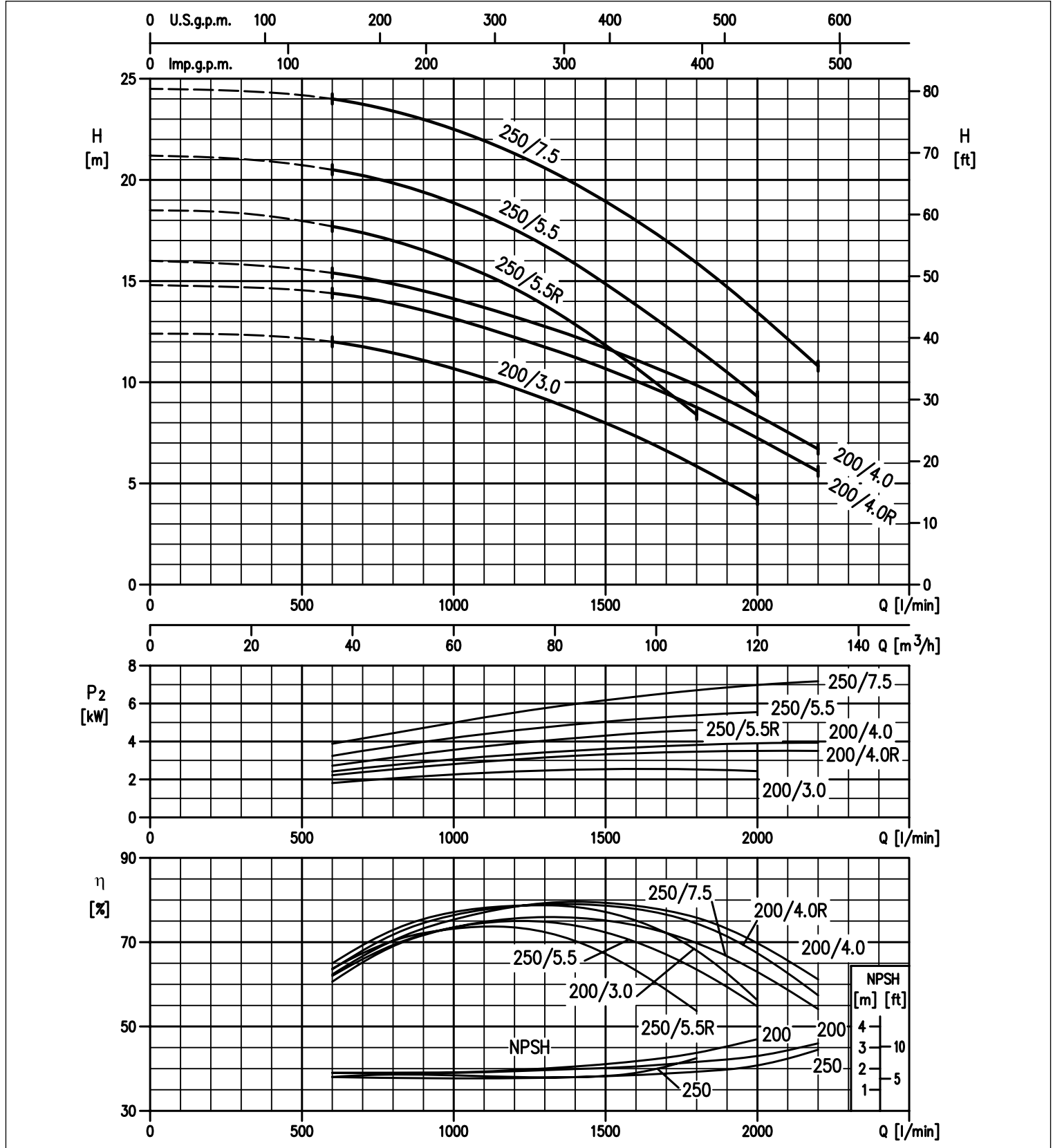


SÉRIE 3 - 3L

ÉLECTROPOMPES CENTRIFUGES NORMALISÉES CONFORMES À LA NORME EN 733 (EX DIN 24255)

COURBES DE PERFORMANCE SÉRIE 3L 80 à 1 450 min⁻¹ (selon ISO 9906 annexe A)

4 pôles



Les informations contenues dans la présente publication ne doivent pas être considérées comme contractuelles. La société EBARA Pumps Europe S.p.A. se réserve le droit d'y apporter sans préavis les modifications qu'elle jugera utiles.



SÉRIE 3 - 3L

ÉLECTROPOMPES CENTRIFUGES NORMALISÉES CONFORMES À LA NORME EN 733 (EX DIN 24255)

3(L)M4 32, 40, 50, 65-125/160/200

4 pôles

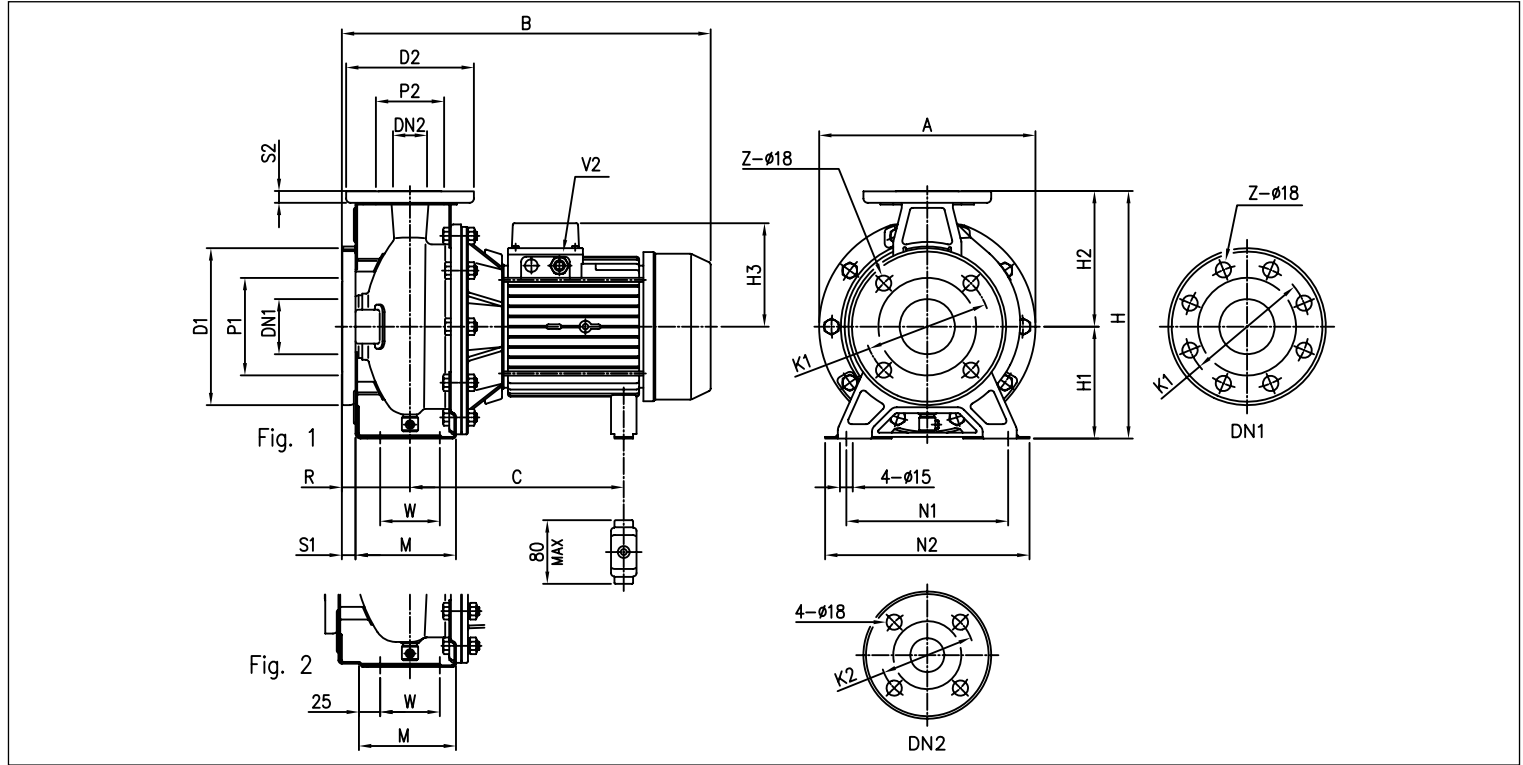


TABLEAU DES DIMENSIONS

Modèle	Dimensions [mm]																				V2	Poids [kg]					
	DN1 Ø	P1 Ø	K1 Ø	D1 Ø	S1	Z [1]	Z [2]	DN2 Ø	P2 Ø	K2 Ø	D2 Ø	S2	Fig.	H	H1	H2	H3	R	W	M			N1	N2	A	B	C
32-125/0,25	50	95	125	165	16	4	-	32	75	100	140	14	1	252	112	140	102	80	70	114	140	190	213	371	205	PG 11	15,0
32-160/0,37R	50	95	125	165	16	4	-	32	75	100	140	14	1	292	132	160	119	80	70	118	190	240	254	393	219	PG 11	19,7
32-160/0,37	50	95	125	165	16	4	-	32	75	100	140	14	1	292	132	160	119	80	70	118	190	240	254	393	219	PG 11	19,9
32-200/0,55R	50	95	125	165	16	4	-	32	75	100	140	14	1	340	160	180	119	80	70	119	190	240	296	393	219	PG 11	24,5
32-200/0,55	50	95	125	165	16	4	-	32	75	100	140	14	1	340	160	180	119	80	70	119	190	240	296	393	219	PG 11	24,5
32-200/0,75	50	95	125	165	16	4	-	32	75	100	140	14	1	340	160	180	124	80	70	119	190	240	296	432	244 - 255	PG 13,5	28,1
40-125/0,37R	65	115	145	185	16	4	-	40	80	110	150	14	1	252	112	140	102	80	70	114	160	210	213	371	205	PG 11	15,6
40-125/0,37	65	115	145	185	16	4	-	40	80	110	150	14	1	252	112	140	102	80	70	114	160	210	213	371	205	PG 11	15,7
40-160/0,55R	65	115	145	185	16	4	-	40	80	110	150	14	1	292	132	160	119	80	70	118	190	240	254	393	219	PG 11	20,2
40-160/0,55	65	115	145	185	16	4	-	40	80	110	150	14	1	292	132	160	119	80	70	118	190	240	254	393	219	PG 11	20,6
40-200/1,1R	65	115	145	185	16	4	-	40	80	110	150	14	2	340	160	180	124	100	70	115	212	265	296	452	244 - 255	PG 13,5	28,5
40-200/1,1	65	115	145	185	16	4	-	40	80	110	150	14	2	340	160	180	124	100	70	115	212	265	296	452	244 - 255	PG 13,5	28,6
40-200/1,5	65	115	145	185	16	4	-	40	80	110	150	14	2	340	160	180	124	100	70	115	212	265	296	491	244 - 255	PG 13,5	30,3
50-125/0,55R	65	115	145	185	16	4	-	50	95	125	165	16	2	292	132	160	119	100	70	114	190	240	254	413	219	PG 11	20,4
50-125/0,55	65	115	145	185	16	4	-	50	95	125	165	16	2	292	132	160	119	100	70	114	190	240	254	413	219	PG 11	20,5
50-160/1,1R	65	115	145	185	16	4	-	50	95	125	165	16	2	340	160	180	124	100	70	115	212	265	296	452	244 - 255	PG 13,5	28,6
50-160/1,1	65	115	145	185	16	4	-	50	95	125	165	16	2	340	160	180	124	100	70	115	212	265	296	452	244 - 255	PG 13,5	28,7
50-200/1,5R	65	115	145	185	16	4	-	50	95	125	165	16	2	360	160	200	124	100	70	115	212	265	296	491	244 - 255	PG 13,5	30,5
50-200/1,5	65	115	145	185	16	4	-	50	95	125	165	16	2	360	160	200	124	100	70	115	212	265	296	491	244 - 255	PG 13,5	31,6
50-200/2,2	65	115	145	185	16	4	-	50	95	125	165	16	2	360	160	200	141	100	70	115	212	265	296	474	253	PG 16	30,0
65-125/0,55	80	134	160	200	18	8	4	65	115	145	185	16	2	340	160	180	119	100	95	140	212	280	254	413	219	PG 11	21,9
65-125/0,75	80	134	160	200	18	8	4	65	115	145	185	16	2	340	160	180	124	100	95	140	212	280	254	452	244 - 255	PG 13,5	20,0
65-125/1,1	80	134	160	200	18	8	4	65	115	145	185	16	2	340	160	180	124	100	95	140	212	280	254	452	244 - 255	PG 13,5	20,0
65-160/1,1	80	134	160	200	18	8	4	65	115	145	185	16	2	360	160	200	124	100	95	140	212	280	296	452	244 - 255	PG 13,5	28,5
65-160/1,5	80	134	160	200	18	8	4	65	115	145	185	16	2	360	160	200	124	100	95	140	212	280	296	491	244 - 255	PG 13,5	30,0
65-160/2,2	80	134	160	200	18	8	4	65	115	145	185	16	2	360	160	200	141	100	95	140	212	280	296	474	253	PG 16	32,0
65-200/2,2R	80	134	160	200	18	8	4	65	115	145	185	16	2	405	180	225	141	100	95	140	250	320	296	474	253	PG 16	30,0
65-200/2,2	80	134	160	200	18	8	4	65	115	145	185	16	2	405	180	225	141	100	95	140	250	320	296	474	253	PG 16	30,0
65-200/3	80	134	160	200	18	8	4	65	115	145	185	16	2	405	180	225	141	100	95	140	250	320	296	514	253	PG 16	38,0

[1] Standard
[2] Sur demande



SÉRIE 3 - 3L

ÉLECTROPOMPES CENTRIFUGES NORMALISÉES CONFORMES À LA NORME EN 733 (EX DIN 24255)

3(L)M4 65-250, 80-160/200, 80-250/5,5

4 pôles

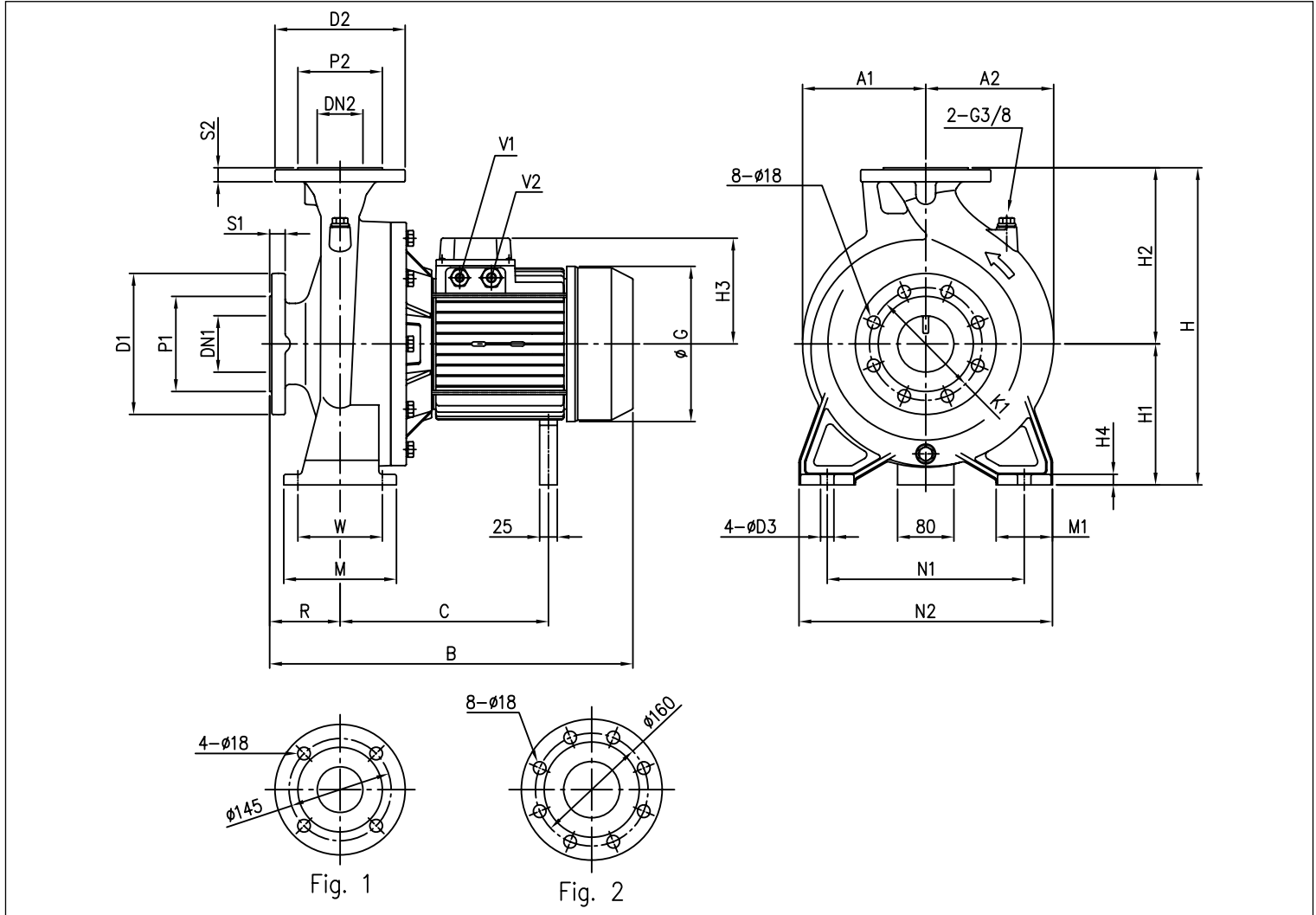


TABLEAU DES DIMENSIONS

Modèle	Dimensions [mm]																										Poids [kg]		
	DN1	P1	K1	D1	S1	DN2	P2	D2	S2	H	H1	H2	H3	H4	R	W	N1	N2	M	M1	A1	A2	B	C	G	D3		V1	V2
65-250/4	80	135	160	200	22	65 Fig. 1	120	185	20	450	200	250	150	15	100	120	280	360	160	80	175	182	559	295	220	19	PG13,5	PG16	81,0
65-250/5,5	80	135	160	200	22	65 Fig. 1	120	185	20	450	200	250	178	15	100	120	280	360	160	80	175	182	612	376	259	19	PG13,5	PG21	96,0
80-160/1,5	100	155	180	225	24	80 Fig. 2	135	200	22	405	180	225	124	13	125	95	250	320	125	65	147	173	516	244 - 255	176	15	-	PG13,5	53,0
80-160/2,2R	100	155	180	225	24	80 Fig. 2	135	200	22	405	180	225	141	13	125	95	250	320	125	65	147	173	499	253	193	15	-	PG16	53,0
80-160/2,2	100	155	180	225	24	80 Fig. 2	135	200	22	405	180	225	141	13	125	95	250	320	125	65	147	173	499	253	193	15	-	PG16	53,0
80-200/3	100	155	180	225	24	80 Fig. 2	135	200	22	430	180	250	141	13	125	95	280	345	125	65	175	182	561	275	193	15	-	PG16	73,0
80-200/4R	100	155	180	225	24	80 Fig. 2	135	200	22	430	180	250	150	13	125	95	280	345	125	65	175	182	584	295	220	15	PG13,5	PG16	80,0
80-200/4	100	155	180	225	24	80 Fig. 2	135	200	22	430	180	250	150	13	125	95	280	345	125	65	175	182	584	295	220	15	PG13,5	PG16	81,0
80-250/5,5R	100	155	180	225	24	80 Fig. 2	135	200	22	480	200	280	178	15	125	120	315	400	160	80	175	192	637	376	259	19	PG13,5	PG21	94,0
80-250/5,5	100	155	180	225	24	80 Fig. 2	135	200	22	480	200	280	178	15	125	120	315	400	160	80	175	192	637	376	259	19	PG13,5	PG21	95,0

Les informations contenues dans la présente publication ne doivent pas être considérées comme contraignantes. La société EBARA Pumps Europe S.p.A. se réserve le droit d'y apporter sans préavis les modifications qu'elle jugera utiles.

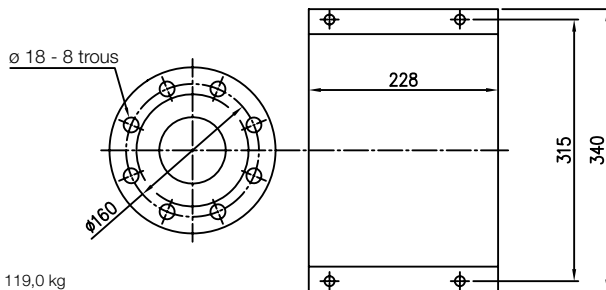
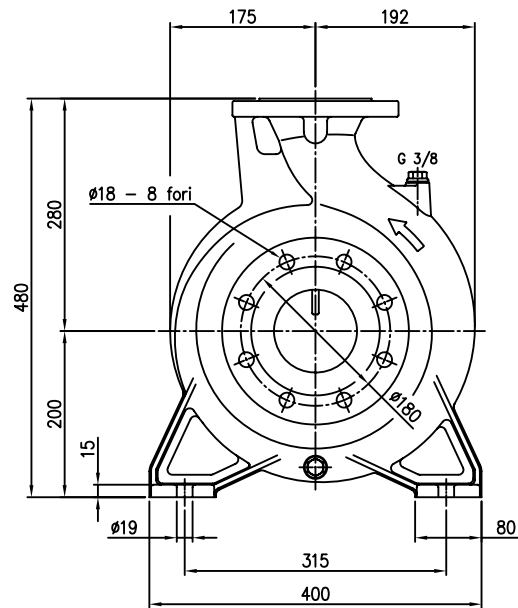
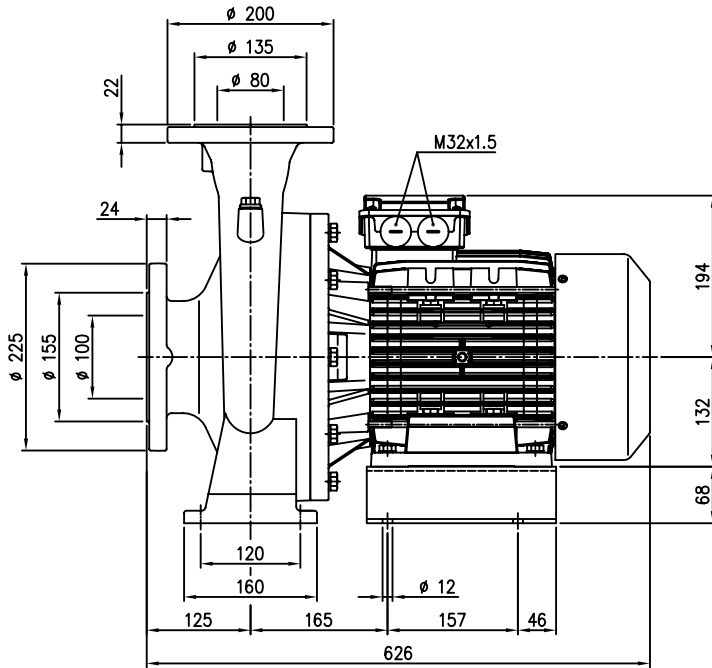


SÉRIE 3 - 3L

ÉLECTROPOMPES CENTRIFUGES NORMALISÉES CONFORMES À LA NORME EN 733 (EX DIN 24255)

3(L)M4 80-250/7,5

4 pôles



Poids
3(L)M4 80-250/7,5 : 119,0 kg

Les informations contenues dans la présente publication ne doivent pas être considérées comme contractuelles. La société EBARA Pumps Europe S.p.A. se réserve le droit d'apporter sans préavis les modifications qu'elle jugera utiles.



SÉRIE 3 - 3L

ÉLECTROPOMPES CENTRIFUGES NORMALISÉES CONFORMES À LA NORME EN 733 (EX DIN 24255)

3(L)S4 32, 40, 50, 65 - jusqu'à 1,5 kW

4 pôles

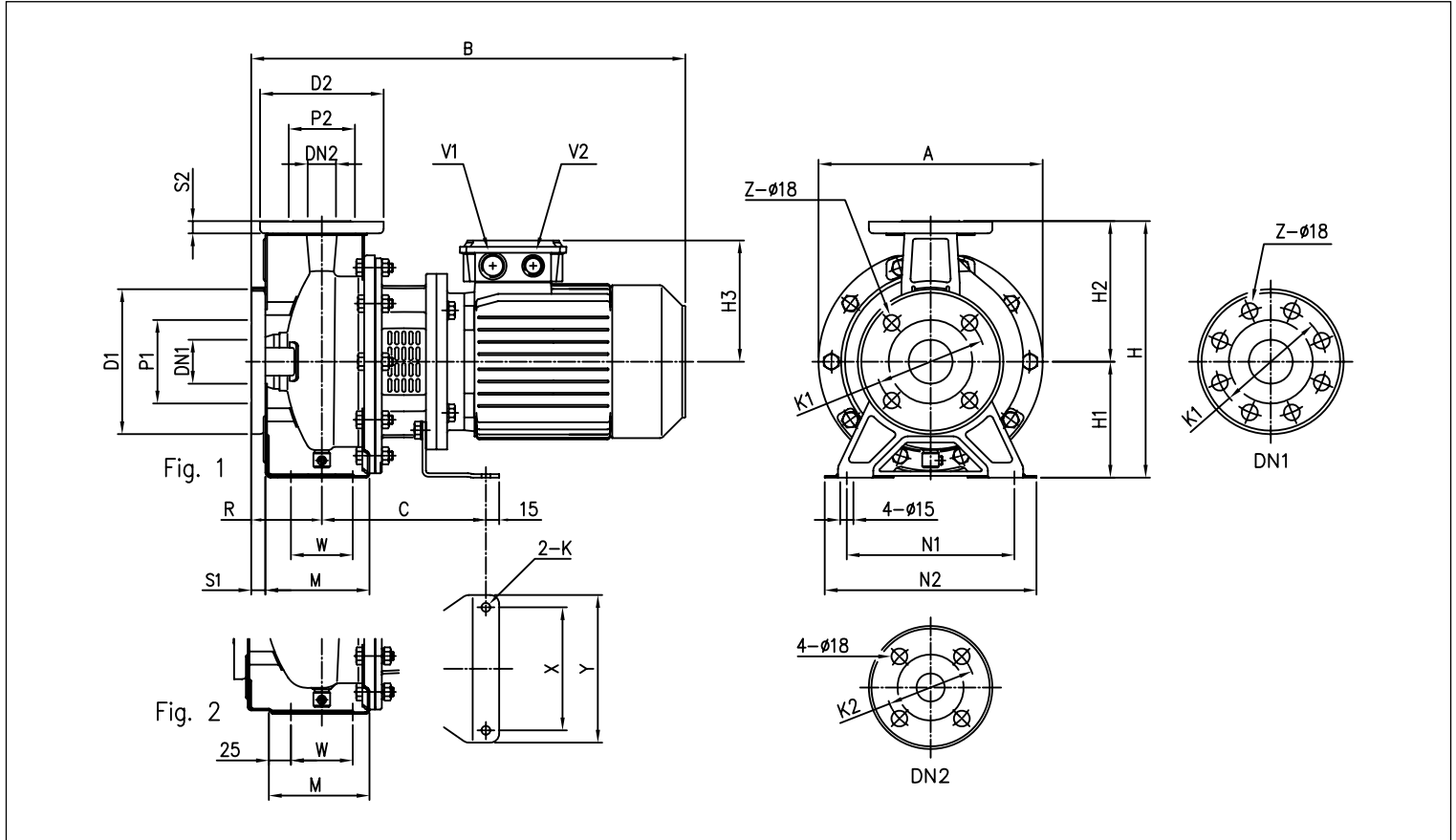


TABLEAU DES DIMENSIONS

Modello	Dimensioni [mm]																										Peso [kg]				
	DN Ø	P1 Ø	K1 Ø	D1 Ø	S1	Z [1]	Z [2]	DN Ø	P2 Ø	K2 Ø	D2 Ø	S2	Fig.	H	H1	H2	H3	R	W	M	N1	N2	A	B	C	X		Y	K	V1	V2
32-125/0.25	50	95	125	165	16	4	-	32	75	100	140	14	1	252	112	140	114	80	70	114	140	190	213	404	153	112	140	8	M20x1,5	M16x1,5	15,4
32-160/0.37R	50	95	125	165	16	4	-	32	75	100	140	14	1	292	132	160	114	80	70	118	190	240	254	404	153	112	140	8	M20x1,5	M16x1,5	18,5
32-160/0.37	50	95	125	165	16	4	-	32	75	100	140	14	1	292	132	160	114	80	70	118	190	240	254	404	153	112	140	8	M20x1,5	M16x1,5	18,7
32-200/0.55R	50	95	125	165	16	4	-	32	75	100	140	14	1	340	160	180	139	80	70	119	190	240	296	430	174	140	168	10	M25x1,5	M20x1,5	28,0
32-200/0.55	50	95	125	165	16	4	-	32	75	100	140	14	1	340	160	180	139	80	70	119	190	240	296	430	174	140	168	10	M25x1,5	M20x1,5	33,0
32-200/0.75	50	95	125	165	16	4	-	32	75	100	140	14	1	340	160	180	139	80	70	119	190	240	296	430	174	140	168	10	M25x1,5	M20x1,5	29,5
40-125/0.37R	65	115	145	185	16	4	-	40	80	110	150	14	1	252	112	140	114	80	70	114	160	210	213	404	153	112	140	8	M20x1,5	M16x1,5	16,2
40-125/0.37	65	115	145	185	16	4	-	40	80	110	150	14	1	252	112	140	114	80	70	114	160	210	213	404	153	112	140	8	M20x1,5	M16x1,5	16,2
40-160/0.55R	65	115	145	185	16	4	-	40	80	110	150	14	1	292	132	160	139	80	70	118	190	240	254	430	174	140	168	10	M25x1,5	M20x1,5	23,5
40-160/0.55	65	115	145	185	16	4	-	40	80	110	150	14	1	292	132	160	139	80	70	118	190	240	254	430	174	140	168	10	M25x1,5	M20x1,5	23,5
40-200/1.1R	65	115	145	185	16	4	-	40	80	110	150	14	2	340	160	180	148	100	70	115	212	265	296	497	186	140	168	10	M25x1,5	M20x1,5	32,1
40-200/1.1	65	115	145	185	16	4	-	40	80	110	150	14	2	340	160	180	148	100	70	115	212	265	296	497	186	140	168	10	M25x1,5	M20x1,5	32,1
40-200/1.5	65	115	145	185	16	4	-	40	80	110	150	14	2	340	160	180	148	100	70	115	212	265	296	497	186	140	168	10	M25x1,5	M20x1,5	32,9
50-125/0.55R	65	115	145	185	16	4	-	50	95	125	165	16	2	292	132	160	139	100	70	114	190	240	254	450	174	140	168	10	M25x1,5	M20x1,5	23,7
50-125/0.55	65	115	145	185	16	4	-	50	95	125	165	16	2	292	132	160	139	100	70	114	190	240	254	450	174	140	168	10	M25x1,5	M20x1,5	23,7
50-160/1.1R	65	115	145	185	16	4	-	50	95	125	165	16	2	340	160	180	148	100	70	115	212	265	296	497	186	140	168	10	M25x1,5	M20x1,5	31,8
50-160/1.1	65	115	145	185	16	4	-	50	95	125	165	16	2	340	160	180	148	100	70	115	212	265	296	497	186	140	168	10	M25x1,5	M20x1,5	31,8
50-200/1.5R	65	115	145	185	16	4	-	50	95	125	165	16	2	360	160	200	148	100	70	115	212	280	296	497	186	140	168	10	M25x1,5	M20x1,5	34,5
50-200/1.5	65	115	145	185	16	4	-	50	95	125	165	16	2	360	160	200	148	100	70	115	212	280	296	497	186	140	168	10	M25x1,5	M20x1,5	34,5
65-125/0.55	80	134	160	200	18	8	4	65	115	145	185	16	2	340	160	180	139	100	95	140	212	280	254	450	174	140	168	10	M25x1,5	M20x1,5	21,5
65-125/0.75	80	134	160	200	18	8	4	65	115	145	185	16	2	340	160	180	139	100	95	140	212	280	254	450	174	140	168	10	M25x1,5	M20x1,5	30,0
65-125/1.1	80	134	160	200	18	8	4	65	115	145	185	16	2	340	160	180	148	100	95	140	212	280	254	497	186	140	168	10	M25x1,5	M20x1,5	27,8
65-160/1.1	80	134	160	200	18	8	4	65	115	145	185	16	2	360	160	200	148	100	95	140	212	280	296	497	186	140	168	10	M25x1,5	M20x1,5	28,8
65-160/1.5	80	134	160	200	18	8	4	65	115	145	185	16	2	360	160	200	148	100	95	140	212	280	296	497	186	140	168	10	M25x1,5	M20x1,5	40,4

[1] Standard [2] Sur demande

Les informations contenues dans la présente publication ne doivent pas être considérées comme contraignantes. La société EBARA Pumps Europe S.p.A. se réserve le droit d'y apporter sans préavis les modifications qu'elle jugera utiles.



SÉRIE 3 - 3L

ÉLECTROPOMPES CENTRIFUGES NORMALISÉES CONFORMES À LA NORME EN 733 (EX DIN 24255)

3(L)S4 50, 65 - 2,2 k à 3 kW

4 pôles

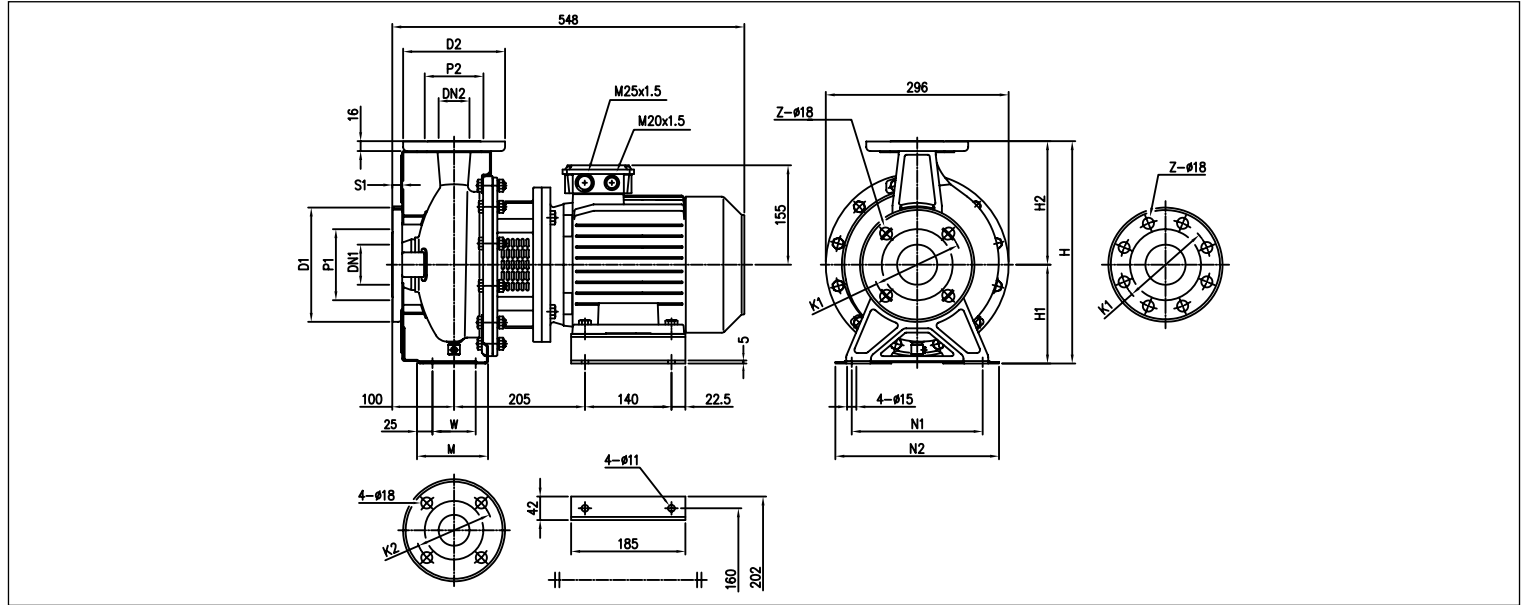


TABLEAU DES DIMENSIONS

Modello	DN1 Ø	P1 Ø	K1 Ø	D1 Ø	S1	Z		Dimensioni [mm]										Peso [kg]	
						[1]	[2]	DN2 Ø	P2 Ø	K2 Ø	D2 Ø	H	H1	H2	W	M	N1		N2
50-200/2.2	65	115	145	185	16	4	-	50	95	125	165	360	160	200	70	115	212	265	43,4
65-160/2.2	80	134	160	200	18	8	4	65	115	145	185	360	160	200	95	140	212	280	46,4
65-200/2.2R	80	134	160	200	18	8	4	65	115	145	185	405	180	225	95	140	250	320	42,9
65-200/2.2	80	134	160	200	18	8	4	65	115	145	185	405	180	225	95	140	250	320	43,4
65-200/3	80	134	160	200	18	8	4	65	115	145	185	405	180	225	95	140	250	320	48,5

[1] Standard [2] Sur demande



SÉRIE 3 - 3L

ÉLECTROPOMPES CENTRIFUGES NORMALISÉES CONFORMES À LA NORME EN 733 (EX DIN 24255)

3LS4 65-250, 80-160/200/250 - jusqu'à 7,5 kW

4 pôles

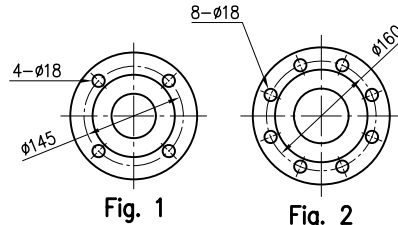
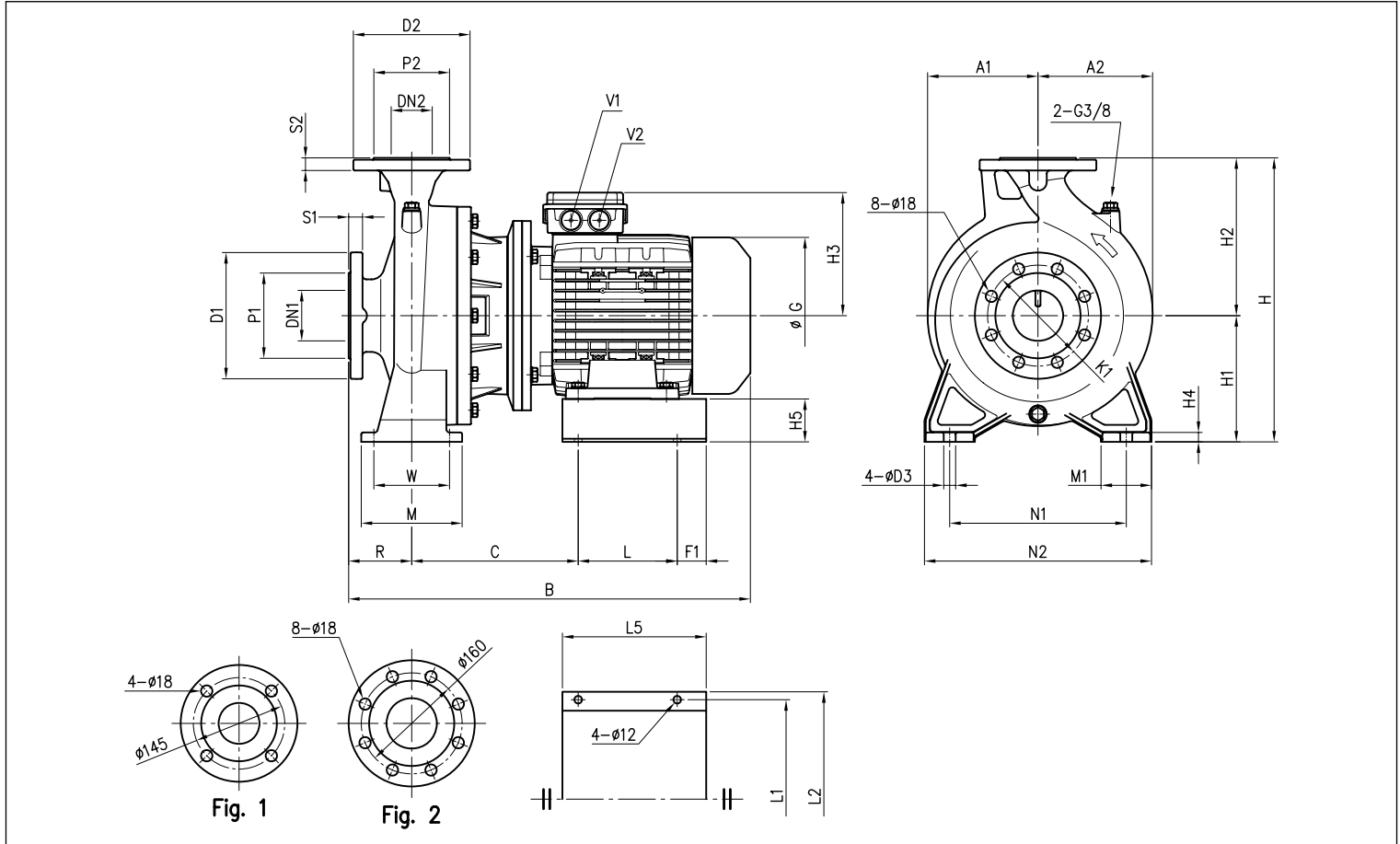


TABLEAU DES DIMENSIONS

Modello	Dimensioni [mm]																							Peso [kg]											
	DN1	P1	K1	D1	S1	DN2	P2	D2	S2	H	H1	H2	H3	H4	H5	R	W	N1	N2	M	M1	L	L1		L2	L5	A1	A2	B	C	F1	G	D3	V1	V2
65-250/4	80	135	160	200	22	65 Fig. 1	120	185	20	450	200	250	171	15	88	100	120	280	360	160	80	147	265	290	187	175	182	580	215	20	225	19	M25x1,5	M20x1,5	90,6
65-250/5.5	80	135	160	200	22	65 Fig. 1	120	185	20	450	200	250	198	15	68	100	120	280	360	160	80	157	315	340	228	175	182	637	264	46	248	19	M32x1,5	M32x1,5	118,0
80-160/2.2R	100	155	180	225	24	80 Fig. 2	135	200	22	405	180	225	155	13	80	125	95	250	320	125	65	140	250	275	190	147	173	573	205	25	196	15	M25x1,5	M20x1,5	70,1
80-160/2.2	100	155	180	225	24	80 Fig. 2	135	200	22	405	180	225	155	13	80	125	95	250	320	125	65	140	250	275	190	147	173	573	205	25	196	15	M25x1,5	M20x1,5	70,4
80-200/3	100	155	180	225	24	80 Fig. 2	135	200	22	430	180	250	155	13	80	125	95	280	345	125	65	140	250	275	190	175	182	583	215	25	196	15	M25x1,5	M20x1,5	80,0
80-200/4R	100	155	180	225	24	80 Fig. 2	135	200	22	430	180	250	171	13	68	125	95	280	345	125	65	157	315	340	228	175	182	605	198	46	225	15	M25x1,5	M20x1,5	89,6
80-200/4	100	155	180	225	24	80 Fig. 2	135	200	22	430	180	250	171	13	68	125	95	280	345	125	65	157	315	340	228	175	182	605	198	46	225	15	M25x1,5	M20x1,5	95,6
80-250/5.5R	100	155	180	225	24	80 Fig. 2	135	200	22	480	200	280	198	15	68	125	120	315	400	160	80	157	315	340	228	175	192	662	264	46	248	19	M32x1,5	M32x1,5	124,0
80-250/5.5	100	155	180	225	24	80 Fig. 2	135	200	22	480	200	280	198	15	68	125	120	315	400	160	80	157	315	340	228	175	192	662	264	46	248	19	M32x1,5	M32x1,5	125,0
80-250/7.5	100	155	180	225	24	80 Fig. 2	135	200	22	480	200	280	198	15	68	125	120	315	400	160	80	157	315	340	228	175	192	702	264	46	248	19	M32x1,5	M32x1,5	134,0

Les informations contenues dans la présente publication ne doivent pas être considérées comme contraignantes. La société EBARA Pumps Europe S.p.A. se réserve le droit d'y apporter sans préavis les modifications qu'elle jugera utiles.

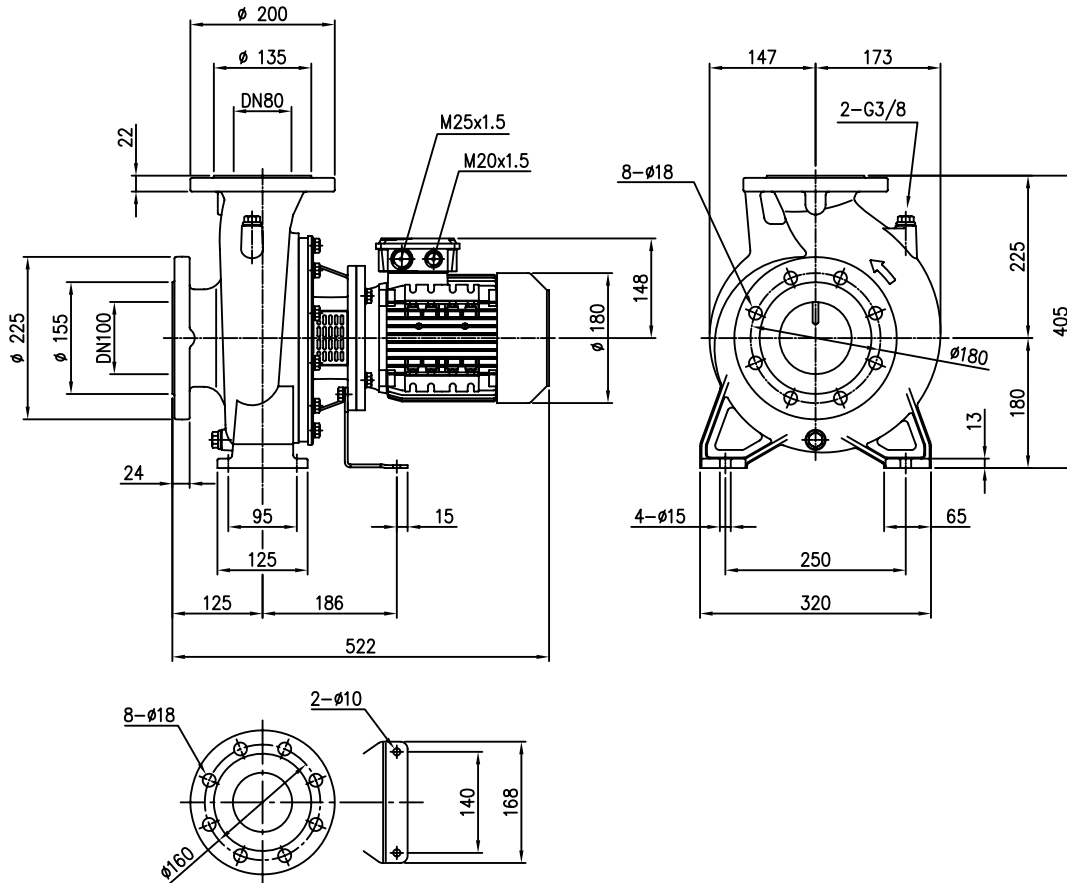


SÉRIE 3 - 3L

ÉLECTROPOMPES CENTRIFUGES NORMALISÉES CONFORMES À LA NORME EN 733 (EX DIN 24255)

3LS4 80-160/1,5

4 pôles



Poids 3LS4 80-160/1,5 :
IE3 = 57,9 kg

Les informations contenues dans la présente publication ne doivent pas être considérées comme contraignantes. La société EBARA Pumps Europe S.p.A. se réserve le droit d'apporter sans préavis les modifications qu'elle jugera utiles.



SÉRIE 3 - 3L

ÉLECTROPOMPES CENTRIFUGES NORMALISÉES CONFORMES À LA NORME EN 733 (EX DIN 24255)

3(L)P4 32, 40, 50, 65 - jusqu'à 65-200

4 pôles

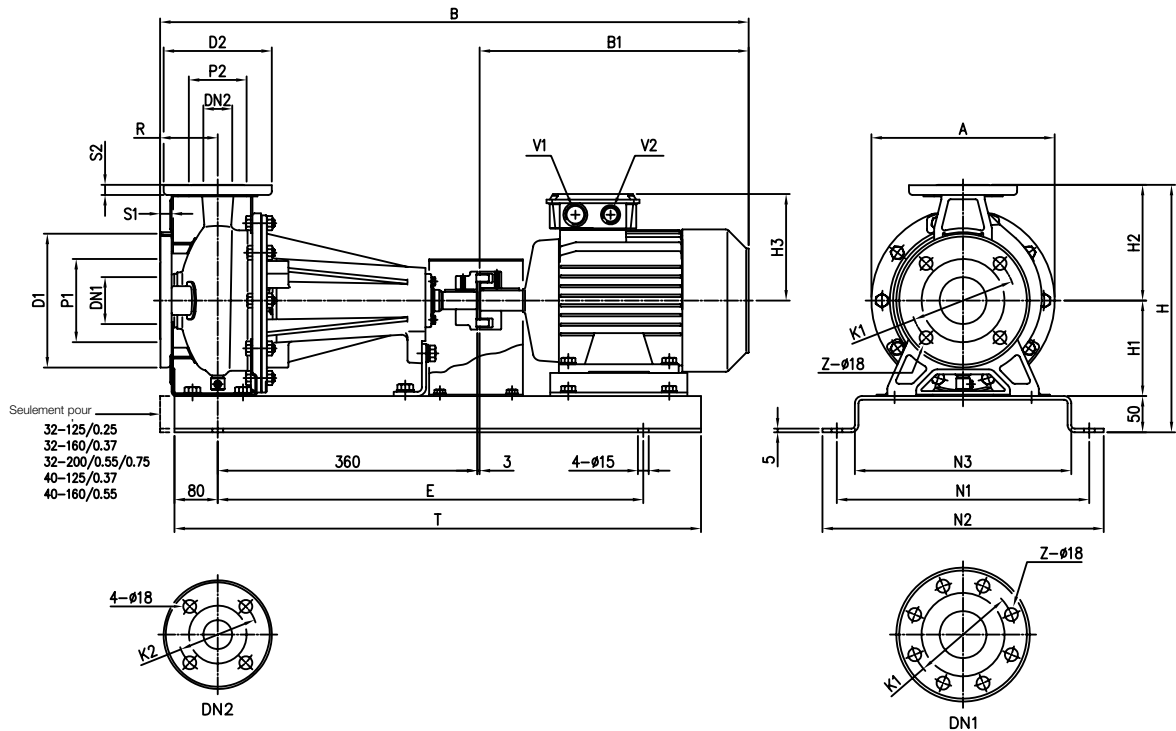


TABLEAU DES DIMENSIONS

Modello	Dimensioni [mm]																				Peso [kg]							
	DN1 Ø	P1 Ø	K1 Ø	D1 Ø	S1	Z [1] [2]	DN2 Ø	P2 Ø	K2 Ø	D2 Ø	S2	H	H1	H2	H3	R	A	B	B1	E		N1	N2	N3	T	V1	V2	
32-125/0.25	50	95	125	165	16	4	-	32	75	100	140	14	302	112	140	114	80	213	689	246	550	300	340	250	710	M20x1,5	M16x1,5	37,0
32-160/0.37R	50	95	125	165	16	4	-	32	75	100	140	14	342	132	160	114	80	254	689	246	510	350	390	300	670	M20x1,5	M16x1,5	41,0
32-160/0.37	50	95	125	165	16	4	-	32	75	100	140	14	342	132	160	114	80	254	689	246	510	350	390	300	670	M20x1,5	M16x1,5	41,0
32-200/0.55R	50	95	125	165	16	4	-	32	75	100	140	14	390	160	180	139	80	296	715	272	510	350	390	300	670	M25x1,5	M20x1,5	53,5
32-200/0.55	50	95	125	165	16	4	-	32	75	100	140	14	390	160	180	139	80	296	715	272	510	350	390	300	670	M25x1,5	M20x1,5	53,5
32-200/0.75	50	95	125	165	16	4	-	32	75	100	140	14	390	160	180	139	80	296	715	272	510	350	390	300	670	M25x1,5	M20x1,5	54,5
40-125/0.37R	65	115	145	185	16	4	-	40	80	110	150	14	302	112	140	114	80	213	689	246	550	300	340	250	710	M20x1,5	M16x1,5	46,5
40-125/0.37	65	115	145	185	16	4	-	40	80	110	150	14	302	112	140	114	80	213	689	246	550	300	340	250	710	M20x1,5	M16x1,5	46,5
40-160/0.55R	65	115	145	185	16	4	-	40	80	110	150	14	342	132	160	139	80	254	715	272	510	350	390	300	670	M25x1,5	M20x1,5	44,5
40-160/0.55	65	115	145	185	16	4	-	40	80	110	150	14	342	132	160	139	80	254	715	272	510	350	390	300	670	M25x1,5	M20x1,5	44,5
40-200/1.1R	65	115	145	185	16	4	-	40	80	110	150	14	390	160	180	148	100	296	780	317	590	350	390	300	750	M25x1,5	M20x1,5	59,3
40-200/1.1	65	115	145	185	16	4	-	40	80	110	150	14	390	160	180	148	100	296	780	317	590	350	390	300	750	M25x1,5	M20x1,5	59,3
40-200/1.5	65	115	145	185	16	4	-	40	80	110	150	14	390	160	180	148	100	296	780	317	590	350	390	300	750	M25x1,5	M20x1,5	61,4
50-125/0.55R	65	115	145	185	16	4	-	50	95	125	165	16	342	132	160	139	100	254	735	272	510	350	390	300	670	M25x1,5	M20x1,5	45,0
50-125/0.55	65	115	145	185	16	4	-	50	95	125	165	16	342	132	160	139	100	254	735	272	510	350	390	300	670	M25x1,5	M20x1,5	45,0
50-160/1.1R	65	115	145	185	16	4	-	50	95	125	165	16	390	160	180	148	100	296	780	317	590	350	390	300	750	M25x1,5	M20x1,5	50,3
50-160/1.1	65	115	145	185	16	4	-	50	95	125	165	16	390	160	180	148	100	296	780	317	590	350	390	300	750	M25x1,5	M20x1,5	50,3
50-200/1.5R	65	115	145	185	16	4	-	50	95	125	165	16	410	160	200	148	100	296	780	317	590	350	390	300	750	M25x1,5	M20x1,5	61,4
50-200/1.5	65	115	145	185	16	4	-	50	95	125	165	16	410	160	200	148	100	296	780	317	590	350	390	300	750	M25x1,5	M20x1,5	61,4
50-200/2.2	65	115	145	185	16	4	-	50	95	125	165	16	410	160	200	155	100	296	829	366	590	350	390	300	750	M25x1,5	M20x1,5	70,4
65-125/0.55	80	134	160	200	18	8	4	65	115	145	185	16	390	160	180	139	100	254	735	272	510	350	390	300	670	M25x1,5	M20x1,5	48,5
65-125/0.75	80	134	160	200	18	8	4	65	115	145	185	16	390	160	180	139	100	254	735	272	510	350	390	300	670	M25x1,5	M20x1,5	48,5
65-125/1.1	80	134	160	200	18	8	4	65	115	145	185	16	390	160	180	148	100	254	780	317	590	350	390	300	750	M25x1,5	M20x1,5	53,8
65-160/1.1	80	134	160	200	18	8	4	65	115	145	185	16	410	160	200	148	100	296	780	317	590	350	390	300	750	M25x1,5	M20x1,5	60,3
65-160/1.5	80	134	160	200	18	8	4	65	115	145	185	16	410	160	200	148	100	296	780	317	590	350	390	300	750	M25x1,5	M20x1,5	60,9
65-160/2.2	80	134	160	200	18	8	4	65	115	145	185	16	410	160	200	155	100	296	829	366	590	350	390	300	750	M25x1,5	M20x1,5	71,9
65-200/2.2R	80	134	160	200	18	8	4	65	115	145	185	16	455	180	225	155	100	296	829	366	590	380	420	330	750	M25x1,5	M20x1,5	74,4
65-200/2.2	80	134	160	200	18	8	4	65	115	145	185	16	455	180	225	155	100	296	829	366	590	380	420	330	750	M25x1,5	M20x1,5	74,4
65-200/3	80	134	160	200	18	8	4	65	115	145	185	16	455	180	225	155	100	296	829	366	590	380	420	330	750	M25x1,5	M20x1,5	77,5

[1] Standard [2] Sur demande

Les informations contenues dans la présente publication ne doivent pas être considérées comme contraignantes. La société EBARA Pumps Europe S.p.A. se réserve le droit d'y apporter sans préavis les modifications qu'elle jugera utiles.



SÉRIE 3 - 3L

ÉLECTROPOMPES CENTRIFUGES NORMALISÉES CONFORMES À LA NORME EN 733 (EX DIN 24255)

3LP4 65-250, 80

4 pôles

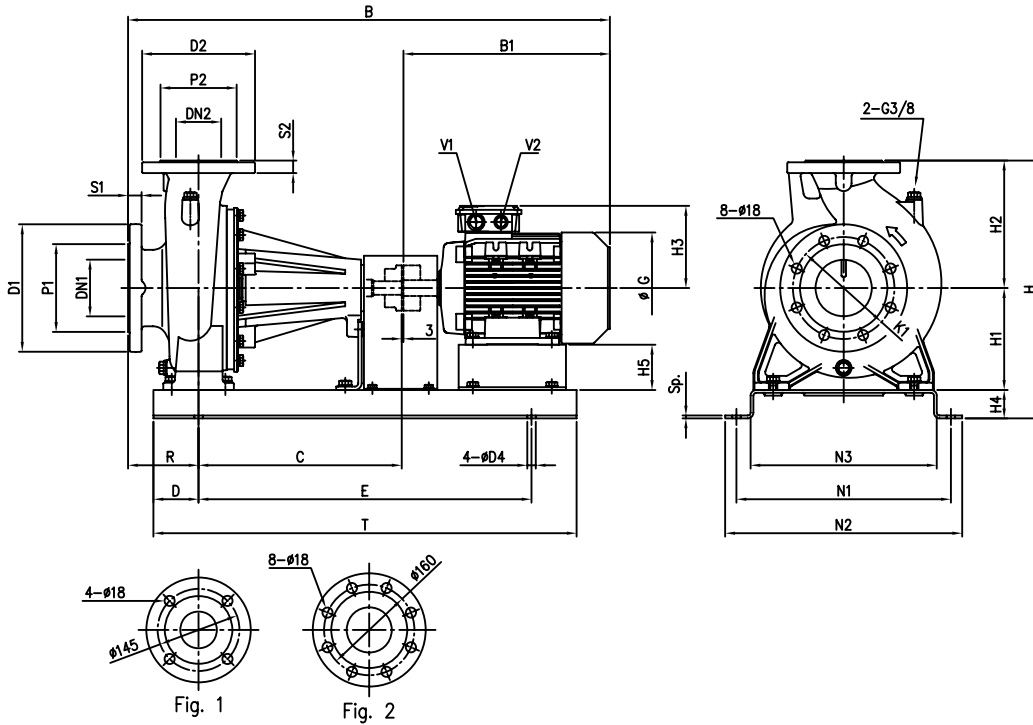


TABLEAU DES DIMENSIONS

Modello	Dimensioni [mm]																								Peso [kg]					
	DN1	P1	D1	S1	DN2	P2	D2	S2	H	H1	H2	H3	H4	H5	R	N1	N2	N3	B	B1	C	D	G	E		T	D4	Sp.	V1	V2
65-250/4	80	135	200	22	65 Fig. 1	120	185	20	510	200	250	171	60	88	100	510	570	440	961	388	470	100	225	760	960	19	8	M25x1,5	M20x1,5	119,1
65-250/5.5	80	135	200	22	65 Fig. 1	120	185	20	510	200	250	198	60	68	100	510	570	440	1015	442	470	100	248	760	960	19	8	M32x1,5	M32x1,5	140,0
80-160/1.5	100	155	225	24	80 Fig. 2	135	200	22	455	180	225	148	50	90	125	380	420	330	805	317	360	80	180	590	750	15	5	M25x1,5	M20x1,5	77,4
80-160/2.2R	100	155	225	24	80 Fig. 2	135	200	22	455	180	225	155	50	80	125	380	420	330	854	366	360	80	196	590	750	15	5	M25x1,5	M20x1,5	86,4
80-160/2.2	100	155	225	24	80 Fig. 2	135	200	22	455	180	225	155	50	80	125	380	420	330	854	366	360	80	196	590	750	15	5	M25x1,5	M20x1,5	100,9
80-200/3	100	155	225	24	80 Fig. 2	135	200	22	490	180	250	155	60	80	125	460	520	390	964	366	470	100	196	700	900	19	8	M25x1,5	M20x1,5	109,5
80-200/4R	100	155	225	24	80 Fig. 2	135	200	22	490	180	250	171	60	68	125	460	520	390	986	388	470	100	225	700	900	19	8	M25x1,5	M20x1,5	122,1
80-200/4	100	155	225	24	80 Fig. 2	135	200	22	490	180	250	171	60	68	125	460	520	390	986	388	470	100	225	700	900	19	8	M25x1,5	M20x1,5	122,6
80-250/5.5R	100	155	225	24	80 Fig. 2	135	200	22	540	200	280	198	60	68	125	510	570	440	1040	442	470	100	248	760	960	19	8	M32x1,5	M32x1,5	144,0
80-250/5.5	100	155	225	24	80 Fig. 2	135	200	22	540	200	280	198	60	68	125	510	570	440	1040	442	470	100	248	760	960	19	8	M32x1,5	M32x1,5	144,5
80-250/7.5	100	155	225	24	80 Fig. 2	135	200	22	540	200	280	198	60	68	125	510	570	440	1080	482	470	100	248	760	960	19	8	M32x1,5	M32x1,5	157,5

Les informations contenues dans la présente publication ne doivent pas être considérées comme contraignantes. La société EBARA Pumps Europe S.p.A. se réserve le droit d'y apporter sans préavis les modifications qu'elle jugera utiles.



SÉRIE 3 - 3L

ÉLECTROPOMPES CENTRIFUGES NORMALISÉES CONFORMES À LA NORME EN 733 (EX DIN 24255)

3(L)PF4 32, 40, 50, 65

4 pôles

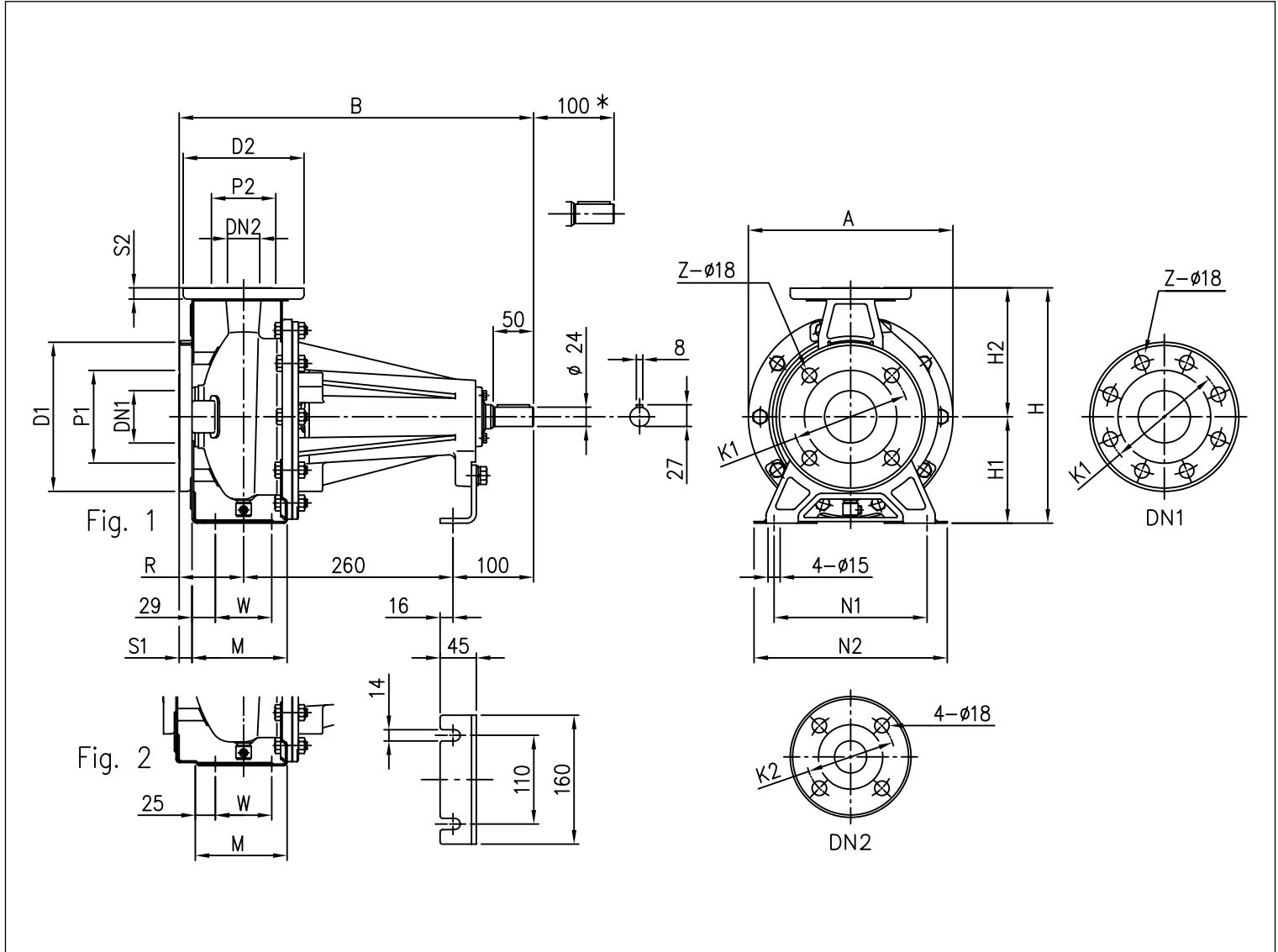


TABLEAU DES DIMENSIONS

Modèle	Fig.	Dimensions [mm]																			Poids [kg]			
		DN1	P1	K1	D1	S1	Z	[1]	[2]	DN2	P2	K2	D2	S2	H	H1	H2	M	N1	N2		R	W	A
32-125	1	50	95	125	165	16	4	-	32	75	100	140	14	252	112	140	114	140	190	80	70	213	440	17,0
32-160	1	50	95	125	165	16	4	-	32	75	100	140	14	292	132	160	118	190	240	80	70	254	440	19,0
32-200	1	50	95	125	165	16	4	-	32	75	100	140	14	340	160	180	119	190	240	80	70	296	440	27,0
40-125	1	65	115	145	185	16	4	-	40	80	110	150	14	252	112	140	114	160	210	80	70	213	440	17,0
40-160	1	65	115	145	185	16	4	-	40	80	110	150	14	292	132	160	118	190	240	80	70	254	440	19,0
40-200	2	65	115	145	185	16	4	-	40	80	110	150	14	340	160	180	115	212	265	100	70	296	460	27,0
50-125	2	65	115	145	185	16	4	-	50	95	125	165	16	292	132	160	114	190	240	100	70	254	460	19,0
50-160	2	65	115	145	185	16	4	-	50	95	125	165	16	340	160	180	115	212	265	100	70	296	460	28,0
50-200	2	65	115	145	185	16	4	-	50	95	125	165	16	360	160	200	115	212	265	100	70	296	460	27,0
65-125	2	80	134	160	200	18	8	4	65	115	145	185	16	340	160	180	140	212	280	100	95	254	460	28,0
65-160	2	80	134	160	200	18	8	4	65	115	145	185	16	360	160	200	140	212	280	100	95	296	460	29,0
65-200	2	80	134	160	200	18	8	4	65	115	145	185	16	405	180	225	140	250	320	100	95	296	460	30,0

* Espace où il est possible de démonter la pompe avec une entretoise d'accouplement sans démonter le moteur.

[1] Standard

[2] Sur demande

Les informations contenues dans la présente publication ne doivent pas être considérées comme contraignantes. La société EBARA Pumps Europe S.p.A. se réserve le droit d'y apporter sans préavis les modifications qu'elle jugera utiles.



SÉRIE 3 - 3L

ÉLECTROPOMPES CENTRIFUGES NORMALISÉES CONFORMES À LA NORME EN 733 (EX DIN 24255)

3LPF4 65-250, 80

4 pôles

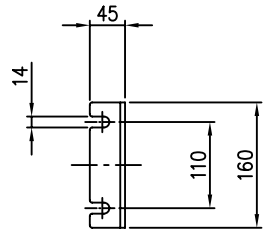
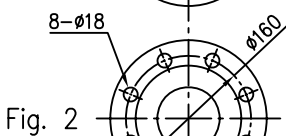
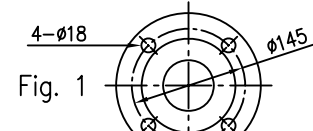
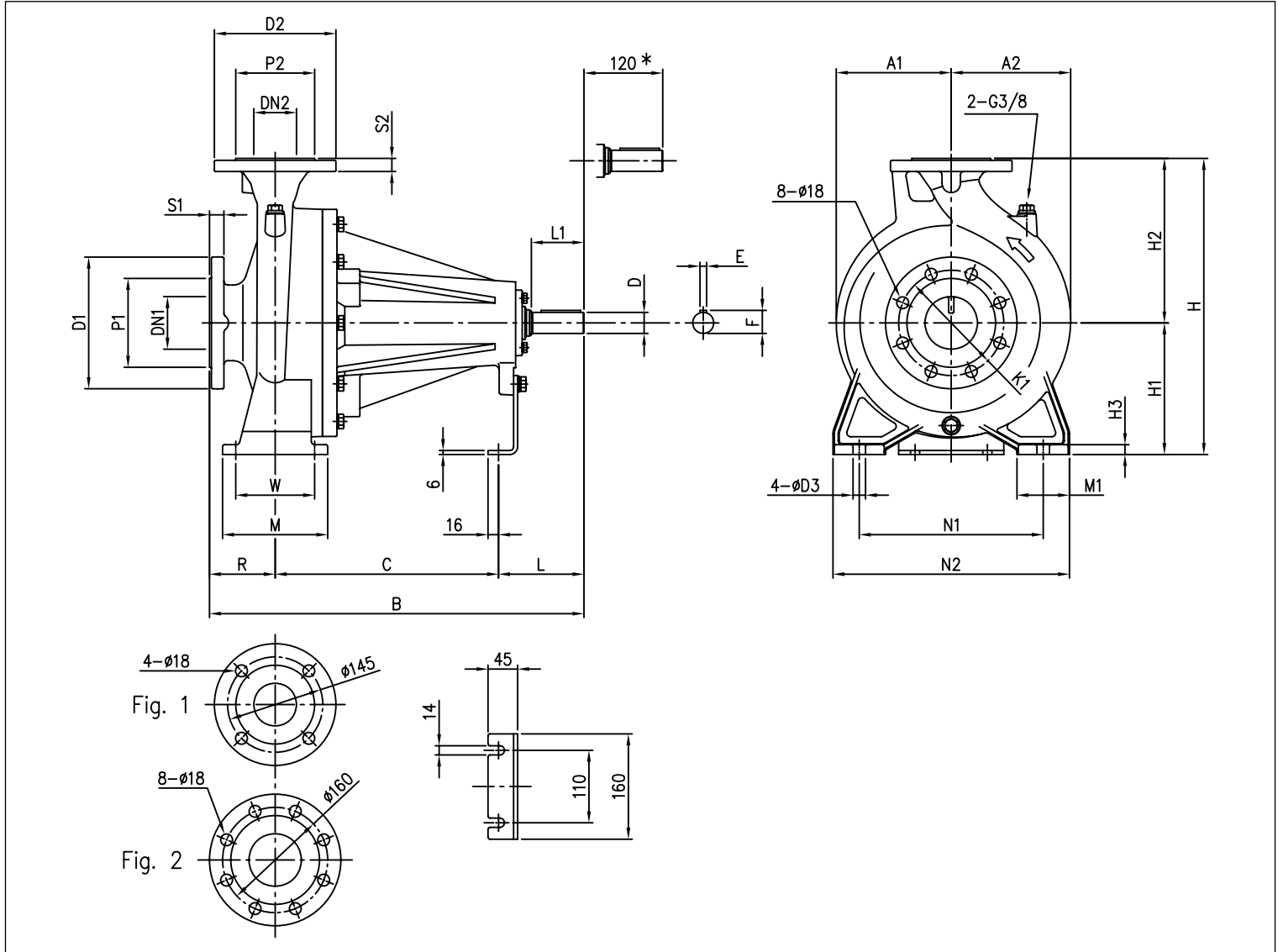


TABLEAU DES DIMENSIONS

Modèle	Dimensions [mm]																				Poids [kg]									
	DN1	P1	K1	D1	S1	DN2	P2	D2	S2	H	H1	H2	H3	R	W	N1	N2	M	M1	L		L1	D	D3	E	F	A1	A2	B	C
65-250	80	135	160	200	22	65 Fig. 1	120	185	20	450	200	250	15	100	120	280	360	160	80	130	80	32	19	10	35	175	182	570	340	82,0
80-160	100	155	180	225	24	80 Fig. 2	135	200	22	405	180	225	13	125	95	250	320	125	65	100	50	24	15	8	27	147	173	485	260	56,0
80-200	100	155	180	225	24	80 Fig. 2	135	200	22	430	180	250	13	125	95	280	345	125	65	130	80	32	15	10	35	175	182	595	340	83,0
80-250	100	155	180	225	24	80 Fig. 2	135	200	22	480	200	280	15	125	120	315	400	160	80	130	80	32	19	10	35	175	192	595	340	84,0

* Espace où il est possible de démonter la pompe avec une entretoise d'accouplement sans démonter le moteur.

Les informations contenues dans la présente publication ne doivent pas être considérées comme contractuelles. La société EBARA Pump Europe S.p.A. se réserve le droit d'apporter sans préavis les modifications qu'elle jugera utiles.



SÉRIE 3 - 3L

ÉLECTROPOMPES CENTRIFUGES NORMALISÉES CONFORMES À LA NORME EN 733 (EX DIN 24255)

JOINT POUR SÉRIE 3(L)S4

4 pôles

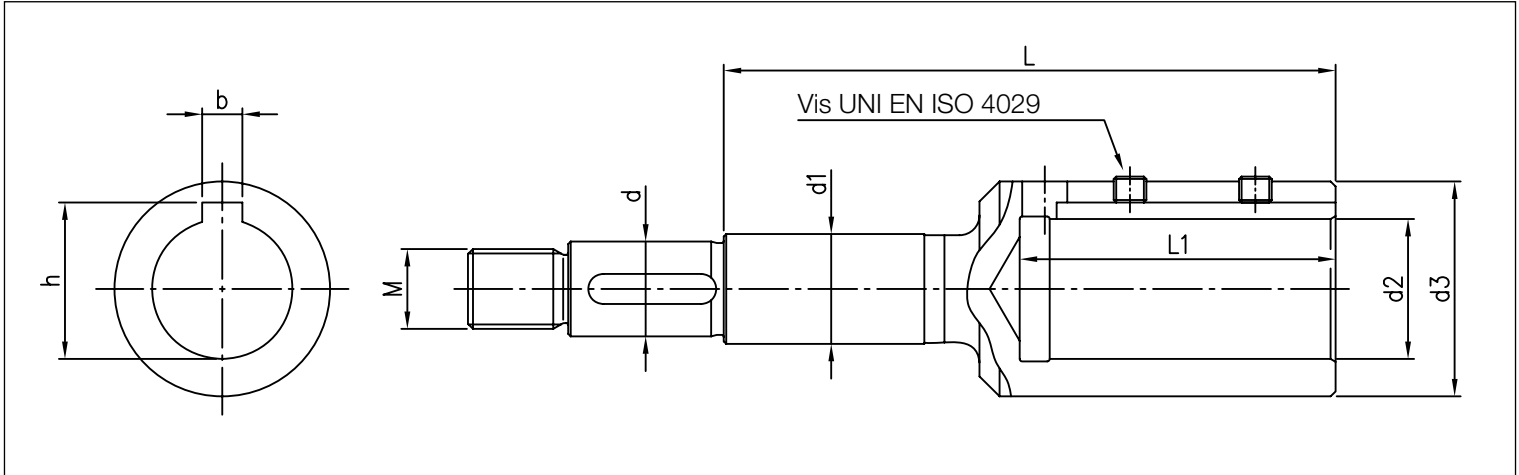


TABLEAU DES DIMENSIONS

Modèle	[HP]	[kW]	Grand. moteur	Dimensions [mm]									
				d	d1	d2	d3	M	L	L1	b	h	Vis
32-125/0,25	0,33	0,25	71	19	22	14	28	M16x1,5	88	33	5	16,3	M5x6
32-160/0,37R	0,5	0,37	71	19	22	14	28	M16x1,5	88	33	5	16,3	M5x6
32-160/0,37	0,5	0,37	71	19	22	14	28	M16x1,5	88	33	5	16,3	M5x6
32-200/0,55R	0,75	0,55	80	19	22	19	33	M16x1,5	98	43	6	21,8	M6x6
32-200/0,55	0,75	0,55	80	19	22	19	33	M16x1,5	98	43	6	21,8	M6x6
32-200/0,75	1	0,75	80	19	22	19	33	M16x1,5	98	43	6	21,8	M6x6
40-125/0,37R	0,5	0,37	71	19	22	14	28	M16x1,5	88	33	5	16,3	M5x6
40-125/0,37	0,5	0,37	71	19	22	14	28	M16x1,5	88	33	5	16,3	M5x6
40-160/0,55R	0,75	0,55	80	19	22	19	33	M16x1,5	98	43	6	21,8	M6x6
40-160/0,55	0,75	0,55	80	19	22	19	33	M16x1,5	98	43	6	21,8	M6x6
40-200/1,1R	1,5	1,1	90	19	22	24	39	M16x1,5	110	53	8	27,3	M8x8
40-200/1,1	1,5	1,1	90	19	22	24	39	M16x1,5	110	53	8	27,3	M8x8
40-200/1,5	2	1,5	90	19	22	24	39	M16x1,5	110	53	8	27,3	M8x8
50-125/0,55R	0,75	0,55	80	19	22	19	33	M16x1,5	98	43	6	21,8	M6x6
50-125/0,55	0,75	0,55	80	19	22	19	33	M16x1,5	98	43	6	21,8	M6x6
50-160/1,1R	1,5	1,1	90	19	22	24	39	M16x1,5	110	53	8	27,3	M8x8
50-160/1,1	1,5	1,1	90	19	22	24	39	M16x1,5	110	53	8	27,3	M8x8
50-200/1,5R	2	1,5	90	19	22	24	39	M16x1,5	110	53	8	27,3	M8x8
50-200/1,5	2	1,5	90	19	22	24	39	M16x1,5	110	53	8	27,3	M8x8
50-200/2,2	3	2,2	100	22	22	28	43	M18x1,5	153	63	8	31,3	M8x8
65-125/0,55	0,75	0,55	80	19	22	19	33	M16x1,5	98	43	6	21,8	M6x6
65-125/0,75	1	0,75	80	19	22	19	33	M16x1,5	98	43	6	21,8	M6x6
65-125/1,1	1,5	1,1	90	19	22	24	39	M16x1,5	110	53	8	27,3	M8x8
65-160/1,1	1,5	1,1	90	19	22	24	39	M16x1,5	110	53	8	27,3	M8x8
65-160/1,5	2	1,5	90	19	22	24	39	M16x1,5	110	53	8	27,3	M8x8
65-160/2,2	3	2,2	100	19	22	28	43	M16x1,5	122	63	8	31,3	M8x8
65-200/2,2R	3	2,2	100	19	22	28	43	M16x1,5	122	63	8	31,3	M8x8
65-200/2,2	3	2,2	100	19	22	28	43	M16x1,5	122	63	8	31,3	M8x8
65-200/3	4	3	100	19	22	28	43	M16x1,5	122	63	8	31,3	M8x8
65-250/4	5,5	4	112	24	30	28	43	M20x1,5	128	63	8	31,3	M8x8
65-250/5,5	7,5	5,5	132	24	30	38	58	M20x1,5	151	84	10	41,3	M8x8
80-160/1,5	2	1,5	90	19	22	24	39	M16x1,5	110	53	8	27,3	M8x8
80-160/2,2R	3	2,2	100	19	22	28	43	M16x1,5	122	63	8	31,3	M8x8
80-160/2,2	3	2,2	100	19	22	28	43	M16x1,5	122	63	8	31,3	M8x8
80-200/3	4	3	100	24	30	28	43	M20x1,5	128	63	8	31,3	M8x8
80-200/4R	5,5	4	112	24	30	28	43	M20x1,5	128	63	8	31,3	M8x8
80-200/4	5,5	4	112	24	30	28	43	M20x1,5	128	63	8	31,3	M8x8
80-250/5,5R	7,5	5,5	132	24	30	38	58	M20x1,5	151	84	10	41,3	M8x8
80-250/5,5	7,5	5,5	132	24	30	38	58	M20x1,5	151	84	10	41,3	M8x8
80-250/7,5	10	7,5	132	24	30	38	58	M20x1,5	151	84	10	41,3	M8x8

Les informations contenues dans la présente publication ne doivent pas être considérées comme contraignantes. La société EBARA Pumps Europe S.p.A. se réserve le droit d'y apporter sans préavis les modifications qu'elle jugea utiles.



SÉRIE 3 - 3L

ÉLECTROPOMPES CENTRIFUGES NORMALISÉES CONFORMES À LA NORME EN 733 (EX DIN 24255)

JOINT POUR SÉRIE 3(L)P4

4 pôles

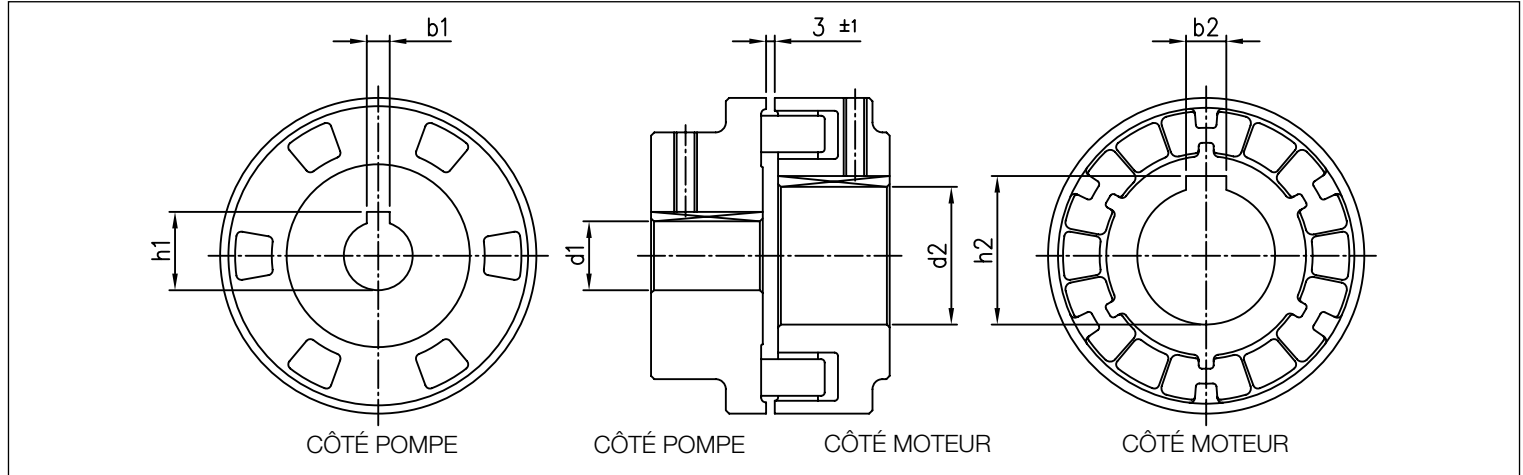


TABLEAU DES DIMENSIONS

Modèle	[HP]	[kW]	Moteur	Dimensions [mm]					
				d1	b1	h1	d2	b2	h2
32-125/0,25	0,33	0,25	71	24	8	27,3	14	5	16,3
32-160/0,37R	0,5	0,37	71	24	8	27,3	14	5	16,3
32-160/0,37	0,5	0,37	71	24	8	27,3	14	5	16,3
32-200/0,55R	0,75	0,55	80	24	8	27,3	19	6	21,8
32-200/0,55	0,75	0,55	80	24	8	27,3	19	6	21,8
32-200/0,75	1	0,75	80	24	8	27,3	19	6	21,8
40-125/0,37R	0,5	0,37	71	24	8	27,3	14	5	16,3
40-125/0,37	0,5	0,37	71	24	8	27,3	14	5	16,3
40-160/0,55R	0,75	0,55	80	24	8	27,3	19	6	21,8
40-160/0,55	0,75	0,55	80	24	8	27,3	19	6	21,8
40-200/1,1R	1,5	1,1	90	24	8	27,3	24	8	27,3
40-200/1,1	1,5	1,1	90	24	8	27,3	24	8	27,3
40-200/1,5	2	1,5	90	24	8	27,3	24	8	27,3
50-125/0,55R	0,75	0,55	80	24	8	27,3	19	6	21,8
50-125/0,55	0,75	0,55	80	24	8	27,3	19	6	21,8
50-160/1,1R	1,5	1,1	90	24	8	27,3	24	8	27,3
50-160/1,1	1,5	1,1	90	24	8	27,3	24	8	27,3
50-200/1,5R	2	1,5	90	24	8	27,3	24	8	27,3
50-200/1,5	2	1,5	90	24	8	27,3	24	8	27,3
50-200/2,2	3	2,2	100	24	8	27,3	28	8	31,3
65-125/0,55	0,75	0,55	80	24	8	27,3	19	6	21,8
65-125/0,75	1	0,75	80	24	8	27,3	19	6	21,8
65-125/1,1	1,5	1,1	90	24	8	27,3	24	8	27,3
65-160/1,1	1,5	1,1	90	24	8	27,3	24	8	27,3
65-160/1,5	2	1,5	90	24	8	27,3	24	8	27,3
65-160/2,2	3	2,2	100	24	8	27,3	28	8	31,3
65-200/2,2R	3	2,2	100	24	8	27,3	28	8	31,3
65-200/2,2	3	2,2	100	24	8	27,3	28	8	31,3
65-200/3	4	3	100	24	8	27,3	28	8	31,3
65-250/4	5,5	4	112	32	10	35,3	28	8	31,3
65-250/5,5	7,5	5,5	132	32	10	35,3	38	10	41,3
80-160/1,5	2	1,5	90	24	8	27,3	24	8	27,3
80-160/2,2R	3	2,2	100	24	8	27,3	28	8	31,3
80-160/2,2	3	2,2	100	24	8	27,3	28	8	31,3
80-200/3	4	3	100	32	10	35,3	28	8	31,3
80-200/4R	5,5	4	112	32	10	35,3	28	8	31,3
80-200/4	5,5	4	112	32	10	35,3	28	8	31,3
80-250/5,5R	7,5	5,5	132	32	10	35,3	38	10	41,3
80-250/5,5	7,5	5,5	132	32	10	35,3	38	10	41,3
80-250/7,5	10	7,5	132	32	10	35,3	38	10	41,3



SÉRIE 3 - 3L

ÉLECTROPOMPES CENTRIFUGES NORMALISÉES CONFORMES À LA NORME EN 733 (EX DIN 24255)

VUE EN COUPE SÉRIE 3 (L)M4 32, 40, 50, 65

4 pôles

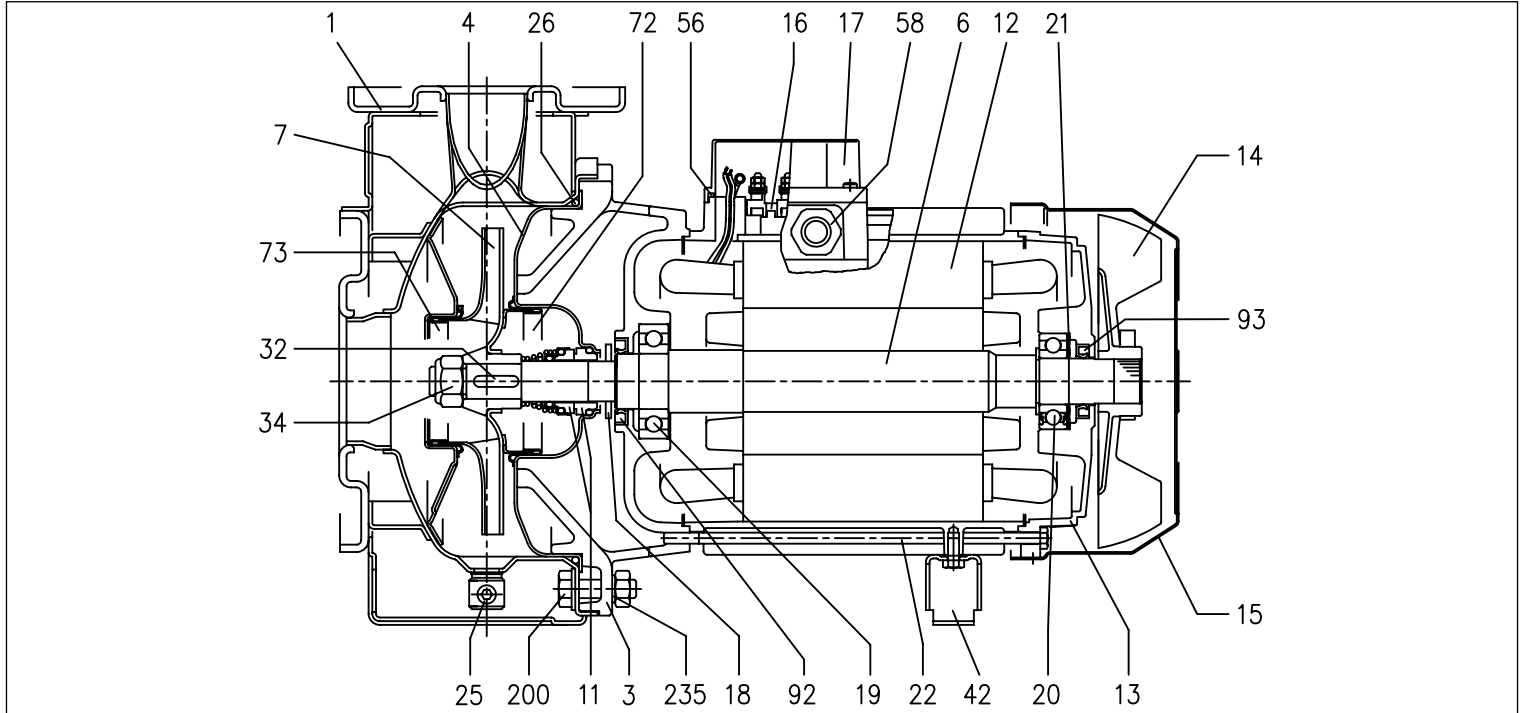


TABLEAU DES MATÉRIAUX

Réf.	Nom	Matériaux	
		3M4	3LM4
001	Corps de pompe	EN 1.4301 (AISI 304)	EN 1.4404 (AISI 316L)
003	Support moteur		[2]
004	Disque support garniture	EN 1.4301 (AISI 304)	EN 1.4404 (AISI 316L)
006	Arbre rotor (partie en contact avec le liquide)	EN 1.4301 (AISI 304)	EN 1.4404 (AISI 316L)
007	Roue	32, 40, 50 65-125/160/200	EN 1.4401 (AISI 316)
011	Garniture mécanique	Carbone/Céramique/NBR	Carbure de silicium/Carbure de silicium/FKM
012	Caisse moteur		Aluminium
013	Couvercle moteur		PA
014	Ventilateur		Fe P04 acier zingué
015	Protège ventilateur		-
016	Bornier		Aluminium (version triphasée)
017	Couvre bornier		-
018	Rondelle pare-gouttes	NBR	-
019	Roulement (côté pompe)		-
020	Roulement (côté moteur)		-
021	Anneau de compensation		Acier C70
022	Tirant		Fe 42 acier zingué
025	Bouchon de vidange		EN 1.4401 (AISI 316) / PTFE
026	Bague OR	NBR	FKM
032	Languette		EN 1.4401 (AISI 316)
034	Écrou roue	EN 1.4301 (AISI 304)	EN 1.4404 (AISI 316L)
042	Pied		Aluminium/Acier zingué
056	Garniture couvre bornier		NBR
058	Presse-étoupe pour câble		-
072	Bague arasement [1]	EN 1.4301 (AISI 304)	EN 1.4404 (AISI 316L)
073	Bague arasement	EN 1.4301 (AISI 304)	EN 1.4404 (AISI 316L)
092	Bague garniture	-	-
093	Bague garniture	-	-
200	Vis (corps pompe)		Acier inox A2 70 classe ISO 3506/1
235	Rondelle		EN 1.4301 (AISI 304)

[1] = Pour les versions 32-200, 40-200, 50-160, 50-200

[2] = Fonte EN-GJL-200-EN 1561 pour 32-200/3 et pour les modèles avec moteur de 15, 18,5 et 22 kW
Aluminium AL-EN-1706-AC-46000-D pour le reste des modèles

Les informations contenues dans la présente publication ne doivent pas être considérées comme contraignantes. La société EBARA Pumps Europe S.p.A. se réserve le droit d'y apporter sans préavis les modifications qu'elle jugera utiles.



SÉRIE 3 - 3L

ÉLECTROPOMPES CENTRIFUGES NORMALISÉES CONFORMES À LA NORME EN 733 (EX DIN 24255)

VUE EN COUPE SÉRIE 3LM4 80-160

4 pôles

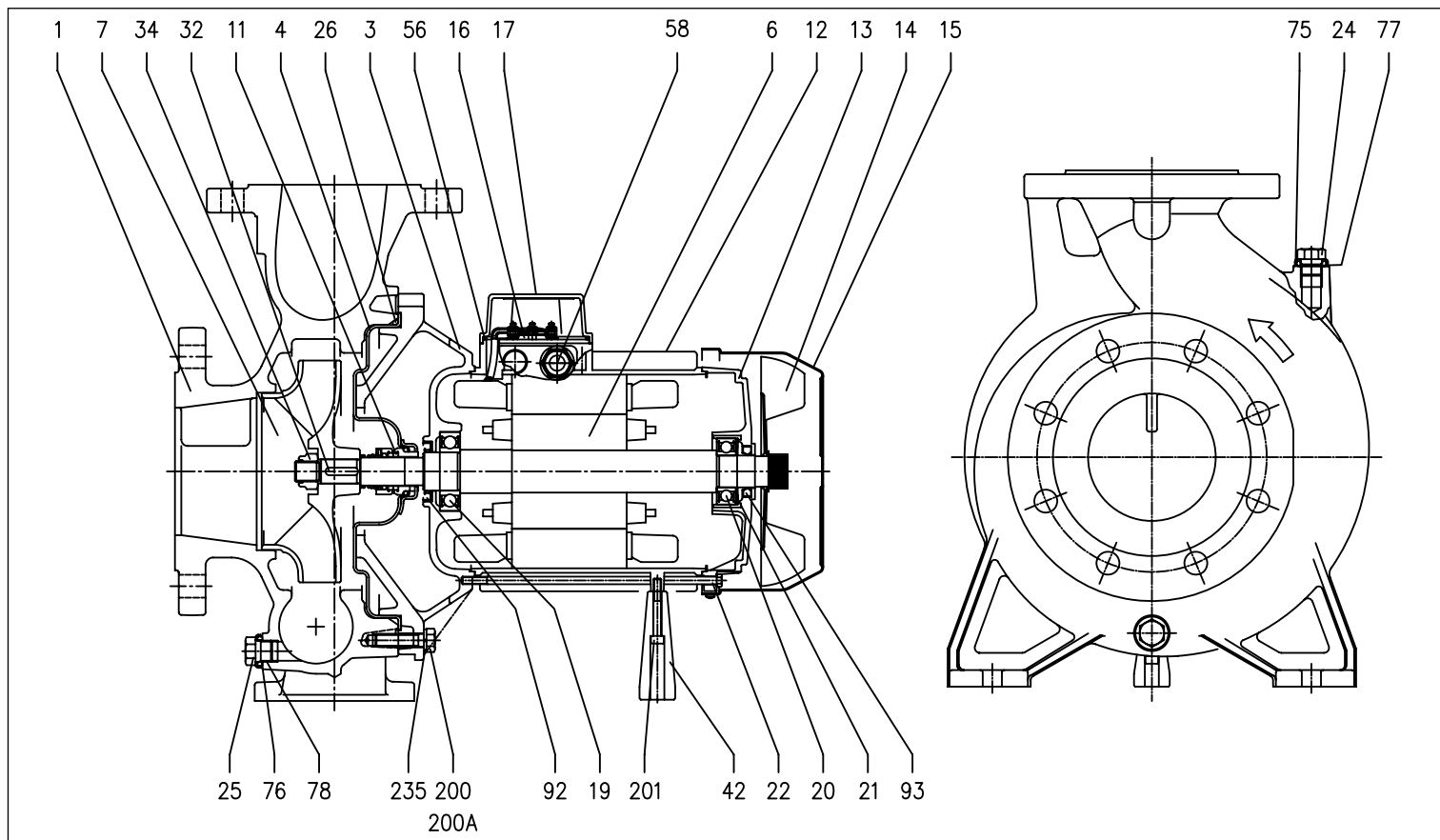


TABLEAU DES MATÉRIAUX

Réf.	Nom	Matériaux	Réf.	Nom	Matériaux
001	Corps de pompe	EN 1.4401 (AISI 316)	025	Bouchon de vidange	EN 1.4404 (AISI 316L)
003	Support moteur	Fonte EN-GJL-200-EN 1561	026	Bague OR	FKM
004	Disque support garniture	EN 1.4404 (AISI 316L)	032	Languette	EN 1.4404 (AISI 316L)
006	Arbre rotor	EN 1.4404 (AISI 316L) Partie en contact avec le liquide	034	Écrou roue	EN 1.4404 (AISI 316L)
007	Roue	EN 1.4401 (AISI 316)	042	Pied	Aluminium
011	Garniture mécanique	Carbure de silicium/Carbure de silicium/ FKM	056	Garniture couvre bornier	NBR
012	Caisse moteur	-	058	Presse-étoupe pour câble	-
013	Couvercle moteur	Aluminium	075	Rondelle	EN 1.4404 (AISI 316L)
014	Ventilateur	PA	076	Rondelle	EN 1.4404 (AISI 316L)
015	Protège ventilateur	Fe P04 acier zingué	077	Bague OR	FKM [1]
016	Bornier	-	078	Bague OR	
017	Couvre bornier	Aluminium	092	Bague garniture	-
019	Roulement (côté pompe)	-	093	Bague garniture	-
020	Roulement (côté moteur)	-	200	Vis (corps pompe)	Acier inoxydable A2-70 classe ISO 3506/1
021	Anneau de compensation	Acier C70	201	Vis du pied	Acier inoxydable A2-70 classe ISO 3506/1
022	Tirant	Fe 42 acier zingué	235	Rondelle	EN 1.4301 (AISI 304)
024	Bouchon de remplissage	EN 1.4404 (AISI 316L)			

[1] = EPDM pour la version E



SÉRIE 3 - 3L

ÉLECTROPOMPES CENTRIFUGES NORMALISÉES CONFORMES À LA NORME EN 733 (EX DIN 24255)

VUE EN COUPE SÉRIE 3LM4 65-250, 80

4 pôles

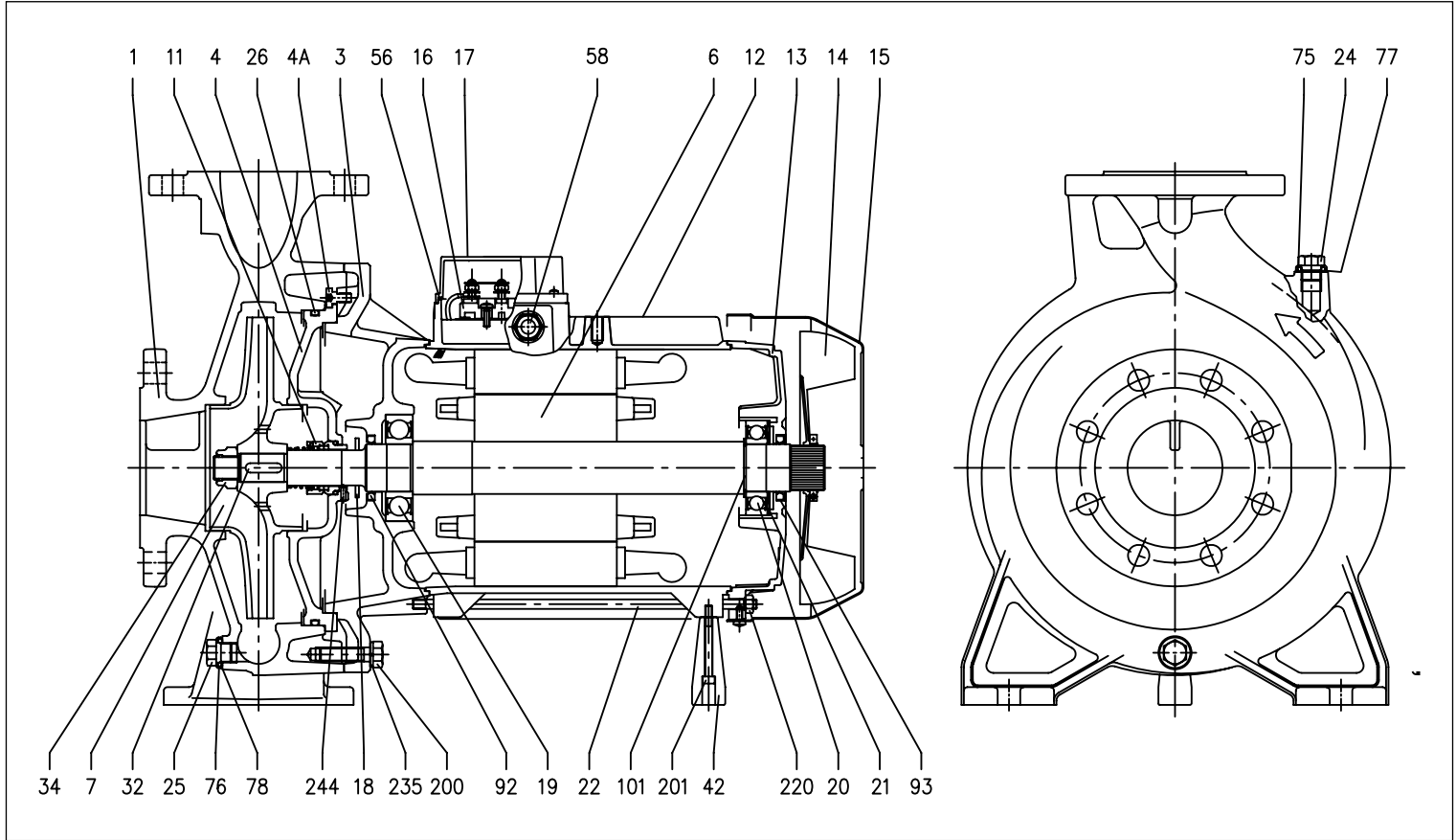


TABLEAU DES MATÉRIAUX

Réf.	Nom	Matériaux	Réf.	Nom	Matériaux
001	Corps de pompe	EN 1.4401 (AISI 316)	032	Languette	EN 1.4404 (AISI 316L)
003	Support moteur	Fonte EN-GJL-200-EN 1561	034	Écrou roue	Aluminium
004	Disque support garniture	EN 1.4401 (AISI 316)	042	Pied	Aluminium
004A	Vis de disque support garniture	EN 1.4301 (AISI 304)	056	Garniture couvre bornier	NBR
006	Arbre rotor	EN 1.4404 (AISI 316L)	058	Presse-étoupe pour câble	-
007	Roue	Partie en contact avec le liquide EN 1.4401 (AISI 316)	075	Rondelle	EN 1.4404 (AISI 316L)
011	Garniture mécanique	Carbure de silicium/Carbure de silicium/ FKM	076	Rondelle	
012	Caisse moteur	-	077	Bague OR	FKM [2]
013	Couvercle moteur	Aluminium	078	Bague OR	
014	Ventilateur	PA	092	Bague garniture (3-4 kW, 5,5 kW)	-
015	Protège ventilateur	Fe P04 acier zingué			
016	Bornier	-	093	Bague garniture (3 kW, 4 kW, 5,5 kW)	-
017	Couvre bornier	Aluminium			
018	Rondelle pare-gouttes	NBR	101	Bague Seeger (seulement pour 5,5 kW)	Acier au carbone TC 80
019	Roulement (côté pompe)	-			
020	Roulement (côté moteur)	-	200	Vis (corps pompe)	Acier inoxydable A2-70 classe ISO 3506/1
021	Anneau de compensation	Acier C70	201	Vis du pied	Acier inoxydable A2-70 classe ISO 3506/1
022	Tirant	Fe 42 acier zingué	220	Boulon pour écrou	Acier zingué
024	Bouchon de remplissage	EN 1.4404 (AISI 316L)	235	Rondelle	EN 1.4301 (AISI 304)
025	Bouchon de vidange	EN 1.4404 (AISI 316L)	244	Fiche [1]	EN 1.4301 (AISI 304)
026	Bague OR	FKM			

[1] = Pas pour les versions H, HW, HSW et E
[2] = EPDM pour la version E

Les informations contenues dans la présente publication ne doivent pas être considérées comme contraignantes. La société EBARA Pumps Europe S.p.A. se réserve le droit d'y apporter sans préavis les modifications qu'elle jugera utiles.



SÉRIE 3 - 3L

ÉLECTROPOMPES CENTRIFUGES NORMALISÉES CONFORMES À LA NORME EN 733 (EX DIN 24255)

VUE EN COUPE SÉRIE 3(L)S4 32, 40, 50, 65-125/160/200

4 pôles

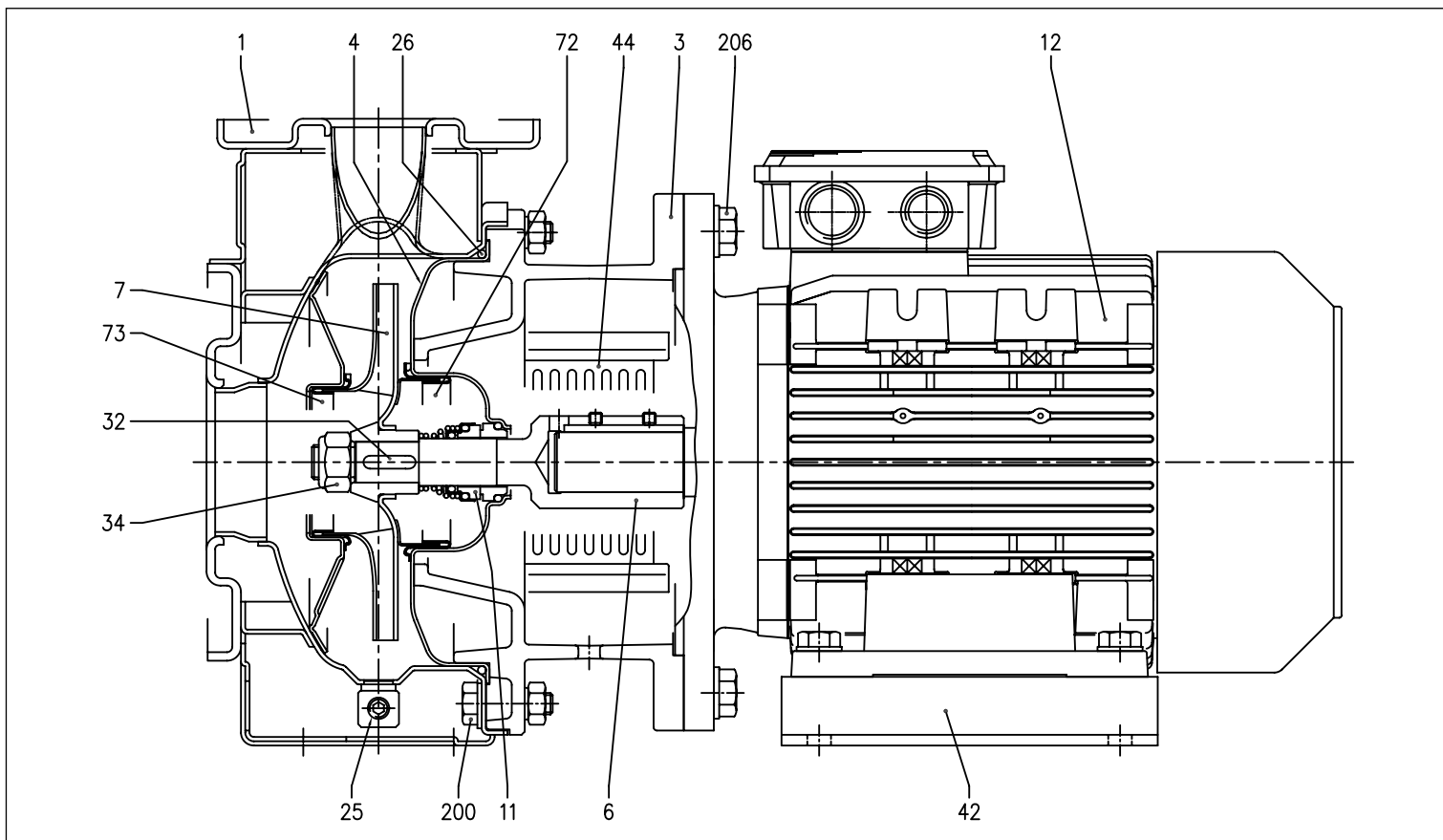


TABLEAU DES MATÉRIAUX

Réf.	Nom	Matériaux	
		3S4	3LS4
001	Corps de pompe	EN 1.4301 (AISI 304)	EN 1.4404 (AISI 316L)
003	Support moteur	Fonte EN-GJL-200-EN 1561	
004	Disque support garniture	EN 1.4301 (AISI 304)	EN 1.4404 (AISI 316L)
006	Joint - Partie en contact avec le liquide	EN 1.4301 (AISI 304)	EN 1.4404 (AISI 316L)
007	Roue	32, 40, 50 65-125/160/200	EN 1.4401 (AISI 316)
011	Garniture mécanique	Carbone/Céramique/NBR	Carbure de silicium/Carbure de silicium/FKM
012	Moteur		
025	Bouchon de vidange	EN 1.4401 (AISI 316) / PTFE	
026	Bague OR	NBR [2]	FKM
032	Languette	EN 1.4401 (AISI 316)	
034	Écrou roue	EN 1.4301 (AISI 304)	EN 1.4404 (AISI 316L)
042	Pied	Acier zingué	
044	Protection support	EN 1.4301 (AISI 304)	
072	Bague arasement [1]	pas pour la 65	EN 1.4404 (AISI 316L)
073	Bague arasement	pas pour la 65	EN 1.4404 (AISI 316L)
200	Vis (corps pompe)	Acier inox A2 70 classe ISO 3506/1	
206	Vis	Acier zingué	

[1] = Uniquement pour les versions 32-200, 40-200, 50-160, 50-200
 [2] = FPM pour les versions H-HS-HW-HSW, EPDM pour la version E



SÉRIE 3 - 3L

ÉLECTROPOMPES CENTRIFUGES NORMALISÉES CONFORMES À LA NORME EN 733 (EX DIN 24255)

VUE EN COUPE SÉRIE 3LS4 80-160

4 pôles

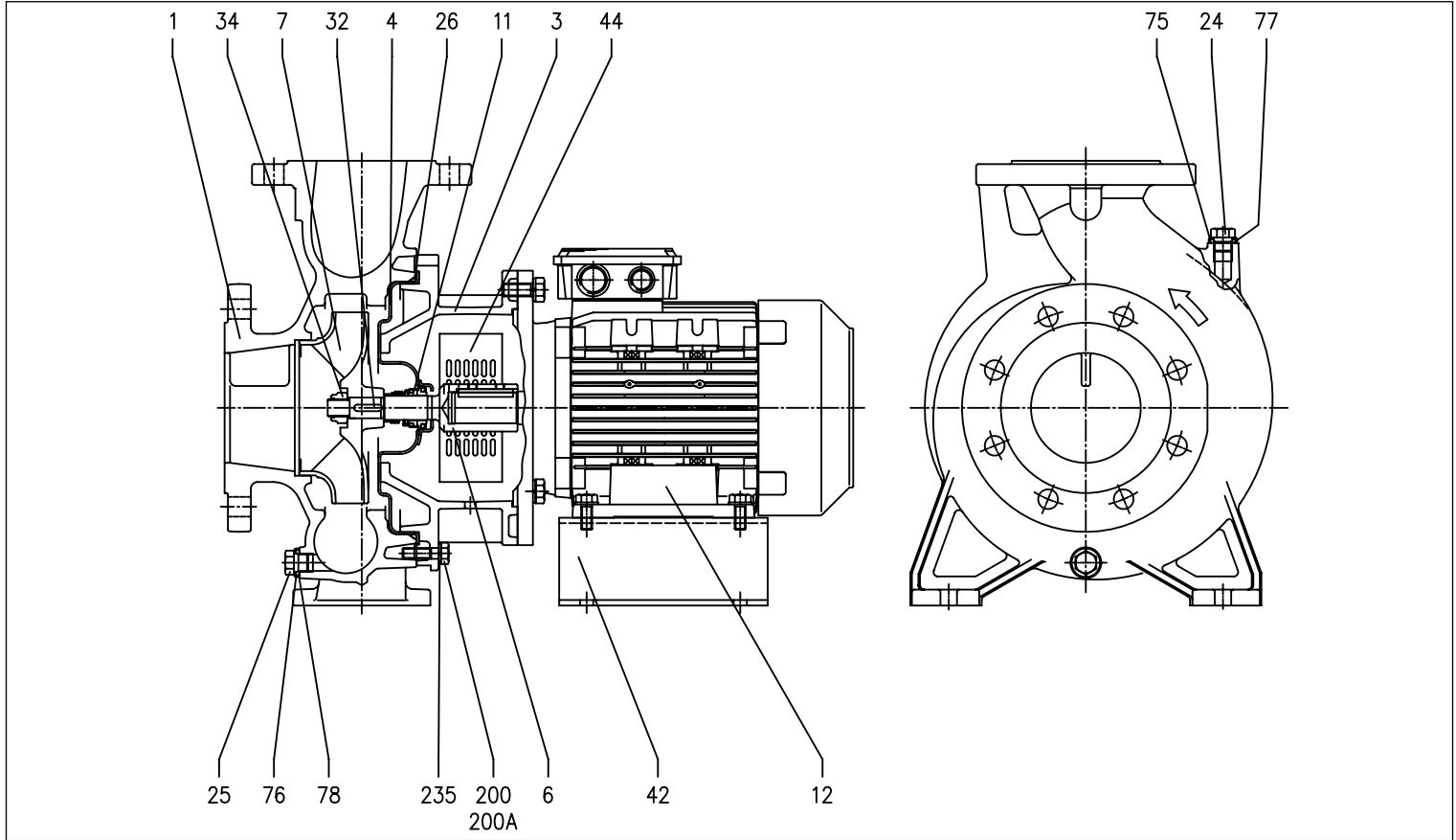


TABLEAU DES MATÉRIAUX

Réf.	Nom	Matériaux	Réf.	Nom	Matériaux
001	Corps de pompe	EN 1.4401 (AISI 316)	032	Languette	EN 1.4401 (AISI 316)
003	Support moteur	Fonte EN-GJL-200-EN 1561	034	Écrou roue	EN 1.4404 (AISI 316L)
004	Disque support garniture	EN 1.4404 (AISI 316L)	042	Pied	Acier zingué
006	Joint	EN 1.4404 (AISI 316L)	044	Protection support	EN 1.4301 (AISI 304)
007	Roue	EN 1.4401 (AISI 316)	075	Rondelle	EN 1.4404 (AISI 316L)
011	Garniture mécanique	Carbure de silicium/Carbure de silicium/ FKM	076	Rondelle	
012	Moteur	-	077	Bague OR	FKM [1]
024	Bouchon de remplissage	EN 1.4404 (AISI 316L)	078	Bague OR	
025	Bouchon de vidange	EN 1.4404 (AISI 316L)	200	Vis (corps pompe)	Acier inoxydable A2-70 classe ISO 3506/1
026	Bague OR	FKM [1]	235	Rondelle	EN 1.4301(AISI 304)

[1] = EPDM pour la version E

Les informations contenues dans la présente publication ne doivent pas être considérées comme contractuelles. La société EBARA Pumps Europe S.p.A. se réserve le droit d'y apporter sans préavis les modifications qu'elle jugera utiles.



SÉRIE 3 - 3L

ÉLECTROPOMPES CENTRIFUGES NORMALISÉES CONFORMES À LA NORME EN 733 (EX DIN 24255)

VUE EN COUPE SÉRIE 3LS4 65-250, 80

4 pôles

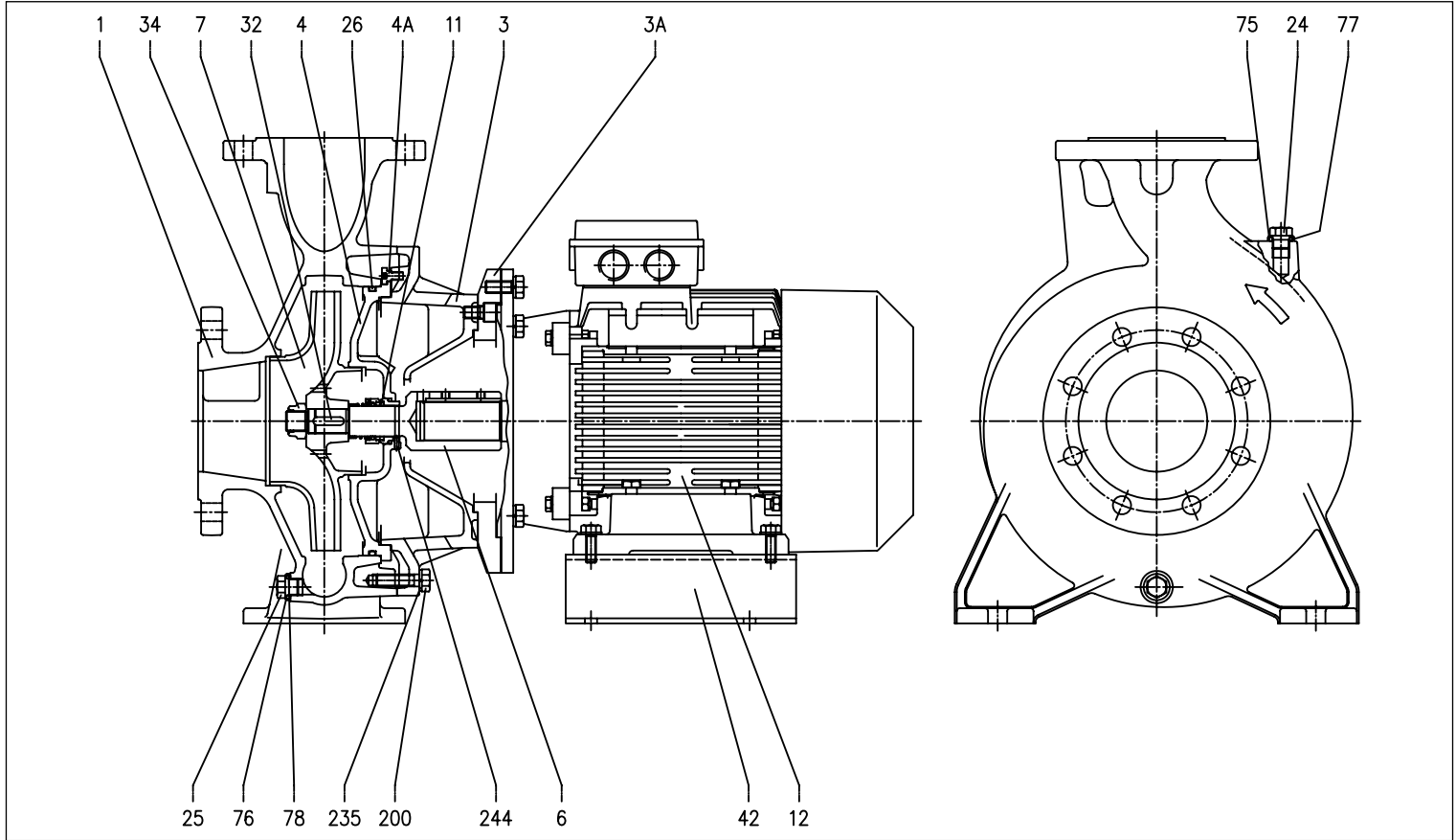


TABLEAU DES MATÉRIAUX

Réf.	Nom	Matériaux	Réf.	Nom	Matériaux
001	Corps de pompe	EN 1.4401 (AISI 316)	032	Languette	EN 1.4401 (AISI 316)
003	Support moteur	Fonte EN-GJL-200-EN 1561	034	Écrou roue	EN 1.4404 (AISI 316L)
003A	Bague adaptateur [1]	Fonte EN-GJL-200-EN 1561	042	Pied de moteur	Acier zingué
004	Disque support garniture	EN 1.4401 (AISI 316)	075	Rondelle	EN 1.4404 (AISI 316L)
004A	Vis disque support garniture	EN 1.4301 (AISI 304)	076	Rondelle	
006	Joint	EN 1.4404 (AISI 316L)	077	Bague OR	FKM [3]
007	Roue	EN 1.4401 (AISI 316)	078	Bague OR	
011	Garniture mécanique	Carbure de silicium/Carbure de silicium/ FKM	200	Vis (corps pompe)	Acier inoxydable A2-70 classe ISO 3506/1
012	Moteur	-	235	Rondelle	EN 1.4301 (AISI 304)
024	Bouchon de remplissage	EN 1.4404 (AISI 316L)	244	Fiche [2]	EN 1.4301 (AISI 304)
025	Bouchon de vidange	EN 1.4404 (AISI 316L)			
026	Bague OR	FKM [3]			

[1] = Seulement pour 65-250/5,5 kW

[2] = Pas pour les versions H-HW-HSW et E

[3] = EPDM pour la version E

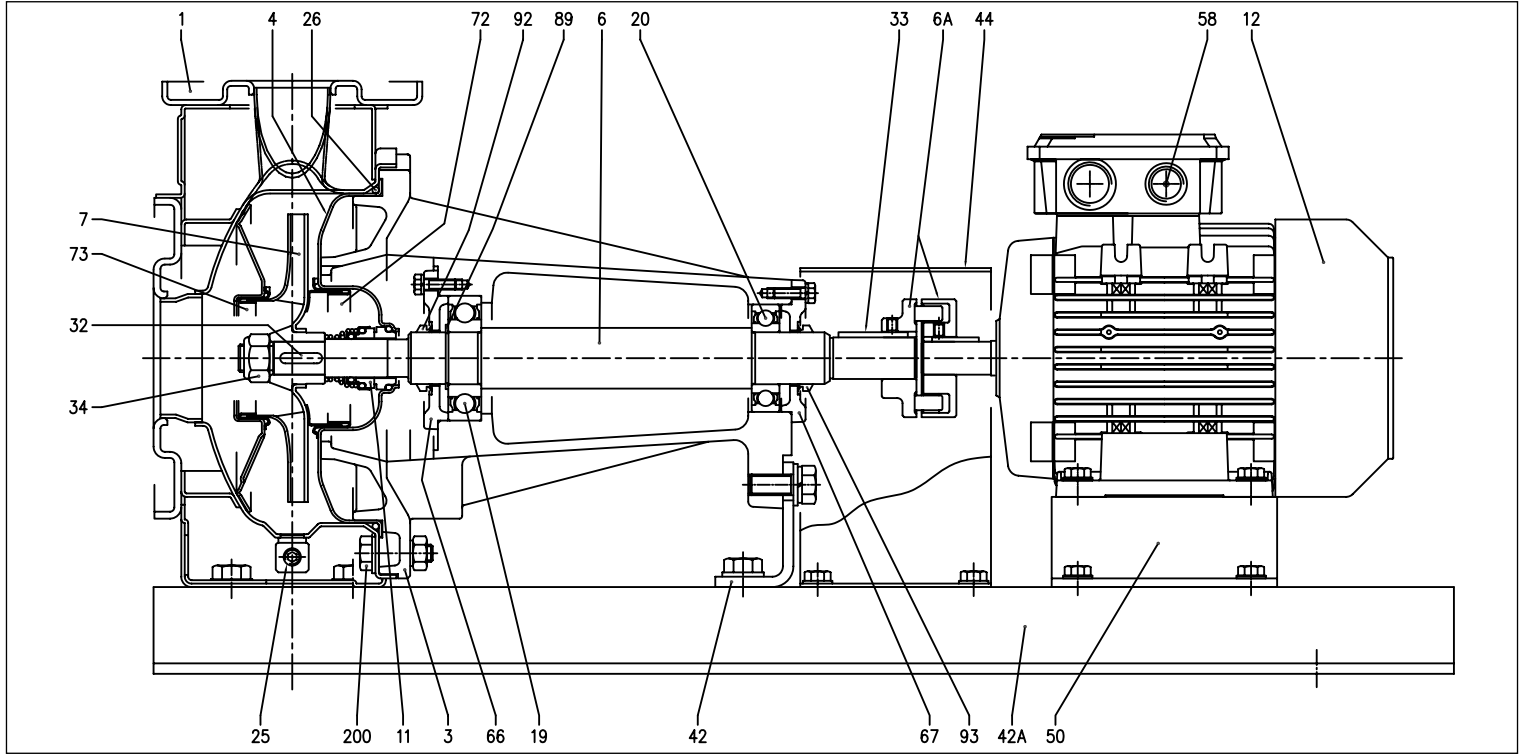


SÉRIE 3 - 3L

ÉLECTROPOMPES CENTRIFUGES NORMALISÉES CONFORMES À LA NORME EN 733 (EX DIN 24255)

VUE EN COUPE SÉRIE 3(L)P4 32, 40, 50, 65-125/160/200

4 pôles



TABEAU DES MATÉRIAUX

Réf.	Nom	Matériaux	
		3P4	3LP4
001	Corps de pompe	EN 1.4301 (AISI 304)	EN 1.4404 (AISI 316L)
003	Support moteur	Fonte EN-GJL-200-EN 1561	
004	Disque support garniture	EN 1.4301 (AISI 304)	EN 1.4404 (AISI 316L)
006	Arbre- Partie en contact avec le liquide	EN 1.4301 (AISI 304)	EN 1.4404 (AISI 316L)
006A	Joint souple	Fonte EN-GJL-200-EN 1561	
007	Roue	EN 1.4301 (AISI 304)	EN 1.4404 (AISI 316L)
011	Garniture mécanique	Carbone/Céramique/NBR	Carbure de silicium/Carbure de silicium/FKM
012	Moteur	-	
019	Roulement (côté pompe)	-	
020	Roulement (côté moteur)	-	
025	Bouchon de vidange	EN 1.4401 (AISI 316) / PTFE	
026	Bague OR	NBR [2]	FKM
032	Languette	EN 1.4401 (AISI 316)	
033	Languette	C 40	
034	Écrou roue	EN 1.4301 (AISI 304)	EN 1.4404 (AISI 316L)
042	Pied	Acier zingué	
042A	Base	Acier zingué	
044	Protection	Acier zingué	
050	Pied moteur	Acier zingué	
058	Écrou	-	
066	Couvercle roulement	Fonte EN-GJL-250-EN 1561	
067	Couvercle roulement	Fonte EN-GJL-250-EN 1561	
072	Bague arasement [1]	pas pour la 65 EN 1.4301 (AISI 304)	EN 1.4404 (AISI 316L)
073	Bague arasement	pas pour la 65 EN 1.4301 (AISI 304)	EN 1.4404 (AISI 316L)
089	Bague Seeger	Acier au carbone TC 80	
092	Bague V	-	
093	Bague V	-	
200	Vis (corps pompe)	Acier inox A2 70 classe ISO 3506/1	

[1] = Pour les versions : 32-200, 40-200, 50-1602, 50-200

[2] = FPM pour les versions H-HS-HW-HSW et EPDM pour la version E

Les informations contenues dans la présente publication ne doivent pas être considérées comme contraignantes. La société EBARA Pumps Europe S.p.A. se réserve le droit d'y apporter sans préavis les modifications qu'elle jugera utiles.



SÉRIE 3 - 3L

ÉLECTROPOMPES CENTRIFUGES NORMALISÉES CONFORMES À LA NORME EN 733 (EX DIN 24255)

VUE EN COUPE SÉRIE 3LP4 80-160

4 pôles

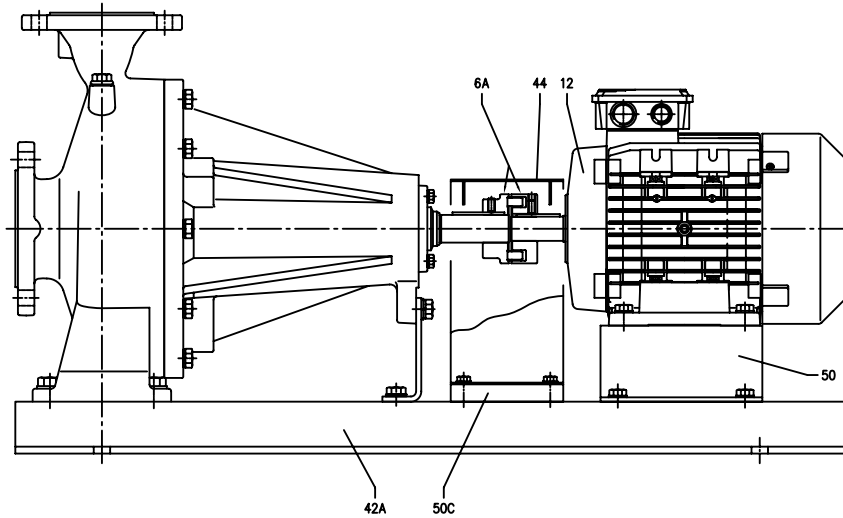
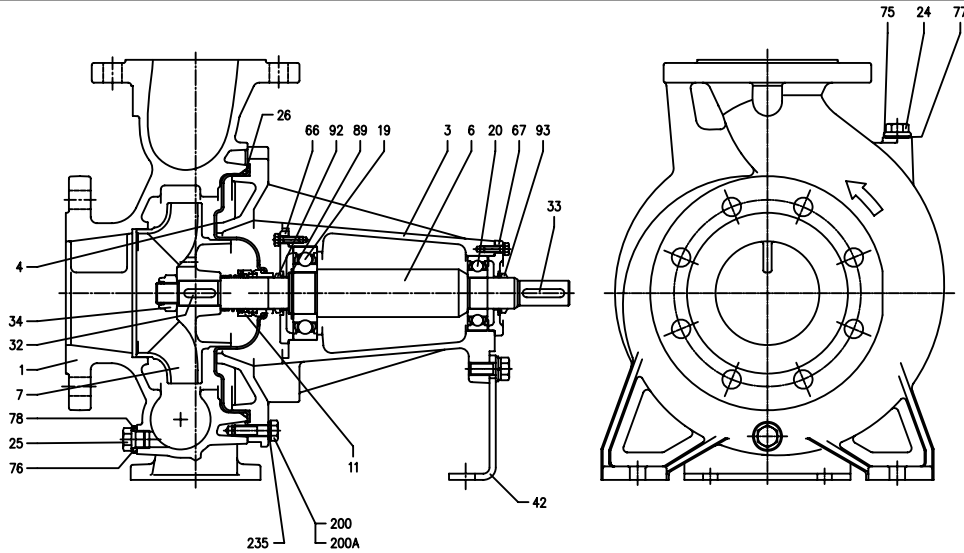


TABLEAU DES MATÉRIAUX

Réf.	Nom	Matériau	Réf.	Nom	Matériau
001	Corps de pompe	EN 1.4401 (AISI 316)	042	Support pompe	Acier zingué
003	Support moteur	Fonte EN-GJL-200-EN 1561	042A	Base	Acier zingué
004	Disque support garniture	EN 1.4404 (AISI 316L)	044	Protection	Acier zingué
006	Arbre	EN 1.4404 (AISI 316L) Partie en contact avec le liquide	050	Pied moteur	Acier zingué
006A	Joint souple	Fonte EN-GJL-200-EN 1561	050C	Entretoise couvre joint [2]	Aluminium
007	Roue	EN 1.4401 (AISI 316)	066	Couvercle roulement	Fonte EN-GJL-200-EN 1561
011	Garniture mécanique	Carbure de silicium/Carbure de silicium/FKM	067	Couvercle roulement	Fonte EN-GJL-200-EN 1561
012	Moteur	-	075	Rondelle	EN 1.4404 (AISI 316L)
019	Roulement (côté pompe)	-	076	Rondelle	
020	Roulement (côté moteur)	-	077	Bague OR	FKM [1]
024	Bouchon de remplissage	EN 1.4404 (AISI 316L)	078	Bague OR	
025	Bouchon de vidange	EN 1.4404 (AISI 316L)	089	Bague Seeger	Acier au carbone TC 80
026	Bague OR	FKM [1]	092	Bague V	-
032	Langchette	EN 1.4401 (AISI 316)	093	Bague V	-
033	Langchette	C 40	200	Vis (corps pompe)	Acier inox A2 70 classe ISO 3506/1
034	Écrou roue	EN 1.4404 (AISI 316L)	200A	Vis	Acier inox A2 70 classe ISO 3506/1
			235	Rondelle	EN 1.4301(AISI 304)

[1] = EPDM pour la version E
[2] = Seulement pour 1,5 kW



SÉRIE 3 - 3L

ÉLECTROPOMPES CENTRIFUGES NORMALISÉES CONFORMES À LA NORME EN 733 (EX DIN 24255)

VUE EN COUPE SÉRIE 3LP4 65-250, 80

4 pôles

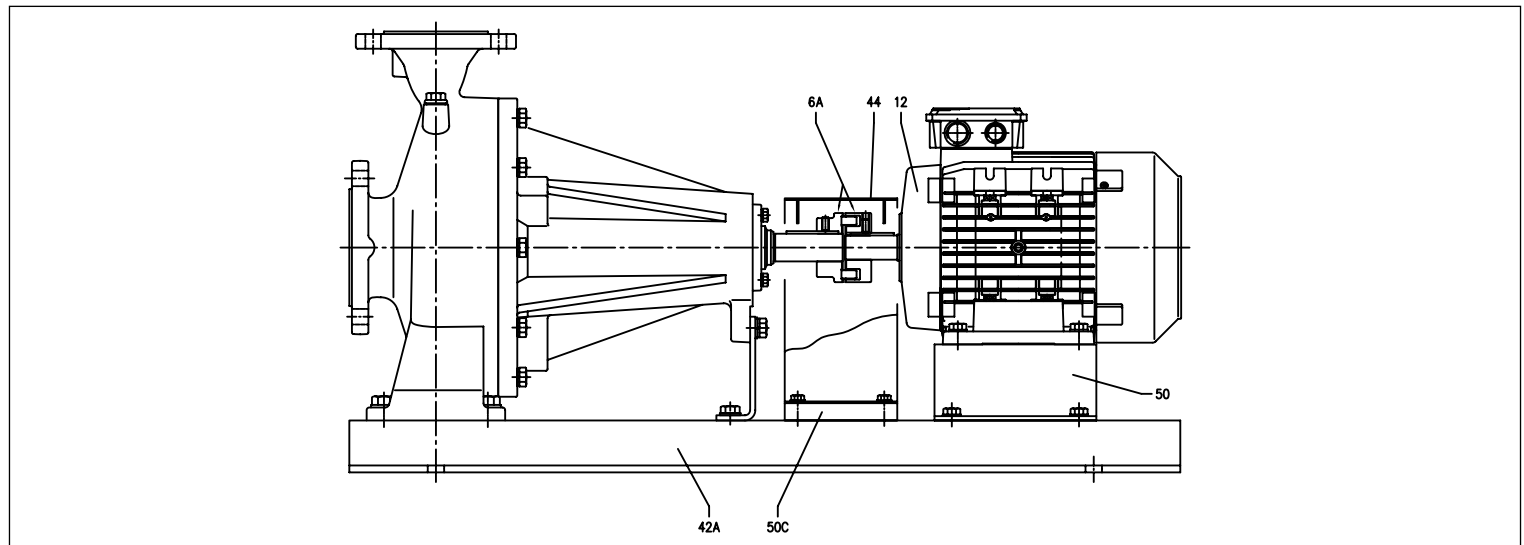
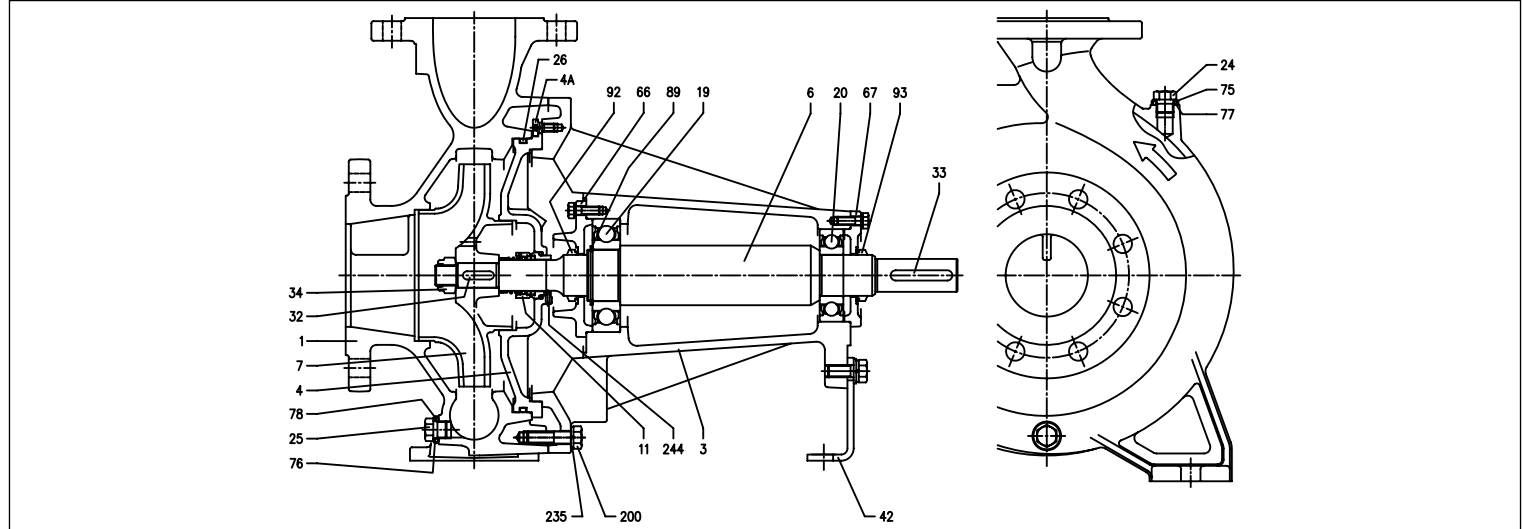


TABLEAU DES MATÉRIAUX

Réf.	Nom	Matériau	Réf.	Nom	Matériau
001	Corps de pompe	EN 1.4401 (AISI 316)	042	Pied	Acier zingué
003	Support moteur	Fonte EN-GJL-200-EN 1561	042A	Base	Acier zingué
004	Disque support garniture	EN 1.4401 (AISI 316)	044	Protection	Acier zingué
004A	Vis disque support garniture	EN 1.4301 (AISI 304)	050	Pied moteur	Acier zingué
006	Arbre	EN 1.4462 (acier duplex) Partie en contact avec le liquide	050C	Entretoise couvre joint	Aluminium
006A	Joint souple	Fonte EN-GJL-200-EN 1561	066	Couvercle support	Fonte EN-GJL-200-EN 1561
007	Roue	EN 1.4401 (AISI 316)	067	Couvercle support	Fonte EN-GJL-200-EN 1561
011	Garniture mécanique	Carbure de silicium/Carbure de silicium/FKM	075	Rondelle	EN 1.4404 (AISI 316L)
012	Moteur	-	076	Rondelle	EN 1.4404 (AISI 316L)
019	Roulement (côté pompe)	-	077	Bague OR	FKM [2]
020	Roulement (côté moteur)	-	078	Bague OR	
024	Bouchon de remplissage	EN 1.4404 (AISI 316L)	089	Bague Seeger	
025	Bouchon de vidange	EN 1.4404 (AISI 316L)	092	Bague garniture	-
026	Bague OR	FKM [2]	093	Bague garniture	-
032	Languette	EN 1.4401 (AISI 316)	200	Vis (corps pompe)	Acier inox A2 70 classe ISO 3506/1
033	Languette	C 40	235	Rondelle	EN 1.4301 (AISI 304)
034	Écrou roue	EN 1.4404 (AISI 316L)	244	Fiche [1]	EN 1.4301 (AISI 304)

[1] = Pas pour les versions H et E
[2] = EPDM pour la version E

Les informations contenues dans la présente publication ne doivent pas être considérées comme contraignantes. La société EBARA Pumps Europe S.p.A. se réserve le droit d'y apporter sans préavis les modifications qu'elle jugera utiles.



SÉRIE 3 - 3L

ÉLECTROPOMPES CENTRIFUGES NORMALISÉES CONFORMES À LA NORME EN 733 (EX DIN 24255)

VUE EN COUPE SÉRIE 3(L)PF4 32, 40, 50, 65

4 pôles

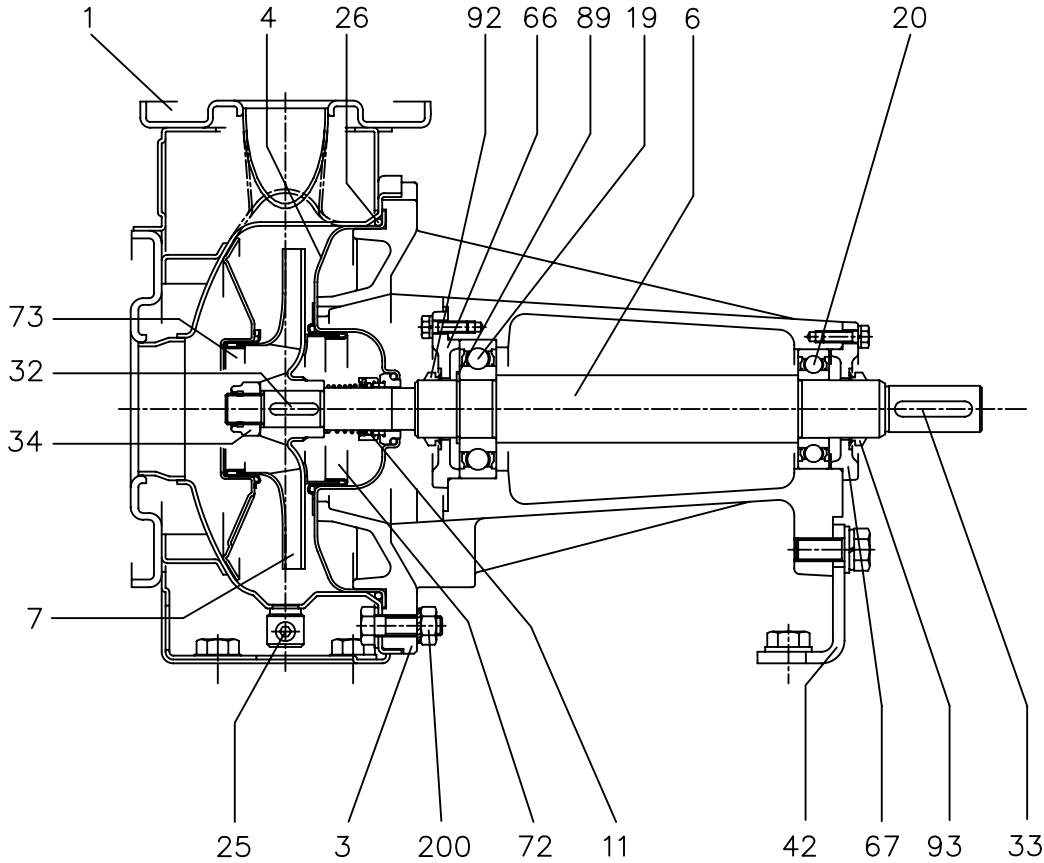


TABLEAU DES MATÉRIAUX

Réf.	Nom	Matériau	
		3PF4	3LPF4
001	Corps de pompe	EN 1.4301 (AISI 304)	EN 1.4404 (AISI 316L)
003	Support moteur	Fonte EN-GJL-200-EN 1561	
004	Disque support garniture	EN 1.4301 (AISI 304)	EN 1.4404 (AISI 316L)
006	Arbre- Partie en contact avec le liquide	EN 1.4301 (AISI 304)	EN 1.4404 (AISI 316L)
007	Roue	32, 40, 50 65-125/160/200	EN 1.4401 (AISI 316)
011	Garniture mécanique	Carbone/Céramique/NBR	Carbure de silicium/Carbure de silicium/FKM
019	Roulement (côté pompe)	-	
020	Roulement (côté moteur)	-	
025	Bouchon de vidange	EN 1.4401 (AISI 316) / PTFE	
026	Bague OR	NBR [2]	FKM
032	Languette	EN 1.4401 (AISI 316)	
033	Languette	C 40	
034	Écrou roue	EN 1.4301 (AISI 304)	EN 1.4404 (AISI 316L)
042	Pied	Acier zingué	
066	Couvercle support	Fonte EN-GJL-250-EN 1561	
067	Couvercle support	Fonte EN-GJL-250-EN 1561	
072	Bague arasement [1]	pas pour la 65	EN 1.4404 (AISI 316L)
073	Bague arasement	pas pour la 65	EN 1.4404 (AISI 316L)
089	Bague Seeger	Acier au carbone TC 80	
092	Bague garniture	-	
093	Bague garniture	-	
200	Vis (corps pompe)	Acier inox A2 70 classe ISO 3506/1	

[1] = Pour les versions : 32-200, 40-200, 50-160, 50-200

[2] = FKM pour les versions H et HS



SÉRIE 3 - 3L

ÉLECTROPOMPES CENTRIFUGES NORMALISÉES CONFORMES À LA NORME EN 733 (EX DIN 24255)

VUE EN COUPE SÉRIE 3LPF4 80-160

4 pôles

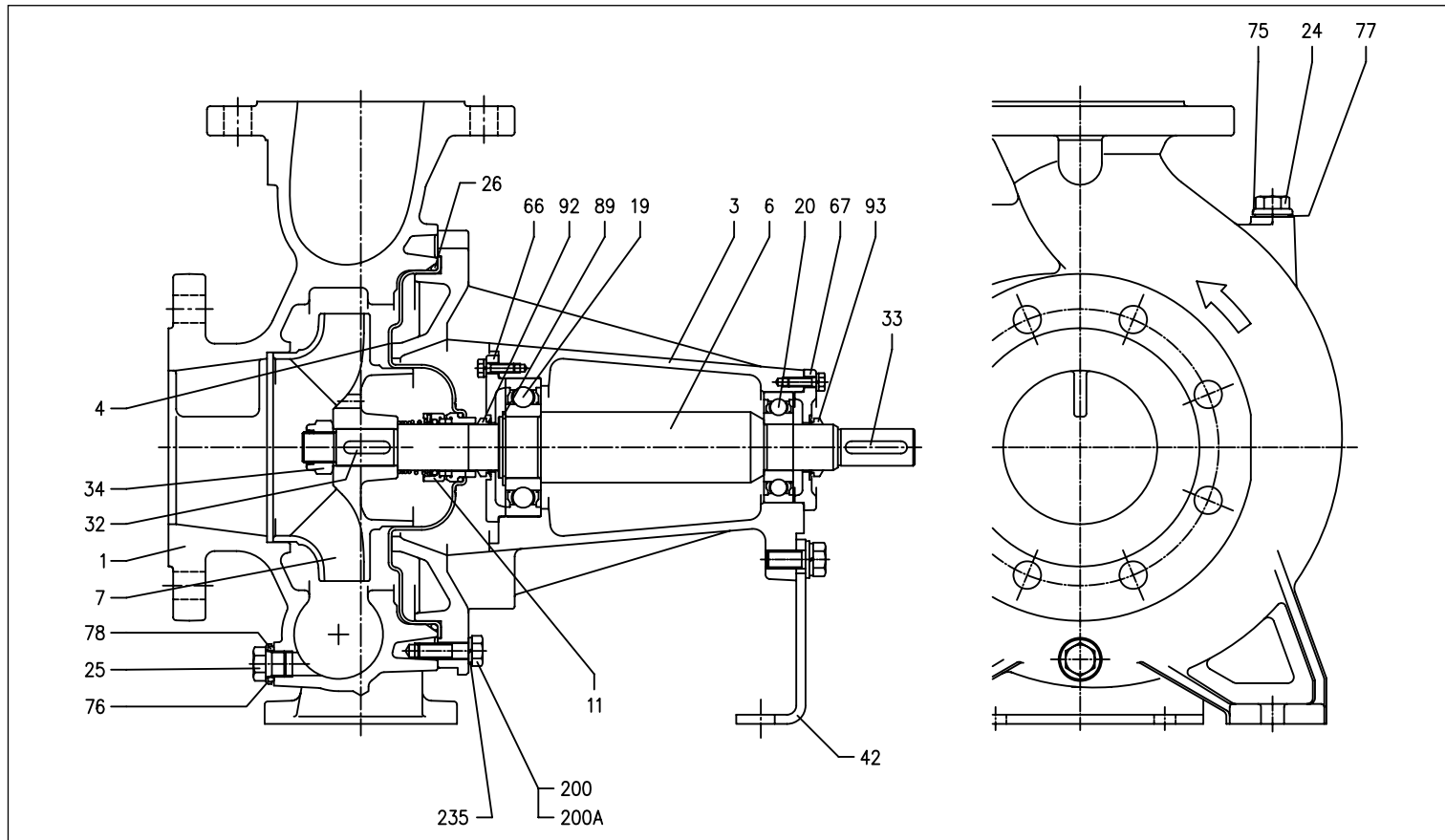


TABLEAU DES MATÉRIAUX

Réf.	Nom	Matériau	Réf.	Nom	Matériau
001	Corps de pompe	EN 1.4401 (AISI 316)	033	Languette	C 40
003	Support moteur	Fonte EN-GJL-200-EN 1561	034	Écrou roue	EN 1.4404 (AISI 316L)
004	Disque support garniture	EN 1.4404 (AISI 316L)	042	Support pompe	Acier zingué
006	Arbre	EN 1.4404 (AISI 316L) Partie en contact avec le liquide	066	Couvercle support	Fonte EN-GJL-200-EN 1561
007	Roue	EN 1.4401 (AISI 316)	067	Couvercle support	Fonte EN-GJL-200-EN 1561
011	Garniture mécanique	Carbure de silicium/Carbure de silicium/ FKM	075	Rondelle	EN 1.4404 (AISI 316L)
019	Roulement (côté pompe)	-	076	Rondelle	EN 1.4404 (AISI 316L)
020	Roulement (côté moteur)	-	077	Bague OR	FKM [1]
024	Bouchon de remplissage	EN 1.4404 (AISI 316L)	078	Bague OR	FKM [1]
025	Bouchon de vidange	EN 1.4404 (AISI 316L)	089	Bague Seeger	Acier au carbone TC 80
026	Bague OR	FKM [1]	092	Bague V	-
032	Languette	EN 1.4401 (AISI 316)	093	Bague V	-
			200	Vis (corps pompe)	Acier inox A2 70 classe ISO 3506/1
			200A	Vis	Acier inox A2 70 classe ISO 3506/1
			235	Rondelle	EN 1.4301 (AISI 304)

[1] = EPDM pour la version E

Les informations contenues dans la présente publication ne doivent pas être considérées comme contractuelles. La société EBARA Pumps Europe S.p.A. se réserve le droit d'y apporter sans préavis les modifications qu'elle jugera utiles.

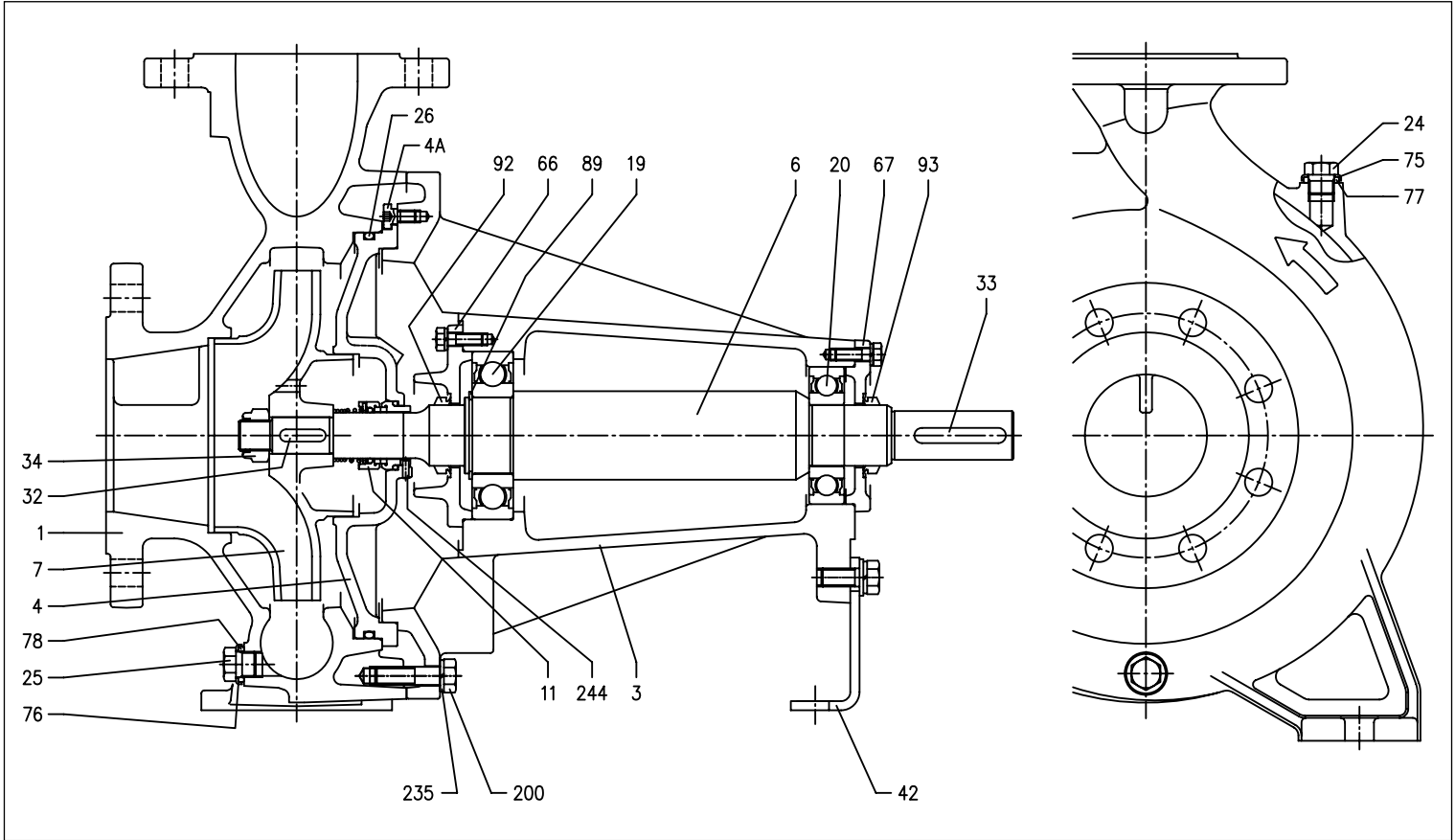


SÉRIE 3 - 3L

ÉLECTROPOMPES CENTRIFUGES NORMALISÉES CONFORMES À LA NORME EN 733 (EX DIN 24255)

VUE EN COUPE SÉRIE 3LPF4 65-250, 80

4 pôles



TABEAU DES MATÉRIAUX

Réf.	Nom	Matériau	Réf.	Nom	Matériau
001	Corps de pompe	EN 1.4401 (AISI 316)	034	Écrou roue	EN 1.4404 (AISI 316L)
003	Support moteur	Fonte EN-GJL-200-EN 1561	042	Pied	Acier zingué
004	Disque support garniture	EN 1.4401 (AISI 316)	066	Couvercle support	Fonte EN-GJL-200-EN 1561
004A	Vis disque support garniture	EN 1.4301(AISI 304)	067	Couvercle support	Fonte EN-GJL-200-EN 1561
006	Arbre	EN 1.4462 (acier duplex) Partie en contact avec le liquide	075	Rondelle	EN 1.4404 (AISI 316L)
007	Roue	EN 1.4401 (AISI316)	076	Rondelle	
011	Garniture mécanique	Carbure de silicium/Carbure de silicium/ FKM	077	Bague OR	FKM [2]
019	Roulement (côté pompe)	-	078	Bague OR	
020	Roulement (côté moteur)	-	089	Bague Seeger	Acier au carbone TC 80
024	Bouchon de remplissage	EN 1.4404 (AISI 316L)	092	Bague garniture	-
025	Bouchon de vidange	EN 1.4404 (AISI 316L)	093	Bague garniture	-
026	Bague OR	FKM [2]	200	Vis (corps pompe)	Acier inox A2 70 classe ISO 3506/1
032	Languette	EN 1.4401 (AISI 316)	235	Rondelle	EN 1.4301 (AISI 304)
033	Languette	C 40	244	Fiche [1]	EN 1.4301 (AISI 304)

[1] = Pas pour les versions H et E
[2] = EPDM pour la version E



SÉRIE 3 - 3L

ÉLECTROPOMPES CENTRIFUGES NORMALISÉES CONFORMES À LA NORME EN 733 (EX DIN 24255)

GARNITURE MÉCANIQUE version standard

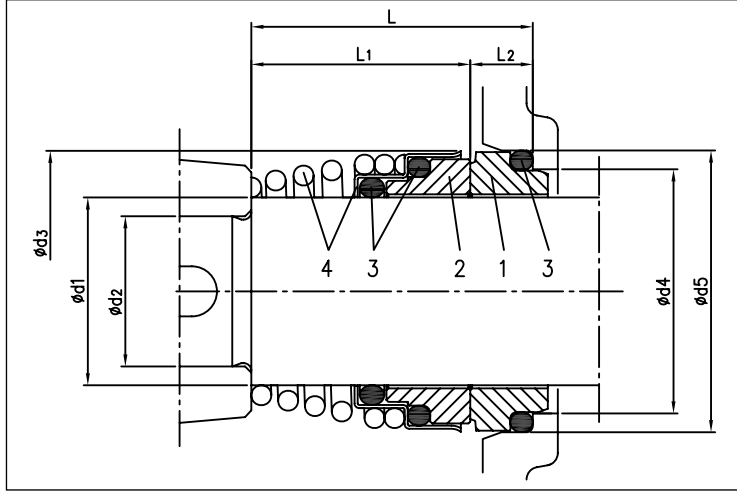


TABLEAU DES MATÉRIAUX

Réf.	Nom	Matériaux	
		SÉRIE 3	SÉRIE 3L
1	Partie fixe	Carbone	Carbure de silicium
2	Partie tournante	Céramique	Carbure de silicium
3	Joint	NBR	FKM
4	Châssis + ressort	EN 1.4401 (AISI 316)	EN 1.4571 (AISI 316Ti)

GARNITURES MÉCANIQUES SPÉCIALES SÉRIE 3 (sur demande)

Nom	Version H	Version HS	Matériaux Version HW	Version HSW	Version E
Partie fixe	Carbone	Carbure de silicium	Carbure de tungstène	Carbure de tungstène	Carbone
Partie tournante	Céramique	Carbure de silicium	Carbure de tungstène	Carbure de silicium	Céramique
Elastomères	FKM	FKM	FKM	FKM	EPDM
Ressort	AISI 316	AISI 316Ti	AISI 316	AISI 316	AISI 316Ti
Structure/châssis	AISI 316	AISI 316Ti	AISI 316	AISI 316	AISI 316Ti

GARNITURES MÉCANIQUES SPÉCIALES SÉRIE 3L (sur demande)

Nom	Version H	Version HW	Matériaux Version HSW	Version E*	Version ES**
Partie fixe	Carbone	Carbure de tungstène	Carbure de tungstène	Carbone	Carbone
Partie tournante	Céramique	Carbure de tungstène	Carbure de silicium	Céramique	Carbure de silicium
Elastomères	FKM	FKM	FKM	EPDM	EPDM
Ressort	AISI 316	AISI 316	AISI 316	AISI 316Ti	AISI 316Ti
Structure/châssis	AISI 316	AISI 316	AISI 316	AISI 316Ti	AISI 316Ti

* Pas disponible pour SÉRIE 3L 80-250 2 pôles

** Disponible uniquement pour SÉRIE 3L 80-250 2 pôles

GARNITURES MÉCANIQUES SPÉCIALES SÉRIE 3-3L (sur demande)

Nom	Version U3U3EGG	Version U3CEGG	Matériaux Version Q1Q1EGG	Version Q1U3EGG	Version Q1AEGG
Partie fixe	Carbure de tungstène	Carbure de tungstène	Carbure de silicium	Carbure de silicium	Carbure de silicium
Partie tournante	Carbure de tungstène	Carbone spécial	Carbure de silicium	Carbure de tungstène	Carbone métallisé
Elastomères	EPDM	EPDM	EPDM	EPDM	EPDM
Ressort	AISI 316	AISI 316	AISI 316	AISI 316	AISI 316
Structure/châssis	AISI 316	AISI 316	AISI 316	AISI 316	AISI 316

Les informations contenues dans la présente publication ne doivent pas être considérées comme contractuelles. La société EBARA Pumps Europe S.p.A. se réserve le droit d'y apporter sans préavis les modifications qu'elle jugera utiles.



SÉRIE 3 - 3L

ÉLECTROPOMPES CENTRIFUGES NORMALISÉES CONFORMES À LA NORME EN 733 (EX DIN 24255)

TABLEAU DES DONNÉES ÉLECTRIQUES SÉRIE 3(L)M4

4 pôles

Modèle Triphasé 230/400/690 V	Moteur	P ₂		P ₁	Rendement Triphasé	Rendement (%) Triphasé			Courant absorbé [A] Triphasé		
		[HP]	[kW]	Triphasé [kW]		50%	75%	100%	230 V	400 V	690V
3(L)M4 32-125/0.25	71	0,33	0,25	0,55	-	-	-	-	1,9	1,1	-
3(L)M4 32-160/0.37R	80	0,5	0,37	0,80	-	-	-	-	2,6	1,5	-
3(L)M4 32-160/0.37		0,5	0,37	0,80	-	-	-	-	2,6	1,5	-
3(L)M4 32-200/0.55R	80	0,75	0,55	0,80	-	-	-	-	2,6	1,5	-
3(L)M4 32-200/0.55		0,75	0,55	0,80	-	-	-	-	2,6	1,5	-
3(L)M4 32-200/0.75	90	1	0,75	1,31	IE3	81,5	83,4	84,1	4,6	2,7	-
3(L)M4 40-125/0.37R	71	0,5	0,37	0,55	-	-	-	-	1,9	1,1	-
3(L)M4 40-125/0.37		0,5	0,37	0,55	-	-	-	-	1,9	1,1	-
3(L)M4 40-160/0.55R	80	0,75	0,55	0,80	-	-	-	-	2,6	1,5	-
3(L)M4 40-160/0.55		0,75	0,55	0,80	-	-	-	-	2,6	1,5	-
3(L)M4 40-200/1.1R	90	1,5	1,1	1,31	IE3	81,5	83,4	84,1	4,6	2,7	-
3(L)M4 40-200/1.1		1,5	1,1	1,31	IE3	81,5	83,4	84,1	4,6	2,7	-
3(L)M4 40-200/1.5		2	1,5	1,76	IE3	81,1	84,1	85,3	6,2	3,6	-
3(L)M4 50-125/0.55R	80	0,75	0,55	0,80	-	-	-	-	2,6	1,5	-
3(L)M4 50-125/0.55		0,75	0,55	0,80	-	-	-	-	2,6	1,5	-
3(L)M4 50-160/1.1R	90	1,5	1,1	1,31	IE3	81,5	83,4	84,1	4,6	2,7	-
3(L)M4 50-160/1.1		1,5	1,1	1,31	IE3	81,5	83,4	84,1	4,6	2,7	-
3(L)M4 50-200/1.5R		2	1,5	1,76	IE3	81,1	84,1	85,3	6,2	3,6	-
3(L)M4 50-200/1.5		2	1,5	1,76	IE3	81,1	84,1	85,3	6,2	3,6	-
3(L)M4 50-200/2.2	100	3	2,2	2,54	IE3	86,1	87,0	86,7	7,8	4,5	-
3(L)M4 65-125/0.55	80	0,75	0,55	0,80	-	-	-	-	2,6	1,5	-
3(L)M4 65-125/0.75	90	1	0,75	1,31	IE3	81,5	83,4	84,1	4,6	2,7	-
3(L)M4 65-125/1.1		1,5	1,1	1,31	IE3	81,5	83,4	84,1	4,6	2,7	-
3(L)M4 65-160/1.1		1,5	1,1	1,31	IE3	81,5	83,4	84,1	4,6	2,7	-
3(L)M4 65-160/1.5		2	1,5	1,76	IE3	81,1	84,1	85,3	6,2	3,6	-
3(L)M4 65-160/2.2	100	3	2,2	2,54	IE3	86,1	87,0	86,7	7,8	4,5	-
3(L)M4 65-200/2.2R		3	2,2	2,54	IE3	86,1	87,0	86,7	7,8	4,5	-
3(L)M4 65-200/2.2		3	2,2	2,54	IE3	86,1	87,0	86,7	7,8	4,5	-
3(L)M4 65-200/3	112	4	3	3,42	IE3	85,7	87,7	87,8	11,8	6,8	-
3LM4 65-250/4		5,5	4	4,51	IE3	85,8	87,6	88,6	14,4	8,3	-
3LM4 65-250/5.5	132	7,5	5,5	6,14	IE3	87,2	88,5	89,6	-	10,9	6,3
3LM4 80-160/1.5	90	2	1,5	1,76	IE3	81,1	84,1	85,3	6,2	3,6	-
3LM4 80-160/2.2R	100	3	2,2	2,54	IE3	86,1	87,0	86,7	7,8	4,5	-
3LM4 80-160/2.2		3	2,2	2,54	IE3	86,1	87,0	86,7	7,8	4,5	-
3LM4 80-200/3		4	3	3,42	IE3	85,7	87,7	87,8	11,8	6,8	-
3LM4 80-200/4R	112	5,5	4	4,51	IE3	85,8	87,6	88,6	14,4	8,3	-
3LM4 80-200/4	112	5,5	4	4,51	IE3	85,8	87,6	88,6	14,4	8,3	-
3LM4 80-250/5.5R	132	7,5	5,5	6,14	IE3	87,2	88,5	89,6	-	10,9	6,3
3LM4 80-250/5.5		7,5	5,5	6,14	IE3	87,2	88,5	89,6	-	10,9	6,3
3LM4 80-250/7.5	132M	10	7,5	8,27	IE3	89,8	90,9	90,4	-	15,3	8,8

Les informations contenues dans la présente publication ne doivent pas être considérées comme contractuelles. La société EBARA Pumps Europe S.p.A. se réserve le droit d'y apporter sans préavis les modifications qu'elle jugera utiles.



SÉRIE 3 - 3L

ÉLECTROPOMPES CENTRIFUGES NORMALISÉES CONFORMES À LA NORME EN 733 (EX DIN 24255)

TABLEAU DES DONNÉES ÉLECTRIQUES SÉRIE 3(L)S4 - 3(L)P4

4 pôles

Modèle		Moteur	P ₂		Rendement Triphasé	P ₁ [kW]	Rendement (%) Triphasé			Courant absorbé [A] Triphasé		
Triphasé 230/400/690 V	Triphasé 230/400/690 V		[HP]	[kW]			50%	75%	100%	230 V	400 V	690 V
3(L)S4 32-125/0.25	3(L)P4 32-125/0.25	71	0,25	0,33	-	0,41	55,0	59,0	64,0	1,6	0,9	-
3(L)S4 32-160/0.37R	3(L)P4 32-160/0.37R	71	0,37	0,5	-	0,56	60,0	63,0	67,0	2,1	1,2	-
3(L)S4 32-160/0.37	3(L)P4 32-160/0.37	71	0,37	0,5	-	0,56	60,0	63,0	67,0	2,1	1,2	-
3(L)S4 32-200/0.55R	3(L)P4 32-200/0.55R	80	0,55	0,75	-	0,80	67,0	69,0	70,0	2,8	1,6	-
3(L)S4 32-200/0.55	3(L)P4 32-200/0.55	80	0,55	0,75	-	0,80	67,0	69,0	70,0	2,8	1,6	-
3(L)S4 32-200/0.75	3(L)P4 32-200/0.75	80	0,75	1	IE3	0,92	80,7	81,5	82,5	3,1	1,8	-
3(L)S4 40-125/0.37R	3(L)P4 40-125/0.37R	71	0,37	0,5	-	0,56	60,0	63,0	67,0	2,1	1,2	-
3(L)S4 40-125/0.37	3(L)P4 40-125/0.37	71	0,37	0,5	-	0,56	60,0	63,0	67,0	2,1	1,2	-
3(L)S4 40-160/0.55R	3(L)P4 40-160/0.55R	80	0,55	0,75	-	0,80	67,0	69,0	70,0	2,8	1,6	-
3(L)S4 40-160/0.55	3(L)P4 40-160/0.55	80	0,55	0,75	-	0,80	67,0	69,0	70,0	2,8	1,6	-
3(L)S4 40-200/1.1R	3(L)P4 40-200/1.1R	90S	1,1	1,5	IE3	1,30	83,3	84,3	84,1	4,3	2,5	-
3(L)S4 40-200/1.1	3(L)P4 40-200/1.1	90S	1,1	1,5	IE3	1,30	83,3	84,3	84,1	4,3	2,5	-
3(L)S4 40-200/1.5	3(L)P4 40-200/1.5	90L	1,5	2	IE3	1,80	84,1	85,2	85,3	6,2	3,6	-
3(L)S4 50-125/0.55R	3(L)P4 50-125/0.55R	80	0,55	0,75	-	0,80	67,0	69,0	70,0	2,8	1,6	-
3(L)S4 50-125/0.55	3(L)P4 50-125/0.55	80	0,55	0,75	-	0,80	67,0	69,0	70,0	2,8	1,6	-
3(L)S4 50-160/1.1R	3(L)P4 50-160/1.1R	90S	1,1	1,5	IE3	1,30	83,3	84,3	84,1	4,3	2,5	-
3(L)S4 50-160/1.1	3(L)P4 50-160/1.1	90S	1,1	1,5	IE3	1,30	83,3	84,3	84,1	4,3	2,5	-
3(L)S4 50-200/1.5R	3(L)P4 50-200/1.5R	90L	1,5	2	IE3	1,80	84,1	85,2	85,3	6,2	3,6	-
3(L)S4 50-200/1.5	3(L)P4 50-200/1.5	90L	1,5	2	IE3	1,80	84,1	85,2	85,3	6,2	3,6	-
3(L)S4 50-200/2.2	3(L)P4 50-200/2.2	100L	2,2	3	IE3	2,58	83,2	86,2	86,7	10,2	5,9	-
3(L)S4 65-125/0.55	3(L)P4 65-125/0.55	80	0,55	0,75	-	0,80	67,0	69,0	70,0	2,8	1,6	-
3(L)S4 65-125/0.75	3(L)P4 65-125/0.75	80	0,75	1	IE3	0,92	80,7	81,5	82,5	3,1	1,8	-
3(L)S4 65-125/1.1	3(L)P4 65-125/1.1	90S	1,1	1,5	IE3	1,30	83,3	84,3	84,1	4,3	2,5	-
3(L)S4 65-160/1.1	3(L)P4 65-160/1.1	90S	1,1	1,5	IE3	1,30	83,3	84,3	84,1	4,3	2,5	-
3(L)S4 65-160/1.5	3(L)P4 65-160/1.5	90L	1,5	2	IE3	1,80	84,1	85,2	85,3	6,2	3,6	-
3(L)S4 65-160/2.2	3(L)P4 65-160/2.2	100L	2,2	3	IE3	2,58	83,2	86,2	86,7	10,2	5,9	-
3(L)S4 65-200/2.2R	3(L)P4 65-200/2.2R	100L	2,2	3	IE3	2,58	83,2	86,2	86,7	10,2	5,9	-
3(L)S4 65-200/2.2	3(L)P4 65-200/2.2	100L	2,2	3	IE3	2,58	83,2	86,2	86,7	10,2	5,9	-
3(L)S4 65-200/3	3(L)P4 65-200/3	100L	3	4	IE3	3,44	85,1	87,1	87,7	11,8	6,8	-
3LS4 65-250/4	3LP4 65-250/4	112M	4	5,5	IE3	4,54	87,2	88,3	88,6	14,2	8,2	-
3LS4 65-250/5.5	3LP4 65-250/5.5	132S	5,5	7,5	IE3	6,17	89,8	90,2	89,6	-	10,6	6,1
3LS4 80-160/1.5	3LP4 80-160/1.5	90L	1,5	2	IE3	1,80	84,1	85,2	85,3	6,2	3,6	-
3LS4 80-160/2.2R	3LP4 80-160/2.2R	100L	2,2	3	IE3	2,58	83,2	86,2	86,7	10,2	5,9	-
3LS4 80-160/2.2	3LP4 80-160/2.2	100L	2,2	3	IE3	2,58	83,2	86,2	86,7	10,2	5,9	-
3LS4 80-200/3	3LP4 80-200/3	100L	3	4	IE3	3,44	85,1	87,1	87,7	11,8	6,8	-
3LS4 80-200/4R	3LP4 80-200/4R	112M	4	5,5	IE3	4,54	87,2	88,3	88,6	14,2	8,2	-
3LS4 80-200/4	3LP4 80-200/4	112M	4	5,5	IE3	4,54	87,2	88,3	88,6	14,2	8,2	-
3LS4 80-250/5.5R	3LP4 80-250/5.5R	132S	5,5	7,5	IE3	6,17	89,8	90,2	89,6	-	10,6	6,1
3LS4 80-250/5.5	3LP4 80-250/5.5	132S	5,5	7,5	IE3	6,17	89,8	90,2	89,6	-	10,6	6,1
3LS4 80-250/7.5	3LP4 80-250/7.5	132M	7,5	10	IE3	8,27	89,8	90,9	90,4	-	15,3	8,8

Les informations contenues dans la présente publication ne doivent pas être considérées comme contraignantes. La société EBARA Pumps Europe S.p.A. se réserve le droit d'y apporter sans préavis les modifications qu'elle jugera utiles.



SÉRIE 3 - 3L

ÉLECTROPOMPES CENTRIFUGES NORMALISÉES CONFORMES À LA NORME EN 733 (EX DIN 24255)

TABLEAU DES NIVEAUX SONORES

4 pôles

Modèle Monophasé 230 V	P ₂		L _{PA} - dB(A)*
	[HP]	[kW]	
3(L)M4 32-125/0,25	0,33	0,25	<70
3(L)M4 32-160/0,37R	0,5	0,37	
3(L)M4 32-160/0,37	0,5	0,37	
3(L)M4 32-200/0,55R	0,75	0,55	
3(L)M4 32-200/0,55	0,75	0,55	
3(L)M4 32-200/0,75	1	0,75	
3(L)M4 40-125/0,37R	0,5	0,37	<70
3(L)M4 40-125/0,37	0,5	0,37	
3(L)M4 40-160/0,55R	0,75	0,55	
3(L)M4 40-160/0,55	0,75	0,55	
3(L)M4 40-200/1,1R	1,5	1,1	
3(L)M4 40-200/1,1	1,5	1,1	
3(L)M4 40-200/1,5	2	1,5	<70
3(L)M4 50-125/0,55R	0,75	0,55	
3(L)M4 50-125/0,55	0,75	0,55	
3(L)M4 50-160/1,1R	1,5	1,1	
3(L)M4 50-160/1,1	1,5	1,1	
3(L)M4 50-200/1,5R	2	1,5	
3(L)M4 50-200/1,5	2	1,5	<70
3(L)M4 50-200/2,2	3	2,2	
3(L)M4 65-125/0,55	0,75	0,55	
3(L)M4 65-125/0,75	1	0,75	
3(L)M4 65-125/1,1	1,5	1,1	
3(L)M4 65-160/1,1	1,5	1,1	
3(L)M4 65-160/1,5	2	1,5	<70
3(L)M4 65-160/2,2	3	2,2	
3(L)M4 65-200/2,2R	3	2,2	
3(L)M4 65-200/2,2	3	2,2	
3(L)M4 65-200/3	4	3	
3LM4 65-250/4	5,5	4	
3LM4 65-250/5,5	7,5	5,5	71
3LM4 80-160/1,5	2	1,5	<70
3LM4 80-160/2,2R	3	2,2	
3LM4 80-160/2,2	3	2,2	
3LM4 80-200/3	4	3	
3LM4 80-200/4R	5,5	4	
3LM4 80-200/4	5,5	4	
3LM4 80-250/5,5R	7,5	5,5	71
3LM4 80-250/5,5	7,5	5,5	
3LM4 80-250/7,5	10	7,5	<70**

Modèle Monophasé 230 V	Modèle Triphasé 230/400/690 V	P ₂		L _{PA} - dB(A)*
		[HP]	[kW]	
3(L)S4 32-125/0,25	3(L)P4 32-125/0,25	0,33	0,25	<70
3(L)S4 32-160/0,37R	3(L)P4 32-160/0,37R	0,5	0,37	
3(L)S4 32-160/0,37	3(L)P4 32-160/0,37	0,5	0,37	
3(L)S4 32-200/0,55R	3(L)P4 32-200/0,55R	0,75	0,55	
3(L)S4 32-200/0,55	3(L)P4 32-200/0,55	0,75	0,55	
3(L)S4 32-200/0,75	3(L)P4 32-200/0,75	1	0,75	
3(L)S4 40-125/0,37R	3(L)P4 40-125/0,37R	0,5	0,37	<70
3(L)S4 40-125/0,37	3(L)P4 40-125/0,37	0,5	0,37	
3(L)S4 40-160/0,55R	3(L)P4 40-160/0,55R	0,75	0,55	
3(L)S4 40-160/0,55	3(L)P4 40-160/0,55	0,75	0,55	
3(L)S4 40-200/1,1R	3(L)P4 40-200/1,1R	1,5	1,1	
3(L)S4 40-200/1,1	3(L)P4 40-200/1,1	1,5	1,1	
3(L)S4 40-200/1,5	3(L)P4 40-200/1,5	2	1,5	<70
3(L)S4 50-125/0,55R	3(L)P4 50-125/0,55R	0,75	0,55	
3(L)S4 50-125/0,55	3(L)P4 50-125/0,55	0,75	0,55	
3(L)S4 50-160/1,1R	3(L)P4 50-160/1,1R	1,5	1,1	
3(L)S4 50-160/1,1	3(L)P4 50-160/1,1	1,5	1,1	
3(L)S4 50-200/1,5R	3(L)P4 50-200/1,5R	2	1,5	
3(L)S4 50-200/1,5	3(L)P4 50-200/1,5	2	1,5	<70
3(L)S4 50-200/2,2	3(L)P4 50-200/2,2	3	2,2	
3(L)S4 65-125/0,55	3(L)P4 65-125/0,55	0,75	0,55	
3(L)S4 65-125/0,75	3(L)P4 65-125/0,75	1	0,75	
3(L)S4 65-125/1,1	3(L)P4 65-125/1,1	1,5	1,1	
3(L)S4 65-160/1,1	3(L)P4 65-160/1,1	1,5	1,1	
3(L)S4 65-160/1,5	3(L)P4 65-160/1,5	2	1,5	<70
3(L)S4 65-160/2,2	3(L)P4 65-160/2,2	3	2,2	
3(L)S4 65-200/2,2R	3(L)P4 65-200/2,2R	3	2,2	
3(L)S4 65-200/2,2	3(L)P4 65-200/2,2	3	2,2	
3(L)S4 65-200/3	3(L)P4 65-200/3	4	3	
3LS4 65-250/4	3LP4 65-250/4	5,5	4	
3LS4 65-250/5,5	3LP4 65-250/5,5	7,5	5,5	<70
3LS4 80-160/1,5	3LP4 80-160/1,5	2	1,5	
3LS4 80-160/2,2R	3LP4 80-160/2,2R	3	2,2	
3LS4 80-160/2,2	3LP4 80-160/2,2	3	2,2	
3LS4 80-200/3	3LP4 80-200/3	4	3	
3LS4 80-200/4R	3LP4 80-200/4R	5,5	4	
3LS4 80-200/4	3LP4 80-200/4	5,5	4	
3LS4 80-250/5,5R	3LP4 80-250/5,5R	7,5	5,5	71
3LS4 80-250/5,5	3LP4 80-250/5,5	7,5	5,5	
3LS4 80-250/7,5	3LP4 80-250/7,5	10	7,5	<70**

* Valeur moyenne des niveaux sonores relevés à 1 m de l'électropompe.
Tolérance +/- 2,5 dB.

* Valeur moyenne des niveaux sonores relevés à 1 m de l'électropompe.
Tolérance +/- 2,5 dB.