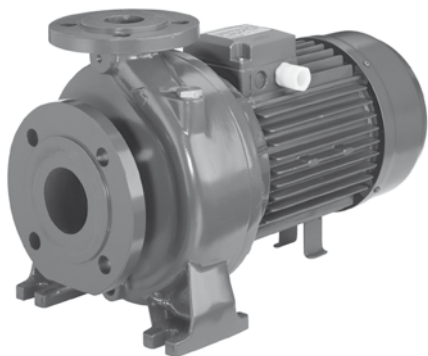




## MMD (4 PÔLES)

ÉLECTROPOMPES CENTRIFUGES MONOBLOC CONFORMES À LA NORME EN 733  
en fonte



Électropompes centrifuges monobloc conformes à EN 733 en fonte.

### APPLICATIONS

- Déplacement d'eau propre pour usages collectifs, agricoles, industriels, groupes de pressurisation, installations de chauffage et climatisation
- Irrigation dans les exploitations agricoles
- Installations sportives
- Installations de lavage

### PARTICULARITÉS TECHNIQUES

- Disponible avec diverses garnitures spéciales

### DONNÉES TECHNIQUES POMPE

- Température du liquide :  
-10°C ÷ +130°C
  - Pression maximale de fonctionnement : 10 bar
  - MEI > 0,1
- Pour en savoir plus, veuillez consulter nos Data Book sur le site [www.ebaraurope.com](http://www.ebaraurope.com)

### DONNÉES TECHNIQUES MOTEUR

- Moteurs à haute efficacité énergétique IE2 à partir de 0,75 kW
- Moteur asynchrone à 2 et 4 pôles autoventilé
- Classe d'isolation F
- Indice de protection IP55
- Tension monophasée 230 V +/- 10 %, 50 Hz, tension triphasée 230/400V +/- 10%, 50Hz jusqu'à 4 kW compris tension triphasée 400/690V +/- 10 %, 50Hz à partir de 5,5 kW et au-delà
- Condensateur permanent et protection thermoampérométrique à réarmement automatique incorporée pour le moteur monophasé
- Protection à la charge de l'utilisateur pour la version triphasée

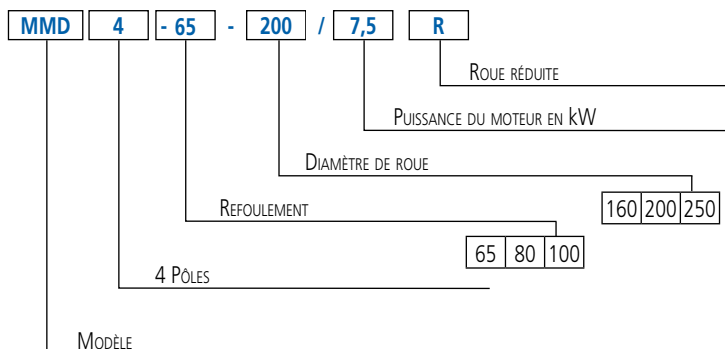
### MATÉRIAUX

- Corps de pompe et support en fonte
- Arbre en AISI 420
- Garniture mécanique en SiC/SiC/NBR
- Roue en fonte

### ACCESSOIRES (sur demande)

- Contre-bridés en acier zingué

### SIGLE D'IDENTIFICATION MMD4





# MMD (4 PÔLES)

ÉLECTROPOMPES CENTRIFUGES MONOBLOC CONFORMES À LA NORME EN 733  
en fonte

GAMME DES PERFORMANCES MMD (conforme à la norme ISO 9906 annexe A)

4 Pôles

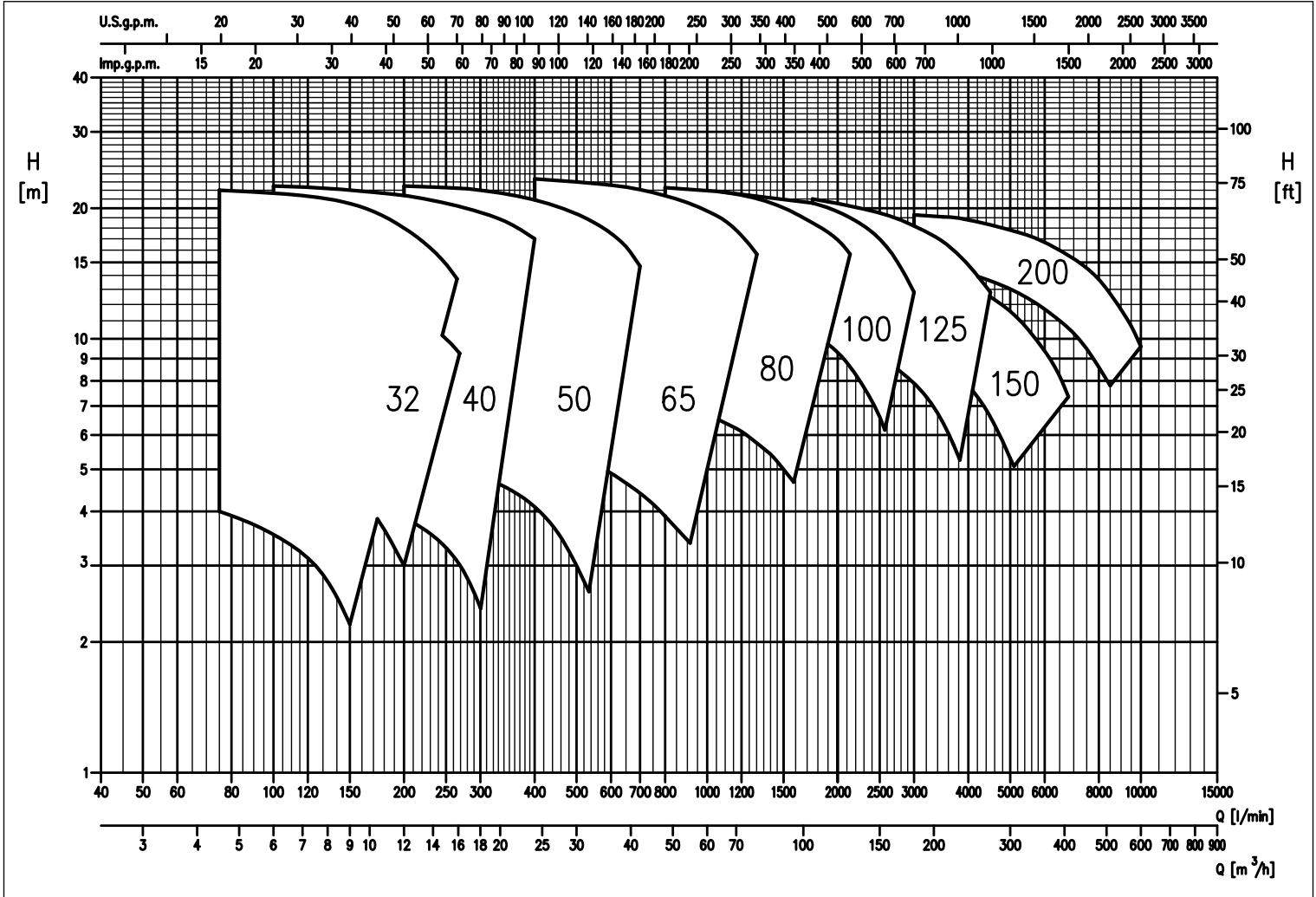


TABLEAU DES PERFORMANCES MMD4

4 Pôles

Modèle	P <sub>2</sub>		Q=Débit																				
	[HP]	[kW]	l/min m <sup>3</sup> /h	50 3	75 5	100 6	125 8	150 9	175 11	200 12	225 14	250 15	275 17	300 18	350 21	400 24	450 27	500 30	550 33	600 36	650 39	700 42	
			H=Élévation [m]																				
MMD4 32-250/1,1	1,5	1,1	-	18,5	18,0	17,5	17,0	15,9	14,5	12,8	11,0	-	-	-	-	-	-	-	-	-	-	-	-
MMD4 32-250/1,5	2	1,5	-	22,0	21,6	21,2	20,5	19,4	18,0	16,5	15,0	13,0	-	-	-	-	-	-	-	-	-	-	-
MMD4 40-250/1,5	2	1,5	-	-	18,3	18,0	17,7	17,4	17,0	16,7	16,2	15,6	15,0	13,7	12,0	-	-	-	-	-	-	-	-
MMD4 40-250/2,2	3	2,2	-	-	22,5	22,3	22,0	21,7	21,4	21,2	20,5	20,2	19,5	18,5	17,0	-	-	-	-	-	-	-	-
MMD4 50-250/2,2	3	2,2	-	-	-	-	-	-	18,5	18,3	18,1	17,8	17,5	17,0	16,2	15,5	14,5	13,5	12,5	11,3	10,0	-	-
MMD4 50-250/3	4	3	-	-	-	-	-	-	22,5	22,4	22,3	22,2	22,0	21,5	20,9	20,2	19,4	18,5	17,5	16,3	14,7	-	-

Les informations contenues dans la présente publication ne doivent pas être considérées comme contraignantes. La société EBARA, Pompes Europe S.p.A. se réserve le droit d'apporter sans préavis les modifications qu'elle juge les plus opportunes.



# MMD (4 PÔLES)

ÉLECTROPOMPES CENTRIFUGES MONOBLOC CONFORMES À LA NORME EN 733  
en fonte

TABLEAU DES PERFORMANCES MMD4

4 Pôles

Modèle	P <sub>e</sub>		Q=Débit																				
	[HP]	[kW]	l/min m³/h	300 18	350 21	400 24	450 27	500 30	550 33	600 36	650 39	700 42	800 48	900 54	1000 60	1100 66	1200 72	1300 78	1400 84	1500 90	1750 105	2000 120	2250 135
			H=Élévation [m]																				
MMD4 65-250/4	5,5	4	-	-	-	-	19,5	19,3	19,1	18,8	18,5	17,5	16,5	15,5	14,0	12,5	10,4	-	-	-	-	-	-
MMD4 65-250/5,5	7,5	5,5	-	-	-	-	23,0	22,8	22,6	22,4	22,2	21,4	20,6	19,7	18,7	17,3	15,7	14,0	-	-	-	-	-
MMD4 80-160/1,5	2	1,5	-	-	-	-	-	-	7,7	7,6	7,5	7,3	7,0	6,7	6,4	6,1	5,7	5,4	5,0	-	-	-	-
MMD4 80-160/2,2	3	2,2	-	-	-	-	-	-	9,7	9,6	9,5	9,3	9,0	8,8	8,5	8,2	7,9	7,5	7,1	6,0	-	-	-
MMD4 80-200/3	4	3	-	-	-	-	-	-	12,0	11,9	11,7	11,5	11,3	11,0	10,5	10,0	9,5	9,0	8,5	7,0	-	-	-
MMD4 80-200/4	5,5	4	-	-	-	-	-	-	14,4	14,3	14,2	14,0	13,8	13,5	13,1	12,6	12,2	11,6	11,0	9,0	6,5	-	-
MMD4 80-250/5,5	7,5	5,5	-	-	-	-	-	-	-	-	-	19,2	18,9	18,5	18,0	17,6	17,1	16,5	16,0	14,0	12,0	-	-
MMD4 80-250/7,5	10	7,5	-	-	-	-	-	-	-	-	-	22,3	22,1	21,9	21,7	21,3	21,0	20,5	20,0	18,5	16,9	14,5	-

Modèle	P <sub>e</sub>		Q=Débit																										
	[HP]	[kW]	l/min m³/h	900 54	1000 60	1200 72	1500 90	1750 105	2000 120	2250 135	2500 150	2750 165	3000 180	3500 210	3700 222	4000 240	4500 270	5000 300	5500 330	6500 390	7000 420	8500 510	9000 540	9500 570	10000 60				
			H=Élévation [m]																										
MMD4 100-200/4	5,5	4	12,3	12,2	11,8	11,2	10,3	9,3	8,0	6,6	4,8	-	-	-	-	-	-	-	-	-	-	-	-	-	-	-			
MMD4 100-200/5,5	7,5	5,5	14,5	14,4	14,0	13,4	12,8	12,0	11,0	9,8	8,5	-	-	-	-	-	-	-	-	-	-	-	-	-	-	-			
MMD4 100-250/7,5	10	7,5	-	19,5	19,1	18,5	17,5	16,5	15,2	14,0	12,0	-	-	-	-	-	-	-	-	-	-	-	-	-	-	-			
MMD4 100-250/11	15	11	-	22,0	21,8	21,5	20,5	19,5	18,5	17,0	15,0	12,8	-	-	-	-	-	-	-	-	-	-	-	-	-	-			
MMD4 125-200/5,5	7,5	5,5	-	-	-	10,5	10,3	9,9	9,5	9,1	8,5	7,9	6,4	5,7	-	-	-	-	-	-	-	-	-	-	-	-			
MMD4 125-200/7,5R	10	7,5	-	-	-	11,8	11,6	11,3	11,0	10,6	10,2	9,6	8,3	7,7	6,7	-	-	-	-	-	-	-	-	-	-	-			
MMD4 125-200/7,5	10	7,5	-	-	-	-	12,9	12,7	12,4	12,1	11,7	11,2	10,1	9,6	8,7	7,1	-	-	-	-	-	-	-	-	-	-			
MMD4 125-200/11	15	11	-	-	-	-	14,3	14,1	13,8	13,6	13,2	12,8	11,8	11,3	10,6	9,2	7,6	-	-	-	-	-	-	-	-	-			
MMD4 125-250/11	15	11	-	-	-	-	17,2	16,7	16,2	15,5	14,8	13,9	12,0	11,3	10,0	-	-	-	-	-	-	-	-	-	-	-			
MMD4 125-250/15	20	15	-	-	-	-	21,0	20,5	20,1	19,5	18,9	18,2	16,6	16,0	14,8	12,8	-	-	-	-	-	-	-	-	-	-			
MMD4 150-200/7,5	10	7,5	-	-	-	-	-	11,0	10,7	10,4	10,1	9,7	8,8	8,4	7,8	6,6	5,3	-	-	-	-	-	-	-	-	-			
MMD4 150-200/11R	15	11	-	-	-	-	-	12,0	11,8	11,6	11,2	10,9	10,2	9,8	9,2	8,0	6,8	5,6	-	-	-	-	-	-	-	-			
MMD4 150-200/11	15	11	-	-	-	-	-	-	-	13,7	13,5	13,2	12,5	12,2	11,7	10,8	9,8	8,7	6,1	-	-	-	-	-	-	-			
MMD4 150-200/15	20	15	-	-	-	-	-	-	-	15,2	14,9	14,7	14,2	13,8	13,4	12,5	11,6	10,5	8,2	6,8	-	-	-	-	-	-			
MMD4 200-250/18,5R	25	18,5	-	-	-	-	-	-	-	-	-	14,9	14,5	14,3	14,1	13,6	13,0	12,3	11,0	10,3	7,8	-	-	-	-				
MMD4 200-250/18,5	25	18,5	-	-	-	-	-	-	-	-	-	15,9	15,5	15,3	15,2	14,7	14,2	13,6	12,3	11,6	9,1	8,2	-	-	-				
MMD4 200-250/22R	30	22	-	-	-	-	-	-	-	-	-	-	18,0	17,8	17,6	17,1	16,6	16,0	14,7	13,9	11,2	10,1	9,0	-	-				
MMD4 200-250/22	30	22	-	-	-	-	-	-	-	-	-	-	19,1	18,9	18,8	18,3	17,8	17,3	16,0	15,3	12,7	11,7	10,7	9,6	-				

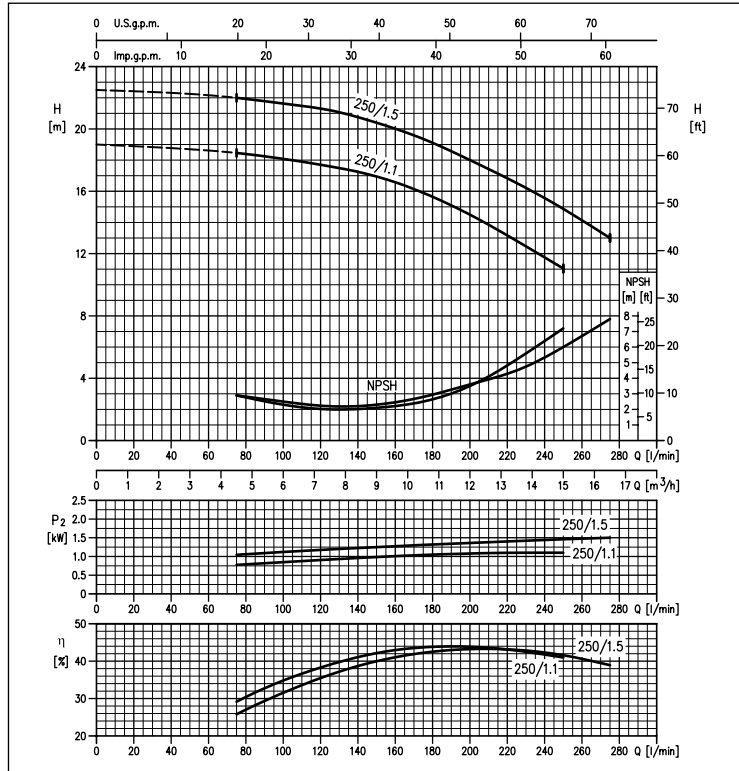
Les informations contenues dans la présente publication ne doivent pas être considérées comme contraignantes. La société EBARA Pumps Europe S.p.A. se réserve le droit d'y apporter sans préavis les modifications qu'elle juge les plus opportunes.



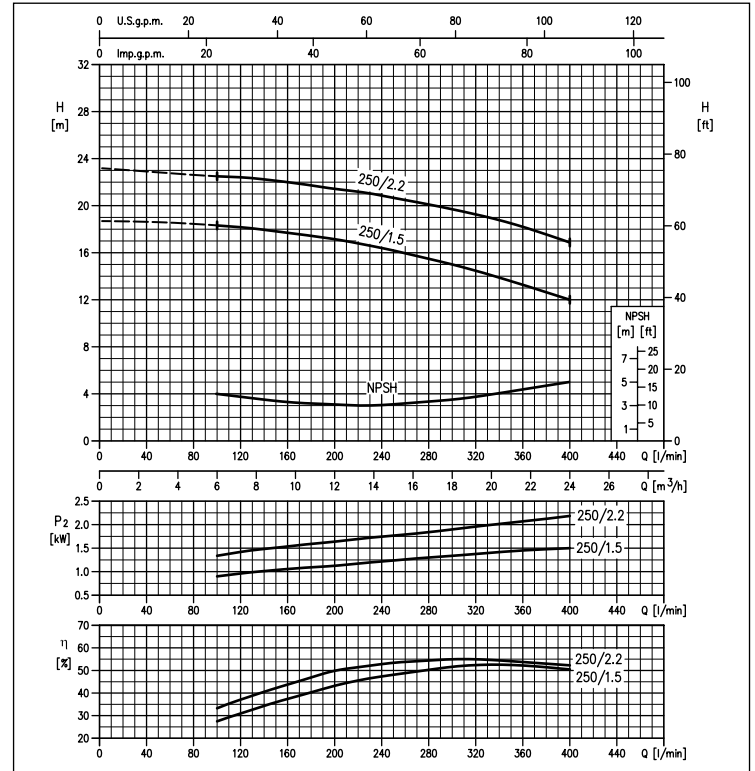
# MMD (4 PÔLES)

ÉLECTROPOMPES CENTRIFUGES MONOBLOC CONFORMES À LA NORME EN 733 en fonte

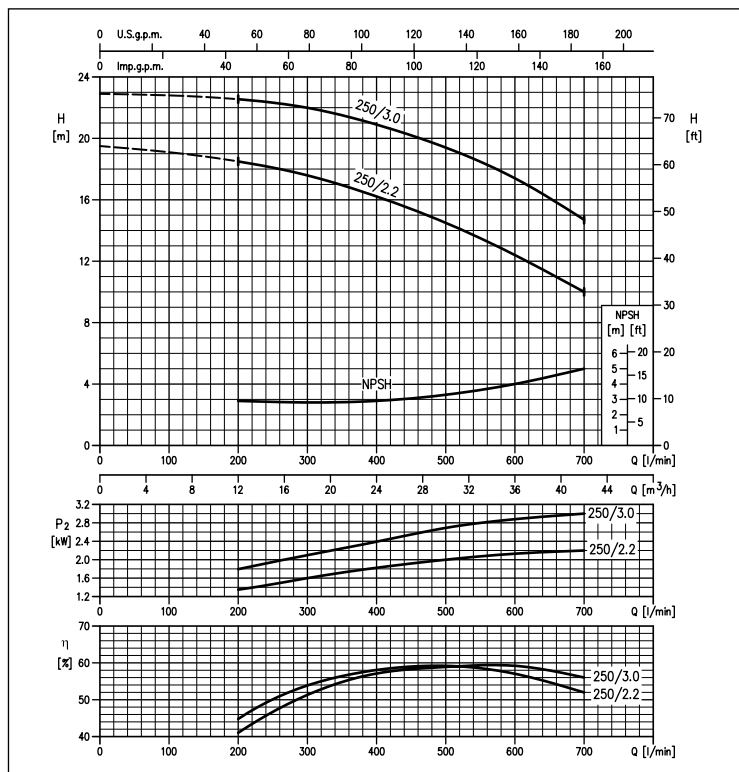
**COURBES DE PERFORMANCE série MMD4 32-250 4 Pôles**  
(conformément à la norme ISO 9906 Annexe A)



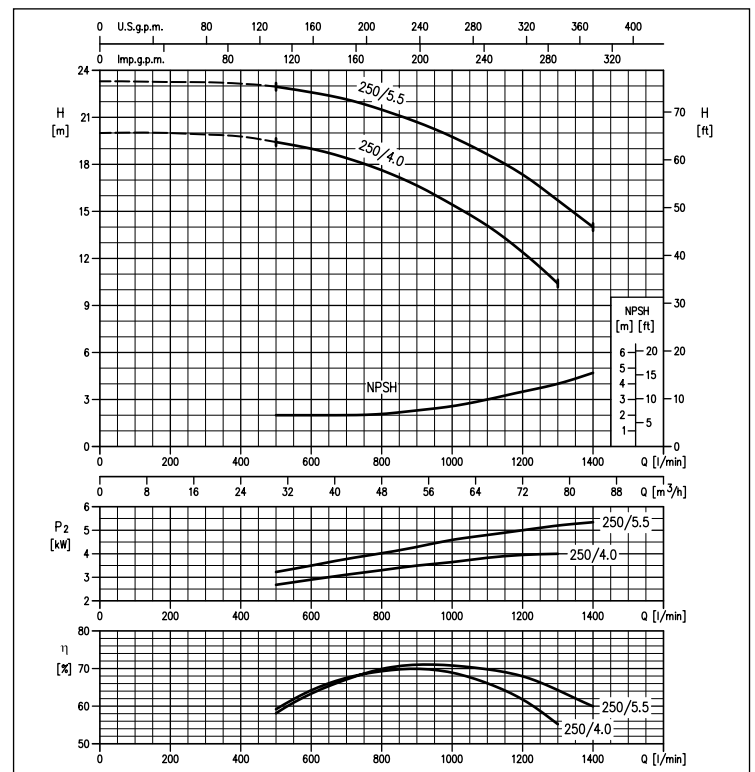
**COURBES DE PERFORMANCE série MMD4 40-250 4 Pôles**  
(conformément à la norme ISO 9906 Annexe A)



**COURBES DE PERFORMANCE série MMD4 50-250 4 Pôles**  
(conformément à la norme ISO 9906 Annexe A)



**COURBES DE PERFORMANCE série MMD4 65-250 4 Pôles**  
(conformément à la norme ISO 9906 Annexe A)



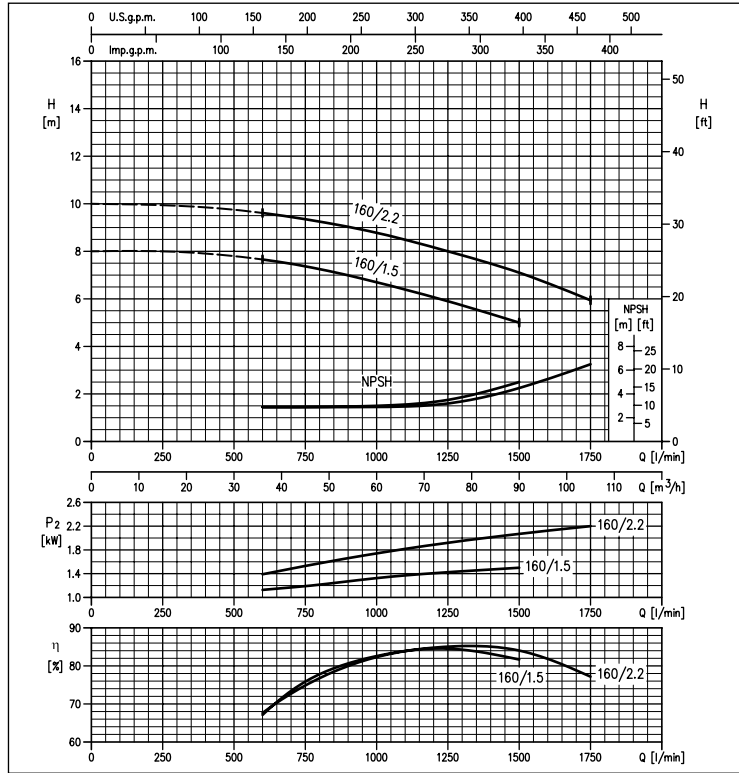
Les informations contenues dans la présente publication ne doivent pas être considérées comme contraignantes. La société EBARA Pumps Europe S.p.A. se réserve le droit d'apporter sans préavis les modifications qu'elle jugera les plus opportunes.



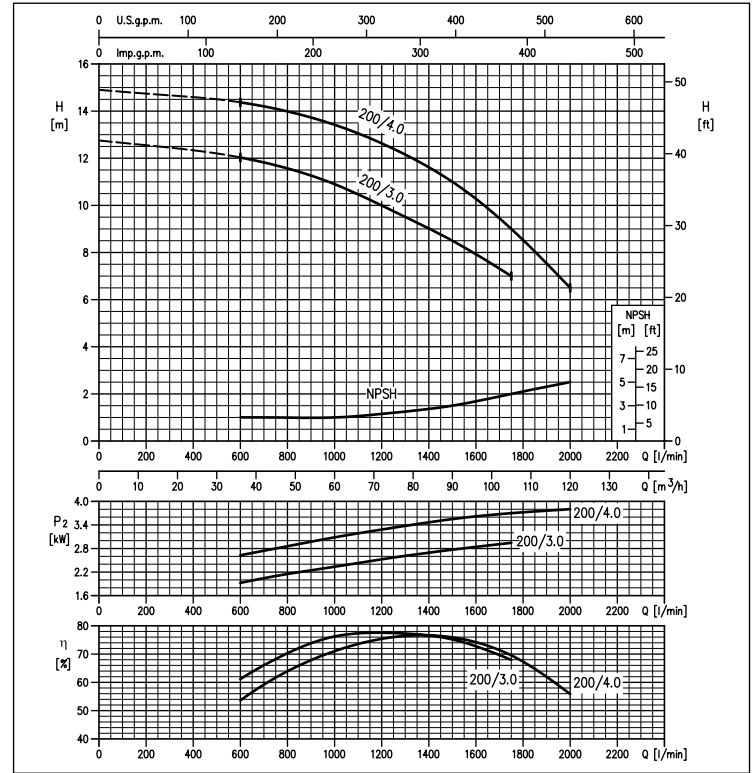
# MMD (4 PÔLES)

ÉLECTROPOMPES CENTRIFUGES MONOBLOC CONFORMES À LA NORME EN 733 en fonte

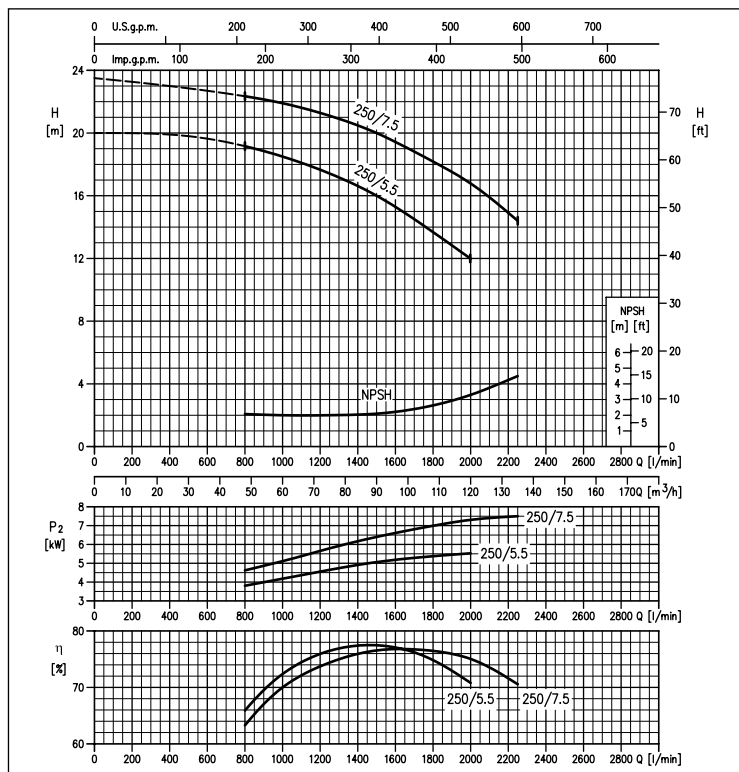
**COURBES DE PERFORMANCE série MMD4 80-160 4 Pôles**  
(conformément à la norme ISO 9906 Annexe A)



**COURBES DE PERFORMANCE série MMD4 80-200 4 Pôles**  
(conformément à la norme ISO 9906 Annexe A)



**COURBES DE PERFORMANCE série MMD4 80-250 4 Pôles**  
(conformément à la norme ISO 9906 Annexe A)



Les informations contenues dans la présente publication ne doivent pas être considérées comme contraignantes. La société EBARA Pumps Europe S.p.A. se réserve le droit d'y apporter sans préavis les modifications qu'elle jugera les plus opportunes.

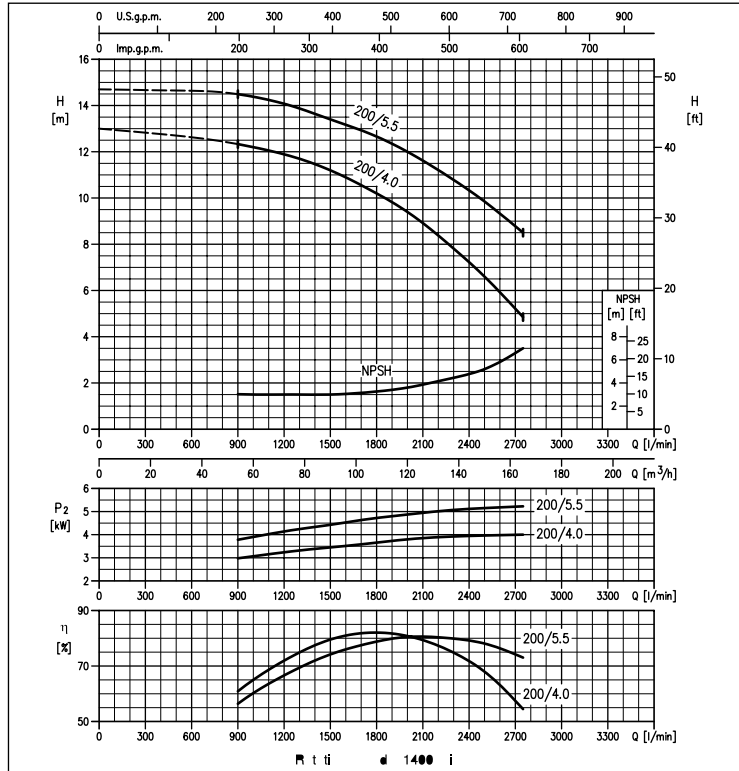


# MMD (4 PÔLES)

ÉLECTROPOMPES CENTRIFUGES MONOBLOC CONFORMES À LA NORME EN 733 en fonte

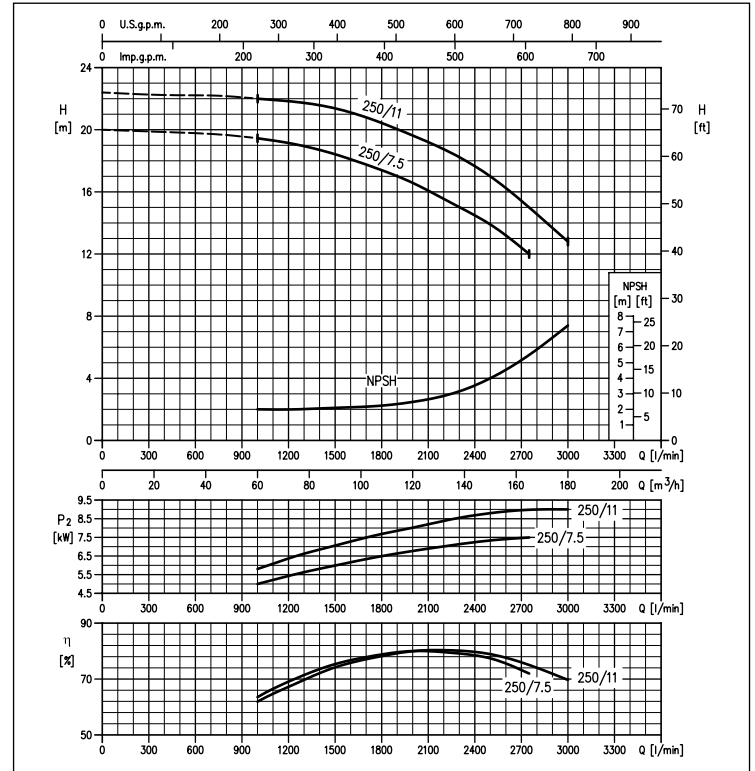
**COURBES DE PERFORMANCE série MMD4 100-200**  
(conformément à la norme ISO 9906 Annexe A)

4 Pôles



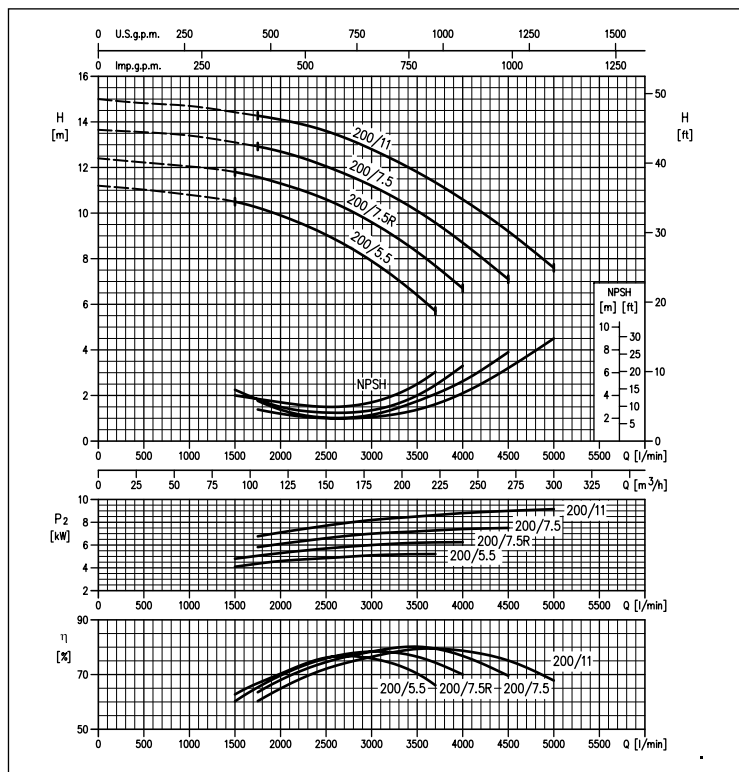
**COURBES DE PERFORMANCE série MMD4 100-250**  
(conformément à la norme ISO 9906 Annexe A)

4 Pôles



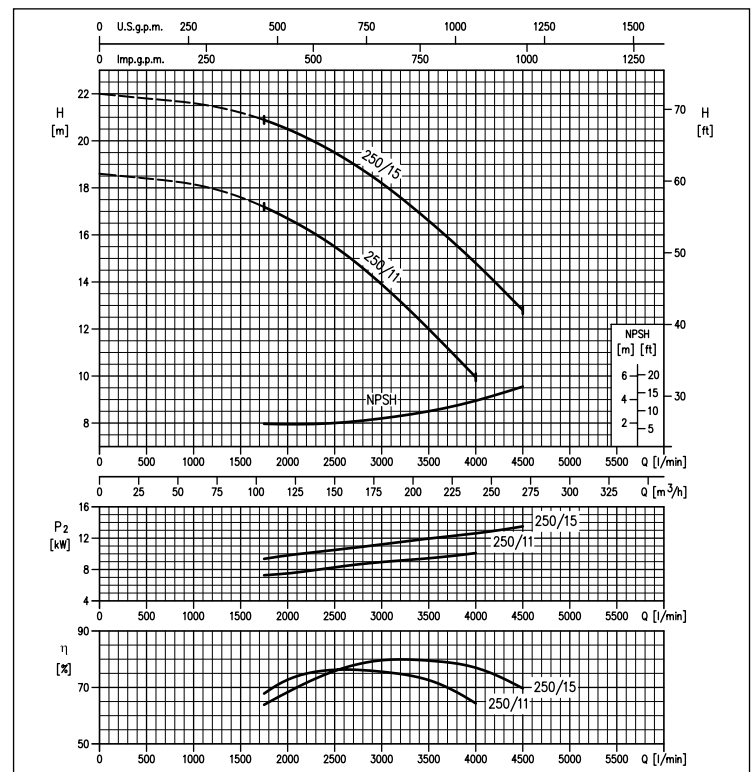
**COURBES DE PERFORMANCE série MMD4 125-200**  
(conformément à la norme ISO 9906 Annexe A)

4 Pôles



**COURBES DE PERFORMANCE série MMD4 125-250**  
(conformément à la norme ISO 9906 Annexe A)

4 Pôles



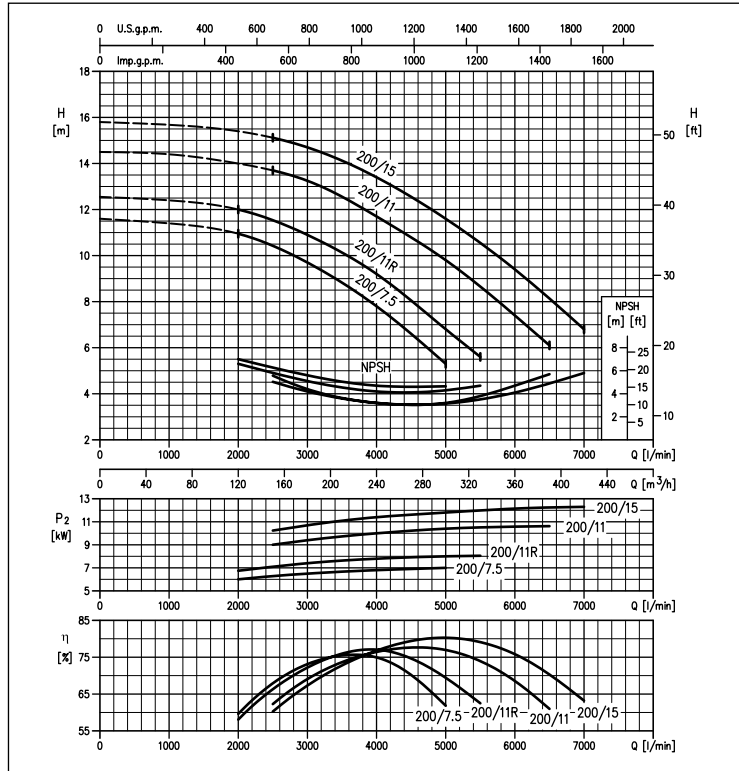
Les informations contenues dans la présente publication ne doivent pas être considérées comme contraignantes. La société EBARA Pumps Europe S.p.A. se réserve le droit d'apporter sans préavis les modifications qu'elle jugera les plus opportunes.



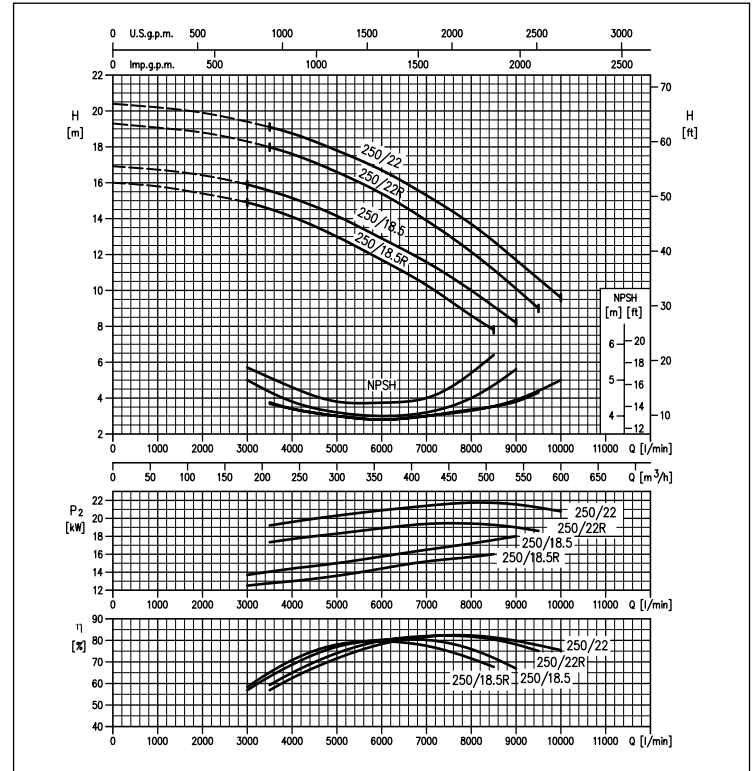
# MMD (4 PÔLES)

ÉLECTROPOMPES CENTRIFUGES MONOBLOC CONFORMES À LA NORME EN 733 en fonte

**COURBES DE PERFORMANCE série MMD4 150-200** 4 Pôles  
(conformément à la norme ISO 9906 Annexe A)



**COURBES DE PERFORMANCE série MMD4 200-250** 4 Pôles  
(conformément à la norme ISO 9906 Annexe A)



Les informations contenues dans la présente publication ne doivent pas être considérées comme contraignantes. La société EBARA Pumps Europe S.p.A. se réserve le droit d'y apporter sans préavis les modifications qu'elle juge les plus opportunes.





# MMD (4 PÔLES)

ÉLECTROPOMPES CENTRIFUGES MONOBLOC CONFORMES À LA NORME EN 733  
en fonte

DIMENSIONS MMD4 jusqu'à 65

4 Pôles

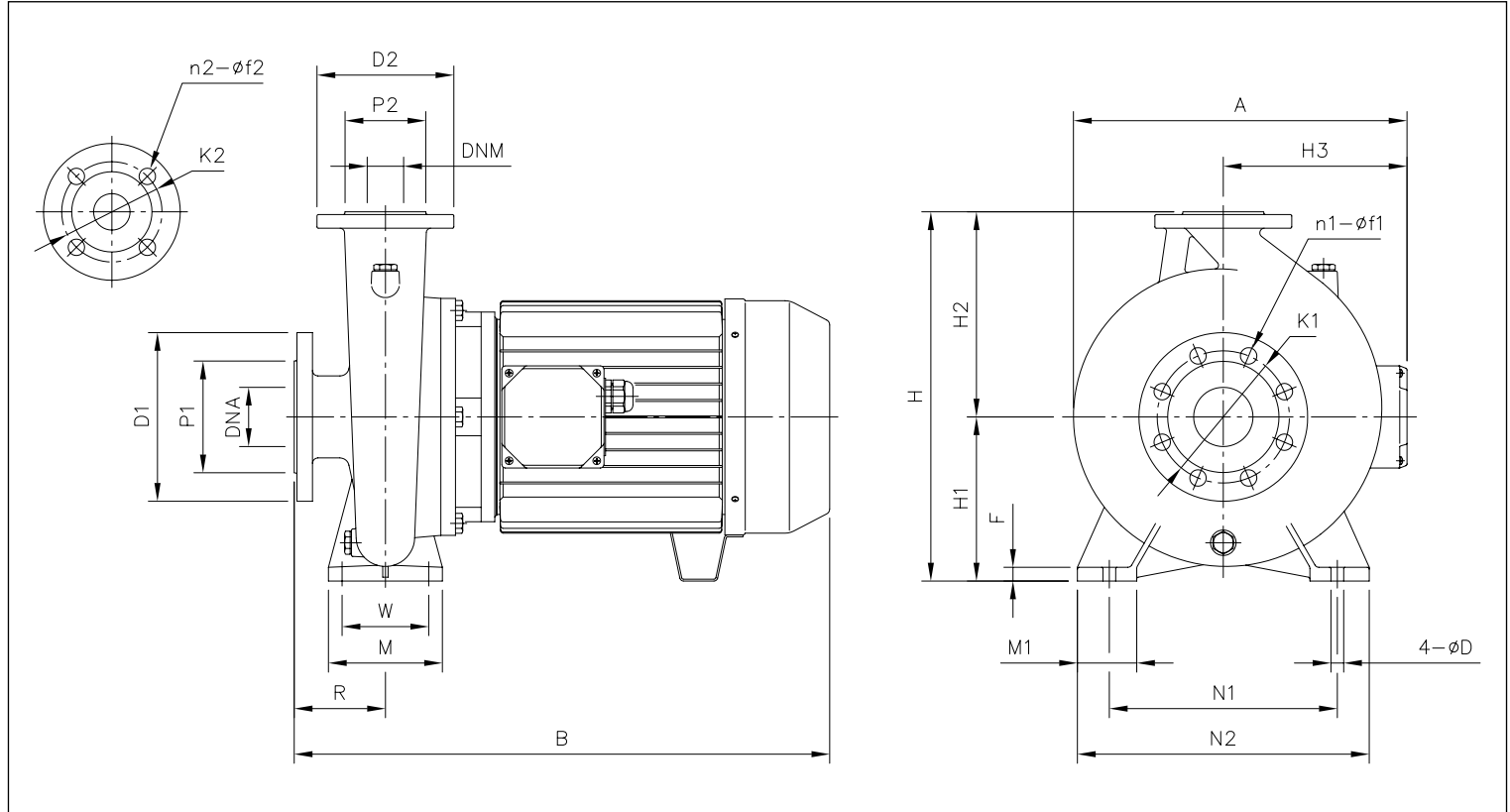


TABLEAU DES DIMENSIONS

Modèle	Dimensions [mm]																								Poids [kg]		
	DNA	n1	f1	P1	K1	D1	DNM	n2	f2	P2	K2	D2	H	H1	H2	H3	R	W	N1	M	N2	M1	F	A		B	D
MMD4/E 32-250/1,1	50	4	18	102	125	165	32	4	14	78	100	140	405	180	225	138	100	95	250	125	320	65	12	320	504	14	53
MMD4/E 32-250/1,5	50	4	18	102	125	165	32	4	14	78	100	140	405	180	225	138	100	95	250	125	320	65	12	320	504	14	55
MMD4/E 40-250/1,5	65	4	18	122	145	185	40	4	18	88	110	150	405	180	225	138	100	95	250	125	320	65	12	325	504	14	54
MMD4/E 40-250/2,2	65	4	18	122	145	185	40	4	18	88	110	150	405	180	225	145	100	95	250	125	320	65	12	325	551	14	64
MMD4/E 50-250/2,2	65	4	18	122	145	185	50	4	18	102	125	165	405	180	225	145	100	95	250	125	320	65	14	333	551	14	67
MMD4/E 50-250/3	65	4	18	122	145	185	50	4	18	102	125	165	405	180	225	145	100	95	250	125	320	65	14	333	551	14	75
MMD4/E 65-250/4	80	8	18	138	160	200	65	4	18	122	145	185	450	200	250	160	100	120	280	160	360	80	14	365	581	14	91
MMD4/E 65-250/5,5	80	8	18	138	160	200	65	4	18	122	145	185	450	200	250	194	100	120	280	160	360	80	14	365	631	14	103

Les informations contenues dans la présente publication ne doivent pas être considérées comme comparatives. La société EBARA Pumps Europe Sp. A. se réserve le droit d'y apporter sans préavis les modifications qu'elle jugera les plus opportunes.





# MMD (4 PÔLES)

ÉLECTROPOMPES CENTRIFUGES MONOBLOC CONFORMES À LA NORME EN 733  
en fonte

DIMENSIONS MMD4 de 80 à 200

4 Pôles

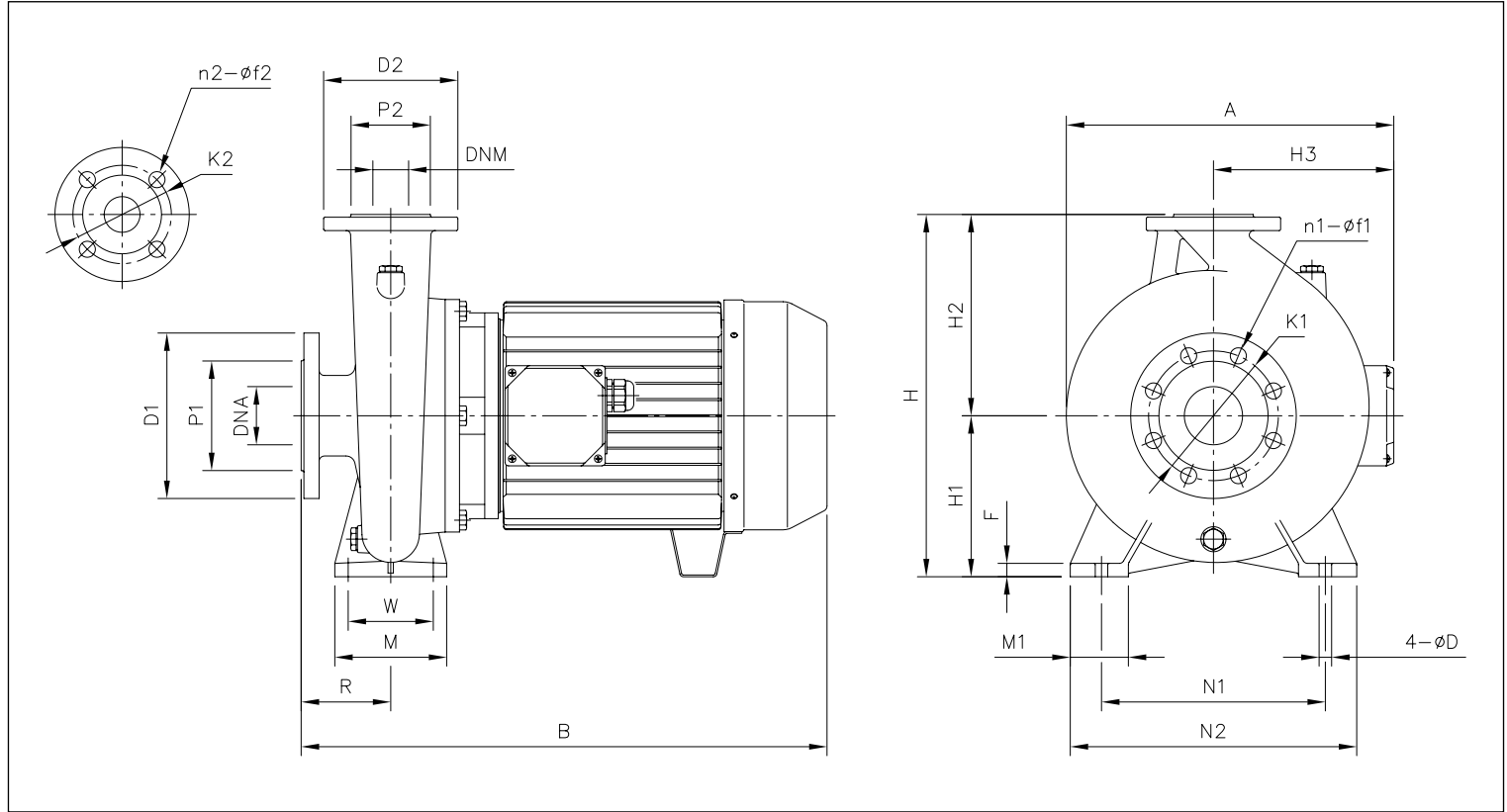


TABLEAU DES DIMENSIONS

Modèle	Dimensions [mm]																				Poids [kg]						
	DNA	n1	f1	P1	K1	D1	DNM	n2	f2	P2	K2	D2	H	H1	H2	H3	R	W	N1	M		N2	M1	F	A	B	D
MMD4 80-160/1,5	100	8	18	158	180	220	80	8	18	138	160	200	405	180	225	138	125	95	250	125	320	65	14	330	529	14	51
MMD4 80-160/2,2	100	8	18	158	180	220	80	8	18	138	160	200	405	180	225	145	125	95	250	125	320	65	14	330	576	14	61
MMD4 80-200/3	100	8	18	158	180	220	80	8	18	138	160	200	430	180	250	145	125	95	280	125	345	65	12	355	588	14	78
MMD4 80-200/4	100	8	18	158	180	220	80	8	18	138	160	200	430	180	250	160	125	95	280	125	345	65	12	355	606	14	84
MMD4 80-250/5,5	100	8	18	158	180	220	80	8	18	138	160	200	480	200	280	194	125	120	315	160	400	80	14	400	656	18	109
MMD4 80-250/7,5	100	8	18	158	180	220	80	8	18	138	160	200	480	200	280	194	125	120	315	160	400	80	14	400	706	18	119
MMD4 100-200/4	125	8	18	188	210	250	100	8	18	158	180	220	480	200	280	160	125	120	280	160	360	80	14	385	606	18	89
MMD4 100-200/5,5	125	8	18	188	210	250	100	8	18	158	180	220	480	200	280	194	125	120	280	160	360	80	14	385	656	18	103
MMD4 100-250/7,5	125	8	18	188	210	250	100	8	18	158	180	220	505	225	280	194	140	120	315	160	400	80	14	420	721	18	125
MMD4 100-250/11	125	8	18	188	210	250	100	8	18	158	180	220	505	225	280	238	140	120	315	160	400	80	14	420	801	18	198
MMD4 125-200/5,5	150	8	22	212	240	285	125	8	18	188	210	250	565	250	280	194	140	120	315	160	400	80	14	470	682	18	137
MMD4 125-200/7,5R	150	8	22	212	240	285	125	8	18	188	210	250	565	250	315	194	140	120	315	160	400	80	14	470	732	18	147
MMD4 125-200/7,5	150	8	22	212	240	285	125	8	18	188	210	250	565	250	315	194	140	120	315	160	400	80	14	470	732	18	147
MMD4 125-200/11	150	8	22	212	240	285	125	8	18	188	210	250	565	250	315	238	140	120	315	160	400	80	14	470	812	18	220
MMD4 125-250/11	150	8	22	212	240	285	125	8	18	188	210	250	605	250	355	238	140	120	315	160	400	80	16	470	812	18	226
MMD4 125-250/15	150	8	22	212	240	285	125	8	18	188	210	250	605	250	355	238	140	120	315	160	400	80	16	470	872	18	250
MMD4 150-200/7,5	200	12	22	268	295	340	150	8	22	212	240	285	680	280	400	194	160	155	450	200	550	100	22	550	752	24	180
MMD4 150-200/11R	200	12	22	268	295	340	150	8	22	212	240	285	680	280	400	238	160	155	450	200	550	100	22	550	832	24	253
MMD4 150-200/11	200	12	22	268	295	340	150	8	22	212	240	285	680	280	400	238	160	155	450	200	550	100	22	550	832	24	239
MMD4 150-200/15	200	12	22	268	295	340	150	8	22	212	240	285	680	280	400	238	160	155	450	200	550	100	22	550	892	24	263
MMD4 200-250/18,5R	250	12	25	320	355	405	200	12	22	268	295	340	765	315	450	238	200	155	450	200	550	100	22	630	962	24	363
MMD4 200-250/18,5	250	12	25	320	355	405	200	12	22	268	295	340	765	315	450	238	200	155	450	200	550	100	22	630	962	24	363
MMD4 200-250/22R	250	12	25	320	355	405	200	12	22	268	295	340	765	315	450	238	200	155	450	200	550	100	22	630	1002	24	378
MMD4 200-250/22	250	12	25	320	355	405	200	12	22	268	295	340	765	315	450	238	200	155	450	200	550	100	22	630	1002	24	378

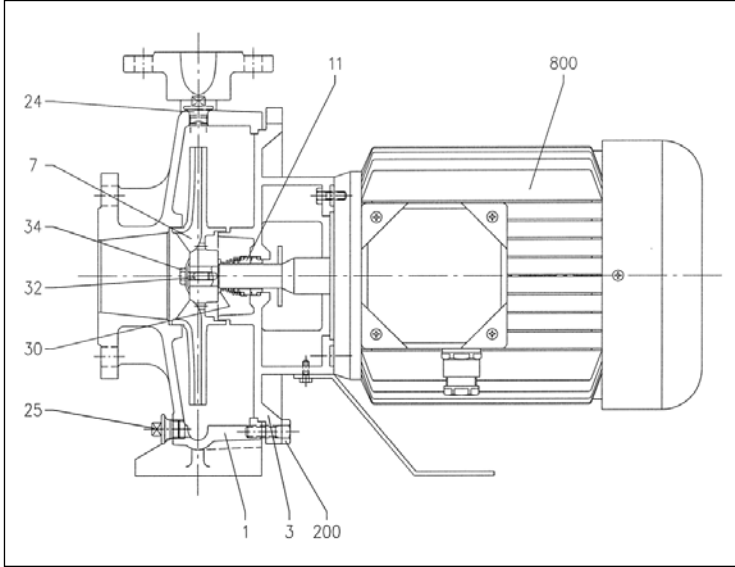
Les informations contenues dans la présente publication ne doivent pas être considérées comme contraignantes. La société EBARA Pumps Europe S.p.A. se réserve le droit ci) d'apporter sans préavis les modifications qu'elle jugera les plus opportunes.



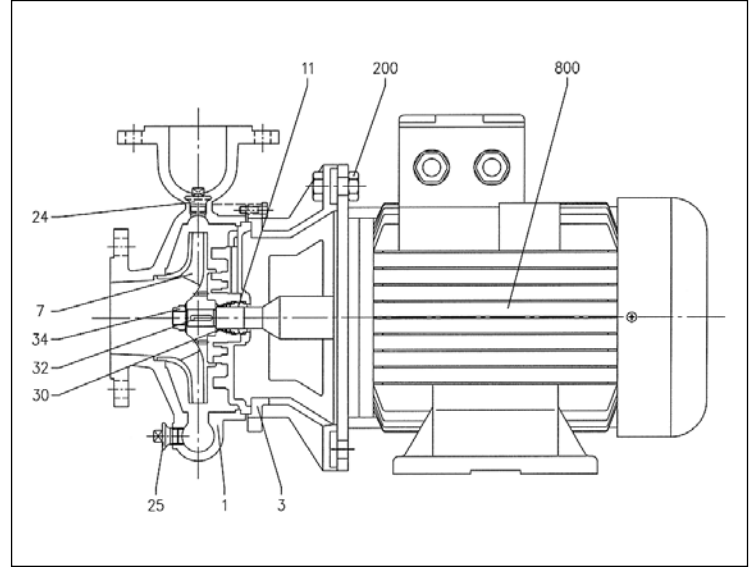
# MMD (4 PÔLES)

ÉLECTROPOMPES CENTRIFUGES MONOBLOC CONFORMES À LA NORME EN 733 en fonte

VUE EN COUPE MMD4 jusqu'à MEC 132



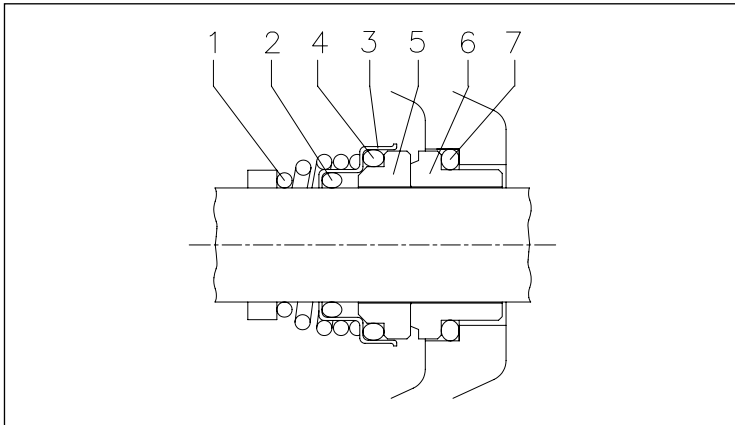
VUE EN COUPE MMD4 à partir de MEC 160 et supérieur



## TABLEAU DES MATERIAUX

Réf.	Composant	Matériau	Réf.	Composant	Matériau
1	Corps de pompe	Fonte EN-GJL-200-EN 1561	30	Entretoise	Acier inox
3	Support moteur	Fonte EN-GJL-200-EN 1561	32	Languette	Acier inox
7	Roue	Fonte EN-GJL-200-EN 1561	34	Écrou roue	Acier inox
11	Garniture mécanique	SiC/SiC/NBR	200	Vis (corps pompe)	Acier inox
24	Bouchon de remplissage	Acier inox	800	Moteur	Aluminium (jusqu'à MEC 132)
25	Bouchon de vidange	Acier inox			Fonte (à partir de MEC 160 et supérieur)

## GARNITURE MÉCANIQUE MMD4



## TABLEAU DES MATERIAUX

Réf.	Composant	Matériau
1	Ressort	AISI 316
2	Bague OR	NBR
3	Structure/châssis	AISI 316
4	Bague OR	NBR
5	Partie tournante	SiC
6	Partie fixe	SiC
7	Bague OR	NBR



# MMD (4 PÔLES)

ÉLECTROPOMPES CENTRIFUGES MONOBLOC CONFORMES À LA NORME EN 733  
en fonte

TABLEAU DES DONNÉES ÉLECTRIQUES MMD4

4 Pôles

Modèle Triphasé	P <sub>1</sub>		Rendement Triphasé	Rendement (%) Triphasé			P <sub>2</sub> Triphasé [kW]	Courant absorbé [A]		
	[HP]	[kW]		50%	75% η %	100%		230V	Triphasé 400V	690V
MMD4 32-250/1,1	1,5	1,1	IE2	81,4	82,7	82,5	1,33	4,3	2,5	-
MMD4 32-250/1,5	2	1,5	IE2	81,0	83,5	83,0	1,81	5,9	3,4	-
MMD4 40-250/1,5	2	1,5	IE2	81,0	83,5	83,0	1,81	5,9	3,4	-
MMD4 40-250/2,2	3	2,2	IE2	84,0	85,3	85,1	2,61	8,8	5,1	-
MMD4 50-250/2,2	3	2,2	IE2	84,0	85,3	85,1	2,61	8,8	5,1	-
MMD4 50-250/3	4	3	IE2	82,6	84,7	86,4	3,47	11,3	6,5	-
MMD4 65-250/4	5,5	4	IE2	86,0	87,3	87,1	4,59	14,7	8,5	-
MMD4 65-250/5,5	7,5	5,5	IE2	87,5	88,3	88,1	6,29	-	10,8	6,2
MMD4 80-160/1,5	2	1,5	IE2	81,0	83,5	83,0	1,81	5,9	3,4	-
MMD4 80-160/2,2	3	2,2	IE2	84,0	85,3	85,1	2,61	8,8	5,1	-
MMD4 80-200/3	4	3	IE2	82,6	84,7	86,4	3,47	11,3	6,5	-
MMD4 80-200/4	5,5	4	IE2	86,0	87,3	87,1	4,59	14,7	8,5	-
MMD4 80-250/5,5	7,5	5,5	IE2	87,5	88,3	88,1	6,29	-	10,8	6,2
MMD4 80-250/7,5	10	7,5	IE2	88,5	89,4	89,2	8,48	-	14,4	8,3
MMD4 100-200/4	5,5	4	IE2	86,0	87,3	87,1	4,59	14,7	8,5	-
MMD4 100-200/5,5	7,5	5,5	IE2	87,5	88,3	88,1	6,29	-	10,8	6,2
MMD4 100-250/7,5	10	7,5	IE2	88,5	89,4	89,2	8,48	-	14,4	8,3
MMD4 100-250/11	15	11	IE2	89,4	90,3	90,1	12,49	-	22,0	12,7
MMD4 125-200/5,5	7,5	5,5	IE2	87,5	88,3	88,1	6,29	-	10,8	6,2
MMD4 125-200/7,5R	10	7,5	IE2	88,5	89,4	89,2	8,48	-	14,4	8,3
MMD4 125-200/7,5	10	7,5	IE2	88,5	89,4	89,2	8,48	-	14,4	8,3
MMD4 125-200/11R	15	11	IE2	89,4	90,3	90,1	12,49	-	22,0	12,7
MMD4 125-250/11	15	11	IE2	89,4	90,3	90,1	12,49	-	22,0	12,7
MMD4 125-250/15	20	15	IE2	90,6	91,2	91,0	16,88	-	29,0	16,7
MMD4 150-200/7,5	10	7,5	IE2	88,5	89,4	89,2	8,48	-	14,4	8,3
MMD4 150-200/11R	15	11	IE2	89,4	90,3	90,1	12,49	-	22,0	12,7
MMD4 150-200/11	15	11	IE2	89,4	90,3	90,1	12,49	-	22,0	12,7
MMD4 150-200/15	20	15	IE2	90,6	91,2	91,0	16,88	-	29,0	16,7
MMD4 200-250/18,5R	22	18,5	IE2	90,9	91,6	91,4	20,26	-	34,4	19,8
MMD4 200-250/18,5	22	18,5	IE2	90,9	91,6	91,4	20,26	-	34,4	19,8
MMD4 200-250/22R	30	22	IE2	91,1	92,0	91,6	24,03	-	41,3	23,8
MMD4 200-250/22	30	22	IE2	91,1	92,0	91,6	24,03	-	41,3	23,8

Les informations contenues dans la présente publication ne doivent pas être considérées comme contraignantes. La société EBARA Pumps Europe S.p.A. se réserve le droit d'y apporter sans préavis les modifications qu'elle juge les plus opportunes.



## MMD (4 PÔLES)

ÉLECTROPOMPES CENTRIFUGES MONOBLOC CONFORMES À LA NORME EN 733  
en fonte

TABLEAU DES NIVEAUX SONORES MMD4

4 Pôles

Modèle Triphasé	P <sub>2</sub>		L <sub>PA</sub> - dB(A)*
	[HP]	[kW]	
MMD4 32-250/1,1	1,5	1,1	<70
MMD4 32-250/1,5	2	1,5	
MMD4 40-250/1,5	2	1,5	
MMD4 40-250/2,2	3	2,2	
MMD4 50-250/2,2	3	2,2	72
MMD4 50-250/3,0	4	3	
MMD4 65-250/4,0	5,5	4	78
MMD4 65-250/5,5	7,5	5,5	
MMD4 80-160/1,5	2	1,5	<70
MMD4 80-160/2,2	3	2,2	
MMD4 80-200/3	4	3	72
MMD4 80-200/4	5,5	4	78
MMD4 80-250/5,5	7,5	5,5	
MMD4 80-250/7,5	10	7,5	80
MMD4 100-200/4	5,5	4	78
MMD4 100-200/5,5	7,5	5,5	
MMD4 100-250/7,5	10	7,5	80
MMD4 100-250/11	15	11	
MMD4 125-200/5,5	7,5	5,5	78
MMD4 125-200/7,5R	10	7,5	80
MMD4 125-200/7,5	10	7,5	
MMD4 125-200/11R	15	11	
MMD4 125-250/11	15	11	
MMD4 125-250/15	20	15	
MMD4 150-200/7,5	10	7,5	
MMD4 150-200/11R	15	11	81
MMD4 150-200/11	15	11	
MMD4 150-200/15	20	15	
MMD4 200-250/18,5R	22	18,5	
MMD4 200-250/18,5	22	18,5	81
MMD4 200-250/22R	30	22	
MMD4 200-250/22	30	22	

\* Valeur moyenne des niveaux de sonores relevés à une distance de 1 mètre de l'électropompe.  
Tolérance +/- 2,5 dB.

Les informations contenues dans la présente publication ne doivent pas être considérées comme contraignantes. La société EBARA Pumps Europe Sp. A. se réserve le droit d'apporter sans préavis les modifications qu'elle jugera les plus opportunes.