



LPS

ÉLECTROPOMPES CENTRIFUGES IN-LINE

en AISI 304



Électropompes centrifuges in-line avec hydraulique en acier inoxydable AISI 304.

APPLICATIONS

- Installations de chauffage collectives et industrielles
- Systèmes de déplacement de l'eau chaude sanitaire
- Installations de refroidissement et climatisation
- Déplacement de liquides à faible pression en général

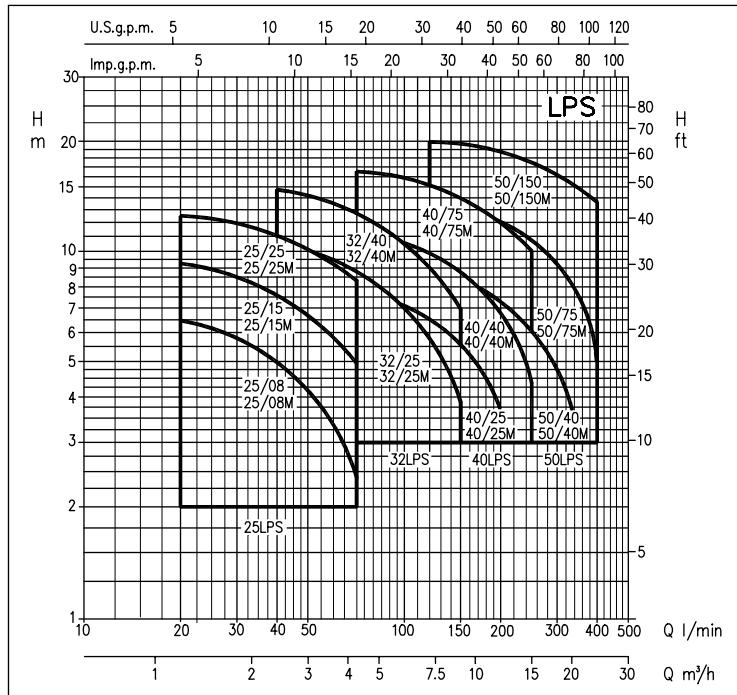
PARTICULARITÉS TECHNIQUES

- Polyvalentes
- Silencieuses
- Fiables

DONNÉES TECHNIQUES POMPE

- Pression maximale en aspiration :
 - 2 bars pour tous les modèles monophasés et LPS 25 triphasés
 - 4 bars pour LPS 32-40-50 triphasés
- Température du liquide : de -10°C à +100°C
- Brides : de DN 25 à DN 50
- MEI > 0,1 (LPS 25/08(M) - LPS 25/15(M) - LPS 25/25(M) - LPS 32/25(M) - LPS 40/25(M) - LPS 50/40(M) - LPS 50/75(M) - LPS 50/150(M))
- Pour en savoir plus, veuillez consulter nos Data Book sur notre site www.ebaraurope.com

GAMME DES PERFORMANCES (selon la norme ISO 9906 Annexe A)



NB. Certains modèles ne sont pas vendus dans la Communauté européenne.

DONNÉES TECHNIQUES MOTEUR

- Moteurs à haute efficacité énergétique IE2 à partir de 0,75 kW
- Moteur asynchrone à 2 pôles autoventilé
- Classe d'isolation F
- Indice de protection IP55
- Tension monophasée 230 V +/- 10 %, 50 Hz, tension triphasée 230/400V +/- 10 %, 50 Hz
- Condensateur permanent et protection thermoampérométrique à réarmement automatique incorporée pour le moteur monophasé
- Protection à la charge de l'utilisateur pour la version triphasée

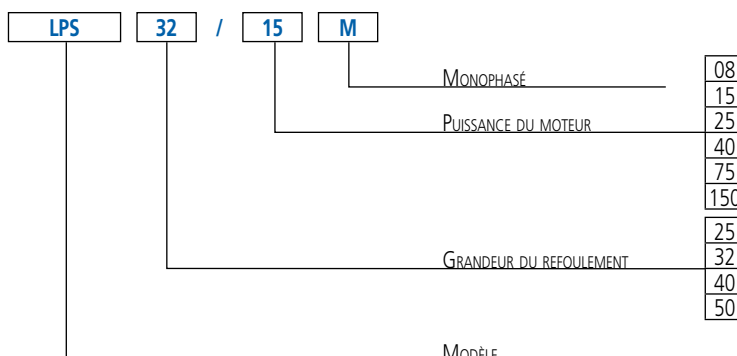
MATÉRIAUX

- Corps de pompe, roue et disque porte-joint en AISI 304
- Arbre (partie en contact avec le liquide) en AISI 303
- Support et caisse moteur en aluminium
- Garniture mécanique Céramique/Carbone/NBR
- Élastomères en NBR.

ACCESSOIRES (sur demande)

- Kits contre-bride disponibles en AISI 304 et galvanisés

IDENTIFICATION

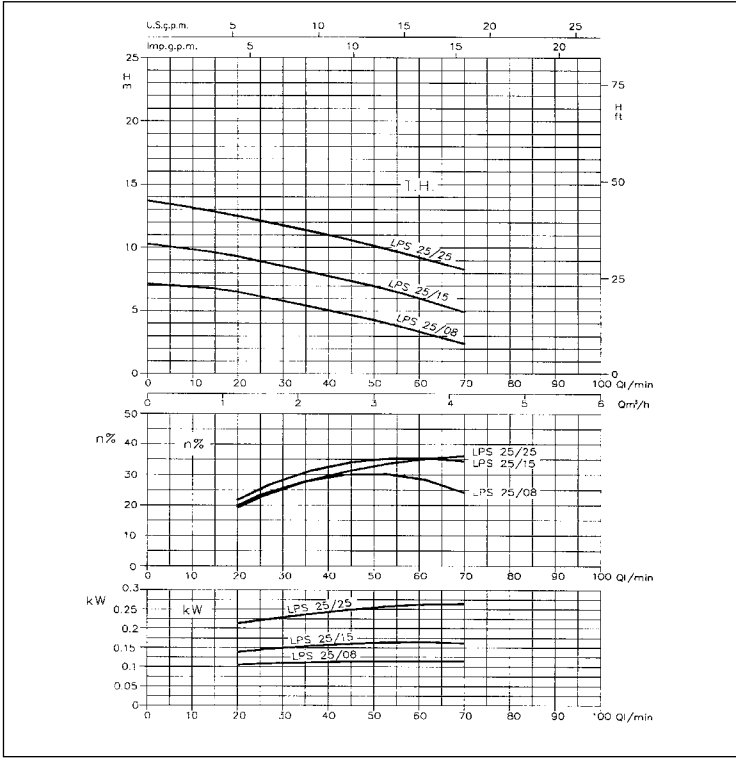




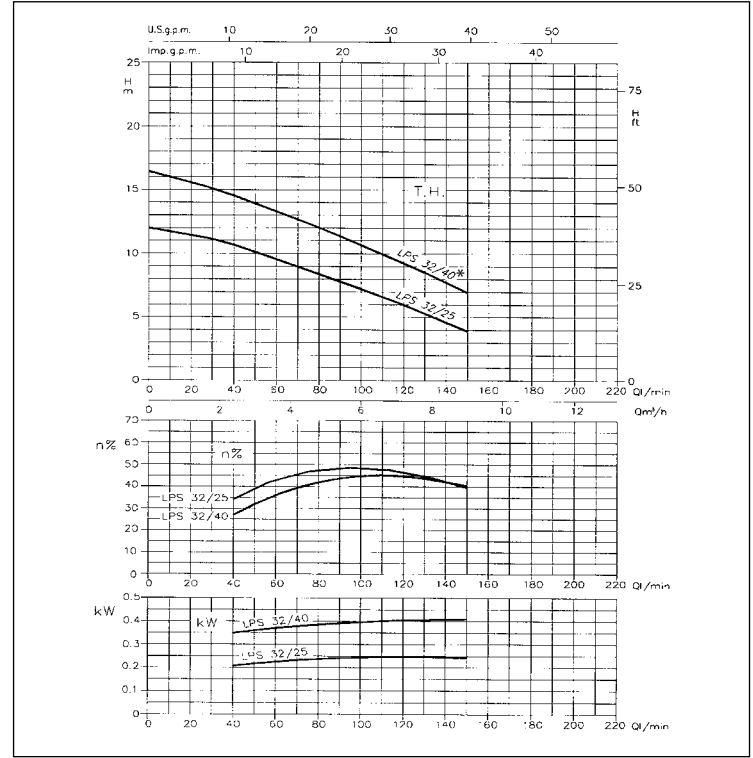
LPS

ÉLECTROPOMPES CENTRIFUGES IN-LINE en AISI 304

COURBES DE PERFORMANCES DE LA SÉRIE LPS 25 (conformément à la norme ISO 9906 Annexe A)

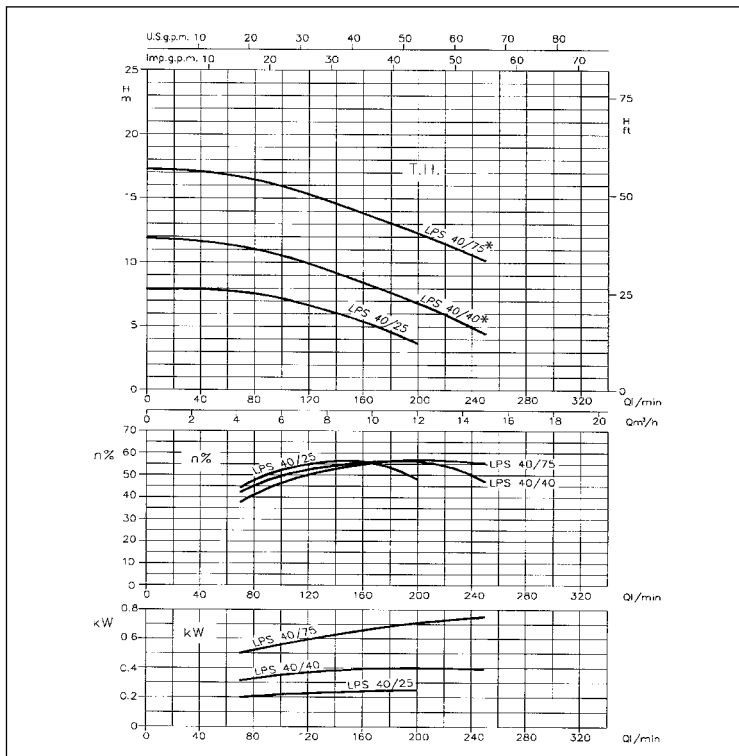


COURBES DE PERFORMANCES DE LA SÉRIE LPS 32 (conformément à la norme ISO 9906 Annexe A)



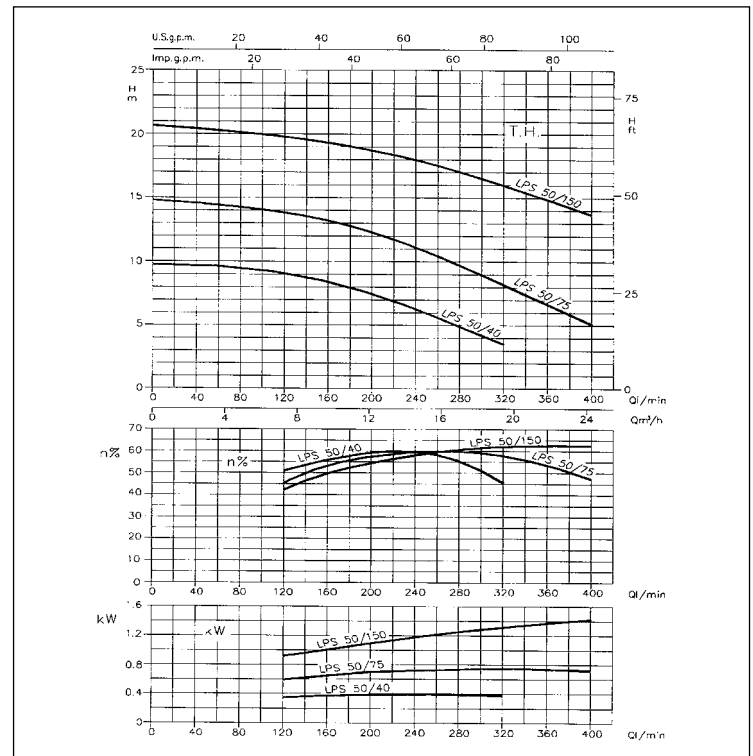
NB. Les modèles marqués d'un * ne sont pas vendus dans la Communauté européenne.

COURBES DE PERFORMANCES DE LA SÉRIE LPS 40 (conformément à la norme ISO 9906 Annexe A)



NB. Les modèles marqués d'un * ne sont pas vendus dans la Communauté européenne.

COURBES DE PERFORMANCES DE LA SÉRIE LPS 50 (conformément à la norme ISO 9906 Annexe A)



Les informations contenues dans la présente publication ne doivent pas être considérées comme contraignantes. La société EBARA Pumps Europe S.p.A. se réserve le droit d'y apporter sans préavis les modifications qu'elle juge les plus opportunes.



LPS

ÉLECTROPOMPES CENTRIFUGES IN-LINE

en AISI 304

TABLEAU DES PERFORMANCES

| Modèle | | P ₂ | | Q=Débit | | | | | | | | | | | |
|----------------|-------------------|----------------|------|-----------------------|------|------|------|------|------|------|------|------|------|-----------------|---|
| Monophasé 230V | Triphasé 230/400V | [HP] | [KW] | l/min 20 | 40 | 70 | 100 | 120 | 150 | 200 | 250 | 320 | 400 | H=Elevation [m] | |
| | | | | m ³ /h 1,2 | 2,4 | 4,2 | 6 | 7,2 | 9 | 12 | 15 | 19,2 | 24 | | |
| LPS 25/08M | LPS 25/08 | 0,1 | 0,08 | 6,5 | 5,0 | 2,4 | - | - | - | - | - | - | - | - | - |
| LPS 25/15M | LPS 25/15 | 0,2 | 0,15 | 9,3 | 7,8 | 4,9 | - | - | - | - | - | - | - | - | - |
| LPS 25/25M | LPS 25/25 | 0,33 | 0,25 | 12,5 | 11,1 | 8,4 | - | - | - | - | - | - | - | - | - |
| LPS 32/25M | LPS 32/25 | 0,33 | 0,25 | - | 10,7 | 9,1 | 7,2 | 5,9 | 3,9 | - | - | - | - | - | - |
| LPS 32/40M * | LPS 32/40 * | 0,5 | 0,4 | - | 14,5 | 12,7 | 10,6 | 9,2 | 7,0 | - | - | - | - | - | - |
| LPS 40/25M | LPS 40/25 | 0,33 | 0,25 | - | - | 7,8 | 7,1 | 6,6 | 5,6 | 3,7 | - | - | - | - | - |
| LPS 40/40M * | LPS 40/40 * | 0,5 | 0,4 | - | - | 11,3 | 10,4 | 9,9 | 8,7 | 6,9 | 4,4 | - | - | - | - |
| LPS 40/75M * | LPS 40/75 * | 1 | 0,75 | - | - | 16,6 | 16,0 | 15,2 | 14,1 | 12,3 | 10,1 | - | - | - | - |
| LPS 50/40M | LPS 50/40 | 0,5 | 0,4 | - | - | - | - | 9,1 | 8,8 | 7,4 | 5,9 | 3,5 | - | - | - |
| LPS 50/75M | LPS 50/75 | 1 | 0,75 | - | - | - | - | 13,8 | 13,3 | 12,3 | 10,7 | 8,2 | 5,0 | - | - |
| LPS 50/150M | LPS 50/150 | 2 | 1,5 | - | - | - | - | 19,8 | 19,3 | 18,7 | 17,8 | 16,0 | 13,7 | - | - |

* Modèles ne pouvant pas être vendus au sein de la Communauté européenne.

DIMENSIONS LPS

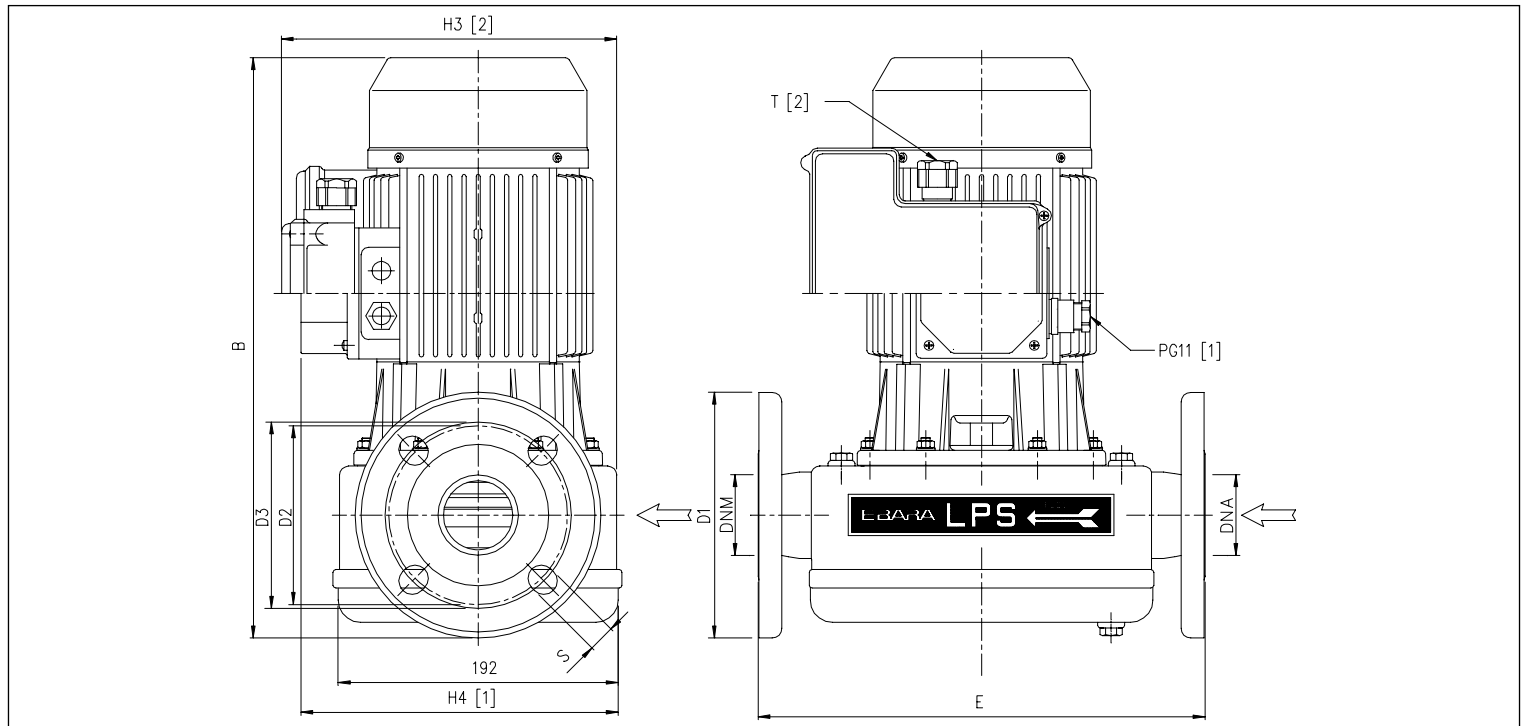


TABLEAU DES DIMENSIONS

| Modèle | | E | | B | | H3 | | H4 | | Dimensions [mm] | | | | | Poids [kg] | |
|--------------|-------------|-----|-------|-------|-----|-------|--------|-------|-----|-----------------|-----|-----|----|------|------------|-----|
| Monophasé | Triphasé | [2] | [1] | [2] | [1] | [2] | [1] | T [2] | DNA | DNM | D1 | D2 | D3 | S | [2] | [1] |
| LPS 25/08M | LPS 25/08 | 300 | 322 | 322 | 206 | 197,5 | PG11 | 25 | 25 | 115 | 85 | 85 | 14 | 10,0 | 10,0 | |
| LPS 25/15M | LPS 25/15 | 300 | 322 | 322 | 206 | 197,5 | PG11 | 25 | 25 | 115 | 85 | 85 | 14 | 10,0 | 10,0 | |
| LPS 25/25M | LPS 25/25 | 300 | 322 | 322 | 206 | 197,5 | PG11 | 25 | 25 | 115 | 85 | 85 | 14 | 10,1 | 10,1 | |
| LPS 32/25M | LPS 32/25 | 305 | 341,5 | 341,5 | 206 | 197,5 | PG11 | 32 | 32 | 140 | 100 | 100 | 18 | 10,8 | 10,8 | |
| LPS 32/40M * | LPS 32/40 * | 305 | 341,5 | 341,5 | 206 | 197,5 | PG11 | 32 | 32 | 140 | 100 | 100 | 18 | 10,8 | 10,8 | |
| LPS 40/25M | LPS 40/25 | 305 | 346,5 | 346,5 | 206 | 197,5 | PG11 | 40 | 40 | 150 | 105 | 110 | 18 | 11,0 | 11,0 | |
| LPS 40/40M * | LPS 40/40 * | 305 | 346,5 | 346,5 | 206 | 197,5 | PG11 | 40 | 40 | 150 | 105 | 110 | 18 | 11,0 | 11,0 | |
| LPS 40/75M * | LPS 40/75 * | 305 | 346,5 | 346,5 | 206 | 197,5 | PG11 | 40 | 40 | 150 | 105 | 110 | 18 | 13,7 | 13,7 | |
| LPS 50/40M | LPS 50/40 | 310 | 356,5 | 356,5 | 206 | 197,5 | PG11 | 50 | 50 | 165 | 120 | 125 | 18 | 11,6 | 11,6 | |
| LPS 50/75M | LPS 50/75 | 310 | 356,5 | 356,5 | 206 | 197,5 | PG11 | 50 | 50 | 165 | 120 | 125 | 18 | 14,4 | 14,4 | |
| LPS 50/150M | LPS 50/150 | 310 | 387 | 400 | 232 | 214,5 | PG13,5 | 50 | 50 | 165 | 120 | 125 | 18 | 17,7 | 19,6 | |

[1] = Triphasé seulement

[2] = Monophasé seulement

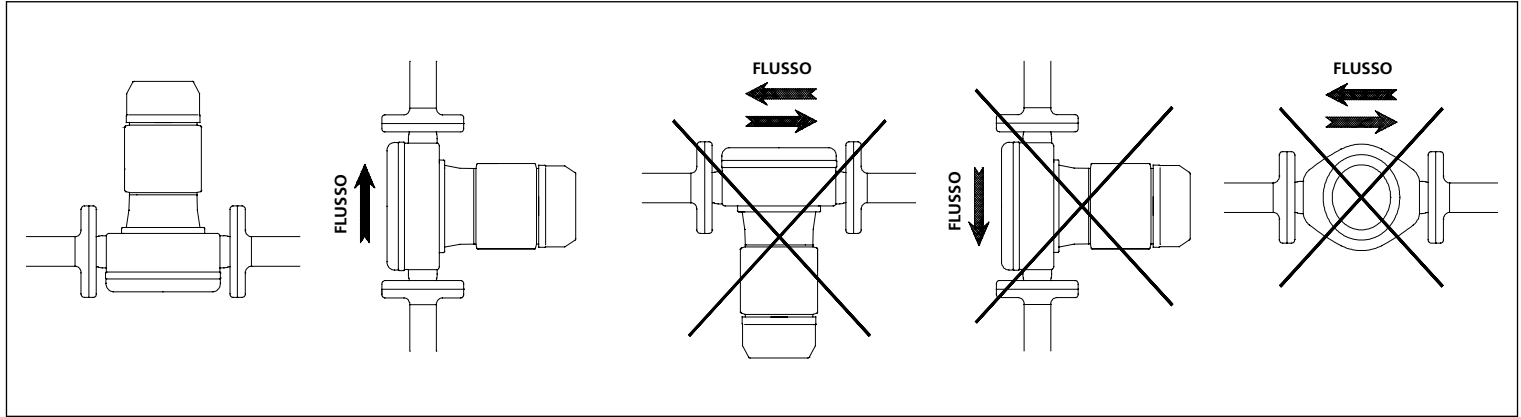
* Modèles ne pouvant pas être vendus au sein de la Communauté européenne.



LPS

ÉLECTROPOMPES CENTRIFUGES IN-LINE en AISI 304

INSTALLATION LPS



VUE EN COUPE LPS

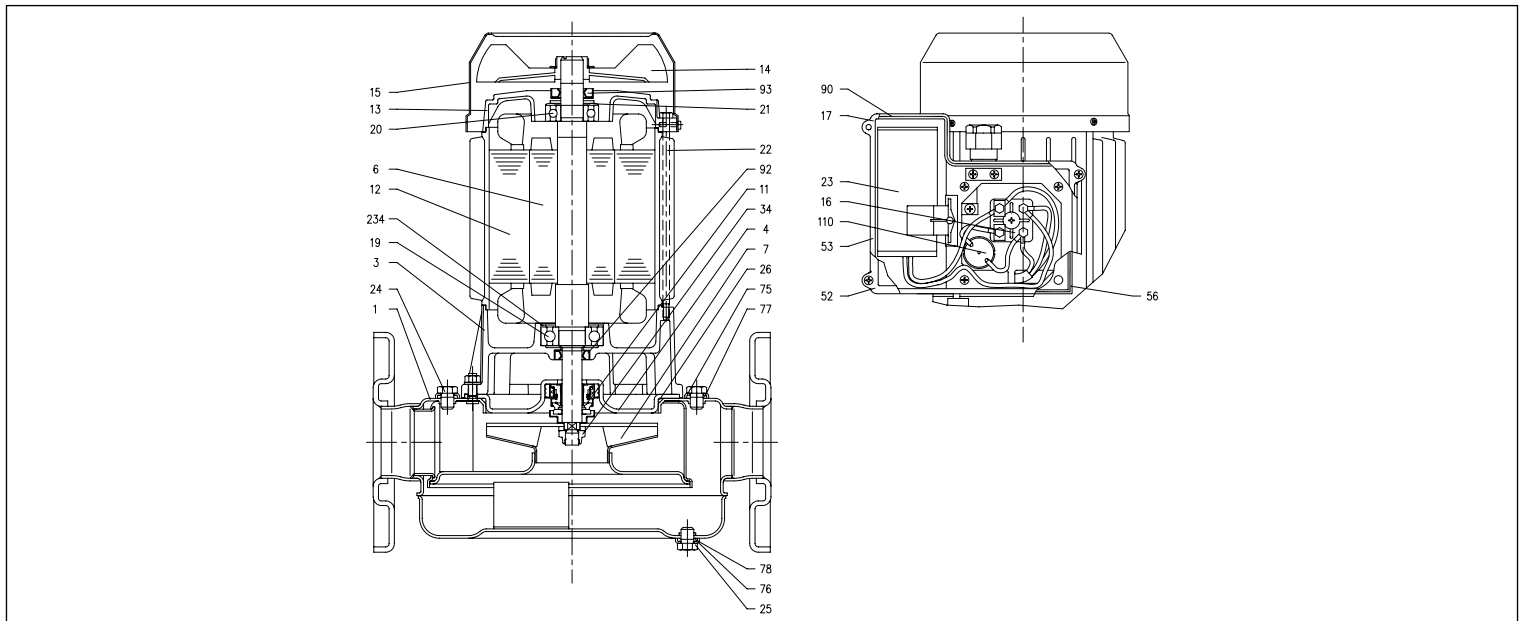


TABLEAU DES MATERIAUX

| Réf. | Composant | Matériau | Réf. | Composant | Matériau |
|------|------------------------|--|------|---|----------|
| 1 | Corps de pompe | AISI 304 | 24 | Bouchon de remplissage | AISI 304 |
| 3 | Support moteur | Aluminium | 25 | Bouchon de vidange | AISI 304 |
| 4 | Disque porte-joint | AISI 304 | 26 | Bague OR | NBR |
| 6 | Arbre | AISI 303 (partie en contact avec le liquide) | 34 | Écrou roue | AISI 304 |
| 7 | Roue | AISI 304 | 52 | Boîtier porte-condensateur [2] | ABS |
| 11 | Garniture mécanique | Carbone/Céramique/NBR | 53 | Couvercle du boîtier porte-condensateur [2] | ABS |
| 12 | Caisse moteur | - | 56 | Joint couvre bornier | NBR |
| 13 | Couvercle moteur | Aluminium | 75 | Rondelle | AISI 304 |
| 14 | Ventilateur | PA | 76 | Rondelle | AISI 304 |
| 15 | Protège ventilateur | Fe P04 zingué | 77 | Bague OR | NBR |
| 16 | Bornier | - | 78 | Bague OR | NBR |
| 17 | Couvre bornier [1] | Aluminium | 90 | Joint bornier plaque à bornes | NBR |
| 19 | Roulement côté pompe | - | 92 | Bague d'étanchéité (côté pompe) | NBR |
| 20 | Roulement côté moteur | - | 93 | Bague d'étanchéité (côté moteur) | NBR |
| 21 | Anneau de compensation | Acier C70 | 110 | Sécurité moteur [3] | - |
| 22 | Tirant | Fe 42 zingué | 234 | Bague Seeger | Carbone |
| 23 | Condensateur [2] | - | | | |

[1] = Triphasé seulement
[2] = Monophasé seulement
[3] = Seulement pour le modèle monophasé LPS 50/150M

Les informations contenues dans la présente publication ne doivent pas être considérées comme contraignantes. La société EBARA Pumps Europe S.p.A. se réserve le droit d'y apporter sans préavis les modifications qu'elle juge les plus opportunes.



LPS

ÉLECTROPOMPES CENTRIFUGES IN-LINE

en AISI 304

GARNITURE MÉCANIQUE LPS

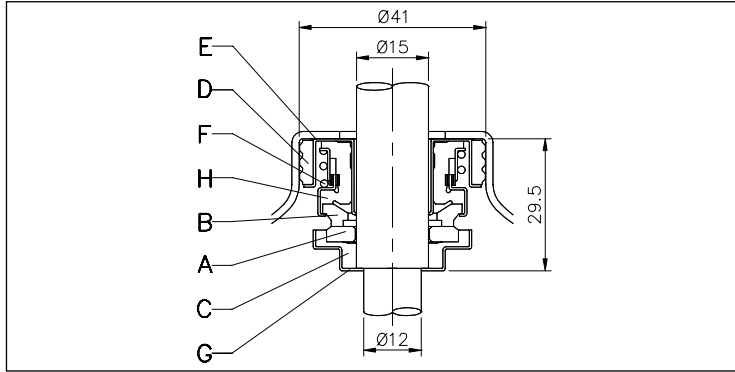


TABLEAU DES MATERIAUX

| Réf. | Composant | Matériau |
|------|-------------------|-----------|
| A | Partie tournante | Céramique |
| B | Partie fixe | Carbone |
| C | Joint | NBR |
| D | Soufflet | NBR |
| E | Bague | AISI 304 |
| F | Ressort | AISI 304 |
| G | Structure/châssis | AISI 304 |
| H | Bague de retenue | NBR |

TABLEAU DES DONNÉES ÉLECTRIQUES

| Modèle | | P_2 | | Condensateur Monophasé | | Rendement (%) Triphasé | | | P_1 | | Courant absorbé [A] | | |
|----------------|-------------------|-------|------|------------------------|-------|------------------------|--------------|------|----------------|---------------|---------------------|---------------|---------------|
| Monophasé 230V | Triphasé 230/400V | [HP] | [kW] | μF | V_c | 50% | η % 75% | 100% | Monophasé [kW] | Triphasé [kW] | Monophasé 230V | Triphasé 230V | Triphasé 400V |
| LPS 25/08M | LPS 25/08 | 0,1 | 0,08 | 12,5 | 450 | - | - | - | 0,29 | 0,27 | 1,51 | 1,7 | 1,01 |
| LPS 25/15M | LPS 25/15 | 0,2 | 0,15 | 12,5 | 450 | - | - | - | 0,34 | 0,33 | 1,67 | 1,8 | 1,03 |
| LPS 25/25M | LPS 25/25 | 0,33 | 0,25 | 12,5 | 450 | - | - | - | 0,45 | 0,44 | 2,04 | 1,9 | 1,11 |
| LPS 32/25M | LPS 32/25 | 0,33 | 0,25 | 12,5 | 450 | - | - | - | 0,43 | 0,41 | 2,0 | 1,8 | 1,03 |
| LPS 32/40M * | LPS 32/40 * | 0,5 | 0,4 | 12,5 | 450 | - | - | - | 0,62 | 0,63 | 2,74 | 2,2 | 1,25 |
| LPS 40/25M | LPS 40/25 | 0,33 | 0,25 | 12,5 | 450 | - | - | - | 0,43 | 0,42 | 1,98 | 1,9 | 1,09 |
| LPS 40/40M * | LPS 40/40 * | 0,5 | 0,4 | 12,5 | 450 | - | - | - | 0,62 | 0,63 | 2,75 | 2,2 | 1,25 |
| LPS 40/75M * | LPS 40/75 * | 1 | 0,75 | 25 | 450 | 77,2 | 80,9 | 81,3 | 1,07 | 0,92 | 4,86 | 3,0 | 1,7 |
| LPS 50/40M | LPS 50/40 | 0,5 | 0,4 | 12,5 | 450 | - | - | - | 0,62 | 0,61 | 2,74 | 2,2 | 1,25 |
| LPS 50/75M | LPS 50/75 | 1 | 0,75 | 25 | 450 | 77,2 | 80,9 | 81,3 | 1,08 | 0,92 | 4,9 | 3,0 | 1,7 |
| LPS 50/150M | LPS 50/150 | 2 | 1,5 | 40 | 450 | 78,6 | 83,0 | 84,2 | 1,82 | 1,78 | 8,07 | 6,3 | 3,7 |

* Modèles ne pouvant pas être vendus au sein de la Communauté européenne.

TABLEAU DES NIVEAUX SONORES

| Modèle | | P_2 | | L_{pA} - dB(A)* |
|----------------|-------------------|-------|------|-------------------|
| Monophasé 230V | Triphasé 230/400V | [HP] | [kW] | |
| LPS 25/08M | LPS 25/08 | 0,1 | 0,08 | 60 |
| LPS 25/15M | LPS 25/15 | 0,2 | 0,15 | |
| LPS 25/25M | LPS 25/25 | 0,33 | 0,25 | |
| LPS 32/25M | LPS 32/25 | 0,33 | 0,25 | 61 |
| LPS 32/40M | LPS 32/40 | 0,5 | 0,4 | |
| LPS 40/25M | LPS 40/25 | 0,33 | 0,25 | 61 |
| LPS 40/40M | LPS 40/40 | 0,5 | 0,4 | |
| LPS 40/75M | LPS 40/75 | 1 | 0,75 | 62 |
| LPS 50/40M | LPS 50/40 | 0,5 | 0,4 | 62 |
| LPS 50/75M | LPS 50/75 | 1 | 0,75 | 63 |
| LPS 50/150M | LPS 50/150 | 2 | 1,5 | 65 |

* Valeur moyenne des niveaux de sonores relevés à une distance de 1 mètre de l'électropompe.
Tolérance +/- 2,5 dB.