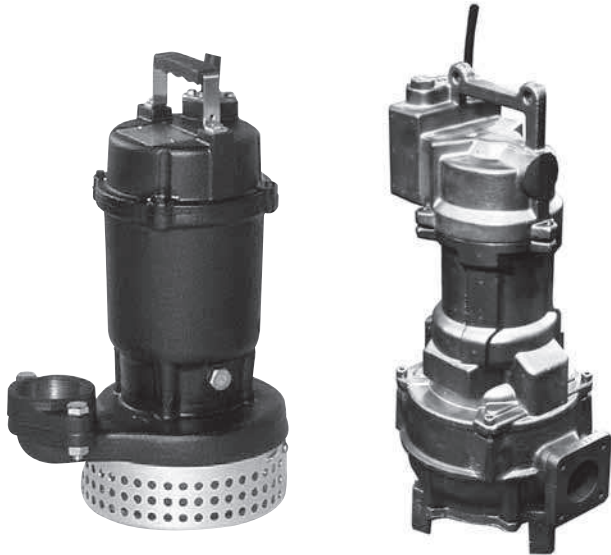




DS - DSF

POMPES SUBMERSIBLES AVEC ROUE SEMI-OUVERTE POUR EAUX CLAIRES ET PLUVIALES

en fonte



Pompes submersibles en fonte avec roue semi-ouverte pour eaux claires et pluviales en fonte

APPLICATIONS

- Pour postes de relevage
- Drainage des eaux pluviales
- Transport d'eaux usées

PARTICULARITÉS TECHNIQUES

- Dotée roue semi-ouverte efficace
- Crépine pour empêcher le bouchage
- Garniture mécanique supérieure et inférieure (DS)

DONNÉES TECHNIQUES

- Température maximale du liquide: 40°C
- Passage maximum de solides: 5 mm (50DS)
6 mm (65DS) (40DSF 1.1, 1.8 kW)
7 mm (80DS) (40DSF 5.7 kW)
8 mm (100DS)
10 mm (65DSF)
- Longueur maximale des fibres: 50mm (tous les modèles DS)
- Moteur 2 pôles
- Classe d'isolation F (DS)
- Classe d'isolation H (DSF)
- Indice de protection IP68
- Tension: triphasée 380-415±10%, 50Hz (DS)
monophasée: 230±10%, 50Hz (DSF)
triphasée: 400/690±10%, 50Hz (DSF)
- Brides: DS: DN50, DN65, DN80, DN100
DSF: DN40, DN 65
- Puissance jusqu'à 15,9kW

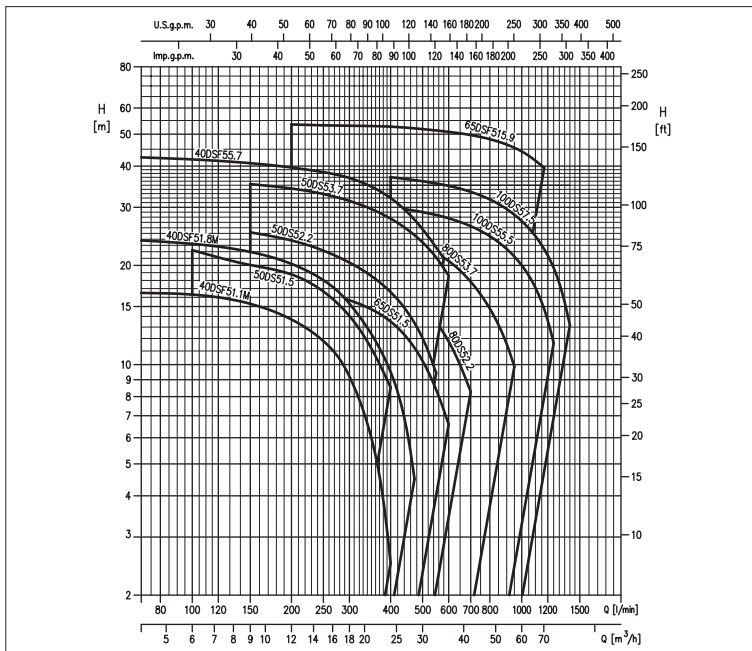
MATÉRIAUX

- Corps pompe, roue semi-ouverte, coude en fonte
- Arbre en AISI 403 (DS) et AISI 420B (DSF)
- Garniture mécanique: SiC/SiC/NBR (côté pompe)
Carbone/Céramique/NBR (côté moteur)

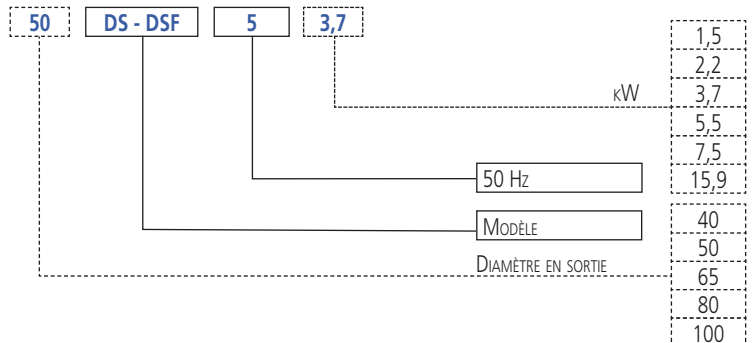
ACCESSOIRES (SUR DEMANDE)

- Voir à partir de la page 142

COURBES DE PERFORMANCE (selon ISO 9906 Annexe A)



SIGLE D'IDENTIFICATION POMPE





DS - DSF

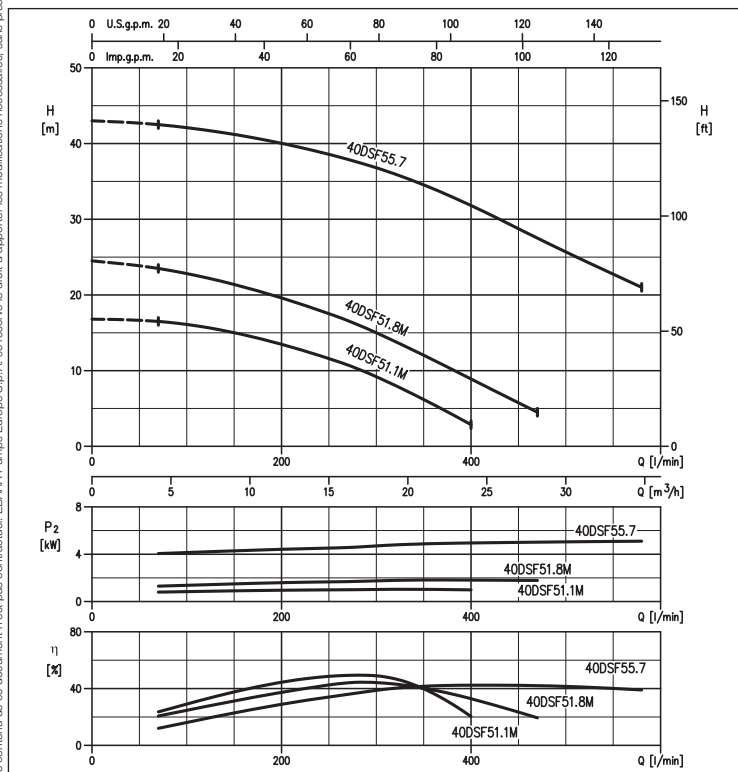
POMPES SUBMERSIBLES AVEC ROUE SEMI-OUVERTE POUR EAUX CLAIRES ET PLUVIALES

en fonte

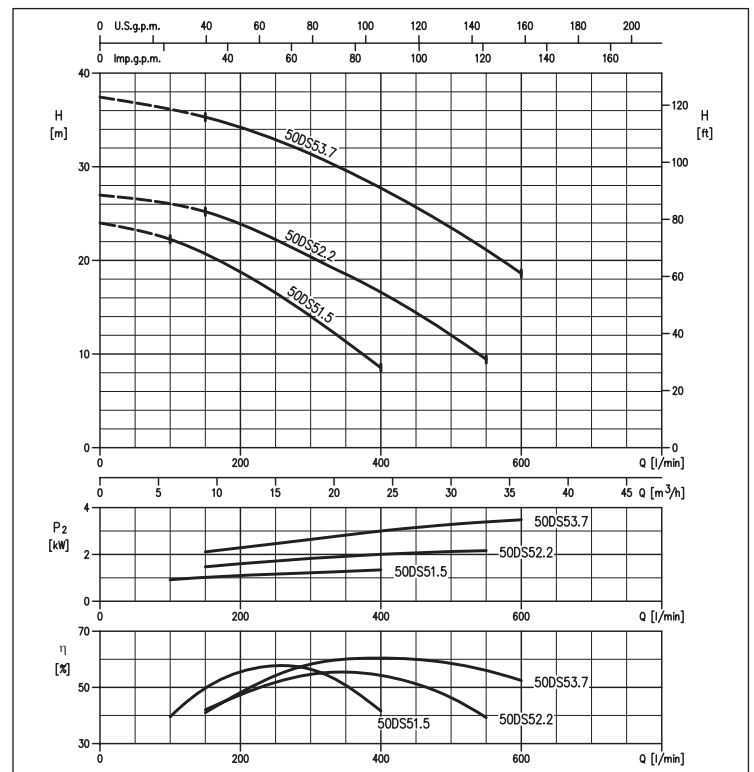
TABLEAU DE PERFORMANCES

Modèle	P ₂		Q=Débit																						
	[HP]	[kW]	l/min	70	100	150	200	250	300	400	450	473	500	550	580	600	700	800	950	1000	1170	1200	1250	1400	
			m ³ /h	4	6	9	12	15	18	24	27	28	30	33	35	36	42	48	57	60	70	72	75	84	
H=Hauteur manometrique totale (en m.)																									
40DSF51.1M	1,5	1,1	16,5	16,1	15,3	14,1	12	9,2	2,5	-	-	-	-	-	-	-	-	-	-	-	-	-	-	-	-
40DSF51.8M	2,5	1,8	23,8	23,2	22	20,3	18,3	15,3	9,5	6	4,5	-	-	-	-	-	-	-	-	-	-	-	-	-	-
40DSF55.7	7,5	5,7	42,5	42	41,5	40	38,9	36,8	32	29	27,5	25,8	23	21	-	-	-	-	-	-	-	-	-	-	-
50DS51.5	2	1,5	-	22,3	20,7	18,8	16,5	14	8,5	-	-	-	-	-	-	-	-	-	-	-	-	-	-	-	-
50DS52.2	3	2,2	-	-	25,2	23,7	22,1	20,4	16,6	14,4	13,3	12	9,4	-	-	-	-	-	-	-	-	-	-	-	-
50DS53.7	5	3,7	-	-	35,3	34,2	32,9	31,4	27,7	25,7	24,6	23,5	21,1	19,5	18,6	-	-	-	-	-	-	-	-	-	-
65DS51.5	2	1,5	-	-	17,5	17,1	16,5	15,7	13,5	12	11,2	10,3	8,5	7,3	6,6	-	-	-	-	-	-	-	-	-	-
80DS52.2	3	2,2	-	-	-	20,8	20,2	19,4	17,6	16,4	15,8	15	13,4	12,5	11,8	8,3	-	-	-	-	-	-	-	-	-
80DS53.7	5	3,7	-	-	-	-	26,3	25,8	24,6	23,7	23,3	22,8	21,8	21,2	20,6	17,8	14,8	9,9	-	-	-	-	-	-	-
100DS55.5	7,5	5,5	-	-	-	-	-	30,7	30	29,5	29,3	29	28,4	28	27,8	26,3	24,5	21,3	20,0	14,8	13,6	11,6	-	-	
100DS57.5	10	7,5	-	-	-	-	-	-	37	36,6	36,3	36	35,5	35,1	34,8	33,4	31,7	28,5	27,3	22,5	21,4	19,7	13,2	-	

COURBES DE PERFORMANCE serie 40DSF51.1M (1.1 kW)
serie 40DSF51.8M (1.8 kW)
serie 40DSF55.7 (5.7kW)
(selon ISO 9906 Annexe A)



COURBES DE PERFORMANCE serie 50DS51.5 (1.5 kW)
serie 50DS52.2 (2.2 kW)
serie 50DS53.7 (3.7 kW)
(selon ISO 9906 Annexe A)



Le contenu de ce document n'est pas contractuel. EBARA Pumps Europe S.p.A. se réserve le droit d'apporter les modifications nécessaires, sans préavis.



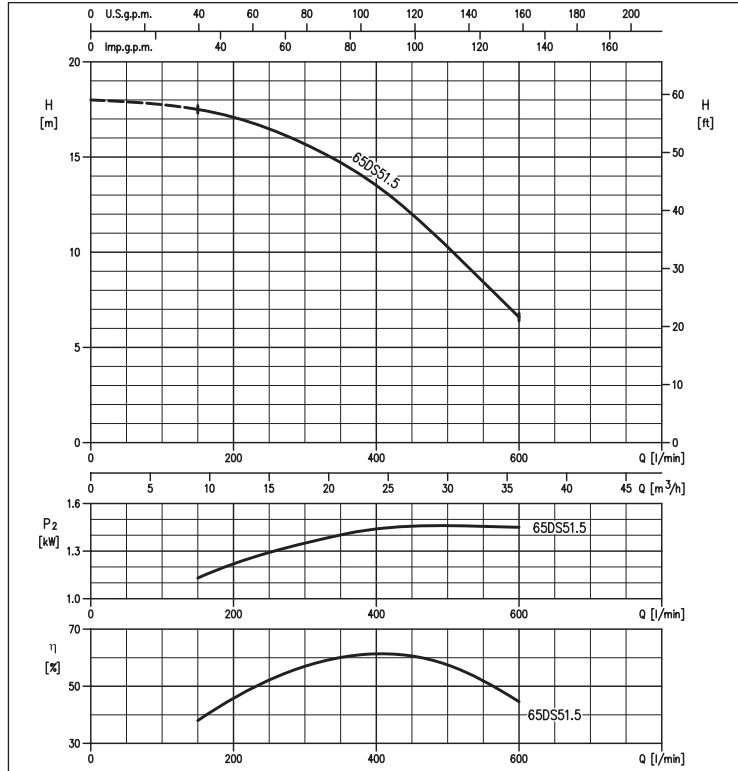
DS - DSF

POMPES SUBMERSIBLES AVEC ROUE SEMI-OUVERTE POUR EAUX CLAIRES ET PLUVIALES

en fonte

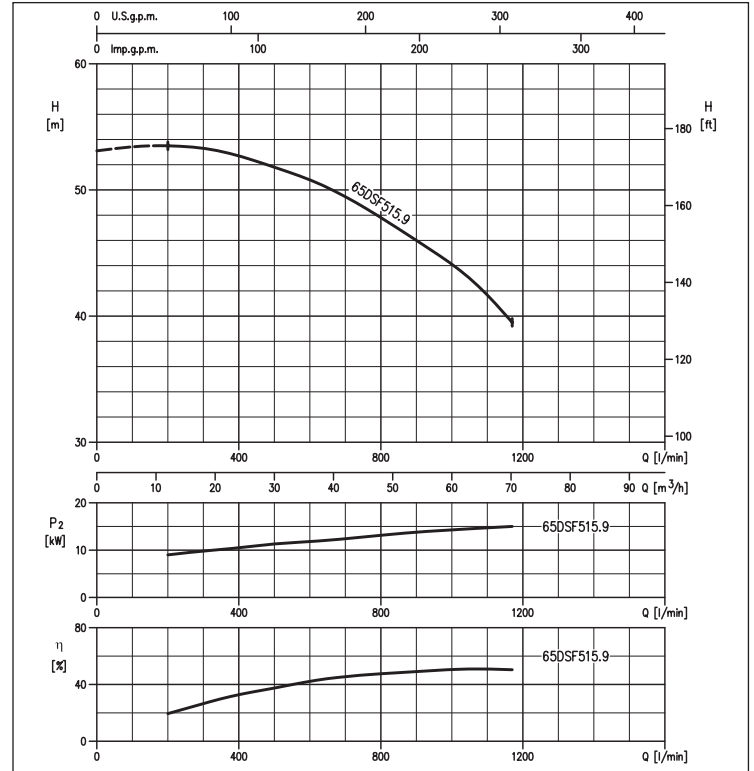
COURBES DE PERFORMANCE serie 65DS51.5 (1.5 kW)

(selon ISO 9906 Annexe A)



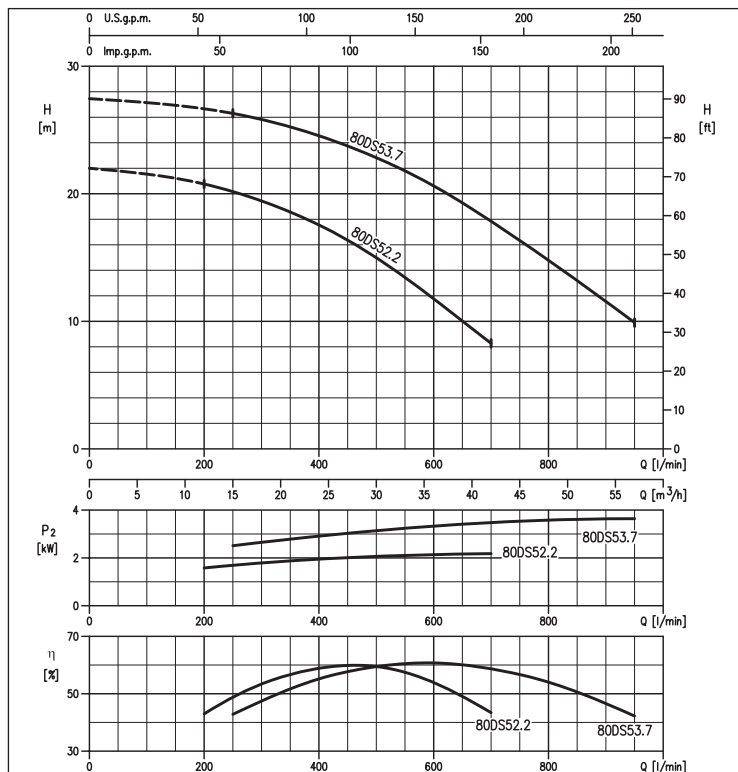
COURBES DE PERFORMANCE serie 65DSF515.9 (15.9 kW)

(selon ISO 9906 Annexe A)



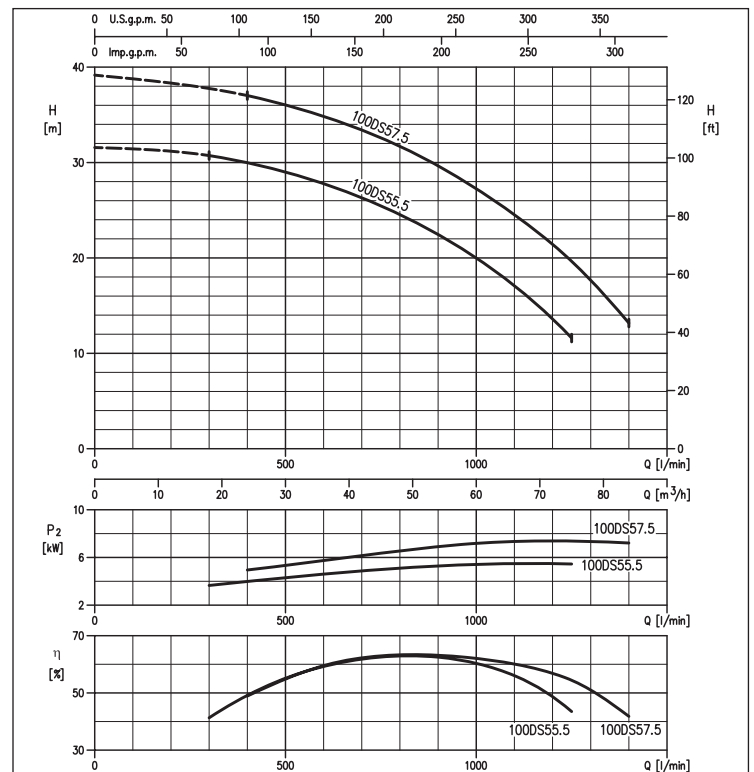
**COURBES DE PERFORMANCE serie 80DS52.2 (2.2 kW)
serie 80DS53.7 (3.7 kW)**

(selon ISO 9906 Annexe A)



**COURBES DE PERFORMANCE serie 100DS55.5 (5.5 kW)
serie 100DS57.5 (7.5 kW)**

(selon ISO 9906 Annexe A)



Le contenu de ce document n'est pas contractuel. EBARA Pumps Europe S.p.A. se réserve le droit d'apporter les modifications nécessaires, sans préavis.



DS - DSF

POMPES SUBMERSIBLES AVEC ROUE SEMI-OUVERTE POUR EAUX CLAIRES ET PLUVIALES

en fonte

DIMENSIONS DS

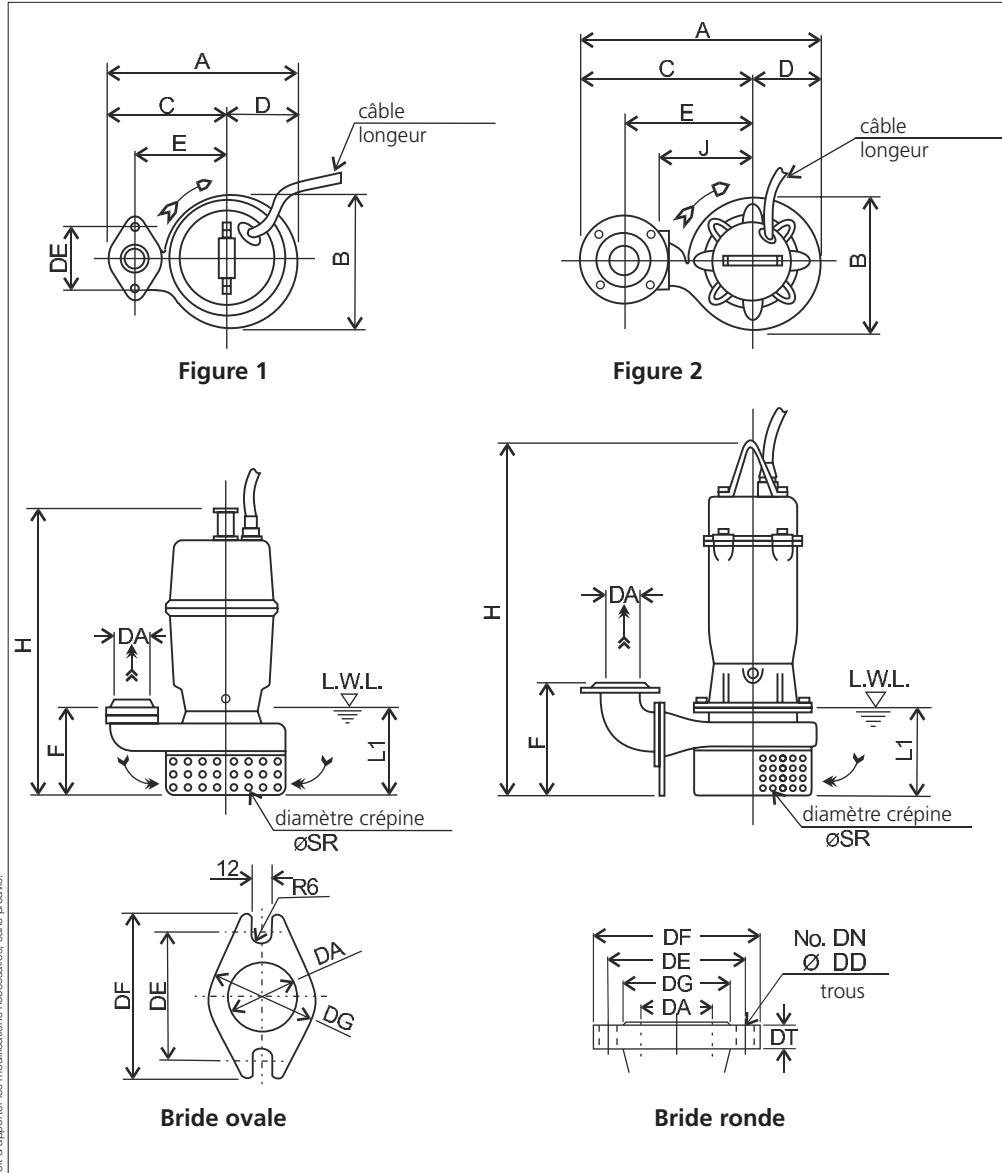


Tableau de dimensions bride [mm] - EN 1092-2							
Type	DA	DE	DF	DG	DT	DN	DD
Ovale	50	96	114	76	-	-	-
		125	165	99	17	4	19
Ronde	65	145	185	118	19	8	
	80	160	220	132	21		
	100	180	220	156			

TABLEAU DE DIMENSIONS DS

DA	Modèle	Fig.	Type Bride	[kW]	DA	A	B	C	D	E	F	H	DE	J	L1 (*)	ØSR	CL [m]	Poids [kg]
50	50DS51.5	1	Ovale	1.5	G2	266	200	168	98	130	115	450	96	-	120	10	6	25
	2.2			50	433	245	313	120	235	198	619	-	180	160	10		55	
	3.7																61	
65	65DS51.5	2	Ronde	1.5	65	407	210	303	104	215	197	503	-	150	120	10	6	35
	2.2			80	503	268	368	135	275	215	625	-	200	160	10		59	
	3.7																64	
80	80DS52.2	2	Ronde	2.2	80	503	268	368	135	275	215	625	-	200	160	10	6	59
	3.7																64	
	5.5																92	
100	100DS55.5	2	Ronde	5.5	100	615	309	460	155	355	257	730	-	250	200	13	6	92
	7.5																104	

(*) - L.W.L (Niveau minimum de liquide)

Le contenu de ce document n'est pas contractuel. EBARA Pumps Europe S.p.A. se réserve le droit d'apporter les modifications nécessaires, sans préavis.

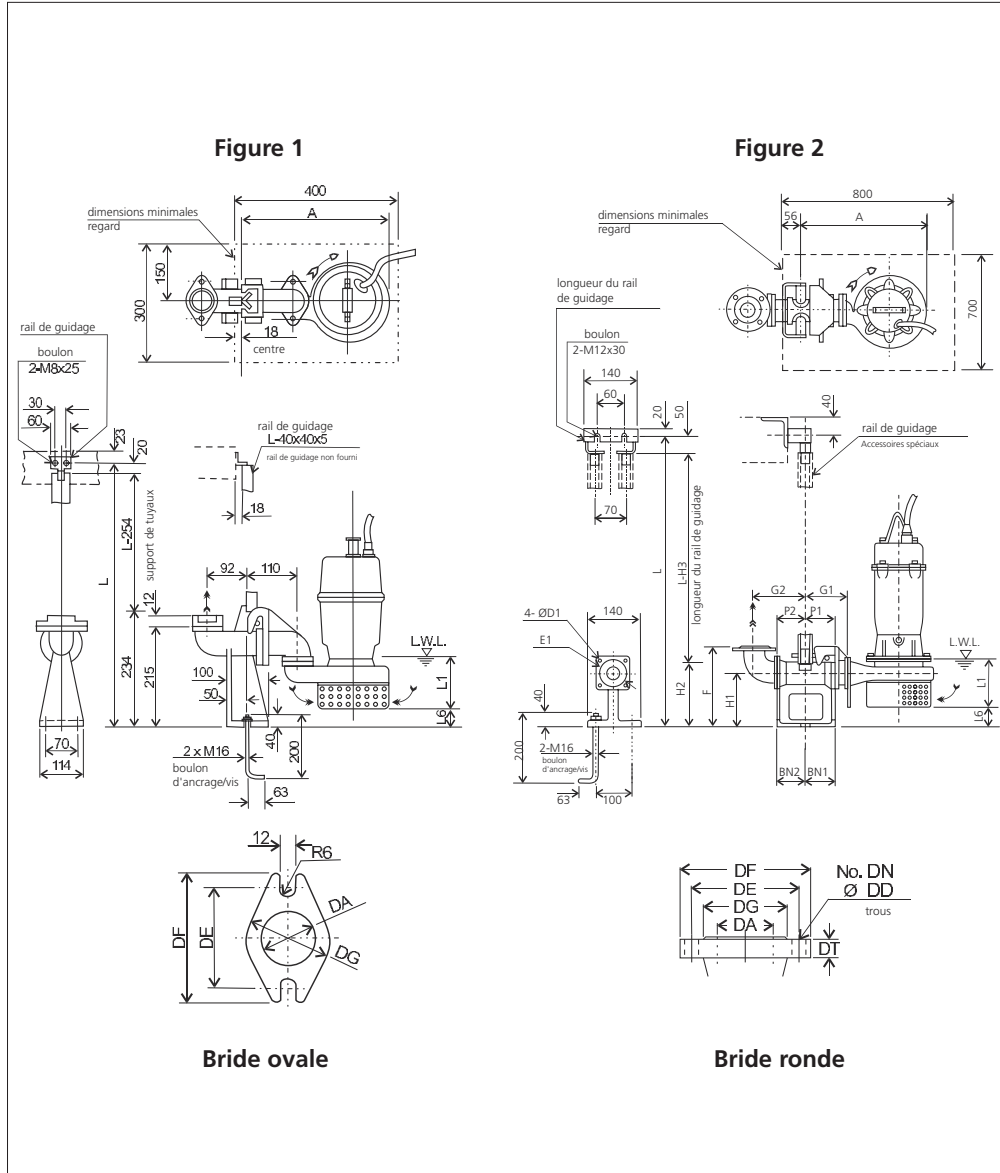


DS - DSF

POMPES SUBMERSIBLES AVEC ROUE SEMI-OUVERTE POUR EAUX CLAIRES ET PLUVIALES

en fonte

DIMENSIONS DS avec QDC (kit pied d'assise) (1.5÷3.7 kW)



Type	DA	DE	DF	DG	DT	DN	DD
Ovale	50	96	114	76	-	-	-
		125	165	99	17	4	19
Ronde	65	145	185	118	19	8	
	80	160	220	132			

TABLEAU DE DIMENSIONS DS avec QDC (kit pied d'assise) (1.5÷3.7 kW)

DA	Modèle	Fig.	Type Bride	[kW]	DA	A	P1	P2	G1	G2	F	H1	H2	H3	L1 (*)	L6	BN1	BN2	D1	E1	QDC (kit pied d'assise) Modèle	Poids [kg]
50	50DS51.5	1	Ovale	1.5	G2	-	-	-	-	-	-	-	-	-	120	25	-	-	-	-	LS50	9
	50DS52.2			2.2	50	415	75	80	115	135	230	135	165	215	160	32		80	12	120	LM50	11
	50DS53.7			3.7																		
65	65DS51.5	2	Ronde	1.5	65	374	75	95	120	160	250	145	190	240	120	53	75	95	12	140	LM65	14
	65DS52.2			2.2	80	460	75	90	125	165	285	175	230	280	160	70		90	15	155	LM80	17
80	80DS52.2			2.2																		
	80DS3.7			3.7																		

(*) - L.W.L (Niveau minimum de liquide)

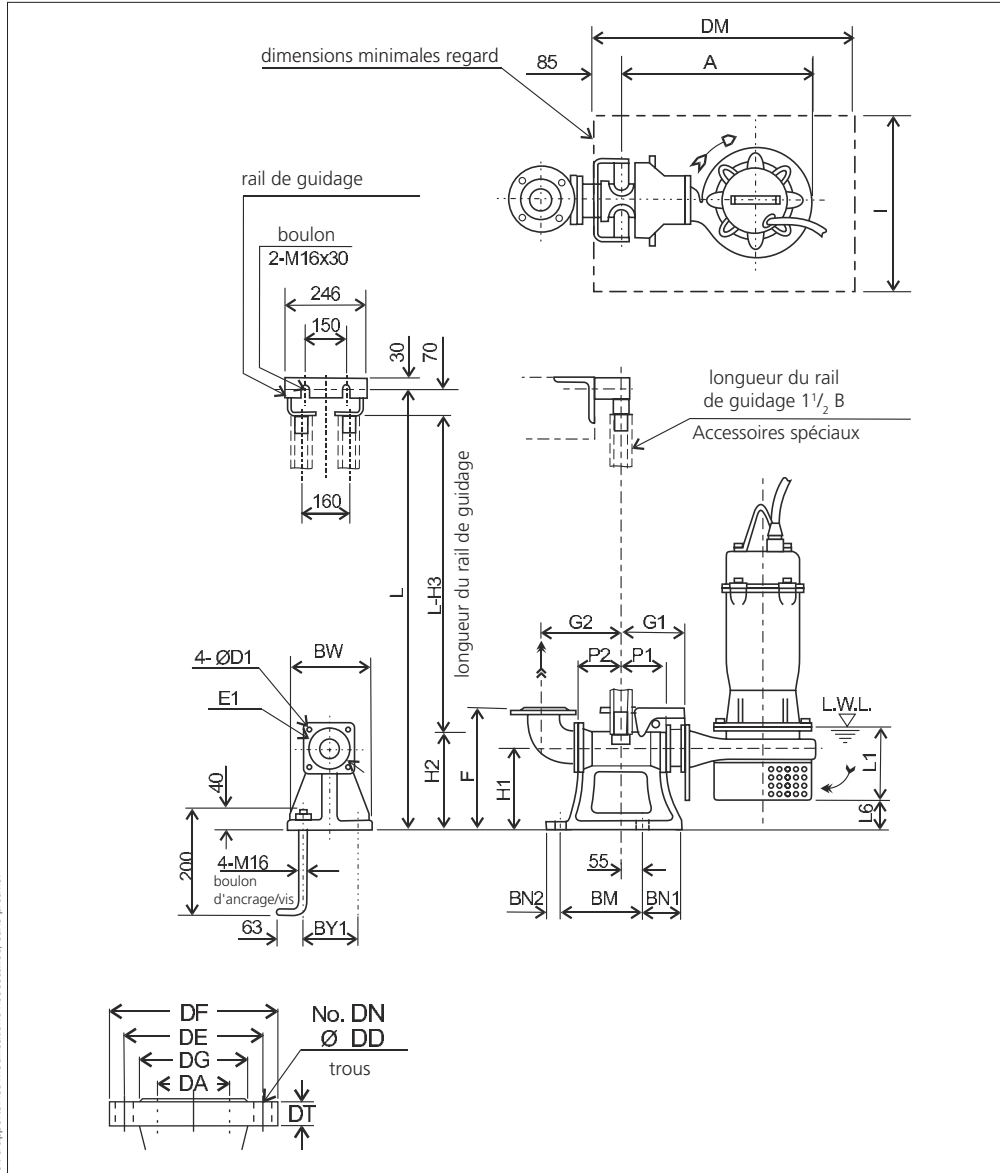


DS - DSF

POMPES SUBMERSIBLES AVEC ROUE SEMI-OUVERTE POUR EAUX CLAIRES ET PLUVIALES

en fonte

DIMENSIONS DS avec QDC (kit pied d'assise) (5.5÷7.5 kW)



Type	DA	DE	DF	DG	DT	DN	DD
Ronde	100	180	220	156	21	8	19

TABLEAU DE DIMENSIONS DS avec QDC (kit pied d'assise) (5.5÷7.5 kW)

DA	Modèle	[kW]	A	P1	P2	G1	G2	F	H1	H2	H3	L1 (*)	L6	BN1	BN2	BM	BY1	BW	DM	I	D1	E1	QDC (kit pied d'assise) Modèle	Poids [kg]
100	100DS55.5	5.5	590	105	105	185	210	365	240	265	335	200	108	100	40	220	180	230	800	700	19	175	LL100	46
	100DS57.5	7.5																						

(*) - L.W.L (Niveau minimum de liquide)

Le contenu de ce document n'est pas contractuel. EBARA Pumps Europe S.p.A. se réserve le droit d'apporter les modifications nécessaires, sans préavis.



DS - DSF

POMPES SUBMERSIBLES AVEC ROUE SEMI-OUVERTE POUR EAUX CLAIRES ET PLUVIALES

en fonte

DIMENSIONS 40DSF (1.1÷1.8 kW)

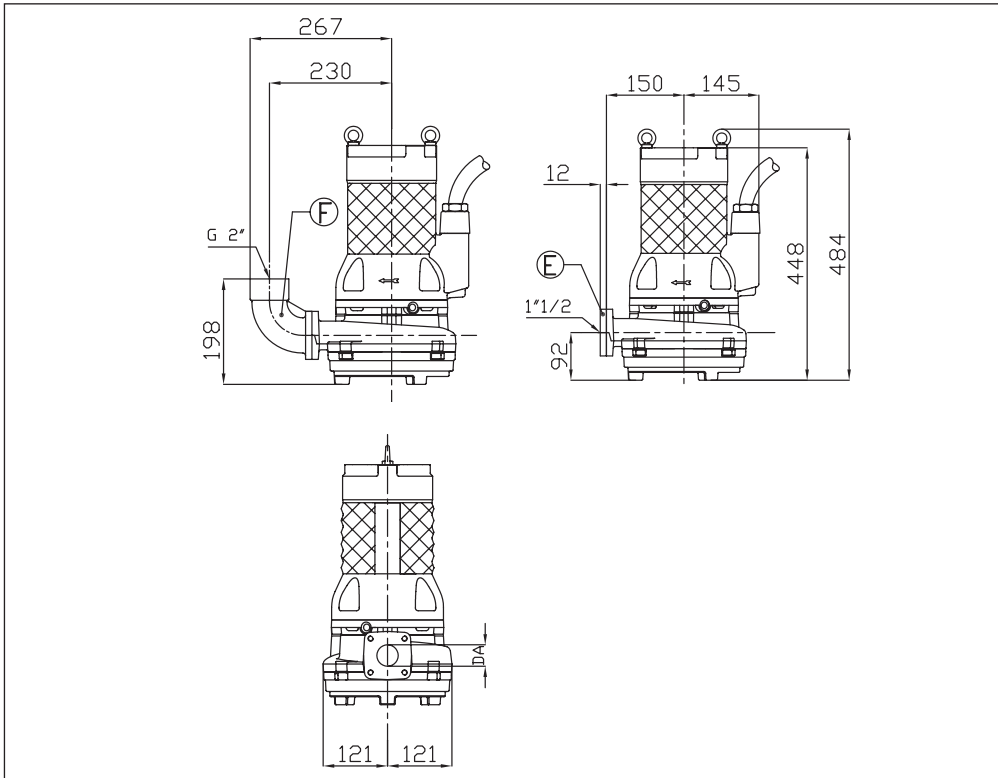
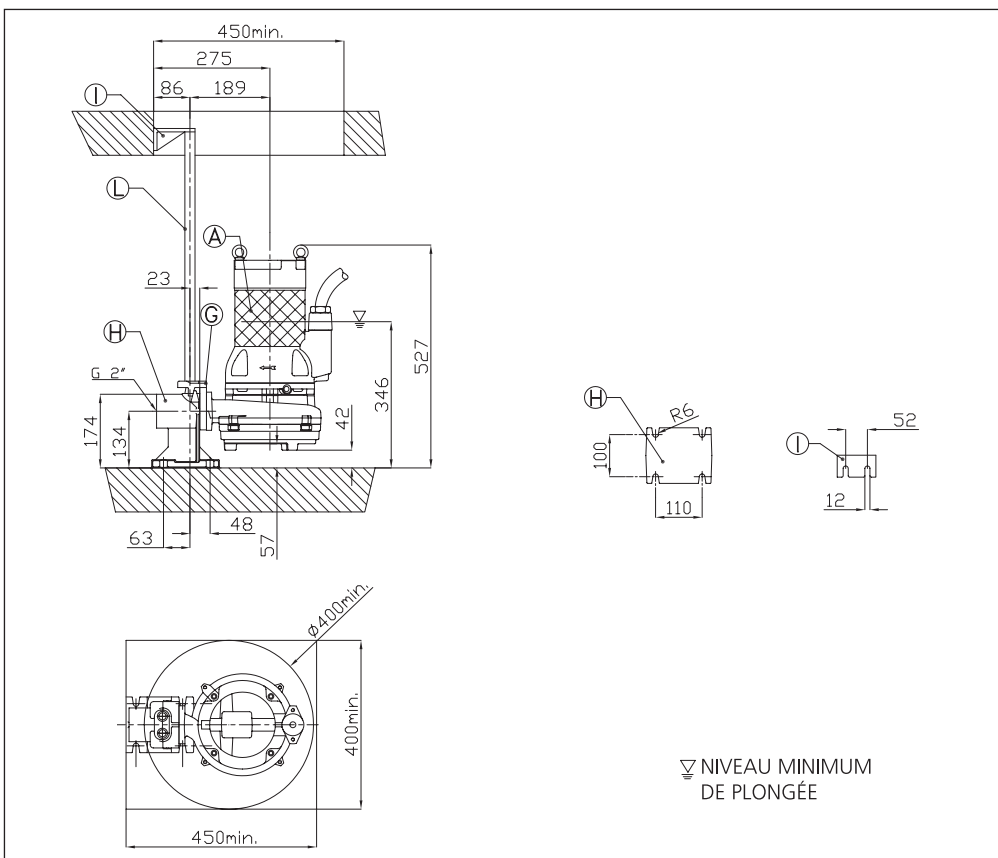


TABLEAU DE DIMENSIONS 40DSF (1.1÷1.8 kW)

DA	Modèle	[kW]	Poids [kg]
40	40DSF51.1M (125)	1.1	38
	40DSF51.8M (150)	1.8	38



Le contenu de ce document n'est pas contractuel. EBARA Pumps Europe S.p.A. se réserve le droit d'apporter les modifications nécessaires, sans préavis.



DS - DSF

POMPES SUBMERSIBLES AVEC ROUE SEMI-OUVERTE POUR EAUX CLAIRES ET PLUVIALES

en fonte

DIMENSIONS 40DSF (5.7 kW)

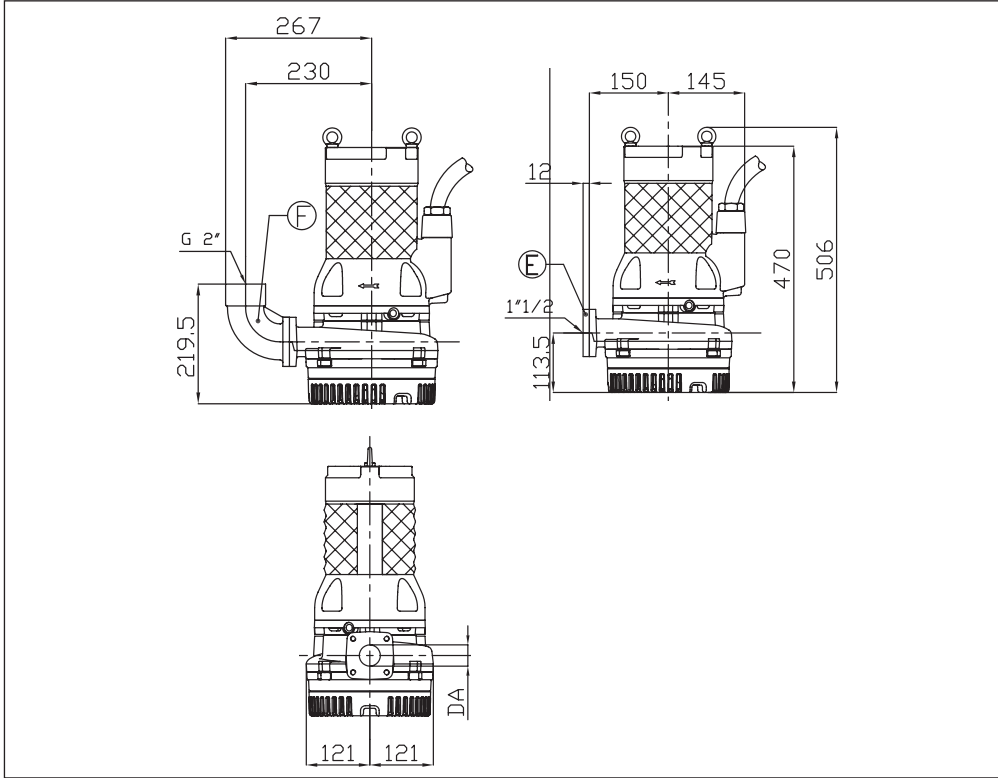
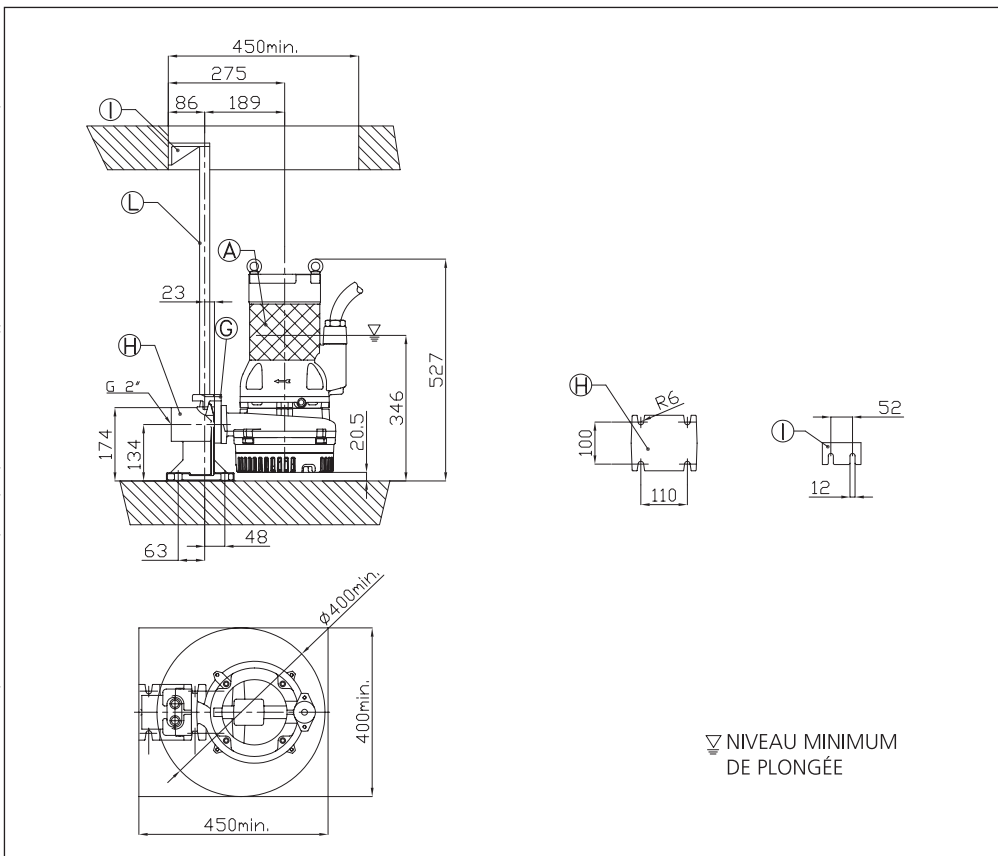


TABLEAU DE DIMENSIONS 40DSF (5.7 kW)

DA	Modèle	[kW]	Poids [kg]
40	40DSF55.7 (192)	5.7	68



▽ NIVEAU MINIMUM DE PLONGÉE

Le contenu de ce document n'est pas contractuel. EBARA Pumps Europe S.p.A. se réserve le droit d'apporter les modifications nécessaires, sans préavis.



DS - DSF

POMPES SUBMERSIBLES AVEC ROUE SEMI-OUVERTE POUR EAUX CLAIRES ET PLUVIALES

en fonte

DIMENSIONS 65DSF (15.9 kW)

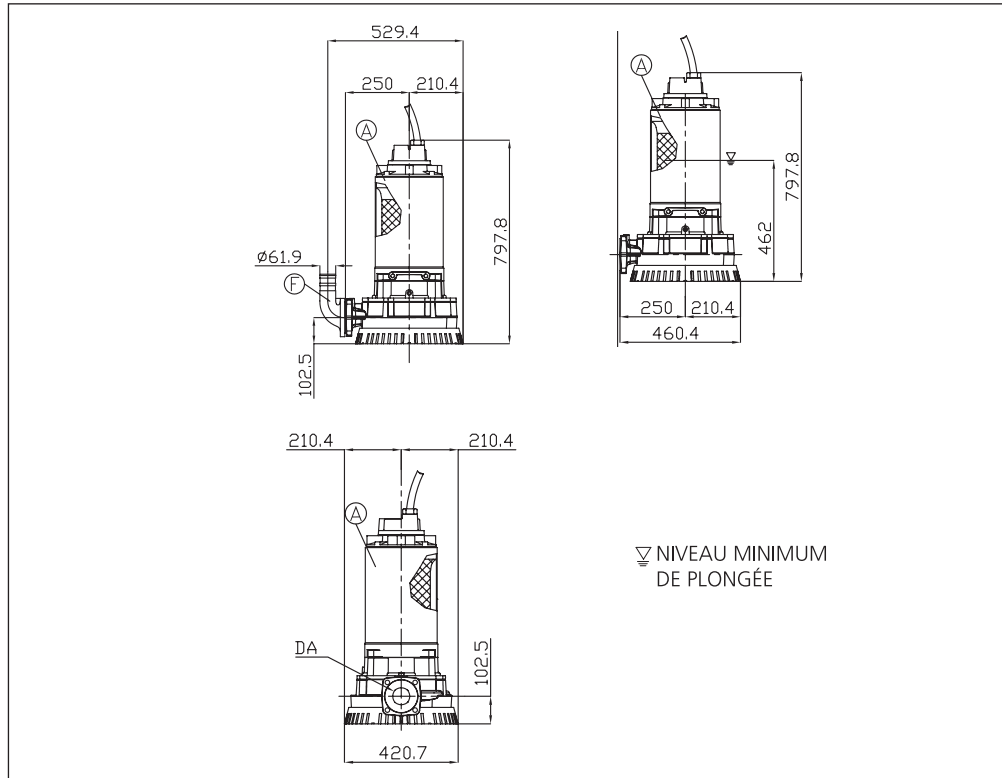
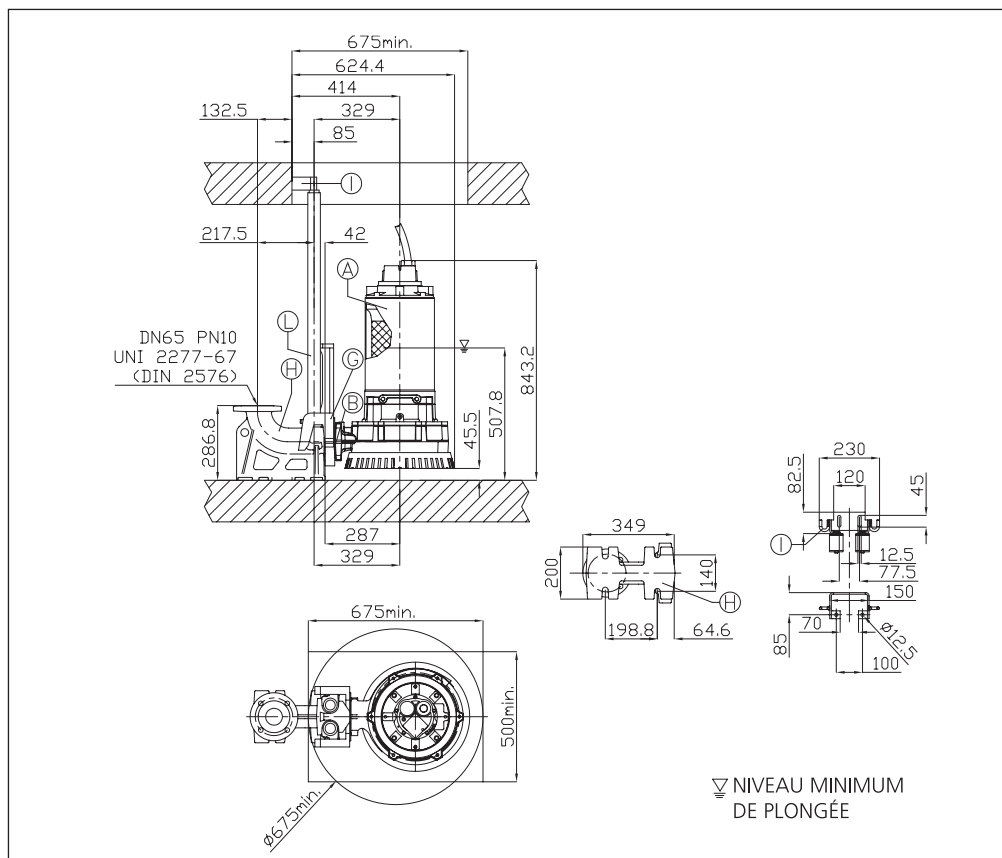


TABLEAU DE DIMENSIONS 65DSF (15.9 kW)

DA	Modèle	[kW]	Poids [kg]
DN65	65DSF515.9 (230)	15.9	200



Le contenu de ce document n'est pas contractuel. EBARA Pumps Europe S.p.A. se réserve le droit d'apporter les modifications nécessaires, sans préavis.

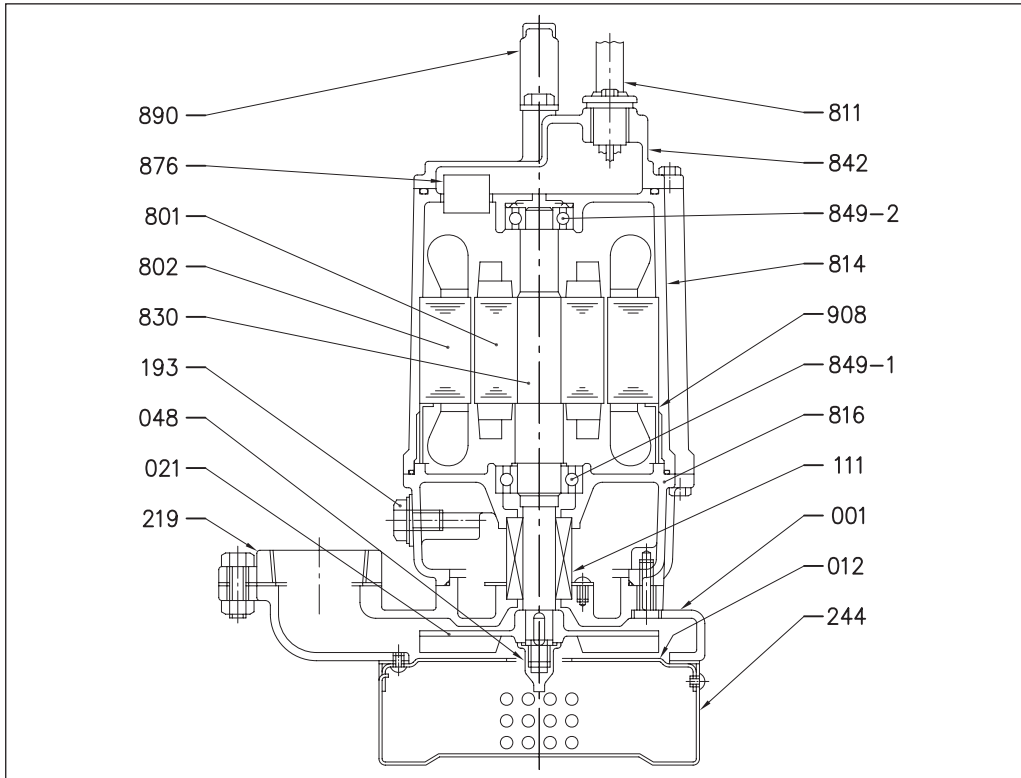


DS - DSF

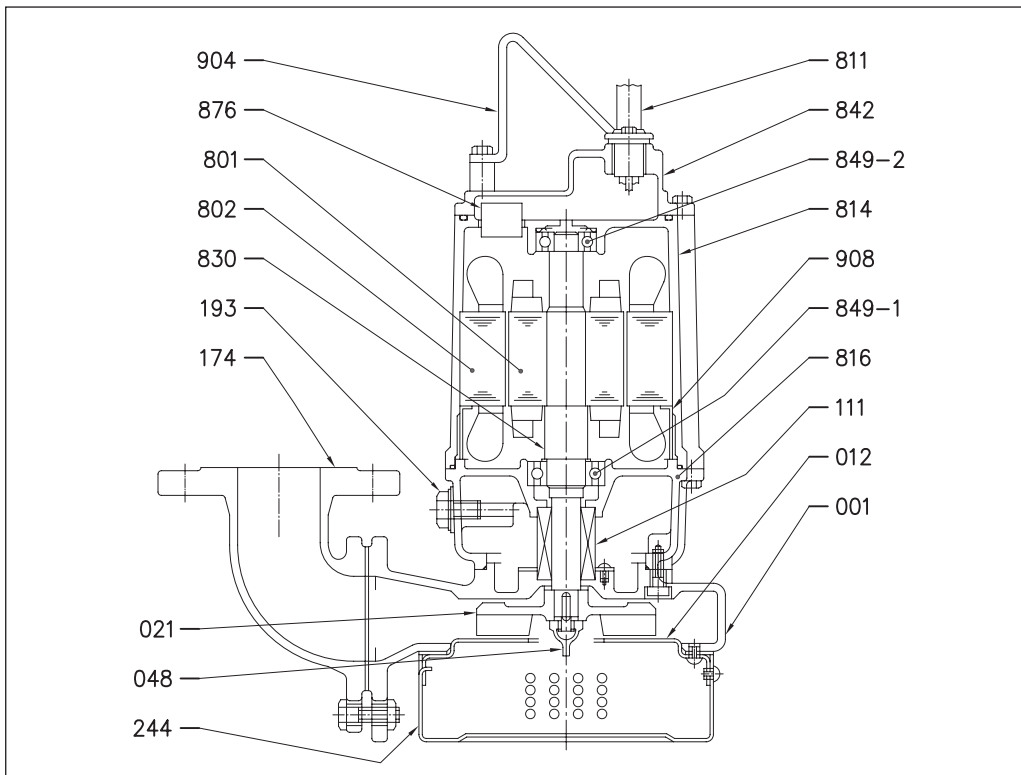
POMPES SUBMERSIBLES AVEC ROUE SEMI-OUVERTE POUR EAUX CLAIRES ET PLUVIALES

en fonte

VUE EN COUPE 50 DS (1.5kW)



VUE EN COUPE 65 DS (1.5kW)



Le contenu de ce document n'est pas contractuel. EBARA Pumps Europe S.p.A. se réserve le droit d'apporter les modifications nécessaires, sans préavis.



DS - DSF

POMPES SUBMERSIBLES AVEC ROUE SEMI-OUVERTE POUR EAUX CLAIRES ET PLUVIALES

en fonte

VUE EN COUPE 50(80) DS (2.2÷3.7 kW) - 100 DS (5.5÷7.5 kW)

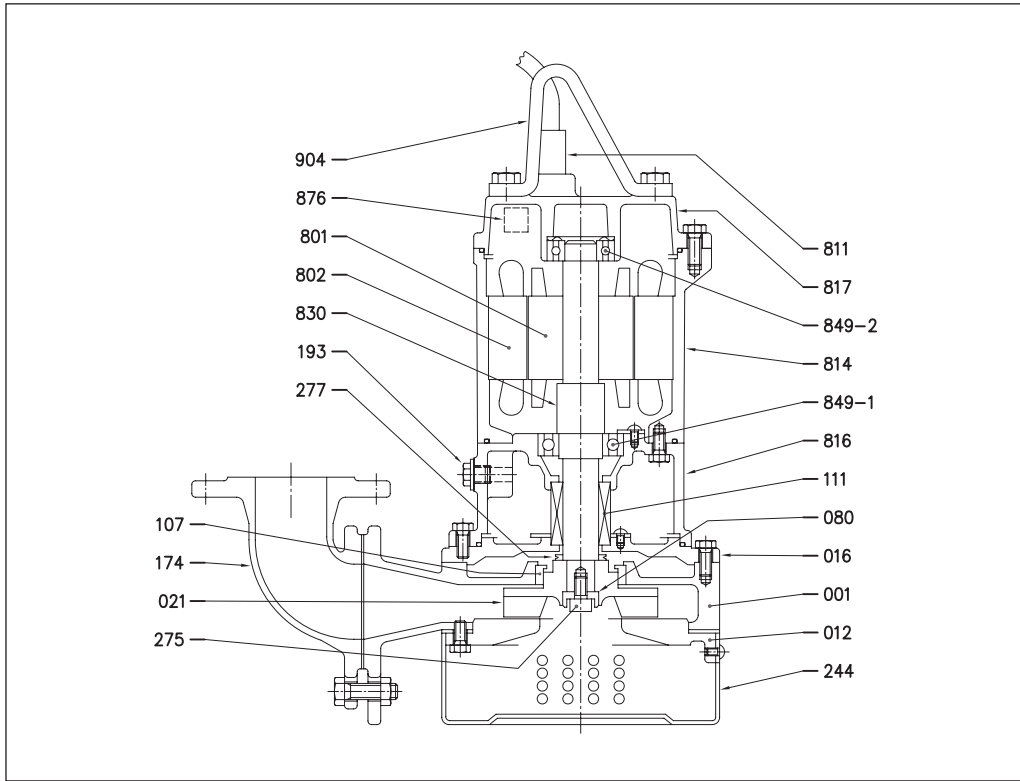


TABLEAU DES MATÉRIAUX DS

Réf.	Nom	Matériel	Réf.	Nom	Matériel
001	Corps de la pompe	Fonte EN-GHJL-200-EN 1561	811	Câble	-
012	Couvercle d'aspiration	EN 1.4301 (AISI 304)	814	Carter moteur	Fonte EN-GHJL-200-EN 1561
021	Roue	Fonte EN-GHJL-200-EN 1561	816	Support moteur	Fonte EN-GHJL-200-EN 1561
048	Écrou roue	Laiton	830	Arbre	EN 1.4006 (AISI403)
111	Garniture mécanique	-	842	Couvercle moteur	Fonte EN-GHJL-200-EN 1561
174	Courbe/raccord refoulement	Fonte EN-GHJL-200-EN 1561	849-1	Roulement à billes	-
193	Bouchon huile	NBR/EN 1.4301 (AISI 304)	849-2	Roulement à billes	-
244	Crépine	EN 1.4301 (AISI 304)	876	Protection moteur	-
801	Rotor	-	904	Poignée	Acier inox
802	Stator	-	908	Entretoise	Acier

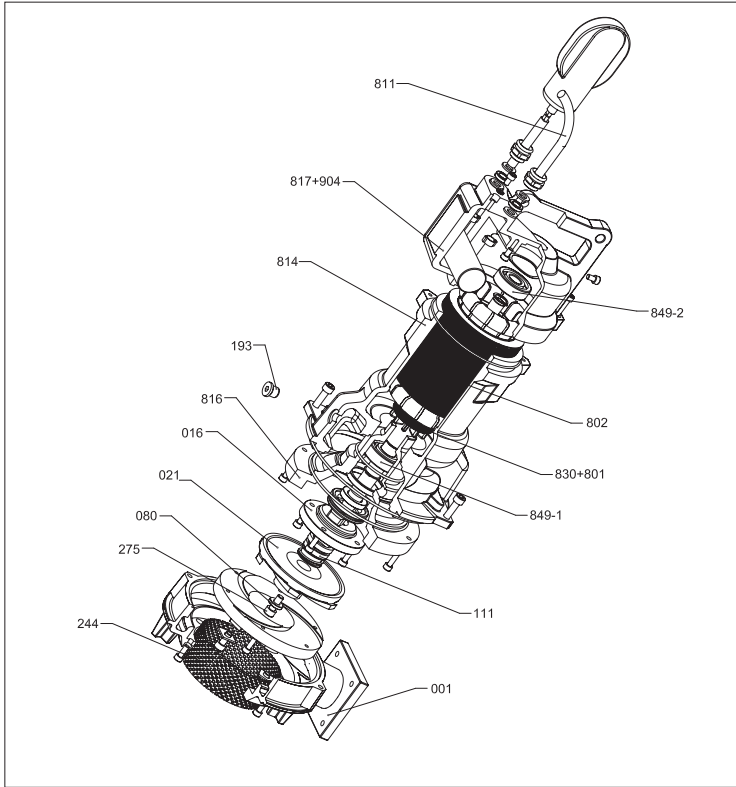


DS - DSF

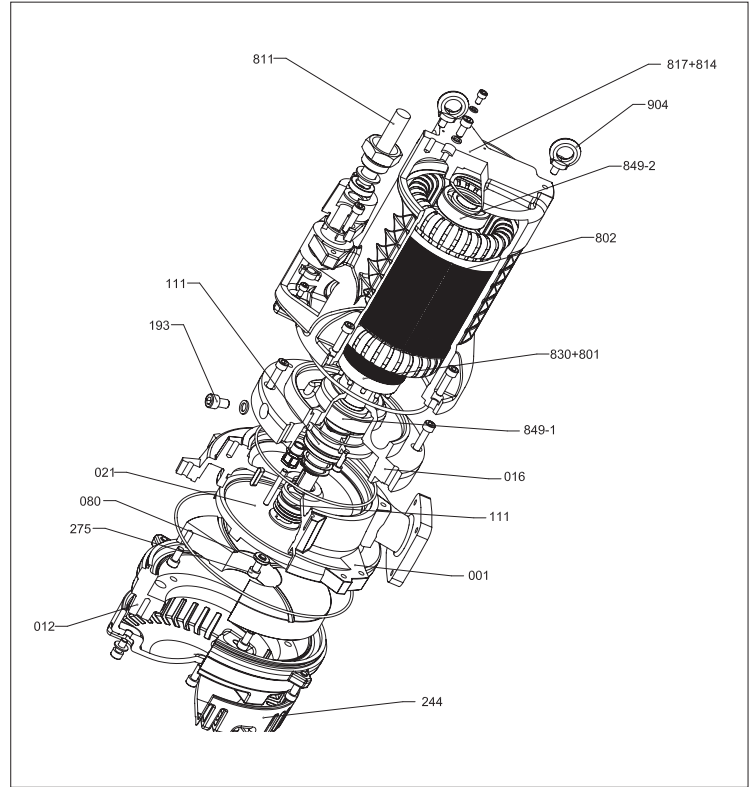
POMPES SUBMERSIBLES AVEC ROUE SEMI-OUVERTE POUR EAUX CLAIRES ET PLUVIALES

en fonte

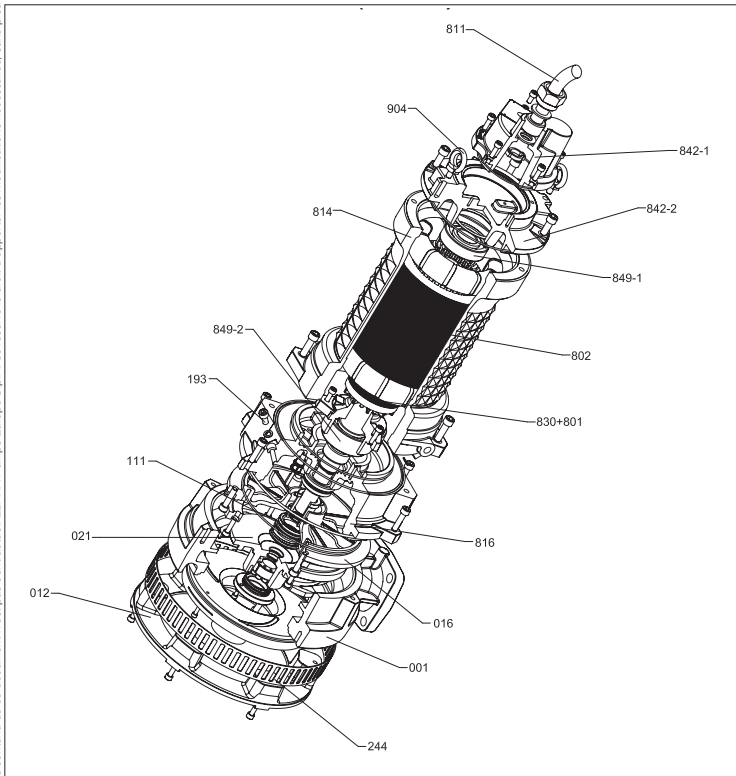
VUE EN COUPE 40 DSF (1.1÷1.8 kW)



VUE EN COUPE 40 DSF (5.7 kW)



VUE EN COUPE 40 DSF (15.9 kW)



Le contenu de ce document n'est pas contractuel. EBARA Pumps Europe S.p.A. se réserve le droit d'apporter les modifications nécessaires, sans préavis.



DS - DSF

POMPES SUBMERSIBLES AVEC ROUE SEMI-OUVERTE POUR EAUX CLAIRES ET PLUVIALES

en fonte

TABLEAU DES MATÉRIAUX DSF

Réf.	Nom	Matériel	Réf.	Nom	Matériel
001	Corps de la pompe	Fonte EN-GJL-250	811	Câble	-
012	Couvercle d'aspiration	Fonte EN-GJL-250	814	Carter moteur	Fonte EN-GJL-250
016	Couvercle garniture mécanique	Fonte EN-GJL-250	816	Support côté alimentation	Fonte EN-GJL-250
021	Roue	AISI 420B	817	Support côté opposé	Fonte EN-GJL-250
080	Bague d'usure	Acier	830	Arbre	AISI 420B
111	Garniture mécanique	-	842-1	Couvercle moteur	Fonte EN-GJL-250
193	Bouchon huile	NBR/Acier inox	842-2	Couvercle moteur	Fonte EN-GJL-250
244	Crépine	AISI 316L	849-1	Roulement à billes	-
275	Écrou roue	Classe A2 AISI 304	849-2	Roulement à billes	-
801	Rotor	-	904	Poignée [1]	Fonte EN-GJL-250
802	Stator	-	904	Poignée [2]	Acier

[1] - Pour modèle 40 DSF (1.1÷1.8 kW)

[2] - Pour modèle 40 DSF (5.7 kW) e 40 DSF (15.9 kW)



DS - DSF

POMPES SUBMERSIBLES AVEC ROUE SEMI-OUVERTE POUR EAUX CLAIRES ET PLUVIALES

en fonte

TABLEAU DE DONNÉES ÉLECTRIQUES DS (1.5÷3.7 kW)

[P ₂]		[kW]	1,5			2,2			3,7			
Résistance à 20°C		[Ω]	11,973			4,942			2,647			
GD ²		[kg·m ²]	0,0057			0,0082			0,011			
Voltage		[V]	380	400	415	380	400	415	380	400	415	
A pleine charge	0%	Actuelle	[A]	1,25	1,32	1,30	1,95	2,15	2,33	3,20	3,30	3,90
		Puissance	[W]	430	405	400	500	500	252	800	500	600
	75%	Actuelle	[A]	2,92	2,62	2,61	4,07	4,06	3,82	7,07	6,32	6,45
		Rendement	[%]	63,59	69,18	70,11	71,23	69,69	77,58	68,00	75,54	74,26
		Facteur de puissance	[%]	91,93	89,54	85,68	86,44	84,27	77,40	87,75	83,92	80,61
	100%	Vitesse	[min ⁻¹]	2872	2887	2898	2895	2901	2927	2890	2917	2922
		Actuelle	[A]	3,70	3,30	3,30	5,10	5,00	4,60	8,80	7,80	7,80
		Rendement	[%]	65,61	71,25	70,89	73,05	72,28	79,33	70,79	77,64	76,74
		Facteur de puissance	[%]	93,88	92,08	89,21	89,71	87,87	83,88	90,24	88,18	86,00
		Vitesse	[min ⁻¹]	2821	2847	2854	2851	2864	2900	2847	2886	2890
	Couple rotor bloqué		[%]	243	295	303	161	186	184	175	216	233
	Courant de démarrage		[A]	20,5	21,1	22,5	28,7	30,0	31,5	51,2	51,0	53,0
Temps de démarrage			10									
Modèle			ZDSEU									

TABLEAU DE DONNÉES ÉLECTRIQUES DS (5.5÷7.5 kW)

[P ₂]		[kW]	5,5			7,5			
Résistance à 20°C		[Ω]	2,001			1,345			
GD ²		[kg·m ²]	0,03			0,037			
Voltage		[V]	380	400	415	380	400	415	
A pleine charge	0%	Actuelle	[A]	3,00	2,70	2,70	3,65	3,20	3,27
		Puissance	[W]	340	800	340	400	800	400
	75%	Actuelle	[A]	8,37	8,36	7,59	11,43	11,02	10,17
		Rendement	[%]	82,89	77,34	83,68	83,36	79,51	84,44
		Facteur de puissance	[%]	90,37	92,05	90,40	89,70	92,68	91,14
	100%	Vitesse	[min ⁻¹]	2944	2932	2945	2941	2928	2942
		Actuelle	[A]	10,80	10,80	9,80	14,80	14,30	13,20
		Rendement	[%]	83,87	79,10	84,51	84,26	80,96	85,13
		Facteur de puissance	[%]	92,25	92,92	92,39	91,34	93,50	92,85
		Vitesse	[min ⁻¹]	2922	2905	2923	2917	2900	2918
	Couple rotor bloqué		[%]	168	155	168	159	154	159
	Courant de démarrage		[A]	77,0	70,0	70,0	105,0	93,5	94,0
Temps de démarrage			10						
Modèle			ZDSEU						

Le contenu de ce document n'est pas contractuel. EBARA Pumps Europe S.p.A. se réserve le droit d'apporter les modifications nécessaires, sans préavis.



DS - DSF

POMPES SUBMERSIBLES AVEC ROUE SEMI-OUVERTE POUR EAUX CLAIRES ET PLUVIALES

en fonte

TABLEAU DE DONNÉES ÉLECTRIQUES DSF (1.1÷15.9 kW)

[P ₂]		[kW]	1,1	1,8	5,7	15,9	
Résistance à 20°C		[Ω]	1,97/4,34	1,9/4,3	2,800	0,560	
GD ²		[kg·m ²]	0,000520	0,000520	0,003	0,016	
Voltage		[V]	230	230	400	400	
A pleine charge	0%	Actuelle	[A]	2,31	2,5	4,9	12,6
		Puissance	[W]	415	420	760	1800
	75%	Actuelle	[A]	5,4	7,6	8,7	22,4
		Rendement	[%]	67	80	84	87,38
		Facteur de puissance	[%]	0,96	0,98	0,85	0,86
	100%	Vitesse	[min ⁻¹]	2868	2795	2875	2925
		Actuelle	[A]	7,5	10	12,5	30
		Rendement	[%]	68	80,5	84	88,36
		Facteur de puissance	[%]	0,98	0,99	0,89	0,9
	Vitesse		[min ⁻¹]	2750	2710	2840	2900
Couple rotor bloqué		[%]	20	30	260	330	
Courant de démarrage		[A]	21	35	73,8	171	
Phases			1		3		
Temps de démarrage			15				
Modèle			M271MM 2282-3028-3534-6437	M271ML 3026-3536-5432-5372-6436	M210T/L 3480	M213T/L 8622	