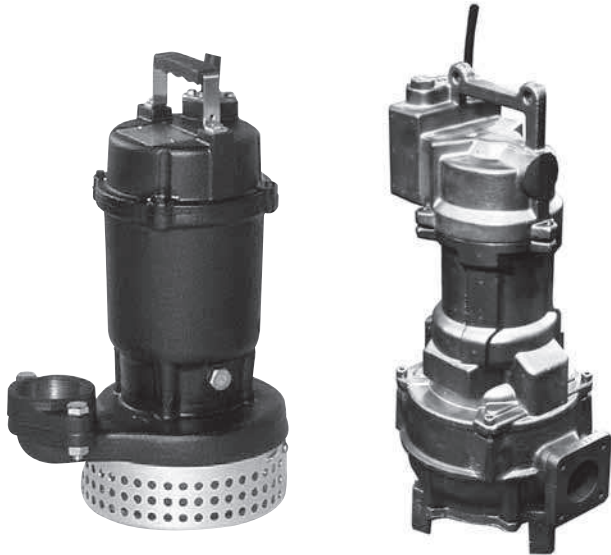




DS - DSF

POMPES SUBMERSIBLES AVEC ROUE SEMI-OUVERTE POUR EAUX CLAIRES ET PLUVIALES

en fonte



Pompes submersibles en fonte avec roue semi-ouverte pour eaux claires et pluviales en fonte

APPLICATIONS

- Pour postes de relevage
- Drainage des eaux pluviales
- Transport d'eaux usées

PARTICULARITÉS TECHNIQUES

- Dotée roue semi-ouverte efficace
- Crépine pour empêcher le bouchage
- Garniture mécanique supérieure et inférieure (DS)

DONNÉES TECHNIQUES

- Température maximale du liquide: 40°C
- Passage maximum de solides: 5 mm (50DS)
6 mm (65DS) (40DSF 1.1, 1.8 kW)
7 mm (80DS) (40DSF 5.7 kW)
8 mm (100DS)
10 mm (65DSF)
- Longueur maximale des fibres: 50mm (tous les modèles DS)
- Moteur 2 pôles
- Classe d'isolation F (DS)
- Classe d'isolation H (DSF)
- Indice de protection IP68
- Tension: triphasée 380-415±10%, 50Hz (DS)
monophasée: 230±10%, 50Hz (DSF)
triphasee: 400/690±10%, 50Hz (DSF)
- Brides: DS: DN50, DN65, DN80, DN100
DSF: DN40, DN 65
- Puissance jusqu'à 15,9kW

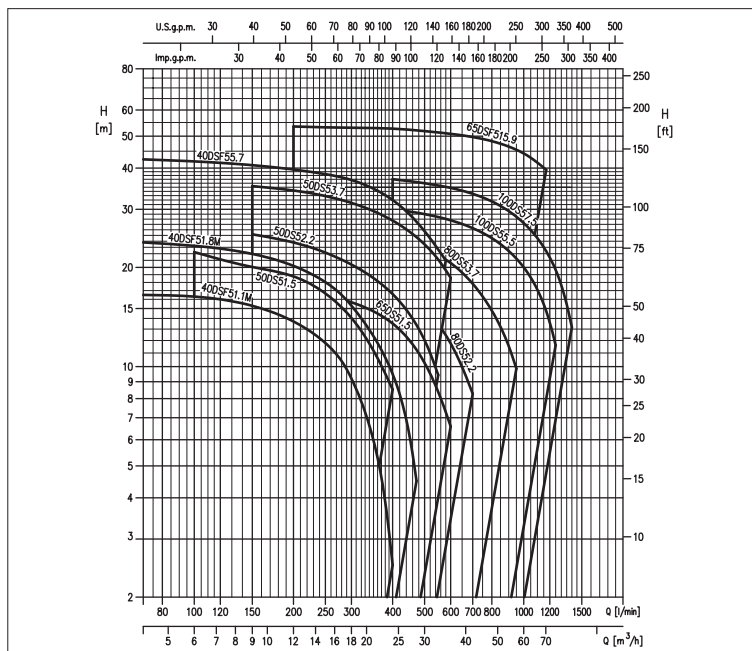
MATÉRIAUX

- Corps pompe, roue semi-ouverte, coude en fonte
- Arbre en AISI 403 (DS) et AISI 420B (DSF)
- Garniture mécanique: SiC/SiC/NBR (côté pompe)
Carbone/Céramique/NBR (côté moteur)

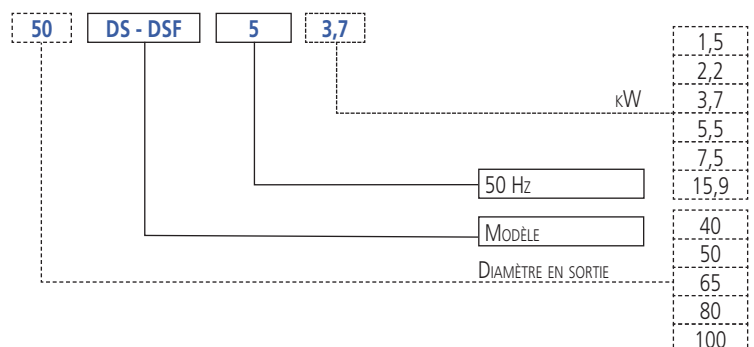
ACCESSOIRES (SUR DEMANDE)

- Voir à partir de la page 142

COURBES DE PERFORMANCE (selon ISO 9906 Annexe A)



SIGLE D'IDENTIFICATION POMPE





DS - DSF

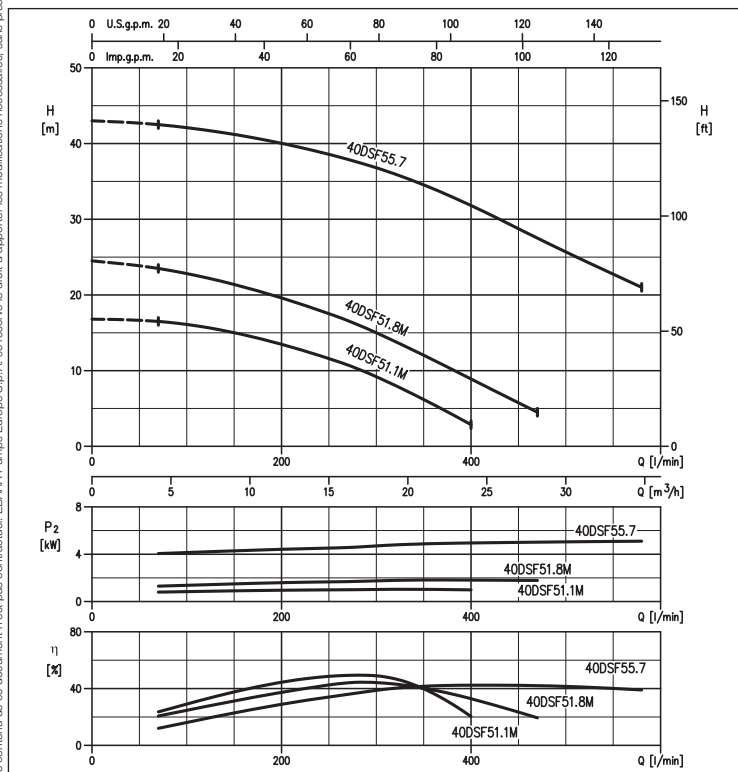
POMPES SUBMERSIBLES AVEC ROUE SEMI-OUVERTE POUR EAUX CLAIRES ET PLUVIALES

en fonte

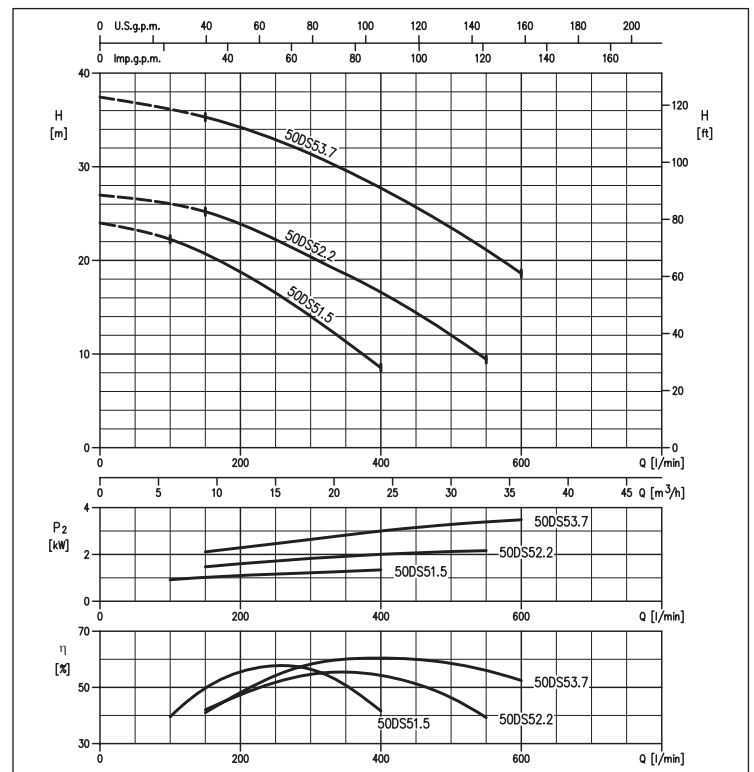
TABLEAU DE PERFORMANCES

| Modèle | P ₂ | | Q=Débit | | | | | | | | | | | | | | | | | | | | | | |
|---------------------------------------|----------------|------|-------------------|------|------|------|------|------|------|------|------|------|------|------|------|------|------|------|------|------|------|------|------|------|---|
| | [HP] | [kW] | l/min | 70 | 100 | 150 | 200 | 250 | 300 | 400 | 450 | 473 | 500 | 550 | 580 | 600 | 700 | 800 | 950 | 1000 | 1170 | 1200 | 1250 | 1400 | |
| | | | m ³ /h | 4 | 6 | 9 | 12 | 15 | 18 | 24 | 27 | 28 | 30 | 33 | 35 | 36 | 42 | 48 | 57 | 60 | 70 | 72 | 75 | 84 | |
| H=Hauteur manométrique totale (en m.) | | | | | | | | | | | | | | | | | | | | | | | | | |
| 40DSF51.1M | 1,5 | 1,1 | 16,5 | 16,1 | 15,3 | 14,1 | 12 | 9,2 | 2,5 | - | - | - | - | - | - | - | - | - | - | - | - | - | - | - | - |
| 40DSF51.8M | 2,5 | 1,8 | 23,8 | 23,2 | 22 | 20,3 | 18,3 | 15,3 | 9,5 | 6 | 4,5 | - | - | - | - | - | - | - | - | - | - | - | - | - | - |
| 40DSF55.7 | 7,5 | 5,7 | 42,5 | 42 | 41,5 | 40 | 38,9 | 36,8 | 32 | 29 | 27,5 | 25,8 | 23 | 21 | - | - | - | - | - | - | - | - | - | - | - |
| 50DS51.5 | 2 | 1,5 | - | 22,3 | 20,7 | 18,8 | 16,5 | 14 | 8,5 | - | - | - | - | - | - | - | - | - | - | - | - | - | - | - | - |
| 50DS52.2 | 3 | 2,2 | - | - | 25,2 | 23,7 | 22,1 | 20,4 | 16,6 | 14,4 | 13,3 | 12 | 9,4 | - | - | - | - | - | - | - | - | - | - | - | - |
| 50DS53.7 | 5 | 3,7 | - | - | 35,3 | 34,2 | 32,9 | 31,4 | 27,7 | 25,7 | 24,6 | 23,5 | 21,1 | 19,5 | 18,6 | - | - | - | - | - | - | - | - | - | - |
| 65DS51.5 | 2 | 1,5 | - | - | 17,5 | 17,1 | 16,5 | 15,7 | 13,5 | 12 | 11,2 | 10,3 | 8,5 | 7,3 | 6,6 | - | - | - | - | - | - | - | - | - | - |
| 80DS52.2 | 3 | 2,2 | - | - | - | 20,8 | 20,2 | 19,4 | 17,6 | 16,4 | 15,8 | 15 | 13,4 | 12,5 | 11,8 | 8,3 | - | - | - | - | - | - | - | - | - |
| 80DS53.7 | 5 | 3,7 | - | - | - | - | 26,3 | 25,8 | 24,6 | 23,7 | 23,3 | 22,8 | 21,8 | 21,2 | 20,6 | 17,8 | 14,8 | 9,9 | - | - | - | - | - | - | - |
| 100DS55.5 | 7,5 | 5,5 | - | - | - | - | - | 30,7 | 30 | 29,5 | 29,3 | 29 | 28,4 | 28 | 27,8 | 26,3 | 24,5 | 21,3 | 20,0 | 14,8 | 13,6 | 11,6 | - | - | |
| 100DS57.5 | 10 | 7,5 | - | - | - | - | - | - | 37 | 36,6 | 36,3 | 36 | 35,5 | 35,1 | 34,8 | 33,4 | 31,7 | 28,5 | 27,3 | 22,5 | 21,4 | 19,7 | 13,2 | - | |

COURBES DE PERFORMANCE serie 40DSF51.1M (1.1 kW)
serie 40DSF51.8M (1.8 kW)
serie 40DSF55.7 (5.7kW)
(selon ISO 9906 Annexe A)



COURBES DE PERFORMANCE serie 50DS51.5 (1.5 kW)
serie 50DS52.2 (2.2 kW)
serie 50DS53.7 (3.7 kW)
(selon ISO 9906 Annexe A)



Le contenu de ce document n'est pas contractuel. EBARA Pumps Europe S.p.A. se réserve le droit d'apporter les modifications nécessaires, sans préavis.



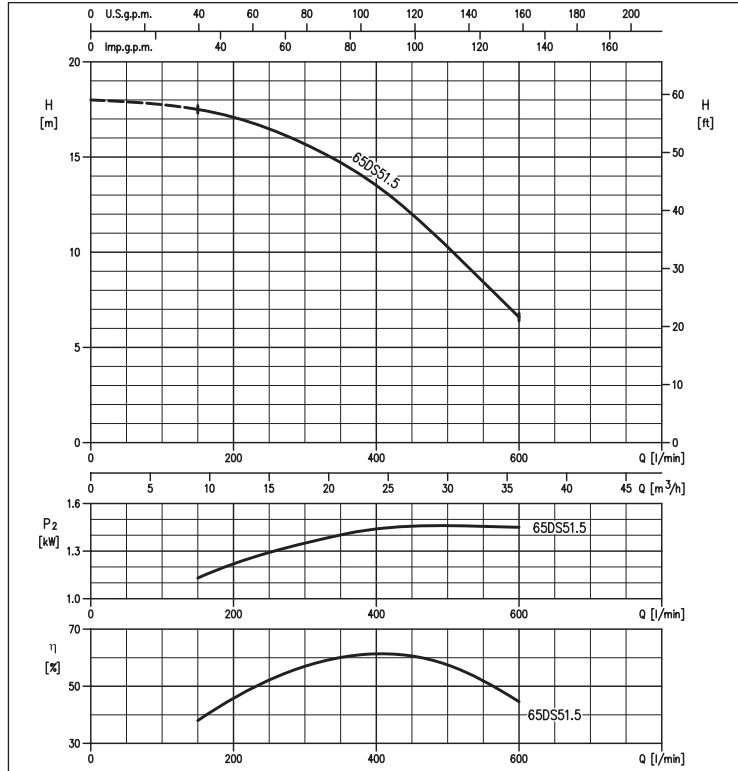
DS - DSF

POMPES SUBMERSIBLES AVEC ROUE SEMI-OUVERTE POUR EAUX CLAIRES ET PLUVIALES

en fonte

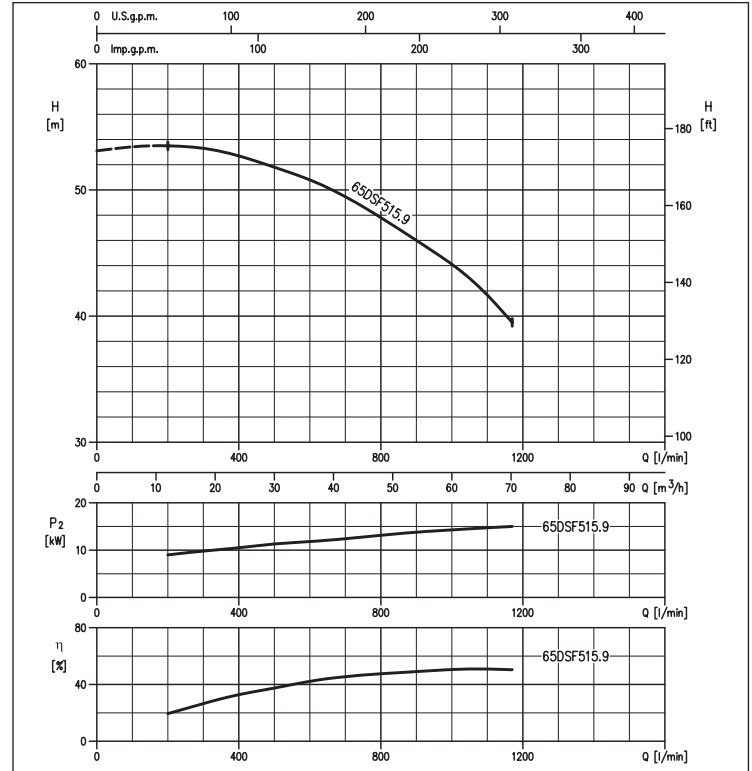
COURBES DE PERFORMANCE serie 65DS51.5 (1.5 kW)

(selon ISO 9906 Annexe A)



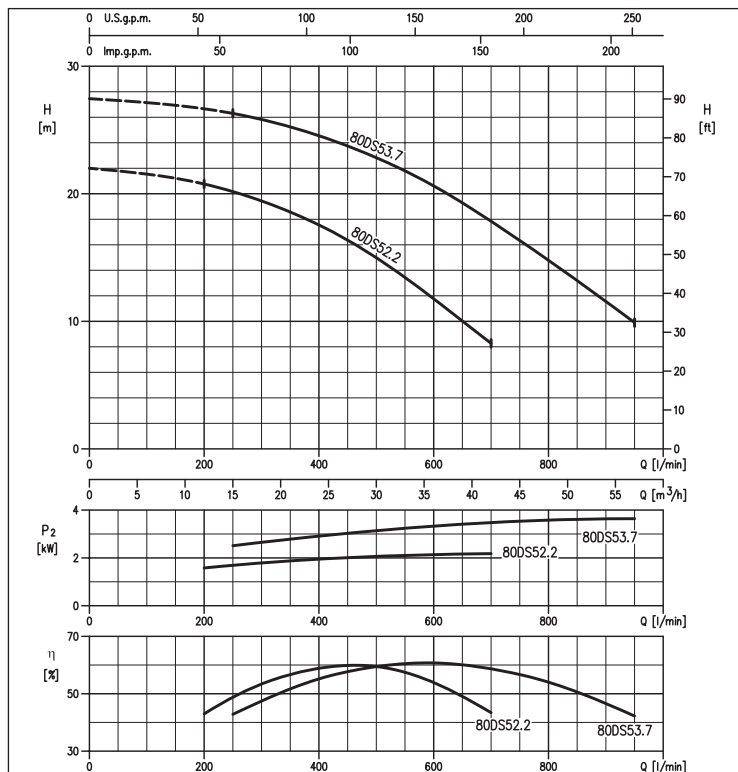
COURBES DE PERFORMANCE serie 65DSF515.9 (15.9 kW)

(selon ISO 9906 Annexe A)



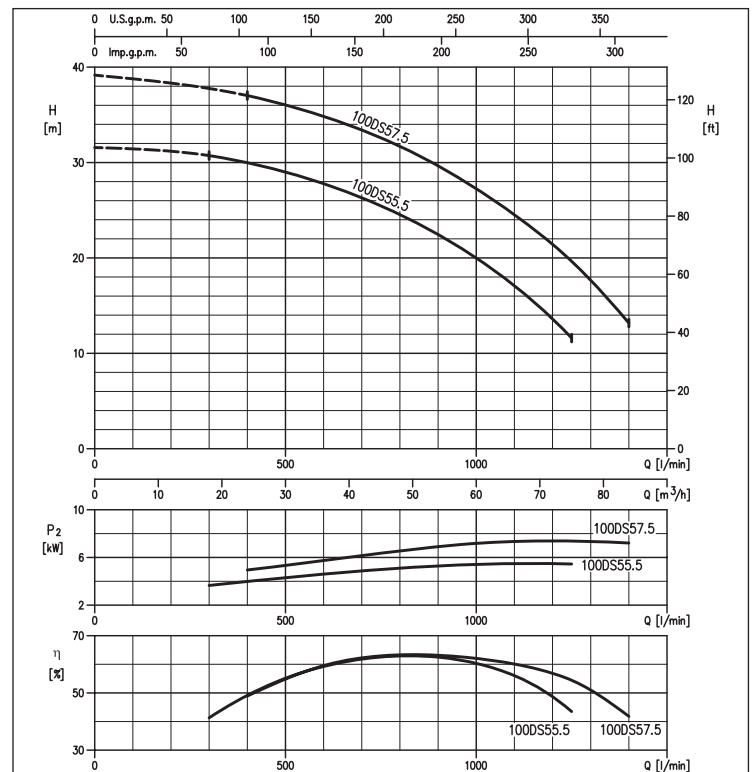
**COURBES DE PERFORMANCE serie 80DS52.2 (2.2 kW)
serie 80DS53.7 (3.7 kW)**

(selon ISO 9906 Annexe A)



**COURBES DE PERFORMANCE serie 100DS55.5 (5.5 kW)
serie 100DS57.5 (7.5 kW)**

(selon ISO 9906 Annexe A)



Le contenu de ce document n'est pas contractuel. EBARA Pumps Europe S.p.A. se réserve le droit d'apporter les modifications nécessaires, sans préavis.

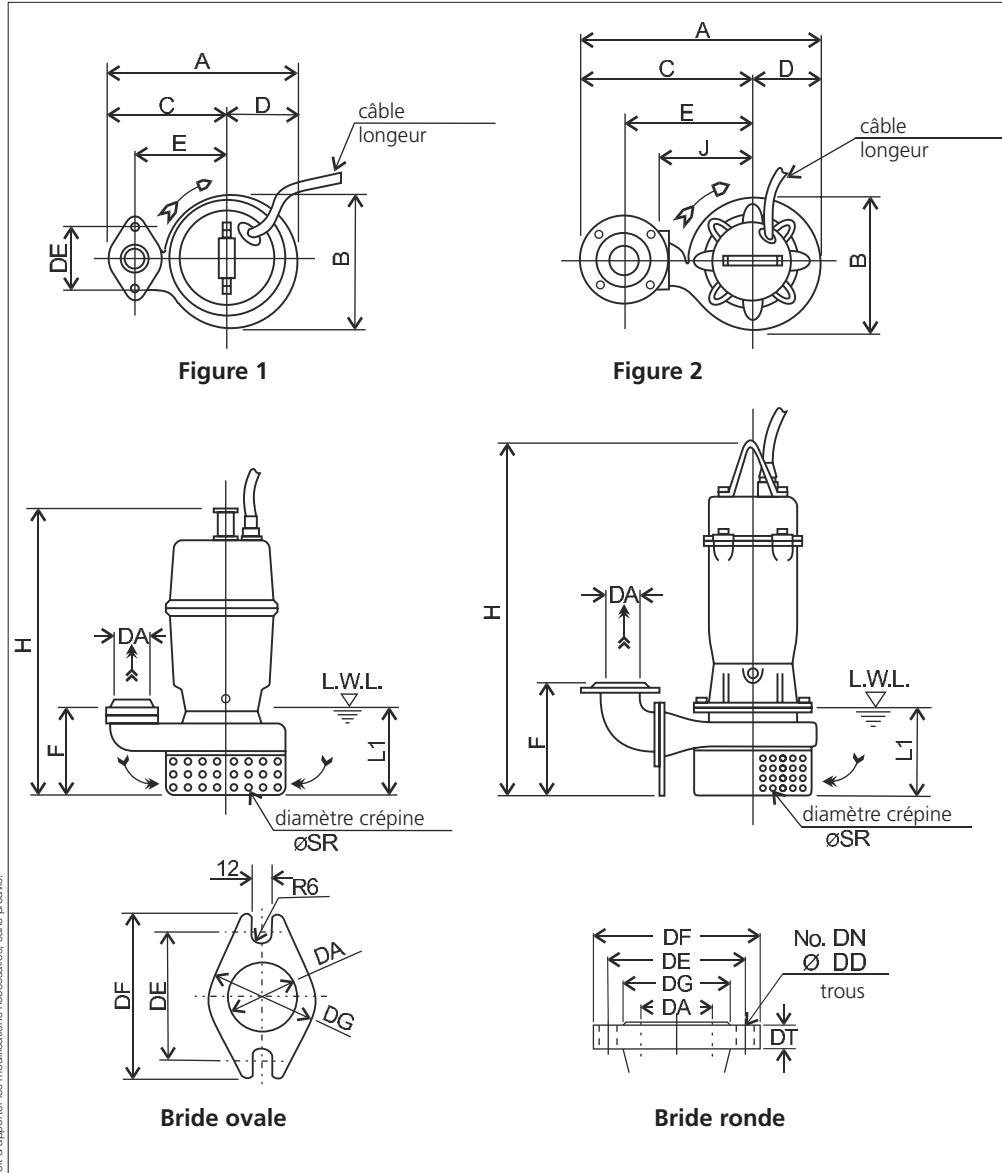


DS - DSF

POMPES SUBMERSIBLES AVEC ROUE SEMI-OUVERTE POUR EAUX CLAIRES ET PLUVIALES

en fonte

DIMENSIONS DS



| Type | DA | DE | DF | DG | DT | DN | DD |
|-------|-----|-----|-----|-----|----|----|----|
| Ovale | 50 | 96 | 114 | 76 | - | - | - |
| | | 125 | 165 | 99 | 17 | 4 | 19 |
| Ronde | 65 | 145 | 185 | 118 | 19 | 8 | |
| | 80 | 160 | 220 | 132 | 21 | | |
| | 100 | 180 | 220 | 156 | | | |

TABLEAU DE DIMENSIONS DS

| DA | Modèle | Fig. | Type Bride | [kW] | DA | A | B | C | D | E | F | H | DE | J | L1 (*) | ØSR | CL [m] | Poids [kg] |
|-----|-----------|------|------------|------|-----|-----|-----|-----|-----|-----|-----|-----|----|-----|--------|-----|--------|------------|
| 50 | 50DS51.5 | 1 | Ovale | 1.5 | G2 | 266 | 200 | 168 | 98 | 130 | 115 | 450 | 96 | - | 120 | 10 | 6 | 25 |
| | 50DS52.2 | | | 2.2 | 50 | 433 | 245 | 313 | 120 | 235 | 198 | 619 | - | 180 | 160 | | 10 | 55 |
| | 50DS53.7 | | | 3.7 | | | | | | | | | | | | | | 61 |
| 65 | 65DS51.5 | 2 | Ronde | 1.5 | 65 | 407 | 210 | 303 | 104 | 215 | 197 | 503 | - | 150 | 120 | 10 | 6 | 35 |
| | 80DS52.2 | | | 2.2 | 80 | 503 | 268 | 368 | 135 | 275 | 215 | 625 | - | 200 | 160 | | 10 | 59 |
| | 80DS3.7 | | | 3.7 | | | | | | | | | | | | | 64 | |
| 100 | 100DS55.5 | | | 5.5 | 100 | 615 | 309 | 460 | 155 | 355 | 257 | 730 | - | 250 | 200 | 13 | 10 | 92 |
| | 100DS57.5 | | | 7.5 | | | | | | | | | | | | | 104 | |

(*) - L.W.L (Niveau minimum de liquide)

Le contenu de ce document n'est pas contractuel. EBARA Pumps Europe S.p.A. se réserve le droit d'apporter les modifications nécessaires, sans préavis.

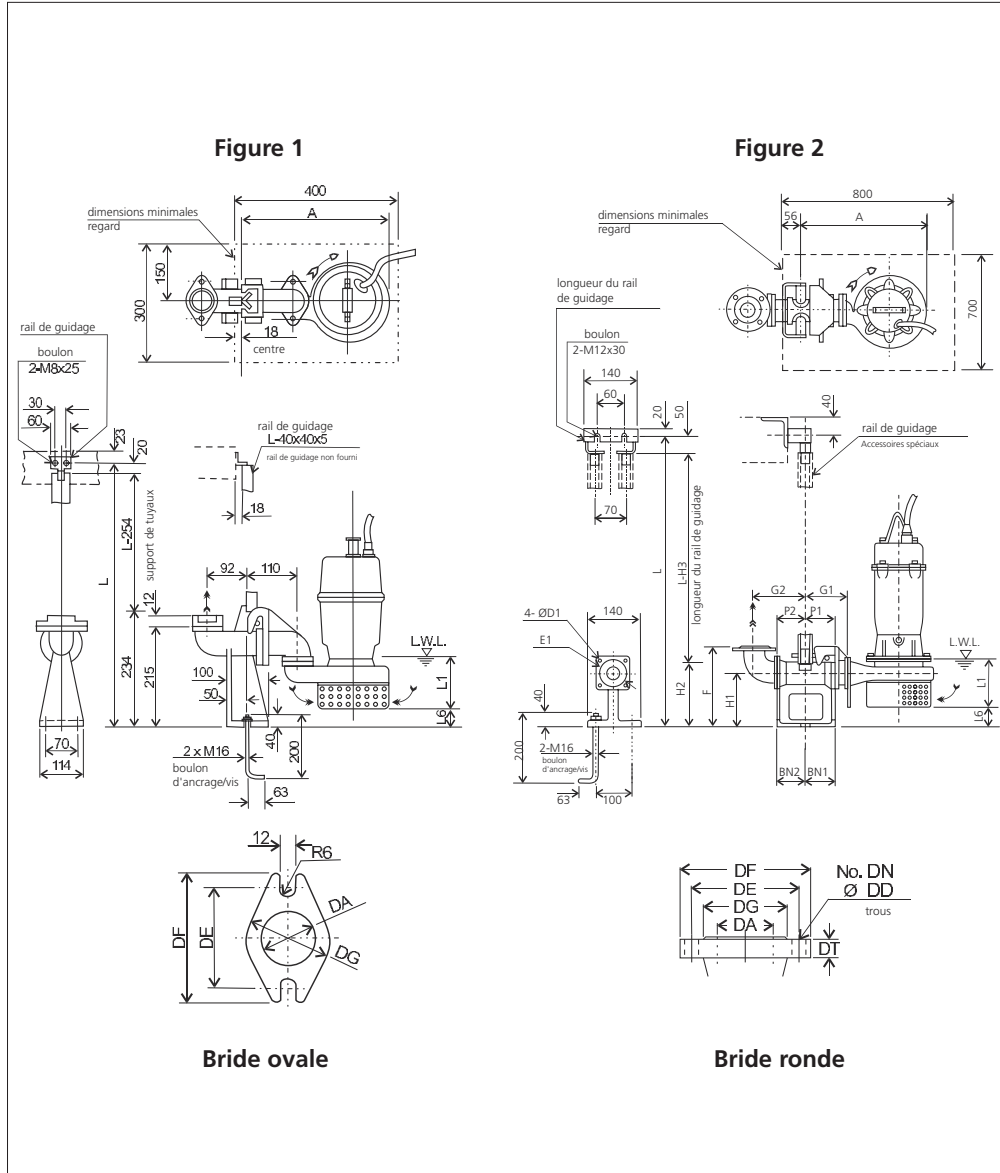


DS - DSF

POMPES SUBMERSIBLES AVEC ROUE SEMI-OUVERTE POUR EAUX CLAIRES ET PLUVIALES

en fonte

DIMENSIONS DS avec QDC (kit pied d'assise) (1.5÷3.7 kW)



| Type | DA | DE | DF | DG | DT | DN | DD |
|-------|----|-----|-----|-----|----|----|----|
| Ovale | 50 | 96 | 114 | 76 | - | - | - |
| | | 125 | 165 | 99 | 17 | 4 | 19 |
| Ronde | 65 | 145 | 185 | 118 | 19 | 8 | |
| | 80 | 160 | 220 | 132 | | | |

TABLEAU DE DIMENSIONS DS avec QDC (kit pied d'assise) (1.5÷3.7 kW)

| DA | Modèle | Fig. | Type Bride | [kW] | DA | A | P1 | P2 | G1 | G2 | F | H1 | H2 | H3 | L1 (*) | L6 | BN1 | BN2 | D1 | E1 | QDC (kit pied d'assise) Modèle | Poids [kg] | |
|----|----------|------|---------------|------|----|-----|----|----|-----|-----|-----|-----|-----|-----|-----------|----|-----|-----|----|-----|-----------------------------------|------------|----|
| 50 | 50DS51.5 | 1 | Ovale | 1.5 | G2 | - | - | - | - | - | - | - | - | - | 120 | 25 | - | - | - | - | LS50 | 9 | |
| | 50DS52.2 | | | 2.2 | 50 | 415 | 75 | 80 | 115 | 135 | 230 | 135 | 165 | 215 | 160 | 32 | - | - | - | - | - | LM50 | 11 |
| | 50DS53.7 | | | 3.7 | | | | | | | | | | | | | | | | | | | |
| 65 | 65DS51.5 | 2 | Ronde | 1.5 | 65 | 374 | 75 | 95 | 120 | 160 | 250 | 145 | 190 | 240 | 120 | 53 | 75 | 95 | 12 | 140 | LM65 | 14 | |
| | 65DS52.2 | | | 2.2 | 80 | 460 | 75 | 90 | 125 | 165 | 285 | 175 | 230 | 280 | 160 | 70 | - | - | - | - | - | LM80 | 17 |
| 80 | 80DS52.2 | | | 2.2 | | | | | | | | | | | | | | | | | | | |
| | 80DS3.7 | | | 3.7 | | | | | | | | | | | | | | | | | | | |

(*) - L.W.L (Niveau minimum de liquide)

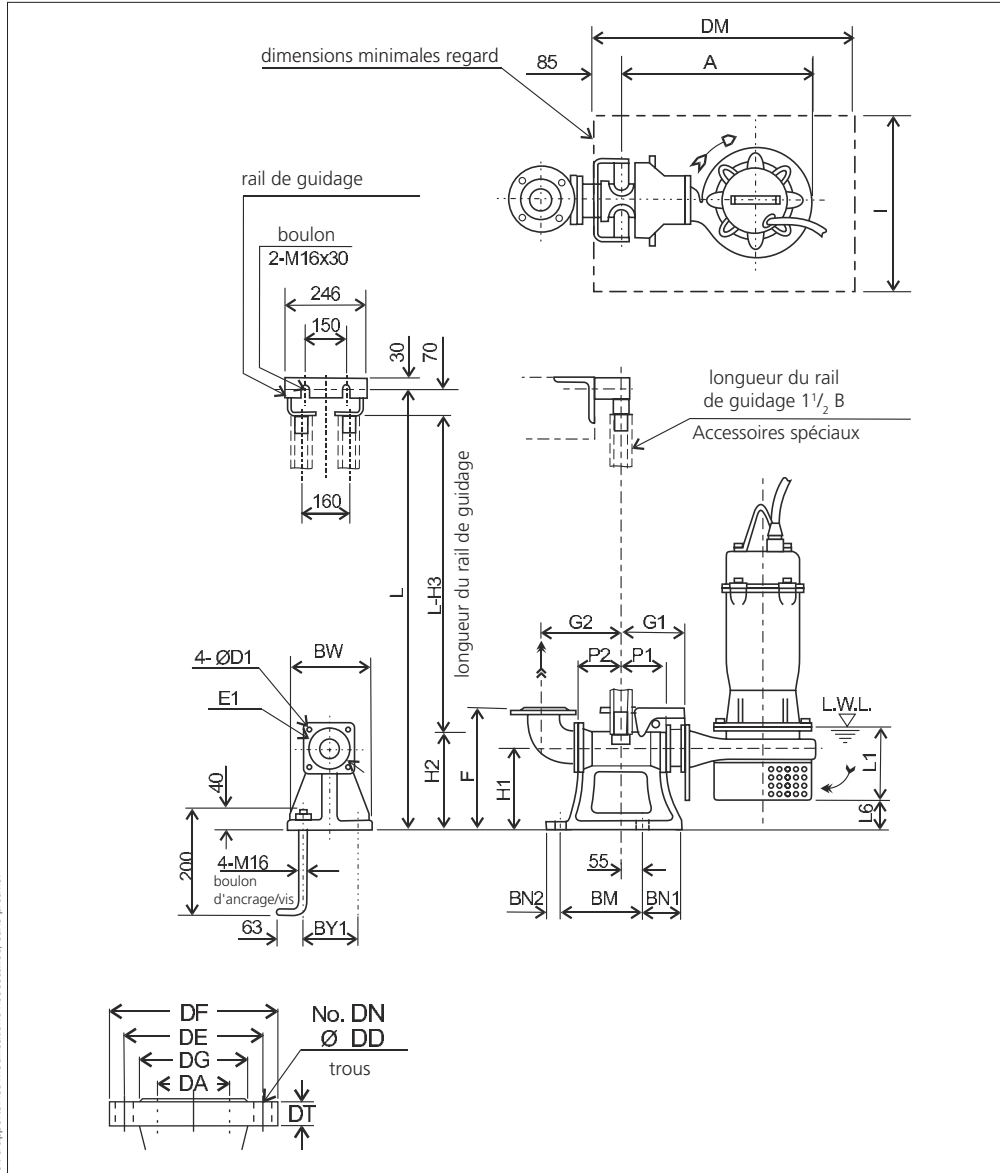


DS - DSF

POMPES SUBMERSIBLES AVEC ROUE SEMI-OUVERTE POUR EAUX CLAIRES ET PLUVIALES

en fonte

DIMENSIONS DS avec QDC (kit pied d'assise) (5.5÷7.5 kW)



| Type | DA | DE | DF | DG | DT | DN | DD |
|-------|-----|-----|-----|-----|----|----|----|
| Ronde | 100 | 180 | 220 | 156 | 21 | 8 | 19 |

TABLEAU DE DIMENSIONS DS avec QDC (kit pied d'assise) (5.5÷7.5 kW)

| DA | Modèle | [kW] | A | P1 | P2 | G1 | G2 | F | H1 | H2 | H3 | L1 (*) | L6 | BN1 | BN2 | BM | BY1 | BW | DM | I | D1 | E1 | QDC (kit pied d'assise) Modèle | Poids [kg] |
|-----|-----------|------|-----|-----|-----|-----|-----|-----|-----|-----|-----|--------|-----|-----|-----|-----|-----|-----|-----|-----|----|-----|-----------------------------------|------------|
| 100 | 100DS55.5 | 5.5 | 590 | 105 | 105 | 185 | 210 | 365 | 240 | 265 | 335 | 200 | 108 | 100 | 40 | 220 | 180 | 230 | 800 | 700 | 19 | 175 | LL100 | 46 |
| | 100DS57.5 | 7.5 | | | | | | | | | | | | | | | | | | | | | | |

(*) - L.W.L (Niveau minimum de liquide)

Le contenu de ce document n'est pas contractuel. EBARA Pumps Europe S.p.A. se réserve le droit d'apporter les modifications nécessaires, sans préavis.



DS - DSF

POMPES SUBMERSIBLES AVEC ROUE SEMI-OUVERTE POUR EAUX CLAIRES ET PLUVIALES

en fonte

DIMENSIONS 40DSF (1.1÷1.8 kW)

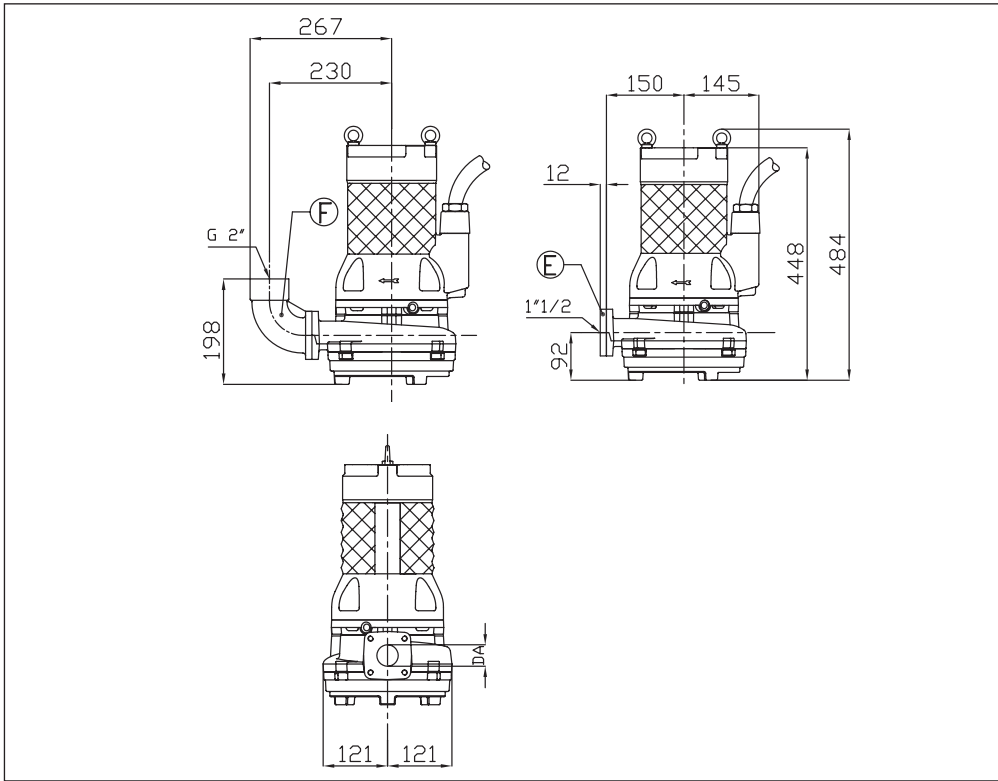
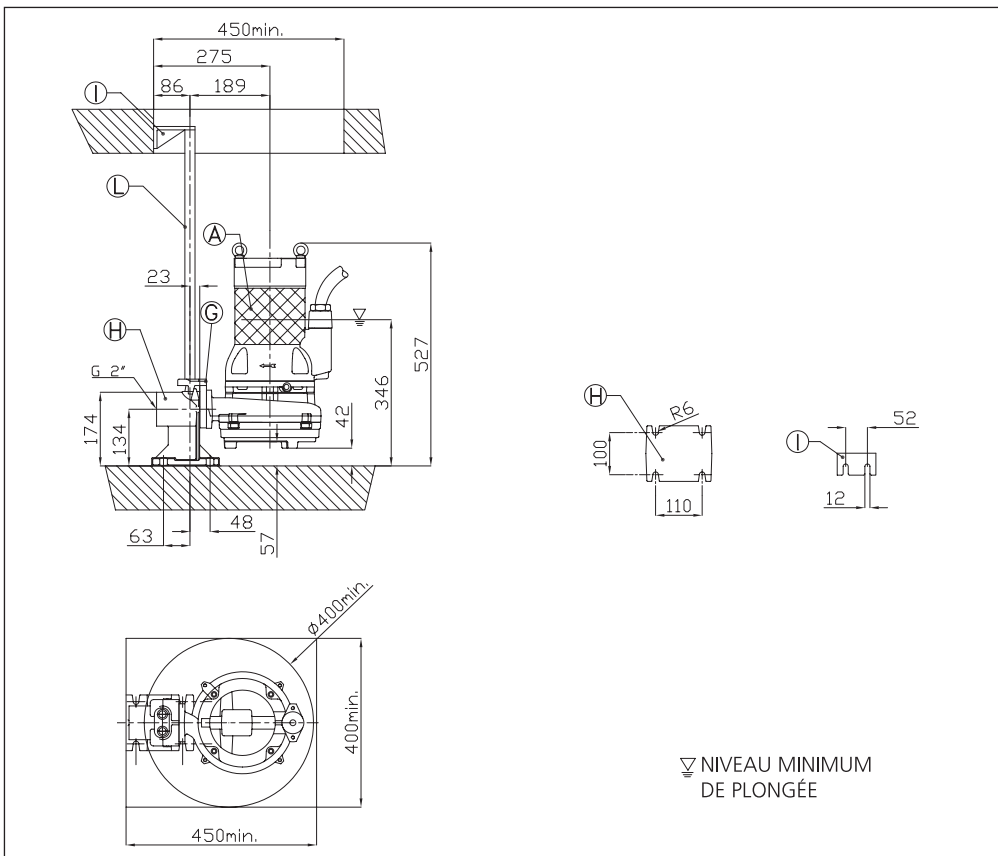


TABLEAU DE DIMENSIONS 40DSF (1.1÷1.8 kW)

| DA | Modèle | [kW] | Poids [kg] |
|----|------------------|------|------------|
| 40 | 40DSF51.1M (125) | 1.1 | 38 |
| | 40DSF51.8M (150) | 1.8 | 38 |



Le contenu de ce document n'est pas contractuel. EBARA Pumps Europe S.p.A. se réserve le droit d'apporter les modifications nécessaires, sans préavis.



DS - DSF

POMPES SUBMERSIBLES AVEC ROUE SEMI-OUVERTE POUR EAUX CLAIRES ET PLUVIALES

en fonte

DIMENSIONS 40DSF (5.7 kW)

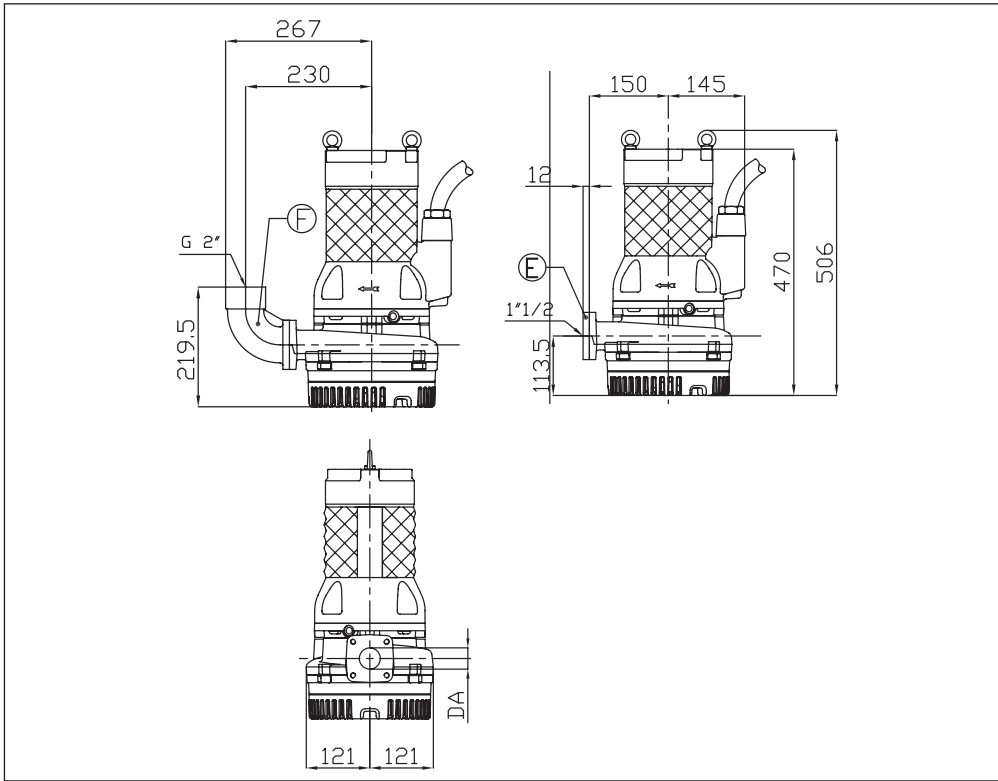
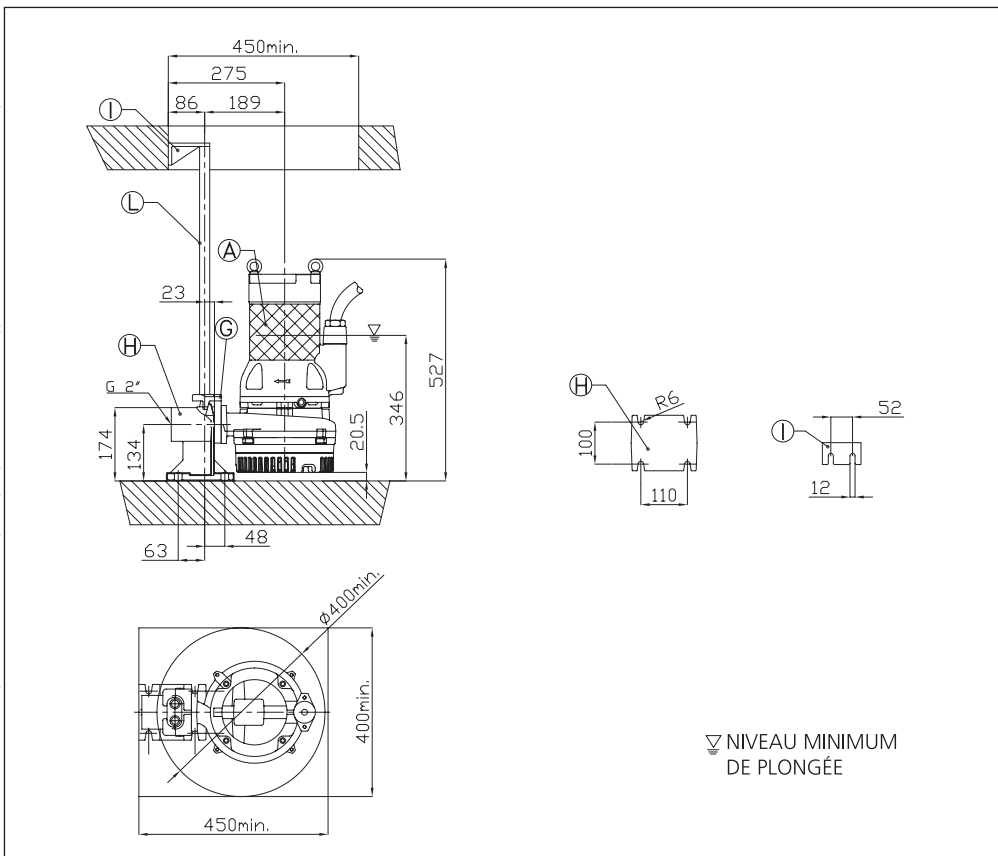


TABLEAU DE DIMENSIONS 40DSF (5.7 kW)

| DA | Modèle | [kW] | Poids [kg] |
|----|-----------------|------|------------|
| 40 | 40DSF55.7 (192) | 5.7 | 68 |



Le contenu de ce document n'est pas contractuel. EBARA Pumps Europe S.p.A. se réserve le droit d'apporter les modifications nécessaires, sans préavis.



DS - DSF

POMPES SUBMERSIBLES AVEC ROUE SEMI-OUVERTE POUR EAUX CLAIRES ET PLUVIALES

en fonte

DIMENSIONS 65DSF (15.9 kW)

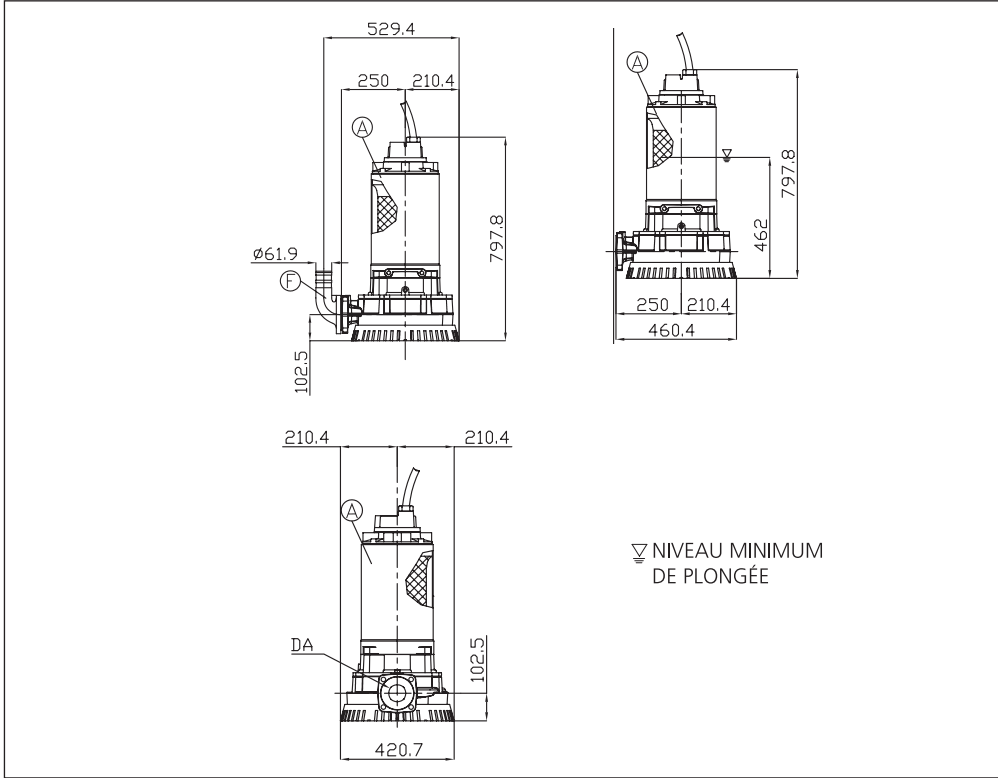
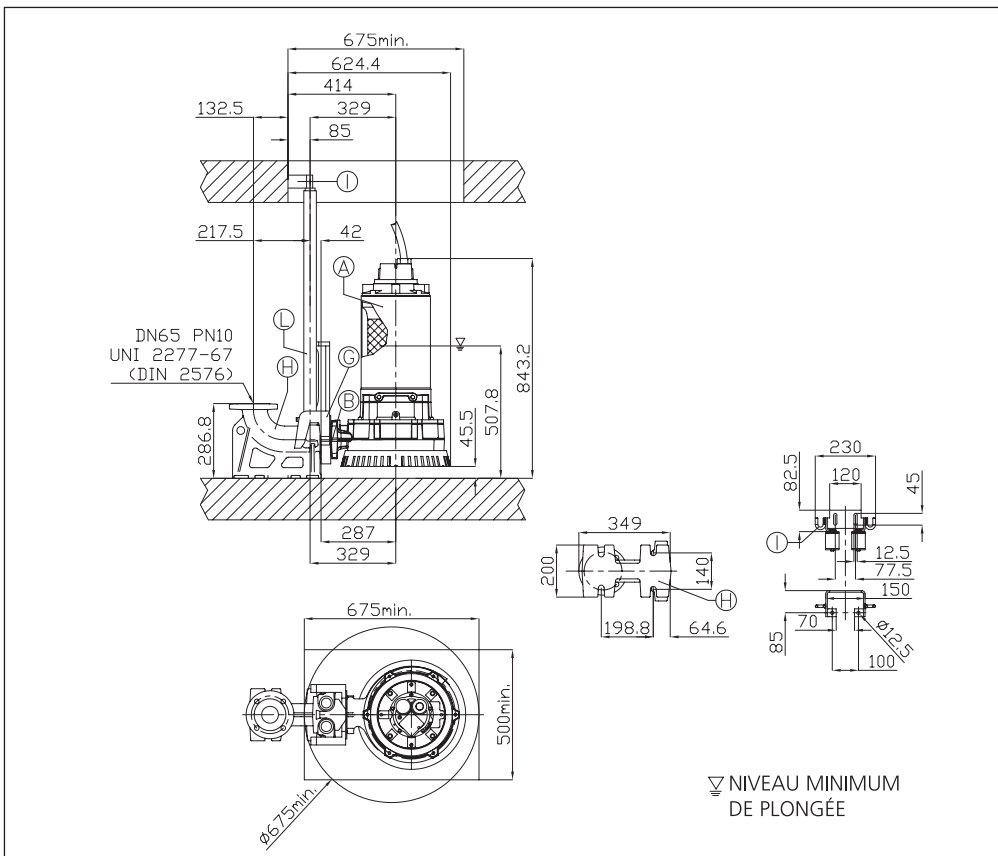


TABLEAU DE DIMENSIONS 65DSF (15.9 kW)

| DA | Modèle | [kW] | Poids [kg] |
|------|------------------|------|------------|
| DN65 | 65DSF515.9 (230) | 15.9 | 200 |



Le contenu de ce document n'est pas contractuel. EBARA Pumps Europe S.p.A. se réserve le droit d'apporter les modifications nécessaires, sans préavis.

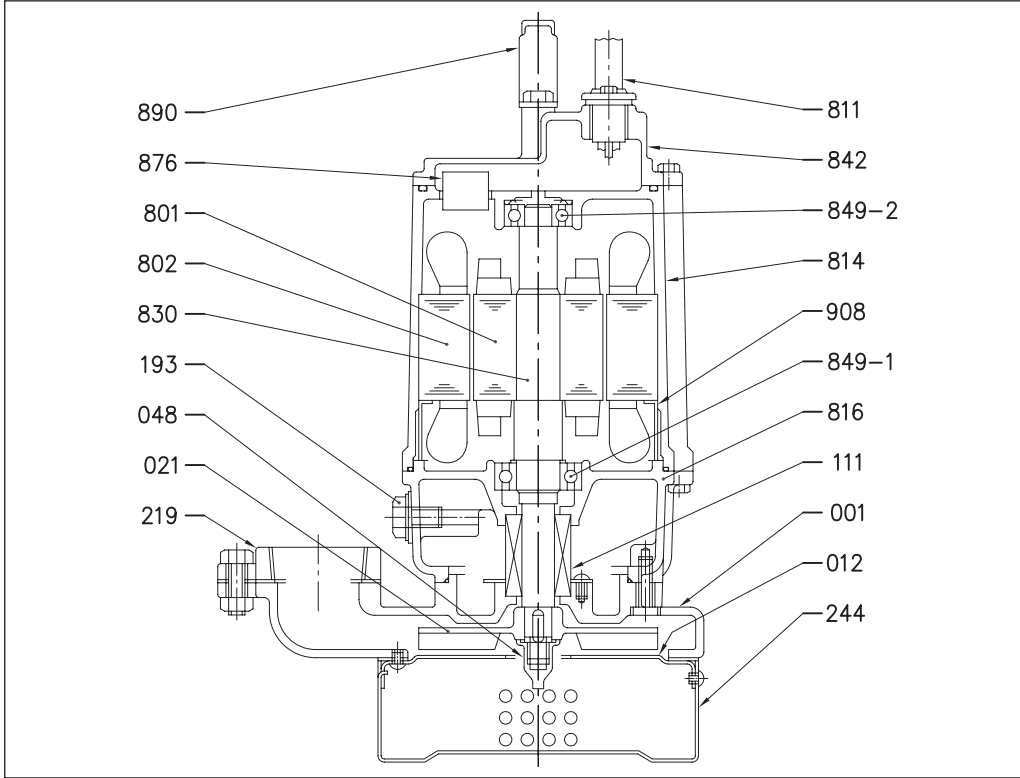


DS - DSF

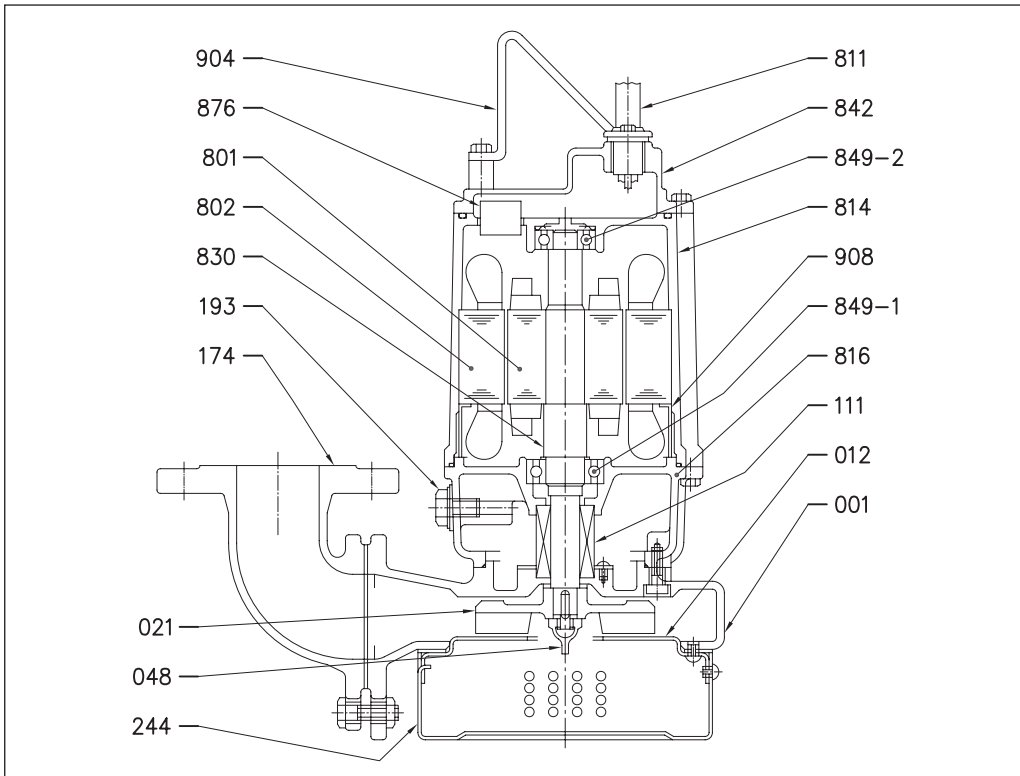
POMPES SUBMERSIBLES AVEC ROUE SEMI-OUVERTE POUR EAUX CLAIRES ET PLUVIALES

en fonte

VUE EN COUPE 50 DS (1.5kW)



VUE EN COUPE 65 DS (1.5kW)



Le contenu de ce document n'est pas contractuel. EBARA Pumps Europe S.p.A. se réserve le droit d'apporter les modifications nécessaires, sans préavis.



DS - DSF

POMPES SUBMERSIBLES AVEC ROUE SEMI-OUVERTE POUR EAUX CLAIRES ET PLUVIALES

en fonte

VUE EN COUPE 50(80) DS (2.2÷3.7 kW) - 100 DS (5.5÷7.5 kW)

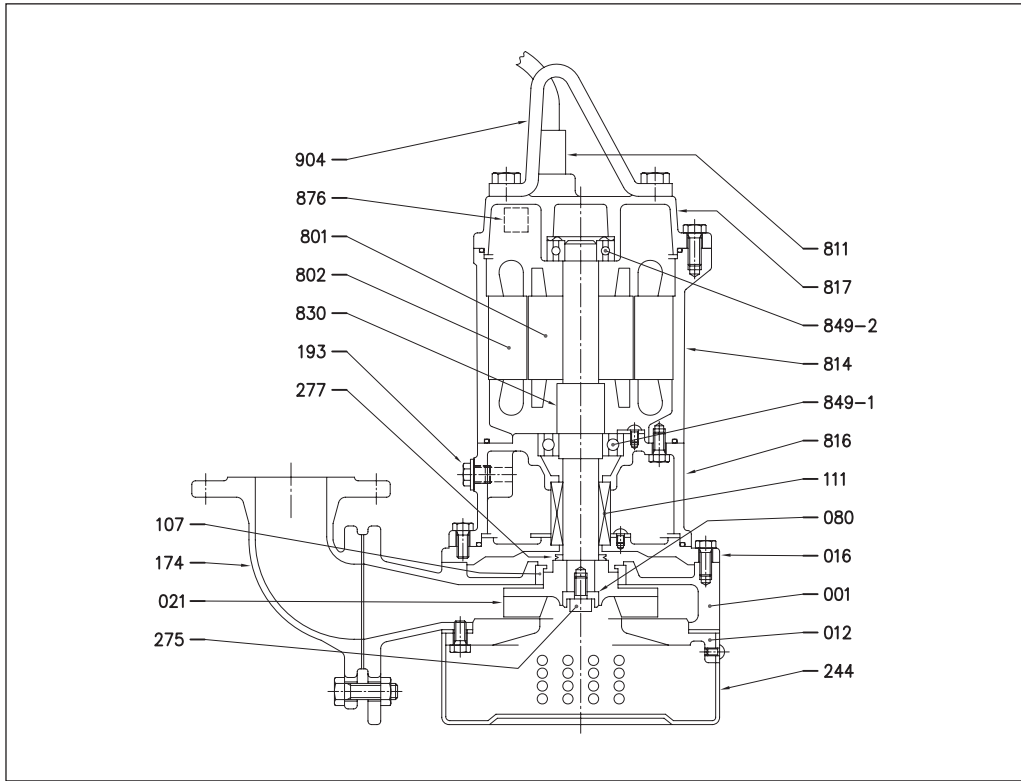


TABLEAU DES MATÉRIAUX DS

| Réf. | Nom | Matériel | Réf. | Nom | Matériel |
|------|----------------------------|---------------------------|-------|--------------------|---------------------------|
| 001 | Corps de la pompe | Fonte EN-GHJL-200-EN 1561 | 811 | Câble | - |
| 012 | Couvercle d'aspiration | EN 1.4301 (AISI 304) | 814 | Carter moteur | Fonte EN-GHJL-200-EN 1561 |
| 021 | Roue | Fonte EN-GHJL-200-EN 1561 | 816 | Support moteur | Fonte EN-GHJL-200-EN 1561 |
| 048 | Écrou roue | Laiton | 830 | Arbre | EN 1.4006 (AISI403) |
| 111 | Garniture mécanique | - | 842 | Couvercle moteur | Fonte EN-GHJL-200-EN 1561 |
| 174 | Courbe/raccord refoulement | Fonte EN-GHJL-200-EN 1561 | 849-1 | Roulement à billes | - |
| 193 | Bouchon huile | NBR/EN 1.4301 (AISI 304) | 849-2 | Roulement à billes | - |
| 244 | Crépine | EN 1.4301 (AISI 304) | 876 | Protection moteur | - |
| 801 | Rotor | - | 904 | Poignée | Acier inox |
| 802 | Stator | - | 908 | Entretoise | Acier |

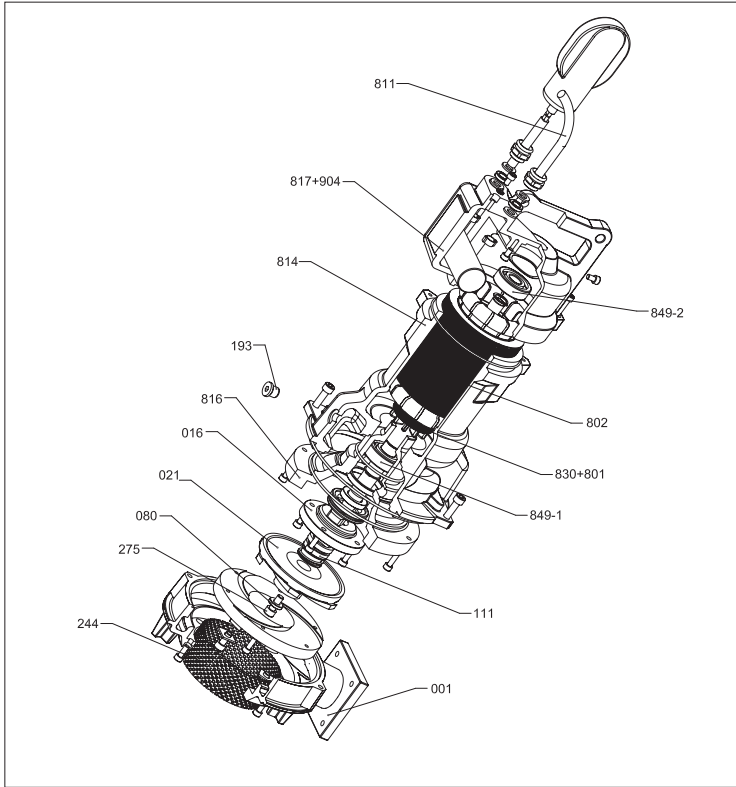


DS - DSF

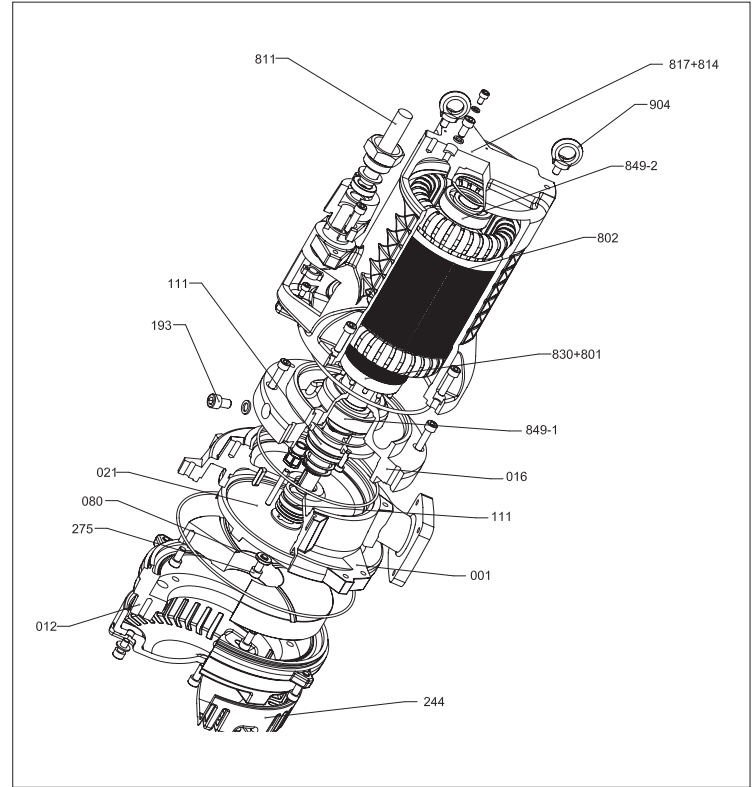
POMPES SUBMERSIBLES AVEC ROUE SEMI-OUVERTE POUR EAUX CLAIRES ET PLUVIALES

en fonte

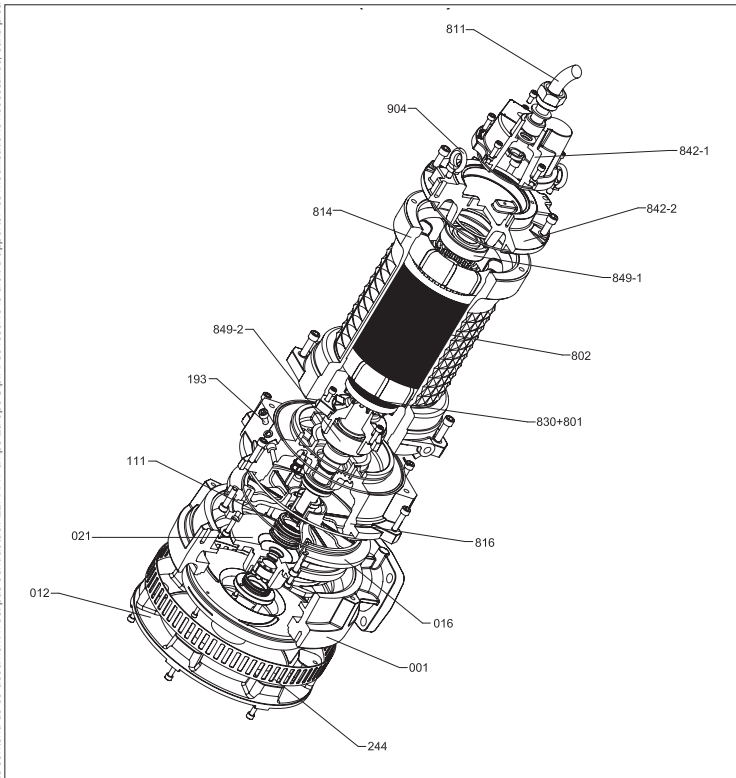
VUE EN COUPE 40 DSF (1.1÷1.8 kW)



VUE EN COUPE 40 DSF (5.7 kW)



VUE EN COUPE 40 DSF (15.9 kW)



Le contenu de ce document n'est pas contractuel. EBARA Pumps Europe S.p.A. se réserve le droit d'apporter les modifications nécessaires, sans préavis.



DS - DSF

POMPES SUBMERSIBLES AVEC ROUE SEMI-OUVERTE POUR EAUX CLAIRES ET PLUVIALES

en fonte

TABLEAU DES MATÉRIAUX DSF

| Réf. | Nom | Matériel | Réf. | Nom | Matériel |
|------|-------------------------------|--------------------|-------|---------------------------|------------------|
| 001 | Corps de la pompe | Fonte EN-GJL-250 | 811 | Câble | - |
| 012 | Couvercle d'aspiration | Fonte EN-GJL-250 | 814 | Carter moteur | Fonte EN-GJL-250 |
| 016 | Couvercle garniture mécanique | Fonte EN-GJL-250 | 816 | Support côté alimentation | Fonte EN-GJL-250 |
| 021 | Roue | AISI 420B | 817 | Support côté opposé | Fonte EN-GJL-250 |
| 080 | Bague d'usure | Acier | 830 | Arbre | AISI 420B |
| 111 | Garniture mécanique | - | 842-1 | Couvercle moteur | Fonte EN-GJL-250 |
| 193 | Bouchon huile | NBR/Acier inox | 842-2 | Couvercle moteur | Fonte EN-GJL-250 |
| 244 | Crépine | AISI 316L | 849-1 | Roulement à billes | - |
| 275 | Écrou roue | Classe A2 AISI 304 | 849-2 | Roulement à billes | - |
| 801 | Rotor | - | 904 | Poignée [1] | Fonte EN-GJL-250 |
| 802 | Stator | - | 904 | Poignée [2] | Acier |

[1] - Pour modèle 40 DSF (1.1÷1.8 kW)

[2] - Pour modèle 40 DSF (5.7 kW) e 40 DSF (15.9 kW)



DS - DSF

POMPES SUBMERSIBLES AVEC ROUE SEMI-OUVERTE POUR EAUX CLAIRES ET PLUVIALES

en fonte

TABLEAU DE DONNÉES ÉLECTRIQUES DS (1.5÷3.7 kW)

| [P ₂] | | [kW] | 1,5 | | | 2,2 | | | 3,7 | | | |
|--------------------|----------------------|----------------------|----------------------|-------|-------|--------|-------|-------|-------|-------|-------|-------|
| Résistance à 20°C | | [Ω] | 11,973 | | | 4,942 | | | 2,647 | | | |
| GD ² | | [kg·m ²] | 0,0057 | | | 0,0082 | | | 0,011 | | | |
| Voltage | | [V] | 380 | 400 | 415 | 380 | 400 | 415 | 380 | 400 | 415 | |
| A pleine charge | 0% | Actuelle | [A] | 1,25 | 1,32 | 1,30 | 1,95 | 2,15 | 2,33 | 3,20 | 3,30 | 3,90 |
| | | Puissance | [W] | 430 | 405 | 400 | 500 | 500 | 252 | 800 | 500 | 600 |
| | 75% | Actuelle | [A] | 2,92 | 2,62 | 2,61 | 4,07 | 4,06 | 3,82 | 7,07 | 6,32 | 6,45 |
| | | Rendement | [%] | 63,59 | 69,18 | 70,11 | 71,23 | 69,69 | 77,58 | 68,00 | 75,54 | 74,26 |
| | | Facteur de puissance | [%] | 91,93 | 89,54 | 85,68 | 86,44 | 84,27 | 77,40 | 87,75 | 83,92 | 80,61 |
| | 100% | Vitesse | [min ⁻¹] | 2872 | 2887 | 2898 | 2895 | 2901 | 2927 | 2890 | 2917 | 2922 |
| | | Actuelle | [A] | 3,70 | 3,30 | 3,30 | 5,10 | 5,00 | 4,60 | 8,80 | 7,80 | 7,80 |
| | | Rendement | [%] | 65,61 | 71,25 | 70,89 | 73,05 | 72,28 | 79,33 | 70,79 | 77,64 | 76,74 |
| | | Facteur de puissance | [%] | 93,88 | 92,08 | 89,21 | 89,71 | 87,87 | 83,88 | 90,24 | 88,18 | 86,00 |
| | | Vitesse | [min ⁻¹] | 2821 | 2847 | 2854 | 2851 | 2864 | 2900 | 2847 | 2886 | 2890 |
| | Couple rotor bloqué | | [%] | 243 | 295 | 303 | 161 | 186 | 184 | 175 | 216 | 233 |
| | Courant de démarrage | | [A] | 20,5 | 21,1 | 22,5 | 28,7 | 30,0 | 31,5 | 51,2 | 51,0 | 53,0 |
| Temps de démarrage | | | 10 | | | | | | | | | |
| Modèle | | | ZDSEU | | | | | | | | | |

TABLEAU DE DONNÉES ÉLECTRIQUES DS (5.5÷7.5 kW)

| [P ₂] | | [kW] | 5,5 | | | 7,5 | | | |
|--------------------|----------------------|----------------------|----------------------|-------|-------|-------|-------|-------|-------|
| Résistance à 20°C | | [Ω] | 2,001 | | | 1,345 | | | |
| GD ² | | [kg·m ²] | 0,03 | | | 0,037 | | | |
| Voltage | | [V] | 380 | 400 | 415 | 380 | 400 | 415 | |
| A pleine charge | 0% | Actuelle | [A] | 3,00 | 2,70 | 2,70 | 3,65 | 3,20 | 3,27 |
| | | Puissance | [W] | 340 | 800 | 340 | 400 | 800 | 400 |
| | 75% | Actuelle | [A] | 8,37 | 8,36 | 7,59 | 11,43 | 11,02 | 10,17 |
| | | Rendement | [%] | 82,89 | 77,34 | 83,68 | 83,36 | 79,51 | 84,44 |
| | | Facteur de puissance | [%] | 90,37 | 92,05 | 90,40 | 89,70 | 92,68 | 91,14 |
| | 100% | Vitesse | [min ⁻¹] | 2944 | 2932 | 2945 | 2941 | 2928 | 2942 |
| | | Actuelle | [A] | 10,80 | 10,80 | 9,80 | 14,80 | 14,30 | 13,20 |
| | | Rendement | [%] | 83,87 | 79,10 | 84,51 | 84,26 | 80,96 | 85,13 |
| | | Facteur de puissance | [%] | 92,25 | 92,92 | 92,39 | 91,34 | 93,50 | 92,85 |
| | | Vitesse | [min ⁻¹] | 2922 | 2905 | 2923 | 2917 | 2900 | 2918 |
| | Couple rotor bloqué | | [%] | 168 | 155 | 168 | 159 | 154 | 159 |
| | Courant de démarrage | | [A] | 77,0 | 70,0 | 70,0 | 105,0 | 93,5 | 94,0 |
| Temps de démarrage | | | 10 | | | | | | |
| Modèle | | | ZDSEU | | | | | | |

Le contenu de ce document n'est pas contractuel. EBARA Pumps Europe S.p.A. se réserve le droit d'apporter les modifications nécessaires, sans préavis.



DS - DSF

POMPES SUBMERSIBLES AVEC ROUE SEMI-OUVERTE POUR EAUX CLAIRES ET PLUVIALES

en fonte

TABLEAU DE DONNÉES ÉLECTRIQUES DSF (1.1÷15.9 kW)

| [P ₂] | | [kW] | 1,1 | 1,8 | 5,7 | 15,9 |
|----------------------|------------------------------|------------------------------|--------------------------------|-------------------------------------|-----------------|-----------------|
| Résistance à 20°C | | [Ω] | 1,97/4,34 | 1,9/4,3 | 2,800 | 0,560 |
| GD ² | | [kg·m ²] | 0,000520 | 0,000520 | 0,003 | 0,016 |
| Voltage | | [V] | 230 | 230 | 400 | 400 |
| A pleine charge | 0% | Actuelle [A] | 2,31 | 2,5 | 4,9 | 12,6 |
| | | Puissance [W] | 415 | 420 | 760 | 1800 |
| | 75% | Actuelle [A] | 5,4 | 7,6 | 8,7 | 22,4 |
| | | Rendement [%] | 67 | 80 | 84 | 87,38 |
| | | Facteur de puissance [%] | 0,96 | 0,98 | 0,85 | 0,86 |
| | 100% | Vitesse [min ⁻¹] | 2868 | 2795 | 2875 | 2925 |
| | | Actuelle [A] | 7,5 | 10 | 12,5 | 30 |
| | | Rendement [%] | 68 | 80,5 | 84 | 88,36 |
| | | Facteur de puissance [%] | 0,98 | 0,99 | 0,89 | 0,9 |
| | Vitesse [min ⁻¹] | | 2750 | 2710 | 2840 | 2900 |
| Couple rotor bloqué | | [%] | 20 | 30 | 260 | 330 |
| Courant de démarrage | | [A] | 21 | 35 | 73,8 | 171 |
| Phases | | | 1 | | 3 | |
| Temps de démarrage | | | 15 | | | |
| Modèle | | | M271M/M 2282-3028-3534-6437 | M271M/L 3026-3536-5432-5372-6436 | M210T/L 3480 | M213T/L 8622 |