

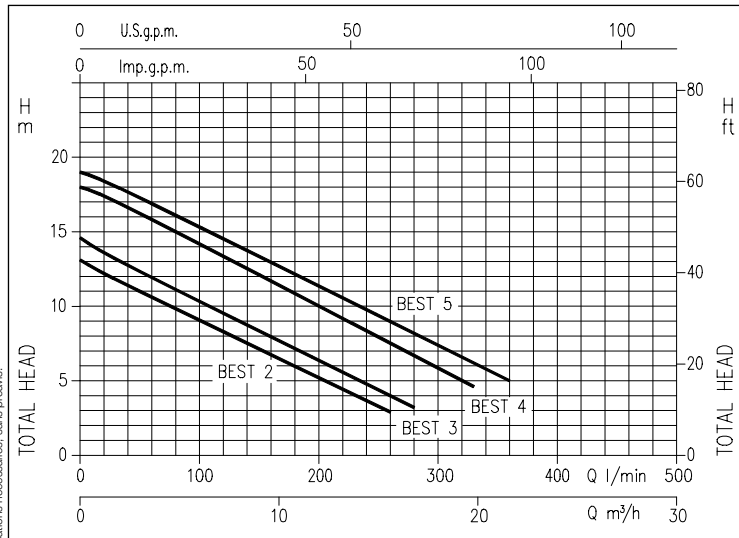
BEST 2-5

ÉLECTROPOMPES SUBMERSIBLES

en AISI 304



COURBES DE PERFORMANCE (selon ISO 9906 Annexe A)



Électropompes submersibles entièrement en acier inox AISI 304.

APPLICATIONS

- Relevage d'eaux d'infiltration
- Vidange de caves, garages et sous-sols
- Drainage de chantiers de petites et moyennes dimensions

PARTICULARITÉS TECHNIQUES

- Polyvalentes
- Elles peuvent être utilisées dans des installations fixes ou mobiles
- Dotées de câble d'alimentation de 10 m type H07 RN-F
- Disponibles avec ou sans flotteur

DONNÉES TECHNIQUES

- Immersion maximale: 7 m
- Température maximale du liquide: 35°C
- Passage maximum de solides: 10 mm
- Moteur asynchrone 2 pôles autoventilé
- Classe d'isolation F
- Indice de protection IP68
- Tension monophasée 230V ±10%, 50Hz
- Tension triphasée 400V ±10% 50Hz
- Condensateur permanent et protection thermoampérométrique à réarmement automatique incorporée pour le moteur monophasé
- Protection à charge de l'utilisateur pour la version triphasée
- Raccord refoulement G1½

MATÉRIAUX

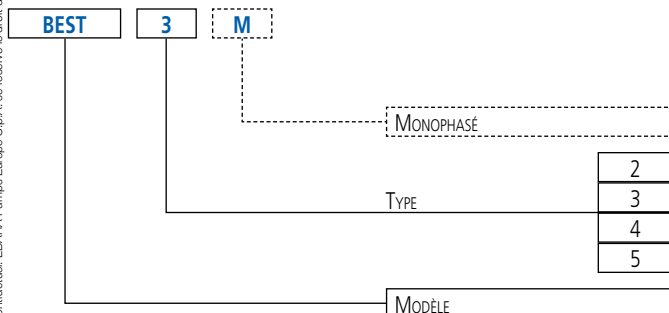
- Corps pompe, roue, crépine, couvercle moteur, disque support garniture et carter moteur en AISI 304
- Arbre en AISI 303
- Double garniture mécanique avec chambre à huile:
 - supérieure en Carbone/Céramique/NBR (côté moteur)
 - inférieure en SiC/SiC/NBR (côté pompe)

VERSIONS SPÉCIALES

- Version MA avec flotteur

Pour accessoires et coffrets, voir à partir de la page 142

SIGLE D'IDENTIFICATION POMPE



BEST 2-5

ÉLECTROPOMPES SUBMERSIBLES

en AISI 304

TABLEAU DE PERFORMANCES

Modèle		P ₁		Condensateur		Cour. Abs. [A]		Q=Débit													
Monophasé 230V	Triphasé 400V	[HP]	[kW]	µF	Vc	1~	3~	l/min	20	40	80	120	160	170	200	260	280	300	330	360	
								m ³ /h	1,2	2,4	4,8	7,2	9,6	10,2	12	15,6	16,8	18	19,8	21,6	
								H=Hauteur manométrique totale (en m.)													
BEST 2 M	BEST 2	0,75	0,55	16	450	4,4	2	12,2	11,4	9,8	8,3	6,7	6,3	5,0	2,9	-	-	-	-	-	-
BEST 3 M	BEST 3	1	0,75	20	450	5,6	2,4	13,6	12,7	11,1	9,5	7,9	7,6	6,4	4,0	3,2	-	-	-	-	-
BEST 4 M	BEST 4	1,5	1,1	30	450	7,3	3	17,4	16,6	15,0	13,4	11,7	11,3	10,0	7,5	6,7	5,9	4,6	-	-	-
	BEST 5	2	1,5	-	-	-	3,3	18,4	17,7	16,1	14,5	12,8	12,5	11,4	9,0	8,0	7,4	6,0	5,0	-	-

DIMENSIONS

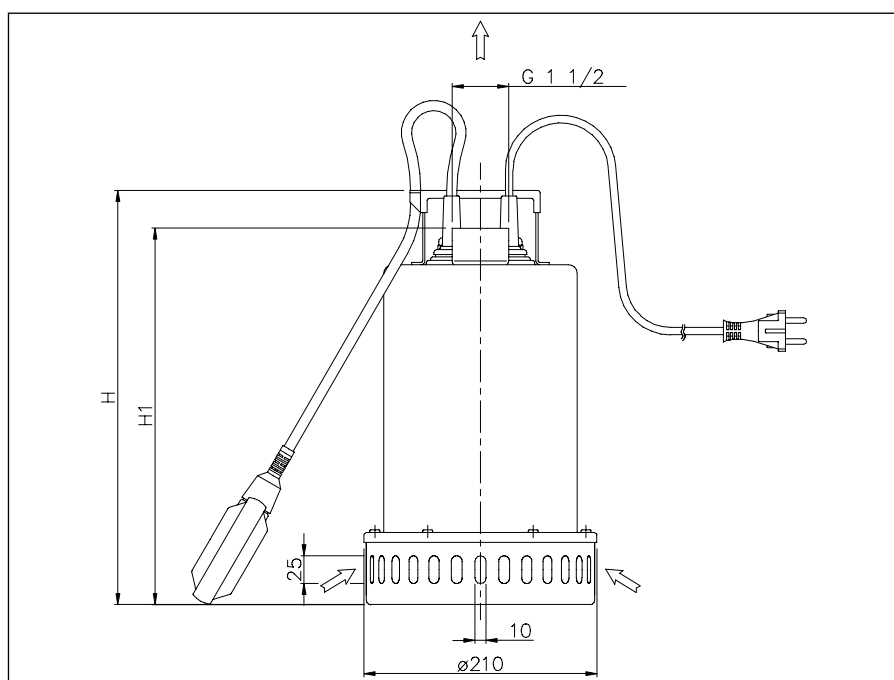
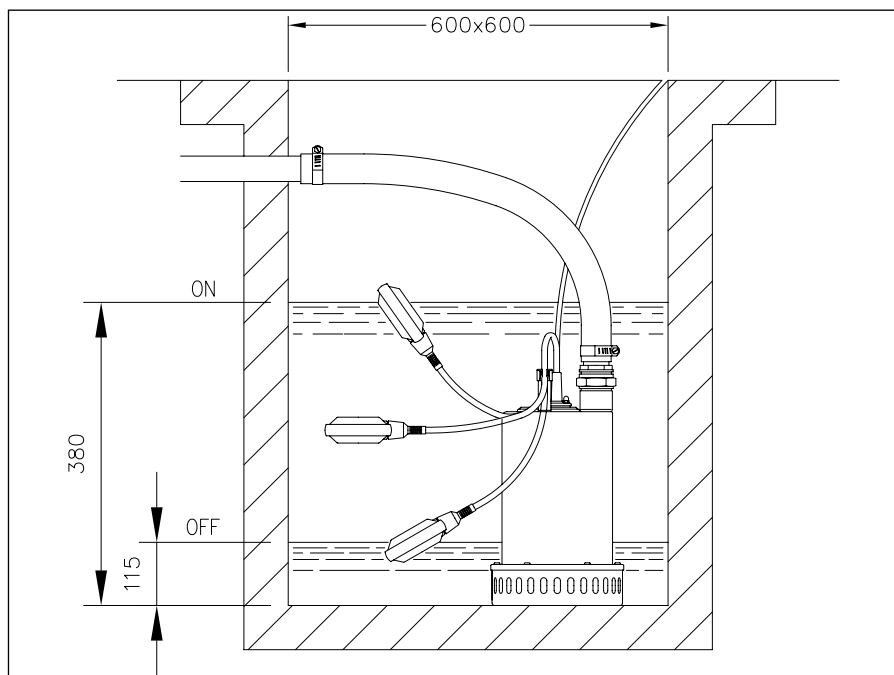


TABLEAU DE DIMENSIONS

Modèle	Dimensions [mm]		Poids [kg]
	H	H1	
BEST 2	352	315	12,0
BEST 3	352	315	12,7
BEST 4	377	340	13,8
BEST 5	377	340	13,5

INSTALLATION



VUE EN COUPE

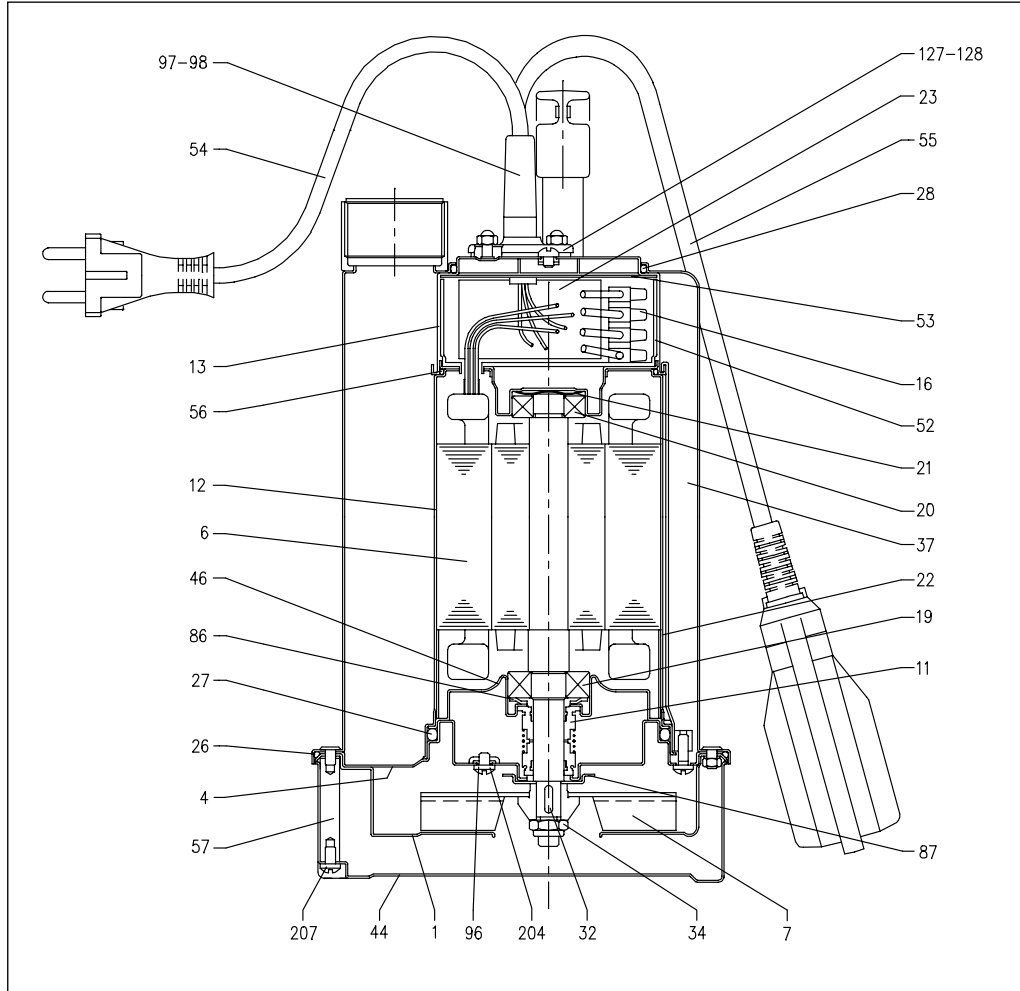


TABLEAU DES MATÉRIAUX

Réf.	Nom	Matériel	Réf.	Nom	Matériel
1	Volute	AISI 304	37	Chemise externe	AISI 304
4	Support moteur	AISI 304	44	Filtre	AISI 304
6	Arbre avec rotor	AISI 303	46	Support roulement	AISI 304
7	Roue	AISI 304	52	Boîtier P/condens.	PA66 renf. par fibres de verre
11	Garniture mécanique	NBR	53	Couvercle boîtier	PA66
12	Carter moteur	-	54	Câble	-
13	Couvercle moteur	AISI 304	55	Flotteur	-
16	Boîtier	-	56	Bague OR	NBR
19	Roulement côté pompe	-	57	Écrou	AISI 303
20	Roulement côté moteur	-	86	Rondelle	AISI 304
21	Anneau de compensation	Acier C70	87	Bague d'usure	AISI 304
22	Tirant	AISI 304	96	Bague OR	NBR
23	Condensateur	-	97	Presse-étoupe pour câble	NBR
26	Bague OR	NBR	98	Presse-étoupe pour câble	NBR
27	Bague OR	NBR	127	Presse-étoupe pour câble	AISI 304
28	Bague OR	NBR	128	Presse-étoupe pour câble	AISI 304
32	Clavette	AISI 304	204	Vis	Acier A2 UNI 7323
34	Écrou roue	AISI 304	207	Vis	Acier A2 UNI 7323

Le contenu de ce document n'est pas contractuel. EBARA Pumps Europe S.p.A. se réserve le droit d'apporter les modifications nécessaires, sans préavis.