

Groupes commandés par inverter avec deux pompes multicellulaires verticales.

APPLICATIONS

Les applications typiques des groupes de surpression de la série GPE sont :

- Alimentation en eau pour les réseaux de distribution, copropriétés, écoles, hôtels, etc.
- Alimentation en eau pour l'industrie en général.
- Irrigation des jardins, des parcs et des terrains de sport.

ÉQUIPEMENT DU GROUPE

- Deux pompes de la série CVM avec moteur asynchrone 2 pôles autoventilé, classe de rendement IE2 pour les moteurs triphasés à partir de 0,75 kW avec INVERTER de la série E-drive.
- Système de commande : variation du débit grâce aux pompes avec convertisseur de fréquence.
- Commande de chaque pompe par un système INVERTER avec transmetteur de pression et afficheur électronique de réglage.
- Les composants en contact avec le liquide sont résistants à la corrosion.
- Socle en acier galvanisé.
- Collecteurs en acier zingué et sur demande AISI 304, AISI 316. Les collecteurs sont dimensionnés selon le rendement hydraulique global de l'installation de surpression.
- Vanne d'arrêt sur le refoulement de chaque pompe.
- Clapet anti-retour sur le refoulement.
- Protection contre le manque d'eau de série.
- Pré-équipement pour le raccordement du réservoir d'accumulation eau du côté du refoulement.

SYSTÈME DE COMMANDE AVEC TECHNOLOGIE INVERTER

E drive est un dispositif de contrôle et de protection des systèmes de pompage basé sur la variation de la fréquence d'alimentation du moteur de la pompe.

E drive peut être raccordé à toute pompe disponible dans le commerce, en gère le fonctionnement pour le maintien d'une grandeur physique donnée (pression, débit ou température du fluide ou autre) en fonction de la variation des conditions d'utilisation. Ainsi, la pompe est actionnée uniquement quand il le faut en évitant donc d'inutiles gaspillages d'énergie et en augmentant la durée de vie.

De plus, E-drive est en mesure de :

- protéger le moteur contre les surcharges et contre la marche à sec
- actionner le démarrage et l'arrêt progressif (soft-start et soft-stop) pour augmenter la durée de vie du système et réduire les pics d'intensité
- fournir une indication du courant absorbé et de la tension d'alimentation
- enregistrer les heures de fonctionnement et, en fonction de ces dernières, les alarmes éventuelles
- contrôler une ou deux pompes à vitesse fixe (DOL : Direct On Line)
- se connecter à d'autres E-drive pour obtenir le fonctionnement combiné
- Tension : - Version **MT** : - Tension d'alimentation : monophasée 230V

- Tension de sortie (pompe) : triphasée 230V

- Version **TT** : - Tension d'alimentation : triphasée 400V

- Tension de sortie (pompe) : triphasée 400V

- Fréquence d'alimentation du réseau : 50 - 60 Hz (+/- 2%)
- Température maximum de l'environnement de travail avec charge nominale : 40°C (104 °F)
- Altitude maximum avec charge nominale : 1000 m
- Indice de protection : IP55 (NEMA 4)
- Sortie numérique à configurer N.O. ou N.F. :
 1. signal de marche du moteur
 2. signal d'alarme
 3. commande pompe DOL 1
 4. commande pompe DOL 2
- Entrée analogique, (10 ou 15 Vcc) :
 1. 4-20 mA
 2. 4-20 mA
 3. 4-20 mA / 0 - 10 Vcc (à configurer)
 4. 4-20 mA / 0 - 10 Vcc (à configurer)
- 4 entrées numériques configurables N.O. OU N.F., pour le démarrage et l'arrêt du moteur



2GPE CVM E-drive

SURPRESSION DOMESTIQUE

CARACTÉRISTIQUES TECHNIQUES

DOMAINE D'UTILISATION

- Pression maximale de fonctionnement : 11 bar
 - Température maximale du liquide : 40 °C
 - MEI > 0,4
- Pour en savoir plus , veuillez consulter nos Data Book sur le site www.ebaraeurope.com

MATÉRIAUX DE LA POMPE

- Corps de pompe et support du moteur en fonte
- Chemise extérieure en AISI 304
- Roue et diffuseur en PPE+PS renforcé en fibres de verre
- Cellules en PPE+PS renforcé en fibres de verre/PTFE
- Arbre en AISI 416

DONNÉES TECHNIQUES MOTEUR

- Moteurs IE2 à partir de 0,75kW
- Moteur asynchrone à 2 pôles autoventilé
- Classe d'isolation F
- Indice de protection IP44
- Tension triphasée 230/400V +/- 10 %, 50 Hz
- Condensateur permanent et protection thermoampérométrique à réarmement automatique, incorporée pour le moteur monophasé.

AVANTAGES

- Économies d'énergie car le contrôleur module la pompe selon la demande de l'installation
- Souplesse d'utilisation
- Réduction des coups de bélier grâce à un démarrage et un arrêt progressif
- Meilleur confort dans les installations de chauffage, conditionnement et surpression
- Courant de démarrage réduit
- Permutation de la pompe alimentée à chaque redémarrage
- Modulation de la vitesse sur les deux pompes pour un réglage optimal.

ACCESSOIRES

- Réservoir d'accumulation d'eau à membrane : conformément aux conditions d'installation.

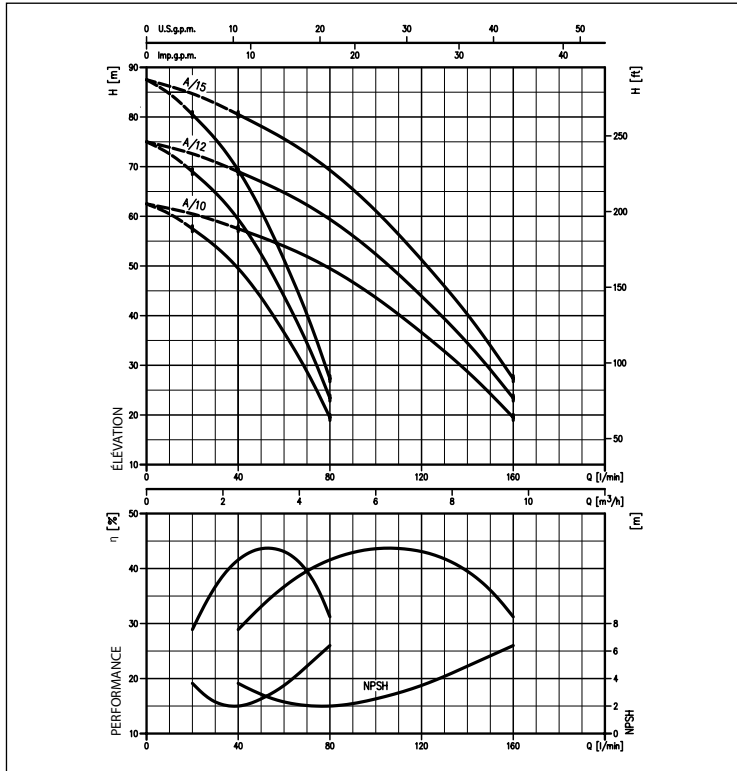
FOURNITURE

- Installation de surpression prête à être raccordée, avec fonctionnement et étanchéité testés en usine.
- Emballage
- Instructions de montage, utilisation et entretien

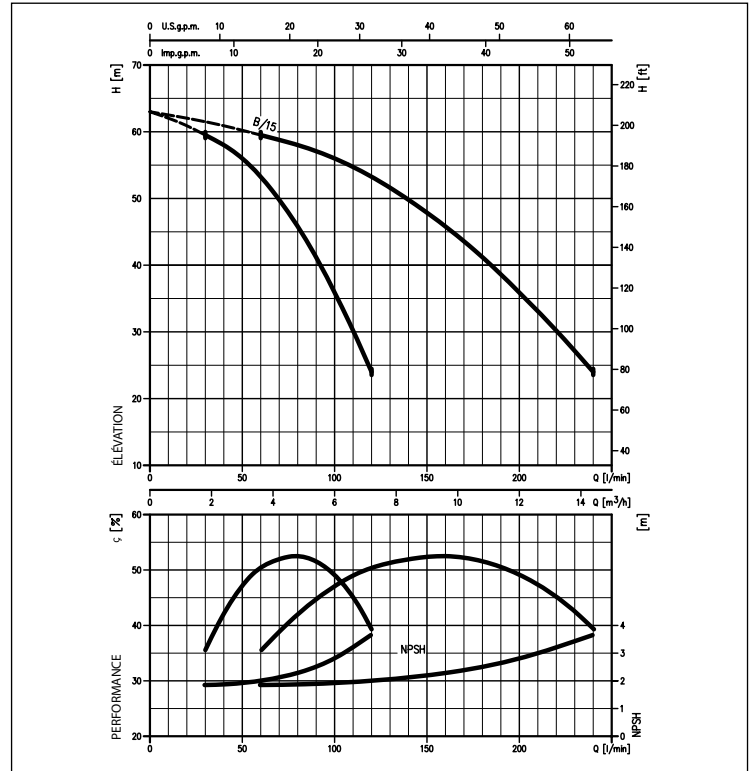
2GPE CVM E-drive

SURPRESSION DOMESTIQUE

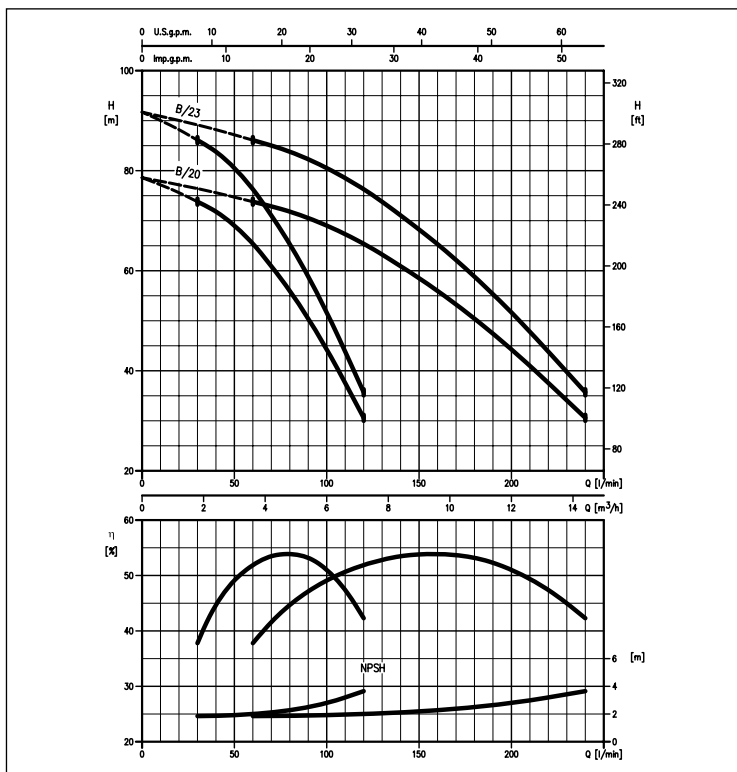
COURBES DE PERFORMANCE série 2GP CVM A 10 - A 12 - A 15
(conformément à la norme ISO 9906 Annexe A)



COURBES DE PERFORMANCE série 2GPE CVM B 15
(conformément à la norme ISO 9906 Annexe A)



COURBES DE PERFORMANCE série 2GPE CVM B 20 B 23
(conformément à la norme ISO 9906 Annexe A)



Les caractéristiques indiquées n'incluent pas les pertes de charge dans les vannes et les tuyauteries.

Le NPSH indiqué est un NPSH de laboratoire qui se réfère à la pompe.

Les informations contenues dans la présente publication ne doivent pas être considérées comme contractuelles. La société EBARA Pumps Europe S.p.A. se réserve le droit d'y apporter sans préavis les modifications qu'elle juge utiles.

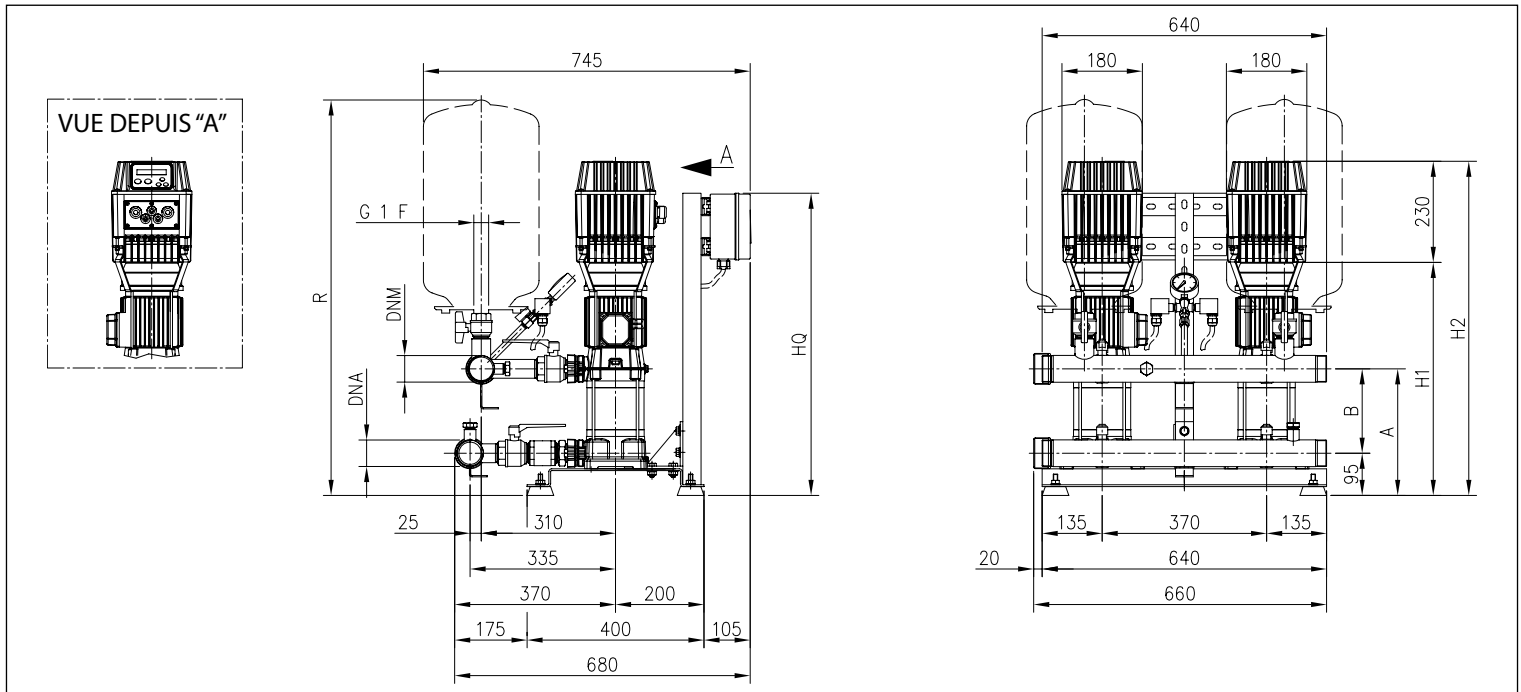
2GPE CVM E-drive

SURPRESSION DOMESTIQUE

PERFORMANCES ET CARACTÉRISTIQUES ÉLECTRIQUES DES DEUX POMPES TRAVAILLANT SIMULTANÉMENT

Modèle		[kW]	Absorption Maxi [A]		Q=Débit								
Mt	TT		Triphasé 230V	400V	l/min 40	60	80	100	120	160	200	240	
						H=Élévation [m]							
						m³/h 2,4	3,6	4,8	6	7,2	9,6	12	14,4
2GPE CVM A/10 E-DRIVE 1500 MT	2GPE CVM A/10 E-DRIVE 2200 TT	0,75+0,75	5,8	3,4	57,5	54,0	49,5	43,5	36,6	19,5	-	-	-
2GPE CVM A/12 E-DRIVE 1500 MT	2GPE CVM A/12 E-DRIVE 1500 TT	0,9+0,9	8,6	5,0	69,0	65,0	59,5	52,5	44,0	23,4	-	-	-
2GPE CVM A/15 E-DRIVE 1500 MT	2GPE CVM A/15 E-DRIVE 1500 TT	1,1+1,1	8,6	5,0	80,5	75,5	69,5	61,0	51,0	27,3	-	-	-
2GPE CVM B/15 E-DRIVE 1500 MT	2GPE CVM B/15 E-DRIVE 1500 TT	1,1+1,1	8,6	5,0	-	60,5	58,5	56,2	53,3	45,8	36,0	24,5	-
2GPE CVM B/20 E-DRIVE 1500 MT	2GPE CVM B/20 E-DRIVE 1500 TT	1,5+1,5	12,6	7,4	-	74,0	72,0	69,0	65,5	56,0	44,5	30,6	-
-	2GPE CVM B/23 E-DRIVE 2200 TT	1,7+1,7	-	8,0	-	86,0	84,0	80,5	76,5	65,5	51,5	35,7	-

DIMENSIONS



DIMENSIONS

Modèle		Dimensions [mm]									Poids [kg]
MT	TT	A	B	R	DNA	DNM	H1	H2	HQ		
2GPE CVM A/10 E-DRIVE 1500 MT	2GPE CVM A/10 E-DRIVE 2200 TT	285	190	890	G 2	G 2	510	740	665	72	
2GPE CVM A/12 E-DRIVE 1500 MT	2GPE CVM A/12 E-DRIVE 1500 TT	310	215	915	G 2	G 2	550	780	690	76	
2GPE CVM A/15 E-DRIVE 1500 MT	2GPE CVM A/15 E-DRIVE 1500 TT	335	240	940	G 2	G 2	575	805	730	76	
2GPE CVM B/15 E-DRIVE 1500 MT	2GPE CVM B/15 E-DRIVE 1500 TT	285	190	890	G 2	G 2	525	755	680	75	
2GPE CVM B/20 E-DRIVE 1500 MT	2GPE CVM B/20 E-DRIVE 1500 TT	310	215	915	G 2	G 2	585	815	725	85	
-	2GPE CVM B/23 E-DRIVE 2200 TT	335	240	940	G 2	G 2	610	840	765	85	