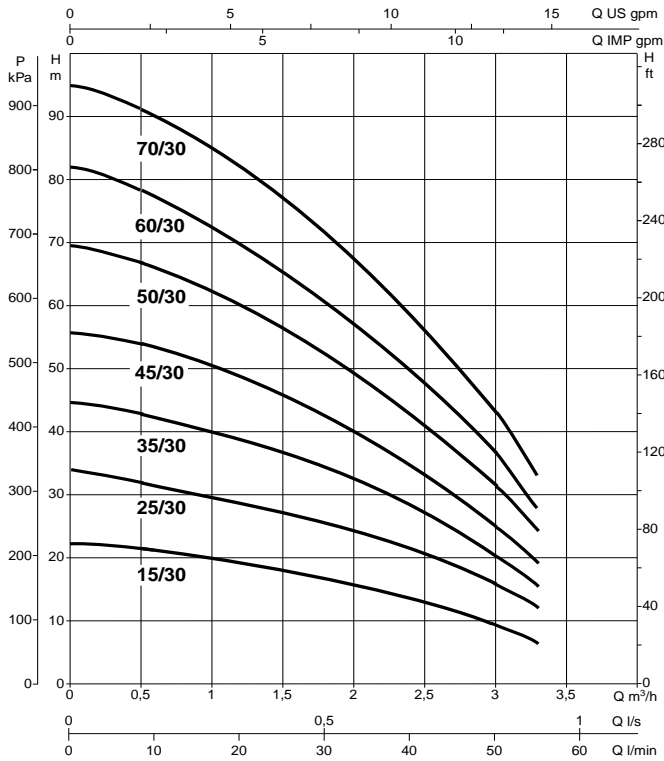
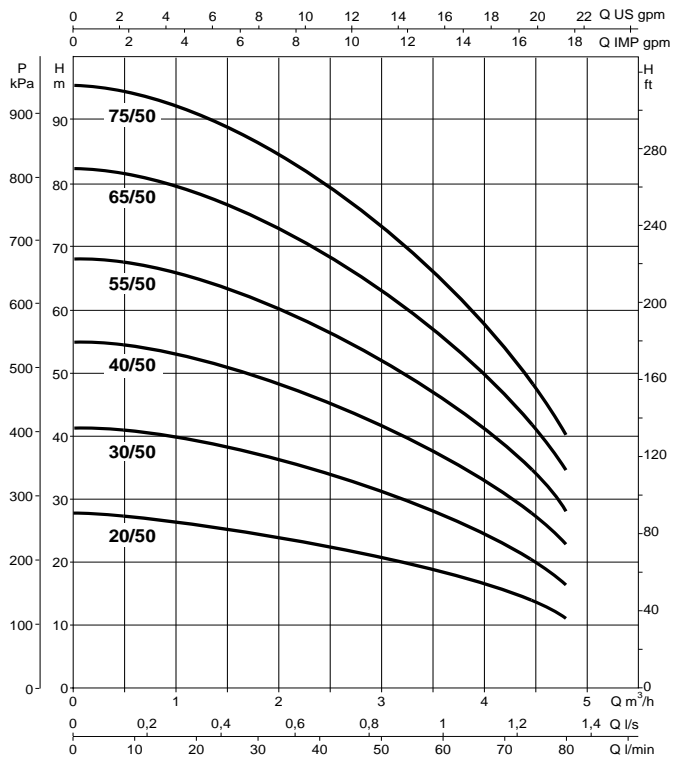


CARACTÉRISTIQUES HYDRAULIQUES

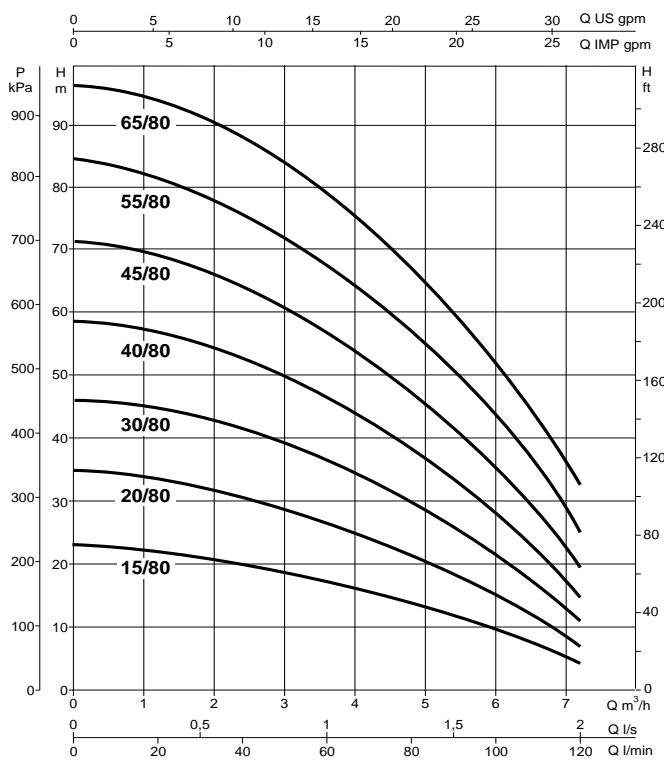
KVC 30



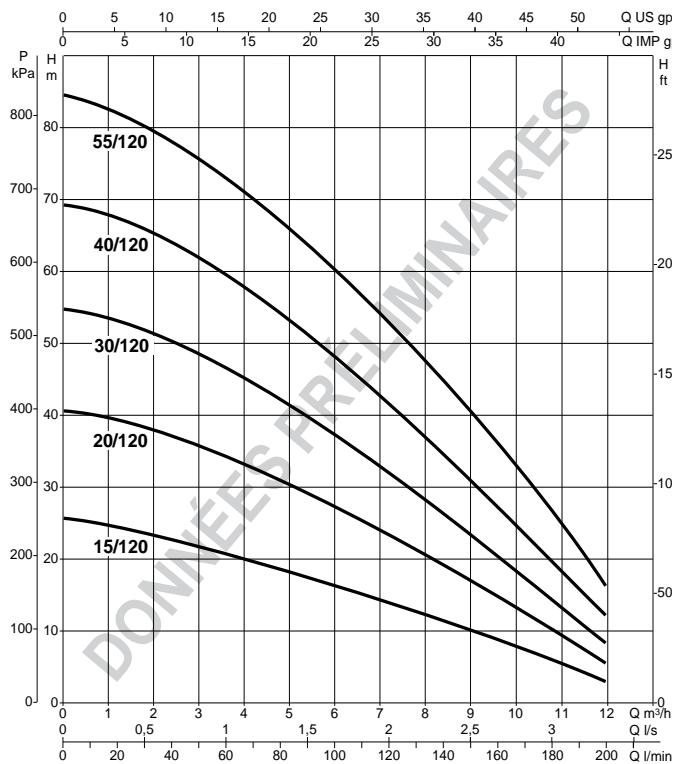
KVC 50



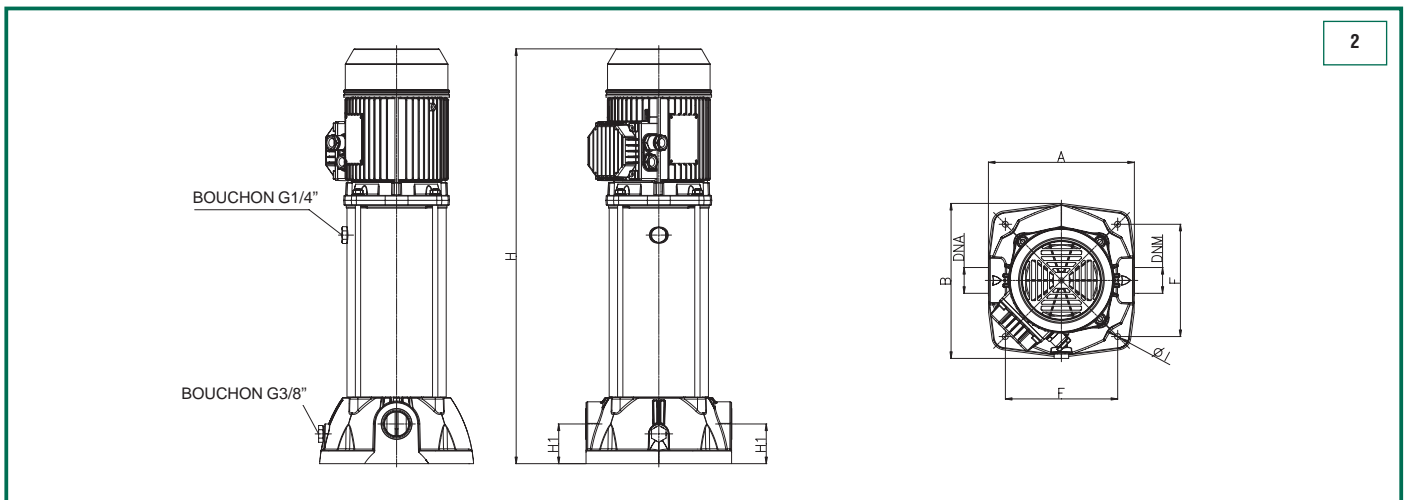
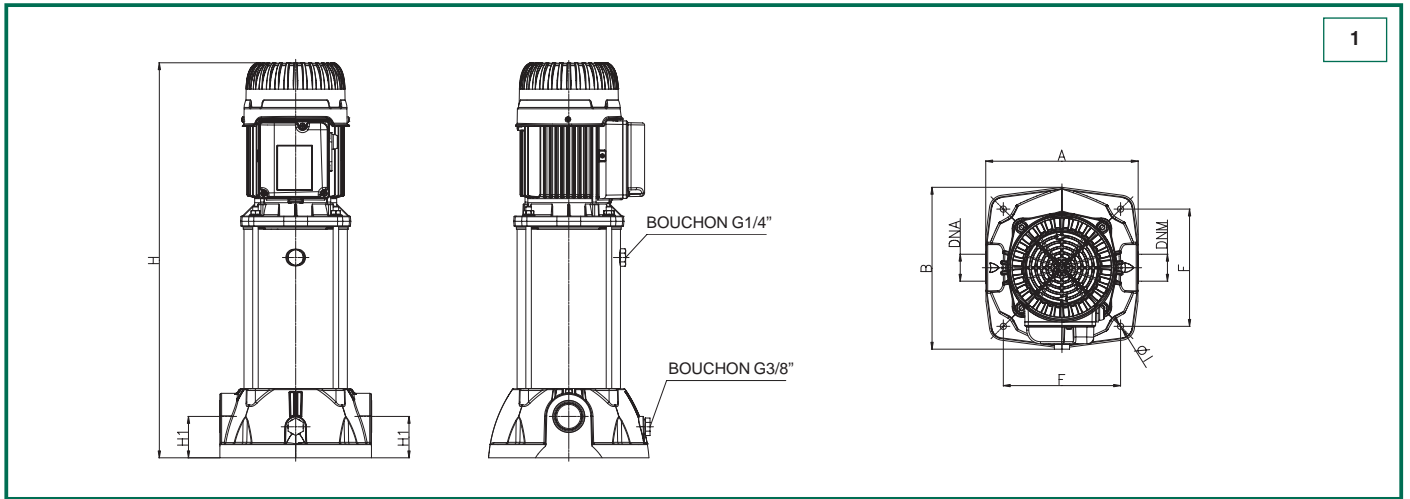
KVC 80



KVC 120



DIMENSIONS ET POIDS



MODÈLE	DESIGN EXTERIEUR	A	B	F	H	H1	Ø I	DNA	DNM	DIMENSIONS EMBALLAGE			VOLUME m ³	POIDS Kg	
										L/A	L/B	H		monophasé	triphase
KVC 15/30	1	221	235	170	453	60	9	G 1" 1/4	G 1" 1/4	300	360	545	0,058	14,0	14,0
KVC 25/30	1	221	235	170	480	60	9	G 1" 1/4	G 1" 1/4	300	360	570	0,061	14,4	14,4
KVC 35/30	1	221	235	170	508	60	9	G 1" 1/4	G 1" 1/4	300	360	600	0,064	14,0	14,0
KVC 45/30	1	221	235	170	535	60	9	G 1" 1/4	G 1" 1/4	300	360	625	0,067	14,4	14,4
KVC 50/30	1	221	235	170	600	60	9	G 1" 1/4	G 1" 1/4	300	360	690	0,074	16,2	16,2
KVC 60/30	1	221	235	170	628	60	9	G 1" 1/4	G 1" 1/4	300	360	715	0,077	17,2	17,2
KVC 70/30	1	221	235	170	655	60	9	G 1" 1/4	G 1" 1/4	300	360	745	0,080	18,4	18,4
KVC 20/50	1	221	235	170	453	60	9	G 1" 1/4	G 1" 1/4	300	360	545	0,058	13,5	13,5
KVC 30/50	1	221	235	170	480	60	9	G 1" 1/4	G 1" 1/4	300	360	570	0,061	13,7	13,7
KVC 40/50	1	221	235	170	508	60	9	G 1" 1/4	G 1" 1/4	300	360	600	0,064	15,8	15,8
KVC 55/50	1	221	235	170	535	60	9	G 1" 1/4	G 1" 1/4	300	360	625	0,067	17,0	17,0
KVC 65/50	2	221	235	170	598	60	9	G 1" 1/4	G 1" 1/4	300	360	690	0,074	20,2	19,8
KVC 75/50	2	221	235	170	627	60	9	G 1" 1/4	G 1" 1/4	300	360	715	0,077	21,2	20,6
KVC 15/80	1	221	235	170	453	60	9	G 1" 1/4	G 1" 1/4	300	360	545	0,058	13,5	13,5
KVC 20/80	1	221	235	170	480	60	9	G 1" 1/4	G 1" 1/4	300	360	570	0,061	13,7	13,7
KVC 30/80	1	221	235	170	508	60	9	G 1" 1/4	G 1" 1/4	300	360	600	0,064	15,7	15,5
KVC 40/80	1	221	235	170	535	60	9	G 1" 1/4	G 1" 1/4	300	360	625	0,067	17,0	17,0
KVC 45/80	2	221	235	170	598	60	9	G 1" 1/4	G 1" 1/4	300	360	690	0,074	20,1	20,2
KVC 55/80	2	221	235	170	627	60	9	G 1" 1/4	G 1" 1/4	300	360	715	0,077	21,2	20,0
KVC 65/80	2	221	235	170	654	60	9	G 1" 1/4	G 1" 1/4	300	360	745	0,080	-	21,6
KVC 15/120 *	1	221	235	170	480	60	9	G 1" 1/4	G 1" 1/4	300	360	545	0,058	15,0	15,0
KVC 20/120 *	1	221	235	170	480	60	9	G 1" 1/4	G 1" 1/4	300	360	570	0,061	16,2	16,2
KVC 30/120 *	2	221	235	170	535	60	9	G 1" 1/4	G 1" 1/4	300	360	600	0,064	18,5	18,5
KVC 40/120 *	2	221	235	170	535	60	9	G 1" 1/4	G 1" 1/4	300	360	625	0,067	-	20,8
KVC 55/120 *	2	221	235	170	627	60	9	G 1" 1/4	G 1" 1/4	300	360	690	0,077	-	21,6

* DONNÉES PRÉLIMINAIRES

KV: Plage des performances

2 PÔLES

MODÈLE		P2 NOMINALE		Q																			
MONOPHASÉ	TRIPHASÉ	kW	HP	m ³ /h	0	1,8	3,6	5,4	7,2	8,4	10,2	12	13,8	15	18	21	24	27	30	36	42	45	
				l/min	0	30	60	90	120	140	170	200	230	250	300	350	400	450	500	600	700	750	
KV 3/10 M	KV 3/10 T	1,1	1,5	H (m)	88	77	63,5	45,7	21														
KV 3/12 M	KV 3/12 T	1,5	2		105,6	92,4	76,2	54,8	25,2														
KV 3/15 M	KV 3/15 T	1,85	2,5		132	115,5	95,3	68,6	31,5														
-	KV 3/18 T	2,2	3		158,4	138,6	114,3	82,3	37,8														
KV 6/7 M	KV 6/7 T	1,1	1,5		62,3	57,8	51,5	42,5	29,5	18,6													
KV 6/9 M	KV 6/9 T	1,5	2		80,1	74,3	66,2	54,6	38	23,9													
KV 6/11 M	KV 6/11 T	1,85	2,5		97,9	90,8	81	66,8	46,4	29,2													
-	KV 6/15 T	2,2	3		133,5	123,8	110,4	91,1	63,3	39,8													
KV 10/4 M	KV 10/4 T	1,1	1,5		38,2	37,4	36,2	34,4	32	29,7	25,5	20	12,6										
KV 10/5 M	KV 10/5 T	1,5	2		47,8	46,8	45,2	43	40	37,2	31,9	25	15,8										
-	KV 10/6 T	1,85	2,5		57,3	56,1	54,2	51,6	48	44,6	38,2	30	18,9										
-	KV 10/8 T	2,2	3		76,4	74,8	72,3	68,8	64	59,4	51	40	25,2										
-	KV 32/2 T	2,2	3	49			47	45	43	40	35	29	24										
-	KV 32/3 T	3	4	72			70	67	65	59	51	43	36										
-	KV 32/4 T	4	5,5	97			95	90	85	79	68	57	48										
-	KV 32/5 T	5,5	7,5	121			118	112	107	98	85	70	60										
-	KV 32/6 T	7,5	10	145			143	135	130	116	103	85	72										
-	KV 32/7 T	7,5	10	170			165	158	150	136	120	100	85										
-	KV 32/8 T	9,2	12,5	194			190	180	172	155	137	115	96										
-	KV 40/2 T	4	5,5	53,4				51	50	49	48,2	47	45,6	42,2	38,2	33,4	27,8	21,6					
-	KV 40/3 T	5,5	7,5	80,1				77,5	76	74	72,3	70	68,4	63,3	57,2	50,1	41,7	32,4					
-	KV 40/4 T	7,5	10	106,8				103	102	99	96,4	93	91,2	84,4	76,4	66,8	55,6	43,2					
-	KV 40/5 T	9,2	12,5	133,5				129	128	124	120,5	117	114	105,5	95,5	83,5	69,5	54					
-	KV 40/6 T	11	15	160,2				153	152	148	144,6	140	136,8	126,6	114,6	100,2	83,4	64,8					
-	KV 40/7 T	15	20	186,9				180,5	179	174	168,7	164	159,6	147,7	133,7	116,9	97,3	75,6					
-	KV 40/8 T	15	20	213,6				207,5	204	199	192,8	188	182,4	168,8	152,8	133,6	111,2	86,4					
-	KV 50/2 T	7,5	10	59							53,4	52,5	52	50,8	49,2	47,6	45,6	43,6	38,2	31	26,4		
-	KV 50/3 T	9,2	12,5	88,5							80,1	79	78	76,2	73,8	71,4	68,4	65,4	57,3	46,5	39,6		
-	KV 50/4 T	11	15	118							106,8	105	104	101,6	98,4	95,2	91,2	87,2	76,4	62	52,8		
-	KV 50/5 T	15	20	147,5							133,5	131	130	127	123	119	114	109	95,5	77,5	66		
-	KV 50/6 T	18,5	25	177							160,2	15,8	156	152,4	147,6	142,8	136,8	130,8	114,6	93	79,2		
-	KV 50/7 T	22	30	206,5							186,9	184	182	177,8	172,2	166,6	159,6	152,6	133,7	108,5	92,4		
-	KV 50/8 T	22	30	236							213,6	212	208	203,2	196,8	190,4	182,4	174,4	152,8	124	105,6		
-	KV 50/9 T	30	40	265,5							240,3	238	234	228,6	221,4	214,2	205,2	196,2	171,9	139,5	118,8		

KV: Plage des performances

4 PÔLES

MODÈLE	P2 NOMINALE		Q m³/h l/min	0	1,5	3	4,5	6	7,5	9	12	15	18	21	
	KW	HP		0	25	50	75	100	125	150	200	250	300	350	
KV 32/34	1,1	1,5	H (m)	19	19	18	16	13	9,5	5					
KV 32/44	1,5	2		25	25	24	22	18	12,5	6					
KV 32/54	1,85	2,5		31	31	30,5	27,5	22	15	6,5					
KV 32/64	2,2	3		37,5	37,5	36,5	33	27,5	18,5	8					
KV 32/74	1,1	1,5		43,5	43,5	42	38	31	21	9					
KV 32/84	1,5	2		50	50	48	44	35	24	10					
KV 32/94	1,85	2,5		56,5	56,5	55	50	40,5	27,5	12					
KV 32/104	2,2	3		62	62	61	55	44	30	13,5					
KV 32/114	1,1	1,5		68	68	66,5	60	48	32,5	14,5					
KV 32/124	1,5	2		74,5	74,5	73	66	52,5	35	15,5					
KV 32/134	1,85	2,5		80,5	80,5	79	71	57	38,5	17					
KV 32/144	2,2	3		86,5	86,5	85,5	76	61	41	18,5					
KV 32/154	2,2	3	93	93	91,5	82	66	44,5	19,5						
KV 40/34	3	4	H (m)	19,5	19,5	19	18	17	16	14	10,5	6,5			
KV 40/44	4	5,5		26,5	26,5	26	24,5	23,5	21,5	19,5	14,5	8,5			
KV 40/54	5,5	7,5		33	33	32,5	31	29,5	27	24,5	18	10			
KV 40/64	7,5	10		40,5	40,5	39,5	38	36	33	29,5	22	12			
KV 40/74	7,5	10		46,5	46,5	45	43	40,5	37	33	24	12,5			
KV 40/84	9,2	12,5		53,5	53,5	52	50,5	48	44	40	29	15,5			
KV 40/94	4	5,5		60	60	59	57	53,5	49	44	31	16			
KV 40/104	5,5	7,5		66	65,6	64	61,5	58,5	54	49	35	16,5			
KV 40/114	7,5	10		74	73,5	72	69,5	66	61,5	56	41,5	22			
KV 40/124	9,2	12,5		80,5	79,5	77,5	76	71	66,5	60,5	44,5	24			
KV 40/134	11	15	87	85,5	83	80,5	76,5	71	64,5	47	25				
KV 50/34	15	20	H (m)	22,5	22	21,5	21	20,5	20	19	17,5	16	14	11,5	
KV 50/44	15	20		30	29,5	28,5	28	27	26,5	25,5	23,5	21	18,5	15,5	
KV 50/54	7,5	10		37	36,5	36	35	34	33	32	29,5	26,5	23	19	
KV 50/64	9,2	12,5		45	44,4	43,5	42	41	40	38,5	35,5	32	28	23	
KV 50/74	11	15		52	51,5	50,5	49,5	48	46,5	45	41,5	37,5	32,5	26,5	
KV 50/84	15	20		60	59	57,5	56,5	54,5	53	51,5	47,5	42,5	37	30,5	
KV 50/94	18,5	25		67,5	66	64,5	63	61,5	60	58	53,5	48	42	34,5	
KV 50/104	22	30		75	73,5	72	70	68,5	66,5	64	59	53,5	46,5	38	
KV 50/114	22	30		82	81	79	77	75	72,5	70	65	58,5	51	42	
KV 50/124	30	40		90	88	86	84	82	79,5	77	71	64	56	46	
KV 50/134				97,5	95,5	93	91	88	85,5	82,5	76,5	69	61	50	
KV 50/144				105	103	100,5	97,5	95	92	89	82	74	65	53,5	
KV 50/154			112,5	110	107,5	105	102	99	95,5	88,5	80	70	57,5		