



### Matériaux

Composant	Matériaux
Corps de pompe Raccord taraudé	ABS (Acrylonitrile-Butadiène-Styrène)
Couvercle-diffuseur Roue	Thermoplastique renforcé par fibres de verre: PPO-GF30, NORYL*
Paroi-diffuseur avec bague d'étanchéité de roue	Acier au Cr-Ni-Mo 1.4401 EN 10088 (AISI 316)
Garniture mécanique	Oxide d'alumine, Carbone dur, FPM

\* Marque de fabrique General Electric

### Exécution

Pompes à un étage, à vidange automatique avec moteur isolé de l'eau, construites avec matériaux de très haute qualité résistants à la corrosion, avec diffuseur en acier inoxydable. Construction compacte (largeur 158 mm).

#### Raccordement des tuyaux en PVC:

Orifices pour raccordement à collage, avec filetage extérieur pour branchement avec raccord taraudé.

### Utilisations

Pour balneo et whirlpool.

### Limites d'utilisation

Température de l'eau jusqu'à 60 °C.

Température ambiante jusqu'à 40 °C.

Pression finale maxi admise dans le corps de la pompe: 2,5 bar.  
Service continu.

**13**

### Moteur

Moteur à induction à 2 pôles, 50 Hz (n = 2800 1/min).

**SPA:** triphasé 230/400 V ± 10%.

**SPAM:** monophasé 230 V ± 10%, avec protection thermique.

Condensateur à l'intérieur de la boîte à bornes.

Isolation classe F.

Protection IP X5.

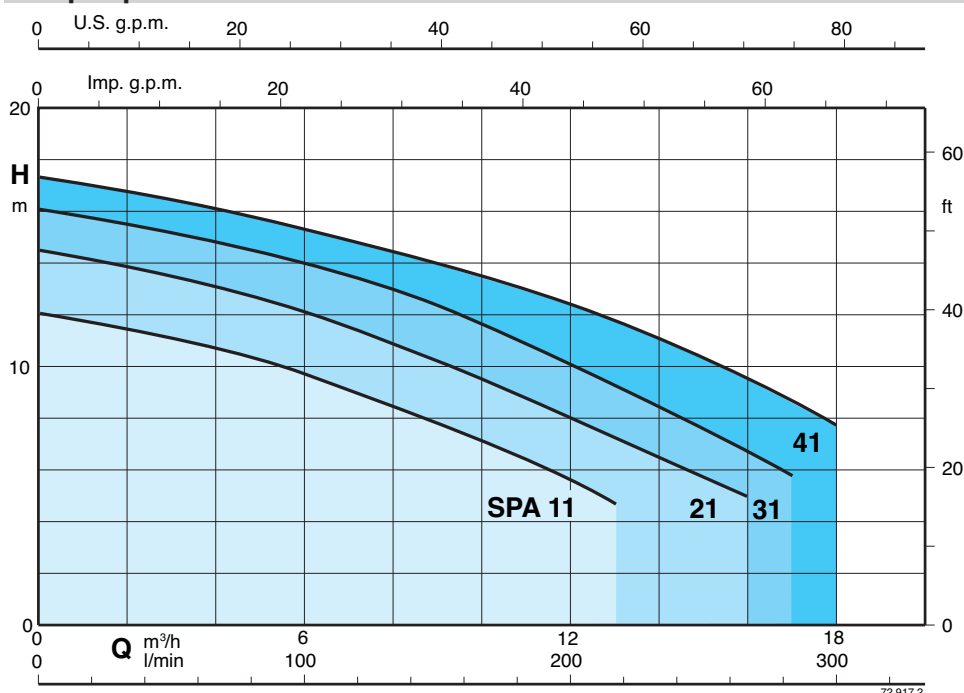
Exécution selon: EN 60335-2-41, IEC 60335-2-41;  
EN 60335-2-60, IEC 60335-2-60.

**Brevets:** EP 0 460 597  
US 5 226 790

Marque de certification pour SPAM



### Graphique d'utilisation n ≈ 2800 1/min


**motralec**

4 rue Lavoisier . ZA Lavoisier . 95223 HERBLAY CEDEX

Tel. : 01.39.97.65.10 / Fax. : 01.39.97.68.48

Demande de prix / e-mail : service-commercial@motralec.com

[www.motralec.com](http://www.motralec.com)

**Performances n ≈ 2800 1/min**

	3~		1~	230 V		P <sub>1</sub>	P <sub>2</sub>		Q	H								
	230 V	400 V		230 V	A		kW	kW		HP	m <sup>3</sup> /h	0	3	6	9	12	13	16
	A	A	A	A	kW	kW	HP	m <sup>3</sup> /h	0	3	6	9	12	13	16	17	18	
SPA 11	2,8	1,6	SPA 11	3,3	0,73	0,45	0,6	12	11,1	9,7	7,8	5,6	4,7					
SPA 21	3	1,7	SPA 21	4,5	1	0,55	0,75	14,5	13,4	12,1	10,2	7,9	7,2	5				
SPA 31	3,7	2,2	SPA 31	5,4	1,2	0,75	1	16,1	15,2	13,9	12,4	10,2	9,3	6,8	5,8			
SPA 41	5	2,9	SPA 41	7	1,6	1,1	1,5	17,3	16,5	15,3	14	12,4	11,8	9,5	8,6	7,7		

P<sub>1</sub> Max. puissance absorbée.

P<sub>2</sub> Puissance nominale moteur.

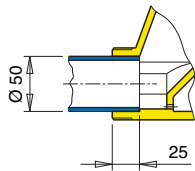
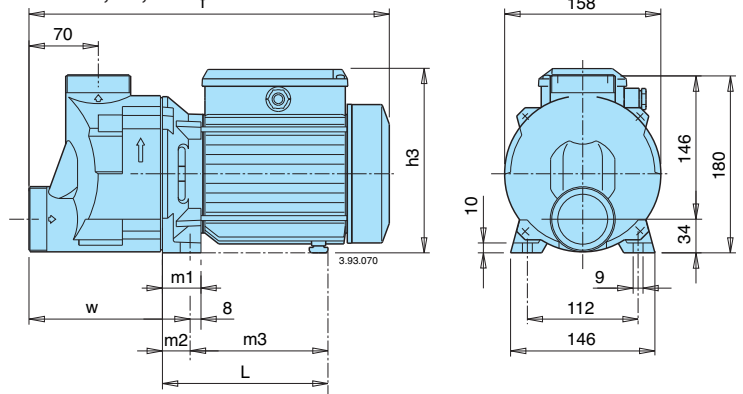
H Hauteur totale en m.

Tolérances selon ISO 9906, annexe A.

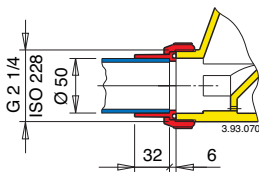
**Dimensions et poids**

TYPE	mm							kg	
	f	L	h3	m1	m2	m3	w	SPA	SPAM
SPA 11	339	148	176	34	26	122	167	6,7	6,8
SPA 21	371	167	185	39	31	136	172	8	9
SPA 31	371	167	185	39	31	136	172	9	10

SPA 11, 21, 31

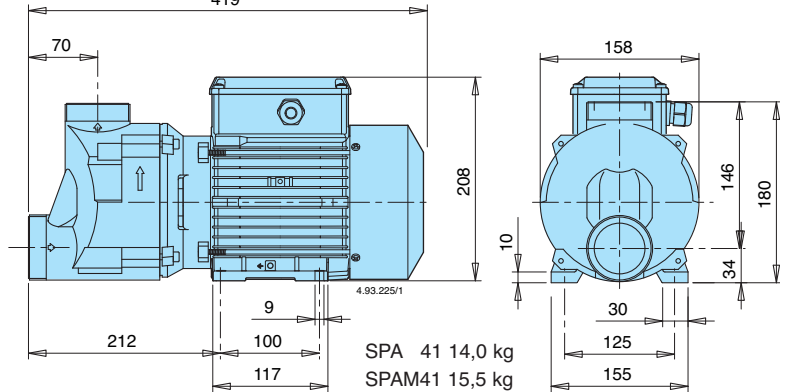


Raccordement à collage.



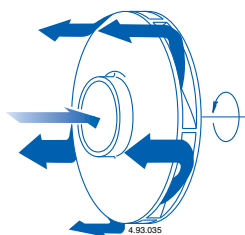
Branchement avec raccord taraudé.

SPA 41



**Caractéristiques constructives**

Diffuseur à flux longitudinal-périphérique, en acier inoxydable pour une **majeure fiabilité**.



Garniture mécanique sans contact avec l'arbre, pour une **meilleure sécurité**.

