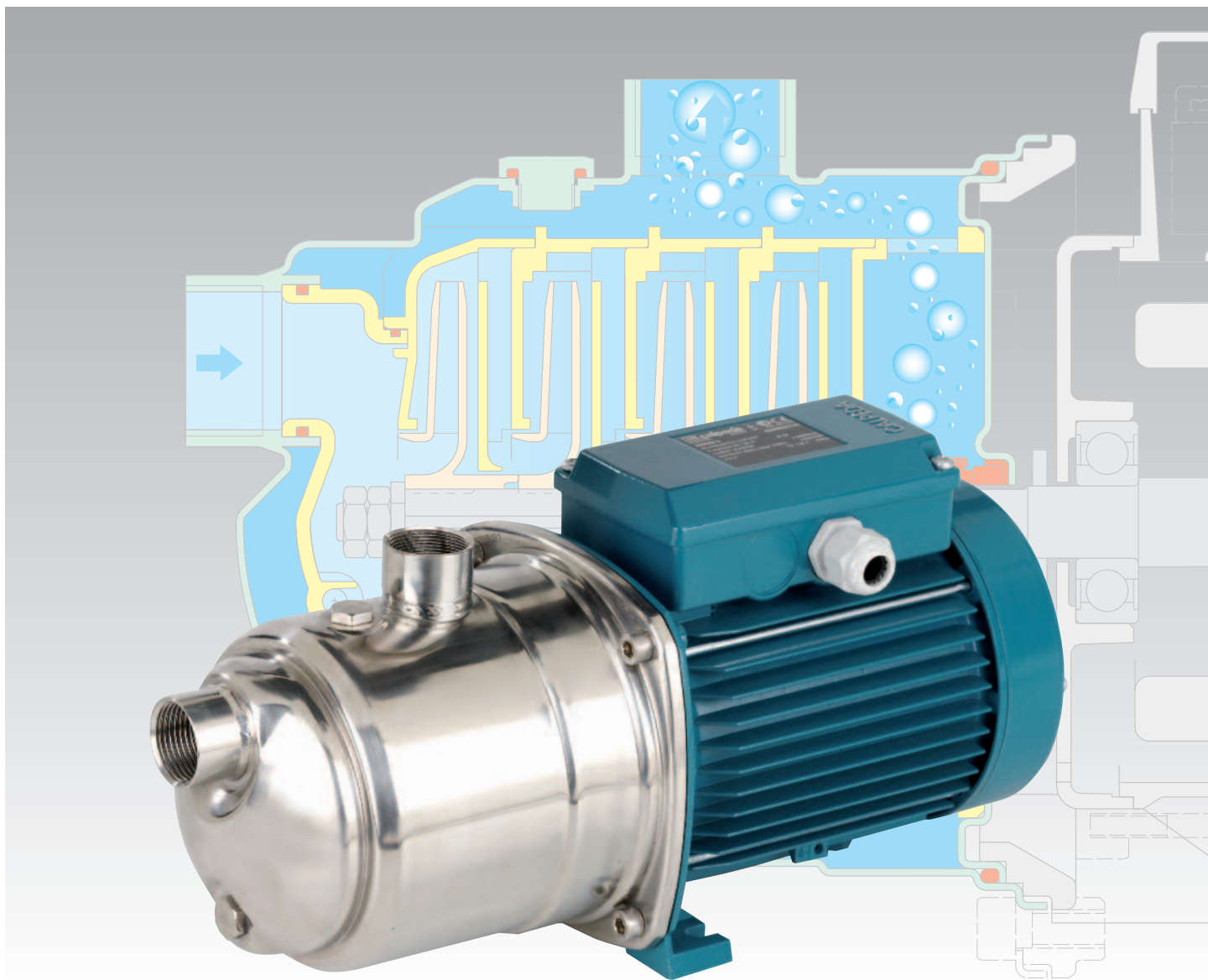


MXA

Pompes multicellulaires autoamorçantes



 **calpeda**[®]

Exécution

Pompe multicellulaire autoamorçante horizontale monobloc.
Corps de pompe en acier inoxydable au chrome-nickel en une seule pièce, ouvert d'un seul côté (barrel casing) avec orifice d'aspiration frontale au-dessus de l'axe de la pompe et orifice de refoulement radial en haut.
Etages en Noryl.

Utilisations

Approvisionnement en eau.
Pour applications domestiques, jardinage et irrigation.

Limites d'utilisation

Température du liquide: de 0 °C à +35 °C.
Température ambiante jusqu'à +40 °C.
Hauteur d'aspiration jusqu'à 8 m.
Pression maximale admise dans le corps de pompe: 8 bar.
Service continu.

Moteur

Moteur à induction 2 pôles, 50 Hz (n = 2800 1/min).
MXA: triphasé 230/400 V ± 10%.
MXAM: monophasé 230 V ± 10%, avec protection thermique.
Condensateur à l'intérieur de la boîte à bornes.
Isolation classe F.
Protection IP 54.
Classe haute efficacité IE2 pour moteur triphasé de 0,75 kW.
Exécution selon EN 60034-1; EN 60034-30.
EN 60335-1, EN 60335-2-41.

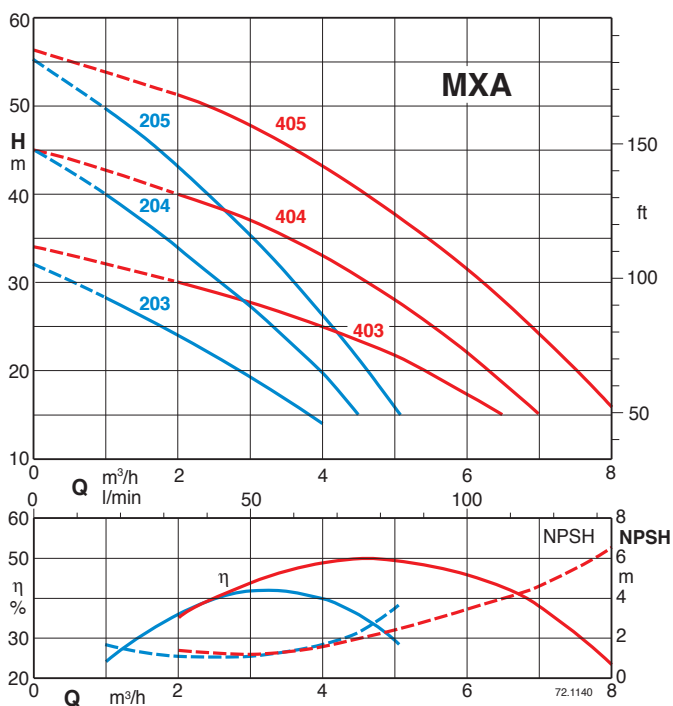
Matériaux

Composant	Matériau
Corps de pompe	Acier au Cr-Ni 1.4301 EN 10088 (AISI 304)
Couvercle de corps	Acier au Cr-Ni 1.4301 EN 10088 (AISI 304)
Arbre pompe	Acier au chrome 1.4104 EN 10088 (AISI 430) Acier au Cr-Ni 1.4305 EN 10088 (AISI 303) pour MXA 205,405
Bouchon	Acier au Cr-Ni 1.4305 EN 10088 (AISI 303)
Corps d'aspiration	PPO-GF20 (Noryl)
Corps d'étage	PPO-GF20 (Noryl)
Roue	PPO-GF20 (Noryl)
Garniture mécanique	Carbone dur - Céramique - NBR

Exécutions spéciales sur demande

- Autres voltages.
- Fréquence 60 Hz.

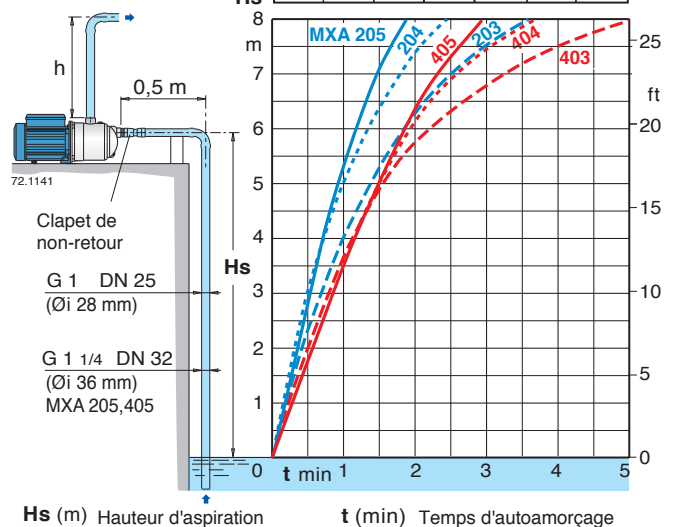
Courbes caractéristiques n ≈ 2800 1/min



Capacité d'autoamorçage

H₂O, T = 20°C,
Pa = 1000 hPa (mbar)
50 Hz (n ≈ 2800 1/min)

H _s (m) ≤	h (mm)					
	203	204	205	403	404	405
2	100	100	500	100	100	500
4	200	200	500	100	100	500
6	450	450	500	300	300	500
8	600	600	600	450	450	500



Performances $n \approx 2800$ 1/min

	3 ~ 230 V 400 V		1 ~ 230 V P ₁		P ₂		Q m ³ /h l/min	H m								
	A	A	A	kW	kW	HP		0	1	2	3	4	4,5	5		
MXA 203	2,4	1,4	MXAM 203	3	0,63	0,45	0,6	0	16,6	33,3	50	66,6	75	83,3		
MXA 204/A	2,8	1,6	MXAM 204/A	4,2	0,8	0,55	0,75	32	28	24	19	14				
MXA 205	3,3	1,9	MXAM 205	5,8	1,1	0,75	1	45	40	34	27	20	15			
								55,5	50	43	35,5	26,5	21,5	15,5		

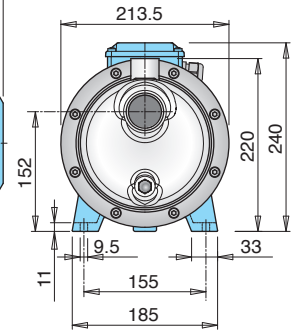
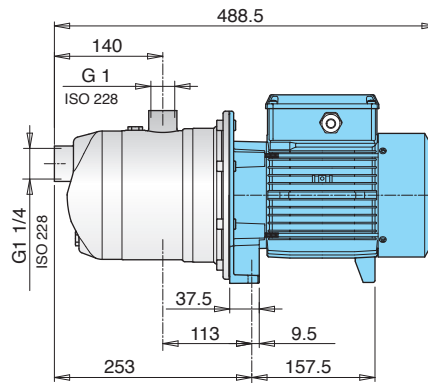
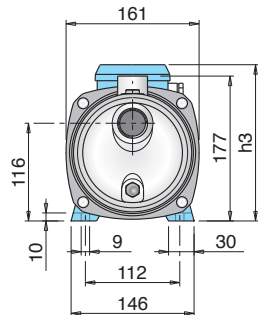
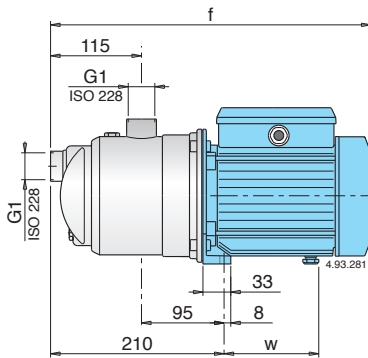
	3 ~ 230 V 400 V		1 ~ 230 V P ₁		P ₂		Q m ³ /h l/min	H m									
	A	A	A	kW	kW	HP		0	2	3	4	5	6	6,5	7	8	
MXA 403/A	2,8	1,6	MXAM 403/A	4,2	0,9	0,55	0,75	0	33,3	50	66,6	83,3	100	108,3	116,6	133,3	
MXA 404/A	3,5	2	MXAM 404/A	5,4	1,2	0,75	1	34	30	28	25	22	17	15			
MXA 405	4,7	2,7	MXAM 405	7	1,6	1,1	1,5	45	40	37	33	28	22	19	15		
								56	51	47,5	43	37,5	31,5	28	24,5	15,5	

P₁ Max. puissance absorbée.
P₂ Puissance nominale moteur.
H Hauteur totale en m.

Pour débits supérieurs à 4 m³/h, utiliser un tuyau d'aspiration G 1 1/4 (DN 32).
Résultats des essais avec eau propre et froide, sans gaz.
Pour la valeur de NPSH il est recommandé un marge de sécurité de + 0,5 m.

Tolérances selon ISO 9906, annexe A.

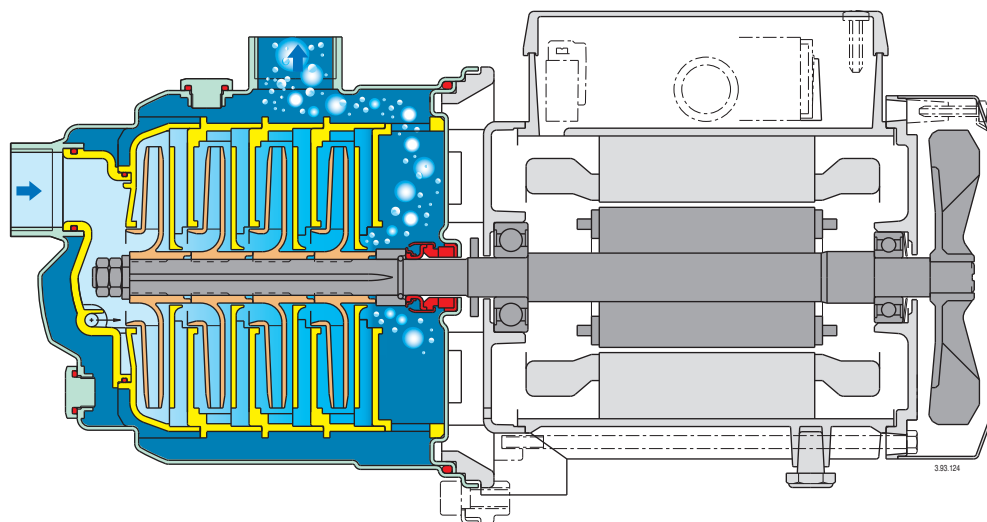
Dimensions et poids



TYPE	mm			Poids net kg	
	f	h ₃	w	MXA	MXAM
MXA 203 - MXAM 203	362	176	102	6,6	6,7
MXA 204/A - MXAM 204/A	391	192	112	8,7	9,6
MXA 403/A - MXAM 403/A	391	192	112	8,6	9,5
MXA 404/A - MXAM 404/A	391	192	112	9,5	10,5

TYPE	Poids net kg	
	MXA	MXAM
MXA 205 - MXAM 205	14	15,3
MXA 405 - MXAM 405	14,8	16,3

Caractéristiques constructives



Plus de sécurité

Contre le fonctionnement à sec, avec l'orifice d'aspiration sur l'axe de la pompe et avec l'exécution autoamorçante.

Robuste

Corps de pompe en une seule pièce ouvert d'un seul côté.

Compacte

Lanterne pompe-moteur et socle en une seule pièce.

Silencieuse

Avec l'enveloppe d'eau autour des étages.