



### Exécution

Appareil automatique pour contrôler les électropompes avec un dispositif de contrôle de pression et de débit connecté à un système électronique.  
Orifices d'entrée et de sortie du même diamètre (G1).  
Clapet de non retour incorporé.  
Manomètre 0-10 bar de série sur tous les modèles.  
Fonction de redémarrage automatique pour la restauration de fonctionnement sans intervention manuelle.

### Utilisations

Pour un contrôle automatique de pompes pour l'approvisionnement et l'augmentation de la pression de l'eau.  
**Commande le démarrage de la pompe** à l'ouverture des robinets et l'arrêt à la fermeture.

### Protège la pompe:

- contre la marche à sec;
- contre le fonctionnement avec manque d'eau en aspiration (pour manque d'eau dans le conduit d'entrée avec hauteur de charge, pour le tuyau d'aspiration non immergé ou hauteur d'aspiration excessive, pour entrée d'air en aspiration);
- contre la marche vanne fermée.

### Limites d'utilisation

TYPE	Pression de démarrage	Hauteur pompe
<b>IDROMAT 3-12</b>	1,2 bar	> 20 m
<b>IDROMAT 3-15</b>	1,5 bar	> 23 m
<b>IDROMAT 3-22</b>	2,2 bar	> 30 m
<b>IDROMAT 3-30</b>	3,0 bar	> 40 m
<b>IDROMAT 4</b>	réglable	(1)

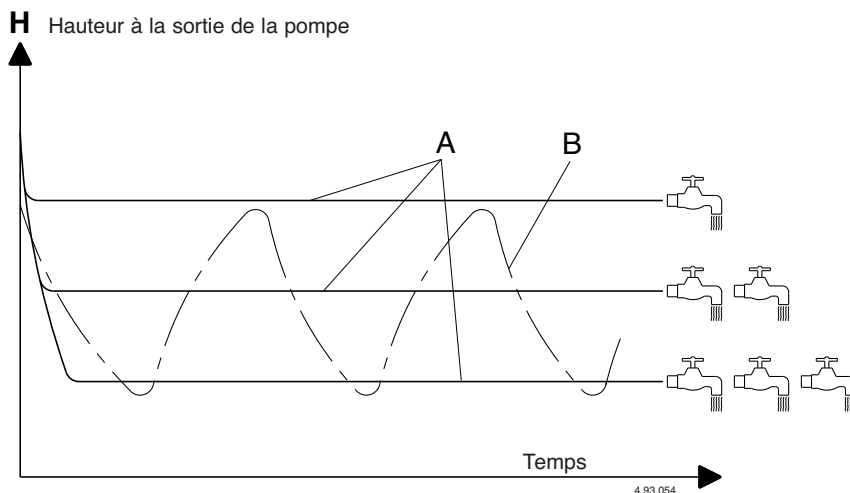
(1) 1,5 bar plus de la pression de redémarrage prévu

Pour pompes avec débit jusqu'à 10 m<sup>3</sup>/h.  
Pression max de service: 10 bar.  
Température liquide jusqu'à 60 °C.  
Alimentation monophasée: 230 V ±10%.  
Fréquence: 50 - 60 Hz.  
Protection: IP 65.  
Valeurs de courant:  
- 8A max en fonctionnement (16A max au démarrage) pour IDROMAT 3;  
- 16A max en fonctionnement (30A max au démarrage) pour IDROMAT 4.

### Matériaux

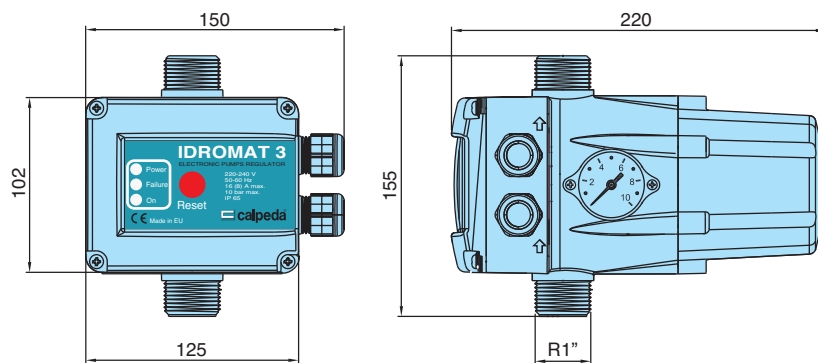
Composant	<b>IDROMAT 3 -4</b>
Corps	Polyamide PA 6 renforcé F.V
Membrane	Caoutchouc naturel

### Comparaison des valeurs de la pression



A = marche avec **IDROMAT** = pression constante;  
B = marche avec système traditionnel (réservoir et pressostat).

## Dimensions et poids



### Poids

IDROMAT 3 kg 1,17

IDROMAT 4 kg 1,35

## Exemple d'installation

